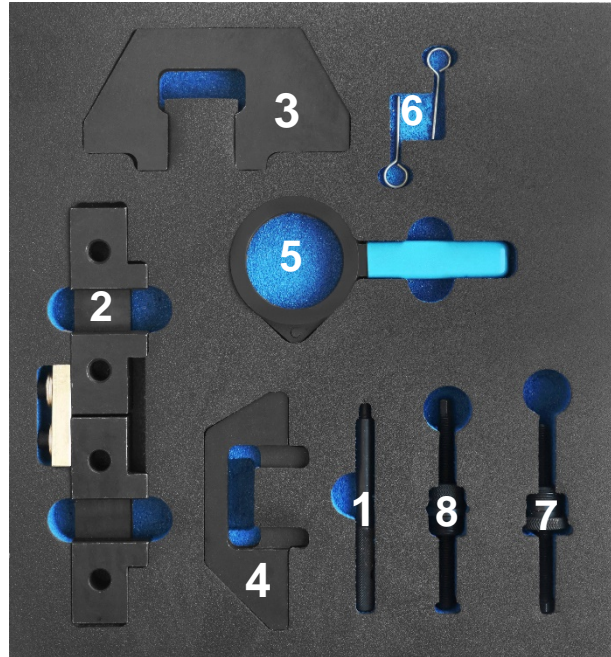


Motor-Einstell-Satz für BMW M42, M43, M50, M52, M60, M51

WERKZEUGE

- 1 Kurbelwellen-Arretierbolzen,
zu verwenden wie OEM 112300
- 2 Nockenwellen-Ausrichtungswerkzeug,
zu verwenden wie OEM 113240
- 3 Nockenwellen-Ausrichtungswerkzeug,
zu verwenden wie OEM 113190
- 4 Nockenwellen-Ausrichtungswerkzeug,
zu verwenden wie OEM 113320
- 5 Schlüssel für Vanos-Einheit,
zu verwenden wie OEM 115490
- 6 Absteckstift-Satz für Spanneinheit,
zu verwenden wie OEM 113290
- 7 Ketten-Vorspannwerkzeug,
zu verwenden wie OEM 114220
- 8 Ketten-Vorspannwerkzeug,
zu verwenden wie OEM 113390



VERWENDUNGSZWECK

Dieser Werkzeugsatz enthält oben aufgeführte Werkzeuge zum Einstellen der Motorsteuerzeiten an BMW Benzinmotoren M42, M43, M50, M52, M60 und Dieselmotoren M51.

Weitere Infos zum Artikel und eine Liste der geeigneten Motoren und Modelle finden Sie auf unserer Internetseite: www.bgstechnik.com

SICHERHEITSHINWEISE

- Verwenden Sie das Werkzeug nicht, wenn Teile fehlen oder beschädigt sind.
- Verwenden Sie das Werkzeug nur für den vorgesehenen Zweck.
- Legen Sie das Werkzeug niemals auf die Fahrzeug-Batterie. Gefahr von Kurzschluss.
- Vorsicht bei Arbeiten an laufenden Motoren. Lose Kleidung, Werkzeuge und andere Gegenstände können von drehenden Teilen erfasst werden und schwere Verletzungen verursachen.
- Halten Sie Kinder und andere unbefugte Personen vom Arbeitsbereich fern.
- Vorsicht bei Arbeiten an heißen Motoren, es besteht Verbrennungsgefahr!
- Entfernen Sie vor der Reparatur den Zündschlüssel, so verhindern Sie ein versehentliches Starten des Motors und einen dadurch entstehenden Motorschaden.
- Diese Anleitung dient als Kurzinformation und ersetzt keinesfalls ein Werkstatthandbuch, verwenden Sie immer fahrzeugspezifische Serviceliteratur, dieser entnehmen Sie bitte technische Angaben wie Drehmomentwerte, Hinweise zur Demontage/Montage, usw.
- Nach erfolgter Reparatur bzw. vor dem Starten den Motor min. 2 Umdrehungen von Hand drehen und die Steuerzeiten erneut überprüfen.
- Drehen Sie den Motor nur in normaler Drehrichtung (im Uhrzeigersinn soweit nicht anders angegeben)

VERWENDUNG

Kurbelwellen-Arretierbolzen (1),
zu verwenden wie OEM 112300

Dieses Werkzeug ist geeignet für alle genannten Motoren und wird von der Motorseitig in die Schwungradbohrung eingesetzt.
Zum Einsetzen die Kurbelwelle drehen, bis 1. Zylinder im OT steht.

Hinweis: Die Bohrung kann bei Motoren aus Guss eventuell Korrosion aufweisen und sollte in dem Fall vor dem Einsetzen gereinigt werden.

Nockenwellen-Ausrichtungswerkzeug (2),
zu verwenden wie OEM 113240,
für Motoren mit Doppel-Nockenwellen

Nockenwellen-Ausrichtungswerkzeug (4),
zu verwenden wie OEM 113320,
für M21 SOHC-Motoren

Nockenwellen-Ausrichtungswerkzeug (3),
zu verwenden wie OEM 113190
für andere SOHC-Motoren

Werkzeuge liegen auf der Ventildeckeldichtfläche des Zylinderkopfes auf und die Ausschnitte sitzen auf den senkrechten Flächen der Nockenwellen.
Das zweiteilige Werkzeug (2) ist miteinander verbunden.

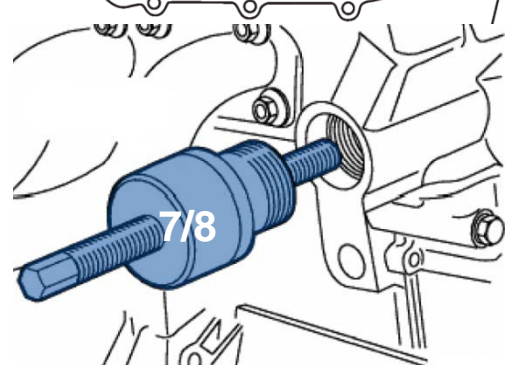
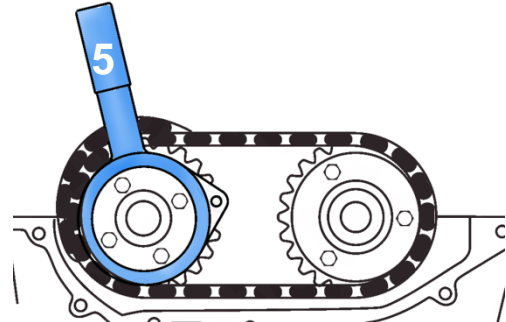
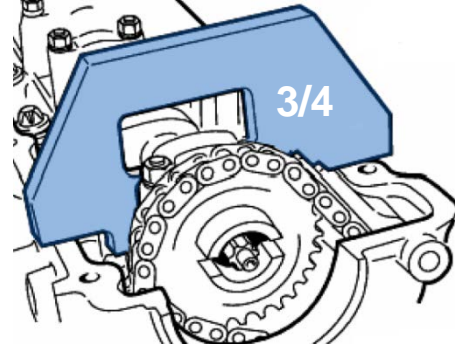
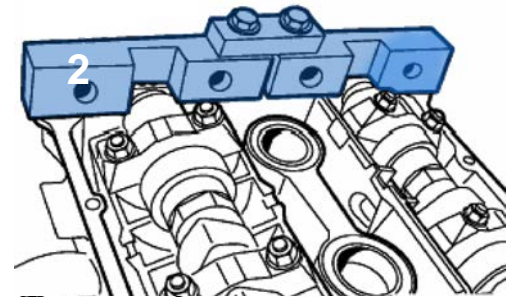
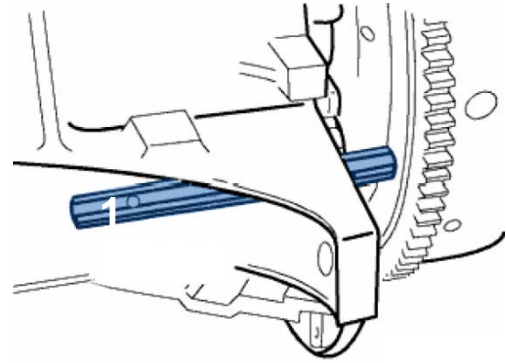
Schlüssel für VANOS-Einheit,
zu verwenden wie OEM 115490

Das Auslass-Kettenrad und die Sekundär-Kette vorsichtig gegen den Urzeigersinn drehen.
Wird benötigt für den Aus- und Einbau der VANOS-Einheiten mit Blattfedern.
Die VANOS-Einheit ohne Blattfeder kann ohne den Schlüssel (5) entfernt werden.

Ketten-Vorspannwerkzeug (7),
zu verwenden wie OEM 114220
Ketten-Vorspannwerkzeug (8),
zu verwenden wie OEM 113390

Beim Einstellen der Motor-Steuerzeiten wird das Ketten-Vorspannwerkzeug (7) / (8) an der Primär-Steuerkette eingesetzt.

M22 für M42 & M60 Motoren
M26 für M50 & M52 Motoren



Engine Timing Tool Set for BMW M42, M43, M50, M52, M60, M51

TOOLS

- 1 Crankshaft locking pin,
to use the same as OEM 112300
- 2 Camshaft-alignment tool,
to use the same as OEM 113240
- 3 Camshaft-alignment tool,
to use the same as OEM 113190
- 4 Camshaft-alignment tool,
to use the same as OEM 113320
- 5 Spanner for Vanos unit,
to use the same as OEM 115490
- 6 Locking pin set for clamping unit,
to use the same as OEM 113290
- 7 Chains-tensioner,
to use the same as OEM 114220
- 8 Chains-tensioner,
to use the same as OEM 113390



INTENDED USE

This tool set includes the tools listed above for adjusting engine timing on BMW petrol engines M42, M43, M50, M52, M60 and diesel engines M51.

More information regarding this item and a list of suitable engines and models can be found on our website: www.bgstechnic.com

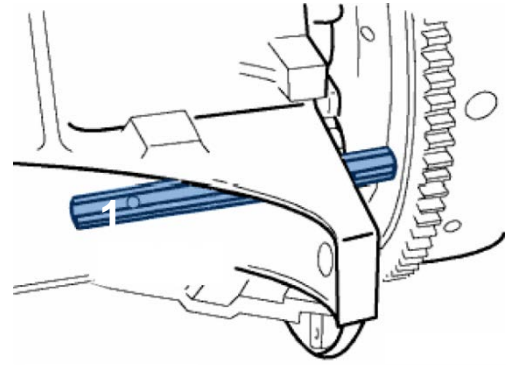
SAFETY INFORMATION

- Do not use the tool if parts are missing or damaged.
- Use the tool for the intended purpose only.
- Never place the tool on the vehicle battery. There is a risk of a short circuit.
- Be careful when working with the engine running. Loose clothing, tools and other objects can be caught by rotating parts and cause serious injury.
- Keep children and other unauthorized persons away from the work area.
- Be careful when working on hot engines because of the risk of burn injuries.
- If you remove the ignition key before repairing, you can prevent the engine from being started accidentally and resulting in engine damage.
- This manual serves as a brief guide and does not replace a workshop manual. Always refer to the vehicle-specific service literature, particularly the technical data such as torque values and instructions for disassembly/assembly, etc.
- After repair or before starting the engine, turn a minimum of 2 turns by hand and check the timing again.
- Turn the engine only in the normal direction of rotation (clockwise unless otherwise specified)

USE

Crankshaft locking pin (1),
to use the same as OEM 112300

This tool is suitable for all mentioned engines and is inserted from the engine side in the flywheel bore hole.
To install turn the crankshaft until 1st cylinder is in TDC.
Note: The bore may be corrosive to cast engines and should be cleaned prior to insertion.

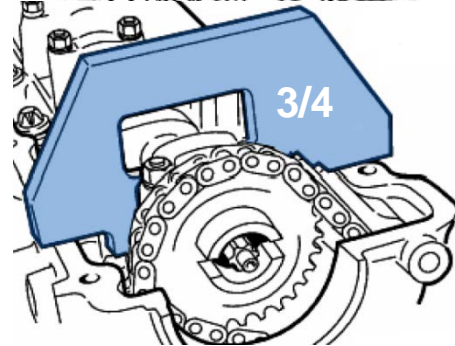
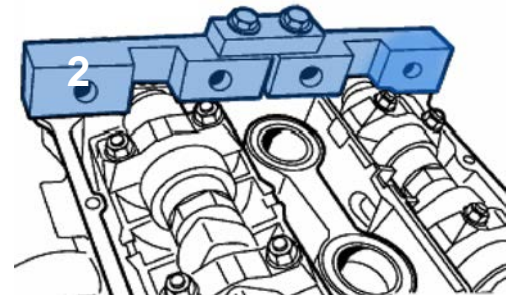


Camshaft-alignment tool (2),
to use the same as OEM 113240,
for engines with double camshafts

Camshaft-alignment tool (4),
to use the same as OEM 113320,
for M21 SOHC engines

Camshaft-alignment tool (3),
to use the same as OEM 113190
for other SOHC engines

Tools rest on the valve cover sealing surface of the cylinder head and the cut-outs sit on the vertical surfaces of the camshafts.
The two-part tool (2) is connected to each other.



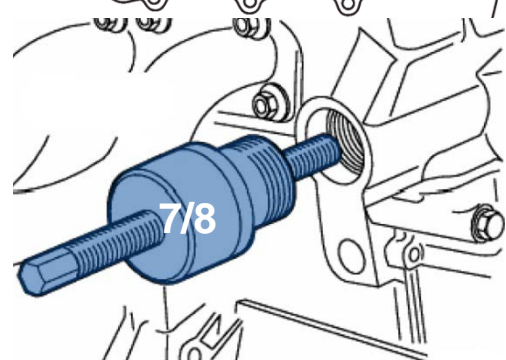
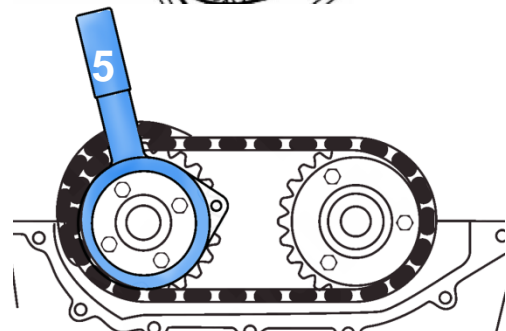
Spanner for VANOS unit,
to use the same as OEM 115490

Carefully turn the outlet chain sprocket and secondary chain counter-clockwise.
Required for removal and installation of VANOS units with leaf springs.
The VANOS unit without leaf spring can be removed without the spanner (5).

Chains-tensioner (7),
to use the same as OEM 114220
Chains-tensioner (8),
to use the same as OEM 113390

When adjusting the engine timing the chain tensioner (7) / (8) is inset on the primary timing chain.

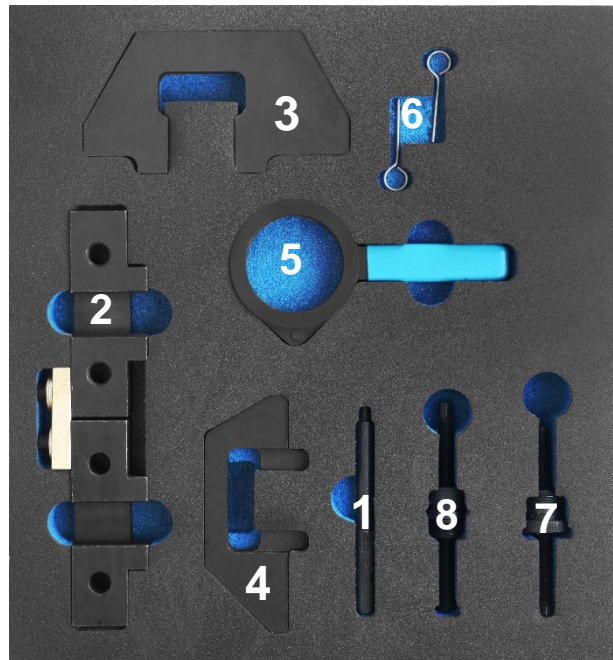
M22 for M42 & M60 engines
M26 for M50 & M52 engines



Coffret de calage BMW M42, M43, M50, M52, M60, M51

OUTILS

- 1 Boulon de calage de vilebrequin,
à utiliser comme OEM 112300
- 2 Outil d'alignement d'arbre à cames,
à utiliser comme OEM 113240
- 3 Outil d'alignement d'arbre à cames,
à utiliser comme OEM 113190
- 4 Outil d'alignement d'arbre à cames,
à utiliser comme OEM 113320
- 5 Clé pour unité Vanos,
à utiliser comme OEM 115490
- 6 Jeu de pointes de centrage pour unité de serrage,
à utiliser comme OEM 113290
- 7 Prétensionneur de chaîne,
à utiliser comme OEM 114220
- 8 Prétensionneur de chaîne,
à utiliser comme OEM 113390



UTILISATION PRÉVUE

Ce kit d'outils contient les outils mentionnés ci-dessus pour le réglage des temps de distribution du moteur pour des moteurs à essence de BMW M42, M43, M50, M52, M60 et moteurs diesel M51.

D'autres informations à propos de cet article et une liste des moteurs et modèles pris en charge sont disponibles à notre site Web : www.bgstechnic.com

CONSIGNES DE SÉCURITÉ

- N'utilisez pas l'outil lorsque des pièces manquent ou sont endommagées.
- N'utilisez l'outil qu'aux fins prévues.
- Ne posez jamais l'outil sur la batterie du véhicule. Risque de court-circuit.
- Soyez prudent lorsque vous allez exécuter des travaux sur des moteurs en fonctionnement. Les vêtements mal ajustés, outils et autres objets peuvent être happés par les composants en rotation et provoquer de graves blessures.
- Maintenez à l'écart les enfants et toutes les autres personnes non autorisées de la zone de travail.
- Soyez prudent lorsque vous allez exécuter des travaux sur des moteurs chauds, il y a risque de brûlures !
- Retirez la clé de contact avant d'entamer la réparation, vous évitez ainsi de démarrer le moteur par inadvertance et, en conséquence, des dommages du moteur.
- Ces instructions sont fournies à titre d'information brève, elles ne remplacent en aucun cas un manuel d'atelier, consultez toujours la littérature de service spécifique du véhicule, vous y trouverez les données techniques comme les valeurs de couple, instructions de démontage/montage, etc.
- Après une réparation ou avant le démarrage du moteur, faites 2 rotations à la main minimum et revérifiez ensuite les temps de distribution.
- Faites tourner le moteur uniquement dans le sens de rotation normal (sauf indication contraire, le sens des aiguilles d'une montre)

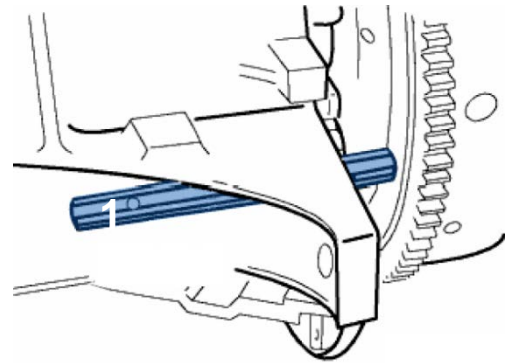
UTILISATION

Boulon de calage de vilebrequin (1),
à utiliser comme OEM 112300

Cet outil est approprié pour tous les moteurs mentionnés et doit être inséré dans l'alésage du volant d'inertie par le côté moteur.

Pour l'insérer, tournez le vilebrequin jusqu'à ce que le 1^{er} cylindre atteigne le point mort supérieur.

Remarque : Sur des moteurs en fonte, l'alésage pourrait présenter des traces de rouille ; dans ce cas il doit être nettoyé avant d'y insérer l'outil.

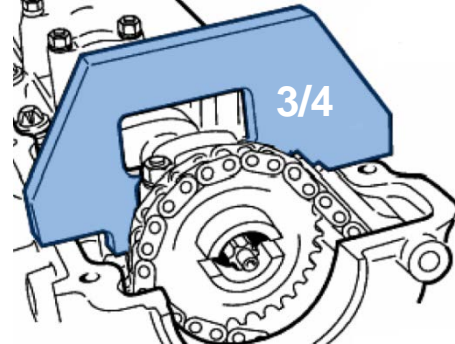
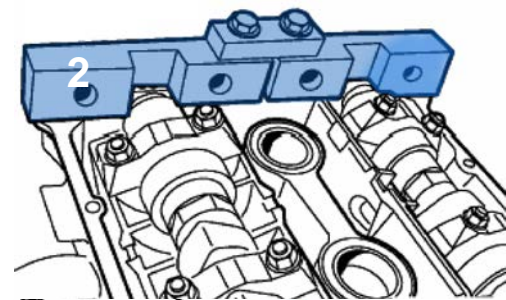


Outil d'alignement d'arbre à cames (2),
à utiliser comme OEM 113240,
pour moteurs avec double arbre à cames

Outil d'alignement d'arbre à cames (4),
à utiliser comme OEM 113320,
pour moteurs M21 SOHC

Outil d'alignement d'arbre à cames (3),
à utiliser comme OEM 113190
pour moteurs SOHC

Les outils doivent reposer sur la surface d'assise du couvercle de valves de la culasse et les réservations reposent sur les faces verticales des arbres à cames. Les deux parties de l'outil (2) sont connectés entre-elles.



Clé pour unité Vanos,
à utiliser comme OEM 115490

Tournez le pignon de la chaîne d'échappement et la chaîne secondaire prudemment dans le sens inverse des aiguilles d'une montre.

Ceci est nécessaire pour le démontage ou montage d'unités VANOS avec ressorts à lames.

Les unités VANOS sans ressorts à lames peuvent être démontées sans la clé (5).

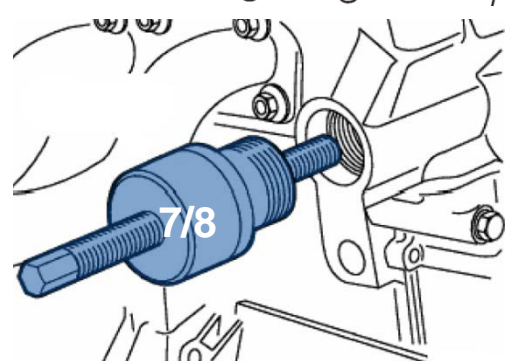
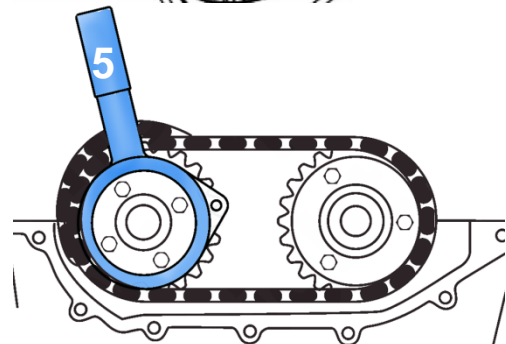
Prétensionneur de chaîne (7),
à utiliser comme OEM 114220
Prétensionneur de chaîne (8),
à utiliser comme OEM 113390

Pour le réglage des temps de distribution moteur, le prétensionneur de chaîne (7) / (8) doit être appliqué sur la

chaîne primaire de distribution.

M22 pour moteurs M42 et M60

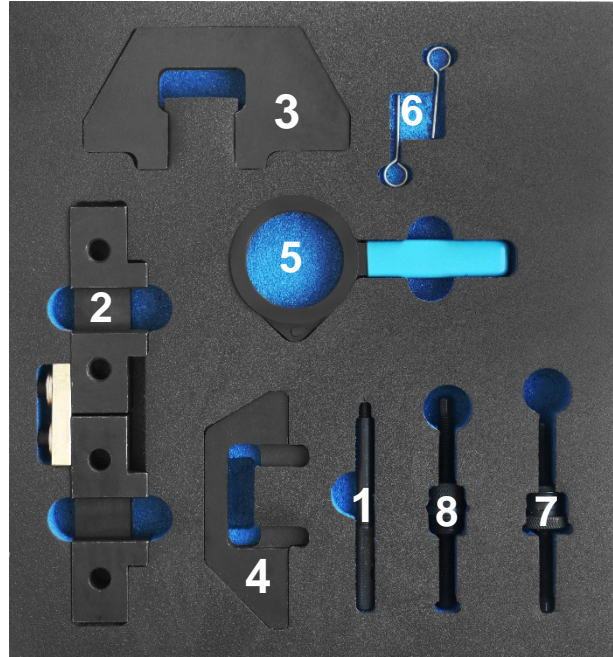
M26 pour moteurs M50 et M52



Juego de ajuste de motores para BMW M42, M43, M50, M52, M60, M51

HERRAMIENTAS

- 1 Perno de bloqueo del cigüeñal,
para usar como OEM 112300
- 2 Herramienta de alineación del árbol de
levas,
para usar como OEM 113240
- 3 Herramienta de alineación del árbol de
levas,
para usar como OEM 113190
- 4 Herramienta de alineación del árbol de
levas,
para usar como OEM 113320
- 5 Llave para la unidad Vanos,
para usar como OEM 115490
- 6 Juego de pasadores de seguridad para
unidad tensora,
para usar como OEM 113290
- 7 Herramienta de tensado previo de cadena,
para usar como OEM 114220
- 8 Herramienta de tensado previo de cadena,
para usar como OEM 113390



USO PREVISTO

Este juego de herramientas contiene las herramientas anteriormente enumeradas para el ajuste de la sincronización en motores de gasolina BMW M42, M43, M50, M52, M60 y motores diésel M51.

Encontrará más información sobre el artículo y una lista de los motores y modelos adecuados en nuestra página web: www.bgstechnic.com

INDICACIONES DE SEGURIDAD

- No utilice la herramienta si faltan piezas o están dañadas.
- Utilice la herramienta solo para el fin previsto.
- Nunca deposite la herramienta sobre la batería del vehículo. Peligro de cortocircuito.
- Precaución al trabajar con motores en marcha. La ropa holgada, herramientas y otros objetos pueden quedar atrapados en las piezas giratorias y causar lesiones graves.
- Mantenga a los niños y otras personas no autorizadas lejos del área de trabajo.
- ¡Precaución al trabajar con motores calientes, existe peligro de quemaduras!
- Retire la llave de encendido antes de la reparación, así evitará un arranque accidental del motor y los daños en el mismo que podrían producirse en consecuencia.
- Este manual sirve para proporcionar una breve información y no sustituye en modo alguno a un manual del taller, utilice siempre la documentación de servicio específica del vehículo, que contiene indicaciones técnicas como los valores de par, las instrucciones de desmontaje/montaje, etc. que puede consultar.
- Después de realizar la reparación o antes de arrancar el motor, gire el motor como mínimo 2 vueltas a mano y compruebe de nuevo la sincronización.
- Gire el motor solo en el sentido de giro normal (en el sentido horario, salvo indicación de lo contrario)

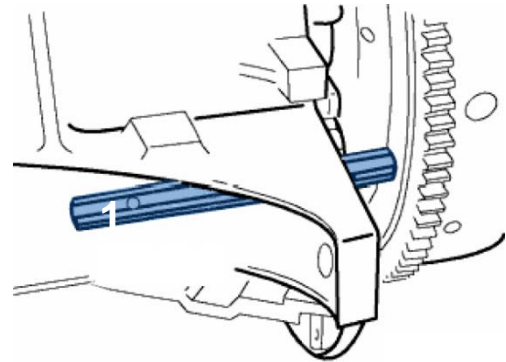
APLICACIÓN

Perno de bloqueo del cigüeñal (1),
para usar como OEM 112300

Esta herramienta es adecuada para todos los motores mencionados y se inserta desde el lado del motor en el agujero del volante de inercia.

Para colocarlo, gire el cigüeñal hasta que el primer cilindro se encuentre en el PMS.

Nota: El agujero puede presentar corrosión en los motores de fundición y en tal caso debe limpiarse antes de la instalación.

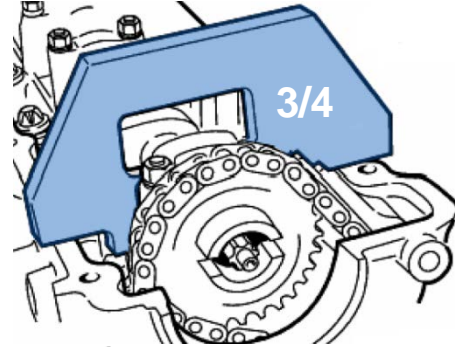
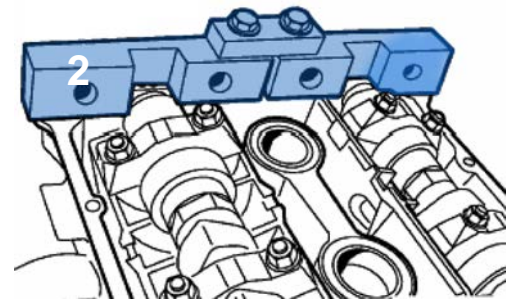


Herramienta de alineación del árbol de levas (2),
para usar como OEM 113240,
para motores con doble árbol de levas

Herramienta de alineación del árbol de levas (4),
para usar como OEM 113320,
para motores SOHC M21

Herramienta de alineación del árbol de levas (3),
para usar como OEM 113190
para otros motores SOHC

Las herramientas apoyan en la superficie de sellado de la tapa de válvulas de la culata y los recortes asientan en las superficies verticales de los árboles de levas. Las dos piezas de la herramienta (2) están unidas entre sí.

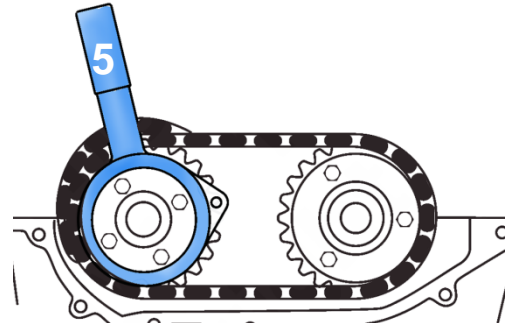


Llave para la unidad VANOS,
para usar como OEM 115490

Gire con cuidado el piñón del lado de escape y la cadena secundaria en sentido antihorario.

Es necesario para desmontar e instalar las unidades VANOS con muelles de ballesta.

Las unidades VANOS sin muelles de ballesta pueden retirarse sin la llave (5).



Herramienta de tensado previo de cadena (7),
para usar como OEM 114220

Herramienta de tensado previo de cadena (8),
para usar como OEM 113390

Para ajustar la sincronización del motor, la herramienta de tensado previo de cadena (7) / (8) se coloca en la cadena de distribución primaria.

M22 para motores M42 y M60

M26 para motores M50 y M52

