

Benzin-Einspritzdüsen-Werkzeug, für BMW



KOMPONENTEN

- 1 Injektor-Demontagewerkzeug
- 2 Gleithammer

ACHTUNG

Lesen Sie die Bedienungsanleitung und die enthaltenen Sicherheitshinweise aufmerksam durch, bevor Sie das Produkt verwenden. Benutzen Sie das Produkt korrekt, mit Vorsicht und nur dem Verwendungszweck entsprechend. Nichtbeachtung der Sicherheitshinweise kann zu Schäden, Verletzungen und Erlöschen der Gewährleistung führen. Bewahren Sie diese Anleitungen für späteres Nachlesen an einem sicheren und trockenen Ort auf. Legen Sie die Bedienungsanleitung bei, wenn Sie das Produkt an Dritte weitergeben.

VERWENDUNGSZWECK

Dieses Werkzeug dient zur Demontage von Benzin-Einspritzdüsen. Das Werkzeug ist geeignet für folgende BMW Modelle / Motorcodes:

Modell	Typ	Jahr
1er Serie	(E81/82/87/88)	2007-2014
3er Serie	(E90/91/92/93)	2006-2014
5er Serie	(F10/11)	2007-2013
6er Serie	(E63/64)	2007-2011
7er Serie	(F01/02/04)	2008-2012
X6	(E71)	2008-2010
Z4	(E89)	2009-2017

Motor	Motorcode
1.6	N43 B16A/AA, N43 B16AA, N43 B16AA/OO
2.0	N43 B20A, N43 B20A/AA, N43 B20AA, N43 B20AY, N43 B20KO, N43 B20UO
2.5	N53 B25A
3.0	N53 B30A, N53 B30A/OO, N53 B30OO, N53 B30UO, N54 B30A
3.0	N54 B30A/AA, N54 B30A/TO, N54 B30TO

SICHERHEITSHINWEISE

- Verwenden Sie das Werkzeug nicht, wenn Teile fehlen oder beschädigt sind.
- Verwenden Sie das Werkzeug nur für den vorgesehenen Zweck.
- Legen Sie das Werkzeug niemals auf die Fahrzeug-Batterie. Gefahr von Kurzschluss.
- Vorsicht bei Arbeiten am laufenden Motor, lose Kleidung, Werkzeuge und andere Gegenstände können von drehenden Teilen erfasst werden und schwere Verletzungen verursachen.
- Halten Sie Kinder und andere unbefugte Personen vom Arbeitsbereich fern.
- Lassen Sie Kinder nicht mit dem Werkzeug oder dessen Verpackung spielen.
- Vorsicht bei Arbeiten an heißen Motoren, es besteht Verbrennungsgefahr!
- Entfernen Sie vor der Reparatur den Zündschlüssel, so verhindern Sie ein versehentliches Starten des Motors und einen dadurch entstehenden Motorschaden.
- Diese Anleitung dient als Kurzinformation und ersetzt keinesfalls ein Werkstatthandbuch. Entnehmen Sie bitte technische Angaben wie Drehmomentwerte, Hinweise zur Demontage/Montage immer fahrzeugspezifischer Serviceliteratur.

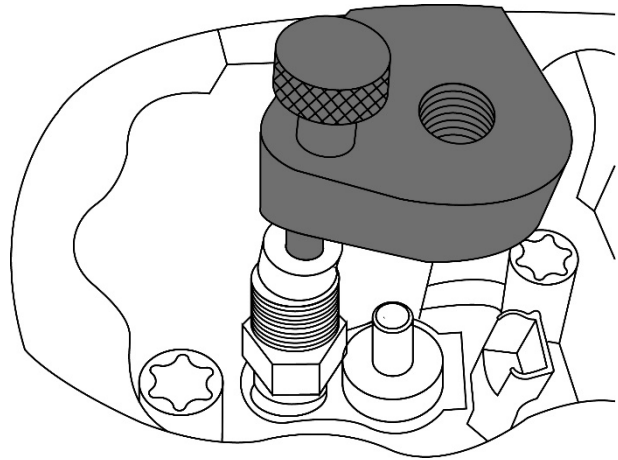
VERWENDUNG

Entfernen Sie die Hochdruck-Kraftstoffleitung gemäß den Anweisungen des Fahrzeugherstellers.

Stellen Sie nach Möglichkeit sicher, dass der Motor warm ist, um das Entfernen der Einspritzdüsen zu erleichtern.

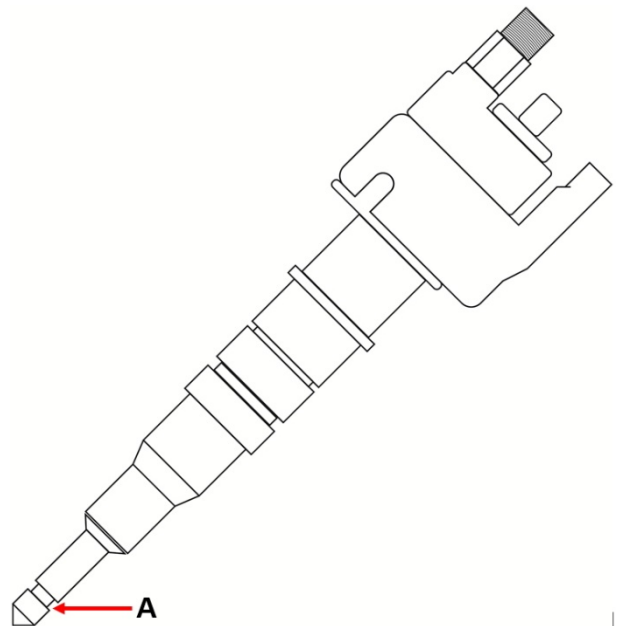
Installieren Sie die Komponente **(1)** unter dem Injektor und ziehen Sie die Rändelschraube wie gezeigt am Verbindungspunkt der Kraftstoffleitung fest, um sie an Ort und Stelle zu halten.

Verbinden Sie den Gleithammer **(2)** mit dem Innengewinde und entfernen Sie den Injektor.

**HINWEIS**

Vermeiden Sie, bei Wiederverwendung des Injektors, den mechanischen Kontakt mit der Injektorspitze, da dies zu Schäden am Injektor führen kann.

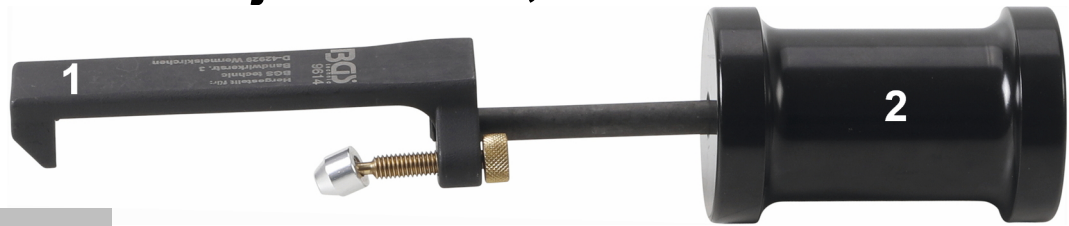
Ersetzen Sie immer die Injektordichtungen **(A)**.

**UMWELTSCHUTZ**

Entsorgen Sie dieses Produkt am Ende seiner Lebensdauer umweltgerecht. Recyceln Sie unerwünschte Stoffe, anstatt sie als Abfall zu entsorgen. Alle Werkzeuge, Zubehörteile und Verpackungen sind zu sortieren, einer Wertstoffsammelstelle zuzuführen und umweltgerecht zu entsorgen. Erkundigen Sie sich bei Ihrer örtlichen Abfallbehörde über Recyclingmaßnahmen



Petrol Injector Tool, for BMW



COMPONENTS

- 1 Injector extractor tool
- 2 Slide hammer

ATTENTION

Read the operating instructions and all safety instructions contained therein carefully before using the product. Use the product correctly, with care and only according to the intended purpose. Non-compliance of the safety instructions may lead to damage, personal injury and to termination of the warranty. Keep these instructions in a safe and dry location for future reference. Enclose the operating instructions when handing over the product to third parties.

INTENDED USE

This tool set is used for removing the petrol injector.
The tool is suitable for following BMW models / engines codes:

Model	Type	Years
1 Series	(E81/82/87/88)	2007-2014
3 Series	(E90/91/92/93)	2006-2014
5 Series	(F10/11)	2007-2013
6 Series	(E63/64)	2007-2011
7 Series	(F01/02/04)	2008-2012
X6	(E71)	2008-2010
Z4	(E89)	2009-2017

Engine	Engine Code
1.6	N43 B16A/AA, N43 B16AA, N43 B16AA/OO
2.0	N43 B20A, N43 B20A/AA, N43 B20AA, N43 B20AY, N43 B20KO, N43 B20UO
2.5	N53 B25A
3.0	N53 B30A, N53 B30A/OO, N53 B30OO, N53 B30UO, N54 B30A
3.0	N54 B30A/AA, N54 B30A/TO, N54 B30TO

SAFETY INFORMATIONS

- Do not use the tool if parts are missing or damaged.
- Use the tool for the intended purpose only.
- Never place the tool on the vehicle battery. There is a risk of a short circuit.
- Be careful when working on running engines. Loose clothing, tools and other objects can be caught by rotating parts and cause serious injury.
- Keep children and other unauthorized persons away from the work area.
- Do not allow children to play with the tool or its packaging.
- Be careful when working on hot engines because of the risk of burn injuries.
- If you remove the ignition key before repairing, you can prevent the engine from being started accidentally and resulting in engine damage.
- This manual serves as a brief guide and does not replace a workshop manual. Always refer to the vehicle-specific service literature, particularly the technical data such as torque values and instructions for disassembly/assembly, etc.

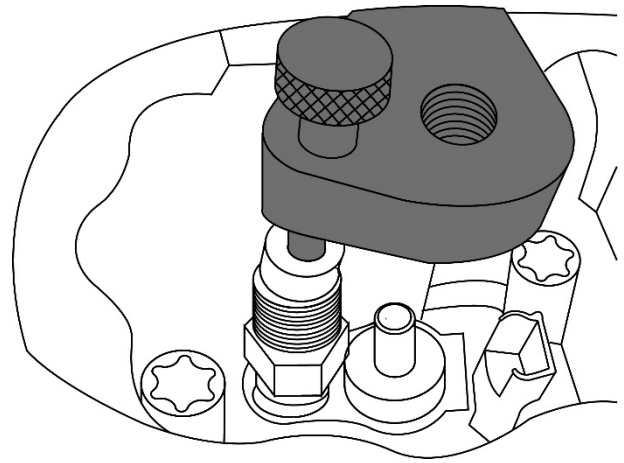
USE

Remove high pressure fuel pipe in accordance with vehicle manufacturer's instructions.

If possible ensure the engine is warm to make it easier to removal of the injectors.

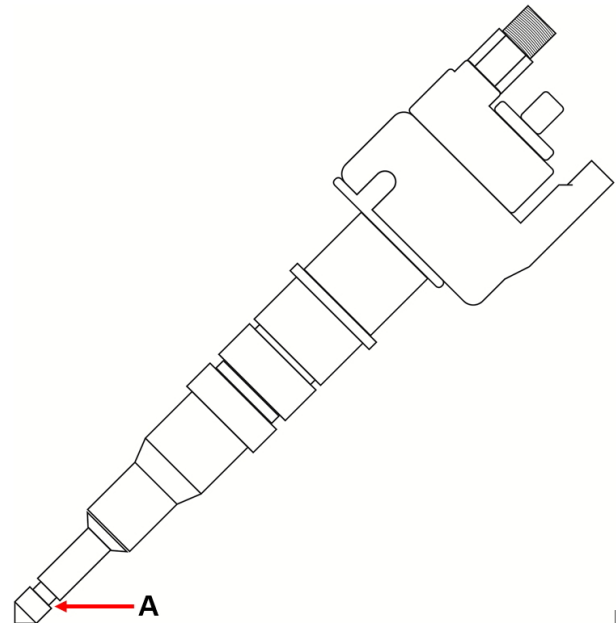
Install component (1) under the injector body and tighten the thumb screw down onto the fuel pipe connection point as shown to hold it in place.

Connect the slide hammer (2) into the inner thread and remove the injector.

**NOTE**

If re-using the injector avoid mechanical contact with the injector tip as damage can result.

Always replace the injector seals (A).

**ENVIRONMENTAL PROTECTION**

Dispose of this product at the end of its working life environmentally. Recycle unwanted materials instead of disposing of them as waste. All tools, accessories and packaging should be sorted, taken to a recycling centre and disposed of in a manner which is compatible with the environment. Contact your local solid waste authority for recycling information.



Outil de pose et dépose injecteur essence, pour BMW



COMPOSANTS

- 1 Outil de démontage d'injecteur
- 2 Masse à inertie

ATTENTION

Veuillez lire attentivement la notice d'utilisation et les consignes de sécurité avant d'utiliser le produit. Utilisez correctement le produit, avec prudence et uniquement en conformité avec l'utilisation prévue. Ne pas respecter les instructions et consignes de sécurité peut entraîner des blessures, des dommages matériels et l'annulation de la garantie. Conservez ce manuel en lieu sûr et sec, afin de pouvoir le consulter ultérieurement. Veuillez joindre le présent mode d'emploi au produit si vous le transmettez à des tiers.

UTILISATION PRÉVUE

Cet outil permet de démonter les injecteurs d'essence.
L'outil convient pour les modèles/codes moteur BMW suivants :

Modèle	Type	Année
Série 1	(E81/82/87/88)	2007-2014
Série 3	(E90/91/92/93)	2006-2014
Série 5	(F10/11)	2007-2013
Série 6	(E63/64)	2007-2011
Série 7	(F01/02/04)	2008-2012
X6	(E71)	2008-2010
Z4	(E89)	2009-2017

Moteur	Code moteur
1.6	N43 B16A/AA, N43 B16AA, N43 B16AA/OO
2.0	N43 B20A, N43 B20A/AA, N43 B20AA, N43 B20AY, N43 B20KO, N43 B20UO
2.5	N53 B25A
3.0	N53 B30A, N53 B30A/OO, N53 B30OO, N53 B30UO, N54 B30A
3.0	N54 B30A/AA, N54 B30A/TO, N54 B30TO

CONSIGNES DE SÉCURITÉ

- N'utilisez pas l'outil lorsque des pièces manquent ou sont endommagées.
- N'utilisez l'outil qu'aux fins prévues.
- Ne posez jamais l'outil sur la batterie du véhicule. Risque de court-circuit.
- Soyez prudent lorsque vous allez exécuter des travaux sur un moteur en fonctionnement. Les vêtements mal ajustés, outils et autres objets peuvent être happés par les composants en rotation et provoquer de graves blessures.
- Maintenez à l'écart les enfants et toutes les autres personnes non autorisées de la zone de travail.
- Ne permettez jamais que des enfants jouent avec l'outil ou avec son emballage.
- Soyez prudent lorsque vous allez exécuter des travaux sur des moteurs chauds, il y a risque de brûlures !
- Retirez la clé de contact avant d'entamer la réparation, vous évitez ainsi de démarrer le moteur par inadvertance et, en conséquence, des dommages du moteur.
- Ces instructions sont fournies à titre d'information brève, elles ne remplacent en aucun cas un manuel d'atelier. Veuillez utiliser les données techniques, comme les valeurs de couple, instructions de démontage/montage, etc. contenues dans les documents d'atelier de votre véhicule spécifique.

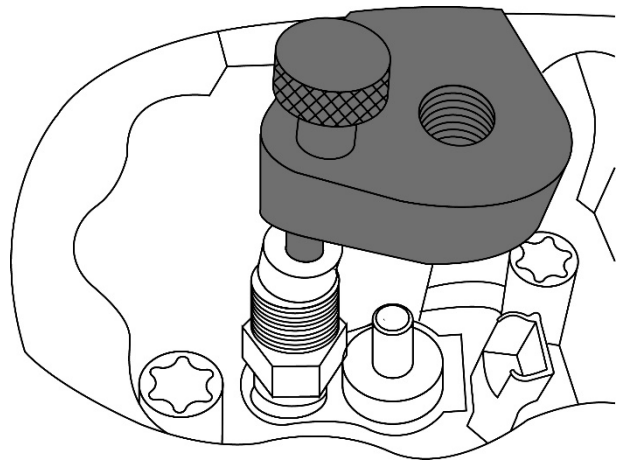
UTILISATION

Retirez la conduite de carburant haute pression conformément aux instructions du fabricant du véhicule.

Dans la mesure du possible, assurez-vous que le moteur est chaud, afin de faciliter le démontage des injecteurs.

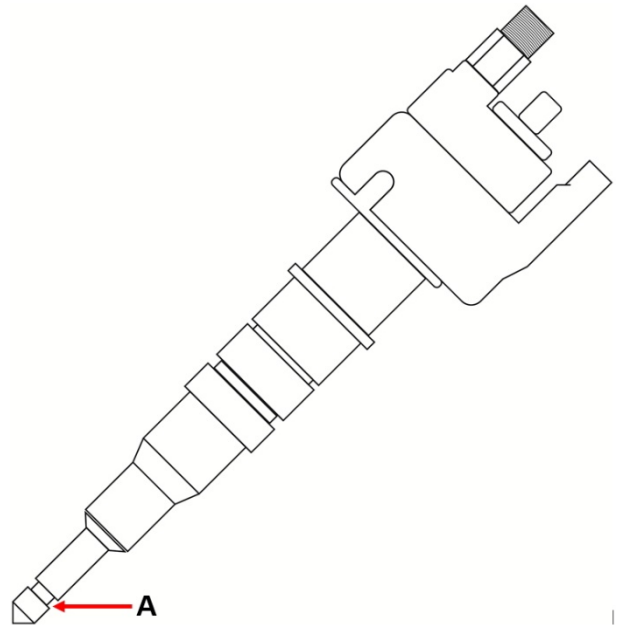
Installez le composant (1) sous l'injecteur et serrez la vis moletée sur le point de connexion de la conduite de carburant comme indiqué, afin de le maintenir en place.

Connectez la masse à inertie (2) sur le filetage intérieur et retirez l'injecteur.

**REMARQUE**

En cas de réutilisation de l'injecteur, évitez tout contact mécanique avec la pointe de l'injecteur, car cela pourrait l'endommager.

Remplacez toujours les joints des injecteurs (A).

**PROTECTION DE L'ENVIRONNEMENT**

Éliminez ce produit de façon écologique à la fin de sa vie utile. Recyclez les matières indésirables au lieu de les jeter comme déchets. Tous les outils, accessoires et emballages doivent être triés, envoyés à un point de collecte de recyclage et éliminés dans le respect de l'environnement. Consultez votre autorité locale de gestion des déchets à propos des mesures de recyclage à appliquer.



Herramienta para inyectores, para BMW



COMPONENTES

- 1 Herramienta de extracción de inyectores
- 2 Martillo deslizando

ATENCIÓN

Lea atentamente el manual de instrucciones y todas las instrucciones de seguridad antes de utilizar el producto. Utilice el producto de forma correcta, con precaución y solo de acuerdo con su uso previsto. El incumplimiento de las instrucciones de seguridad puede provocar daños, lesiones y la anulación de la garantía. Guarde estas instrucciones en un lugar seguro y seco para futuras consultas. Incluya el manual de instrucciones si entrega el producto a un tercero.

USO PREVISTO

Esta herramienta sirve para el desmontaje de los inyectores de gasolina.

La herramienta es adecuada para los siguientes modelos de BMW / códigos de motor:

Modelo	Tipo	Año
Serie 1	(E81/82/87/88)	2007-2014
Serie 3	(E90/91/92/93)	2006-2014
Serie 5	(F10/11)	2007-2013
Serie 6	(E63/64)	2007-2011
Serie 7	(F01/02/04)	2008-2012
X6	(E71)	2008-2010
Z4	(E89)	2009-2017

Motor	Código del motor
1.6	N43 B16A/AA, N43 B16AA, N43 B16AA/OO
2.0	N43 B20A, N43 B20A/AA, N43 B20AA, N43 B20AY, N43 B20KO, N43 B20UO
2.5	N53 B25A
3.0	N53 B30A, N53 B30A/OO, N53 B30OO, N53 B30UO, N54 B30A
3.0	N54 B30A/AA, N54 B30A/TO, N54 B30TO

INDICACIONES DE SEGURIDAD

- No utilice la herramienta si faltan piezas o están dañadas.
- Utilice la herramienta solo para el fin previsto.
- Nunca deposite la herramienta sobre la batería del vehículo. Peligro de cortocircuito.
- Precaución al trabajar con motores en marcha. La ropa holgada, herramientas y otros objetos pueden quedar atrapados en las piezas giratorias y causar lesiones graves.
- Mantenga a los niños y otras personas no autorizadas lejos del área de trabajo.
- No permita que los niños jueguen con la herramienta o su embalaje.
- ¡Precaución al trabajar con motores calientes, existe peligro de quemaduras!
- Retire la llave de encendido antes de la reparación, así evitará un arranque accidental del motor y los daños en el mismo que podrían producirse en consecuencia.
- Este manual sirve para proporcionar una breve información y no sustituye en modo alguno a un manual del taller, utilice siempre la documentación de servicio específica del vehículo, que contiene indicaciones técnicas como los valores de par, las instrucciones de desmontaje/montaje, etc. que puede consultar..

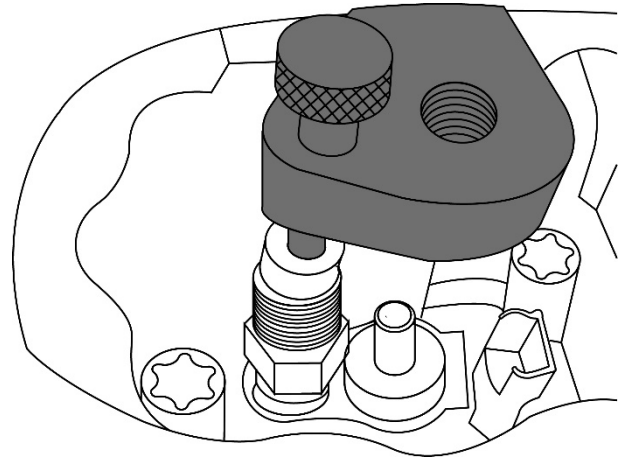
APLICACIÓN

Retire la tubería de combustible de alta presión de acuerdo con las instrucciones del fabricante del vehículo.

Si es posible, asegúrese de que el motor esté caliente para facilitar la extracción de los inyectores.

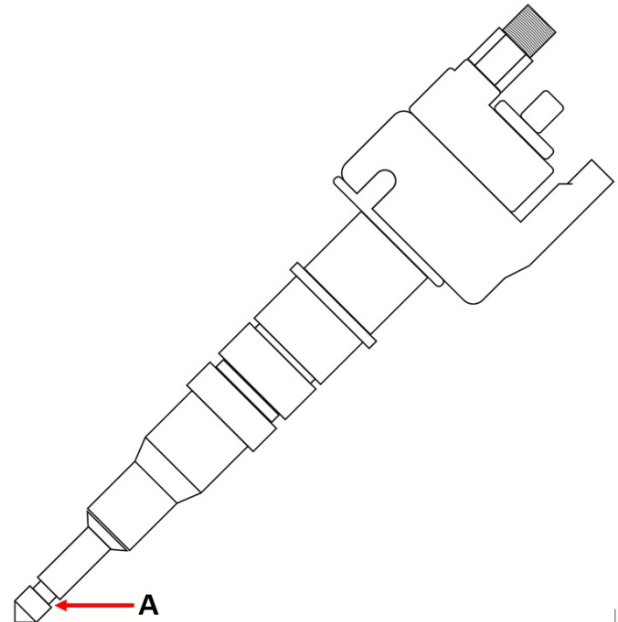
Instale el componente **(1)** debajo del inyector y apriete el tornillo moleteado en el punto de conexión de la tubería de combustible como se muestra para mantenerlo en su lugar.

Conecte el martillo deslizante **(2)** con la rosca interior y retire el inyector.

**NOTA:**

En caso de reutilizar el inyector, evite el contacto mecánico con la punta del inyector, ya que esto puede dañarlo.

Sustituya siempre las juntas de los inyectores **(A)**.

**PROTECCIÓN AMBIENTAL**

Deseche este producto al final de su vida útil de forma respetuosa con el medio ambiente. Recicle las sustancias no deseadas, en lugar de tirarlas a la basura. Todas las herramientas, accesorios y embalajes deben clasificarse, llevarse a un punto de recogida de residuos y desecharse de manera respetuosa con el medio ambiente. Consulte con la autoridad local de gestión de residuos sobre las posibilidades de reciclaje.

