

Kurbelwellen-Arretierwerkzeug für VAG 1.4, 1.6, 2.0 TDI (EA288)

WERKZEUG

Kurbelwellen-Arretierwerkzeug,
zu verwenden wie OEM T10490



VERWENDUNGSZWECK

Dieses Werkzeug dient zum Einstellen/Arretieren der Kurbelwelle bei z.B. Arbeiten am Nockenwellenantrieb oder Erneuern der Zylinderkopfdichtung und ist geeignet für VAG TDI Dieselmotoren der Baureihe EA288.

Weitere Infos zum Artikel und eine Liste der geeigneten Motoren und Modelle finden Sie auf unserer Internetseite: www.bgstechnic.com

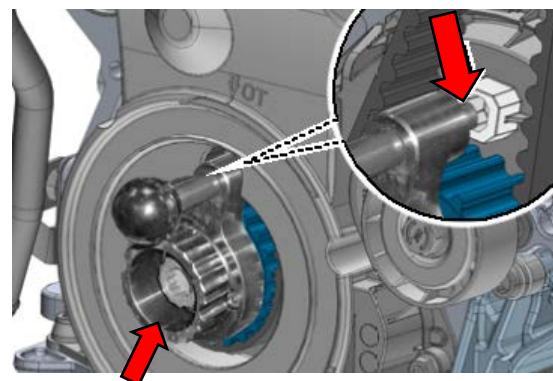
SICHERHEITSHINWEISE

- Verwenden Sie das Werkzeug nicht, wenn Teile fehlen oder beschädigt sind.
- Verwenden Sie das Werkzeug nur für den vorgesehenen Zweck.
- Legen Sie das Werkzeug niemals auf die Fahrzeug-Batterie. Gefahr von Kurzschluss.
- Vorsicht bei Arbeiten an laufenden Motoren. Lose Kleidung, Werkzeuge und andere Gegenstände können von drehenden Teilen erfasst werden und schwere Verletzungen verursachen.
- Halten Sie Kinder und andere unbefugte Personen vom Arbeitsbereich fern.
- Vorsicht bei Arbeiten an heißen Motoren, es besteht Verbrennungsgefahr!
- Entfernen Sie vor der Reparatur den Zündschlüssel, so verhindern Sie ein versehentliches Starten des Motors und einen dadurch entstehenden Motorschaden.
- Diese Anleitung dient als Kurzinformation und ersetzt keinesfalls ein Werkstatthandbuch, verwenden Sie immer fahrzeugspezifische Serviceliteratur, dieser entnehmen Sie bitte technische Angaben wie Drehmomentwerte, Hinweise zur Demontage/Montage, usw.
- Nach erfolgter Reparatur bzw. vor dem Starten den Motor min. 2 Umdrehungen von Hand drehen und die Steuerzeiten erneut überprüfen.
- Drehen Sie den Motor nur in normaler Drehrichtung (im Uhrzeigersinn soweit nicht anders angegeben)

ANWENDUNG

Kurbelwellen-Zahnriemenrad mit dem Kurbelwellen-Arretierwerkzeug festsetzen.

Achtung: Die Zapfen am Kurbelwellen-Arretierwerkzeug müssen in den Gewindebohrungen des Zahnriemenrades eingreifen und der Absteckstift muss korrekt in der Dichtflansch-Bohrung sitzen.



Crankshaft Locking Tool for VAG 1.4, 1.6, 2.0 TDI (EA288)

TOOL

Crankshaft Locking Tool,
to be used as OEM T10490



INTENDED USE

This tool is made for setting/locking the crankshaft when e.g. working on camshaft timing or replacing cylinder head gasket and it is suitable for VAG TDI Diesel engines of series EA288.

More information regarding this item and a list of suitable engines and models can be found on our website: www.bgstechnic.com

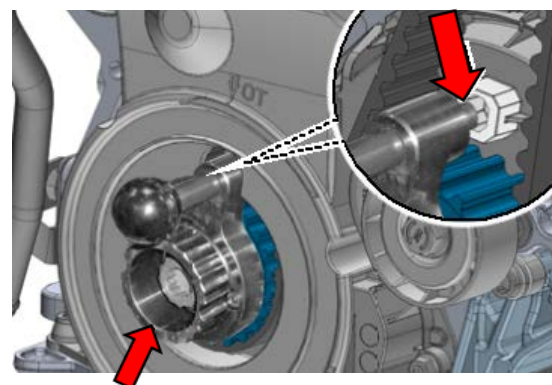
SAFETY INFORMATION

- Do not use the tool if parts are missing or damaged.
- Use the tool for the intended purpose only.
- Never place the tool on the vehicle battery. There is a risk of a short circuit.
- Be careful when working with the engine running. Loose clothing, tools and other objects can be caught by rotating parts and cause serious injury.
- Keep children and other unauthorized persons away from the work area.
- Be careful when working on hot engines because of the risk of burn injuries.
- If you remove the ignition key before repairing, you can prevent the engine from being started accidentally and resulting in engine damage.
- This manual serves as a brief guide and does not replace a workshop manual. Always refer to the vehicle-specific service literature, particularly the technical data such as torque values and instructions for disassembly/assembly, etc.
- After repair or before starting the engine, turn a minimum of 2 turns by hand and check the timing again.
- Turn the engine only in the normal direction of rotation (clockwise unless otherwise specified)

USE

Lock the crankshaft timing belt pulley by using the crankshaft locking tool.

Attention: The pins on the crankshaft locking tool must engage in the threaded holes of the timing belt pulley and the locking pin must be correctly seated in the sealing flange hole.



Pige de blocage de vilebrequin pour VAG 1.4, 1.6, 2.0 TDI (EA288)



OUTIL

Pige de blocage de vilebrequin,
à utiliser comme OEMT10490

UTILISATION PRÉVUE

Cet outil sert à régler/bloquer le vilebrequin, par ex. en cas de travaux sur l'entraînement du vilebrequin ou du remplacement du joint de culasse. Il est approprié pour les moteurs diesel TDI de la série EA288 de VAG.

D'autres informations à propos de cet article et une liste des moteurs et modèles pris en charge sont disponibles à notre site Web : www.bgstechnic.com

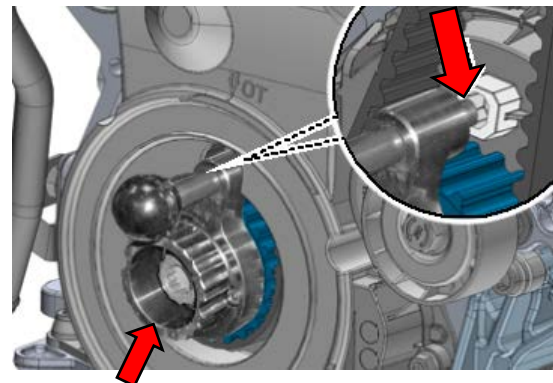
CONSIGNES DE SÉCURITÉ

- N'utilisez pas l'outil lorsque des pièces manquent ou sont endommagées.
- N'utilisez l'outil qu'aux fins prévues.
- Ne posez jamais l'outil sur la batterie du véhicule. Risque de court-circuit.
- Soyez prudent lorsque vous allez exécuter des travaux sur des moteurs en fonctionnement. Les vêtements mal ajustés, outils et autres objets peuvent être happés par les composants en rotation et provoquer de graves blessures.
- Maintenez à l'écart les enfants et toutes les autres personnes non autorisées de la zone de travail.
- Soyez prudent lorsque vous allez exécuter des travaux sur des moteurs chauds, il y a risque de brûlures !
- Retirez la clé de contact avant d'entamer la réparation, vous évitez ainsi de démarrer le moteur par inadvertance et, en conséquence, des dommages du moteur.
- Ces instructions sont des informations brèves et ne peuvent pas remplacer le manuel de l'atelier. Consultez toujours les manuels de service spécifiques du véhicule pour des informations techniques comme la valeur du moment de couple, des instructions de démontage/montage, etc.
- Après une réparation ou avant le démarrage du moteur, faites 2 rotations à la main minimum et vérifiez ensuite les temps de distribution.
- Faites tourner le moteur uniquement dans le sens de rotation normal (sauf indication contraire, le sens des aiguilles d'une montre)

UTILISATION

Bloquez la poulie de la courroie crantée du vilebrequin à l'aide de la pige de blocage de vilebrequin.

Attention : Les tenons de la pige de blocage de vilebrequin doivent rentrer dans les trous filetés de la poulie de la courroie crantée et la tige de calage doit rentrer correctement dans le trou de la bride d'étanchéité.



Herramienta de bloqueo del cigüeñal para VAG 1.4, 1.6, 2.0 TDI (EA288)

HERRAMIENTA

Herramienta de bloqueo del cigüeñal,
para ser utilizado como OEM T10490



USO PREVISTO

Esta herramienta sirve para el ajuste/bloqueo del cigüeñal, por ej. durante los trabajos en el accionamiento del árbol de levas o la renovación de la junta de culata y es adecuada para motores diésel VAG TDI de la serie EA288.

Encontrará más información sobre el artículo y una lista de los motores y modelos adecuados en nuestra página web: www.bgstechnic.com

INDICACIONES DE SEGURIDAD

- No utilice la herramienta si faltan piezas o están dañadas.
- Utilice la herramienta solo para el fin previsto.
- Nunca deposite la herramienta sobre la batería del vehículo. Peligro de cortocircuito.
- Precaución al trabajar con motores en marcha. La ropa holgada, herramientas y otros objetos pueden quedar atrapados en las piezas giratorias y causar lesiones graves.
- Mantenga a los niños y otras personas no autorizadas lejos del área de trabajo.
- ¡Precaución al trabajar con motores calientes, existe peligro de quemaduras!
- Retire la llave de encendido antes de la reparación, así evitará un arranque accidental del motor y los daños en el mismo que podrían producirse en consecuencia.
- Este manual sirve para proporcionar una breve información y no sustituye en modo alguno a un manual del taller, utilice siempre la documentación de servicio específica del vehículo, que contiene indicaciones técnicas como los valores de par, las instrucciones de desmontaje/montaje, etc. que puede consultar.
- Después de realizar la reparación o antes de arrancar el motor, gire el motor como mínimo 2 vueltas a mano y compruebe de nuevo la sincronización.
- Gire el motor solo en el sentido de giro normal (en el sentido horario, salvo indicación de lo contrario)

APLICACIÓN

Fijar la rueda dentada del cigüeñal con la herramienta de bloqueo del cigüeñal.

Atención: Los pines de la herramienta de bloqueo del cigüeñal deben encajar en los agujeros roscados de la rueda dentada y el pasador de bloqueo debe asentar correctamente en el agujero de la brida de obturación.

