

WEU

WEU



Robert Bosch Power Tools GmbH

70538 Stuttgart
GERMANY

www.bosch-pt.com

1 609 92A 1Y5 (2016.01) T / 127



1 609 92A 1Y5

PLL 1 P



BOSCH

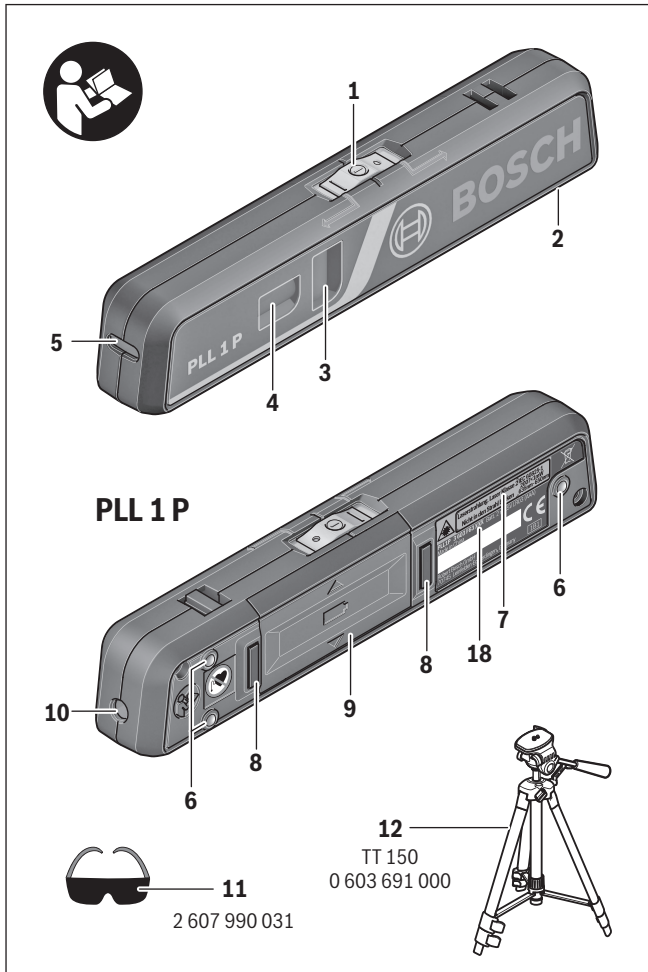
de Originalbetriebsanleitung
en Original instructions
fr Notice originale
es Manual original
pt Manual original
it Istruzioni originali
nl Oorspronkelijke gebruiksaanwijzing

da Original brugsanvisning
sv Bruksanvisning i original
no Original driftsinstruks
fi Alkuperäiset ohjeet
el Πρωτότυπο οδηγιών χρήσης
tr Orijinal işletme talimatı
ar تعليمات التشغيل الأصلية

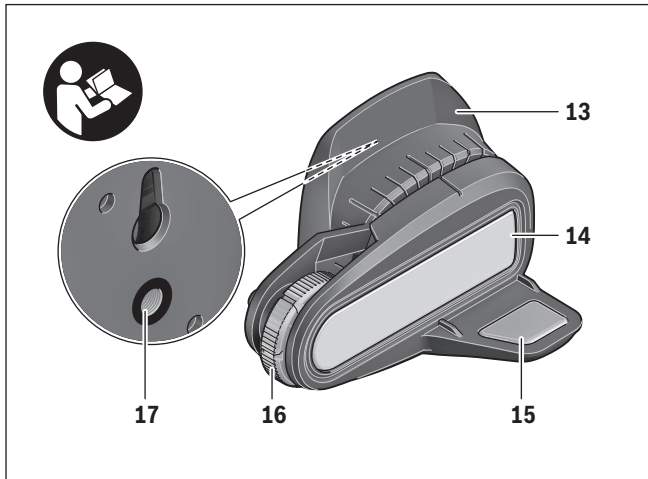


2 |

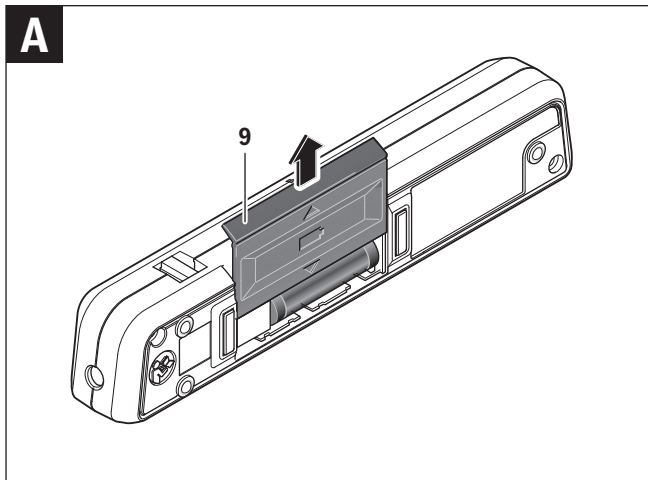
Deutsch	Seite	7
English	Page	16
Français	Page	25
Español	Página	34
Português	Página	44
Italiano	Pagina	52
Nederlands	Pagina	61
Dansk	Side	69
Svenska	Sida	77
Norsk	Side	84
Suomi	Sivu	92
Ελληνικά	Σελίδα	99
Türkçe	Sayfa	108
عربي	صفحة	118



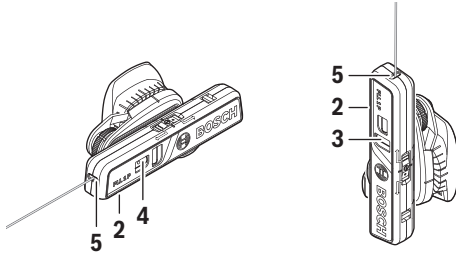
4 |



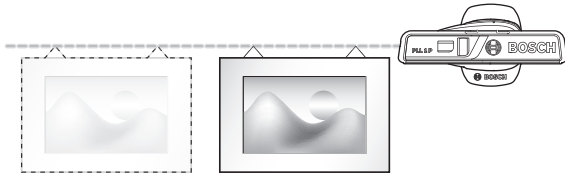
A



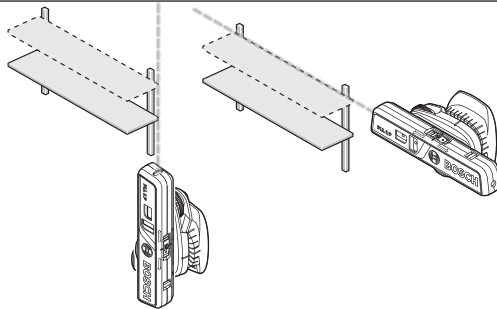
B



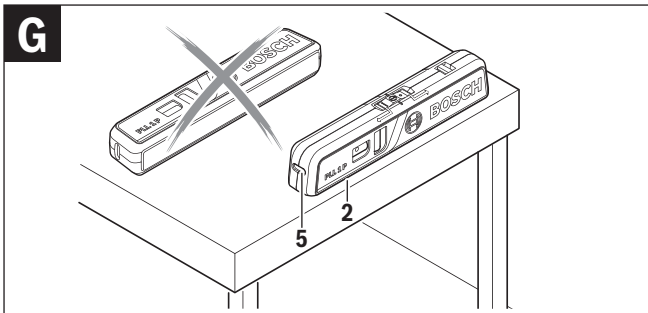
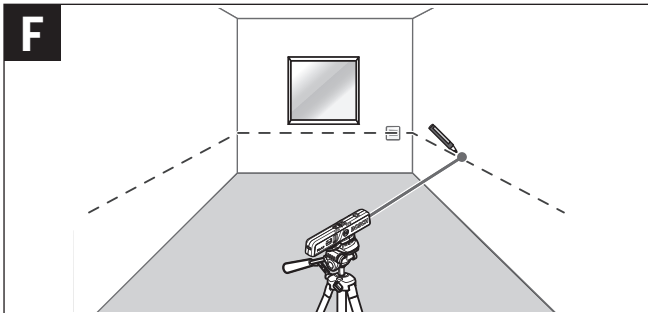
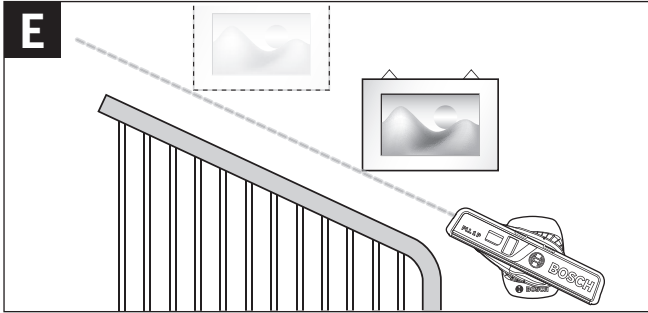
C



D



6 |



Deutsch

Sicherheitshinweise



Sämtliche Anweisungen sind zu lesen und zu beachten, um mit dem Messwerkzeug gefahrlos und sicher zu arbeiten. Wenn das Messwerkzeug nicht entsprechend den vorliegenden Anweisungen verwendet wird, können die integrierten Schutzvorkehrungen im Messwerkzeug beeinträchtigt werden. Machen Sie Warnschilder am Messwerkzeug niemals unkenntlich. BEWAHREN SIE DIESE ANWEISUNGEN GUT AUF UND GEBEN SIE SIE BEI WEITERGABE DES MESSWERKZEUGS MIT.

- ▶ **Vorsicht** – wenn andere als die hier angegebenen Bedienung- oder Justiereinrichtungen benutzt oder andere Verfahrensweisen ausgeführt werden, kann dies zu gefährlicher Strahlungsexposition führen.
- ▶ Das Messwerkzeug wird mit einem Warnschild ausgeliefert (in der Darstellung des Messwerkzeugs auf der Grafikseite mit Nummer 7 gekennzeichnet).



- ▶ Ist der Text des Warnschildes nicht in Ihrer Landessprache, dann überkleben Sie ihn vor der ersten Inbetriebnahme mit dem mitgelieferten Aufkleber in Ihrer Landessprache.



Richten Sie den Laserstrahl nicht auf Personen oder Tiere und blicken Sie nicht selbst in den direkten oder reflektierten Laserstrahl. Dadurch können Sie Personen blenden, Unfälle verursachen oder das Auge schädigen.

- ▶ Falls Laserstrahlung ins Auge trifft, sind die Augen bewusst zu schließen und der Kopf sofort aus dem Strahl zu bewegen.
- ▶ Nehmen Sie keine Änderungen an der Lasereinrichtung vor.
- ▶ Verwenden Sie die Laser-Sichtbrille nicht als Schutzbrille. Die Laser-Sichtbrille dient zum besseren Erkennen des Laserstrahls, sie schützt jedoch nicht vor der Laserstrahlung.
- ▶ Verwenden Sie die Laser-Sichtbrille nicht als Sonnenbrille oder im Straßenverkehr. Die Laser-Sichtbrille bietet keinen vollständigen UV-Schutz und vermindert die Farbwahrnehmung.

8 | Deutsch

- ▶ **Lassen Sie das Messwerkzeug von qualifiziertem Fachpersonal und nur mit Original-Ersatzteilen reparieren.** Damit wird sichergestellt, dass die Sicherheit des Messwerkzeuges erhalten bleibt.
- ▶ **Lassen Sie Kinder das Laser-Messwerkzeug nicht unbeaufsichtigt benutzen.** Sie könnten unbeabsichtigt Personen blenden.
- ▶ **Arbeiten Sie mit dem Messwerkzeug nicht in explosionsgefährdeter Umgebung, in der sich brennbare Flüssigkeiten, Gase oder Stäube befinden.** Im Messwerkzeug können Funken erzeugt werden, die den Staub oder die Dämpfe entzünden.



Bringen Sie das Messwerkzeug nicht in die Nähe von Herzschrittmachern. Durch die Magnete **8** wird ein Feld erzeugt, das die Funktion von Herzschrittmachern beeinträchtigen kann.

- ▶ **Halten Sie das Messwerkzeug fern von magnetischen Datenträgern und magnetisch empfindlichen Geräten.** Durch die Wirkung der Magnete **8** kann es zu irreversiblen Datenverlusten kommen.

Produkt- und Leistungsbeschreibung

Bestimmungsgemäßer Gebrauch

Das Messwerkzeug ist bestimmt zum Ermitteln und Anzeigen von exakt waagerechten und senkrechten Linien. Es ist außerdem geeignet zum Überprüfen von waagerechten Höhenverläufen bzw. Flächen sowie zum Übertragen von Höhen.

Das Messwerkzeug ist ausschließlich für den Betrieb an geschlossenen Einsatzorten geeignet.

Abgebildete Komponenten

Die Nummerierung der abgebildeten Komponenten bezieht sich auf die Darstellung des Messwerkzeugs auf der Grafikkarte.

- 1 Ein-/Ausschalter mit Wahl der Betriebsart
- 2 Aluminium-Auflagefläche
- 3 Libelle für senkrechtes Ausrichten
- 4 Libelle für waagerechtes Ausrichten
- 5 Laser-Austrittsöffnung für Linienbetrieb
- 6 Auflagepunkte
- 7 Laser-Warnschild
- 8 Magnete

- 9 Batteriefachdeckel
- 10 Laser-Austrittsöffnung für Punktbetrieb
- 11 Laser-Sichtbrille*
- 12 Stativ*
- 13 Wandhalterung
- 14 Metallplatte für Linienbetrieb
- 15 Metallplatte für Punktbetrieb
- 16 Justierschraube der Wandhalterung
- 17 Stativaufnahme 1/4" an der Wandhalterung
- 18 Seriennummer

* **Abgebildetes oder beschriebenes Zubehör gehört nicht zum Standard-Lieferumfang.**

Technische Daten

Punkt- und Linienlaser	PLL 1 P
Sachnummer	3 603 F63 300
Arbeitsbereich bis ca.	
– Linienbetrieb ¹⁾	5 m
– Punktbetrieb	20 m
Nivelliergenauigkeit ²⁾	± 0,5 mm/m
Breite der Laserlinie ³⁾⁴⁾	
– in 1,5 m Entfernung	< 2 mm
– in 5 m Entfernung	< 4 mm
Betriebstemperatur	+ 5 °C... + 40 °C
Lagertemperatur	- 20 °C... + 70 °C
Relative Luftfeuchte max.	90 %
Laserklasse	2
Lasertyp	635–650 nm, < 1 mW
Batterien	2 x 1,5 V LR3 (AAA)

1) bei Verwendung der Wandhalterung **13**; bei ungünstigen Bedingungen wie z. B. starker Sonneneinstrahlung geringere Reichweite

2) bei richtiger Lage des Messwerkzeugs (siehe „Messwerkzeug positionieren“, Seite 11)

3) bei 25 °C

4) Die Breite der Laserlinie ist abhängig von der Oberflächenbeschaffenheit und von Umgebungsbedingungen.

Zur eindeutigen Identifizierung Ihres Messwerkzeugs dient die Seriennummer **18** auf dem Typenschild.

10 | Deutsch**Punkt- und Linienlaser****PLL 1 P**

Betriebsdauer ca.	15 h
Gewicht entsprechend EPTA-Procedure 01:2014	0,14 kg
Maße (Länge x Breite x Höhe)	154 x 24 x 30 mm

- 1) bei Verwendung der Wandhalterung **13**; bei ungünstigen Bedingungen wie z. B. starker Sonneneinstrahlung geringere Reichweite
- 2) bei richtiger Lage des Messwerkzeugs (siehe „Messwerkzeug positionieren“, Seite 11)
- 3) bei 25 °C
- 4) Die Breite der Laserlinie ist abhängig von der Oberflächenbeschaffenheit und von Umgebungsbedingungen.

Zur eindeutigen Identifizierung Ihres Messwerkzeugs dient die Seriennummer **18** auf dem Typenschild.

Montage

Batterien einsetzen/wechseln (siehe Bild A)

Für den Betrieb des Messwerkzeugs wird die Verwendung von Alkali-Mangan-Batterien empfohlen.

Zum Öffnen des Batteriefachdeckels **9** schieben Sie diesen in Pfeilrichtung vom Batteriefach. Setzen Sie die mitgelieferten Batterien ein. Achten Sie dabei auf die richtige Polung entsprechend der Darstellung auf der Innenseite des Batteriefachs.

Ersetzen Sie immer alle Batterien gleichzeitig. Verwenden Sie nur Batterien eines Herstellers und mit gleicher Kapazität.

- ▶ **Nehmen Sie die Batterien aus dem Messwerkzeug, wenn Sie es längere Zeit nicht benutzen.** Die Batterien können bei längerer Lagerung korrodieren und sich selbst entladen.

Betrieb

Inbetriebnahme

- ▶ **Schützen Sie das Messwerkzeug vor Nässe und direkter Sonneneinstrahlung.**
- ▶ **Setzen Sie das Messwerkzeug keinen extremen Temperaturen oder Temperaturschwankungen aus.** Lassen Sie es z. B. nicht längere Zeit im Auto liegen. Lassen Sie das Messwerkzeug bei größeren Temperaturschwankungen erst austemperieren, bevor Sie es in Betrieb nehmen. Bei extremen Temperaturen oder Temperaturschwankungen kann die Präzision des Messwerkzeugs beeinträchtigt werden.

- **Vermeiden Sie heftige Stöße oder Stürze des Messwerkzeugs.** Durch Beschädigungen des Messwerkzeugs kann die Genauigkeit beeinträchtigt werden. Vergleichen Sie nach einem heftigen Stoß oder Sturz die Laserlinien zur Kontrolle mit einer bekannten waagerechten oder senkrechten Referenzlinie.

Ein-/Ausschalten

Zum **Einschalten** des Messwerkzeugs im Linienbetrieb schieben Sie den Ein-/Ausschalter **1** in Position „–“, zum Einschalten im Punktbetrieb in Position „●“. Das Messwerkzeug sendet sofort nach dem Einschalten je nach gewählter Betriebsart einen Laserstrahl aus der Austrittsöffnung **5** (Linienbetrieb) oder **10** (Punktbetrieb).

- **Richten Sie den Laserstrahl nicht auf Personen oder Tiere und blicken Sie nicht selbst in den Laserstrahl, auch nicht aus größerer Entfernung.**

Zum **Ausschalten** des Messwerkzeugs schieben Sie den Ein-/Ausschalter **1** in die Mittelstellung.

- **Lassen Sie das eingeschaltete Messwerkzeug nicht unbeaufsichtigt und schalten Sie das Messwerkzeug nach Gebrauch ab.** Andere Personen könnten vom Laserstrahl geblendet werden.

Wenn Sie das Messwerkzeug nicht benutzen, schalten Sie es aus, um Energie zu sparen.

Messfunktionen

Hinweis: Die angegebene Nivelliergenauigkeit gilt für die Ausrichtung des Laserstrahls in Bezug auf die Libellen **3** und **4**.

Messwerkzeug positionieren (siehe Bild B)

Für das präzise Ausrichten mittels Libellen ist die Lage des Messwerkzeugs von Bedeutung.

Die angegebene Nivelliergenauigkeit wird nur erreicht, wenn das Messwerkzeug richtig positioniert wird:

- Bei der waagerechten Ausrichtung mithilfe der Libelle **4** muss die Laser-Austrittsöffnung für Linienbetrieb **5** waagrecht liegen und die Aluminium-Auflagefläche **2** des Messwerkzeugs nach unten zeigen.
- Bei der senkrechten Ausrichtung mithilfe der Libelle **3** muss die Laser-Austrittsöffnung für Linienbetrieb **5** nach oben und die Aluminium-Auflagefläche **2** des Messwerkzeugs zur Seite zeigen.

12 | Deutsch

Ausrichten mittels Laserlinie (Linienbetrieb)

Befestigen Sie das Messwerkzeug auf der Wandhalterung **13** (siehe „Befestigen/Ausrichten mit der Wandhalterung“, Seite 13), setzen Sie es mit den drei Auflagepunkten **6** auf die Wand oder befestigen Sie es mit den Magneten **8** an einer anderen magnetischen Fläche.

Waagerechtes Ausrichten (siehe Bilder C–D): Die Laser-Austrittsöffnung für Linienbetrieb **5** muss waagrecht liegen und die Aluminium-Auflagefläche **2** des Messwerkzeugs nach unten zeigen. Richten Sie das Messwerkzeug mithilfe der Libelle **4** waagrecht aus. Entlang der waagerechten Laserlinie können Sie zum Beispiel Bilderrahmen oder Regale ausrichten.

Hinweis: Waagerechtes Ausrichten mithilfe der Laserlinie ist nur an der Fläche möglich, an die das Messwerkzeug angelegt wurde. Auch wenn das Messwerkzeug mithilfe der Libelle ausgerichtet wurde, verläuft die Laserlinie **an einer Querwand** nicht zwingend waagrecht und ist damit nicht zur Nivellierung geeignet.

Senkrechtes Ausrichten (siehe Bild D): Die Laser-Austrittsöffnung für Linienbetrieb **5** muss nach oben und die Aluminium-Auflagefläche **2** des Messwerkzeugs zur Seite zeigen. Richten Sie das Messwerkzeug mithilfe der Libelle **3** senkrecht aus. Entlang der senkrechten Laserlinie können Sie zum Beispiel Ober- und Unterschränke ausrichten.

Ausrichten an Bezugspunkten (siehe Bild E): Drehen Sie das Messwerkzeug in beliebigem Winkel, um die Laserlinie an Bezugspunkten auszurichten. Damit können Sie zum Beispiel Bilderrahmen parallel zu einer Treppe oder Dachschräge aufhängen.

Höhen mittels Laserpunkt übertragen/überprüfen (Punktbetrieb) (siehe Bild F)

Setzen Sie das Messwerkzeug auf die Wandhalterung und richten Sie es waagrecht aus (siehe „Befestigen/Ausrichten mit der Wandhalterung“, Seite 13).

Mithilfe des Laserpunktes können Sie zum Beispiel Steckdosen an unterschiedlichen Wänden oder Haken einer Garderobe jeweils auf gleicher Höhe ausrichten. Drehen Sie dazu den oberen Teil der Wandhalterung **13** mit dem Messwerkzeug, nicht das Messwerkzeug auf der Wandhalterung. Achten Sie darauf, dass Sie beim Drehen das Messwerkzeug nicht berühren, es könnte sonst verschoben werden. Kontrollieren Sie nach der Drehung des oberen Teils der Wandhalterung **13**, ob die Libelle für waagerechtes Ausrichten **4** noch mittig ist. Ist dies nicht der Fall, so korrigieren Sie die Ausrichtung der Wandhalterung **13** so lange mit der Justierschraube **16**, bis die Libelle **4** wieder mittig ist.

Arbeiten mit Stativ (empfohlen): Richten Sie den Laserstrahl auf die gewünschte Höhe aus. Übertragen bzw. überprüfen Sie die Höhe am Zielort.

Arbeiten ohne Stativ: Ermitteln Sie die Höhendifferenz zwischen Laserstrahl und Höhe am Referenzpunkt. Übertragen bzw. überprüfen Sie die gemessene Höhendifferenz am Zielort.

Waagerechte/Senkrechte mittels Libellen überprüfen (siehe Bild G)

Sie können das Messwerkzeug wie eine Wasserwaage zur Überprüfung von Waagerechten oder Senkrechten einsetzen, zum Beispiel, um eine Waschmaschine oder einen Kühlschrank gerade aufzustellen. Setzen Sie das Messwerkzeug mit der Aluminium-Auflagefläche **2** auf die zu prüfende Oberfläche. Beim Auflegen auf waagerechte Oberflächen muss die Aluminium-Auflagefläche **2** nach unten, beim Anlegen an senkrechte Oberflächen die Laser-Austrittsöffnung für Linienbetrieb **5** nach oben zeigen.

Arbeitshinweise

- ▶ **Verwenden Sie immer nur die Mitte des Laserpunktes bzw. der Laserlinie zum Markieren.** Die Größe des Laserpunktes bzw. die Breite der Laserlinie ändern sich mit der Entfernung.

Befestigen/Ausrichten mit der Wandhalterung

Mithilfe der Wandhalterung **13** können Sie das Messwerkzeug wie folgt befestigen:

- **Linienbetrieb:** Setzen Sie die Wandhalterung mit der Aussparung auf der Rückseite auf eine Schraube, die leicht aus der Wand heraussteht. Befestigen Sie das Messwerkzeug mit den Magneten **8** an der Metallplatte für Linienbetrieb **14** der Wandhalterung. Drehen Sie den oberen Teil der Wandhalterung, um das Messwerkzeug nach Wunsch auszurichten.
- **Punktbetrieb:** Setzen Sie die Wandhalterung mit der Stativaufnahme **17** auf das 1/4"-Gewinde des Stativs auf und schrauben Sie es mit der Feststellschraube des Stativs fest. Richten Sie das Stativ grob aus. Beim Arbeiten ohne Stativ legen Sie die Wandhalterung auf eine möglichst waagerechte Fläche.
Setzen Sie das Messwerkzeug mit der Aluminium-Auflagefläche **2** nach unten auf die Wandhalterung. Befestigen Sie es mit dem linken Magneten **8** (von der Vorderseite des Messwerkzeugs aus gesehen) an der Metallplatte für Punktbetrieb **15** der Wandhalterung.
Richten Sie den oberen Teil der Wandhalterung mithilfe der Justierschraube **16** der Wandhalterung und der Libelle **4** des Messwerkzeugs waagrecht aus. Drehen Sie den oberen Teil der Wandhalterung um 90° und wiederholen Sie die Ausrichtung.

Laser-Sichtbrille (Zubehör)

Die Laser-Sichtbrille filtert das Umgebungslicht aus. Dadurch erscheint das rote Licht des Lasers für das Auge heller.

- ▶ **Verwenden Sie die Laser-Sichtbrille nicht als Schutzbrille.** Die Laser-Sichtbrille dient zum besseren Erkennen des Laserstrahls, sie schützt jedoch nicht vor der Laserstrahlung.
- ▶ **Verwenden Sie die Laser-Sichtbrille nicht als Sonnenbrille oder im Straßenverkehr.** Die Laser-Sichtbrille bietet keinen vollständigen UV-Schutz und vermindert die Farbwahrnehmung.

Wartung und Service

Wartung und Reinigung

- **Überprüfen Sie das Messwerkzeug vor jedem Gebrauch.** Bei sichtbaren Beschädigungen oder losen Teilen im Innern des Messwerkzeugs ist die sichere Funktion nicht mehr gewährleistet.

Halten Sie das Messwerkzeug stets sauber und trocken, um gut und sicher zu arbeiten. Wischen Sie Verschmutzungen mit einem feuchten, weichen Tuch ab. Verwenden Sie keine Reinigungs- oder Lösemittel.

Kundendienst und Anwendungsberatung

Der Kundendienst beantwortet Ihre Fragen zu Reparatur und Wartung Ihres Produkts sowie zu Ersatzteilen. Explosionszeichnungen und Informationen zu Ersatzteilen finden Sie auch unter:

www.bosch-pt.com

Das Bosch-Anwendungsberatungs-Team hilft Ihnen gerne bei Fragen zu unseren Produkten und deren Zubehör.

www.bosch-do-it.de, das Internetportal für Heimwerker und Gartenfreunde.

www.1-2-do.com

In der Heimwerker-Community 1-2-do.com können Sie Produkttester werden, Ideen sammeln oder sich mit anderen Heimwerkern austauschen.

www.diy-academy.eu, das komplette Service-Angebot der DIY Academy.

Geben Sie bei allen Rückfragen und Ersatzteilbestellungen bitte unbedingt die 10-stellige Sachnummer laut Typenschild des Produkts an.

Deutschland

Robert Bosch Power Tools GmbH
Servicezentrum Elektrowerkzeuge
Zur Luhne 2
37589 Kalefeld – Willershausen

Unter www.bosch-pt.de können Sie online Ersatzteile bestellen oder Reparaturen anmelden.

Kundendienst: Tel.: (0711) 40040480

Fax: (0711) 40040481

E-Mail: Servicezentrum.Elektrowerkzeuge@de.bosch.com

Anwendungsberatung: Tel.: (0711) 40040480

Fax: (0711) 40040482

E-Mail: kundenberatung.ew@de.bosch.com

Österreich

Unter www.bosch-pt.at können Sie online Ersatzteile bestellen.

Tel.: (01) 797222010

Fax: (01) 797222011

E-Mail: service.elektrowerkzeuge@at.bosch.com

Schweiz

Unter www.bosch-pt.com/ch/de können Sie online Ersatzteile bestellen.

Tel.: (044) 8471511

Fax: (044) 8471551

E-Mail: Aftersales.Service@de.bosch.com

Luxemburg

Tel.: +32 2 588 0589

Fax: +32 2 588 0595

E-Mail: outillage.gereedschap@be.bosch.com

Entsorgung

Messwerkzeuge, Zubehör und Verpackungen sollen einer umweltgerechten Wiederverwertung zugeführt werden.

Werfen Sie Messwerkzeuge und Akkus/Batterien nicht in den Hausmüll!

Nur für EU-Länder:



Gemäß der europäischen Richtlinie 2012/19/EU müssen nicht mehr gebrauchsfähige Messwerkzeuge und gemäß der europäischen Richtlinie 2006/66/EG müssen defekte oder verbrauchte Akkus/Batterien getrennt gesammelt und einer umweltgerechten Wiederverwendung zugeführt werden.

Nicht mehr gebrauchsfähige Akkus/Batterien können direkt abgegeben werden bei:

Deutschland

Recyclingzentrum Elektrowerkzeuge

Osteroder Landstraße 3

37589 Kalefeld

Schweiz

Batrec AG

3752 Wimmis BE

Änderungen vorbehalten.

English

Safety Notes



All instructions must be read and observed in order to work safely with the measuring tool. The integrated protections in the measuring tool may be compromised if the measuring tool is not used in accordance with the instructions provided. Never make warning signs on the measuring tool unrecognisable. **STORE THESE INSTRUCTIONS IN A SAFE PLACE AND INCLUDE THEM WITH THE MEASURING TOOL WHEN GIVING IT TO A THIRD PARTY.**

- ▶ **Caution** – The use of other operating or adjusting equipment or the application of other processing methods than those mentioned here can lead to dangerous radiation exposure.
- ▶ The measuring tool is provided with a warning label (marked with number 7 in the representation of the measuring tool on the graphics page).



Laser Radiation Class 2 IEC 60825-1
2014<1mW
do not stare into beam 635nm-650nm

- ▶ If the text of the warning label is not in your national language, stick the provided warning label in your national language over it before operating for the first time.



Do not direct the laser beam at persons or animals and do not stare into the direct or reflected laser beam yourself, not even from a distance. You could blind somebody, cause accidents or damage your eyes.

- ▶ If laser radiation strikes your eye, you must deliberately close your eyes and immediately turn your head away from the beam.
- ▶ Do not make any modifications to the laser equipment.
- ▶ Do not use the laser viewing glasses as safety goggles. The laser viewing glasses are used for improved visualisation of the laser beam, but they do not protect against laser radiation.
- ▶ Do not use the laser viewing glasses as sun glasses or in traffic. The laser viewing glasses do not afford complete UV protection and reduce colour perception.

- ▶ **Have the measuring tool repaired only through qualified specialists using original spare parts.** This ensures that the safety of the measuring tool is maintained.
- ▶ **Do not allow children to use the laser measuring tool without supervision.** They could unintentionally blind other persons or themselves.
- ▶ **Do not operate the measuring tool in explosive environments, such as in the presence of flammable liquids, gases or dusts.** Sparks can be created in the measuring tool which may ignite the dust or fumes.



Keep the measuring tool away from cardiac pacemakers.

The magnets **8** generate a field that can impair the function of cardiac pacemakers.

- ▶ **Keep the measuring tool away from magnetic data medium and magnetically-sensitive equipment.** The effect of the magnets **8** can lead to irreversible data loss.

Product Description and Specifications

Intended Use

The measuring tool is intended for determining and indicating exact horizontal and vertical lines. It is also suitable for checking horizontal partitions and surfaces, as well as for projecting heights.

The measuring tool is suitable exclusively for operation in enclosed working sites.

Product Features

The numbering of the product features shown refers to the illustration of the measuring tool on the graphic page.

- 1 On-/Off switch with operating-mode selector
- 2 Aluminium supporting surface
- 3 Spirit level for vertical alignment
- 4 Spirit level for horizontal alignment
- 5 Laser outlet opening for line operation
- 6 Supporting points
- 7 Laser warning label
- 8 Magnets
- 9 Battery lid
- 10 Laser outlet opening for point operation

18 | English

- 11** Laser viewing glasses*
- 12** Tripod*
- 13** Wall holder
- 14** Metal surface for line operation
- 15** Metal surface for point operation
- 16** Adjusting screw of wall holder
- 17** 1/4" tripod mount of wall holder
- 18** Serial number

* **The accessories illustrated or described are not included as standard delivery.**

Technical Data

Point and line laser	PLL 1 P
Article number	3 603 F63 300
Working range to approx.	
– Line Operation ¹⁾	5 m
– Point Operation	20 m
Levelling Accuracy ²⁾	± 0.5 mm/m
Laser line width ³⁾⁴⁾	
– at a distance of 1.5 m	< 2 mm
– at a distance of 5 m	< 4 mm
Operating temperature	+ 5 °C... + 40 °C
Storage temperature	- 20 °C... + 70 °C
Relative air humidity, max.	90 %
Laser class	2
Laser type	635 – 650 nm, < 1 mW
Batteries	2 x 1.5 V LR3 (AAA)
Operating time, approx.	15 h
Weight according to EPTA-Procedure 01:2014	0.14 kg
Dimensions (length x width x height)	154 x 24 x 30 mm
1) when using the wall holder 13 ; under unfavourable conditions such as intense sun irradiation, the working range is smaller	
2) when the measuring tool is positioned correctly (see "Positioning the Measuring Tool", page 20)	
3) at 25 °C	
4) The width of the laser line depends on the surface characteristics and on the ambient conditions. The measuring tool can be clearly identified with the serial number 18 on the type plate.	

Assembly

Inserting/Replacing the Batteries (see figure A)

Alkali-manganese batteries are recommended for the measuring tool.

To open the battery lid **9**, slide it in the direction of the arrow away from the battery compartment. Insert the batteries provided. When inserting, pay attention to the correct polarity according to the representation on the inside of the battery compartment.

Always replace all batteries at the same time. Only use batteries from one brand and with the identical capacity.

- ▶ **Remove the batteries from the measuring tool when not using it for extended periods.** When storing for extended periods, the batteries can corrode and self-discharge.

Operation

Initial Operation

- ▶ **Protect the measuring tool against moisture and direct sun light.**
- ▶ **Do not subject the measuring tool to extreme temperatures or variations in temperature.** As an example, do not leave it in vehicles for a long time. In case of large variations in temperature, allow the measuring tool to adjust to the ambient temperature before putting it into operation. In case of extreme temperatures or variations in temperature, the accuracy of the measuring tool can be impaired.
- ▶ **Avoid heavy impact to or falling down of the measuring tool.** Damage to the measuring tool can impair its accuracy. After heavy impact or shock, compare the laser lines with a known horizontal or vertical reference line.

Switching On and Off

To **switch on** the measuring tool in line operation, push the On/Off switch **1** to the “—” position and in point operation to the “●” position. Immediately after switching on, the measuring tool sends a laser beam out of outlet opening **5** (line operation) or **10** (point operation), depending on the selected operating mode.

- ▶ **Do not point the laser beam at persons or animals and do not look into the laser beam yourself, not even from a large distance.**

To **switch off** the measuring tool, push the On/Off switch **1** to the centre position.

- ▶ **Do not leave the switched-on measuring tool unattended and switch the measuring tool off after use.** Other persons could be blinded by the laser beam.

When not using the measuring tool, switch it off in order to extend the battery life.

Measuring Functions

Note: The specified levelling accuracy applies for the alignment of the laser beam with reference to the spirit levels **3** and **4**.

Positioning the Measuring Tool (see figure B)

For precise alignment with the spirit levels, the position of the measuring tool is important.

The listed levelling accuracy is only achieved when the measuring tool is properly positioned:

- For horizontal alignment with spirit level **4**, the laser outlet opening for line operation **5** must be horizontal and the aluminium supporting surface **2** of the measuring tool must face downward.
- For vertical alignment with spirit level **3**, the laser outlet opening for line operation **5** must face upward and the aluminium supporting surface **2** of the measuring tool must face sideward.

Alignment with Laser Line (Line Operation)

Fasten the measuring tool to wall holder **13** (see “Fastening/Aligning with the Wall Holder”, page 21), place it against a wall via the three supporting points **6** or fasten it to another magnetic surface with the magnets **8**.

Horizontal Alignment (see figures C–D): The laser outlet opening for line operation **5** must be horizontal and the aluminium supporting surface **2** of the measuring tool must face downward. Horizontally align the measuring tool with spirit level **4**. As an example, you can align picture frames or shelves alongside the horizontal laser line.

Note: Horizontal alignment with the laser line is only possible on the surface, against which the measuring tool was placed. Even when the measuring tool was aligned with the spirit level, the laser line **on a transverse wall** does not necessarily run horizontal, and is thus not suitable for levelling.

Vertical Alignment (see figure D): The laser outlet opening for line operation **5** must face upward and the aluminium supporting surface **2** of the measuring tool must face sideward. Vertically align the measuring tool with spirit level **3**. As an example, you can align top and base cabinets alongside the vertical laser line.

Alignment off of Reference Points (see figure E): Turn the measuring tool to any required angle in order to align the laser line alongside your reference points. As an example, this can be used to hang picture frames parallel to stairs or to the incline of a roof.

Projecting/Checking Heights via Laser Point (Point Operation) (see figure F)

Place the measuring tool on the wall holder and horizontally align it (see “Fastening/Aligning with the Wall Holder”, page 21).

As an example, you can use the laser point to align socket outlets on different walls or hang up wardrobe hooks at the same height. For this, turn the upper part of the wall holder **13** with the measuring tool, and not the measuring tool on the wall holder.

When turning, pay attention not to touch the measuring tool, otherwise its position could be changed. After turning the upper part of the wall holder **13**, check if the spirit level for horizontal alignment **4** is still centred. If this is not the case, correct the alignment of the wall holder **13** with adjusting screw **16** until spirit level **4** is centred again.

Working with tripod (recommended): Align the laser beam to the requested height. Project or check the height at the target location.

Working without tripod: Determine the height difference between the laser beam and the height at the reference point. Project or check the measured height difference at the target location.

Checking Horizontal/Vertical Lines with the Spirit Levels (see figure G)

The measuring tool can also be used as a carpenter's spirit level for checking vertical and horizontal lines, for example to align a washing machine or a refrigerator. Position the measuring tool with the aluminium supporting surface **2** on the surface to be checked. When placing on horizontal surfaces, the aluminium supporting surface **2** must face downward, when placing against vertical surfaces, the laser outlet opening for line operation **5** must face upward.

Working Advice

- ▶ **For marking, always use only the centre of the laser point or the laser line.** The size of the laser point as well as the width of the laser line change with distance.

Fastening/Aligning with the Wall Holder

With the wall holder **13**, the measuring tool can be fastened as follows:

- **Line operation:** Place the wall holder via its recess on the backside onto a screw head slightly projecting out of a wall. Fasten the measuring tool with the magnets **8** to the metal surface for line operation **14** of the wall holder. Turn the upper part of the wall holder to align the measuring tool as required.
- **Point operation:** Place the wall holder via the tripod mount **17** onto the 1/4" male thread of the tripod and screw the locking screw of the tripod tight. Align the tripod roughly. When working without tripod, place the wall holder on a surface that is as horizontal as possible.

22 | English

Position the measuring tool with the aluminium supporting surface **2** facing down on the wall holder. Attach it via the left magnet **8** (viewed from the front side of the measuring tool) to the metal surface for point operation **15** of the wall holder. Horizontally align the upper part of the wall holder with adjusting screw **16** of the wall holder and spirit level **4** of the measuring tool. Turn the upper part of the wall holder by 90° and repeat the alignment.

Laser Viewing Glasses (Accessory)

The laser viewing glasses filter out the ambient light. This makes the red light of the laser appear brighter for the eyes.

- ▶ **Do not use the laser viewing glasses as safety goggles.** The laser viewing glasses are used for improved visualisation of the laser beam, but they do not protect against laser radiation.
- ▶ **Do not use the laser viewing glasses as sun glasses or in traffic.** The laser viewing glasses do not afford complete UV protection and reduce colour perception.

Maintenance and Service

Maintenance and Cleaning

- ▶ **Check the measuring tool each time before use.** In case of visible damage or loose components inside the measuring tool, safe function can no longer be ensured.

Keep the measuring tool clean and dry at all times to ensure proper and safe working. Wipe off debris using a moist and soft cloth. Do not use any cleaning agents or solvents.

After-sales Service and Application Service

Our after-sales service responds to your questions concerning maintenance and repair of your product as well as spare parts. Exploded views and information on spare parts can also be found under:

www.bosch-pt.com

Bosch's application service team will gladly answer questions concerning our products and their accessories.

In all correspondence and spare parts orders, please always include the 10-digit article number given on the nameplate of the product.

Great Britain

Robert Bosch Ltd. (B.S.C.)
P.O. Box 98
Broadwater Park
North Orbital Road
Denham
Uxbridge
UB 9 5HJ

At www.bosch-pt.co.uk you can order spare parts or arrange the collection of a product in need of servicing or repair.

Tel. Service: (0344) 7360109

E-Mail: boschservicecentre@bosch.com

Ireland

Origo Ltd.
Unit 23 Magna Drive
Magna Business Park
City West
Dublin 24
Tel. Service: (01) 4666700
Fax: (01) 4666888

Australia, New Zealand and Pacific Islands

Robert Bosch Australia Pty. Ltd.
Power Tools
Locked Bag 66
Clayton South VIC 3169
Customer Contact Center
Inside Australia:
Phone: (01300) 307044
Fax: (01300) 307045
Inside New Zealand:
Phone: (0800) 543353
Fax: (0800) 428570
Outside AU and NZ:
Phone: +61 3 95415555
www.bosch.com.au

24 | English

Republic of South Africa

Customer service

Hotline: (011) 6519600

Gauteng – BSC Service Centre

35 Roper Street, New Centre

Johannesburg

Tel.: (011) 4939375

Fax: (011) 4930126

E-Mail: bsctools@icon.co.za

KZN – BSC Service Centre

Unit E, Almar Centre

143 Crompton Street

Pinetown

Tel.: (031) 7012120

Fax: (031) 7012446

E-Mail: bsc.dur@za.bosch.com

Western Cape – BSC Service Centre

Democracy Way, Prosperity Park

Milnerton

Tel.: (021) 5512577

Fax: (021) 5513223

E-Mail: bsc@zsd.co.za

Bosch Headquarters

Midrand, Gauteng

Tel.: (011) 6519600

Fax: (011) 6519880

E-Mail: rbsa-hq.pts@za.bosch.com

Disposal

Measuring tools, accessories and packaging should be sorted for environmental-friendly recycling.

Do not dispose of measuring tools and batteries/rechargeable batteries into household waste!

Only for EC countries:



According to the European Guideline 2012/19/EU, measuring tools that are no longer usable, and according to the European Guideline 2006/66/EC, defective or used battery packs/batteries, must be collected separately and disposed of in an environmentally correct manner.

Batteries no longer suitable for use can be directly returned at:

Great Britain

Robert Bosch Ltd. (B.S.C.)

P.O. Box 98

Broadwater Park

North Orbital Road

Denham

Uxbridge

UB 9 5HJ

At www.bosch-pt.co.uk you can order spare parts or arrange the collection of a product in need of servicing or repair.

Tel. Service: (0344) 7360109

E-Mail: boschservicecentre@bosch.com

Subject to change without notice.

Français

Avertissements de sécurité



Pour une utilisation sans danger et en toute sécurité de l'appareil de mesure, lisez attentivement toutes les instructions et tenez-en compte. Si l'appareil de mesure n'est pas utilisé conformément aux présentes instructions, les dispositifs de protection intégrés dans l'appareil sont susceptibles d'être endommagés. Faites en sorte que les étiquettes d'avertissement se trouvant sur l'appareil de mesure restent toujours lisibles. CONSERVEZ CES INSTRUCTIONS DANS UN LIEU SÛR ET REMETTEZ-LES À TOUT NOUVEL UTILISATEUR DE L'APPAREIL DE MESURE.

- ▶ **Attention** – si d'autres dispositifs d'utilisation ou d'ajustage que ceux indiqués ici sont utilisés ou si d'autres procédés sont appliqués, ceci peut entraîner une exposition dangereuse au rayonnement.
- ▶ **Cet appareil de mesure est fourni avec une plaque d'avertissement (dans la représentation de l'appareil de mesure se trouvant sur la page des graphiques elle est marquée du numéro 7).**



26 | Français

- ▶ **Avant la première mise en service, recouvrir le texte de la plaque d'avertissement par l'autocollant fourni dans votre langue.**



Ne pas diriger le faisceau laser vers des personnes ou des animaux et ne jamais regarder soi-même dans le faisceau laser.

Vous risquez sinon d'éblouir des personnes, de causer des accidents ou de blesser les yeux.

- ▶ **Au cas où le faisceau laser frappe un œil, fermez immédiatement les yeux et déplacez la tête pour l'éloigner du faisceau. Ne jamais apporter de modifications au dispositif laser.**
- ▶ **Ne jamais apporter de modifications au dispositif laser.**
- ▶ **Ne pas utiliser les lunettes de vision du faisceau laser en tant que lunettes de protection.** Les lunettes de vision du faisceau laser servent à mieux visualiser le faisceau laser, elles ne protègent cependant pas du rayonnement laser.
- ▶ **Ne pas utiliser les lunettes de vision du faisceau laser en tant que lunettes de soleil ou en circulation routière.** Les lunettes de vision du faisceau laser ne protègent pas parfaitement contre les rayons ultra-violetes et réduisent la perception des couleurs.
- ▶ **Ne faire réparer l'appareil de mesure que par une personne qualifiée et seulement avec des pièces de rechange d'origine.** Ceci permet d'assurer la sécurité de l'appareil de mesure.
- ▶ **Ne pas laisser les enfants utiliser l'appareil de mesure laser sans surveillance.** Ils risqueraient d'éblouir d'autres personnes par mégarde.
- ▶ **Ne pas faire fonctionner les appareils de mesure en atmosphère explosive, par exemple en présence de liquides inflammables, de gaz ou de poussières.** L'appareil de mesure produit des étincelles qui peuvent enflammer les poussières ou les vapeurs.



Ne pas mettre l'appareil de mesure à proximité de stimulateurs cardiaques. Les aimants **8** génèrent un champ qui peut entraver le bon fonctionnement de stimulateurs cardiaques.

- ▶ **Maintenir l'appareil de mesure éloigné des supports de données magnétiques et des appareils réagissant aux sources magnétiques.** L'effet des aimants **8** peut entraîner des pertes de données irréversibles.

Description et performances du produit

Utilisation conforme

L'appareil de mesure est conçu pour déterminer et afficher des lignes horizontales et verticales exactes. Il est également approprié pour contrôler des tracés et plans horizontaux ainsi que pour reporter des hauteurs.

L'appareil de mesure est exclusivement conçu pour fonctionner dans des locaux fermés.

Éléments de l'appareil

La numérotation des éléments de l'appareil se réfère à la représentation de l'appareil de mesure sur la page graphique.

- 1 Interrupteur Marche/Arrêt avec sélection du mode de fonctionnement
- 2 Surface assise en aluminium
- 3 Bulle d'air pour orientation verticale
- 4 Bulle d'air pour orientation horizontale
- 5 Orifice de sortie du laser pour mode de traçage des lignes
- 6 Points d'appui
- 7 Plaque signalétique du laser
- 8 Aimants
- 9 Couvercle du compartiment à piles
- 10 Orifice de sortie du laser pour mode de marquage de points
- 11 Lunettes de vision du faisceau laser*
- 12 Trépied*
- 13 Fixation murale
- 14 Plaque métallique pour le mode de traçage des lignes
- 15 Plaque métallique pour le mode de marquage de points
- 16 Vis d'ajustage de la fixation murale
- 17 Raccord de trépied 1/4" de la fixation murale
- 18 Numéro de série

* Les accessoires décrits ou illustrés ne sont pas tous compris dans la fourniture.

28 | Français

Caractéristiques techniques

Laser points et lignes	PLL 1 P
N° d'article	3 603 F63 300
Zone de travail jusqu'à environ	
– Mode traçage de lignes ¹⁾	5 m
– Mode marquage de points	20 m
Précision de nivellement ²⁾	± 0,5 mm/m
Largeur de la ligne laser ³⁾⁴⁾	
– à 1,5 m de distance	< 2 mm
– à 5 m de distance	< 4 mm
Température de fonctionnement	+ 5 °C... + 40 °C
Température de stockage	- 20 °C... + 70 °C
Humidité relative de l'air max.	90 %
Classe laser	2
Type de laser	635 – 650 nm, < 1 mW
Piles	2 x 1,5 V LR3 (AAA)
Autonomie env.	15 h
Poids suivant EPTA-Procedure 01:2014	0,14 kg
Dimensions (longueur x largeur x hauteur)	154 x 24 x 30 mm

1) lorsque la fixation murale **13** est utilisée ; portée moins élevée dans des conditions défavorables tel que fort ensoleillement

2) lorsque l'appareil de mesure se trouve dans la bonne position (voir « Positionner l'appareil de mesure », page 30)

3) pour 25 °C

4) La largeur de la ligne laser dépend de la consistance de la surface et des conditions environnantes. Le numéro de série **18** qui se trouve sur la plaque signalétique permet une identification précise de votre appareil.

Montage

Mise en place/changement des piles (voir figure A)

Pour le fonctionnement de l'appareil de mesure, nous recommandons d'utiliser des piles alcalines au manganèse.

Pour ouvrir le couvercle du compartiment à piles **9**, poussez celui-ci dans le sens de la flèche. Introduisez les piles fournies. Veillez à respecter les polarités qui doivent correspondre à la figure se trouvant à l'intérieur du compartiment à piles.

Remplacez toujours toutes les piles en même temps. N'utilisez que des piles de la même marque avec la même capacité.

- ▶ **Sortez les piles de l'appareil de mesure au cas où l'appareil ne serait pas utilisé pendant une période prolongée.** En cas de stockage prolongé, les piles peuvent se corroder et se décharger.

Fonctionnement

Mise en service

- ▶ **Protégez l'appareil de mesure contre l'humidité, ne l'exposez pas directement aux rayons du soleil.**
- ▶ **N'exposez pas l'appareil de mesure à des températures extrêmes ou de forts changements de température.** Ne le stockez pas trop longtemps dans une voiture par ex. S'il est exposé à d'importants changements de température, laissez-le revenir à la température ambiante avant de le remettre en marche. Des températures extrêmes ou de forts changements de température peuvent réduire la précision de l'appareil de mesure.
- ▶ **Évitez les chocs ou les chutes de l'appareil de mesure.** Des dommages survenus dans l'appareil de mesure peuvent affecter la précision de mesure. Après un choc ou une chute, comparez, pour les contrôler, les lignes laser avec une ligne de référence connue verticale ou horizontale.

Mise en marche/arrêt

Pour mettre l'appareil de mesure **en marche** en mode de traçage des lignes, poussez l'interrupteur Marche/Arrêt **1** sur la position « — », pour mettre en mode de marquage des points sur la position « ● ». Immédiatement après sa mise en marche et selon le mode de fonctionnement sélectionné, l'appareil de mesure émet un faisceau laser au travers de l'orifice de sortie **5** (traçage de lignes) ou **10** (marquage de points).

- ▶ **Ne dirigez pas le faisceau laser vers des personnes ou des animaux et ne regardez jamais dans le faisceau laser, même si vous êtes à grande distance de ce dernier.**

Pour **arrêter** l'appareil de mesure, poussez l'interrupteur Marche/Arrêt **1** sur la position médiane.

- ▶ **Ne laissez pas sans surveillance l'appareil de mesure allumé et éteignez-le après l'utilisation.** D'autres personnes pourraient être éblouies par le faisceau laser.

Afin d'économiser l'énergie, éteignez l'appareil de mesure quand vous ne l'utilisez pas.

Fonctions de mesure

Note : La précision de nivellement indiquée vaut pour l'orientation du faisceau laser par rapport aux bulles d'air **3** et **4**.

Positionner l'appareil de mesure (voir figure B)

Pour une orientation précise au moyen de bulles d'air, la position de l'appareil de mesure est importante.

La précision de nivellement indiquée n'est atteinte que lorsque l'appareil de mesure est correctement positionné :

- Pour une orientation horizontale au moyen de la bulle d'air **4**, l'orifice de sortie du faisceau laser pour mode de traçage des lignes **5** doit être à l'horizontale et la surface assise en aluminium **2** de l'appareil de mesure doit être orientée vers le bas.
- Pour une orientation verticale au moyen de la bulle d'air **3**, l'orifice de sortie du faisceau laser pour mode de traçage des lignes **5** doit être orienté vers le haut et la surface assise en aluminium **2** de l'appareil de mesure doit être orientée sur le côté.

Orienter au moyen de la ligne laser (mode de traçage des lignes)

Montez l'appareil de mesure sur la fixation murale **13** (voir « Fixer/aligner avec la fixation murale », page 31), placez-le sur un mur au moyen des trois points d'appui **6** ou fixez-le avec les aimants **8** sur une autre surface magnétique.

Orientation horizontale (voir figures C–D) : L'orifice de sortie du faisceau laser pour mode de traçage des lignes **5** doit être horizontal et la surface assise en aluminium **2** de l'appareil de mesure doit être orientée vers le bas. Au moyen de la bulle d'air **4**, orientez l'appareil de mesure horizontalement. Il est par exemple possible d'aligner le long de la ligne laser horizontale des cadres d'images ou des étagères à l'horizontale.

Note : Aligner à l'horizontale à l'aide de la ligne laser n'est possible que pour la surface sur laquelle est posée l'appareil de mesure. Même si l'appareil de mesure a été mis à l'horizontale à l'aide de la bulle d'air, la ligne laser ne sera pas forcément horizontale **sur un mur transversal** et donc pas appropriée à une mise à niveau.

Orientation verticale (voir figure D) : L'orifice de sortie du faisceau laser pour mode de traçage des lignes **5** doit être orienté vers le haut et la surface assise en aluminium **2** de l'appareil de mesure doit être orientée sur le côté. Au moyen de la bulle d'air **3**, orientez l'appareil de mesure verticalement. Il est par exemple possible d'aligner des placards hauts ou des placards bas le long de la ligne laser verticale.

Orientation vers un point de référence (voir figure E) : Tournez l'appareil de mesure sur un angle quelconque pour aligner la ligne laser sur des points de référence. Ceci permet par exemple de suspendre des cadres parallèlement à des escaliers ou des pentes de combles.

Reporter/vérifier des hauteurs à l'aide d'un point laser (mode de marquage de points) (voir figure F)

Mettez l'appareil de mesure sur la fixation murale et orientez-le à l'horizontale (voir « Fixer/aligner avec la fixation murale », page 31).

Le point laser permet par exemple de positionner des prises électriques à une même hauteur sur différents murs ou bien d'aligner les crochets d'un porte-manteau parfaitement à l'horizontale. Faites pivoter pour cela la partie supérieure de la fixation murale **13** avec l'appareil de mesure, et non pas l'appareil de mesure sur la fixation murale. Durant cette opération d'orientation, veillez à ne pas toucher l'appareil de mesure, sinon il pourrait dévier. Après avoir fait pivoter la partie supérieure de la fixation murale **13**, vérifiez si le niveau à bulle pour nivellement horizontal **4** indique que la bulle se trouve toujours au centre. Si ce n'est pas le cas, rectifiez l'orientation de la fixation murale **13** à l'aide de la vis d'ajustage **16** jusqu'à ce que la bulle d'air **4** se trouve à nouveau au centre.

Travailler avec trépied (conseillé) : Alignez le faisceau laser sur la hauteur souhaitée. Reportez ou vérifiez la hauteur sur le point ciblé.

Travailler sans trépied : Déterminez la différence de hauteur entre le faisceau laser et la hauteur du point de référence. Reportez ou vérifiez la différence de hauteur mesurée sur le point ciblé.

Contrôler l'horizontale/la verticale au moyen de bulles d'air (voir figure G)

Il est possible d'utiliser l'appareil de mesure comme un niveau à bulle pour contrôler les horizontales ou les verticales, par exemple pour positionner correctement une machine à laver ou un réfrigérateur. Placez l'appareil de mesure avec la surface assise en aluminium **2** sur la surface à contrôler. Lors du positionnement sur des surfaces horizontales, la surface assise en aluminium **2** doit être orientée vers le bas, lors du positionnement sur des surfaces verticales, l'orifice de sortie du laser pour mode de traçage des lignes **5** doit être orienté vers le haut.

Instructions d'utilisation

- **Pour marquer, n'utiliser toujours que le milieu du point laser ou de la ligne laser.**
La taille du point laser ou la largeur de la ligne laser changent avec la distance.

Fixer/aligner avec la fixation murale

À l'aide de la fixation murale **13**, vous pouvez fixer l'appareil de mesure comme suit :

- **Mode de traçage de lignes :** Placez l'encoche au dos de la fixation murale sur une vis qui ressort un peu du mur. Fixez l'appareil de mesure avec les aimants **8** sur la plaque métallique pour mode de traçage des lignes **14** de la fixation murale. Tournez la partie supérieure de la fixation murale pour aligner l'appareil de mesure comme souhaité.

32 | Français

- **Mode de marquage de points :** Placez la fixation murale avec le raccord de trépied **17** sur le filet 1/4" du trépied et vissez-le fermement au moyen de la vis de blocage du trépied. Alignez grossièrement le trépied. Si vous travaillez sans trépied, posez la fixation murale sur une surface la plus horizontale possible. Placez l'appareil de mesure avec la surface assise en aluminium **2** vers le bas sur la fixation murale. Fixez-le avec l'aimant de gauche **8** (vu du devant de l'appareil de mesure) sur la plaque métallique pour mode de marquage de points **15** de la fixation murale. Alignez la partie supérieure de la fixation murale à l'horizontale à l'aide de la vis d'ajustage **16** de la fixation murale et de la bulle d'air **4** de l'appareil de mesure. Tournez la partie supérieure de la fixation murale de 90° et répétez l'alignement.

Lunettes de vision du faisceau laser (accessoire)

Les lunettes de vision du faisceau laser filtrent la lumière ambiante. L'œil perçoit ainsi la lumière rouge du laser comme étant plus claire.

- ▶ **Ne pas utiliser les lunettes de vision du faisceau laser en tant que lunettes de protection.** Les lunettes de vision du faisceau laser servent à mieux visualiser le faisceau laser, elles ne protègent cependant pas du rayonnement laser.
- ▶ **Ne pas utiliser les lunettes de vision du faisceau laser en tant que lunettes de soleil ou en circulation routière.** Les lunettes de vision du faisceau laser ne protègent pas parfaitement contre les rayons ultra-violetes et réduisent la perception des couleurs.

Entretien et Service Après-Vente

Nettoyage et entretien

- ▶ **Contrôlez l'appareil de mesure avant chaque utilisation.** En cas de dommages externes visibles ou d'éléments mobiles à l'intérieur, le bon fonctionnement de l'appareil de mesure ne peut plus être garanti.

Tenez toujours l'appareil de mesure propre afin d'assurer un travail impeccable et sûr. Nettoyez l'appareil à l'aide d'un chiffon doux et humide. N'utilisez pas de détergents ou de solvants.

Service Après-Vente et Assistance

Notre Service Après-Vente répond à vos questions concernant la réparation et l'entretien de votre produit et les pièces de rechange. Vous trouverez des vues éclatées ainsi que des informations concernant les pièces de rechange également sous :

www.bosch-pt.com

Les conseillers techniques et assistants Bosch sont à votre disposition pour répondre à vos questions concernant nos produits et leurs accessoires.

Pour toute demande de renseignement ou commande de pièces de rechange, précisez-nous impérativement le numéro d'article à dix chiffres indiqué sur la plaque signalétique du produit.

France

Passez votre commande de pièces détachées directement en ligne sur notre site www.bosch-pt.fr.

Vous êtes un utilisateur, contactez :

Le Service Clientèle Bosch Outillage Electroportatif

Tel. : 0811 360122

(coût d'une communication locale)

Fax : (01) 49454767

E-Mail : contact.outillage-electroportatif@fr.bosch.com

Vous êtes un revendeur, contactez :

Robert Bosch (France) S. A. S.

Service Après-Vente Electroportatif

126, rue de Stalingrad

93705 DRANCY Cédex

Tel. : (01) 43119006

Fax : (01) 43119033

E-Mail : sav.outillage-electroportatif@fr.bosch.com

Belgique, Luxembourg

Tel. : +32 2 588 0589

Fax : +32 2 588 0595

E-Mail : outillage.gereedschap@be.bosch.com

Suisse

Passez votre commande de pièces détachées directement en ligne sur notre site www.bosch-pt.com/ch/fr.

Tel. : (044) 8471512

Fax : (044) 8471552

E-Mail : Aftersales.Service@de.bosch.com

34 | Español**Elimination des déchets**

Les appareils de mesure ainsi que leurs accessoires et emballages, doivent pouvoir suivre chacun une voie de recyclage appropriée.

Ne jetez pas les appareils de mesure et les accus/piles avec les ordures ménagères !

Seulement pour les pays de l'Union Européenne :

Conformément à la directive européenne 2012/19/UE, les appareils de mesure dont on ne peut plus se servir, et conformément à la directive européenne 2006/66/CE, les accus/piles usés ou défectueux doivent être isolés et suivre une voie de recyclage appropriée.

Les batteries/piles dont on ne peut plus se servir peuvent être déposées directement auprès de :

Suisse

Batrec AG
3752 Wimmis BE

Sous réserve de modifications.**Español****Instrucciones de seguridad**

Leer y observar todas las instrucciones, para trabajar sin peligro y riesgo con el aparato de medición. Si el aparato de medición no se utiliza según las presentes instrucciones, pueden menoscabarse las medidas de seguridad integradas en el aparato de medición. Jamás desvirtúe las señales de advertencia del aparato de medición. GUARDE BIEN ESTAS INSTRUCCIONES Y ADJÚNTELAS EN LA ENTREGA DEL APARATO DE MEDICIÓN.

- **Atención:** en caso de utilizar unos dispositivos de manejo y ajuste diferentes de los aquí indicados, o al seguir un procedimiento diferente, ello puede comportar una exposición peligrosa a la radiación.

- El aparato de medición se suministra con una señal de aviso (en la ilustración del aparato de medición, ésta corresponde a la posición 7).



- Si la señal de aviso no viene redactada en su idioma, antes de la primera puesta en marcha, pegue encima la etiqueta adjunta en el idioma correspondiente.



No oriente el rayo láser sobre personas o animales y no mire hacia el rayo láser directo o reflejado. Debido a ello, puede deslumbrar personas, causar accidentes o dañar el ojo.

- Si la radiación láser incide en el ojo, debe cerrar conscientemente los ojos y mover inmediatamente la cabeza fuera del rayo.
- No efectúe modificaciones en el equipamiento del láser.
- No use las gafas para láser como gafas de protección. Las gafas para láser le ayudan a detectar mejor el rayo láser, pero no le protegen de la radiación láser.
- No emplee las gafas para láser como gafas de sol ni para circular. Las gafas para láser no le protegen suficientemente contra los rayos ultravioleta y además no le permiten apreciar correctamente los colores.
- Únicamente haga reparar su aparato de medición por un profesional, empleando exclusivamente piezas de repuesto originales. Solamente así se mantiene la seguridad del aparato de medición.
- No deje que los niños puedan utilizar desatendidos el aparato de medición por láser. Podrían deslumbrar, sin querer, a otras personas.
- No utilice el aparato de medición en un entorno con peligro de explosión, en el que se encuentren combustibles líquidos, gases o material en polvo. El aparato de medición puede producir chispas e inflamar los materiales en polvo o vapores.



No coloque el aparato de medición cerca de personas que utilicen un marcapasos. El campo magnético que producen los imanes 8 puede perturbar el funcionamiento de los marcapasos.

- Mantenga el aparato de medición alejado de soportes de datos magnéticos y de aparatos sensibles a los campos magnéticos. Los imanes 8 pueden provocar una pérdida de datos irreversible.

Descripción y prestaciones del producto

Utilización reglamentaria

El aparato de medición ha sido diseñado para determinar y proyectar con exactitud líneas horizontales y verticales. Además es adecuado para controlar el transcurso horizontal de niveles de altura o superficies, así como para transferir alturas.

El aparato de medición es apto para ser utilizado exclusivamente en recintos cerrados.

Componentes principales

La numeración de los componentes está referida a la imagen del aparato de medición en la página ilustrada.

- 1 Interruptor de conexión/desconexión con selector de modalidad
- 2 Superficie de apoyo de aluminio
- 3 Nivel de burbuja para nivelado vertical
- 4 Nivel de burbuja para nivelado horizontal
- 5 Abertura de salida del láser para operación lineal
- 6 Puntos de apoyo
- 7 Señal de aviso láser
- 8 Imanes
- 9 Tapa del alojamiento de las pilas
- 10 Abertura de salida del láser para operación por puntos
- 11 Gafas para láser*
- 12 Trípode*
- 13 Soporte mural
- 14 Placa metálica para operación lineal
- 15 Placa metálica para operación por puntos
- 16 Tornillo de ajuste del soporte mural
- 17 Fijación para trípode de 1/4" en soporte mural
- 18 Número de serie

* Los accesorios descritos e ilustrados no corresponden al material que se adjunta de serie.

Datos técnicos

Láser de puntos y líneas	PLL 1 P
Nº de artículo	3 603 F63 300
Alcance hasta aprox.	
– Operación lineal ¹⁾	5 m
– Operación por puntos	20 m
Precisión de nivelación ²⁾	± 0,5 mm/m
Ancho de la línea láser ³⁾⁴⁾	
– a 1,5 m de distancia	< 2 mm
– a 5 m de distancia	< 4 mm
Temperatura de operación	+ 5 °C... + 40 °C
Temperatura de almacenamiento	- 20 °C... + 70 °C
Humedad relativa máx.	90 %
Clase de láser	2
Tipo de láser	635 – 650 nm, < 1 mW
Pilas	2 x 1,5 V LR3 (AAA)
Autonomía aprox.	15 h
Peso según EPTA-Procedure 01:2014	0,14 kg
Dimensiones (longitud x ancho x altura)	154 x 24 x 30 mm

1) al emplear el soporte mural **13**; el alcance se reduce, al trabajar bajo condiciones desfavorables como, p. ej., con luz solar intensa

2) con el aparato de medición en la posición correcta (ver "Posicionamiento del aparato de medición", página 39)

3) a 25 °C

4) El ancho de la línea láser es dependiente de la naturaleza de la superficie y de las condiciones del entorno.

El número de serie **18** grabado en la placa de características permite identificar de forma unívoca el aparato de medición.

Montaje

Inserción y cambio de las pilas (ver figura A)

Se recomienda utilizar pilas alcalinas de manganeso en el aparato de medición.

Para abrir la tapa del alojamiento de las pilas **9** empújela en dirección de la flecha. Inserte las pilas que se adjuntan. Respete la polaridad indicada en la parte interior del alojamiento de las pilas.

38 | Español

Siempre sustituya todas las pilas al mismo tiempo. Utilice pilas del mismo fabricante e igual capacidad.

- ▶ **Saque las pilas del aparato de medición si pretende no utilizarlo durante largo tiempo.** Tras un tiempo de almacenaje prolongado, las pilas se pueden llegar a corroer y autodescargar.

Operación

Puesta en marcha

- ▶ **Proteja el aparato de medición de la humedad y de la exposición directa al sol.**
- ▶ **No exponga el aparato de medición ni a temperaturas extremas ni a cambios bruscos de temperatura.** No lo deje, p. ej., en el coche durante un largo tiempo. Si el aparato de medición ha quedado sometido a un cambio fuerte de temperatura, antes de ponerlo en servicio, esperar primero a que se atempere. Las temperaturas extremas o los cambios bruscos de temperatura pueden afectar a la precisión del aparato de medición.
- ▶ **Evite los golpes o caídas fuertes del aparato de medición.** Los daños producidos en el aparato de medición pueden afectar a la precisión de medición. Si ha sufrido un golpe o caída fuerte, controle las líneas del láser con una línea de referencia horizontal o vertical conocida.

Conexión/desconexión

Para **conectar** el aparato de medición en el modo de operación lineal, empuje el interruptor de conexión/desconexión **1** a la posición “—”, y para la operación por puntos, empújelo a la posición “●”. Nada más conectarlo, el aparato de medición emite un rayo láser por la abertura de salida **5** (operación lineal) o **10** (operación por puntos), según la modalidad seleccionada.

- ▶ **No oriente el rayo láser contra personas ni animales, ni mire directamente hacia el rayo láser, incluso encontrándose a gran distancia.**

Para **desconectar** el aparato de medición, empuje el interruptor de conexión/desconexión **1** a la posición central.

- ▶ **No deje desatendido el aparato de medición estando conectado, y desconéctelo después de cada uso.** El rayo láser podría llegar a deslumbrar a otras personas.

Si no utiliza el aparato de medición desconéctelo para ahorrar energía.

Funciones de medición

Observación: La precisión de nivelación indicada corresponde a la orientación del rayo láser respecto a los niveles de burbuja **3** y **4**.

Posicionamiento del aparato de medición (ver figura B)

Para la nivelación exacta con los niveles de burbuja es importante la posición en la que es mantenido el aparato de medición.

La precisión de nivelación indicada solamente se obtiene al posicionar correctamente el aparato de medición:

- Al efectuar la nivelación con el nivel de burbuja **4** la abertura de salida del rayo láser para la operación lineal **5** deberá estar horizontal, con la base de apoyo de aluminio **2** del aparato de medición mirando hacia abajo.
- Al efectuar la nivelación vertical con el nivel de burbuja **3** la abertura de salida del rayo láser para la operación lineal **5** deberá quedar hacia arriba y la superficie de apoyo de aluminio **2** del aparato de medición deberá estar orientada lateralmente.

Nivelación con la línea láser (operación lineal)

Fije el aparato de medición al soporte mural **13** (ver “Sujeción/nivelación con el soporte mural”, página 40), o asiente los tres puntos de apoyo **6** del aparato de medición contra la pared, o bien, fije el mismo con los imanes **8** a otra superficie magnética.

Nivelación horizontal (ver figuras C–D): La abertura de salida del rayo láser para la operación lineal **5** deberá mantenerse en posición horizontal, con la superficie de apoyo de aluminio **2** del aparato de medición mirando hacia abajo. Nivele horizontalmente el aparato de medición con el nivel de burbuja **4**. A lo largo de la línea láser horizontal puede Ud. alinear, p. ej., cuadros o estantes.

Observación: La nivelación horizontal con la línea láser solamente puede realizarse en aquella superficie contra la que asienta el aparato de medición. A pesar de haber nivelado el aparato de medición con el nivel de burbuja ello no garantiza que **en una pared transversal** la línea láser transcurra horizontalmente, por lo cual no es apropiada para nivelar en esta dirección.

Orientación vertical (ver figura D): La abertura de salida del rayo láser para la operación lineal **5** deberá mirar hacia arriba y la superficie de apoyo de aluminio **2** del aparato de medición hacia un lado. Nivele verticalmente el aparato de medición con el nivel de burbuja **3**. A lo largo de la línea láser vertical puede Ud. alinear, p. ej., los armarios bajos con los armarios de pared.

Alineación con puntos de referencia (ver figura E): Gire el aparato de medición de manera que la línea láser quede alineada con los puntos de referencia. Ello le permite colgar, p. ej., cuadros de manera que sus esquinas queden paralelas a la barandilla de una escalera o a un techo inclinado.

40 | Español

Transferencia/control de alturas con el punto láser (operación por puntos) (ver figura F)

Monte el aparato de medición en el soporte y nivélelo horizontalmente (ver “Sujeción/nivelación con el soporte mural”, página 40).

Con la ayuda del punto láser se pueden alinear respectivamente a la misma altura por ejemplo cajas de enchufe en diferentes paredes o ganchos de un guardarropa. Para ello, gire la parte superior del soporte mural **13** con el aparato de medición y no el aparato de medición sobre el soporte mural. Preste atención, a que durante el giro no se toque el aparato de medición, ya que sino se puede desplazar. Tras el giro, controle la parte superior del soporte mural **13**, si aún está centrado el nivel para la alineación horizontal **4**. Si éste no es el caso, corrija la alineación del soporte mural **13** con el tornillo de ajuste **16**, hasta que el nivel **4** esté nuevamente centrado.

Operación con trípode (recomendado): Ajuste el rayo láser a la altura deseada. Trace o verifique la altura en el punto de incidencia.

Operación sin trípode: Determine la diferencia de altura entre el rayo láser y el punto de referencia. Trace o verifique la medida en el punto de incidencia del rayo considerando la diferencia de altura previamente medida.

Control de la horizontalidad/verticalidad con los niveles de burbuja (ver figura G)

El aparato de medición puede utilizarse también para verificar la horizontalidad o perpendicularidad al colocar, p. ej., una lavadora o un refrigerador. Asiente la superficie de apoyo de aluminio del aparato de medición sobre la superficie **2** a controlar. Al colocarlo sobre superficies horizontales, la superficie de apoyo de aluminio **2** deberá quedar abajo, y al asentarlo contra superficies verticales, la abertura de salida del rayo láser para la operación lineal **5** deberá quedar arriba.

Instrucciones para la operación

- ▶ **Siempre utilice el centro del punto del láser o de la línea para marcar un punto.**
El tamaño del punto del láser, o el ancho de la línea láser, varían con la distancia.

Sujeción/nivelación con el soporte mural

El aparato de medición puede fijarse al soporte mural **13** según sigue:

- **Operación lineal:** Enganche el soporte mural con el orificio que lleva al dorso para tal fin a un tornillo que sobresalga ligeramente de la pared. Sujete el aparato de medición asentando el imán **8** de éste contra la placa metálica para operación lineal **14** del soporte mural. Gire la parte superior del soporte mural para orientar el aparato de medición según sus requerimientos.

- **Operación por puntos:** Encare la fijación para trípode **17** del soporte mural con la rosca de 1/4" del trípode y sujete el soporte apretando el tornillo de fijación del trípode. Nivele el trípode de forma aproximada. Al trabajar sin trípode deposite el soporte mural sobre una superficie que sea lo más horizontal posible. Asiente el aparato de medición con la superficie de apoyo de aluminio **2** mirando hacia abajo sobre el soporte mural. Fijelo con el imán izquierdo **8** (visto desde el frente del aparato de medición) a la placa metálica para operación por puntos **15** del soporte mural. Nivele horizontalmente la parte superior del soporte mural ayudándose del tornillo de ajuste **16** del soporte mural y del nivel de burbuja **4** del aparato de medición. Gire 90° la parte superior del soporte mural y repita la nivelación.

Gafas para láser (acesorio especial)

Las gafas para láser filtran la luz del entorno. Ello permite apreciar con mayor intensidad la luz roja del láser.

- ▶ **No use las gafas para láser como gafas de protección.** Las gafas para láser le ayudan a detectar mejor el rayo láser, pero no le protegen de la radiación láser.
- ▶ **No emplee las gafas para láser como gafas de sol ni para circular.** Las gafas para láser no le protegen suficientemente contra los rayos ultravioleta y además no le permiten apreciar correctamente los colores.

Mantenimiento y servicio

Mantenimiento y limpieza

- ▶ **Examine el aparato de medición antes de cada uso.** En caso de daños manifiestos o de piezas sueltas en el interior del aparato de medición no queda garantizado su seguro funcionamiento.

Siempre mantenga limpio y seco el aparato de medición para trabajar con eficacia y fiabilidad.

Limpiar el aparato con un paño húmedo y suave. No usar detergentes ni disolventes.

Servicio técnico y atención al cliente

El servicio técnico le asesorará en las consultas que pueda Ud. tener sobre la reparación y mantenimiento de su producto, así como sobre piezas de recambio. Los dibujos de despiece e informaciones sobre las piezas de recambio los podrá obtener también en internet bajo:

www.bosch-pt.com

Nuestro equipo de asesores técnicos le orientará gustosamente en cuanto a la adquisición, aplicación y ajuste de los productos y accesorios.

42 | Español

Para cualquier consulta o pedido de piezas de repuesto es imprescindible indicar el nº de artículo de 10 dígitos que figura en la placa de características del producto.

España

Robert Bosch España S.L.U.
Departamento de ventas Herramientas Eléctricas
C/Hermanos García Noblejas, 19
28037 Madrid

Para efectuar su pedido online de recambios o pedir la recogida para la reparación de su máquina, entre en la página www.herramientasbosch.net.

Tel. Asesoramiento al cliente: 902 531 553

Fax: 902 531554

Venezuela

Robert Bosch S.A.
Final Calle Vargas. Edf. Centro Berimer P.B.
Boleíta Norte
Caracas 107
Tel.: (0212) 2074511

México

Robert Bosch S. de R.L. de C.V.
Calle Robert Bosch No. 405 C.P. 50071
Zona Industrial, Toluca - Estado de México
Tel. Interior: (01) 800 6271286
Tel. D.F.: 52843062
E-Mail: arturo.fernandez@mx.bosch.com

Argentina

Robert Bosch Argentina S.A.
Av. Córdoba 5160
C1414BAW Ciudad Autónoma de Buenos Aires
Atención al Cliente
Tel.: (0810) 5552020
E-Mail: herramientas.bosch@ar.bosch.com

Perú

Robert Bosch S.A.C.
Av. Primavera 781, Urb. Chacarilla, San Borja (Edificio Aldo)
Buzón Postal Lima 41 - Lima
Tel.: (01) 2190332

Chile

Robert Bosch S.A.
Calle El Cacique
0258 Providencia – Santiago
Tel.: (02) 2405 5500

Ecuador

Robert Bosch Sociedad Anonima Ecuabosch
Av. Las Monjas nº 10 y Carlos J. Arosamena
Guayaquil – Ecuador
Tel. (04) 220 4000
Email: atencion.cliente@ec.bosch.com

Eliminación

Recomendamos que los aparatos de medición, accesorios y embalajes sean sometidos a un proceso de recuperación que respete el medio ambiente.

¡No arroje los aparatos de medición, acumuladores o pilas a la basura!

Sólo para los países de la UE:



Los aparatos de medición inservibles, así como los acumuladores/pilas defectuosos o agotados deberán acumularse por separado para ser sometidos a un reciclaje ecológico tal como lo marcan las Directivas Europeas 2012/19/UE y 2006/66/CE, respectivamente.

Los acumuladores/pilas agotados pueden entregarse directamente a su distribuidor habitual de Bosch:

España

Servicio Central de Bosch
Servilotec, S.L.
Polig. Ind. II, 27
Cabanillas del Campo
Tel.: +34 9 01 11 66 97

Reservado el derecho de modificación.

Português

Indicações de segurança



Devem ser lidas e respeitadas todas as instruções para trabalhar de forma segura e sem perigo com o instrumento de medição. Se o instrumento não for utilizado em conformidade com as presentes instruções, as proteções integradas no instrumento de medição podem ser afetadas. Jamais permita que as placas de advertência no instrumento de medição se tornem irreconhecíveis. **CONSERVE BEM ESTAS INSTRUÇÕES E FAÇA-AS ACOMPANHAR O INSTRUMENTO DE MEDIÇÃO SE O CEDER A TERCEIROS.**

- ▶ **Cuidado** – se forem utilizados outros equipamentos de comando ou de ajuste ou outros processos do que os descritos aqui, poderão ocorrer graves explosões de radiação.
- ▶ O instrumento de medição é fornecido com uma placa de advertência (identificada com o número 7 na figura do instrumento de medição que se encontra na página de esquemas).



- ▶ Se o texto da placa de aviso não estiver no seu idioma nacional, deverá colar o adesivo, fornecido no seu idioma nacional, sobre a placa de aviso antes da primeira colocação em funcionamento.



Não apontar o raio laser na direção de pessoas nem de animais e não olhar para o raio laser direto ou reflexivo. Desta forma poderá encandear outras pessoas, causar acidentes ou danificar o olho.

- ▶ Se um raio laser acertar no olho, fechar imediatamente os olhos e desviar a cabeça do raio laser.
- ▶ Não efetue alterações no dispositivo laser.
- ▶ Não utilizar óculos de visualização de raio laser como óculos de proteção. Óculos de visualização de raio laser servem para reconhecer o raio laser com maior facilidade, e portanto, não protegem contra radiação laser.
- ▶ Não utilizar óculos de visualização de raio laser como óculos de proteção, nem no trânsito rodoviário. Óculos de visualização de raio laser não oferecem uma completa proteção contra raios UV e reduzem a percepção de cores.

- ▶ **Só permita que o seu aparelho seja reparado por pessoal especializado e qualificado e só com peças de reposição originais.** Desta forma é assegurada a segurança do instrumento de medição.
- ▶ **Não permita que crianças utilizem o instrumento de medição a laser sem supervisão.** Poderá cegar outras pessoas sem querer.
- ▶ **Não trabalhar com o instrumento de medição em área com risco de explosão, na qual se encontrem líquidos, gases ou pós inflamáveis.** No instrumento de medição podem ser produzidas faíscas, que podem inflamar pós ou vapores.



O instrumento de medição deve ser mantido afastado de estimuladores cardíacos. Com os ímanes **8** é produzido um campo magnético que pode prejudicar o funcionamento de estimuladores cardíacos.

- ▶ **Manter o instrumento de medição longe de suporte de dados magnéticos e de aparelhos com sensibilidade magnética.** O efeito dos ímanes **8** pode provocar perdas de dados irreversíveis.

Descrição do produto e da potência

Utilização conforme as disposições

O instrumento de medição é destinado para determinar e exibir linhas horizontais e verticais. Além disso apropriado para controlar linhas ou superfícies horizontais de altura, assim como para transferir alturas.

O instrumento de medição é exclusivamente apropriado para o funcionamento em locais fechados.

Componentes ilustrados

A numeração dos componentes ilustrados refere-se à apresentação do instrumento de medição na página de esquemas.

- 1 Interruptor de ligar-desligar com seleção do modo de funcionamento
- 2 Superfície de apoio de alumínio
- 3 Nível de bolha para o alinhamento vertical
- 4 Nível de bolha para o alinhamento horizontal
- 5 Abertura da saída do laser para funcionamento de linha
- 6 Pontos de apoio
- 7 Placa de advertência laser
- 8 Ímanes

46 | Português

- 9** Tapa do compartimento da pilha
- 10** Abertura da saída do laser para funcionamento de ponto
- 11** Óculos para visualização de raio laser*
- 12** Tripé*
- 13** Suporte de parede
- 14** Placa de metal para funcionamento de linha
- 15** Placa de metal para funcionamento de ponto
- 16** Parafuso de ajuste do suporte de parede
- 17** Fixação do tripé de 1/4" no suporte de parede
- 18** Número de série

* **Acessórios apresentados ou descritos não pertencem ao volume de fornecimento.**

Dados técnicos

Laser por pontos e linear	PLL 1 P
N.º do produto	3 603 F63 300
Área de trabalho de até aprox.	
– Funcionamento de linha ¹⁾	5 m
– Funcionamento de ponto	20 m
Exatidão de nivelamento ²⁾	± 0,5 mm/m
Largura da linha laser ³⁾⁴⁾	
– a 1,5 m de distância	< 2 mm
– a 5 m de distância	< 4 mm
Temperatura de funcionamento	+ 5 °C... + 40 °C
Temperatura de armazenamento	- 20 °C... + 70 °C
Máx. humidade relativa do ar	90 %
Classe de laser	2
Tipo de laser	635 – 650 nm, < 1 mW

1) se for utilizado suporte de parede **13**; no caso de condições desfavoráveis como p. ex. forte incidência solar, reduzido alcance

2) com o instrumento de medição na posição correta (veja "Posicionar o instrumento de medição", página 48)

3) a 25 °C

4) A largura da linha laser depende da qualidade da superfície e das condições ambientais.

O número de série **18** sobre a placa de características serve para a identificação inequívoca do seu instrumento de medição.

Português | 47

Laser por pontos e linear**PLL 1 P**

Pilhas	2 x 1,5 V LR3 (AAA)
Duração de funcionamento de aprox.	15 h
Peso conforme EPTA-Procedure 01:2014	0,14 kg
Dimensões (comprimento x largura x altura)	154 x 24 x 30 mm

1) se for utilizado suporte de parede **13**; no caso de condições desfavoráveis como p. ex. forte incidência solar, reduzido alcance

2) com o instrumento de medição na posição correta (veja "Posicionar o instrumento de medição", página 48)

3) a 25 °C

4) A largura da linha laser depende da qualidade da superfície e das condições ambientais.

O número de série **18** sobre a placa de características serve para a identificação inequívoca do seu instrumento de medição.

Montagem

Introduzir/substituir pilhas (veja figura A)

Para o funcionamento do instrumento de medição é recomendável usar pilhas de manganês alcalinas.

Para abrir a tampa do compartimento da pilha **9** é necessário empurrá-lo no sentido da seta do compartimento da pilha. Introduzir as pilhas fornecidas. Observar que a polarização esteja correcta, de acordo com a ilustração que se encontra no lado interior do compartimento da pilha.

Sempre substituir todas as pilhas ao mesmo tempo. Só utilizar pilhas de uma marca e com a mesma capacidade.

► **Retirar as pilhas do instrumento de medição, se não for utilizado por tempo prolongado.** As pilhas podem corroer-se ou descarregar-se no caso de um armazenamento prolongado.

Funcionamento

Colocação em funcionamento

► **Proteger o instrumento de medição contra humidade ou insolação direta.**

► **Não sujeitar o instrumento de medição a temperaturas extremas nem a oscilações de temperatura.** Não deixá-lo p. ex. dentro de um automóvel durante muito tempo. No caso de grandes variações de temperatura deverá deixar o instru-

48 | Português

mento de medição alcançar a temperatura de funcionamento antes de colocá-lo em funcionamento. No caso de temperaturas ou de oscilações de temperatura extremas é possível que a precisão do instrumento de medição seja prejudicada.

- ▶ **Evitar que o instrumento de medição sofra fortes golpes ou quedas.** Danos no instrumento de medição podem prejudicar a sua exactidão. Após impactos fortes ou quedas deverá controlar as linhas do laser, comparando-a com uma linha de referência conhecida, vertical ou horizontal.

Ligar e desligar

Para **ligar** o instrumento de medição no funcionamento de linha é necessário empurrar o interruptor de ligar-desligar **1** para a posição “—”, para ligar no funcionamento de ponto ele deve ser empurrado para a posição “●”. Assim que o instrumento de medição é ligado, ele envia imediatamente, de acordo com o modo de funcionamento seleccionado, um raio laser a partir da abertura de saída **5** (funcionamento de linha) ou **10** (funcionamento de ponto).

- ▶ **Não apontar o raio laser na direção de pessoas nem de animais, e não olhar no raio laser, nem mesmo de maiores distâncias.**

Para **desligar** o instrumento de medição, deverá empurrar o interruptor de ligar-desligar **1** para a posição central.

- ▶ **Não deixar o instrumento de medição ligado sem vigilância e desligar o instrumento de medição após a utilização.** Outras pessoas poderiam ser cegadas pelo raio laser.

Se o instrumento de medição não for utilizado, desligue-o para poupar energia.

Funções de medição

Nota: A exactidão de nivelamento indicada vale para o alinhamento do raio laser em relação aos níveis de bolha **3** e **4**.

Posicionar o instrumento de medição (veja figura B)

A posição do instrumento de medição é importante para o alinhamento preciso com níveis de bolha.

A exactidão de nivelamento indicada só é alcançada se o instrumento de medição for posicionado correctamente:

- No alinhamento horizontal com ajuda do nível de bolha de ar **4**, a abertura de saída do laser para o funcionamento linear **5**, deve estar na horizontal e a superfície de apoio de alumínio **2** do instrumento de medição deve mostrar para baixo.
- No alinhamento vertical com ajuda do nível de bolha de ar **3**, a abertura de saída do laser para o funcionamento linear **5**, deve mostrar para cima e a superfície de apoio de alumínio **2** do instrumento de medição deve mostrar para o lado.

Alinhar com a linha de laser (funcionamento de linha)

Fixar o instrumento de medição no suporte da parede **13** (veja “Fixar/alinhar com o suporte de parede”, página 50), colocá-lo com os três pontos de apoio **6** sobre a parede ou fixá-lo com os ímãs **8** sobre a outra superfície magnética.

Alinhamento horizontal (veja figuras C–D): A abertura de saída do laser para o funcionamento de linha **5** deve estar na horizontal e a superfície de apoio de alumínio **2** do instrumento de medição deve mostrar para baixo. Alinhar o instrumento de medição na horizontal com ajuda do nível de bolha **4**. Ao longo da linha de laser horizontal é por exemplo possível alinhar molduras de quadros ou prateleiras.

Nota: Um alinhamento horizontal com ajuda da linha de laser só é possível na superfície, na qual o instrumento de medição foi aplicado. Mesmo que o instrumento eléctrico tenha sido alinhado com ajuda do nível de bolha de ar, a linha do laser não percorre, obrigatoriamente, na horizontal, **ao longo de uma parede transversal** e portanto não é apropriado para o nivelamento.

Alinhamento vertical (veja figura D): A abertura de saída do laser para o funcionamento de linha **5** deve mostrar para o lado e a superfície de apoio de alumínio **2** do instrumento de medição deve mostrar para o lado. Alinhar o instrumento de medição na vertical com ajuda do nível de bolha **3**. Ao longo da linha de laser vertical é por exemplo possível alinhar armários de parede suspensos e balcões.

Alinhamento a pontos de referência (veja figura E): Girar o instrumento de medição num ângulo qualquer para alinhar a linha de laser a pontos de referências. Desta forma é possível pendurar molduras de quadros paralelamente a uma escada ou a um tecto inclinado.

Transferir/controlar alturas com o ponto de laser (funcionamento de ponto) (veja figura F)

Colocar o instrumento de medição sobre o suporte de parede e alinhá-lo na horizontal (veja “Fixar/alinhar com o suporte de parede”, página 50).

Com o ponto de laser pode, por exemplo, alinhar à mesma altura tomadas em paredes diferentes ou ganchos de um bengaleiro. Para tal, rodar a parte superior do suporte de parede **13** com o instrumento de medição, não o instrumento de medição sobre o suporte de parede. Ter atenção para não tocar no instrumento de medição ao rodar, caso contrário, este pode ser deslocado. Após a rotação da parte superior do suporte de parede **13**, verificar se o nível de bolha de ar ainda se encontra ao centro para o alinhamento na horizontal **4**. Se não for esse o caso, corrigir o alinhamento do suporte de parede **13** com o parafuso de ajuste **16** até o nível de bolha de ar **4** se encontrar ao centro.

Trabalhar com tripé (recomendado): Alinhar o raio laser à altura desejada. Transferir ou controlar a altura no local alvo.

Trabalhar sem tripé: Averiguar a diferença de altura entre o raio laser e a altura no ponto de referência. Transferir ou controlar a diferença de altura medida no local alvo.

50 | Português

Controlar a horizontal/vertical com os níveis de bolha (veja figura G)

O instrumento de medição pode ser utilizado como nível de bolha de ar para controlar linhas horizontais e verticais, por exemplo para instalar uma máquina de lavar roupa ou um frigorífico em posição nivelada. Colocar o instrumento de medição com a superfície de apoio de alumínio **2** sobre a superfície a ser controlada. Ao colocar sobre superfícies horizontais, a superfície de apoio de alumínio **2** deve mostrar para baixo, ao apoiar contra superfícies verticais, a abertura de saída de laser para o funcionamento de linha **5** deve mostrar para baixo.

Indicações de trabalho

- **Para marcar só deve ser utilizado o centro do ponto do raio laser ou da linha de laser.** O tamanho do ponto de laser ou da largura da linha de laser se modificam com a distância.

Fixar/alinhar com o suporte de parede

Com ajuda do suporte de parede **13** é possível fixar o instrumento de medição da seguinte maneira:

- **Funcionamento de linha:** Fixar o suporte de parede, com o entalhe para trás, sobre um parafuso que sobressai um pouco da parede. Fixar o instrumento de medição com os ímans **8** sobre a placa de metal para o funcionamento de linha **14** do suporte de parede. Girar a parte superior do suporte de parede, para alinhar o instrumento de medição do modo desejado.
- **Funcionamento de ponto:** Colocar o suporte de parede, com a admissão do tripé **17**, sobre a rosca de 1/4" do tripé e atarraxar com o parafuso de fixação do tripé. Alinhar aproximadamente o tripé. Ao trabalhar sem tripé deverá colocar o suporte de parede sobre uma superfície o mais horizontal possível. Colocar o instrumento de medição, com a superfície de apoio de alumínio **2** para baixo, sobre o suporte de parede. Fixá-lo com o íman esquerdo **8** (visto do lado da frente do instrumento de medição) na placa de metal para funcionamento de ponto **15** do suporte de parede. Alinhar horizontalmente a parte superior do suporte de parede, com ajuda do parafuso de ajuste **16** do suporte de parede e do nível de bolha de ar **4** do instrumento de medição. Girar a parte superior do suporte de parede em 90° e repetir o alinhamento.

Óculos para visualização de raio laser (acessório)

Os óculos de visualização de raio laser filtram a luz ambiente. Com isto a luz vermelha do laser parece mais clara para os olhos.

- ▶ **Não utilizar óculos de visualização de raio laser como óculos de proteção.** Óculos de visualização de raio laser servem para reconhecer o raio laser com maior facilidade, e portanto, não protegem contra radiação laser.
- ▶ **Não utilizar óculos de visualização de raio laser como óculos de proteção, nem no trânsito rodoviário.** Óculos de visualização de raio laser não oferecem uma completa proteção contra raios UV e reduzem a percepção de cores.

Manutenção e serviço

Manutenção e limpeza

- ▶ **Controlar o instrumento de medição antes de cada utilização.** Se forem verificados danos visíveis ou peças soltas no interior do instrumento de medição, não poderá mais ser garantido um funcionamento seguro.

Manter o instrumento de medição sempre limpo e seco, para trabalhar bem e de forma segura.

Limpar sujidades com um pano húmido e macio. Não utilizar produtos de limpeza nem solventes.

Serviço pós-venda e consultoria de aplicação

O serviço pós-venda responde às suas perguntas a respeito de serviços de reparação e de manutenção do seu produto, assim como das peças sobressalentes. Desenhos explodidos e informações sobre peças sobressalentes encontram-se em:

www.bosch-pt.com

A nossa equipa de consultoria de aplicação Bosch esclarece com prazer todas as suas dúvidas a respeito da compra, aplicação e ajuste dos produtos e acessórios.

Indique para todas as questões e encomendas de peças sobressalentes a referência de 10 dígitos de acordo com a placa de características do produto.

Portugal

Robert Bosch LDA
Avenida Infante D. Henrique
Lotes 2E - 3E
1800 Lisboa

Para efetuar o seu pedido online de peças entre na página
www.ferramentasbosch.com.

Tel.: 21 8500000
Fax: 21 8511096

52 | Italiano**Brasil**

Robert Bosch Ltda.
Caixa postal 1195
13065-900 Campinas
Tel.: (0800) 7045446
www.bosch.com.br/contacto

Eliminação

Instrumentos de medição, acessórios e embalagens devem ser enviados a uma reciclagem ecológica de matéria-prima.

Não deitar os instrumentos de medição e acumuladores/pilhas no lixo doméstico!

Apenas países da União Europeia:

Conforme as Diretivas Europeias 2012/19/UE relativa aos resíduos de instrumentos de medição europeias 2006/66/CE é necessário recolher separadamente os acumuladores/as pilhas defeituosos ou gastos e conduzi-los a uma reciclagem ecológica.

Sob reserva de alterações.

Italiano

Norme di sicurezza



Leggere e osservare tutte le avvertenze e le istruzioni, per lavorare con lo strumento di misura in modo sicuro e senza pericoli. Se lo strumento di misura non verrà utilizzato conformemente alle seguenti istruzioni, ciò potrà pregiudicare gli accorgimenti di protezione integrati nello strumento stesso. Non rendere mai illeggibili le targhette di avvertenza applicate sullo strumento di misura. CONSERVARE CON CURA LE PRESENTI ISTRUZIONI E CONSEGNARLE INSIEME ALLO STRUMENTO DI MISURA IN CASO DI CESSIONE A TERZI.

- ▶ **Attenzione – In caso di utilizzo di dispositivi di comando o di regolazione di natura diversa da quelli riportati in questa sede oppure qualora si seguano procedure diverse vi è il pericolo di provocare un'esposizione alle radiazioni particolarmente pericolosa.**

- ▶ **Lo strumento di misura viene fornito con un cartello di avvertimento (contrassegnato nell'illustrazione dello strumento di misura sulla pagina grafica con il numero 7).**



- ▶ **Se il testo della targhetta di avvertimento non è nella Vostra lingua, prima della prima messa in funzione incollate l'etichetta fornita in dotazione con il testo nella Vostra lingua sopra alla targhetta d'avvertimento.**



Non dirigere mai il raggio laser verso persone oppure animali ed evitare di guardare direttamente il raggio laser o di guardarne il riflesso. Il raggio laser potrebbe abbagliare le persone, provocare incidenti o danneggiare gli occhi.

- ▶ **Se un raggio laser dovesse colpire un occhio, chiudere subito gli occhi e distogliere immediatamente la testa dal raggio.**
- ▶ **Non effettuare modifiche al dispositivo laser.**
- ▶ **Non utilizzare gli occhiali visori per raggio laser come occhiali di protezione.** Gli occhiali visori per raggio laser servono a visualizzare meglio il raggio laser e non hanno la funzione di proteggere dalla radiazione laser.
- ▶ **Non utilizzare gli occhiali visori per raggio laser come occhiali da sole e neppure alla guida di autoveicoli.** Gli occhiali visori per raggio laser non sono in grado di offrire una completa protezione dai raggi UV e riducono la percezione delle variazioni cromatiche.
- ▶ **Far riparare lo strumento di misura da personale specializzato qualificato e solo con pezzi di ricambio originali.** In tale maniera potrà essere salvaguardata la sicurezza dello strumento di misura.
- ▶ **Non permettere a bambini di utilizzare lo strumento di misura laser senza sorveglianza.** Vi è il pericolo che abbaglino involontariamente altre persone.
- ▶ **Evitare di impiegare lo strumento di misura in ambienti soggetti al rischio di esplosioni e nei quali si trovino liquidi, gas oppure polveri infiammabili.** Nello strumento di misura possono prodursi scintille che incendiano la polvere o i vapori.



Non portare lo strumento di misura in prossimità di pace-maker. Tramite il magnete **8** viene generato un campo che può pregiudicare il funzionamento di pace-maker.

54 | Italiano

- **Tenere lo strumento di misura lontano da supporti magnetici di dati e da apparecchi sensibili ai magneti.** A causa dell'azione del magnete **8** possono verificarsi perdite irreversibili di dati.

Descrizione del prodotto e caratteristiche

Uso conforme alle norme

Lo strumento di misura è ideale per la determinazione e l'indicazione di linee orizzontali e verticali esatte. Lo stesso è inoltre adatto per il controllo di tracciati di livello orizzontali e di superfici nonché per il trasferimento di altezze.

Lo strumento di misura è adatto per il funzionamento esclusivamente in luoghi chiusi.

Componenti illustrati

La numerazione dei componenti si riferisce all'illustrazione dello strumento di misura che si trova sulla pagina con la rappresentazione grafica.

- 1 Interruttore di avvio/arresto con selezione del modo operativo
- 2 Superficie d'appoggio in alluminio
- 3 Livella per mettere a livello in senso verticale
- 4 Livella per mettere a livello in senso orizzontale
- 5 Uscita del raggio laser per funzionamento con raggio lineare
- 6 Punti di supporto
- 7 Targhetta di indicazione di pericolo del raggio laser
- 8 Magneti
- 9 Coperchio del vano batterie
- 10 Uscita del raggio laser per funzionamento con raggio puntiforme
- 11 Occhiali per la visualizzazione del laser*
- 12 Treppiede*
- 13 Supporto da parete
- 14 Piastra metallica per funzionamento con raggio lineare
- 15 Piastra metallica per funzionamento con raggio puntiforme
- 16 Vite di regolazione del supporto da parete
- 17 Attacco treppiede 1/4" sul supporto da parete
- 18 Numero di serie

* **L'accessorio illustrato o descritto nelle istruzioni per l'uso non è compreso nella fornitura standard.**

Dati tecnici

Laser puntiforme e lineare		PLL 1 P
Codice prodotto		3 603 F63 300
Campo operativo fino a ca.		
– Funzionamento con raggio lineare ¹⁾		5 m
– Funzionamento con raggio puntiforme		20 m
Precisione di livellamento ²⁾		± 0,5 mm/m
Larghezza della linea laser ³⁾⁴⁾		
– a 1,5 m di distanza		< 2 mm
– a 5 m di distanza		< 4 mm
Temperatura di esercizio		+ 5 °C... + 40 °C
Temperatura di magazzino		– 20 °C... + 70 °C
Umidità relativa dell'aria max.		90 %
Classe laser		2
Tipo di laser		635 – 650 nm, < 1 mW
Batterie		2 x 1,5 V LR3 (AAA)
Autonomia ca.		15 h
Peso in funzione della EPTA-Procedure 01:2014		0,14 kg
Dimensioni (lunghezza x larghezza x altezza)		154 x 24 x 30 mm

1) impiegando il supporto da parete **13**; in caso di condizioni sfavorevoli, come p.es. forte irradiazione solare, raggio d'azione ridotto

2) con posizione corretta dello strumento di misura (vedi «Posizionamento dello strumento di misura», pagina 57)

3) a 25 °C

4) La larghezza della linea laser dipende dalle caratteristiche della superficie e da condizioni ambientali.

Per un'inequivocabile identificazione del Vostro strumento di misura fate riferimento al numero di serie **18** riportato sulla targhetta di costruzione.

Montaggio

Applicazione/sostituzione delle batterie (vedi figura A)

Per il funzionamento dello strumento di misura si consiglia l'impiego dei batterie alcaline al manganese.

Per l'apertura del coperchio del vano batterie **9** spingere lo stesso in direzione della freccia dal vano batterie. Inserire le batterie fornite in dotazione, facendo attenzione alla corretta polarizzazione, conformemente all'illustrazione riportata sul lato interno del vano batterie.

Sostituire sempre contemporaneamente tutte le batterie. Utilizzare esclusivamente batterie che siano di uno stesso produttore e che abbiano la stessa capacità.

- ▶ **In caso di non utilizzo per periodi di tempo molto lunghi, estrarre le batterie dallo strumento di misura.** In caso di periodi di deposito molto lunghi, le batterie possono subire corrosioni oppure e si possono scaricare.

Uso

Messa in funzione

- ▶ **Proteggere lo strumento di misura da liquidi e dall'esposizione diretta ai raggi solari.**
- ▶ **Non esporre mai lo strumento di misura a temperature oppure a sbalzi di temperatura estremi.** P. es. non lasciarlo per lungo tempo in macchina. In caso di elevati sbalzi di temperatura lasciare adattare alla temperatura ambientale lo strumento di misura prima di metterlo in funzione. Temperature oppure sbalzi di temperatura estremi possono pregiudicare la precisione dello strumento di misura.
- ▶ **Evitare urti oppure cadute violente dello strumento di misura.** Danneggiamenti dello strumento di misura possono pregiudicarne la precisione. Dopo un urto o una caduta violenta effettuare il controllo delle linee laser confrontandole con una linea di riferimento orizzontale o verticale nota.

Accensione/spegnimento

Per **accendere** lo strumento di misura nel funzionamento con raggio lineare spingere l'interruttore di avio/arresto **1** in posizione «→», per l'accensione nel funzionamento con raggio puntiforme in posizione «●». Subito dopo l'accensione lo strumento di misura emette, a seconda del modo operativo selezionato, un raggio laser dall'uscita del raggio laser **5** (funzionamento con raggio lineare) oppure **10** (funzionamento con raggio puntiforme).

- ▶ **Non dirigere mai il raggio laser su persone oppure su animali ed evitare di guardare direttamente il raggio laser anche da distanze maggiori.**

Per **spegnere** lo strumento di misura spingere l'interruttore di avvio/arresto **1** in posizione centrale.

- **Non lasciare mai lo strumento di misura senza custodia quando è acceso ed avere cura di spegnere lo strumento di misura subito dopo l'utilizzo.** Vi è il pericolo che altre persone potrebbero essere abbagliate dal raggio laser.

Se lo strumento di misura non viene utilizzato, togliere l'alimentazione per risparmiare elettricità.

Funzioni di misurazione

Nota bene: La precisione di livellamento indicata vale per l'allineamento del raggio laser relativamente alle livelle **3** e **4**.

Posizionamento dello strumento di misura (vedi figura B)

La posizione dello strumento di misura è importante per l'allineamento preciso tramite livelle.

La precisione di livellamento indicata viene ottenuta esclusivamente se lo strumento di misura viene posizionato in modo corretto:

- Durante l'allineamento orizzontale con l'ausilio della livella **4** l'uscita del raggio laser per funzionamento con raggio lineare **5** deve essere in posizione orizzontale e la superficie d'appoggio in alluminio **2** dello strumento di misura deve essere rivolta verso il basso.
- Durante l'allineamento verticale con l'ausilio della livella **3** l'uscita del raggio laser per funzionamento con raggio lineare **5** deve rivolta verso l'alto e la superficie d'appoggio in alluminio **2** dello strumento di misura deve essere rivolta lateralmente.

Allineamento tramite linea laser (funzionamento con raggio lineare)

Fissare lo strumento di misura al supporto da parete **13** (vedi «Fissaggio/allineamento con il supporto da parete», pagina 59), applicarlo con i tre punti di supporto **6** alla parete oppure fissarlo con i magneti **8** ad un'altra superficie magnetica.

Allineamento orizzontale (vedere figure C–D): L'uscita del raggio laser per funzionamento con raggio lineare **5** deve essere posizionata in modo orizzontale e la superficie d'appoggio in alluminio **2** dello strumento di misura deve essere rivolta verso il basso. Allineare in posizione orizzontale lo strumento di misura con l'ausilio della livella **4**. Lungo la linea laser orizzontale è possibile allineare ad esempio cornici oppure scaffali.

Nota bene: L'allineamento orizzontale con l'ausilio della linea laser è possibile solo sulla superficie su cui lo strumento di misura è stato posizionato. Anche se lo strumento di misura è stato allineato con l'ausilio della livella, la linea laser non scorre obbligatoriamente **su una parete trasversale** in modo orizzontale e di conseguenza non è adatta per il livellamento.

58 | Italiano

Allineamento verticale (vedi figura D): L'uscita del raggio laser per funzionamento con raggio lineare **5** deve essere rivolta verso l'alto e la superficie d'appoggio in alluminio **2** dello strumento di misura deve essere rivolta lateralmente. Allineare in posizione verticale lo strumento di misura con l'ausilio della livella **3**. Lungo il raggio laser verticale è possibile allineare ad esempio armadietti superiori ed inferiori.

Allineamento a punti di riferimento (vedi figura E): Ruotare lo strumento di misura nell'angolo desiderato per allineare la linea laser ai punti di riferimento. In questo modo è possibile ad esempio appendere cornici parallelamente ad una scala oppure all'inclinazione del tetto.

Trasferimento/controllo di altezze tramite punto laser (funzionamento con raggio puntiforme) (vedi figura F)

Posizionare lo strumento di misura sul supporto da parete ed allinearne orizzontalmente (vedi «Fissaggio/allineamento con il supporto da parete», pagina 59).

Tramite il raggio laser puntiforme è possibile ad esempio allineare delle prese su pareti diverse oppure appendere alla stessa altezza i ganci di un guardaroba. Ruotare la parte superiore del supporto da parete **13** con lo strumento di misura, non lo strumento di misura sul supporto da parete. Durante l'operazione di rotazione prestare attenzione a non toccare lo strumento di misura, perché altrimenti potrebbe spostarsi. Dopo la rotazione della parte superiore del supporto da parete **13**, controllare se la livella per l'orientamento orizzontale **4** è ancora centrata. In caso negativo, correggere l'orientamento del supporto da parete **13** con la vite di regolazione **16** finché la livella **4** è di nuovo centrata.

Utilizzo con treppiede (consigliato): Allineare il raggio laser sull'altezza desiderata. Trasferire e controllare l'altezza sul punto di destinazione.

Utilizzo senza treppiede: Rilevare la differenza di altezza tra il raggio laser e l'altezza sul punto di riferimento. Trasmettere oppure controllare la differenza di altezza misurata al punto di destinazione.

Controllo retta orizzontale/retta verticale tramite livelle (vedi figura G)

È possibile utilizzare lo strumento di misura come una livella a bolla d'aria per il controllo di rette orizzontali o verticali, ad esempio per installare diritta una lavatrice oppure un frigorifero. Posizionare lo strumento di misura con la superficie di appoggio in alluminio **2** sulla superficie da controllare. Appoggiando lo strumento su superfici orizzontali, la superficie di appoggio in alluminio **2** deve essere rivolta verso il basso, mentre in caso di appoggio su superfici verticali l'uscita del raggio laser per funzionamento con raggio lineare **5** deve essere rivolta verso l'alto.

Indicazioni operative

- **Per la marcatura utilizzare sempre solamente il centro del punto laser o della linea laser.** La dimensione del punto laser e la larghezza della linea laser variano con la distanza.

Fissaggio/allineamento con il supporto da parete

Con l'ausilio del supporto da parete **13** è possibile fissare lo strumento di misura come segue:

- **Funzionamento con raggio lineare:** Applicare il supporto da parete, con la rientranza sul retro, su una vite che sporge leggermente dalla parete. Fissare lo strumento di misura con i magneti **8** sulla piastra metallica per funzionamento con raggio lineare **14** del supporto da parete. Ruotare la parte superiore del supporto da parete per allineare come desiderato lo strumento di misura.
- **Funzionamento con raggio puntiforme:** Posizionare il supporto da parete con l'attacco treppiede **17** sulla filettatura da 1/4" del treppiede e serrarlo con la vite di arresto del treppiede stesso. Allineare approssimativamente il treppiede. In caso di lavori senza treppiede posizionare il supporto da parete su una superficie possibilmente orizzontale.

Posizionare lo strumento di misura con la superficie di appoggio in alluminio **2** rivolta verso il basso sul supporto da parete. Fissarlo con i magneti di sinistra **8** (guardando dal lato anteriore dello strumento di misura) sulla piastra metallica per funzionamento con raggio puntiforme **15** del supporto da parete.

Allineare la parte superiore del supporto da parete con l'ausilio della vite di regolazione **16** del supporto da parete e allineare orizzontalmente la livella **4** dello strumento di misura. Ruotare la parte superiore del supporto da parete di 90° e ripetere l'allineamento.

Occhiali visori per raggio laser (accessori)

Gli occhiali visori per raggio laser filtrano la luce ambientale. In questo modo la luce rossa del laser risulta più visibile.

- **Non utilizzare gli occhiali visori per raggio laser come occhiali di protezione.** Gli occhiali visori per raggio laser servono a visualizzare meglio il raggio laser e non hanno la funzione di proteggere dalla radiazione laser.
- **Non utilizzare gli occhiali visori per raggio laser come occhiali da sole e neppure alla guida di autoveicoli.** Gli occhiali visori per raggio laser non sono in grado di offrire una completa protezione dai raggi UV e riducono la percezione delle variazioni cromatiche.

Manutenzione ed assistenza

Manutenzione e pulizia

- ▶ **Controllare lo strumento di misura prima di ogni impiego.** In caso di danneggiamenti evidenti oppure di particolari allentati all'interno dello strumento di misura non è più garantito il funzionamento sicuro dello stesso.

Per lavorare bene ed in modo sicuro mantenere sempre lo strumento di misura pulito ed asciutto.

Pulire ogni tipo di sporczia utilizzando un panno umido e morbido. Non utilizzare mai prodotti detergenti e neppure solventi.

Assistenza clienti e consulenza impieghi

Il servizio di assistenza risponde alle Vostre domande relative alla riparazione ed alla manutenzione del Vostro prodotto nonché concernenti le parti di ricambio. Disegni in vista esplosa ed informazioni relative alle parti di ricambio sono consultabili anche sul sito:

www.bosch-pt.com

Il team Bosch che si occupa della consulenza impieghi vi aiuterà in caso di domande relative ai nostri prodotti ed ai loro accessori.

In caso di richieste o di ordinazione di pezzi di ricambio, comunicare sempre il codice prodotto a 10 cifre riportato sulla targhetta di fabbricazione del prodotto.

Italia

Officina Elettroutensili
Robert Bosch S.p.A.
Corso Europa 2/A
20020 LAINATE (MI)
Tel.: (02) 3696 2663
Fax: (02) 3696 2662
Fax: (02) 3696 8677
E-Mail: officina.elettroutensili@it.bosch.com

Svizzera

Sul sito www.bosch-pt.com/ch/it è possibile ordinare direttamente on-line i ricambi.
Tel.: (044) 8471513
Fax: (044) 8471553
E-Mail: Aftersales.Service@de.bosch.com

Smaltimento

Smaltire gli imballaggi, gli strumenti di misura e gli accessori dismessi in modo che possano essere riciclati nel pieno rispetto dell'ambiente.

Non gettare strumenti di misura e batterie ricaricabili/batterie tra i rifiuti domestici!

Solo per i Paesi della CE:



Conformemente alla direttiva europea 2012/19/UE gli strumenti di misura diventati inservibili e, in base alla direttiva europea 2006/66/CE, le batterie ricaricabili/ batterie difettose o consumate devono essere raccolte separatamente ed essere inviate ad una riutilizzazione ecologica.

Per le batterie ricaricabili/le batterie non funzionanti rivolgersi al Consorzio:

Italia

Ecoelit
Viale Misurata 32
20146 Milano
Tel.: +39 02 / 4 23 68 63
Fax: +39 02 / 48 95 18 93

Svizzera

Batrec AG
3752 Wimmis BE

Con ogni riserva di modifiche tecniche.

Nederlands

Veiligheidsvoorschriften



Alle instructies moeten gelezen en in acht genomen worden om met het meetgereedschap zonder gevaar en veilig te werken. Als het meetgereedschap niet volgens de voorhanden instructies gebruikt wordt, kunnen de geïntegreerde veiligheidsvoorzieningen in het meetgereedschap gehinderd worden. Maak waarschuwingsstickers op het meetgereedschap nooit onleesbaar. BE-WAAR DEZE INSTRUCTIES ZORGVULDIG EN GEEF ZE BIJ HET DOORGEVEN VAN HET MEETGEREEDSCHAP MEE.

62 | Nederlands

- ▶ **Voorzichtig – wanneer andere dan de hier vermelde bedienings- en instelvoorzieningen worden gebruikt of andere procedures worden uitgevoerd, kan dit tot gevaarlijke stralingsblootstelling leiden.**
- ▶ **Het meetgereedschap wordt geleverd met een waarschuwingsplaatje (in de weergave van het meetgereedschap op de pagina met afbeeldingen aangegeven met nummer 7).**



- ▶ **Als de tekst van het waarschuwingsplaatje niet in de taal van uw land is, plak er dan vóór de eerste ingebruikneming de meegeleverde sticker in de taal van uw land op.**



Richt de laserstraal niet op personen of dieren en kijk niet zelf in de directe of reflecterende laserstraal. Daardoor kunt u personen verblinden, ongevallen veroorzaken of het oog beschadigen.

- ▶ **Als laserstraling het oog raakt, dan moeten de ogen bewust gesloten worden en moet het hoofd onmiddellijk uit de straal bewogen worden.**
- ▶ **Breng geen wijzigingen aan de laserinrichting aan.**
- ▶ **Gebruik de laserbril niet als veiligheidsbril.** De laserbril dient voor het beter herkennen van de laserstraal, maar biedt geen bescherming tegen de laserstralen.
- ▶ **Gebruik de laserbril niet als zonnebril en niet in het verkeer.** De laserbril biedt geen volledige bescherming tegen ultravioletstralen en vermindert de waarneming van kleuren.
- ▶ **Laat het meetgereedschap repareren door gekwalificeerd, vakkundig personeel en alleen met originele vervangingsonderdelen.** Daarmee wordt gewaarborgd dat de veiligheid van het meetgereedschap in stand blijft.
- ▶ **Laat kinderen het lasermeetgereedschap niet zonder toezicht gebruiken.** Anders kunnen personen worden verblind.
- ▶ **Werk met het meetgereedschap niet in een omgeving met explosiegevaar waarin zich brandbare vloeistoffen, brandbare gassen of brandbaar stof bevinden.** In het meetgereedschap kunnen vonken ontstaan die het stof of de dampen tot ontsteking brengen.



Breng het meetgereedschap niet in de buurt van een pacemaker. De magneten **8** brengen een veld voort dat de functie van een pacemaker nadelig kan beïnvloeden.

- **Houd het meetgereedschap uit de buurt van magnetische gegevensdragers en magnetisch gevoelige apparatuur.** Door de werking van de magneten **8** kan onherroepelijk gegevensverlies optreden.

Product- en vermogensbeschrijving

Gebruik volgens bestemming

Het meetgereedschap is bestemd voor het bepalen en aangeven van nauwkeurig horizontale en verticale lijnen. Het is bovendien geschikt voor het controleren van horizontaal hoogteverloop resp. horizontale oppervlakken en voor het overbrengen van hoogten.

Het meetgereedschap is uitsluitend bestemd voor gebruik in een gesloten ruimte.

Afgebeelde componenten

De componenten zijn genummerd zoals op de afbeelding van het meetgereedschap op de pagina met afbeeldingen.

- 1 Aan/uit-schakelaar met functiekeuze
- 2 Aluminium steunvlak
- 3 Libel voor verticaal uitrichten
- 4 Libel voor horizontaal uitrichten
- 5 Laseropening voor lijnfunctie
- 6 Steunpunten
- 7 Laser-waarschuwingsplaatje
- 8 Magneten
- 9 Deksel van batterijvak
- 10 Laseropening voor puntfunctie
- 11 Laserbril*
- 12 Statief*
- 13 Wandhouder
- 14 Metaalplaat voor lijnfunctie
- 15 Metaalplaat voor puntfunctie
- 16 Instelschroef van muurhouder
- 17 Statiefopname 1/4" aan de muurhouder
- 18 Serienummer

* **Niet elk afgebeeld en beschreven toebehoren wordt standaard meegeleverd.**

64 | Nederlands**Technische gegevens**

Punt- en lijnlaser	PLL 1 P
Productnummer	3 603 F63 300
Reikwijdte tot ca.	
- Lijnfunctie ¹⁾	5 m
- Puntfunctie	20 m
Nivelleernauwkeurigheid ²⁾	± 0,5 mm/m
Breedte van de laserlijn ³⁾⁴⁾	
- op 1,5 m afstand	< 2 mm
- op 5 m afstand	< 4 mm
Bedrijfstemperatuur	+ 5 °C... + 40 °C
Bewaartemperatuur	- 20 °C... + 70 °C
Relatieve luchtvochtigheid max.	90 %
Laserklasse	2
Lasertype	635 - 650 nm, < 1 mW
Batterijen	2 x 1,5 V L R3 (AAA)
Gebruiksduur ca.	15 h
Gewicht volgens EPTA-Procedure 01:2014	0,14 kg
Afmetingen (lengte x breedte x hoogte)	154 x 24 x 30 mm

1) Bij gebruik van de wandhouder **13**; bij ongunstige omstandigheden, zoals fel zonlicht, is de reikwijdte geringer

2) Bij juiste positie van het meetgereedschap (zie „Meetgereedschap positioneren“, pagina 66)

3) bij 25 °C

4) De breedte van de laserlijn is afhankelijk van het soort oppervlak en van omgevingsomstandigheden. Het serienummer **18** op het typeplaatje dient voor de eenduidige identificatie van uw meetgereedschap.

Montage**Batterijen inzetten of vervangen (zie afbeelding A)**

Voor het gebruik van het meetgereedschap worden alkalimangaanbatterijen geadviseerd.

Als u het batterijvakdeksel **9** wilt openen, duwt u deze in de pijlrichting van het batterijvak. Plaats de meegeleverde batterijen. Let daarbij op de juiste poolaansluitingen, zoals aangegeven op de binnenzijde van het batterijvak.

Vervang altijd alle batterijen tegelijkertijd. Gebruik alleen batterijen van één fabrikant en met dezelfde capaciteit.

- ▶ **Neem de batterijen uit het meetgereedschap als u het langdurig niet gebruikt.** Als de batterijen lang worden bewaard, kunnen deze gaan roesten en leeg raken.

Gebruik

Ingebruikneming

- ▶ **Bescherm het meetgereedschap tegen vocht en fel zonlicht.**
- ▶ **Stel het meetgereedschap niet bloot aan extreme temperaturen of temperatuurschommelingen.** Laat het bijvoorbeeld niet lange tijd in de auto liggen. Laat het meetgereedschap bij grote temperatuurschommelingen eerst op de juiste temperatuur komen voordat u het in gebruik neemt. Bij extreme temperaturen of temperatuurschommelingen kan de nauwkeurigheid van het meetgereedschap nadelig worden beïnvloed.
- ▶ **Voorkom een heftige schok of val van het meetgereedschap.** Door beschadigingen van het meetgereedschap kan de nauwkeurigheid nadelig worden beïnvloed. Vergelijk na een heftige schok of val de laserlijnen ter controle met een bekende horizontale of verticale referentielijn.

In- en uitschakelen

Als u het meetgereedschap in de lijnfunctie wilt **inschakelen** duwt u de aan/uitschakelaar **1** in stand „—“. Als u het in de puntfunctie wilt inschakelen in stand „●“. Het meetgereedschap zendt onmiddellijk na het inschakelen afhankelijk van de gekozen functie een laserstraal uit de opening **5** (lijnfunctie) of **10** (puntfunctie).

- ▶ **Richt de laserstraal niet op personen of dieren en kijk zelf niet in de laserstraal, ook niet vanaf een grote afstand.**

Als u het meetgereedschap wilt **uitschakelen**, duwt u de aan/uitschakelaar **1** in de middelste stand.

- ▶ **Laat het ingeschakelde meetgereedschap niet onbeheerd achter en schakel het meetgereedschap na gebruik uit.** Andere personen kunnen door de laserstraal verblind worden.

Als u het meetgereedschap niet gebruikt, dient u het uit te schakelen om energie te sparen.

Meetfuncties

Opmerking: De aangegeven niveleernauwkeurigheid geldt voor de afstelling van de laserstraal met betrekking tot de libellen **3** en **4**.

Meetgereedschap positioneren (zie afbeelding B)

Voor het nauwkeurig afstellen met libellen is de positie van het meetgereedschap van betekenis.

De aangegeven niveleernauwkeurigheid wordt alleen bereikt als het meetgereedschap juist wordt gepositioneerd:

- Bij horizontale afstelling met de libel **4** moet de laseropening voor lijnfunctie **5** horizontaal liggen en het aluminium steunvlak **2** van het meetgereedschap omlaag wijzen.
- Bij verticale afstelling met de libel **3** moet de laseropening voor lijnfunctie **5** naar boven en het aluminium steunvlak **2** van het meetgereedschap naar opzij wijzen.

Afstellen met laserlijn (lijnfunctie)

Bevestig het meetgereedschap op de muurhouder **13** (zie „Bevestigen/afstellen met de muurhouder”, pagina 67), plaats het met de drie steunpunten **6** op de muur of bevestig het met de magneet **8** op een ander magnetisch oppervlak.

Horizontaal afstellen (zie afbeeldingen C – D): De laseropening voor lijnfunctie **5** moet horizontaal liggen en het aluminium steunvlak **2** van het meetgereedschap moet omlaag wijzen. Stel het meetgereedschap met de libel **4** horizontaal af. Langs de horizontale laserlijn kunt u bijvoorbeeld schilderijlijsten of rekken uitlijnen.

Opmerking: Horizontaal afstellen met de laserlijn is alleen mogelijk op het oppervlak waartegen het meetgereedschap is gelegd. Ook als het meetgereedschap met de libel is afgesteld, verloopt de laserlijn **op een zijmuur** niet dwingend horizontaal en is daarvoor niet voor waterpassen geschikt.

Verticaal afstellen (zie afbeelding D): De laseropening voor lijnfunctie **5** moet naar boven en het aluminium steunvlak **2** van het meetgereedschap moet naar opzij wijzen. Stel het meetgereedschap met de libel **3** verticaal af. Langs de verticale laserlijn kunt u bijvoorbeeld boven- en onderkasten uitlijnen.

Afstellen op referentiepunten (zie afbeelding E): Draai het meetgereedschap in willekeurige hoeken om de laserstraal op referentiepunten af te stellen. Daarmee kunt u bijvoorbeeld schilderijlijsten parallel aan een trap of dakschuinte ophangen.

Hoogten met laserpunt overbrengen/controleren (puntfunctie) (zie afbeelding F)

Plaats het meetgereedschap op de muurhouder en stel het horizontaal af (zie „Bevestigen/afstellen met de muurhouder”, pagina 67).

Met behulp van de laserpunt kunt u bijvoorbeeld stopcontacten op verschillende muren of haken van een kapstok elk op dezelfde hoogte uitlijnen. Draai hiervoor het bovenste deel van de muurhouder **13** met het meetgereedschap, niet het meetgereedschap op de muurhouder. Let erop dat u bij het draaien het meetgereedschap niet aanraakt, want anders zou het kunnen worden verschoven. Controleer na het draaien van het bovenste stuk van de muurhouder **13** of de libel voor horizontaal uitlijnen **4** zich nog in het midden bevindt. Als dit niet het geval is, corrigeer dan de uitlijning van de muurhouder **13** zolang met de afstelschroef **16** tot de libel **4** zich weer in het midden bevindt.

Werkzaamheden met statief (geadviseerd): Stel de laserstraal op de gewenste hoogte af. Breng de hoogte op de bestemmingsplaats over of controleer de hoogte.

Werkzaamheden zonder statief: Bepaal het hoogteverschil tussen laserstraal en hoogte op het referentiepunt. Breng het gemeten hoogteverschil op de bestemmingsplaats over of controleer het gemeten hoogteverschil.

Horizontale of verticale lijn met libellen controleren (zie afbeelding G)

U kunt het meetgereedschap als een waterpas gebruiken voor het controleren van horizontale of verticale lijnen, bijvoorbeeld om een wasmachine of een koelkast recht op te stellen. Plaats het meetgereedschap met het aluminium steunvlak **2** op het te controleren oppervlak. Als u het meetgereedschap op een horizontaal oppervlak plaatst, moet het aluminium steunvlak **2** omlaag wijzen. Als u het op een verticaal oppervlak plaatst, moet de laseropening voor lijnfunctie **5** omhoog wijzen.

Tips voor de werkzaamheden

- **Gebruik altijd alleen het midden van de laserpunt of laserlijn voor het markeren.** De grootte van de laserpunt of de breedte van de laserlijn veranderen met de afstand.

Bevestigen/afstellen met de muurhouder

Met de muurhouder **13** kunt u het meetgereedschap als volgt bevestigen:

- **Lijnfunctie:** Zet de muurhouder met de uitsparing op de achterzijde van een schroef die iets uit de muur steekt. Bevestig het meetgereedschap met de magneet **8** op de metaalplaat voor lijnfunctie **14** van de muurhouder. Draai het bovenste deel van de muurhouder om het meetgereedschap naar wens af te stellen.
- **Puntfunctie:** Plaats de wandhouder met de statiefopname **17** op de 1/4"-schroefdraad van het statief en schroef het met de vastzetschroef van het statief vast. Stel het statief grof af. Bij werkzaamheden zonder statief legt u de wandhouder op een zo horizontaal mogelijk oppervlak. Plaats het meetgereedschap met het aluminium steunvlak **2** naar beneden op de muurhouder. Bevestig het met de linker magneet **8** (van de voorzijde van het meetgereedschap uit gezien) op de metaalplaat voor puntfunctie **15** van de wandhouder.

68 | Nederlands

Stel het bovenste deel van de wandhouder met de instelschroef **16** de muurhouder en de libel **4** van het meetgereedschap horizontaal af. Draai het bovenste deel van de muurhouder 90° en herhaal de afstelling.

Laserbril (toebehoren)

De laserbril filtert het omgevingslicht uit. Daardoor lijkt het rode licht van de laser voor het oog helderder.

- ▶ **Gebruik de laserbril niet als veiligheidsbril.** De laserbril dient voor het beter herkennen van de laserstraal, maar biedt geen bescherming tegen de laserstralen.
- ▶ **Gebruik de laserbril niet als zonnebril en niet in het verkeer.** De laserbril biedt geen volledige bescherming tegen ultravioletstralen en vermindert de waarneming van kleuren.

Onderhoud en service

Onderhoud en reiniging

- ▶ **Controleer het meetgereedschap altijd voor het gebruik.** Bij zichtbare beschadigingen of losse delen binnenin het meetgereedschap is de veilige werking niet meer gewaarborgd.

Houd het meetgereedschap altijd schoon en droog om goed en veilig te werken.

Verwijder vuil met een vochtige, zachte doek. Gebruik geen reinigings- of oplosmiddelen.

Klantenservice en gebruikadviezen

Onze klantenservice beantwoordt uw vragen over reparatie en onderhoud van uw product en over vervangingsonderdelen. Explosietekeningen en informatie over vervangingsonderdelen vindt u ook op:

www.bosch-pt.com

Het Bosch-team voor gebruikadviezen helpt u graag bij vragen over onze producten en toebehoren.

Vermeld bij vragen en bestellingen van vervangingsonderdelen altijd het uit tien cijfers bestaande productnummer volgens het typeplaatje van het product.

Nederland

Tel.: (076) 579 54 54

Fax: (076) 579 54 94

E-mail: gereedschappen@nl.bosch.com

België

Tel.: (02) 588 0589

Fax: (02) 588 0595

E-mail: outillage.gereedschap@be.bosch.com

Afvalverwijdering

Meetgereedschappen, toebehoren en verpakkingen dienen op een voor het milieu verantwoorde manier te worden hergebruikt.

Gooi meetgereedschappen, accu's en batterijen niet bij het huisvuil.

Alleen voor landen van de EU:



Volgens de Europese richtlijn 2012/19/EU moeten niet meer bruikbare meetgereedschappen en volgens de Europese richtlijn 2006/66/EG moeten defecte of lege accu's en batterijen apart worden ingezameld en op een voor het milieu verantwoorde wijze worden hergebruikt.

Wijzigingen voorbehouden.

Dansk

Sikkerhedsinstrukser



Samtlige anvisninger skal læses og overholdes for at kunne arbejde risikofrit og sikkert med måleværktøjet. Hvis måleværktøjet ikke anvendes i overensstemmelse med de foreliggende anvisninger, kan funktionen af de integrerede beskyttelsesforanstaltninger i måleværktøjet blive forringet. Sørg for, at advarselsskiltet aldrig gøres ukendelige på måleværktøjet. **OPBEVAR ANVISNINGERNE SIKKERT, OG LAD DEM ALTID FØLGE MÅLEVÆRKTØJET.**

- Forsigtig – hvis der bruges betjenings- eller justeringsudstyr eller hvis der udføres processer, der afviger fra de her angivne, kan dette føre til alvorlig strålingseksposition.
- Måleværktøjet leveres med et advarselsskilt (på den grafiske illustration over måleværktøjet har det nummer 7).



Laser Radiation Class 2 IEC 60825-1
2014<1mW
do not stare into beam ,635nm-650nm

- Er teksten på advarselsskiltet ikke på dit modersmål, klæbes den medleverede etiket på dit sprog oven på den eksisterende tekst, før værktøjet tages i brug første gang.

70 | Dansk



Ret ikke laserstrålen mod personer eller dyr, og kig aldrig ind i den direkte eller reflekterede laserstråle. Det kan blænde personer, forårsage ulykker eller beskadige øjnene.

- ▶ **Hvis du får laserstrålen i øjnene, skal du lukke dem med det samme og straks bevæge hovedet ud af stråleområdet.**
- ▶ **Foretag aldrig ændringer af laseranordningen.**
- ▶ **Anvend ikke de specielle laserbriller som beskyttelsesbriller.** Laserbrillerne anvendes til bedre at kunne se laserstrålen, de beskytter dog ikke mod laserstråler.
- ▶ **Anvend ikke de specielle laserbriller som solbriller eller i trafikken.** Laserbrillerne beskytter ikke 100 % mod ultraviolette (UV) stråler og reducerer ens evne til at registrere og iagttage farver.
- ▶ **Sørg for, at måleværktøjet kun repareres af kvalificerede fagfolk og at der kun benyttes originale reservedele.** Dermed sikres det, at måleværktøjet bliver ved med at være sikkert.
- ▶ **Sørg for, at børn ikke kan komme i kontakt med lasermåleværktøjet.** Du kan utilsigtet komme til at blænde personer.
- ▶ **Brug ikke måleværktøjet i eksplosionsfarlige omgivelser, hvor der findes brændbare væsker, gasser eller støv.** I måleværktøjet kan der opstå gnister, der antænder støv eller dampe.



Måleværktøjet må ikke komme i nærheden af pacemakere. Magnetne **8** danner et felt, som kan påvirke pacemakernes funktion.

- ▶ **Hold måleværktøjet væk fra magnetiske databærere og magnetisk sarte maskiner.** Magneternes virkning **8** kan føre til irreversibelt datatab.

Beskrivelse af produkt og ydelse

Beregnet anvendelse

Måleværktøjet er beregnet til at beregne og vise nøjagtigt vandrette og lodrette linjer. Det er desuden egnet til at kontrollere vandrette højdeforløb eller flader samt til at overføre højder.

Måleværktøjet er udelukkende beregnet til drift på lukkede steder.

Illustrerede komponenter

Numereringen af de illustrerede komponenter refererer til illustrationen af måleværktøjet på illustrationssiden.

- 1 Start-stop-kontakt med valg af funktion
- 2 Kontaktflade af aluminium
- 3 Libelle til lodret indstilling
- 4 Libelle til vandret indstilling
- 5 Laser-udgangsåbning til linjefunktion
- 6 Kontaktpunkter
- 7 Laser-advarselsskilt
- 8 Magnete
- 9 Låg til batterirum
- 10 Laser-udgangsåbning til punktfunktion
- 11 Specielle laserbriller*
- 12 Stativ*
- 13 Vægholder
- 14 Metalplade til linjefunktion
- 15 Metalplade til punktfunktion
- 16 Justeringsskruer til vægholder
- 17 Stativholder 1/4" på vægholderen
- 18 Serienummer

* **Tilbehør, som er illustreret eller beskrevet i brugsanvisningen, hører ikke til standard-leveringen.**

72 | Dansk

Tekniske data

Punkt- og linjelaser	PLL 1 P
Typenummer	3 603 F63 300
Arbejdsområde indtil ca.	
- Linjefunktion ¹⁾	5 m
- Punktdrift	20 m
Nivelleringsnøjagtighed ²⁾	± 0,5 mm/m
Bredde på laserlinje ³⁾⁴⁾	
- på 1,5 m afstand	< 2 mm
- på 5 m afstand	< 4 mm
Driftstemperatur	+ 5 °C... + 40 °C
Opbevaringstemperatur	- 20 °C... + 70 °C
Relativ luftfugtighed max.	90 %
Laserklasse	2
Lasertype	635 – 650 nm, < 1 mW
Batterier	2 x 1,5 V LIR3 (AAA)
Driftstid ca.	15 h
Vægt svarer til EPTA-Procedure 01:2014	0,14 kg
Mål (længde x bredde x højde)	154 x 24 x 30 mm

1) ved anvendelse af vægholderen **13**; ved ufordelagtige betingelser som f. eks. stærkesolstråler mindre rækkevidde

2) ved rigtig position af måleværktøjet (se „Måleværktøj positioneres“, side 74)

3) ved 25 °C

4) Laserlinjens bredde afhænger af overfladens beskaffenhed og de omgivende betingelser.

Dit måleværktøj identificeres entydigt vha. serienummeret **18** på typeskiltet.

Montering**Isætning/udskiftning af batterier (se Fig. A)**

Det anbefales, at måleværktøjet drives med Alkali-Mangan-batterier.

Låget til batterirummet **9** åbnes ved at skyde dette i pilens retning på batterirummet. Sæt de medleverede batterier i. Kontroller, at polerne vender rigtigt som vist på indersiden af batterirummet.

Skift altid alle batterier på en gang. Batterierne skal stamme fra den samme fabrikant og have den samme kapacitet.

- ▶ **Tag batterierne ud af måleværktøjet, hvis måleværktøjet ikke skal bruges i længere tid.** Batterierne kan korrodere og aflade sig selv, hvis de bliver siddende i måleværktøjet i længere tid.

Brug

Ibrugtagning

- ▶ **Beskyt måleværktøjet mod fugtighed og direkte solstråler.**
- ▶ **Udsæt ikke måleværktøjet for ekstreme temperaturer eller temperatursvingninger.** Lad det f. eks. ikke ligge i bilen i længere tid. Sørg altid for, at måleværktøjet er tempereret ved større temperatursvingninger, før det tages i brug. Ved ekstreme temperaturer eller temperatursvingninger kan måleværktøjets præcision forringes.
- ▶ **Undgå at udsætte måleværktøjet for voldsomme stød eller fald.** Beskadigelser af måleværktøjet kan føre til forringelse af nøjagtigheden. Sammenlign efter et kraftigt stød eller styrt laserlinjerne til kontrol med en kendt vandret eller lodret referencelinje.

Tænd/sluk

Måleværktøjet **tændes** i linjefunktion ved at skyde start-stop-kontakten **1** i position „—“, det tændes i punktfunktion ved at skyde kontakten i position „●“. Måleværktøjet sender straks efter tændingen, afhængigt af den valgte funktion, en laserstråle ud af udgangsåbningen **5** (linjefunktion) eller **10** (punktfunktion).

- ▶ **Ret ikke laserstrålen mod personer eller dyr og ret ikke blikket ind i laserstrålen, heller ikke fra stor afstand.**

Måleværktøjet **slukkes** ved at skyde start-stop-kontakten **1** hen i midten.

- ▶ **Sørg for, at måleværktøjet altid er under opsyn og sluk for måleværktøjet efter brug.** Andre personer kan blive blændet af laserstrålen.

Hvis du ikke bruger måleværktøjet, skal du slukke for det for at spare på energien.

Målefunktioner

Bemærk: Den angivende nivelleringsnøjagtighed gælder for justeringen af laserstrålen mht. libellerne **3** og **4**.

74 | Dansk

Måleværktøj positioneres (se Fig. B)

Måleværktøjets position er vigtig for den præcise justering vha libeller.

Den angivende nivelleringsnøjagtighed nås kun, hvis måleværktøjet positioneres rigtigt:

- Placeres det vandret vha. libellen **4**, skal laser-udgangsåbningen til linjefunktion **5** ligge vandret, og kontaktfladen af aluminium **2** på måleværktøjet pege nedad.
- Placeres det lodret vha. libellen **3**, skal laser-udgangsåbningen til linjefunktion **5** pege opad og kontaktfladen af aluminium **2** på måleværktøjet ud til siden.

Indstilling vha. laserlinje (linjefunktion)

Fastgør måleværktøjet på vægholderen **13** (se „Fastgørelse/indstilling med vægholder“, side 75), anbring det på væggen med de tre kontaktpunkter **6** eller fastgør det på en anden magnetisk flade med magneterne **8**.

Vandret justering (se Fig. C–D): Laser-udgangsåbningen til linjefunktion **5** skal ligge vandret og kontaktfladen af aluminium **2** på måleværktøjet pege nedad. Indstil måleværktøjet vandret vha. libellen **4**. Langs med den vandrette laserlinje kan du f. eks. indstille billedrammer eller reoler.

Bemærk: Vandret indstilling vha. laserlinjen er kun mulig på den flade, som måleværktøjet anbringes på. Også selv om måleværktøjet er blevet indstillet vha. libellen, forløber laserlinjen **på en tværvæg** ikke nødvendigvis vandret og er derfor ikke egnet til nivellering.

Lodret justering (se Fig. D): Laser-udgangsåbningen til linjefunktion **5** skal pege opad og kontaktfladen af aluminium **2** på måleværktøjet ud til siden. Indstil måleværktøjet lodret vha. libellen **3**. Langs med den lodrette laserlinje kan du f. eks. indstille over- og underskabe.

Justering på referencepunkter (se Fig. E): Drej måleværktøjet i en hvilken som helst vinkel for at indstille laserlinjen i forhold til referencepunkter. Dermed kan du f. eks. hænge billedrammer op parallelt med en trappe eller en tagskråning.

Højder overføres/kontrolleres vha. laserpunkt (punktfunktion) (se Fig. F)

Anbring måleværktøjet på vægholderen og indstil det vandret (se „Fastgørelse/indstilling med vægholder“, side 75).

Ved hjælp af laserpunktet kan du for eksempel justere stikkontakter på forskellige vægge eller hænge knager i en garderobe i samme højde. Drej i den forbindelse den øverste del af vægholderen **13** med måleværktøjet, ikke måleværktøjet på vægholderen. Pas på ikke at berøre måleværktøjet, når du drejer, da det ellers kan forskydes. Kontrollér den øverste del af vægholderen **13**, når du har drejet, for at sikre, at libellen til vandret nivellering **4** stadig befinder sig i midten. Hvis det ikke er tilfældet, skal du justere vægholderens **13** position med justeringskruen **16**, indtil libellen **4** atter befinder sig i midten.

Arbejde med stativ (anbefalet): Indstil laserstrålen på den ønskede højde. Overfør eller kontroller højden på målstedet.

Arbejde uden stativ: Find frem til højdedifferencen mellem laserstråle og højde på referencepunktet. Overfør eller kontroller den målte højdeforskel på målstedet.

Vandret/lodret position kontrolleres vha. libeller (se Fig. G)

Måleværktøjet kan anvendes som et vaterpas til kontrol af vandrette eller lodrette positioner (f. eks. til at opstille en vaskemaskine eller et køleskab lige). Anbring måleværktøjets kontaktflade af aluminium **2** på den overflade, der skal kontrolleres. Når værktøjet anbringes på vandrette overflader, skal kontaktfladen af aluminium **2** pege nedad, når det anbringes på lodrette overflader, skal laser-udgangsåbningen til linjefunktion **5** pege opad.

Arbejdsvejledning

- ▶ **Anvend altid kun midten af hhv. laserpunktet og laserlinjen til at markere.** Laserpunktets størrelse eller laserlinjens bredde ændrer sig med afstanden.

Fastgørelse/indstilling med vægholder

Vha. vægholderen **13** kan du fastgøre måleværktøjet på følgende måde:

- **Linjefunktion:** Anbring udsparringen bag på vægholderen på en skrue, der rager en smule ud fra væggen. Fastgør måleværktøjet vha. magneterne **8** på metalpladen til linjefunktion **14** på vægholderen. Drej den øverste del af vægholderen for at indstille måleværktøjet efter ønske.
- **Punktfunktion:** Anbring vægholderen med stativholderen **17** på stativets 1/4"-gevind og skru det fast med stativets stilleskrue. Indstil stativet groft. Arbejdes der uden stativ, lægges vægholderen på en så vandret flade som mulig. Anbring måleværktøjet med kontaktfladen af aluminium **2** nedad på vægholderen. Fastgør det med den venstre magnet **8** (set ud fra forside af måleværktøjet) på metalpladen til punktfunction **15** til vægholderen. Indstil den øverste del af vægholderen vandret vha. justeringskruen **16** til vægholderen og libellen **4** i måleværktøjet. Drej den øverste del af vægholderen 90° og gentag indstillingen.

Specielle laserbriller (tilbehør)

De specielle laserbriller bortfiltrerer omgivelseslyset. Derved fremkommer laserens røde lys noget lysere for øjet.

- ▶ **Anvend ikke de specielle laserbriller som beskyttelsesbriller.** Laserbrillerne anvendes til bedre at kunne se laserstrålen, de beskytter dog ikke mod laserstråler.
- ▶ **Anvend ikke de specielle laserbriller som solbriller eller i trafikken.** Laserbrillerne beskytter ikke 100 % mod ultraviolette (UV) stråler og reducerer ens evne til at registrere og iagttage farver.

Vedligeholdelse og service

Vedligeholdelse og rengøring

- **Kontrollér altid måleværktøjet før brug.** Ses synlige skader på måleværktøjet eller er der løse dele inde i måleværktøjet, er det ikke sikkert, at måleværktøjet fungerer i henhold til hensigten.

Måleværktøjet skal altid holdes rent og tørt for at sikre et godt og sikkert arbejde.

Tør snavs af værktøjet med en fugtig, blød klud. Anvend ikke rengørings- eller opløsningsmidler.

Kundeservice og brugerrådgivning

Kundeservice besvarer dine spørgsmål vedr. reparation og vedligeholdelse af dit produkt samt reservedele. Eksplosionstegninger og informationer om reservedele findes også under:

www.bosch-pt.com

Bosch brugerrådgivningsteamet vil gerne hjælpe dig med at besvare spørgsmål vedr. vores produkter og deres tilbehør.

Produktets 10-cifrede typenummer (se typeskilt) skal altid angives ved forespørgsler og bestilling af reservedele.

Dansk

Bosch Service Center

Telegrafvej 3

2750 Ballerup

På www.bosch-pt.dk kan der online bestilles reservedele eller oprettes en reparations ordre.

Tlf. Service Center: 44898855

Fax: 44898755

E-Mail: vaerktoej@dk.bosch.com

Bortskaffelse

Måleværktøj, tilbehør og emballage skal genbruges på en miljøvenlig måde.

Smid ikke måleværktøj og akkuer/batterier ud sammen med det almindelige husholdningsaffald!

Gælder kun i EU-lande:

Iht. det europæiske direktiv 2012/19/EU skal kasseret måleværktøj og iht. det europæiske direktiv 2006/66/EF skal defekte eller opbrugte akkuer/batterier indsamles separat og genbruges iht. gældende miljøforskrifter.

Ret til ændringer forbeholdes.

Svenska

Säkerhetsanvisningar



Samtliga anvisningar ska läsas och beaktas för att arbetet med mätverktyget ska vara riskfritt och säkert. Om mätverktyget inte används i enlighet med dessa instruktioner, kan de inbyggda skyddsmekanismerna i mätverktyget sluta att fungera korrekt. Håll varskyltarna på mätverktyget tydligt läsbara. **FÖRVARA DESSA ANVISNINGAR OCH LÅT DEM FÖLJA MED OM MÄTVERKTYGET BYTER ÄGARE.**

- ▶ Se upp – om andra hanterings- eller justeringsutrustningar än de som angivits här eller andra metoder används finns risk för farlig strålningsexposition.
- ▶ Mätverktyget levereras med en varningsskylt (visas på bilden av mätverktyget på grafiksidan med nummer 7).



- ▶ Klistra medföljande dekal i ditt eget språk över varningsskylten om den avviker från språket i ditt land.



Rikta inte laserstrålen mot människor eller djur och rikta inte heller själv blicken mot den direkta eller reflekterade laserstrålen. Därigenom kan du blända personer, orsaka olyckor eller skada ögat.

- ▶ Om laserstrålen träffar ögat, blunda och vrid bort huvudet från strålen.
- ▶ Gör inga ändringar på laseranordningen.

78 | Svenska

- ▶ **Lasersiktglasögonen får inte användas som skyddsglasögon.** Lasersiktglasögonen förbättrar laserstrålens siktbarhet men skyddar inte mot laserstrålning.
- ▶ **Lasersiktglasögonen får inte användas som solglasögon eller i trafiken.** Lasersiktglasögonen skyddar inte fullständigt mot UV-strålning och reducerar förmågan att uppfatta färg.
- ▶ **Låt endast kvalificerad fackpersonal reparera mätverktyget med originalreservdelar.** Detta garanterar att mätverktygets säkerhet upprätthålls.
- ▶ **Låt inte barn utan uppsikt använda lasermätverktyget.** Risk finns för att personer oavsiktligt bländas.
- ▶ **Mätverktyget får inte användas i explosionsfarlig miljö som innehåller brännbara vätskor, gaser eller damm.** Mätverktyg kan ge upphov till gnistor som antänder dammet eller ångorna.



Håll inte mätverktyget nära en pacemaker. Risk finns att magneterna **8** alstrar ett fält som menligt påverkar pacemakers funktion.

- ▶ **Håll mätverktyget på betryggande avstånd från magnetiska datamedia och magnetiskt känsliga apparater.** Magneterna **8** kan leda till irreversibla dataförluster.

Produkt- och kapacitetsbeskrivning

Ändamålsenlig användning

Mätverktyget är avsett för bestämning och indikering av exakt vågräta och lodräta linjer. Det är dessutom lämpligt för kontroll av vågräta höjdförlopp resp. ytor samt för projicering av höjder.

Mätverktyget får användas uteslutande på heltäckta platser.

Illustrerade komponenter

Numreringen av komponenterna hänvisar till illustration av mätverktyget på grafiksidan.

- 1 Strömställare Till/Från för val av driftsätt
- 2 Stödyta i aluminium
- 3 Libell för lodrät inriktning
- 4 Libell för vågrät inriktning
- 5 Laserns utgångsöppning för linjefunktion
- 6 Stödpunkter

- 7 Laservarningsskylt
- 8 Magneter
- 9 Batterifackets lock
- 10 Laserns utgångsöppning för punktfunktion
- 11 Lasersiktglasögon*
- 12 Stativ*
- 13 Väggfäste
- 14 Metallplatta för linjefunktion
- 15 Metallplatta för punktfunktion
- 16 Väggfästets justerskruv
- 17 Stativångfäste 1/4" på väggfästet
- 18 Serienummer

* I bruksanvisningen avbildat och beskrivet tillbehör ingår inte i standardleveransen.

Tekniska data

Punkt- och linjelaser	PLL 1 P
Produktnummer	3 603 F63 300
Arbetsområde till ca	
– Linjefunktion ¹⁾	5 m
– Punktfunktion	20 m
Nivelleringsnoggrannhet ²⁾	± 0,5 mm/m
Laserlinjens bredd ³⁾⁴⁾	
– på 1,5 m avstånd	< 2 mm
– på 5 m avstånd	< 4 mm
Driftstemperatur	+5 °C... +40 °C
Lagringstemperatur	-20 °C... +70 °C
Relativ luftfuktighet max.	90 %
Laserklass	2
Lasertyp	635 – 650 nm, < 1 mW

1) När ett väggfäste **13** används, har mätverktyget ringa räckvidd vid ogynnsamma villkor som t. ex. vid kraftigt solljus

2) när mätverktyget står i rätt läge (se "Positionering av mätverktyget", sidan 81)

3) vid 25 °C

4) Bredden på laserlinjen beror på ytans beskaffenhet och omgivningsförhållandena.

Serienumret **18** på typskylten identifierar mätverktyget entydigt.

80 | Svenska

Punkt- och linjelaser	PLL 1 P
Primärbatterier	2 x 1,5 V LR3 (AAA)
Batterikapacitet ca	15 h
Vikt enligt EPTA-Procedure 01:2014	0,14 kg
Mått (längd x bredd x höjd)	154 x 24 x 30 mm

- 1) När ett väggfäste **13** används, har mätverktyget ringa räckvidd vid ogynnsamma villkor som t. ex. vid kraftigt solljus
 - 2) när mätverktyget står i rätt läge (se "Positionering av mätverktyget", sidan 81)
 - 3) vid 25 °C
 - 4) Bredden på laserlinjen beror på ytans beskaffenhet och omgivningsförhållandena.
- Serienumret **18** på typskylten identifierar mätverktyget entydigt.

Montage

Insättning/byte av batterier (se bild A)

För mätverktyget rekommenderar vi alkali-mangan-batterier.

Öppna batterifackets lock **9** genom att från batterifacket skjuta locket i pilens riktning. Sätt in medföljande batterier. Kontrollera korrekt polning enligt märkning på batterifackets insida.

Alla batterier ska bytas samtidigt. Använd endast batterier av samma fabrikat och med samma kapacitet.

- **Ta bort batterierna om mätverktyget inte används under en längre tid.** Batterierna kan korrodera eller självurladdas vid längre tids lagring.

Drift

Driftstart

- **Skydda mätverktyget mot väta och direkt solljus.**
- **Utsätt inte mätverktyget för extrema temperaturer eller temperaturväxlingar.** Lämna inte mätverktyget under en längre tid t. ex. i bilen. Om mätverktyget varit utsatt för större temperaturväxlingar låt det balanseras innan du använder det. Vid extrem temperatur eller temperaturväxlingar kan mätverktygets precision påverkas menligt.
- **Undvik att utsätta mätverktyget för kraftiga stötar och se till att det inte faller ner.** Om mätverktyget skadas kan noggrannheten nedsättas. Efter en kraftig stöt eller ett fall ska laserlinjerna kontrolleras mot en känd vågrät eller lodrät referenslinje.

In- och urkoppling

För **Inkoppling** av mätverktyget i linjefunktion skjut strömställaren Till/Från **1** till läget "—", för inkoppling i punktfunktion till läget "●". Mätverktyget sänder genast efter inkoppling alltefter valt driftsätt en laserstråle ur utgångsöppningen **5** (linjefunktion) eller **10** (punktfunktion).

- ▶ **Rikta aldrig laserstrålen mot människor eller djur och rikta inte heller blicken mot laserstrålen även om du står på längre avstånd.**

För **urkoppling** av mätverktyget skjut strömställaren Till/Från **1** till mittläget.

- ▶ **Lämna inte påkopplat mätverktyg utan uppsikt, stäng alltid av mätverktyget efter avslutat arbete.** Risk finns att andra personer bländas av laserstrålen.

Spar energi och koppla från mätverktyget när du inte använder det.

Mätfunktioner

Anvisning: Angiven nivelleringsnoggrannhet gäller för inriktning av laserstrålen i relation till libellerna **3** och **4**.

Positionering av mätverktyget (se bild B)

För exakt inriktning med hjälp av libellerna är mätverktygets läge av stor betydelse.

Angiven nivelleringsnoggrannhet kan endast uppnås när mätverktyget är korrekt positionerat:

- Vid vågrät inriktning med hjälp av libellen **4** måste laserns utgångsöppning ligga vågrätt för linjefunktion **5** och mätverktygets aluminiumstödyta **2** vara riktad nedåt.
- Vid lodrät inriktning med hjälp av libellen **3** måste laserns utgångsöppning för linjefunktion **5** vara riktad uppåt och mätverktygets aluminiumstödyta **2** vara riktad åt sidan.

Inriktning med hjälp av laserlinje (linjefunktion)

Fäst mätverktyget på väggfästet **13** (se "Fastsättning/inriktning med väggfästet", sidan 82), sätt upp fästet med de tre stödpunkterna **6** på väggen eller fäst med magneterna **8** på en magnetisk yta.

Vågrät inriktning (se bilder C–D): Laserns utgångsöppning för linjefunktion **5** måste ligga vågrätt och mätverktygets aluminiumstödyta **2** vara riktad nedåt. Rikta vågrätt in mätverktyget med hjälp av libellen **4**. Längs den vågräta laserlinjen kan t.ex. tavelramar och hyllor riktas in.

Anvisning: En vågrät inriktning med hjälp av laserlinjen är endast möjlig på ytor där mätverktyget läggs upp. Även om mätverktyget riktas in med hjälp av libellen, löper laserlinjen **på en mellanvägg** inte tvingande vågrätt och är därför inte lämplig för nivellerings.

82 | Svenska

Lodrät inriktning (se bild D): Laserns utgångsöppning för linjefunktion **5** måste vara riktad uppåt och mätverktygets aluminiumstödyta **2** mot sidan. Rikta lodräta i mätverktyget med hjälp av libellen **3**. Längs den lodräta laserlinjen kan t. ex. över- eller underskåp riktas in.

Inriktning mot referenspunkter (se bild E): Vrid mätverktyget till önskad vinkel för inriktning av laserlinjen mot referenspunkterna. Med denna metod kan t. ex. tavelram hängas upp parallellt med en trappa eller sluttande innertak.

Överför/kontrollera höjdlägen med laserpunkten (punktfunktion) (se bild F)

Lägg upp mätverktyget på väggfästet och rikta in det vågrätt (se "Fastsättning/inriktning med väggfästet", sidan 82).

Med hjälp av laserpunkten kan du till exempel rikta in eluttag på olika väggar eller krokar på samma höjd. Vrid den övre delen av väggfästet **13** med mätverktyget, inte mätverktyget på väggfästet. Se till att inte beröra mätverktyget vid vridningen, det kan förskjutas. Kontrollera efter vridningen den övre delen av väggfästet **13** om libellen för vågrät inriktning **4** fortfarande är i mitten. Om så inte är fallet, korrigerar inriktningen av väggfästet **13** med justeringskruven **16** tills libellen **4** är i mitten igen.

Arbete med stativ (rekommenderas): Rikta in laserstrålen mot önskad höjd. Överför resp. kontrollera höjden vid målet.

Arbete utan stativ: Bestäm höjddifferensen mellan laserstrålen och höjden vid referenspunkten. Överför resp. kontrollera uppmätt höjddifferens vid målet.

Kontroll av horisontal-/vertikalplan med hjälp av libellerna (se bild G)

Mätverktyget kan användas som vattenpass för kontroll av horisontal- och vertikalplan t. ex. för korrekt uppställning av tvättmaskin eller kylskåp. Lägg upp mätverktyget med aluminiumstödytan **2** på den yta som ska kontrolleras. Vid uppläggning på vågräta ytor måste aluminiumstödytan **2** vara riktad nedåt, vid uppläggning på lodräta ytor måste laserns utgångsöppning **5** vara riktad uppåt.

Arbetsanvisningar

- **Använd alltid för märkning laserpunktens eller laserlinjens centrum.** Laserlinjens storlek eller bredd förändras i relation till avståndet.

Fastsättning/inriktning med väggfästet

Med hjälp av väggfästet **13** kan mätverktyget fästas så här:

- **Linjefunktion:** Häng upp väggfästets urtag på baksidan på en skruv som inte är helt inskruvad i väggen. Fäst mätverktyget med magneterna **8** på väggfästets metallplatta för linjefunktion **14**. Vrid väggfästets övre del för önskad inriktning av mätverktyget.

- **Punktfunktion:** Sätt väggfästet med stativfästet **17** på stativets 1/4"-gänga och skruva fast med stativets låsskruv. Rikta grovt in stativet. Vid arbeten utan stativ lägg upp väggfästet på en yta som är så vågrät som möjligt. Lägg upp mätverktyget med aluminiumstödytan **2** nedåt på väggfästet. Fäst verktyget med den vänstra magneten **8** (sedd från mätverktygets framsida) på metallplattan **15** för väggfästets punktfunktion. Rikta vågrätt in väggfästets övre del med hjälp av väggfästets justerskruv **16** och mätverktygets libell **4**. Vrid väggfästets övre del 90° och upprepa inriktningen.

Lasersiktglasögon (tillbehör)

Lasersiktglasögonen filtrerar bort omgivningsljuset. Härvid verkar laserns röda ljus klarare.

- ▶ **Lasersiktglasögonen får inte användas som skyddsglasögon.** Lasersiktglasögonen förbättrar laserstrålens siktbarhet men skyddar inte mot laserstrålning.
- ▶ **Lasersiktglasögonen får inte användas som solglasögon eller i trafiken.** Lasersiktglasögonen skyddar inte fullständigt mot UV-strålning och reducerar förmågan att uppfatta färg.

Underhåll och service

Underhåll och rengöring

- ▶ **Kontrollera mätverktyget för varje användning.** Vid synliga skador eller lösa delar i mätverktygets inre kan en säker funktion inte längre garanteras.

Håll mätverktyget rent och torrt för bra och säkert arbete.

Torka av mätverktyget med en fuktig, mjuk trasa. Använd inte rengörings- eller lösningsmedel.

Kundtjänst och användarrådgivning

Kundservicen ger svar på frågor beträffande reparation och underhåll av produkter och reservdelar. Sprängskisser och information om reservdelar hittar du på:

www.bosch-pt.com

Bosch användarrådgivningsteamet hjälper gärna vid frågor som gäller våra produkter och tillbehör.

Ange alltid vid förfrågningar och reservdelsbeställningar det 10-siffriga produktnumret som finns på produktens typskylt.

84 | Norsk**Svenska**

Bosch Service Center
Telegrafvej 3
2750 Ballerup
Danmark
Tel.: (08) 7501820 (inom Sverige)
Fax: (011) 187691

Avfallshantering

Mätverktyg, tillbehör och förpackning ska omhändertas på miljövänligt sätt för återvinning.

Släng inte mätverktyg och inte heller batterier i hushållsavfall!

Endast för EU-länder:

Enligt europeiska direktivet 2012/19/EU måste obrukbara mätverktyg och enligt europeiska direktivet 2006/66/EG felaktiga eller förbrukade batterier separat omhändertas och på miljövänligt sätt lämnas in för återvinning.

Ändringar förbehålles.

Norsk**Sikkerhetsinformasjon**

Alle anvisningene må leses og følges for at målevertøyet skal kunne brukes uten fare og på en sikker måte. Hvis målevertøyet ikke brukes i samsvar med de foreliggende anvisningene, kan de integrerte beskyttelsesinnretningene bli skadet. Varselskilt på målevertøyet må alltid være synlige og lesbare. **OPPBEVAR DISSE ANVISNINGENE PÅ ET TRYGT STED, OG LA DEM FØLGE MED HVIS MÅLEVERTØYET SKAL BRUKES AV ANDRE.**

- **OBS!** Hvis det brukes andre betjenings- eller justeringsinnretninger enn de vi har angitt her eller det utføres andre bruksmetoder, kan dette føre til en farlig stråle-eksponering.

- ▶ Måleverktøyet leveres med et advarselsskilt (på bildet av måleverktøyet på siden med bildene er dette merket med nummer 7).



- ▶ Hvis teksten på advarselsskiltet ikke er på ditt språk, må du lime en etikett på ditt språk over dette skiltet før du tar produktet i bruk.



Retts aldri laserstrålen mot personer eller dyr, og se ikke selv rett inn i den direkte eller reflekterte laserstrålen. Det kan føre til blinding, uhell og øyeskader.

- ▶ Ved øyekontakt med laserstrålen må øyet lukkes bevisst og hodet straks bevegtes bort fra strålen.
- ▶ Det må ikke gjøres endringer på laserutstyret.
- ▶ Bruk laserbrillene aldri som beskyttelsesbriller. Laserbrillene er til bedre registrering av laserstrålen, men de beskytter ikke mot laserstrålingen.
- ▶ Bruk laserbrillene aldri som solbriller eller i trafikken. Laserbrillene gir ingen fullstendig UV-beskyttelse og reduserer fargeregistreringen.
- ▶ Måleverktøyet skal alltid kun repareres av kvalifisert fagpersonale og kun med originale reservedeler. Slik opprettholdes måleverktøyet sikkerhet.
- ▶ La aldri barn bruke laser-måleverktøyet uten oppsyn. Du kan ufrivillig blende personer.
- ▶ Ikke arbeid med måleverktøyet i eksplosjonsutsatte omgivelser – der det befinner seg brennbare væsker, gass eller støv. I måleverktøyet kan det oppstå gnister som kan antenne støv eller damper.



Ikke bruk måleverktøyet i nærheten av pacemakere. Magneten 8 oppretter et felt som kan innskrenke funksjonen til pacemakere.

- ▶ Hold måleverktøyet unna magnetiske databærere og magnetisk ømfindtlige apparater. Magnetenes 8 virkning kan medføre irreversible datatap.

Produkt- og ytelsesbeskrivelse

Formålmessig bruk

Måleverktøyet er bestemt for beregning og visning av eksakt vannrette og loddrette linjer. Det er i tillegg egnet for kontroll av vannrette høydeførlop hhv. flater samt for overføring av høyder.

Måleverktøyet er utelukkende egnet til drift på lukkede steder.

Illustrerte komponenter

Nummereringen av de illustrerte komponentene gjelder for bildet av måleverktøyet på illustrasjonssiden.

- 1 På-/av-bryter med valg av driftstype
- 2 Aluminium-flate
- 3 Libell for loddrett oppretting
- 4 Libell for vannrett oppretting
- 5 Laser-utgangsåpning for linjedrift
- 6 Liggepunkter
- 7 Laser-advarselsskilt
- 8 Magneter
- 9 Deksel til batterirom
- 10 Laser-utgangsåpning for punktdrift
- 11 Laserbriller*
- 12 Stativ*
- 13 Veggholder
- 14 Metallplate for linjedrift
- 15 Metallplate for punktdrift
- 16 Justeringskrue til veggholderen
- 17 Stativfeste 1/4" på veggholderen
- 18 Serienummer

* **Illustrert eller beskrevet tilbehør inngår ikke i standard-leveransen.**

Norsk | 87

Tekniske data

Punkt- og linjelaser	PLL 1 P
Produktnummer	3 603 F63 300
Arbeidsområde opp til ca.	
– Linjedrift ¹⁾	5 m
– Punktdrift	20 m
Nivellernøyaktighet ²⁾	± 0,5 mm/m
Bredde på laserlinjen ³⁾⁴⁾	
– i 1,5 m avstand	< 2 mm
– i 5 m avstand	< 4 mm
Driftstemperatur	+ 5 °C... + 40 °C
Lagertemperatur	- 20 °C... + 70 °C
Relativ luftfuktighet max.	90 %
Laserklasse	2
Lasertype	635 – 650 nm, < 1 mW
Batterier	2 x 1,5 V LR3 (AAA)
Driftstid ca.	15 h
Vekt tilsvarende EPTA-Procedure 01:2014	0,14 kg
Mål (lengde x bredde x høyde)	154 x 24 x 30 mm

1) Ved bruk av veggholderen **13**; mindre rekkevidde ved ugunstige vilkår som f. eks. sterk sol

2) Ved riktig posisjon for måleverktøyet (se «Posisjonering av måleverktøyet», side 88)

3) ved 25 °C

4) Bredden på laserlinjen avhenger av overflatens egenskaper og av forholdene i omgivelsene.

Serienummeret **18** på typeskiltet er til en entydig identifisering av måleverktøyet.

Montering

Innsetting/utskifting av batterier (se bilde A)

Til drift av måleverktøyet anbefales det å bruke alkali-mangan-batterier.

For å åpne batteriromdekslet **9** skyver du dette i pilretning fra batterirommet. Sett inn de medleverte batteriene. Pass på korrekt poling som vist på innersiden av batterirommet.

Skift alltid ut alle batteriene på samme tid. Bruk kun batterier fra en produsent og med samme kapasitet.

► **Ta batteriene ut av måleverktøyet, når du ikke bruker det over lengre tid.** Batteriene kan korrodere ved lengre tids lagring og lades ut automatisk.

Bruk

Igangsetting

- ▶ **Beskytt måleverktøyet mot fuktighet og direkte solstråling.**
- ▶ **Ikke utsett måleverktøyet for ekstreme temperaturer eller temperatursvingninger.** La det f. eks. ikke ligge i bilen over lengre tid. La måleverktøyet først tempereres ved større temperatursvingninger før du tar det i bruk. Ved ekstreme temperaturer eller temperatursvingninger kan presisjonen til måleverktøyet innskrenkes.
- ▶ **Unngå kraftige støt mot måleverktøyet eller at det faller ned.** Ved skader på måleverktøyet kan nøyaktigheten innskrenkes. Sammenlign etter et kraftig støt eller fall laserlinjene for kontroll med en kjent vannrett eller loddrett referanselinje.

Inn-/utkobling

For **innkobling** av måleverktøyet i linjedrift skyver du på-/av-bryteren **1** i posisjon «←», for innkobling i punktdrift i posisjon «●». Måleverktøyet sender straks etter innkoblingen alt etter valgt driftsart en laserstråle ut av utgangsåpningen **5** (linjedrift) eller **10** (punktdrift).

- ▶ **Retts aldri laserstrålen mot personer eller dyr og se ikke selv inn i laserstrålen, heller ikke fra lang avstand.**

For **utkobling** av måleverktøyet skyver du på-/av-bryteren **1** i midtstillingen.

- ▶ **Ikke la det innkoblede måleverktøyet stå uten oppsyn og slå måleverktøyet av etter bruk.** Andre personer kan blendes av laserstrålen.

Når du ikke bruker måleverktøyet må du slå det av for å spare energi.

Målefunksjoner

Merk: Den angitte nivelleringsnøyaktigheten gjelder for oppretting av laserstrålen i forhold til libellene **3** og **4**.

Posisjonering av måleverktøyet (se bilde B)

Måleverktøyets posisjon er viktig for en presis oppretting med libellene.

Den angitte nivellernøyaktigheten oppnås bare dersom måleverktøyet blir riktig posisjonert:

- Ved den vannrette opprettingen ved hjelp av libellen **4** må laser-utgangsåpningen for linjedrift **5** være vannrett og måleverktøyets aluminium-flate **2** peke nedover.
- Ved den loddrette opprettingen ved hjelp av libellen **3** må laser-utgangsåpningen for linjedrift **5** peke oppover og måleverktøyets aluminium-flate **2** peke mot siden.

Oppretting ved hjelp av laserlinje (linjedrift)

Fest måleverktøyet på veggholderen **13** (se «Feste/rette opp med veggholderen», side 90), sett det med de tre opplagringspunktene **6** på veggen eller fest det med magnetene **8** på en annen magnetisk overflate.

Vannrett oppretting (se bildene C – D): Laser-utgangsåpningen for linjedrift **5** må være vannrett og måleverktøyet aluminium-flate **2** peke nedover. Rett måleverktøyet ved hjelp av libellen **4** opp vannrett. Langs den vannrette laserlinjen kan du for eksempel rette opp bilderammer eller hyller.

Merk: Vannrett oppretting ved hjelp av laserlinjen er bare mulig på den flaten der måleverktøyet er blitt lagt mot. Selv om måleverktøyet ble rettet opp ved hjelp av libellen, forløper laserlinjen **på en tverrvegg** ikke nødvendigvis vannrett og er slik ikke egnet for nivelleringen.

Loddrett oppretting (se bilde D): Laser-utgangsåpningen for linjedrift **5** må peke oppover og måleverktøyet aluminium-flate **2** peke mot siden. Rett måleverktøyet ved hjelp av libellen **3** loddrett opp. Langs den vannrette laserlinjen kan du for eksempel rette opp over- og underskap.

Oppretting av referansepunkter (se bilde E): Drei måleverktøyet i ønsket vinkel for å rette opp laserlinjen på referansepunkter. Slik kan du for eksempel henge opp bilder parallelt med en trappe eller et skråtak.

Overføring/kontroll av høyder ved hjelp av laserpunkt (punktdrift) (se bilde F)

Sett måleverktøyet på veggholderen og opprett den vannrett (se «Feste/rette opp med veggholderen», side 90).

Ved hjelp av laserpunktet kan du for eksempel sørge for at stikkontakter monteres i samme høyde på forskjellige vegger, og at alle klesknaggene festes i samme høyde i entreen. Du dreier da den øvre delen av veggholderen **13** med måleverktøyet. Ikke drei måleverktøyet på veggholderen. Pass på at du ikke berører måleverktøyet mens du dreier, ettersom det da kan bli forskjøvet. Etter at du har dreid den øvre delen av veggholderen **13**, kontrollerer du om libellen for vannrett innstilling **4** fortsatt er i midten. Hvis dette ikke er tilfellet, korrigerer du innstillingen av veggholderen **13** med justeringsskruen **16** helt til libellen **4** igjen er i midten.

Arbeid med stativ (anbefalt): Rett laserstråle opp på den ønskede høyden. Overfør hhv. kontroller høyden på målpunktet.

Arbeid uten stativ: Beregn høydedifferansen mellom laserstråle og høyde på referansepunkt. Overfør hhv. kontroller den målte høydedifferansen på målpunktet.

90 | Norsk**Kontroll av vannrett/loddrett posisjon med libeller (se bilde G)**

Du kan benytte måleverktøyet som et vaterpass til kontroll av horisontalen eller vertikalen, for eksempel for å stille opp en vaskemaskin eller et kjøleskap rett. Plasser måleverktøyet med aluminium-flaten **2** på overflaten som skal kontrolleres. Ved plasseringen på vannrette overflater må aluminium-flaten **2** peke nedover, ved plassering på lodrette overflater må laser-utgangsåpningen for linjedrift **5** peke oppover.

Arbeidshenvisninger

- ▶ **Bruk alltid kun midten på laserpunktet hhv. laserlinjen til markering.** Størrelsen på laserpunktet hhv. laserlinjen endrer seg med avstanden.

Feste/rette opp med veggholderen

Ved hjelp av veggholderen **13** kan du feste måleverktøyet på følgende måte:

- **Linjedrift:** Sett veggholderen med utsparingen på baksiden av en skrue som står litt ut fra veggen. Fest måleverktøyet med magnetene **8** på metallplaten for linjedrift **14** til veggholderen. Drei den øvre delen av veggholderen for å rette opp måleverktøyet etter ønske.
- **Punktdrift:** Sett veggholderen med stativfestet **17** på 1/4"-gjenger til stativet og skru den fast med stativets låseskrue. Rett stativet grovt opp. Ved arbeider uten stativ legger du veggholderen på en mest mulig vannrett flate. Plasser måleverktøyet med aluminium-flaten **2** nedover på veggholderen. Fest den med den venstre magneten **8** (sett ut fra måleverktøyets fremside) på metallplaten for punktdrift **15** til veggholderen. Rett den øvre delen av veggholderen opp ved hjelp av justeringsskruen **16** til veggholderen og libellen **4** til måleverktøyet vannrett. Drei den øvre delen av veggholderen med 90° og gjenta opprettingen.

Laserbriller (tilbehør)

Laserbrillene filtrerer bort omgivelseslyset. Slik vises det røde lyset til laseren lysere for øyet.

- ▶ **Bruk laserbrillene aldri som beskyttelsesbriller.** Laserbrillene er til bedre registrering av laserstrålen, men de beskytter ikke mot laserstrålingen.
- ▶ **Bruk laserbrillene aldri som solbriller eller i trafikken.** Laserbrillene gir ingen fullstendig UV-beskyttelse og reduserer fargeregistreringen.

Service og vedlikehold

Vedlikehold og rengjøring

- **Sjekk måleverktøyet før hver bruk.** Ved synlige skader eller løse deler inne i måleverktøyet kan en sikker funksjon ikke lenger garanteres.

Hold måleverktøyet alltid rent og tørt, for å kunne arbeide bra og sikkert.

Tørk smussen av med en fuktig, myk klut. Ikke bruk rengjørings- eller løsemidler.

Kundeservice og rådgivning ved bruk

Kundeservicen svarer på dine spørsmål om reparasjon og vedlikehold av produktet samt om reservedeleler. Sprengskisser og informasjon om reservedeler finner du og så på:

www.bosch-pt.com

Bosch rådgivningsteamet hjelper deg gjerne ved spørsmål angående våre produkter og deres tilbehør.

Ved alle forespørsler og reservedelsbestillinger må du oppgi det 10-sifrede produktnummeret som er angitt på produktets typeskilt.

Norsk

Robert Bosch AS
Postboks 350
1402 Ski
Tel.: 64 87 89 50
Faks: 64 87 89 55

Deponering

Måleverktøy, tilbehør og emballasje må leveres inn til miljøvennlig gjenvinning.

Måleverktøy og batterier må ikke kastes i vanlig søppel!

Kun for EU-land:



Iht. det europeiske direktivet 2012/19/EU om ubrukelige måleparater og iht. det europeiske direktivet 2006/66/EC må defekte eller oppbrukte batterier/oppladbare batterier samles inn adskilt og leveres inn til en miljøvennlig resirkulering.

Rett til endringer forbeholdes.

Suomi

Turvallisuusohjeita



Kaikki ohjeet on luettava ja niitä on noudatettava, jotta mittaustyökalua voitaisiin käyttää turvallisesti. Jos mittaustyökalua ei käytetä oheisia ohjeita noudattaen, tämä voi aiheuttaa haittaa mittaustyökaluun kuuluville suojaustoimenpiteille. Älä koskaan peitä tai poista mittaustyökalussa olevia varoituskilpiä. SÄILYTÄ NÄMÄ OHJEET HUOLELLISESTI JA LUOVUTA NE MITTAUSTYÖKALUN MUKANA, JOS LUOVUTAT LAITTEEN EDELLEEN.

- ▶ **Varoitus – jos käytetään muita, kuin tässä mainittuja käyttö- tai säätölaitteita tahi menetellään eri tavalla, saattaa tämä johtaa vaarallisen säteilyn altistukseen.**
- ▶ **Mittaustyökalu toimitetaan varustettuna varoituskilvellä (mittaustyökalun grafiikkasivulla olevassa kuvassa merkitty numerolla 7).**



**Laser Radiation Class 2 IEC 60825-1
2014<1mW
do not stare into beam 635nm-650nm**

- ▶ **Jos varoituskilven teksti ei ole sinun kielelläsi, liimaa ennen ensimmäistä käyttöä toimitukseen kuuluva, oman kielesi tarra alkuperäisen kilven päälle.**



Älä suuntaa lasersädettä ihmisiin tai eläimiin äläkä myöskään itse katso suoraan kohti tulevaan tai heijastuneeseen lasersäteeseen. Lasersäde voi aiheuttaa häikäistymistä, onnettomuuksia tai vaurioittaa silmiä.

- ▶ **Jos lasersäde osuu silmään, sulje silmät tarkoituksella ja käännä pää välittömästi pois säteen linjalta.**
- ▶ **Älä tee mitään muutoksia laserlaitteistoon.**
- ▶ **Älä käytä lasertarkkailulaseja suojalaseina.** Lasertarkkailulasien tarkoitus on erottaa lasersäde paremmin, ne eivät kuitenkaan suojaa lasersäteeltä.
- ▶ **Älä käytä lasertarkkailulaseja aurinkolaseina tai tieliikenteessä.** Lasertarkkailulasit eivät anna täydellistä UV-suojaa, ja ne alentavat värien erotuskykyä.
- ▶ **Anna ainoastaan koulutettujen ammattihenkilöiden korjata mittaustyökalusi ja salli korjauksiin käytettävän vain alkuperäisiä varaosia.** Täten varmistat, että mittaustyökalu säilyy turvallisena.

- ▶ **Älä anna lasten käyttää lasermittaustyökälua ilman valvontaa.** He voivat tahattomasti sokaista ihmisiä.
- ▶ **Älä työskentele mittaustyökälulla räjähdysalttiissa ympäristössä, jossa on palavaa nestettä, kaasua tai pölyä.** Mittaustyökälussa voi muodostua kipinöitä, jotka saattavat sytyttää pölyn tai höyryt.



Älä käytä mittaustyökälua sydämentahdistimien lähellä. Magneetit **8** muodostavat kentän, joka saattaa häiritä sydämentahdistimia.

- ▶ **Pidä mittaustyökälu loitolla magnetisista taltioista ja magneettisesti herkeitä laitteista.** Magneetin **8** vaikutus saattaa johtaa palautumattomaan tietohävikkiin.

Tuotekuvaus

Määräyksenmukainen käyttö

Mittaustyökälu on tarkoitettu vaakasuorien ja pystysuorien linjojen mittaukseen ja osoitukseen. Se soveltuu lisäksi vaakasuorien korkeusjuoksujen tai pintojen tarkistukseen sekä korkeuksien siirtoon.

Mittaustyökälu on tarkoitettu ainoastaan sisätalokäyttöön.

Kuvassa olevat osat

Kuvassa olevien osien numerointi viittaa grafiikkasivussa olevaan mittaustyökälun kuvaan.

- 1 Käynnistyskytkin, jossa käyttömuodon valinta
- 2 Alumiininen tukipinta
- 3 Pystysuoran tasauksen libelli
- 4 Vaakasuoran tasauksen libelli
- 5 Laserin ulostuloaukko vakiolinjakäytössä
- 6 Tukipiste
- 7 Laservaroituskilpi
- 8 Magneetit
- 9 Paristokotelon kansi
- 10 Laserin ulostuloaukko pistekäytössä
- 11 Lasertarkkailulasit*
- 12 Jalusta*

94 | Suomi

- 13** Seinäpidike
- 14** Metallilevy vakiolinjakäyttöä varten
- 15** Metallilevy pistekäyttöä varten
- 16** Seinäpidikkeen säätöruuvi
- 17** Seinäpidikkeen 1/4" jalustakiinnike
- 18** Sarjanumero

* **Kuvassa tai selostuksessa esiintyvää lisätarvikkeä ei kuulu vakioitoimitukseen.**

Tekniset tiedot

Piste- ja linjalaser	PLL 1 P
Tuotenumero	3 603 F63 300
Työalue jopa n.	
– Vakiolinjakäyttö ¹⁾	5 m
– Pistekäyttö	20 m
Tasaustarkkuus ²⁾	± 0,5 mm/m
Laserlinjan leveys ³⁾⁴⁾	
– 1,5 m:n etäisyydellä	< 2 mm
– 5 m:n etäisyydellä	< 4 mm
Käyttölämpötila	+ 5 °C... + 40 °C
Varastointilämpötila	– 20 °C... + 70 °C
Ilman suhteellinen kosteus maks.	90 %
Laserluokka	2
Lasertyyppi	635–650 nm, < 1 mW
Paristot	2 x 1,5 V LR3 (AAA)
Käyttöaika n.	15 h
Paino vastaa EPTA-Procedure 01:2014	0,14 kg
Mitat (pituus x leveys x korkeus)	154 x 24 x 30 mm

1) Seinäpidikettä **13** käytettäessä; epäsuotuisissa olosuhteissa, kuten esim. voimakkaassa auringonvalossa, kantomatka on pienempi

2) mittaustyökalun asennon ollessa oikea (katso "Mittaustyökalun suuntaus", sivu 96).

3) arvossa 25 °C

4) Laserlinjan leveys riippuu pinnanlaadusta ja ympäristöolosuhteista.

Tyyppikilvessä oleva sarjanumero **18** mahdollistaa mittaustyökalun yksiselitteisen tunnistuksen.

Asennus

Paristojen asennus/vaihto (katso kuva A)

Mittaustyökalun voimanlähteenä suosittelemme käyttämään alkali-mangaaniparistoja. Avaa paristokotelon kansi **9** työntämällä se nuolen suuntaan irti paristokotelosta. Asenna toimitukseen kuuluvat paristot. Varmista oikea napaisuus paristokotelon sisällä olevan kuvan mukaisesti.

Vaihda aina kaikki paristot samanaikaisesti. Käytä yksinomaan saman valmistajan saman tehoisia paristoja.

- ▶ **Poista paristot mittaustyökalusta, ettei käytä sitä pitkään aikaan.** Paristot saattavat hapettua tai purkautua itsestään pitkäaikaisessa varastoinnissa.

Käyttö

Käyttöönotto

- ▶ **Suojaa mittaustyökalu kosteudelta ja suoralta auringonvalolta.**
- ▶ **Älä aseta mittaustyökalua alttiiksi äärimmäisille lämpötiloille tai lämpötilan vaihteluille.** Älä esim. jätä sitä pitkäksi aikaa autoon. Anna suurten lämpötilavaihtelujen jälkeen mittaustyökalun lämpötilan tasaantua, ennen kuin käytät sitä. Äärimmäiset lämpötilat tai lämpötilavaihtelut voivat vaikuttaa mittaustyökalun tarkkuuteen.
- ▶ **Vältä kovia iskuja tai mittaustyökalun pudottamista.** Mittaustyökalun vauriot voivat vaikuttaa mittaustarkkuuteen. Voimakkaan iskun tai putoamisen jälkeen tulee laserlinjoja verrata tunnettuun pystysuoraan tai vaakasuoraan vertailuviivaan.

Käynnistys ja pysäytys

Työnnä mittaustyökalun **käynnistystä** varten vakiolinjakäytössä käynnistyskytkin **1** asentoon "→", pistekäyttöä varten asentoon "●". Mittaustyökalu lähettää heti käynnistyttyään käyttäytymisensä riippuen lasersäteen joko ulostuloaukosta **5** (vakiolinja) tai **10** (pistekäyttö).

- ▶ **Älä koskaan suuntaa lasersädettä ihmisiin tai eläimiin, älä myöskään itse katso lasersäteeseen edes kaukaa.**

Sammuta mittaustyökalu työntämällä käynnistyskytkin **1** keskiasentoon.

- ▶ **Älä jätä kytkettyä mittaustyökalua ilman valvontaa ja sammuta mittaustyökalu käytön jälkeen.** Lasersäde saattaa häikäistä muita henkilöitä.

Katkaise energiansäätön takia virta mittaustyökalusta, kun et käytä sitä.

Mittaustoiminnot

Huomio: Mainittu tasaustarkkuus koskee lasersäteen suuntausta libellien **3** ja **4** avulla.

Mittaustyökalun suuntaus (katso kuva B)

Tarkkaa suuntausta varten libellien avulla, on mittaustyökalun asennolla merkistystä.

Ilmoitettu tasaustarkkuus saavutetaan ainoastaan, jos mittaustyökalu on asetettu oikein:

- Vaakasuurassa kohdistuksessa libellin **4** avulla tulee laserin ulostuloaukon **5** vakiolinjakäytössä olla vaakasuurassa ja mittaustyökalun alumiinisen tukipinnan **2** osoittaa alaspäin.
- Pystysuurassa kohdistuksessa libellin **3** avulla tulee laserin ulostuloaukon **5** vakiolinjakäytössä osoittaa ylöspäin ja mittaustyökalun alumiinisen tukipinnan **2** osoittaa sivulle.

Kohdistus laserin kanssa (vakiolinja)

Kiinnitä mittaustyökalu seinäpidikkeeseen **13** (katso ”Kiinnitys/suuntaus seinäpidikkeen kanssa”, sivu 97), aseta se kolmen tukipisteen **6** avulla seinään tai kiinnitä se magneettien **8** avulla toiseen magneettiseen pintaan.

Suuntaus vaaka-asennossa (katso kuvat C–D): Laserin ulostuloaukon **5** vakiolinjakäytössä tulee olla vaakasuurassa ja mittaustyökalun alumiinisen tukipinnan **2** tulee osoittaa alaspäin. Suuntaa mittaustyökalu vaakasuuraa libellin **4** avulla. Voit suunnata esimerkiksi taulunkehyyksiä tai hyllyjä pitkin vaakasuuraa laserinjaa.

Huomio: Vaakasuuraa suuntaus laserin kanssa on mahdollista vain siinä pinnassa, jossa mittaustyökalu on. Myös silloin, kun mittaustyökalu suunnataan libellin avulla, laserinjaa ei välttämättä kulje vaakasuurana **väliseinässä** eikä se siten sovellu tasaukseen.

Pystysuora suuntaus (katso kuva D): Laserin ulostuloaukon **5** vakiolinjakäytössä tulee osoittaa ylöspäin ja mittaustyökalun alumiinisen tukipinnan **2** tulee osoittaa sivulle. Suuntaa mittaustyökalu pystysuoraan libellin **3** avulla. Voit suunnata esimerkiksi ylä- tai alakaappeja pitkin pystysuoraan laserinjaa.

Suuntaus vertauspisteisiin (katso kuva E): Käännä mittaustyökalu mielivaltaiseen kulmaan, laserin kanssa suuntaamiseksi vertauspisteisiin. Täten voit esimerkiksi ripustaa kuvakehyyksiä samansuuntaisiksi portaiden tai vinokaton kanssa.

Korkeuksien siirto/tarkistus laserpisteen avulla (pistekäyttö) (katso kuva F)

Aseta mittaustyökalu seinätelineeseen ja suuntaa se vaakasuoraksi (katso "Kiinnitys/suuntaus seinäpidikkeen kanssa", sivu 97).

Laserpisteellä voit kohdistaa esimerkiksi eri seinien pistorasiat tai vaatekomeron kourut samalle korkeudelle. Käännä sitä varten seinäpidikkeen **13** yläosaa mittaustyökalun kanssa, ei mittaustyökalua seinäpidikkeen päällä. Huolehdi siitä, ettet koske kääntämisen yhteydessä mittaustyökalua, koska se voi muuten siirtyä. Tarkasta seinäpidikkeen **13** yläosan käännön jälkeen, onko vaakasuoran suuntauksen libelli **4** vielä keskellä. Jos näin ei ole asian laita, korjaa seinäpidikkeen **13** suuntausta säätöruuvilla **16**, kunnes libelli **4** on jälleen keskellä.

Työskentely jalustan kanssa (suositellaan): Suuntaa lasersäde halutulle korkeudelle. Siirrä tai tarkista korkeus kohteessa.

Työskentely ilman jalustaa: Mittaa lasersäteen ja vertailupisteen korkeusero. Siirrä tai tarkista mitattu korkeusero kohteessa.

Vaaka-suorien/pystysuorien tarkistus libellien avulla (katso kuva G)

Voit käyttää mittaustyökalua vesivaa'an tavoin vaakasuorien ja pystysuorien tasojen tarkistukseen, esimerkiksi pesukoneen tai jääkaapin asentamiseksi suoraan. Aseta mittaustyökalun alumiininen tukipinta **2** tarkistettavalle pinnalle. Asetettaessa vaakasuoriin pintoihin tulee alumiinisen tukipinnan **2** osoittaa alaspäin, asetettaessa pystysuoriin pintoihin tulee laserin ulostuloaukon **5** vakiolinjakäytössä osoittaa ylöspäin.

Työskentelyohjeita**► Käytä aina vain laserpisteen tai laserlinjan keskipistettä merkintää varten.**

Laserpisteen koko tai laserlinjan leveys muuttuu etäisyyden muuttuessa.

Kiinnitys/suuntaus seinäpidikkeen kanssa

Seinäpidikkeen **13** avulla voit kiinnittää mittaustyökalun seuraavalla tavalla:

- **Vakiolinja:** Aseta seinäpidikkeen takasivun aukko ruuviin, joka sojottaa vähän ulos seinästä. Kiinnitä mittaustyökalu magneettien **8** avulla seinäpidikkeen metallilevyyn **14** vakiolinjakäyttöä. Kierrä seinäpidikkeen yläosaa mittaustyökalun suuntaamiseksi haluttuun suuntaan.
- **Pistekäyttö:** Aseta seinäpidikkeen jalustakiinnitys **17** jalustan 1/4"-kierteeseen ja ruuvaa se kiinni jalustan lukitusruuvilla. Suuntaa jalusta karkeasti. Työskentelyssä ilman jalustaa, tulee seinäpidike asettaa mahdollisimman vaakasuoralle pinnalle. Aseta mittaustyökalu alumiininen tukipinta **2** alaspäin seinäpidikkeeseen. Kiinnitä se vasemman magneetin **8** (katsottuna mittaustyökalun etusivulta päin) avulla seinäpidikkeen metallilevyyn **15** vakiolinjakäyttöä varten. Suuntaa seinäpidikkeen yläosa seinäpidikkeen säätöruuvilla **16** ja mittaustyökalun libelliin **4** avulla vaakasuoraksi. Kierrä seinäpidikkeen yläosa 90° ja toista suuntaus.

98 | Suomi**Lasertarkkailulasit (lisätarvike)**

Lasertarkkailulasit suodattavat pois ympäristön valon. Tällöin silmä näkee laserin pu-
naisen valon kirkaampana.

- ▶ **Älä käytä lasertarkkailulaseja suojalaseina.** Lasertarkkailulasien tarkoitus on erottaa lasersäde paremmin, ne eivät kuitenkaan suojaa lasersäteeltä.
- ▶ **Älä käytä lasertarkkailulaseja aurinkolaseina tai tieliikenteessä.** Lasertarkkailulasit eivät anna täydellistä UV-suojaa, ja ne alentavat värien erotuskykyä.

Hoito ja huolto**Huolto ja puhdistus**

- ▶ **Tarkista aina mittaustyökalu ennen käyttöä.** Jos mittaustyökalussa näkyy vaurioita tai jos sen sisällä on irtonaisia osia, ei sen varmaa toimintaa enää voida taata. Pidä aina mittaustyökalu puhtaana ja kuvana, jotta voit työskennellä hyvin ja turvallisesti.

Pyyhi pois lika kostealla pehmeällä rievulla. Älä käytä puhdistusaineita tai liuottimia.

Asiakaspalvelu ja käyttöneuvonta

Asiakaspalvelu vastaa tuotteesi korjausta ja huoltoa sekä varaosia koskeviin kysymyksiin. Räjähdyspiirustuksia ja tietoja varaosista löydät myös osoitteesta:

www.bosch-pt.com

Boschin asiakaspalvelu auttaa mielellään sinua tuotteitamme ja niiden lisätarvikkeita koskevilla kysymyksillä.

Ilmoita kaikissa kyselyissä ja varaosatilauksissa 10-numeroinen tuotenumero, joka on ilmoitettu tuotteen mallikilvessä.

Suomi

Robert Bosch Oy

Bosch-keskushuolto

Pakkalantie 21 A

01510 Vantaa

Voitte tilata varaosat suoraan osoitteesta www.bosch-pt.fi.

Puh.: 0800 98044

Faksi: 010 296 1838

www.bosch.fi

Häilyty

Toimita mittaustyökalut, lisätarvikkeet ja pakkausmateriaali ympäristöstävälliseen kierrätykseen.

Älä heitä mittaustyökaluja tai akkuja/paristoja talousjätteisiin!

Vain EU-maita varten:



Eurooppalaisen direktiivin 2012/19/EU mukaan käyttökeltomattomat mittaustyökalut ja eurooppalaisen direktiivin 2006/66/EY mukaan vialliset tai loppuun käytetyt akut/paristot täytyy kerätä erikseen ja toimittaa ympäristöstävälliseen kierrätykseen.

Oikeus teknisiin muutoksiin pidätetään.

Ελληνικά

Υποδείξεις ασφαλείας



Για να εργαστείτε με το όργανο μέτρησης χωρίς κίνδυνο και με ασφάλεια πρέπει να διαβάσετε και να ακολουθήσετε όλες τις υποδείξεις. Εάν το όργανο μέτρησης δε χρησιμοποιηθεί σύμφωνα με αυτές τις οδηγίες, τα ενσωματωμένα στο όργανο μέτρησης μέτρα προστασίας μπορεί να επηρεαστούν αρνητικά. Μην καταστρέψετε ποτέ τις προειδοποιητικές πινακίδες που βρίσκονται στο όργανο μέτρησης. ΦΥΛΑΞΤΕ ΚΑΛΑ ΑΥΤΕΣ ΤΙΣ ΥΠΟΔΕΙΞΕΙΣ ΚΑΙ ΔΩΣΤΕ ΤΙΣ ΣΕ ΠΕΡΙΠΤΩΣΗ ΠΟΥ ΧΡΕΙΑΣΤΕΙ ΜΑΖΙ ΜΕ ΤΟ ΟΡΓΑΝΟ ΜΕΤΡΗΣΗΣ.

- ▶ Προσοχή – όταν εφαρμοστούν διαφορετικές διατάξεις χειρισμού και ρύθμισης ή ακολουθηθούν διαφορετικές διαδικασίες απ' αυτές που αναφέρονται εδώ: αυτό μπορεί να οδηγήσει σε έκθεση σε επικίνδυνη ακτινοβολία.
- ▶ Το ηλεκτρικό εργαλείο παραδίνεται με μια προειδοποιητική πινακίδα (στην απεικόνιση του ηλεκτρικού εργαλείου στη σελίδα με τα γραφικά φέρει τον χαρακτηριστικό αριθμό 7).



100 | Ελληνικά

- ▶ Όταν το κείμενο της προειδοποιητικής πινακίδας δεν είναι στη γλώσσα της χώρας σας, τότε, πριν την πρώτη θέση σε λειτουργία, κολλήστε επάνω του την αυτοκόλλητη πινακίδα στη γλώσσα της χώρας σας που περιέχεται στη συσκευασία.



Μην κατευθύνετε την ακτίνα λέιζερ επάνω σε πρόσωπα ή ζώα και μην κοιτάζετε οι ίδιοι κατευθείαν στην άμεση ή ανακλώμενη ακτίνα λέιζερ. Έτσι μπορεί να τυφλώσετε άτομα, να προκαλέσετε ατυχήματα ή να βλάψετε τα μάτια σας.

- ▶ Σε περίπτωση που η ακτίνα λέιζερ πέσει στα μάτια σας, πρέπει να κλείσετε τα μάτια συνειδητά και να απομακρύνετε το κεφάλι σας αμέσως από την ακτίνα.
- ▶ Μην προβείτε σε καμία αλλαγή στη διάταξη λέιζερ.
- ▶ Μη χρησιμοποιήσετε τα γυαλιά παρατήρησης λέιζερ σαν προστατευτικά γυαλιά. Τα γυαλιά παρατήρησης λέιζερ χρησιμεύουν για την καλύτερη ανανγώριση της ακτίνας λέιζερ χωρίς, όμως, να προστατεύουν από την ακτινοβολία λέιζερ.
- ▶ Μη χρησιμοποιείτε τα γυαλιά παρατήρησης λέιζερ σε γυαλιά ηλίου ή στην οδική κυκλοφορία. Τα γυαλιά παρατήρησης λέιζερ δεν προστατεύουν επαρκώς από την υπεριώδη ακτινοβολία (UV) και μειώνουν την ανανγώριση των χρωμάτων.
- ▶ Να δίνετε το εργαλείο μέτρησης για επισκευή οπωσδήποτε σε κατάλληλα εκπαιδευμένο προσωπικό και μόνο με γνήσια ανταλλακτικά. Μ' αυτόν τον τρόπο εξασφαλίζεται η διατήρηση της ασφαλούς λειτουργίας του εργαλείου μέτρησης.
- ▶ Μην αφήνετε παιδιά να χρησιμοποιούν ανεπίτηρητα το εργαλείο μέτρησης. Μπορεί, χωρίς να το θέλουν, να τυφλώσουν άλλα πρόσωπα.
- ▶ Να μην εργάζεστε με το εργαλείο μέτρησης σε περιβάλλον στο οποίο υπάρχει κίνδυνος έκρηξης, ή στο οποίο βρίσκονται εύφλεκτα υγρά, αέρια ή σκόνες. Στο εσωτερικό του εργαλείου μέτρησης μπορεί να δημιουργηθεί σπινθηρισμός κι έτσι να αναφλεχθούν η σκόνη ή οι αναθυμιάσεις.



Το εργαλείο μέτρησης δεν πρέπει να πλησιάζει σε βηματοδότες καρδιάς. Οι μαγνήτες 8 δημιουργούν ένα πεδίο το οποίο μπορεί να επηρεάσει αρνητικά τη λειτουργία των βηματοδοτών.

- ▶ Να κρατάτε το εργαλείο μέτρησης μακριά από μαγνητικούς φορείς δεδομένων και από συσκευές ευαίσθητες στο μαγνητισμό. Η δράση των μαγνητών 8 μπορεί να οδηγήσει σε αμετάκλητη απώλεια των δεδομένων.

Περιγραφή του προϊόντος και της ισχύος του

Χρήση σύμφωνα με τον προορισμό

Το εργαλείο μέτρησης προορίζεται για την εξακρίβωση και ένδειξη ακριβών οριζόντιων και κάθετων γραμμών. Εκτός αυτού είναι κατάλληλο για τον έλεγχο οριζόντιων διαδρομών ύψους ή επιφανειών καθώς και για τη μεταφορά υψών.

Το εργαλείο μέτρησης προορίζεται αποκλειστικά για λειτουργία σε εσωτερικούς χώρους.

Απεικονιζόμενα στοιχεία

Η παρίσχυση των απεικονιζόμενων στοιχείων βασίζεται στην απεικόνιση του εργαλείου μέτρησης στη σελίδα γραφικών.

- 1 Διακόπτης ON/OFF με επιλογή τρόπου λειτουργίας
- 2 Επιφάνεια ακουμπίσματος από αλουμίνιο
- 3 Αεροστάθμη (αλφάδι) για κάθετη ευθυγράμμιση
- 4 Αεροστάθμη (αλφάδι) για οριζόντια ευθυγράμμιση
- 5 Έξοδος λέιζερ για γραμμική λειτουργία
- 6 Σημεία ακουμπίσματος
- 7 Προειδοποιητική πινακίδα λέιζερ
- 8 Μαγνήτες
- 9 Καπάκι θήκης μπαταρίας
- 10 Έξοδος λέιζερ για λειτουργία ακίδων
- 11 Γυαλιά παρατήρησης λέιζερ*
- 12 Τρίποδο*
- 13 Συγκρατήρας τοίχου
- 14 Μεταλλική πλάκα για γραμμική λειτουργία
- 15 Μεταλλική πλάκα για λειτουργία ακίδων
- 16 Βίδα ρύθμισης του συγκρατήρα τοίχου
- 17 Υποδοχή τριπόδου 1/4" στο συγκρατήρα τοίχου
- 18 Αριθμός σειράς

* **Έξαρτήματα που απεικονίζονται ή περιγράφονται δεν περιέχονται στη στάνταρ συσκευασία.**

102 | Ελληνικά

Τεχνικά χαρακτηριστικά

Λέιζερ σημείων και γραμμών	PLL 1 P
Αριθμός ευρετηρίου	3 603 F63 300
Περιοχή εργασίας έως περίπου	
- Γραμμική λειτουργία ¹⁾	5 m
- Λειτουργία ακίδων	20 m
Ακρίβεια χωροστάθμησης ²⁾	± 0,5 mm/m
Πλάτος της ακτίνας λέιζερ ³⁾⁴⁾	
- σε 1,5 m απόσταση	< 2 mm
- σε 5 m απόσταση	< 4 mm
Θερμοκρασία λειτουργίας	+ 5 °C... + 40 °C
Θερμοκρασία διαφύλαξης/αποθήκευσης	- 20 °C... + 70 °C
Μέγ. σχετική υγρασία ατμόσφαιρας	90 %
Κατηγορία λέιζερ	2
Τύπος λέιζερ	635 – 650 nm, < 1 mW
Μπαταρίες	2 x 1,5 V LR3 (AAA)
Διάρκεια λειτουργίας περίπου	15 h
Βάρος σύμφωνα με EPTA-Procedure 01:2014	0,14 kg
Διαστάσεις (Μήκος x Πλάτος x Ύψος)	154 x 24 x 30 mm

1) όταν χρησιμοποιείται ο συγκρατήρας τοίχου **13**, υπό δυσμενείς συνθήκες, π.χ. ισχυρή ηλιακή ακτινοβολία, μικρότερη εμβέλεια

2) όταν το εργαλείο μέτρησης είναι σωστά τοποθετημένο (βλέπε «Τοποθέτηση του εργαλείου μέτρησης», σελίδα 104)

3) σε 25 °C

4) Το πλάτος της ακτίνας λέιζερ εξαρτάται από τη σύσταση της επιφάνειας και από τις συνθήκες περιβάλλοντος.

Ο αριθμός σειράς **18** στην πινακίδα του κατασκευαστή χρησιμεύει για τη σαφή αναγνώριση του δικού σας εργαλείου μέτρησης.

Συναρμολόγηση

Τοποθέτηση/αντικατάσταση – μπαταριών (βλέπε εικόνα A)

Για τη λειτουργία του εργαλείου μέτρησης προτείνεται η χρήση μπαταριών αλκαλίου-μαγγανίου.

Για να ανοίξετε τη θήκη μπαταρίας ωθήστε το καπάκι θήκης μπαταρίας **9** προς την κατεύθυνση που δείχνει το βέλος. Τοποθετήστε τις μπαταρίες με τη σωστή πολικότητα, όπως φαίνεται στην εικόνα στην εσωτερική πλευρά της θήκης μπαταρίας.

Αντικαθιστάτε ταυτόχρονα όλες τις μπαταρίες μαζί. Να χρησιμοποιείτε πάντοτε μπαταρίες του ίδιου κατασκευαστή και με την ίδια χωρητικότητα.

- ▶ **Αφαιρέστε τις μπαταρίες από το εργαλείο μέτρησης όταν πρόκειται να μην το χρησιμοποιήσετε για αρκετό καιρό.** Οι μπαταρίες μπορεί να διαβρωθούν και να αυτοεκφορτιστούν.

Λειτουργία

Θέση σε λειτουργία

- ▶ Προστατεύετε το εργαλείο μέτρησης από υγρασία κι από άμεση ηλιακή ακτινοβολία.
- ▶ **Να μην εκθέτετε το εργαλείο μέτρησης σε ακραίες θερμοκρασίες και/ή σε ισχυρές διακυμάνσεις θερμοκρασίας.** Για παράδειγμα, να μην το αφήνετε για πολλή ώρα στο αυτοκίνητο. Σε περιπτώσεις ισχυρών διακυμάνσεων της θερμοκρασίας πρέπει να περιμένετε να σταθεροποιηθεί πρώτα η θερμοκρασία του εργαλείου μέτρησης πριν το χρησιμοποιήσετε. Η ακρίβεια του εργαλείου μέτρησης μπορεί να αλλοιωθεί υπό ακραίες θερμοκρασίες ή/και ισχυρές διακυμάνσεις της θερμοκρασίας.
- ▶ **Να προστατεύετε το εργαλείο μέτρησης από ισχυρά χτυπήματα και πτώσεις.** Ζημιές στο εργαλείο μέτρησης μπορεί να επηρεάσουν την ακρίβειά του. Μετά από ένα ισχυρό χτύπημα ή πτώση πρέπει να ελέγχετε τις γραμμές λέιζερ βάσει μιας γνωστής οριζόντιας ή κάθετης γραμμής αναφοράς.

Θέση σε λειτουργία κι εκτός λειτουργίας

Για να **ενεργοποιήσετε** το εργαλείο μέτρησης στη γραμμική λειτουργία ωθήστε το διακόπτη ON/OFF **1** στη θέση «→» και για να το ενεργοποιήσετε στη λειτουργία ακίδων στη θέση «●». Αμέσως μετά την ενεργοποίησή του το εργαλείο μέτρησης εκπέμπει μια γραμμή λέιζερ μέσω της εξόδου **5** (γραμμική λειτουργία) ή της εξόδου **10** (λειτουργία ακίδων), ανάλογα με τον επιλεγμένο τρόπο λειτουργίας.

- ▶ **Μην κατευθύνετε την ακτίνα λέιζερ επάνω σε πρόσωπα ή ζώα και μην κοιτάξετε ο ίδιος/η ίδια στην ακτίνα λέιζερ, ακόμη κι από μεγάλη απόσταση.**

104 | Ελληνικά

Για να **απενεργοποιήσετε** το εργαλείο μέτρησης ωθήστε το διακόπτη ON/OFF **1** στη μεσαία θέση.

- ▶ **Μην αφήνετε το ενεργοποιημένο εργαλείο μέτρησης ανεπιτήρητο αλλά να το θέτετε μετά τη χρήση του εκτός λειτουργίας.** Μπορεί να τυφλωθούν άλλα άτομα από την ακτίνα λέιζερ.

Όταν θέτετε το εργαλείο μέτρησης εκτός λειτουργίας η μονάδα αντிரρόπησης ασφαλιζεται.

Λειτουργίες μέτρησης

Υπόδειξη: Η αναφερόμενη ακρίβεια χωροστάθμησης ισχύει για την ευθυγράμμιση σε σχέση με τα αλφάδια αναφοράς **3** και **4**.

Τοποθέτηση του εργαλείου μέτρησης (βλέπε εικόνα B)

Για την ακριβή ευθυγράμμιση με τη βοήθεια των αλφαδιών έχει σημαντική σημασία η θέση του εργαλείου μέτρησης.

Η αναφερόμενη ακρίβεια της χωροστάθμησης επιτυγχάνεται μόνο όταν το εργαλείο μέτρησης έχει τοποθετηθεί σωστά:

- Κατά την οριζόντια ευθυγράμμιση με τη βοήθεια του αλφαδιού **4** η έξοδος λέιζερ **5** για γραμμική λειτουργία πρέπει να βρίσκεται σε οριζόντια θέση και η αλουμινένια επιφάνεια ακουμπήματος **2** του εργαλείου μέτρησης πρέπει να δείχνει προς τα κάτω.
- Κατά την κάθετη ευθυγράμμιση με τη βοήθεια του αλφαδιού **3** πρέπει η έξοδος λέιζερ **5** για γραμμική λειτουργία να δείχνει προς τα επάνω και η αλουμινένια επιφάνεια ακουμπήματος **2** του εργαλείου μέτρησης προς τα πλάγια.

Ευθυγράμμιση μέσω γραμμής λέιζερ (γραμμική λειτουργία)

Στερεώστε το εργαλείο μέτρησης στο συγκρατήρα τοίχου **13** (βλέπε «Στερέωση/Ευθυγράμμιση με συγκρατήρα τοίχου», σελίδα 106), ακουμπήστε το με τα τρία σημεία ακουμπήματος **6** επάνω στον τοίχο ή στερεώστε το σε μια άλλη, μαγνητική επιφάνεια με το μαγνήτη **8**.

Οριζόντια ευθυγράμμιση (βλέπε εικόνες C – D): Η έξοδος λέιζερ **5** για γραμμική λειτουργία πρέπει να βρίσκεται σε οριζόντια θέση και η αλουμινένια επιφάνεια ακουμπήματος **2** του εργαλείου μέτρησης πρέπει να δείχνει προς τα κάτω. Ευθυγραμμίστε το εργαλείο μέτρησης οριζόντια με τη βοήθεια του αλφαδιού **4**. Τώρα μπορείτε να ευθυγραμμίσετε κατά μήκος της οριζόντιας γραμμής λέιζερ για παράδειγμα κάδρα ή ράφια.

Υπόδειξη: Η οριζόντια ευθυγράμμιση με τη βοήθεια της γραμμής λέιζερ είναι εφικτή μόνο στην επιφάνεια στην οποία είναι ακουμπισμένο το εργαλείο μέτρησης. Ακόμη και όταν το εργαλείο μέτρησης ευθυγραμμίστηκε με τη βοήθεια του αλφαδιού η διαδρομή της γραμμής λέιζερ **επάνω σε έναν λοξό τοίχο** δεν είναι οπωσδήποτε οριζόντια κι έτσι δεν είναι κατάλληλη για τη χωροστάθμηση.

Κάθετη ευθυγράμμιση (βλέπε εικόνα D): Η έξοδος λέιζερ **5** για γραμμική λειτουργία πρέπει να δείχνει προς τα επάνω και η αλουμινένια επιφάνεια ακουμπήματος **2** του εργαλείου μέτρησης προς τα πλάγια. Ευθυγραμμίστε το εργαλείο μέτρησης κάθετα με τη βοήθεια του αλφαδιού **3**. Τώρα μπορείτε να ευθυγραμμίσετε, κατά μήκος της κάθετης γραμμής λέιζερ, π.χ. κρεμαστά ή επίτοιχα ράφια.

Ευθυγράμμιση βάσει σημείων αναφοράς (βλέπε εικόνα E): Γυρίστε το εργαλείο μέτρησης σε μια οποιαδήποτε γωνία για να ευθυγραμμίσετε τη γραμμή λέιζερ με τη βοήθεια σημείων αναφοράς. Μ' αυτόν τον τρόπο μπορείτε για παράδειγμα να κρεμάσετε κάδρα παράλληλα σε μια σκάλα ή στην κλίση της οροφής.

Μεταφορά/Έλεγχος υψών μέσω σημείου λέιζερ (λειτουργία ακίδων) (βλέπε εικόνα F)

Θέστε το εργαλείο μέτρησης επάνω στο συγκρατήρα τοίχου και ευθυγραμμίστε το οριζόντια (βλέπε «Στερέωση/Ευθυγράμμιση με συγκρατήρα τοίχου», σελίδα 106).

Με τη βοήθεια της κουκιάς λέιζερ μπορείτε για παράδειγμα να ευθυγραμμίσετε τις πρίζες σε διαφορετικούς τοίχους ή τα άγκιστρα μιας γκαρνταρόμπας κάθε φορά στο ίδιο ύψος. Γυρίστε γι' αυτό το επάνω μέρος του στηρίγματος στον τοίχο **13** μαζί με το όργανο μέτρησης, όχι το όργανο μέτρησης πάνω στο στηρίγμα τοίχου. Προσέξτε κατά την περιστροφή, να μην ακουμπήσετε το όργανο μέτρησης, διαφορετικά μπορεί να μετακινηθεί. Μετά την περιστροφή του επάνω μέρους του στηρίγματος στον τοίχο **13**, ελέγξτε, εάν η φυσαλίδα για την οριζόντια ευθυγράμμιση **4** βρίσκεται ακόμα στο κέντρο. Εάν αυτό δε συμβαίνει, τότε διορθώστε την ευθυγράμμιση του στον τοίχο **13** με τη βίδες ρύθμισης **16** τόσο, ώπου η φυσαλίδα **4** να είναι ξανά κεντραρισμένη.

Εργασία με τρίποδο (προτείνεται): Ευθυγραμμίστε τη γραμμή λέιζερ στο επιθυμητό ύψος. Μεταφέρετε ή, αντίστοιχα, ελέγξτε το ύψος στη θέση που σημαδεύετε.

Εργασία χωρίς τρίποδο: Εξακριβώστε τη διαφορά ύψους ανάμεσα στην ακτίνα λέιζερ και το ύψος του σημείου αναφοράς. Μεταφέρετε ή, αντίστοιχα, ελέγξτε τη διαφορά ύψους στη θέση που σημαδεύετε.

Έλεγχος οριζόντιων/κάθετων συντεταγμένων με τη βοήθεια αλφαδιών (βλέπε εικόνα G)

Μπορείτε να χρησιμοποιήσετε το εργαλείο μέτρησης σαν νεροζύγι (αλφάδι), για να το έλεγχο οριζοντίων ή καθέτων, π.χ. για να το τοποθετήσετε οριζόντια ένα πλυντήριο ρούχων ή ένα ψυγείο. Ακουμπήστε το εργαλείο μέτρησης με την επιφάνεια ακουμπήματος από αλουμίνιο **2** επάνω στην υπό έλεγχο επιφάνεια. Όταν ακουμπήσετε το εργαλείο μέτρησης επάνω σε μια οριζόντια επιφάνεια η αλουμινένια επιφάνεια ακουμπήματος **2** πρέπει να δείχνει προς τα κάτω και όταν το ακουμπήσετε σε μια κάθετη επιφάνεια η έξοδος **5** για γραμμική λειτουργία λέιζερ πρέπει να δείχνει προς τα επάνω.

106 | Ελληνικά

Υποδείξεις εργασίας

- ▶ **Για το σημείωμα να χρησιμοποιείτε πάντοτε το κέντρο του σημείου λέιζερ ή, ανάλογα της γραμμής λέιζερ.** Το μέγεθος του σημείου λέιζερ ή το πλάτος της γραμμής λέιζερ μεταβάλλονται ανάλογα με την απόσταση.

Στερέωση/Ευθυγράμμιση με συγκρατήρα τοίχου

Με το συγκρατήρα τοίχου **13** μπορείτε να στερεώσετε το εργαλείο μέτρησης ως εξής:

- **Γραμμική λειτουργία:** Αναρτήστε το συγκρατήρα με το άνοιγμα στην πίσω πλευρά επάνω σε μια λίγο από τον τοίχο προεξέχουσα βίδα. Στερεώστε το εργαλείο μέτρησης με το μαγνήτη **8** σε μια μεταλλική πλάκα **14** για γραμμική λειτουργία του συγκρατήρα τοίχου. Γυρίστε το επάνω μέρος του συγκρατήρα τοίχου για να ευθυγραμμίσετε το εργαλείο μέτρησης σύμφωνα με την επιθυμία σας.
- **Λειτουργία ακίδων:** Θέστε το συγκρατήρα τοίχου με την υποδοχή τριπόδου **17** επάνω στο σπείρωμα 1/4" του τριπόδου και βιδώστε τον με τη βίδα στερέωσης του τριπόδου. Ευθυγραμμίστε πρόχειρα το τρίποδο. Για να εργαστείτε χωρίς τρίποδο ακουμπήστε το συγκρατήρα τοίχου επάνω σε μια όσο το εφικτό πιο οριζόντια επιφάνεια. Θέστε το εργαλείο μέτρησης επάνω στο συγκρατήρα τοίχου με την αλουμινένια επιφάνεια ακουμπίσματος **2** προς τα κάτω και στερεώστε το με τον αριστερό μαγνήτη **8** (κοιτάζοντας από την μπροστινή πλευρά του εργαλείου μέτρησης) στη μεταλλική πλάκα **15** για λειτουργία ακίδων του συγκρατήρα τοίχου. Οριζοντώστε με τη βοήθεια της βίδας ρύθμισης **16** του συγκρατήρα τοίχου και του αλφαδιού **4**. Γυρίστε κατά 90° το επάνω μέρος του συγκρατήρα τοίχου και επαναλάβετε την ευθυγράμμιση.

Γυαλιά παρατήρησης λέιζερ (ειδικό εξάρτημα)

Τα γυαλιά παρατήρησης λέιζερ φιλτράρουν το φως του περιβάλλοντος. Έτσι το κόκκινο φως του λέιζερ φαίνεται πιο φωτεινό.

- ▶ **Μη χρησιμοποιήσετε τα γυαλιά παρατήρησης λέιζερ σαν προστατευτικά γυαλιά.** Τα γυαλιά παρατήρησης λέιζερ χρησιμεύουν για την καλύτερη αναγνώριση της ακτίνας λέιζερ χωρίς, όμως, να προστατεύουν από την ακτινοβολία λέιζερ.
- ▶ **Μη χρησιμοποιείτε τα γυαλιά παρατήρησης λέιζερ σε γυαλιά ηλίου ή στην οδική κυκλοφορία.** Τα γυαλιά παρατήρησης λέιζερ δεν προστατεύουν επαρκώς από την υπεριώδη ακτινοβολία (UV) και μειώνουν την αναγνώριση των χρωμάτων.

Συντήρηση και Service

Συντήρηση και καθαρισμός

- ▶ **Να ελέγχετε το εργαλείο μέτρησης κάθε φορά πριν το χρησιμοποιήσετε.** Σε περίπτωση εμφανών ζημιών ή χαλαρών εξαρτημάτων στο εσωτερικό του εργαλείου μέτρησης δεν εξασφαλίζεται πλέον η άριστη λειτουργία του.

Να διατηρείτε το εργαλείο μέτρησης διαρκώς καθαρό και στεγνό για να μπορείτε να εργάζεστε με αυτό καλά και ασφαλώς.

Καθαρίζετε τυχόν ρύπους και βρωμιές μ' ένα υγρό, μαλακό πανί. Μη χρησιμοποιείτε μέσα καθαρισμού ή διαλύτες.

Service και παροχή συμβουλών χρήσης

Το Service απαντά στις ερωτήσεις σας σχετικά με την επισκευή και τη συντήρηση του προϊόντος σας καθώς για τα κατάλληλα ανταλλακτικά:

www.bosch-pt.com

Η ομάδα παροχής συμβουλών της Bosch απαντά ευχαρίστως στις ερωτήσεις σας σχετικά με τα προϊόντα μας και τα ανταλλακτικά τους.

Δώστε σε όλες τις ερωτήσεις και παραγγελίες ανταλλακτικών οπωσδήποτε το 10ψήφιο κωδικό αριθμό σύμφωνα με την πινακίδα τύπου του προϊόντος.

Ελλάδα

Robert Bosch A.E.
Ερχειάς 37
19400 Κορωπί – Αθήνα
Τηλ.: 210 5701258
Φαξ: 210 5701283
www.bosch.com
www.bosch-pt.gr

ABZ Service A.E.
Τηλ.: 210 5701380
Φαξ: 210 5701607

108 | Türkçe**Απόσυρση**

Τα εργαλεία μέτρησης, τα εξαρτήματα και οι συσκευασίες πρέπει να ανακυκλώνονται με τρόπο φιλικό προς το περιβάλλον.

Μην ρίξετε τα εργαλεία μέτρησης και τις μπαταρίες στα απορρίμματα του σπιτιού σας!

Μόνο για χώρες της ΕΕ:

Σύμφωνα με την Κοινοτική Οδηγία 2012/19/ΕΕ τα άχρηστα εργαλεία μέτρησης, και σύμφωνα με την Κοινοτική Οδηγία 2006/66/ΕΚ οι χαλασμένες ή αναλωμένες μπαταρίες δεν είναι πλέον υποχρεωτικό να συλλέγονται ξεχωριστά για να ανακυκλωθούν με τρόπο φιλικό προς το περιβάλλον.

Τηρούμε το δικαίωμα αλλαγών.

Türkçe**Güvenlik Talimatı**

Ölçme cihazı ele tehlikesiz ve güvenli biçimde çalışabilmek için bütün güvenlik talimatını ve uyarıları okuyun. Ölçme cihazı bu talimata göre kullanılmadığı takdirde alete entegre koruma önlemlerinin işlevi kısıtlanabilir. Ölçme cihazı üzerindeki uyarı etiketlerini hiçbir zaman görünmez duruma getirmeyin. BU TALİMATLARI İYİ VE GÜVENLİ BİR YERDE SAKLAYIN VE ÖLÇME CİHAZINI BAŞKASINA VERDİĞİNİZDE BUNLARI DA BİRLİKTE VERİN.

- **Dikkat – Burada belirtilen kullanım veya ayar hükümlerine uyulmadığı veya başka yöntemler kullanıldığı takdirde cihazın çıkaracağı ışınlar kullanıcı için tehlikeli olabilir.**
- **Bu elektrikli el aleti bir uyarı etiketi ile teslim edilir (grafik sayfasındaki ölçme cihazının şekli üzerinde 7 numara ile gösterilmektedir).**



Laser Radiation Class 2 IEC 60825-1
2014<1mW
do not stare into beam 635nm-650nm

- **Uyarı etiketindeki metin kendi dilinizde değilse, ilk kullanımdan önce cihaz ekinde teslim edilen kendi dilinizdeki uyarı etiketini mevcut uyarı etiketi üzerine yapıştırın.**



Lazer ışını başkalarına veya hayvanlara doğrultmayın ve kendiniz de doğrudan veya yansarak gelen lazer ışınına bakmayın. Aksi takdirde başkalarının gözünü kamaştırabilir, kazalara neden olabilir veya gözlerde hasara neden olabilirsiniz.

- ▶ **Lazer ışını gözünüze gelecek olursa gözlerinizi bilinçli olarak kapatın ve hemen başınızı başka tarafa çevirin.**
- ▶ **Lazer donanımında hiçbir değişiklik yapmayın.**
- ▶ **Lazer gözlüğünü güneş gözlüğü olarak kullanmayın.** Lazer gözlüğü insan gözünü lazer ışınından korumaz, ancak lazer ışınının daha iyi görülmesini sağlar.
- ▶ **Lazer gözlüğünü güneş gözlüğü olarak veya trafikte kullanmayın.** Lazer gözlüğü mor ötesi ışınlarına (UV) karşı tam olarak koruma sağlamaz ve renk algılamasını azaltır.
- ▶ **Ölçme cihazını sadece kalifiye uzmanlara ve orijinal yedek parça kullanma koşulu ile artarın.** Bu yolla ölçme cihazının güvenliğini her zaman sağlarsınız.
- ▶ **Çocukların denetiminiz dışında lazerli ölçme cihazını kullanımına izin vermeyin.** Çocuklar istemeden başkalarının gözünü kamaştırabilir.
- ▶ **Bu ölçme cihazı ile yakınında yanıcı sıvılar, gazlar veya tozların bulunduğu patlama tehlikesi olan yerlerde çalışmayın.** Ölçme cihazı içinde toz veya buharları tutuşturabilecek kıvılcıklar üretilebilir.



Ölçme cihazını yapay kalp pillerinin yakınına getirmeyin. Miknatıs 8 nedeniyle manyetik alan etkilenir ve yapay pilin işlevi engellenebilir.

- ▶ **Ölçme cihazını manyetik veri taşıyıcılar ve hassas cihazlardan uzak tutun.** Miknatısların 8 etkisi ile geri kazanımı mümkün olmayan veri kayıpları olabilir.

Ürün ve işlev tanımı

Usulüne uygun kullanım

Bu ölçme cihazı tam yatay ve dikey çizgilerin belirlenmesi ve gösterilmesi için tasarlanmıştır. Bu cihaz ayrıca yatay yükseklik veya düzlemlerin kontrol edilmesine ve yüksekliklerin aktarılmasına da uygundur.

Bu ölçme cihazı sadece kapalı mekanlarda kullanılmaya uygundur.

110 | Türkçe**Şekli gösterilen elemanlar**

Şekli gösterilen cihaz elemanlarının numaraları ölçme cihazının şeklinin bulunduğu grafik sayfasında bulunmaktadır.

- 1 İşletim türü seçimli açma/kapama şalteri
- 2 Alüminyum dayama yüzeyi
- 3 Dikey doğrultma su terazisi
- 4 Yatay doğrultma su terazisi
- 5 Çizgisel işletim için lazer çıkış deliği
- 6 Dayama noktaları
- 7 Lazer uyarı etiketi
- 8 Miknatıslar
- 9 Batarya gözü kapağı
- 10 Noktasal işletim lazer çıkış deliği
- 11 Lazer gözlüğü*
- 12 Sehpa*
- 13 Duvar mesnedi
- 14 Çizgisel işletim için metal plaka
- 15 Noktasal işletim için metal plaka
- 16 Duvar mesnedi ayar vidası
- 17 Duvar mesnedinde sehpa girişi 1/4"
- 18 Seri numarası

* Şekli gösterilen veya tanımlanan aksesuar standart teslimat kapsamında değildir.

Teknik veriler

Noktasal/çizgisel distomat	PLL 1 P
Ürün kodu	3 603 F63 300
Maksimum çalışma alanı, yak.	
– Çizgisel işletim ¹⁾	5 m
– Noktasal işletim	20 m
Nivelman hassaslığı ²⁾	± 0,5 mm/m

1) duvar mesnedi **13** kullanıldığında; elverişsiz koşullarda, örneğin şiddetli güneş ışığı düşüşü erişim uzaklığı

2) ölçme cihazının doğru konumunda (Bakınız: "Ölçme cihazının konumlandırılması", sayfa 112)

3) 25 °C

4) Lazer çizgisinin genişliği yüzey özelliklerine ve ortam koşullarına bağlıdır.

Ölçme cihazınızın tam olarak belirlenmesi tip etiketi üzerindeki seri numarası **18** ile olur.

Türkçe | 111

Noktasal/ çizgisel distomat**PLL 1 P**

Lazer çizgisi genişliği ³⁾⁴⁾	
- 1,5 m uzaklıktan	< 2 mm
- 5 m uzaklıktan	< 4 mm
İşletme sıcaklığı	+ 5 °C... + 40 °C
Saklama sıcaklığı	- 20 °C... + 70 °C
Maksimum nispi hava nemi	90 %
Lazer sınıfı	2
Lazer tipi	635 – 650 nm, < 1 mW
Bataryalar	2 x 1,5 V LR3 (AAA)
İşletme süresi, yak.	15 h
Ağırlığı EPTA-Procedure 01:2014'e göre	0,14 kg
Ölçüleri (uzunluk x genişlik x yükseklik)	154 x 24 x 30 mm

1) duvar mesnedi **13** kullanıldığında; elverişsiz koşullarda, örneğin şiddetli güneş ışığı düşük erişim uzaklığı

2) ölçme cihazının doğru konumunda (Bakınız: "Ölçme cihazının konumlandırılması", sayfa 112)

3) 25 °C

4) Lazer çizgisinin genişliği yüzey özelliklerine ve ortam koşullarına bağlıdır.

Ölçme cihazının tam olarak belirlenmesi tip etiketi üzerindeki seri numarası **18** ile olur.

Montaj

Bataryaların takılması/değiştirilmesi (Bakınız: Şekil A)

Bu ölçme cihazını çalıştırırken alkali mangan bataryaların kullanılması tavsiye olunur. Batarya gözü kapağını **9** açmak için kapağı ok yönünde itin. Cihazla birlikte teslim edilen bataryaları takın. Batarya gözünün iç tarafındaki şekle bakarak doğru kutuplama yapın.

Daima bataryaların hepsini birden değiştirin. Aynı üreticinin aynı kapasitedeki bataryalarını kullanın.

- **Cihazınızı uzun süre kullanmayacaksınız bataryaları cihazdan çıkarın.** Uzun süre kullanılmayan bataryalar oksitlenir ve kendiliğinden boşalır.

İşletme

Çalıştırma

- ▶ **Ölçme cihazınızı nemden/ıslaklıktan ve doğrudan güneş ışınından koruyun.**
- ▶ **Ölçme cihazını aşırı sıcaklıklara ve büyük sıcaklık değişikliklerine maruz bırakmayın.** Örneğin cihazı uzun süre otomobil içinde bırakmayın. Büyük sıcaklık değişikliklerinde ölçme cihazını çalıştırmadan önce bir süre sıcaklık dengelenmesini bekleyin. Aşırı sıcaklıklarda veya büyük sıcaklık değişikliklerinde ölçme cihazının hassaslığı kaybolabilir.
- ▶ **Ölçme cihazını şiddetli çarpma ve düşmelere karşı koruyun.** Ölçme cihazı hasar görecektir veya hassaslığı kaybolabilir. Şiddetli bir çarpma veya düşmeden sonra lazer çizgilerini bilinen bir yatay veya dikey referans çizgisi ile karşılaştırarak kontrol edin.

Açma/kapama

Ölçme cihazını çizgisel işletimde **açmak** için açma/kapama şalterini **1** “—” pozisyonuna, noktasal işletimde açmak için **“●”** pozisyonuna itin. Ölçme cihazı açıldıktan hemen sonra seçilmiş bulunan işletim türüne göre lazer çıkış deliğinden **5** (çizgisel işletim) veya **10** (noktasal işletim) bir lazer ışını gönderir.

- ▶ **Lazer ışınını kişilerin ve hayvanlara doğrultmayın ve uzak mesafeden de olsa lazer ışınına bakmayın.**

Ölçme cihazını **kapatmak** için açma/kapama şalterini **1** orta konuma itin.

- ▶ **Açık durumdaki ölçme cihazını bırakıp gitmeyin ve işiniz bitince cihazı kapatın.** Lazer ışını başkalarının gözünü alabilir.

Ölçme cihazını kullanmadığınız zamanlar enerjiden tasarruf etmek için cihazı kapatın.

Ölçme fonksiyonları

Not: Belirtilen nivelman hassaslığı lazer ışınının su terazileri **3** ve **4** üzerinde doğrultması için geçerlidir.

Ölçme cihazının konumlandırılması (Bakınız: Şekil B)

Su terazileri ile hassas doğrultma yaparken ölçme cihazının konumu önemlidir.

Belirtilen nivelman hassaslığına ancak ölçme cihazı doğru konumlandırıldığında ulaşılabilir:

- Su terazisi **4** yardımı ile yatay doğrultmada çizgisel işletim lazer çıkış deliği **5** yatay olmalı ve ölçme cihazının alüminyum dayama yüzeyi **2** aşağıyı göstermelidir.
- Su terazisi **3** ile dikey doğrultmada çizgisel işletim lazer çıkış deliği **5** yukarıyı ve ölçme cihazının alüminyum dayama yüzeyi **2** yan tarafı göstermelidir.

Lazer çizgisi ile doğrultma (çizgisel işletim)

Ölçme cihazını duvar mesnedine **13** (Bakınız: "Duvar mesnedi ile tespit/doğrultma", sayfa 114) tespit edin, üç dayama noktası **6** ile duvara dayayın veya mıknatıslarla **8** başka manyetik bir yüzeye tespit edin.

Yatay doğrultma (Bakınız: Şekiller C – D): Çizgisel işletim lazer çıkış deliği **5** yatay olmalı ve ölçme cihazının alüminyum dayama yüzeyi **2** aşağıyı göstermelidir. Ölçme cihazını su terazisi **4** yardımı ile yatay olarak doğrultun. Yatay lazer çizgisi boyunca örneğin resim çerçevelerini veya rafları doğrultabilirsiniz.

Not: Lazer çizgisi ile yatay doğrultma sadece ölçme cihazının dayandığı yüzeyde mümkündür. Ölçme cihazı bir su terazisi yardımı ile doğrultulmuş olsa bile, lazer çizgisi **bir bölmede** mutlaka yatay seyretmez ve dolayısı ile nivelmana uygun değildir.

Dikey doğrultma (Bakınız: Şekil D): Çizgisel işletim lazer çıkış deliği **5** yukarıyı ve ölçme cihazının alüminyum dayama yüzeyi **2** de yan tarafı göstermelidir. Ölçme cihazını su terazisi **3** yardımı ile dikey olarak doğrultun. Dikey lazer çizgisi yardımı ile örneğin dolapları doğrultabilirsiniz.

Referans noktalarında doğrultma (Bakınız: Şekil E): Lazer çizgisini referans noktalarına doğrultmak için ölçme cihazını istenen bir açıda çevirin. Bu yolla örneğin resim çerçevelerini bir merdivene veya eğimli çatılara asabilirsiniz.

Yüksekliklerin lazer noktası yardımı ile aktarılması/kontrol edilmesi (noktasal işletim) (Bakınız: Şekil F)

Ölçme cihazını duvar mesnedine yerleştirin ve yatay olarak doğrultun (Bakınız: "Duvar mesnedi ile tespit/doğrultma", sayfa 114).

Lazer noktası yardımı ile örneğin farklı duvarlardaki prizleri veya bir gardrop içindeki kancaları aynı yüksekliğe ayarlayabilirsiniz. Bu işlem için duvar mesnedinin **13** üst parçasını ölçme cihazı ile birlikte çevirin, duvar mesnedindeki ölçme cihazını değil. Çevirme işlemi esnasında ölçme cihazına dokunmamaya dikkat edin, aksi takdirde cihaz kayabilir. Duvar mesnedinin **13** üst parçasını çevirdikten sonra yatay doğrultma su terazisi **4** kabarcığının tam ortada olup olmadığını kontrol edin. Eğer böyle değilse duvar mesnedinin **13** konumunu ayar vidası **16** ile su terazisi kabarcığı **4** tekrar ortaya gelinceye kadar düzeltin.

Sehpa ile çalışma (tavsiye edilir): Lazer ışığını istediğiniz yüksekliğe doğrultun. Hedef yerin yüksekliğini aktarın veya kontrol edin.

Sehpasız çalışma: Lazer ışığının yüksekliği ile referans noktasının yüksekliği arasındaki farkı belirleyin. Ölçülen yükseklik farkını hedef yere aktarın veya kontrol edin.

114 | Türkçe

Yataylıkların/dikeyliklerin su terazisi ile kontrolü (Bakınız: Şekil G)

Örneğin bir çamaşır makinesini veya buzdolabını düz olarak yerleştirebilmek için ölçme cihazını bir su terazisi olarak yataylıkların veya dikeyliklerin kontrolünde kullanabilirsiniz. Ölçme cihazının alüminyum dayama yüzeyini **2** kontrol edilecek yüzeye yerleştirin. Yatay yüzeylere yerleştirme yaparken alüminyum dayama yüzeyi **2** aşağıyı, dikey yüzeylere dayama yaparken de çizgisel işletim lazer çıkış deliği **5** yukarıyı göstermelidir.

Çalışırken dikkat edilecek hususlar

- ▶ **İşaretleme yaparken daima lazer noktasının veya lazer çizgisinin ortasını kullanın.** Lazer noktasının büyüklüğü veya lazer çizgisinin genişliği uzaklık ile birlikte değişir.

Duvar mesnedi ile tespit/doğrultma

Duvar mesnedi **13** yardımı ile ölçme cihazını şu şekilde tespit edebilirsiniz:

- **Çizgisel işletim:** Duvar mesnedinin arka tarafındaki oluğu duvar üzerinde biraz çukurttu yapıp bir vidaya yerleştirin. Ölçme cihazını mıknatıslarla **8** çizgisel işletim metal plakasına **14** tespit edin. Ölçme cihazını isteğinize göre doğrultmak için duvar mesnedinin üst parçasını çevirin.
- **Noktasal işletim:** Duvar mesnedi sehpa girişini **17** sehpanın 1/4" dişine yerleştirin ve sehpanın tespit vidası ile vidalayın. Sehpayı kabaca doğrultun. Sehpa çalışırken duvar mesnedini mümkün olduğu kadar yatay bir yüzeye yerleştirin. Alüminyum dayama yüzeyi **2** aşağıya gelecek biçimde ölçme cihazını duvar mesnedine yerleştirin. Cihazı soldaki mıknatısla **8** (ölçme cihazına önden bakıldığında solda görünen) duvar mesnedi noktasal işletim metal plakasına **15** tespit edin. Duvar mesnedinin üst parçasını duvar mesnedi ayar vidası **16** ve ölçme cihazının su terazisi **4** yardımı ile yatay olarak doğrultun. Duvar mesnedinin üst parçasını 90° çevirin ve doğrultma işlemini tekrarlayın.

Lazer gözlüğü (aksesuar)

Lazer gözlüğü çevredeki ışıkları filtre eder. Bu nedenle lazerin kırmızı ışığı göz tarafından daha parlak algılanır.

- ▶ **Lazer gözlüğünü güneş gözlüğü olarak kullanmayın.** Lazer gözlüğü insan gözünü lazer ışınından korumaz, ancak lazer ışınının daha iyi görülmesini sağlar.
- ▶ **Lazer gözlüğünü güneş gözlüğü olarak veya trafikte kullanmayın.** Lazer gözlüğü mor ötesi ışınlarına (UV) karşı tam olarak koruma sağlamaz ve renk algılamasını azaltır.

Bakım ve servis

Bakım ve temizlik

- **Her kullanımdan önce ölçme cihazını kontrol edin.** Görünür bir hasar veya gevşek parça tespit ederseniz cihazın fonksiyonu güvenli olmaz.

İyi ve güvenli çalışabilmek için ölçme cihazını her zaman temiz ve kuru tutun.

Kirleri ve pislikleri nemli, temiz bir bezle silin. Deterjan veya çözücü madde kullanmayın.

Müşteri hizmeti ve uygulama danışmanlığı

Müşteri hizmeti ürününüzün onarım, bakım ve yedek parçalarına ilişkin sorularınızı yanıtladılır. Demonte görünüşler ve yedek parçalara ilişkin ayrıntılı bilgiyi aşağıdaki Web sayfasında bulabilirsiniz:

www.bosch-pt.com

Bosch uygulama danışmanlığı ekibi ürünlerimize ve ilgili aksesuara ilişkin sorularınızda size memnuniyetle yardımcı olur.

Bütün başvuru ve yedek parça siparişlerinizde ürünün tip etiketi üzerindeki 10 haneli ürün kodunu mutlaka belirtin.

Türkçe

Bosch Sanayi ve Ticaret A.Ş.
Aydınevler Mah. İnönü Cad. No:20
Ofis Park A Blok
34854 Kucukyali/Maltepe
Tel.: 444 80 10
Fax: +90 216 432 00 82
E-Mail: iletisim@bosch.com.tr

İdeal Elektronik Bobinaj
Yeni San. Sit. Cami arkası No: 67
Aksaray
Tel.: 0382 2151939
Tel.: 0382 2151246

Bulsan Elektrik
İstanbul Cad. Devrez Sok. İstanbul Çarşısı
No: 48/29 İskitler
Ankara
Tel.: 0312 3415142
Tel.: 0312 3410203

116 | Türkçe

Faz Makine Bobinaj
Sanayi Sit. 663 Sok. No: 18
Antalya
Tel.: 0242 3465876
Tel.: 0242 3462885

Örsel Bobinaj
1. San. Sit. 161. Sok. No: 21
Denizli
Tel.: 0258 2620666

Bulut Elektrik
İstasyon Cad. No: 52/B Devlet Tiyatrosu Karşısı
Elazığ
Tel.: 0424 2183559

Körfez Elektrik
Sanayi Çarşısı 770 Sok. No: 71
Erzincan
Tel.: 0446 2230959

Ege Elektrik
İnönü Bulvarı No: 135 Muğla Makasarası Fethiye
Fethiye
Tel.: 0252 6145701

Değer İş Bobinaj
İsmetpaşa Mah. İlk Belediye Başkan Cad. 5/C Şahinbey
Gaziantep
Tel.: 0342 2316432

Çözüm Bobinaj
İsmetpaşa Mah. Eski Şahinbey Belediyesi altı Cad. No: 3/C
Gaziantep
Tel.: 0342 2319500

Onarım Bobinaj
Raifpaşa Cad. No: 67 İskenderun
Hatay
Tel.: 0326 6137546

Günşah Otomotiv
Beylikdüzü Sanayi Sit. No: 210 Beylikdüzü
İstanbul
Tel.: 0212 8720066

Aygem
10021 Sok. No: 11 AOSB Çiğli
İzmir
Tel.: 0232 3768074
Sezmen Bobinaj
Ege İş Merkezi 1201/4 Sok. No: 4/B Yenışehir
İzmir
Tel.: 0232 4571465
Ankaralı Elektrik
Eski Sanayi Bölgesi 3. Cad. No: 43
Kayseri
Tel.: 0352 3364216
Asal Bobinaj
Eski Sanayi Sitesi Barbaros Cad. No: 24
Samsun
Tel.: 0362 2289090
Üstündağ Elektrikli Aletler
Nusretiye Mah. Boyacılar Aralığı No: 9
Tekirdağ
Tel.: 0282 6512884

Tasfiye

Tarama cihazı, aksesuar ve ambalaj malzemesi yeniden kazanım merkezine yollanmalıdır.

Ölçme cihazını ve aküleri/bataryaları evsel çöplerin içine atmayın!

Sadece AB üyesi ülkeler için:



Kullanım ömrünü tamamlamış elektro ve elektrikli aletlere ilişkin 2012/19/EU yönetmeliği uyarınca kullanım ömrünü tamamlamış akülü fenerler ve 2006/66/EC yönetmeliği uyarınca arızalı veya kullanım ömrünü tamamlamış aküler ayrı ayrı toplanmak ve çevre dostu bir yöntemle tasfiye edilmek üzere bir geri dönüşüm merkezine yollanmak zorundadır.

Değişiklik haklarımız saklıdır.

مصر

يونيفمار

رقم 20 مركز الخدمات

التجمع الاول - القاهرة الجديدة - مصر

الهاتف: 2 02 224 78072-73 / +2 02 224 76091-95

لفاكس: +2 022 2478075

البريد الالكتروني: boschegypt@unimaregypt.com

التخلص من العدة الكهربائية

يجب التخلص من عدة القياس والتوابع والتغليف بطريقة منصفة بالبيئة عن طريق النفايات القابلة لإعادة التصنيع.

لا ترم عدد القياس والمراكم/البطاريات في النفايات المنزلية!

لدول الاتحاد الأوروبي فقط:

حسب التوجيه الأوروبي 2012/19/EU يجب أن يتم جمع عدد القياس الغير صالحة للاستعمال، وحسب التوجيه الأوروبي 2006/66/EC يجب أن يتم جمع المراكم/البطاريات التالفة أو المستهلكة على انفراد ليتم التخلص منها بطريقة منصفة بالبيئة عن طريق التدوير.



نحتفظ بحق إدخال التعديلات.

خدمة الزبائن ومشورة الاستخدام

يجيب مركز خدمة الزبائن على أسئلتكم بصدد تصليح وصيانة المنتج وأيضا بما يخص قطع الغيار. يعثر على الرسوم الممددة وعلى المعلومات عن قطع الغيار بموقع:

www.bosch-pt.com

سيكون من دواعي سرور فرقة مشورة الاستخدام بشركة بوش أن تساعدكم بخصوص الأسئلة عن منتجاتنا وتوابعها.

يلزم ذكر رقم الصنف ذو الخانات العشر وفقا للوحة صنع المنتج عند إرسال أية استفسارات أو طلبيات قطع غيار.

يرجى التوجه إلى التاجر المختص بما يتعلّق بأمر الضمان والتصليح وتأمين قطع الغيار.

المغرب

أوتبرو

53، زنقة الملازم محمد محروس

الدار البيضاء، 20300 - المغرب

الهاتف: + 212 (0) 522 400 615 / + 212 (0) 522 400 409

البريد الإلكتروني: service@outipro.ma

الجزائر

سيستال

المنطقة الصناعية احدادن

بجاية 06000 - الجزائر

الهاتف: + 213 (0) 982 400 992

الفاكس: + 213 (0) 34201569

البريد الإلكتروني: sav@siestal-dz.com

تونس

صوتال

م.ص. المجمع سان كوبان رقم 99 - 25

2014. مكرين رياض تونس

الهاتف: + 216 71 428 770

الفاكس: + 216 71 354 175

البريد الإلكتروني: sotel2@planet.tn



- **التشغيل النقطي:** ركز حامل الجدار بإضامن المنصب الثلاثي القوائم 17 على أسنان فلاووظ 1/4 إنش الخاصة بالمنصب الثلاثي القوائم واحكم ربطها بواسطة لولب التثبيت بالمنصب الثلاثي القوائم. قم بتسوية المنصب الثلاثي القوائم بشكل تقريبي. ضع حامل الجدار على سطح أفقي قدر الإمكان عند العمل بلا المنصب الثلاثي القوائم. ركز عدة القياس على حامل الجدار مع توجيه سطح الارتكاز من الألمنيوم 2 نحو الأسفل. ثبتها بواسطة المغناطيس اليساري 8 (انطلاقاً من الجانب الأمامي بعدة القياس) بالصفحة المعدنية للتشغيل النقطي 15 خاصة حامل الجدار.
- 16 الخاص بحامل الجدار وبمسواة 4 عدة القياس. افتل القسم العلوي بحامل الجدار بمقدار 90° وكرر عملية التسوية.

نظارات رؤية الليزر (من التوابع)

- إن نظارات رؤية الليزر تقوم بترشيح الضوء المحيط، وبذلك يبدو ضوء الليزر الأحمر أكثر سطوعاً للعين.
- ◀ لا تستخدم نظارات رؤية الليزر كـنظارات واقية. غرض نظارات رؤية الليزر هو تمسين إمكانية رؤية شعاع الليزر ولكنها لا تحمي من إشعاعات الليزر.
- ◀ لا تستخدم نظارات رؤية الليزر كـنظارات شمسية أو في نظام المرور. لا تؤمن نظارات رؤية الليزر وقاية كاملة من الأشعة فوق بنفسجية وهي تخفض إمكانية التعرف على الألوان.

الصيانة والخدمة

الصيانة والتنظيف

- ◀ تفحص عدة القياس قبل كل استعمال. لا يضمن العمل بشكل آمن في حال تشكل خلل خارجي مرئي أو القطع المنحلة في داخل عدة القياس.
- حافظ دائماً على إبقاء عدة القياس نظيفة وجافة لتنفيذ العمل بشكل جيد وآمن.
- امسح الأوساخ بواسطة قطعة نسيج طرية ورطبة. لا تستعمل مواد التنظيف أو المواد المحللة.
- يرجى بشكل ضروري ذكر رقم الصنف بالمراتب العشر حسب لائحة طراز عدة القياس عند الاستشارة وعند إرسال طلبيات قطع الغيار.

نقل/فحص الارتفاعات بواسطة نقطة الليزر (التشغيل النقطي) (تراجع الصورة F)
ركز عدة القياس على حامل الجدار وقم بتسويتها أفقياً (راجع "التثبيت/التسوية مع حامل الجدار"، الصفحة 121).

يمكنك بمساعدة نقطة الليزر على سبيل المثال مازادة مقياس كهربائية على حوائط متعددة أو خطاطيف شموعات على نفس الارتفاع. لهذا الغرض أدر الجزء العلوي من حامل التثبيت الجداري 13 ومعه عدة القياس، ولا تدر عدة القياس على حامل التثبيت الجداري. احث أثناء عملية الإدارة ألا تلامس أداة القياس، حتى لا تترك. تأكد بعد إدارة الجزء العلوي من حامل التثبيت الجداري 13 أن ميزان المازادة الأفقية 4 ما زال في المنتصف. إذا لم يكن الأمر كذلك قم بتصحيح مازادة حامل التثبيت الجداري 13 باستخدام برغي الضبط 16 إلى أن يعود الميزان 4 إلى المنتصف.

العمل مع المنصب الثلاثي القوائم (ننصح بذلك): قم بتسوية شعاع الليزر على الارتفاع المرغوب. انقل أو افحص الارتفاع بمكان الهدف.
العمل بلا المنصب الثلاثي القوائم: احسب فرق الارتفاع بين شعاع الليزر والارتفاع بالنقطة المرجعية. انقل أو افحص فرق الارتفاع الذي تم قياسه بمكان الهدف.

فحص الخط الأفقي/العمودي بواسطة المسواة (تراجع الصورة G)

يمكنك أن تستخدم عدة القياس بمثابة مسواة لفحص الخطوط الأفقية أو العمودية، من أجل ركن غسالة أو براد بشكل مستقيم مثلاً. ركز عدة القياس بسطح الارتكاز من الألمنيوم 2 على السطح المرغوب فحصه. يجب أن يدل سطح الارتكاز من الألمنيوم 2 نحو الأسفل عند التركيز على سطح أفقي، ويجب أن تدل فتحة خروج الليزر للتشغيل الخطي 5 نحو الأعلى عند التركيز على سطح عمودي.

ملاحظات شغل

◀ استخدم دوماً منتصف نقطة الليزر أو خط الليزر فقط من أجل التعليم. يتغير كبر نقطة الليزر أو عرض خط الليزر مع تغير المسافة.

التثبيت/التسوية مع حامل الجدار

◀ يمكنك أن تثبت عدة القياس بواسطة حامل الجدار 13 بالطرق التالية:
- **التشغيل الخطي:** ركز حامل الجدار بالثقب على الجانب الخلفي على لولب بيرز قليلاً عن الجدار. ثبت عدة القياس بواسطة المغناطيس 8 بالصفحة المعدنية للتشغيل الخطي 14 بحامل الجدار. اقل القسم العلوي بحامل الجدار لتسوية عدة القياس حسب الرغبة.



وظائف القياس

ملاحظة: تستند دقة التسوية المذكورة على تسوية شعاع الليزر بالنسبة إلى المسواتين بالفقاعة 3 و 4.

تركيز عدة القياس (تراجع الصورة B)

يلعب وضع عدة القياس دورا ذو أهمية من أجل تسويتها بدقة بواسطة المسواتين بالفقاعة.

يتم التوصل إلى دقة التسوية المذكورة فقط عند تركيز عدة القياس بالشكل الصحيح:

- عند التسوية الأفقية بالاستعانة بالمسواة 4 يجب أن يكون وضع فتحة خروج الليزر للتشغيل الخطي 5 أفقيا وأن يدل سطح الارتكاز من الألمنيوم 2 بعدة القياس نحو الأسفل.
- عند التسوية العمودية بالاستعانة بالمسواة 3 يجب أن تدل فتحة خروج الليزر للتشغيل الخطي 5 نحو الأعلى وأن يدل سطح الارتكاز من الألمنيوم 2 بعدة القياس نحو الجانب.

التسوية بواسطة خط الليزر (التشغيل الخطي)

ثبت عدة القياس على حامل الجدار 13 (راجع "التثبيت/التسوية مع حامل الجدار"، الصفحة 121)، ركزها بنقط الارتكاز الثلاث 6 على الجدار أو ثبتها بواسطة المغناطيس 8 على سطح مغطى آخر.

التسوية الأفقية (تراجع الصورتين C-D): يجب أن يكون وضع فتحة خروج الليزر للتشغيل الخطي 5 أفقيا وأن يدل سطح الارتكاز من الألمنيوم 2 بعدة القياس نحو الأسفل. قم بتسوية عدة القياس بالاستعانة بالمسواة 4 بشكل أفقي. يمكن مثلا تسوية إطارات الصور أو الرفوف على مسار خط الليزر الأفقي.

ملاحظة: يمكن إجراء التسوية الأفقية بواسطة خط الليزر فقط على السطح الذي اسندت عدة القياس عليه. أي أنه حتى لو تم تسوية عدة القياس بواسطة المسواة، فليس من الضرورة أن يسير خط الليزر على جدار عرضي بشكل أفقي، أي أنه غير ملائم للتسوية.

التسوية العمودية (تراجع الصورة D): يجب أن تدل فتحة خروج الليزر للتشغيل الخطي 5 نحو الأعلى وأن يدل سطح الارتكاز من الألمنيوم 2 بعدة القياس نحو الجانب. قم بتسوية عدة القياس بالاستعانة بالمسواة 3 بشكل عمودي. يمكن مثلا تسوية الخزن العلوية أو السفلية على مسار خط الليزر العمودي.

التسوية بالنسبة إلى نقط مرجعية (تراجع الصورة E): دور عدة القياس بالزاوية المرغوبة من أجل تسوية خط الليزر بالنسبة إلى نقط مرجعية. يسمح لك ذلك مثلا بتعليق إطار صورة بموازية الدرج أو ميلان السقف.



التركيب

تركيب/استبدال البطاريات (تراجع الصورة A)

- ينصح باستخدام بطاريات المنغنيز القلوي لتشغيل عدّة القياس.
- من أجل فتح غطاء حجرة البطاريات 9 ينبغي أن تدفعه باتجاه السهم عن حجرة البطاريات. ركب البطاريات المرفقة وانته أثناء ذلك إلى وصل الأقطاب بالشكل الصحيح طبقاً للرسم على الجانب الداخلي بحجرة البطاريات.
- استبدل دائماً جميع البطاريات في آن واحد. استخدم فقط بطاريات من نفس المنتج ونفس السعة.
- ◀ **انزع البطاريات عن عدّة القياس عند عدم استعمالها لفترة طويلة.** قد تتآكل البطاريات عند خزنها لفترة طويلة فتقوم بتفريغ نفسها.

التشغيل

بدء التشغيل

- ◀ **احم عدّة القياس من الرطوبة ومن أشعة الشمس المباشرة.**
- ◀ **لا تعرض عدّة القياس لدرجات الحرارة القصوى أو للتقلبات الحرارية.** لا تتركها في السيارة لفترة طويلة مثلاً. اسمع لعدّة القياس أن تتوصل إلى درجة حرارة معتدلة قبل تشغيلها عند توفر التقلبات الشديدة بدرجات الحرارة. قد تخل درجات الحرارة القصوى أو التقلبات الشديدة بدرجات الحرارة بدقة عدّة القياس.
- ◀ **تجنب الصدمات الشديدة بعدّة القياس أو سقوطها على الأرض.** إن أي تلف بعدّة القياس قد يخل بدقتها. إن تعرضت لصدمة أو لسقوط شديد، فافحصها من خلال مقارنة خطوط الليزر مع خط مرجعي أفقي أو عمودي معروف.

التشغيل والإطفاء

- من أجل تشغيل عدّة القياس بالتشغيل الخطي، يُدفع مفتاح التشغيل والإطفاء، 1 إلى المركز "–"، من أجل التشغيل بالتشغيل النقطي يُدفع إلى المركز "●". تبث عدّة القياس فوراً بعد التشغيل حسب نوع التشغيل الذي تم اختياره شعاع ليزر واحد من فتحة الخرج 5 (التشغيل الخطي) أو 10 (التشغيل النقطي).
- ◀ **لا توجه شعاع الليزر على الأشخاص أو الحيوانات ولا توجه أنت نظرك إلى شعاع الليزر، ولا حتى عن بعد كبير.**
- من أجل إطفاء عدّة القياس يُدفع مفتاح التشغيل والإطفاء 1 إلى الوضع المتوسط.
- ◀ **لا تترك عدّة القياس قيد التشغيل دون مراقبة واطفئ عدّة القياس بعد استعمالها.** قد يتم إعماء بصر أشخاص آخرين بشعاع الليزر. اطفئ عدّة القياس عندما لا تستخدمها لكي توفر الطاقة.

- 15 صفحة معدنية للتشغيل النقطي
 16 لولب ضبط حامل الجدار
 17 حاضن منبص ثلاثي القوائم 1/4 إنش بحامل الجدار
 18 الرقم المتسلسل
 * إن التوابع الموصوفة أو الموجودة في الرسم ليست محتواة في إطار التوريد الاعتيادي.

البيانات الفنية

ليزر نقطي وخطي	PLL 1 P
رقم الصنف	3 603 F63 300
مجال العمل تقريبا إلى حد التشغيل الخطي ⁽¹⁾ - التشغيل النقطي	5 متر 20 متر
دقة التسوية ⁽²⁾	± 0,5 مم/متر
عرض خط الليزر ⁽³⁾⁽⁴⁾ - عند مسافة 1,5 م - عند مسافة 5 م	> 2 مم > 4 مم
درجة حرارة التشغيل	+ 5 °C... + 40 °C
درجة حرارة التخزين	- 20 °C... + 70 °C
الرطوبة الجوية النسبية القصوى	90 %
درجة الليزر	2
طراز الليزر	650 - 635 نانومتر، > 1 مليون
بطاريات	LR3 (AAA) فولط 1,5 x 2
مدة التشغيل التقريبية	15 ساعة
الوزن حسب EPTA-Procedure 01:2014	0,14 كغ
المقاسات (الطول x العرض x الارتفاع)	30 x 24 x 154 مم
<p>(1) عند استخدام حامل الجدار 13، مدى التأثير ضئيل عندما تكون العوامل غير ملائمة، مثلا أشعة شمس شديدة</p> <p>(2) عندما تكون عدة القياس بالوضع الصحيح (راجع "تركيز عدة القياس"، الصفحة 122)</p> <p>(3) لدى 25 درجة مئوية</p> <p>(4) يرتبط عرض خط الليزر بطبيعة السطح والظروف المحيطة. لتمييز عدة القياس بوضوح، يرجع إلى الرقم المتسلسل 18 على لافتة الطراز.</p>	

◀ لا تشغل بواسطة عدة القياس في محيط معرض لخطر الانفجار الذي تتوفر به السوائل أو الغازات أو الأبخرة القابلة للاحتراق. قد يُنتج الشرر في عدة القياس، فيشعل هذه الأبخرة أو الأبخرة.

لا تقترب بعدة القياس من الناظمات القلبية الصناعية. يتشكل من قبل المغناطيس 8 مجال قد يخل بوظيفة الناظمات القلبية الصناعية.



◀ حافظ على إبعاد عدة القياس عن وسائط حفظ المعلومات المغناطيسية وعن الأجهزة الحساسة بالمغناطيس. قد يؤدي تأثير المغناطيس 8 إلى فقدان المعلومات بطريقة غير قابلة للاستعادة.

وصف المنتج والأداء

الاستعمال المخصص

لقد خصصت عدة القياس لاستنتاج وعرض الخطوط الأفقية والعمودية الدقيقة. كما أنها تصلح لفحص المسارات أو السطوح الأفقية وأيضاً لنقل الارتفاعات. تصلح عدة القياس للتشغيل في أماكن العمل المغلقة فقط.

الأجزاء المصورة

يستند ترقيم الأجزاء المصورة إلى رسوم عدة القياس الموجودة على صفحة الرسوم التخطيطية.

- 1 مفتاح التشغيل والإطفاء مع اختيار نوع التشغيل
- 2 سطح ارتكاز من الألمنيوم
- 3 مسواة بفقاعة للتسوية العامودية
- 4 مسواة بفقاعة للتسوية الأفقية
- 5 فتحة خروج الليزر للتشغيل الخطي
- 6 نقط ارتكاز
- 7 لافتة تحذير-الليزر
- 8 مغناطيس
- 9 غطاء حجرة البطاريات
- 10 فتحة خروج الليزر للتشغيل النقطي
- 11 نظارات رؤية الليزر*
- 12 منصب ثلاثي القوائم*
- 13 حامل الجدار
- 14 صفيحة معدنية للتشغيل الخطي

عربي

تعليمات الأمان

يجب قراءة ومراعاة جميع الإرشادات للعمل بعدة القياس بأمان وبلا مخاطرات. في حالة استخدام عدة القياس بشكل يخالف الإرشادات الواردة فقد يؤثر ذلك سلباً على إجراءات الحماية في عدة القياس. لا تتلف اللافتات التحذيرية الموجودة على عدة القياس أبداً. احتفظ بهذه التعليمات بحالة جيدة، واحرص على إرفاقها بعدة القياس في حالة إعطائها لشخص آخر.



- ⚠ احترس - إن استخدمت تجهيزات تحكم أو ضبط غير التي تم ذكرها هنا أو إن تم تطبيق أساليب عمل أخرى، فقد يؤدي ذلك إلى تعريض إشعاعي خطير.
- ⚠ يتم تسليم عدة القياس مع لافتة تحذيرية (تم الإشارة إليها بصورة عدة القياس على صفحة الرسوم التخطيطية بالرقم 7).



- ⚠ إن لم يكن النص على اللافتة التحذيرية بلغة بلدك، فالصق عليه اللاصقة المرفقة بلغة بلدك قبل الاستخدام للمرة الأولى.

لا توجه شعاع الليزر على الأشخاص أو الحيوانات ولا توجه نظرك إلى شعاع الليزر المباشر أو المنعكس. حيث يتسبب ذلك في إبهار الأشخاص أو في وقوع حوادث أو حدوث أضرار بالعينين.



- ⚠ في حالة سقوط أشعة الليزر على العين، فقم بغلقها على الفور، وأبعد رأسك عن شعاع الليزر.
- ⚠ لا تقم بإجراء تغييرات على جهاز الليزر.
- ⚠ لا تستخدم نظارات رؤية الليزر كمنظارات واقية. غرض نظارات رؤية الليزر هو تسمين إمكانية رؤية شعاع الليزر ولكنها لا تحمي من إشعاعات الليزر.
- ⚠ لا تستخدم نظارات رؤية الليزر كمنظارات شمسية أو في نظام المرور. لا تؤمن نظارات رؤية الليزر وقاية كاملة من الأشعة فوق بنفسجية وهي تخفض إمكانية التعرف على الألوان.
- ⚠ اسمح بتصليح عدة القياس من قبل العمال المؤهلين والمتخصصين وباستعمال قطع الغيار الأصلية فقط. يؤمن ذلك المحافظة على أمان عدة القياس.
- ⚠ لا تسمح للأطفال باستخدام عدة قياس الليزر دون مراقبة. قد يقوموا بإعطاء بصير الآخرين بشكل غير مقصود.