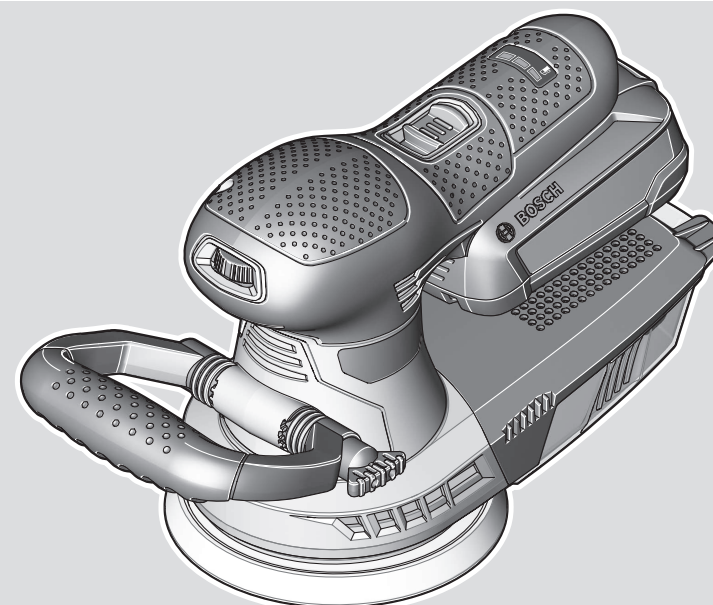




AdvancedOrbit 18



Robert Bosch Power Tools GmbH
70538 Stuttgart
GERMANY

www.bosch-pt.com

1 609 92A 665 (2021.06) 0 / 236



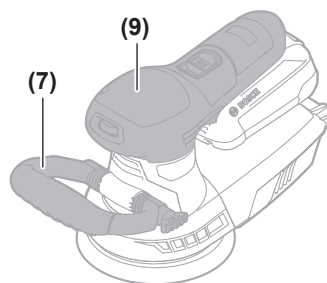
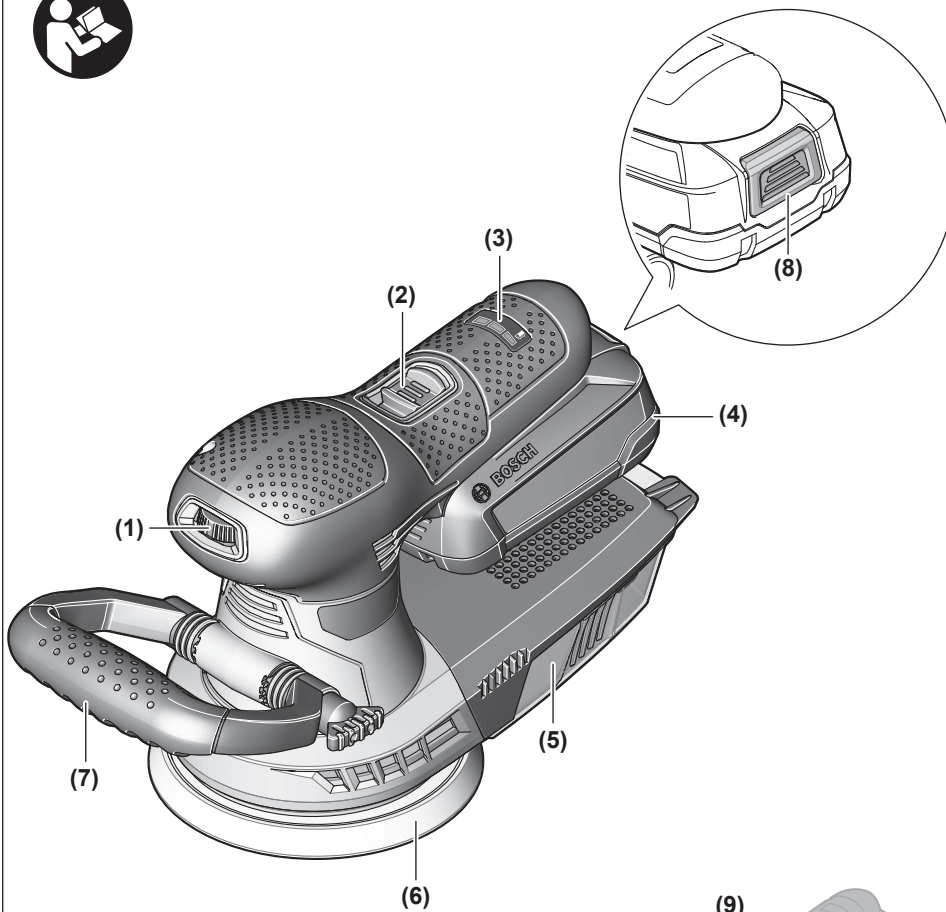
1 609 92A 665

de Originalbetriebsanleitung	ru Оригинальное руководство по эксплуатации	lt Originali instrukcija
en Original instructions	uk Оригінальна інструкція з експлуатації	ar دليل التشغيل الأصلي
fr Notice originale	kk Пайдалану нұсқаулығының түпнұсқасы	
es Manual original	ro Instrucțiuni originale	
pt Manual original	bg Оригинална инструкция	
it Istruzioni originali	mk Оригинална упатство за работа	
nl Oorspronkelijke gebruiksaanwijzing	sr Originalno uputstvo za rad	
da Original brugsanvisning	sl Izvirna navodila	
sv Bruksanvisning i original	hr Originalne upute za rad	
no Original driftsinstruks	et Algpärane kasutusjuhend	
fi Alkuperäiset ohjeet	lv Instrukcijas oriģinālvalodā	
el Πρωτότυπο οδηγιών χρήσης		
tr Orijinal işletme talimatı		
pl Instrukcja oryginalna		
cs Původní návod k používání		
sk Pôvodný návod na použitie		
hu Eredeti használati utasítás		

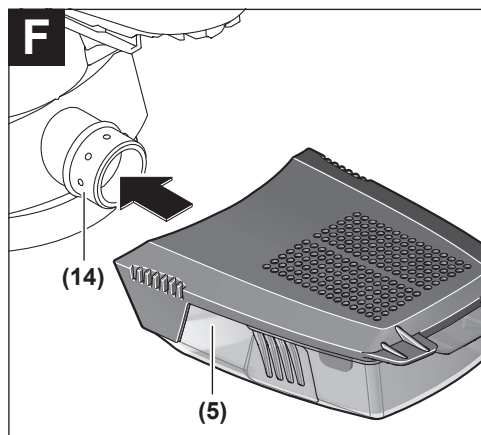
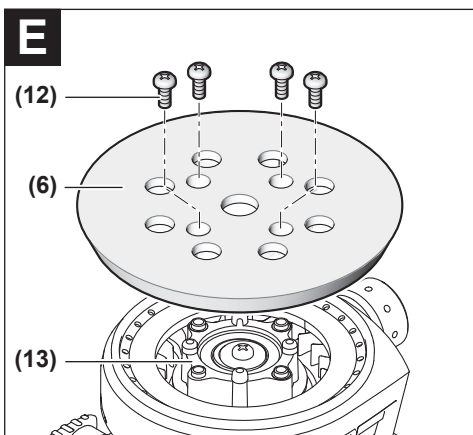
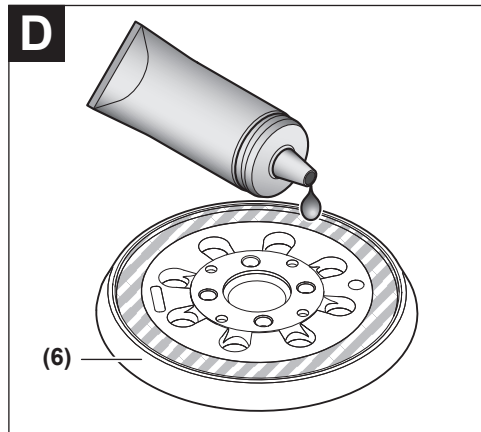
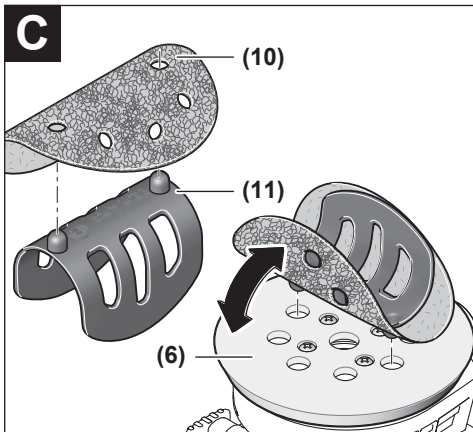
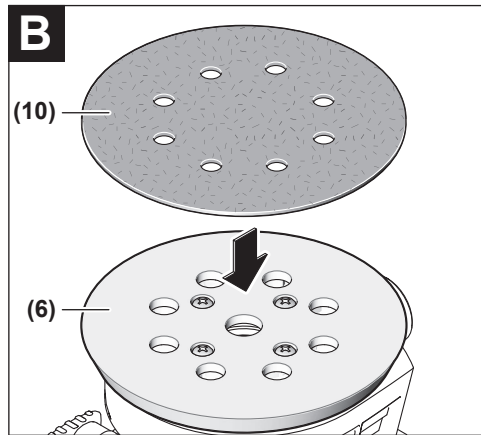
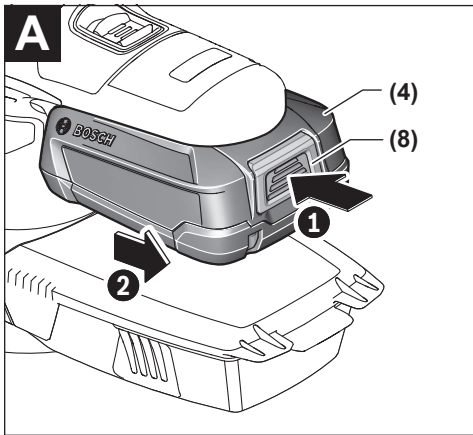


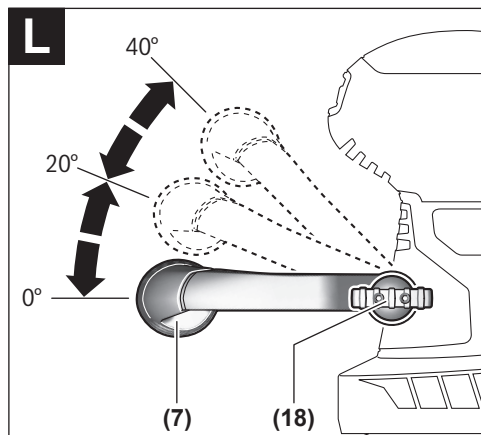
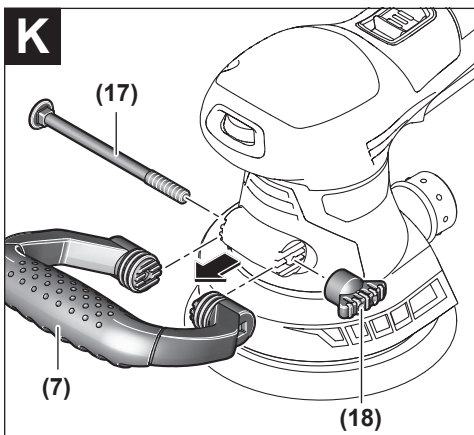
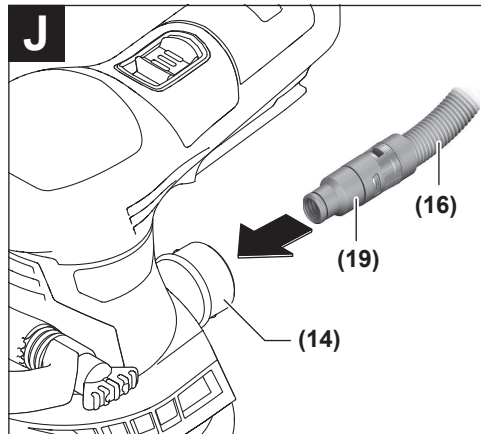
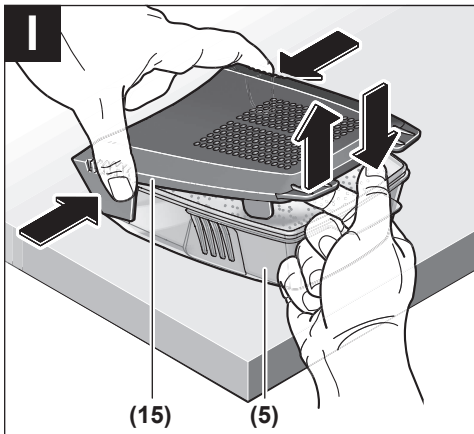
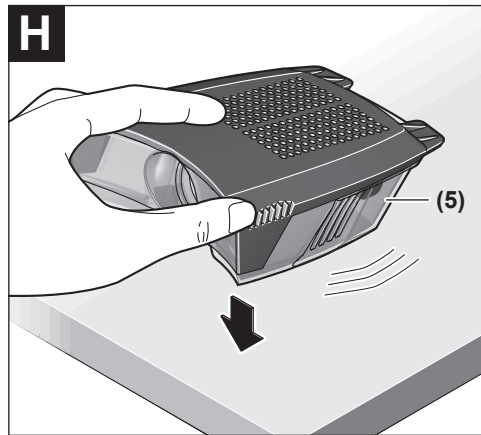
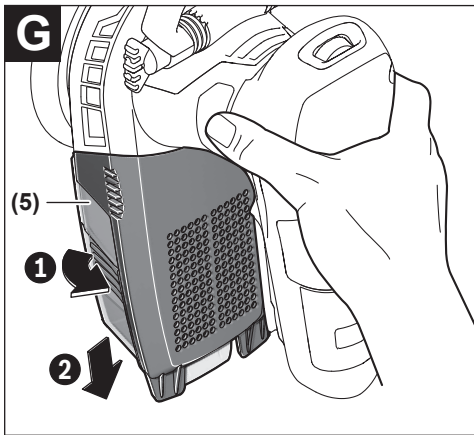
Deutsch	Seite	6
English	Page	13
Français	Page	20
Español	Página	27
Português	Página	35
Italiano	Página	42
Nederlands	Página	50
Dansk	Side	57
Svensk	Sidan	64
Norsk	Side	70
Suomi	Sivu	77
Ελληνικά	Σελίδα	83
Türkçe	Sayfa	91
Polski	Strona	99
Čeština	Stránka	107
Slovenčina	Stránka	114
Magyar	Oldal	121
Русский	Страница	128
Українська	Сторінка	138
Қазақ	Бет	146
Română	Pagina	155
Български	Страница	162
Македонски	Страница	170
Srpski	Strana	178
Slovenščina	Stran	185
Hrvatski	Stranica	192
Eesti	Lehekülg	199
Latviešu	Lappuse	205
Lietuvių k.	Puslapis	213
عربي	الصفحة	221

CE / UK CA I/i



AdvancedOrbit 18





Deutsch

Sicherheitshinweise

Allgemeine Sicherheitshinweise für Elektrowerkzeuge

⚠️ WARNUNG Lesen Sie alle Sicherheitshinweise, Anweisungen, Gebildungen und technischen Daten, mit denen dieses Elektrowerkzeug versehen ist. Versäumnisse bei der Einhaltung der Sicherheitshinweise und nachfolgenden Anweisungen können elektrischen Schlag, Brand und/oder schwere Verletzungen verursachen.

Bewahren Sie alle Sicherheitshinweise und Anweisungen für die Zukunft auf.

Der in den Sicherheitshinweisen verwendete Begriff „Elektrowerkzeug“ bezieht sich auf netzbetriebene Elektrowerkzeuge (mit Netzleitung) und auf akkubetriebene Elektrowerkzeuge (ohne Netzleitung).

Arbeitsplatzsicherheit

- ▶ **Halten Sie Ihren Arbeitsbereich sauber und gut beleuchtet.** Unordnung oder unbeleuchtete Arbeitsbereiche können zu Unfällen führen.
- ▶ **Arbeiten Sie mit dem Elektrowerkzeug nicht in explosionsgefährdeter Umgebung, in der sich brennbare Flüssigkeiten, Gase oder Stäube befinden.** Elektrowerkzeuge erzeugen Funken, die den Staub oder die Dämpfe entzünden können.
- ▶ **Halten Sie Kinder und andere Personen während der Benutzung des Elektrowerkzeugs fern.** Bei Ablenkung können Sie die Kontrolle über das Elektrowerkzeug verlieren.

Elektrische Sicherheit

- ▶ **Der Anschlussstecker des Elektrowerkzeuges muss in die Steckdose passen. Der Stecker darf in keiner Weise verändert werden. Verwenden Sie keine Adapterstecker gemeinsam mit schutzgeerdeten Elektrowerkzeugen.** Unveränderte Stecker und passende Steckdosen verringern das Risiko eines elektrischen Schlages.
- ▶ **Vermeiden Sie Körperkontakt mit geerdeten Oberflächen wie von Rohren, Heizungen, Herden und Kühlschränken.** Es besteht ein erhöhtes Risiko durch elektrischen Schlag, wenn Ihr Körper geerdet ist.
- ▶ **Halten Sie Elektrowerkzeuge von Regen oder Nässe fern.** Das Eindringen von Wasser in ein Elektrowerkzeug erhöht das Risiko eines elektrischen Schlages.
- ▶ **Zweckentfremden Sie die Anschlussleitung nicht, um das Elektrowerkzeug zu tragen, aufzuhängen oder um den Stecker aus der Steckdose zu ziehen. Halten Sie die Anschlussleitung fern von Hitze, Öl, scharfen Kanten oder sich bewegenden Teilen.** Beschädigte oder verwickelte Anschlussleitungen erhöhen das Risiko eines elektrischen Schlages.

- ▶ **Wenn Sie mit einem Elektrowerkzeug im Freien arbeiten, verwenden Sie nur Verlängerungskabel, die auch für den Außenbereich geeignet sind.** Die Anwendung einer für den Außenbereich geeigneten Verlängerungsleitung verringert das Risiko eines elektrischen Schlages.
- ▶ **Wenn der Betrieb des Elektrowerkzeuges in feuchter Umgebung nicht vermeidbar ist, verwenden Sie einen Fehlerstromschutzschalter.** Der Einsatz eines Fehlerstromschutzschalters vermindert das Risiko eines elektrischen Schlages.

Sicherheit von Personen

- ▶ **Seien Sie aufmerksam, achten Sie darauf, was Sie tun, und gehen Sie mit Vernunft an die Arbeit mit einem Elektrowerkzeug. Benutzen Sie kein Elektrowerkzeug, wenn Sie müde sind oder unter dem Einfluss von Drogen, Alkohol oder Medikamenten stehen.** Ein Moment der Unachtsamkeit beim Gebrauch des Elektrowerkzeuges kann zu ernsthaften Verletzungen führen.
- ▶ **Tragen Sie persönliche Schutzausrüstung und immer eine Schutzbrille.** Das Tragen persönlicher Schutzausrüstung, wie Staubmaske, rutschfeste Sicherheitsschuhe, Schutzhelm oder Gehörschutz, je nach Art und Einsatz des Elektrowerkzeuges, verringert das Risiko von Verletzungen.
- ▶ **Vermeiden Sie eine unbeabsichtigte Inbetriebnahme. Vergewissern Sie sich, dass das Elektrowerkzeug ausgeschaltet ist, bevor Sie es an die Stromversorgung und/oder den Akku anschließen, es aufnehmen oder tragen.** Wenn Sie beim Tragen des Elektrowerkzeuges den Finger am Schalter haben oder das Gerät eingeschaltet an die Stromversorgung anschließen, kann dies zu Unfällen führen.
- ▶ **Entfernen Sie Einstellwerkzeuge oder Schraubenschlüssel, bevor Sie das Elektrowerkzeug einschalten.** Ein Werkzeug oder Schlüssel, der sich in einem drehenden Geräteteil befindet, kann zu Verletzungen führen.
- ▶ **Vermeiden Sie eine abnormale Körperhaltung. Sorgen Sie für einen sicheren Stand und halten Sie jederzeit das Gleichgewicht.** Dadurch können Sie das Elektrowerkzeug in unerwarteten Situationen besser kontrollieren.
- ▶ **Tragen Sie geeignete Kleidung. Tragen Sie keine weite Kleidung oder Schmuck. Halten Sie Haare und Kleidung fern von sich bewegenden Teilen.** Lockere Kleidung, Schmuck oder lange Haare können von sich bewegenden Teilen erfasst werden.
- ▶ **Wenn Staubabsaug- und -auffangeinrichtungen montiert werden können, sind diese anzuschließen und richtig zu verwenden.** Verwendung einer Staubabsaugung kann Gefährdungen durch Staub verringern.
- ▶ **Wiegen Sie sich nicht in falscher Sicherheit und setzen Sie sich nicht über die Sicherheitsregeln für Elektrowerkzeuge hinweg, auch wenn Sie nach vielfachem Gebrauch mit dem Elektrowerkzeug vertraut sind.** Achtloses Handeln kann binnen Sekundenbruchteilen zu schweren Verletzungen führen.

Verwendung und Behandlung des Elektrowerkzeugs

- ▶ **Überlasten Sie das Elektrowerkzeug nicht. Verwenden Sie für Ihre Arbeit das dafür bestimmte Elektrowerkzeug.** Mit dem passenden Elektrowerkzeug arbeiten Sie besser und sicherer im angegebenen Leistungsbereich.
- ▶ **Benutzen Sie kein Elektrowerkzeug, dessen Schalter defekt ist.** Ein Elektrowerkzeug, das sich nicht mehr ein- oder ausschalten lässt, ist gefährlich und muss repariert werden.
- ▶ **Ziehen Sie den Stecker aus der Steckdose und/oder entfernen Sie einen abnehmbaren Akku, bevor Sie Geräteeinstellungen vornehmen, Einsatzwerkzeugteile wechseln oder das Elektrowerkzeug weglegen.** Diese Vorsichtsmaßnahme verhindert den unbeabsichtigten Start des Elektrowerkzeugs.
- ▶ **Bewahren Sie unbenutzte Elektrowerkzeuge außerhalb der Reichweite von Kindern auf. Lassen Sie keine Personen das Elektrowerkzeug benutzen, die mit diesem nicht vertraut sind oder diese Anweisungen nicht gelesen haben.** Elektrowerkzeuge sind gefährlich, wenn sie von unerfahrenen Personen benutzt werden.
- ▶ **Pflegen Sie Elektrowerkzeuge und Einsatzwerkzeug mit Sorgfalt. Kontrollieren Sie, ob bewegliche Teile einwandfrei funktionieren und nicht klemmen, ob Teile gebrochen oder so beschädigt sind, dass die Funktion des Elektrowerkzeuges beeinträchtigt ist. Lassen Sie beschädigte Teile vor dem Einsatz des Gerätes reparieren.** Viele Unfälle haben ihre Ursache in schlecht gewarteten Elektrowerkzeugen.
- ▶ **Halten Sie Schneidwerkzeuge scharf und sauber.** Sorgfältig gepflegte Schneidwerkzeuge mit scharfen Schneidkanten verkleben sich weniger und sind leichter zu führen.
- ▶ **Verwenden Sie Elektrowerkzeug, Zubehör, Einsatzwerkzeuge usw. entsprechend diesen Anweisungen. Berücksichtigen Sie dabei die Arbeitsbedingungen und die auszuführende Tätigkeit.** Der Gebrauch von Elektrowerkzeugen für andere als die vorgesehenen Anwendungen kann zu gefährlichen Situationen führen.
- ▶ **Halten Sie Griffe und Griffflächen trocken, sauber und frei von Öl und Fett.** Rutschige Griffe und Griffflächen erlauben keine sichere Bedienung und Kontrolle des Elektrowerkzeugs in unvorhergesehenen Situationen.

Verwendung und Behandlung des Akkuwerkzeugs

- ▶ **Laden Sie die Akkus nur mit Ladegeräten auf, die vom Hersteller empfohlen werden.** Durch ein Ladegerät, das für eine bestimmte Art von Akkus geeignet ist, besteht Brandgefahr, wenn es mit anderen Akkus verwendet wird.
- ▶ **Verwenden Sie nur die dafür vorgesehenen Akkus in den Elektrowerkzeugen.** Der Gebrauch von anderen Akkus kann zu Verletzungen und Brandgefahr führen.
- ▶ **Halten Sie den nicht benutzten Akku fern von Büroklammern, Münzen, Schlüsseln, Nägeln, Schrauben oder anderen kleinen Metallgegenständen, die eine Überbrückung der Kontakte verursachen könnten.** Ein

Kurzschluss zwischen den Akkukontakten kann Verbrennungen oder Feuer zur Folge haben.

- ▶ **Bei falscher Anwendung kann Flüssigkeit aus dem Akku austreten. Vermeiden Sie den Kontakt damit. Bei zufälligem Kontakt mit Wasser abspülen. Wenn die Flüssigkeit in die Augen kommt, nehmen Sie zusätzliche ärztliche Hilfe in Anspruch.** Austretende Akkufflüssigkeit kann zu Hautreizungen oder Verbrennungen führen.
- ▶ **Benutzen Sie keinen beschädigten oder veränderten Akku.** Beschädigte oder veränderte Akkus können sich unvorhersehbar verhalten und zu Feuer, Explosion oder Verletzungsgefahr führen.
- ▶ **Setzen Sie einen Akku keinem Feuer oder zu hohen Temperaturen aus.** Feuer oder Temperaturen über 130°C können eine Explosion hervorrufen.
- ▶ **Befolgen Sie alle Anweisungen zum Laden und laden Sie den Akku oder das Akkuwerkzeug niemals außerhalb des in der Betriebsanleitung angegebenen Temperaturbereichs.** Falsches Laden oder Laden außerhalb des zugelassenen Temperaturbereichs kann den Akku zerstören und die Brandgefahr erhöhen.

Service

- ▶ **Lassen Sie Ihr Elektrowerkzeug nur von qualifiziertem Fachpersonal und nur mit Original-Ersatzteilen reparieren.** Damit wird sichergestellt, dass die Sicherheit des Elektrowerkzeuges erhalten bleibt.
- ▶ **Warten Sie niemals beschädigte Akkus.** Sämtliche Wartung von Akkus sollte nur durch den Hersteller oder bevollmächtigte Kundendienststellen erfolgen.

Sicherheitshinweise für Schleifer

- ▶ **Verwenden Sie das Elektrowerkzeug nur für Trockenschliff.** Das Eindringen von Wasser in ein Elektrowerkzeug erhöht das Risiko eines elektrischen Schlages.
- ▶ **Achten Sie darauf, dass keine Personen durch Funkenflug gefährdet werden. Entfernen Sie brennbare Materialien aus der Nähe.** Beim Schleifen von Metallen entsteht Funkenflug.
- ▶ **Achtung Brandgefahr! Vermeiden Sie eine Überhitzung des Schleifgutes und des Schleifers. Entleeren Sie vor Arbeitspausen stets den Staubbehälter.** Schleifstaub im Staubsack, Microfilter, Papiersack (oder im Filtersack bzw. Filter des Staubsaugers) kann sich unter ungünstigen Bedingungen, wie Funkenflug beim Schleifen von Metallen, selbst entzünden. Besondere Gefahr besteht, wenn der Schleifstaub mit Lack-, Polyurethanresten oder anderen chemischen Stoffen vermischt ist und das Schleifgut nach langem Arbeiten heiß ist.
- ▶ **Reinigen Sie regelmäßig die Lüftungsschlitze Ihres Elektrowerkzeugs.** Das Motorgebläse zieht Staub in das Gehäuse, und eine starke Ansammlung von Metallstaub kann elektrische Gefahren verursachen.
- ▶ **Halten Sie das Elektrowerkzeug beim Arbeiten fest mit beiden Händen und sorgen Sie für einen sicheren**

Stand. Das Elektrowerkzeug wird mit zwei Händen sicherer geführt.

- ▶ **Warten Sie, bis das Elektrowerkzeug zum Stillstand gekommen ist, bevor Sie es ablegen.**
- ▶ **Sichern Sie das Werkstück.** Ein mit Spannvorrichtungen oder Schraubstock festgehaltenes Werkstück ist sicherer gehalten als mit Ihrer Hand.
- ▶ **Bei Beschädigung und unsachgemäßem Gebrauch des Akkus können Dämpfe austreten. Der Akku kann brennen oder explodieren.** Führen Sie Frischluft zu und suchen Sie bei Beschwerden einen Arzt auf. Die Dämpfe können die Atemwege reizen.
- ▶ **Öffnen Sie den Akku nicht.** Es besteht die Gefahr eines Kurzschlusses.
- ▶ **Durch spitze Gegenstände wie z. B. Nagel oder Schraubenzieher oder durch äußere Krafteinwirkung kann der Akku beschädigt werden.** Es kann zu einem internen Kurzschluss kommen und der Akku brennen, rauchen, explodieren oder überhitzen.
- ▶ **Verwenden Sie den Akku nur in Produkten des Herstellers.** Nur so wird der Akku vor gefährlicher Überlastung geschützt.



Schützen Sie den Akku vor Hitze, z. B. auch vor dauernder Sonneneinstrahlung, Feuer, Schmutz, Wasser und Feuchtigkeit. Es besteht Explosions- und Kurzschlussgefahr.



Produkt- und Leistungsbeschreibung



Lesen Sie alle Sicherheitshinweise und Anweisungen. Versäumnisse bei der Einhaltung der Sicherheitshinweise und Anweisungen können elektrischen Schlag, Brand und/oder schwere Verletzungen verursachen.

Bitte beachten Sie die Abbildungen im vorderen Teil der Betriebsanleitung.

Bestimmungsgemäßer Gebrauch

Das Elektrowerkzeug ist bestimmt zum trockenen Schleifen von Holz, Kunststoff, Metall, Spachtelmasse sowie lackierten Oberflächen.

Elektrowerkzeuge mit elektronischer Regelung sind auch geeignet zum Polieren.

Abgebildete Komponenten

Die Nummerierung der abgebildeten Komponenten bezieht sich auf die Darstellung des Elektrowerkzeuges auf der Grafikkarte.

- (1) Stellrad Schwingzahlvorwahl
- (2) Ein-/Ausschalter
- (3) Akku-Ladezustandsanzeige
- (4) Akku^{a)}
- (5) Staubbox komplett (Microfilter System)

- (6) Schleifteller
- (7) Zusatzgriff (isolierte Grifffläche)
- (8) Akku-Entriegelungstaste^{a)}
- (9) Handgriff (isolierte Grifffläche)
- (10) Schleifblatt^{a)}
- (11) Justierhilfe für Schleifblatt^{a)}
- (12) Schrauben für Schleifteller
- (13) Schleiftellerträger
- (14) Ausblasstutzen
- (15) Filterelement (Microfilter System)
- (16) Absaugschlauch^{a)}
- (17) Schraube für Zusatzgriff
- (18) Flügelmutter
- (19) Absaugadapter^{a)}

a) **Abgebildetes oder beschriebenes Zubehör gehört nicht zum Standard-Lieferumfang. Das vollständige Zubehör finden Sie in unserem Zubehörprogramm.**

Technische Daten

Exzenterschleifer		AdvancedOrbit 18
Sachnummer		3 603 CD2 0..
Nennspannung	V~	18
Schwingzahlvorwahl		●
Leerlaufdrehzal n_0 ^{A)}	min ⁻¹	3000–12000
Leerlaufschwingzahl ^{A)}	min ⁻¹	6000–24000
Schwingkreisdurchmesser	mm	3,2
Schleiftellerdurchmesser	mm	125
Gewicht entsprechend EPTA-Procedure 01:2014 ^{B)}	kg	1,7 (1,3 Ah)– 1,8 (2,5 Ah)
empfohlene Umgebungstemperatur beim Laden	°C	0...+35
erlaubte Umgebungstemperatur beim Betrieb ^{C)} und bei Lagerung	°C	-20...+50
empfohlene Akkus		PBA 18V...W-.
empfohlene Ladegeräte ^{D)}		AL 18...

A) gemessen bei 20–25 °C mit Akku **PBA 18V 2.5Ah W-B**

B) abhängig vom verwendeten Akku

C) eingeschränkte Leistung bei Temperaturen <0 °C

D) Die folgenden Ladegeräte sind mit dem Akku PBA nicht kompatibel: AL 1814 CV, AL 1820 CV, AL 1860 CV

Geräusch-/Vibrationsinformation

Geräuschemissionswerte ermittelt entsprechend

EN 62841-2-4.

Der A-bewertete Schalldruckpegel des Elektrowerkzeuges beträgt typischerweise **77 dB(A)**. Unsicherheit K=3 dB. Der Geräuschpegel beim Arbeiten kann die angegebenen Werte überschreiten. **Gehörschutz tragen!**

Schwingungsgesamtwerte a_h (Vektorsumme dreier Richtungen) und Unsicherheit K ermittelt entsprechend

EN 62841-2-4:

$a_h = 4,5 \text{ m/s}^2$, $K = 1,5 \text{ m/s}^2$,

Der in diesen Anweisungen angegebene Schwingungspegel und der Geräuschemissionswert sind entsprechend einem genormten Messverfahren gemessen worden und können für den Vergleich von Elektrowerkzeugen miteinander verwendet werden. Sie eignen sich auch für eine vorläufige Einschätzung der Schwingungs- und Geräuschemission.

Der angegebene Schwingungspegel und der Geräuschemissionswert repräsentieren die hauptsächlichsten Anwendungen des Elektrowerkzeugs. Wenn allerdings das Elektrowerkzeug für andere Anwendungen, mit abweichenden Einsatzwerkzeugen oder ungenügender Wartung eingesetzt wird, können der Schwingungspegel und der Geräuschemissionswert abweichen. Dies kann die Schwingungs- und Geräuschemission über den gesamten Arbeitszeitraum deutlich erhöhen.

Für eine genaue Abschätzung der Schwingungs- und Geräuschemissionen sollten auch die Zeiten berücksichtigt werden, in denen das Gerät abgeschaltet ist oder zwar läuft, aber nicht tatsächlich im Einsatz ist. Dies kann die Schwingungs- und Geräuschemissionen über den gesamten Arbeitszeitraum deutlich reduzieren.

Legen Sie zusätzliche Sicherheitsmaßnahmen zum Schutz des Bedieners vor der Wirkung von Schwingungen fest wie zum Beispiel: Wartung von Elektrowerkzeug und Einsatzwerkzeugen, Warmhalten der Hände, Organisation der Arbeitsabläufe.

Montage

- **Nehmen Sie den Akku vor allen Arbeiten am Elektrowerkzeug (z.B. Wartung, Werkzeugwechsel etc.) so wie bei dessen Transport und Aufbewahrung aus dem Elektrowerkzeug.** Bei unbeabsichtigtem Betätigen des Ein-/Ausschalters besteht Verletzungsgefahr.

Wahl des Schleifblattes

Wählen Sie ein Schleifblatt mit passender Körnung entsprechend dem gewünschten Abtrag der Oberfläche. Bosch-Schleifblätter sind für Farbe, Holz und Metall geeignet.

	Einsatz	Anwendung	Körnung
Abtragen (Grob-schliff)	– grobe Abtragsarbeiten mit hohem Materialabtrag – alte Farbe entfernen	– alte Farbe, Lacke und Füller abschleifen	extra grob 40
		– dünne Farbe entfernen	grob 60
		– raue, ungehobelte Oberflächen vorschleifen	
Vorbereiten (Zwischen-schliff)	– leichte Abtragsarbeiten – Oberflächen für die spätere Weiterbearbeitung anschleifen	– Unebenheiten plan schleifen	mittel 80
		– Bearbeitungsspuren des Grobschliffs beseitigen	
Feinschliff	– Lackzwischen-schliff – Lackfehler anschleifen	– Ausbessern vor dem Farb- oder Lackauftrag	fein 120
		– Fasern von der Oberfläche entfernen	sehr fein 180
		– Feinschleifen vor der Beize oder Lasur	
		– Grundierung vor dem Lackieren anschleifen	extra fein 240

Akku laden

- **Benutzen Sie nur die in den technischen Daten aufgeführten Ladegeräte.** Nur diese Ladegeräte sind auf den bei Ihrem Elektrowerkzeug verwendeten Li-Ionen-Akku abgestimmt.

Hinweis: Der Akku wird teilgeladen ausgeliefert. Um die volle Leistung des Akkus zu gewährleisten, laden Sie vor dem ersten Einsatz den Akku vollständig im Ladegerät auf.

Der Li-Ionen-Akku kann jederzeit aufgeladen werden, ohne die Lebensdauer zu verkürzen. Eine Unterbrechung des Ladevorganges schädigt den Akku nicht.

Der Li-Ionen-Akku ist durch die „Electronic Cell Protection (ECP)“ gegen Tiefentladung geschützt. Bei entladem Akku wird das Elektrowerkzeug durch eine Schutzschaltung abgeschaltet: Das Einsatzwerkzeug bewegt sich nicht mehr.

- **Drücken Sie nach dem automatischen Abschalten des Elektrowerkzeuges nicht weiter auf den Ein-/Aus-schalter.** Der Akku kann beschädigt werden.

Beachten Sie die Hinweise zur Entsorgung.

Akku entnehmen (siehe Bild A)

Zur Entnahme des Akkus **(4)** drücken Sie die Entriegelungstaste **(8)** und ziehen den Akku nach hinten aus dem Elektrowerkzeug. **Wenden Sie dabei keine Gewalt an.**

Akku-Ladestandsanzeige (3)

Die Akku-Ladestandsanzeige am Elektrowerkzeug besteht aus drei grünen LED. Sie zeigt den Ladezustand des Akkus nach dem Ein- und Ausschalten für einige Sekunden an.

LED	Kapazität
Dauerlicht 3 x Grün	≥ 66 %
Dauerlicht 2 x Grün	33 – 66 %
Dauerlicht 1 x Grün	11 – 33 %
langsames Blinklicht 1 x Grün	≤ 10 %

Die 3 LED der Akku-Ladestandsanzeige blinken schnell, wenn die Temperatur des Akkus außerhalb des Betriebstemperaturbereiches von –30 bis +65°C ist und/oder der Überlastschutz angesprochen hat.

Schleifblatt wechseln (siehe Bilder B-C)

Zum Abnehmen des Schleifblattes **(10)** heben Sie es seitlich an und ziehen es vom Schleifteller **(6)** ab.

Entfernen Sie vor dem Aufsetzen eines neuen Schleifblattes Schmutz und Staub vom Schleifteller **(6)**, z.B. mit einem Pinsel.

Die Oberfläche des Schleiftellers **(6)** besteht aus einem Klettgewebe, damit Sie Schleifblätter mit Kletthaftung schnell und einfach befestigen können.

Drücken Sie das Schleifblatt **(10)** fest auf die Unterseite des Schleiftellers **(6)** auf.

Achten Sie zur Gewährleistung einer optimalen Staubabsaugung darauf, dass die Ausstanzungen im Schleifblatt **(10)** mit den Bohrungen am Schleifteller **(6)** übereinstimmen.

Zum genauen Justieren des Schleifblattes **(10)** auf dem Schleifteller **(6)** können Sie die Justierhilfe **(11)** nutzen. Legen Sie das Schleifblatt mit dem Klettgewebe nach oben auf die Justierhilfe. Drücken Sie die Nocken der Justierhilfe in zwei Bohrungen des Schleiftellers und rollen Sie das Schleifblatt von der Justierhilfe ab. Drücken Sie das Schleifblatt gut fest.

Hinweis: Ein richtig positioniertes Schleifblatt ist Voraussetzung für eine geringe Vibration des Elektrowerkzeugs im Betrieb.

Wahl des Schleiftellers

Je nach Anwendung kann das Elektrowerkzeug mit Schleiftellern unterschiedlicher Härte ausgestattet werden:

- Schleifteller mittel (schwarz): geeignet für alle Schleifarbeiten, universell einsetzbar
- Schleifteller weich (grau, Zubehör): geeignet für Zwischen- und Feinschliff, auch an gewölbten Flächen

Schleifteller wechseln (siehe Bilder D-E)

Hinweis: Wechseln Sie einen beschädigten Schleifteller **(6)** sofort aus.

Ziehen Sie das Schleifblatt bzw. Polierwerkzeug ab. Drehen Sie die vier Schrauben **(12)** vollständig heraus und nehmen Sie den Schleifteller **(6)** ab.

Reinigen Sie die Oberseite des neuen Schleiftellers **(6)**. Fetten Sie den im Bild grau schraffierten Außenring dünn mit synthetischem Fett ein.

Setzen Sie den neuen Schleifteller **(6)** auf und ziehen Sie die vier Schrauben wieder fest.

Hinweis: Ein beschädigter Schleiftellerträger darf nur von einer autorisierten Kundendienststelle für Bosch-Elektrowerkzeuge gewechselt werden.

Staub-/Späneabsaugung

Stäube von Materialien wie bleihaltigem Anstrich, einigen Holzarten, Mineralien und Metall können gesundheitsschädlich sein. Berühren oder Einatmen der Stäube können allergische Reaktionen und/oder Atemwegserkrankungen des Benutzers oder in der Nähe befindlicher Personen hervorrufen. Bestimmte Stäube wie Eichen- oder Buchenstaub gelten als krebserzeugend, besonders in Verbindung mit Zusatzstoffen

zur Holzbehandlung (Chromat, Holzschutzmittel). Asbesthaltiges Material darf nur von Fachleuten bearbeitet werden.

- Benutzen Sie möglichst eine für das Material geeignete Staubabsaugung.
- Sorgen Sie für gute Belüftung des Arbeitsplatzes.
- Es wird empfohlen, eine Atemschutzmaske mit Filterklasse P2 zu tragen.

Beachten Sie in Ihrem Land gültige Vorschriften für die zu bearbeitenden Materialien.

► **Vermeiden Sie Staubansammlungen am Arbeitsplatz.** Stäube können sich leicht entzünden.

Eigenabsaugung mit Staubbox (siehe Bilder F-I)

Setzen Sie die Staubbox **(5)** auf den Ausblasstutzen **(14)** auf, bis sie einrastet.

Der Füllstand der Staubbox **(5)** kann durch den transparenten Behälter leicht kontrolliert werden.

Zum Entleeren der Staubbox **(5)** ziehen Sie diese drehend nach unten ab.

Vor dem Öffnen der Staubbox **(5)** sollten Sie mit der Staubbox wie im Bild gezeigt auf eine feste Unterlage klopfen, um den Staub vom Filterelement zu lösen.

Halten Sie die Staubbox **(5)** fest, klappen Sie das Filterelement **(15)** nach oben weg und entleeren Sie die Staubbox. Reinigen Sie die Lamellen des Filterelements **(15)** mit einer weichen Bürste.

Hinweis: Um eine optimale Staubabsaugung zu gewährleisten, leeren Sie die Staubbox **(5)** rechtzeitig und reinigen Sie das Filterelement **(15)** regelmäßig.

Halten Sie das Elektrowerkzeug beim Arbeiten an senkrechten Flächen so, dass die Staubbox **(5)** nach unten zeigt.

Fremdabsaugung (siehe Bild J)

Stecken Sie den Absaugadapter **(19)** (Zubehör) auf einen Absaugschlauch **(16)** (Zubehör), sodass er hörbar einrastet. Verbinden Sie den Absaugadapter **(19)** mit dem Ausblasstutzen **(14)** am Elektrowerkzeug und den Absaugschlauch **(16)** mit einem Staubsauger (Zubehör).

Der Staubsauger muss für den zu bearbeitenden Werkstoff geeignet sein.

Verwenden Sie beim Absaugen von besonders gesundheitsgefährdenden, krebserzeugenden oder trockenen Stäuben einen Spezialsauger.

Halten Sie das Elektrowerkzeug beim Arbeiten an senkrechten Flächen so, dass der Absaugschlauch nach unten zeigt.

Zusatzgriff (siehe Bild K)

Der Zusatzgriff **(7)** ermöglicht eine bequeme Handhabung und optimale Kraftverteilung, vor allem bei hohem Schleifabtrag.

Zum randnahen Schleifen können Sie den Zusatzgriff abnehmen. Schrauben Sie die Flügelmutter **(18)** ab und ziehen Sie die Schraube **(17)** aus dem Gehäuse. Ziehen Sie dann den Zusatzgriff **(7)** nach vorn ab.

Zur erneuten Montage des Zusatzgriffs **(7)** schieben Sie diesen so von vorn auf das Gehäuse, dass die Stege des Zusatzgriffs in den Aussparungen am Gehäuse einrasten. Schrau-

ben Sie den Zusatzgriff mit der Schraube (17) und der Flügelmutter (18) gut fest.

Zusatzgriff einstellen (siehe Bild L)

Der Zusatzgriff ist in drei Positionen einstellbar. Zum Verändern der Position lösen Sie die Flügelmutter (18) (ca. 2–3 Umdrehungen). Stellen Sie den Zusatzgriff ein, und schrauben Sie die Flügelmutter wieder fest.

Betrieb

Inbetriebnahme

Akku einsetzen

Schieben Sie den geladenen Akku (4) von hinten in das Elektrowerkzeug hinein, bis der Akku sicher verriegelt ist.

Ein-/Ausschalten

► **Stellen Sie sicher, dass Sie den Ein-/Ausschalter betätigen können, ohne den Handgriff loszulassen.**

Zum **Einschalten** des Elektrowerkzeugs schieben Sie den Ein-/Ausschalter (2) nach vorn, sodass am Schalter „1“ erscheint.

Zum **Ausschalten** des Elektrowerkzeugs schieben Sie den Ein-/Ausschalter (2) nach hinten, sodass am Schalter „0“ erscheint.

Schwingzahl vorwählen

Mit dem Stellrad Schwingzahlvorwahl (1) können Sie die benötigte Schwingzahl auch während des Betriebes vorwählen.

- 1 – 2 niedrige Schwingzahl
- 3 – 4 mittlere Schwingzahl
- 5 – 6 hohe Schwingzahl

Die erforderliche Schwingzahl ist vom Werkstoff und den Arbeitsbedingungen abhängig und kann durch praktischen Versuch ermittelt werden.

Nach längerem Arbeiten mit kleiner Schwingzahl sollten Sie das Elektrowerkzeug zur Abkühlung ca. 3 Minuten lang bei maximaler Schwingzahl im Leerlauf drehen lassen.

Wiederanlaufschutz

Der Wiederanlaufschutz verhindert das unkontrollierte Anlaufen des Elektrowerkzeuges nach einer Unterbrechung der Stromzufuhr.

Zur **Wiederinbetriebnahme** bringen Sie den Ein-/Ausschalter (2) in die ausgeschaltete Position und schalten das Elektrowerkzeug erneut ein.

Arbeitshinweise

- **Nehmen Sie den Akku vor allen Arbeiten am Elektrowerkzeug (z.B. Wartung, Werkzeugwechsel etc.) sowie bei dessen Transport und Aufbewahrung aus dem Elektrowerkzeug.** Bei unbeabsichtigtem Betätigen des Ein-/Ausschalters besteht Verletzungsgefahr.
- **Warten Sie, bis das Elektrowerkzeug zum Stillstand gekommen ist, bevor Sie es ablegen.**

- **Das Elektrowerkzeug ist nicht für den Stationärbetrieb geeignet.** Es darf z.B. nicht in einen Schraubstock eingespannt oder auf einer Werkbank befestigt werden.

Flächen schleifen

Schalten Sie das Elektrowerkzeug ein, setzen Sie es mit der ganzen Schleiffläche auf den zu bearbeitenden Untergrund und bewegen Sie es mit mäßigem Druck über das Werkstück.

Die Abtragsleistung und das Schliffbild werden im Wesentlichen durch die Wahl des Schleifblattes, die vorgewählte Schwingzahlstufe und den Anpressdruck bestimmt.

Nur einwandfreie Schleifblätter bringen gute Schleifleistung und schonen das Elektrowerkzeug.

Achten Sie auf gleichmäßigen Anpressdruck, um die Lebensdauer der Schleifblätter zu erhöhen.

Eine übermäßige Erhöhung des Anpressdruckes führt nicht zu einer höheren Schleifleistung, sondern zu stärkerem Verschleiß des Elektrowerkzeuges und des Schleifblattes.

Benutzen Sie ein Schleifblatt, mit dem Metall bearbeitet wurde, nicht mehr für andere Materialien.

Verwenden Sie nur original **Bosch**-Schleifzubehör.

Grobschliff

Ziehen Sie ein Schleifblatt grober Körnung auf.

Drücken Sie das Elektrowerkzeug nur leicht an, sodass es mit höherer Schwingzahl läuft und ein größerer Materialabtrag erreicht wird.

Feinschliff

Ziehen Sie ein Schleifblatt feinerer Körnung auf.

Durch leichtes Variieren des Anpressdruckes bzw. Änderung der Schwingzahlstufe können Sie die Schleiftellerschwingzahl reduzieren, wobei die Exzenterbewegung erhalten bleibt.

Bewegen Sie das Elektrowerkzeug mit mäßigem Druck flächig kreisend oder wechselnd in Längs- und Querrichtung auf dem Werkstück. Verkanten Sie das Elektrowerkzeug nicht, um ein Durchschleifen des zu bearbeitenden Werkstückes, z. B. Furniere, zu vermeiden.

Nach Beendigung des Arbeitsvorganges schalten Sie das Elektrowerkzeug aus.

Polieren

Zum Aufpolieren von verwitterten Lacken oder Nachpolieren von Kratzern (z. B. Acrylglas) kann das Elektrowerkzeug mit entsprechenden Polierwerkzeugen wie Lammwollhaube, Polierfilz oder -schwamm (Zubehör) ausgestattet werden.

Wählen Sie beim Polieren eine niedrige Schwingzahl (Stufe 1–4), um eine übermäßige Erwärmung der Oberfläche zu vermeiden.

Tragen Sie die Politur auf eine etwas kleinere Fläche auf, als Sie polieren möchten. Arbeiten Sie das Poliermittel mit einem geeigneten Polierwerkzeug mit Kreuzgang- oder Kreisbewegungen und mäßigem Druck ein.

Lassen Sie das Poliermittel nicht auf der Oberfläche austrocknen, die Oberfläche kann sonst beschädigt werden.

Setzen Sie die zu polierende Fläche nicht der direkten Sonnenstrahlung aus.

Reinigen Sie die Polierwerkzeuge regelmäßig, um gute Polierergebnisse zu sichern. Waschen Sie die Polierwerkzeuge mit mildem Waschmittel und warmem Wasser aus, verwenden Sie keine Verdünnungsmittel.

Anwendungstabelle

Die Angaben in der nachfolgenden Tabelle sind empfohlene Werte.

Die für die Bearbeitung günstigste Kombination lässt sich am besten durch praktischen Versuch ermitteln.

Anwendung	Körnung (Grobschliff/Feinschliff)	Schwingzahlstufe
Lacke anschleifen	180/240	2/3
Lacke ausbessern	120/240	4/5
Lacke entfernen	40/60	5
Weichholz	40/240	5/6
Hartholz	60/240	5/6
Furnier	180/240	2-4
Aluminium	80/240	4/5
Stahl	40/240	5
Stahl entrostet	40/120	6
rostfreier Stahl	80/240	5
Stein	80/240	5/6

Hinweise für den optimalen Umgang mit dem Akku

Schützen Sie den Akku vor Feuchtigkeit und Wasser.

Lagern Sie den Akku nur im Temperaturbereich von -20 °C bis 50 °C. Lassen Sie den Akku z.B. im Sommer nicht im Auto liegen.

Reinigen Sie gelegentlich die Lüftungsschlitze des Akkus mit einem weichen, sauberen und trockenen Pinsel.

Eine wesentlich verkürzte Betriebszeit nach der Aufladung zeigt an, dass der Akku verbraucht ist und ersetzt werden muss.

Beachten Sie die Hinweise zur Entsorgung.

Deutschland

Robert Bosch Power Tools GmbH
Servicezentrum Elektrowerkzeuge
Zur Luhne 2

37589 Kalefeld – Willershausen

Kundendienst: Tel.: (0711) 40040480

E-Mail: Servicezentrum.Elektrowerkzeuge@de.bosch.com

Unter www.bosch-pt.de können Sie online Ersatzteile bestellen oder Reparaturen anmelden.

Anwendungsberatung:

Tel.: (0711) 40040480

Fax: (0711) 40040482

E-Mail: kundenberatung.ew@de.bosch.com

Weitere Serviceadressen finden Sie unter:

www.bosch-pt.com/serviceaddresses

Wartung und Service

Wartung und Reinigung

- ▶ **Nehmen Sie den Akku vor allen Arbeiten am Elektrowerkzeug (z.B. Wartung, Werkzeugwechsel etc.) sowie bei dessen Transport und Aufbewahrung aus dem Elektrowerkzeug.** Bei unbeabsichtigtem Betätigen des Ein-/Ausschalters besteht Verletzungsgefahr.
- ▶ **Halten Sie das Elektrowerkzeug und die Lüftungsschlitze sauber, um gut und sicher zu arbeiten.**

Kundendienst und Anwendungsberatung

Der Kundendienst beantwortet Ihre Fragen zu Reparatur und Wartung Ihres Produkts sowie zu Ersatzteilen. Explosionszeichnungen und Informationen zu Ersatzteilen finden Sie auch unter: www.bosch-pt.com

Das Bosch-Anwendungsberatungs-Team hilft Ihnen gerne bei Fragen zu unseren Produkten und deren Zubehör.

Geben Sie bei allen Rückfragen und Ersatzteilbestellungen bitte unbedingt die 10-stellige Sachnummer laut Typenschild des Produkts an.

Transport

Die enthaltenen Li-Ionen-Akkus unterliegen den Anforderungen des Gefahrgutrechts. Die Akkus können durch den Benutzer ohne weitere Auflagen auf der Straße transportiert werden.

Beim Versand durch Dritte (z.B.: Lufttransport oder Spedition) sind besondere Anforderungen an Verpackung und Kennzeichnung zu beachten. Hier muss bei der Vorbereitung des Versandstückes ein Gefahrgut-Experte hinzugezogen werden.

Versenden Sie Akkus nur, wenn das Gehäuse unbeschädigt ist. Kleben Sie offene Kontakte ab und verpacken Sie den Akku so, dass er sich nicht in der Verpackung bewegt. Bitte beachten Sie auch eventuelle weiterführende nationale Vorschriften.

Entsorgung



Werfen Sie Elektrowerkzeuge und Akkus/Batterien nicht in den Hausmüll!



Elektrowerkzeuge, Akkus, Zubehör und Verpackungen sollen einer umweltgerechten Wiederverwertung zugeführt werden.

Nur für EU-Länder:

Gemäß der europäischen Richtlinie 2012/19/EU müssen nicht mehr gebrauchsfähige Elektrowerkzeuge und gemäß der europäischen Richtlinie 2006/66/EG müssen defekte oder verbrauchte Akkus/Batterien getrennt gesammelt und einer umweltgerechten Wiederverwendung zugeführt werden.

Akkus/Batterien:

Li-Ion:

Bitte beachten Sie die Hinweise im Abschnitt Transport (siehe „Transport“, Seite 12).

ors. There is an increased risk of electric shock if your body is earthed or grounded.

- ▶ **Do not expose power tools to rain or wet conditions.** Water entering a power tool will increase the risk of electric shock.
- ▶ **Do not abuse the cord. Never use the cord for carrying, pulling or unplugging the power tool. Keep cord away from heat, oil, sharp edges or moving parts.** Damaged or entangled cords increase the risk of electric shock.
- ▶ **When operating a power tool outdoors, use an extension cord suitable for outdoor use.** Use of a cord suitable for outdoor use reduces the risk of electric shock.
- ▶ **If operating a power tool in a damp location is unavoidable, use a residual current device (RCD) protected supply.** Use of an RCD reduces the risk of electric shock.

Personal safety

- ▶ **Stay alert, watch what you are doing and use common sense when operating a power tool. Do not use a power tool while you are tired or under the influence of drugs, alcohol or medication.** A moment of inattention while operating power tools may result in serious personal injury.
- ▶ **Use personal protective equipment. Always wear eye protection.** Protective equipment such as a dust mask, non-skid safety shoes, hard hat or hearing protection used for appropriate conditions will reduce personal injuries.
- ▶ **Prevent unintentional starting. Ensure the switch is in the off-position before connecting to power source and/or battery pack, picking up or carrying the tool.** Carrying power tools with your finger on the switch or energising power tools that have the switch on invites accidents.
- ▶ **Remove any adjusting key or wrench before turning the power tool on.** A wrench or a key left attached to a rotating part of the power tool may result in personal injury.
- ▶ **Do not overreach. Keep proper footing and balance at all times.** This enables better control of the power tool in unexpected situations.
- ▶ **Dress properly. Do not wear loose clothing or jewellery. Keep your hair and clothing away from moving parts.** Loose clothes, jewellery or long hair can be caught in moving parts.
- ▶ **If devices are provided for the connection of dust extraction and collection facilities, ensure these are connected and properly used.** Use of dust collection can reduce dust-related hazards.
- ▶ **Do not let familiarity gained from frequent use of tools allow you to become complacent and ignore tool safety principles.** A careless action can cause severe injury within a fraction of a second.

English

Safety Instructions

General Power Tool Safety Warnings

⚠ WARNING Read all safety warnings, instructions, illustrations and specifications provided with this power tool. Failure to follow all instructions listed below may result in electric shock, fire and/or serious injury.

Save all warnings and instructions for future reference.

The term "power tool" in the warnings refers to your mains-operated (corded) power tool or battery-operated (cordless) power tool.

Work area safety

- ▶ **Keep work area clean and well lit.** Cluttered or dark areas invite accidents.
- ▶ **Do not operate power tools in explosive atmospheres, such as in the presence of flammable liquids, gases or dust.** Power tools create sparks which may ignite the dust or fumes.
- ▶ **Keep children and bystanders away while operating a power tool.** Distractions can cause you to lose control.

Electrical safety

- ▶ **Power tool plugs must match the outlet. Never modify the plug in any way. Do not use any adapter plugs with earthed (grounded) power tools.** Unmodified plugs and matching outlets will reduce risk of electric shock.
- ▶ **Avoid body contact with earthed or grounded surfaces, such as pipes, radiators, ranges and refrigerat-**

Power tool use and care

- ▶ **Do not force the power tool. Use the correct power tool for your application.** The correct power tool will do the job better and safer at the rate for which it was designed.
- ▶ **Do not use the power tool if the switch does not turn it on and off.** Any power tool that cannot be controlled with the switch is dangerous and must be repaired.
- ▶ **Disconnect the plug from the power source and/or remove the battery pack, if detachable, from the power tool before making any adjustments, changing accessories, or storing power tools.** Such preventive safety measures reduce the risk of starting the power tool accidentally.
- ▶ **Store idle power tools out of the reach of children and do not allow persons unfamiliar with the power tool or these instructions to operate the power tool.** Power tools are dangerous in the hands of untrained users.
- ▶ **Maintain power tools and accessories. Check for misalignment or binding of moving parts, breakage of parts and any other condition that may affect the power tool's operation. If damaged, have the power tool repaired before use.** Many accidents are caused by poorly maintained power tools.
- ▶ **Keep cutting tools sharp and clean.** Properly maintained cutting tools with sharp cutting edges are less likely to bind and are easier to control.
- ▶ **Use the power tool, accessories and tool bits etc. in accordance with these instructions, taking into account the working conditions and the work to be performed.** Use of the power tool for operations different from those intended could result in a hazardous situation.
- ▶ **Keep handles and grasping surfaces dry, clean and free from oil and grease.** Slippery handles and grasping surfaces do not allow for safe handling and control of the tool in unexpected situations.

Battery tool use and care

- ▶ **Recharge only with the charger specified by the manufacturer.** A charger that is suitable for one type of battery pack may create a risk of fire when used with another battery pack.
- ▶ **Use power tools only with specifically designated battery packs.** Use of any other battery packs may create a risk of injury and fire.
- ▶ **When battery pack is not in use, keep it away from other metal objects, like paper clips, coins, keys, nails, screws or other small metal objects, that can make a connection from one terminal to another.** Shorting the battery terminals together may cause burns or a fire.
- ▶ **Under abusive conditions, liquid may be ejected from the battery; avoid contact. If contact accidentally occurs, flush with water. If liquid contacts eyes, additionally seek medical help.** Liquid ejected from the battery may cause irritation or burns.

- ▶ **Do not use a battery pack or tool that is damaged or modified.** Damaged or modified batteries may exhibit unpredictable behaviour resulting in fire, explosion or risk of injury.
- ▶ **Do not expose a battery pack or tool to fire or excessive temperature.** Exposure to fire or temperature above 130°C may cause explosion.
- ▶ **Follow all charging instructions and do not charge the battery pack or tool outside the temperature range specified in the instructions.** Charging improperly or at temperatures outside the specified range may damage the battery and increase the risk of fire.

Service

- ▶ **Have your power tool serviced by a qualified repair person using only identical replacement parts.** This will ensure that the safety of the power tool is maintained.
- ▶ **Never service damaged battery packs.** Service of battery packs should only be performed by the manufacturer or authorized service providers.

Safety Warnings for Sander

- ▶ **Only use the power tool for dry sanding.** Water entering a power tool will increase the risk of electric shock.
- ▶ **Ensure that no persons are at risk due to flying sparks. Remove combustible materials from the surrounding area.** Flying sparks are created when sanding metals.
- ▶ **Warning: Danger of fire! Avoid overheating the workpiece and the sander. Always empty the dust collector before taking a break from work.** Sanding dust in the dust bag, microfilter, paper bag (or in the filter bag or vacuum cleaner filter) can spontaneously combust under certain conditions, for example if flying sparks are created when sanding metals. This risk is increased if the sanding dust is mixed with paint or polyurethane residue or with other chemical substances and if the workpiece is hot as a result of prolonged work.
- ▶ **Clean the air vents on your power tool regularly.** The motor's fan will draw the dust inside the housing and excessive accumulation of powdered metal may cause electrical hazards.
- ▶ **Hold the power tool firmly with both hands and make sure you have a stable footing.** The power tool can be more securely guided with both hands.
- ▶ **Always wait until the power tool has come to a complete stop before placing it down.**
- ▶ **Secure the workpiece.** A workpiece clamped with clamping devices or in a vice is held more secure than by hand.
- ▶ **In case of damage and improper use of the battery, vapours may be emitted. The battery can set alight or explode.** Ensure the area is well ventilated and seek medical attention should you experience any adverse effects. The vapours may irritate the respiratory system.
- ▶ **Do not open the battery.** There is a risk of short-circuiting.

► **The battery can be damaged by pointed objects such as nails or screwdrivers or by force applied externally.**

An internal short circuit may occur, causing the battery to burn, smoke, explode or overheat.

► **Only use the battery with products from the manufacturer.** This is the only way in which you can protect the battery against dangerous overload.



Protect the battery against heat, e.g. against continuous intense sunlight, fire, dirt, water and moisture. There is a risk of explosion and short-circuiting.



Product Description and Specifications



Read all the safety and general instructions.

Failure to observe the safety and general instructions may result in electric shock, fire and/or serious injury.

Please observe the illustrations at the beginning of this operating manual.

Intended Use

The power tool is intended for dry sanding of wood, plastic, metal, filler and varnished surfaces.

Power tools with electronic control are also suitable for polishing.

Product Features

The numbering of the product features refers to the diagram of the power tool on the graphics page.

- (1) Orbital stroke rate preselection thumbwheel
- (2) On/off switch
- (3) Battery charge indicator
- (4) Rechargeable battery^{a)}
- (5) Complete dust box (Microfilter system)
- (6) Sanding pad
- (7) Auxiliary handle (insulated gripping surface)
- (8) Battery release button^{a)}
- (9) Handle (insulated gripping surface)
- (10) Sanding sheet^{a)}
- (11) Alignment aid for sanding sheet^{a)}
- (12) Screws for sanding disc
- (13) Sanding disc holder
- (14) Extraction outlet
- (15) Filter element (Microfilter system)
- (16) Extraction hose^{a)}
- (17) Screw for auxiliary handle
- (18) Wing nut

(19) Dust extraction adapter^{a)}

- a) **Accessories shown or described are not included with the product as standard. You can find the complete selection of accessories in our accessories range.**

Technical Data

Random orbit sander	AdvancedOrbit 18	
Article number		3 603 CD2 0..
Rated voltage	V \cdot	18
Orbital stroke rate preselection		●
No-load speed n_0 ^{A)}	min ⁻¹	3000–12,000
No-load orbital stroke rate ^{A)}	min ⁻¹	6000–24,000
Orbit diameter	mm	3.2
Sanding pad diameter	mm	125
Weight according to EPTA-Procedure 01:2014 ^{B)}	kg	1.7 (1.3 Ah)– 1.8 (2.5 Ah)
Recommended ambient temperature during charging	°C	0 to +35
Permitted ambient temperature during operation ^{C)} and during storage	°C	–20 to +50
Recommended rechargeable batteries		PBA 18V...W–.
Recommended battery chargers ^{D)}		AL 18...

A) Measured at 20–25 °C with rechargeable battery **PBA 18V 2.5Ah W-B**

B) Depends on battery in use

C) Limited performance at temperatures <0 °C

D) The following chargers are not compatible with the PBA rechargeable battery: AL 1814 CV, AL 1820 CV, AL 1860 CV

Noise/Vibration Information

Noise emission values determined according to **EN 62841-2-4**.

Typically, the A-weighted sound pressure level of the power tool is **77 dB(A)**. Uncertainty K = 3 dB. The noise level when working can exceed the volume stated. **Wear hearing protection!**

Vibration total values a_h (triax vector sum) and uncertainty K determined according to **EN 62841-2-4**:

$a_h = 4.5 \text{ m/s}^2$, K = **1.5 m/s²**,

The vibration level and noise emission value given in these instructions have been measured in accordance with a standardised measuring procedure and may be used to compare power tools. They may also be used for a preliminary estimation of vibration and noise emissions.

The stated vibration level and noise emission value represent the main applications of the power tool. However, if the power tool is used for other applications, with different application tools or is poorly maintained, the vibration level and noise emission value may differ. This may significantly

increase the vibration and noise emissions over the total working period.

To estimate vibration and noise emissions accurately, the times when the tool is switched off or when it is running but not actually being used should also be taken into account. This may significantly reduce vibration and noise emissions over the total working period.

Implement additional safety measures to protect the operator from the effects of vibration, such as servicing the power tool and application tools, keeping their hands warm, and organising workflows correctly.

Assembly

- **Remove the battery from the power tool before carrying out work on the power tool (e.g. maintenance, changing tool, etc.). The battery should also be removed for transport and storage.** There is risk of injury from unintentionally pressing the on/off switch.

Charging the Battery

- **Use only the chargers listed in the technical data.** Only these chargers are matched to the lithium-ion battery of your power tool.

Note: The battery is supplied partially charged. To ensure full battery capacity, fully charge the battery in the charger before using your power tool for the first time.

The lithium-ion battery can be charged at any time without reducing its service life. Interrupting the charging process does not damage the battery.

Choosing the Sanding Sheet

Select a sanding sheet with a grit suitable for how much material you want to remove. Bosch sanding sheets are suitable for paint, wood and metal.

	Use	Application	Grit	
Sanding down (coarse sanding)	<ul style="list-style-type: none"> – Coarse sanding work with a high material removal rate – Removing old paint 	– Sanding down old paint, varnish and filler	Extra coarse	40
		<ul style="list-style-type: none"> – Removing thin paint – Pre-sanding rough, unplanned surfaces 	Coarse	60
Preparing (intermediate sanding)	<ul style="list-style-type: none"> – Light sanding – Abrading surfaces for further processing later on 	– Sanding uneven surfaces to make them even	Medium	80
		– Repairing surfaces before applying paint or varnish	Fine	120
Fine sanding	<ul style="list-style-type: none"> – Intermediate paint sanding – Abrading flaws in the paintwork 	– Removing fibres from the surface	Very fine	180
		<ul style="list-style-type: none"> – Fine sanding before staining – Abrading primer before painting 	Extra fine	240

Changing the Sanding Sheet (see figures B–C)

To remove the sanding sheet (10), lift it from the side and pull it from the sanding pad (6).

Remove dirt and dust from the sanding pad (6), e.g. with a paintbrush, before attaching a new sanding sheet.

The lithium-ion battery is protected against deep discharge by the "Electronic Cell Protection (ECP)". When the battery is discharged, the power tool is switched off by means of a protective circuit: The application tool no longer rotates.

- **Do not continue to press the On/Off switch after the power tool has automatically switched off.** The battery can be damaged.

Follow the instructions on correct disposal.

Removing the Battery (see figure A)

To remove the battery (4), press the release button (8) and pull the battery back and out of the power tool. **Do not use force to do this.**

Battery Charge Indicator (3)

The battery charge indicator on the power tool consists of three green LEDs. It indicates the battery's state of charge for a few seconds after the power tool is switched on and off.

LED	Capacity
Continuous lighting 3 x green	≥ 66%
Continuous lighting 2 x green	33–66%
Continuous lighting 1 x green	11–33%
Slowly flashing light 1 x green	≤ 10%

The three LEDs in the battery charge indicator flash quickly when the temperature of the battery is outside the operating temperature range of –30 to +65 °C and/or the overload protection has been triggered.

The surface of the sanding pad (6) is fitted with a hook-and-loop fastening, allowing sanding sheets with a hook-and-loop backing to be secured quickly and easily.

Press the sanding sheet (10) firmly onto the underside of the sanding pad (6).

To ensure optimum dust extraction, make sure that the punched holes in the sanding sheet (10) are aligned with the drilled holes in the sanding pad (6).

You can use the alignment aid (11) to precisely align the sanding sheet (10) on the sanding pad (6). Place the sanding sheet onto the alignment aid with the hook-and-loop fastening facing upwards. Press the cams of the alignment aid into the two holes in the sanding pad and unroll the sanding sheet from the alignment aid. Firmly press the sanding sheet into place.

Note: The sanding sheet must be positioned correctly in order to ensure low vibration of the power tool during operation.

Selecting a Sanding Pad

The power tool can be fitted with sanding pads of various hardnesses, depending on the application:

- Medium sanding pad (black): Suitable for all sanding work, universal application.
- Soft sanding pad (grey, accessory): Suitable for intermediate and fine sanding even on curved surfaces.

Changing the Sanding Pad (see figures D–E)

Note: Replace damaged sanding pads (6) immediately.

Remove the sanding sheet or polishing tool. Unscrew the four screws completely (12) and remove the sanding pad (6).

Clean the top of the new sanding pad (6). Lubricate the outer ring (shaded in grey in the figure) with a thin layer of synthetic grease.

Attach the new sanding pad (6) and retighten the four screws.

Note: Damaged sanding pads must only be replaced by an after-sales service centre authorised to work with Bosch power tools.

Dust/Chip Extraction

The dust from materials such as lead paint, some types of wood, minerals and metal can be harmful to human health. Touching or breathing in this dust can trigger allergic reactions and/or cause respiratory illnesses in the user or in people in the near vicinity.

Certain dusts, such as oak or beech dust, are classified as carcinogenic, especially in conjunction with wood treatment additives (chromate, wood preservative). Materials containing asbestos may only be machined by specialists.

- Use a dust extraction system that is suitable for the material wherever possible.
- Provide good ventilation at the workplace.
- It is advisable to wear a P2 filter class breathing mask.

The regulations on the material being machined that apply in the country of use must be observed.

► **Avoid dust accumulation at the workplace.** Dust can easily ignite.

Self-generated Dust Extraction with Dust Box (see figures F–I)

Place the dust box (5) onto the extraction outlet (14) until it clicks into place.

You can easily check the filling level of the dust box (5) through the transparent container.

To empty the dust box (5), rotate and pull it downwards.

Before opening the dust box (5), knock the dust box against a firm surface as shown in the figure to loosen the dust from the filter element.

Holding the dust box (5) firmly, flap the filter element (15) upwards out of the way and empty the dust box. Use a soft brush to clean the flaps of the filter element (15).

Note: In order to ensure optimum dust extraction, empty the dust box (5) in good time and clean the filter element (15) regularly.

When working on vertical surfaces, hold the power tool with the dust box (5) facing downwards.

External Dust Extraction (see figure J)

Insert the dust extraction adapter (19) (accessory) into an extraction hose (16) (accessory) until you hear it click into place. Connect the dust extraction adapter (19) to the extraction outlet (14) on the power tool and the extraction hose (16) to a vacuum cleaner (accessory).

The dust extractor must be suitable for the material being worked.

When extracting dry dust that is especially detrimental to health or carcinogenic, use a special dust extractor.

When working on vertical surfaces, hold the power tool with the dust extraction hose facing downwards.

Auxiliary Handle (see figure K)

The auxiliary handle (7) enables comfortable handling and optimum power distribution, with a high sanding removal rate in particular.

You can remove the auxiliary handle in order to sand close to edges. Unscrew and remove the wing nut (18) and pull the screw (17) out of the housing. Then pull the auxiliary handle (7) off towards you.

To reinstall the auxiliary handle (7), push it onto the housing from the front such that the ridges on the auxiliary handle engage in the recesses on the housing. Firmly fix the auxiliary handle in place using the screw (17) and the wing nut (18).

Adjusting the Auxiliary Handle (see figure L)

The auxiliary handle can be set to three positions. To change the position, loosen the wing nut (18) (by approx. 2–3 turns). Set the auxiliary handle and retighten the wing nut.

Operation

Starting Operation

Inserting the Battery

Push the charged battery **(4)** into the power tool from behind until the battery is securely locked.

Switching On/Off

- **Make sure that you are able to press the On/Off switch without releasing the handle.**

To **switch on** the power tool, slide the on/off switch **(2)** forward so that “**1**” appears on the switch.

To **switch off** the power tool, slide the on/off switch **(2)** backward so that “**0**” appears on the switch.

Preselecting the orbital stroke rate

You can even preselect the orbital stroke rate during operation using the necessary orbital stroke rate preselection thumbwheel **(1)**.

- 1–2 Low orbital stroke rate
- 3–4 Medium orbital stroke rate
- 5–6 High orbital stroke rate

The required orbital stroke rate is dependent on the material and the work conditions and can be determined using practical tests.

After working at a low orbital stroke rate for an extended period, you should operate the power tool at the maximum orbital stroke rate for approximately three minutes without load to cool it down.

Restart Protection

The restart protection feature prevents the power tool from uncontrolled starting after the power supply to it has been interrupted.

To **restart** the tool, set the on/off switch **(2)** to the off position and then switch the power tool on again.

Working Advice

- **Remove the battery from the power tool before carrying out work on the power tool (e.g. maintenance, changing tool, etc.). The battery should also be removed for transport and storage.** There is risk of injury from unintentionally pressing the on/off switch.
- **Always wait until the power tool has come to a complete stop before placing it down.**
- **This power tool is not suitable for bench-mounted use.** It must not be clamped into a vice or fastened to a workbench, for example.

Sanding Surfaces

Switch the power tool on, place the entire sanding surface against the surface of the workpiece and apply moderate pressure as you move the sander over the workpiece.

The material removal rate and sanding result are primarily determined by the choice of sanding sheet, the preselected orbital stroke rate level and the contact pressure.

Only immaculate sanding sheets achieve good sanding performance and make the power tool last longer.

Be sure to apply consistent contact pressure in order to increase the lifetime of the sanding sheets.

Excessively increasing the contact pressure will not lead to increased sanding performance, rather it will cause more severe wear of the power tool and of the sanding sheet.

Do not use a sanding sheet for other materials after it has been used to work on metal.

Use only original **Bosch**-sanding accessories.

Rough Sanding

Attach a coarse grit sanding sheet.

Apply only light pressure to the power tool so that it runs at a higher orbital stroke rate and a higher material removal rate is achieved.

Fine Sanding

Attach a fine grit sanding sheet.

You can reduce the sanding plate orbital stroke rate by lightly varying the contact pressure or changing the orbital stroke rate level; the random orbit motion will be retained.

Move the power tool with moderate pressure flat on the workpiece in a circular motion or alternately along and across it. Do not tilt the power tool in order to avoid sanding through the workpiece, e.g. veneers.

Switch the power tool off after completing operation.

Polishing

For polishing up weathered paint and redressing scratches (e.g. acrylic glass), the power tool can be fitted with an appropriate polishing tool, e.g. lambswool bonnet, polishing felt or polishing sponge (accessory).

Select a low orbital stroke rate (level 1–4) when polishing in order to avoid heating up the surface excessively.

Apply the polish to an area slightly smaller than the area which you intend to polish. Using the appropriate polishing tool, work in the polish with either linear or circular movements and with moderate pressure.

Do not allow the polish to dry out on the surface; this may damage the surface. Do not expose the surface which you intend to polish to direct sunlight.

Clean the polishing tool regularly to ensure good polishing results. Wash the polishing tools with mild detergent and warm water; do not use thinning agents.

Application Table

The figures in the table below are recommended values.

The best method for determining the best combination while sanding or polishing is practical experimentation.

Application	Grit (coarse/fine sanding)	Orbital stroke rate level
Abrading paint	180/240	2/3
Retouching paint	120/240	4/5
Removing paint	40/60	5
Softwood	40/240	5/6
Hardwood	60/240	5/6
Veneer	180/240	2-4
Aluminium	80/240	4/5
Steel	40/240	5
Derusting steel	40/120	6
Stainless steel	80/240	5
Stone	80/240	5/6

Recommendations for Optimal Handling of the Battery

Protect the battery against moisture and water.

Only store the battery within a temperature range of -20 to 50 °C. Do not leave the battery in your car in the summer, for example.

Occasionally clean the ventilation slots on the battery using a soft brush that is clean and dry.

A significantly reduced operating time after charging indicates that the battery has deteriorated and must be replaced. Follow the instructions on correct disposal.

Maintenance and Service

Maintenance and Cleaning

- **Remove the battery from the power tool before carrying out work on the power tool (e.g. maintenance, changing tool, etc.). The battery should also be removed for transport and storage.** There is risk of injury from unintentionally pressing the on/off switch.
- **To ensure safe and efficient operation, always keep the power tool and the ventilation slots clean.**

After-Sales Service and Application Service

Our after-sales service responds to your questions concerning maintenance and repair of your product as well as spare parts. You can find explosion drawings and information on spare parts at: www.bosch-pt.com

The Bosch product use advice team will be happy to help you with any questions about our products and their accessories.

In all correspondence and spare parts orders, please always include the 10-digit article number given on the nameplate of the product.

Great Britain

Robert Bosch Ltd. (B.S.C.)
P.O. Box 98
Broadwater Park
North Orbital Road
Denham Uxbridge

UB 9 5HJ

At www.bosch-pt.co.uk you can order spare parts or arrange the collection of a product in need of servicing or repair.

Tel. Service: (0344) 7360109

E-Mail: boschservicecentre@bosch.com

You can find further service addresses at:

www.bosch-pt.com/serviceaddresses

Transport

The contained lithium-ion batteries are subject to the Dangerous Goods Legislation requirements. The batteries are suitable for road-transport by the user without further restrictions.

When shipping by third parties (e.g.: by air transport or forwarding agency), special requirements on packaging and labelling must be observed. For preparation of the item being shipped, consulting an expert for hazardous material is required.

Dispatch battery packs only when the housing is undamaged. Tape or mask off open contacts and pack up the battery in such a manner that it cannot move around in the packaging. Please also observe the possibility of more detailed national regulations.

Disposal



Do not dispose of power tools and batteries/rechargeable batteries into household waste!



The machine, rechargeable batteries, accessories and packaging should be sorted for environmental-friendly recycling.

Only for EU countries:

According to the Directive 2012/19/EU, power tools that are no longer usable, and according to the Directive 2006/66/EC, defective or used battery packs/batteries, must be collected separately and disposed of in an environmentally correct manner.

Only for United Kingdom:

According to Waste Electrical and Electronic Equipment Regulations 2013 (2013/3113) and the Waste Batteries and Accumulators Regulations 2009 (2009/890), power tools that are no longer usable must be collected separately and disposed of in an environmentally friendly manner.

Battery packs/batteries:**Li-ion:**

Please observe the notes in the section on transport (see "Transport", page 19).

Français

Consignes de sécurité

Avertissements de sécurité généraux pour l'outil électrique

AVERTISSEMENT Lire tous les avertissements de sécurité, les instructions, les illustrations et les spécifications fournis avec cet outil électrique.

Ne pas suivre les instructions énumérées ci-dessous peut provoquer un choc électrique, un incendie et/ou une blessure sérieuse.

Conserver tous les avertissements et toutes les instructions pour pouvoir s'y reporter ultérieurement.

Le terme "outil électrique" dans les avertissements fait référence à votre outil électrique alimenté par le secteur (avec cordon d'alimentation) ou votre outil électrique fonctionnant sur batterie (sans cordon d'alimentation).

Sécurité de la zone de travail

- ▶ **Conserver la zone de travail propre et bien éclairée.** Les zones en désordre ou sombres sont propices aux accidents.
- ▶ **Ne pas faire fonctionner les outils électriques en atmosphère explosive, par exemple en présence de liquides inflammables, de gaz ou de poussières.** Les outils électriques produisent des étincelles qui peuvent enflammer les poussières ou les fumées.
- ▶ **Maintenir les enfants et les personnes présentes à l'écart pendant l'utilisation de l'outil électrique.** Les distractions peuvent vous faire perdre le contrôle de l'outil.

Sécurité électrique

- ▶ **Il faut que les fiches de l'outil électrique soient adaptées au socle. Ne jamais modifier la fiche de quelque façon que ce soit. Ne pas utiliser d'adaptateurs avec des outils électriques à branchement de terre.** Des fiches non modifiées et des socles adaptés réduisent le risque de choc électrique.
- ▶ **Éviter tout contact du corps avec des surfaces reliées à la terre telles que les tuyaux, les radiateurs, les cui-**

nières et les réfrigérateurs. Il existe un risque accru de choc électrique si votre corps est relié à la terre.

- ▶ **Ne pas exposer les outils électriques à la pluie ou à des conditions humides.** La pénétration d'eau à l'intérieur d'un outil électrique augmente le risque de choc électrique.
- ▶ **Ne pas maltraiter le cordon. Ne jamais utiliser le cordon pour porter, tirer ou débrancher l'outil électrique. Maintenir le cordon à l'écart de la chaleur, du lubrifiant, des arêtes vives ou des parties en mouvement.** Des cordons endommagés ou emmêlés augmentent le risque de choc électrique.
- ▶ **Lorsqu'on utilise un outil électrique à l'extérieur, utiliser un prolongateur adapté à l'utilisation extérieure.** L'utilisation d'un cordon adapté à l'utilisation extérieure réduit le risque de choc électrique.
- ▶ **Si l'usage d'un outil électrique dans un emplacement humide est inévitable, utiliser une alimentation protégée par un dispositif à courant différentiel résiduel (RCD).** L'usage d'un RCD réduit le risque de choc électrique.

Sécurité des personnes

- ▶ **Rester vigilant, regarder ce que vous êtes en train de faire et faire preuve de bon sens dans votre utilisation de l'outil électrique. Ne pas utiliser un outil électrique lorsque vous êtes fatigué ou sous l'emprise de drogues, de l'alcool ou de médicaments.** Un moment d'inattention en cours d'utilisation d'un outil électrique peut entraîner des blessures graves.
- ▶ **Utiliser un équipement de protection individuelle. Toujours porter une protection pour les yeux.** Les équipements de protection individuelle tels que les masques contre les poussières, les chaussures de sécurité antidérapantes, les casques ou les protections auditives utilisés pour les conditions appropriées réduisent les blessures.
- ▶ **Éviter tout démarrage intempestif. S'assurer que l'interrupteur est en position arrêté avant de brancher l'outil au secteur et/ou au bloc de batteries, de le ramasser ou de le porter.** Porter les outils électriques en ayant le doigt sur l'interrupteur ou brancher des outils électriques dont l'interrupteur est en position marche est source d'accidents.
- ▶ **Retirer toute clé de réglage avant de mettre l'outil électrique en marche.** Une clé laissée fixée sur une partie tournante de l'outil électrique peut donner lieu à des blessures.
- ▶ **Ne pas se précipiter. Garder une position et un équilibre adaptés à tout moment.** Cela permet un meilleur contrôle de l'outil électrique dans des situations inattendues.
- ▶ **S'habiller de manière adaptée. Ne pas porter de vêtements amples ou de bijoux. Garder les cheveux et les vêtements à distance des parties en mouvement.** Des vêtements amples, des bijoux ou les cheveux longs peuvent être pris dans des parties en mouvement.

- ▶ **Si des dispositifs sont fournis pour le raccordement d'équipements pour l'extraction et la récupération des poussières, s'assurer qu'ils sont connectés et correctement utilisés.** Utiliser des collecteurs de poussière peut réduire les risques dus aux poussières.
- ▶ **Rester vigilant et ne pas négliger les principes de sécurité de l'outil sous prétexte que vous avez l'habitude de l'utiliser.** Une fraction de seconde d'inattention peut provoquer une blessure grave.

Utilisation et entretien de l'outil électrique

- ▶ **Ne pas forcer l'outil électrique. Utiliser l'outil électrique adapté à votre application.** L'outil électrique adapté réalise mieux le travail et de manière plus sûre au régime pour lequel il a été construit.
- ▶ **Ne pas utiliser l'outil électrique si l'interrupteur ne permet pas de passer de l'état de marche à arrêt et inversement.** Tout outil électrique qui ne peut pas être commandé par l'interrupteur est dangereux et il faut le réparer.
- ▶ **Débrancher la fiche de la source d'alimentation et/ou enlever le bloc de batteries, s'il est amovible, avant tout réglage, changement d'accessoires ou avant de ranger l'outil électrique.** De telles mesures de sécurité préventives réduisent le risque de démarrage accidentel de l'outil électrique.
- ▶ **Conserver les outils électriques à l'arrêt hors de la portée des enfants et ne pas permettre à des personnes ne connaissant pas l'outil électrique ou les présentes instructions de le faire fonctionner.** Les outils électriques sont dangereux entre les mains d'utilisateurs novices.
- ▶ **Observer la maintenance des outils électriques et des accessoires. Vérifier qu'il n'y a pas de mauvais alignement ou de blocage des parties mobiles, des pièces cassées ou toute autre condition pouvant affecter le fonctionnement de l'outil électrique. En cas de dommages, faire réparer l'outil électrique avant de l'utiliser.** De nombreux accidents sont dus à des outils électriques mal entretenus.
- ▶ **Garder affûtés et propres les outils permettant de couper.** Des outils destinés à couper correctement entretenus avec des pièces coupantes tranchantes sont moins susceptibles de bloquer et sont plus faciles à contrôler.
- ▶ **Utiliser l'outil électrique, les accessoires et les lames etc., conformément à ces instructions, en tenant compte des conditions de travail et du travail à réaliser.** L'utilisation de l'outil électrique pour des opérations différentes de celles prévues peut donner lieu à des situations dangereuses.
- ▶ **Il faut que les poignées et les surfaces de préhension restent sèches, propres et dépourvues d'huiles et de graisses.** Des poignées et des surfaces de préhension glissantes rendent impossibles la manipulation et le contrôle en toute sécurité de l'outil dans les situations inattendues.

Utilisation des outils fonctionnant sur batteries et précautions d'emploi

- ▶ **Ne recharger qu'avec le chargeur spécifié par le fabricant.** Un chargeur qui est adapté à un type de bloc de batteries peut créer un risque de feu lorsqu'il est utilisé avec un autre type de bloc de batteries.
- ▶ **N'utiliser les outils électriques qu'avec des blocs de batteries spécifiquement désignés.** L'utilisation de tout autre bloc de batteries peut créer un risque de blessure et de feu.
- ▶ **Lorsqu'un bloc de batteries n'est pas utilisé, le maintenir à l'écart de tout autre objet métallique, par exemple trombones, pièces de monnaie, clés, clous, vis ou autres objets de petite taille qui peuvent donner lieu à une connexion d'une borne à une autre.** Le court-circuitage des bornes d'une batterie entre elles peut causer des brûlures ou un feu.
- ▶ **Dans de mauvaises conditions, du liquide peut être éjecté de la batterie; éviter tout contact. En cas de contact accidentel, nettoyer à l'eau. Si le liquide entre en contact avec les yeux, rechercher en plus une aide médicale.** Le liquide éjecté des batteries peut causer des irritations ou des brûlures.
- ▶ **Ne pas utiliser un bloc de batteries ou un outil fonctionnant sur batteries qui a été endommagé ou modifié.** Les batteries endommagées ou modifiées peuvent avoir un comportement imprévisible provoquant un feu, une explosion ou un risque de blessure.
- ▶ **Ne pas exposer un bloc de batteries ou un outil fonctionnant sur batteries au feu ou à une température excessive.** Une exposition au feu ou à une température supérieure à 130°C peut provoquer une explosion.
- ▶ **Suivre toutes les instructions de charge et ne pas charger le bloc de batteries ou l'outil fonctionnant sur batteries hors de la plage de températures spécifiée dans les instructions.** Un chargement incorrect ou à des températures hors de la plage spécifiée de températures peut endommager la batterie et augmenter le risque de feu.

Maintenance et entretien

- ▶ **Faire entretenir l'outil électrique par un réparateur qualifié utilisant uniquement des pièces de rechange identiques.** Cela assure le maintien de la sécurité de l'outil électrique.
- ▶ **Ne jamais effectuer d'opération d'entretien sur des blocs de batteries endommagés.** Il convient que l'entretien des blocs de batteries ne soit effectué que par le fabricant ou les fournisseurs de service autorisés.

Instructions de sécurité pour meuleuses

- ▶ **N'utilisez l'outil électroportatif que pour effectuer des ponçages à sec.** La pénétration d'eau à l'intérieur d'un outil électroportatif augmente le risque de choc électrique.
- ▶ **Veillez à ce que personne ne se trouve dans la trajectoire des étincelles projetées. Enlevez les matériaux**

inflammables qui se trouvent à proximité. Le meulage et le tronçonnage de métaux génèrent des étincelles.

- ▶ **Attention risque d'incendie ! Évitez tout échauffement du matériau poncé et de la ponceuse. Videz toujours le bac à poussière avant de faire une pause de travail.**

Les particules de poussière se trouvant dans le sac à poussières, le microfiltre, le sac en papier (ou dans le sac à poussières en tissu ou le filtre de l'aspirateur) peuvent s'enflammer d'elles-mêmes dans des conditions défavorables, par exemple en cas de projection d'étincelles lors du ponçage de pièces en métal. Ceci notamment lorsque des particules de poussières sont mélangées à des résidus de vernis, de polyuréthane ou d'autres substances chimiques et que les matériaux travaillés sont très chauds après avoir été travaillés pendant une période assez longue.

- ▶ **Nettoyez régulièrement les ouïes d'aération de l'outil électroportatif.** Le ventilateur du moteur attire la poussière à l'intérieur du carter et une accumulation excessive de poussière de métal accroît le risque de choc électrique.
- ▶ **Lors du travail, tenez fermement l'outil électroportatif des deux mains et veillez à toujours garder une position de travail stable.** Avec les deux mains, l'outil électroportatif est guidé en toute sécurité.
- ▶ **Avant de poser l'outil électroportatif, attendez que celui-ci soit complètement à l'arrêt.**
- ▶ **Bloquez la pièce à travailler.** Une pièce à travailler serrée par des dispositifs de serrage appropriés ou dans un état est fixée de manière plus sûre que quand elle est tenue avec une main.
- ▶ **Si l'accu est endommagé ou utilisé de manière non conforme, des vapeurs peuvent s'échapper. L'accu peut brûler ou exploser.** Ventilez le local et consultez un médecin en cas de malaise. Les vapeurs peuvent entraîner des irritations des voies respiratoires.
- ▶ **N'ouvrez pas l'accu.** Risque de court-circuit.
- ▶ **Les objets pointus comme un clou ou un tournevis et le fait d'exercer une force extérieure sur le boîtier risque d'endommager l'accu.** Il peut en résulter un court-circuit interne et l'accu risque de s'enflammer, de dégager des fumées, d'exploser ou de surchauffer.
- ▶ **N'utilisez l'accu qu'avec des produits du fabricant.** Tout risque de surcharge dangereuse sera alors exclu.



Conservez la batterie à l'abri de la chaleur, en la protégeant p. ex. de l'ensoleillement direct, du feu, de la saleté, de l'eau et de l'humidité. Il existe un risque d'explosion et de courts-circuits.



Description des prestations et du produit



Lisez attentivement toutes les instructions et consignes de sécurité. Le non-respect des instructions et consignes de sécurité peut provoquer un choc électrique, un incendie et/ou entraîner de graves blessures.

Référez-vous aux illustrations qui se trouvent à l'avant de la notice d'utilisation.

Utilisation conforme

L'outil électroportatif est conçu pour le ponçage à sec de surfaces en bois, matières plastiques, métal, mastic et surfaces vernies.

Les outils électroportatifs disposant d'une régulation électronique sont également appropriés au polissage.

Éléments constitutifs

La numérotation des éléments de l'appareil se réfère à la représentation de l'outil électroportatif sur la page graphique.

- (1) Molette de présélection de vitesse d'oscillation
- (2) Interrupteur Marche/Arrêt
- (3) Indicateur d'état de charge
- (4) Accu^{a)}
- (5) Boîtier microfiltre (système microfiltre)
- (6) Plateau de ponçage
- (7) Poignée supplémentaire (surface de préhension isolée)
- (8) Bouton de déverrouillage d'accu^{a)}
- (9) Poignée (surface de préhension isolée)
- (10) Feuille abrasive^{a)}
- (11) Accessoire d'aide au positionnement du disque abrasif^{a)}
- (12) Vis pour plateau de ponçage
- (13) Porte-plateau
- (14) Tubulure de sortie d'air
- (15) Élément filtrant (système microfiltre)
- (16) Flexible d'aspiration^{a)}
- (17) Vis de la poignée supplémentaire
- (18) Écrou à oreilles
- (19) Adaptateur d'aspiration^{a)}

a) Les accessoires décrits ou illustrés ne sont pas tous compris dans la fourniture. Vous trouverez les accessoires complets dans notre gamme d'accessoires.

Caractéristiques techniques

Ponceuse excentrique	AdvancedOrbit 18
Référence	3 603 CD2 0..
Tension nominale	V ⁻⁻⁻ 18

Ponceuse excentrique		AdvancedOrbit 18
Présélection de la vitesse d'oscillation		●
Régime à vide $n_0^A)$	tr/min	3 000–12 000
Fréquence d'oscillation à vide ^{A)}	min ⁻¹	6 000–24 000
Diamètre d'amplitude	mm	3,2
Diamètre du plateau de ponçage	mm	125
Poids selon EPTA-Procédure 01:2014 ^{B)}	kg	1,7 (1,3 Ah) – 1,8 (2,5 Ah)
Températures ambiantes recommandées pour la charge	°C	0 ... +35
Températures ambiantes autorisées pendant l'utilisation ^{C)} et pour le stockage	°C	–20 ... +50
Accus recommandés		PBA 18V...W-.
Chargeurs recommandés ^{D)}		AL 18...

A) mesuré à 20–25 °C avec accus **PBA 18V 2.5Ah W-B**.

B) Dépend de l'accu utilisé

C) Performances réduites à des températures <0 °C

D) Les chargeurs suivants ne sont pas compatibles avec l'accu
PBA : AL 1814 CV, AL 1820 CV, AL 1860 CV

Informations sur le niveau sonore/les vibrations

Valeurs d'émissions sonores déterminées conformément à **EN 62841-2-4**.

Le niveau de pression acoustique en dB(A) typique de l'outil électroportatif est de **77 dB(A)**. Incertitude $K = 3$ dB. Le niveau sonore peut dépasser les valeurs indiquées pendant l'utilisation de l'outil. **Portez un casque antibruit !**

Valeurs globales de vibration a_h (somme vectorielle sur les trois axes) et incertitude K conformément à **EN 62841-2-4** :
 $a_h = 4,5$ m/s², $K = 1,5$ m/s²,

Le niveau de vibration et la valeur d'émission sonore indiqués dans cette notice d'utilisation ont été mesurés conformément à la norme et peuvent être utilisés pour une comparaison entre les outils électroportatifs. Ils peuvent aussi servir de base à une estimation préliminaire du taux de vibration et du niveau sonore.

Le niveau de vibration et la valeur d'émission sonore indiqués s'appliquent pour les utilisations principales de l'outil électroportatif. Si l'outil électroportatif est utilisé pour d'autres applications, avec d'autres accessoires de travail ou sans avoir fait l'objet d'un entretien régulier, le niveau de vibration et la valeur d'émission sonore peuvent différer. Il peut en résulter des vibrations et un niveau sonore nettement plus élevés pendant toute la durée de travail.

Pour une estimation précise du niveau de vibration et du niveau sonore, il faut aussi prendre en considération les périodes pendant lesquelles l'outil est éteint ou bien en marche sans être vraiment en action. Il peut en résulter au final un niveau de vibration et un niveau sonore nettement plus faibles pendant toute la durée de travail.

Prévoyez des mesures de protection supplémentaires permettant de protéger l'utilisateur de l'effet des vibrations, par exemple : maintenance de l'outil électroportatif et des accessoires de travail, maintien des mains au chaud, organisation des procédures de travail.

Montage

► **Retirez l'accu de l'appareil électroportatif avant toute intervention (opérations d'entretien/de maintenance, changement d'accessoire, etc.) ainsi que lors de son transport et rangement.** Il y a sinon risque de blessure lorsqu'on appuie par mégarde sur l'interrupteur Marche/Arrêt.

Recharge de l'accu

► **N'utilisez que les chargeurs indiqués dans les Caractéristiques techniques.** Ils sont les seuls à être adaptés à l'accu Lithium-Ion de votre outil électroportatif.

Remarque : L'accu est fourni partiellement chargé. Pour obtenir les performances maximales, chargez l'accu jusqu'à sa pleine capacité avant la première utilisation.

L'accu Lithium-Ion peut être rechargé à tout moment, sans risquer de réduire sa durée de vie. Le fait d'interrompre le processus de charge n'endommage pas l'accu.

L'accu Lithium-Ion est protégé contre une décharge complète par « Electronic Cell Protection (ECP) » (l'électronique de protection des cellules). Lorsque l'accu est déchargé, l'outil électroportatif s'arrête grâce à un dispositif d'arrêt de protection : l'accessoire de travail ne tourne plus.

► **Après l'arrêt automatique de l'outil électroportatif, n'appuyez plus sur l'interrupteur Marche/Arrêt.** L'accu pourrait être endommagé.

Respectez les indications concernant l'élimination.

Retrait de l'accu (voir figure A)

Pour retirer l'accu (4), appuyez sur la touche de déverrouillage (8) et sortez l'accu par derrière de l'outil électroportatif. **Ne forcez pas.**

Indicateur de niveau de charge de l'accu (3)

L'indicateur de niveau de charge de l'outil électroportatif est constitué de trois LED vertes. Il indique brièvement, pendant quelques secondes, le niveau de charge de l'accu après chaque mise en marche et arrêt de l'outil.

LED	Capacité
Lumière permanente 3 x verte	≥ 66 %
Lumière permanente 2 x verte	33 – 66 %
Lumière permanente 1 x verte	11 – 33 %
Lumière clignotante lente 1 x verte	≤ 10 %

Les 3 LED de l'indicateur de niveau de charge se mettent à clignoter rapidement dès que la température de l'accu sort de la plage de températures de fonctionnement admissibles (–30 à +65 °C) et/ou quand la protection contre les surcharges est entrée en action.

Choix du disque abrasif

Sélectionnez le grain du disque abrasif en fonction de la capacité d'enlèvement souhaitée. Les disques abrasifs Bosch sont conçus pour les peintures, le bois et le métal.

	Utilisation	Application	Grain	
Décapage (ponçage grossier)	<ul style="list-style-type: none"> Travaux grossiers avec enlèvement de matière important Enlèvement de vieilles peintures 	<ul style="list-style-type: none"> Décapage de vieilles peintures, de vernis et d'apprêts 	extra gros	40
		<ul style="list-style-type: none"> Décapage de couches de peinture fines Ponçage préliminaire de surfaces brutes, non rabotées 	gros	60
Préparation des surfaces (ponçage intermédiaire)	<ul style="list-style-type: none"> Faible enlèvement de matière Ponçage léger de surfaces avant traitement ultérieur 	<ul style="list-style-type: none"> Suppression d'inégalités, d'aspérités de surface Élimination des traces de ponçage grossier 	moyen	80
		<ul style="list-style-type: none"> Ponçage d'égalisation avant application de peintures ou vernis 	fin	120
Ponçage finition	<ul style="list-style-type: none"> Ponçage avant application de laques Élimination de défauts de peinture 	<ul style="list-style-type: none"> Élimination de fibres en surface Ponçage finition avant l'application de teintures ou de lasures 	très fin	180
		<ul style="list-style-type: none"> Ponçage de sous-couches/primaire avant peinture 	extra fin	240

Changement de disque abrasif (voir figures B-C)

Pour enlever le disque abrasif (10), soulevez-le par le côté et retirez-le du plateau de ponçage (6).

Avant de monter un nouveau disque abrasif, enlevez les poussières et saletés qui se trouvent sur le plateau de ponçage (6) avec par ex. un pinceau.

Le plateau de ponçage (6) est doté d'un revêtement auto-agrippant permettant de fixer rapidement et facilement les disques abrasifs auto-agrippants.

Appliquez fermement le disque abrasif (10) sur le plateau de ponçage (6).

Afin de garantir une bonne aspiration des poussières, assurez-vous que les perforations du disque abrasif (10) et du plateau de ponçage (6) coïncident.

Pour l'ajustage précis du disque abrasif (10) sur le plateau de ponçage (6), vous pouvez utiliser le dispositif d'ajustage (11). Posez le disque abrasif sur le dispositif d'ajustage avec le revêtement auto-agrippant orienté vers le haut. Introduisez les ergots du dispositif d'ajustage dans deux trous d'aspiration du plateau de ponçage et déroulez le disque abrasif. Veillez à ce que le disque abrasif adhère correctement au plateau de ponçage.

Remarque : Il est primordial de bien positionner le disque abrasif pour réduire au maximum les vibrations de l'outil électroportatif.

Choix du plateau de ponçage

Il est possible de monter sur l'outil électroportatif des plateaux de ponçage de différentes duretés, selon le type d'application :

- Plateau de ponçage de dureté moyenne (noir) : approprié pour tous les travaux de ponçage, à utilisation universelle.

- Plateau de ponçage souple (gris, disponible en accessoire) : approprié pour le ponçage intermédiaire et de finition, également pour les surfaces bombées.

Changement du plateau abrasif (voir figures D-E)

Remarque : Remplacez immédiatement un plateau de ponçage (6) endommagé.

Retirez le disque abrasif ou l'accessoire de polissage. Dévissez les quatre vis (12) et retirez le plateau de ponçage (6).

Nettoyez la surface du nouveau plateau de ponçage (6). Lubrifiez légèrement l'anneau extérieur (hachuré en gris sur la figure) avec de la graisse synthétique.

Montez le nouveau plateau de ponçage (6) et resserrez les quatre vis.

Remarque : Confiez impérativement le remplacement d'un porte-plateau de ponçage endommagé à un centre SAV pour outillage électroportatif Bosch agréé.

Aspiration de poussières/de copeaux

Les poussières de matériaux tels que peintures contenant du plomb, certains bois, minéraux ou métaux, peuvent être nuisibles à la santé. Le contact avec les poussières ou leur inhalation peut entraîner des réactions allergiques et/ou des maladies respiratoires auprès de l'utilisateur ou des personnes se trouvant à proximité.

Certaines poussières telles que les poussières de chêne ou de hêtre sont considérées comme cancérigènes, surtout en association avec des additifs pour le traitement du bois (chromate, lasure). Les matériaux contenant de l'amiante ne doivent être travaillés que par des personnes qualifiées.

- Si possible, utilisez un dispositif d'aspiration des poussières approprié au matériau.
- Veillez à bien aérer la zone de travail.

- Il est recommandé de porter un masque respiratoire avec un niveau de filtration de classe P2.

Respectez les règlements spécifiques aux matériaux à traiter en vigueur dans votre pays.

- **Évitez toute accumulation de poussières sur le lieu de travail.** Les poussières peuvent facilement s'enflammer.

Aspiration des poussières avec boîtier microfiltre (voir figures F-I)

Emboîtez le boîtier microfiltre (5) sur la tubulure de sortie d'air (14) jusqu'à ce qu'il s'enclenche.

Le plastique transparent permet de contrôler facilement le niveau de remplissage du boîtier microfiltre (5).

Pour vider le boîtier microfiltre (5), retirez-le vers le bas en effectuant un mouvement rotatif.

Avant d'ouvrir le boîtier microfiltre (5), il est recommandé de le tapoter contre une surface solide afin de détacher les poussières de l'élément filtrant.

Tenez bien le boîtier microfiltre (5), rabattez l'élément filtrant (15) vers le haut et videz le boîtier microfiltre. Nettoyez les lamelles de l'élément filtrant (15) à l'aide d'une brosse douce.

Remarque : Pour obtenir une aspiration optimale des poussières, videz le boîtier microfiltre (5) à temps et nettoyez régulièrement l'élément filtrant (15).

Lors de ponçages de surfaces verticales, tenez l'outil électroportatif de sorte que le boîtier microfiltre (5) se trouve en bas.

Aspiration des poussières avec un aspirateur (voir figure J)

Emboîtez l'adaptateur d'aspiration (19) (accessoire) à l'extrémité d'un flexible d'aspiration (16) (accessoire) en veillant à ce qu'il s'enclenche de façon audible. Raccordez l'adaptateur d'aspiration (19) à la tubulure d'aspiration (14) de l'outil électroportatif et le flexible d'aspiration (16) à un aspirateur (accessoire).

L'aspirateur doit être conçu pour le type de matériau à poncer.

Pour l'aspiration de poussières particulièrement nuisibles à la santé, cancérigènes ou sèches, utilisez un aspirateur spécial.

Lors d'une utilisation sur des surfaces verticales, tenez l'outil électroportatif de sorte que le tuyau d'aspiration soit dirigé vers le bas.

Poignée supplémentaire (voir figure K)

La poignée supplémentaire (7) permet une très bonne prise en main et un guidage optimal de l'outil, surtout pour les travaux de ponçage grossier.

Il est possible de retirer la poignée supplémentaire pour poncer près des bords. Dévissez l'écrou papillon (18) et retirez la vis (17) du carter. Retirez ensuite la poignée supplémentaire (7) vers l'avant.

Pour remonter la poignée supplémentaire (7), glissez-la par l'avant sur le carter de façon à ce que les nervures de la poignée supplémentaire s'enclenchent dans les évidements du

carter. Serrez bien la poignée supplémentaire à l'aide de la vis (17) et de l'écrou papillon (18).

Réglage de la poignée supplémentaire (voir figure L)

La poignée supplémentaire est réglable dans trois positions. Pour changer la position de la poignée, desserrez l'écrou papillon (18) (de 2 à 3 tours). Placez la poignée supplémentaire dans la position voulue et resserrez l'écrou papillon.

Utilisation

Mise en marche

Montage de l'accu

Insérez par l'arrière l'accu chargé (4) dans l'outil électroportatif jusqu'à ce qu'il s'enclenche correctement.

Mise en marche/arrêt

- **Assurez-vous de pouvoir actionner l'interrupteur Marche/Arrêt sans avoir à relâcher la poignée.**

Pour **mettre en marche** l'outil électroportatif, poussez l'interrupteur Marche/Arrêt (2) vers l'avant dans la position « 1 ».

Pour **arrêter** l'outil électroportatif, poussez l'interrupteur Marche/Arrêt (2) vers l'arrière dans la position « 0 ».

Présélection de la vitesse d'oscillation

La molette de présélection (1) permet de présélectionner la vitesse d'oscillation voulue, même en cours de fonctionnement.

- 1 – 2 faible vitesse d'oscillation
- 3 – 4 vitesse d'oscillation moyenne
- 5 – 6 vitesse d'oscillation élevée

La vitesse d'oscillation requise dépend du type de matériau et des conditions de travail. Elle peut être déterminée par des essais pratiques.

Après avoir travaillé avec une petite vitesse d'oscillation pendant une période relativement longue, faites tourner l'outil électroportatif à vide à la vitesse d'oscillation maximale pendant une durée de 3 minutes environ afin qu'il refroidisse.

Protection anti-redémarrage

La protection anti-redémarrage évite le démarrage incontrôlé de l'outil électroportatif après une coupure de courant.

Pour **remettre en marche** l'outil électroportatif, placez l'interrupteur Marche/Arrêt (2) dans la position d'arrêt et remettez en marche l'outil électroportatif.

Instructions d'utilisation

- **Retirez l'accu de l'appareil électroportatif avant toute intervention (opérations d'entretien/de maintenance, changement d'accessoire, etc.) ainsi que lors de son transport et rangement.** Il y a sinon risque de blessure lorsqu'on appuie par mégarde sur l'interrupteur Marche/Arrêt.
- **Avant de poser l'outil électroportatif, attendez que celui-ci soit complètement à l'arrêt.**

- **Cet outil électroportatif n'est pas conçu pour une utilisation stationnaire.** Ne le serrez pas dans un étau et ne le fixez pas à un établi.

Ponçage de surfaces

Mettez l'outil électroportatif en marche, posez-le de sorte que toute la surface de ponçage de l'abrasif soit en contact avec la pièce et déplacez-le sur la pièce en exerçant une pression modérée.

La capacité d'enlèvement de matière ainsi que l'état de surface obtenu dépendent essentiellement du disque abrasif choisi, de la vitesse d'oscillation présélectionnée et de la pression exercée.

Seuls des disques abrasifs en parfait état assurent de bons résultats et ménagent l'outil électroportatif.

Veillez à toujours exercer une pression régulière, afin d'augmenter la durée de vie des disques abrasifs.

Une pression trop élevée n'améliore pas les performances de ponçage mais augmente considérablement l'usure de l'outil électroportatif et du disque abrasif.

Un disque abrasif utilisé pour poncer du métal ne doit ensuite pas être utilisé pour poncer d'autres matériaux.

N'utilisez que des accessoires de ponçage **Bosch** d'origine.

Ponçage grossier

Utilisez un disque abrasif à gros grains.

N'exercez qu'une légère pression sur l'outil électroportatif afin qu'il tourne à une vitesse d'oscillation plus élevée et afin d'obtenir un meilleur enlèvement de matière.

Ponçage de finition

Montez un disque abrasif à grains fins.

En faisant varier légèrement la pression exercée ou en sélectionnant une autre vitesse d'oscillation, il est possible de réduire la vitesse d'oscillation du plateau de ponçage tout en continuant à bénéficier du mouvement excentrique.

Tout en appliquant une pression modérée, déplacez l'outil électroportatif sur la pièce en effectuant des mouvements circulaires ou en alternant les passes longitudinales et transversales. Ne penchez pas l'outil électroportatif afin de ne pas marquer ou percer la pièce (p. ex. panneaux de bois replaqué).

Une fois le travail terminé, arrêtez l'outil électroportatif.

Polissage

Pour raviver les peintures ternies par les intempéries ou faire disparaître des rayures (p. ex. sur du verre acrylique), il est possible de monter des accessoires de ponçage sur l'outil, tels qu'un disque en peau de mouton, un feutre ou une éponge à polir (non fournis).

Pour le polissage, sélectionnez une faible vitesse d'oscillation (position 1–4) afin d'éviter tout échauffement excessif de la surface.

Appliquez le produit lustrant sur une surface plus petite que celle que vous voulez polir. Étalez le produit lustrant à l'aide d'un accessoire de polissage approprié en effectuant des mouvements croisés ou circulaires et en exerçant une pression modérée.

Ne laissez pas sécher le produit lustrant sur la surface, celle-ci pourrait être endommagée. N'exposez pas la surface à polir directement au soleil.

Pour obtenir de bons résultats de polissage, nettoyez régulièrement les accessoires de polissage utilisés. Lavez les accessoires de polissage avec un détergent doux et de l'eau chaude, n'utilisez pas de diluants.

Applications

Le tableau ci-dessous indique les valeurs recommandées pour différentes applications.

Pour déterminer la combinaison la plus appropriée pour le travail à effectuer, effectuez des essais.

Application	Grain (ponçage grossier / ponçage fin)	Position de la molette de vitesse d'oscillation
Ponçage léger de peintures / vernis	180/240	2/3
Enlèvement de défauts sur peinture / vernis	120/240	4/5
Enlèvement de peintures / vernis	40/60	5
Bois tendre	40/240	5/6
Bois dur	60/240	5/6
Contreplaqué	180/240	2–4
Aluminium	80/240	4/5
Acier	40/240	5
Dérouillage de l'acier	40/120	6
Acier inoxydable	80/240	5
Pierre	80/240	5/6

Indications pour une utilisation optimale de la batterie

Protégez l'accu de l'humidité et de l'eau.

Ne stockez l'accu que dans la plage de températures de –20 à 50 °C. Ne laissez par ex. pas l'accu dans une voiture en plein été.

Nettoyez de temps en temps les orifices de ventilation de l'accu à l'aide d'un pinceau doux, propre et sec.

Une baisse notable de l'autonomie de l'accu au fil des recharges effectuées indique que l'accu est arrivé en fin de vie et qu'il doit être remplacé.

Respectez les indications concernant l'élimination.

Entretien et Service après-vente

Nettoyage et entretien

- **Retirez l'accu de l'appareil électroportatif avant toute intervention (opérations d'entretien/de maintenance, changement d'accessoire, etc.) ainsi que lors de son transport et rangement.** Il y a sinon risque de blessure lorsqu'on appuie par mégarde sur l'interrupteur Marche/Arrêt.
- **Tenez toujours propres l'outil électroportatif ainsi que les fentes de ventilation afin d'obtenir un travail impeccable et sûr.**

Service après-vente et conseil utilisateurs

Notre Service après-vente répond à vos questions concernant la réparation et l'entretien de votre produit et les pièces de rechange. Vous trouverez des vues éclatées et des informations sur les pièces de rechange sur le site :

www.bosch-pt.com

L'équipe de conseil utilisateurs Bosch se tient à votre disposition pour répondre à vos questions concernant nos produits et leurs accessoires.

Pour toute demande de renseignement ou toute commande de pièces de rechange, précisez impérativement la référence à 10 chiffres figurant sur l'étiquette signalétique du produit.

France

Réparer un outil Bosch n'a jamais été aussi simple, et ce, en moins de 5 jours, grâce à SAV DIRECT, notre formulaire de retour en ligne que vous trouverez sur notre site internet www.bosch-pt.fr à la rubrique Services. Vous y trouverez également notre boutique de pièces détachées en ligne où vous pouvez passer directement vos commandes.

Vous êtes un utilisateur, contactez : Le Service Clientèle Bosch Outillage Electroportatif
Tel. : 09 70 82 12 99 (Numéro non surtaxé au prix d'un appel local)

E-Mail : sav.outillage-electroportatif@fr.bosch.com

Vous êtes un revendeur, contactez :

Robert Bosch (France) S.A.S.
Service Après-Vente Electroportatif
126, rue de Stalingrad
93705 DRANCY Cédex
Tel. : (01) 43119006

E-Mail : sav-bosch.outillage@fr.bosch.com

Vous trouverez d'autres adresses du service après-vente sous :

www.bosch-pt.com/serviceaddresses

Transport

Les accus Lithium-ion sont soumis à la réglementation relative au transport de matières dangereuses. Pour le transport par voie routière, aucune mesure supplémentaire n'a besoin d'être prise.

Lors d'une expédition par un tiers (par ex. transport aérien ou entreprise de transport), des mesures spécifiques doivent être prises concernant l'emballage et le marquage. Pour la préparation de l'envoi, faites-vous conseiller par un expert en transport de matières dangereuses.

N'expédiez que des accus dont le boîtier n'est pas endommagé. Recouvrez les contacts non protégés et emballez l'accu de manière à ce qu'il ne puisse pas se déplacer dans l'emballage. Veuillez également respecter les réglementations supplémentaires éventuellement en vigueur.

Élimination des déchets



Ne jetez pas les outils électroportatifs et les accus/piles avec les ordures ménagères !



Les outils électroportatifs, les accus ainsi que leurs accessoires et emballages doivent être rapportés dans un centre de recyclage respectueux de l'environnement.

Seulement pour les pays de l'UE :

Conformément à la directive européenne 2012/19/UE, les outils électroportatifs hors d'usage, et conformément à la directive européenne 2006/66/CE, les accus/piles usagés ou défectueux doivent être éliminés séparément et être recyclés en respectant l'environnement.

Accus/piles :

Li-Ion :

Veuillez respecter les indications se trouvant dans le chapitre Transport (voir « Transport », Page 27).



Español

Indicaciones de seguridad

Indicaciones generales de seguridad para herramientas eléctricas

⚠ ADVERTENCIA

Lea íntegramente las advertencias de peligro, las instrucciones, las ilustraciones y las especificaciones entregadas con esta herramienta eléctrica.

En caso de no atenerse a las instrucciones siguientes, ello puede ocasionar una descarga eléctrica, un incendio y/o una lesión grave.

Guardar todas las advertencias de peligro e instrucciones para futuras consultas.

El término "herramienta eléctrica" empleado en las siguientes advertencias de peligro se refiere a herramientas eléctricas de conexión a la red (con cable de red) y a herramientas eléctricas accionadas por acumulador (sin cable de red).

Seguridad del puesto de trabajo

- ▶ **Mantenga el área de trabajo limpia y bien iluminada.** Las áreas desordenadas u oscuras pueden provocar accidentes.
- ▶ **No utilice herramientas eléctricas en un entorno con peligro de explosión, en el que se encuentren combustibles líquidos, gases o material en polvo.** Las herramientas eléctricas producen chispas que pueden llegar a inflamar los materiales en polvo o vapores.
- ▶ **Mantenga alejados a los niños y otras personas de su puesto de trabajo al emplear la herramienta eléctrica.** Una distracción le puede hacer perder el control sobre la herramienta eléctrica.

Seguridad eléctrica

- ▶ **El enchufe de la herramienta eléctrica debe corresponder a la toma de corriente utilizada. No es admisible modificar el enchufe en forma alguna. No emplear adaptadores en herramientas eléctricas dotadas con una toma de tierra.** Los enchufes sin modificar adecuados a las respectivas tomas de corriente reducen el riesgo de una descarga eléctrica.
- ▶ **Evite que su cuerpo toque partes conectadas a tierra como tuberías, radiadores, cocinas y refrigeradores.** El riesgo a quedar expuesto a una sacudida eléctrica es mayor si su cuerpo tiene contacto con tierra.
- ▶ **No exponga la herramienta eléctrica a la lluvia o a condiciones húmedas.** Existe el peligro de recibir una descarga eléctrica si penetran ciertos líquidos en la herramienta eléctrica.
- ▶ **No abuse del cable de red. No utilice el cable de red para transportar o colgar la herramienta eléctrica, ni tire de él para sacar el enchufe de la toma de corriente. Mantenga el cable de red alejado del calor, aceite, esquinas cortantes o piezas móviles.** Los cables de red dañados o enredados pueden provocar una descarga eléctrica.
- ▶ **Al trabajar con la herramienta eléctrica a la intemperie utilice solamente cables de prolongación apropiados para su uso al aire libre.** La utilización de un cable de prolongación adecuado para su uso en exteriores reduce el riesgo de una descarga eléctrica.
- ▶ **Si fuese imprescindible utilizar la herramienta eléctrica en un entorno húmedo, es necesario conectarla a través de un dispositivo de corriente residual (RCD) de seguridad (fusible diferencial).** La aplicación de un fusible diferencial reduce el riesgo a exponerse a una descarga eléctrica.

Seguridad de personas

- ▶ **Esté atento a lo que hace y emplee sentido común cuando utilice una herramienta eléctrica. No utilice la herramienta eléctrica si estuviese cansado, ni tampoco después de haber consumido drogas, alcohol o medicamentos.** El no estar atento durante el uso de la herramienta eléctrica puede provocarle serias lesiones.
- ▶ **Utilice un equipo de protección personal. Utilice siempre una protección para los ojos.** El riesgo a lesionarse

se reduce considerablemente si se utiliza un equipo de protección adecuado como una mascarilla antipolvo, zapatos de seguridad con suela antideslizante, casco, o protectores auditivos.

- ▶ **Evite una puesta en marcha involuntaria. Asegúrese de que la herramienta eléctrica esté desconectada antes de conectarla a la toma de corriente y/o al montar el acumulador, al recogerla y al transportarla.** Si transporta la herramienta eléctrica sujetándola por el interruptor de conexión/desconexión, o si alimenta la herramienta eléctrica estando ésta conectada, ello puede dar lugar a un accidente.
- ▶ **Retire las herramientas de ajuste o llaves fijas antes de conectar la herramienta eléctrica.** Una herramienta de ajuste o llave fija colocada en una pieza rotante puede producir lesiones al poner a funcionar la herramienta eléctrica.
- ▶ **Evite posturas arriesgadas. Trabaje sobre una base firme y mantenga el equilibrio en todo momento.** Ello le permitirá controlar mejor la herramienta eléctrica en caso de presentarse una situación inesperada.
- ▶ **Lleve puesta una vestimenta de trabajo adecuada. No utilice vestimenta amplia ni joyas. Mantenga su pelo y vestimenta alejados de las piezas móviles.** La vestimenta suelta, el pelo largo y las joyas se pueden enganchar con las piezas en movimiento.
- ▶ **Si se proporcionan dispositivos para la conexión de las instalaciones de extracción y recogida de polvo, asegúrese que éstos estén conectados y que sean utilizados correctamente.** El empleo de estos equipos reduce los riesgos derivados del polvo.
- ▶ **No permita que la familiaridad ganada por el uso frecuente de herramientas eléctricas lo deje caer en la complacencia e ignoren las normas de seguridad de herramientas.** Una acción negligente puede causar lesiones graves en una fracción de segundo.

Uso y trato cuidadoso de herramientas eléctricas

- ▶ **No sobrecargue la herramienta eléctrica. Utilice la herramienta eléctrica adecuada para su aplicación.** Con la herramienta eléctrica adecuada podrá trabajar mejor y más seguro dentro del margen de potencia indicado.
- ▶ **No utilice la herramienta eléctrica si el interruptor está defectuoso.** Las herramientas eléctricas que no se puedan conectar o desconectar son peligrosas y deben hacerse reparar.
- ▶ **Saque el enchufe de la red y/o retire el acumulador desmontable de la herramienta eléctrica, antes de realizar un ajuste, cambiar de accesorio o al guardar la herramienta eléctrica.** Esta medida preventiva reduce el riesgo a conectar accidentalmente la herramienta eléctrica.
- ▶ **Guarde las herramientas eléctricas fuera del alcance de los niños. No permita la utilización de la herramienta eléctrica a aquellas personas que no estén familiarizadas con su uso o que no hayan leído estas instruccio-**

nes. Las herramientas eléctricas utilizadas por personas inexpertas son peligrosas.

- ▶ **Cuide las herramientas eléctricas y los accesorios.** Controle la alineación de las piezas móviles, rotura de piezas y cualquier otra condición que pudiera afectar el funcionamiento de la herramienta eléctrica. En caso de daño, la herramienta eléctrica debe repararse antes de su uso. Muchos de los accidentes se deben a herramientas eléctricas con un mantenimiento deficiente.
- ▶ **Mantenga los útiles limpios y afilados.** Los útiles mantenidos correctamente se dejan guiar y controlar mejor.
- ▶ **Utilice la herramienta eléctrica, los accesorios, los útiles, etc. de acuerdo a estas instrucciones, considerando en ello las condiciones de trabajo y la tarea a realizar.** El uso de herramientas eléctricas para trabajos diferentes de aquellos para los que han sido concebidas puede resultar peligroso.
- ▶ **Mantenga las empuñaduras y las superficies de las empuñaduras secas, limpias y libres de aceite y grasa.** Las empuñaduras y las superficies de las empuñaduras resbaladizas no permiten un manejo y control seguro de la herramienta eléctrica en situaciones imprevistas.

Trato y uso cuidadoso de herramientas accionadas por acumulador

- ▶ **Solamente recargar los acumuladores con los cargadores especificados por el fabricante.** Existe un riesgo de incendio al intentar cargar acumuladores de un tipo diferente al previsto para el cargador.
- ▶ **Utilice las herramientas eléctricas sólo con los acumuladores específicamente designados.** El uso de otro tipo de acumuladores puede provocar daños e incluso un incendio.
- ▶ **Si no utiliza el acumulador, guárdelo separado de objetos metálicos, como clips de papel, monedas, llaves, clavos, tornillos u otros objetos metálicos pequeños que pudieran puentear sus contactos.** El cortocircuito de los contactos del acumulador puede causar quemaduras o un incendio.
- ▶ **La utilización inadecuada del acumulador puede provocar fugas de líquido. Evite el contacto con él. En caso de un contacto accidental, enjuagar el área afectada con abundante agua. En caso de un contacto con los ojos, recurra además inmediatamente a ayuda médica.** El líquido del acumulador puede irritar la piel o producir quemaduras.
- ▶ **No emplee acumuladores o útiles dañados o modificados.** Los acumuladores dañados o modificados pueden comportarse en forma imprevisible y producir un fuego, explosión o peligro de lesión.
- ▶ **No exponga un paquete de baterías o una herramienta eléctrica al fuego o a una temperatura demasiado alta.** La exposición al fuego o a temperaturas sobre 130 °C puede causar una explosión.
- ▶ **Siga todas las instrucciones para la carga y no cargue nunca el acumulador o la herramienta eléctrica a una temperatura fuera del margen correspondiente espe-**

cificado en las instrucciones. Una carga inadecuada o a temperaturas fuera del margen especificado puede dañar el acumulador y aumentar el riesgo de incendio.

Servicio

- ▶ **Únicamente deje reparar su herramienta eléctrica por un experto cualificado, empleando exclusivamente piezas de repuesto originales.** Solamente así se mantiene la seguridad de la herramienta eléctrica.
- ▶ **No repare los acumuladores dañados.** El entretenimiento de los acumuladores sólo debe ser realizado por el fabricante o un servicio técnico autorizado.

Indicaciones de seguridad para lijadoras

- ▶ **Utilice la herramienta eléctrica solamente para el lijado en seco.** Existe el peligro de recibir una descarga eléctrica si penetran ciertos líquidos en la herramienta eléctrica.
- ▶ **Asegúrese de que ninguna persona peligre por la proyección de chispas. Retire los materiales inflamables de las cercanías.** En el lijado de metales se origina una proyección de chispas.
- ▶ **¡Atención peligro de incendio! Evite un sobrecalentamiento de la pieza de trabajo y la lijadora. Vacíe siempre el contenedor de polvo antes de las pausas de trabajo.** El polvo abrasivo en el saco de polvo, en el microfiltro, en el saco de papel (o en la bolsa filtrante o bien en el filtro de la aspiradora) puede autoencenderse bajo condiciones desfavorables, así como la proyección de chispas durante el lijado de metales. Existe un riesgo particular si el polvo de lijado se mezcla con barniz, residuos de poliuretano u otras sustancias químicas y el material lijado está caliente después de un largo tiempo de trabajo.
- ▶ **Limpie regularmente las ranuras de ventilación de su herramienta eléctrica.** El ventilador del motor aspira polvo hacia el interior de la carcasa, por lo que, en caso de una acumulación fuerte de polvo metálico, ello puede provocarle una descarga eléctrica.
- ▶ **Durante el trabajo, sostenga firmemente la herramienta eléctrica con ambas manos y cuide una posición segura.** Utilizando ambas manos la herramienta eléctrica es guiada de forma más segura.
- ▶ **Espere a que se haya detenido la herramienta eléctrica antes de depositarla.**
- ▶ **Asegure la pieza de trabajo.** Una pieza de trabajo fijada con unos dispositivos de sujeción, o en un tornillo de banco, se mantiene sujeta de forma mucho más segura que con la mano.
- ▶ **En caso de daño y uso inapropiado del acumulador pueden emanar vapores. El acumulador se puede quemar o explotar.** En tal caso, busque un entorno con aire fresco y acuda a un médico si nota molestias. Los vapores pueden llegar a irritar las vías respiratorias.
- ▶ **No intente abrir el acumulador.** Podría provocar un cortocircuito.
- ▶ **Mediante objetos puntiagudos, como p. ej. clavos o destornilladores, o por influjo de fuerza exterior se**

puede dañar el acumulador. Se puede generar un cortocircuito interno y el acumulador puede arder, humear, explotar o sobrecalentarse.

- **Utilice el acumulador únicamente en productos del fabricante.** Solamente así queda protegido el acumulador contra una sobrecarga peligrosa.



Proteja la batería del calor excesivo, además de, p. ej., una exposición prolongada al sol, la suciedad, el fuego, el agua o la humedad.



Existe riesgo de explosión y cortocircuito.

Descripción del producto y servicio



Lea íntegramente estas indicaciones de seguridad e instrucciones. Las faltas de observación de las indicaciones de seguridad y de las instrucciones pueden causar descargas eléctricas, incendios y/o lesiones graves.

Por favor, observe las ilustraciones en la parte inicial de las instrucciones de servicio.

Utilización reglamentaria

La herramienta eléctrica ha sido diseñada para lijar en seco madera, plástico, metal y superficies emplastecidas o pintadas.

Las herramientas eléctricas dotadas con un regulador electrónico de las revoluciones son adecuadas también para pulir.

Componentes principales

La numeración de los componentes está referida a la imagen de la herramienta eléctrica en la página ilustrada.

- (1) Rueda de ajuste para la preselección del n.º de oscilaciones
- (2) Interruptor de conexión/desconexión
- (3) Indicador del estado de carga del acumulador
- (4) Acumulador^{a)}
- (5) Caja colector de polvo completa (sistema de micro-filtro)
- (6) Plato lijador
- (7) Empuñadura adicional (zona de agarre aislada)
- (8) Tecla de desenclavamiento del acumulador^{a)}
- (9) Empuñadura (zona de agarre aislada)
- (10) Hoja lijadora^{a)}
- (11) Ayuda de ajuste para hoja lijadora^{a)}
- (12) Tornillos del plato lijador
- (13) Portaplato
- (14) Boquilla de expulsión
- (15) Elemento de filtro (sistema de microfiltro)
- (16) Manguera de aspiración^{a)}
- (17) Tornillo para empuñadura adicional
- (18) Tuerca de mariposa

(19) Adaptador de aspiración^{a)}

- Los accesorios descritos e ilustrados no corresponden al material que se adjunta de serie. La gama completa de accesorios opcionales se detalla en nuestro programa de accesorios.

Datos técnicos

Lijadora excéntrica	AdvancedOrbit 18	
Número de artículo		3 603 CD2 0..
Tensión nominal	V~	18
Preselección del n.º de oscilaciones		●
Número de revoluciones en vacío n ₀ ^{A)}	min ⁻¹	3000–12000
N.º de oscilaciones en vacío o ^{A)}	min ⁻¹	6000–24000
Diámetro de oscilación	mm	3,2
Diámetro del plato lijador	mm	125
Peso según EPTA-Procedure 01:2014 ^{B)}	kg	1,7 (1,3 Ah)– 1,8 (2,5 Ah)
Temperatura ambiente recomendada durante la carga	°C	0 ... +35
Temperatura ambiente permitida durante el funcionamiento ^{C)} y en el almacenamiento	°C	-20 ... +50
Acumuladores recomendados		PBA 18V...W-.
Cargadores recomendados ^{B)}		AL 18...

A) medido a 20–25 °C con acumulador **PBA 18V 2.5Ah W-B**

B) dependiente del acumulador utilizado

C) potencia limitada a temperaturas <0 °C

D) Los siguientes cargadores no son compatibles con el acumulador PBA: AL 1814 CV, AL 1820 CV, AL 1860 CV

Información sobre ruidos y vibraciones

Valores de emisión de ruidos determinados según **EN 62841-2-4**.

El nivel de presión acústica valorado con A de la herramienta eléctrica asciende típicamente a menos de **77 dB(A)**. Inseguridad K = 3 dB. El nivel de ruidos puede sobrepasar los valores indicados durante el trabajo. **¡Usar unos protectores auditivos!**

Valores totales de vibraciones a_h (suma de vectores de tres direcciones) e inseguridad K determinados según **EN 62841-2-4**:

a_h = **4,5 m/s²**, K = **1,5 m/s²**,

El nivel de vibraciones y el valor de emisiones de ruidos indicados en estas instrucciones han sido determinados según un procedimiento de medición normalizado y pueden servir como base de comparación con otras herramientas eléctricas. También son adecuados para estimar provisionalmente la emisión de vibraciones y ruidos.

El nivel de vibraciones y el valor de emisiones de ruidos indicados han sido determinados para las aplicaciones principales de la herramienta eléctrica. Por ello, el nivel de vibraciones y el valor de emisiones de ruidos pueden ser diferentes si la herramienta eléctrica se utiliza para otras aplicaciones, con útiles diferentes, o si el mantenimiento de la misma fue deficiente. Ello puede suponer un aumento drástico de la emisión de vibraciones y de ruidos durante el tiempo total de trabajo.

Para determinar con exactitud las emisiones de vibraciones y de ruidos, es necesario considerar también aquellos tiempos en los que el aparato esté desconectado, o bien, esté en funcionamiento, pero sin ser utilizado realmente. Ello puede suponer una disminución drástica de las emisiones de vibraciones y de ruidos durante el tiempo total de trabajo.

Fije unas medidas de seguridad adicionales para proteger al usuario de los efectos por vibraciones, como por ejemplo: Mantenimiento de la herramienta eléctrica y de los útiles, conservar calientes las manos, organización de las secuencias de trabajo.

Montaje

- **Desmante el acumulador antes de manipular la herramienta eléctrica (p. ej. en el mantenimiento, cambio de útil, etc.) así como al transportarla y guardarla.** En caso contrario podría accidentarse al accionar fortuitamente el interruptor de conexión/desconexión.

Carga del acumulador

- **Utilice únicamente los cargadores que se enumeran en los datos técnicos.** Solamente estos cargadores han sido especialmente adaptados a los acumuladores de iones de litio empleados en su herramienta eléctrica.

Indicación: El acumulador se suministra parcialmente cargado. Con el fin de obtener la plena potencia del acumulador, antes de su primer uso, cárguelo completamente en el cargador.

Selección de la hoja lijadora

Seleccione una hoja lijadora de granulación adecuada al arranque de material deseado. Las hojas lijadoras Bosch son apropiadas para lijar pintura, madera y metal.

	Aplicación	Aplicación	Granulación	
Desbaste (lijado basto)	<ul style="list-style-type: none"> – Trabajos de desbaste con elevado arranque de material – Decapado de pintura 	– Lijado de áreas pintadas, barnizadas y enmasilladas	Muy basto	40
		<ul style="list-style-type: none"> – Decapado fino de pintura – Lijado previo de superficies en bruto sin cepillar 	aproximada	60
Preparación (lijado intermedio)	<ul style="list-style-type: none"> – Arranque leve de material – Lijado de superficies para su posterior elaboración 	– Rectificar faltas de planeidad	Media	80
		<ul style="list-style-type: none"> – Eliminación de las marcas de desbaste – Retoques antes de pintar o barnizar 	precisa	120
Lijado fino	<ul style="list-style-type: none"> – Lijado intermedio entre cada mano de pintura 	<ul style="list-style-type: none"> – Eliminación superficial de fibras – Lijado fino previo a la aplicación de tintes o barnices 	Muy fino	180

El acumulador de iones de litio puede recargarse siempre que se quiera, sin que ello merme su vida útil. Una interrupción del proceso de carga no afecta al acumulador.

El acumulador de iones de litio está protegido contra descarga total gracias al sistema de protección electrónica de células "Electronic Cell Protection (ECP)". Si el acumulador está descargado, un circuito de protección se encarga de desconectar la herramienta eléctrica. El útil deja de moverse.

- **En caso de una desconexión automática de la herramienta eléctrica no mantenga accionado el interruptor de conexión/desconexión.** El acumulador podría dañarse.

Observe las indicaciones referentes a la eliminación.

Retirar el acumulador (ver figura A)

Para sacar el acumulador (4), presione la tecla de desenganamiento (8) y tire hacia atrás del acumulador hasta extraerlo por completo de la herramienta eléctrica. **No proceda con brusquedad.**

Indicador del estado de carga del acumulador (3)

El indicador de estado de carga del acumulador de la herramienta eléctrica está integrado por tres diodos luminiscentes verdes. Éstos indican durante unos segundos el estado de carga del acumulador tras la conexión y desconexión.

Diodo luminoso (LED)	Capacidad
3 LED verde encendido	≥ 66 %
2 LED verdes encendidos	33 – 66 %
1 LED verde encendido	11 – 33 %
1 LED verde con lento parpadeo	≤ 10 %

Los 3 LEDs del indicador de estado del acumulador parpadean rápidamente, si la temperatura del acumulador está fuera del margen de temperatura de servicio de -30 hasta +65 °C y/o ha reaccionado la protección contra sobrecarga.

Aplicación	Aplicación	Granulación	
- Lijado superficial de defectos de pintura	- Lijado leve de la imprimación antes de pintar	Extra fino	240

Cambio de hoja lijadora (ver figuras B-C)

Para quitar la hoja lijadora (10), levántela lateralmente y retírela del plato lijador (6).

Elimine la suciedad y el polvo del plato lijador (6) antes de colocar una nueva hoja lijadora, p. ej. con un pincel.

La superficie del plato lijador (6) consiste en una tela de cierre por contacto, para que pueda fijar hojas lijadoras con cierre por contacto de forma rápida y fácil.

Presione la hoja lijadora (10) firmemente en la parte inferior del plato lijador (6).

Para garantizar una aspiración óptima del polvo, asegúrese de que los recortes en la hoja lijadora (10) coincidan con los orificios del plato lijador (6).

Para un ajuste exacto de la hoja lijadora (10) sobre el plato lijador (6) puede utilizar la ayuda de ajuste (11). Coloque la hoja lijadora con el tejido de cardillo (de velcro) boca arriba sobre el dispositivo de centrado. Inserte los resaltes del dispositivo de centrado en dos de los orificios del plato lijador y despliegue la hoja lijadora del dispositivo. Presione con firmeza la hoja lijadora contra la base.

Indicación: Una hoja lijadora correctamente posicionada es la condición para una vibración reducida de la herramienta eléctrica durante el servicio.

Selección del plato lijador

Según la aplicación pueden montarse en la herramienta eléctrica platos lijadores de diferentes durezas:

- Plato lijador normal (negro): apto para todo tipo de trabajos de lijado; de uso general.
- Plato lijador blanco (gris, accesorio opcional): adecuado para el lijado intermedio y fino, también para superficies bombadas.

Cambio de plato lijador (ver figuras D-E)

Indicación: Cambie inmediatamente un plato lijador (6) dañado.

Desprenda la hoja lijadora o el accesorio para pulir. Desenrosque totalmente los cuatro tornillos (12) y quite el plato lijador (6).

Limpie el lado superior del nuevo plato lijador (6). Aplique una capa ligera de grasa sintética al anillo exterior rayado en gris en la figura.

Coloque un nuevo plato lijador (6) y apriete de nuevo los cuatro tornillos.

Indicación: Un portaplatos para lijar dañado solamente debe ser cambiado por un servicio técnico autorizado de herramientas eléctricas Bosch.

Aspiración de polvo y virutas

El polvo de ciertos materiales como, pinturas que contengan plomo, ciertos tipos de madera y algunos minerales y meta-

les, puede ser nocivo para la salud. El contacto y la inspiración de estos polvos pueden provocar en el usuario o en las personas circundantes reacciones alérgicas y/o enfermedades respiratorias.

Ciertos polvos como los de roble, encina y haya son considerados como cancerígenos, especialmente en combinación con los aditivos para el tratamiento de la madera (cromatos, conservantes de la madera). Los materiales que contengan amianto solamente deberán ser procesados por especialistas.

- A ser posible utilice un equipo para aspiración de polvo apropiado para el material a trabajar.
- Observe que esté bien ventilado el puesto de trabajo.
- Se recomienda una mascarilla protectora con un filtro de la clase P2.

Observe las prescripciones vigentes en su país sobre los materiales a trabajar.

- **Evite acumulaciones de polvo en el puesto de trabajo.**
Los materiales en polvo se pueden inflamar fácilmente.

Autoaspiración con caja colectorora de polvo (ver figuras F-I)

Coloque la caja colectorora de polvo (5) sobre la boquilla de expulsión (14), hasta que encastre.

El nivel de llenado de la caja colectorora de polvo (5) puede controlarse fácilmente por el depósito transparente.

Para vaciar la caja colectorora de polvo (5) retírela hacia abajo con un leve giro.

Antes de abrir la caja colectorora de polvo (5), debe golpear la caja colectorora de polvo sobre una base firme como se muestra en la figura, para soltar el polvo del elemento filtrante.

Sujete la caja colectorora de polvo (5), doble el elemento filtrante (15) hacia arriba y vacíe la caja colectorora de polvo. Limpie las aletas del elemento filtrante (15) con un cepillo blando.

Indicación: Para garantizar una aspiración de polvo óptima, vacíe la caja colectorora de polvo (5) oportunamente y limpie el elemento filtrante (15) con regularidad.

Al trabajar superficies verticales sujete la herramienta eléctrica de forma que la caja colectorora de polvo (5) quede en la parte de abajo.

Aspiración externa (ver figura J)

Inserte el adaptador de aspiración (19) (accesorio) en una manguera de aspiración (16) (accesorio), de modo que encastre de forma audible. Conecte el adaptador de aspiración (19) con la boquilla de expulsión (14) en la herramienta eléctrica y la manguera de aspiración (16) con la aspiradora (accesorio).

El aspirador debe ser adecuado para el material a trabajar. Para aspirar polvo especialmente nocivo para la salud, cancerígeno, o polvo seco utilice un aspirador especial.

Al trabajar superficies verticales sujete la herramienta eléctrica de forma que la boquilla de conexión y la manguera de aspiración queden en la parte de abajo.

Empuñadura adicional (ver figura K)

La empuñadura adicional (7) permite un manejo cómodo y una distribución de fuerza óptima, especialmente en el caso de una alta abrasión de lijado.

Para poder lijar cerca de los bordes es posible desmontar la empuñadura adicional. Desatornille la tuerca de mariposa (18) y retire el tornillo (17) de la carcasa. Luego retire hacia adelante la empuñadura adicional (7).

Para volver a montar la empuñadura adicional (7) empújela por el frente contra la carcasa, cuidando que las estrías de la empuñadura alojen en los rebajes correspondientes de la carcasa. Atornille firmemente la empuñadura adicional con el tornillo (17) y la tuerca de mariposa (18).

Ajuste de la empuñadura adicional (ver figura L)

La empuñadura adicional se puede ajustar en tres posiciones. Para modificar la posición, suelte la tuerca de mariposa (18) (aprox. 2–3 vueltas). Ajuste la empuñadura adicional y atornille de nuevo firmemente la tuerca de mariposa.

Operación

Puesta en marcha

Montaje del acumulador

Introduzca el acumulador cargado (4) desde detrás en la herramienta eléctrica, hasta que el acumulador quede enclavado en forma segura.

Conexión/desconexión

► Asegúrese de que puede operar el interruptor de conexión/desconexión sin soltar el mango.

Para **conectar** la herramienta eléctrica, desplace el interruptor de conexión/desconexión (2) hacia delante, para que aparezca «1» en el interruptor.

Para **desconectar** la herramienta eléctrica, desplace el interruptor de conexión/desconexión (2) hacia atrás, para que aparezca «0» en el interruptor.

Preselección del nº de oscilaciones

Con la rueda de ajuste de la preselección del número de oscilaciones (1) puede preseleccionar el número de oscilaciones necesario también durante el servicio.

- 1 – 2 Frecuencia de oscilación reducida
- 3 – 4 Frecuencia de oscilación normal
- 5 – 6 Frecuencia de oscilación elevada

El nº de oscilaciones requerido depende del material y condiciones de trabajo y se recomienda por ello determinarlo probando.

Después de haber trabajado prolongadamente con un número de oscilaciones reducido deberá refrigerarse la herramienta eléctrica dejándola funcionar al número de oscilaciones máximo durante aprox. 3 minutos.

Protección contra re arranque

La protección contra re arranque evita la puesta en marcha accidental de la herramienta eléctrica tras un corte de la alimentación eléctrica.

Para la **nueva puesta en marcha**, coloque el interruptor de conexión/desconexión (2) en la posición de desconexión y conecte de nuevo la herramienta eléctrica.

Instrucciones para la operación

- **Desmonte el acumulador antes de manipular la herramienta eléctrica (p. ej. en el mantenimiento, cambio de útil, etc.) así como al transportarla y guardarla.** En caso contrario podría accidentarse al accionar fortuitamente el interruptor de conexión/desconexión.
- **Espera a que se haya detenido la herramienta eléctrica antes de depositarla.**
- **La herramienta eléctrica no es apropiada para el uso estacionario.** No se debe sujetar p. ej. en un tornillo de banco o afirmar sobre un banco de trabajo.

Lijado de superficies

Conecte la herramienta eléctrica, apoye entonces toda la superficie lijadora sobre la pieza de trabajo, y guíe la herramienta eléctrica sobre la misma ejerciendo una presión de aplicación moderada.

El rendimiento en el arranque de material y la calidad de la superficie obtenidos vienen determinados esencialmente por la hoja lijadora empleada, el número de oscilaciones preseleccionado, y por la presión de aplicación ejercida.

Únicamente unas hojas lijadoras en buenas condiciones permiten conseguir un buen rendimiento en el arranque de material además de cuidar la herramienta eléctrica.

Preste atención a ejercer una presión de aplicación uniforme para prolongar la vida útil de las hojas lijadoras.

Una presión de aplicación excesiva no supone un mayor rendimiento en el arranque de material, sino un mayor desgaste de la herramienta eléctrica y hoja lijadora.

No emplee una hoja lijadora con la que se ha trabajado metal para lijar otros tipos de material.

Utilice solamente accesorios originales **Bosch** para lijar.

Lijado basto

Monte una hoja lijadora de grano basto.

Solamente presione levemente la herramienta eléctrica para que gire con un número de oscilaciones elevado, consiguiendo así un mayor arranque de material.

Lijado fino

Monte una hoja lijadora de grano más fino.

Variando levemente la presión de apriete o modificando el escalón de número de oscilaciones puede reducir el número de oscilaciones del plato lijador, en lo cual se mantiene el movimiento excéntrico.

Guíe la herramienta eléctrica con una leve presión, apoyando toda la superficie lijadora, y efectúe un movimiento rotativo, o bien, alternado los movimientos a largo y a lo ancho de la pieza de trabajo. No ladee la herramienta eléctrica para no

deteriorar la superficie de la pieza de trabajo, p. ej., traspasando un chapado.

Al terminar el trabajo desconecte la herramienta eléctrica.

Pulido

Para pulir pintura deslucida o para eliminar arañazos (p. ej. en plexiglás) puede equiparse la herramienta eléctrica con los accesorios para pulir correspondientes, como una caperuza de lana de oveja, o un fieltro o esponja para pulir (accesorios especiales).

Al pulir, seleccione un número de oscilaciones bajo (escalón 1 -4), para evitar un calentamiento excesivo de la superficie.

Aplique el pulimento sobre un área algo menor a la que desea pulir. Distribuya el pulimento con un útil de pulir apropiado,

guiándolo con movimientos en cruz o circulares y aplicando una presión moderada.

No deje que el pulimento se seque sobre la superficie ya que ésta podría dañarse. No exponga directamente al sol la superficie a pulir.

Limpie las herramientas de pulido periódicamente para asegurar buenos resultados de pulido. Lave los accesorios para pulir con un detergente suave y agua caliente; no emplee diluyentes.

Tabla de aplicaciones

Los valores indicados en la siguiente tabla son solamente valores de orientación.

Se recomienda determinar probando la combinación más apropiada para una aplicación concreta.

Aplicación	Granulación (lijado basto / lijado fino)	Eta de número de oscilaciones
Lijado superficial de pintura	180/240	2/3
Retoque de pintura	120/240	4/5
Decapado de pintura	40/60	5
madera blanda	40/240	5/6
madera dura	60/240	5/6
Chapado	180/240	2-4
Aluminio	80/240	4/5
Acero	40/240	5
Desoxidación de acero	40/120	6
Acero inoxidable	80/240	5
Piedra	80/240	5/6

Indicaciones para el trato óptimo del acumulador

Proteja el acumulador de la humedad y del agua.

Únicamente almacene el acumulador en el margen de temperatura desde -20 °C hasta 50 °C. P. ej., no deje el acumulador en el coche en verano.

Limpie de vez en cuando las rejillas de refrigeración del acumulador con un pincel suave, limpio y seco.

Si después de una recarga, el tiempo de funcionamiento del acumulador fuese muy reducido, ello es señal de que éste está agotado y deberá sustituirse.

Observe las indicaciones referentes a la eliminación.

Mantenimiento y servicio

Mantenimiento y limpieza

- **Desmante el acumulador antes de manipular la herramienta eléctrica (p. ej. en el mantenimiento, cambio de útil, etc.) así como al transportarla y guardarla.** En caso contrario podría accidentarse al accionar fortuitamente el interruptor de conexión/desconexión.
- **Mantenga limpia la herramienta eléctrica y las rejillas de refrigeración para trabajar con eficacia y seguridad.**

Servicio técnico y atención al cliente

El servicio técnico le asesorará en las consultas que pueda tener sobre la reparación y mantenimiento de su producto, así como sobre piezas de recambio. Las representaciones gráficas tridimensionales e informaciones de repuestos se encuentran también bajo: **www.bosch-pt.com**

El equipo asesor de aplicaciones de Bosch le ayuda gustosamente en caso de preguntas sobre nuestros productos y sus accesorios.

Para cualquier consulta o pedido de piezas de repuesto es imprescindible indicar el nº de artículo de 10 dígitos que figura en la placa de características del producto.

España

Robert Bosch España S.L.U.

Departamento de ventas Herramientas Eléctricas

C/Hermanos García Noblejas, 19

28037 Madrid

Para efectuar su pedido online de recambios o pedir la recogida para la reparación de su máquina, entre en la página www.herramientasbosch.net.

Tel. Asesoramiento al cliente: 902 531 553

Fax: 902 531554

Direcciones de servicio adicionales se encuentran bajo:

www.bosch-pt.com/serviceaddresses

Transporte

Los acumuladores de iones de litio incorporados están sujetos a los requerimientos estipulados en la legislación sobre mercancías peligrosas. Los acumuladores pueden ser transportados por carretera por el usuario sin más imposiciones.

En el envío por terceros (p.ej., transporte aéreo o por agencia de transportes) deberán considerarse las exigencias especiales en cuanto a su embalaje e identificación. En este caso deberá recurrirse a los servicios de un experto en mercancías peligrosas al preparar la pieza para su envío.

Únicamente envíe acumuladores si su carcasa no está dañada. Si los contactos no van protegidos cúbralos con cinta adhesiva y embale el acumulador de manera que éste no se pueda mover dentro del embalaje. Observe también las prescripciones adicionales que pudieran existir al respecto en su país.

Eliminación



¡No arroje las herramientas eléctricas, acumuladores o pilas a la basura!



Las herramientas eléctricas, acumuladores, accesorios y embalajes deberán someterse a un proceso de recuperación que respete el medio ambiente.

Sólo para los países de la UE:

Las herramientas eléctricas inservibles, así como los acumuladores/pilas defectuosos o agotados deberán coleccionarse por separado para ser sometidos a un reciclaje ecológico según las Directivas Europeas 2012/19/UE y 2006/66/CE, respectivamente.

Acumuladores/pilas:

Iones de Litio:

Por favor, observe las indicaciones en el apartado Transporte (ver "Transporte", Página 35).



El símbolo es solamente válido, si también se encuentra sobre la placa de características del producto/fabricado.

Português

Instruções de segurança

Instruções gerais de segurança para ferramentas eléctricas

A AVISO

Devem ser lidas todas as indicações de segurança, instruções, ilustrações e especificações desta

instruções, ilustrações e especificações desta

ferramenta eléctrica. O desrespeito das instruções apresentadas abaixo poderá resultar em choque eléctrico, incêndio e/ou ferimentos graves.

Guarde bem todas as advertências e instruções para futura referência.

O termo "ferramenta eléctrica" utilizado a seguir nas indicações de advertência, refere-se a ferramentas eléctricas operadas com corrente de rede (com cabo de rede) e a ferramentas eléctricas operadas com acumulador (sem cabo de rede).

Segurança da área de trabalho

- ▶ **Mantenha a sua área de trabalho sempre limpa e bem iluminada.** Desordem ou áreas de trabalho insuficientemente iluminadas podem levar a acidentes.
- ▶ **Não trabalhar com a ferramenta eléctrica em áreas com risco de explosão, nas quais se encontrem líquidos, gases ou pós inflamáveis.** Ferramentas eléctricas produzem faíscas, que podem inflamar pós ou vapores.
- ▶ **Manter crianças e outras pessoas afastadas da ferramenta eléctrica durante a utilização.** No caso de distração é possível que perca o controlo sobre o aparelho.

Segurança eléctrica

- ▶ **A ficha de conexão da ferramenta eléctrica deve caber na tomada. A ficha não deve ser modificada de maneira alguma. Não utilizar uma ficha de adaptação junto com ferramentas eléctricas protegidas por ligação à terra.** Fichas não modificadas e tomadas apropriadas reduzem o risco de um choque eléctrico.
- ▶ **Evitar que o corpo possa entrar em contacto com superfícies ligadas à terra, como tubos, aquecimentos, fogões e frigoríficos.** Há um risco elevado devido a um choque eléctrico, se o corpo estiver ligado à terra.
- ▶ **Manter o aparelho afastado de chuva ou humidade.** A infiltração de água numa ferramenta eléctrica aumenta o risco de choque eléctrico.
- ▶ **Não deverá utilizar o cabo para outras finalidades. Nunca utilizar o cabo para transportar a ferramenta eléctrica, para pendurá-la, nem para puxar a ficha da tomada. Manter o cabo afastado do calor, do óleo, de arestas afiadas ou de peças em movimento.** Cabos danificados ou emaranhados aumentam o risco de um choque eléctrico.
- ▶ **Se trabalhar com uma ferramenta eléctrica ao ar livre, só deverá utilizar cabos de extensão apropriados para áreas exteriores.** A utilização de um cabo de extensão apropriado para áreas exteriores reduz o risco de um choque eléctrico.
- ▶ **Se não for possível evitar o funcionamento da ferramenta eléctrica em áreas húmidas, deverá ser utilizado um disjuntor de corrente de avaria.** A utilização de um disjuntor de corrente de avaria reduz o risco de um choque eléctrico.

Segurança de pessoas

- ▶ **Esteja atento, observe o que está a fazer e tenha prudência ao trabalhar com a ferramenta eléctrica. Não utilizar uma ferramenta eléctrica quando estiver fatigado ou sob a influência de drogas, álcool ou medicamentos.** Um momento de descuido ao utilizar a ferramenta eléctrica, pode levar a lesões graves.
- ▶ **Utilizar equipamento de protecção individual. Utilizar sempre óculos de protecção.** A utilização de equipamento de protecção pessoal, como máscara de protecção contra pó, sapatos de segurança antiderrapantes, capacete de segurança ou protecção auricular, de acordo com o tipo e aplicação da ferramenta eléctrica, reduz o risco de lesões.
- ▶ **Evitar uma colocação em funcionamento involuntária. Assegure-se de que a ferramenta eléctrica esteja desligada, antes de conectá-la à alimentação de rede e/ou ao acumulador, antes de levantá-la ou de transportá-la.** Se tiver o dedo no interruptor ao transportar a ferramenta eléctrica ou se o aparelho for conectado à alimentação de rede enquanto estiver ligado, poderão ocorrer acidentes.
- ▶ **Remover ferramentas de ajuste ou chaves de boca antes de ligar a ferramenta eléctrica.** Uma ferramenta ou chave que se encontre numa parte do aparelho em movimento pode levar a lesões.
- ▶ **Evite uma posição anormal. Mantenha uma posição firme e mantenha sempre o equilíbrio.** Desta forma é mais fácil controlar a ferramenta eléctrica em situações inesperadas.
- ▶ **Usar roupa apropriada. Não usar roupa larga nem jóias. Mantenha os cabelos e roupas afastados de peças em movimento.** Roupas frouxas, cabelos longos ou jóias podem ser agarrados por peças em movimento.
- ▶ **Se for possível montar dispositivos de aspiração ou de recolha, assegure-se de que estejam conectados e utilizados correctamente.** A utilização de uma aspiração de pó pode reduzir o perigo devido ao pó.
- ▶ **Não deixe que a familiaridade resultante de uma utilização frequente de ferramentas permita que você se torne complacente e ignore os princípios de segurança da ferramenta.** Uma acção descuidada pode causar ferimentos graves numa fracção de segundo.

Utilização e manuseio cuidadoso de ferramentas eléctricas

- ▶ **Não sobrecarregue a ferramenta eléctrica. Utilize a ferramenta eléctrica apropriada para o seu trabalho.** É melhor e mais seguro trabalhar com a ferramenta eléctrica apropriada na área de potência indicada.
- ▶ **Não utilizar uma ferramenta eléctrica com um interruptor defeituoso.** Uma ferramenta eléctrica que não pode mais ser ligada nem desligada, é perigosa e deve ser reparada.
- ▶ **Puxar a ficha da tomada e/ou remover o acumulador, se amovível, antes de executar ajustes na ferramenta eléctrica, de substituir acessórios ou de guardar as**

ferramentas eléctricas. Esta medida de segurança evita o arranque involuntário da ferramenta eléctrica.

- ▶ **Guardar ferramentas eléctricas não utilizadas fora do alcance de crianças e não permitir que as pessoas que não estejam familiarizadas com o aparelho ou que não tenham lido estas instruções utilizem o aparelho.** Ferramentas eléctricas são perigosas se forem utilizadas por pessoas inexperientes.
- ▶ **Tratar a ferramenta eléctrica e os acessórios com cuidado. Controlar se as partes móveis do aparelho funcionam perfeitamente e não emperram, e se há peças quebradas ou danificadas que possam prejudicar o funcionamento da ferramenta eléctrica. Permitir que peças danificadas sejam reparadas antes da utilização.** Muitos acidentes têm como causa, a manutenção insuficiente de ferramentas eléctricas.
- ▶ **Manter as ferramentas de corte afiadas e limpas.** Ferramentas de corte cuidadosamente tratadas e com cantos de corte afiados emperram com menos frequência e podem ser conduzidas com maior facilidade.
- ▶ **Utilizar a ferramenta eléctrica, acessórios, ferramentas de aplicação, etc. conforme estas instruções. Considerar as condições de trabalho e a tarefa a ser executada.** A utilização de ferramentas eléctricas para outras tarefas a não ser as aplicações previstas, pode levar a situações perigosas.
- ▶ **Mantenha os punhos e as superfícies de agarrar secas, limpas e livres de óleo e massa consistente.** Punhos e superfícies de agarrar escorregadias não permitem o manuseio e controle seguros da ferramenta em situações inesperadas.

Manuseio e utilização cuidadosos de ferramentas com acumuladores

- ▶ **Só carregar acumuladores em carregadores recomendados pelo fabricante.** Há perigo de incêndio se um carregador apropriado para um certo tipo de acumuladores for utilizado para carregar acumuladores de outros tipos.
- ▶ **Só utilizar ferramentas eléctricas com os acumuladores apropriados.** A utilização de outros acumuladores pode levar a lesões e perigo de incêndio.
- ▶ **Manter o acumulador que não está sendo utilizado afastado de cliques, moedas, chaves, parafusos ou outros pequenos objectos metálicos que possam causar um curto-circuito dos contactos.** Um curto-circuito entre os contactos do acumulador pode ter como consequência queimaduras ou fogo.
- ▶ **No caso de aplicação incorrecta pode vaziar líquido do acumulador. Evitar o contacto. No caso de um contacto accidental, deverá enxaguar com água. Se o líquido entrar em contacto com os olhos, também deverá consultar um médico.** Líquido que escapa do acumulador pode levar a irritações da pele ou a queimaduras.
- ▶ **Não use um acumulador ou uma ferramenta danificada ou modificada.** Os acumuladores danificados ou

modificados exibem um comportamento imprevisível podendo causar incêndio, explosão ou risco de lesão.

- ▶ **Não exponha o acumulador ou a ferramenta ao fogo ou temperatura excessiva.** A exposição ao fogo ou a temperaturas acima de 130 °C pode causar explosão.
- ▶ **Siga todas as instruções de carregamento e não carregue o acumulador ou a ferramenta fora da faixa de temperatura especificada no manual de instruções.** Carregar indevidamente ou em temperaturas fora da faixa especificada pode danificar o acumulador e aumentar o risco de incêndio.

Serviço

- ▶ **Só permita que o seu aparelho seja reparado por pessoal especializado e qualificado e só com peças de reposição originais.** Desta forma é assegurado o funcionamento seguro do aparelho.
- ▶ **Nunca tente reparar acumuladores danificados.** A reparação de acumuladores deve ser realizada apenas pelo fabricante ou agentes de assistência autorizados.

Instruções de segurança para lixadeira

- ▶ **Use a ferramenta elétrica apenas para lixamento a seco.** A infiltração de água numa ferramenta elétrica aumenta o risco de choque elétrico.
- ▶ **Certifique-se de que nenhuma pessoa fica em perigo devido às faíscas. Afaste materiais inflamáveis das proximidades.** São originadas faíscas quando se lixa metais.
- ▶ **Atenção, perigo de incêndio! Evite um sobreaquecimento do material de lixar e da lixadeira. Esvazie sempre o reservatório de pó antes de pausas no trabalho.** O pó de lixa no saco coletor do pó, no microfiltro, no saco de papel (ou no saco do filtro ou no filtro do aspirador) pode incendiar-se sob circunstâncias desfavoráveis como faíscas ao lixar metais. Existe perigo especialmente quando o pó de lixa está misturado com restos de verniz, poliuretano ou outras substâncias químicas e o material de lixar está quente após longo período de trabalho.
- ▶ **Limpe com regularidade as aberturas de ventilação da sua ferramenta elétrica.** A ventoinha do motor puxa pó para dentro da carcaça, e uma grande quantidade de pó de metal pode causar perigos elétricos.
- ▶ **Durante o trabalho, segure a ferramenta elétrica com as duas mãos e providencie uma estabilidade segura.** A ferramenta elétrica é conduzida com maior segurança com ambas as mãos.
- ▶ **Espere a ferramenta elétrica parar completamente, antes de depositá-la.**
- ▶ **Fixar a peça a ser trabalhada.** Uma peça a ser trabalhada fixa com dispositivos de aperto ou com torno de bancada está mais firme do que segurada com a mão.
- ▶ **Em caso de danos e de utilização incorreta da bateria, podem escapar vapores. A bateria pode incendiar-se ou explodir.** Areje o espaço e procure assistência médica

no caso de apresentar queixas. É possível que os vapores irrite as vias respiratórias.

- ▶ **Não abrir o acumulador.** Há risco de um curto-circuito.
- ▶ **Os objetos afiados como, p. ex., pregos ou chaves de fendas, assim como o efeito de forças externas podem danificar o acumulador.** Podem causar um curto-circuito interno e o acumulador pode ficar queimado, deitar fumo, explodir ou sobreaquecer.
- ▶ **Use a bateria apenas em produtos do fabricante.** Só assim é que a bateria é protegida contra sobrecarga perigosa.



Proteger a bateria contra calor, p. ex. também contra uma permanente radiação solar, fogo, sujidade, água e humidade. Há risco de explosão ou de um curto-circuito.

Descrição do produto e do serviço



Leia todas as instruções de segurança e instruções. A inobservância das instruções de segurança e das instruções pode causar choque elétrico, incêndio e/ou ferimentos graves.

Respeite as figuras na parte da frente do manual de instruções.

Utilização adequada

A ferramenta elétrica destina-se ao lixamento a seco de madeira, plástico, metal, massa de aparelhar e superfícies pintadas.

As ferramentas elétricas com regulação eletrônica também são apropriadas para polir.

Componentes ilustrados

A numeração dos componentes ilustrados refere-se à apresentação da ferramenta elétrica na página de esquemas.

- (1) Roda de pré-seleção do número de oscilações
- (2) Interruptor de ligar/desligar
- (3) Indicador do nível de carga da bateria
- (4) Bateria^{a)}
- (5) Caixa de pó completa (sistema de microfiltro)
- (6) Prato abrasivo
- (7) Punho adicional (superfície do punho isolada)
- (8) Tecla de desbloqueio da bateria^{a)}
- (9) Punho (superfície do punho isolada)
- (10) Folha de lixa^{a)}
- (11) Auxiliar de ajuste para folha de lixa^{a)}
- (12) Parafusos do prato abrasivo
- (13) Suporte do prato de lixar
- (14) Bocais de sopra
- (15) Elemento do filtro (sistema de microfiltro)
- (16) Mangueira de aspiração^{a)}

(17) Parafuso para o punho adicional

(18) Porca de orelhas

(19) Adaptador de aspiração¹⁾

a) **Acessórios apresentados ou descritos não pertencem ao volume de fornecimento padrão. Todos os acessórios encontram-se no nosso programa de acessórios.**

Dados técnicos

Lixadeira excêntrica	AdvancedOrbit 18	
Número de produto		3 603 CD2 0..
Tensão nominal	V _~	18
Pré-seleção do número de oscilações		●
N.º de rotações em vazio $n_0^A)$	r.p.m.	3000–12000
Número de oscilações em vazio ^{A)}	o.p.m	6000–24000
Diâmetro do círculo de oscilação	mm	3,2
Diâmetro do prato abrasivo	mm	125
Peso conforme EPTA-Procedure 01:2014 ^{B)}	kg	1,7 (1,3 Ah)– 1,8 (2,5 Ah)
Temperatura ambiente recomendada durante o carregamento	°C	0 ... +35
Temperatura ambiente admissível em funcionamento ^{C)} e durante o armazenamento	°C	-20 ... +50
Baterias recomendadas		PBA 18V...W-
Carregadores recomendados ^{D)}		AL 18...

A) medido a 20–25 °C com bateria **PBA 18V 2.5Ah W-B**

B) dependendo da bateria utilizada

C) potência limitada com temperaturas <0 °C

D) Os seguintes carregadores não são compatíveis com a bateria PBA: AL 1814 CV, AL 1820 CV, AL 1860 CV

Informação sobre ruídos/vibrações

Os valores de emissão de ruído foram determinados de acordo com **EN 62841-2-4**.

O nível de pressão sonora avaliado como A da ferramenta elétrica é normalmente de **77 dB(A)**. Incerteza K = 3 dB. O nível sonoro durante os trabalhos pode ultrapassar os valores indicados. **Usar proteção auditiva!**

Valores totais de vibração a_h (soma dos vetores das três direções) e incerteza K determinada segundo **EN 62841-2-4**:

$$a_h = 4,5 \text{ m/s}^2, K = 1,5 \text{ m/s}^2,$$

O nível de vibrações indicado nestas instruções e o valor de emissões sonoras foram medidos de acordo com um processo de medição normalizado e podem ser utilizados para a comparação de ferramentas elétricas. Também são

adequados para uma avaliação provisória das emissões sonoras e de vibrações.

O nível de vibrações indicado e o valor de emissões sonoras representam as aplicações principais da ferramenta elétrica. Se a ferramenta elétrica for utilizada para outras aplicações, com outras ferramentas de trabalho ou com manutenção insuficiente, é possível que o nível de vibrações e de emissões sonoras seja diferente. Isto pode aumentar sensivelmente a emissão sonora e de vibrações para o período completo de trabalho.

Para uma estimativa exata da emissão sonora e de vibrações, também deveriam ser considerados os períodos nos quais o aparelho está desligado ou funciona, mas não está sendo utilizado. Isto pode reduzir a emissão sonora e de vibrações durante o completo período de trabalho.

Além disso também deverão ser estipuladas medidas de segurança para proteger o operador contra o efeito de vibrações, como por exemplo: manutenção de ferramentas elétricas e acessórios, manter as mãos quentes e organização dos processos de trabalho.

Montagem

► **A bateria deverá ser retirada antes de todos os trabalhos na ferramenta elétrica (p. ex. manutenção, troca de ferramenta etc.) e antes de transportar ou de armazenar a mesma.** Há perigo de ferimentos se o interruptor de ligar/desligar for acionado involuntariamente.

Carregar a bateria

► **Utilize apenas os carregadores listados nos dados técnicos.** Só estes carregadores são apropriados para as baterias de lítio utilizadas na sua ferramenta elétrica.

Nota: A bateria é fornecida parcialmente carregada. Para assegurar a completa potência da bateria, a bateria deverá ser carregada completamente no carregador antes da primeira utilização.

A bateria de lítio pode ser carregada a qualquer altura, sem que a sua vida útil seja reduzida. Uma interrupção do processo de carga não danifica a bateria.

O acumulador de íões de lítio está protegido contra descarga completa pelo sistema "Electronic Cell Protection (ECP)". A ferramenta elétrica é desligada através de um disjuntor de proteção, logo que o acumulador estiver descarregado. A ferramenta de trabalho não se movimentará mais.

► **Não continuar a premir o interruptor de ligar/desligar após o desligamento automático da ferramenta elétrica.** A bateria pode ser danificada.

Observe as indicações sobre a eliminação de forma ecológica.

Retirar bateria (ver figura A)

Para retirar a bateria **(4)** pressione a tecla de desbloqueio **(8)** e puxe a bateria para trás para a retirar da ferramenta elétrica. **Não empregar força.**

Indicador do nível de carga da bateria (3)

O indicador do nível de carga da bateria na ferramenta elétrica é composto por três LEDs verdes. Este indica o nível de carga da bateria durante alguns segundos após ligar e desligar.

LED	Capacidade
Luz permanente 3 x verde	≥ 66 %
Luz permanente 2 x verde	33 – 66 %

LED	Capacidade
Luz permanente 1 x verde	11 – 33 %
Luz intermitente lenta 1 x verde	≤ 10 %

Os 3 LEDs do indicador do nível de carga piscam rapidamente quando a temperatura da bateria está fora da faixa de temperatura de serviço de -30 até +65 °C e/ou a proteção contra sobrecarga foi ativada.

Seleção da folha de lixa

Selecione uma folha de lixa com grão adequado para o desbaste desejado da superfície. As folhas de lixa Bosch são adequadas para tinta, madeira e metal.

	Utilização	Aplicação	Grão	
Desbaste (lixar grosseiro)	<ul style="list-style-type: none"> trabalhos de desbaste grosseiros com alto desbaste de material remover tintas velhas 	<ul style="list-style-type: none"> lixar tintas, vernizes e camadas velhas 	extra grosso	40
		<ul style="list-style-type: none"> remover tintas finas lixamento prévio de superfícies ásperas não aplainadas 	grosseira	60
Preparar (lixamento intermédio)	<ul style="list-style-type: none"> leves trabalhos de desbaste lixar superfícies para o processamento posterior 	<ul style="list-style-type: none"> uniformizar as irregularidades eliminar vestígios de processamento do lixamento grosseiro 	média	80
		<ul style="list-style-type: none"> retocar antes de aplicar tintas ou vernizes 	fina	120
Lixamento fino	<ul style="list-style-type: none"> lixamento intermediário de vernizes lixar erros de vernizes 	<ul style="list-style-type: none"> remover fibras de superfícies lixamento fino antes da decapagem ou da cementação 	muito fino	180
		<ul style="list-style-type: none"> lixar a primeira demão antes de envernizar 	extra fino	240

Substituir folha de lixa (ver figuras B-C)

Para remover a folha de lixa (10) levante-a lateralmente e retire-a para fora do prato abrasivo (6).

Antes de colocar uma folha de lixa nova, remova a sujidade e o pó do prato abrasivo (6), p. ex. com um pincel.

Se a superfície do prato abrasivo (6) estiver equipada com um tecido de velcro, pode fixar-se de forma rápida e fácil folhas de lixa com velcro.

Pressione bem a folha de lixa (10) no lado de baixo do prato abrasivo (6).

Para garantir uma aspiração de pó ideal, certifique-se de que os furos da folha de lixa (10) coincidem com os furos no prato abrasivo (6).

Para um ajuste preciso da folha (10) no prato de lixar (6) pode usar o auxiliar de ajuste (11). Coloque a folha de lixa com o tecido autoaderente para cima no auxiliar de ajuste. Pressione os cames do auxiliar de ajuste nos dois orifícios do prato de lixar e retire a folha de lixa do auxiliar de ajuste. Pressione bem a folha de lixa.

Nota: Uma folha de lixa corretamente posicionada é um pré-requisito para que a ferramenta elétrica vibre pouco durante o funcionamento.

Seleção do prato abrasivo

Dependendo da aplicação, a ferramenta elétrica pode ser equipada com pratos de lixar de diferentes espessuras:

- Prato de lixar médio (preto): apropriado para todos os trabalhos de lixar, aplicação universal.
- Prato de lixar macio (cinza, acessório): apropriado para lixamento intermediário e lixamento fino, também em superfícies abauladas.

Substituir prato de lixar (ver figuras D-E)

Nota: substitua de imediato um prato de lixar (6) danificado.

Puxar a folha de lixa ou a ferramenta de polir para fora. Desenrosque totalmente os quatro parafusos (12) e retire o prato de lixar (6).

Limpe a parte de cima do prato de lixar novo (6). Lubrificar o anel exterior, apresentado na figura com listras cinzas, levemente com graxa sintética.

Coloque um novo prato de lixar (6) e volte a apertar os quatro parafusos.

Nota: um suporte do prato de lixar danificado só pode ser substituído por um posto de assistência técnica autorizado para ferramentas elétricas Bosch.

Aspiração de pó/de aparas

Pós de materiais como por exemplo, tintas que contém chumbo, alguns tipos de madeira, minerais e metais, podem ser nocivos à saúde. O contacto ou a inalação dos pós pode provocar reações alérgicas e/ou doenças nas vias respiratórias do utilizador ou das pessoas que se encontrem por perto.

Certos pós, como por exemplo pó de carvalho e faia são considerados como sendo cancerígenos, especialmente quando juntos com substâncias para o tratamento de madeiras (cromato, produtos de proteção da madeira). Material que contém asbesto só deve ser processado por pessoal especializado.

- Se possível deverá usar um dispositivo de aspiração de pó apropriado para o material.
- Assegurar uma boa ventilação do local de trabalho.
- É recomendável usar uma máscara de proteção respiratória com filtro da classe P2.

Observe as diretivas para os materiais a serem processados, vigentes no seu país.

► **Evite a acumulação de pó no local de trabalho.** Pós podem entrar levemente em ignição.

Aspiração integrada com caixa do pó (ver figuras F-I)

Encaixe a caixa do pó (5) no bocal de sopro (14), até esta encaixar.

O nível de enchimento da caixa do pó (5) pode ser facilmente controlado através do recipiente transparente. Para esvaziar a caixa do pó (5) puxe a mesma para baixo rodando-a.

Antes de abrir a caixa do pó (5) deve bater com a mesma sobre uma base firme tal como representado na figura, para soltar o pó do elemento filtrante.

Agarre a caixa do pó (5), vire o elemento filtrante (15) para cima e esvazie a caixa do pó. Limpe as lamelas do elemento filtrante (15) com uma escova macia.

Nota: Para assegurar uma aspiração de pó ideal, esvazie atempadamente o reservatório de pó (5) e limpe regularmente o elemento filtrante (15).

Ao trabalhar em áreas de plano vertical, segure a ferramenta elétrica de forma a que a caixa do pó (5) aponte para baixo.

Aspiração externa (ver figura J)

Insira o adaptador de aspiração (19) (acessório) numa mangueira de aspiração (16) (acessório), de forma a que ele engate de forma audível. Ligue o adaptador de aspiração (19) ao bocal de sopro (14) na ferramenta elétrica e a mangueira de aspiração (16) ao aspirador (acessório).

O aspirador de pó deve ser apropriado para o material a ser trabalhado.

Utilize um aspirador especial para aspirar pó que seja extremamente nocivo à saúde, cancerígeno ou seco.

Ao trabalhar em superfícies verticais, segure a ferramenta elétrica de modo a que a mangueira de aspiração aponte para baixo.

Punho adicional (ver figura K)

O punho adicional (7) permite um manuseamento confortável e uma distribuição ideal da força, especialmente em grandes desbastes.

Para lixar rente a cantos é possível retirar o punho adicional. Desaperte a porca de orelhas (18) e retire o parafuso (17) da caixa. Depois retire o punho adicional (7) pela frente.

Para montar de novo o punho adicional (7) empurre-o de frente sobre a caixa de forma a que os pinos do punho adicional encaixem nos entalhes na caixa. Aperte bem o punho adicional com o parafuso (17) e a porca de orelhas (18).

Ajustar punho adicional (ver figura L)

O punho adicional pode ser ajustado em três posições. Para alterar a posição, solte a porca de orelhas (18) (aprox. 2–3 voltas). Ajuste o punho adicional e aperte novamente a porca de orelhas.

Funcionamento

Colocação em funcionamento

Colocar a bateria

Insira a bateria carregada (4) por trás na ferramenta elétrica, até que a bateria fique bloqueada de forma segura.

Ligar/desligar

► **Certifique-se de que consegue acionar o interruptor de ligar/desligar sem ter de soltar o punho.**

Para **ligar** a ferramenta elétrica, empurre o interruptor de ligar/desligar (2) para a frente, para que apareça no interruptor "1".

Para **desligar** a ferramenta elétrica, empurre o interruptor de ligar/desligar (2) para cima, para que apareça no interruptor "0".

Pré-selecionar o n.º de oscilações

Com a roda da pré-seleção do número de oscilações (1) pode pré-selecionar o n.º de oscilações necessário mesmo durante o funcionamento.

- 1 – 2 reduzido número de oscilações
- 3 – 4 médio número de oscilações
- 5 – 6 alto número de oscilações

O n.º de oscilações necessário depende do material e das condições de trabalho e pode ser determinado por tentativas.

Após um longo período de tempo a trabalhar com um n.º de oscilações reduzido, deve deixar a ferramenta elétrica a funcionar aprox. 3 minutos com o n.º de oscilações máximo em vazio para a arrefecer.

Proteção contra reaquecimento involuntário

A proteção contra reaquecimento involuntário evita que a ferramenta elétrica possa arrancar descontroladamente após uma interrupção da alimentação de corrente elétrica.

Para **recolocar em funcionamento** coloque o interruptor de ligar/desligar **(2)** na posição desligada e ligue novamente a ferramenta elétrica.

Instruções de trabalho

- ▶ **A bateria deverá ser retirada antes de todos os trabalhos na ferramenta elétrica (p. ex. manutenção, troca de ferramenta etc.) e antes de transportar ou de armazenar a mesma.** Há perigo de ferimentos se o interruptor de ligar/desligar for acionado involuntariamente.
- ▶ **Espere a ferramenta elétrica parar completamente, antes de depositá-la.**
- ▶ **A ferramenta elétrica não é adequada para o funcionamento estacionário.** Não pode p. ex. ser presa num torno de bancada ou fixada a uma bancada de trabalho.

Lixar superfícies

Ligue a ferramenta elétrica, coloque-a com toda a superfície de lixar sobre a base a trabalhar e movimente-a sobre a peça a ser trabalhada com pressão moderada.

O rendimento de desbaste e o padrão de lixamento são determinados essencialmente através da folha de lixa selecionada, do nível do número de oscilações predefinido e da pressão exercida.

Apenas folhas de lixar impecáveis garantem um excelente rendimento de desbaste e a proteção da ferramenta elétrica.

Trabalhar com uma força de pressão uniforme para aumentar a vida útil das folhas de lixar.

Demasiada pressão não resulta num melhor rendimento de desbaste, mas sim num maior desgaste da ferramenta elétrica e da folha de lixa.

Jamais utilizar uma folha de lixa com a qual foi processado metal, para processar outros materiais.

Use apenas acessórios de lixar **Bosch** originais.

Lixamento grosseiro

Colocar uma folha de lixa com grão grosseiro.

Exerça apenas uma ligeira pressão sobre a ferramenta elétrica, para que possa funcionar com um n.º de oscilações mais elevado e fornecer um maior desbaste de material.

Lixamento fino

Colocar uma folha de lixa com grão mais fino.

Variando lentamente a pressão exercida ou alterando o nível do número de oscilações, poderá reduzir o número de oscilações do prato de lixar sem alterar o movimento excêntrico.

Movimente a ferramenta elétrica com pressão moderada de forma circular ou alternadamente no sentido longitudinal e transversal sobre toda a superfície da peça a ser trabalhada. Não incline a ferramenta elétrica a fim de evitar lixar através da peça a ser trabalhada, p. ex. peças folheadas.

Depois de concluir o processo de trabalho, desligue a ferramenta elétrica.

Polir

Para polir tintas corroidas ou arranhões (p. ex. vidro acrílico) a ferramenta elétrica pode ser equipada com ferramentas de polir adequadas como boina de lã de cordeiro, feltro ou esponja de polir (acessórios).

Selecione um n.º de oscilações reduzido para polir (nível 1 - 4), para evitar um aquecimento excessivo da superfície.

Aplicar o produto de polimento sobre uma superfície menor do que a deseja polir. Trabalhar o agente de polimento com uma ferramenta de polir apropriada, com movimentos cruzados ou circulares e com pressão moderada.

Não deixe o agente de polimento secar na superfície, pois tal poderá danificar a mesma. Não exponha a superfície a polir à radiação solar direta.

Limpe regularmente as ferramentas de polir, para assegurar bons resultados de polimento. Lavar as ferramentas de polir com um detergente brando e com água morna, não utilizar solventes.

Tabela de aplicações

As indicações apresentadas na tabela seguinte são valores recomendados.

A combinação mais propícia para o trabalho pode ser preferivelmente verificada através de um ensaio prático.

Aplicação	Grão (lixar grosseiro/lixamento fino)	Nível de números de oscilações
Lixar vernizes	180/240	2/3
Retocar vernizes	120/240	4/5
Remover vernizes	40/60	5
Madeira macia	40/240	5/6
Madeira dura	60/240	5/6
Folheado	180/240	2-4
Alumínio	80/240	4/5
Aço	40/240	5
Desenferrujar aço	40/120	6
Aço inoxidável	80/240	5
Pedra	80/240	5/6

Indicações sobre o manuseio ideal da bateria

Proteger a bateria contra humidade e água.

Armazene a bateria apenas na faixa de temperatura de -20 °C a 50 °C. Por exemplo, não deixe a bateria dentro do automóvel no verão.

Limpar de vez em quando as aberturas de ventilação da bateria com um pincel macio, limpo e seco.

Um tempo de funcionamento reduzido após o carregamento indica que a bateria está gasta e que deve ser substituída.

Observe as indicações sobre a eliminação de forma ecológica.

Manutenção e assistência técnica

Manutenção e limpeza

- ▶ **A bateria deverá ser retirada antes de todos os trabalhos na ferramenta elétrica (p. ex. manutenção, troca de ferramenta etc.) e antes de transportar ou de armazenar a mesma.** Há perigo de ferimentos se o interruptor de ligar/desligar for acionado involuntariamente.
- ▶ **Manter a ferramenta elétrica e as aberturas de ventilação sempre limpas, para trabalhar bem e de forma segura.**

Serviço pós-venda e aconselhamento

O serviço pós-venda responde às suas perguntas a respeito de serviços de reparação e de manutenção do seu produto, assim como das peças sobressalentes. Desenhos explodidos e informações acerca das peças sobressalentes também em: www.bosch-pt.com

A nossa equipa de consultores Bosch esclarece com prazer todas as suas dúvidas a respeito dos nossos produtos e acessórios.

Indique para todas as questões e encomendas de peças sobressalentes a referência de 10 dígitos de acordo com a placa de características do produto.

Portugal

Robert Bosch LDA
Avenida Infante D. Henrique
Lotes 2E – 3E
1800 Lisboa

Para efetuar o seu pedido online de peças entre na página www.ferramentasbosch.com.
Tel.: 21 8500000
Fax: 21 8511096

Encontra outros endereços da assistência técnica em:

www.bosch-pt.com/serviceaddresses

Transporte

As baterias de iões de lítio, contidas, estão sujeitas ao direito de materiais perigosos. As baterias podem ser transportadas na rua pelo utilizador, sem mais obrigações.

Na expedição por terceiros (por ex: transporte aéreo ou expedição), devem ser observadas as especiais exigências

quanto à embalagem e à designação. Neste caso é necessário consultar um especialista de materiais perigosos ao preparar a peça a ser trabalhada.

Só enviar baterias se a carcaça não estiver danificada. Colar contactos abertos e embalar a bateria de modo que não possa se movimentar dentro da embalagem. Por favor observe também eventuais diretivas nacionais suplementares.

Eliminação



Não deitar ferramentas elétricas e baterias/pilhas no lixo doméstico!



As ferramentas elétricas, as baterias, os acessórios e as embalagens devem ser enviados a uma reciclagem ecológica de matéria prima.

Apenas para países da UE:

Conforme a Diretiva Europeia 2012/19/UE e segundo a Diretiva Europeia 2006/66/CE é necessário recolher separadamente as ferramentas elétricas que já não são mais usadas e as baterias/pilhas defeituosas ou gastas e encaminhá-las para uma reciclagem ecológica.

Baterias/pilhas:

Lítio:

Observar as indicações no capítulo Transporte (ver "Transporte", Página 42).

Italiano

Avvertenze di sicurezza

Avvertenze generali di sicurezza per elettrotensili

ATTENZIONE Leggere tutte le avvertenze di pericolo, le istruzioni operative, le figure e le specifiche fornite in dotazione al presente elettrotensile. Il mancato rispetto di tutte le istruzioni sottolencate potrà comportare il pericolo di scosse elettriche, incendi e/o gravi lesioni.

Conservare tutte le avvertenze di pericolo e le istruzioni operative per ogni esigenza futura.

Il termine "elettrotensile" riportato nelle avvertenze fa riferimento ai dispositivi dotati di alimentazione elettrica (a filo) o a batteria (senza filo).

Sicurezza della postazione di lavoro

- ▶ **Conservare l'area di lavoro pulita e ben illuminata.** Zone disordinate o buie possono essere causa di incidenti.
- ▶ **Evitare di impiegare l'elettrotensile in ambienti soggetti al rischio di esplosioni nei quali siano presenti li-**

quidi, gas o polveri infiammabili. Gli elettroutensili producono scintille che possono far infiammare la polvere o i gas.

- ▶ **Tenere lontani i bambini ed altre persone durante l'impiego dell'elettroutensile.** Eventuali distrazioni potranno comportare la perdita del controllo sull'elettroutensile.

Sicurezza elettrica

- ▶ **La spina di allacciamento alla rete dell'elettroutensile deve essere adatta alla presa. Evitare assolutamente di apportare qualsivoglia modifica alla spina. Non utilizzare spine adattatrici con elettroutensili dotati di collegamento a terra.** Le spine non modificate e le prese adatte allo scopo riducono il rischio di scosse elettriche.
- ▶ **Evitare il contatto fisico con superfici collegate a terra, come tubi, radiatori, fornelli elettrici e frigoriferi.** Sussiste un maggior rischio di scosse elettriche nel momento in cui il corpo è messo a massa.
- ▶ **Custodire l'elettroutensile al riparo dalla pioggia o dall'umidità..** La penetrazione dell'acqua in un elettroutensile aumenta il rischio di una scossa elettrica.
- ▶ **Non usare il cavo per scopi diversi da quelli previsti. Non usare il cavo per trasportare o appendere l'elettroutensile, né per estrarre la spina dalla presa di corrente. Non avvicinare il cavo a fonti di calore, olio, spigoli taglienti e parti della macchina in movimento.** I cavi danneggiati o aggrovigliati aumentano il rischio d'insorgenza di scosse elettriche.
- ▶ **Se si utilizza l'elettroutensile all'aperto, impiegare un cavo di prolunga adatto per l'uso all'esterno.** L'uso di un cavo di prolunga omologato per l'impiego all'esterno riduce il rischio d'insorgenza di scosse elettriche.
- ▶ **Qualora non fosse possibile evitare di utilizzare l'elettroutensile in un ambiente umido, usare un interruttore di protezione dalle correnti di guasto (RCD).** L'uso di un interruttore di sicurezza riduce il rischio di una scossa elettrica.

Sicurezza delle persone

- ▶ **Quando si utilizza un elettroutensile è importante restare vigili, concentrarsi su ciò che si sta facendo ed operare con giudizio. Non utilizzare l'elettroutensile in caso di stanchezza o sotto l'effetto di droghe, alcool o medicinali.** Un attimo di distrazione durante l'uso dell'elettroutensile può essere causa di gravi incidenti.
- ▶ **Utilizzare gli appositi dispositivi di protezione individuali. Indossare sempre gli occhiali protettivi.** L'impiego, in condizioni appropriate, di dispositivi di protezione quali maschera antipolvere, scarpe antinfortunistiche antiscivolo, elmetto di protezione, protezioni acustiche, riduce il rischio di infortuni.
- ▶ **Evitare l'accensione involontaria dell'elettroutensile. Prima di collegare l'elettroutensile all'alimentazione di corrente e/o alla batteria, prima di prenderlo o trasportarlo, assicurarsi che sia spento.** Tenendo il dito sopra l'interruttore mentre si trasporta l'elettroutensile oppure collegandolo all'alimentazione di corrente con l'in-

teruttore inserito, si vengono a creare situazioni pericolose in cui possono verificarsi seri incidenti.

- ▶ **Prima di accendere l'elettroutensile togliere qualsiasi attrezzo di regolazione o chiave utilizzata.** Un accessorio oppure una chiave che si trovi in una parte rotante della macchina può provocare seri incidenti.
- ▶ **Evitare di assumere posture anomale. Mantenere appoggio ed equilibrio adeguati in ogni situazione.** In questo modo è possibile controllare meglio l'elettroutensile in caso di situazioni inaspettate.
- ▶ **Indossare indumenti adeguati. Non indossare vestiti larghi, né gioielli. Tenere capelli e vestiti lontani da parti in movimento.** Vestiti larghi, gioielli o capelli lunghi potranno impigliarsi in parti in movimento.
- ▶ **Se l'utensile è dotato di un apposito attacco per dispositivi di aspirazione e raccolta polvere, accertarsi che gli stessi siano collegati ed utilizzati in modo conforme.** L'utilizzo di un'aspirazione polvere può ridurre lo svilupparsi di situazioni pericolose dovute alla polvere.
- ▶ **Evitare che la confidenza derivante da un frequente uso degli utensili si trasformi in superficialità e venga trascurate le principali norme di sicurezza.** Una mancanza di attenzione può causare gravi lesioni in una frazione di secondo.

Trattamento accurato ed uso corretto degli elettroutensili

- ▶ **Non sottoporre l'elettroutensile a sovraccarico. Utilizzare l'elettroutensile adeguato per l'applicazione specifica.** Con un elettroutensile adatto si lavora in modo migliore e più sicuro nell'ambito della sua potenza di prestazione.
- ▶ **Non utilizzare l'elettroutensile qualora l'interruttore non consenta un'accensione/uno spegnimento corretti.** Un elettroutensile con l'interruttore rotto è pericoloso e deve essere aggiustato.
- ▶ **Prima di eseguire eventuali regolazioni, sostituire accessori o riporre la macchina al termine del lavoro, estrarre sempre la spina dalla presa di corrente e/o togliere la batteria, se rimovibile.** Tale precauzione eviterà che l'elettroutensile possa essere messo in funzione involontariamente.
- ▶ **Riporre gli elettroutensili fuori della portata dei bambini durante i periodi di inutilizzo e non consentire l'uso degli utensili stessi a persone inesperte o che non abbiano letto le presenti istruzioni.** Gli elettroutensili sono macchine pericolose quando vengono utilizzati da persone non dotate di sufficiente esperienza.
- ▶ **Eseguire la manutenzione degli elettroutensili e relativi accessori. Verificare la presenza di un eventuale disallineamento o inceppamento delle parti mobili, la rottura di componenti o qualsiasi altra condizione che possa pregiudicare il corretto funzionamento dell'elettroutensile stesso. Se danneggiato, l'elettroutensile dovrà essere riparato prima dell'uso.** Numerosi incidenti vengono causati da elettroutensili la cui manutenzione è stata effettuata poco accuratamente.

- ▶ **Mantenere gli utensili da taglio affilati e puliti.** Gli utensili da taglio curati con particolare attenzione e con taglienti affilati s'incepiscono meno frequentemente e sono più facili da condurre.
- ▶ **Utilizzare sempre l'elettro utensile, gli accessori e gli utensili specifici ecc. in conformità alle presenti istruzioni, tenendo conto delle condizioni di lavoro e delle operazioni da eseguire.** L'impiego di elettro utensili per usi diversi da quelli consentiti potrà dar luogo a situazioni di pericolo.
- ▶ **Mantenere impugnature e superfici di presa asciutte, pulite e prive di olio e grasso.** Impugnature e superfici di presa scivolose non consentono di manipolare e controllare l'utensile in caso di situazioni inaspettate.

Trattamento ed utilizzo appropriato di utensili dotati di batterie ricaricabili

- ▶ **Per ricaricare la batteria utilizzare solo il dispositivo di carica consigliato dal produttore.** Per un dispositivo di carica previsto per un determinato tipo di batteria sussiste pericolo di incendio se viene utilizzato con un tipo diverso di batteria ricaricabile.
- ▶ **Utilizzare gli elettro utensili solo con le batterie esplicitamente previste.** L'uso di batterie ricaricabili di tipo diverso potrà dare insorgenza a lesioni e comportare il rischio d'incendi.
- ▶ **Durante i periodi di inutilizzo, conservare la batteria lontano da oggetti metallici quali fermagli, monete, chiavi, chiodi, viti ed altri piccoli oggetti metallici che potrebbero creare una connessione tra i terminali.** Un eventuale corto circuito tra i contatti dell'accumulatore potrà dare origine a bruciature o ad incendi.
- ▶ **In caso di condizioni d'uso non conformi, si può verificare la fuoriuscita di liquido dalla batteria. Evitare il contatto. In caso di contatto accidentale, risciacquare con acqua. Qualora il liquido venisse in contatto con gli occhi, richiedere inoltre assistenza medica.** Il liquido fuoriuscito dalla batteria ricaricabile potrà causare irritazioni cutanee o ustioni.
- ▶ **Non utilizzare una batteria, né un utensile danneggiati o modificati.** Batterie danneggiate o modificate possono comportare problemi non prevedibili, causando incendi, esplosioni e possibili lesioni.
- ▶ **Non esporre una batteria o un elettro utensile al fuoco o a temperature eccessive.** L'esposizione al fuoco o a temperature superiori a 130 °C può causare esplosioni.
- ▶ **Seguire tutte le istruzioni di carica e non ricaricare la batteria o l'elettro utensile fuori dal campo di temperatura indicato nelle istruzioni stesse.** Una carica non corretta, o fuori dal campo di temperatura indicato, può comportare danni alla batteria ed aumentare il pericolo di incendio.

Assistenza

- ▶ **Fare riparare l'elettro utensile da personale specializzato ed utilizzando solo parti di ricambio identiche.** In tale maniera potrà essere salvaguardata la sicurezza dell'elettro utensile.

- ▶ **Non eseguire mai la manutenzione di batterie danneggiate.** La manutenzione di batterie ricaricabili andrà effettuata esclusivamente dal produttore o da fornitori di servizi appositamente autorizzati.

Avvertenze di sicurezza per le levigatrici

- ▶ **Utilizzare l'elettro utensile solo per operazioni di levigatura a secco.** L'infiltrazione dell'acqua in un elettro utensile aumenta il rischio di una scossa elettrica.
- ▶ **Accertarsi che nessuno venga messo in pericolo dalle scintille prodotte. Rimuovere eventuali materiali infiammabili dalle vicinanze.** Durante la levigatura di materiali metallici vengono prodotte delle scintille.
- ▶ **Attenzione: pericolo di incendio! Evitare un surriscaldamento del materiale levigato e della levigatrice. Svuotare sempre il contenitore per la polvere prima delle pause di lavoro.** La polvere di levigatura raccolta in sacchetti raccogli-polvere, microfiltri, sacchetti di carta (o nel sacchetto di carta/nel filtro dell'aspirapolvere) in condizioni sfavorevoli – ad esempio a causa della produzione di scintille durante la levigatura dei metalli – potrebbe incendiarsi. Sussiste particolare pericolo qualora la polvere di levigatura venga miscelata con residui di vernice, poliuretano o altre sostanze chimiche e nel caso in cui il materiale levigato si surriscaldi in seguito ad una lavorazione prolungata.
- ▶ **Pulire regolarmente le feritoie di aerazione dell'elettro utensile.** Il ventilatore del motore attira polvere nella carcassa ed una forte raccolta di polvere di metallo può provocare pericoli di origine elettrica.
- ▶ **Durante il lavoro, trattenere saldamente l'elettro utensile con entrambe le mani ed assumere una posizione sicura.** Con entrambe le mani l'elettro utensile viene condotto in modo più sicuro.
- ▶ **Prima di posare l'elettro utensile, attendere sempre che si sia arrestato completamente.**
- ▶ **Fissare il pezzo in lavorazione.** Un pezzo in lavorazione può essere bloccato con sicurezza in posizione solo utilizzando un apposito dispositivo di serraggio oppure una morsa a vite e non tenendolo con la semplice mano.
- ▶ **In caso di danni o di utilizzo improprio della batteria, vi è rischio di fuoriuscita di vapori. La batteria può incendiarsi o esplodere.** Far entrare aria fresca nell'ambiente e contattare un medico in caso di malessere. I vapori possono irritare le vie respiratorie.
- ▶ **Non aprire la batteria.** Vi è rischio di cortocircuito.
- ▶ **Qualora si utilizzino oggetti appuntiti, come ad es. chiodi o cacciaviti, oppure se si esercita forza dall'esterno, la batteria potrebbe danneggiarsi.** Potrebbe verificarsi un cortocircuito interno e la batteria potrebbe incendiarsi, emettere fumo, esplodere o surriscaldarsi.
- ▶ **Utilizzare la batteria solo per prodotti del produttore.** Soltanto in questo modo la batteria verrà protetta da pericolosi sovraccarichi.



Proteggere la batteria dal calore, ad esempio anche da irradiazione solare continua, fuoco, sporcizia, acqua ed umidità. Sussiste il pericolo di esplosioni e cortocircuito.



Descrizione del prodotto e dei servizi forniti



Leggere tutte le avvertenze e disposizioni di sicurezza. La mancata osservanza delle avvertenze e disposizioni di sicurezza può causare folgorazioni, incendi e/o lesioni di grave entità.

Si prega di osservare le immagini nella prima parte delle istruzioni per l'uso.

Utilizzo conforme

L'elettrotensile è ideato per la levigatura a secco di legno, materie plastiche, metallo, stucco nonché superfici verniciate.

Gli elettrotensili con regolazione elettronica sono adatti anche per la lucidatura.

Componenti illustrati

La numerazione dei componenti illustrati si riferisce all'illustrazione dell'elettrotensile che si trova sulla pagina con la rappresentazione grafica.

- (1) Rotellina di preselezione del numero di oscillazioni
- (2) Interruttore di avvio/arresto
- (3) Indicatore del livello di carica della batteria
- (4) Batteria^{a)}
- (5) Contenitore per la polvere completo (sistema Micro-filter)
- (6) Platorello
- (7) Impugnatura supplementare (superficie di presa isolata)
- (8) Tasto di sbloccaggio della batteria^{a)}
- (9) Impugnatura (superficie di presa isolata)
- (10) Foglio abrasivo^{a)}
- (11) Ausilio di regolazione per foglio abrasivo^{a)}
- (12) Viti per platorello
- (13) Supporto del platorello
- (14) Bocchetta di scarico
- (15) Elemento filtrante (sistema Microfilter)
- (16) Tubo di aspirazione^{a)}
- (17) Vite per impugnatura supplementare
- (18) Dado ad alette
- (19) Adattatore di aspirazione^{a)}

a) **L'accessorio illustrato oppure descritto non è compreso nel volume di fornitura standard. L'accessorio completo è contenuto nel nostro programma accessori.**

Dati tecnici

Levigatrice rotoorbitale	AdvancedOrbit 18	
Codice prodotto		3 603 CD2 0..
Tensione nominale	V...	18
Preselezione del numero di oscillazioni		●
Numero di giri a vuoto n_0 ^{A)}	min ⁻¹	3000–12000
Numero oscillazioni a vuoto ^{A)}	min ⁻¹	6000–24000
Diametro di oscillazione	mm	3,2
Diametro del platorello	mm	125
Peso secondo EPTA-Procedura 01:2014 ^{B)}	kg	1,7 (1,3 Ah)– 1,8 (2,5 Ah)
Temperatura ambiente consigliata in fase di ricarica	°C	0 ... +35
Temperatura ambiente consentita durante il funzionamento ^{C)} e per lo stoccaggio	°C	-20 ... +50
Batterie consigliate		PBA 18V...W-.
Caricabatteria consigliati ^{D)}		AL 18...

A) Misurazione a 20–25 °C con batteria **PBA 18V 2.5Ah W-B**

B) in funzione della batteria utilizzata

C) prestazioni ridotte in caso di temperature <0 °C

D) I seguenti caricabatterie non sono compatibili con la batteria PBA: AL 1814 CV, AL 1820 CV, AL 1860 CV

Informazioni su rumorosità e vibrazioni

Valori di emissione acustica rilevati conformemente a **EN 62841-2-4**.

Il livello di pressione acustica ponderato A dell'elettrotensile è tipicamente di **77 dB(A)**. Grado d'incertezza K = 3 dB. Il livello di rumorosità durante il lavoro può superare i valori indicati. **Indossare protezioni per l'udito!**

Valori di oscillazione totali a_h (somma vettoriale delle tre direzioni) e grado d'incertezza K, rilevati conformemente a **EN 62841-2-4**:

$$a_h = 4,5 \text{ m/s}^2, K = 1,5 \text{ m/s}^2,$$

Il livello di vibrazione ed il valore di emissione acustica indicati nelle presenti istruzioni sono stati rilevati conformemente ad una procedura di misurazione unificata e sono utilizzabili per confrontare gli elettrotensili. Le stesse procedure sono idonee anche per una valutazione temporanea del livello di vibrazione e dell'emissione acustica.

Il livello di vibrazione ed il valore di emissione acustica sono riferiti agli impieghi principali dell'elettrotensile; qualora, tuttavia, l'elettrotensile venisse utilizzato per altre applicazioni, oppure con accessori differenti o in caso di insufficiente manutenzione, il livello di vibrazione ed il valore di emissione acustica potrebbero variare. Ciò potrebbe aumentare sensibilmente l'emissione di vibrazioni e l'emissione acustica sull'intero periodo di funzionamento.

Per valutare con precisione i valori di vibrazione e di emissione acustica, andranno considerati anche i periodi nei quali

l'utensile sia spento, oppure acceso, ma non utilizzato. Ciò potrebbe ridurre sensibilmente l'emissione di vibrazioni e l'emissione acustica sull'intero periodo di funzionamento. Adottare misure di sicurezza supplementari per proteggere l'operatore dall'effetto delle vibrazioni: ad esempio, sottoponendo a manutenzione l'elettrotensile e gli utensili accessori, mantenendo calde le mani e organizzando i vari processi di lavoro.

Montaggio

- **Prima di qualsiasi intervento sull'elettrotensile (ad es. interventi di manutenzione, sostituzione dell'accessorio ecc.), prelevare la batteria, anche nel caso in cui occorra trasportarlo o conservarlo.** In caso di azionamento accidentale dell'interruttore di avvio/arresto sussiste pericolo di lesioni.

Ricarica della batteria

- **Utilizzare esclusivamente i caricabatterie indicati nei dati tecnici.** Soltanto questi caricabatterie sono adatti alle batterie al litio utilizzate nell'elettrotensile.

Avvertenza: La batteria viene fornita solo parzialmente carica. Per garantire l'intera potenza della batteria, prima dell'impiego iniziale, ricaricare completamente la batteria nell'apposito caricabatteria.

La batteria al litio può essere ricaricata in qualsiasi momento senza ridurne la durata. Un'interruzione dell'operazione di ricarica non danneggia la batteria.

La batteria al litio è protetta contro lo scaricamento completo dal sistema «Electronic Cell Protection (ECP)». In caso di

Scelta del foglio abrasivo

Selezionare un foglio abrasivo con la grana adatta conformemente all'asportazione desiderata della superficie. I fogli abrasivi Bosch sono adatti per pittura, legno e metallo.

	Impiego	Applicazione	Grana	
Asportazione (levigatura grezza)	<ul style="list-style-type: none"> – lavori grossolani di asportazione con elevata asportazione di materiale – rimozione di pittura vecchia 	– smerigliatura di pittura vecchia, vernice e stucco	extra grossa	40
		<ul style="list-style-type: none"> – rimozione di pittura sottile – prelevatura di superfici ruvide e non piallate 	grossa	60
Preparazione (levigatura intermedia)	<ul style="list-style-type: none"> – lavori leggeri di asportazione – levigatura delle superfici per un'ulteriore lavorazione successiva 	– levigatura di superfici per eliminare le irregolarità	media	80
		<ul style="list-style-type: none"> – eliminazione delle tracce di lavorazione della levigatura grossolana – riparazioni prima di applicazione di pittura o vernice 	fine	120
Microlevigatura	<ul style="list-style-type: none"> – levigatura intermedia vernice – levigatura errori vernice 	– rimozione di fibre dalla superficie	molto fine	180
		<ul style="list-style-type: none"> – microlevigatura prima della tinta o vernice incolore – levigatura della mano di fondo prima della verniciatura 	extra fine	240

batteria scarica l'elettrotensile si spegne attraverso un interruttore automatico: l'accessorio non si muove più.

- **Dopo lo spegnimento automatico dell'elettrotensile, non premere ulteriormente l'interruttore di avvio/arresto.** La batteria potrebbe subire danni.

Si prega di attenersi alle indicazioni relative allo smaltimento.

Rimozione della batteria (vedere fig. A)

Per la rimozione della batteria (4) premere il tasto di sbloccaggio (8) ed estrarre la batteria dall'elettrotensile tirandola all'indietro. **Durante questa operazione, non esercitare forza.**

Indicatore del livello di carica della batteria (3)

L'indicatore del livello di carica della batteria sull'elettrotensile consiste in 3 LED di colore verde. Esso indica il livello di carica della batteria per alcuni secondi dopo l'accensione e lo spegnimento.

LED	Autonomia
Luce fissa, 3 LED verdi	≥ 66%
Luce fissa, 2 LED verdi	33 – 66%
Luce fissa, 1 LED verde	11 – 33%
Lampeggio lento, 1 LED verde	≤ 10%

I 3 LED dell'indicatore del livello di carica della batteria lampeggeranno velocemente quando la temperatura della batteria si troverà fuori dal campo di funzionamento, tra -30 e +65 °C, e/o quando la protezione contro il sovraccarico sarà intervenuta.

Sostituzione del foglio abrasivo (vedere figure B–C)

Per rimuovere il foglio abrasivo **(10)**, sollevarlo lateralmente ed estrarlo dal platorello **(6)**.

Prima di applicare un nuovo foglio abrasivo, rimuovere es impurità e polvere dal platorello **(6)**, ad es. con un pennello.

La superficie del platorello **(6)** consiste in un tessuto a strappo, che consente di fissare gli appositi fogli abrasivi in modo semplice e rapido.

Premere saldamente il foglio abrasivo **(10)** sul lato inferiore del platorello **(6)**.

Per garantire un'ottimale aspirazione della polvere, accertarsi che le incisioni praticate nel foglio abrasivo **(10)** coincidano con i fori sul platorello **(6)**.

Per una precisa regolazione del foglio abrasivo **(10)** sul platorello **(6)** è possibile utilizzare gli appositi ausili di regolazione **(11)**. Applicare il foglio abrasivo sull'aiuto per la regolazione con il tessuto a strappo rivolto verso l'alto. Premere le camme dell'aiuto per la regolazione in due fori del platorello e srotolare il foglio abrasivo dall'aiuto per la regolazione. Premere bene il foglio abrasivo.

Avvertenza: per contenere le vibrazioni dell'elettrotensile durante il funzionamento, è necessario che il foglio abrasivo sia posizionato correttamente.

Scelta del platorello

In base al tipo di applicazione, l'elettrotensile può essere dotato di platorelli di durezza differente:

- Platorello medio (nero): adatto per tutti i lavori di levigatura, impiegabile universalmente.
- Platorello morbido (grigio, accessorio): adatto per levigatura intermedia e microlevigatura, anche su superfici convesse.

Sostituzione del platorello (vedere fig. D–E)

Avvertenza: Sostituire immediatamente il platorello **(6)**, qualora sia danneggiato.

Rimuovere il foglio abrasivo oppure l'accessorio per la lucidatura. Svitare completamente le quattro viti **(12)** e prelevare il platorello **(6)**.

Pulire la parte superiore del nuovo platorello **(6)**. Ingrassare l'anello esterno, tratteggiato in grigio nella figura, con un sottile strato di grasso sintetico.

Applicare il nuovo platorello **(6)** e serrare nuovamente le quattro viti.

Avvertenza: Un platorello di supporto danneggiato andrà sostituito esclusivamente da un Centro Assistenza autorizzato per elettrotensili Bosch.

Aspirazione polvere/aspirazione trucioli

Polveri e materiali come vernici contenenti piombo, alcuni tipi di legname, minerali e metalli possono essere dannosi per la salute. Il contatto oppure l'inalazione delle polveri possono causare reazioni allergiche e/o malattie delle vie respiratorie dell'operatore oppure delle persone che si trovano nelle vicinanze.

Determinate polveri come polvere da legname di faggio o di quercia sono considerate cancerogene, in modo particolare insieme ad additivi per il trattamento del legname (cromato, protezione per legno). Materiale contenente amianto deve essere lavorato esclusivamente da personale specializzato.

- Utilizzare possibilmente un'aspirazione polvere adatta per il materiale.
- Provvedere ad una buona aerazione del posto di lavoro.
- Si consiglia di portare una mascherina protettiva con classe di filtraggio P2.

Osservare le norme in vigore nel vostro Paese per i materiali da lavorare.

► Evitare accumuli di polvere nella postazione di lavoro.

Le polveri si possono incendiare facilmente.

Aspirazione propria con contenitore per la polvere (vedere figg. F–I)

Applicare il contenitore per la polvere **(5)** sulla bocchetta di scarico **(14)** sino a farlo scattare in posizione.

Il livello di riempimento del contenitore per la polvere **(5)** si potrà agevolmente controllare, grazie alla trasparenza del contenitore stesso.

Per svuotare il contenitore per la polvere **(5)**, estrarlo verso il basso, ruotandolo.

Prima di aprire il contenitore per la polvere **(5)**, esso andrà battuto su una superficie solida, come illustrato in figura, per distaccare la polvere dall'elemento filtrante.

Trattenere il contenitore per la polvere **(5)**, ribaltare l'elemento filtrante **(15)** verso l'alto e svuotare il contenitore per la polvere. Pulire le lamelle dell'elemento filtrante **(15)** con un pennello morbido.

Avvertenza: Per garantire un'ottimale aspirazione della polvere, svuotare per tempo il contenitore per la polvere **(5)** e pulire con regolarità l'elemento filtrante **(15)**.

Se si lavora su superfici verticali, tenere l'elettrotensile in modo che il contenitore per la polvere **(5)** sia rivolto in alto.

Aspirazione esterna (vedere fig. J)

Inserire l'adattatore di aspirazione **(19)** (Accessorio) in un tubo di aspirazione **(16)** (Accessorio), finché non scatta udibilmente in posizione. Collegare l'adattatore di aspirazione **(19)** con la bocchetta di scarico **(14)** dell'elettrotensile e il tubo di aspirazione **(16)** con un aspiratore (Accessorio).

L'aspiratore dovrà essere adatto al materiale da lavorare.

Utilizzare un aspiratore speciale per l'aspirazione di polveri particolarmente nocive per la salute, cancerogene oppure polveri asciutte.

Durante i lavori su superfici verticali tenere l'elettrotensile in modo che il tubo di aspirazione sia rivolto verso il basso.

Impugnatura supplementare (vedere figura K)

L'impugnatura supplementare **(7)** consente una pratica maneggevolezza e un'ottimale distribuzione delle forze, soprattutto nei lavori ad elevata asportazione.

Per la levigatura vicino ai bordi è possibile rimuovere l'impugnatura supplementare. Svitare il dado ad alette **(18)** ed

estrarre la vite (17) dalla carcassa. Rimuovere quindi l'impugnatura supplementare (7) tirandola in avanti.

Per rimontare nuovamente l'impugnatura supplementare (7) spingerla dalla parte anteriore sulla carcassa, in modo che le nervature dell'impugnatura stessa vadano ad innestarsi nelle apposite sedi della carcassa. Avvitare a fondo l'impugnatura supplementare con la vite (17) ed il dado ad alette (18).

Regolazione impugnatura supplementare (vedere figura L)

L'impugnatura supplementare è regolabile su tre posizioni. Per modificare la posizione, allentare il dado ad alette (18) (circa 2–3 giri). Regolare l'impugnatura supplementare, quindi riavvitare saldamente il dado ad alette.

Utilizzo

Messa in funzione

Introduzione della batteria

Ricaricata la batteria (4), introdurla nell'elettrotensile spingendola dalla parte posteriore finché non risulti bloccata in modo sicuro.

Accensione/spengimento

► **Accertarsi che sia possibile azionare l'interruttore di avvio/arresto senza lasciare l'impugnatura.**

Per **accendere** l'elettrotensile, spingere in avanti l'interruttore di accensione/spengimento (2) finché il carattere «1» non risulta visibile sull'interruttore stesso.

Per **spegnere** l'elettrotensile, spingere indietro l'interruttore di accensione/ spegnimento (2) finché il carattere «0» non risulta visibile sull'interruttore stesso.

Preselezione del numero di oscillazioni

La rotellina di preselezione del numero di oscillazioni (1) consente di preselezionare il numero di oscillazioni desiderato anche durante il funzionamento.

1 – 2 basso numero di oscillazioni

3 – 4 medio numero di oscillazioni

5 – 6 alto numero di oscillazioni

Il numero di oscillazioni necessario dipende dal tipo di materiale in lavorazione e dalle specifiche condizioni operative e può essere dunque determinato a seconda del caso eseguendo delle prove pratiche.

In seguito a lunghe operazioni di lavoro con un numero di oscillazioni minimo, per il raffreddamento dell'elettrotensile lo stesso dovrebbe essere lasciato ruotare in funzionamento a vuoto al massimo numero di oscillazioni per ca. 3 minuti.

Protezione contro il riavvio accidentale

La protezione contro un riavvio accidentale impedisce l'avviamento incontrollato dell'elettrotensile dopo un'interruzione dell'alimentazione di corrente.

Per **rimettere in funzione** l'elettrotensile, portare l'interruttore di avvio/arresto (2) in posizione di spegnimento e riaccendere l'elettrotensile.

Indicazioni operative

- **Prima di qualsiasi intervento sull'elettrotensile (ad es. interventi di manutenzione, sostituzione dell'accessorio ecc.), prelevare la batteria, anche nel caso in cui occorra trasportarlo o conservarlo.** In caso di azionamento accidentale dell'interruttore di avvio/arresto sussiste pericolo di lesioni.
- **Prima di posare l'elettrotensile, attendere sempre che si sia arrestato completamente.**
- **L'elettrotensile non è adatto per l'impiego stazionario.** Non deve per esempio essere stretto in una morsa o fissato su un banco da lavoro.

Levigatura di superfici

Accendere l'elettrotensile, applicarlo con l'intera superficie di levigatura sul fondo da lavorare e muoverlo sopra l'intero pezzo in lavorazione esercitando pressione moderata.

La capacità di asportazione e la micrografia vengono determinate essenzialmente dalla scelta del foglio abrasivo, dal livello di numero di oscillazioni preselezionato e dalla pressione di contatto.

Soltanto fogli abrasivi in perfetto stato garantiscono una buona capacità di levigatura e non sono gravosi per l'elettrotensile.

Per aumentare la durata dei fogli abrasivi avere sempre cura di esercitare una pressione uniforme.

Un eccessivo aumento della pressione esercitata non comporta una maggiore capacità di levigatura, ma provoca una maggiore usura dell'elettrotensile e del foglio abrasivo.

Una volta utilizzato un foglio abrasivo per la lavorazione del metallo non utilizzarlo più per altri materiali.

Utilizzare esclusivamente accessori di levigatura originali **Bosch**.

Levigatura grossolana

Applicare un foglio abrasivo di grana grossa.

Premere l'elettrotensile solo leggermente in modo che lo stesso funzioni al massimo numero di oscillazioni e venga ottenuta una grande asportazione di materiale.

Microlevigatura

Applicare un foglio abrasivo di grana fine.

Variando leggermente la pressione esercitata, oppure variando il livello del numero di oscillazioni, si potrà ridurre il numero di oscillazioni del platorello; il movimento eccentrico verrà mantenuto.

Muovere l'elettrotensile con pressione moderata in piano con movimento rotatorio oppure muoverlo alternativamente in direzione longitudinale e trasversale sul pezzo in lavorazione. Non inclinare l'elettrotensile per evitare una levigatura eccessiva del pezzo da lavorare, ad es. impiallacciatura.

Una volta conclusa l'operazione di lavoro, spegnere l'elettrotensile.

Lucidatura

L'elettrotensile può essere equipaggiato con relativi utensili per lucidatura come cuffia in lana d'agnello, feltro per lucidatura oppure spugna per lucidatura (accessori) per la lucida-

tura di vernici danneggiate dagli agenti atmosferici oppure per la ripassatura di graffi (ad es. vetro acrilico).

Per la lucidatura, selezionare un numero di oscillazioni basso (livello 1-4), al fine di evitare il surriscaldamento della superficie.

Applicare il lucido su una superficie un poco più piccola di quanto si desidera lucidare. Lavorare il lucido con un utensile per lucidatura di tipo idoneo, con movimenti incrociati o rotatori ed una pressione moderata.

Non lasciare asciugare il lucido sulla superficie, in caso contrario la superficie potrebbe venire danneggiata. Non sottoporre la superficie da lucidare alla radiazione solare diretta. Pulire con regolarità gli utensili di lucidatura, per garantirsi buoni risultati. Lavare gli utensili per lucidatura con detersivo delicato ed acqua calda, non utilizzare alcun diluente.

Tabella di applicazione

Le indicazioni riportate nella seguente tabella sono da considerare come valori consigliati.

Tramite prove pratiche è possibile determinare la combinazione più favorevole per la lavorazione.

Applicazione	Grana (levigatura grezza/fine)	Livello del numero di oscillazioni
Rimozione parziale di vernici	180/240	2/3
Riparazione di vernici	120/240	4/5
Rimozione di vernici	40/60	5
Legno tenero	40/240	5/6
Legno duro	60/240	5/6
Impiallacciatura	180/240	2-4
Alluminio	80/240	4/5
Acciaio	40/240	5
Rimozione di ruggine da acciaio	40/120	6
Acciaio inossidabile	80/240	5
Pietra	80/240	5/6

Avvertenze per l'impiego ottimale della batteria

Proteggere la batteria ricaricabile da umidità ed acqua.

Conservare la batteria esclusivamente nel campo di temperatura fra -20 °C e 50 °C. Non lasciare la batteria all'interno dell'auto, ad es. nel periodo estivo.

Pulire di tanto in tanto le fessure di ventilazione della batteria ricaricabile con un pennello morbido, pulito ed asciutto.

Una sensibile riduzione della durata del funzionamento dopo l'operazione di ricarica sta ad indicare che la batteria ricaricabile dovrà essere sostituita.

Attenersi alle indicazioni relative allo smaltimento.

Manutenzione ed assistenza

Manutenzione e pulizia

- **Prima di qualsiasi intervento sull'elettro utensile (ad es. interventi di manutenzione, sostituzione dell'accessorio ecc.), prelevare la batteria, anche nel caso in cui occorra trasportarlo o conservarlo.** In caso di azionamento accidentale dell'interruttore di avvio/arresto sussiste pericolo di lesioni.
- **Per poter garantire buone e sicure operazioni di lavoro, tenere sempre pulite l'elettro utensile e le fessure di ventilazione.**

Servizio di assistenza e consulenza tecnica

Il servizio di assistenza risponde alle Vostre domande relative alla riparazione e alla manutenzione del Vostro prodotto nonché concernenti i pezzi di ricambio. Disegni in vista esplosa e informazioni relative ai pezzi di ricambio sono consultabili anche sul sito www.bosch-pt.com

Il team di consulenza tecnica Bosch sarà lieto di rispondere alle Vostre domande in merito ai nostri prodotti e accessori. In caso di richieste o di ordinazione di pezzi di ricambio, comunicare sempre il codice prodotto a 10 cifre riportato sulla targhetta di fabbricazione dell'elettro utensile.

Italia

Tel.: (02) 3696 2314

E-Mail: pt.hotlinebosch@it.bosch.com

Per ulteriori indirizzi del servizio assistenza consultare:

www.bosch-pt.com/serviceaddresses

Trasporto

Le batterie al litio contenute sono soggette ai requisiti di legge relativi a merci pericolose. Le batterie possono essere trasportate su strada tramite l'utente senza ulteriori precauzioni.

In caso di spedizione tramite terzi (ad es. per via aerea o tramite spedizioniere), andranno rispettati specifici requisiti relativi d'imballaggio e contrassegnatura. In tale caso, per la preparazione dell'articolo da spedire, andrà consultato uno specialista in merci pericolose.

Inviere le batterie soltanto se la relativa carcassa non è danneggiata. Coprire con nastro adesivo i contatti scoperti ed imballare la batteria in modo che non possa spostarsi nell'imballaggio. Andranno altresì rispettate eventuali ulteriori norme nazionali complementari.

Smaltimento



Non gettare elettroutensili e batterie/pile tra i rifiuti domestici!



Avviare ad un riciclaggio rispettoso dell'ambiente elettroutensili, batterie, accessori ed imballaggi non più impiegabili.

Solo per i Paesi UE:

Conformemente alla direttiva europea 2012/19/UE, gli elettroutensili non più utilizzabili e, in base alla direttiva europea 2006/66/CE, le batterie/le pile difettose o esauste, andranno raccolti separatamente ed avviati ad un riutilizzo rispettoso dell'ambiente.

Batterie/pile:

Per le batterie al litio:

Attenersi alle avvertenze riportate al paragrafo «Trasporto» (vedi «Trasporto», Pagina 49).

Nederlands

Veiligheidsaanwijzingen

Algemene veiligheidsaanwijzingen voor elektrische gereedschappen

⚠ WAARSCHUWING Lees alle waarschuwingen, veiligheidsaanwijzingen, afbeeldingen en specificaties die bij dit elektrische gereedschap worden geleverd. Als de hieronder vermelde aanwijzingen niet worden opgevolgd, kan dit een elektrische schok, brand en/of ernstig letsel tot gevolg hebben.

Bewaar alle waarschuwingen en voorschriften voor toekomstig gebruik.

Het in de waarschuwingen gebruikte begrip elektrisch gereedschap heeft betrekking op elektrische gereedschappen voor gebruik op het stroomnet (met netsnoer) en op elektrische gereedschappen voor gebruik met een accu (zonder netsnoer).

Veiligheid van de werkomgeving

- ▶ **Houd uw werkomgeving schoon en goed verlicht.** Een rommelige of onverlichte werkomgeving kan tot ongevallen leiden.
- ▶ **Werk met het elektrische gereedschap niet in een omgeving met explosiegevaar waarin zich brandbare vloeistoffen, brandbare gassen of brandbaar stof be-**

vinden. Elektrische gereedschappen veroorzaken vonken die het stof of de dampen tot ontsteking kunnen brengen.

- ▶ **Houd kinderen en andere personen tijdens het gebruik van het elektrische gereedschap uit de buurt.** Wanneer u wordt afgeleid, kunt u de controle over het gereedschap verliezen.

Elektrische veiligheid

- ▶ **De aansluitstekker van het elektrische gereedschap moet in het stopcontact passen. De stekker mag in geen geval worden veranderd. Gebruik geen adapterstekkers in combinatie met geaarde elektrische gereedschappen.** Onveranderde stekkers en passende stopcontacten beperken het risico van een elektrische schok.
- ▶ **Voorkom aanraking van het lichaam met geaarde oppervlakken, bijvoorbeeld van buizen, verwarmingen, fornuizen en koelkasten.** Er bestaat een verhoogd risico door een elektrische schok wanneer uw lichaam geaard is.
- ▶ **Houd het gereedschap uit de buurt van regen en vocht.** Het binnendringen van water in het elektrische gereedschap vergroot het risico van een elektrische schok.
- ▶ **Gebruik de kabel niet voor een verkeerd doel, om het elektrische gereedschap te dragen of op te hangen of om de stekker uit het stopcontact te trekken. Houd de kabel uit de buurt van hitte, olie, scherpe randen of bewegende delen.** Beschadigde of in de war geraakte kabels vergroten het risico van een elektrische schok.
- ▶ **Wanneer u buitenshuis met elektrisch gereedschap werkt, dient u alleen verlengkabels te gebruiken die voor gebruik buitenshuis zijn goedgekeurd.** Het gebruik van een voor gebruik buitenshuis geschikte verlengkabel beperkt het risico van een elektrische schok.
- ▶ **Als het gebruik van het elektrische gereedschap in een vochtige omgeving onvermijdelijk is, dient u een aardlekschakelaar te gebruiken.** Het gebruik van een aardlekschakelaar vermindert het risico van een elektrische schok.

Veiligheid van personen

- ▶ **Wees alert, let goed op wat u doet en ga met verstand te werk bij het gebruik van het elektrische gereedschap. Gebruik geen elektrisch gereedschap, wanneer u moe bent of onder invloed staat van drugs, alcohol of medicijnen.** Een moment van onoplettendheid bij het gebruik van het elektrische gereedschap kan tot ernstige verwondingen leiden.
- ▶ **Draag persoonlijke beschermingsmiddelen. Draag altijd een veiligheidsbril.** Het dragen van persoonlijke beschermingsmiddelen zoals een stofmasker, slijpvaste werkschoenen, een veiligheidshelm of gehoorbescherming, afhankelijk van de aard en het gebruik van het elektrische gereedschap, vermindert het risico van verwondingen.
- ▶ **Voorkom per ongeluk inschakelen. Controleer dat het elektrische gereedschap uitgeschakeld is, voordat u**

de stekker in het stopcontact steekt of de accu aansluit en voordat u het gereedschap oppakt of draagt.

Wanneer u bij het dragen van het elektrische gereedschap uw vinger aan de schakelaar hebt of wanneer u het gereedschap ingeschakeld op de stroomvoorziening aansluit, kan dit tot ongevallen leiden.

- ▶ **Verwijder instelgereedschappen of schroefsleutels, voordat u het elektrische gereedschap inschakelt.** Een instelgereedschap of sleutel in een draaiend deel van het gereedschap kan tot verwondingen leiden.
- ▶ **Voorkom een onevenwichtige lichaamshouding. Zorg ervoor dat u stevig staat en steeds in evenwicht blijft.** Daardoor kunt u het elektrische gereedschap in onverwachte situaties beter onder controle houden.
- ▶ **Draag geschikte kleding. Draag geen loshangende kleding of sieraden. Houd haren en kleding uit de buurt van bewegende delen.** Loshangende kleding, lange haren en sieraden kunnen door bewegende delen worden meegenomen.
- ▶ **Wanneer stofafzuigings- of stofopvangvoorzieningen kunnen worden gemonteerd, dient u zich ervan te verzekeren dat deze zijn aangesloten en juist worden gebruikt.** Het gebruik van een stofafzuiging beperkt het gevaar door stof.
- ▶ **Ondanks het feit dat u eventueel heel goed vertrouwd bent met het gebruik van gereedschappen, moet u ervoor zorgen dat u niet nonchalant wordt en veiligheidsvoorschriften voor het gereedschap gaat negeren.** Een onoplettende handeling kan binnen een fractie van een seconde ernstig letsel veroorzaken.

Zorgvuldige omgang met en zorgvuldig gebruik van elektrische gereedschappen

- ▶ **Overbelast het elektrische gereedschap niet. Gebruik voor uw werkzaamheden het daarvoor bestemde elektrische gereedschap.** Met het passende elektrische gereedschap werkt u beter en veiliger binnen het aangegeven capaciteitsbereik.
- ▶ **Gebruik geen elektrisch gereedschap waarvan de schakelaar defect is.** Elektrisch gereedschap dat niet meer kan worden in- of uitgeschakeld, is gevaarlijk en moet worden gerepareerd.
- ▶ **Trek de stekker uit het stopcontact en/of neem de accu (indien uitneembaar) uit het elektrische gereedschap, voordat u het elektrische gereedschap instelt, accessoires wisselt of het elektrische gereedschap opbergt.** Deze voorzorgsmaatregel voorkomt onbedoeld starten van het elektrische gereedschap.
- ▶ **Bewaar niet-gebruikte elektrische gereedschappen buiten bereik van kinderen. Laat het gereedschap niet gebruiken door personen die er niet mee vertrouwd zijn en deze aanwijzingen niet hebben gelezen.** Elektrische gereedschappen zijn gevaarlijk wanneer deze door onervaren personen worden gebruikt.
- ▶ **Pleeg onderhoud aan elektrische gereedschappen en accessoires. Controleer of bewegende delen van het gereedschap correct functioneren en niet vastklem-**

men en of onderdelen zodanig gebroken of beschadigd zijn dat de werking van het elektrische gereedschap nadelig wordt beïnvloed. Laat deze beschadigde onderdelen vóór gebruik repareren. Veel ongevallen hebben hun oorzaak in slecht onderhouden elektrische gereedschappen.

- ▶ **Houd snijdende inzetgereedschappen scherp en schoon.** Zorgvuldig onderhouden snijdende inzetgereedschappen met scherpe snijkanten klemmen minder snel vast en zijn gemakkelijker te geleiden.
- ▶ **Gebruik elektrisch gereedschap, accessoires, inzetgereedschappen en dergelijke volgens deze aanwijzingen. Let daarbij op de arbeidsomstandigheden en de uit te voeren werkzaamheden.** Het gebruik van elektrische gereedschappen voor andere dan de voorziene toepassingen kan tot gevaarlijke situaties leiden.
- ▶ **Houd handgrepen en greepvlakken droog, schoon en vrij van olie en vet.** Gladde handgrepen en greepvlakken verhinderen dat het gereedschap in onverwachte situaties veilig kan worden gehanteerd en bediend.

Gebruik en onderhoud van accugereedschappen

- ▶ **Laad accu's alleen op in oplaadapparaten die door de fabrikant worden geadviseerd.** Voor een oplaadapparaat dat voor een bepaald type accu geschikt is, bestaat brandgevaar wanneer het met andere accu's wordt gebruikt.
- ▶ **Gebruik alleen de daarvoor bedoelde accu's in de elektrische gereedschappen.** Het gebruik van andere accu's kan tot verwondingen en brandgevaar leiden.
- ▶ **Voorkom aanraking van de niet-gebruikte accu met paperclips, munten, sleutels, spijkers, schroeven en andere kleine metalen voorwerpen die overbrugging van de contacten kunnen veroorzaken.** Kortsluiting tussen de accucontacten kan brandwonden of brand tot gevolg hebben.
- ▶ **Bij verkeerd gebruik kan vloeistof uit de accu lekken. Voorkom contact daarmee. Spoel bij onvoorzien contact met water af. Wanneer de vloeistof in de ogen komt, dient u bovendien een arts te raadplegen.** Gelekte accuvloeistof kan tot huidirritaties en verbrandingen leiden.
- ▶ **Gebruik accu of gereedschap niet, als deze beschadigd of veranderd zijn.** Beschadigde of veranderde accu's kunnen onvoorspelbaar gedrag vertonen, waardoor een brand, explosie of het gevaar van letsel kan ontstaan.
- ▶ **Stel accu of gereedschap niet bloot aan vuur of overmatige temperaturen.** Blootstelling aan vuur of temperaturen boven 130°C kan een explosie veroorzaken.
- ▶ **Volg alle aanwijzingen voor het laden en laad de accu of het gereedschap niet buiten het temperatuurbereik dat in de aanwijzingen is vermeld.** Verkeerd laden of laden bij temperaturen buiten het vastgelegde bereik kan de accu beschadigen en het risico van brand vergroten.

Service

- ▶ **Laat het elektrische gereedschap alleen repareren door gekwalificeerd en vakkundig personeel en alleen**

met originele vervangingsonderdelen. Daarmee wordt gewaarborgd dat de veiligheid van het gereedschap in stand blijft.

- ▶ **Voer nooit servicewerkzaamheden aan beschadigde accu's uit.** Service van accu's dient uitsluitend te worden uitgevoerd door de fabrikant of erkende servicewerkplaatsen.

Veiligheidsaanwijzingen voor schuurmachines

- ▶ **Gebruik het elektrische gereedschap uitsluitend voor droog schuren.** Het binnendringen van water in het elektrische gereedschap vergroot het risico van een elektrische schok.
- ▶ **Let erop dat er geen personen door rondvliegende vonken in gevaar gebracht worden. Verwijder brandbare materialen uit de buurt.** Bij het schuren van metalen ontstaan rondvliegende vonken.
- ▶ **Let op brandgevaar! Vermijd oververhitting van het te schuren materiaal en van de schuurmachine. Maak vóór werkonderbrekingen altijd het stofreservoir leeg.** Schuurstof in stofzak, microfilter, papieren zak (of in de filterzak resp. filter van de stofzuiger) kan onder ongunstige omstandigheden, zoals rondvliegende vonken bij het schuren van metalen, vanzelf ontsteken. Er bestaat vooral gevaar, wanneer het schuurstof met lak-, polyurethaanresten of andere chemische stoffen vermengd is, en het te schuren materiaal na lang werken heet is.
- ▶ **Reinig regelmatig de ventilatieopeningen van uw elektrische gereedschap.** De motorventilator trekt stof in het huis en een sterke ophoping van metaalstof kan elektrische gevaren veroorzaken.
- ▶ **Houd het elektrische gereedschap bij het werken stevig met beide handen vast en zorg ervoor dat u stevig staat.** Het elektrische gereedschap wordt met twee handen veiliger vastgehouden.
- ▶ **Wacht tot het elektrische gereedschap tot stilstand is gekomen voordat u het neerlegt.**
- ▶ **Zet het werkstuk vast.** Een met spanvoorzieningen of een bankschroef vastgehouden werkstuk wordt beter vastgehouden dan u met uw hand kunt doen.
- ▶ **Bij beschadiging en verkeerd gebruik van de accu kunnen er dampen vrijkomen. De accu kan branden of exploderen.** Zorg voor de aanvoer van frisse lucht en zoek bij klachten een arts op. De dampen kunnen de luchtwegen irriteren.
- ▶ **Open de accu niet.** Er bestaat gevaar voor kortsluiting.
- ▶ **Door spitse voorwerpen, zoals bijv. spijkers of schroevendraaiers, of door krachtinwerking van buitenaf kan de accu beschadigd worden.** Er kan een interne kortsluiting ontstaan en de accu doen branden, roken, exploderen of oververhitten.
- ▶ **Gebruik de accu alleen in producten van de fabrikant.** Alleen zo wordt de accu tegen gevaarlijke overbelasting beschermd.



Bescherm de accu tegen hitte, bijvoorbeeld ook tegen voortdurend zonlicht, vuur, vuil, water en vocht. Er bestaat gevaar voor explosie en kortsluiting.



Beschrijving van product en werking



Lees alle veiligheidsaanwijzingen en instructies. Het niet naleven van de veiligheidsaanwijzingen en instructies kan elektrische schokken, brand en/of zware verwondingen veroorzaken.

Neem goed nota van de afbeeldingen in het voorste deel van de gebruiksaanwijzing.

Beoogd gebruik

Het elektrische gereedschap is bestemd voor het droog schuren van hout, kunststof, metaal, plamuur en gelakte oppervlakken.

Elektrische gereedschappen met elektronische regeling zijn ook geschikt om ermee te polijsten.

Afgebeelde componenten

De componenten zijn genummerd zoals op de afbeelding van het elektrische gereedschap op de pagina met afbeeldingen.

- (1) Stelwiel instelling aantal schuurbewegingen
- (2) Aan/uit-schakelaar
- (3) Accu-oplaadaanduiding
- (4) Accu^{a)}
- (5) Stofbox compleet (Microfilter System)
- (6) Schuurplateau
- (7) Extra handgreep (geïsoleerd greepvlak)
- (8) Accu-ontgrendelingstoets^{a)}
- (9) Handgreep (geïsoleerd greepvlak)
- (10) Schuurblad^{a)}
- (11) Instelhulp voor schuurblad^{a)}
- (12) Schroeven voor schuurplateau
- (13) Schuurplateauhouder
- (14) Uitblaasopening
- (15) Filterelement (Microfilter System)
- (16) Afzuigslang^{a)}
- (17) Schroef voor extra handgreep
- (18) Vleugelmoer
- (19) Afzuigadapter^{a)}

a) **Niet elk afgebeeld en beschreven accessoire is standaard bij de levering inbegrepen. Alle accessoires zijn te vinden in ons accessoireprogramma.**

Technische gegevens

Excenterschuurmachine	AdvancedOrbit 18
Productnummer	3 603 CD2 0..

Excenterschuurmachine	AdvancedOrbit 18	
Nominale spanning	V ⁻⁻⁻	18
Instelling aantal schuurbewegingen		●
Onbelast toerental n_0 ^{A)}	min ⁻¹	3000–12000
Aantal schuurbewegingen onbelast ^{A)}	min ⁻¹	6000–24000
Schuurcirkeldiameter	mm	3,2
Diameter schuurplateau	mm	125
Gewicht volgens EPTA-Procedure 01:2014 ^{B)}	kg	1,7 (1,3 Ah) – 1,8 (2,5 Ah)
Aanbevolen omgevingstemperatuur bij het opladen	°C	0 ... +35
Toegestane omgevingstemperatuur tijdens gebruik ^{C)} en bij opslag	°C	–20 ... +50
Aanbevolen accu's	PBA 18V...W-	
Aanbevolen oplaadapparaten ^{D)}	AL 18...	

A) gemeten bij 20–25 °C met accu **PBA 18V 2.5Ah W-B**

B) afhankelijk van gebruikte accu

C) beperkt vermogen bij temperaturen <0 °C

D) De volgende oplaadapparaten zijn niet compatibel met de accu PBA: AL 1814 CV, AL 1820 CV, AL 1860 CV

Informatie over geluid en trillingen

Geluidsemissiewaarden bepaald conform **EN 62841-2-4**.

Het A-gewogen geluidsdrukkniveau van het elektrische gereedschap bedraagt typisch **77 dB(A)**. Onzekerheid $K = 3$ dB. Het geluidsniveau bij het werken kan de aangegeven waarden overschrijden. **Draag gehoorbescherming!**

Totale trillingswaarden a_h (vectorsom van drie richtingen) en onzekerheid K bepaald volgens **EN 62841-2-4**:

$a_h = 4,5$ m/s², $K = 1,5$ m/s²,

Het in deze gebruiksaanwijzing vermelde trillingsniveau en de geluidsemissiewaarde zijn gemeten met een genormeerde meetmethode en kunnen worden gebruikt om elektrische gereedschappen met elkaar te vergelijken. Ze zijn ook geschikt voor een voorlopige inschatting van de trillings- en geluidsemissie.

Het aangegeven trillingsniveau en de aangegeven geluidsemissiewaarde representeren de voornaamste toepassingen van het elektrische gereedschap. Wanneer het elektrische gereedschap echter wordt gebruikt voor andere toepassingen, met afwijkende inzetgereedschappen of onvolgende onderhoud, dan kunnen het trillingsniveau en de geluidsemissiewaarde afwijken. Dit kan de trillings- en geluidsemissie gedurende de gehele arbeidsperiode duidelijk verhogen.

Voor een nauwkeurige schatting van de trillings- en geluidsemissies moet ook rekening worden gehouden met de tijden waarin het gereedschap uitgeschakeld is, of waarin het gereedschap wel loopt, maar niet werkelijk wordt ge-

bruikt. Dit kan de trillings- en geluidsemissies gedurende de gehele arbeidsperiode duidelijk verminderen.

Leg aanvullende veiligheidsmaatregelen ter bescherming van de gebruiker tegen het effect van trillingen vast, zoals: onderhoud van elektrische gereedschappen en inzetgereedschappen, warm houden van de handen, organisatie van het arbeidsproces.

Montage

► **Neem vóór alle werkzaamheden aan het elektrische gereedschap (zoals het uitvoeren van onderhoud of het wisselen van inzetgereedschappen e.d.) en vóór het vervoeren en opbergen altijd de accu uit het elektrische gereedschap.** Bij per ongeluk bedienen van de aan/uit-schakelaar bestaat gevaar voor letsel.

Accu opladen

► **Gebruik alleen de in de technische gegevens vermelde oplaadapparaten.** Alleen deze oplaadapparaten zijn afgestemd op de bij het elektrische gereedschap gebruikte Li-Ion-accu.

Anwijzing: De accu wordt gedeeltelijk geladen geleverd.

Om de volledige capaciteit van de accu te verkrijgen, laadt u voor het eerste gebruik de accu volledig in het oplaadapparaat op.

De Lithium-Ion-accu kan op elk moment worden opgeladen zonder de levensduur te verkorten. Een onderbreking van het opladen schaadt de accu niet.

De Li-Ion-accu is door de „Electronic Cell Protection (ECP)“ tegen diepontlading beschermd. Als de accu leeg is, wordt het elektrische gereedschap door een veiligheidsschakeling uitgeschakeld. Het inzetgereedschap beweegt niet meer.

► **Druk na het automatisch uitschakelen van het elektrische gereedschap niet meer op de aan/uit-schakelaar.**

De accu kan anders beschadigd worden.

Neem de aanwijzingen met betrekking tot afvalverwijdering in acht.

Accu verwijderen (zie afbeelding A)

Voor het uitnemen van de **(4)** drukt u op de **(8)** en trekt u de accu naar achter uit het elektrische gereedschap. **Gebruik daarbij geen geweld.**

Accu-oplaadaanduiding(3)

De accu-oplaadaanduiding op het elektrische gereedschap bestaat uit drie groene LED-lampjes. Deze geeft de laadtoestand van de accu na het in- en uitschakelen gedurende enkele seconden aan.

LED	Capaciteit
Permanent licht 3 x groen	≥ 66 %
Permanent licht 2 x groen	33 – 66 %
Permanent licht 1 x groen	11 – 33 %
Langzaam knipperlicht 1 x groen	≤ 10 %

De 3 LED's van de accu-oplaadaanduiding knipperen snel, wanneer de temperatuur van de accu zich buiten

het werktemperatuurbereik van -30 tot $+65$ °C bevindt en/of de overbelastingsbeveiliging is geactiveerd.

Keuze van het schuurblad

Kies een schuurblad met passende korrel overeenkomstig de gewenste afname van het oppervlak. Bosch schuurbladen zijn geschikt voor verf, hout en metaal.

	Gebruik	Toepassing	Korrel	
Afname (grof schuren)	<ul style="list-style-type: none"> – Grove afnamewerkzaamheden met grote materiaalafname – Oude verf verwijderen 	– Oude verf, lak en vulmiddel afschuren	Extra grof	40
		<ul style="list-style-type: none"> – Dunne verf verwijderen – Ruwe, ongeschaafde oppervlakken voor-schuren 	Grof	60
Voorbereiden (tussendoor schuren)	<ul style="list-style-type: none"> – Lichte afnamewerkzaamheden – Oppervlakken voorschuren voor latere verdere bewerking 	– Oneffenheden vlak schuren	Medium	80
		<ul style="list-style-type: none"> – Bewerkingssporen van grof schuren verwijderen – Bijwerken voor het aanbrengen van verf of lak 	Fijn	120
Fijn schuren	<ul style="list-style-type: none"> – Tussendoor schuren bij lakwerkzaamheden – Lakfouten opschuren 	– Vezels van het oppervlak verwijderen	Zeef fijn	180
		<ul style="list-style-type: none"> – Fijn schuren voor beits of lazurverf – Grondverf vóór het lakken opschuren 	Extra fijn	240

Schuurblad verwisselen (zie afbeelding B–C)

Voor het verwijderen van het schuurblad (10) tilt u dit opzij op en trekt u het van het schuurplateau (6) af.

Verwijder vóór het aanbrengen van een nieuw schuurblad vuil en stof van het schuurplateau (6), bijv. met een kwastje. Het oppervlak van het schuurplateau (6) bestaat uit klitweefsel, zodat u schuurbladen met klit hechting snel en eenvoudig kunt bevestigen.

Duw het schuurblad (10) stevig op de onderkant van het schuurplateau (6).

Let er voor het waarborgen van een optimale stofafzuiging op dat de perforaties in het schuurblad (10) overeenstemmen met de openingen bij het schuurplateau (6).

Voor het nauwkeurig afstellen van het schuurblad (10) op het schuurplateau (6) kunt u de instelhulp (11) gebruiken. Leg het schuurblad op de instelhulp met het klittenweefsel naar boven. Duw de nokken van de instelhulp in twee boorgaten van het schuurplateau en rol het schuurblad van de instelhulp af. Druk het schuurblad stevig aan.

Aanwijzing: een correct geplaatst schuurblad is een voorwaarde voor geringe trillingen van het elektrisch gereedschap tijdens het gebruik.

Keuze van het schuurplateau

Afhankelijk van de toepassing kan het elektrische gereedschap worden uitgerust met schuurplateaus van verschillende hardheid:

- Schuurplateau middel (zwart): geschikt voor alle schuurwerkzaamheden, universeel toepasbaar.
- Schuurplateau zacht (grijs, accessoire): geschikt voor tussendoor schuren en fijn schuren, ook op gebogen oppervlakken.

Schuurplateau verwisselen (zie afbeelding D–E)

Aanwijzing: Vervang een beschadigd (6) schuurplateau onmiddellijk.

Trek het schuurblad of polijstaccessoire eraf. Draai de vier schroeven (12) er helemaal uit en neem het schuurplateau (6) weg.

Reinig de bovenzijde van het nieuwe schuurplateau (6). Smeer de in de afbeelding grijs gearceerde buitenring dun met synthetisch vet in.

Breng het nieuwe schuurplateau (6) aan en draai de vier schroeven weer vast.

Aanwijzing: Een beschadigde schuurplateaudrager mag alleen worden vervangen door een erkend servicecentrum voor elektrisch gereedschap van Bosch.

Afzuiging van stof en spanen

Stof van materialen zoals loodhoudende verf, enkele houtsoorten, mineralen en metaal kan schadelijk voor de gezondheid zijn. Aanraking of inademing van stof kan leiden tot allergische reacties en/of luchtwegaandoeningen bij de gebruiker of personen die zich in de omgeving bevinden. Bepaalde soorten stof, bijvoorbeeld van eiken- en beukenhout, gelden als kankerverwekkend, in het bijzonder in combinatie met additieven voor houtbehandeling (chromaat en houtbeschermingsmiddelen). Asbesthoudend materiaal mag alleen door gespecialiseerde vakmensen worden bewerkt.

- Gebruik indien mogelijk een voor het materiaal geschikte stofafzuiging.
- Zorg voor een goede ventilatie van de werkplek.
- Er wordt geadviseerd om een stofmasker met filterklasse P2 te dragen.

Neem de in uw land geldende voorschriften voor de te bewerken materialen in acht.

- **Vermijd ophoping van stof op de werkplek.** Stof kan gemakkelijk ontbranden.

Eigen afzuiging met stofbox (zie afbeeldingen F-I)

Plaats de stofbox (5) op de uitblaasopening (14) tot deze vastklikt.

Het vulniveau van de stofbox (5) kan door het transparante reservoir gemakkelijk gecontroleerd worden.

Voor het leegmaken van de stofbox (5) trekt u deze er draaiend naar beneden toe af.

Voor het openen van de stofbox (5) moet u met de stofbox op een stevig oppervlak tikken zoals op de afbeelding wordt weergegeven om het stof van het filterelement te verwijderen.

Pak de stofbox (5) vast, klap het filterelement (15) naar boven toe weg en maak de stofbox leeg. Reinig de lamellen van het filterelement (15) met een zachte borstel.

Aanwijzing: Om een optimale stofafzuiging te waarborgen, maakt u de stofbox (5) tijdig leeg en reinigt u het filterelement (15) regelmatig.

Houd het elektrische gereedschap bij het werken op verticale vlakken zodanig dat de stofbox (5) naar beneden wijst.

Externe afzuiging (zie afbeelding J)

Steek de afzuigadapter (19) (accessoire) op een afzuigslang (16) (accessoire), zodat deze hoorbaar vastklikt. Verbind de afzuigadapter (19) met de afzuigaansluiting (14) op het elektrische gereedschap en de afzuigslang (16) met een stofzuiger (accessoire).

De stofzuiger moet geschikt zijn voor het te bewerken materiaal.

Gebruik bij het afzuigen van voor de gezondheid bijzonder gevaarlijk, kankerverwekkend of droog stof een speciale zuiger.

Houd bij werkzaamheden op verticale oppervlakken het elektrische gereedschap zo vast dat de afzuigslang omlaag wijst.

Extra handgreep (zie afbeelding K)

De extra handgreep (7) zorgt voor een comfortabele bediening en optimale krachtverdeling, vooral bij een groot afnamevermogen.

Voor het schuren langs opstaande randen kunt u de extra handgreep verwijderen. Draai de vleugelmoer (18) los en trek de bout (17) uit de behuizing. Trek vervolgens de extra handgreep (7) naar voren los.

Monteer de extra handgreep (7) weer door deze vanaf de voorzijde zodanig op de behuizing te schuiven, dat de randen van de extra handgreep in de uitsparingen van de behuizing vastklikken. Schroef de extra handgreep met de bout (17) en de vleugelmoer (18) goed vast.

Extra handgreep instellen (zie afbeelding L)

De extra handgreep kan in drie posities worden ingesteld. Voor het veranderen van de positie draait u de vleugelmoer (18) (ca. 2 - 3 slagen) los. Stel de extra handgreep in en schroef de vleugelmoer weer vast.

Gebruik

Ingebruikname

Accu plaatsen

Schuif de geladen accu (4) vanaf de achterkant zodanig in het elektrisch gereedschap dat de accu goed vergrendeld is.

In- en uitschakelen

- **Zorg ervoor dat u de aan/uit-schakelaar kunt bedienen zonder de handgreep los te laten.**

Voor het **inschakelen** van het elektrisch gereedschap schuift u de aan/uit-schakelaar (2) naar voren, zodat op de schakelaar „1“ verschijnt.

Voor het **uitschakelen** van het elektrisch gereedschap schuift u de aan/uit-schakelaar (2) naar achter, zodat op de schakelaar „0“ verschijnt.

Aantal schuurbewegingen vooraf instellen

Met het stelwiel voorselectie triffrequentie (1) kunt u de benodigde triffrequentie ook tijdens het bedrijf voorselecteren.

- 1 – 2 lage triffrequentie
- 3 – 4 gemiddelde triffrequentie
- 5 – 6 hoge triffrequentie

De benodigde triffrequentie is afhankelijk van het materiaal en de werkomstandigheden en kan proefsgewijs worden vastgesteld.

Laat na langdurige werkzaamheden met een lage triffrequentie het elektrische gereedschap afkoelen door het ca. 3 minuten bij maximale triffrequentie onbelast te laten lopen.

Nulspanningsbeveiliging

De nulspanningsbeveiliging voorkomt ongecontroleerd starten van het elektrische gereedschap na een onderbreking van de stroomtoevoer.

Voor de **hernieuwde ingebruikname** zet u de aan/uit-schakelaar (2) in de uitgeschakelde stand en schakelt u het elektrisch gereedschap opnieuw in.

Aanwijzingen voor werkzaamheden

- **Neem vóór alle werkzaamheden aan het elektrische gereedschap (zoals het uitvoeren van onderhoud of het wisselen van inzetgereedschappen e.d.) en vóór het vervoeren en opbergen altijd de accu uit het elektrische gereedschap.** Bij per ongeluk bedienen van de aan/uit-schakelaar bestaat gevaar voor letsel.
- **Wacht tot het elektrische gereedschap tot stilstand is gekomen voordat u het neerlegt.**
- **Het elektrische gereedschap is niet geschikt voor stationair gebruik.** Het mag bijvoorbeeld niet in een bank-schroef ingespannen of op een werkbank bevestigd worden.

Oppervlakken schuren

Schakel het elektrische gereedschap in, plaats het met het hele schuuroppervlak op de te bewerken ondergrond en bevestig het met matige druk over het werkstuk.

De afnamecapaciteit en het schuurbeeld worden in hoofdzaak bepaald door de keuze van het schuurblad, de vooraf ingestelde trilfrequentie en de aandrukkraft.

Alleen onbeschadigde schuurbladen zorgen voor een goede schuurcapaciteit en ontzien het elektrische gereedschap.

Let op een gelijkmatige aandrukkraft om de levensduur van de schuurbladen te verlengen.

Een overmatige verhoging van de aandrukkraft leidt niet tot een groter schuurvermogen, maar wel tot een sterkere slijtage van het elektrische gereedschap en het schuurblad.

Gebruik een schuurblad waarmee metaal is bewerkt niet meer voor andere materialen.

Gebruik uitsluitend originele **Bosch**-schuuraccessoires.

Grof schuren

Span een schuurblad met een grove korrel op.

Druk het elektrische gereedschap slechts licht aan, zodat het met een grotere trilfrequentie draait en een grotere materiaalfname wordt bereikt.

Fijn schuren

Span een schuurblad met een fijne korrel op.

Door de contactdruk enigszins te variëren of de trilfrequentie te wijzigen, kunt u de trilfrequentie van het schuurplateau verminderen, terwijl u de excentrische beweging handhaaft.

Beweeg het elektrische gereedschap met matige druk vlak cirkelend of afwisselend in lengte- en dwarsrichting op het werkstuk. Houd het elektrische gereedschap niet schuin, om

doorschuren van het te bewerken werkstuk, bijv. fijner, te voorkomen.

Schakel het elektrische gereedschap na het einde van de werkzaamheden uit.

Polijsten

Voor het polijsten van verweerde lak of het wegpolijsten van krassen (bijv. acrylglas) kan het elektrische gereedschap worden uitgerust met geschikt polijstgereedschap, zoals lamswollen schijf, polijstvlit of polijstspoon (accessoire).

Kies bij het polijsten een laag aantal schuurbewegingen (stand 1 - 4), om overmatige verwarming van het oppervlak te vermijden.

Breng het polijstmiddel op een iets kleiner oppervlak aan dan u wilt polijsten. Werk het polijstmiddel in met een geschikt polijstgereedschap, maak kruis- of cirkelvormige bewegingen en gebruik een matige druk.

Laat het polijstmiddel niet op het oppervlak opdrogen. Anders kan het oppervlak beschadigd raken. Stel het te polijsten oppervlak niet bloot aan fel zonlicht.

Reinig de polijstgereedschappen regelmatig om goede polijstresultaten te garanderen. Was het polijstgereedschap met een mild wasmiddel en warm water. Gebruik geen verdunningsmiddelen.

Toepassingentabel

De gegevens in de volgende tabel zijn geadviseerde waarden.

Welke combinatie voor de bewerking het gunstigst is, stelt u het best proefondervindelijk vast.

Toepassing	Korrel (grof schuren/fijn schuren)	Stand voor aantal schuurbewegingen
Lak opschuren	180/240	2/3
Lak herstellen	120/240	4/5
Lak verwijderen	40/60	5
Zacht hout	40/240	5/6
Hardhout	60/240	5/6
Fineer	180/240	2-4
Aluminium	80/240	4/5
Staal	40/240	5
Staal ontroesten	40/120	6
Roestvrij staal	80/240	5
Steen	80/240	5/6

Aanwijzingen voor de optimale omgang met de accu

Bescherm de accu tegen vocht en water.

Bewaar de accu alleen bij een temperatuur tussen -20 °C en 50 °C. Laat de accu bijvoorbeeld in de zomer niet in de auto liggen.

Reinig de ventilatieopeningen van de accu af en toe met een zachte, schone en droge doek.

Een duidelijk kortere gebruiksduur na het opladen duidt erop dat de accu versleten is en moet worden vervangen.

Neem de aanwijzingen met betrekking tot afvalverwijdering in acht.

Onderhoud en service

Onderhoud en reiniging

- **Neem vóór alle werkzaamheden aan het elektrische gereedschap (zoals het uitvoeren van onderhoud of het wisselen van inzetgereedschappen e.d.) en vóór het vervoeren en opbergen altijd de accu uit het elek-**

trische gereedschap. Bij per ongeluk bedienen van de aan/uit-schakelaar bestaat gevaar voor letsel.

- **Houd het elektrische gereedschap en de ventilatie-openingen altijd schoon om goed en veilig te werken.**

Klantenservice en gebruikadvies

Onze klantenservice beantwoordt uw vragen over reparatie en onderhoud van uw product en over vervangingsonderdelen. Explosietekeningen en informatie over vervangingsonderdelen vindt u ook op: www.bosch-pt.com

Het Bosch-gebruiksadviessteam helpt u graag bij vragen over onze producten en accessoires.

Vermeld bij vragen en bestellingen van vervangingsonderdelen altijd het uit tien cijfers bestaande productnummer volgens het typeplaatje van het product.

Nederland

Tel.: (076) 579 54 54

Fax: (076) 579 54 94

E-mail: gereedschappen@nl.bosch.com

Meer serviceadressen vindt u onder:

www.bosch-pt.com/serviceaddresses

Vervoer

Op de meegeleverde Li-Ion-accu's zijn de eisen voor het vervoer van gevaarlijke stoffen van toepassing. De accu's kunnen door de gebruiker zonder verdere voorwaarden over de weg vervoerd worden.

Bij de verzending door derden (bijv. luchtvervoer of expeditiebedrijf) moeten bijzondere eisen ten aanzien van verpakking en markering in acht genomen worden. In deze gevallen moet bij de voorbereiding van de verzending een deskundige voor gevaarlijke stoffen geraadpleegd worden.

Verzend accu's alleen, wanneer de behuizing onbeschadigd is. Plak blootliggende contacten af en verpak de accu zodanig dat deze niet in de verpakking beweegt. Neem ook eventuele overige nationale voorschriften in acht.

Afvalverwijdering



Gooi elektrische gereedschappen, accu's en batterijen niet bij het huisvuil.



Elektrische gereedschappen, accu's, accessoires en verpakkingen moeten op een voor het milieu verantwoorde wijze gerecycled worden.

Alleen voor landen van de EU:

Volgens de Europese richtlijn 2012/19/EU moeten niet meer bruikbare elektrische gereedschappen en volgens de Europese richtlijn 2006/66/EG moeten defecte of verbruikte accu's/batterijen apart worden ingezameld en op een voor het milieu verantwoorde wijze worden gerecycled.

Accu's/batterijen:

Li-Ion:

Lees de aanwijzingen in het gedeelte Vervoer en neem deze in acht (zie „Vervoer“, Pagina 57).

Dansk

Sikkerhedsinstrukser

Generelle sikkerhedsanvisninger for el-værktøj

⚠ ADVARSEL Læs alle sikkerhedsadvarsler, instruktioner, illustrationer og specifikationer, som følger med el-værktøjet. I tilfælde af manglende overholdelse af anvisningerne nedenfor er der risiko for elektrisk stød, brand og/eller alvorlige personskader.

Opbevar alle sikkerhedsinstrukser og anvisninger til senere brug.

Betegnelsen "el-værktøj" i advarslerne refererer til dit (ledningsforbundne) el-værktøj tilsluttet lysnettet eller til batteridrevet (ledningsfrit) el-værktøj.

Sikkerhed på arbejdspladsen

- **Hold arbejdsområdet rent og godt oplyst.** Rodede eller mørke områder kan medføre ulykker.
- **Brug ikke el-værktøjet i eksplosionsfarlige omgivelser, hvor der findes brændbare væsker, gasser eller støv.** El-værktøj kan slå gnister, der kan antænde støv eller dampe.
- **Sørg for, at andre personer og ikke mindst børn holdes væk fra arbejdsområdet, når el-værktøjet er i brug.** Hvis man distraheres, kan man miste kontrollen over maskinen.

Elektrisk sikkerhed

- **El-værktøjets stik skal passe til kontakten. Stikket må under ingen omstændigheder ændres. Brug ikke adapterstik sammen med jordforbundet el-værktøj.** Uændrede stik, der passer til kontakterne, nedsætter risikoen for elektrisk stød.
- **Undgå kropskontakt med jordforbundne overflader som f. eks. rør, radiatorer, komfurer og køleskabe.** Hvis din krop er jordforbundet, øges risikoen for elektrisk stød.
- **El-værktøj må ikke udsættes for regn eller fugt.** Indtrængen af vand i el-værktøj øger risikoen for elektrisk stød.
- **Brug ikke ledningen til formål, den ikke er beregnet til. Du må aldrig bære el-værktøjet i ledningen, hænge el-værktøjet op i ledningen eller rykke i ledningen for at trække stikket ud af kontakten. Beskyt ledningen mod varme, olie, skarpe kanter eller maskindele, der er i bevægelse.** Beskadigede eller indviklede ledninger øger risikoen for elektrisk stød.
- **Hvis el-værktøjet benyttes i det fri, må der kun benyttes en forlængerledning, der er egnet til udendørs**

brug. Brug af forlængerledning til udendørs brug ned-sætter risikoen for elektrisk stød.

- ▶ **Hvis det ikke kan undgås at bruge el-værktøjet i fugtige omgivelser, skal der bruges et HFI-relæ.** Brug af et HFI-relæ reducerer risikoen for at få elektrisk stød.

Personlig sikkerhed

- ▶ **Det er vigtigt at være opmærksom og holde øje med, hvad man laver, og bruge el-værktøjet fornuftigt. Brug ikke el-værktøj, hvis du er træt, har indtaget alkohol eller er påvirket af medikamenter eller euforiserende stoffer.** Få sekunders uopmærksomhed ved brug af el-værktøjet kan føre til alvorlige personskader.
- ▶ **Brug personligt beskyttelsesudstyr. Brug altid beskyttelsesbriller.** Brug af sikkerhedsudstyr som f. eks. støvmaske, skridsikkert fodtøj, beskyttelseshjelm eller høreværn afhængig af maskintype og anvendelse nedsætter risikoen for personskader.
- ▶ **Undgå utilsigtet igangsætning. Kontrollér, at el-værktøjet er slukket, før du tilslutter det til strømtilførslen og/eller batteriet, løfter eller bærer det.** Undgå at bære el-værktøjet med fingeren på afbryderen og sørg for, at el-værktøjet ikke er tændt, når det sluttes til nettet, da dette øger risikoen for personskader.
- ▶ **Gør det til en vane altid at fjerne indstillingsværktøj eller skruenøgle, før el-værktøjet startes.** Hvis et stykke værktøj eller en nøgle sidder i en roterende maskindel, er der risiko for personskader.
- ▶ **Undgå en unormal legemsposition. Sørg for at stå sikkert, mens der arbejdes, og kom ikke ud af balance.** Dermed har du bedre muligheder for at kontrollere el-værktøjet, hvis der skulle opstå uventede situationer.
- ▶ **Brug egnet arbejdstøj. Undgå løse beklædningsgenstande eller smykker. Hold hår og tøj væk fra dele, der bevæger sig.** Dele, der er i bevægelse, kan gribe fat i løstsiddende tøj, smykker eller langt hår.
- ▶ **Hvis støvudsugnings- og opsamlingsudstyr kan monteres, er det vigtigt, at dette tilsluttes og benyttes korrekt.** Brug af en støvopsugning kan reducere støvmængden og dermed den fare, der er forbundet med støv.
- ▶ **Selvom du kender værktøjet godt og er vant til at bruge det, skal du alligevel være opmærksom og overholde sikkerhedsanvisningerne.** Et øjebliks uopmærksomhed kan medføre alvorlige personskader.

Omhyggelig omgang med og brug af el-værktøj

- ▶ **Undgå overbelastning af el-værktøjet. Brug altid el-værktøj, der er beregnet til det stykke arbejde, der skal udføres.** Med det passende el-værktøj arbejder man bedst og mest sikkert inden for det angivne effektområde.
- ▶ **Brug ikke el-værktøj, hvis afbryderen er defekt.** El-værktøj, der ikke kan startes eller stoppes, er farligt og skal repareres.
- ▶ **Træk stikket ud af stikkontakten og/eller fjern batteriet, hvis det kan tages af, før el-værktøjet justeres, før**

skift af tilbehørsdele og før el-værktøjet lægges til opbevaring. Disse sikkerhedsforanstaltninger forhindrer utilsigtet start af el-værktøjet.

- ▶ **Opbevar ubenyttet el-værktøj uden for børns rækkevidde. Lad aldrig personer, der ikke er fortrolige med el-værktøjet eller ikke har gennemlæst disse instrukser, benytte el-værktøjet.** El-værktøj er farligt, hvis det benyttes af ukyndige personer.
- ▶ **Vedligehold el-værktøj og tilbehørsdele. Kontroller, om bevægelige maskindele fungerer korrekt og ikke sidder fast, og om delene er brækket eller beskadiget, således at el-værktøjets funktion påvirkes. Få beskadigede dele repareret, inden el-værktøjet tages i brug.** Mange uheld skyldes dårligt vedligeholdt el-værktøj.
- ▶ **Sørg for, at skæreværktøjer er skarpe og rene.** Omhyggeligt vedligeholdt skæreværktøjer med skarpe skærekanter sætter sig ikke så hurtigt fast og er nemmere at føre.
- ▶ **Brug el-værktøj, tilbehør, indsatsværktøj osv. iht. disse instrukser. Tag hensyn til arbejdsforholdene og det arbejde, der skal udføres.** Anvendelse af el-værktøjet til formål, som ligger uden for det fastsatte anvendelsesområde, kan føre til farlige situationer.
- ▶ **Hold håndtag og gribeblade tørre, rene og fri for olie og smørefedt.** Hvis håndtag og gribeblade er glatte, kan værktøjet ikke håndteres og styres sikkert, hvis der sker noget uventet.

Omhyggelig omgang med og brug af akku-værktøj

- ▶ **Oplad kun batterier i ladeapparater, der er anbefalet af producenten.** Et ladeapparat, der er egnet til en bestemt type batterier, må ikke benyttes med andre batterier – brandfare.
- ▶ **Brug kun batterier, der er beregnet til el-værktøjet.** Brug af andre batterier øger risikoen for personskader og er forbundet med brandfare.
- ▶ **Batterier, der ikke benyttes, må ikke komme i berøring med metaldele såsom kontorclips, mønter, nøgler, søm, skruer eller andre små metalgenstande, da disse kan kortslutte kontakterne.** En kortslutning mellem batteri-kontakterne øger risikoen for personskader i form af forbrændinger.
- ▶ **Hvis batteriet anvendes forkert, kan der slippe væske ud af batteriet - undgå kontakt. Hvis det alligevel skulle ske, skylles med vand. Søg læge, hvis væsken kommer i øjnene.** Batterivæske kan give hudirritation eller forbrændinger.
- ▶ **Brug ikke batterier eller værktøj, som er beskadiget eller modificeret.** Beskadigede eller modificerede batterier kan reagere uforudsigeligt og forårsage brand, eksplosion eller fare for personskade.
- ▶ **Batterier eller værktøj må ikke udsættes for ild eller meget høje temperaturer.** Ild eller temperaturer over 130 °C kan medføre eksplosion.
- ▶ **Følg alle instruktioner for opladning. Batteriet må ikke oplades ved temperaturer uden for det område, der er angivet i instruktionerne.** Forkert opladning eller op-

ladning ved temperaturer uden for det angivne område kan medføre skader på batteriet og forøge brandfaren.

Service

- ▶ **Sørg for, at el-værktøj kun reparerer af kvalificerede fagfolk og at der kun benyttes originale reservedele.** Dermed sikres størst mulig maskinsikkerhed.
- ▶ **Beskadigede batterier må aldrig reparerer.** Reparation af batterier må kun udføres af producenten eller autoriserede reparatører.

Sikkerhedsanvisninger for slibere

- ▶ **Brug kun el-værktøjet til tørslibning.** Indtrængning af vand i et el-værktøj øger risikoen for elektrisk stød.
- ▶ **Sørg for, at ingen personer udsættes for risici på grund af gnistregn. Fjern brændbare materialer fra området.** Der opstår gnistregn ved slibning af metaller.
- ▶ **Pas på, brandfare! Undgå overophedning af slibematerialet og sliberen. Tøm altid støvbeholderen før arbejdspauser.** Slibestøv i støvpose, mikrofilter, papirpose (eller i støvsugerens filter/filterpose) kan antændes under ugunstige betingelser, f.eks. ved gnistregn fra slibning af metaller. Der er især fare, hvis slibestøvet er blandet med lak-, polyurethanrester eller andre kemiske stoffer, og slibematerialet er varmt efter længere tids arbejde.
- ▶ **Rengør dit el-værktøjs ventilationsriller regelmæssigt.** Motorhuset trækker støv ind i huset, og store mængder metalstøv kan være farligt rent elektrisk.
- ▶ **Hold godt fat om el-værktøjet med begge hænder under arbejdet, og sørg for, at du står sikkert.** El-værktøjet føres mere sikkert med to hænder.
- ▶ **Vent, til el-værktøjet står helt stille, før du lægger det fra dig.**
- ▶ **Fastgør emnet.** Et emne holdes bedre fast med spændeanordninger eller skruestik end med hånden.
- ▶ **Beskadiges akkuen, eller bruges den forkert, kan der sive dampe ud. Akkuen kan antændes eller eksplodere.** Tilfør frisk luft, og søg læge, hvis du føler dig utilpas. Dampene kan irritere luftvejene.
- ▶ **Åbn ikke akkuen.** Fare for kortslutning.
- ▶ **Akkuen kan blive beskadiget af spidse genstande som f.eks. søm eller skruetrækkere eller ydre kraftpåvirkning.** Der kan opstå indvendig kortslutning, så akkuen kan antændes, ryge, eksplodere eller overophedes.
- ▶ **Brug kun akkuen i producentens produkter.** Kun på denne måde beskyttes akkuen mod farlig overbelastning.



Beskyt akkuen mod varme (f.eks. også mod varige solstråler, brand, snavs, vand og fugtighed). Der er risiko for eksplosion og kortslutning.



Produkt- og ydelsesbeskrivelse



Læs alle sikkerhedsinstrukser og anvisninger. Overholdes sikkerhedsinstrukserne og anvisningerne ikke, er der risiko for elektrisk stød, brand og/eller alvorlige kvæstelser.

Vær opmærksom på alle illustrationer i den forreste del af betjeningsvejledningen.

Beregnet anvendelse

Elværktøjet er beregnet til tørslibning af træ, plast, metal, spartelmasse samt lakerede overflader.

Elværktøj med elektronisk regulering er også egnet til polering.

Illustrerede komponenter

Nummereringen af de illustrerede komponenter refererer til illustrationen af el-værktøjet på illustrationssiden.

- (1) Indstillingshjul til forvalg af frekvens
- (2) Tænd/sluk-knap
- (3) Akku-ladetilstandsindikator
- (4) Akku^{a)}
- (5) Støvboks, komplet (mikrofiltersystem)
- (6) Slibeskive
- (7) Ekstrahåndtag (isoleret grebsflade)
- (8) Akku-oplåsingsknap^{a)}
- (9) Håndgreb (isoleret grebsflade)
- (10) Slibeblad^{a)}
- (11) Justeringshjælp til slibeblad^{a)}
- (12) Skruer til slibeskive
- (13) Slibeskiveholder
- (14) Udblæsningsstuds
- (15) Filterelement (mikrofiltersystem)
- (16) Udsugningssslange^{a)}
- (17) Skrue til ekstrahåndtag
- (18) Vingemøtrik
- (19) Udsugningsadapter^{a)}

a) **Tilbehør, som er illustreret og beskrevet i betjeningsvejledningen, er ikke indeholdt i leveringen. Det fuldstændige tilbehør findes i vores tilbehørsprogram.**

Tekniske data

Excentersliber	AdvancedOrbit 18	
Varenummer		3 603 CD2 0..
Nominal spænding	V~	18
Forvalg af frekvens		●
Omdrejningstal, ubelastet n ₀ ^{A)}	o/min	3000-12000
Frekvens i tomgang ^{A)}	o/min	6000-24000
Svingningskredsdiameter	mm	3,2

Excenersliber		AdvancedOrbit 18	
Slibeskivediameter	mm	125	
Vægt iht. EPTA-Procedure 01:2014 ^{B)}	kg	1,7 (1,3 Ah)- 1,8 (2,5 Ah)	
Anbefalet omgivelsestemperatur ved opladning	°C	0 ... +35	
Tilladt omgivelsestemperatur ved drift ^{C)} og ved opbevaring	°C	-20 ... +50	
Anbefalede akkuer		PBA 18V...W-	
Anbefalede ladere ^{D)}		AL 18...	

- A) målt ved 20–25 °C med akku **PBA 18V 2.5Ah W-B**
 B) afhængigt af den anvendte akku
 C) begrænset ydelse ved temperaturer <0 °C
 D) De følgende ladere er ikke kompatible med akkuen PBA:
 AL 1814 CV, AL 1820 CV, AL 1860 CV

Støj-/vibrationsinformation

Støjemissionsværdier fundet iht. **EN 62841-2-4**.

El-værktøjets A-vægtede lydtryksniveau er typisk **77 dB(A)**. Usikkerhed K = 3 dB. Støjniveauet ved arbejde kan overskride de angivne værdier. **Brug høreværn!**

Vibrationer samlet værdi a_{rh} (vektorsum af tre retninger) og usikkerhed K fundet iht. **EN 62841-2-4**:

$$a_{rh} = 4,5 \text{ m/s}^2, K = 1,5 \text{ m/s}^2,$$

Det svingningsniveau og støjemissionsniveau, der fremgår af anvisningerne, er målt iht. en standardiseret måleværdi og kan anvendes til sammenligning af el-værktøj med hinanden. De er også egnede til en foreløbig vurdering af svingnings- og støjemissionen.

Det angivne svingnings- og støjemissionsniveau repræsenterer de væsentlige anvendelser af el-værktøjet. Hvis el-værktøjet dog anvendes til andre formål, med afvigende indsatsværktøj eller utilstrækkelig vedligeholdelse, kan svingnings- og støjemissionsniveauet afvige. Dette kan føre til en betydelig forøgelse af svingnings- og støjemissionen i hele arbejdstidsrummet.

Til en nøjagtig vurdering af svingnings- og støjemissionen bør der også tages højde for de tider, i hvilke værktøjet er slukket eller godt nok kører, men rent faktisk ikke anvendes. Dette kan føre til en betydelig reduktion af svingnings- og støjemissionsniveauet i hele arbejdstidsrummet.

Fastlæg ekstra sikkerhedsforanstaltninger til beskyttelse af brugeren mod svingningers virkning som f.eks.: Vedligeholdelse af el-værktøj og indsatsværktøj, holde hænder varme, organisation af arbejdsforløb.

Valg af slibebled

Vælg et slibebled med passende kornstørrelse afhængigt af den ønskede materialefjernelse fra overfladen. Bosch-slibeblade er egnede til maling, træ og metal.

delse af el-værktøj og indsatsværktøj, holde hænder varme, organisation af arbejdsforløb.

Montering

- **Tag altid akkuen ud af el-værktøjet, før der arbejdes på el-værktøjet (f.eks. vedligeholdelse, værktøjskift osv.) samt før det transporteres og lægges til opbevaring.** Utsigtet aktivering af start-stop-kontakten er forbundet med kvæstelsesfare.

Opladning af akku

- **Brug kun de ladeaggregater, der fremgår af de tekniske data.** Kun disse ladeaggregater er afstemt i forhold til den lithium-ion-akku, der bruges på dit el-værktøj.

Bemærk: Akkuen leveres delvis opladet. For at sikre, at akkuen fungerer 100 %, oplades akkuen helt før første ibrugtagning.

Li-ion-akkuen kan oplades til enhver tid, uden at levetiden forkortes. En afbrydelse af opladningen beskadiger ikke akkuen.

Lithium-ion-batteriet er beskyttet mod dybafledning via "Electronic Cell Protection (ECP)" (elektronisk cellebeskyttelse). Er akkuen afladet, slukkes el-værktøjet med en beskyttelseskontakt: Indsatsværktøjet bevæger sig ikke mere.

- **Tryk ikke videre på start-stop-kontakten efter automatisk slukning af el-værktøjet.** Batteriet kan blive beskadiget.

Læs og overhold henvisningerne mht. bortskaffelse.

Udtagning af akku (se billede A)

Akkuen (4) tages ud ved at trykke på udløserknappen (8) og trække akkuen bagud af el-værktøjet. **Undgå brug af vold.**

Akkuladetilstandsindikator (3)

Akkuladetilstandsindikatoren på el-værktøjet består af tre grønne lysdioder. De angiver akkuens ladetilstand i nogle sekunder efter tænding og slukning.

LED	Kapacitet
Konstant lys 3 x grøn	≥ 66 %
Konstant lys 2 x grøn	33 – 66 %
Konstant lys 1 x grøn	11 – 33 %
Langsomt blinklys 1 x grøn	≤ 10 %

Akkuladetilstandsindikatorens 3 lysdioder blinker hurtigt, når akkuens temperatur er uden for driftstemperaturregionen fra -30 til +65 °C og/eller overbelastnings sikringen er aktiveret.

Indsats	Anvendelse	Kornstørrelse	
Materialefjernelse (grovslibning)	– Grove slibeopgaver med stor materialefjernelse	Ekstra grov	40
	– Fjernelse af gammel maling	grov	60
Forberedelse (mellem-slibning)	– Lette slibeopgaver	middel	80
	– Tilslibning af overflader til senere viderebearbejdning		
	– Udbedring før påføring af maling eller lak	fin	120
Finslibning	– Lakmellem-slibning	meget fin	180
	– Tilslibning af lakfejl		
	– Tilslibning af grunder før lakering	Ekstra fin	240

Skift af slibeblad (se billeder B–C)

For afmontering af slibebladet (10) skal du løfte det i siden og trække det af slibetallerkenen (6).

Fjern snavs og støv fra slibetallerkenen (6), f.eks. med en pensel, før påsætning af et nyt slibeblad.

Overfladen på slibetallerkenen (6) er fremstillet af et velcro-materiale, så slibeblade med velcrolukning hurtigt og nemt kan fastgøres.

Tryk slibebladet (10) fast på undersiden af slibetallerkenen (6).

For at sikre en optimal støvudsugning er det vigtigt, at udstansningerne i slibebladet (10) stemmer overens med borerne på slibetallerkenen (6).

For nøjagtig justering af slibebladet (10) på slibepladen (6) kan man anvende justeringshjælpen (11). Læg slibebladet med velcroen opad på justeringshjælpen. Tryk knasterne på justeringshjælpen ind i de to borer på slibepladen, og rul slibebladet af justeringshjælpen. Tryk slibebladet godt fast.

Bemærk: Et korrekt placeret slibeblad er forudsætning for et lavt vibrationsniveau på elværktøjet under brug.

Valg af slibeplade

Afhængigt af anvendelse kan elværktøjet udstyres med slibeplader med forskellig hårdhed:

- Middel slibeplade: egnet til alt slibearbejde, alsidig anvendelse.
- Blød slibeplade (grå, tilbehør): egnet til mellem- og finslibning, også på hvælvede flader.

Skift af slibeplade (se billeder D–E)

Bemærk: Udskift straks en beskadiget slibetallerken (6).

Træk slibebladet/polereværktøjet af. Skru de fire skruer (12) helt ud, og tag slibepladen (6) af.

Rengør oversiden på den nye slibeplade (6). Påfør et tyndt lag syntetisk fedt på den udvendige ring, der er skraveret grå på billedet.

Sæt den nye slibeplade (6) på, og spænd de fire skruer igen.

Bemærk: En beskadiget slibetallerkenholder må kun udskiftes af en autoriseret kundeservice for Bosch-elværktøj.

Støv-/spånudsugning

Støv fra materialer som f.eks. blyholdig maling, nogle træsorter, mineraler og metal kan være sundhedsfarlige. Berøring eller indånding af støv kan føre til allergiske reaktioner og/eller åndedrætssygdomme hos brugeren eller personer, der opholder sig i nærheden af arbejdspladsen.

Bestemt støv som f.eks. ege- eller bøgestøv gælder som kræftfremkaldende, især i forbindelse med ekstra stoffer til træbehandling (chromat, træbeskyttelsesmiddel). Asbestholdigt materiale må kun bearbejdes af fagfolk.

- Brug helst en støvopsugning, der egner sig til materialet.
- Sørg for god udluftning af arbejdspladsen.
- Det anbefales at bære åndeværn med filterklasse P2. Overhold forskrifterne, der gælder i dit land vedr. de materialer, der skal bearbejdes.

► **Undgå at der samler sig støv på arbejdspladsen.** Støv kan let antænde sig selv.

Egen udsugning med støvboks (se billeder F–I)

Sæt støvboksen (5) på udblæsningsstudsden (14), til den går i indgreb.

Niveauet i støvboksen (5) kan let kontrolleres gennem den transparente beholder.

For at tømme støvboksen (5) skal den trækkes af nedad med en drejebevægelse.

For åbning af støvboksen (5) bør du banke støvboksen på et fast underlag som vist på billedet for at løse støv fra filterelementet.

Hold fast i støvboksen (5), klap filterelementet (15) væk op efter, og tøm støvboksen. Rengør filterelementets (15) lammeller med en blød børste.

Bemærk: For at sikre en optimal støvopsugning skal du tømme støvboksen (5) rettidigt og rengøre filterelementet (15) regelmæssigt.

Ved arbejde på lodrette flader skal elværktøjet holdes, så støvboksen (5) peger nedad.

Ekstern udsugning (se billede J)

Sæt udsugningsadapteren (19) (tilbehør) på en udsugningsslange (16) (tilbehør), så den går hørbart i indgreb. Forbind udsugningsadapteren (19) med

udblæsningsstudsens (14) på el-værktøjet og udsugningsslangen (16) med en støvsuger (tilbehør). Støvsugeren skal være egnet til det materiale, som skal op-suges.

Anvend en specialstøvsuger til opsugning af særligt sundhedsfarligt, kræftfremkaldende eller tørt støv.

Ved arbejde på lodrette flader skal elværktøjet holdes, så udsugningsslangen peger nedad.

Ekstra greb (se billede K)

Ekstrahåndtaget (7) muliggør en bekvem håndtering og optimal kraftfordeling, især ved stor materialefjernelse under slibningen.

Ved slibning tæt på kanter kan man tage det ekstra greb af. Skru vingemøtrikken (18) af, og træk skruen (17) ud af huset. Træk herefter det ekstra greb (7) af fremad.

Ved montering af det ekstra greb (7) skal du skubbe det på huset forfra, så elementerne på det ekstra greb går i indgreb i husets udsparinger. Skru det ekstra greb godt fast med skruen (17) og vingemøtrikken (18).

Indstilling af det ekstra greb (se billede L)

Det ekstra greb kan indstilles i tre positioner. Hvis du vil ændre positionen, skal du løsne vingemøtrikken (18) (ca. 2–3 omgange). Indstil det ekstra greb, og skru vingemøtrikken fast igen.

Brug

Ibrugtagning

Isætning af akku

Skub den opladede akku (4) ind i elværktøjet bagfra, indtil akkuen er sikkert i indgreb.

Tænd/sluk

- **Kontrollér, at du kan trykke på tænd/sluk-knappen uden at slippe håndtaget.**

El-værktøjet **tændes** ved at skubbe tænd/sluk-kontakten (2) fremad, så tegnet "1" vises på kontakten.

El-værktøjet **slukkes** ved at skubbe tænd/sluk-kontakten (2) bagud, så tegnet "0" vises på kontakten.

Forvalg af frekvens

Med indstillingshjulet til forvalg af frekvens (1) kan du forvælge frekvensen og ændre den under arbejdet.

- 1 – 2 lav frekvens
- 3 – 4 middel frekvens
- 5 – 6 høj frekvens

Den nødvendige frekvens afhænger af materialet og arbejdsbetingelserne og kan bestemmes ved et praktisk forsøg.

Efter længere tids arbejde med lav frekvens bør du lade elværktøjet køle af ved at køre i tomgang med maksimal frekvens i ca. 3 minutter.

Genstartsbeskyttelse

Genstartsbeskyttelsen forhindrer en ukontrolleret start af elværktøjet efter afbrydelse af strømtilførslen.

For **genindkobling** skal du sætte tænd/sluk-kontakten (2) i frakoblet position og tænde el-værktøjet igen.

Arbejdsvejledning

- **Tag altid akkuen ud af el-værktøjet, før der arbejdes på el-værktøjet (f.eks. vedligeholdelse, værktøjskift osv.) samt før det transporteres og lægges til opbevaring.** Utsigtet aktivering af start-stop-kontakten er forbundet med kvæstelsesfare.

- **Vent, til el-værktøjet står helt stille, før du lægger det fra dig.**

- **El-værktøjet er ikke egnet til stationær drift.** Det må f.eks. ikke fastspændes i et skruestik eller fastgøres på en arbejdsbænk.

Slibning af flader

Tænd elværktøjet, sæt det med hele slibefladen på underlaget, der skal bearbejdes, og bevæg det hen over emnet med et moderat tryk.

Mængden af fjernet materiale og slibebladet afgøres primært af det valgte slibeblad, det forvalgte frekvenstrin og pressetrykket.

Kun fejlfri slibeblade giver en god slibeeffekt og skåner elværktøjet.

Sørg for et ensartet pressetryk for at forlænge slibebladets levetid.

Et for højt pressetryk giver ikke et bedre sliberesultat, men øger blot slitagen på elværktøjet og slibebladet.

Brug aldrig et slibeblad, som har været brugt til bearbejdning af metal, på andre materialer.

Brug kun originalt **Bosch**-slibetilbehør.

Grovslibning

Påsat et slibeblad med grov kornstørrelse.

Tryk kun let på elværktøjet, så det kører med højere frekvens, og der opnås en større materialefjernelse.

Finslibning

Påsat et slibeblad med fin kornstørrelse.

Ved at variere pressetrykket en smule og/eller ændre frekvenstrinet kan du reducere slibetallerkenens frekvens, hvorved excenterbevægelsen bevares.

Bevæg elværktøjet med moderat tryk og cirkelformede bevægelser hen over fladen eller skiftevis på langs og på tværs af emnet. Pas på ikke at påsætte elværktøjet skævt for at undgå gennemslibning af emnet, der skal bearbejdes, f.eks. finér.

Sluk elværktøjet efter afslutning af arbejdet.

Polering

Ved oppolering af forvitret lak eller efterpolering af ridser (f.eks. akrylglas) kan elværktøjet udstyres med egnet polereværktøj som f.eks. lammeulds-kappe, polererefilt eller polersvamp (tilbehør).

Ved polering skal du vælge en lav frekvens (trin 1 – 4) for at undgå, at overfladen bliver for varm.

Påfør poleremiddel på en noget mindre flade, end du ønsker at polere. Indarbejd poleremidlet med egnet polereværktøj med krydsende eller cirkelformede bevægelser og moderat tryk.

Lad ikke poleremidlet tørre ud på overfladen, da overfladen ellers kan blive beskadiget. Udsæt ikke fladen, der skal poleres, for direkte sollys.

Rengør polereværktøjet regelmæssigt for at sikre gode resultater. Vask polereværktøjet med mildt vaskemiddel og varmt vand, brug ikke fortynder.

Anvendelsestabel

Angivelserne i den efterfølgende tabel er anbefalede værdier.

Den bedst egnede kombination til bearbejdningen kan bedst bestemmes ved et praktisk forsøg.

Anvendelse	Kornstørrelse (grovslibning/finslibning)	Svingningstal trin
Tilslibning af lak	180/240	2/3
Udbedring af lak	120/240	4/5
Fjernelse af lak	40/60	5
Blødt træ	40/240	5/6
Hårdt træ	60/240	5/6
Finér	180/240	2–4
Aluminium	80/240	4/5
Stål	40/240	5
Afrustning af stål	40/120	6
Rustfrit stål	80/240	5
Sten	80/240	5/6

Henvisninger til optimal håndtering af akkuen

Beskyt akkuen mod fugtighed og vand.

Opbevar kun akkuen i et temperaturområde fra -20 °C til 50 °C. Opbevar ikke akkuen i bilen f.eks. om sommeren.

Rengør akkuens ventilationsåbninger en gang imellem med en blød, ren og tør pensel.

Når driftstiden pr. opladning forkortes væsentligt, er det tegn på, at akkuerne er slidt op og skal udskiftes.

Læs og overhold henvisningerne mht. bortskaffelse.

Produktets 10-cifrede typenummer (se typeskilt) skal altid angives ved forespørgsler og bestilling af reservedele.

Dansk

Bosch Service Center

Telegrafvej 3

2750 Ballerup

På www.bosch-pt.dk kan der online bestilles reservedele eller oprettes en reparations ordre.

Tlf. Service Center: 44898855

Fax: 44898755

E-Mail: vaerktoej@dk.bosch.com

Du finder adresser til andre værksteder på:

www.bosch-pt.com/serviceaddresses

Vedligeholdelse og service

Vedligeholdelse og rengøring

- **Tag altid akkuen ud af el-værktøjet, før der arbejdes på el-værktøjet (f.eks. vedligeholdelse, værktøjsskift osv.) samt før det transporteres og lægges til opbevaring.** Utilsigtet aktivering af start-stop-kontakten er forbundet med kvæstelsesfare.
- **El-værktøj og el-værktøjets ventilationsåbninger skal altid holdes rene for at sikre et godt og sikkert arbejde.**

Kundeservice og anvendelsesrådgivning

Kundeservice besvarer dine spørgsmål vedr. reparation og vedligeholdelse af dit produkt samt reservedele. Eksplosionstegninger og oplysninger om reservedele finder du også på: www.bosch-pt.com

Bosch-anvendelsesrådgivningsteamet hjælper dig gerne, hvis du har spørgsmål til produkter og tilbehørsdele.

Transport

De indeholdte Li-Ion-akkuer overholder bestemmelserne om farligt gods. Akkuerne kan transporteres af brugeren på offentlig vej uden yderligere pålæg.

Ved forsendelse gennem tredjemand (f.eks.: lufttransport eller spedition) skal særlige krav vedr. emballage og mærkning overholdes. Her skal man kontakte en færegodsekspert, før forsendelsesstykket forberedes.

Send kun akkuer, hvis huset er ubeskadiget. Tilklæb åbne kontakter, og indpak akkuen på en sådan måde, at den ikke kan bevæge sig i emballagen. Følg venligst også eventuelle, videreførende, nationale forskrifter.

Bortskaffelse



Smid ikke el-værktøj og akku/batterier ud sammen med det almindelige husholdningsaffald!



El-værktøj, akku, tilbehør og emballage skal genbruges på en miljøvenlig måde.

Gælder kun i EU-lande:

Iht. det europæiske direktiv 2012/19/EU skal kasseret el-værktøj og iht. det europæiske direktiv 2006/66/EF skal defekte eller opbrugte akkuer/batterier indsamles separat og genbruges iht. gældende miljøforskrifter.

Akkuer/batterier:

Li-Ion:

Vær opmærksom på anvisningerne i afsnittet "Transport" (se "Transport", Side 63).

Svensk

Säkerhetsanvisningar

Allmänna säkerhetsanvisningar för elverktyg

⚠ VARNING Läs alla säkerhetsvarningar, instruktioner och specifikationer som tillhandahålls med detta elverktyg. Fel som uppstår till följd av att instruktionerna nedan inte följts kan orsaka elstöt, brand och/eller allvarliga personskador.

Förvara alla varningar och anvisningar för framtida bruk.

Begreppet Elverktyg hänför sig till nätdrivna elverktyg (med nätsladd) och till batteridrivna elverktyg (sladdlösa).

Arbetsplats säkerhet

- ▶ **Håll ditt arbetsområde rent och väl upplyst.** Ostädade och mörka areor ökar olycksrisken.
- ▶ **Använd inte elverktyget i explosionsfarliga omgivningar när det t.ex. finns brännbara vätskor, gaser eller damm.** Elverktygen alstrar gnistor som kan antända dammet eller gaserna.
- ▶ **Håll under arbetet med elverktyget barn och obehöriga personer på betryggande avstånd.** Om du störs av obehöriga personer kan du förlora kontrollen över elverktyget.

Elektrisk säkerhet

- ▶ **Elverktygets stickpropp måste passa till vägguttaget. Stickproppen får absolut inte förändras. Använd inte adapterkontakter tillsammans med skyddsjordade elverktyg.** Oförändrade stickproppar och passande vägguttag reducerar risken för elstöt.

- ▶ **Undvik kroppskontakt med jordade ytor som t. ex. rör, värmeelement, spisar och kylskåp.** Det finns en större risk för elstöt om din kropp är jordad.
- ▶ **Skydda elverktyg mot regn och väta.** Tränger vatten in i ett elverktyg ökar risken för elstöt.
- ▶ **Missbruka inte nätsladden. Använd inte nätsladden för att bära eller hänga upp elverktyget och inte heller för att dra stickproppen ur vägguttaget.** Skadade eller tilltrasslade ledningar ökar risken för elstöt.
- ▶ **När du arbetar med ett elverktyg utomhus använd endast förlängningssladdar som är avsedda för utomhusbruk.** Om en lämplig förlängningssladd för utomhusbruk används minskar risken för elstöt.
- ▶ **Använd ett felströmsskydd om det inte är möjligt att undvika att elverktyget används i fuktig miljö.** Felströmsskyddet minskar risken för elstöt.

Personsäkerhet

- ▶ **Var uppmärksam, kontrollera vad du gör och använd elverktyget med förnuft. Använd inte ett elverktyg när du är trött eller om du är påverkad av droger, alkohol eller mediciner.** Under användning av elverktyg kan även en kort ouppmärksamhet leda till allvarliga kroppsskador.
- ▶ **Använd personlig skyddsutrustning. Använd alltid skyddsglasögon.** Användning av personlig skyddsutrustning, som t. ex. dammfiltermask, halkfria säkerhetsskor, skyddshjälm och hörselskydd, som är anpassade för användningsområdet, reducerar risken för kroppsskada.
- ▶ **Undvik oavsiktlig igångsättning. Kontrollera att elverktyget är fränkopplat innan du ansluter stickproppen till vägguttaget och/eller ansluter/tar bort batteriet, tar upp eller bär elverktyget.** Om du bär elverktyget med fingret på strömställaren eller ansluter påkopplat elverktyg till nätströmmen kan olycka uppstå.
- ▶ **Ta bort alla inställningsverktyg och skruvnycklar innan du startar elverktyget.** Ett verktyg eller en nyckel i en roterande komponent kan medföra kroppsskada.
- ▶ **Undvik onormala kroppsställningar. Se till att du alltid står stadigt och håller balansen.** I detta fall kan du lättare kontrollera elverktyget i oväntade situationer.
- ▶ **Bär lämpliga arbetskläder. Bär inte löst hängande kläder eller smycken. Håll håret och kläderna borta från rörliga delar.** Löst hängande kläder, långt hår och smycken kan dras in av roterande delar.
- ▶ **När elverktyg används med dammsugnings- och uppsamlingsutrustning, se till att dessa är rätt monterade och används på korrekt sätt.** Användning av dammsugning minskar de risker damm orsakar.
- ▶ **Låt inte vanan att ofta använda verktygen göra att du blir slarvig och ignorerar verktygets säkerhetsprinciper.** En vårdslös åtgärd kan leda till allvarlig personskada inom bråkdelen av en sekund.

Korrekt användning och hantering av elverktyg

- ▶ **Överbelasta inte elverktyget. Använd rätt elverktyg för det jobb du tänker göra.** Med ett lämpligt elverktyg kan du arbeta bättre och säkrare inom angivet effektområde.
- ▶ **Ett elverktyg med defekt strömställare får inte längre användas.** Ett elverktyg som inte kan kopplas in eller ur är farligt och måste repareras.
- ▶ **Dra stickproppen ur vägguttaget och/eller ta bort batteriet, om det kan tas ut ur elverktyget, innan inställningar utförs, tillbehörsdelar byts ut eller elverktyget lagras.** Denna skyddsåtgärd förhindrar oavsiktlig inkoppling av elverktyget.
- ▶ **Förvara elverktygen oåtkomliga för barn. Låt elverktyget inte användas av personer som inte är förtrogna med dess användning eller inte läst denna anvisning.** Elverktygen är farliga om de används av oerfarna personer.
- ▶ **Underhåll elverktyg och tillbehör omsorgsfullt. Kontrollera att rörliga komponenter fungerar felfritt och inte kärvar, att komponenter inte brustit eller skadats och kontrollera orsaker som kan leda till att elverktygets funktioner påverkas menligt. Låt skadade delar repareras innan elverktyget tas i bruk.** Många olyckor orsakas av dåligt skötta elverktyg.
- ▶ **Håll skärverktygen skarpa och rena.** Omsorgsfullt skötta skärverktyg med skarpa egg kommer inte så lätt i kläm och går lättare att styra.
- ▶ **Använd elverktyget, tillbehör, insatsverktyg osv. enligt dessa anvisningar. Ta hänsyn till arbetsvillkoren och arbetsmomenten.** Om elverktyget används på ett sätt som det inte är avsett för kan farliga situationer uppstå.
- ▶ **Håll handtag och greppytor torra, rena och fria från olja och fett.** Hala handtag och greppytor ger ingen säker hantering och kontroll över verktyget i oväntade situationer.

Omsorgsfull hantering och användning av sladdlösa elverktyg

- ▶ **Ladda batterierna endast i de laddare som tillverkaren rekommenderat.** Om en laddare som är avsedd för en viss typ av batterier används för andra batterityper finns risk för brand.
- ▶ **Använd endast batterier som är avsedda för aktuellt elverktyg.** Används andra batterier finns risk för kroppsskada och brand.
- ▶ **Håll gem, mynt, nycklar, spikar, skruvar och andra små metallföremål på avstånd från reservbatterier för att undvika en bygling av kontaktorna.** En kortslutning av batteriets kontakter kan leda till brännskador eller brand.
- ▶ **Om batteriet används på fel sätt finns risk för att vätska rinner ur batteriet. Undvik kontakt med vätskan. Vid oavsiktlig kontakt spola med vatten. Om vätska kommer i kontakt med ögonen uppsök**

dessutom läkare. Batterivätskan kan medföra hudirritation och brännskada.

- ▶ **Använd inte batteriet eller verktyg som är skadade eller modifierade.** Skadade eller modifierade batterier kan bete sig oväntat vilket leder till brand, explosion eller risk för personskador.
- ▶ **Exponera inte ett batteri eller verktyg för brand eller för hög temperatur.** Exponering för brand eller temperaturer över 130 °C kan leda till explosion.
- ▶ **Följ alla laddningsinstruktioner och ladda inte batteriet eller verktyget utanför det temperaturomfång som specificeras i instruktionerna.** En olämplig laddning eller en laddning vid en temperatur som ligger utanför det specificerade området kan skada batteriet och öka brandrisken.

Service

- ▶ **Låt endast kvalificerad fackpersonal reparera elverktyget och endast med originalreservdelar.** Detta garanterar att elverktygets säkerhet upprätthålls.
- ▶ **Utför aldrig service på skadade batterier.** Service på batterier får endast utföras av tillverkaren eller auktoriserade tjänsteleverantörer.

Säkerhetsanvisningar för slipar

- ▶ **Använd endast elverktyget för torrslipning.** Tränger vatten in i ett elverktyg ökar risken för elstöt.
- ▶ **Var uppmärksam på att inga personer skadas av kringflygande gnistor. Avlägsna brännbart material i närheten.** Vid slipning av metall uppstår gnistor.
- ▶ **Varning för brand! Undvik överhettning av slipgodset och slipen. Töm alltid stoftbehållaren innan du tar en arbetspaus.** Slipdamm i stoftsäck, mikrofilter, papperssäck (eller i filtersäcken resp. dammsugarens filter) kan självantända under ogynnsamma förhållanden vid t.ex. gnistor vid slipning av metaller. Risken är speciellt stor när slipstoffet är uppblandat med lack-, polyuretanrester eller andra kemiska ämnen och slipgodset är hett efter en lång tids arbete.
- ▶ **Rengör regelbundet ventilationsöppningarna på elverktyget.** Motorfläkten drar in damm i huset och en kraftig anhopning av metalldamm kan orsaka farliga elströmmar.
- ▶ **Håll i elverktyget stadigt med båda händerna och stå stadigt.** Elverktyget kan med två händer styras säkrare.
- ▶ **Vänta tills elverktyget stannat helt innan du lägger bort det.**
- ▶ **Säkra arbetsstycket.** Ett arbetsstycke som är fastspänt i en uppspanningsanordning eller ett skruvstycke hålls säkrare än med handen.
- ▶ **Vid skador och felaktig användning av batteriet kan ångor träda ut. Batteriet kan börja brinna eller explodera.** Tillför friskluft och kontakta läkare vid besvär. Ångorna kan leda till irritation i andningsvägarna.
- ▶ **Öppna inte batteriet.** Detta kan leda till kortslutning.

- **Batteriet kan skadas av vassa föremål som t.ex. spikar eller skruvmejslar eller på grund av yttre påverkan.** En intern kortslutning kan uppstå och rök, explosion eller överhettning kan förekomma hos batteriet.

- **Använd endast batteriet i produkter från tillverkaren.** Detta skyddar batteriet mot farlig överbelastning.



Skydda batteriet mot hög värme som t. ex. längre solbestrålning, eld, smuts, vatten och fukt. Explosions- och kortslutningsrisk.



Produkt- och prestandabeskrivning



Läs igenom alla säkerhetsanvisningar och instruktioner. Fel som uppstår till följd av att säkerhetsinstruktionerna och anvisningarna inte följts kan orsaka elstöt, brand och/eller allvarliga personskador.

Beakta bilden i den främre delen av bruksanvisningen.

Ändamålsenlig användning

Elverktøget är avsett för torrslipning av trä, plast, metall, spackelmasa samt lackerade ytor.

Elverktøget med elektronisk reglering är också lämpliga för polering.

Illustrerade komponenter

Numreringen av komponenterna hänvisar till illustration av elverktøget på grafiksida.

- (1) Inställningshjul oscillationsfrekvens
- (2) På-/av-strömbrytare
- (3) Indikering batteristatus
- (4) Batteri^{a)}
- (5) Dammbox komplett (mikrofiltersystem)
- (6) Sliprondell
- (7) Stödhandtag (isolerad greppyta)
- (8) Batteri-upplåsningsknapp^{a)}
- (9) Handtag (isolerad grippyta)
- (10) Slipblad^{a)}
- (11) Justeringshjälp sliptallrik^{a)}
- (12) Skruvar för sliprondell
- (13) Sliprondellsfäste
- (14) Utblåsningsstuts
- (15) Filterelement (mikrofiltersystem)
- (16) Utsugsslang^{a)}
- (17) Skruv för stödhandtag
- (18) Vingmutter
- (19) Utsugsadapter^{a)}

a) I bruksanvisningen avbildad och beskrivet tillbehör ingår inte i standardleveransen. I vårt tillbehörprogram beskrivs allt tillbehör som finns.

Tekniska data

Excenterslip	AdvancedOrbit 18	
Artikelnummer		3 603 CD2 0..
Märkspänning	V _~	18
Förval oscillationsfrekvens		●
Tomgångsvarvtal $n_0^A)$	v/min	3000-12000
Obelastad oscillationsfrekvens ^{A)}	v/min	6000-24000
Oscillationsdiameter	mm	3,2
Sliprondell-Ø	mm	125
Vikt enligt EPTA-Procedure 01:2014 ^{B)}	kg	1,7 (1,3 Ah)– 1,8 (2,5 Ah)
Rekommenderad omgivningstemperatur vid laddning	°C	0 ... +35
Tillåten omgivningstemperatur under drift ^{C)} och vid förvaring	°C	-20 ... +50
Rekommenderade batterier		PBA 18V...W-
Rekommenderade laddare ^{D)}		AL 18...

A) uppmätt vid 20–25 °C med batteri **PBA 18V 2.5Ah W-B**

B) Beroende på använt batteri

C) Begränsad effekt vid temperaturer <0 °C

D) Följande laddare är inte kompatibla med batteriet PBA: AL 1814 CV, AL 1820 CV, AL 1860 CV

Buller-/vibrationsdata

Bullervärden beräknade enligt **EN 62841-2-4**.

Den A-viktade bullernivån för enheten är typiskt **77 dB(A)**. Osäkerhet K = 3 dB. Bullernivån vid arbetet kan överskrida angivna värden. **Bär hörselskydd!**

Totala vibrationsvärden a_{h_i} (vektorsumma för tre riktningar) och osäkerhet K beräknad enligt **EN 62841-2-4**:

$$a_{h_i} = 4,5 \text{ m/s}^2, K = 1,5 \text{ m/s}^2,$$

Den vibrationsnivå och det bullervärde som anges i dessa anvisningar har uppmätts enligt en mätmetod som normerats och kan användas för att jämföra elverktøget med varandra. Mätmetoden är även lämplig för preliminär bedömning av vibrations- och bullernivån.

Den angivna vibrations- och bullernivån representerar den huvudsakliga användningen av elverktøget. Om däremot elverktøget används för andra ändamål, med andra insatsverktyg eller inte underhålls ordentligt kan vibrations- och bullernivån avvika. Då kan vibrations- och bullernivån under arbetsperioden öka betydligt under hela arbetstiden. För en exakt bedömning av vibrations- och bullernivån bör även de tider beaktas när elverktøget är avstängt eller är igång, men inte används. Detta reducerar vibrations- och bullerbelastningen för den totala arbetsperioden betydligt. Bestäm extra säkerhetsåtgärder för att skydda operatören mot vibrationernas inverkan t. ex.: underhåll av elverktøget

och insatsverktygen, att hålla händerna varma, organisation av arbetsförloppen.

Montage

- **Ta bort batteriet ur elverktyget innan åtgärder utförs på elverktyget (t.ex. underhåll, verktygsbyte) samt före transport och lagring.** Om strömställaren Till/Från oavsiktligt påverkas finns risk för personskada.

Batteriets laddning

- **Använd endast de laddare som anges i tekniska data.**

Endast denna typ av laddare är anpassad till det litiumjonbatteri som används i elverktyget.

Anmärkning: Batteriet levereras delvis laddat. För full effekt ska batteriet före första användningen laddas upp i laddaren.

Litiumjonbatteriet kan när som helst laddas upp eftersom detta inte påverkar livslängden. Batteriet skadas inte om laddning avbryts.

Lithiumjonbatteriet är skyddat mot djupurladdning genom "Electronic Cell Protection (ECP)". Vid urladdat batteri kopplar skyddskopplingen från elverktyget. Insatsverktyget roterar inte längre.

Val av slipblad

Välj ett slipblad med passande grovlek för önskad avverkning. Bosch-slipblad är lämpliga för färg, trä och metall.

	Användning	Användning	Kornstorlek	
Avverkning (grovslipning)	<ul style="list-style-type: none"> – Grovt avverkningsarbete med hög materialavverkning – Ta bort gammal färg 	– Slipa av gammal färg, lack eller filler	Extra grov	40
		– Ta bort tunn färg	grov	60
		– Förslipning av råa, ohyvlade ytor		
Förberedelser (mellanslipning)	<ul style="list-style-type: none"> – Lätta avverkningsarbeten – Slipning av ytor för senare bearbetning 	– Planslipning av ojämnheter	medel	80
		– Åtgärda bearbetningsspår från grovslipningen		
Finslipning	<ul style="list-style-type: none"> – Lackmellanslipning – Slipning av lackfel 	– Förbättring av färg- eller lackavverkning	fin	120
		– Ta bort fiber från ytan	mycket fin	180
		– Finslipning av bets eller lasyr		
		– Slipa grundmålning innan lackering	extra fin	240

Byta slipblad (se bilder B–C)

För att ta av slipplattan (10), lyft den i sidan och dra av den från sliprondellen (6).

Ta bort smuts och damm från sliprondellen (6), t. ex. med en pensel, innan du sätter på ett nytt slipblad.

Sliprondellens (6) yta består av ett kardborrfäste så att slipbladen kan fästas enkelt och snabbt.

Tryck slipbladet (10) fast på undersidan av sliprondellen (6).

För en optimal dammutsugning, se till att utstansningarna i slipbladet (10) stämmer överens med hålen på sliprondellen (6).

- **Undvik att trycka på strömställaren Till/Från efter en automatisk frångkoppling av elverktyget.** Batteriet kan skadas.

Beakta anvisningarna för avfallshantering.

Ta ut batteriet (se bild A)

Ta bort batteriet (4) genom att trycka på upplåsningsknappen (8) och dra sedan batteriet bakåt ur elverktyget. **Bruka inte våld.**

Batteriladdningsindikering (3)

Den sladdlösa laddningsstatusvisningen på elverktyget består av tre gröna LED-er. Den visar batteriets laddningsstatus under några sekunder efter starten och avstängningen.

LED	Kapacitet
Fast ljus 3 x grön	≥ 66 %
Fast ljus 2 x grön	33 – 66 %
Fast ljus 1 x grön	11 – 33 %
långsam blinkning 1 x grön	≤ 10 %

De 3 LED-lamporna för laddindikering blinkar snabbt när batteriets temperatur ligger utanför driftstemperaturområdet på –30 till +65 °C och/eller överbelastningsskyddet har utlöst.

För exakt justering av slipbladet (10) på sliptallriken (6) kan justeringshjälpen (11) användas. Läggs slipbladet med kardborrfästet uppåt i justeringshjälpen. Tryck in kammarna på justeringshjälpen i de två hålen på sliptallriken och rulla av slipbladet från justeringshjälpen. Tryck fast slipbladet ordentligt.

Anmärkning: Ett korrekt positionerat slipblad är en förutsättning för låga vibrationer hos elverktyget under driften.

Val av sliptallrik

Elverkytet kan utrustas med sliptallriker i olika hårdlek beroende på användning:

- Medelhård sliptallrik (svart): lämplig för alla sliparbeten, universellt användbar.
- Sliptallrik mjuk (grå, tillbehör): lämplig för mellan- och finslipning, även på välvda ytor.

Byta slipblad (se bilder D–E)

Anmärkning: Byt omedelbart ut skadade sliptallriker (6).

Dra av slipbladet resp. poleringsverktyget. Dra ut de fyra skruvarna (12) helt och ta av sliprondellen (6).

Rengör ovsidan på den nya sliptallriken (6). Smörj ytterring som är gråstreckad på bilden med syntetiskt fett. Sätt på den nya sliptallriken (6) och dra åt de fyra skruvarna igen.

Anmärkning: En skadad sliptallrik får bara bytas av en auktoriserad kundtjänst för Bosch elverkyt.

Damm-/spånutsugning

Dammet från material som t. ex. blyhaltig målning, vissa träslag, mineraler och metall kan vara hälsovådligt. Beröring eller inandning av dammet kan orsaka allergiska reaktioner och/eller andningsbesvär hos användaren eller personer som uppehåller sig i närheten.

Vissa damm från ek eller bok anses vara cancerogena, speciellt då i förbindelse med tillsatssämnen för träbehandling (kromat, träkonserveringsmedel). Endast yrkesmän får bearbeta asbesthaltigt material.

- Använd om möjligt en för materialet lämplig dammutsugning.
 - Se till att arbetsplatsen är väl ventilerad.
 - Vi rekommenderar ett andningskydd i filterklass P2.
- Beakta de föreskrifter som i aktuellt land gäller för bearbetat material.

► **Undvik dammanhopning på arbetsplatsen.** Damm kan lätt självantändas.

Eget utsug med dammbox (se bild F–I)

Sätt dammboxen (5) på utblåsstutsen (14) tills den snäpper fast.

Påfyllningsnivån för dammboxen (5) kan lätt kontrolleras genom den genomskinliga behållaren.

För att tömma dammboxen (5), vrid den neråt och dra av den.

Innan stoftboxen (5) öppnas bör du knacka stoftboxen mot ett fast underlag för att lossa stoftet från filterelementet.

Håll fast dammboxen (5), fäll filterelementet (15) uppåt och töm dammboxen. Rengör lamellerna på filterelementet (15) med en mjuk borste.

Observera: För att garantera en optimal dammutsugning, töm dammboxen (5) och rengör filterelementet (15) regelbundet.

Håll elverkytet så att dammboxen (5) visar neråt under arbetet.

Extern bortsugning (se bild J)

Sätt på utsugsadaptern (19) (tillbehör) på en utsugsslang (16) (tillbehör), så att den hakar i hörbart. Anslut utsugsadaptern (19) till utblåsstutsen (14) på elverkytet och utsugsslangen (16) med en dammsugare (tillbehör).

Sugen måste vara lämplig för det material som ska bearbetas.

Använd en specialsug för att suga hälsovådligt och cancerframkallande eller torrt damm.

Vid arbeten på lodräta ytor håller du elverkytet så att utsugsslangen pekar nedåt.

Tillägghandtag (se bild K)

Tillägghandtaget (7) möjliggör en bekväm hantering och optimal kraftfördelning, framför allt vid hög materialnedtagning vid slipning.

För kantnära slipning kan du ta av tillägghandtaget. Skruva av vingmuttrarna (18) och dra ut skruven (17) ur höljet. Dra sedan fram tillägghandtaget (7) framåt.

För ny montering av tillägghandtaget (7) skjuter du fram framifrån på höljet, så att steget på tillägghandtaget griper in i urtaget på höljet. Fäst tillägghandtaget med skruven (17) och vingmuttern (18) ordentligt.

Ställa in tillägghandtaget (se bild L)

Tillsatshandtaget kan ställas in i tre olika positioner. För att ändra positionerna lossar du vingmuttern (18) (ca. 2–3 varv). Ställ in tillsatshandtaget och skruva åt vingmuttrarna väl igen.

Drift

Driftstart

Insättning av batteri

Skjut in det laddade batteriet (4) bakifrån in i elverkytet tills batteriet är säkert fastlåst.

In- och urkoppling

► **Se till att du kan manövrera på-/av-strömbrytaren utan att släppa handtaget.**

För att **starta** elverkytet, skjut på-/av-strömbrytare (2) framåt så att "1" visas på brytaren.

För att **stänga av** elverkytet, skjut på-/av-strömbrytare (2) bakåt så att "0" visas.

Förvälja varvtal

Med inställningshjulet svängningsförval (1) kan du förvälja svängningstalet och ändra det under driften.

- 1 – 2 lågt svängningstal
- 3 – 4 medelhögt svängningstal
- 5 – 6 högt svängningstal

Lämpligt svängningstal beror på material och arbetsförhållande. Prova fram den bästa inställningen genom praktiska försök.

Efter en längre tids arbete med små svängningstal bör du låta elverktyget rotera i 3 minuter vid maximalt varvtal och utan belastning.

Skydd mot oavsiktlig återstart

Återstartskyddet hindrar elverktyget från att okontrollerat starta efter ett strömavbrott.

För **återstart** ställ strömställaren (2) i frånkopplingsläge och koppla på nytt på elverktyget.

Arbetsanvisningar

- ▶ **Ta bort batteriet ur elverktyget innan åtgärder utförs på elverktyget (t.ex. underhåll, verktygsbyte) samt före transport och lagring.** Om strömställaren Till/Från oavsiktligt påverkas finns risk för personskada.
- ▶ **Vänta tills elverktyget stannat helt innan du lägger bort det.**
- ▶ **Elverktyget är inte avsett för stationär drift.** Det får t.ex. inte skruvas fast i ett skruvstycke eller fästas i en arbetsbänk.

Slipa ytor

Sätt på elverktyget, placera det med hela slipytan på det underlag som skall bearbetas och förflytta det med måttligt tryck över arbetsstycket.

Avverkningseffekten och slipbilden är i hög grad beroende av valt slipblad, förvalt svängningstalsteg och anliggningsstrycket.

Endast felfria slipblad ger en god slipeffekt och skonar samtidigt elverktyget.

Ett jämnt anliggningsstryck förlänger slipbladens livslängd.

Ett kraftigt ökat anliggningsstryck ger inte en högre slipeffekt utan ett ökat slitage på elverktyget och slipbladet.

Ett slipblad, som använts för slipning av metall får inte längre användas för andra material.

Använd endast originaltillbehör från **Bosch**.

Grovslipning

Dra på ett grovkornigt slipblad.

Utöva endast ett lätt tryck med elverktyget så att det arbetar med högre svängningstal och så att en högre materialnedtagning uppnås.

Finslipning

Dra på ett finkornigt slipblad.

Genom en lätt variation av anliggningsstrycket resp. ändring av svängningstalsteget kan du reducera sliptallriken svängningstal, varvid excenterrörelsen bibehålls.

Förflytta elverktyget med måttligt tryck och cirkulerande rörelser eller växla mellan långsgående och tvärgående riktning på arbetsstycket. Förvrid inte elverktyget för att förhindra att du t.ex. slipar igenom faner.

Stäng av elverktyget efter arbetet.

Polera

För polering av matta lacker eller efterpolering av repor (t.ex. akrylglas) kan elverktyget utrustas med sådana poleringsverktyg som lammullskuddar eller poleringsfilt eller -svamp (tillbehör).

Välj ett lågt svängningstal vid polering (steg 1–4), för att undvika att ytan skall värmas upp alltför mycket.

Applicera polermedlet på en något mindre yta än den du vill polera. Arbeta in poleringsmedlet med ett lämpligt poleringsverktyg med kryssgångsrörelser eller cirkulerande rörelser och ett måttligt tryck.

Låt inte polermedlet torka på ytan. I annat fall kan ytan skadas. Utsätt inte den yta som poleras för direkt solstrålning.

Rengör poleringsverktygen regelbundet för att säkerställa goda poleringsresultat. Tvätta poleringsverktygen med ett mildt tvättmedel och varmt vatten. Använd inga förtunnare.

Användningstabell

Uppgifterna i nedanstående tabell är rekommenderade värden.

Den mest lämpade kombinationen för bearbetningen förmedlas bäst genom praktiska försök.

Användning	Kornstorlek (grovslipning/finslipning)	Varvtalsnivå
Slipa lack	180/240	2/3
Förbättra lack	120/240	4/5
Ta bort lack	40/60	5
Mjukt trä	40/240	5/6
Hårda träslag	60/240	5/6
Faner	180/240	2–4
Aluminium	80/240	4/5
Stål	40/240	5
Rostborttagning från stål	40/120	6
Rostfritt stål	80/240	5
Sten	80/240	5/6

Anvisningar för korrekt hantering av batterimodulen

Skydda batterimodulen mot fukt och vatten.

Batteriet får endast lagras inom ett temperaturområde mellan -20 °C till 50 °C. Låt därför inte batterimodulen t. ex. på sommaren ligga kvar i bilen.

Rengör vid tillfälle batterimodulens ventilationsöppningar med en mjuk, ren och torr pensel.

Är brukstiden efter uppladdning onormalt kort tyder det på att batterierna är förbrukade och måste bytas mot nya.

Beakta anvisningarna för avfallshantering.

Underhåll och service

Underhåll och rengöring

- ▶ **Ta bort batteriet ur elverktøyet innan åtgärder utförs på elverktøyet (t.ex. underhåll, verktygsbyte) samt före transport och lagring.** Om strömställaren Till/Från oavsiktligt påverkas finns risk för personskada.
- ▶ **Håll elverktøyet och dess ventilationsöppningar rena för bra och säkert arbete.**

Kundtjänst och applikationsrådgivning

Kundservicen ger svar på frågor beträffande reparation och underhåll av produkter och reservdelar. Explosionsritningar och informationer om reservdelar hittar du också under:

www.bosch-pt.com

Boschs applikationsrådgivnings-team hjälper dig gärna med frågor om våra produkter och tillbehören till dem.

Ange alltid vid förfrågningar och reservdelsbeställningar det 10-siffriga produktnumret som finns på produktens typskylt.

Svenska

Bosch Service Center

Telegrafvej 3

2750 Ballerup

Danmark

Tel.: (08) 7501820 (inom Sverige)

Fax: (011) 187691

Du hittar fler kontaktppgifter till service här:

www.bosch-pt.com/serviceaddresses

Transport

De litiumjonbatterier som ingår är underkastade kraven för farligt gods. Användaren kan utan ytterligare förpliktelser transportera batterierna på allmän väg.

Vid transport genom tredje person (t.ex. flygfrakt eller spedition) ska speciella villkor för förpackning och märkning beaktas. I detta fall en expert för farligt gods konsulteras vid förberedelse av transport.

Batterier får försändas endast om höljet är oskadat. Tejpna öppna kontakter och förpacka batteriet så att det inte kan röras i förpackningen. Beakta även tillämpliga nationella föreskrifter.

Avfallshantering



Släng inte elverktøy og inte heller batterier i hushållsavfall!



Elverktøy, batterier, tillbehör och förpackning ska omhändertas på miljövänligt sätt för återvinning.

Endast för EU-länder:

Enligt det europeiska direktivet 2012/19/EU skall obrukbara elverktøy og enligt det europeiska direktivet 2006/66/EG felaktiga eller förbrukade batterier samlas in separat och tillföras en miljöanpassad avfallshantering.

Sekundär-/primärbatterier:

Li-jon:

Beakta anvisningarna i avsnittet Transport (se „Transport“, Sidan 70).

Norsk

Sikkerhetsanvisninger

Generelle sikkerhetsanvisninger for elektroverktøy

⚠ ADVARSEL Les alle sikkerhetsanvisningene, instruksjonene, illustrasjonene og spesifikasjonene som følger med dette elektroverktøyet.

Manglende overholdelse av anvisningene nedenfor kan medføre elektrisk støt, brann og/eller alvorlige personskader.

Ta godt vare på alle advarslene og all informasjonen.

Med begrepet "elektroverktøy" i advarslene menes nettdrevne (med ledning) elektroverktøy eller batteridrevne (uten ledning) elektroverktøy.

Sikkerhet på arbeidsplassen

- ▶ **Sørg for at arbeidsplassen til enhver tid er ryddig og har god belysning.** Rot eller dårlig lys innebærer stor fare for uhell.
- ▶ **Bruk ikke elektroverktøy i eksplosjonsfarlige omgivelser, for eksempel der det finnes brennbare væsker, gasser eller støv.** Elektroverktøy lager gnister som kan antenne støv eller damp.
- ▶ **Hold barn og andre personer unna når et elektroverktøy brukes.** Hvis du blir forstyrret under arbeidet, kan du miste kontrollen over elektroverktøyet.

Elektrisk sikkerhet

- ▶ **Støpselet til elektroverktøyet må passe i stikkontakten. Støpselet må ikke endres på noen måte. Bruk ikke adapterstøpsler sammen med jordede elektroverktøy.** Bruk av støpsler som ikke er

forandret på og passende stikkontakter, reduserer risikoen for elektrisk støt.

- ▶ **Unngå kroppskontakt med jodede overflater som rør, radiatorer, komfyrer og kjøleskap.** Det er større fare for elektrisk støt hvis kroppen din er jordet.
- ▶ **Elektroverktøy må ikke utsettes for regn eller fuktighet.** Dersom det kommer vann i et elektroverktøy, øker risikoen for elektriske støt.
- ▶ **Ikke bruk ledningen til andre formål enn den er beregnet for. Bruk aldri ledningen til å bære eller trekke elektroverktøyet eller koble det fra strømforsyningen. Hold ledningen unna varme, olje, skarpe kanter eller deler som beveger seg.** Med skadede eller sammenfildrede ledninger øker risikoen for elektrisk støt.
- ▶ **Når du arbeider utendørs med et elektroverktøy, må du bruke en skjoteledning som er egnet for utendørs bruk.** Når du bruker en skjoteledning som er egnet for utendørs bruk, reduseres risikoen for elektrisk støt.
- ▶ **Hvis det ikke kan unngås å bruke elektroverktøyet i fuktige omgivelser, må du bruke en jordfeilbryter.** Bruk av en jordfeilbryter reduserer risikoen for elektrisk støt.

Personsikkerhet

- ▶ **Vær oppmerksom, følg med på det du gjør og utvis sunn fornuft når du arbeider med et elektroverktøy. Ikke bruk elektroverktøy når du er trøtt eller er påvirket av alkohol eller andre rusmidler eller medikamenter.** Et øyeblikks uoppmerksomhet ved bruk av elektroverktøyet kan føre til alvorlige personskader.
- ▶ **Bruk personlig verneutstyr. Bruk alltid øyebeskyttelse.** Bruk av egnet personlig sikkerhetsutstyr som støvmaske, sklisikre arbeidssko, hjelm eller hørselvern reduserer risikoen for skader.
- ▶ **Unngå utilsiktet start. Forviss deg om at elektroverktøyet er slått av før du kobler det til strømkilden og/eller batteriet, løfter det opp eller bærer det.** Hvis du holder fingeren på bryteren når du bærer elektroverktøyet eller kobler elektroverktøyet til strømmen i innkoblet tilstand, kan dette føre til uhell.
- ▶ **Fjern innstillingsverktøy eller skrunøkler før du slår på elektroverktøyet.** Et verktøy eller en nøkkel som befinner seg i en roterende verktøydell, kan føre til personskader.
- ▶ **Unngå en unormal kroppsholdning. Sørg for å stå riktig og stødig.** Dermed kan du kontrollere elektroverktøyet bedre i uventede situasjoner.
- ▶ **Bruk egnede klær. Ikke bruk vide klær eller smykker. Hold hår og klær unna deler som beveger seg.** Løstsittende tøy, smykker eller langt hår kan komme inn i deler som beveger seg.
- ▶ **Hvis det kan monteres støvsugs- og -oppsamlingsinnretninger, må du forvisse deg om at disse er tilkoblet og brukes riktig.** Bruk av et støvsug reduserer fare på grunn av støv.

- ▶ **Selv om du begynner å bli vant til å bruke verktøyet, må du ikke bli uoppmerksom og ignorere sikkerhetsreglene for verktøyet.** En uforsiktig handling kan forårsake alvorlig personskade i løpet av et brøkdels sekund.

Omhyggelig bruk og håndtering av elektroverktøy

- ▶ **Ikke overbelast elektroverktøyet. Bruk et elektroverktøy som er beregnet for arbeidsoppgaven.** Med et passende elektroverktøy arbeider du bedre og sikrere i det angitte effektområdet.
 - ▶ **Ikke bruk elektroverktøyet hvis av/på-bryteren er defekt.** Et elektroverktøy som ikke lenger kan slås av eller på, er farlig og må repareres.
 - ▶ **Trekk støpselet ut av strømkilden og/eller fjern batteriet (hvis demonterbart) før du utfører innstillinger på elektroverktøyet, skifter tilbehør eller legger bort maskinen.** Disse tiltakene forhindrer en utilsiktet start av elektroverktøyet.
 - ▶ **Elektroverktøy som ikke er i bruk, må oppbevares utilgjengelig for barn. Ikke la personer som ikke er fortrolige med elektroverktøyet eller ikke har lest disse anvisningene bruke verktøyet.** Elektroverktøy er farlige når de brukes av uerfarne personer.
 - ▶ **Vær nøye med vedlikeholdet av elektroverktøyet og tilbehøret. Kontroller om bevegelige verktøydeler fungerer feilfritt og ikke klemmes fast, og om deler er brukket eller har andre skader som virker inn på elektroverktøyet funksjon. Få reparert elektroverktøyet før det brukes igjen hvis det er skadet.** Dårlig vedlikeholdte elektroverktøy er årsaken til mange uhell.
 - ▶ **Hold skjæreverktøyene skarpe og rene.** Godt stelte skjæreverktøy med skarpe skjær setter seg ikke så ofte fast og er lettere å føre.
 - ▶ **Bruk elektroverktøy, tilbehør, verktøy osv. i henhold til disse anvisningene. Ta hensyn til arbeidsforholdene og arbeidet som skal utføres.** Bruk av elektroverktøy til andre formål enn de som er angitt, kan føre til farlige situasjoner.
 - ▶ **Hold håndtak og gripeflater tørre, rene og uten olje eller fett.** Glatte håndtak og gripeflater hindrer sikker håndtering og styring av verktøyet i uventede situasjoner.
- #### Bruk og pleie av batteridrevne verktøy
- ▶ **Lad batteriet bare med laderen som er angitt av produsenten.** Det oppstår brannfare hvis en lader som er egnet for en bestemt type batterier, brukes med andre batterier.
 - ▶ **Bruk elektroverktøyene bare med batterier som er beregnet for dem.** Bruk av andre batterier kan medføre personskader og brannfare.
 - ▶ **Når batteriet ikke er i bruk, må det holdes unna andre metallgjenstander som binders, mynter, nøkler, spikre, skruer eller andre mindre metallgjenstander som kan lage en forbindelse mellom kontaktene.** En kortslutning mellom batterikontaktene kan føre til forbrenninger eller brann.

- ▶ **Ved feil bruk kan det lekke væske ut av batteriet. Unngå kontakt med denne væsken. Skyll med vann hvis det oppstår kontakt med væsken. Hvis det kommer væske i øynene, må du i tillegg oppsøke lege.** Batterivæske som renner ut, kan føre til irritasjoner på huden eller forbrenninger.
- ▶ **Ikke bruk et batteri eller verktøy som er skadet eller modifisert.** Ødelagte eller modifiserte batterier kan oppføre seg uforutsigbart, noe som kan føre til brann, eksplosjon eller fare for personskade.
- ▶ **Ikke utsett et batteriet eller verktøy for åpen ild eller for høye temperaturer.** Eksponering for ild eller temperaturer over 130 °C kan føre til eksplosjon..
- ▶ **Følg alle anvisningene for lading, og ikke lad batteriet eller verktøyet utenfor temperaturområdet som er spesifisert i bruksanvisningen.** Feil lading eller lading ved temperaturer utenfor det spesifiserte temperaturområdet, kan skade batteriet og øke brannfaren.

Service

- ▶ **Elektroverktøyet må kun repareres av kvalifiserte fagpersoner og bare med originale reservedeler.** Slik opprettholdes verktøyets sikkerhet.
- ▶ **Ikke utfør vedlikehold på skadde batterier.** Vedlikehold av batterier skal alltid utføres av produsenten eller godkjente forhandlere.

Sikkerhetsanvisninger for slipemaskiner

- ▶ **Bruk elektroverktøyet bare til tørrsliping.** Dersom det kommer vann i et elektroverktøy, øker risikoen for elektriske støt.
- ▶ **Sørg for at ingen personer kan skades av gnistregn. Fjern brennbare materialer i nærheten.** Det oppstår gnistregn ved sliping av metaller.
- ▶ **Brannfare! Unngå overoppheting av slipemaskinen og emnet som slipes. Tøm alltid støvbeholderen før pauser fra arbeidet.** Slipestøv i støvposen, mikrofilteret eller papirposen (eller i filterposen hhv. filteret til støvsugeren) kan selvantenne ved ugunstige forhold som for eksempel gnistregn ved sliping av metaller. Faren er ekstra stor hvis slipestøvet blandes med lakk eller polyuretanrester eller andre kjemiske stoffer og emnet er varmt etter langvarig sliping.
- ▶ **Rengjør ventilasjonsslissen til elektroverktøyet jevnlig.** Motorviften trekker støv inn i huset, og en stor oppsamling av metallstøv kan medføre elektrisk fare.
- ▶ **Hold elektroverktøyet godt fast med megge hendene under arbeidet, og pass på at du står stødig.** Elektroverktøyet føres sikrere med begge hender.
- ▶ **Vent til elektroverktøyet er stanset helt før du legger det fra deg.**
- ▶ **Sikre arbeidsemnet.** Et arbeidsstykke som holdes fast med spenninnetninger eller en skrustikke, holdes sikrere enn med hånden.
- ▶ **Det kan slippe ut damp ved skader på og ikke-forskriftsmessig bruk av batteriet. Batteriet kan**

brenne eller eksplodere. Sørg for forsyning av friskluft, og oppsøk lege hvis du får besvær. Dampene kan irritere åndedretsorganene.

- ▶ **Batteriet må ikke åpnes.** Det er fare for kortslutning.
- ▶ **Batteriet kan bli skadet av spisse gjenstander som spikre eller skrutrekkere eller på grunn av ytre påvirkning.** Resultat kan bli intern kortslutning, og det kan da komme røyk fra batteriet, eller batteriet kan ta fyr, eksplodere eller bli overopphetet.
- ▶ **Batteriet må bare brukes i produkter fra produsenten.** Kun slik beskyttes batteriet mot farlig overbelastning.



Beskytt batteriet mot varme, f.eks. også mot langvarig sollys og ild, skitt, vann og fuktighet. Det er fare for eksplosjon og kortslutning.



Produktbeskrivelse og ytelsestypifikasjoner



Les sikkerhetsanvisningene og instruksene. Hvis ikke sikkerhetsanvisningene og instruksene tas til følge, kan det oppstå elektrisk støt, brann og/eller alvorlige personskader.

Se illustrasjonene i begynnelsen av bruksanvisningen.

Forskriftsmessig bruk

Elektroverktøyet er beregnet for tørrsliping av tre, plast, metall, sparkelmasse og lakkerte overflater. Elektroverktøy med elektronisk regulering er også egnet for polering.

Illustrerte komponenter

Nummereringen av de illustrerte komponentene gjelder for bildet av elektroverktøyet på illustrasjonssiden.

- (1) Hjul for valg av oscillasjonshastighet
- (2) Av/på-bryter
- (3) Indikator for batteriets ladenivå
- (4) Batteri^{a)}
- (5) Komplette støvboks (mikrofiltersystem)
- (6) Slipeskive
- (7) Ekstrahåndtak (isolert grepsflate)
- (8) Utløserknapp for batteri^{a)}
- (9) Håndtak (isolert grepsflate)
- (10) Slipeblad^{a)}
- (11) Justeringshjelp for slipeblad^{a)}
- (12) Skruer for slipeskive
- (13) Slipeskiveholder
- (14) Blåsestuss
- (15) Filterelement (mikrofiltersystem)
- (16) Sugelange^{a)}
- (17) Skruer til ekstrahåndtak

(18) Vingemutter

(19) Støvsugeradapter^{a)}

- a) **Illustrert eller beskrevet tilbehør inngår ikke i standard-leveransen. Det komplette tilbehøret finner du i vårt tilbehørsprogram.**

Tekniske data

Eksentersliper		AdvancedOrbit 18
Artikkelnummer		3 603 CD2 0..
Nominell spenning	V ⁻⁻⁻	18
Forhåndsinnstilling av oscillasjonshastighet		●
Tomgangsturtall $n_0^A)$	o/min	3000–12000
Oscillasjonshastighet ved tomgang ^{A)}	o/min	6000–24000
Svingningskretsdiameter	mm	3,2
Diameter på slipeskive	mm	125
Vekt i samsvar med EPTA-Procedure 01:2014 ^{B)}	kg	1,7 (1,3 Ah)– 1,8 (2,5 Ah)
Anbefalt omgivelsestemperatur ved lading	°C	0 ... +35
Tillatt omgivelsestemperatur under drift ^{C)} og ved lagring	°C	–20 ... +50
Anbefalte batterier		PBA 18V...W-.
Anbefalte ladere ^{D)}		AL 18...

A) målt ved 20–25 °C med batteri **PBA 18V 2.5Ah W-B**

B) Avhengig av batteriet

C) Begrenset ytelse ved temperatur under 0 °C

D) De følgende laderne er ikke kompatible med batteriet PBA: AL 1814 CV, AL 1820 CV, AL 1860 CV

Støy-/vibrasjonsinformasjon

Støyemisjon målt i henhold til **EN 62841-2-4**.

Vanlig A-lydtryknivå for elektroverktøyet er **77 dB(A)**. Usikkerhet K = 3 dB. Støynivået kan overskride de angitte verdiene under arbeidet. **Bruk hørselvern!**

Vibrasjon total a_h (vektorsum av tre retninger) og usikkerhet K fastsatt i henhold til **EN 62841-2-4**:

$$a_h = 4,5 \text{ m/s}^2, K = 1,5 \text{ m/s}^2,$$

Vibrasjonsnivået og støyemisjonen som er angitt i disse anvisningene er målt i samsvar med en standardisert målemetode og kan brukes til sammenligning av elektroverktøy. Verdiene egner seg også til en foreløpig estimering av vibrasjonsnivået og støytuslippet.

Angitt vibrasjonsnivå og støytuslipp representerer de hovedsakelige bruksområdene til elektroverktøyet. Men hvis elektroverktøyet brukes til andre formål, med andre innsatsverktøy eller utilstrekkelig vedlikehold, kan vibrasjonsnivået og støytuslippet avvike fra det som er angitt. Dette kan føre til en betydelig økning av

vibrasjonsnivået og støytuslippet for hele arbeidstidsrommet.

For en nøyaktig vurdering av vibrasjonsnivået og støytuslippet skal det også tas hensyn til de tidene verktøyet er slått av, eller går, men ikke faktisk er i bruk. Dette kan redusere vibrasjonsnivået og støytuslippet for hele arbeidstidsrommet betraktelig.

Bestem ekstra sikkerhetstiltak til beskyttelse av brukeren mot vibrasjonenes virkning, som for eksempel: Vedlikehold av elektroverktøy og innsatsverktøy, holde hendene varme, organisere arbeidsforløpene.

Montering

- **Ta alltid batteriet ut av elektroverktøyet før arbeider på elektroverktøyet utføres (f. eks. vedlikehold, verktøyskifte osv.) og før transport og oppbevaring.**

Det er fare for skader hvis du trykker på av/på-bryteren ved en feiltagelse.

Opplading av batteriet

- **Bruk bare laderne som er oppført i de tekniske spesifikasjonene.** Kun disse laderne er tilpasset til Li-ion-batteriet som er brukt i elektroverktøyet.

Merk: Batteriet er delvis ladet ved levering. For å sikre full effekt fra batteriet må du lade det helt opp i laderen før første gangs bruk.

Litium-ion-batteriet kan lades opp til enhver tid uten at levetiden forkortes. Det skader ikke batteriet å avbryte oppladingen.

Li-Ion-batteriet har "Electronic Cell Protection (ECP)" som beskytter mot dyputlading. Når batteriet er utladet, kobles elektroverktøyet ut med en beskyttelseskobling: Innsatsverktøyet beveger seg ikke lenger.

- **Ikke fortsett å trykke på av/på-bryteren etter automatisk utkobling av elektroverktøyet.** Batteriet kan ta skade.

Følg informasjonene om kassering.

Ta ut batteriet (se bilde A)

For å ta ut batteriet (4) trykker du på utløserknappen (8) og trekker batteriet bakover og ut av elektroverktøyet. **Ikke bruk makt.**

Batterinivåindikator (3)

Batterinivåindikatoren på elektroverktøyet består av tre grønne LED-er. Den viser ladevånet for batteriet i noen sekunder når verktøyet er slått på og av.

LED	Kapasitet
Kontinuerlig lys 3 x grønt	≥ 66 %
Kontinuerlig lys 2 x grønt	33 – 66 %
Kontinuerlig lys 1 x grønt	11 – 33 %
Bliker langsomt grønt 1 gang	≤ 10 %

De tre lysdiødene til batteriets ladevåndikator blinker raskt når batteritemperaturen er utenfor driftstemperaturområdet fra –30 til +65 °C og/eller overbelastningsvernet er aktivert.

Valg av slipeblad

Velg et slipeblad med korning som passer for den ønskede materialfjerningen på overflaten. Bosch slipeblad er egnet for maling, tre og metall.

	Bruk	Bruksområde	Grovhet	
Fjerning (grovslipling)	<ul style="list-style-type: none"> – Grovslipling med høy materialfjerning – Fjerning av gammel maling 	– Bortsliping av gammel maling, lakk og fyller	ekstra grov	40
		<ul style="list-style-type: none"> – Fjerning av tynn maling – Grovslipling av ru, uhøvlede overflater 	grov	60
Forberedelse (mellomslipling)	<ul style="list-style-type: none"> – Lette materialfjerningsarbeider – Sliping av overflater for senere viderebearbeiding 	– Planslipling av ujevnheter	middels	80
		<ul style="list-style-type: none"> – Fjerning av spor etter grovslipling – Utbedring av maling eller lakk 	fin	120
Finslipling	<ul style="list-style-type: none"> – Lakkmellomslipling – Sliping av lakkskader 	– Fjerning av fibre i overflaten	svært fint	180
		<ul style="list-style-type: none"> – Finslipling av beis eller lasur – Sliping av grunning før lakkering 	ekstra fin	240

Skifte slipeblad (se bilder B–C)

For å ta av slipebladet (10) løfter du det opp på siden og trekker det fra slipeskiven (6).

Fjern skitt og støv på slipeskiven (6), for eksempel med en pensel, før du setter på en ny slipeplate.

Overflaten til slipeskiven (6) består av borrelåsmateriale, slik at det er enkelt å feste slipeblad med borrelås.

Trykk slipebladet (10) fast mot undersiden av slipeskiven (6).

For å være sikker på at støvavsug fungerer optimalt må du sørge for at utsparingene i slipebladet (10) stemmer overens med hullene på slipeplaten. (6).

For nøyaktig justering av slipebladet (10) på slipeskiven (6) kan du bruke justeringshjelpen (11). Legg slipebladet med borrelåsen opp på justeringshjelpen. Trykk kammene på justeringshjelpen inn i to hull på slipeskiven, og rull slipebladet av justeringshjelpen. Trykk slipebladet godt fast.

Merknad: Et riktig posisjonert slipeblad er en forutsetning for lav vibrasjon av elektroverktøyet under bruk.

Valg av slipeskive

Elektroverktøyet kan utstyres med slipeskiver med forskjellig hardhet, avhengig av bruksområdet:

- Slipeskive middels (svart): passer til all sliping, universalbruk.
- Slipeskive myk (grå, tilbehør): egnet for mellom- og finslipling, også på buede flater.

Skifte slipeskive (se bilder D–E)

Merknad: Hvis slipeskiven (6) er skadet, må du skifte den ut umiddelbart.

Trekk slipebladet hhv. poleringsverktøyet av. Skru de fire skruene (12) helt ut, og ta av slipeskiven (6).

Rengjør oversiden av den nye slipeskiven (6). Smør et tynt lag syntetisk fett på ytterringsen som er skravert med grått på bildet.

Sett på den nye slipeskiven (6), og stram de fire skruene igjen.

Merknad: En skadet slipeskiveholder må kun skiftes ut hos et godkjent verksted for Bosch elektroverktøy.

Støv-/sponavsuging

Støv fra materialer som blyholdig maling, noen tresorter, mineraler og metall kan være helsefarlige. Berøring eller innånding av støv kan utløse allergiske reaksjoner og/eller åndedrettssykdommer hos brukeren eller personer som befinner seg i nærheten.

Visse typer støv som eike- eller bøkestøv gjelder som kreftfremkallende, spesielt i kombinasjon med tilsetningsstoffer til trebearbeidelse (kromat, trebeskyttelsesmidler). Asbestholdig materiale må kun bearbeides av fagfolk.

- Bruk helst et støvavsug som er egnet for dette materialet.
 - Sørg for god ventilasjon av arbeidsplassen.
 - Det anbefales å bruke en støvmaske med filterklasse P2.
- Følg ditt lands gyldige forskrifter for de materialene som skal bearbeides.

► **Unngå støv på arbeidsplassen.** Støv kan lett antennes.

Eget avsug med støvboks (se bilder F–I)

Sett støvboksen (5) på utblåsningsstussen (14) til den låses fast.

Nivået i støvboksen (5) er lett å kontrollere via den gjennomsiktige beholderen.

For å tømme støvboksen (5) trekker du den ned og av.

Før du åpner støvboksen (5) bør du banke støvboksen mot et fast underlag for å løsne støvet på filterelementet.

Hold fast støvboksen (5), fell filterelementet (15) opp og bort og tøm støvboksen. Rengjør lamellene til filterelementet (15) med en myk børste.

Merknad: For å sikre optimalt støvavsug må du tømme støvbeholderen (5) i tide og rengjøre filterelementet (15) regelmessig.

Under arbeid på vertikale flater må du holde elektroverktøyet slik at støvboksen (5) vender ned.

Ekstern avsug (se bilde J)

Sett støvsugeradapteren (19) (tilbehør) på en sugeslange (16) (tilbehør). Den skal festes hørbart. Koble støvsugeradapteren (19) til utblåsningsstussen (14) på elektroverktøyet og sugeslangen (16) til en støvsuger (tilbehør).

Støvsugeren må være egnet til materialet som skal bearbeides.

Ved oppsuging av spesielt helsefarlig, kreftfremkallende eller tørt støv må du bruke en spesialstøvsuger.

Ved arbeid på loddrette flater må du alltid holde elektroverktøyet slik at sugeslangen vender ned.

Ekstrahåndtak (se bilde K)

Ekstrahåndtaket (7) gir mulighet til komfortabel håndtering og optimal kraftfordeling, fremfor alt ved sliping med høy materialfjerning.

For sliping nær kanter kan du ta av ekstrahåndtaket. Skru av vingemutteren (18) og trekk skruen (17) ut av huset. Trekk ekstrahåndtaket (7) av forover.

For ny montering av ekstrahåndtaket (7) skyver du dette på huset forfra slik at ringene på ekstrahåndtaket går inn i utsparingene på huset. Skru ekstrahåndtaket godt fast med skruen (17) og vingemutteren (18).

Stille inn ekstrahåndtaket (se bilde L)

Ekstrahåndtaket kan stilles inn i tre posisjoner. For å skifte posisjon løsnes vingemutteren (18) (ca. 2–3 omdreininger). Still inn ekstrahåndtaket, og stram vingemutteren igjen.

Bruk**Igangsetting****Innsetting av batteriet**

Skyv det oppladete batteriet (4) inn i elektroverktøyet bakfra til batteriet går i lås.

Inn-/utkobling

► **Kontroller at du kan trykke på av/på-bryteren uten å slippe håndtaket.**

For å **slå på** elektroverktøyet skyver du av/på-bryteren (2) forover, slik at "1" blir synlig på bryteren.

For å **slå av** elektroverktøyet skyver du av/på-bryteren (2) bakover, slik at "0" blir synlig på bryteren.

Forhåndsinnstilling av oscillasjonshastighet

Med hjulet for innstilling av oscillasjonshastigheten (1) kan du stille inn nødvendig oscillasjonshastighet også under drift.

- 1 – 2 Lav oscillasjonshastighet
- 3 – 4 Middels oscillasjonshastighet
- 5 – 6 Høy oscillasjonshastighet

Nødvendig oscillasjonshastighet avhenger av materialet og arbeidsbetingelsene og kan bestemmes gjennom praktiske forsøk.

Etter langvarig arbeid med lav oscillasjonshastighet bør du avkjøle elektroverktøyet ved å la det gå på tomgang med maksimal oscillasjonshastighet i ca. 3 minutter.

Beskyttelse mot ny innkobling

Beskyttelsen mot ny innkobling forhindrer en kontrollert start av elektroverktøyet etter avbrudd på strømtilførselen.

For å **slå på igjen** setter du av/på-bryteren (2) i utkoblet posisjon og slår på elektroverktøyet på nytt.

Arbeidshenvisninger

► **Ta alltid batteriet ut av elektroverktøyet før arbeider på elektroverktøyet utføres (f. eks. vedlikehold, verktøyskifte osv.) og før transport og oppbevaring.**

Det er fare for skader hvis du trykker på av/på-bryteren ved en feiltagelse.

► **Vent til elektroverktøyet er stanset helt før du legger det fra deg.**

► **Elektroverktøyet er ikke egnet for stasjonær bruk.** Det må for eksempel ikke spennes fast i en skrustikke eller festes på en arbeidsbenk.

Sliping av flater

Slå på elektroverktøyet, sett hele verktøyet på underlaget som skal bearbeides og beveg det med moderat trykk over emnet.

Materialfjerningseffekten og overflatekvaliteten bestemmes hovedsakelig av slipebladet, innstilt oscillasjonstrinn og presstrykket.

Bare feilfrie slipeblad gir gode sliperesultater og skåner elektroverktøyet.

Slipebladene varer lenger hvis du passer på at presstrykket er jevnt.

Hvis det brukes svært høyt presstrykk, fører det til større slitasje på elektroverktøyet og slipebladet, og ikke til at slipekapasiteten blir større.

Bruk ikke et slipeblad som har blitt brukt til bearbeiding av metall, på andre materialer.

Bruk bare originalt **Bosch**-slipebladtilbehør.

Grovsliping

Bruk et slipeblad med grov korning.

Trykk lett på elektroverktøyet, slik at det går med høyere oscillasjonshastighet og materialfjerningen øker.

Finsliping

Bruk et slipeblad med finere korning.

Ved å variere presstrykket litt eller endre oscillasjonstrinnet kan du redusere oscillasjonshastigheten til slipekiven, samtidig som eksenterbevegelsen opprettholdes.

Beveg elektroverktøyet med moderat trykk og i sirkelform over flaten eller vekselvis på langs og tvers på emnet. Ikke hold elektroverktøyet skrått. Dette for å unngå gjennomsliping av emnet, for eksempel finer.

Slå av elektroverktøyet etter at arbeidet er avsluttet.

Polering

For polering av matt lakk eller etterpolering av riper (f.eks. på akrylglass) kan elektroverktøyet utstyres med poleringsverktøy som lammeullpute, polerfilt eller polersvamp (tilbehør).

Ved polering må du velge en lav oscillasjonshastighet (trinn 1-4) for å unngå sterk oppvarming av overflaten.

Påfør poleringsmiddelet på en litt mindre flate enn den du ønsker å polere. Arbeid poleringsmiddelet inn med diagonale eller roterende bevegelser med moderat trykk med et egnet poleringsverktøy.

La ikke poleringsmiddelet tørke på overflaten, ettersom det kan føre til at overflaten blir skadet. Ikke utsett flaten som skal poleres, for direkte sollys.

Rengjør poleringsverktøyet jevnlig for å være sikker på at du oppnår gode poleringsresultater. Vask poleringsverktøyet med mildt rengjøringsmiddel og varmt vann. Bruk ikke fortynningsmiddel.

Tabell med bruksområder

Tabellen nedenfor viser anbefalte verdier.

Hvilken kombinasjon som er den beste for bearbeidingen, fastsettes best ved praktiske forsøk.

Bruksområde	Korning (grovsliping/finsliping)	Oscillasjonstrinn
Sliping av lakk	180/240	2/3
Utbedring av lakk	120/240	4/5
Fjerning av lakk	40/60	5
Mykt tre	40/240	5/6
Hardt tre	60/240	5/6
Finer	180/240	2-4
Aluminium	80/240	4/5
Stål	40/240	5
Fjerning av rust på stål	40/120	6
Rustfritt stål	80/240	5
Stein	80/240	5/6

Regler for optimal bruk av oppladbare batterier

Beskytt batteriet mot fuktighet og vann.

Batteriet må oppbevares ved temperatur fra -20 °C til 50 °C. Du må for eksempel ikke la det ligge i bilen om sommeren.

Rengjør ventilasjonsslissene på batteriet regelmessig med en myk, ren og tørr pensel.

En vesentlig kortere driftstid etter oppladingen er et tegn på at batteriet er oppbrukt og må skiftes ut.

Følg anvisningene om kassering.

Boschs kundeveilederteam hjelper deg gjerne hvis du har spørsmål om våre produkter og tilbehør.

Ved alle forespørsler og reservedelsbestillinger må du oppgi det 10-sifrede produktnummeret som er angitt på produktets typeskilt.

Norsk

Robert Bosch AS
Postboks 350
1402 Ski
Tel.: 64 87 89 50
Faks: 64 87 89 55

Du finner adresser til andre verksteder på:

www.bosch-pt.com/serviceaddresses

Service og vedlikehold

Vedlikehold og rengjøring

- **Ta alltid batteriet ut av elektroverktøyet før arbeider på elektroverktøyet utføres (f. eks. vedlikehold, verktøyskifte osv.) og før transport og oppbevaring.**

Det er fare for skader hvis du trykker på av/på-bryteren ved en feiltagelse.

- **Hold selve elektroverktøyet og ventilasjonsslissene alltid rene, for å kunne arbeide bra og sikkert.**

Kundeservice og kundeveiledning

Kundeservice hjelper deg ved spørsmål om reparasjon og vedlikehold av produktet ditt og reservedelene. Du finner også sprengskisser og informasjon om reservedeler på www.bosch-pt.com

Transport

Li-ion-batteriene i verktøyet underligger kravene for farlig gods. Batteriene kan transporteres på veier av brukeren uten ytterligere krav.

Ved forsendelse gjennom tredje personer (f.eks.: lufttransport eller spedisjon) må det oppfylles spesielle krav til emballasje og merking. Du må konsultere en ekspert for farlig gods ved forberedelse av forsendelsen.

Send batterier kun hvis huset ikke er skadet. Lim igjen de åpne kontaktene og pakk batteriet slik at det ikke beveger seg i emballasjen. Ta også hensyn til videreførende nasjonale forskrifter.

Deponering



Elektroverktøy og batterier må ikke kastes i vanlig søppel!



Elektroverktøy, batterier, tilbehør og emballasje må leveres inn til miljøvennlig gjenvinning.

Bare for land i EU:

Iht. det europeiske direktivet 2012/19/EU om brukt elektrisk utstyr og iht. det europeiske direktivet 2006/66/EC må defekte eller brukte batterier/oppladbare batterier samles adskilt og leveres inn for miljøvennlig resirkulering.

(Oppladbare) batterier:

Li-ion:

Se informasjonen i avsnittet Transport (se „Transport“, Side 76).

Suomi

Turvallisuusohjeet

Yleiset sähkötyökalujen turvaohjeet

VAROITUS Lue kaikki tämän sähkötyökalun mukana toimitetut varoitukset, ohjeet, kuvat ja tekniset tiedot. Alla mainittujen ohjeiden noudattamisen laiminlyönti saattaa aiheuttaa sähköiskun, tulipalon ja/tai vakavan loukkaantumisen.

Säilytä kaikki turvallisuusohjeet ja muut ohjeet tulevaisuutta varten.

Turvallisuusohjeissa käytetty käsite "sähkötyökalu" käsittää verkkokäyttöisiä sähkötyökaluja (verkkojohdolla) ja akkukäyttöisiä sähkötyökaluja (ilman verkkojohtoa).

Työpaikan turvallisuus

- ▶ **Pidä työskentelyalue puhtaana ja hyvin valaistuna.** Työpaikan epäjärjestys tai valaisemattomat työalueet voivat johtaa tapaturmiin.
- ▶ **Älä työskentele sähkötyökalulla räjähdysalttiissa ympäristössä, jossa on palavaa nestettä, kaasua tai pölyä.** Sähkötyökalu muodostaa kipinöitä, jotka saattavat sytyttää pölyn tai höyryn.
- ▶ **Pidä lapset ja sivulliset loitolla sähkötyökalua käytettäessäsi.** Voit menettää laitteen hallinnan, jos suuntaat huomiosi muualle.

Sähköturvallisuus

- ▶ **Sähkötyökalun pistotulpan tulee sopia pistorasiaan. Pistotulppaa ei saa muuttaa millään tavalla. Älä käytä minkäänlaisia pistorasia-adaptoreita maadoitettujen sähkötyökalujen kanssa.** Alkuperäisessä kunnossa ole-

vat pistotulpat ja sopivat pistorasiat vähentävät sähköiskun vaaraa.

- ▶ **Vältä maadoitettujen pintojen, kuten putkien, patte-
reiden, liesien tai jääkaappien koskettamista.** Sähköiskun vaara kasvaa, jos kehoasi on maadoitettu.
- ▶ **Älä altista sähkötyökalua sateelle tai kosteudelle.** Vedden pääsy sähkötyökalun sisään kasvattaa sähköiskun riskiä.
- ▶ **Älä käytä verkkojohtoa väärin. Älä käytä johtoa sähkötyökalun kantamiseen, ripustamiseen tai pistotulpan irrottamiseen pistorasiasta vetämällä. Pidä johto loitolla kuumuudesta, öljystä, terävistä reunoista ja liikkuvista osista.** Vahingoittuneet tai sotkeutuneet johdot kasvattavat sähköiskun vaaraa.
- ▶ **Käyttäessäsi sähkötyökalua ulkona käytä ainoastaan ulkokäyttöön soveltuvaa jatkojohtoa.** Ulkokäyttöön soveltuvan jatkojohtoon käyttö pienentää sähköiskun vaaraa.
- ▶ **Jos sähkötyökalua on pakko käyttää kosteassa ympäristössä, on käytettävä vikavirtasuojakytkintä.** Vikavirtasuojakytkimen käyttö vähentää sähköiskun vaaraa.

Henkilöturvallisuus

- ▶ **Ole valpas, kiinnitä huomiota työskentelyysi ja noudata tervettä järkeä sähkötyökalua käytettäessäsi. Älä käytä mitään sähkötyökalua, jos olet väsynyt tai huumeiden, alkoholin tai lääkkeiden vaikutuksen alaisena.** Hetken tarkkaamattomuus sähkötyökalua käytettäessä saattaa johtaa vakavaan loukkaantumiseen.
- ▶ **Käytä henkilökohtaisia suojavarusteita. Käytä aina suojalaseja.** Henkilökohtaisen suojavarustuksen (esim. pölynaamari, luistamattomat turvajalkineet, suojakypäriä tai kuulonsuojaimet kulloisenkin tehtävän mukaan) käyttö vähentää loukkaantumisriskiä.
- ▶ **Estä tahaton käynnistyminen. Varmista, että käynnistyskytkin on kytketty pois päältä ennen kuin yhdistät työkalun sähköverkkoon ja/tai akkuun, otat työkalun käteen tai kannat sitä.** Jos kannat sähkötyökalua sormi käynnistyskytkimellä tai kytket sähkötyökalun pistotulpan pistorasiaan käynnistyskytkimen ollessa käyntiasennossa, altistat itsesi onnettomuuksille.
- ▶ **Poista mahdollinen säätötyökalu tai kiinnitysavain ennen kuin käynnistät sähkötyökalun.** Kiinnitysavain tai säätötyökalu, joka on unohdettu paikalleen sähkötyökalun pyöriivään osaan, saattaa aiheuttaa tapaturman.
- ▶ **Vältä kurkottelua. Huolehdi aina tukevasta seisoma-asennosta ja tasapainosta.** Näin pystyt paremmin hallitsemaan sähkötyökalun odottamattomissa tilanteissa.
- ▶ **Käytä tarkoitukseen soveltuvia vaatteita. Älä käytä löysiä työvaatteita tai koruja. Pidä hiukset ja vaatteet poissa liikkuvien osien ulottuvilta.** Väljät vaatteet, korut ja pitkät hiukset voivat takertua liikkuviin osiin.
- ▶ **Jos laitteissa on pölynpoistolitaintä, varmista, että se on kytketty oikein ja toimii kunnolla.** Pölynpoistojärjestelmän käyttö vähentää pölyn aiheuttamia vaaroja.

- **Työkentele keskittyneesti ja noudata aina turvallisuusmääräyksiä.** Hetkellinenkin huolimattomuus voi aiheuttaa vakavia vammoja.

Sähkötyökalun käyttö ja huolto

- **Älä ylikuormita laitetta. Käytä kyseiseen työhön tarkoitettua sähkötyökalua.** Sopivan tehoisella sähkötyökalulla teet työt paremmin ja turvallisemmin.
- **Älä käytä sähkötyökalua, jota ei voida käynnistää ja pysäyttää käynnistyskytkimestä.** Sähkötyökalu, jota ei voi enää hallita käynnistyskytkimellä, on vaarallinen ja täytyy korjauttaa.
- **Irrota pistotulppa pistorasiasta ja/tai irrota akku (jos irrotettava) sähkötyökalusta, ennen kuin suoritat säätöjä, vaihdat tarvikkeita tai viet sähkötyökalun varastoon.** Nämä varotoimenpiteet estävät sähkötyökalun tahattoman käynnistymisen.
- **Säilytä sähkötyökalut poissa lasten ulottuvilta, kun niitä ei käytetä. Älä anna sellaisten henkilöiden käyttää sähkötyökalua, joilla ei ole tarvittavaa käyttökokeusta tai jotka eivät ole lukeneet tätä käyttöohjetta.** Sähkötyökalut ovat vaarallisia, jos niitä käyttävät kokemattomat henkilöt.
- **Pidä sähkötyökalut ja tarvikkeet hyvässä kunnossa.** Tarkista liikkuvat osat virheellisen kohdistuksen tai jumittumisen varalta. Varmista, ettei sähkötyökalussa ole murtuneita osia tai muita toimintaa häiritseviä vikoja. Jos havaitset vikoja, korjauta sähkötyökalu ennen käyttöä. Monet tapaturmat johtuvat huonosti huolletuista sähkötyökaluista.
- **Pidä leikkausterät terävinä ja puhtaina.** Asianmukaisesti huolletut leikkaustyökalut, joiden leikkausreunat ovat teräviä, eivät jumitu herkästi ja niitä on helpompi hallita.
- **Käytä sähkötyökaluja, tarvikkeita, ruuvauskärkiä jne. näiden ohjeiden, käyttöolosuhteiden ja työtehtävän mukaisesti.** Sähkötyökalun määrätystenvastainen käyttö saattaa aiheuttaa vaaratilanteita.
- **Pidä kahvat ja kädensijat kuivina ja puhtaina (öljytöminä ja rasvattomina).** Jos kahvat ja kädensijat ovat liukkaita, et pysty yllättävissä tilanteissa ohjaamaan ja hallitsemaan työkalua turvallisesti.

Akkukäyttöisten työkalujen käyttö ja huolto

- **Lataa akku vain valmistajan suosittelemassa latauslaitteessa.** Latauslaite, joka soveltuu määrättytyypille akulle, saattaa muodostaa tulipalovaaran erilaista akkua ladattaessa.
- **Käytä sähkötyökalussa ainoastaan kyseiseen sähkötyökaluun tarkoitettua akkua.** Muunlaisen akun käyttö saattaa aiheuttaa tapaturman ja tulipalon.
- **Pidä irrotettu akku loitolla metalliesineistä, kuten periliittimistä, kolikoista, avaimista, nauloista, ruuveista tai muista pienistä metalliesineistä, jotka voivat oikosulkea akun koskettimet.** Akkukoskettimien välinen oikosulku saattaa aiheuttaa palovammoja tai johtaa tulipaloon.

- **Väärästä käytöstä johtuen akusta saattaa vuotaa nestettä. Vältä koskettamasta nestettä. Jos nestettä pääsee vahingossa iholle, huuhtelee kosketuskohta vedellä. Jos nestettä pääsee silmiin, käänny lisäksi lääkärin puoleen.** Akusta vuotava neste saattaa aiheuttaa ärsytystä ja palovammoja.
- **Älä käytä akkua tai työkalua, joka on vioittunut tai johon on tehty muutoksia.** Jos akut ovat vioittuneet tai niihin on tehty muutoksia, ne voivat toimia ennalta arvaamattomasti ja aiheuttaa tulipalon, räjähdyksen tai loukkaantumisvaaran.
- **Älä altista akkua tai työkalua tulelle tai äärimmäisille lämpötiloille.** Tulelle tai yli 130 °C kuumuudelle altistaminen saattaa aiheuttaa räjähdyksen.
- **Noudata latausohjeita ja lataa akku tai työkalu ohjeen mukaisen lämpötila-alueen rajoissa.** Lataaminen virheellisesti tai ohjeiden vastaisessa lämpötilassa saattaa vaurioittaa akkua ja lisätä palovaaraa.

Huolto

- **Anna ainoastaan koulutettujen ammattihenkilöiden korjata sähkötyökalusi ja hyväksy korjauksiin vain alkuperäisiä varaosia.** Näin varmistat, että sähkötyökalu säilyy turvallisena.
- **Älä missään tapauksessa yritä itse korjata vaurioituneita akkuja.** Akkua saa korjata vain valmistaja tai valtuutettu huoltopiste.

Hiomakoneiden turvallisuusohjeet

- **Käytä sähkötyökalua vain kuivahiontaan.** Veden pääsy sähkötyökalun sisään aiheuttaa sähköiskuvaaran.
- **Varmista, että kipinät eivät aiheuta vaaraa sivullisille.** Poista palonarat materiaalit työkalun läheltä. Metallihionnassa syntyy kipinöitä.
- **Huomio - palovaara! Vältä hiottavan materiaalin ja hiomakoneen ylikuumentamista. Tyhjennä pölysäiliö aina ennen työtaukoja.** Pölypussissa, mikro-suodattimessa, paperipussissa sekä pölynimurin pölypussissa ja suodattimessa oleva hiomapöly voi epäsuotuisissa olosuhteissa syttyä palamaan, esimerkiksi metallihionnassa syntyvien kipinöiden takia. Erityisen vaarallista on hiomapöly, joka on maalijäämien, polyuretaanijäännösten tai muiden kemiallisten aineiden seassa, ja kun materiaali on kuumaa pitkän työskentelyajan jälkeen.
- **Puhdista sähkötyökalun tuuletusraot säännöllisin väliajoin.** Moottorin tuuletin imee pölyä työkalun rungon sisään. Sinne kertynyt suuri metallipölymäärä voi aiheuttaa oikosulun.
- **Pidä sähkötyökalusta kunnolla kiinni molemmilla käsillä ja seiso tukevassa asennossa.** Sähkötyökalun ohjaus sujuu luotettavimmin kahdella kädellä.
- **Odota, kunnes sähkötyökalu on pysähtynyt, ennen kuin asetat sen säilytysalustalle.**
- **Varmista työkalun kiinnitys.** Kädellä pidettynä työkalu ei pysy luotettavasti paikallaan. Siksi se kannattaa kiinnittää ruuvipenkin tai puristimien avulla.

- ▶ **Akusta saattaa purkautua höyryä, jos akku vioittuu tai jos akkua käytetään epäasianmukaisesti. Akku saattaa syttyä palamaan tai räjähtää.** Järjestä tehokas ilmanvaihto ja käänny lääkärin puoleen, jos havaitset ärsytystä. Höyry voi ärsyttää hengitysteitä.
- ▶ **Älä avaa akkua.** Oikosulkuvaara.
- ▶ **Terävät esineet (esimerkiksi naulat ja ruuvitalat) tai kuoreen kohdistuvat iskut saattavat vaurioittaa akkua.** Tämä voi johtaa akun oikosulkuun, tulipaloon, savuaamiseen, räjähtämiseen tai ylikuumentumiseen.
- ▶ **Käytä akkua ainoastaan valmistajan tuotteissa.** Vain tällä tavalla saat estettyä akun vaarallisen ylikuormituksen.



Suojaa akkua kuumuudelta, esimerkiksi pitkäaikaiselta auringonpaisteelta, tulelta, liialta, vedeltä ja kosteudelta. Räjähdys- ja oikosulkuvaara.



Tuotteen ja ominaisuuksien kuvaus



Lue kaikki turvallisuus- ja käyttöohjeet. Turvallisuus- ja käyttöohjeiden noudattamatta jättäminen voi johtaa sähköiskuun, tulipaloon ja/ tai vakavaan loukkaantumiseen.

Huomioi käyttöohjeiden etuosan kuvat.

Määräyksenmukainen käyttö

Sähkötyökalu on tarkoitettu puun, muovin, metallin, tasoitepintojen ja maalipintojen kuivahiontaan.

Elektronisella säädöllä varustetut sähkötyökalut soveltuvat myös kiillotukseen.

Kuvatut osat

Kuvattujen osien numerointi viittaa kuvasivulla olevaan sähkötyökalun kuvaan.

- (1) Värähtelytaajuuden säätöpyörä
- (2) Käynnistyskytkin
- (3) Akun lataustilan näyttö
- (4) Akku^{a)}
- (5) Pölysäiliö täydellisenä (Microfilter System)
- (6) Hiomalautanen
- (7) Lisäkahva (eristetty kahvapinta)
- (8) Akun lukituksen avauspainike^{a)}
- (9) Kahva (eristetty kahvapinta)
- (10) Hiomapaperi^{a)}
- (11) Hiomapaperin säätötarvike^{a)}
- (12) Hiomalautasen ruuvit
- (13) Hiomalautasen pidin
- (14) Poistoputki
- (15) Suodatin (Microfilter System)
- (16) Imuletku^{a)}
- (17) Lisäkahvan ruuvi

(18) Siipimutteri

(19) Imuadapteri^{a)}

a) **Kuvassa näkyvä tai tekstissä mainittu lisätarvike ei kuulu vakiovarustukseen. Koko tarvikevalikoiman voit katsoa tarvikeohjelmastamme.**

Tekniset tiedot

Epäkeskoihomakone	AdvancedOrbit 18	
Tuotenumero		3 603 CD2 0..
Nimellinen jännite	V _{nom}	18
Värähtelytaajuuden asetus		●
Tyhjäkäyntikierrosluku n ₀ ^{A)}	min ⁻¹	3 000–12 000
Tyhjäkäyntivärähtelytaajuus ^{A)}	min ⁻¹	6 000–24 000
Värähtelykehän halkaisija	mm	3,2
Hiomalautasen halkaisija	mm	125
Paino EPTA-Procedure 01:2014 -ohjeiden mukaan ^{B)}	kg	1,7 (1,3 Ah)– 1,8 (2,5 Ah)
Suosittelun ympäristön lämpötila latauksen aikana	°C	0...+35
Sallittu ympäristön lämpötila käytössä ^{C)} ja säilytyksessä	°C	–20...+50
Suosittelut akut		PBA 18V...W–.
Suosittelut latauslaitteet ^{D)}		AL 18...

A) mitattu 20–25 °C:n lämpötilassa akun **PBA 18V 2.5Ah W-B** kanssa

B) riippuen käytetystä akusta

C) rajoitettu teho, kun lämpötila on <0 °C

D) Seuraavat latauslaitteet eivät ole yhteensopivia PBA-akun kanssa: AL 1814 CV, AL 1820 CV, AL 1860 CV

Melu-/tärinä tiedot

Melupäästöarvot on määritetty standardin **EN 62841-2-4** mukaan.

Sähkötyökalun tyypillinen A-painotettu äänenpainetaso on **77 dB(A)**. Epävarmuus K = 3 dB. Melutaso saattaa töiden aikana ylittää ilmoitetut arvot. **Käytä kuulosuojaimia!**

Tärinän kokonaisarvot a_h (kolmen suunnan vektorisumma) ja epävarmuus K on määritetty standardin **EN 62841-2-4** mukaan:

a_h = **4,5 m/s²**, K = **1,5 m/s²**,

Näissä käyttöohjeissa ilmoitetut tärinä- ja melupäästötiedot on mitattu standardissa määritetyn mittausmenetelmän mukaan ja niitä voi käyttää sähkötyökalujen keskinäiseen vertailuun. Ne soveltuvat myös tärinä- ja melupäästöjen alustavaan arviointiin.

Ilmoitetut tärinä- ja melupäästöt vastaavat sähkötyökalun pääasiallisia käyttötapoja. Tärinä- ja melupäästöt saattavat kuitenkin poiketa ilmoitetuista arvoista, jos sähkötyökalua käytetään toisiin töihin, muilla käyttötarvikkeilla tai riittämät-

tömästi huollettuna. Tämä saattaa suurentaa koko työskentelyajan tärinä- ja melupäästöjä huomattavasti.

Tärinä- ja melupäästöjen tarkaksi arvioimiseksi on huomioitava myös ne ajat, jolloin laite on sammutettuna tai tyhjäkäynnillä. Tämä voi vähentää huomattavasti koko työskentelyajan tärinä- ja melupäästöjä.

Määrittele tarvittavat lisävarusteidenpiteet käyttäjän suojelemiseksi tärinän aiheuttamilta haitoilta (esimerkiksi sähkötyökalujen ja käyttotarvikkeiden huolto, käsien pitäminen lämpiminä ja työprosessien organisointi).

Asennus

- **Irrota akku, ennen kuin alat tehdä sähkötyökaluun liittyviä töitä (esim. huolto, käyttotarvikkeen vaihto, jne.). Irrota akku myös sähkötyökalun kuljetuksen ja säilytyksen ajaksi.** Käynnistyskytkimen tahaton painallus aiheuttaa loukkaantumisvaaran.

Akun lataaminen

- **Käytä vain teknisissä tiedoissa ilmoitettuja latauslaitteita.** Vain nämä latauslaitteet soveltuvat sähkötyökalusasi käytettävälle litiumioniakulle.

Huomautus: akku toimitetaan osittain ladattuna. Akun täyden tehon varmistamiseksi akku tulee ladata latauslaitteessa täyteen ennen ensikäyttöä.

Litiumioniakun voi ladata koska tahansa. Tämä ei lyhennä akun elinikää. Latauksen keskeytys ei vaurioita akkua.

Hiomapyörön valinta

Valitse hiomapyörö, jonka karkeus vastaa haluttua työstötehoa. Bosch-hiomapyöröt soveltuvat maalin, puun ja metallin hiontaan.

	Käyttö	Käyttökohde	Karkeus	
Voimakas työstö (karkea hionta)	– Karkeat hiontatyöt, suuri työstöteho	– Vanhan maali-, lakka- ja filleripinnan poistohionta	Erittäin karkea	40
	– Vanhan maalipinnan poisto	– Ohuen maalipinnan poisto – Karkeiden, höyläämättömien pintojen esihionta	Karkea	60
Esivalmistelu (välihionta)	– Kevyet hiontatyöt	– Epätasaisuuksien tasoitus	Keski-karkea	80
	– Pintojen hionta ennen tulevaa liäsäilytystä	– Karkeahionnan jälkien poisto – Pinnan viimeistely ennen maalausta tai lakkausta	Hieno	120
Hienohionta	– Maalipinnan välihionta	– Pinnan puusälöjen poisto	Erittäin hieno	180
	– Maalipintavirheiden tasoitus	– Hienohionta ennen petsausta tai kultomaalausta	Erittäin hieno	240
		– Pohjusteen hionta ennen maalausta		

Hiomapaperin vaihtaminen (katso kuvat B–C)

Kun haluat irrottaa hiomapaperin (10), nosta sitä reunasta ja vedä se irti hiomalautaselta (6).

Poista lika ja pöly hiomalautaselta (6) esimerkiksi siveltimellä, ennen kuin asennat uuden hiomapaperin.

Litiumioniakku on suojattu "Electronic Cell Protection (ECP)" (elektronisella kennojen suojauksella) syväpurkauksen estämiseksi. Kun akku on lähes tyhjä, suojakytkin katkaisee sähkötyökalun toiminnan: käyttötarvike pysähtyy.

- **Älä paina enää käynnistyskytkintä sähkötyökalun toiminnan automaattisen katkaisun jälkeen.** Akku saattaa vahingoittua.

Huomioi hävitysohjeet.

Akun irrottaminen (katso kuva A)

Kun haluat irrottaa akun (4) sähkötyökalusta, paina lukituksen avauspainiketta (8) ja vedä akku takakautta pois. **Älä irrota akkua väkisin.**

Akun lataustilan näyttö (3)

Sähkötyökalun akun latausvalvontanäyttö muodostuu kolmesta vihreästä LED-valosta. Se ilmoittaa akun varaustilan muutaman sekunnin ajan, kun käynnistät tai sammutat työkalun.

LED-valo	Kapasiteetti
3 vihreää LED-valoa palaa jatkuvasti	≥ 66 %
2 vihreää LED-valoa palaa jatkuvasti	33–66 %
1 vihreä LED-valo palaa jatkuvasti	11–33 %
1 vihreä LED-valo vilkkuu hitaasti	≤ 10 %

Lataustilan näytön 3 LED-valoa vilkkuvat nopeasti, jos akun lämpötila ei ole –30...+65 °C alueella ja/tai ylikuormitusuoja on lauennut.

Hiomalautanen (6) on varustettu tarrakiinnityspinnalla, joka mahdollistaa tarrakiinnitteisen hiomapaperin nopean ja helpon asennuksen.

Paina hiomapaperi (10) kunnolla kiinni hiomalautasen (6) pintaan.

Tarkasta optimaalisen pölynpoiston varmistamiseksi, että hiomapaperin (10) reiät ovat kohdakkain hiomalautasen (6) reikien kanssa.

Hiomapaperin (10) voi säätää tarkasti hiomalautaselle (6) säätötarvikkeen (11) avulla. Aseta hiomapaperi säätötarvikkeeseen tarrapinta ylöspäin. Paina säätötarvikkeen nokat hiomalautasen kahteen reikään ja paina hiomapaperi irti säätötarvikkeesta. Paina hiomapaperi kunnolla kiinni.

Huomautus: kunnolla kohdistettu hiomapaperi vähentää sähkötyökalun käyttötärinää.

Hiomalautasen valinta

Sähkötyökalun voi varustaa käyttökohteen mukaan erikoviisilla hiomalautasilla:

- Hiomalautanen, keskikova (musta): soveltuu kaikkiin hiomatöihin, yleiskäyttöön.
- Hiomalautanen, pehmeä (harmaa, lisätarvike): soveltuu väli- ja hienohiontaan, myös kuperilla pinnoilla.

Hiomalautasen vaihtaminen (katso kuvat D–E)

Huomautus: vaihda viallinen hiomalautanen (6) välittömästi.

Vedä hiomapaperi tai kiillotustarvike irti. Ruuvaa neljä ruuvia (12) irti ja ota hiomalautanen (6) pois.

Puhdista uuden hiomalautasen (6) yläpinta. Voitele kuvassa harmaalla raidoitettu ulkokehä ohuelti synteettisellä rasvalla. Asenna uusi hiomalautanen (6) ja kiristä neljä ruuvia.

Huomautus: hiomalautasen viallisen kannattimen saa vaihtaa vain valtuutettu Bosch-sähkötyökalujen huoltokorjaamo.

Pölyn-/purunpoisto

Työstettävistä materiaaleista syntyvä pöly (esimerkiksi liijypitoinen pinnoite, tietyt puulaadut, kivi ja metalli) voi olla terveydelle vaarallista. Pölyn koskettaminen tai hengittäminen saattaa aiheuttaa käyttäjälle tai lähellä oleville henkilöille allergisia reaktioita ja/tai hengitystiesairauksia.

Tiettyjen pölylaatuojen (esimerkiksi tammi- tai pyökkipöly) katsotaan aiheuttavan syöpää, varsinkin puunsuojaukseen käytettävien lisäaineiden yhteydessä (kromaatti, puunsuojajaine). Asbestipitoisia materiaaleja saavat käsitellä vain asiantuntevat ammattilaiset.

- Käytä mahdollisuuksien mukaan materiaalille soveltuvaa pölynpoistoa.
- Huolehdi työkohteen hyvästä tuuletuksesta.
- Suosittelemme käyttämään suodatusluokan P2 hengityssuojanaamarina.

Noudata käsiteltäviä materiaaleja koskevia maakohtaisia määräyksiä.

► **Estä pölyn kertyminen työpisteeseen.** Pöly saattaa olla herkästi syttyvää.

Pölynpoisto koneen omaan pölysäiliöön (katso kuvat F–I)

Työnnä pölysäiliö (5) poistoputken (14) päälle niin, että se lukkiutuu paikalleen.

Pölysäiliön (5) täyttöasteen voi katsoa helposti läpinäkyvän säilön läpi.

Kun haluat tyhjentää pölysäiliön (5), kierrä pölysäiliötä ja vedä se samalla alakautta irti.

Ennen kuin avaat pölykotelon (5), koputtele pölykoteloa kuvan mukaisesti tukevaa alustaa varten, jotta pöly irtoaa suodatinpanoksesta.

Pidä pölysäiliötä (5) paikallaan, käännä suodatin (15) yläkautta irti ja tyhjennä pölysäiliö. Puhdista suodatinlamellit (15) pehmeällä harjalla.

Huomautus: optimaalisen pölynpoiston varmistamiseksi tyhjennä pölysäiliö (5) riittävän ajoissa ja puhdista suodatin (15) säännöllisin väliajoin.

Kun käytät sähkötyökalua pystysuorilla pinnoilla, pölysäiliön (5) tulee osoittaa alaspäin.

Pölynpoisto imurilla (katso kuva J)

Kytke imuadapteri (19) (lisätarvike) imuletkuun (16) (lisätarvike) niin, että se lukittuu kuuluvasti paikalleen. Liitä imuadapteri (19) sähkötyökalun poistoputkeen (14) ja imuletku (16) pölynimuriin (lisätarvike).

Pölynimurin tulee soveltua työstettävälle materiaalille.

Käytä erikoisimuria terveydelle erittäin vaarallisten, syöpää aiheuttavien tai kuivien pölylaatuojen imurointiin.

Pidä pystysuoria pintoja työstäessäsi sähkötyökalua niin, että imuletku osoittaa alaspäin.

Lisäkahva (katso kuva K)

Lisäkahva (7) helpottaa työskentelyä ja varmistaa optimaalisen otteen etenkin suurissa hiontatöissä.

Voit irrottaa lisäkahvan, jos sinun pitää hioa läheltä reunaa. Kierrä siipimutteri (18) irti ja vedä ruuvi (17) pois rungosta. Irrota sen jälkeen lisäkahva (7) etukautta.

Kun haluat asentaa lisäkahvan (7) takaisin, työnnä se etukautta rungon päälle niin, että lisäkahvan nokat lukittuvat rungon loviin. Kiristä lisäkahva ruuvien (17) ja siipimutterien (18) kanssa.

Lisäkahvan säätö (katso kuva L)

Lisäkahvan voi säätää kolmeen eri asentoon. Kun haluat muuttaa asentoa, löysää siipimutteria (18) (noin 2–3 kierrosta). Säädä lisäkahvaa ja kiristä sen jälkeen siipimutteri.

Käyttö

Käyttöönotto

Akun asennus

Työnnä ladattu akku (4) takakautta sähkötyökalun sisään niin, että akku lukkiutuu kunnolla paikalleen.

Käynnistys ja pysäytys

► **Varmista, että voit painaa käynnistyskytkintä irrottamatta otetta kädensijasta.**

Käynnistä sähkötyökalu työntämällä käynnistyskytkintä (2) eteenpäin "1"-asentoon.

Sammuta sähkötyökalu työntämällä käynnistyskytkintä (2) taaksepäin "0"-asentoon.

Värähtelytaajuuden asetukset

Voit säätää tarvittavan värähtelytaajuuden myös käytön aikana värähtelytaajuuden säätöpyörällä (1).

- 1 – 2 pieni värähtelytaajuus
- 3 – 4 keskisuuri värähtelytaajuus
- 5 – 6 suuri värähtelytaajuus

Tarvittava värähtelytaajuus riippuu materiaalista ja työolosuhteista ja sen voi määrittää käytännön testeillä.

Kun sähkötyökalua on käytetty pitkän aikaa pienellä värähtelytaajuudella, sitä tulee jäähdyttää tyhjäkäynnillä ja maks. värähtelytaajuudella n. 3 minuutin ajan.

Uudelleenkäynnistysuojat

Uudelleenkäynnistysuojat estää sähkötyökalun hallitsemattoman käynnistymisen virtakatkoksen jälkeen.

Kun haluat ottaa sähkötyökalun **uudelleen käyttöön**, kytke käynnistyskytkin (2) pois päältä ja käynnistä moottori uudelleen.

Työskentelyohjeita

- **Irrota akku, ennen kuin alat tehdä sähkötyökaluun liittyviä töitä (esim. huolto, käyttötarvikkeen vaihto, jne.). Irrota akku myös sähkötyökalun kuljetuksen ja säilytyksen ajaksi.** Käynnistyskytkimen tahaton painallus aiheuttaa loukkaantumisvaaran.
- **Odota, kunnes sähkötyökalu on pysähtynyt, ennen kuin asetat sen säilytysalustalle.**
- **Sähkötyökalu ei sovi kiinteäasenteiseen käyttöön.** Sitä ei saa kiinnittää esimerkiksi ruuvipuristimeen tai työpenkkiin.

Tasojen hionta

Käynnistä sähkötyökalu ja aseta se koko hiomapinnallaan työstettävää pintaa vasten. Paina konetta kevyesti pintaa vasten ja liikuta sitä työkappaleen päällä.

Hiontateho ja hiontajälki perustuvat pääasiassa valittuun hiomapyöröön, asetettuun värähtelytaajuuteen ja voimaan, jolla painat konetta pintaa vasten.

Vain kunnolliset hiomapyöröt varmistavat tehokkaan hionnan ja vähentävät sähkötyökalun kuormitusta.

Paina konetta pintaa vastaan tasaisesti, jotta hiomapyöröt eivät kulu liian nopeasti.

Liian voimakas painaminen ei paranna hiontatehoa, vaan lisää sähkötyökalun ja hiomapyörön kulumista.

Älä käytä metallihiontaan käyttämäsi hiomapyöröä muiden materiaalien hiontaan.

Käytä vain alkuperäisiä **Bosch**-hiomatarvikkeita.

Karkeahionta

Valitse karkearakeinen hiomapyörö.

Paina sähkötyökalua vain kevyesti, jotta se käy suurella värähtelytaajuudella ja hioo tehokkaasti.

Hienohionta

Valitse hienorakeinen hiomapyörö.

Voit vähentää hiomalautasen värähtelynopeutta ja pitää epäkeskoliikkeen samana, kun painat hieman kevyemmin konetta alustaa vasten tai muutat värähtelytaajuuden asetuksia. Liikuta sähkötyökalua kevyesti työkappaleen pinnalla kehämäisillä tai vuorottaisilla pitkä- ja poikittaissuuntaisilla liikkeillä. Älä kallista sähkötyökalua, jotta hiomapyörö ei hio työkappaleen (esim. viilu) läpi.

Sammuta sähkötyökalu työn lopussa.

Kiillotus

Sään kuluttamien maalipintojen kiillottamiseen tai naarmujen poistamiseen (esim. pleksilasi) sähkötyökalun voi varustaa asiaankuuluvilla kiillotustarvikkeilla, kuten lampaanvilla-laikalla, kiillotushuovalla tai kiillotussienellä (lisätarvikkeita).

Valitse kiillotustyöhön pieni värähtelytaajuus (porras 1–4), jotta pinta ei kuumene liikaa.

Levitä kiillotusainetta hieman kiillotettavaa alaa pienemmälle alueelle. Kiillota kiillotusaineella käsiteltyä pintaa sopivalla kiillotustarvikkeella ristikkäisin tai kaarimaisin liikkein ja käytä vain pientä painamisvoimaa.

Älä anna kiillotusainetta kuivua pintaan. Muuten pinta voi vaurioitua. Älä altista kiillotettavaa pintaa suoralle auringonpaisteelle.

Puhdista kiillotustarvikkeet säännöllisin väliajoin, jotta varmistat erinomaiset kiillotustulokset. Pese kiillotustarvikkeet miedolla pesuaineella ja lämpimällä vedellä. Älä käytä liuottimia.

Hiontataulukko

Seuraavan taulukon tiedot ovat suosituksia.

Työhön parhaiten sopiva yhdistelmä määritetään parhaiten käytännön kokein.

Käyttökohde	Karkeus (karkeahionta/hienohionta)	Värähtelytaajuuden porras
Maalipinnan hionta	180/240	2/3
Maalipinnan tasoitus	120/240	4/5
Maalipinnan poisto	40/60	5
Pehmeä puu	40/240	5/6
Kova puu	60/240	5/6
Vaneri	180/240	2–4
Alumiini	80/240	4/5
Teräs	40/240	5

Κατηγορία	Κατηγορία	Κατηγορία
Κατηγορία	Κατηγορία	Κατηγορία
Κατηγορία	Κατηγορία	Κατηγορία
Κατηγορία	Κατηγορία	Κατηγορία
Κατηγορία	Κατηγορία	Κατηγορία

Οδηγίες για την βέλτιστη φροντίδα

Βεβαιωθείτε ότι η μπαταρία είναι καλά στεγασμένη και καθαρή.

Μεταφέρετε τη μπαταρία μόνο σε θερμοκρασίες μεταξύ -20... 50 °C. Μην αφήνετε τη μπαταρία να κρυώσει ή να υπερθερμανθεί.

Καθαρίστε τη μπαταρία με καθαρό νερό ή με καθαρό πανί.

Προσοχή: Η μπαταρία μπορεί να είναι φορτισμένη και να εκρήσσει όταν αντικαταστήσετε τη μπαταρία. Προσοχή: Μην αφήνετε τη μπαταρία να φορτιστεί περισσότερο από το επιτρεπόμενο.

Φροντίδα και συντήρηση

Συντήρηση και καθαρισμός

- **Μην φορτίζετε τη μπαταρία πριν από τη φόρτιση των μπαταριών (π.χ. συντήρηση, αλλαγή μπαταρίας κ.λπ.). Μην φορτίζετε τη μπαταρία με τη μπαταρία που μεταφέρεται και τη φόρτιση.** Η φόρτιση μπορεί να προκαλέσει βλάβη στην μπαταρία.
- **Μην φορτίζετε τη μπαταρία και τη μπαταρία καθαρή.** Η φόρτιση μπορεί να προκαλέσει βλάβη στην μπαταρία.

Υπηρεσία πελάτη και βοήθεια

Η υπηρεσία πελάτη παρέχει βοήθεια για τη συντήρηση και τη συντήρηση. Η υπηρεσία πελάτη παρέχει βοήθεια για τη συντήρηση και τη συντήρηση.

Η υπηρεσία πελάτη παρέχει βοήθεια για τη συντήρηση και τη συντήρηση.

Η υπηρεσία πελάτη παρέχει βοήθεια για τη συντήρηση και τη συντήρηση.

Σουηδία

Robert Bosch Oy
Bosch-keskushuolto
Pakkalantie 21 A
01510 Vantaa

Μπορείτε να παραγγείλετε άμεσα τη μπαταρία από το www.bosch-pt.fi.
Τηλ.: 0800 98044
Φαξ: 010 296 1838
www.bosch-pt.fi

Άλλα στοιχεία υπηρεσίας πελάτη βρίσκονται εδώ:

www.bosch-pt.com/serviceaddresses

Μεταφορά

Οι μεταφορές των μπαταριών είναι επικίνδυνες και πρέπει να γίνουν σύμφωνα με τους κανόνες ασφαλείας. Ο χρήστης πρέπει να μεταφέρει τη μπαταρία σύμφωνα με τους κανόνες ασφαλείας.

Οι μεταφορές γίνονται με τη βοήθεια των μεταφορέων (π.χ. αεροπορία, τρένο κ.λπ.). Η μεταφορά πρέπει να γίνεται σύμφωνα με τους κανόνες ασφαλείας.

Οι μεταφορές γίνονται με τη βοήθεια των μεταφορέων (π.χ. αεροπορία, τρένο κ.λπ.). Η μεταφορά πρέπει να γίνεται σύμφωνα με τους κανόνες ασφαλείας.

Οι μεταφορές γίνονται με τη βοήθεια των μεταφορέων (π.χ. αεροπορία, τρένο κ.λπ.). Η μεταφορά πρέπει να γίνεται σύμφωνα με τους κανόνες ασφαλείας.

Προσοχή



Μην πελάτε μπαταρίες ή μπαταρίες/πακέτα σε απορριμματοκύβητο!



Οι μπαταρίες, οι μπαταρίες, οι μπαταρίες και τα πακέτα πρέπει να μεταφερθούν σε ειδικό σημείο.

Προσοχή για την ΕΕ:

Η Ευρωπαϊκή Οδηγία 2012/19/EU σχετικά με τη διαχείριση των αποβλήτων ηλεκτρικών και ηλεκτρονικών συσκευών (WEEE) απαιτεί τη διαχείριση των μπαταριών σύμφωνα με τους κανόνες ασφαλείας.

Μπαταρίες/πακέτα:

Li-Ion:

Βεβαιωθείτε ότι έχετε διαβάσει τις οδηγίες (βλ. "Μεταφορά", Σελίδα 83).

Ελληνικά

Υποδείξεις ασφαλείας

Γενικές υποδείξεις ασφαλείας για ηλεκτρικά εργαλεία

ΠΡΟΕΙΔΟΠΟΙΗΣΗ

Διαβάστε όλες τις υποδείξεις ασφαλείας, οδηγίες, εικονογραφίες και όλα τα

τεχνικά στοιχεία, που συνοδεύουν αυτό το ηλεκτρικό εργαλείο.

Αμέλειες κατά την τήρηση των ακόλουθων υποδείξεων μπορεί να προκαλέσουν ηλεκτροπληξία, πυρκαγιά και/ή σοβαρούς τραυματισμούς.

Φυλάξτε όλες τις προειδοποιητικές υποδείξεις και οδηγίες για κάθε μελλοντική χρήση.

Ο όρος «ηλεκτρικό εργαλείο» που χρησιμοποιείται στις προειδοποιητικές υποδείξεις αναφέρεται σε ηλεκτρικά εργαλεία που τροφοδοτούνται από το ηλεκτρικό δίκτυο (με

ηλεκτρικό καλώδιο) καθώς και σε ηλεκτρικά εργαλεία που τροφοδοτούνται από μπαταρία (χωρίς ηλεκτρικό καλώδιο).

Ασφάλεια στο χώρο εργασίας

- ▶ **Διατηρείτε τον χώρο εργασίας καθαρό και καλά φωτισμένο.** Ρύπανση ή σκοτεινές περιοχές προκαλούν ατυχήματα.
- ▶ **Μην εργάζεστε με το ηλεκτρικό εργαλείο σε περιβάλλον, όπου υπάρχει κίνδυνος έκρηξης, όπως με την παρουσία εύφλεκτων υγρών, αερίων ή σκόνης.** Τα ηλεκτρικά εργαλεία δημιουργούν σπινθηρισμό ο οποίος μπορεί να αναφλέξει τη σκόνη ή τις αναθυμιάσεις.
- ▶ **Όταν χρησιμοποιείτε το ηλεκτρικό εργαλείο, κρατάτε μακριά τα παιδιά και άλλα τυχόν παρευρισκόμενα άτομα.** Σε περίπτωση απόσπασης της προσοχής σας μπορεί να χάσετε τον έλεγχο του εργαλείου.

Ηλεκτρική ασφάλεια

- ▶ **Το φως του ηλεκτρικού εργαλείου πρέπει να ταιριάζει στην πρίζα. Μην τροποποιήσετε το φως με κανέναν τρόπο. Μην χρησιμοποιείτε φως προσαρμογής σε συνδυασμό με γειωμένα ηλεκτρικά εργαλεία.** Αμεταποίητα φως και κατάλληλες πρίζες μειώνουν τον κίνδυνο ηλεκτροπληξίας.
- ▶ **Αποφεύγετε την επαφή του σώματός σας με γειωμένες επιφάνειες, όπως σωλήνες, θερμαντικά σώματα (καλοριφέρ), κουζίνες ή ψυγεία.** Όταν το σώμα σας είναι γειωμένο αυξάνεται ο κίνδυνος ηλεκτροπληξίας.
- ▶ **Μην εκθέτετε τα ηλεκτρικά εργαλεία στη βροχή ή στην υγρασία.** Η διείσδυση νερού σ' ένα ηλεκτρικό εργαλείο αυξάνει τον κίνδυνο ηλεκτροπληξίας.
- ▶ **Μην τραβάτε το καλώδιο. Μην χρησιμοποιείτε το καλώδιο για τη μεταφορά ή το τράβηγμα για την αποσύνδεση του ηλεκτρικού εργαλείου. Κρατάτε το καλώδιο μακριά από θερμότητα, λάδι, κοφτερές ακμές ή κινούμενα εξαρτήματα.** Τυχόν χαλασμένα ή περιπλεγμένα ηλεκτρικά καλώδια αυξάνουν τον κίνδυνο ηλεκτροπληξίας.
- ▶ **Όταν εργάζεστε μ' ένα ηλεκτρικό εργαλείο στην ύπαιθρο, χρησιμοποιείτε καλώδιο επέκτασης (μπαλαντέζα) που είναι κατάλληλο και για εξωτερική χρήση.** Η χρήση καλωδίων επιμήκυνσης κατάλληλων για υπαίθριους χώρους ελαττώνει τον κίνδυνο ηλεκτροπληξίας.
- ▶ **Όταν η χρήση του ηλεκτρικού εργαλείου σε υρό περιβάλλον είναι αναπόφευκτη, τότε χρησιμοποιήστε έναν προστατευτικό διακόπτη διαρροής (διακόπτης FI/RCD).** Η χρήση ενός προστατευτικού διακόπτη διαρροής ελαττώνει τον κίνδυνο ηλεκτροπληξίας.

Ασφάλεια προσώπων

- ▶ **Να είστε σε επαγρύπνηση, δίνετε προσοχή στην εργασία που κάνετε και χρησιμοποιείτε το ηλεκτρικό εργαλείο με περίσκεψη. Μην χρησιμοποιείτε το ηλεκτρικό εργαλείο όταν είστε κουρασμένοι ή υπό την επήρεια ναρκωτικών, οινόπνεύματος ή φαρμάκων.** Μια στιγμή απροσεξία κατά το χειρισμό του ηλεκτρικού εργαλείου μπορεί να οδηγήσει σε σοβαρούς τραυματισμούς.

- ▶ **Χρησιμοποιείτε τον προσωπικό εξοπλισμό προστασίας. Φοράτε πάντα προστατευτικά γυαλιά.** Ο κατάλληλος προστατευτικός εξοπλισμός, όπως μάσκα προστασίας από σκόνη, αντιολισθητικά υποδήματα ασφαλείας, προστατευτικό κράνος ή ωταπίδες, ανάλογα με τις εκάστοτε συνθήκες, ελαττώνει τον κίνδυνο τραυματισμών.
- ▶ **Αποφεύγετε την αθέλητη εκκίνηση. Βεβαιωθείτε, ότι ο διακόπτης είναι στη θέση Off, πριν συνδέσετε το ηλεκτρικό εργαλείο με την πηγή τροφοδοσίας και/ή την μπαταρία καθώς και πριν το παραλάβετε ή το μεταφέρετε.** Όταν μεταφέρετε τα ηλεκτρικά εργαλεία έχοντας το δάχτυλό σας στο διακόπτη ή όταν συνδέσετε τα ηλεκτρικά εργαλεία με την πηγή ρεύματος όταν αυτά είναι ακόμη στη θέση ON, τότε δημιουργείται κίνδυνος τραυματισμών.
- ▶ **Απομακρύνετε από το ηλεκτρικό εργαλείο τυχόν εξαρτήματα ρύθμισης ή κλειδιά πριν θέσετε το ηλεκτρικό εργαλείο σε λειτουργία.** Ένα εργαλείο ή κλειδί συναρμολογημένο σ' ένα περιστρεφόμενο τμήμα ενός ηλεκτρικού εργαλείου μπορεί να οδηγήσει σε τραυματισμούς.
- ▶ **Προσέχετε πως στέκεστε. Φροντίζετε για την ασφαλή στάση του σώματός σας και διατηρείτε πάντοτε την ισορροπία σας.** Έτσι μπορείτε να ελέγξετε καλύτερα το ηλεκτρικό εργαλείο σε περιπτώσεις απροσδόκων περιστάσεων.
- ▶ **Φοράτε σωστή ενδυμασία. Μην φοράτε φαρδιά ρούχα ή κοσμήματα. Κρατάτε τα μαλλιά και τα ρούχα σας μακριά από τα κινούμενα εξαρτήματα.** Χαλαρή ενδυμασία, κοσμήματα ή μακριά μαλλιά μπορεί να εμπλακούν στα κινούμενα εξαρτήματα.
- ▶ **Όταν υπάρχει η δυνατότητα σύνδεσης διατάξεων αναρρόφησης ή συλλογής σκόνης, βεβαιωθείτε ότι αυτές είναι συνδεδεμένες και ότι χρησιμοποιούνται σωστά.** Η χρήση μιας αναρρόφησης σκόνης μπορεί να ελαττώσει τον κίνδυνο που προκαλείται από τη σκόνη.
- ▶ **Μην εφησυχάζετε σε μια λάθος ασφάλεια και μην αφηγάτε τους κανόνες ασφαλείας για τα ηλεκτρικά εργαλεία, ακόμα και όταν μετά από συχνή χρήση είστε εξοικειωμένοι με το εργαλείο.** Ένας απρόσεκτος χειρισμός μπορεί μέσα σε κλάσματα του δευτερολέπτου να οδηγήσει σε σοβαρούς τραυματισμούς.

Χρήση και φροντίδα των ηλεκτρικών εργαλείων

- ▶ **Μην υπερφορτώνετε το ηλεκτρικό εργαλείο. Χρησιμοποιήστε το σωστό ηλεκτρικό εργαλείο για την εφαρμογή σας.** Με το κατάλληλο ηλεκτρικό εργαλείο εργάζεστε καλύτερα και ασφαλέστερα στην αναφερόμενη περιοχή ισχύος.
- ▶ **Μη χρησιμοποιήσετε ποτέ ένα ηλεκτρικό εργαλείο που έχει χαλασμένο διακόπτη On/Off.** Ένα ηλεκτρικό εργαλείο που δεν μπορείτε πλέον να το θέσετε σε λειτουργία και/ή εκτός λειτουργίας είναι επικίνδυνο και πρέπει να επισκευαστεί.
- ▶ **Αποσυνδέστε το φως από την πρίζα και/ή απομακρύνετε μια αποσπώμενη μπαταρία από το ηλεκτρικό εργαλείο, προτού εκτελέσετε ρυθμίσεις, αλλάξετε εξαρτήματα ή**

προτού φυλάξετε το ηλεκτρικό εργαλείο. Αυτά τα προληπτικά μέτρα ασφαλείας μειώνουν τον κίνδυνο από τυχόν αθέλητη εκκίνηση του ηλεκτρικού εργαλείου.

- ▶ **Φυλάγετε τα ηλεκτρικά εργαλεία που δε χρησιμοποιούνται μακριά από παιδιά και μην επιτρέψετε τη χρήση του ηλεκτρικού εργαλείου σε άτομα που δεν είναι εξοικειωμένα με το ηλεκτρικό εργαλείο ή τις οδηγίες για τη λειτουργία του ηλεκτρικού εργαλείου.** Τα ηλεκτρικά εργαλεία είναι επικίνδυνα όταν χρησιμοποιούνται από άπειρα πρόσωπα.
- ▶ **Συντηρείτε τα ηλεκτρικά εργαλεία και τα εξάρτημα. Ελέγχετε, αν τα κινούμενα εξαρτήματα είναι σωστά ευθυγραμμισμένα και προσαρμοσμένα ή μπήξες έχουν σπάσει τυχόν εξαρτήματα ή οποιαδήποτε άλλη κατάσταση, η οποία επηρεάζει τη λειτουργία του ηλεκτρικού εργαλείου. Σε περίπτωση βλάβης, επισκευάστε το ηλεκτρικό εργαλείο πριν τη χρήση.** Η κακή συντήρηση των ηλεκτρικών εργαλείων αποτελεί αιτία πολλών ατυχημάτων.
- ▶ **Διατηρείτε τα εργαλεία κοπής κοφτερά και καθαρά.** Προσεκτικά συντηρημένα κοπτικά εργαλεία σφηνώνουν δυσκολότερα και οδηγούνται ευκολότερα.
- ▶ **Χρησιμοποιείτε τα ηλεκτρικά εργαλεία τα εξαρτήματα κτλ. σύμφωνα με αυτές τις οδηγίες, λαμβάνοντας υπόψη τις συνθήκες εργασίας και τις εργασίες που πρέπει να εκτελεστούν.** Η χρησιμοποίηση των ηλεκτρικών εργαλείων για εργασίες που δεν προβλέπονται γι' αυτά μπορεί να δημιουργήσει επικίνδυνες καταστάσεις.
- ▶ **Διατηρείτε τις λαβές και τις επιφάνειες λαβής στεγνές, καθαρές και ελεύθερες από λάδι και γράσο.** Οι ολισθηρές λαβές και επιφάνειες λαβής δεν επιτρέπουν κανέναν ασφαλή χειρισμό και έλεγχο του ηλεκτρικού εργαλείου σε τυχόν απρόβλεπτες καταστάσεις.

Προσεκτικός χειρισμός και χρήση εργαλείων μπαταρίας

- ▶ **Επαναφορτίζετε μόνο με τον φορτιστή που καθορίζεται από τον κατασκευαστή.** Ένας φορτιστής που είναι κατάλληλος μόνο για ένα συγκεκριμένο τύπο μπαταριών δημιουργεί κίνδυνο πυρκαγιάς όταν χρησιμοποιηθεί για άλλες μπαταρίες.
- ▶ **Χρησιμοποιείτε τα ηλεκτρικά εργαλεία μόνο με τις ειδικά σχεδιασμένες μπαταρίες.** Η χρήση άλλων μπαταριών μπορεί να οδηγήσει σε τραυματισμούς και να δημιουργήσει κίνδυνο πυρκαγιάς.
- ▶ **Όταν η μπαταρία δε χρησιμοποιείται, κρατήστε την μακριά από άλλα μεταλλικά αντικείμενα, όπως συνδετήρες χαρτιών, νομίσματα, κλειδιά, καρφιά, βίδες ή άλλα μικρά μεταλλικά αντικείμενα που μπορούν να βραχυκυκλώσουν τις επαφές της μπαταρίας.** Ένα βραχυκύκλωμα των επαφών της μπαταρίας μπορεί να προκαλέσει τραυματισμούς ή φωτιά.
- ▶ **Μια τυχόν εσφαλμένη χρήση μπορεί να οδηγήσει σε διαρροή υγρών από την μπαταρία. Αποφεύγετε κάθε επαφή μ' αυτά. Σε περίπτωση τυχαίας επαφής ξεπλύνετε καλά με νερό. Εάν τα υγρά έρθουν σε επαφή με τα μάτια, ζητήστε επιπλέον ιατρική βοήθεια.**

Διαρρέοντα υγρά μπαταρίας μπορεί να οδηγήσουν σε ερεθισμούς του δέρματος ή σε εγκαύματα.

- ▶ **Μην χρησιμοποιείτε μπαταρία ή εργαλείο που είναι κατεστραμμένο ή τροποποιημένο.** Οι χαλασμένες ή τροποποιημένες μπαταρίες μπορεί να παρουσιάσουν μια απρόβλεπτη συμπεριφορά και να οδηγήσουν σε φωτιά, έκρηξη ή σε κίνδυνο τραυματισμού.
- ▶ **Μην εκθέτετε μια μπαταρία ή ένα εργαλείο μπαταρίας σε φωτιά ή σε πολύ υψηλές θερμοκρασίες.** Η έκθεση στη φωτιά ή σε θερμοκρασία πάνω από τους 130 °C μπορεί να προκαλέσει έκρηξη.
- ▶ **Τηρείτε όλες τις υποδείξεις για τη φόρτιση και μη φορτίζετε την μπαταρία ή το εργαλείο μπαταρίας ποτέ εκτός της περιοχής θερμοκρασίας που αναφέρεται στις οδηγίες λειτουργίας.** Η λάθος φόρτιση ή η φόρτιση εκτός της επιτρεπτής περιοχής θερμοκρασίας μπορεί να καταστρέψει την μπαταρία και να αυξήσει τον κίνδυνο πυρκαγιάς.

Σέρβις

- ▶ **Δώστε το ηλεκτρικό εργαλείο σας για συντήρηση από εξειδικευμένο προσωπικό, χρησιμοποιώντας μόνο γνήσια ανταλλακτικά.** Έτσι εξασφαλίζετε τη διατήρηση της ασφάλειας του ηλεκτρικού εργαλείου.
- ▶ **Μη συντηρείτε ποτέ χαλασμένες μπαταρίες.** Κάθε συντήρηση των μπαταριών πρέπει να πραγματοποιείται μόνο από τον κατασκευαστή ή από εξουσιοδοτημένα συνεργεία σέρβις πελατών.

Υποδείξεις ασφαλείας για λειαντήρες

- ▶ **Χρησιμοποιείτε το ηλεκτρικό εργαλείο μόνο για ξηρή λείανση.** Η διεύθυνση νερού σ' ένα ηλεκτρικό εργαλείο αυξάνει τον κίνδυνο ηλεκτροπληξίας.
- ▶ **Προσέξτε, να μην μπορεί να τεθεί σε κίνδυνο κανένα άτομο από τον σπινθηρισμό. Απομακρύνετε από κοντά τα εύφλεκτα υλικά.** Κατά τη λείανση των μετάλλων δημιουργείται σπινθηρισμός.
- ▶ **Προσοχή κίνδυνος πυρκαγιάς! Αποφεύγετε μια υπερθέρμανση του ψάντα λείανσης και του λειαντήρα. Πριν από τα διαλείμματα της εργασίας αδειάζετε πάντοτε το δοχείο της σκόνης.** Η σκόνη λείανσης στον σάκο σκόνης, στο μικροφίλτρο, στον χάρτινο σάκο (ή στον σάκο φίλτρου ή στο φίλτρο του απορροφητήρα σκόνης) κάτω από δυσμενείς συνθήκες, όπως ο σπινθηρισμός κατά τη λείανση των μετάλλων, μπορεί να αυτοαναφλεγεί. Ιδιαίτερος κίνδυνος υπάρχει, όταν η σκόνη λείανσης αναμειγνύεται με υπολείμματα βερνικιού, πολυουρεθάνης ή με άλλες χημικές ουσίες και ο ψάντα λείανσης μετά από παρατεταμένη εργασία είναι πολύ ζεστός.
- ▶ **Καθαρίζετε τακτικά τις σχισμές αερισμού του ηλεκτρικού εργαλείου σας.** Η φτερωτή του κινητήρα τραβάει σκόνη μέσα στο περίβλημα και η συσσώρευση μεταλλικής σκόνης μπορεί να προκαλέσει ηλεκτρικούς κινδύνους.
- ▶ **Κρατάτε το ηλεκτρικό εργαλείο κατά την εργασία σταθερά με τα δύο σας χέρια και φροντίζετε για μια**

ασφαλή στάση. Το ηλεκτρικό εργαλείο οδηγείται ασφαλέστερα, όταν το κρατάτε και με τα δυο σας χέρια.

- ▶ **Περμνετε, μέχρι να ακινητοποιηθεί το ηλεκτρικό εργαλείο, προτού το εναποθέσετε.**
- ▶ **Ασφαλίστε το επεξεργαζόμενο κομμάτι.** Ένα επεξεργαζόμενο κομμάτι συγκρατείται ασφαλέστερα με μια διάταξη σύσφιγξης ή με μια μέγγενη παρά με το χέρι σας.
- ▶ **Σε περίπτωση βλάβης ή/και αντικανονικής χρήσης της μπαταρίας μπορεί να εξέλθουν αναθυμιάσεις από την μπαταρία. Η μπαταρία μπορεί να αναφλεγεί ή να εκραγεί.** Αφήστε να μπει φρέσκο αέρας και επισκεφτείτε έναν γιατρό σε περίπτωση που έχετε ενοχλήσεις. Οι αναθυμιάσεις μπορεί να ερεθίσουν τις αναπνευστικές οδούς.
- ▶ **Μην ανοίγετε την μπαταρία.** Υπάρχει κίνδυνος βραχυκυκλώματος.
- ▶ **Από αχμηρά αντικείμενα, όπως π.χ. καρφιά ή κατασβίδια ή από εξωτερική άσκηση δύναμης μπορεί να υποστεί ζημιά η μπαταρία.** Μπορεί να προκληθεί ένα εσωτερικό βραχυκύκλωμα με αποτέλεσμα την ανάφλεξη, την εμφάνιση καπνού, την έκρηξη ή την υπερθέρμανση της μπαταρίας.
- ▶ **Χρησιμοποιείτε την μπαταρία μόνο σε προϊόντα του κατασκευαστή.** Μόνο έτσι προστατεύεται η μπαταρία από μια επικίνδυνη υπερφόρτιση.



Προστατεύετε την μπαταρία από υπερβολικές θερμοκρασίες, π. χ. ακόμη και από συνεχή ηλιακή ακτινοβολία, φωτιά, ρύπανση, νερό και υγρασία. Υπάρχει κίνδυνος έκρηξης και βραχυκυκλώματος.



Περιγραφή προϊόντος και ισχύος



Διαβάστε όλες τις υποδείξεις ασφαλείας και τις οδηγίες. Η μη τήρηση των υποδείξεων ασφαλείας και των οδηγιών μπορεί να προκαλέσει ηλεκτροπληξία, πυρκαγιά και/ή σοβαρούς τραυματισμούς.

Προσέξτε παρακαλώ τις εικόνες στο μπροστινό μέρος των οδηγιών λειτουργίας.

Χρήση σύμφωνα με τον προορισμό

Το ηλεκτρικό εργαλείο προορίζεται για την ξηρή λείανση ξύλων, πλαστικών υλικών, μετάλλων, στόκων καθώς και βερνικωμένων επιφανειών.

Ηλεκτρικά εργαλεία με ηλεκτρονική ρύθμιση είναι επίσης κατάλληλα και για στίλβωση.

Απεικονιζόμενα στοιχεία

Η απαρίθμηση των απεικονιζόμενων στοιχείων αναφέρεται στην απεικόνιση του ηλεκτρικού εργαλείου στη σελίδα γραφικών.

- (1) Τροχίσκος ρύθμισης της προεπιλογής του αριθμού παλινδρομήσεων
- (2) Διακόπτης On/Off
- (3) Ένδειξη της κατάστασης φόρτισης της μπαταρίας

- (4) Μπαταρία^{a)}
- (5) Κουτί συλλογής της σκόνης πλήρες (σύστημα μικροφίλτρου)
- (6) Δίσκος λείανσης
- (7) Πρόσθετη λαβή (μονωμένη επιφάνεια λαβής)
- (8) Πλήκτρο απασφάλισης της μπαταρίας^{a)}
- (9) Χειρολαβή (μονωμένη επιφάνεια λαβής)
- (10) Φύλλο λείανσης^{a)}
- (11) Βοήθημα ρύθμισης για φύλλο λείανσης^{a)}
- (12) Βίδες για δίσκο λείανσης
- (13) Φορέας δίσκου λείανσης
- (14) Στόμιο ξεφουσίματος
- (15) Στοιχείο φίλτρου (σύστημα μικροφίλτρου)
- (16) Εύκαμπος σωλήνας αναρρόφησης^{a)}
- (17) Βίδα για την πρόσθετη λαβή
- (18) Παξιμάδι τύπου πεταλούδας
- (19) Προσαρμογές αναρρόφησης^{a)}

a) **Εξαρτήματα που απεικονίζονται ή περιγράφονται δεν περιέχονται στη σπάνταρ συσκευασία. Τον πλήρη κατάλογο εξαρτημάτων μπορείτε να τον βρείτε στο πρόγραμμα εξαρτημάτων.**

Τεχνικά χαρακτηριστικά

Εκκεντρο τριβείο	AdvancedOrbit 18	
Κωδικός αριθμός		3 603 CD2 0..
Ονομαστική τάση	V ⁻⁻⁻	18
Προεπιλογή αριθμού παλινδρομήσεων		●
Αριθμός στροφών χωρίς φορτίο n ₀ ^{A)}	min ⁻¹	3.000–12.000
Αριθμός παλινδρομήσεων χωρίς φορτίο ^{A)}	min ⁻¹	6.000–24.000
Διάμετρος κύκλου παλινδρόμησης	mm	3,2
Διάμετρος δίσκου λείανσης	mm	125
Βάρος κατά EPTA-Procedure 01:2014 ^{B)}	kg	1,7 (1,3 Ah)– 1,8 (2,5 Ah)
Συνιστώμενη θερμοκρασία περιβάλλοντος κατά τη φόρτιση	°C	0 ... +35
Επιτρεπόμενη θερμοκρασία περιβάλλοντος κατά τη λειτουργία ^{C)} και σε περίπτωση αποθήκευσης	°C	-20 ... +50
Συνιστώμενες μπαταρίες		PBA 18V...W-
Συνιστώμενοι φορτιστές ^{D)}		AL 18...

- A) Μετρημένος στους 20–25 °C με μπαταρία **PBA 18V 2.5Ah W-B**
- B) Ανάλογα με τη χρησιμοποιούμενη μπαταρία
- C) Περιορισμένη ισχύς στις θερμοκρασίες <0 °C
- D) Οι ακόλουθοι φορτιστές δεν είναι συμβατοί με την μπαταρία PBA: AL 1814 CV, AL 1820 CV, AL 1860 CV

Πληροφορίες για θόρυβο και δονήσεις

Τιμές εκπομπής θορύβου υπολογισμένες κατά **EN 62841-2-4**.

Η Α-σταθμισμένη στάθμη ηχητικής πίεσης του ηλεκτρικού εργαλείου ανέρχεται τυπικά στα **77 dB(A)**. Ανασφάλεια $K = 3$ dB. Η στάθμη θορύβου κατά την εργασία μπορεί να ξεπεράσει τις αναφερόμενες τιμές. **Φοράτε ωτασπίδες!**

Συνολικές τιμές ταλαντώσεων a_{h} (διανυσματικό άθροισμα τριών κατευθύνσεων) και ανασφάλεια K υπολογισμένες κατά **EN 62841-2-4**:

$$a_{\text{h}} = 4,5 \text{ m/s}^2, K = 1,5 \text{ m/s}^2,$$

Η στάθμη κραδασμών και η τιμή εκπομπής θορύβου που αναφέρονται σ' αυτές τις οδηγίες έχουν μετρηθεί σύμφωνα με μια τυποποιημένη μέθοδο μέτρησης και μπορούν να χρησιμοποιηθούν στη σύγκριση των διαφόρων ηλεκτρικών εργαλείων. Είναι επίσης κατάλληλες για μια προσωρινή εκτίμηση της εκπομπής κραδασμών και θορύβου.

Η αναφερόμενη στάθμη κραδασμών και τιμή εκπομπής θορύβου αντιπροσωπεύουν τις βασικές χρήσεις του ηλεκτρικού εργαλείου. Σε περίπτωση όμως που το ηλεκτρικό εργαλείο χρησιμοποιηθεί διαφορετικά με μη προτεινόμενα εξαρτήματα ή χωρίς επαρκή συντήρηση, τότε η στάθμη κραδασμών και η τιμή εκπομπής θορύβου αποκλίνουν. Αυτό μπορεί να αυξήσει σημαντικά την εκπομπή κραδασμών και θορύβου κατά τη συνολική διάρκεια του χρόνου εργασίας.

Για την ακριβή εκτίμηση των εκπομπών κραδασμών και θορύβου θα πρέπει να λαμβάνονται επίσης υπόψη και οι χρόνοι κατά τη διάρκεια των οποίων το εργαλείο είναι απενεργοποιημένο ή λειτουργεί, χωρίς όμως στην πραγματικότητα να χρησιμοποιείται. Αυτό μπορεί να μειώσει σημαντικά τις εκπομπές κραδασμών και θορύβου κατά τη συνολική διάρκεια του χρόνου εργασίας.

Γ' αυτό, πριν αρχίσουν οι επιπτώσεις των κραδασμών, πρέπει να καθορίζετε συμπληρωματικά μέτρα ασφαλείας για την προστασία του χειριστή όπως: Συντήρηση του ηλεκτρικού εργαλείου και των εξαρτημάτων που χρησιμοποιείτε, διατήρηση ζεστών των χεριών, οργάνωση της εκτέλεσης των διάφορων εργασιών.

Συναρμολόγηση

- **Αφαιρείτε την μπαταρία από το ηλεκτρικό εργαλείο πριν από κάθε εργασία στο ηλεκτρικό εργαλείο (π.χ. συντήρηση, αλλαγή εξαρτημάτων κλπ.) καθώς και κατά την μεταφορά του και τη φύλαξή του.** Σε περίπτωση αθέλητης ενεργοποίησης του διακόπτη ON/OFF υπάρχει κίνδυνος τραυματισμού.

Επιλογή του φύλλου λείανσης

Επιλέξτε ένα φύλλο λείανσης με κόκκωση κατάλληλη για την αφαίρεση υλικού από την αντίστοιχη επιφάνεια. Τα φύλλα λείανσης της Bosch είναι κατάλληλα για χρώματα, ξύλα και μέταλλα.

	Εργασία	Χρήση	Κόκκωση
Αφαίρεση υλικού (χοντρή λείανση)	– χοντροδουλειές με μεγάλη αφαίρεση υλικού	– λείανση παλιών χρωμάτων, βερνικιών και υλικών πλήρωσης	ιδιαίτερα χοντρή 40
	– αφαίρεση παλιών χρωμάτων	– αφαίρεση λεπτών χρωμάτων	χοντρή 60
		– προλείανση τραχιών, ακατέργαστων επιφανειών	

Φόρτιση της μπαταρίας

- **Χρησιμοποιείτε μόνο τους φορτιστές που αναφέρονται στα Τεχνικά στοιχεία.** Μόνο αυτοί οι φορτιστές είναι εναρμονισμένοι με την μπαταρία ιόντων λιθίου (Li-Ion) που χρησιμοποιείται στο ηλεκτρικό σας εργαλείο.

Υπόδειξη: Η μπαταρία παραδίδεται μερικώς φορτισμένη. Για να εξασφαλίσετε την πλήρη ισχύ της μπαταρίας πρέπει να την φορτίσετε στον φορτιστή πριν την χρησιμοποιήσετε για πρώτη φορά.

Η μπαταρία ιόντων λιθίου μπορεί να φορτιστεί οποτεδήποτε, χωρίς να μειωθεί η διάρκεια ζωής. Η διακοπή της φόρτισης δε βλάπτει την μπαταρία.

Η μπαταρία ιόντων λιθίου προστατεύεται με το σύστημα "Electronic Cell Protection (ECP)" από μια πλήρη αποφόρτιση. Σε περίπτωση άδεια μπαταρίας απενεργοποιείται το ηλεκτρικό εργαλείο μέσω ενός κυκλώματος προστασίας. Το εξάρτημα δεν κινείται πλέον.

- **Μετά την αυτόματη απενεργοποίηση του ηλεκτρικού εργαλείου μη συνεχίσετε να πατάτε τον διακόπτη ON/OFF.** Η μπαταρία μπορεί να υποστεί ζημιά.

Προσέξτε τις υποδείξεις απόσυρσης.

Αφαίρεση της μπαταρίας (βλέπε εικόνα Α)

Για να αφαιρέσετε την μπαταρία **(4)** πατήστε το πλήκτρο απασφάλισης **(8)** και τραβήξτε την μπαταρία προς τα πίσω έξω από το ηλεκτρικό εργαλείο. **Μην εφαρμόσετε εδώ καμία βία.**

Ένδειξη της κατάστασης φόρτισης της μπαταρίας (3)

Η ένδειξη της κατάστασης φόρτισης της μπαταρίας στο ηλεκτρικό εργαλείο αποτελείται από τρεις πράσινες φωτοдиодούς (LED). Αυτή δείχνει την κατάσταση φόρτισης της μπαταρίας μετά την ενεργοποίηση και απενεργοποίηση για μερικά δευτερόλεπτα.

Φωτοδιόδος (LED)	Χωρητικότητα
Διαρκές φως 3 x Πράσινο	≥ 66 %
Διαρκές φως 2 x Πράσινο	33 – 66 %
Διαρκές φως 1 x Πράσινο	11 – 33 %
αργό αναβόσβημα 1 x Πράσινο	≤ 10 %

Οι 3 φωτοдиодοί (LED) της ένδειξης της κατάστασης φόρτισης της μπαταρίας αναβοσβήνουν γρήγορα, όταν η θερμοκρασία της μπαταρίας βρίσκεται εκτός της περιοχής της θερμοκρασίας λειτουργίας των -30 έως +65 °C και/ή η προστασία υπερφόρτωσης έχει ενεργοποιηθεί.

Εργασία	Χρήση	Κόκκωση	
Προετοιμασία (ενδιάμεση λείανση)	– ελαφριές εργασίες αφαίρεσης υλικού	– Εξομάλυνση ανωμαλιών	μεσαία 80
	– λείανση επιφανειών πριν την τελική κατεργασία	– εξάλειψη των ιχνών επεξεργασίας από το ξεχοντρίσματα	λεπτή 120
Λεπτή λείανση (φινιρίσμα)	– ενδιάμεση λείανση βερνικιών	– αφαίρεση ινών από επιφάνειες	πολύ λεπτή 180
	– επιδιόρθωση σφαλμάτων σε βερνίκια	– φινιρίσμα πριν από τη βαφή ή το λουστράρισμα	ιδιαιτέρα λεπτή 240
	– λείανση ασταρώματος πριν το βερνίκωμα		

Αλλαγή φύλλου λείανσης (βλέπε εικόνες B-C)

Για την αφαίρεση του φύλλου λείανσης **(10)** σηκώστε το πλάγια και τραβήξτε το από τον δίσκο λείανσης **(6)**.

Πριν την τοποθέτηση ενός νέου φύλλου λείανσης απομακρύνετε τη ρύπανση και τη σκόνη από τον δίσκο λείανσης **(6)**, π.χ. με ένα πινέλο.

Η επιφάνεια του δίσκου λείανσης **(6)** αποτελείται από ένα ύφασμα αυτοπρόσφυσης, για να μπορείτε έτσι να στερεώσετε γρήγορα και απλά φύλλα λείανσης με αυτοπρόσφυση.

Πιέστε το φύλλο λείανσης **(10)** δυνατά στην κάτω πλευρά του δίσκου λείανσης **(6)**.

Για την εξασφάλιση μιας ιδανικής αναρρόφησης της σκόνης προσέξτε, ώστε οι διατρήσεις στο φύλλο λείανσης **(10)** να συμπίπτουν με τις τρύπες στον δίσκο λείανσης **(6)**.

Για την ακριβή ρύθμιση του φύλλου λείανσης **(10)** πάνω στον δίσκο λείανσης **(6)** μπορείτε να χρησιμοποιήσετε το βοηθηματικό ρύθμισης **(11)**. Θέστε το φύλλο λείανσης στο βοηθηματικό ρύθμισης με την επιφάνεια αυτοπρόσφυσης προς τα επάνω.

Πατήστε τα έκκεντρα του βοηθητικού ρύθμισης στις δυο τρύπες του δίσκου λείανσης και πατήστε το φύλλο λείανσης στο δίσκο λείανσης με τη βοήθεια του βοηθητικού ρύθμισης. Πατήστε τώρα καλά το φύλλο λείανσης με το χέρι.

Υπόδειξη: Ένα σωστά τοποθετημένο φύλλο λείανσης είναι προϋπόθεση για τη μείωση των κραδασμών του ηλεκτρικού εργαλείου κατά τη λειτουργία.

Επιλογή δίσκου λείανσης

Το ηλεκτρικό εργαλείο μπορεί να εξοπλιστεί με δίσκους λείανσης διαφορετικής σκληρότητας:

- Δίσκος λείανσης, μέτριος (μαύρος): κατάλληλος για όλες τις εργασίες λείανσης, γενικής χρήσης.
- Δίσκος λείανσης, μαλακός (γκρι), προαιρετικό εξάρτημα: κατάλληλος για ενδιάμεσες λείανσεις και φινιρίσματα, επίσης και σε κυρτές επιφάνειες.

Αλλαγή φύλλου λείανσης (βλέπε εικόνες D-E)

Υπόδειξη: Αλλάξτε αμέσως έναν χαλασμένο ελαστικό δίσκο λείανσης **(6)**.

Αφαιρέστε το φύλλο ή το εξάρτημα στίλβωσης. Ξεβιδώστε εντελώς τις τέσσερις βίδες **(12)** και αφαιρέστε τον δίσκο λείανσης **(6)**.

Καθαρίστε την επάνω πλευρά του νέου δίσκου λείανσης **(6)**. Λιπάνετε ελαφρά με συνθετικό λίπος το χαρακωμένο με

γκρίζες γραμμές εξωτερικό δακτύλιο που φαίνεται στην εικόνα.

Τοποθετήστε τον νέο δίσκο λείανσης **(6)** και σφίξτε ξανά τις τέσσερις βίδες σταθερά.

Υπόδειξη: Ένας χαλασμένος φορέας του ελαστικού δίσκου λείανσης επιτρέπεται να αντικατασταθεί μόνο από ένα εξουσιοδοτημένο κέντρο σέρβις για τα ηλεκτρικά εργαλεία Bosch.

Αναρρόφηση σκόνης/ροκανιδιών

Η σκόνη από ορισμένα υλικά, π.χ. από μολυβδούχες μογιές, από μερικά είδη ξύλου, από ορυκτά υλικά και από μέταλλα μπορεί να είναι ανθυγιεινή. Η επαφή με τη σκόνη ή/και η εισπνοή της μπορεί να προκαλέσει αλλεργικές αντιδράσεις ή/και ασθένειες των αναπνευστικών οδών του χρήστη ή τυχόν παρευρισκομένων ατόμων.

Ορισμένα είδη σκόνης, π.χ. σκόνη από ξύλο βελανιδιάς ή οξιάς θεωρούνται καρκινογόνα, ιδιαίτερα σε συνδυασμό με διάφορα συμπληρωματικά υλικά που χρησιμοποιούνται στην κατεργασία ξύλων (ενώσεις χρωμίου, ξυλοπροστατευτικά μέσα). Η κατεργασία αμιανούχων υλικών επιτρέπεται μόνο σε ειδικά εκπαιδευμένα άτομα.

- Να χρησιμοποιείτε κατά το δυνατό για το εκάστοτε υλικό την κατάλληλη αναρρόφηση.
- Να φροντίζετε για τον καλό αερισμό του χώρου εργασίας.
- Σας συμβουλεύουμε να φοράτε μάσκες αναπνευστικής προστασίας με φίλτρο κατηγορίας P2.

Να τηρείτε τις διατάξεις που ισχύουν στη χώρα σας για τα διάφορα υπό κατεργασία υλικά.

► **Αποφεύγετε τη δημιουργία συσσωρεύσεων σκόνης στο χώρο που εργάζεστε.** Οι σκόνες αναφλέγονται εύκολα.

Αυτοαναρρόφηση με κουτί συλλογής της σκόνης (βλέπε εικόνες F-I)

Τοποθετήστε το κουτί συλλογής της σκόνης **(5)** πάνω στο στόμιο ξεφουσίματος **(14)**, ώσπου να ασφαλίσει.

Η στάθμη πλήρωσης στο κουτί συλλογής της σκόνης **(5)** μπορεί να ελεγχτεί εύκολα μέσα από το διαφανές δοχείο.

Για το άδειασμα του κουτιού συλλογής της σκόνης **(5)** τραβήξτε το με ελαφριά περιστροφή προς τα κάτω.

Πριν ανοίξετε το κουτί συλλογής της σκόνης **(5)**, πρέπει να κτυπήσετε ελαφρά το κουτί συλλογής της σκόνης, όπως φαίνεται στην εικόνα, πάνω σε μια σταθερή επιφάνεια, για να χαλαρώσετε τη σκόνη από το στοιχείο του φίλτρου.

Πιάστε το κουτί συλλογής της σκόνης **(5)** σταθερά, αναδιπλώστε το στοιχείο του φίλτρου **(15)** προς τα επάνω και αδειάστε το κουτί συλλογής της σκόνης. Καθαρίστε τα φυλλαράκια του στοιχείου του φίλτρου **(15)** με μια μαλακιά βούρτσα.

Υπόδειξη: Για την εξασφάλιση μιας ιδανικής αναρρόφησης της σκόνης, αδειάζετε το κουτί συλλογής της σκόνης **(5)** έγκαιρα και καθαρίζετε το στοιχείο του φίλτρου **(15)** τακτικά. Κρατάτε το ηλεκτρικό εργαλείο στις εργασίες σε κάθετες επιφάνειες έτσι, ώστε το κουτί συλλογής της σκόνης **(5)** να δείχνει προς τα κάτω.

Εξωτερική αναρρόφηση (βλέπε εικόνα J)

Τοποθετήστε τον προσαρμογέα αναρρόφησης **(19)** (εξάρτημα) σε ένα εύκαμπο σωλήνα αναρρόφησης **(16)** (εξάρτημα), έτσι ώστε να ασφαλίσει με τον χαρακτηριστικό ήχο. Συνδέστε τον προσαρμογέα αναρρόφησης **(19)** με το στόμιο ξεφυσήματος **(14)** στο ηλεκτρικό εργαλείο και τον εύκαμπο σωλήνα αναρρόφησης **(16)** με έναν απορροφητήρα σκόνης (εξάρτημα).

Ο απορροφητήρας σκόνης πρέπει να είναι κατάλληλος για το εκάστοτε επεξεργαζόμενο κομμάτι.

Για την αναρρόφηση ιδιαίτερα ανθρακένιης, καρκινογόνου ή ξηρής σκόνης πρέπει να χρησιμοποιείτε ειδικούς απορροφητήρες σκόνης.

Όταν εργάζεστε σε κάθετες επιφάνειες να κρατάτε το ηλεκτρικό εργαλείο κατά τέτοιο τρόπο, ώστε ο σωλήνας αναρρόφησης να δείχνει προς τα κάτω.

Πρόσθετη λαβή (βλέπε εικόνα K)

Η πρόσθετη λαβή **(7)** καθιστά δυνατό έναν άνετο χειρισμό και μια ιδανική κατανομή της δύναμης, κυρίως σε περίπτωση μεγάλης αφαίρεσης υλικού λείανσης.

Για να λειάνετε κοντά στο περιθώριο μπορείτε να αφαιρέσετε την πρόσθετη λαβή. Ξεβιδώστε το παξιμάδι τύπου πεταλούδας **(18)** και αφαιρέστε τη βίδα **(17)** από το περιβλήμα. Τραβήξτε μετά την πρόσθετη λαβή **(7)** προς τα εμπρός.

Για την εκ νέου συναρμολόγηση της πρόσθετης λαβής **(7)** σπρώξτε την από μπροστά πάνω στο περιβλήμα έτσι, ώστε οι νευρώσεις της πρόσθετης λαβής να ασφαλισουν στις εγκοπές του περιβλήματος. Βιδώστε καλά την πρόσθετη λαβή με τη βίδα **(17)** και το παξιμάδι τύπου πεταλούδας **(18)**.

Ρύθμιση της πρόσθετης λαβής (βλέπε εικόνα L)

Η πρόσθετη λαβή είναι ρυθμιζόμενη σε τρεις θέσεις. Για την αλλαγή της θέσης λύστε το παξιμάδι τύπου πεταλούδας **(18)** (περίπου 2-3 περιστροφές). Τοποθετήστε την πρόσθετη λαβή και βιδώστε το παξιμάδι τύπου πεταλούδας ξανά σταθερά.

Λειτουργία

Θέση σε λειτουργία

Τοποθέτηση μπαταρίας

Σπρώξτε τη φορτισμένη μπαταρία **(4)** από πίσω μέσα στο ηλεκτρικό εργαλείο, μέχρι να ασφαλιστεί στα σίγουρα η μπαταρία.

Ενεργοποίηση/απενεργοποίηση

► Βεβαιωθείτε, ότι μπορείτε να χειριστείτε τον διακόπτη On/Off, χωρίς να απελευθερώσετε τη λαβή.

Για την **ενεργοποίηση** του ηλεκτρικού εργαλείου σπρώξτε τον διακόπτη On/Off **(2)** προς τα εμπρός, έτσι ώστε στον διακόπτη να εμφανίζεται «**1**».

Για την **απενεργοποίηση** του ηλεκτρικού εργαλείου σπρώξτε τον διακόπτη On/Off **(2)** προς τα πίσω, έτσι ώστε στον διακόπτη να εμφανίζεται «**0**».

Προεπιλογή αριθμού παλινδρομήσεων

Με τον τροχίσκο ρύθμισης της προεπιλογής του αριθμού παλινδρομήσεων **(1)** μπορείτε να προεπιλέξετε τον απαιτούμενο αριθμό παλινδρομήσεων επίσης και κατά τη διάρκεια της λειτουργίας.

1 – 2 χαμηλός αριθμός παλινδρομήσεων

3 – 4 μέτριος αριθμός παλινδρομήσεων

5 – 6 υψηλός αριθμός παλινδρομήσεων

Ο απαιτούμενος αριθμός παλινδρομήσεων εξαρτάται από το υπό κατεργασία υλικό και τις συνθήκες εργασίας και μπορείτε να το εξακριβώσετε με πρακτική δοκιμή.

Μετά από μια σχετικά μεγάλη διάρκεια εργασίας με μικρό αριθμό παλινδρομήσεων θα πρέπει να αφήνετε το ηλεκτρικό εργαλείο να εργαστεί χωρίς φορτίο και υπό το μέγιστο αριθμό παλινδρομήσεων για 3 λεπτά περίπου για να κρυώσει.

Προστασία από αθέλητη επανεκκίνηση

Η προστασία από αθέλητη επανεκκίνηση εμποδίζει την ανεξέλεγκτη εκκίνηση του ηλεκτρικού εργαλείου μετά από μια διακοπή του ηλεκτρικού ρεύματος.

Για την **εναλειτουργία** θέστε τον διακόπτη On/Off **(2)** στην απενεργοποιημένη θέση και ενεργοποιήστε το ηλεκτρικό εργαλείο εκ νέου.

Υποδείξεις εργασίας

► **Αφαιρείτε την μπαταρία από το ηλεκτρικό εργαλείο πριν από κάθε εργασία στο ηλεκτρικό εργαλείο (π.χ. συντήρηση, αλλαγή εξαρτημάτων κλπ.) καθώς και κατά την μεταφορά του και τη φύλαξή του.** Σε περίπτωση αθέλητης ενεργοποίησης του διακόπτη ON/OFF υπάρχει κίνδυνος τραυματισμού.

► **Περμείνετε, μέχρι να ακινητοποιηθεί το ηλεκτρικό εργαλείο, προτού το εναποθέσετε.**

► **Το ηλεκτρικό εργαλείο δεν είναι κατάλληλο για λειτουργία ως σταθερό εργαλείο.** Δεν επιτρέπεται π.χ. να σφριχτεί σε μια μέγερνη ή να στερεωθεί πάνω σε έναν πάγκο εργασίας.

Λείανση επιφανειών

Θέστε το ηλεκτρικό εργαλείο σε λειτουργία, ακουμπήστε το με όλη την επιφάνεια λείανσης επάνω στην υπό κατεργασία επιφάνεια και μετακινείτε το επάνω στο υπό κατεργασία τεμάχιο ασκώντας μέτρια πίεση.

Η αφαίρεση υλικού και η εμφάνιση της λειασμένης επιφάνειας εξαρτώνται κυρίως από την επιλογή του φύλλου λείανσης, την προεπιλεγείσα βαθμίδα αριθμού παλινδρομήσεων και την ασκούμενη πίεση.

Μόνο άψογα φύλλα λείανσης έχουν καλή λειαντική απόδοση και προστατεύουν το ηλεκτρικό εργαλείο.

Η διάρκεια ζωής των φύλλων λείανσης αυξάνεται όταν εργάζεστε ασκώντας ομοιόμορφη πίεση.

Η υπερβολική αύξηση της πίεσης δεν οδηγεί σε αύξηση της αφαίρεσης υλικού αλλά σε ισχυρότερη φθορά του ηλεκτρικού εργαλείου και του φύλλου λείανσης.

Μη χρησιμοποιείτε πλέον ένα φύλλο λείανσης, με το οποίο έγινε επεξεργασία μετάλλου, για άλλα υλικά.

Χρησιμοποιείτε μόνο τα γνήσια εξαρτήματα λείανσης **Bosch**.

Χοντρή λείανση

Περάστε ένα φύλλο λείανσης με χοντρή κόκκωση.

Πίστετε ελαφρά το ηλεκτρικό εργαλείο για να εργαστεί με υψηλότερο αριθμό παλινδρομήσεων και για να επευχθεί έτσι μεγαλύτερη αφαίρεση υλικού.

Λεπτή λείανση (φινιρίσμα)

Περάστε ένα φύλλο λείανσης με λεπτή κόκκωση.

Με μια ελαφρά μεταβολή της δύναμης προσπάσης ή με αλλαγή της βαθμίδας του αριθμού παλινδρομήσεων μπορείτε να μειώσετε τον αριθμό παλινδρομήσεων του ελαστικού δίσκου λείανσης, ενώ η έκκεντρη κίνηση διατηρείται.

Κινείτε το ηλεκτρικό εργαλείο επάνω στην υπό λείανση επιφάνεια κυκλικά ή εναλλάξ κάθετα και οριζόντια ασκώντας μέτρια πίεση. Μη λοξεύετε το ηλεκτρικό εργαλείο για να μην κόψετε το υπό κατεργασία τεμάχιο, π.χ. καπλαμάδες.

Μόλις τελειώσετε τη λείανση θέστε το ηλεκτρικό εργαλείο εκτός λειτουργίας.

Στίλβωση

Για να στίλβώσετε βερνίκια ξεθωριασμένα από τον καιρό ή για να καλύψετε γρατζουνιές (π.χ. σε ακρυλικό γυαλί) μπορείτε να εξοπλίσετε το ηλεκτρικό εργαλείο με ανάλογα κατάλληλα εξαρτήματα στίλβωσης, π.χ. μάλλινο σκούφο, κετσέ ή σπόγγο λείανσης (ειδικά εξαρτήματα).

Επιλέξτε κατά τη στίλβωση ένα χαμηλό αριθμό παλινδρομήσεων (βαθμίδα 1 -4), για να αποφύγετε μια υπερβολική θέρμανση της επιφάνειας.

Αλείψτε το μέσο στίλβωσης καλύπτοντας μια επιφάνεια λίγο μικρότερη από εκείνη που θέλετε να στίλβώσετε. Στίλβώστε με ένα κατάλληλο εξάρτημα στίλβωσης διεξάγοντας σταυρωτές ή κυκλικές κινήσεις, ασκώντας ομοιόμορφη πίεση.

Μην αφήσετε το υλικό στίλβωσης να ξεραθεί επάνω στην επιφάνεια επειδή αυτή μπορεί να υποστεί ζημιά. Μην εκθέσετε τη στίλβωνόμενη επιφάνεια σε άμεση ηλιακή ακτινοβολία.

Καθαρίζετε τακτικά τα εξαρτήματα στίλβωσης, για να εξασφαλίσετε καλά αποτέλεσμα στίλβωσης. Ξεπλένετε τα εξαρτήματα στίλβωσης με ήπια απορρυπαντικά και ζεστό νερό. Μη χρησιμοποιήσετε διαλύτες.

Πίνακας εφαρμογών

Τα στοιχεία στον πίνακα που ακολουθεί αποτελούν μόνο προτεινόμενες τιμές.

Ο βέλτιστος συνδυασμός για την εκάστοτε κατεργασία πρέπει να εξακριβώνεται με πρακτική δοκιμή.

Χρήση	Κόκκωση (χοντρή λείανση/λεπτή λείανση)	Βαθμίδα αρ. ταλαντώσεων
Λείανση βερνικιών	180/240	2/3
Επιδιόρθωση βερνικιών	120/240	4/5
Αφαίρεση βερνικιών	40/60	5
Μαλακό ξύλο	40/240	5/6
Σκληρό ξύλο	60/240	5/6
Καπλαμάς	180/240	2-4
Αλουμίνιο	80/240	4/5
Χάλυβας	40/240	5
Αφαίρεση σκουριάς από χάλυβα	40/120	6
Ανοξειδωτος χάλυβας	80/240	5
Πέτρα	80/240	5/6

Υποδείξεις για τον άριστο χειρισμό της μπαταρίας

Προστατεύετε την μπαταρία από υγρασία και νερό.

Αποθηκεύετε την μπαταρία μόνο σε μια περιοχή θερμοκρασίας από -20 °C έως 50 °C. Μην αφήνετε για παράδειγμα την μπαταρία το καλοκαίρι μέσα στο αυτοκίνητο.

Καθαρίζετε κάπου-κάπου τις σχισμές αερισμού της μπαταρίας με ένα μαλακό, καθαρό και στεγνό πινέλο.

Ένας σημαντικός μειωμένος χρόνος λειτουργίας μετά τη φόρτιση σημαίνει ότι η μπαταρία εξαντλήθηκε και πρέπει να αντικατασταθεί.

Προσέξτε στις υποδείξεις απόσυρσης.

Συντήρηση και σέρβις

Συντήρηση και καθαρισμός

- ▶ **Αφαιρείτε την μπαταρία από το ηλεκτρικό εργαλείο πριν από κάθε εργασία στο ηλεκτρικό εργαλείο (π.χ. συντήρηση, αλλαγή εξαρτημάτων κλπ.) καθώς και κατά την μεταφορά του και τη φύλαξή του.** Σε περίπτωση αθέλητης ενεργοποίησης του διακόπτη ON/OFF υπάρχει κίνδυνος τραυματισμού.

- **Να διατηρείτε το ηλεκτρικό εργαλείο και τις σχισμές αερισμού πάντοτε σε καθαρή κατάσταση για να μπορείτε να εργάζεστε καλά και με ασφάλεια.**

Εξυπηρέτηση πελατών και συμβουλές εφαρμογής

Η υπηρεσία εξυπηρέτησης πελατών απαντά στις ερωτήσεις σας σχετικά με την επισκευή και τη συντήρηση του προϊόντος σας καθώς και για τα αντίστοιχα ανταλλακτικά. Σχέδια συναρμολόγησης και πληροφορίες για τα ανταλλακτικά θα βρείτε επίσης κάτω από: www.bosch-pt.com
Η ομάδα παροχής συμβουλών της Bosch απαντά ευχαριστώ τις ερωτήσεις σας για τα προϊόντα μας και τα εξαρτήματά τους. Δώστε σε όλες τις ερωτήσεις και παραγγελίες ανταλλακτικών οπωσδήποτε το 10ψήφιο κωδικό αριθμό σύμφωνα με την πινακίδα τύπου του προϊόντος.

Ελλάδα

Robert Bosch A.E.
Ερχείας 37
19400 Κορωπί – Αθήνα
Τηλ.: 210 5701258
Φαξ: 210 5701283
Email: pt@gr.bosch.com
www.bosch.com
www.bosch-pt.gr

Περαιτέρω διευθύνσεις σέρβις θα βρείτε στην ηλεκτρονική διεύθυνση:

www.bosch-pt.com/serviceaddresses

Μεταφορά

Οι περιεχόμενες μπαταρίες ιόντων λιθίου υπόκεινται στις απαιτήσεις των επικίνδυνων αγαθών. Οι μπαταρίες μπορούν να μεταφερθούν οδικώς από το χρήστη χωρίς άλλους όρους.

Όταν, όμως, οι μπαταρίες αποστέλλονται από τρίτους (π.χ. αεροπορικής ή με εταιρία μεταφορών) πρέπει να τηρούνται διάφορες ιδιαίτερες απαιτήσεις για τη συσκευασία και τη σήμανση. Εδώ πρέπει, κατά την προετοιμασία του τεμαχίου αποστολής να ζητηθεί οπωσδήποτε και η συμβουλή ενός ειδικού για επικίνδυνα αγαθά.

Αποστέλλετε τις μπαταρίες μόνο όταν το περίβλημα είναι άθικτο. Κολλάτε τις γυμνές επαφές με κολητική ταινία και να συσκευάζετε την μπαταρία κατά τέτοιο τρόπο, ώστε αυτή να μην κουνιέται μέσα στη συσκευασία. Παρακαλούμε να λαμβάνετε επίσης υπόψη σας και τυχόν πιο αυστηρές εθνικές διατάξεις.

Απόσυρση



Μην ρίχνετε τα ηλεκτρικά εργαλεία και τις μπαταρίες στα απορρίμματα του σπιτιού σας!



Τα ηλεκτρικά εργαλεία, οι μπαταρίες, τα εξαρτήματα και οι συσκευασίες πρέπει να ανακυκλώνονται με τρόπο φιλικό προς το περιβάλλον.

Μόνο για χώρες της ΕΕ:

Σύμφωνα με την Ευρωπαϊκή οδηγία 2012/19/ΕΕ τα άχρηστα ηλεκτρικά εργαλεία και σύμφωνα με την Ευρωπαϊκή οδηγία 2006/66/ΕΚ οι χαλασμένες ή χρησιμοποιημένες μπαταρίες πρέπει να συλλέγονται ξεχωριστά για να ανακυκλωθούν με τρόπο φιλικό προς το περιβάλλον.

Μπαταρίες/Επαναφορτιζόμενες μπαταρίες:

Li-Ion:

Προσέξτε παρακαλώ τις υποδείξεις στην ενότητα Μεταφορά (βλέπε «Μεταφορά», Σελίδα 91).

Türkçe

Güvenlik talimatı

Elektrikli el aletleri için genel güvenlik uyarıları

UYARI

Bu elektrikli el aletle birlikte gelen tüm güvenlik uyarılarını,

talimatları, resim ve açıklamaları okuyun. Aşağıda bulunan talimatlara uyulmaması halinde elektrik çarpmalarına, yangınlara ve/veya ağır yaralanmalara neden olabilir.

Bütün uyarıları ve talimat hükümlerini ileride kullanmak üzere saklayın.

Uyarı ve talimat hükümlerinde kullanılan "elektrikli el aleti" terimi, akım şebekesine bağlı (elektrikli) aletlerle akü ile çalışan aletleri (akülü) kapsamaktadır.

Çalışma yeri güvenliği

- **Çalıştığınız yeri temiz tutun ve iyi aydınlatın.** Dağınık veya karanlık alanlar kazalara davetiye çıkarır.
- **Yakınında patlayıcı maddeler, yanıcı sıvı, gaz veya tozların bulunduğu yerlerde elektrikli el aleti ile çalışmayın.** Elektrikli el aletleri, toz veya buharların tutuşmasına neden olabilecek kıvılcımlar çıkarırlar.
- **Elektrikli el aleti ile çalışırken çocukları ve etraftaki kişileri uzakta tutun.** Dikkatiniz dağılacak olursa aletin kontrolünü kaybedebilirsiniz.

Elektrik Güvenliği

- **Elektrikli el aletinin fişi prize uymalıdır. Fişi hiçbir zaman değiştirmeyin. Korumalı (topraklanmış) elektrikli el aletleri ile birlikte adaptör fiş kullanmayın.** Değiştirilmemiş fiş ve uygun priz elektrik çarpma tehlikesini azaltır.
- **Borular, kalorifer petekleri, ısıtıcılar ve buzdolapları gibi topraklanmış yüzeylerle vücudunuzun temas etmesinden kaçınınız.** Vücudunuz topraklandığı anda büyük bir elektrik çarpma tehlikesi ortaya çıkar.
- **Elektrikli el aletlerini yağmur altında veya nemli ortamlarda bırakmayın.** Suyun elektrikli el aleti içine sızması elektrik çarpma tehlikesini artırır.

- ▶ **Kabloya zarar vermeyin. Elektrikli el aletini kablosundan tutarak taşımayın, kabloyu kullanarak çekmeyin veya kablodan çekerek fişi çıkarmayın. Kabloyu ateş, yanıcı ve/veya keskin ve hareket eden maddelerden uzak tutun.** Hasarlı veya dolaşmış kablo elektrik çarpmaya tehlikesini artırır.
- ▶ **Bir elektrikli el aleti ile açık havada çalışırken mutlaka açık havada kullanılmaya uygun uzatma kablosu kullanın.** Açık havada kullanılmaya uygun uzatma kablosunun kullanılması elektrik çarpmaya tehlikesini azaltır.
- ▶ **Elektrikli el aletinin nemli ortamlarda çalıştırılması şartsa mutlaka kaçak akım koruma rölesi kullanın.** Kaçak akım koruma rölesi şalterinin kullanımı elektrik çarpmaya tehlikesini azaltır.

Kişilerin Güvenliği

- ▶ **Dikkatli olun, ne yaptığınıza dikkat edin, elektrikli el aleti ile işinizi makul bir tempo ve yöntemle yürütün.** Yorgunsanız, kullandığınız hapların, ilaçların veya alkolün etkisinde iseniz elektrikli el aletini kullanmayın. Elektrikli el aletini kullanırken bir anki dikkatsizlik önemli yaralanmalara neden olabilir.
- ▶ **Daima kişisel koruyucu donanım kullanın. Daima koruyucu gözlük kullanın.** Elektrikli el aletinin türü ve kullanımına uygun olarak; toz maskesi, kaymayan iş ayakkabıları, koruyucu kask veya koruyucu kulaklık gibi koruyucu donanım kullanımı yaralanma tehlikesini azaltır.
- ▶ **Aleti yanlışlıkla çalıştırmaktan kaçının. Güç kaynağına ve/veya aküye bağlamadan, elinize alıp taşımadan önce elektrikli el aletinin kapalı olduğundan emin olun.** Elektrikli el aletini parmağınız şalter üzerinde dururken taşırsanız ve elektrikli el aleti açıkken fişi prize sokarsanız kazalara neden olabilirsiniz.
- ▶ **Elektrikli el aletini çalıştırmadan önce ayar aletlerini veya anahtarları aletten çıkarın.** Elektrikli el aletinin dönen parçaları içinde bulunabilecek bir yardımcı alet yaralanmalara neden olabilir.
- ▶ **Çalışırken vücudunuz anormal durumda olmasın. Çalışırken duruşunuz güvenli olsun ve dengenizi her zaman koruyun.** Bu sayede elektrikli el aletini beklenmedik durumlarda daha iyi kontrol edebilirsiniz.
- ▶ **Uygun iş elbiseleri giyin. Geniş giysiler giymeyin ve takı takmayın. Saçlarınızı ve giysilerinizin aletin hareketli parçalarından uzak tutun.** Bol giysiler, uzun saçlar veya takılar aletin hareketli parçaları tarafından tutulabilir.
- ▶ **Toz emme donanımı veya toz tutma tertibatı kullanırken, bunların bağlı olduğundan ve doğru kullanıldığından emin olun.** Toz emme donanımının kullanımı tozdan kaynaklanabilecek tehlikeleri azaltır.
- ▶ **Aletleri sık kullanmanız sebebiyle onlara alışmış olmanız, güvenlik prensiplerine uymanızı önlememelidir.** Dikkatsiz bir hareket, bir anda ciddi yaralanmalara yol açabilir.

Elektrikli el aletlerinin kullanımı ve bakımı

- ▶ **Elektrikli el aletini aşırı ölçüde zorlamayın. Yaptığınız işe uygun elektrikli el aletleri kullanın.** Uygun performanslı elektrikli el aleti ile, belirlenen çalışma alanında daha iyi ve güvenli çalışırsınız.
- ▶ **Şalteri bozuk olan elektrikli el aletini kullanmayın.** Açılıp kapanamayan bir elektrikli el aleti tehlikelidir ve onarılmalıdır.
- ▶ **Elektrikli el aletinde bir ayarlama işlemine başlamadan, herhangi bir aksesuarı değiştirirken veya elektrikli el aletini elinizden bırakırken fişi güç kaynağından çekin veya aküyü çıkarın.** Bu önlem, elektrikli el aletinin yanlışlıkla çalışmasını önler.
- ▶ **Kullanım dışı duran elektrikli el aletlerini çocukların ulaşamayacağı bir yerde saklayın. Aleti kullanmayı bilmeyen veya bu kullanım kılavuzunu okumayan kişilerin aletle çalışmasına izin vermeyin.** Deneyimsiz kişiler tarafından kullanıldığında elektrikli el aletleri tehlikelidir.
- ▶ **Elektrikli el aletinizin ve aksesuarlarınızın bakımını özenle yapın. Elektrikli el aletinizin kusursuz olarak çalışmasını engelleyebilecek bir durumun olup olmadığını, hareketli parçaların kusursuz olarak işlev görüp görmediklerini ve sıkışıp sıkışmadıklarını, parçaların hasarlı olup olmadığını kontrol edin. Elektrikli el aletini kullanmaya başlamadan önce hasarlı parçaları onartın.** Birçok iş kazası elektrikli el aletlerine yeterli bakım yapılmamasından kaynaklanır.
- ▶ **Kesici uçları daima keskin ve temiz tutun.** Özenle bakımı yapılmış keskin kenarlı kesme uçlarının malzeme içinde sıkışma tehlikesi daha azdır ve daha rahat kullanım olanağı sağlarlar.
- ▶ **Elektrikli el aletini, aksesuarı, uçları ve benzerlerini, bu özel tip alet için öngörülen talimata göre kullanın. Bu sırada çalışma koşullarını ve yaptığınız işi dikkate alın.** Elektrikli el aletlerinin kendileri için öngörülen alanın dışında kullanılması tehlikeli durumlara neden olabilir.
- ▶ **Tutamak ve kavrama yüzeylerini kuru, yağsız ve temiz tutun.** Kaygan tutamak ve kavrama yüzeyleri, aletin beklenmeyen durumlarda güvenli şekilde tutulmasını ve kontrol edilmesini engeller.

Akülü aletlerin özenli bakımı ve kullanımı

- ▶ **Aküyü sadece üreticinin tavsiye ettiği şarj cihazı ile şarj edin.** Bir akünün şarjına uygun olarak üretilmiş şarj cihazı başka bir akünün şarjı için kullanılırsa yangın tehlikesi ortaya çıkar.
- ▶ **Sadece ilgili elektrikli el aleti için öngörülen aküleri kullanın.** Başka akülerin kullanımı yaralanmalara ve yangınlara neden olabilir.
- ▶ **Kullanılmayan aküyü büro ataçları, madeni bozuk paralar, anahtarlar, çiviler, vidalar veya metal nesnelere uzak tutun. Bunlar köprüleme yaparak kontaklara neden olabilir.** Akü kontakları arasındaki bir kısa devre yanmalara veya yangınlara neden olabilir.
- ▶ **Yanlış kullanım durumunda aküden sıvı dışarı sızabilir. Bu sıvı ile temastan kaçının. Yanlışlıkla temas**

ederseniz su ile iyice yıkayın. Eğer sıvı gözlerinize gelecek olursa hemen bir hekime başvurun. Dışarı sızan akü sıvısı cilt tahrişlerine ve yanmalara neden olabilir.

- ▶ **Hasarlı veya değiştirilmiş akü veya el aleti kullanmayın.** Hasarlı veya değiştirilmiş aküler beklenmedik davranışlara yol açarak yangın, patlama ve yaralanmalara neden olabilir.
- ▶ **Aküyü veya aleti ateşe veya yüksek sıcaklıklara maruz bırakmayın.** Ateşe veya 130°C üstündeki sıcaklıklara maruz kalma patlamalara yol açabilir.
- ▶ **Tüm şarj talimatlarını uygulayın ve akü ya da aleti talimatlarda belirtilen sıcaklık aralığının dışında şarj etmeyin.** Hatalı şarj veya belirtilen aralık dışındaki sıcaklıklarda şarj aküye zarar vererek yangın riskini yükseltebilir.

Servis

- ▶ **Elektrikli el aletinizi sadece yetkili personele ve orijinal yedek parça kullanma koşulu ile onartın.** Bu sayede elektrikli el aletinin güvenliğini sürekli hale getirirsiniz.
- ▶ **Hasarlı akülerde onarım işlemi yapmayın.** Akülerin onarımı sadece üretici veya yetkili servisler tarafından yapılmalıdır.

Zımpara makineleri için güvenlik talimatı

- ▶ **Bu elektrikli el aletini sadece kuru zımparalama işleri için kullanın.** Suyun elektrikli el aleti içine sızması elektrik çarpmaya tehlikesini artırır.
- ▶ **Etrafa sıçrayan kıvılcımlar nedeniyle kimsenin tehlikeye düşmemesine dikkat edin. Çalışırken yakınınızdaki yanıcı maddeleri uzaklaştırın.** Metaller zımparalanırken etrafa kıvılcımlar yayılır.
- ▶ **Dikkat yangın tehlikesi! Zımparalanan malzemenin ve zımpara makinesinin aşırı ölçüde ısınmasından kaçının. İşe ara vermeden önce daima toz haznesini boşaltın.** Toz torbası, mikro filtre, kağıt torbası (veya filtre torbası veya elektrikli süpürge filtresi) içindeki zımpara tozu elverişsiz koşullarda, örneğin metaller zımparalanırken, kendiliğinden tutuşabilir. Zımpara tozu boya, poliüretan kalıntıları veya diğer kimyasal maddelerle karıştığında ve zımparalanan malzeme uzun süreli çalışma nedeniyle aşırı ölçüde ısındığında tehlike daha da artar.
- ▶ **Elektrikli el aletinizin havalandırma aralıklarını düzenli aralıklarla temizleyin.** Motor fanı tozu aletin gövdesine çeker ve metal tozunun aşırı birikimi elektrik çarpmaya tehlikesi yaratır.
- ▶ **Çalışırken elektrikli el aletini iki elinizle sıkıca tutun ve duruşunuzun güvenli olmasına dikkat edin.** Elektrikli el aleti iki elle daha güvenli kullanılır.
- ▶ **Elinizden bırakmadan önce elektrikli el aletin tam olarak durmasını bekleyin.**
- ▶ **İş parçasını emniyete alın.** Bir germe tertibatı veya mengene ile sabitlenen iş parçası elle tutmaya oranla daha güvenli tutulur.

- ▶ **Akü hasar görürse veya usulüne aykırı kullanırsa dışarı buhar sızabilir. Akü yanabilir veya patlayabilir.** Çalıştığınız yeri havalandırın ve şikayet olursa hekime başvurun. Akülerden çıkan buharlar nefes yollarını tahriş edebilir.
- ▶ **Aküyü açmayın.** Kısa devre tehlikesi vardır.
- ▶ **Çivi veya tornavida gibi sivri nesnelere veya dışarıdan kuvvet uygulama aküde hasara neden olabilir.** Akü içinde bir kısa devre oluşabilir ve akü yanabilir, duman çıkarabilir, patlayabilir veya aşırı ölçüde ısınabilir.
- ▶ **Aküyü sadece üreticinin ürünlerinde kullanın.** Ancak bu yolla akü tehlikeli zorlanmalara karşı korunur.



Aküyü sıcaktan, sürekli gelen güneş ışınından, ateşten, kirden, sudan ve nemden koruyun. Patlama ve kısa devre tehlikesi vardır.

Ürün ve performans açıklaması



Bütün güvenlik talimatını ve uyarıları okuyun. Güvenlik talimatlarına ve uyarılara uyulmadığı takdirde elektrik çarpmasına, yangına ve/veya ciddi yaralanmalara neden olunabilir.

Lütfen kullanma kılavuzunun ön kısmındaki resimlere dikkat edin.

Usulüne uygun kullanım

Bu elektrikli el aleti ahşap, plastik, metal, macun ve laklı yüzeylerin kuru olarak zımparalanması için tasarlanmıştır. Elektronik regülatiyonlu elektrikli el aletleri polisaj yapmaya da uygundur.

Şekli gösterilen elemanlar

Şekli gösterilen elemanların numaraları grafik sayfasındaki elektrikli el aleti resmindeki numaralarla aynıdır.

- (1) Titreşim sayısını ayarlama düğmesi
- (2) Açma/kapama şalteri
- (3) Akü şarj durumu göstergesi
- (4) Akü^{a)}
- (5) Toz torbası komple (mikro filtre sistemi)
- (6) Zımpara tablası
- (7) İlave tutamak (izolasyonlu tutamak yüzeyi)
- (8) Akü boş alma tuşu^{a)}
- (9) Tutamak (izolasyonlu tutamak yüzeyi)
- (10) Zımpara kağıdı^{a)}
- (11) Zımpara kağıdı için ayarlama desteği^{a)}
- (12) Zımpara tablası vidaları
- (13) Zımpara tablası tutucusu
- (14) Üfleme rakoru
- (15) Filtre elemanı (mikro filtre sistemi)
- (16) Emme hortumu^{a)}

- (17) İlave tutamak vidası
 (18) Kelebek somun
 (19) Emme adaptörü^{a)}
 a) **Şekli gösterilen veya tanımlanan aksesuar standart teslimat kapsamında değildir. Aksesuarın tümünü aksesuar programımızda bulabilirsiniz.**

Teknik veriler

Eksantrik zımpara makinesi		AdvancedOrbit 18
Malzeme numarası		3 603 CD2 0..
Nominal gerilim	V ⁻⁻⁻	18
Titreşim sayısı ön seçimi		●
Rölanti devri n ₀ ^{A)}	dev/dak	3000–12000
Boştaki titreşim sayısı ^{A)}	dev/dak	6000–24000
Titreşim dairesi çapı	mm	3,2
Zımpara tablası çapı	mm	125
EPTA-Procedure 01:2014 uyarınca ağırlık ^{B)}	kg	1,7 (1,3 Ah) – 1,8 (2,5 Ah)
Şarj sırasında önerilen ortam sıcaklığı	°C	0...+35
İşletim sırasında ^{C)} ve depolama sırasında izin verilen ortam sıcaklığı	°C	-20...+50
Tavsiye edilen aküler		PBA 18V...W-.
Önerilen şarj cihazları ^{D)}		AL 18...

- A) 20–25 °C'de akü **PBA 18V 2.5Ah W-B** ile ölçülmüştür
 B) Kullanılan aküye bağlıdır
 C) <0 °C sıcaklıklarda sınırlı performans
 D) Aşağıdaki şarj cihazları PBA aküsü ile uyumlu değildir:
 AL 1814 CV, AL 1820 CV, AL 1860 CV

Gürültü/Titreşim bilgisi

Gürültü emisyon değerleri **EN 62841-2-4** uyarınca belirlenmektedir.

Elektrikli el aletinin A ağırlıklı ses basıncı seviyesi tipik olarak **77 dB(A)**. Tolerans K = 3 dB. Gürültü seviyesi çalışma sırasında belirtilen değerleri aşabilir. **Kulak koruması kullanın!**

Toplam titreşim değerleri a_h (üç yönün vektör toplamı) ve tolerans K **EN 62841-2-4** uyarınca belirlenmektedir:

$$a_h = 4,5 \text{ m/sn}^2, K = 1,5 \text{ m/sn}^2,$$

Bu talimatta belirtilen titreşim seviyesi ve gürültü emisyon değeri standartlaştırılmış ölçme yöntemine göre belirlenmiştir ve elektrikli el aletlerinin birbirleri ile kıyaslanmasında kullanılabilir. Bu değerler aynı zamanda titreşim ve gürültü emisyonunun geçici olarak tahmin edilmesine de uygundur.

Belirtilen titreşim seviyesi ve gürültü emisyon değeri elektrikli el aletinin esas kullanımını temsil etmektedir. Ancak elektrikli el aleti farkı uçlar veya yetersiz bakımla kullanılacak

olursa, titreşim seviyesi ve gürültü emisyonu farklılık gösterebilir. Bu da titreşim ve gürültü emisyonunu bütün kullanım süresince önemli ölçüde artırabilir.

Titreşim ve gürültü emisyonunun tam olarak tahmin edilebilmesi için, aletin kapalı olduğu veya açık fakat kullanımda olmadığı sürelerin de dikkate alınması gerekir. Bu, titreşim ve gürültü emisyonunu bütün çalışma süresinde önemli ölçüde düşürebilir.

Titreşimin kullanıcıya bindirdiği yük için önceden ek güvenlik önlemleri alın. Örneğin: Elektrikli el aletinin ve uçların bakımı, ellerin sıcak tutulması, iş aşamalarının organize edilmesi.

Montaj

- **Elektrikli el aletinde bir çalışma yapmadan önce (örneğin bakım, uç değiştirme vb.), aleti taşıırken ve saklarken her defasında aküyü elektrikli el aletinden çıkarın.** Aletin açma/kapama şalterine yanlışlıkla basıldığında yaralanmalar ortaya çıkabilir.

Akünün şarj edilmesi

- **Sadece teknik veriler bölümünde belirtilen şarj cihazlarını kullanın.** Sadece bu şarj cihazları elektrikli el aletinizde kullanılan Lityum İyon akülere uygundur.

Not: Akü kısmı şarjlı olarak teslim edilir. Aküden tam performansı elde edebilmek için ilk kullanımdan önce aküyü şarj cihazında tam olarak şarj edin.

Lityum İyon aküler kullanım ömürleri kısaltmadan istediği zaman şarj edilebilir. Şarj işleminin kesilmesi aküye zarar vermez.

Lityum İyon akü "Electronic Cell Protection (ECP)" (Elektronik Hücre Koruması) sistemi ile derin deşarja karşı korunmalıdır. Akü deşarj olduğunda elektrikli el aleti koruyucu kesme sistemi ile kapatılır. Elektrikli el aleti artık hareket etmez.

- **Elektrikli el aletinin otomatik olarak kapandığında artık açma/kapama şalterine basmayın.** Aksi takdirde akü hasar görebilir.

İmha konusundaki talimatlara uyun.

Akünün çıkarılması (Bkz.: Resim A)

Aküyü **(4)** çıkarmak için boşa alma tuşuna **(8)** basın ve aküyü arkaya doğru elektrikli el aletinden çekerek çıkarın. **Bu işlem esnasında zor kullanmayın.**

Akü şarj seviyesi göstergesi (3)

Elektrikli el aletindeki akü şarj durumu göstergesi üç yeşil LED'den oluşur. Bu gösterge açma ve kapama işleminden sonra akünün şarj durumunu birkaç saniye süre ile gösterir.

LED	Kapasite
Sürekli ışık 3 x yeşil	≥ % 66
Sürekli ışık 2 x yeşil	% 33 – 66
Sürekli ışık 1 x yeşil	% 11 – 33
Yavaş tempolu yanıp sönen ışık 1 x yeşil	≤ % 10

Akünün sıcaklığı -30 ile +65 °C arasındaki işletme sıcaklığı aralığının dışına çıkacak ve/veya aşırı zorlanma

emniyeti devreye girecek olursa akü şarj durumu

göstergesinin 3 LED'i hızlı tempoda yanıp sönmeye başlar.

Zımpara kağıdının seçilmesi

Yüzeydeki istene kazıma ölçüsüne göre uygun tane büyüklüklü zımpara kağıdı seçin. Bosch zımpara kağıtları boya, ahşap ve metale uygundur.

Kullanma	Uygulama	Tane büyüklüğü	
Kazıma (kaba zımpara)	– Yüksek malzeme kazımalı büyük kazıma işleri	– Eski boya, yak ve dolgu malzemesinin zımparalanması	Ekstra kaba 40
	– Eski boyaların kazınması	– İnce boyanın çıkarılması – Kaba, planyalanmamış yüzeylerin ön zımparası	Kaba 60
Hazırlama (ara zımpara)	– Hafif kazıma işleri	– Pürüzlerin düzleştirilmesi	Orta 80
	– Yüzeyin daha sonraki işlem için zımparalanması	– Kaba zımpara izlerinin giderilmesi – Boya veya lak sürülmeden önce düzeltme	İnce 120
İnce zımpara	– Lak ara zımparası	– Yüzeydeki liflerin alınması	Çok ince 180
	– Lak hatalarının zımparalanması	– Boya ve sırdan önce ince zımpara – Laklamadan önce astarların zımparalanması	Ekstra ince 240

Zımpara kağıdının değiştirilmesi (Bkz.: Resim B-C)

Zımpara kağıdını (10) çıkarmak için yan taraftan kaldırın ve zımpara tablasından (6) çekerek çıkarın.

Yeni zımpara kağıdını takmadan önce zımpara tablasındaki (6) toz ve kirleri örneğin bir fırça ile temizleyin. Zımpara tablasının (6) yüzeyi bir cırt cırtlı tutturma doku ile donatılmış olup, bu sayede cırt cırtlı tutturmalı zımpara kağıtları hızla ve kolayca takılabilir.

Zımpara kağıdını (10) zımpara tablasının (6) alt tarafına sıkıca bastırın.

Toz emme sisteminin optimum düzeyde olması için zımpara kağıdındaki (10) deliklerin zımpara tablasındaki (6) deliklerle üst üste gelmesine dikkat edin.

Zımpara tablasındaki (6) zımpara kağıdını (10) doğru ayarlamak için zımpara kağıdı için ayarlama desteğini (11) kullanabilirsiniz. Zımpara kağıdını cırt cırtlı yüzeyi üste gelecek şekilde zımpara kağıdı ayarlama desteğinin üzerine koyun. Zımpara tablasındaki iki delikten zımpara kağıdı ayarlama desteğinin tırnaklarına bastırın ve zımpara kağıdını zımpara kağıdı ayarlama desteğinden çıkarın. Zımpara kağıdını iyice bastırın.

Not: Doğru olarak konumlandırılmış bir zımpara kağıdı, işletme esnasında elektrikli el aletinin düşük titreşimle çalışmasının ön koşuludur.

Zımpara tablasının seçilmesi

Yapılan işe göre elektrikli el aleti farklı sertlikteki zımpara tablaları ile donatılabilir:

- Orta sertlikteki zımpara tablası (siyah): Her türlü zımpara işine uygundur, çok amaçlı kullanılabilir.
- Yumuşak zımpara tablası (gri, aksesuar): Bombeli yüzeylerde araları zımparalama ve polisaj için uygundur.

Zımpara tablasının değiştirilmesi (Bkz.: Resim D-E)

Not: Hasar gören zımpara tablasını (6) hemen değiştirin.

Zımpara kağıdını veya polisaj ucunu çekerek çıkarın. Dört vidayı (12) tam olarak sökün ve zımpara tablasını (6) çıkarın.

Yeni zımpara tablasının (6) üst yüzeyini temizleyin. Resimde gri taranmış olan dış halkayı hafifçe sentetik yağ ile yağlayın. Yeni zımpara tablasını (6) yerine yerleştirin ve dört vidayı tekrar sıkın.

Not: Hasar gören bir zımpara tablası sadece Bosch elektrikli el aletleri için yetkili bir serviste değiştirilebilir.

Toz ve talaş emme

Kurşun içeren boyalar, bazı ahşap türleri, mineraller ve metaller gibi maddeler işlenirken ortaya çıkan toz sağlığa zararlı olabilir. Bu tozlarla temas etmek veya bu tozları solumak alerjik reaksiyonlara ve/veya kullanıcının veya onun yakınındaki kişilerin nefes alma yollarındaki hastalıklara neden olabilir.

Kayın veya meşe gibi bazı ağaç tozları kanserojen etkiye sahiptir, özellikle de ahşap işleme sanayiinde kullanılan katkı maddeleri (kromat, ahşap koruyucu maddeler) ile birlikte. Asbest içeren malzemeler sadece uzmanlar tarafından işlenmelidir.

- Mümkün olduğu kadar işlediğiniz malzemeye uygun bir toz emme tertibatı kullanın.
- Çalışma yerinizi iyi bir biçimde havalandırın.
- P2 filtre sınıfı filtre takılı soluk alma maskesi kullanmanızı tavsiye ederiz.

İşlenen malzemelere ait ülkenizdeki geçerli yönetmelik hükümlerine uyun.

► **Çalıştığınız yerde toz birikmemesine dikkat edin.**

Tozlar kolayca alevlenebilir.

Toz torbası ile alete entegre toz emme (Bakınız: Resimler F-1)

Toz kutusunu (5) kavrama yapıncaya kadar üfleme rakoruna (14) takın.

Toz kutusunun (5) doluluk seviyesi saydam kap sayesinde kolayca kontrol edilebilir.

Toz kutusunu (5) boşaltmak için kutuyu çevirerek aşağıdan çıkarın.

Toz kutusunu (5) açmadan önce, resimde gösterildiği gibi, filtre elemanında biriken tozu çıkarmak için toz kutusunu sert bir zemine vurmanız gerekir.

Toz kutusunu (5) sabit olarak tutun, filtre elemanını (15) yukarı kaldırın ve toz kutusunu boşaltın. Filtre elemanının (15) lamellerini yumuşak bir fırça ile temizleyin.

Not: Optimum düzeyde toz emme sağlamak için toz kutusunu (5) zamanında boşaltın ve filtre elemanını (15) düzenli aralıklarla temizleyin.

Dik yüzeylerde çalışırken elektrikli el aletini toz kutusu (5) aşağıyı gösterecek biçimde tutun.

Harici toz emme (Bakınız: Resim J)

Emme adaptörünü (19) (aksesuar) emme hortumuna (16) (aksesuar) sesi duyana kadar yerleştirin. Emme adaptörünü (19) elektrikli el aletindeki üfleme rakoruna (14) ve emme hortumunu (16) bir toz emme makinesine (aksesuar) bağlayın.

Elektrik süpürgesi işlenen malzemeye uygun olmalıdır. Özellikle sağlığa zararlı, kanserojen veya kuru tozları emdirirken özel elektrik süpürgesi (sanayi tipi elektrik süpürgesi) kullanın.

Dik yüzeylerde çalışırken elektrikli el aletini emme hortumu aşağıyı gösterecek biçimde tutun.

İlave tutamak (Bkz.: Resim K)

Ek tutamak (7) özellikle yüksek kazıma yapılan zımpara işlerinde, aletin rahat kullanımına ve optimum kuvvet dağılımına olanak sağlar.

Kenara yakın zımparalama için ilave tutamağı çıkarabilirsiniz. Kelebek somunları (18) sökün ve vidayı (17) gövdeden çıkarın. Ardından, ilave tutamağı (7) öne doğru çekin.

İlave tutamağın (7) yeniden montajı için, ilave tutamağın köprülerinin gövdedeki boşluklara oturması için, gövdede öne doğru itin. İlave tutamağı vidayla (17) ve kelebek somunla (18) iyice sıkın.

İlave tutamağın ayarlanması (Bkz.: L)

İlave tutamak üç ayrı pozisyona ayarlanabilir. İlave tutamağın pozisyonunu değiştirmek için kelebek somunu (18) (yaklaşık 2-3 tur) gevşetin. İlave tutamağın konumunu ayarlayın ve kelebek somunu tekrar sıkın.

İşletim

Çalıştırma

Akünün yerleştirilmesi

Şarj edilen aküyü (4) elektrikli el aletinin arka tarafından güvenli biçimde kilitleme yapıncaya kadar içeri itin.

Açma/kapama

► **Tutamağı bırakmadan açma/kapama şalterini kullanabildiğinizden emin olun.**

Elektrikli el aletini **açmak** için açma/kapama şalterini (2) şalterde „1“ görünecek biçimde öne sürün.

Elektrikli el aletini **kapatmak** açma/kapama şalterini (2) şalterde „0“ görünecek biçimde arkaya sürün.

Enerjiden tasarruf etmek için elektrikli el aletini sadece kullandığınızda açın.

Titreşim sayısı ön seçimi

Titreşim sayısı ön seçim ayar düğmesi (1) ile işletme esnasında da gerekli titreşim sayısını önceden seçerek ayarlayabilirsiniz.

- 1 – 2 Düşük titreşim sayısı
- 3 – 4 Orta titreşim sayısı
- 5 – 6 Yüksek titreşim sayısı

Gerekli titreşim sayısı işlenen malzemeye ve çalışma koşullarına bağlı olup, pratik deneyle belirlenebilir.

Düşük titreşim sayısı ile uzun süre çalışıldığında elektrikli el aleti soğumak üzere yaklaşık 3 dakika boşa maksimum titreşim sayısı ile çalıştırılmalıdır.

Yeniden başlatma emniyeti

Yeniden başlatma emniyeti, elektrik beslemesinin kesilmesinden sonra elektrikli el aletinin kontrol dışı çalışmasını önler.

Aleti **tekrar çalıştırmak** için açma/kapama şalterini (2) kapalı pozisyonuna getirin ve elektrikli el aletini yeniden açın.

Çalışırken dikkat edilecek hususlar

- **Elektrikli el aletinde bir çalışma yapmadan önce (örneğin bakım, uç değiştirme vb.), aleti taşırken ve saklarken her defasında aküyü elektrikli el aletinden çıkarın.** Aletin açma/kapama şalterine yanlışlıkla basıldığında yaralanmalar ortaya çıkabilir.
- **Elinizden bırakmadan önce elektrikli el aletinin tam olarak durmasını bekleyin.**
- **Bu elektrikli el aleti sabit kullanıma uygun değildir.** Örneğin bu alet bir mengineye veya bir tezgaha sabitlenemez.

Yüzey zımparalama

Elektrikli el aletini çalıştırın, zımparalama yüzeyini tam olarak işlenecek yüzeye yerleştirin ve makul bir bastırma kuvveti ile iş parçası üzerinde hareket ettirin.

Kazıma performansı ve zımpara profili esas olarak zımpara kağıdının seçimi, titreşim kademesinin ön seçimi ve bastırma kuvveti tarafından belirlenir.

Sadece kusursuz zımpara kağıtları iyi bir zımpara performansı sağlar ve elektrikli el aletini korurlar. Zımpara kağıtlarının kullanım ömrünü uzatmak için düzgün bir bastırma kuvveti uygulamaya dikkat edin. Aşırı bastırma kuvveti daha yüksek bir kazıma performansına değil, zımpara kağıdının elektrikli el aletinin daha hızlı aşınmasına ve yıpranmasına neden olur. Metal malzeme için kullanılmış olan bir zımpara kağıdını başka malzeme için kullanmayın. Sadece orijinal **Bosch** zımparalama aksesuarlarını kullanın.

Kaba zımpara

İri taneli zımpara kağıdı takın.

Elektrikli el aletini, yüksek titreşim sayısı ile çalışacak ve büyük miktarda kazıma yapacak biçimde, sadece hafifçe bastırın.

İnce zımpara

Küçük taneli zımpara kağıdı takın.

Bastırma kuvvetini hafifçe değiştirerek veya titreşim kademesini değiştirerek kazıma gücünü düşürebilir ve eksantrik hareketin sürmesini sağlayabilirsiniz.

Elektrikli el aletini düşük bir bastırma kuvveti ile iş parçası üzerinde dairesel olarak veya uzunlamasına-enine değişken

olarak hareket ettirin. Örneğin kaplamalar gibi malzemenin delinmesini önlemek için elektrikli el aletini açıldırılmayın. İşiniz tamamlandıktan sonra elektrikli el aletini kapatın.

Polisaj

Yıpranmış boyalı/cıvalı yüzeylerin veya çizilmiş yerlerin (örneğin akrilik cam) polisajı için elektrikli el aletine kuzu yünü ped veya parlatma keçesi veya süngeri (aksesuar) gibi uygun polisaj uçları takılabilir.

Yüzeyin aşırı ölçüde ısınmasını önlemek için polisaj yaparken düşük titreşim sayısı (kademe 1 – 4) seçin.

Polisaj maddesini, polisaj yapacağınız yüzeyden daha küçük bir yüzeye sürün. Parlatma malzemesini uygun bir polisaj ucu ile çapraz veya dairesel hareketlere ve düşük bastırma kuvveti ile işleyin.

Parlatma malzemesinin yüzeyde soğumasına izin vermeyin, aksi takdirde yüzey hasar görebilir. Polisaj yapılan yüzeyi doğrudan gelen güneş ışınına maruz bırakmayın.

İyi polisaj sonuçları elde edebilmek için polisaj uçlarını düzenli aralıklarla temizleyin. Polisaj uçlarını yumuşak yıkama maddeleri ve ılık suyla yıkayın, tiner kullanmayın.

Uygulama tablosu

Aşağıdaki tablodaki veriler tavsiye edilen değerlerdir.

Yapılan işleme en uygun kombinasyon deneyerek bulunabilir.

Uygulama	Tane büyüklüğü (kaba zımpara/polisaj)	Titreşim sayısı kademesi
Boyaların zımparalanması	180/240	2/3
Boyaların düzeltilmesi	120/240	4/5
Boyaların çıkarılması	40/60	5
Yumuşak ahşap	40/240	5/6
Sert ahşap	60/240	5/6
Kaplama	180/240	2-4
Alüminyum	80/240	4/5
Çelikte	40/240	5
Çelikten pas kazıma	40/120	6
Paslanmaz çelik	80/240	5
Taş	80/240	5/6

Akünün optimum verimle kullanılmasına ilişkin açıklamalar

Aküyü nemden ve sudan koruyun.

Aküyü sadece -20 °C ile 50 °C arasındaki bir sıcaklıkta saklayın. Örneğin yaz aylarında aküyü otomobil içerisinde bırakmayın.

Akünün havalandırma aralıklarını düzenli olarak yumuşak, temiz ve kuru bir fırça ile temizleyin.

Şarj işleminden sonra çok kısa süre çalışabiliyorsa akü ömrünü tamamlamış ve değiştirilmesi gerekiyor demektir. Tasfiye konusundaki talimat hükümlerine uyun.

Bakım ve servis

Bakım ve temizlik

- **Elektrikli el aletinde bir çalışma yapmadan önce (örneğin bakım, uç değiştirme vb.), aleti taşırken ve saklarken her defasında aküyü elektrikli el aletinden çıkarın.** Aletin açma/kapama şalterine yanlışlıkla basıldığında yaralanmalar ortaya çıkabilir.
- **İyi ve güvenli çalışabilmek için elektrikli el aletini ve havalandırma aralıklarını temiz tutun.**

Müşteri servisi ve uygulama danışmanlığı

Müşteri servisleri ürününüzün onarım ve bakımı ile yedek parçalarına ait sorularınızı yanıtladılır. Tehlike işaretlerini

ve yedek parçalara ait bilgileri şu sayfada da bulabilirsiniz:

www.bosch-pt.com

Bosch uygulama danışma ekibi ürünlerimiz ve aksesuarları hakkındaki sorularınızda sizlere memnuniyetle yardımcı olur.

Bütün başvuru ve yedek parça siparişlerinizde ürünün tip etiketi üzerindeki 10 haneli malzeme numarasını mutlaka belirtin.

Sadece Türkiye için geçerlidir: Bosch genel olarak yedek parçaları 7 yıl hazır tutar.

Türkçe

Marmara Elektrikli El Aletleri Servis Hizmetleri Sanayi ve Ticaret Ltd. Şti.

Tersane cd. Zencefil Sok.No:6 Karaköy

Beyoğlu / İstanbul

Tel.: +90 212 2974320

Fax: +90 212 2507200

E-mail: info@marmarabps.com

Bağrıaçıklar Oto Elektrik

Motorlu Sanayi Çarşısı Doğruer Sk. No:9

Selçuklu / Konya

Tel.: +90 332 2354576

Tel.: +90 332 2331952

Fax: +90 332 2363492

E-mail: bagriaciklarotoelektrik@gmail.com

Akgül Motor Bobinaj San. Ve Tic. Ltd. Şti

Alaaddinbey Mahallesi 637. Sokak No:48/C

Nilüfer / Bursa

Tel.: +90 224 443 54 24

Fax: +90 224 271 00 86

E-mail: info@akgulbobinaj.com

Ankaralı Elektrik

Eski Sanayi Bölgesi 3. Cad. No: 43

Kocasinan / KAYSERİ

Tel.: +90 352 3364216

Tel.: +90 352 3206241

Fax: +90 352 3206242

E-mail: gunay@ankarali.com.tr

Asal Bobinaj

Eski Sanayi Sitesi Barbaros Cad. No: 24/C

Canik / Samsun

Tel.: +90 362 2289090

Fax: +90 362 2289090

E-mail: bpsasalbobinaj@hotmail.com

Aygem Elektrik Makine Sanayi ve Tic. Ltd. Şti.

10021 Sok. No: 11 AOSB

Çiğli / İzmir

Tel.: +90232 3768074

Fax: +90 232 3768075

E-mail: boschservis@aygem.com.tr

Bakırçioğlu Elektrik Makine Hırdavat İnşaat Nakliyat Sanayi

ve Ticaret Ltd. Şti.

Karaağaç Mah. Sümerbank Cad. No:18/4

Merkez / Erzinan

Tel.: +90 446 2230959

Fax: +90 446 2240132

E-mail: bilgi@korfezelektrik.com.tr

Bosch Sanayi ve Ticaret A.Ş.

Elektrikli El Aletleri

Aydınevler Mah. İnönü Cad. No: 20

Küçükyalı Ofis Park A Blok

34854 Maltepe-İstanbul

Tel.: 444 80 10

Fax: +90 216 432 00 82

E-mail: iletisim@bosch.com.tr

www.bosch.com.tr

Bulsan Elektrik

İstanbul Cad. Devrez Sok. İstanbul Çarşısı

No: 48/29 İskitler

Ulus / Ankara

Tel.: +90 312 3415142

Tel.: +90 312 3410302

Fax: +90 312 3410203

E-mail: bulsanbobinaj@gmail.com

Çözüm Bobinaj

Küşet San.Sit.A Blok 11Nolu Cd.No:49/A

Şehitkamil/Gaziantep

Tel.: +90 342 2351507

Fax: +90 342 2351508

E-mail: cozumbobinaj2@hotmail.com

Onarım Bobinaj

Raif Paşa Caddesi Çay Mahallesi No:67

İskenderun / HATAY

Tel.:+90 326 613 75 46

E-mail: onarim_bobinaj31@myynet.com

Faz Makine Bobinaj

Cumhuriyet Mah. Sanayi Sitesi Motor

İşleri Bölümü 663 Sk. No:18

Murat Paşa / Antalya

Tel.: +90 242 3465876

Tel.: +90 242 3462885

Fax: +90 242 3341980

E-mail: info@fazmakina.com.tr

Günşah Otomotiv Elektrik Endüstriyel Yapı Malzemeleri San

ve Tic. Ltd. Şti

Beylikdüzü Sanayi Sit. No: 210

Beylikdüzü / İstanbul

Tel.: +90 212 8720066

Fax: +90 212 8724111

E-mail: gunsahaelektrik@ttmail.com

Sezmen Bobinaj Elektrikli El Aletleri İmalatı San ve Tic. Ltd.

Şti.

Ege İş Merkezi 1201/4 Sok. No: 4/B

Yenişehir / İzmir

Tel.: +90 232 4571465

Tel.: +90 232 4584480

Fax: +90 232 4573719

E-mail: info@sezmenbobinaj.com.tr

Üstündağ Bobinaj ve Soğutma Sanayi

Nusretiye Mah. Boyacılar Aralığı No: 9

Çorlu / Tekirdağ

Tel.: +90 282 6512884

Fax: +90 282 6521966

E-mail: info@ustundagsogutma.com

IŞIKLAR ELEKTRİK BOBİNAJ
 Karasoku Mahallesi 28028. Sokak No:20/A
 Merkez / ADANA
 Tel.: +90 322 359 97 10 - 352 13 79
 Fax: +90 322 359 13 23
 E-mail: isiklar@isiklarelektrik.com

Diğer servis adreslerini şurada bulabilirsiniz:

www.bosch-pt.com/serviceaddresses

Nakliye

Alet içindeki lityum iyon (Li-Ionen) aküler tehlikeli madde taşıma yönetmeliği hükümlerine tabidir. Aküler başka bir yükümlülük olmaksızın kullanıcı tarafından caddeler üzerinde taşınabilir.

Üçüncü kişiler eliyle yollanma durumunda (örneğin hava yolu ile veya nakliye şirketleri ile) paketlenme ve etiketlemeye ilişkin özel hükümlere uyulmalıdır. Gönderi paketlenirken bir tehlikeli madde uzmanından yardım alınmalıdır.

Aküleri sadece ve ancak gövdelerinde hasar yoksa gönderin. Açık kontakları kapatın ve aküyü ambalaj içinde hareket etmeyecek biçimde paketleyin. Lütfen olası ek ulusal yönetmelik hükümlerine de uyun.

Tasfiye



Elektrikli el aletlerini ve aküleri/bataryaları evsel çöplerin içine atmayın!



Elektrikli el aletleri, aküler, aksesuar ve ambalaj malzemesi çevre dostu tasfiye amacıyla bir geri dönüşüm merkezine yollanmalıdır.

Sadece AB ülkeleri için:

2012/19/EU yönetmeliği uyarınca kullanım ömrünü tamamlamış elektrikli el aletleri ve 2006/66/EC yönetmeliği uyarınca arızalı veya kullanım ömrünü tamamlamış aküler/bataryalar ayrı ayrı toplanmak ve çevre dostu tasfiye için bir geri dönüşüm merkezine yollanmak zorundadır.

Aküler/bataryalar:

Lityum iyon:

Lütfen nakliye bölümündeki talimata uyun (Bakınız „Nakliye“, Sayfa 99).

Polski

Wskazówki bezpieczeństwa

Ogólne wskazówki bezpieczeństwa dotyczące pracy z elektronarzędziami

⚠ OSTRZEŻENIE Należy zapoznać się ze wszystkimi ostrzeżeniami i wskazówkami dotyczącymi bezpieczeństwa użytkowania oraz ilustracjami

i danymi technicznymi, dostarczonymi wraz z niniejszym elektronarzędziem. Nieprzestrzeganie poniższych wskazań może stać się przyczyną porażenia prądem elektrycznym, pożaru i/lub poważnych obrażeń ciała.

Należy zachować wszystkie przepisy i wskazówki bezpieczeństwa dla dalszego zastosowania.

Pojęcie "elektronarzędzie" odnosi się do elektronarzędzi zasilanych energią elektryczną z sieci (z przewodem zasilającym) i do elektronarzędzi zasilanych akumulatorami (bez przewodu zasilającego).

Bezpieczeństwo w miejscu pracy

- ▶ **Miejsce pracy należy utrzymywać w czystości i zapewnić dobre oświetlenie.** Nieporządek i brak właściwego oświetlenia sprzyjają wypadkom.
- ▶ **Elektronarzędzi nie należy używać w środowiskach zagrożonym wybuchem, np. w pobliżu łatwopalnych cieczy, gazów lub pyłów.** Podczas pracy elektronarzędziem wytwarzają się iskry, które mogą spowodować zapłon pyłów lub oparów.
- ▶ **Podczas użytkowania urządzenia należy zwrócić uwagę na to, aby dzieci i inne osoby postronne znajdowały się w bezpiecznej odległości.** Czynniki rozpraszające mogą spowodować utratę panowania nad elektronarzędziem.

Bezpieczeństwo elektryczne

- ▶ **Wtyczki elektronarzędzi muszą pasować do gniazd. Nie wolno w żadnej sytuacji i w żaden sposób modyfikować wtyczek. Podczas pracy elektronarzędziami z uziemieniem ochronnym nie wolno stosować żadnych wtyków adaptacyjnych.** Oryginalne wtyczki i pasujące do nich gniazda sieciowe zmniejszają ryzyko porażenia prądem.
- ▶ **Należy unikać kontaktu z uziemionymi elementami lub zwartymi z masą, takimi jak rury, grzejniki, kuchenki i lodówki.** Uziemienie ciała zwiększa ryzyko porażenia prądem elektrycznym.
- ▶ **Elektronarzędzi nie wolno narażać na kontakt z deszczem ani wilgocią.** Przedostanie się wody do wnętrza obudowy zwiększa ryzyko porażenia prądem elektrycznym.
- ▶ **Nie używać przewodu zasilającego do innych celów. Nie wolno używać przewodu do przenoszenia ani przesuwania elektronarzędzia; nie wolno też wyjmować wtyczki z gniazda, pociągając za przewód. Przewód należy chronić przed wysokimi temperaturami, należy go trzymać z dala od oleju, ostrych krawędzi i ruchomych części urządzenia.** Uszkodzone lub splątane przewody zwiększają ryzyko porażenia prądem elektrycznym.
- ▶ **Używając elektronarzędzia na świeżym powietrzu, należy upewnić się, że przedłużacz jest przeznaczony do pracy na zewnątrz.** Użycie przedłużacza przeznaczonego do pracy na zewnątrz zmniejsza ryzyko porażenia prądem elektrycznym.
- ▶ **Jeżeli nie ma innej możliwości, niż użycie elektronarzędzia w wilgotnym otoczeniu, należy podłączyć je do źródła zasilania wyposażonego w wyłącznik ochronny**

różnicowoprądowy. Zastosowanie wyłącznika ochronnego różnicowoprądowego zmniejsza ryzyko porażenia prądem elektrycznym.

Bezpieczeństwo osób

- ▶ **Podczas pracy z elektronarzędziem należy zachować czujność, każdą czynność wykonywać ostrożnie i z rozwagą. Nie przystępować do pracy elektronarzędziem w stanie zmęczenia lub będąc pod wpływem narkotyków, alkoholu lub leków.** Chwila nieuwagi podczas pracy może grozić bardzo poważnymi obrażeniami ciała.
- ▶ **Stosować środki ochrony osobistej. Należy zawsze nosić okulary ochronne.** Środki ochrony osobistej, np. maska przeciwpyłowa, antypoślizgowe obuwie, kask ochronny czy ochraniacze na uszy, w określonych warunkach pracy obniżają ryzyko obrażeń ciała.
- ▶ **Należy unikać niezamierzonego uruchomienia narzędzia. Przed podłączeniem elektronarzędzia do źródła zasilania i/lub podłączeniem akumulatora, podniesieniem albo transportem urządzenia, należy upewnić się, że włącznik elektronarzędzia znajduje się w pozycji wyłączonej.** Przenoszenie elektronarzędzia z palcem opartym na włączniku/wyłączniku lub włożenie do gniazda sieciowego wtyczki włączonego narzędzia, może stać się przyczyną wypadków.
- ▶ **Przed włączeniem elektronarzędzia należy usunąć wszystkie narzędzia nastawcze i klucze maszynowe.** Narzędzia lub klucze, pozostawione w ruchomych częściach urządzenia, mogą spowodować obrażenia ciała.
- ▶ **Należy unikać nienaturalnych pozycji przy pracy. Należy dbać o stabilną pozycję przy pracy i zachowanie równowagi.** Dzięki temu można będzie łatwiej zapanować nad elektronarzędziem w nieprzewidzianych sytuacjach.
- ▶ **Należy nosić odpowiednią odzież. Nie należy nosić luźnej odzieży ani biżuterii. Włosy i odzież należy trzymać z dala od ruchomych części.** Luźna odzież, biżuteria lub długie włosy mogą zostać pochwycone przez ruchome części.
- ▶ **Jeżeli producent przewidział możliwość podłączenia odkurzacza lub systemu odsysania pyłu, należy upewnić się, że są one podłączone i są prawidłowo stosowane.** Użycie urządzenia odsysającego pył może zmniejszyć zagrożenie zdrowia pyłami.
- ▶ **Nie wolno dopuścić, aby rutyna, nabyta w wyniku częstej pracy elektronarzędziem, zastąpiła ściśle przestrzeganie zasad bezpieczeństwa.** Brak ostrożności i rozwagi podczas obsługi elektronarzędzia może w ułamku spowodować ciężkie obrażenia.

Obsługa i konserwacja elektronarzędzi

- ▶ **Nie należy przeciążać elektronarzędzia. Należy dobrać odpowiednie elektronarzędzie do wykonywanej czynności.** Odpowiednio dobrane elektronarzędzie wykona pracę lepiej i bezpieczniej, z prędkością, do jakiej jest przystosowane.

- ▶ **Nie należy używać elektronarzędzia z uszkodzonym włącznikiem/wyłącznikiem.** Elektronarzędzie, którym nie można sterować za pomocą włącznika/wyłącznika, stwarza zagrożenie i musi zostać naprawione.
- ▶ **Przed rozpoczęciem jakichkolwiek prac nastawczych, przed wymianą osprzętu lub przed odłożeniem elektronarzędzia należy wyjąć wtyczkę z gniazda sieciowego i/lub usunąć akumulator.** Ten środek ostrożności ogranicza ryzyko niezamierzonego uruchomienia elektronarzędzia.
- ▶ **Nie używane elektronarzędzia należy przechowywać w miejscu niedostępnym dla dzieci. Nie należy udostępniać narzędzia osobom, które nie są z nim obeznane lub nie zapoznały się z niniejszą instrukcją.** Elektronarzędzia w rękach nieprzeszkolonego użytkownika są niebezpieczne.
- ▶ **Elektronarzędzia i osprzęt należy utrzymywać w nie-nagannym stanie technicznym. Należy kontrolować, czy ruchome części urządzenia prawidłowo funkcjonują i nie są zablokowane, czy nie doszło do uszkodzenia niektórych części oraz czy nie występują inne okoliczności, które mogą mieć wpływ na prawidłowe działanie elektronarzędzia. Uszkodzone części należy naprawić przed użyciem elektronarzędzia.** Wiele wypadków spowodowanych jest niewłaściwą konserwacją elektronarzędzi.
- ▶ **Należy stale dbać o czystość narzędzi skrawających i regularnie je ostrzyć.** Starannie konserwowane, ostre narzędzia skrawające rzadziej się blokują i są łatwiejsze w obsłudze.
- ▶ **Elektronarzędzi, osprzętu, narzędzi roboczych itp. należy używać zgodnie z ich instrukcjami oraz uwzględnić warunki i rodzaj wykonywanej pracy.** Wykorzystywanie elektronarzędzi do celów niezgodnych z ich przeznaczeniem jest niebezpieczne.
- ▶ **Uchwyty i powierzchnie chwytowe powinny być zawsze suche, czyste i niezabrudzone olejem ani smarem.** Śliskie uchwyty i powierzchnie chwytowe nie pozwalają na bezpieczne trzymanie narzędzia i kontrolę nad nim w nieoczekiwanych sytuacjach.

Obsługa i konserwacja elektronarzędzi akumulatorowych

- ▶ **Akumulatory należy ładować tylko w ładowarkach o parametrach określonych przez producenta.** W przypadku użycia ładowarki, przystosowanej do ładowania określonego rodzaju akumulatorów, w sposób niezgodny z przeznaczeniem, istnieje niebezpieczeństwo pożaru.
- ▶ **Elektronarzędzi należy używać wyłącznie z przeznaczonymi do nich akumulatorami.** Użycie innych akumulatorów może stwarzać ryzyko odniesienia obrażeń ciała i zagrożenie pożarem.
- ▶ **Nie używany akumulator należy przechowywać z dala od metalowych elementów, takich jak spinacze, monety, klucze, gwoździe, śruby lub inne małe przedmioty metalowe, które mogłyby spowodować zwarcie biegu.**

nów akumulatora. Zwarcie biegunów akumulatora może skutkować oparzeniem lub wybuchem pożaru.

- ▶ **Przechowywanie lub użytkowanie akumulatora w nieodpowiednich warunkach może spowodować wyciek elektrolitu. Należy unikać kontaktu z elektrolitem, a w razie przypadkowego kontaktu, przepłukać skórę wodą. W przypadku dostania się elektrolitu do oczu, należy dodatkowo zasięgnąć porady lekarza.** Elektrolit wyciekający z akumulatora może spowodować podrażnienie skóry lub oparzenia.
- ▶ **Nie wolno używać uszkodzonych ani modyfikowanych akumulatorów i elektronarzędzi.** Uszkodzone lub zmodyfikowane akumulatory mogą zachowywać się w sposób nieprzewidywalny, powodując niebezpieczne dla zdrowia skutki (zapłon, eksplozja, obrażenia ciała).
- ▶ **Akumulator należy trzymać z dala od ognia oraz chronić przed ekstremalnymi temperaturami.** Wskutek działania ognia lub temperatury przekraczającej 130°C akumulator może eksplodować.
- ▶ **Należy stosować się do wszystkich wskazówek dotyczących ładowania. Nie wolno ładować akumulatora lub elektronarzędzia w temperaturze znajdującej się poza zakresem sprecyzowanym w niniejszej instrukcji.** Niezgodne z instrukcją ładowanie lub ładowanie w temperaturze niemieszczącej się w zalecanym zakresie może spowodować uszkodzenie akumulatora oraz zwiększa ryzyko pożaru.

Serwis

- ▶ **Prace serwisowe przy elektronarzędziu mogą być wykonywane wyłącznie przez wykwalifikowany personel i przy użyciu oryginalnych części zamiennych.** W ten sposób zagwarantowana jest bezpieczna eksploatacja elektronarzędzia.
- ▶ **Nie wolno w żadnym wypadku naprawiać uszkodzonego akumulatora.** Naprawy akumulatora można dokonywać wyłącznie u producenta lub w autoryzowanym punkcie serwisowym.

Wskazówki dotyczące bezpieczeństwa pracy ze szlifierkami

- ▶ **Elektronarzędzie należy stosować wyłącznie do szlifowania na sucho.** Przedostanie się wody do elektronarzędzia zwiększa ryzyko porażenia prądem.
- ▶ **Należy zadbać o to, aby powstające przy pracy iskry nie stanowiły dla nikogo zagrożenia. Należy usunąć wszystkie łatwopalne materiały, znajdujące się w pobliżu.** Podczas szlifowania metali dochodzi do iskrzenia.
- ▶ **Uwaga: niebezpieczeństwo pożaru! Należy unikać przegrzewania szlifowanego materiału i szlifierki. Przed przerwą w pracy należy zawsze opróżnić pojemnik na pył.** W niesprzyjających warunkach, np. pod wpływem iskrzenia podczas szlifowania metali, może dojść do samozapalenia się pyłu szlifierskiego w worku na pył, mikrofiltrze, papierowym worku na pył (lub w worku filtracyjnym ew. w filtrze odkurzacza). Zwiększone niebezpieczeństwo istnieje, gdy pył taki zmieszany jest z resztkami

lakieru, poliuretanu lub innymi chemicznymi materiałami, a materiał szlifowany jest po długiej obróbce rozgrzany.

- ▶ **Otworki wentylacyjne elektronarzędzia należy regularnie czyścić.** Dmuchawa silnika wciąga kurz do obudowy, a duże nagromadzenie pyłu metalowego może spowodować zagrożenie elektryczne.
- ▶ **Elektronarzędzie należy trzymać podczas pracy mocno w obydwu rękach i zapewnić bezpieczną pozycję pracy.** Prowadzenie elektronarzędzia oburącz sprzyja bezpieczeństwu pracy.
- ▶ **Przed odłożeniem elektronarzędzia, należy poczekać, aż znajdzie się ono w bezruchu.**
- ▶ **Należy zabezpieczyć obrabiany przedmiot.** Zamocowanie obrabianego przedmiotu w urządzeniu mocującym lub imadle jest bezpieczniejsze niż trzymanie go w ręku.
- ▶ **W razie uszkodzenia akumulatora lub stosowania go niezgodnie z przeznaczeniem może dojść do wystąpienia oparów. Akumulator może się zapalić lub wybuchnąć.** Należy zadbać o dopływ świeżego powietrza, a w przypadku wystąpienia dolegliwości skontaktować się z lekarzem. Opary mogą podrażnić drogi oddechowe.
- ▶ **Nie otwierać akumulatora.** Istnieje niebezpieczeństwo zwarcia.
- ▶ **Ostre przedmioty, takie jak gwoździe lub śrubokręt, a także działanie sił zewnętrznych mogą spowodować uszkodzenie akumulatora.** Może wówczas dojść do zwarcia wewnętrznego akumulatora i do jego przepalenia, eksplozji lub przegrzania.
- ▶ **Akumulator należy stosować wyłącznie w urządzeniach producenta.** Tylko w ten sposób można ochronić akumulator przed niebezpiecznym dla niego przeciążeniem.



Akumulator należy chronić przed wysokimi temperaturami, np. przed stałym nasłonecznieniem, przed ogniem, zanieczyszczeniami, wodą i wilgocią. Istnieje zagrożenie zwarcia i wybuchu.

Opis urządzenia i jego zastosowania



Należy przeczytać wszystkie wskazówki dotyczące bezpieczeństwa i zalecenia. Nieprzestrzeżenie wskazówek dotyczących bezpieczeństwa i zaleceń może doprowadzić do porażenia prądem elektrycznym, pożaru i/lub poważnych obrażeń ciała.

Proszę zwrócić uwagę na rysunki zamieszczone na początku instrukcji obsługi.

Użycie zgodne z przeznaczeniem

Elektronarzędzie przeznaczone jest do szlifowania na sucho drewna, tworzywa sztucznego, metalu, masy szpachlowej oraz powierzchni lakierowanych.

Elektronarzędzia z regulacją elektroniczną mogą być stosowane również do polerowania.

Przedstawione graficznie komponenty

Numeracja przedstawionych graficznie komponentów odnosi się do schematu elektronarzędzia na stronach graficznych.

- (1) Pokrętko wstępnego wyboru prędkości oscylacyjnej
- (2) Włącznik/wyłącznik
- (3) Wskaźnik stanu naładowania akumulatora
- (4) Akumulator^{a)}
- (5) Pojemnik na pył – komplet (system mikrofiltracji)
- (6) Talerz szlifierski
- (7) Rękojeść dodatkowa (powierzchnia izolowana)
- (8) Przycisk odblokowujący akumulator^{a)}
- (9) Rękojeść (powierzchnia izolowana)
- (10) Papier ścierny^{a)}
- (11) Przystawka do regulacji papieru ściernego^{a)}
- (12) Śruby do talerza szlifierskiego
- (13) Element mocujący talerza szlifierskiego
- (14) Króciec wylotowy
- (15) Filtr (system mikrofiltracji)
- (16) Wąż odsysający^{a)}
- (17) Śruba do rękojeści dodatkowej
- (18) Nakrętka motylkowa
- (19) Adapter do odsysania pyłu^{a)}

a) Osprzęt ukazany na rysunkach lub opisany w instrukcji użytkowania nie wchodzi w standardowy zakres dostawy. Kompletny asortyment wyposażenia dodatkowego można znaleźć w naszym katalogu osprzętu.

Dane techniczne

Szlifierka mimośrodowa	AdvancedOrbit 18	
Numer katalogowy		3 603 CD2 0..
Napięcie znamionowe	V---	18
Wstępny wybór prędkości oscylacyjnej		●
Prędkość obrotowa bez obciążenia $n_0^A)$	min ⁻¹	3000–12000
Prędkość oscylacyjna bez obciążenia ^{A)}	min ⁻¹	6000–24000
Średnica oscylacji	mm	3,2
Średnica talerza szlifierskiego	mm	125
Waga zgodnie z EPTA-Procedure 01:2014 ^{B)}	kg	1,7 (1,3 Ah) – 1,8 (2,5 Ah)
Zalecana temperatura otoczenia podczas ładowania	°C	0 ... +35
Dopuszczalna temperatura otoczenia podczas pracy ^{C)} i podczas przechowywania	°C	-20 ... +50
Zalecane akumulatory		PBA 18V...W-.

Szlifierka mimośrodowa

AdvancedOrbit 18

Zalecane ładowarki^{D)} AL 18...

- A) pomiar wykonany przy temperaturze 20–25 °C z akumulatorem **PBA 18V 2.5Ah W-B**
- B) w zależności od zastosowanego akumulatora
- C) ograniczona wydajność w przypadku temperatur <0 °C
- D) Następujące ładowarki nie są kompatybilne z akumulatorem PBA: AL 1814 CV, AL 1820 CV, AL 1860 CV

Informacje o emisji hałasu i drgań

Wartości pomiarowe emisji hałasu zostały określone zgodnie z **EN 62841-2-4**.

Określony wg skali A typowy poziom ciśnienia akustycznego emitowanego przez urządzenie wynosi **77 dB(A)**. Niepewność pomiaru $K = 3$ dB. Poziom hałas podczas pracy może przekroczyć podane wartości. **Stosować środki ochrony słuchu!**

Wartości łączne drgań a_h (suma wektorowa z trzech kierunków) i niepewność pomiaru K oznaczone zgodnie z

EN 62841-2-4:

$$a_h = 4,5 \text{ m/s}^2, K = 1,5 \text{ m/s}^2,$$

Podany w niniejszej instrukcji poziom drgań i poziom emisji hałasu zostały zmierzone zgodnie ze znormalizowaną procedurą pomiarową i mogą zostać użyte do porównywania elektronarzędzi. Można ich także użyć do wstępnej oceny poziomu drgań i poziomu emisji hałasu.

Podany poziom drgań i poziom emisji hałasu jest reprezentatywny dla podstawowych zastosowań elektronarzędzia. Jeżeli elektronarzędzie użyte zostanie do innych zastosowań lub z innymi narzędziami roboczymi, a także jeśli nie będzie właściwie konserwowane, poziom drgań i poziom emisji hałasu mogą różnić się od podanych wartości. Podane powyżej przyczyny mogą spowodować podwyższenie poziomu drgań i poziomu emisji hałasu w czasie pracy.

Aby dokładnie ocenić poziom drgań i poziom emisji hałasu, należy wziąć pod uwagę także okresy, gdy urządzenie jest wyłączone lub gdy jest ono wprawdzie włączone, ale nie jest używane do pracy. Podane powyżej przyczyny mogą spowodować obniżenie poziomu drgań i poziomu emisji hałasu w czasie pracy.

Należy wprowadzić dodatkowe środki bezpieczeństwa, mające na celu ochronę osoby obsługującej przed skutkami ekspozycji na drgania, np.: konserwacja elektronarzędzia i narzędzi roboczych, zapewnienie odpowiedniej temperatury, aby nie dopuścić do wyziębienia rąk, właściwa organizacja czynności wykonywanych podczas pracy.

Montaż

- ▶ **Przed przystąpieniem do jakichkolwiek prac przy elektronarzędziu (np. prace konserwacyjne, wymiana osprzętu itp.), a także na czas transportu i przechowywania należy wyjąć z niego akumulator.** Niezamierzone uruchomienie włącznika/wyłącznika grozi skaleczeniem.

Ładowanie akumulatora

► **Należy stosować wyłącznik ładowarki wyszczególnione w danych technicznych.** Tylko te ładowarki są odpowiednie do ładowania zastosowanego w elektronarzędziu akumulatora litowo-jonowego.

Wskazówka: W momencie dostawy akumulator jest naładowany częściowo. Aby zagwarantować pełną wydajność akumulatora, należy przed pierwszym użyciem całkowicie naładować akumulator w ładowarce.

Akumulator litowo-jonowy można doładować w dowolnej chwili, nie powodując tym skrócenia jego żywotności. Przewanie procesu ładowania nie niesie za sobą ryzyka uszkodzenia ogniw akumulatora.

Dzięki systemowi elektronicznej ochrony ogniw "Electronic Cell Protection (ECP)" akumulator litowo-jonowy jest zabezpieczony przed głębokim rozładowaniem. W przypadku rozładowania akumulatora układ ochronny odłącza urządzenie; narzędzie przestaje się poruszać.

► **Po automatycznym wyłączeniu elektronarzędzia nie naciskać ponownie włącznika/wyłącznika.** Można w ten sposób uszkodzić akumulator.

Przestrzegać wskazówek dotyczących utylizacji odpadów.

Wymywanie akumulatora (zob. rys. A)

W celu wyjęcia akumulatora (4) nacisnąć przycisk odblokowujący (8) i pociągnąć akumulator do tyłu, wyjmując go z elektronarzędzia. **Nie należy przy tym używać siły.**

Wskaźnik naładowania akumulatora (3)

Wskaźnik naładowania akumulatora na elektronarzędziu składa się z trzech zielonych diod LED. Po włączeniu i wyłączeniu elektronarzędzia wskaźnik ukazuje stan naładowania akumulatora przez parę sekund.

Dioda LED	Pojemność
Światło ciągłe, 3 zielone diody	≥ 66%
Światło ciągłe, 2 zielone diody	33–66%
Światło ciągłe, 1 zielona dioda	11–33%
Światło migające powoli, 1 zielona dioda	≤ 10%

Gdy temperatura akumulatora znajduje się poza dopuszczalnym zakresem temperatur roboczych wynoszącym od -30 do +65°C i/lub gdy nastąpiła aktywacja wyłącznika przeciążeniowego, wszystkie trzy diody LED wskaźnika naładowania akumulatora migają w szybkim tempie.

Wybór papieru ściernego

Wybrać papier ścienny o ziarnistości dopasowanej do obrabianej powierzchni i do oczekiwanego efektu. Papiery ściernie firmy Bosch nadają się do obróbki farb, drewna i metalu.

Praca	Zastosowanie	Ziarnistość		
Obróbka powierzchni (szlifowanie zgrubne)	– Zgrubna obróbka powierzchni z dużą ilością usuwanego materiału	– Szlifowanie powłok malarskich, lakierniczych i wypełniaczy	bardzo zgrubna	40
	– Usuwanie starych powłok malarskich	– Usuwanie cienkich powłok malarskich – Szlifowanie wstępne szorstkich, nieheblowanych powierzchni	zgrubna	60
Przygotowanie powierzchni (Szlifowanie wstępne)	– Lekkie prace szlifierskie	– Wyrównywanie nierówności	średnia	80
	– Szlifowanie wstępne powierzchni przeznaczonych do dalszej obróbki	– Usuwanie śladów obróbki po szlifowaniu zgrubnym – Korekta powłok malarskich lub lakierniczych		
Szlifowanie wykończeniowe	– Szlifowanie przygotowujące powierzchnię do lakierowania	– Usuwanie włókien z powierzchni	bardzo drobna	180
	– Korekta nierówności na polakierowanej powierzchni	– Szlifowanie wykończeniowe po nałożeniu bejc lub lazur – Szlifowanie wstępne zagruntowanych powierzchni przygotowanych do lakierowania	bardzo drobna	240

Wymiana papieru ściernego (zob. rys. B–C)

Aby zdjąć papier ścienny (10), należy odchylić go z jednej strony, a następnie pociągnąć, zdejmując z talerza szlifierskiego (6).

Przed założeniem nowego papieru ściernego należy oczyścić talerz szlifierski (6) z zanieczyszczeń i kurzu, używając do tego np. pędzelka.

Powierzchnia talerza szlifierskiego (6) wykonana jest z tkaniny do mocowania na rzepę, aby możliwe było szybkie i łatwe założenie papieru ściernego.

Przyłożyć papier ścienny (10) do spodniej części talerza szlifierskiego (6) i mocno docisnąć.

Aby zagwarantować optymalne odsysanie pyłu, należy zwrócić uwagę na to, aby otwory w papierze ściernym (10) się z otworami w talerzu szlifierskim (6).

Aby dokładnie ułożyć papier ścienny (10) na talerzu szlifierskim (6) można posłużyć się przystawką do regulacji papieru ściernego (11). Ułożyć papier ścienny na przystawce, tak aby rzep skierowany był do góry. Wcisnąć zaczepek przystaw-

ki do regulacji w oba otwory talerza szlifierskiego i zsunąć papier ścierny z przystawki. Mocno docisnąć papier ścierny.

Wskazówka: Aby zredukować drgania elektronarzędzia podczas pracy do minimum, należy właściwie zamocować papier ścierny.

Wybór talerza szlifierskiego

W zależności od zastosowania elektronarzędzie można wyposażyć w talerze szlifierskie o różnej twardości:

- Talerz szlifierski o średniej twardości (czarny): uniwersalny w zastosowaniu, do wszystkich prac szlifierskich.
- Talerz szlifierski miękki (szary, osprzęt): dostosowany do szlifowania przygotowawczego i wykończeniowego – również powierzchni wypukłych.

Wymiana talerza szlifierskiego (zob. rys. D–E)

Wskazówka: Uszkodzony talerz szlifierski (6) należy natychmiast wymienić.

Zdjąć papier ścierny lub narzędzie polerskie. Wykręcić całkowicie wszystkie cztery śruby (12) i zdjąć talerz szlifierski (6).

Oczyścić górną część talerza szlifierskiego (6). Nałożyć cienką warstwę syntetycznego smaru na pierścieni zewnętrzny, zacieniowany na rysunku na szaro.

Założyć nowy talerz szlifierski (6) i ponownie dokręcić wszystkie cztery śruby.

Wskazówka: Wymianę uszkodzonego elementu mocującego talerza szlifierskiego należy zlecić w autoryzowanym punkcie serwisowym firmy Bosch.

Odsysanie pyłów/wiórów

Pyły niektórych materiałów, na przykład pyłków malarskich z zawartością ołowiu, niektórych gatunków drewna, minerałów lub niektórych rodzajów metalu, mogą stanowić zagrożenie dla zdrowia. Bezpośredni kontakt fizyczny z pyłami lub przedostanie się ich do płuc może wywołać reakcje alergiczne i/lub choroby układu oddechowego operatora lub osób znajdujących się w pobliżu.

Niektóre rodzaje pyłów, np. dębiny lub buczyny uważane są za rakotwórcze, szczególnie w połączeniu z substancjami do obróbki drewna (chromiany, impregnaty do drewna). Materiały, zawierające azbest mogą być obrabiane jedynie przez odpowiednio przeszkolony personel.

- O ile jest to możliwe, należy zawsze stosować system odsysania pyłu, dostosowany do rodzaju obrabianego materiału.
- Należy zawsze dbać o dobrą wentylację stanowiska pracy.
- Zaleca się noszenie maski przeciwpyłowej z pochłanianiem klasy P2.

Należy przestrzegać aktualnie obowiązujących w danym kraju przepisów, regulujących zasady obróbki różnego rodzaju materiałów.

► **Należy unikać gromadzenia się pyłu na stanowisku pracy.** Pyły mogą się z łatwością zapalić.

System odsysania pyłu z pojemnikiem na pył (zob. rys. F–I)

Nałożyć pojemnik na pył (5) na króciec wylotowy (14) aż do jego zablokowania.

Przezroczyste ścianki pojemnika na pył (5) umożliwiają łatwe sprawdzanie stanu napełnienia pojemnika.

Aby opróżnić pojemnik na pył (5), należy pociągnąć go w dół ruchem obrotowym.

Przed otwarciem pojemnika na pył (5) należy postukać nim o twarde podłoże (tak jak przedstawiono na rysunku), aby spowodować oddzielenie się pyłu od filtra.

Mocno przytrzymując pojemnik na pył (5), otworzyć filtr (15) do góry i opróżnić pojemnik na pył. Oczyszczyć fałdki filtra (15) za pomocą miękkiej szczotki.

Wskazówka: Aby zagwarantować optymalne odsysanie pyłu, należy w porę opróżnić pojemnik na pył (5) i regularnie oczyścić filtr (15).

Podczas obróbki pionowych powierzchni elektronarzędzie należy trzymać w taki sposób, by pojemnik na pył (5) skierowany był ku dołowi.

Zewnętrzny system odsysania pyłu (zob. rys. J)

Założyć adapter do odsysania pyłu (19) (osprzęt) na wąż odsysający (16) (osprzęt) aż do słyszalnego zablokowania. Podłączyć adapter do odsysania pyłu (19) do króćca wylotowego (14) na elektronarzędziu, a wąż odsysający (16) do odkurzacza (osprzęt).

Odkurzacze musi być dostosowany do rodzaju obrabianego materiału.

Do odsysania szczególnie niebezpiecznych dla zdrowia pyłów rakotwórczych należy używać odkurzacza specjalnego.

Podczas obróbki pionowych płaszczyzn, elektronarzędzie należy trzymać w taki sposób, aby pojemnik na pył skierowany był ku dołowi.

Rękojeść dodatkowa (zob. rys. K)

Rękojeść dodatkowa (7) umożliwia wygodne użytkowanie narzędzia oraz optymalne rozłożenie sił, szczególnie w przypadku intensywnego szlifowania.

Do szlifowania w pobliżu krawędzi można zdjąć uchwyt dodatkowy. Odkręcić nakrętkę motylkową (18) i zdjąć śrubę (17) z obudowy. Zdjąć rękojeść dodatkową (7), pociągając ją do przodu.

Aby ponownie zamontować rękojeść dodatkową (7), należy wsunąć ją od przodu w obudowę, aby żeberka weszły w wycięcia w obudowie. Mocno przykręcić rękojeść dodatkową za pomocą śruby (17) i nakrętki motylkowej (18).

Ustawianie rękojeści dodatkowej (zob. rys. L)

Rękojeść dodatkową można ustawić w jednej z trzech pozycji. Aby zmienić pozycję, należy zwoić nakrętkę motylkową (18) (ok. 2–3 obroty). Ustawić rękojeść dodatkową, a następnie dokręcić nakrętkę motylkową.

Praca

Uruchamianie

Wkładanie akumulatora

Wsunąć naładowany akumulator (4) od tyłu w elektronarzędzie tak, aby zaskoczył on w zapadce.

Włączanie/wyłączanie

► **Należy upewnić się, że możliwa jest obsługa włącznika/wyłącznika bez zdejmowania dłoni z rekojści.**

Aby **włączyć** elektronarzędzie, należy przesunąć włącznik/wyłącznik (2) do przodu, tak aby na włączniku widoczny był symbol „1”.

Aby **wyłączyć** elektronarzędzie, należy przesunąć włącznik/wyłącznik (2) do tyłu, tak aby na włączniku widoczny był symbol „0”.

Wstępny wybór prędkości oscylacyjnej

Za pomocą pokrętki wstępnego wyboru prędkości oscylacyjnej (1) można ustawić prędkość oscylacyjną także podczas pracy.

- 1 – 2 niska prędkość oscylacyjna
- 3 – 4 średnia prędkość oscylacyjna
- 5 – 6 wysoka prędkość oscylacyjna

Wymagana prędkość oscylacyjna zależy od materiału oraz warunków pracy i można ją ustalić metodą prób praktycznych.

Po dłuższej pracy z niską prędkością oscylacyjną elektronarzędzie należy schłodzić, przełączając je w tym celu na ok. 3 minuty na maksymalną prędkość oscylacyjną.

Zabezpieczenie przed ponownym rozruchem

Zabezpieczenie przed ponownym rozruchem zapobiega samoczynnemu włączeniu się elektronarzędzia po przerwie w dopływie prądu.

W celu **ponownego włączenia** elektronarzędzia należy ustawić włącznik/wyłącznik (2) w pozycji wyłączonej i ponownie włączyć elektronarzędzie.

Wskazówki dotyczące pracy

- **Przed przystąpieniem do jakichkolwiek prac przy elektronarzędziu (np. prace konserwacyjne, wymiana osprzętu itp.), a także na czas transportu i przechowywania należy wyjąć z niego akumulator.** Niezamierzone uruchomienie włącznika/wyłącznika grozi skaleczeniem.
- **Przed odłożeniem elektronarzędzia, należy poczekać, aż znajdzie się ono w bezruchu.**
- **Elektronarzędzie nie jest przeznaczone do zastosowań stacjonarnych.** Nie wolno go mocować na przykład w imadle ani na stole roboczym.

Szlifowanie powierzchni

Włączyć elektronarzędzie, przyłożyć całą powierzchnią szlifującą do powierzchni obrabianej oraz przesuwać je przy średnim nacisku po elemencie obrabianym.

Wydajność usuwania materiału i końcowy wygląd oszlifowanej powierzchni uzależnione są w głównej mierze od papieru ściernego, wstępnie wybranej prędkości oscylacyjnej i siły nacisku podczas obróbki.

Jedynie papier ścierny, znajdujący się w nienagannym stanie, zapewnia wysoką wydajność usuwania materiału i oszczędza elektronarzędzie.

Praca z równomiernym naciskiem wydłuża żywotność papieru ściernego.

Nadmierny nacisk nie prowadzi do zwiększenia wydajności szlifowania, lecz do silniejszego zużycia się elektronarzędzia i papieru ściernego.

Nie należy używać papieru ściernego, którym obrabiano metal do obróbki innych materiałów.

Należy używać jedynie oryginalnego osprzętu szlifierskiego firmy **Bosch**.

Szlifowanie zgrubne

Założyć papier ścierny ze zgrubnym ziarnem.

Naciskać lekko elektronarzędzie przy obróbce, aby osiągnąć wyższą prędkość oscylacyjną oraz zwiększyć wydajność usuwania materiału.

Szlifowanie wykończeniowe

Założyć papier ścierny z drobnym ziarnem.

Modyfikując lekko nacisk na obrabiany materiał lub zmieniając stopień prędkości obrotowej, można zredukować prędkość oscylacyjną talerza szlifierskiego, zachowując jednocześnie jego ruch mimośrodowy.

Przesuwać elektronarzędzie przy średnim nacisku ruchem okrężnym po całej powierzchni lub naprzemiennie wzdłuż i w szerz elementu obrabianego. Nie przechylać elektronarzędzia, aby nie przetrzeć części obrabianej, np. fornirow.

Po zakończeniu pracy wyłączyć elektronarzędzie.

Polerowanie

Aby nadać połysk zwierzęłemu lakierowi lub usunąć zarysowania (np. ze szkła akrylowego), urządzenie można wyposażyć w odpowiedni osprzęt polerski, np. pokrywę z wełny jagnięcej, filc polerski lub gąbkę polerską (osprzęt).

Podczas polerowania należy wybierać niską prędkość oscylacyjną (stopień 1-4), aby uniknąć nadmiernego nagrzewania się obrabianej powierzchni.

Politurę należy nałożyć na nieco mniejszą powierzchnię niż powierzchnia polerowana. Środek polerski należy wcierać za pomocą odpowiedniego narzędzia polerskiego, wykonując ruchy obrotowe lub krzyżowe i stosując umiarkowany docisk.

Nie wolno dopuścić do zaschnięcia środka polerskiego na obrabianej powierzchni, gdyż może to spowodować jej uszkodzenie. Powierzchni polerowanej nie wolno wystawiać na bezpośrednie działanie promieni słonecznych.

Osprzęt polerski należy regularnie czyścić, aby zagwarantować optymalny rezultat polerowania. Osprzęt polerski należy prac w ciepłej wodzie z dodatkiem łagodnego środka piorącego. Nie stosować rozpuszczalników.

Tabela zastosowań

Dane w następującej tabeli są wartościami zalecanymi.

Kombinację, która jest najkorzystniejsza dla danego rodzaju obróbki, można ustalić drogą praktycznych prób.

Zastosowanie	Ziarnistość (szlifowanie zgrubne/dokładne)	Stopień prędkości oscylacyjnej
Szlifowanie powierzchni lakierowanych	180/240	2/3
Wyrównywanie powierzchni lakierowanych	120/240	4/5
Usuwanie lakieru	40/60	5
Miękkie drewno	40/240	5/6
Twarde drewno	60/240	5/6
Fornir	180/240	2-4
Aluminium	80/240	4/5
Stal	40/240	5
Odrzdzewianie stali	40/120	6
Stal nierdzewna	80/240	5
Kamień	80/240	5/6

Wskazówki dotyczące właściwego postępowania z akumulatorem

Akumulator należy chronić przed wilgocią i wodą.

Akumulator należy przechowywać wyłącznie w temperaturze od -20 °C do 50 °C. Nie wolno pozostawiać akumulatora, np. latem, w samochodzie.

Otwory wentylacyjne należy regularnie czyścić za pomocą miękkiego, czystego i suchego pędzelka.

Zdecydowanie krótszy czas pracy po ładowaniu wskazuje na zużycie akumulatora i konieczność wymiany na nowy.

Przestrzegając wskazówek dotyczących utylizacji odpadów.

Konserwacja i serwis

Konserwacja i czyszczenie

- ▶ **Przed przystąpieniem do jakichkolwiek prac przy elektronarzędziu (np. prace konserwacyjne, wymiana osprzętu itp.), a także na czas transportu i przechowywania należy wyjąć z niego akumulator.** Niezamierzone uruchomienie włącznika/wyłącznika grozi skaleczeniem.
- ▶ **Utrzymywanie urządzenia i szczelin wentylacyjnych w czystości gwarantuje prawidłową i bezpieczną pracę.**

Obsługa klienta oraz doradztwo dotyczące użytkownika

Ze wszystkimi pytaniami, dotyczącymi naprawy i konserwacji nabytego produktu oraz dostępu do części zamiennych, prosimy zwracać się do punktów obsługi klienta. Rysunki techniczne oraz informacje o częściach zamiennych można znaleźć pod adresem: **www.bosch-pt.com**

Nasz zespół doradztwa dotyczącego użytkownika odpowie na wszystkie pytania związane z produktami firmy Bosch oraz ich osprzętem.

Przy wszystkich zgłoszeniach oraz zamówieniach części zamiennych konieczne jest podanie 10-cyfrowego numeru ka-

talogowego, znajdującego się na tabliczce znamionowej produktu.

Polska

Robert Bosch Sp. z o.o.

Serwis Elektronarzędzi

Ul. Jutrzenki 102/104

02-230 Warszawa

Na www.serwisbosch.com znajdują Państwo wszystkie szczegółowe informacje dotyczące usług serwisowych online.

Tel.: 22 7154450

Faks: 22 7154440

E-Mail: bsc@pl.bosch.com

www.bosch-pt.pl

Pozostałe adresy serwisów znajdują się na stronie:

www.bosch-pt.com/serviceaddresses

Transport

Załączone w dostawie akumulatory litowo-jonowe podlegają wymaganiom przepisów dotyczących towarów niebezpiecznych. Akumulatory mogą być transportowane drogą lądową przez użytkownika, bez konieczności spełnienia jakichkolwiek dalszych warunków.

W przypadku przesyłki przez osoby trzecie (np. transport drogą powietrzną lub za pośrednictwem firmy spedycyjnej) należy dostosować się do szczególnych wymogów dotyczących opakowania i oznakowania towaru. W takim wypadku podczas przygotowywania towaru do wysyłki należy skonsultować się z ekspertem ds. towarów niebezpiecznych.

Akumulatory można wysyłać tylko wówczas, gdy ich obudowa nie jest uszkodzona. Odsłonięte styki należy zakleić, a akumulator zapakować w taki sposób, aby nie mógł on się poruszać (przesuwać) w opakowaniu. Należy wziąć też pod uwagę ewentualne inne przepisy prawa krajowego.

Utylizacja odpadów



Elektronarzędzia i akumulatora/baterie nie wolno wyrzucać do odpadów domowych!



Elektronarzędzia, akumulatory, osprzęt i opakowanie należy oddać do powtórnego przetworzenia zgodnego z obowiązującymi przepisami w zakresie ochrony środowiska.

Tylko dla krajów UE:

Zgodnie z europejską dyrektywą 2012/19/UE niezdatne do użytku elektronarzędzia, a zgodnie z europejską dyrektywą 2006/66/WE uszkodzone lub zużyte akumulatory/baterie, należy zbierać osobno i doprowadzić do ponownego przetworzenia zgodnie z przepisami ochrony środowiska.

Akumulatory/baterie:

Li-Ion:

Prosimy postępować zgodnie ze wskazówkami umieszczonymi w rozdziale Transport (zob. „Transport“, Strona 106).

Čeština

Bezpečnostní upozornění

Obecné bezpečnostní pokyny pro elektrické nářadí

⚠ VÝSTRAHA Prostudujte si všechny bezpečnostní výstrahy, pokyny, ilustrace a specifikace k tomuto elektrickému nářadí. Nedodržování všech níže uvedených pokynů může mít za následek úraz elektrickým proudem, požár a/nebo těžké poranění.

Všechna varovná upozornění a pokyny do budoucna uschovejte.

V upozorněních použitý pojem „elektrické nářadí“ se vztahuje na elektrické nářadí napájené ze sítě (se síťovým kabelem) a na elektrické nářadí napájené akumulátorem (bez síťového kabelu).

Bezpečnost pracoviště

- ▶ **Udržujte pracoviště v čistotě a dobře osvětlené.** Nepořádek nebo neosvětlené pracoviště mohou vést k úrazům.
- ▶ **S elektrickým nářadím nepracujte v prostředí ohroženém explozí, kde se nacházejí hořlavé kapaliny, plyny nebo prach.** Elektrické nářadí vytváří jiskry, které mohou prach nebo páry zapálit.
- ▶ **Děti a jiné osoby udržujte při použití elektrického nářadí v bezpečné vzdálenosti od pracoviště.** Při rozptýlení můžete ztratit kontrolu nad nářadím.

Elektrická bezpečnost

- ▶ **Zástrčky elektrického nářadí musí lícovat se zásuvkou. Zástrčka nesmí být žádným způsobem upravena. S elektrickým nářadím s ochranným uzemněním nepoužívejte žádné adaptérové zástrčky.** Neupravené zástrčky a odpovídající zásuvky snižují riziko zásahu elektrickým proudem.
- ▶ **Zabraňte kontaktu těla s uzemněnými povrchy, jako jsou např. potrubí, topení, sporáky a chladničky.** Je-li vaše tělo uzemněno, existuje zvýšené riziko zásahu elektrickým proudem.
- ▶ **Chraňte elektrické nářadí před deštěm a vlhkem.** Vniknutí vody do elektrického nářadí zvyšuje nebezpečí zásahu elektrickým proudem.
- ▶ **Dbejte na účel kabelu. Nepoužívejte jej k nošení elektrického nářadí nebo k vytažení zástrčky ze zásuvky. Udržujte kabel v bezpečné vzdálenosti od tepla, oleje, ostrých hran nebo pohyblivých dílů.** Poškozené nebo spletené kabely zvyšují riziko zásahu elektrickým proudem.
- ▶ **Pokud pracujete s elektrickým nářadím venku, použijte pouze takové prodlužovací kabely, které jsou způsobilé i pro venkovní použití.** Použití prodlužovacího kabelu, jež je vhodný pro použití venku, snižuje riziko zásahu elektrickým proudem.
- ▶ **Pokud se nelze vyhnout provozu elektrického nářadí ve vlhkém prostředí, použijte proudový chránič.** Použití proudového chráničce snižuje riziko zásahu elektrickým proudem.

Osobní bezpečnost

- ▶ **Buďte pozorní, dávejte pozor na to, co děláte a přistupujte k práci s elektrickým nářadím rozumně. Nepoužívejte žádné elektrické nářadí, pokud jste unaveni nebo pod vlivem drog, alkoholu či léků.** Moment nepozornosti při použití elektrického nářadí může vést k vážným poraněním.
- ▶ **Používejte ochranné osobní pomůcky. Noste ochranné brýle.** Nošení osobních ochranných pomůcek, jako je maska proti prachu, bezpečnostní obuv s protiskluzovou podrážkou, ochranná přilba nebo sluchátka, podle aktuálních podmínek, snižuje riziko poranění.
- ▶ **Zabraňte neúmyslnému uvedení do provozu. Přesvědčte se, že je elektrické nářadí vypnuté, dříve než jej uchopíte, poneseťe či připojíte na zdroj napájení a/nebo akumulátor.** Máte-li při nošení elektrického nářadí prst na spínači, nebo pokud nářadí připojíte ke zdroji napájení zapnuté, může dojít k úrazu.
- ▶ **Než elektrické nářadí zapnete, odstraňte seřizovací nástroje nebo klíče.** Nachází-li se v otáčivém dílu elektrického nářadí nějaký nástroj nebo klíč, může dojít k poranění.
- ▶ **Nepřečenujte své síly. Zajistěte si bezpečný postoj a udržujte vždy rovnováhu.** Tím můžete elektrické nářadí v neočekávaných situacích lépe kontrolovat.

- ▶ **Noste vhodný oděv. Nenoste volný oděv ani šperky. Vlasy a oděv udržujte v bezpečné vzdálenosti od pohybujících se dílů.** Volný oděv, šperky nebo dlouhé vlasy mohou být zachyceny pohybujícími se díly.
- ▶ **Lze-li namontovat odsávací či zachycující přípravky, přesvědčte se, že jsou připojeny a správně použity.** Odsávání prachu může snížit ohrožení prachem.
- ▶ **Dbejte na to, abyste při častém používání nářadí nebyli méně ostražití a nezapomínali na bezpečnostní zásady.** Nedbalé ovládání může způsobit těžké poranění za zlomek sekundy.

Svědomitě zacházení a používání elektrického nářadí

- ▶ **Elektrické nářadí nepřetěžujte. Pro svou práci použijte k tomu určené elektrické nářadí.** S vhodným elektrickým nářadím budete pracovat v dané oblasti lépe a bezpečněji.
- ▶ **Nepoužívejte elektrické nářadí, jestliže jej nelze spínačem zapnout a vypnout.** Elektrické nářadí, které nelze ovládat spínačem, je nebezpečné a musí se opravit.
- ▶ **Než provedete seřízení elektrického nářadí, výměnu příslušenství nebo nářadí odložíte, vytáhněte zástrčku ze zásuvky a/nebo odstraňte odpojitelný akumulátor.** Toto preventivní opatření zabrání neúmyslnému zapnutí elektrického nářadí.
- ▶ **Uchovávejte nepoužívané elektrické nářadí mimo dosah dětí. Nenechte nářadí používat osoby, které s ním nejsou seznámeny nebo nečetly tyto pokyny.** Elektrické nářadí je nebezpečné, je-li používáno nezkušenými osobami.
- ▶ **Pečujte o elektrické nářadí a příslušenství svědomitě. Zkontrolujte, zda pohyblivé díly nářadí bezvadně fungují a nevzpříčují se, zda díly nejsou zlomené nebo poškozené tak, že by ovlivňovaly funkce elektrického nářadí. Poškozené díly nechte před použitím elektrického nářadí opravit.** Mnoho úrazů má příčinu ve špatně udržovaném elektrickém nářadí.
- ▶ **Řezné nástroje udržujte ostré a čisté.** Pečlivě ošetřované řezné nástroje s ostrými řeznými hranami se méně vzpříčují a dají se snáze vést.
- ▶ **Používejte elektrické nářadí, příslušenství, nástroje apod. podle těchto pokynů. Respektujte přitom pracovní podmínky a prováděnou činnost.** Použití elektrického nářadí pro jiné než určené použití může vést k nebezpečným situacím.
- ▶ **Udržujte rukojeti a úchopové plochy suché, čisté a bez oleje a maziva.** Kluzké rukojeti a úchopové plochy neumožňují bezpečnou manipulaci a ovládání nářadí v neočekávaných situacích.

Použití a péče o akumulátorové nářadí

- ▶ **Akumulátory nabíjejte pouze v nabíječce, která je doporučena výrobcem.** U nabíječky, která je vhodná pro určitý druh akumulátorů, existuje nebezpečí požáru, je-li používána s jinými akumulátory.

- ▶ **Do elektrického nářadí používejte pouze k tomu určené akumulátory.** Použití jiných akumulátorů může vést k poranění či požáru.
- ▶ **Nepoužívaný akumulátor uchovávejte v bezpečné vzdálenosti od kovových předmětů, jako jsou kancelářské sponky, mince, klíče, hřebíky, šrouby nebo jiné drobné kovové předměty, které mohou způsobit přemostění kontaktů.** Zkrat mezi kontakty akumulátoru může mít za následek popáleniny nebo požár.
- ▶ **Při nesprávném použití může z akumulátoru vytéci kapalina. Nedotýkejte se jí. Při náhodném kontaktu opláchněte místo vodou. Pokud kapalina vnikne do očí, navštivte lékaře.** Kapalina vytékající z akumulátoru může způsobit podráždění pokožky nebo popáleniny.
- ▶ **Nepoužívejte akumulátor nebo nářadí, které je poškozené či upravené.** Poškozené nebo upravené akumulátory se mohou chovat nepředvídaně a způsobit požár, výbuch či poranění.
- ▶ **Nevystavujte akumulátor nebo nářadí ohni či nadměrné teplotě.** Vystavení ohni nebo teplotě nad 130 °C může způsobit výbuch.
- ▶ **Dodržujte všechny pokyny pro nabíjení a nenabíjejte akumulátor nebo nářadí mimo teplotní rozsah uvedený v pokynech.** Nesprávné nabíjení nebo nabíjení při teplotách mimo uvedený rozsah může poškodit akumulátor a zvýšit riziko požáru.

Servis

- ▶ **Nechte své elektrické nářadí opravit pouze kvalifikovaným odborným personálem a pouze s originálními náhradními díly.** Tím bude zajištěno, že bezpečnost elektrického nářadí zůstane zachována.
- ▶ **Nikdy neprovádějte servis poškozených akumulátorů.** Servis akumulátorů by měl provádět pouze výrobce nebo autorizovaná opravna.

Bezpečnostní pokyny pro brusky

- ▶ **Používejte elektronářadí pouze pro broušení za sucha.** Vniknutí vody do elektronářadí zvyšuje nebezpečí zásahu elektrickým proudem.
- ▶ **Dbejte na to, aby nedošlo k ohrožení osob jiskrami. Odstraňte z blízkosti hořlavé materiály.** Při broušení kovů vznikají jiskry.
- ▶ **Pozor, nebezpečí požáru! Zabraňte přehřátí broušeného materiálu a brusky. Před přerušením práce vždy vyprázdněte nádobu na prach.** Brusný prach ve vaku na prach, mikrofiltračním boxu, papírovém sáčku (nebo ve filtračním vaku, resp. filtru vysavače) se může za nepříznivých podmínek, jako je například jiskření při broušení kovu, sám vznítit. Mimořádné nebezpečí hrozí, když je brusný prach smíchaný se zbytky laku, polyuretanu nebo jiných chemických látek a broušený materiál je po dlouhé práci velmi horký.
- ▶ **Pravidelně čistěte ventilační štěrbinu elektronářadí.** Ventilátor motoru vtahuje do nářadí prach a nahromadění

velkého množství kovového prachu může způsobit elektrická rizika.

- ▶ **Elektronářadí držte při práci pevně oběma rukama a zaujměte stabilní postoj.** Držení oběma rukama zajišťuje spolehlivější vedení elektronářadí.
- ▶ **Než elektronářadí odložíte, počkejte, dokud se nezastaví.**
- ▶ **Zajistěte obrobek.** Obrobek pevně uchycený upínacím přípravkem nebo svěrákem je upevněný bezpečněji, než kdybyste ho drželi v ruce.
- ▶ **Při poškození a nesprávném použití akumulátoru mohou unikat výpary. Akumulátor může začít hořet nebo může vybuchnout.** Zajistěte přívod čerstvého vzduchu a při potížích vyhledejte lékaře. Výpary mohou dráždit dýchací cesty.
- ▶ **Neotvírejte akumulátor.** Hrozí nebezpečí zkratu.
- ▶ **Špičatými předměty, jako např. hřebíky nebo šroubováky, nebo působením vnější síly může dojít k poškození akumulátoru.** Uvnitř může dojít ke zkratu a akumulátor může začít hořet, může z něj unikat kouř, může vybuchnout nebo se přehřát.
- ▶ **Akumulátor používejte pouze v produktech výrobce.** Jen tak bude akumulátor chráněn před nebezpečným přetížením.



Chraňte akumulátor před horkem, např. i před trvalým slunečním zářením, ohněm, nečistotami, vodou a vlhkostí. Hrozí nebezpečí výbuchu a zkratu.



Popis výrobku a výkonu



Přečtěte si všechna bezpečnostní upozornění a všechny pokyny. Nedodržování bezpečnostních upozornění a pokynů může mít za následek úraz elektrickým proudem, požár a/nebo těžká poranění.

Řiďte se obrázky v přední části návodu k obsluze.

Použití v souladu s určeným účelem

Elektronářadí je určené pro broušení dřeva, plastu, kovu, tmelu a lakovaných povrchů zasuška.

Elektronářadí s elektronickou regulací je vhodné i k leštění.

Zobrazené součásti

Číslování zobrazených součástí se vztahuje na zobrazení elektronářadí na stránce s obrázky.

- (1) Nastavovací kolečko předvolby počtu kmitů
- (2) Vypínač
- (3) Ukazatel stavu nabití akumulátoru
- (4) Akumulátor^{a)}
- (5) Box na prach kompletní (mikrofiltrační systém)
- (6) Brusný talíř
- (7) Přídavná rukojeť (izolovaná plocha rukojeti)
- (8) Odjišťovací tlačítko akumulátoru^{a)}

- (9) Rukojeť (izolovaná plocha rukojeti)
- (10) Brusný papír^{a)}
- (11) Seřizovací pomůcka pro brusný papír^{a)}
- (12) Šrouby brusného talíře
- (13) Nosič brusného talíře
- (14) Vyfukovací hrdlo
- (15) Filtrační prvek (mikrofiltrační systém)
- (16) Odsávací hadice^{a)}
- (17) Šroub přídavné rukojeti
- (18) Křídlová matice
- (19) Odsávací adaptér^{a)}

a) **Zobrazené nebo popsané příslušenství nepatří k standardnímu obsahu dodávky. Kompletní příslušenství naleznete v našem programu příslušenství.**

Technické údaje

Excentrická bruska	AdvancedOrbit 18	
Číslo zboží		3 603 CD2 0..
Jmenovité napětí	V~	18
Předvolba počtu kmitů		●
Otáčky naprázdno n_0 ^{A)}	min ⁻¹	3 000–12 000
Počet kmitů naprázdno ^{A)}	min ⁻¹	6 000–24 000
Průměr kmitání	mm	3,2
Průměr brusného talíře	mm	125
Hmotnost podle EPTA-Procedure 01:2014 ^{B)}	kg	1,7 (1,3 Ah) až 1,8 (2,5 Ah)
Doporučená teplota prostředí při nabíjení	°C	0 až +35
Dovolená teplota prostředí při provozu ^{C)} a při skladování	°C	-20 až +50
Doporučené akumulátory		PBA 18V...W-.
Doporučené nabíječky ^{D)}		AL 18...

A) Měřeno při 20–25 °C s akumulátorem **PBA 18V 2.5Ah W-B**

B) V závislosti na použitém akumulátoru

C) Omezený výkon při teplotách <0 °C

D) Následující nabíječky nejsou s akumulátorem PBA kompatibilní: AL 1814 CV, AL 1820 CV, AL 1860 CV

Informace o hluku a vibracích

Hodnoty hluchnosti zjištěné podle **EN 62841-2-4**.

Hladina akustického tlaku při použití váhového filtru A činí u tohoto elektrického nářadí typicky **77 dB(A)**. Nejistota $K = 3$ dB. Hladina hluku může při práci překročit uvedené hodnoty. **Noste chrániče sluchu!**

Celkové hodnoty vibrací a_h (součet vektorů tří os) a nejistota K zjištěné podle **EN 62841-2-4**:

$a_h = 4,5$ m/s², $K = 1,5$ m/s²,

Úroveň vibrací a úroveň hluku, které jsou uvedené v těchto pokynech, byly změřeny pomocí normované měřicí metody

a lze je použít pro vzájemné porovnání elektronářadí. Hodí se i pro předběžný odhad zatížení vibracemi a hlukem.

Uvedená úroveň vibrací a úroveň hluku reprezentuje hlavní použití elektronářadí. Pokud se ovšem bude elektronářadí používat pro jiné práce, s jinými nástroji nebo s nedostatečnou údržbou, může se úroveň hluku a úroveň vibrací lišit. To může zatížení vibracemi a hlukem po celou pracovní dobu zřetelně zvýšit.

Pro přesný odhad zatížení vibracemi a hlukem by měly být zohledněny i doby, kdy je nářadí vypnuté nebo běží, ale ve skutečnosti se nepoužívá. To může zatížení vibracemi a hlukem po celou pracovní dobu výrazně snížit.

Stanovte dodatečná bezpečnostní opatření k ochraně obsluhy před účinky vibrací, jako je např. údržba elektronářadí a nástrojů, udržování teplých rukou, organizace pracovních procesů.

Montáž

- **Před každou prací na elektronářadí (např. údržba, výměna nástrojů) a při jeho přepravě a uskladnění vyjměte akumulátor.** Při neúmyslném stisknutí vypínače hrozí nebezpečí poranění.

Nabíjení akumulátoru

- **Používejte pouze nabíječky uvedené v technických údajích.** Jen tyto nabíječky jsou přizpůsobené pro lithium-iontový akumulátor používaný s vašim elektronářadím.

Upozornění: Akumulátor se dodává částečně nabitý. Aby byl zaručen plný výkon akumulátoru, před prvním použitím akumulátor úplně nabijte v nabíječce.

Lithium-iontový akumulátor lze nabíjet kdykoli, aniž by se tím zkrátila životnost. Přerušení procesu nabíjení nepoškozuje akumulátor.

Lithium-iontový akumulátor je díky „Electronic Cell Protection (ECP)“ chráněn proti hlubokému vybití. Při vybitém akumulátoru ochranná funkce vypne elektrické nářadí: Nástroj se již nepohybuje.

- **Po automatickém vypnutí elektronářadí už nestiskávejte vypínač.** Akumulátor se může poškodit.

Dodržujte pokyny pro likvidaci.

Vyjmутí akumulátoru (viz obrázek A)

Pro vyjmутí akumulátoru (4) stiskněte odjišťovací tlačítko (8) a akumulátor vytáhněte směrem dozadu z elektrického nářadí. **Nepoužívejte při tom násilí.**

Ukazatel stavu nabití akumulátoru (3)

Ukazatel stavu nabití akumulátoru na elektrickém nářadí se skládá ze tří zelených LED. Po zapnutí a vypnutí po dobu několika sekund zobrazuje stav nabití akumulátoru.

LED	Kapacita
Trvale svítí 3 zelené	≥ 66 %
Trvale svítí 2 zelené	33 – 66 %
Trvale svítí 1 zelená	11 – 33 %
Pomalou bliká 1 zelená	≤ 10 %

Tři LED ukazatele stavu nabití blikají rychle, když je teplota akumulátoru mimo rozsah provozní teploty –30 až +65 °C a/nebo zareagovala ochrana proti přetížení.

Volba brusného papíru

Brusný list s patřičnou zrnitostí zvolte podle požadovaného úběru povrchu. Brusné listy Bosch jsou vhodné pro barvu, dřevo a kov.

	Nasazování	Použití	zrnitost	
Úběr (hrubé broušení)	– hrubé odstraňovací práce s vysokým úběrem materiálu	– odbroušení staré barvy, laku a tmelu	extra hrubý	40
	– odstraňování staré barvy	– odstranění tenké barvy – předbroušení drsných, nehoblovaných ploch	Hrubá	60
Příprava (mezibrus)	– lehké odstraňovací práce	– vybroušení nerovností	Střední	80
	– vybroušení povrchů pro pozdější další opracování	– odstranění rýh po hrubém broušení – zdokonalení před nanášením barvy nebo laku	Jemná	120
Jemné broušení	– mezibrus laku	– odstranění vláken z povrchu	Velmi jemná	180
	– vybroušení kazů na laku	– jemné broušení před mořením nebo lazurováním – zabroušení základního nátěru před lakováním	extra jemný	240

Výměna brusného papíru (viz obrázky B–C)

Pro sejmutí brusného papíru (10) ho na straně nazdvihněte a stáhněte z brusného talíře (6).

Před nasazením nového brusného papíru odstraňte z brusného talíře (6) nečistoty a prach, např. štětcem.

Povrch brusného talíře (6) je ze suchého zipu, aby bylo možné rychle a jednoduše upevnit brusné papíry se suchým zipem.

Pevně přitiskněte brusný papír (10) na spodní stranu brusného talíře (6).

Pro zabezpečení optimálního odsávání prachu dbejte na to, aby se otvory v brusném papíru (10) kryly s otvory v brusném talíři (6).

Pro přesné seřízení brusného papíru (10) na brusném talíři (6) můžete použít seřizovací pomůcku (11). Brusný papír položte na seřizovací pomůcku suchým zipem nahoru. Přitiskněte výstupky seřizovací pomůcky do dvou otvorů brusného talíře a odviňte brusný papír ze seřizovací pomůcky. Brusný papír pevně přitlačte.

Upozornění: Správně umístěný brusný papír je předpokladem nízkých vibrací elektrického nářadí při provozu.

Volba brusného talíře

Podle použití lze elektrické nářadí vybavit brusnými talíři různé tvrdosti:

- Brusný talíř střední (černý): vhodný pro veškeré broušení, univerzálně použitelný.
- Brusný talíř měkký (šedý, příslušenství): vhodný pro mezibroušení a jemné broušení i na klenutých plochách.

Výměna brusného talíře (viz obrázky D–E)

Upozornění: Poškozený brusný talíř (6) ihned vyměňte.

Sejměte brusný papír, resp. lešticí nástroj. Úplně vyšroubujte čtyři šrouby (12) a sejměte brusný talíř (6).

Vyčistěte horní stranu nového brusného talíře (6). Slabě namažte vnější kroužek, který je na obrázku šedě vyšrafovaný.

Nasadte brusný talíř (6) a znovu utáhněte čtyři šrouby.

Upozornění: Poškozený nosič brusného talíře smí měnit pouze autorizovaný zákaznický servis pro elektronářadí Bosch.

Odsávání prachu/tríšek

Prach z materiálů, jako jsou nátěry s obsahem olova, některé druhy dřeva, minerály a kov, může být zdraví škodlivý.

Kontakt s prachem nebo vdechnutí mohou u pracovníka nebo osob nacházejících se v blízkosti vyvolat alergické reakce a/nebo onemocnění dýchacích cest.

Určitý prach, jako dubový nebo bukový prach, je pokládán za karcinogenní, zvláště ve spojení s přídatnými látkami pro ošetření dřeva (chromát, ochranné prostředky na dřevo). Materiál obsahující azbest smějí opracovávat pouze specialisté.

- Pokud možno používejte pro daný materiál vhodně odsávání prachu.

- Zajistěte dobré větrání pracoviště.
- Je doporučeno nosit ochrannou dýchací masku s třídou filtru P2.

Dodržujte předpisy pro obráběné materiály platné v příslušné zemi.

- **Zabraňte hromadění prachu na pracovišti.** Prach se může lehce vznítit.

Interní odsávání s boxem na prach (viz obrázky F–I)

Nasadte box na prach (5) na vyfukovací hrdlo (14) tak, aby zaskočil.

Naplnění boxu na prach (5) lze snadno kontrolovat díky průhledné nádobě.

Pro vyprázdnění boxu na prach (5) ho vytáhněte otáčivým pohybem směrem dolů.

Před otevřením boxu na prach (5) byste měli boxem na prach poklepat o pevný podklad (jak je znázorněno na obrázku), aby se prach uvolnil z filtrační vložky.

Box na prach (5) pevně uchopte, odklopte filtrační vložku (15) nahoru a box na prach vyprázdněte. Vyčistěte lamely filtrační vložky (15) měkkým kartáčem.

Upozornění: Aby bylo zabezpečeno optimální odsávání prachu, box na prach (5) včas vyprázdněte a pravidelně čistěte filtrační vložku (15).

Při práci na svislých plochách držte elektronářadí tak, aby box na prach (5) směřoval dolů.

Externí odsávání (viz obrázek J)

Nasadte odsávací adaptér (19) (příslušenství) na odsávací hadici (16) (příslušenství) tak, aby slyšitelně zaskočil.

Spojte odsávací adaptér (19) s odsávacím hrdlem (14) na elektrickém nářadí a odsávací hadici (16) s vysavačem (příslušenství).

Vysavač musí být vhodný pro broušený materiál.

Při odsávání obzvláště zdraví škodlivého, karcinogenního nebo suchého prachu použijte speciální vysavač.

Při práci na svislých plochách držte elektronářadí tak, aby odsávací hadice směřovala dolů.

Přídavná rukojeť (viz obrázek K)

Přídavná rukojeť (7) umožňuje pohodlnou manipulaci a optimální rozložení síly, především při velkém úběru.

Pro broušení poblíž okraje můžete přídavnou rukojeť odejmout. Odšroubujte křídlovou matici (18) a vytáhněte šroub (17) z krytu. Poté sejměte přídavnou rukojeť (7) směrem dopředu.

Pro opětovné namontování přídavné rukojeti (7) ji nasadte zepředu na kryt tak, aby výstupky přídavné rukojeti zaskočily do otvorů v krytu. Přídavnou rukojeť dostatečně pevně přišroubujte šroubem (17) a křídlovou maticí (18).

Nastavení přídavné rukojeti (viz obrázek L)

Přídavnou rukojeť lze nastavit do tří poloh. Pro změnu polohy povolte křídlovou matici (18) (cca 2–3 otáčky). Nastavte přídavnou rukojeť a znovu utáhněte křídlovou matici.

Provoz

Uvedení do provozu

Nasazení akumulátoru

Zasuňte nabitý akumulátor (4) zezadu do elektrického nářadí tak, aby byl bezpečně zajištěný.

Zapnutí a vypnutí

► **Zajistěte, abyste mohli ovládat spínač, aniž byste pustili rukojeť.**

Pro **zapnutí** elektronářadí posuňte vypínač (2) dopředu, až se na něm objeví „1“.

Pro **vypnutí** elektronářadí posuňte vypínač (2) dozadu, až se na něm objeví „0“.

Předvolba počtu kmitů

Pomocí kolečka pro předvolbu počtu kmitů (1) můžete předvolit potřebný počet kmitů i během provozu.

- 1–2 nízký počet kmitů
- 3–4 střední počet kmitů
- 5–6 vysoký počet kmitů

Potřebný počet kmitů je závislý na materiálu a pracovních podmínkách a lze ho zjistit praktickou zkouškou.

Po delší práci s malým počtem kmitů byste měli elektronářadí kvůli ochlazení nechat cca 3 minuty běžet naprázdno s maximálním počtem kmitů.

Ochrana proti opětovnému zapnutí

Ochrana proti opětovnému zapnutí zabraňuje nekontrolovanému rozběhu elektrického nářadí po přerušení přívodu elektrického proudu.

Pro **opětovné spuštění** nastavte vypínač (2) do vypnuté polohy a elektrické nářadí znovu zapněte.

Pracovní pokyny

- **Před každou prací na elektronářadí (např. údržba, výměna nástrojů) a při jeho přepravě a uskladnění vyjměte akumulátor.** Při neúmyslném stisknutí vypínače hrozí nebezpečí poranění.
- **Než elektronářadí odložíte, počkejte, dokud se nezastaví.**
- **Elektronářadí není vhodné pro stacionární provoz.** Nesmí se např. upínat do svěráku nebo připevňovat na pracovní stůl.

Broušení ploch

Elektronářadí zapněte, posaďte celou brusnou plochou na broušený podklad a pohybujte jím s mírným tlakem po obrobku.

Úběrový výkon a vzhled obroušení jsou v podstatě určeny volbou brusného papíru, předvoleného stupně počtu kmitů a přítlakem.

Pouze bezvadné brusné papíry zabezpečují dobrý brusný výkon a šetří elektronářadí.

Dbejte na rovnoměrný přítlak, abyste zvýšili životnost brusných papírů.

Nadměrné zvýšení přítlaku nevede k vyššímu brusnému výkonu, ale k většímu opotřebení elektronářadí a brusného papíru.

Brusný papír, který byl použitý na kov, už nepoužívejte na jiné materiály.

Používejte pouze originální příslušenství pro broušení **Bosch**.

Hrubé broušení

Nasaďte brusný papír s hrubou zrnitostí.

Elektronářadí přitlačte jen lehce tak, aby běželo s vyšším počtem kmitů a dosáhlo se většího úběru materiálu.

Jemné broušení

Nasaďte brusný papír s jemnější zrnitostí.

Mírnou regulací přítlaku, resp. změnou stupně počtu kmitů můžete snížit počet kmitů brusného talíře, přičemž excentrický pohyb zůstane zachovaný.

Pohybujte elektronářadím na obrobku s mírným tlakem plošně kruhově nebo střídavě v podélném a příčném směru. Elektronářadí nenaklánějte, abyste zabránili probroušení broušeného obrobku, např. dýhy.

Po ukončení práce elektronářadí vypněte.

Leštění

Pro přešetření vztrálých laků nebo zaleštění škrábanců (např. akrylátového skla) lze elektrické nářadí vybavit příslušnými lešticími nástroji, jako lešticím návlekiem z beránčí vlny, lešticí pístí nebo lešticí houbou (příslušenství).

Při leštění zvolte nízký počet kmitů (stupeň 1–4), abyste zabránili nadměrnému zahřívání povrchu.

Lešticenku naneste na plochu o něco menší, než chcete leštit. Lešticí prostředek zapracovávajíte pomocí vhodného lešticího nástroje křížovými nebo kruhovými pohyby a s mírným tlakem.

Lešticí prostředek nenechávejte na povrchu zaschnout, povrch se jinak může poškodit. Leštěnou plochu nevystavujte přímému slunečnímu záření.

Pro zajištění dobrých výsledků leštění pravidelně čistěte lešticí nástroje. Lešticí nástroje vyperte jemným pracím prostředkem a v teplé vodě, nepoužívejte ředidla.

Tabulka použití

Údaje v následující tabulce jsou doporučené hodnoty.

Nejvýhodnější kombinaci pro příslušné použití lze nejlépe zjistit praktickou zkouškou.

Použití	Zrnitost (hrubé broušení / jemné broušení)	Stupeň počtu kmitů
Broušení laků	180/240	2/3

Použití	Zrnitost (hrubé broušení / jemné broušení)	Stupeň počtu kmitů
Oprava laků	120/240	4/5
Odstranění laků	40/60	5
Měkké dřevo	40/240	5/6
Tvrdé dřevo	60/240	5/6
Dýha	180/240	2–4
Hliník	80/240	4/5
Ocel	40/240	5
Odrezení oceli	40/120	6
Nerezová ocel	80/240	5
Kámen	80/240	5/6

Upozornění pro optimální zacházení s akumulátorem

Akumulátor chraňte před vlhkostí a vodou.

Akumulátor skladujte pouze v teplotním rozmezí od –20 °C do 50 °C. Nenechávejte akumulátor ležet např. v létě v autě. Příležitostně vyčistěte větrací otvory akumulátoru měkkým, čistým a suchým štětcem.

Výrazně kratší doba chodu po nabití ukazuje, že je akumulátor opotřebovaný a musí se vyměnit.

Dodržujte pokyny pro likvidaci.

Údržba a servis

Údržba a čištění

- **Před každou prací na elektronářadí (např. údržba, výměna nástrojů) a při jeho přepravě a uskladnění vyjměte akumulátor.** Při neúmyslném stisknutí vypínače hrozí nebezpečí poranění.
- **Udržujte elektronářadí a větrací otvory čisté, aby pracovalo dobře a bezpečně.**

Zákaznická služba a poradenství ohledně použití

Zákaznická služba zodpoví vaše dotazy k opravě a údržbě vašeho výrobku a též k náhradním dílům. Rozkladové výkresy a informace o náhradních dílech najdete také na:

www.bosch-pt.com

V případě dotazů k našim výrobkům a příslušenství vám ochotně pomůže poradenský tým Bosch.

V případě veškerých otázek a objednávek náhradních dílů bezpodmínečně uveďte 10místné věcné číslo podle typového štítku výrobku.

Czech Republic

Robert Bosch odbytová s.r.o.

Bosch Service Center PT

K Vápence 1621/16

692 01 Mikulov

Na www.bosch-pt.cz si si můžete objednat opravu Vašeho stroje nebo náhradní díly online.

Tel.: +420 519 305700

Fax: +420 519 305705

E-Mail: servis.naradi@cz.bosch.com

www.bosch-pt.cz

Další adresy servisů najdete na:

www.bosch-pt.com/serviceaddresses

Přeprava

Obsažené lithium-iontové akumulátory podléhají požadavkům zákona o nebezpečných nákladech. Tyto akumulátory mohou být bez dalších podmínek přepravovány uživatelem po silnici.

Při zasílání prostřednictvím třetí osoby (např.: letecká přeprava nebo spedice) je třeba brát zřetel na zvláštní požadavky na balení a označení. Zde musí být při přípravě zásilky nezbytně přizván expert na nebezpečné náklady.

Akumulátory zasílejte pouze tehdy, pokud není poškozený kryt. Otevřené kontakty přelepte lepicí páskou a akumulátor zabalte tak, aby se v obalu nemohl pohybovat. Dodržujte také případné další národní předpisy.

Likvidace



Elektronářadí a akumulátory/baterie nevyhazujte do domovního odpadu!



Elektronářadí, akumulátory, příslušenství a obaly se musí odevzdat k ekologické recyklaci.

Pouze pro země EU:

Podle evropské směrnice 2012/19/EU se musí již nepoužitelné elektronářadí a podle evropské směrnice 2006/66/ES vadné nebo opotřebované akumulátory/baterie shromažďovat odděleně a odevzdat k ekologické recyklaci.

Akumulátory/baterie:

Lithium-iontové:

Dodržujte pokyny uvedené v části Přeprava (viz „Přeprava“, Stránka 113).

Slovenčina

Bezpečnostné upozornenia

Všeobecné bezpečnostné upozornenia pre elektrické náradie

⚠ VÝSTRAHA Prečítajte si všetky bezpečnostné upozornenia, pokyny, ilustrácie

a špecifikácie dodané s týmto elektrickým náradím.

Nedodržiavanie všetkých uvedených pokynov môže mať za následok úraz elektrickým prúdom, požiar a/alebo ťažké poranenie.

Tieto výstražné upozornenia a bezpečnostné pokyny starostlivo uschovajte na budúce použitie.

Pojem „elektrické náradie“ používaný v nasledujúcom texte sa vzťahuje na elektrické náradie napájané zo siete (s prírodnou šnúrou) a na elektrické náradie napájané akumulátorovou batériou (bez prírodnej šnúry).

Bezpečnosť na pracovisku

- ▶ **Pracovisko vždy udržiavajte čisté a dobre osvetlené.** Neporiadok a neosvetlené priestory pracoviska môžu mať za následok pracovné úrazy.
- ▶ **Nepoužívajte elektrické náradie vo výbušnom prostredí, napr. tam, kde sa nachádzajú horľavé kvapaliny, plyny alebo horľavý prach.** Ručné elektrické náradie vytvára iskry, ktoré by mohli zapáliť prach alebo výpary.
- ▶ **Nedovoľte deťom a iným nepovolaným osobám, aby sa počas používania elektrického náradia zdržiavali v blízkosti pracoviska.** Pri rozptyľovaní môžete stratiť kontrolu nad náradím.

Bezpečnosť – elektrina

- ▶ **Zástrčka prírodnej šnúry elektrického náradia musí zodpovedať použitej zásuvke. V žiadnom prípade nijako nemeňte zástrčku. S uzemneným elektrickým náradím nepoužívajte ani žiadne zástrčkové adaptéry.** Neupravené zástrčky a vhodné zásuvky znižujú riziko úrazu elektrickým prúdom.
- ▶ **Vyhýbajte sa telesnému kontaktu s uzemnenými povrchovými plochami, ako sú napr. potrubia, vykurovacie telesá, sporáky a chladničky.** Ak je vaše telo uzemnené, hrozí zvýšené riziko úrazu elektrickým prúdom.
- ▶ **Nevystavujte elektrické náradie dažďu ani vlhkosti.** Vniknutie vody do ručného elektrického náradia zvyšuje riziko úrazu elektrickým prúdom.
- ▶ **Nepoužívajte prírodnú šnúru na iné než určené účely: na nosenie ručného elektrického náradia, ani na jeho zavesenie a zástrčku nevyberajte zo zásuvky ťahaním za prírodnú šnúru. Udržiavajte sieťovú šnúru mimo dosahu horúcich telies, oleja, ostrých hrán alebo pohybujúcich sa súčiastí.** Poškodené alebo zauzlené prírodné šnúry zvyšujú riziko úrazu elektrickým prúdom.
- ▶ **Keď pracujete s elektrickým náradím vonku, používajte len také predlžovacie káble, ktoré sú schválené aj na používanie vo vonkajších priestoroch.** Použitie pre-

dĺžovacieho kábla, ktorý je vhodný na používanie vo vonkajšom prostredí, znižuje riziko úrazu elektrickým prúdom.

- ▶ **Ak sa nedá vyhnúť použitiu elektrického náradia vo vlhkom prostredí, použite ochranný spínač pri poruchových prúdoch.** Použitie ochranného spínača pri poruchových prúdoch znižuje riziko úrazu elektrickým prúdom.

Bezpečnosť osôb

- ▶ **Buďte ostražití, sústreďte sa na to, čo robíte, a s elektrickým náradím pracujte uvážlivo. Nepracujte s elektrickým náradím, ak ste unavení alebo ak ste pod vplyvom drog, alkoholu alebo liekov.** Krátka nepozornosť pri používaní elektrického náradia môže mať za následok vážne poranenia.
- ▶ **Používajte osobné ochranné prostriedky. Vždy používajte ochranné okuliare.** Používanie osobných ochranných prostriedkov, ako je ochranná dýchacia maska, bezpečnostná pracovná obuv, ochranná prilba alebo chrániče sluchu, podľa druhu elektrického náradia a spôsobu jeho použitia znižuje riziko zranenia.
- ▶ **Vyhýbajte sa neúmyselnému uvedeniu elektrického náradia do činnosti. Pred zasunutím zástrčky do zásuvky a/alebo pred pripojením akumulátora, pred chytením alebo prenášaním elektrického náradia sa vždy presvedčte, či je elektrické náradie vypnuté.** Prenášanie elektrického náradia so zapnutým vypínačom alebo pripojenie zapnutého elektrického náradia k elektrickej sieti môže mať za následok nehodu.
- ▶ **Kým zapnete elektrické náradie, odstráňte z neho nastavovacie pomôcky alebo kľúče na skrutky.** Nastavovací nástroj alebo kľúč, ktorý sa nachádza v rotujúcej časti elektrického náradia, môže spôsobiť vážne poranenia osôb.
- ▶ **Vyhýbajte sa abnormálnym polohám tela. Dbajte na pevný postoj a neustále udržiavajte rovnováhu.** Takto budete môcť lepšie kontrolovať ručné elektrické náradie v neočakávaných situáciách.
- ▶ **Pri práci noste vhodný pracovný odev. Nenoste voľné odevy ani šperky. Dbajte, aby sa vlasy, odev a rukavice nedostali do blízkosti pohyblivých súčiastí.** Voľný odev, dlhé vlasy alebo šperky sa môžu zachytiť do rotujúcich častí elektrického náradia.
- ▶ **Ak sa dá na ručné elektrické náradie namontovať odsávacie zariadenie na zachytávanie prachu, presvedčte sa, či sú dobre pripojené a správne používané.** Používanie odsávacieho zariadenia a zariadenia na zachytávanie prachu znižuje riziko ohrozenia zdravia prachom.
- ▶ **Dbajte, aby ste pri rutinnom používaní náradia nekonali v rozpore s princípmi jeho bezpečného používania.** Nepozorná práca môže viesť v okamihu k ťažkému zraneniu.

Starostlivé používanie elektrického náradia

- ▶ **Nikdy nepreťažujte elektrické náradie. Používajte elektrické náradie vhodné na daný druh práce.**

S vhodným ručným elektrickým náradím budete pracovať lepšie a bezpečnejšie v uvedenom rozsahu výkonu náradia.

- ▶ **Nepoužívajte elektrické náradie, ktoré má pokazený vypínač.** Náradie, ktoré sa už nedá zapnúť alebo vypnúť, je nebezpečné a treba ho zveriť do opravy odborníkovi.
- ▶ **Než začnete náradie nastavovať alebo prestavovať, vymieňať príslušenstvo alebo kým ho odložíte, vždy vytiahnite zástrčku sieťovej šnúry zo zásuvky a/alebo odoberte akumulátor, ak je to možné.** Toto preventívne opatrenie zabraňuje neúmyselnému spusteniu elektrického náradia.
- ▶ **Nepoužívané elektrické náradie uschovávajte tak, aby bolo mimo dosahu detí. Nedovoľte používať toto náradie osobám, ktoré s ním nie sú dôverne oboznámené alebo ktoré si neprečítali tieto pokyny.** Elektrické náradie je nebezpečné, ak ho používajú neskúsené osoby.
- ▶ **Elektrické náradie a príslušenstvo starostlivo ošetrujte.** Kontrolujte, či pohyblivé súčiastky bezchybne fungujú alebo či nie sú blokové, zlomené alebo poškodené, čo by mohlo negatívne ovplyvniť správne fungovanie elektrického náradia. Pred použitím náradia dajte poškodené súčiastky vymeniť. Veľa nehôd je spôsobených nedostatočnou údržbou elektrického náradia.
- ▶ **Rezné nástroje udržiavajte ostré a čisté.** Starostlivo ošetrované rezné nástroje s ostrými reznými hranami majú menšiu tendenciu zablokovať sa a ľahšie sa dajú viesť.
- ▶ **Používajte elektrické náradie, príslušenstvo, nastavovacie nástroje a pod. podľa týchto výstražných upozornení a bezpečnostných pokynov. Pri práci zohľadnite konkrétne pracovné podmienky a činnosť, ktorú budete vykonávať.** Používanie elektrického náradia na iný než predpokladaný účel môže viesť k nebezpečným situáciám.
- ▶ **Rukováti a úchopové povrchy udržiavajte suché, čisté a bez oleja alebo mazacieho tuku.** Šmyklivé rukováti a úchopové povrchy neumožňujú bezpečnú manipuláciu a ovládanie náradia v neočakávaných situáciách.

Starostlivé používanie akumulátorového náradia

- ▶ **Akumulátory nabíjajte len v nabíjačkách, ktoré odporúča výrobca akumulátora.** Ak sa používa nabíjačka určená na nabíjanie iného typu akumulátorov, hrozí nebezpečenstvo požiaru.
- ▶ **Do elektrického náradia používajte len špecificky určené akumulátory.** Používanie iných akumulátorov môže mať za následok poranenie a nebezpečenstvo požiaru.
- ▶ **Nepoužívané akumulátory uschovávajte tak, aby sa nemohli dostať do styku s kancelárskymi sponkami, mincami, kľúčmi, klincami, skrutkami alebo s inými drobnými kovovými predmetmi, ktoré by mohli spôsobiť skratovanie kontaktov.** Skrat medzi kontaktmi akumulátora môže mať za následok popálenie alebo vznik požiaru.

- ▶ **Z akumulátora môže pri nesprávnom používaní vytekať kvapalina. Vyhýbajte sa kontaktu s touto kvapalinou. Po náhodnom kontakte opláchnite postihnuté miesto vodou. Ak sa dostane kvapalina z akumulátora do očí, vypláchnite ich a vyhľadajte lekára.** Unikajúca kvapalina z akumulátora môže spôsobiť podráždenie pokožky alebo popálenie.
- ▶ **Nepoužívajte poškodené alebo upravované akumulátory alebo náradie.** Poškodené alebo upravované akumulátory môžu neočakávane reagovať a spôsobiť požiar, výbuch alebo zranenie.
- ▶ **Nevystavujte akumulátory alebo náradie ohňu ani vysokým teplotám.** Vystavenie ohňu alebo teploty nad 130 °C môže spôsobiť výbuch.
- ▶ **Dodržujte pokyny týkajúce sa nabíjania a akumulátory alebo náradie nenabíjajte mimo teplotného rozsahu uvedeného v pokynoch.** Nesprávne nabíjanie alebo teploty mimo špecifikovaného rozsahu môžu poškodiť akumulátor a zvýšiť riziko požiaru.

Servis

- ▶ **Elektrické náradie dávajte opravovať len kvalifikovanému personálu, ktorý používa originálne náhradné súčiastky.** Tým sa zaistí zachovanie bezpečnosti náradia.
- ▶ **Nikdy neopravujte poškodené akumulátory.** Akumulátory môže opravovať len výrobca alebo autorizovaný servis.

Bezpečnostné upozornenia pre používanie brúsky

- ▶ **Elektrické náradie používajte len na brúsenie nasucho.** Vniknutie vody do elektrického náradia zvyšuje riziko zásahu elektrickým prúdom.
- ▶ **Dávajte pozor, aby odlietavám iskier neboli ohrozené žiadne osoby. Odstráňte z okolia horľavé materiály.** Pri brúsení kovov odlietavajú iskry.
- ▶ **Pozor, nebezpečenstvo požiaru! Zabráňte prehriatiu brúseného materiálu a brúsky. Vyprázdnite nádobu na prach vždy pred prestávkou v práci.** Prach z brúsenia vo vrecku na prach, mikrofiltri, papierovom vrecku (alebo vo filtračnom vrecku, príp. filtri vysávača) sa za nepriaznivých podmienok, ako odlietavanie iskier pri brúsení kovov, môže sám vznietiť. Mimoriadne nebezpečenstvo hrozí vtedy, keď je prach z brúsenia zmiešaný so zvyškami laku, polyuretánu alebo iných chemických látok a opracovávaný materiál je po dlhšej práci horúci.
- ▶ **Pravidelne čistíte vetracie otvory svojho elektrického náradia.** Ventilátor motora vŕha do telesa náradia prach a veľké nahromadenie kovového prachu by mohlo spôsobiť vznik nebezpečného zásahu elektrickým prúdom.
- ▶ **Elektrické náradie držte pri práci pevne oboma rukami a zaujmite stabilný postoj.** Elektrické náradie je bezpečnejšie viesť dvomi rukami.
- ▶ **Počkajte na úplné zastavenie elektrického náradia, až potom ho odložte.**

- ▶ **Zabezpečte obrobok.** Obrobok upnutý pomocou upínacieho zariadenia alebo zveráka je bezpečnejší ako obrobok pridržiavaný rukou.
- ▶ **Po poškodení akumulátora alebo v prípade neodborného použitia môžu z akumulátora vystupovať škodlivé výpary. Akumulátor môže horieť alebo vybuchnúť.** Zabezpečte prívod čerstvého vzduchu a v prípade ťažkostí vyhľadajte lekára. Tieto výpary môžu podráždiť dýchacie cesty.
- ▶ **Akumulátor neotvárajte.** Hrozí nebezpečenstvo skratu.
- ▶ **Špicatými predmetmi, ako napr. kľince alebo skrutkovače alebo pôsobením vonkajšej sily môže dôjsť k poškodeniu akumulátora.** Vo vnútri môže dôjsť ku skratu a akumulátor môže začať horieť, môže z neho unikáť dym, môže vybuchnúť alebo sa prehriať.
- ▶ **Akumulátor používajte len v produktoch výrobcu.** Len tak bude akumulátor chránený pred nebezpečným preťažením.



Chráňte akumulátor pred teplom, napr. aj pred trvalým slnečným žiarením, pred ohňom, špinou, vodou a vlhkosťou. Hrozí nebezpečenstvo výbuchu a skratu.



Opis výrobku a výkonu



Prečítajte si všetky bezpečnostné upozornenia a pokyny. Nedodržanie bezpečnostných upozornení a pokynov môže zapríčiniť úraz elektrickým prúdom, požiar a/alebo ťažké poranenia.

Prosím, všimnite si obrázky v prednej časti návodu na použitie.

Používanie v súlade s určením

Toto ručné elektrické náradie je určené na brúsenie nasucho, a to na brúsenie dreva, plastov, kovov, ako aj stierkovačej hmoty a lakovaných povrchov.

Tie typy ručného elektrického náradia, ktoré sú vybavené elektronickou reguláciou, sú vhodné aj na leštenie.

Vyobrazené komponenty

Číslovanie jednotlivých komponentov sa vzťahuje na vyobrazenie elektrického náradia na grafickej strane.

- (1) Nastavovacie koliesko predvolby frekvencie kmitov
- (2) Vypínač
- (3) Indikácia stavu nabitia akumulátora
- (4) Akumulátor^{a)}
- (5) Kompletná nádoba na prach (mikrofiltračný systém)
- (6) Brúsny tanier
- (7) Prídavná rukoväť (izolovaná úchopová plocha)
- (8) Tlačidlo na odistenie akumulátora^{a)}
- (9) Rukoväť (izolovaná úchopová plocha)
- (10) Brúsny list^{a)}
- (11) Nastavovacia pomôcka pre brúsny list^{a)}

- (12) Skrutky brúsneho taniera
- (13) Držiak brúsneho taniera
- (14) Vyfukovací nátrubok
- (15) Filtračný prvok (mikrofiltračný systém)
- (16) Odsávací hadica^{a)}
- (17) Skrutka pre prídavnú rukoväť
- (18) Krídlová matica
- (19) Odsávací adaptér^{a)}

a) **Vyobrazené alebo opísané príslušenstvo nepatrí do štandardného rozsahu dodávky. Kompletné príslušenstvo nájdete v našom sortimente príslušenstva.**

Technické údaje

Excentrická brúsa	AdvancedOrbit 18	
Vecné číslo		3 603 CD2 0..
Menovité napätie	V ⁻⁻⁻	18
Predvolba frekvencie kmitov		●
Voľnobežné otáčky n_0 ^{A)}	ot/min	3 000 – 12 000
Voľnobežné kmity ^{A)}	ot/min	6 000 – 24 000
Priemer oscilačného pohybu	mm	3,2
Priemer brúsneho taniera	mm	125
Hmotnosť podľa EPTA-Procedure 01:2014 ^{B)}	kg	1,7 (1,3 Ah) – 1,8 (2,5 Ah)
Odporúčaná teplota prostredia pri nabíjaní	°C	0 až +35
Povolená teplota okolia pri prevádzke ^{C)} a pri skladovaní	°C	-20 až +50
Odporúčané akumulátory		PBA 18V...W-
Odporúčané nabíjačky ^{D)}		AL 18...

- A) Merané pri 20–25 °C s akumulátorom **PBA 18V 2.5Ah W-B**
- B) v závislosti od použitého akumulátora
- C) obmedzený výkon pri teplotách <0 °C
- D) Nasledujúce nabíjačky nie sú kompatibilné s akumulátorom PBA: AL 1814 CV, AL 1820 CV, AL 1860 CV

Informácia o hlučnosti/vibráciách

Hodnoty emisii huku zistené podľa **EN 62841-2-4**.

Hladina akustického tlaku elektrického náradia pri použití váhového filtra A je typicky **77 dB(A)**. Neistota K = 3 dB. Úroveň huku pri práci môže prekročiť uvedené hodnoty. **Noste prostriedky na ochranu sluchu!**

Celkové hodnoty vibrácií a_h (súčet vektorov v troch smeroch) a neistota K zistená podľa **EN 62841-2-4**:

$a_h = 4,5 \text{ m/s}^2$, $K = 1,5 \text{ m/s}^2$,

Úroveň vibrácií a hodnota emisii huku uvedené v týchto pokynoch boli namerané podľa normovaného meracieho postupu a dajú sa použiť na vzájomné porovnanie elektrické-

ho náradia. Hodia sa aj na predbežný odhad emisie vibrácií a hluku.

Uvedená úroveň vibrácií a hodnota emisií hluku reprezentuje hlavné spôsoby použitia elektrického náradia. Ak sa však elektrické náradie využíva na iné spôsoby použitia, s odlišnými vkladacími nástrojmi alebo pri nedostatočnej údržbe, môže sa úroveň vibrácií a hodnota emisií hluku odlišovať. To môže emisie vibrácií a hluku počas celého pracovného času výrazne zvýšiť.

Na presný odhad emisií vibrácií a hluku by sa mal zohľadniť aj čas, v priebehu ktorého je náradie vypnuté alebo síce spustené, ale v skutočnosti sa nepoužíva. To môže emisie vibrácií a hluku počas celého pracovného času výrazne znížiť.

Na ochranu obsluhujúcej osoby pred pôsobením vibrácií určite doplnkové bezpečnostné opatrenia, ako napríklad: údržba elektrického náradia a vkladacích nástrojov, udržiavanie správnej teploty rúk, organizácia pracovných procesov.

Montáž

- **Pred všetkými prácami na elektrickom náradí (napríklad údržba, výmena nástroja a podobne), ako aj pri jeho preprave a uskladnení vyberte akumulátor z elektrického náradia.** V prípade neúmyselného aktivovania vypínača hrozí nebezpečenstvo poranenia.

Nabíjanie akumulátora

- **Používajte len nabíjačky uvedené v technických údajoch.** Len tieto nabíjačky sú prispôbosené lítiovo-iónovému akumulátoru používanému vo vašom elektrickom náradí.

Výber brúsneho listu

Zvoľte brúsny list s vhodnou zrnitosťou podľa požadovaného úberu povrchovej plochy. Brúsne listy Bosch sú vhodné na brúsenie farby, dreva a kovu.

	Použitie	Použitie	Zrnitosť	
Obrusovanie (hrubý výbrus)	– Hrubé obrusovanie s veľkým úberom materiálu	– Obrusovanie starých farieb, lakov a tmelov	extra hrubý	40
	– Odstraňovanie starých farieb	– Odstraňovanie tenkých vrstiev farby	hrubý	60
Príprava (výbrus medzi jednotlivými krokmi)	– Brúsenie s miernym úberom	– Zbrúsenie nerovností	stredný	80
	– Obrusovanie plôch na neskoršie ďalšie opracovanie	– Odstraňovanie stôp po hrubom brúsení	jemný	120
		– Opravy pred nanášaním farebných a lakových náterov	veľmi jemný	180
Jemné brúsenie	– Výbrus medzi jednotlivými krokmi	– Odstraňovanie vlákien z povrchovej plochy	extra jemný	240
	– Obrusovanie chýb lakových náterov	– Jemné prebrúsenie pred nanášaním moridla alebo lazúry		
		– Prebrúsenie základného náteru pred lakovaním	extra jemný	240

Upozornenie: Akumulátor sa dodáva v čiastočne nabitom stave. Aby ste zaručili plný výkon akumulátora, pred prvým použitím ho úplne nabite v nabíjačke.

Lítiovo-iónové akumulátory možno kedykoľvek dobíjať bez toho, aby to negatívne ovplyvnilo ich životnosť. Prerušenie nabíjania takýto akumulátor nepoškodzuje.

Lítiovo-iónový akumulátor je vďaka „Electronic Cell Protection (ECP)“ chránený proti hlbokému vybitiu. Keď je akumulátor vybitý, elektrické náradie sa pomocou ochranného obvodu vypne: Pracovný nástroj sa už nepohybuje.

- **Po automatickom vypnutí elektrického náradia už viac nestláčajte vypínač.** Akumulátor by sa mohol poškodiť.

Dodržiavajte upozornenia týkajúce sa likvidácie.

Vybratie akumulátora (pozri obrázok A)

Na vybratie akumulátora (4) stlačte odistovacie tlačidlo (8) a akumulátor vytiahnite smerom dozadu z elektrického náradia. **Nepoužívajte pritom neprimeranú silu.**

Ukazovateľ stavu nabitia akumulátora (3)

Ukazovateľ stavu nabitia akumulátora na elektrickom náradí sa skladá z troch zelených LED. Po zapnutí a vypnutí počas niekoľkých sekúnd zobrazuje stav nabitia akumulátora.

LED	Kapacita
Trvalé svietenie: 3 × zelená	≥ 66 %
Trvalé svietenie: 2 × zelená	33 – 66 %
Trvalé svietenie 1 × zelená	11 – 33 %
pomalé blikanie 1 × zelená	≤ 10 %

3 LED-diódy ukazovateľa stavu nabitia akumulátora rýchlo blikajú vtedy, keď je teplota akumulátora mimo rozsahu prevádzkovej teploty od -30 do +65 °C a/alebo sa aktivovala ochrana pred preťažením.

Výmena brúsneho listu (pozri obrázky B–C)

Pri odoberaní brúsneho listu (10) ho zboku nadvihnite a stiahnite z brúsneho taniera (6).

Pred založením nového brúsneho listu odstráňte nečistoty a prach z brúsneho taniera (6), napr. štetcom.

Povrch brúsneho taniera (6) pozostáva zo suchého zipsu, aby sa brúsne kotúče dali suchým zipsom rýchlo a jednoducho upevniť.

Brúsny list (10) pevne pritlačte na dolnú stranu brúsneho taniera (6).

Aby bolo zaručené optimálne odsávanie prachu, dbajte na to, aby sa výrezy v brúsnom liste (10) zhodovali s otvormi na brúsnom tanieri (6).

Na presné nastavenie brúsneho listu (10) na brúsnom tanieri (6) môžete využiť nastavovaciu pomôcku (11). Položte brúsny list otočený suchým zipsom smerom hore na nastavovaciu pomôcku. Zatláčte výstupky nastavovacej pomôcky do dvoch otvorov brúsneho taniera a vyberte brúsny list z nastavovacej pomôcky. Brúsny list dobre popritláčajte.

Upozornenie: Správne umiestnený brúsny list je predpokladom nízkych vibrácií elektrického náradia počas prevádzky.

Voľba brúsneho taniera

Podľa spôsobu použitia sa dá ručné elektrické náradie vybaviť brúsnyimi taniermi rozdielneho stupňa tvrdosti:

- Stredne tvrdý brúsny tanier (čierny): vhodný na všetky druhy brúsnych prác, univerzálne použiteľný.
- Mäkký brúsny tanier (sivý, príslušenstvo): vhodný na druhé brúsenie ako medzistupeň a na jemné brúsenie, aj na vydutých plochách.

Výmena brúsneho taniera (pozri obrázky D–E)

Upozornenie: Poškodený brúsny tanier (6) okamžite vymeňte.

Stiahnite (demontujte) brúsny list, resp. leštiaci nástroj. Štyri skrutky (12) úplne vyskrutkujte von a odoberte brúsny tanier (6).

Vyčistite hornú stranu nového brúsneho taniera (6). Namasťte šedo zobrazený šrafovaný vonkajší krúžok tenkou vrstvou syntetického tuku.

Nasadte nový brúsny tanier (6) a štyri skrutky znova utiahnite.

Upozornenie: Poškodený brúsny tanier smie vymieňať len autorizovaný zákaznicky servis pre elektrické náradie Bosch.

Odsávanie prachu a triesok

Prach z niektorých materiálov, napr. z náterov obsahujúcich olovo, z niektorých druhov dreva, minerálov a kovu môže byť zdraviu škodlivý. Kontakt s takýmto prachom alebo jeho vdychovanie môže vyvolávať alergické reakcie a/alebo ochorenia dýchacích ciest používateľa alebo osôb, ktoré sa nachádzajú v blízkosti.

Určité druhy prachu, ako napríklad prach z dubového alebo z bukového dreva, sa považujú za rakovinotvorné, predovšetkým v spojení s prídavnými látkami, ktoré sa používajú na

ošetrenie dreva (chróman, prostriedky na ochranu dreva). Materiál, ktorý obsahuje azbest, smú opracovávať len odborníci.

- Používajte podľa možnosti také odsávanie prachu, ktoré je pre daný materiál vhodné.
- Postarajte sa o dobré vetranie svojho pracoviska.
- Odporúčame používať masku na ochranu dýchacích ciest s filtrom triedy P2.

Dodržiavajte aj predpisy vašej krajiny týkajúce sa obrábajúcich materiálov.

► **Zabráňte usadzovaniu a hromadeniu prachu na pracovisku.** Prach sa môže ľahko zapáliť.

Vlastné odsávanie so zásobníkom na prach (pozri obrázky F–I)

Nasadte zásobník na prach (5) na vyfukovací nátrubok (14) tak, aby zaskočil.

Stav naplnenia zásobníka na prach (5) sa dá ľahko skontrolovať cez priehľadnú nádobu.

Pri vyprázdňovaní zásobníku na prach (5) ho ťahajte otáčavým pohybom nadol.

Pred otvorením zásobníka na prach (5) by ste ho mali, ako je zobrazené na obrázku, vykopáť na pevnom podklade, aby sa uvoľnil prach z filtračného prvku.

Uchopte zásobník na prach (5), vyklepte filtračný prvok (15) smerom hore a vyprázdňte zásobník na prach. Vyčistite lamely filtračného prvku (15) mäkkou kefkou.

Upozornenie: Aby sa zabezpečilo optimálne odsávanie, včas vyprázdňte zásobník na prach (5) a pravidelne čistite filtračný prvok (15).

Pri práci na zvislých plochách držte ručné elektrické náradie vždy tak, zásobník na prach smeroval (5) nadol.

Externé odsávanie (pozri obrázok J)

Zasuňte odsávací adaptér (19) (príslušenstvo) na odsávaciu hadicu (16) (príslušenstvo) tak, aby počutelne zaskočil. Pripojte odsávací adaptér (19) na vyfukovací nátrubok (14) na elektrickom náradí a odsávaciu hadicu (16) na vysávač (príslušenstvo).

Vysávač musí byť vhodný pre daný druh opracovávaného materiálu.

Pri odsávaní materiálov mimoriadne ohrozujúcich zdravie, rakovinotvorných alebo suchých prachov používajte špeciálny vysávač.

Pri práci na zvislých plochách držte ručné elektrické náradie vždy tak, aby odsávací hadica smerovala na dolnú stranu.

Prídavná rukoväť (pozri obrázok K)

Prídavná rukoväť (7) umožňuje pohodlnú manipuláciu a optimálne rozloženie sily, zvlášť pri vysokom úbere pri brúsení.

Pred brúsením okrajových plôch môžete demontovať prídavnú rukoväť. Odskrutkujte krídlóve matice (18) a vytiahnite skrutku (17) z krytu. Vytiahnite prídavnú rukoväť (7) smerom dopredu.

Aby ste znova namontovali prídavnú rukoväť (7), nasuňte ju spredu na kryt tak, aby mostíky prídavnej rukoväti zapadli do

výrezov skrine. Priskrutkujte prídavnú rukoväť pevne skrutkou (17) a krídlovou maticou (18).

Nastavenie prídavnej rukoväti (pozri obrázok L)

Prídavnú rukoväť možno nastaviť do troch polôh. Pre zmenu polohy povoľte krídlovú maticu (18) (cca 2 – 3 otáčky). Nastavte prídavnú rukoväť a znova utiahnite krídlovú maticu.

Prevádzka

Uvedenie do prevádzky

Vloženie akumulátora

Zasuňte nabitý akumulátor (4) zozadu do elektrického náradia tak, aby bol bezpečne zaistený.

Zapnutie/vypnutie

► **Zaistíte, aby ste mohli ovládať vypínač bez toho, že by ste pustili rukoväť.**

Na **zapnutie** elektrického náradia posuňte vypínač (2) dopredu tak, aby sa na spínači objavila „1“.

Na **vypnutie** elektrického náradia posuňte vypínač (2) dozadu tak, aby sa na spínači objavila „0“.

Predvoľba frekvencie kmitov

Nastavovacím kolieskom predvoľby frekvencie kmitov (1) môžete nastaviť potrebnú frekvenciu kmitov aj počas prevádzky.

- 1 – 2 nízka frekvencia kmitov
- 3 – 4 stredná frekvencia kmitov
- 5 – 6 vysoká frekvencia kmitov

Potrebná hodnota frekvencie vibrácií závisí od materiálu a pracovných podmienok a dá sa zistiť praktickou skúškou.

Po dlhšie trvajúcej práci s malou frekvenciou kmitov nechajte ručné elektrické náradie približne 3 minúty bežať na volnobež s maximálnou frekvenciou kmitov.

Ochrana pred opätovným spustením

Ochrana pred opätovným spustením zabraňuje nekontrolovanému spusteniu elektrického náradia po prerušení dodávky elektrického prúdu.

Na **opätovné uvedenie do prevádzky** dajte vypínač (2) do vypnutej pozície a znova zapnite elektrické náradie.

Upozornenia týkajúce sa prác

- **Pred všetkými prácami na elektrickom náradí (napríklad údržba, výmena nástroja a podobne), ako aj pri jeho preprave a uskladení vyberte akumulátor z elektrického náradia.** V prípade neúmyselného aktivovania vypínača hrozí nebezpečenstvo poranenia.
- **Počkajte na úplné zastavenie elektrického náradia, až potom ho odložte.**
- **Elektrické náradie nie je vhodné na stacionárnu prevádzku.** Nesmie sa napríklad upínať do zveráka alebo upevňovať na pracovnom stole.

Brúsenie plôch

Zapnite ručné elektrické náradie, položte ho celou brúsnou plochou na obrábaný podklad a miernym prítlakom ním pohybujte po obrobku.

Úber a kvalita brúsenej plochy sú v zásadnej miere závislé od výberu brúsneho listu (zrnitosti), od nastaveného stupňa frekvencie kmitov a od prítlaku.

Dobrý brúsny výkon a šetrenie ručného elektrického náradia môžete dosiahnuť len pomocou bezchybných brúsnych listov.

Dbajte na rovnomerný prítlak, aby ste zvýšili životnosť brúsnych listov.

Nadmierne zvýšenie prítlaku nemá za následok zvýšenie brúsneho výkonu, vedie len k zvýšenému opotrebovaniu ručného elektrického náradia a brúsneho listu.

Brúsny list, ktorý ste použili na brúsenie kovového materiálu, už nepoužívajte na brúsenie iných materiálov.

Používajte len originálne brúsne príslušenstvo **Bosch**.

Hrubé brúsenie

Založte brúsny list s hrubou zrinitosťou.

Ručné elektrické náradie pritláčajte iba veľmi jemne, aby bežalo na vyššiu frekvenciu kmitov a aby ste dosiahli väčší úber materiálu.

Jemné brúsenie

Založte brúsny list s jemnejšou zrinitosťou.

Miernou zmenou prítlaku, príp. zmenou frekvencie kmitov môžete znížiť osciláciu brúsneho taniera, pričom excentrický pohyb zostane zachovaný.

Pohybujte ručným elektrickým náradím plošne po obrobku miernym prítlakom a krúživými pohybmi alebo striedavo v pozdĺžnom a v priečnom smere. Dajte pozor na to, aby ste ručné elektrické náradie nezahranili, aby ste sa vyhlí prebrúseniu obrábaného obrobku, napr. pri brúsení dyhovových povrchov.

Po skončení práce ručné elektrické náradie vypnite.

Leštenie

Ak potrebujete leštiť zvetrané lakované povrchy alebo preleštiť povrchy s ryhami (napr. akrylové sklo), môžete náradie vybaviť potrebnými leštiacimi nástrojmi, ako je napríklad hubica z jahňacej vlny, leštiaca plst alebo leštiaca huba (príslušenstvo).

Pri leštení zvolte nízku frekvenciu kmitov (stupeň 1 – 4), aby ste zabránili nadmernému zahrievaniu povrchu.

Naneste politúru na plochu o niečo menšiu, ako je plocha, ktorú chcete leštiť. Zapracujte leštiaci prostriedok pomocou vhodného leštiaceho nástroja krúživými alebo kruhovými pohybmi a miernym prítlakom.

Nenechajte leštiaci prostriedok na povrchovej plochy vyschnúť, pretože by to mohlo povrchovú plochu poškodiť.

Plochu, ktorú budete leštiť, nevystavujte účinkom priameho slnečného žiarenia.

Pravidelne čistite leštiace nástroje, aby sa zaistili dobré výsledky leštenia. Leštiace nástroje vymyte pomocou jemného pracieho prostriedku a v teplej vode, nepoužívajte v žiadnom prípade riedidla.

Tabuľka s príkladmi používania

Údaje v nasledujúcej tabuľke sú odporúčanými hodnotami.

Najvhodnejšia kombinácia pre konkrétnu pracovnú úlohu sa dá najlepšie zistiť praktickou skúškou.

Použitie	Zrnitosť (hrubý výbrus/jemný výbrus)	Stupeň frekvencie kmitov
Jemné obrusovanie lakov	180/240	2/3
Oprava lakov	120/240	4/5
Odstraňovanie lakov	40/60	5
Mäkké drevo	40/240	5/6
Tvrdé drevo	60/240	5/6
Dyha	180/240	2 – 4
Hliník	80/240	4/5
Oceľ	40/240	5
Odstraňovanie hrdze z ocele	40/120	6
Nehrdzavejúca oceľ	80/240	5
Kameň	80/240	5/6

Pokyny na optimálne zaobchádzanie s akumulátorom

Chráňte akumulátor pred vlhkosťou a vodou.

Akumulátor skladujte iba pri teplote v rozsahu od -20 °C do 50 °C. Nenechávajte akumulátor napríklad v lete položený v automobile.

Príležitostne vyčistite vetracie štrbiny akumulátora čistým, mäkkým a suchým štetcom.

Výrazne skrátená doba prevádzky akumulátora po nabití signalizuje, že akumulátor je opotrebovaný a treba ho vymeniť za nový.

Dodržiavajte upozornenia týkajúce sa likvidácie.

Údržba a servis**Údržba a čistenie**

- **Pred všetkými prácami na elektrickom náradí (napríklad údržba, výmena nástroja a podobne), ako aj pri jeho preprave a uskladnení vyberte akumulátor z elektrického náradia.** V prípade neúmyselného aktivovania vypínača hrozí nebezpečenstvo poranenia.
- **Elektrické náradie a jeho vetracie štrbiny udržiavajte vždy v čistote, aby ste mohli pracovať dobre a bezpečne.**

Zákaznícka služba a poradenstvo ohľadom použitia

Servísne stredisko Vám odpovie na otázky týkajúce sa opravy a údržby Vášho produktu ako aj náhradných dielov. Rozkladové výkresy a informácie o náhradných dieloch nájdete tiež na: www.bosch-pt.com

V prípade otázok týkajúcich sa našich výrobkov a príslušenstva Vám ochotne pomôže poradenský tím Bosch.

V prípade akýchkoľvek otázok a objednávok náhradných dielov uvádzajte bezpodmienečne 10-miestne vecné číslo uvedené na typovom štítku výrobku.

Slovenčina

Na www.bosch-pt.sk si môžete objednať opravu vášho stroja alebo náhradné diely online.

Tel.: +421 2 48 703 800

Fax: +421 2 48 703 801

E-Mail: servis.naradia@sk.bosch.com

www.bosch-pt.sk

Ďalšie adresy servisov nájdete na:

www.bosch-pt.com/serviceaddresses

Transport

Priložené lítiovo-iónové akumulátory podliehajú požiadavkám na transport nebezpečného nákladu. Tieto akumulátory smie používateľ náradia prepravovať po cestách bez ďalších opatrení.

Pri zasielaní tretími osobami (napr.: leteckou dopravou alebo prostredníctvom špedície) treba rešpektovať osobitné požiadavky na obaly a označenie. V takomto prípade treba pri príprave zásielky bezpodmienečne konzultovať s odborníkom na prepravu nebezpečného tovaru.

Akumulátory zasielajte iba vtedy, ak nemajú poškodený obal. Otvorené kontakty prelepte a akumulátor zabaľte tak, aby sa v obale nemohol posúvať. Rešpektujte aj prípadné doplnujúce národné predpisy.

Likvidácia

Neodhadzujte ručné elektrické náradie ani akumulátory/batérie do komunálneho odpadu!



Ručné elektrické náradie, príslušenstvo a obal treba dať na recykláciu zodpovedajúcu ochrane životného prostredia.

Len pre krajiny EÚ:

Podľa Európskej smernice 2012/19/EÚ sa musí nepoužiteľné elektrické náradie a podľa európskej smernice 2006/66/

ES sa musia poškodené alebo opotrebované akumulátory/batérie zbierať separovane a treba ich dávať na recykláciu v súlade s ochranou životného prostredia.

Akumulátor/batérie:

Li-Ion:

Dodržujte pokyny uvedené v časti Transport (pozri „Transport“, Stránka 120).

Magyar

Biztonsági tájékoztató

Általános biztonsági előírások az elektromos kéziszerszámok számára

FIGYELMEZ-TETÉS Olvassa el valamennyi biztonsági tájékoztatót, előírást, illusztrációt és adatot, amelyet az elektromos kéziszerszámmal együtt megkapott. Az alábbiakban felsorolt előírások betartásának elmulasztása áramütéshez, tűzhöz és/vagy súlyos testi sérülésekhez vezethet.

Kérjük a későbbi használatra gondosan őrizze meg ezeket az előírásokat.

Az alább alkalmazott "elektromos kéziszerszám" fogalom a hálózati elektromos kéziszerszámokat (hálózati csatlakozó kábellel) és az akkumulátoros elektromos kéziszerszámokat (hálózati csatlakozó kábel nélkül) foglalja magában.

Munkahelyi biztonság

- ▶ **Tartsa tisztán és jól megvilágítva a munkaterületet.** A zsúfolt vagy sötét területeken gyakrabban következnek be balesetek.
- ▶ **Ne dolgozzon a berendezéssel olyan robbanásveszélyes környezetben, ahol éghető folyadékok, gázok vagy por vannak.** Az elektromos kéziszerszámok szikrákat keltenek, amelyek a port vagy a gőzöket meggyújthatják.
- ▶ **Tartsa távol a gyerekeket és a nézelődőket, ha az elektromos kéziszerszámot használja.** Ha elvonják a figyelmét, elvesztheti az uralmát a berendezés felett.

Elektromos biztonsági előírások

- ▶ **A készülék csatlakozó dugójának bele kell illeszkednie a dugaszolóaljzatba. A csatlakozó dugót semmilyen módon sem szabad megváltoztatni. Védőföldeléssel ellátott készülékek esetében ne használjon csatlakozó adaptert.** A változtatás nélküli csatlakozó dugók és a megfelelő dugaszoló aljzatok csökkentik az áramütés kockázatát.
- ▶ **Kerülje el a földelt felületekkel való érintkezést, mint például csövek, fűtőtestek, kályhák és hűtőgépek.** Az áramütés veszélye megnövekszik, ha a teste földelve van.

- ▶ **Tartsa távol az elektromos kéziszerszámot az esőtől és a nedvességtől.** Ha víz jut be egy elektromos kéziszerszámba, az megnöveli az áramütés veszélyét.
- ▶ **Ne használja a kábelt a rendeltetésétől eltérő célokra. Sohase vigye vagy húzza az elektromos kéziszerszámot a kábelnél fogva, valamint sose húzza ki a csatlakozót a kábelnél fogva a dugaszoló aljzatból. Tartsa távol a kábelt hőforrásoktól, olajtól, éles sarkoktól és élektől, valamint mozgó gépalkatrészekről.** A megrongálódott vagy csomókkal teli kábel megnöveli az áramütés veszélyét.
- ▶ **Ha egy elektromos kéziszerszámmal a szabadban dolgozik, csak kültéri hosszabbítót használjon.** A kültéri hosszabbító használata csökkenti az áramütés veszélyét.
- ▶ **Ha nem lehet elkerülni az elektromos kéziszerszám nedves környezetben való használatát, alkalmazzon egy hibaáram-védőkapcsolót.** A hibaáram-védőkapcsoló alkalmazása csökkenti az áramütés kockázatát.

Személyi biztonság

- ▶ **Munka közben mindig figyeljen, ügyeljen arra, amit csinál és megfontoltan dolgozzon az elektromos kéziszerszámmal. Ne használja a berendezést ha fáradt vagy kábítószert, alkohol vagy gyógyszer hatása alatt áll.** Egy pillanatnyi figyelmetlenség a szerszám használata közben komoly sérülésekhez vezethet.
- ▶ **Viseljen védőfelszerelést. Viseljen mindig védőszemüveget.** A védőfelszerelések, mint a porvédő álarc, csúszásbiztos védőcipő, védősapka és fülvédő megfelelő használata csökkenti a személyi sérülések kockázatát.
- ▶ **Kerülje el a készülék akaratlan üzembe helyezését. Győződjön meg arról, hogy az elektromos kéziszerszám ki van kapcsolva, mielőtt beköti az áramforrást és/vagy az akkumulátort, valamint mielőtt felemelne és vinni kezdené az elektromos kéziszerszámot.** Ha az elektromos kéziszerszám felemelése közben az ujját a kapcsolón tartja, vagy ha a készüléket bekapcsolt állapotban csatlakoztatja az áramforráshoz, az baleset vezethet.
- ▶ **Az elektromos kéziszerszám bekapcsolása előtt okvetlenül távolítsa el a beállítószerszámokat vagy csavar-kulcsokat.** Az elektromos kéziszerszám forgó részeiben felejtett beállítószerszám vagy csavar-kulcs sérüléseket okozhat.
- ▶ **Ne becsülje túl önmagát. Ügyeljen arra, hogy mindig biztosan álljon és az egyensúlyát megtartsa.** Így az elektromos kéziszerszám felett váratlan helyzetekben is jobban tud uralkodni.
- ▶ **Viseljen megfelelő ruházatot. Ne viseljen bő ruhát vagy ékszereket. Tartsa távol a haját és a ruháját a mozgó részekről.** A bő ruhát, az ékszereket és a hosszú haját a szerszám mozgó részei magukkal ránthatják.
- ▶ **Ha az elektromos kéziszerszámra fel lehet szerelni a por elszívásához és összegyűjtéséhez szükséges berendezéseket, ellenőrizze, hogy azok megfelelő módon hozzá vannak kapcsolva a készülékhez és rendeltetésüknek megfelelően működnek. A porgyűjtő be-**

rendezések használata csökkenti a munka során keletkező por veszélyes hatásait.

- ▶ **Ne hagyja, hogy az elektromos kéziszerszám gyakori használata során szerzett tapasztalatok túlságosan magabiztossá tegyék, és figyelmen kívül hagyja az idevonatkozó biztonsági alapelveket.** Egy gondatlan művelet egy másodperc törtrésze alatt súlyos sérüléseket okozhat.

Az elektromos kéziszerszámok gondos kezelése és használata

- ▶ **Ne terhelje túl a berendezést. A munkájához csak az arra szolgáló elektromos kéziszerszámot használja.** A megfelelő elektromos kéziszerszámmal a megadott teljesítménytartományon belül jobban és biztonságosabban lehet dolgozni.
- ▶ **Ne használjon olyan elektromos kéziszerszámot, amelynek a kapcsolója elromlott.** Minden olyan elektromos kéziszerszám, amelyet nem lehet sem be-, sem ki-csatlakoztatni, veszélyes és meg kell javíttatni.
- ▶ **Húzza ki a csatlakozót az áramforrásból és/vagy távolítsa el az akkumulátort (ha az leválasztható az elektromos kéziszerszámtól), mielőtt az elektromos kéziszerszámon beállítási munkákat végez, tartozékokat cserél vagy a szerszámot tárolásra elteszi.** Ez az elővigyázatossági intézkedés meggátolja a szerszám akaratlan üzembe helyezését.
- ▶ **A használaton kívüli elektromos kéziszerszámokat olyan helyen tárolja, ahol azokhoz gyermekek nem férhetnek hozzá. Ne hagyja, hogy olyan személyek használják az elektromos kéziszerszámot, akik nem ismerik a szerszámot, vagy nem olvasták el ezt az útmutatót.** Az elektromos kéziszerszámok veszélyesek, ha azokat gyakorlatlan személyek használják.
- ▶ **Tartsa megfelelően karban az elektromos kéziszerszámokat és a tartozékokat. Ellenőrizze, hogy a mozgó alkatrészek kifogástalanul működnek-e, nincsenek-e beszorulva, illetve nincsenek-e eltörve vagy megrongálódva olyan alkatrészek, amelyek hatással lehetnek az elektromos kéziszerszám működésére. A berendezés megrongálódott részeit a készülék használata előtt javíttassa meg.** Sok olyan baleset történik, amelyet az elektromos kéziszerszám nem megfelelő karbantartására lehet visszavezetni.
- ▶ **Tartsa tisztán és éles állapotban a vágószerszámokat.** Az éles vágóélekkel rendelkező, gondosan ápolat vágószerzők ritkábban ékelődnek be és azokat könnyebben lehet vezetni és irányítani.
- ▶ **Az elektromos kéziszerszámokat, tartozékokat, szerszámbiteket stb. csak ezen kezelési utasításoknak megfelelően használja. Vegye figyelembe a munkakörülményeket valamint a kivitelezendő munka sajátosságait.** Az elektromos kéziszerszám eredeti rendeltetésétől eltérő célokra való alkalmazása veszélyes helyzeteket eredményezhet.
- ▶ **Tartsa szárazon, tisztán valamint olaj- és zsírmentes állapotban a fogantyúkat és markoló felületeket. A**

csúszós fogantyúk és markoló felületek váratlan helyzetekben lehetlenné teszik az elektromos kéziszerszám biztonságos kezelését és irányítását.

Az akkumulátoros elektromos kéziszerszámok gondos kezelése és használata

- ▶ **Az akkumulátort csak a gyártó által ajánlott töltőkészülékekkel töltsse fel.** Ha egy bizonyos akkumulátortípus feltöltésére szolgáló töltőkészülékben egy másik akkumulátort próbál feltölteni, tűz keletkezhet.
- ▶ **Az elektromos kéziszerszámhoz csak az ahhoz tartozó akkumulátort használja.** Más akkumulátorok használata személyi sérüléseket és tüzet okozhat.
- ▶ **A használaton kívüli akkumulátort tartsa távol bármely fémtárgytól, mint például irodai kapcsolótól, pénzérméktől, kulcsoktól, szögektől, csavaroktól és más kisméretű fémtárgyaktól, amelyek áthidalhatják az érintkezőket.** Az akkumulátor érintkezői közötti rövidzárlat égési sérüléseket vagy tüzet okozhat.
- ▶ **Nem megfelelő körülmények esetén az akkumulátorból folyadék léphet ki. Kerülje az érintkezést a folyadékkal. Ha véletlenül mégis érintkezésbe került a folyadékkal, azonnal öblítse le vízzel az érintett felületet. Ha a folyadék a szemébe jutott, keressen fel ezen kívül egy orvost.** Az akkumulátorból kilépő folyadék irritációkat vagy égéses bőrsérüléseket okozhat.
- ▶ **Sohase használjon egy akkumulátort vagy szerszámot, ha az megrongálódott, vagy ha változtatásokat hajtottak végre rajta.** A megrongálódott vagy megváltoztatott akkumulátorok kiszámíthatatlanul viselkedhetnek, amely tüzhöz, robbanáshoz vagy sérülésveszélyhez vezet.
- ▶ **Ne tegye ki se az akkumulátort se a szerszámot tűz, vagy extrém hőmérsékleti hatásoknak.** Ha az akkumulátort tűznek, vagy 130 °C-ot meghaladó hőmérsékletnek teszi ki, az robbanást okozhat.

- ▶ **Tartson be valamennyi töltési előírást és ne töltsse fel az akkumulátort, ha annak hőmérséklete az utasításokban megadott hőmérséklet-tartományon kívül van.** Az akkumulátor nem megfelelő módon, vagy a megadott hőmérséklet-tartományon kívüli feltöltése megrongálhatja az akkumulátort és megnövelheti a tűzveszélyt.

Szerviz

- ▶ **Az elektromos kéziszerszámot csak szakképzett személyzet kizárólag eredeti pótalkatrészek felhasználásával javíthatja.** Ez biztosítja, hogy az elektromos kéziszerszám biztonságos maradjon.
- ▶ **Sohase szervizeljen megrongálódott akkumulátort.** Az akkumulátort csak a gyártónak, vagy az erre feljogosított szolgáltatóknak szabad szervizelniük.

Biztonsági előírások csiszológépek számára

- ▶ **Az elektromos kéziszerszámot csak száraz csiszolásra használja.** Ha víz hatol be egy elektromos kéziszerszám-ba, ez megnöveli az áramütés veszélyét.

- ▶ **Ügyeljen arra, hogy a kirepülő szikrák senkit se veszélyeztethessenek. Távolítsa el a közelből a gyúlékony anyagokat.** Fémek csiszolásakor szikrák lépnek ki.
- ▶ **Figyelem: tűz keletkezhet! Kerülje el a csiszolt munkadarab és a csiszolószerszám túlhevülését. A munkaszünetek előtt rendszeresen ürítse ki a portartályt.** A csiszolás során keletkezett por a porzsákban, a mikroszűrőben, a papírzsákban (vagy a porszívó szűrőzsákjában, illetve szűrőjében) bizonyos körülmények között, például a fémek csiszolása során fellépő szikrák esetén, magától is meggyulladhat. Különösen nagy a gyulladásveszély, ha a csiszolás során keletkező por lakk-, poliuretánmaradékokkal vagy más vegyszerekkel van keverve és ha a csiszolásra kerülő munkadarab hosszabb munkák után felforrósodott.
- ▶ **Rendszeresen tisztítsa meg az elektromos kéziszerszáma szellőzőnyílását.** A motor ventilátóra beszívja a port a házba, és nagyobb mennyiségű fémpor felhalmozódása elektromos veszélyekhez vezethet.
- ▶ **Munka közben mindkét kezével tartsa szorosan fogva az elektromos kéziszerszámot és gondoskodjon arról, hogy biztos alapon álljon.** Az elektromos kéziszerszámot két kézzel biztosabban lehet vezetni.
- ▶ **Várja meg, amíg az elektromos kéziszerszám teljesen leáll, mielőtt letenné.**
- ▶ **A megmunkálásra kerülő munkadarabot megfelelően rögzítse.** Egy befogó szerkezettel vagy satuval rögzített munkadarab biztonságosabban van rögzítve, mintha csak a kezével tartaná.
- ▶ **Az akkumulátorok megrongálódása vagy szakszerűtlen kezelése esetén abból gőzök léphetnek ki. Az akkumulátor kigyulladhat vagy felrobbanhat.** Azonnal juttasson friss levegőt a helyiségre, és ha panaszai vannak, keressen fel egy orvost. A gőzök ingerelhetik a légutakat.
- ▶ **Ne nyissa fel az akkumulátort.** Ekkor fennáll egy rövidzárlat veszélye.
- ▶ **Az akkumulátort hegyes tárgyak, például tűk vagy csavarhúzó, vagy külső erőbehatások megrongálhatják.** Belső rövidzárlat léphet fel és az akkumulátor kigyulladhat, füstöt bocsáthat ki, felrobbanhat, vagy túlhevülhet.
- ▶ **Az akkumulátort csak a gyártó termékeiben használja.** Az akkumulátort csak így lehet megvédeni a veszélyes túlterheléstől.



Óvja meg az elektromos kéziszerszámot a forróságtól, például a tartós napsugárzástól, a tüztől, a szennyezésektől, a víztől és a nedvességtől. Robbanásveszély és rövidzárlat veszélye áll fenn.

A termék és a teljesítmény leírása



Olvassa el az összes biztonsági figyelmeztetést és előírást. A biztonsági előírások és utasítások betartásának elmulasztása áramütéshez, tüzhöz és/vagy súlyos sérülésekhez vezethet.

Kérjük, vegye figyelembe a Használati Utasítás első részében található ábrákat.

Rendeltetészerű használat

Az elektromos kéziszerszám fa, műanyag, fém, spatulázó massa, valamint lakkozott felületek száraz csiszolására szolgál.

Az elektronikus szabályozással ellátott elektromos kéziszerszámok ezen felül polírozásra is használhatók.

Az ábrázolásra kerülő komponensek

A készülék ábrázolásra kerülő komponenseinek sorszámozása az elektromos kéziszerszámnak az ábra-oldalon található képeire vonatkozik.

- (1) Rezgésszám előválasztó szabályozókerék
- (2) Be-/kikapcsoló
- (3) Akkumulátor töltöttségi szint kijelző
- (4) Akkumulátor^{a)}
- (5) Komplet porgyűjtő doboz (Microfilter System)
- (6) Csiszolótányér
- (7) Pótfogantyú (szigetelt fogantyú-felület)
- (8) Akkumulátor reteszélfeloldó gomb^{a)}
- (9) Fogantyú (szigetelt fogantyú-felület)
- (10) Csiszolópapír^{a)}
- (11) Beállítási segédeszköz a csiszolópapírhoz^{a)}
- (12) Csavarok a csiszolótányér számára
- (13) Csiszolótányér tartó
- (14) Kifúvó csonk
- (15) Szűrőbetét (Microfilter System)
- (16) Elszívó tömlő^{a)}
- (17) Csavar a pótfogantyú számára
- (18) Szárnyas anya
- (19) Elszívó adapter^{a)}

a) **A képeken látható vagy a szövegben leírt tartozékok részben nem tartoznak a standard szállítmányhoz. Tartozékprogramunkban valamennyi tartozék megtalálható.**

Műszaki adatok

Excenteres csiszológép	AdvancedOrbit 18	
Rendelési szám		3 603 CD2 0..
Névleges feszültség	V~	18
Rezgésszám előválasztás		●
Alapjárat fordulatszám $n_0^A)$	perc ⁻¹	3000–12000
Üresjárat rezgésszám ^{A)}	perc ⁻¹	6000–24000
Rezgési kör átmérő	mm	3,2
Csiszoló tányér átmérő	mm	125
Súly az EPTA-Procédure 01:2014 (01:2014 EPTA-eljárás) szerint ^{B)}	kg	1,7 (1,3 Aó)– 1,8 (2,5 Aó)

Excenteres csiszológép	AdvancedOrbit 18	
Javasolt környezeti hőmérséklet a töltés során	°C	0 ... +35
Megengedett környezeti hőmérséklet az üzemelés és a tárolás során ^{c)}	°C	-20 ... +50
Javasolt akkumulátorok	PBA 18V...W-	
Javasolt töltőkészülékek ^{d)}	AL 18...	

- A) 20–25 °C hőmérsékleten a **PBA 18V 2.5Ah W-B** akkumulátorral mérve
 B) az alkalmazásra kerülő akkumulátortól függ
 C) <0 °C hőmérsékletek esetén korlátozott teljesítmény
 D) A következő töltőkészülékek nem kompatibilisek a PBA akkumulátorral: AL 1814 CV, AL 1820 CV, AL 1860 CV

Zaj és vibráció értékek

A zajkibocsátási értékek a **EN 62841-2-4** szabványnak megfelelően kerültek meghatározásra.

Az elektromos kéziszerszám A-besorolású hangnyomásszintje tipikus esetben **77 dB(A)**. A szórás, $K = 3$ dB. A zajszint a munka során meghaladhatja a megadott értékeket. **Viseljen fülvédőt!**

Az a_h rezgési összértékek (a három irányú vektorösszege) és a K szórás a **EN 62841-2-4** szabványnak megfelelően meghatározott értékei:

$$a_h = 4,5 \text{ m/s}^2, K = 1,5 \text{ m/s}^2,$$

Az ezen utasításokban megadott rezgésszint és zajkibocsátási érték egy szabványban rögzített mérési módszerrel került meghatározásra és az elektromos kéziszerszámok egymással való összehasonlítására alkalmazható. Ez az érték a rezgés- és zajkibocsátás ideiglenes becslésére is alkalmas.

A megadott rezgésszint és zajkibocsátási érték az elektromos kéziszerszám fő alkalmazásaira vonatkozik. Ha az elektromos kéziszerszámot más alkalmazásokra, eltérő betétszerszámokkal vagy nem kielégítő karbantartás mellett használják, a rezgésszint és a zajkibocsátási érték a fenti értékektől eltérhet. Ez az egész munkaidőre vonatkozó rezgés- és zajkibocsátást lényegesen megnövelheti.

A rezgés- és zajkibocsátás pontos megbecsléséhez figyelembe kell venni azokat az időszakokat is, amikor a készülék kikapcsolt állapotban van, vagy amikor be van ugyan kapcsolva, de nem kerül ténylegesen használatra. Ez az egész munkaidőre vonatkozó rezgés- és zajkibocsátást lényegesen csökkentheti.

Hozzon kiegészítő biztonsági intézkedéseket a kezelőnek a rezgések hatása elleni védelmére, például: Az elektromos kéziszerszám és a betétszerszámok karbantartása, a kezek melegen tartása, a munkamenetek megszervezése.

A csiszolópapír kiválasztása

Válasszon ki egy olyan szemcse nagyságú csiszolópapírt, amely megfelel a kívánt lemunkálási mélységnek. A Bosch csiszolópapírok festék, fa és fém megmunkálására használhatók.

Összeszerelés

- ▶ **Az elektromos kéziszerszámom végzendő minden munka (például karbantartás, szerszámcsere, stb.) megkezdése előtt, valamint szállításhoz és tároláshoz vegye ki az akkumulátort az elektromos kéziszerszám-ból.** Ellenkező esetben a be-/kikapcsoló véletlen megérintésekor bekapcsolódó készülék sérüléseket okozhat.

Az akkumulátor feltöltése

- ▶ **Csak a Műszaki Adatoknál megadott töltőkészüléket használja.** Csak ezek a töltőkészülékek felelnek meg pontosan az Ön elektromos kéziszerszámában alkalmazásra kerülő Li-ion-akkumulátornak.

Figyelem: Az akkumulátor részben feltöltve kerül kiszállításra. Az akkumulátor teljes teljesítményének biztosítására az első alkalmazás előtt tölts fel teljesen az akkumulátort a töltőkészülékben.

A Li-ion-akkumulátort bármikor fel lehet tölteni, anélkül, hogy ez megrövidítené az élettartamát. A töltési folyamat megszakítása nem árt az akkumulátornak.

A lithium-ionos-akkumulátort az „Electronic Cell Protection (ECP)” védi a túl erős kisülés ellen. Ha az akkumulátor kimerült, az elektromos kéziszerszámot egy védőkapcsoló kikapcsolja: Ekkor a betétszerszám nem mozog tovább.

- ▶ **Az elektromos kéziszerszám automatikus kikapcsolása után ne nyomja tovább a be-/kikapcsolót.** Ez megrongálhatja az akkumulátort.

Vegye figyelembe a hulladékba való eltávolítással kapcsolatos előírásokat.

Az akkumulátor kivétele (lásd a A ábrát)

A **(4)** akkumulátor eltávolításához nyomja meg a **(8)** reteszelés feloldó gombokat és húzza ki az akkumulátort hátrafelé az elektromos kéziszerszám-ból. **Ne erőltesse a kihúzását.**

Akkumulátor töltési szint kijelző (3)

Az akkumulátor töltési szint kijelző az elektromos kéziszerszám három zöld LED-ből áll. A kijelző a be- és kikapcsolás után néhány másodpercig kijelzi az akkumulátor töltési szintjét.

LED	Kapacitás
Tartós fény, 3 x zöld	≥ 66 %
Tartós fény, 2 x zöld	33 – 66 %
Tartós fény, 1 x zöld	11 – 33 %
Lassú villogás, 1 x zöld	≤ 10 %

A töltési szint kijelző 3 LED-je gyorsan villog, ha az akkumulátor hőmérséklete a -30 és +65 °C közötti üzemi hőmérséklet tartományon kívül van, vagy ha a túlterhelés elleni védelem működésbe lépett.

Munkafázis	Alkalmazás	Szemcse-nagyság	
Lemunkálás (durva csiszolás)	– durva munkák nagy anyaglemunkálással	– régi festék, lakk és töltőanyag lecsiszolása	extra durva 40
	– régi festék eltávolítása	– vékony festékréteg eltávolítása	durva 60
Előkészítés (közbenső csiszolás)	– könnyű lemunkálás	– egyenetlenségek síkracsiszolása	közepes 80
	– felületek későbbi megmunkáláshoz való lecsiszolása	– a durva csiszolás nyomainak megszüntetése	finom 120
Finom csiszolás	– lakk közbenső csiszolása	– szálak eltávolítása egy felületről	nagyon finom 180
	– lakkhibák felcsiszolása	– a pácolás vagy a lazúr felvitele előtti finomcsiszolás	extra finom 240

A csiszolópapír kicserélése (lásd a B–C ábrát)

A (10) csiszolópapír levételéhez emelje azt oldalt fel és húzza le a (6) csiszolótányérról.

Egy új csiszolópapír felhelyezése előtt távolítsa el, például egy ecsettel, a szennyeződések és a port a (6) csiszolótányérról.

A (6) csiszolótányér felülete tépőzárás szövetből áll, hogy arra gyorsan és egyszerűen fel lehessen erősíteni a tépőzárral a csiszolópapírokat.

Nyomja erőteljesen rá a (10) csiszolópapír a (6) csiszolótányérra.

Az optimális porelszívás biztosításához ügyeljen arra, hogy a (10) csiszolópapír nyílásai egybeessenek a (6) csiszolótányér furataival.

A (10) csiszolópapír helyzetének a (6) csiszolótányéron való pontos beállításához használhatja a (11) beállítási segédeszközt. Tegye fel a csiszolópapírt a tépőzárral felfelé a beállítási segédeszközre. Nyomja bele a beállítási segédeszköz két tűskéjét a csiszolótányér két furatába, majd gördítse le a csiszolópapírt a beállítási segédeszközzel. Nyomja erősen rá a csiszolótányérra a csiszolópapírt.

Megjegyzés: Egy helyes helyzetben lévő csiszolópapír fontos előfeltétel ahhoz, hogy az elektromos kéziszerszám üzem közben ne rezegjen erősen be.

A csiszoló tányér kiválasztása

Az elektromos kéziszerszámot az alkalmazástól függően különböző keménységű csiszolótányérokkal lehet felszerelni:

- Közepes csiszolótányér (fekete): minden csiszolási munkához megfelelő, univerzálisan alkalmazható.
- Puha csiszolótányér (szürke, külön tartozék): közbenső és finomcsiszoláshoz, domború felületekhez is használható.

A csiszolótányér kicserélése (lásd a D–E ábrát)

Megjegyzés: Egy megrongálódott (6) csiszoló tányért azonnal ki kell cserélni.

Húzza le a csiszolópapírt, ill. a polírozó szerszámot. Csavarja teljesen ki a négy darab (12) csavart és vegye le a (6) csiszoló tányért.

Tisztítsa meg az új (6) csiszolótányér felső oldalát. Kenje meg kissé szintetikus zsírral az ábrán szürkén ábrázolt külső gyűrűt.

Tegye fel az új (6) csiszolótányért és húzza meg ismét szorosra a négy csavart.

Megjegyzés: egy megrongálódott csiszoló tányér tartót csak a Bosch-elektromos kéziszerszámok vevőszolgálati műhelyei cserélhetik ki.

Por- és forgácselszívás

Az ólomtartalmú festékrétegek, egyes fajták, ásványok és fémek pora egészségkárosító hatású lehet. A poroknak a kezelő vagy a közelben tartózkodó személyek által történő megérintése vagy belégzése allergikus reakciókat és/vagy a légutak megbetegedését vonhatja maga után.

Egyes faporok, például tölgy- és bükkfaporok rákkeltő hatások, főleg ha a faanyag kezeléséhez más anyagokat is felhasználtak (kromát, favedő vegyszerek). A készülékkel azbesztes tartalmazó anyagokat csak szakembereknek szabad megmunkálniuk.

- A lehetőségek szerint használjon az anyagnak megfelelő porelszívást.
- Gondoskodjon a munkahely jó szellőztetéséről.
- Ehhez a munkához célszerű egy P2 szűrőosztályú porvédő álarcot használni.

A feldolgozásra kerülő anyagokkal kapcsolatban tartsa be az adott országban érvényes előírásokat.

► **Gondoskodjon arról, hogy a munkahelyén ne gyűljen össze por.** A por könnyen meggyulladhat.

Saját porelszívás porgyűjtő dobozzal (lásd a F–I ábrát)

Tegye fel a (5) porgyűjtő dobozt a (14) kifúvó csonkra, amíg az bepattan a helyére.

A (5) porgyűjtő tartály szintjét az átlátszó tartályban könnyen lehet ellenőrizni.

A (5) porgyűjtő doboz kiürítéséhez azt kissé megcsavarva lefelé húzza le.

A (5) porgyűjtő doboz kinyitása előtt a porgyűjtő dobozt egy kemény alapon az ábrán látható módon ütögesse ki, hogy a por elváljon a szűrőbetétől.

Tartsa fogva a (5) porgyűjtő dobozt, hajtsa ki felfelé a (15) szűrőbetétet és ürítse ki porgyűjtő dobozt. Tisztítsa meg egy puha kefével a (15) szűrőbetét lamelláit.

Megjegyzés: Az optimális porelszívás biztosítására a (5) porgyűjtő tartályt időben ki kell üríteni és a (15) szűrőbetétet rendszeresen meg kell tisztítani.

Az elektromos kéziszerszámot a függőleges felületeken végzett munka során úgy tartsa, hogy a (5) porgyűjtő doboz lefelé mutasson.

Külső porelszívás (lásd a J ábrát)

Dugja rá a (19) elszívó adaptert (külön tartozék) egy (16) elszívó tömlőre (külön tartozék), úgy hogy az hallhatóan bepattanjon. Kösse össze a (19) elszívó adaptert az elektromos kéziszerszám (14) elszívó csomójával és a (16) elszívó tömlőt egy porszívóval (külön tartozék).

A porszívónak alkalmasnak kell lennie a megmunkálásra kerülő anyagból keletkező por elszívására.

Az egészségre különösen ártalmas, rákkeltő hatású vagy száraz porok elszívásához egy speciálisan erre a célra gyártott porszívót kell használni.

Az elektromos kéziszerszámot a függőleges felületeken végzett munka során úgy tartsa, hogy az elszívó tömlő lefelé mutasson.

Pótfogantyú (lásd a K ábrát)

A (7) pótfogantyú mindenek előtt magas csiszolási teljesítmény esetén gondoskodik a kényelmes kezeléssel és az erő optimális elosztásáról.

A munkadarab szélei mentén történő csiszoláshoz a pótfogantyút le lehet venni. Csavarja le a (18) szárnyasanyát és húzza ki a hából a (17) csavart. Ezután húzza le előrefelé a (7) pótfogantyút.

A (7) pótfogantyú ismételt felszereléséhez tolja azt úgy rá előlről a házra, hogy a pótfogantyú bordái bepattanjanak a ház bemélyedéseibe. Rögzítse szorosan a pótfogantyút a (17) csavarral és a (18) szárnyasanyával.

A pótfogantyú beállítása (lásd a L ábrát)

A pótfogantyút három különböző helyzetbe lehet beállítani. A helyzet megváltoztatásához oldja ki a (18) szárnyasanyát (kb. 2 – 3 fordulatnyira). Állítsa be a pótfogantyút, majd húzza meg ismét szorossra a szárnyasanyát.

Üzemeltetés

Üzembe helyezés

Az akkumulátor beszerelése

Tolja be hátulról a feltöltött (4) akkumulátort az elektromos kéziszerszámba, amíg az akkumulátor biztonságosan reteszelésre kerül.

Be- és kikapcsolás

► **Gondoskodjon arról, hogy működtetni tudja a be-/kikapcsolót, anélkül, hogy ehhez el kellene engednie a fogantyút.**

Az elektromos kéziszerszám **bekapcsolásához** tolja el előre a (2) be-/kikapcsolót, úgy hogy a kapcsolón az „1” jel jelenjen meg.

Az elektromos kéziszerszám **kikapcsolásához** tolja el hátra a (2) be-/kikapcsolót, úgy hogy a kapcsolón a „0” jel jelenjen meg.

A rezgésszám előválasztása

A (1) rezgésszám előválasztó szabályozókerékkel a szükséges rezgésszámot üzem közben is elő lehet választani.

1 – 2 alacsony rezgésszám

3 – 4 közepes rezgésszám

5 – 6 magas rezgésszám

A szükséges rezgésszám a megmunkálásra kerülő anyagtól és a munkafeltételektől függ és gyakorlati próbával lehet meghatározni.

Ha hosszabb ideig alacsony rezgésszámmal dolgozott, akkor az elektromos kéziszerszámot a lehűtéshez kb. 3 percig maximális rezgésszámmal üresjáratban járassa.

Újraindulás elleni védelem

Az újraindulás elleni védelem az áramellátás megszakítása majd helyreállítása esetén meggátolja az elektromos kéziszerszám akaratlan újraindulását.

Az **ismételt üzembe helyezéshez** hozza a (2) be-/kikapcsolót a kikapcsolt helyzetbe, majd ismét kapcsolja be az elektromos kéziszerszámot.

Munkavégzési tanácsok

► **Az elektromos kéziszerszámon végzendő minden munka (például karbantartás, szerszámcsere, stb.) megkezdése előtt, valamint szállításhoz és tároláshoz vegye ki az akkumulátort az elektromos kéziszerszámból.** Ellenkező esetben a be-/kikapcsoló véletlen megérintésekor bekapcsolódó készülék sérüléseket okozhat.

► **Várja meg, amíg az elektromos kéziszerszám teljesen leáll, mielőtt letenné.**

► **Az elektromos kéziszerszám rögzített helyzetben való üzemre nem alkalmas.** Az elektromos kéziszerszámot például nem szabad befogni egy satuba vagy egy munkapadra rögzíteni.

Felületek csiszolása

Kapcsolja be az elektromos kéziszerszámot, tegye fel azt a teljes csiszoló felülettel a megmunkálásra kerülő felületre és mozgassa azt mértéktartó nyomással a munkadarabon.

A lemunkálási teljesítményt és a felületminőséget lényegében a csiszolópapír kiválasztása, az előre kijelölt rezgésszám fokozat és a készülékre gyakorolt nyomás határozza meg.

Csak kifogástalan csiszolópapírral lehet az elektromos kéziszerszámot is kímélve jó csiszolási teljesítményt elérni.

Ügyeljen arra, hogy a berendezést egyenletes nyomással vezesse, hogy megnövelje a csiszolópapír élettartamát.

A túl nagy nyomástól nem a lehardási teljesítmény nem növekszik, hanem csak az elektromos kéziszerszám és a csiszolópapír használódik el gyorsabban.

Ha a csiszolópapírt egyszer már valamilyen fém megmunkálására használt, azt más anyagok megmunkálására ne használja.

Csak eredeti **Bosch** gyártmányú csiszoló tartozékokat használjon.

Durva csiszolás

Tegyen fel egy durva szemcsenagyságú csiszolópapírt.

Az elektromos kéziszerszámot csak enyhén nyomja rá a munkadarabra, így az magasabb rezgésszámmal működik és így nagyobb anyaglemunkálást lehet elérni.

Finom csiszolás

Tegyen fel egy finomabb szemcsenagyságú csiszolópapírt.

A berendezésre gyakorolt nyomás variálásával, illetve a rezgésszám fokozat megváltoztatásával a csiszoló tányér rezgésszámát le lehet csökkenteni, az excenter-mozgásban változatlan marad.

Mozgassa az elektromos kéziszerszám mértéktartó nyomással körözve vagy váltakozva hossz- és keresztirányban a munkadarabon. Ne ékelje be az elektromos kéziszerszámot, nehogy keresztül csiszolja a munkadarabot, például a furnérlemezeket.

A munkamenet befejezése után kapcsolja ki az elektromos kéziszerszámot.

Polírozás

Az elektromos kéziszerszámot az időjárási behatások következtében lekopott lakkok felfrissítéséhez, vagy karcok kiküszöböléséhez (például akrilüveg) fel lehet szerelni megfelelő polírozó szerszámokkal, mint például bárányszövet párnával vagy polírozó filccel vagy szivaccsal (külön tartozék).

A polírozáshoz jelöljön ki egy alacsony rezgésszámot (1. -4. fokozat), hogy elkerülje a felület túl erős felmelegedését.

A politúrt egy kicsit kisebb felületre vigye fel, mint az egész politúrozásra kerülő felület. A politúrt egy alkalmas polírozó szerszámmal keresztirányú vagy köröző mozgással és mértéktartó nyomással dolgozza bele a felületbe.

Ne hagyja a politúrt rászáradni a felületre, mert a felület elkenekedéskor megromolhat. Ne tegye ki a polírozásra kerülő felületet a közvetlen napsugárzás hatásának.

Rendszeresen tisztítsa meg a polírozó szerszámokat, hogy mindig jó polírozási eredményeket érjen el. A polírozó szerszámokat enyhe mosószerekkel és meleg vízzel mossa ki, higítószerkeket ne használjon.

Alkalmazási táblázat

Az alábbi táblázatban található adatok javasolt értékek.

A megmunkálás szempontjából legelőnyösebb kombinációt a legjobban gyakorlati próbákkal lehet meghatározni.

Alkalmazás	Szemcsenagyság (durva/finom csiszolás)	Rezgésszám fokozat
Lakk felcsiszolása	180/240	2/3
Lakk kijavítása	120/240	4/5
Lakk eltávolítása	40/60	5
Puhafa	40/240	5/6
Keményfa	60/240	5/6
Rétegelt lemez	180/240	2-4
Alumínium	80/240	4/5
Acél	40/240	5
Acél rozsdátlanítása	40/120	6
Rozsdamentes acél	80/240	5
Kő	80/240	5/6

Tájékoztató az akkumulátor optimális kezeléséhez

Óvja meg az akkumulátort a nedvességtől és a víztől.

Az akkumulátort csak a -20 °C ... 50 °C hőmérséklet tartományban szabad tárolni. Ne hagyja például az akkumulátort nyáron egy gépjárműben.

Időnként tisztítsa meg az akkumulátor szellőzőrését egy puha, tiszta és száraz ecsettel.

Ha az akkumulátor feltöltése után a készülék már csak lényegesen rövidebb ideig üzemeltethető, akkor az akkumulátor elhasználódott és ki kell cserélni.

Vegye figyelembe a hulladékba való eltávolítással kapcsolatos előírásokat.

Karbantartás és szerviz

Karbantartás és tisztítás

- ▶ **Az elektromos kéziszerszámon végzendő minden munka (például karbantartás, szerszámcsere, stb.) megkezdése előtt, valamint szállításhoz és tároláshoz vegye ki az akkumulátort az elektromos kéziszerszám-ból.** Ellenkező esetben a be-/kikapcsoló véletlen megérintésekor bekapcsolódó készülék sérüléseket okozhat.
- ▶ **Tartsa mindig tisztán az elektromos kéziszerszámot és annak szellőzőnyílásait, hogy jól és biztonságosan dolgozhasson.**

Vevőszolgálat és alkalmazási tanácsadás

A vevőszolgálat a terméke javításával és karbantartásával, valamint a pótalkatrészekkel kapcsolatos kérdésekre szívesen válaszol. A pótalkatrészekkel kapcsolatos robbantott ábrák és egyéb információk a következő címen találhatóak:

www.bosch-pt.com

A Bosch Alkalmazási Tanácsadó Team a termékeinkkel és azok tartozékaival kapcsolatos kérdésekben szívesen nyújt segítséget.

Ha kérdései vannak vagy pótalkatrészeket szeretne rendelni, okvetlenül adja meg a termék típusábláján található 10-jegyű cikkszámot.

Magyarország

Robert Bosch Kft.
1103 Budapest
Gyömrői út. 120.

A www.bosch-pt.hu oldalon online megrendelheti készülékének javítását.

Tel.: +36 1 879 8502

Fax: +36 1 879 8505

info.bsc@hu.bosch.com

www.bosch-pt.hu

További szerviz-címek itt találhatóak:

www.bosch-pt.com/serviceaddresses

Szállítás

A benne található lithium-ionos-akkumulátorokra a veszélyes árukra vonatkozó előírások érvényesek. A felhasználók az akkumulátorokat a közúti szállításban minden további nélkül szállíthatják.

Ha az akkumulátorok szállításával harmadik személyt (például: légi vagy egyéb szállító vállalatot) bízna meg, akkor figyelembe kell venni a csomagolásra és a megjelölésre vonatkozó különleges követelményeket. Ebben az esetben a küldemény előkészítésébe be kell vonni egy veszélyes áru szakembert.

Csak akkor küldje el az akkumulátort, ha a háza nincs megromlódva. Ragassza le a nyitott érintkezőket és csomagolja be úgy az akkumulátort, hogy az a csomagoláson belül ne mozoghasson. Vegye figyelembe az adott országon belüli, az előbbieknél esetleg szigorúbb helyi előírásokat.

Eltávolítás



Ne dobja ki az elektromos kéziszerszámokat és az akkumulátorokat/elemeket a háztartási szemétkébe!



Az elektromos kéziszerszámokat, az akkumulátorokat, a tartozékokat és a csomagolást a környezetvédelmi szempontoknak megfelelően kell újrafelhasználásra előkészíteni.

Csak az EU-tagországok számára:

A 2012/19/EU európai irányelvnek megfelelően a már nem használható elektromos kéziszerszámokat és a 2006/66/EK európai irányelvnek megfelelően a már nem használható akkumulátorokat/elemeket külön össze kell gyűjteni és a kör-

nyezetvédelmi szempontoknak megfelelően kell újrafelhasználásra leadni.

Akkumulátorok/elemek:

Li-ion:

Kérjük vegye figyelembe a Szállítás fejezetben található tájékoztatást (lásd „Szállítás”, Oldal 128).

Русский

Только для стран Евразийского экономического союза (Таможенного союза)

В состав эксплуатационных документов, предусмотренных изготовителем для продукции, могут входить настоящее руководство по эксплуатации, а также приложения. Информация о подтверждении соответствия содержится в приложении.

Информация о стране происхождения указана на корпусе изделия и в приложении.

Дата изготовления указана на последней странице обложки Руководства.

Контактная информация относительно импортера содержится на упаковке.

Срок службы изделия

Срок службы изделия составляет 7 лет. Не рекомендуется к эксплуатации по истечении 5 лет хранения с даты изготовления без предварительной проверки (дату изготовления см. на этикетке).

Указанный срок службы действителен при соблюдении потребителем требований настоящего руководства.

Перечень критических отказов

- не использовать при сильном искрении
- не использовать при появлении сильной вибрации
- не использовать с перебитым или оголённым электрическим кабелем
- не использовать при появлении дыма непосредственно из корпуса изделия

Возможные ошибочные действия персонала

- не использовать с поврежденной рукояткой или поврежденным защитным кожухом
- не использовать на открытом пространстве во время дождя
- не включать при попадании воды в корпус

Критерии предельных состояний

- перетёрт или повреждён электрический кабель
- повреждён корпус изделия

Тип и периодичность технического обслуживания

- Рекомендуется очистить инструмент от пыли после каждого использования.

Хранение

- необходимо хранить в сухом месте
- необходимо хранить вдали от источников повышенных температур и воздействия солнечных лучей
- при хранении необходимо избегать резкого перепада температур
- хранение без упаковки не допускается
- подробные требования к условиям хранения смотрите в ГОСТ 15150-69 (Условие 1)
- Хранить в упаковке предприятия – изготовителя в складских помещениях при температуре окружающей среды от +5 до +40 °С. Относительная влажность воздуха не должна превышать 80 %.

Транспортировка

- категорически не допускается падение и любые механические воздействия на упаковку при транспортировке
- при разгрузке/погрузке не допускается использование любого вида техники, работающей по принципу зажима упаковок
- подробные требования к условиям транспортировки смотрите в ГОСТ 15150-69 (Условие 5)
- Транспортировать при температуре окружающей среды от –50 °С до +50 °С. Относительная влажность воздуха не должна превышать 100 %.

Указания по технике безопасности**Общие указания по технике безопасности для электроинструментов****⚠ ПРЕДУПРЕЖДЕНИЕ**

Прочитайте все указания по технике безопасности, инструкции, иллюстрации и спецификации,

предоставленные вместе с настоящим электроинструментом. Несоблюдение каких-либо из указанных ниже инструкций может стать причиной поражения электрическим током, пожара и/или тяжелых травм.

Сохраняйте эти инструкции и указания для будущего использования.

Использованное в настоящих инструкциях и указаниях понятие «электроинструмент» распространяется на электроинструмент с питанием от сети (с сетевым шнуром) и на аккумуляторный электроинструмент (без сетевого шнура).

Безопасность рабочего места

- ▶ **Содержите рабочее место в чистоте и хорошо освещенным.** Беспорядок или неосвещенные участки рабочего места могут привести к несчастным случаям.
- ▶ **Не работайте с электроинструментами во взрывоопасной атмосфере, напр., содержащей горючие жидкости, воспламеняющиеся газы или пыль.** Электроинструменты искрят, что может привести к воспламенению пыли или паров.
- ▶ **Во время работы с электроинструментом не допускайте близко к Вашему рабочему месту детей и по-**

сторонних лиц. Отвлечшись, Вы можете потерять контроль над электроинструментом.

- ▶ Оборудование предназначено для работы в бытовых условиях, коммерческих зонах и общественных местах, производственных зонах с малым электропотреблением, без воздействия вредных и опасных производственных факторов. Оборудование предназначено для эксплуатации без постоянного присутствия обслуживающего персонала.

Электробезопасность

- ▶ **Штепсельная вилка электроинструмента должна подходить к штепсельной розетке. Ни в коем случае не вносите изменения в штепсельную вилку. Не применяйте переходные штекеры для электроинструментов с защитным заземлением.** Неизменные штепсельные вилки и подходящие штепсельные розетки снижают риск поражения электротоком.
- ▶ **Предотвращайте телесный контакт с заземленными поверхностями, как то: с трубами, элементами отопления, кухонными плитами и холодильниками.** При заземлении Вашего тела повышается риск поражения электротоком.
- ▶ **Защищайте электроинструмент от дождя и сырости.** Проникновение воды в электроинструмент повышает риск поражения электротоком.
- ▶ **Не разрешается использовать шнур не по назначению. Никогда не используйте шнур для транспортировки или подвески электроинструмента, или для извлечения вилки из штепсельной розетки. Защищайте шнур от воздействия высоких температур, масла, острых кромок или подвижных частей электроинструмента.** Поврежденный или спутанный шнур повышает риск поражения электротоком.
- ▶ **При работе с электроинструментом под открытым небом применяйте пригодные для этого кабели-удлинители.** Применение пригодного для работы под открытым небом кабеля-удлинителя снижает риск поражения электротоком.
- ▶ **Если невозможно избежать применения электроинструмента в сыром помещении, подключайте электроинструмент через устройство защитного отключения.** Применение устройства защитного отключения снижает риск электрического поражения.

Безопасность людей

- ▶ **Будьте внимательны, следите за тем, что делаете, и продуманно начинайте работу с электроинструментом. Не пользуйтесь электроинструментом в усталом состоянии или под воздействием наркотиков, алкоголя или лекарственных средств.** Один момент невнимательности при работе с электроинструментом может привести к серьезным травмам.
- ▶ **Применяйте средства индивидуальной защиты. Всегда носите защитные очки.** Использование средств индивидуальной защиты, как то: защитной маски, обуви на нескользящей подошве, защитного

шлема или средств защиты органов слуха, в зависимости от вида работы с электроинструментом снижает риск получения травм.

- ▶ **Предотвращайте непреднамеренное включение электроинструмента. Перед тем как подключить электроинструмент к сети и/или к аккумулятору, поднять или переносить электроинструмент, убедитесь, что он выключен.** Удержание пальца на выключателе при транспортировке электроинструмента и подключение к сети питания включенного электроинструмента чревато несчастными случаями.
- ▶ **Убирайте установочный инструмент или гаечные ключи до включения электроинструмента.** Инструмент или ключ, находящийся во вращающейся части электроинструмента, может привести к травмам.
- ▶ **Не принимайте неестественное положение корпуса тела. Всегда занимайте устойчивое положение и сохраняйте равновесие.** Благодаря этому Вы можете лучше контролировать электроинструмент в неожиданных ситуациях.
- ▶ **Носите подходящую рабочую одежду. Не носите широкую одежду и украшения. Держите волосы и одежду вдаль от подвижных деталей.** Широкая одежда, украшения или длинные волосы могут быть затянуты вращающимися частями.
- ▶ **При наличии возможности установки пылеотсасывающих и пылесборных устройств проверяйте их присоединение и правильное использование.** Присоединение пылеотсоса может снизить опасность, создаваемую пылью.
- ▶ **Хорошее знание электроинструментов, полученное в результате частого их использования, не должно приводить к самоуверенности и игнорированию техники безопасности обращения с электроинструментами.** Одно небрежное действие за долю секунды может привести к серьезным травмам.
- ▶ **ВНИМАНИЕ!** В случае возникновения перебоя в работе электроинструмента вследствие полного или частичного прекращения энергоснабжения или повреждения цепи управления энергоснабжением установите выключатель в положение Выкл., убедившись, что он не заблокирован (при его наличии). Отключите сетевую вилку от розетки или отсоедините съёмный аккумулятор. Этим предотвращается неконтролируемый повторный запуск.
- ▶ **Квалифицированный персонал в соответствии с настоящим руководством подразумевает лиц, которые знакомы с регулировкой, монтажом, вводом эксплуатационным обслуживанием электроинструмента.**
- ▶ **К работе с электроинструментом допускаются лица не моложе 18 лет, изучившие техническое описание, инструкцию по эксплуатации и правила безопасности.**
- ▶ **Изделие не предназначено для использования лицами (включая детей) с пониженными физическими, чувственными или умственными способностями или при отсутствии у них жизненного опыта или знаний, если они не находятся под контролем или не проинструкти-**

рованы об использовании электроинструмента лицом, ответственным за их безопасность.

Применение электроинструмента и обращение с ним

- ▶ **Не перегружайте электроинструмент. Используйте для работы соответствующий специальный электроинструмент.** С подходящим электроинструментом Вы работаете лучше и надежнее в указанном диапазоне мощности.
 - ▶ **Не работайте с электроинструментом при неисправном выключателе.** Электроинструмент, который не поддается включению или выключению, опасен и должен быть отремонтирован.
 - ▶ **Перед тем как настраивать электроинструмент, заменять принадлежности или убирать электроинструмент на хранение, отключите штепсельную вилку от розетки сети и/или выньте, если это возможно, аккумулятор.** Эта мера предотвращает непреднамеренное включение электроинструмента.
 - ▶ **Храните электроинструменты в недоступном для детей месте. Не разрешайте пользоваться электроинструментом лицам, которые не знакомы с ним или не читали настоящих инструкций.** Электроинструменты опасны в руках неопытных лиц.
 - ▶ **Тщательно ухаживайте за электроинструментом и принадлежностями. Проверяйте безупречную функцию и ход движущихся частей электроинструмента, отсутствие поломок или повреждений, отрицательно влияющих на функцию электроинструмента. Поврежденные части должны быть отремонтированы до использования электроинструмента.** Плохое обслуживание электроинструментов является причиной большого числа несчастных случаев.
 - ▶ **Держите режущий инструмент в заточенном и чистом состоянии.** Заботливо ухоженные режущие инструменты с острыми режущими кромками режут легче.
 - ▶ **Применяйте электроинструмент, принадлежности, рабочие инструменты и т. п. в соответствии с настоящими инструкциями. Учитывайте при этом рабочие условия и выполняемую работу.** Использование электроинструментов для непредусмотренных работ может привести к опасным ситуациям.
 - ▶ **Держите ручки и поверхности захвата сухими и чистыми, следите чтобы на них чтобы на них не было жидкой или консистентной смазки.** Скользкие ручки и поверхности захвата препятствуют безопасному обращению с инструментом и не дают надежно контролировать его в непредвиденных ситуациях.
- #### Применение и обслуживание аккумуляторного инструмента
- ▶ **Заряжайте аккумуляторы только в зарядных устройствах, рекомендуемых изготовителем.** Зарядное устройство, предусмотренное для определенного вида аккумуляторов, может привести к пожарной

опасности при использовании его с другими аккумуляторами.

- ▶ **Применяйте в электроинструментах только предусмотренные для этого аккумуляторы.** Использование других аккумуляторов может привести к травмам и пожарной опасности.
- ▶ **Защищайте неиспользуемый аккумулятор от канцелярских скрепок, монет, ключей, гвоздей, винтов и других маленьких металлических предметов, которые могут закоротить полюса.** Короткое замыкание полюсов аккумулятора может привести к ожогам или пожару.
- ▶ **При неправильном использовании из аккумулятора может потечь жидкость. Избегайте соприкосновения с ней. При случайном контакте промойте соответствующее место водой. Если эта жидкость попадет в глаза, то дополнительно обратитесь к врачу.** Вытекающая аккумуляторная жидкость может привести к раздражению кожи или к ожогам.
- ▶ **Не используйте поврежденные или измененные аккумуляторы или инструменты.** Поврежденные или измененные аккумуляторы могут повести себя непредсказуемо, что может привести к возгоранию, взрыву или риску получения травмы.
- ▶ **Не кладите аккумулятор или инструмент в огонь и не подвергайте их воздействию высоких температур.** Огонь или температура выше 130 °C могут привести к взрыву.
- ▶ **Выполняйте все инструкции по зарядке и не заряжайте аккумулятор или инструмент при температуре, выходящей за указанный в инструкции диапазон.** Неправильная зарядка или зарядка при температурах, выходящих за указанный диапазон, могут повредить батарею и повысить риск возгорания.

Сервис

- ▶ **Ремонт электроинструмента должен выполняться только квалифицированным персоналом и только с применением оригинальных запасных частей.** Этим обеспечивается безопасность электроинструмента.
- ▶ **Никогда не обслуживайте поврежденные аккумуляторы.** Обслуживать аккумуляторы разрешается только производителю или авторизованной сервисной организации.

Указания по технике безопасности для шлифмашин

- ▶ **Используйте электроинструмент только для сухого шлифования.** Проникновение воды в электроинструмент повышает риск поражения электротоком.
- ▶ **Следите за тем, чтобы другие лица не подвергались опасности вследствие разлетающихся искр. Удаляйте горючие материалы, находящиеся поблизости.** При шлифовании металлов разлетаются искры.
- ▶ **Внимание: опасность возгорания! Избегайте перегрева шлифуемой поверхности и шлифмашин.** Перед перерывами в работе всегда опорожняйте

контейнер для пыли. Пыль от шлифования, накопившаяся в пылевом мешке, микрофильтре, бумажном мешке (или в мешке-фильтре / фильтре пылесоса) может при неблагоприятных условиях самовозгореться, напр., от искры при шлифовании металлов. Особенная опасность возникает, когда пыль от шлифования смешивается с остатками лака, полиуретана или других химикатов, а шлифуемая поверхность нагрелась от длительных работ.

- ▶ **Регулярно прочищайте вентиляционные щели электроинструмента.** Вентилятор двигателя затягивает пыль в корпус, и большое скопление металлической пыли может привести к электрической опасности.
- ▶ **Крепко держите электроинструмент во время работы двумя руками и следите за устойчивым положением тела.** Двумя руками Вы можете более надежно вести электроинструмент.
- ▶ **Выждите полной остановки электроинструмента и только после этого выпускайте его из рук.**
- ▶ **Закрепляйте заготовку.** Заготовка, установленная в зажимное приспособление или в тиски, удерживается более надежно, чем в Вашей руке.
- ▶ **При повреждении и ненадлежащем использовании аккумулятора может выделиться газ. Аккумулятор может возгораться или взрываться.** Обеспечьте приток свежего воздуха и при возникновении жалоб обратитесь к врачу. Газы могут вызвать раздражение дыхательных путей.
- ▶ **Не вскрывайте аккумулятор.** При этом возникает опасность короткого замыкания.
- ▶ **Острыми предметами, как напр., гвоздем или отверткой, а также внешним силовым воздействием можно повредить аккумуляторную батарею.** Это может привести к внутреннему короткому замыканию, возгоранию с задымлением, взрыву или перегреву аккумуляторной батареи.
- ▶ **Используйте аккумуляторную батарею только в изделиях изготовителя.** Только так аккумулятор защищен от опасной перегрузки.



Защищайте аккумуляторную батарею от высоких температур, напр., от длительного нагревания на солнце, от огня, грязи, воды и влаги. Существует опасность взрыва и короткого замыкания.

Описание продукта и услуг



Прочтите все указания и инструкции по технике безопасности. Несоблюдение указаний по технике безопасности и инструкций может привести к поражению электрическим током, пожару и/или тяжелым травмам.

Пожалуйста, соблюдайте иллюстрации в начале руководства по эксплуатации.

Применение по назначению

Настоящий электроинструмент предназначен для сухого шлифования древесины, синтетических материалов, металлической поверхности, шпаклевочной массы и лакированных поверхностей.

Электроинструменты с электронным управлением пригодны также и для полирования.

Изображенные составные части

Нумерация представленных компонентов выполнена по изображению на странице с иллюстрациями.

- (1) Колесико установки числа колебаний
- (2) Выключатель
- (3) Индикатор заряженности аккумуляторной батареи
- (4) Аккумулятор^{а)}
- (5) Контейнер для пыли в сборе (система микрофильтрации)
- (6) Опорная шлифовальная тарелка
- (7) Дополнительная рукоятка (с изолированной поверхностью)
- (8) Кнопка разблокировки аккумулятора^{а)}
- (9) Рукоятка (с изолированной поверхностью)
- (10) Абразивный материал^{а)}
- (11) Юстировочное приспособление для шлифовального листа^{а)}
- (12) Винты опорной шлифовальной тарелки
- (13) Крепление опорной шлифовальной тарелки
- (14) Выдувной штуцер
- (15) Фильтроэлемент (система микрофильтрации)
- (16) Шланг пылеудаления^{а)}
- (17) Винт дополнительной рукоятки
- (18) Барашковая гайка
- (19) Адаптер пылеудаления^{а)}

а) Изображенные или описанные принадлежности не входят в стандартный объем поставки. Полный ассортимент принадлежностей Вы найдете в нашей программе принадлежностей.

Технические данные

Эксцентриковая шлифовальная машина		AdvancedOrbit 18
Товарный номер		3 603 CD2 0..
Номинальное напряжение	V ⁻⁻⁻	18
Регулировка частоты колебаний		●
Число оборотов на холостом ходу $n_0^A)$	мин ⁻¹	3000–12000
Число колебаний на холостом ходу ^{A)}	мин ⁻¹	6000–24000

Эксцентриковая шлифовальная машина		AdvancedOrbit 18
Амплитуда колебательного контура	мм	3,2
Диаметр опорной шлифовальной тарелки	мм	125
Масса согласно ЕРТА-Procedure 01:2014 ^{B)}	кг	1,7 (1,3 А-ч.)– 1,8 (2,5 А-ч.)
Рекомендуемая температура внешней среды во время зарядки	°C	0 ... +35
Допустимая температура внешней среды во время эксплуатации ^{C)} и во время хранения	°C	-20 ... +50
Рекомендуемые аккумуляторы		PBA 18V...W-
Рекомендуемые зарядные устройства ^{D)}		AL 18...

A) измерения при 20–25 °C с аккумулятором **PBA 18V 2.5Ah W-B**

B) в зависимости от используемой аккумуляторной батареи

C) ограниченная мощность при температуре <0 °C

D) Следующие зарядные устройства несовместимы с аккумулятором PBA: AL 1814 CV, AL 1820 CV, AL 1860 CV

Данные по шуму и вибрации

Шумовая эмиссия определена в соответствии с **EN 62841-2-4**.

A-взвешенный уровень звукового давления от электроинструмента обычно составляет **77 дБ(A)**. Погрешность K = 3 дБ. Уровень шума во время работы может превышать указанные значения. **Применяйте средства защиты органов слуха!**

Суммарная вибрация a_h (векторная сумма трех направлений) и погрешность K определены в соответствии с **EN 62841-2-4**:

$$a_h = 4,5 \text{ м/с}^2, K = 1,5 \text{ м/с}^2,$$

Указанные в настоящих инструкциях уровень вибрации и значение шумовой эмиссии измерены по методике измерения, прописанной в стандарте, и могут быть использованы для сравнения электроинструментов. Они также пригодны для предварительной оценки уровня вибрации и шумовой эмиссии.

Уровень вибрации и значение шумовой эмиссии указаны для основных видов работы с электроинструментом. Однако если электроинструмент будет использован для выполнения других работ с применением непредусмотренных изготовителем рабочих инструментов или техническое обслуживание не будет отвечать предписаниям, то значения уровня вибрации и шумовой эмиссии могут быть иными. Это может значительно повысить общий уровень вибрации и общую шумовую эмиссию в течение всей продолжительности работы.

Для точной оценки уровня вибрации и шумовой эмиссии в течение определенного временного интервала нужно учитывать также и время, когда инструмент выключен или, хотя и включен, но не находится в работе. Это может значительно сократить уровень вибрации и шумовую эмиссию в пересчете на полное рабочее время.

Предусмотрите дополнительные меры безопасности для защиты оператора от воздействия вибрации, например: техническое обслуживание электроинструмента и рабочих инструментов, меры по поддержанию рук в тепле, организация технологических процессов.

Сборка

- **До начала работ по техобслуживанию, смене инструмента и т. д., а также при транспортировке и хранении извлекайте аккумулятор из электроинструмента.** При непреднамеренном включении возникает опасность травмирования.

Зарядка аккумулятора

- **Пользуйтесь только зарядными устройствами, указанными в технических параметрах.** Только эти зарядные устройства пригодны для литиево-ионного аккумулятора Вашего электроинструмента.

Указание: Аккумуляторная батарея поставляется в частично заряженном состоянии. Для обеспечения полной мощности аккумулятора зарядите его полностью перед первым применением.

Литий-ионный аккумулятор может быть заряжен в любое время без сокращения срока службы. Прекращение процесса зарядки не наносит вреда аккумулятору.

Литиево-ионная аккумуляторная батарея защищена от глубокой разрядки системой „Electronic Cell Protection

(ЕСР)“. Защитная схема выключает электроинструмент при разряженном аккумуляторе – рабочий инструмент останавливается.

- **После автоматического выключения электроинструмента не нажимайте больше на выключатель.** Аккумулятор может быть поврежден.

Учитывайте указания по утилизации.

Извлечение аккумулятора (см. рис. А)

Чтобы извлечь аккумуляторную батарею (4), нажмите на кнопку разблокировки (8) и извлеките аккумуляторную батарею из электроинструмента, потянув ее назад. **Не применяйте при этом силы.**

Индикатор заряженности аккумулятора (3)

Индикатор заряженности аккумулятора на электроинструменте состоит из трех зеленых светодиодов. Он показывает состояние заряженности аккумулятора после включения и выключения в течение нескольких секунд.

Светодиод	Емкость
Непрерывный свет 3 зеленых светодиодов	≥ 66 %
Непрерывный свет 2 зеленых светодиодов	33 – 66 %
Непрерывный свет 1 зеленого светодиода	11 – 33 %
Медленно мигающий свет 1 зеленого индикатора	≤ 10 %

3 светодиода индикатора заряженности аккумуляторной батареи начинают быстро мигать, если температура аккумуляторной батареи вышла за пределы допустимого рабочего диапазона от -30 до +65 °C и/или если сработала защита от перегрузки.

Выбор абразивного материала

Выбирайте шлифовальные листы подходящей зернистости в соответствии с нужной толщиной снимаемого материала. Шлифовальные листы Bosch пригодны для работы с лакокрасочными покрытиями, древесиной и металлом.

	Область применения	Применение	зернистость
Съем (грубое шлифование)	– грубые работы по съему с большой толщиной снимаемого материала	– сошлифовывание старой краски, лака и шпатлевки	чрезвычайно грубая 40
	– удаление старой краски	– удаление тонкого слоя краски – предварительное шлифование шероховатой, необработанной поверхности	грубая на-стройка 60
Подготовка (промежуточное шлифование)	– легкие работы по съему	– выравнивание неровностей	средняя 80
	– подшлифовывание поверхностей для целей последующей обработки	– устранение следов обработки от грубого шлифования – корректировка перед нанесением лакокрасочного покрытия	
Тонкое шлифование	– промежуточное шлифование покрытой лаком поверхности – подшлифовывание погрешностей лакировки	– удаление волокон с поверхности – тонкое шлифование перед нанесением морилки или глазури	очень мелкая 180

Область применения	Применение	зернистость
	– подшлифовка грунтовки перед лакированием	чрезвычайно мелкая 240

Замена шлифовального листа (см. рис. В–С)

Для снятия шлифовального листа (10) приподнимите ее сбоку и снимите с опорной шлифовальной тарелки (6).

Перед установкой нового шлифовального листа удалите грязь и пыль со шлифовальной тарелки (6), напр., щеткой.

Поверхность шлифовальной тарелки (6) состоит из застежки-липучки, при помощи которой можно быстро и легко крепить шлифовальные листы с соответствующей основой.

Плотно прижмите шлифовальный лист (10) к нижней части шлифовальной тарелки (6).

Для обеспечения оптимального пылеудаления следите за тем, чтобы вырезы в шлифовальном листе (10) совпадали с отверстиями в шлифовальной тарелке (6).

Для точной юстировки шлифовального листа (10) на опорной шлифовальной тарелке (6) можно воспользоваться юстировочным приспособлением (11). Положите шлифовальную шкурку липучкой вверх на юстировочное приспособление. Вдавите кулачки юстировочного приспособления в два отверстия в шлифовальной шкурке и снимите шлифовальную шкурку с юстировочного приспособления. Хорошо прижмите шлифовальную шкурку.

Указание: Для снижения вибрации электроинструмента при эксплуатации необходимо правильно размещать шлифовальный лист.

Выбор опорной шлифовальной тарелки

В зависимости от области применения электроинструмент может оснащаться шлифовальными тарелками различной твердости:

- Опорная шлифовальная тарелка средней твердости (черного цвета): используется универсально для любых шлифовальных работ.
- Мягкая опорная шлифовальная тарелка (серого цвета, принадлежность): пригодна для промежуточного и тонкого шлифования, включая и на выпуклых поверхностях.

Смена шлифовальной тарелки (см. рис. D–E)

Указание: Поврежденные шлифовальные тарелки (6) подлежат немедленной замене.

Снимите шлифовальный лист или полировальный инструмент. Полностью выкрутите четыре винта (12) и снимите опорную шлифовальную тарелку (6).

Прочистите верхнюю сторону новой опорной шлифовальной тарелки (6). Нанесите на заштрихованное серым внешнее кольцо тонкий слой синтетической смазки.

Установите новую шлифовальную тарелку (6) и затяните винты.

Указание: Поврежденный держатель шлифовальной тарелки можно менять только в авторизованной сервисной мастерской для электроинструментов Bosch.

Удаление пыли и стружки

Пыль некоторых материалов, как напр., красок с содержанием свинца, некоторых сортов древесины, минералов и металлов, может быть вредной для здоровья. Прикосновение к пыли и попадание пыли в дыхательные пути может вызвать аллергические реакции и/или заболевания дыхательных путей оператора или находящегося вблизи персонала.

Определенные виды пыли, напр., дуба и бука, считаются канцерогенными, особенно совместно с присадками для обработки древесины (хромат, средство для защиты древесины). Материал с содержанием асбеста разрешается обрабатывать только специалистам.

- По возможности используйте пригону для материала систему пылеудаления.
- Хорошо проветривайте рабочее место.
- Рекомендуется пользоваться респираторной маской с фильтром класса P2.

Соблюдайте действующие в Вашей стране предписания для обрабатываемых материалов.

► **Избегайте скопления пыли на рабочем месте.** Пыль может легко воспламениться.

Внутренняя система пылеудаления с контейнером для пыли (см. рис. F–I)

Установите контейнер для пыли (5) на выдувной штуцер (14) так, чтобы он вошел в зацепление.

Заполненность контейнера для пыли (5) легко контролируется через его прозрачные стенки.

Чтобы опорожнить контейнер для пыли (5), снимите его, поворачивая, в направлении книзу.

Перед тем как открыть контейнер для пыли (5) необходимо, как показано на рисунке, постучать контейнером для пыли об твердую поверхность, чтобы освободить фильтроэлемент от пыли.

Крепко удерживайте контейнер для пыли (5), отверните фильтроэлемент (15) вверх и опорожните контейнер для пыли. Очистите пластинки фильтроэлемента (15) мягкой щеткой.

Указание: Для обеспечения оптимального пылеудаления вовремя опорожняйте контейнер для пыли (5) и регулярно очищайте фильтроэлемент (15).

При обработке вертикальных поверхностей держите электроинструмент контейнером для пыли (5) вниз.

Внешняя система пылеудаления (см. рис. J)

Вставьте адаптер пылеудаления (19) (принадлежность) в шланг пылеудаления (16) (принадлежность), чтобы он

зафиксировался со слышимым щелчком. Подключите адаптер пылеудаления (19) к патрубку пылеудаления (14) на электроинструменте и шлангу пылеудаления (16) на пылесосе (принадлежность). Пылесос должен быть пригоден для обрабатываемого материала.

Применяйте специальный пылесос для удаления особо вредных для здоровья видов пыли возбудителей рака или сухой пыли.

При обработке вертикальных поверхностей держите электроинструмент шлангом пылеудаления вниз.

Дополнительная рукоятка (см. рис. К)

Дополнительная рукоятка (7) обеспечивает удобство обращения и оптимальное распределение усилий, особенно при сильном сьеме во время шлифования.

Для шлифования вблизи края дополнительную рукоятку можно снять. Открутите барашковую гайку (18) и извлеките винт (17) из корпуса. После этого снимите дополнительную рукоятку (7), потянув ее вперед.

Для повторного монтажа дополнительной рукоятки (7) наденьте ее спереди на корпус таким образом, чтобы переключки дополнительной рукоятки вошли в зацепление в пазах на корпусе. Хорошо прикрутите дополнительную рукоятку с помощью винта (17) и барашковой гайки (18).

Установка дополнительной рукоятки (см. рис. L)

Дополнительную рукоятку можно установить в трех положениях. Для изменения положения отпустите барашковую гайку (18) (прибл. на 2 – 3 оборота). Установите дополнительную рукоятку и снова туго затяните барашковую гайку.

Работа с инструментом

Включение электроинструмента

Установка аккумулятора

Вставьте заряженный аккумулятор (4) сзади в электроинструмент так, чтобы аккумулятор надежно зафиксировался.

Включение/выключение

- **Убедитесь, что Вы можете приводить в действие выключатель, не отпуская рукоятки.**

Для **включения** электроинструмента передвиньте выключатель (2) вперед так, чтобы на выключателе появилось обозначение „1“.

Для **выключения** электроинструмента передвиньте выключатель (2) назад так, чтобы на выключателе появилось обозначение „0“.

Настройка частоты колебаний

При помощи колесика установки числа колебаний (1) можете выбирать необходимое число колебаний, в том числе на работающем инструменте.

- 1 – 2 низкое число колебаний
- 3 – 4 среднее число колебаний
- 5 – 6 высокое число колебаний

Необходимая частота колебаний зависит от материала и условий работы и может быть определена практическим способом.

После продолжительной работы с низким числом колебаний электроинструмент следует включить прибл. на 3 мин на максимальное число колебаний на холостом ходу для охлаждения.

Защита от непреднамеренного пуска

Защита от непреднамеренного запуска предотвращает неконтролируемый запуск электроинструмента после перебоев с электроснабжением.

Чтобы **снова включить** электроинструмент, установите выключатель (2) в положение выкл. и снова включите электроинструмент.

Указания по применению

- **До начала работ по техобслуживанию, смене инструмента и т. д., а также при транспортировке и хранении извлекайте аккумулятор из электроинструмента.** При непреднамеренном включении возникает опасность травмирования.
- **Выждите полной остановки электроинструмента и только после этого выпускайте его из рук.**
- **Данный электроинструмент не предназначен для стационарного использования.** Его нельзя, напр., зажимать в тиски или прикреплять к верстаку.

Шлифование поверхностей

Включите электроинструмент, приставьте его всей абразивной поверхностью к обрабатываемой заготовке и перемещайте с умеренным прижатием по заготовке.

Продуктивность работы и характер шлифованной поверхности зависят, в основном, от выбранного абразивного материала, установленного числа колебаний и силы нажатия.

Только безупречные абразивные материалы обеспечивают хорошую производительность и щадят электроинструмент.

Следите за равномерным усилием прижатия, чтобы повысить срок службы абразивного материала.

Чрезмерное повышение усилия прижатия не ведет к повышению производительности, а к более сильному износу электроинструмента и абразивного материала.

Не используйте абразивный материал, которым Вы обрабатывали металл, для обработки других материалов.

Применяйте только оригинальные принадлежности **Bosch**.

Грубое шлифование

Используйте абразивный материал с более крупной зернистостью.

Легко прижимайте электроинструмент, чтобы он работал с высоким числом колебаний и достигал высокого съема материала.

Тонкое шлифование

Используйте абразивный материал с мелкой зернистостью.

Небольшим варьированием силы нажатия или переключением частоты колебаний можно уменьшить число колебаний шлифовальной тарелки при сохранении эксцентрикового движения.

Перемещайте электроинструмент с умеренным усилием прижатия всей поверхностью круговыми движениями или попеременно в продольном и поперечном направлениях по детали. Не перекашивайте электроинструмент, иначе это может привести к прорезанию обрабатываемой заготовки, например, фанеры.

По окончании рабочего процесса выключите электроинструмент.

Полирование

Для обновления обветрившихся лаков и для полирования с целью удаления царапин (например, акриловое стекло) электроинструмент может быть оснащен соответствующими полировальными насадками, как то: полиро-

вальным кругом из овечьей шерсти, фетровым и губчатым полировальным кругом.

Выбирайте для полирования низкое число оборотов (ступень 1 – 4), чтобы избежать чрезмерного нагрева поверхности.

Нанесите полировальное средство на несколько меньшую площадь чем та, которую Вы хотите полировать. Вотрите полировальное средство с помощью пригодного полировального инструмента, вода им крест-накрест или по кругу и умеренно нажимая на него.

Не давайте полировальному средству засохнуть на поверхности, иначе возможно повреждение поверхности. Не подвергайте полируемую поверхность воздействию прямых солнечных лучей.

Регулярно очищайте полировальный инструмент для обеспечения хороших результатов полирования. Промывайте полировальные насадки неагрессивным моющим средством и теплой водой, не применяйте растворители.

Таблица применения

Данные в следующей таблице являются рекомендуемыми значениями.

Наилучшие сочетание параметров для соответствующей работы лучше всего определить практически.

Применение	Зернистость (грубое шлифование/ тонкое шлифование)	Степень числа колебаний
Подшлифовка лаковой поверхности	180/240	2/3
Ремонт лаковой поверхности	120/240	4/5
Удаление лака	40/60	5
мягкие породы древесины	40/240	5/6
твердые породы древесины	60/240	5/6
Фанера	180/240	2–4
Алюминий	80/240	4/5
сталь	40/240	5
Удаление ржавчины	40/120	6
Нержавеющая сталь	80/240	5
Камень	80/240	5/6

Указания по оптимальному обращению с аккумулятором

Защищайте аккумулятор от влаги и воды.

Храните аккумулятор только в диапазоне температур от –20 °C до 50 °C. Не оставляйте аккумулятор летом в автомобиле.

Время от времени прочищайте вентиляционные прорези аккумулятора мягкой, сухой и чистой кисточкой.

Значительное сокращение продолжительности работы после заряда свидетельствует о старении аккумулятора и указывает на необходимость его замены.

Учитывайте указания по утилизации.

Техобслуживание и сервис

Техобслуживание и очистка

- ▶ **До начала работ по техобслуживанию, смене инструмента и т. д., а также при транспортировке и хранении извлекайте аккумулятор из электроинструмента.** При непреднамеренном включении возникает опасность травмирования.
- ▶ **Для обеспечения качественной и безопасной работы содержите электроинструмент и вентиляционные прорези в чистоте.**

Реализацию продукции разрешается производить в магазинах, отделах (секциях), павильонах и киосках, обеспечивающих сохранность продукции, исключающих попа-

дание на неё атмосферных осадков и воздействие источников повышенных температур (резкого перепада температур), в том числе солнечных лучей.

Продавец (изготовитель) обязан предоставить покупателю необходимую и достоверную информацию о продукции, обеспечивающую возможность её правильного выбора. Информация о продукции в обязательном порядке должна содержать сведения, перечень которых установлен законодательством Российской Федерации.

Если приобретаемая потребителем продукция была в употреблении или в ней устранялся недостаток (недостатки), потребителю должна быть предоставлена информация об этом.

В процессе реализации продукции должны выполняться следующие требования безопасности:

- Продавец обязан довести до сведения покупателя фирменное наименование своей организации, место её нахождения (адрес) и режим её работы;
- Образцы продукции в торговых помещениях должны обеспечивать возможность ознакомления покупателя с надписями на изделиях и исключать любые самостоятельные действия покупателей с изделиями, приводящие к запуску изделий, кроме визуального осмотра;
- Продавец обязан довести до сведения покупателя информацию о подтверждении соответствия этих изделий установленным требованиям, о наличии сертификатов или деклараций о соответствии;
- Запрещается реализация продукции при отсутствии (утрате) её идентификационных признаков, с истёкшим сроком годности, следами порчи и без инструкции (руководства) по эксплуатации, обязательного сертификата соответствия либо знака соответствия.

Сервис и консультирование по вопросам применения

Сервисный отдел ответит на все Ваши вопросы по ремонту и обслуживанию Вашего продукта, а также по запчастям. Изображения с пространственным разделением делателей и информацию по запчастям можно посмотреть также по адресу: www.bosch-pt.com

Коллектив сотрудников Bosch, предоставляющий консультации на предмет использования продукции, с удовольствием ответит на все Ваши вопросы относительно нашей продукции и её принадлежностей.

Пожалуйста, во всех запросах и заказах запчастей обязательно указывайте 10-значный товарный номер по заводской табличке изделия.

Для региона: Россия, Беларусь, Казахстан, Украина

Гарантийное обслуживание и ремонт электроинструмента, с соблюдением требований и норм изготовителя производятся на территории всех стран только в фирменных или авторизованных сервисных центрах «Роберт Бош». **ПРЕДУПРЕЖДЕНИЕ!** Использование контрафактной продукции опасно в эксплуатации, может привести к ущербу для Вашего здоровья. Изготовление и распространение контрафактной продукции преследуется по Закону в административном и уголовном порядке.

Россия

Уполномоченная изготовителем организация:
ООО «Роберт Бош» Вашутинское шоссе, вл. 24
141400, г. Химки, Московская обл.
Тел.: +7 800 100 8007
E-Mail: info.powertools@ru.bosch.com
www.bosch-pt.ru

Дополнительные адреса сервисных центров вы найдете по ссылке:

www.bosch-pt.com/serviceaddresses

В случае выхода электроинструмента из строя в течение гарантийного срока эксплуатации по вине изготовителя, владелец имеет право на бесплатный гарантийный ремонт, при соблюдении следующих условий:

- отсутствие механических повреждений;
- отсутствие признаков нарушения требований руководства по эксплуатации
- наличие в руководстве по эксплуатации отметки продавца о продаже и подписи покупателя;
- соответствие серийного номера электроинструмента и серийному номеру в гарантийном талоне;
- отсутствие следов некавалифицированного ремонта.

Гарантия не распространяется на:

- любые поломки, связанные с форс-мажорными обстоятельствами;
- нормальный износ: электроинструмента, так же, как и все электрические.

Гарантией не покрывается ремонт, потребность в котором возникает вследствие нормального износа, сокращающего срок службы таких частей инструмента, как присоединительные контакты, провода, щётки и т.п.:

- естественный износ (полная выработка ресурса);
- оборудование и его части, выход из строя которых стал следствием неправильной установки, несанкционированной модификации, неправильного применения, нарушения правил обслуживания или хранения;
- неисправности, возникшие в результате перегрузки электроинструмента. (К безусловным признакам перегрузки инструмента относятся: появление цвета побежалости, деформация или оплавление деталей и узлов электроинструмента, потемнение или обугливание изоляции проводов электродвигателя под действием высокой температуры.)

Транспортировка

На вложенные литиево-ионные аккумуляторные батареи распространяются требования в отношении транспортировки опасных грузов. Аккумуляторные батареи могут перевозиться самим пользователем автомобильным транспортом без необходимости соблюдения дополнительных норм.

При перевозке с привлечением третьих лиц (напр.: самолетом или транспортным экспедитором) необходимо соблюдать особые требования к упаковке и маркировке. В этом случае при подготовке груза к отправке необходимо участие эксперта по опасным грузам.

Отправляйте аккумуляторную батарею только с неповрежденным корпусом. Заклейте открытые контакты и упакуйте аккумуляторную батарею так, чтобы она не перемещалась внутри упаковки. Пожалуйста, соблюдайте также возможные дополнительные национальные предписания.

Утилизация



Не выбрасывайте электроинструменты и аккумуляторные батареи/батарейки в бытовой мусор!



Электроинструменты, аккумуляторные батареи, принадлежности и упаковку нужно сдавать на экологически чистую рекуперацию.

Только для стран-членов ЕС:

В соответствии с европейской директивой 2012/19/EU отслужившие электроинструменты и в соответствии с европейской директивой 2006/66/EC поврежденные либо исчерпавшие себя аккумуляторы/батарейки нужно собирать отдельно и сдавать на экологически чистую рекуперацию.

Аккумуляторы/батареи:

Литий-ионные:

Пожалуйста, учитывайте указание в разделе Транспортировка (см. „Транспортировка“, Страница 137).

Українська

Вказівки з техніки безпеки

Загальні вказівки з техніки безпеки для електроінструментів

⚠ ПОПЕРЕДЖЕННЯ

Прочитайте всі вказівки з техніки безпеки, інструкції, ілюстрації та специфікації, надані з цим

електроінструментом. Невиконання усіх поданих нижче інструкцій може призвести до ураження електричним струмом, пожежі і/або серйозної травми.

Добре зберігайте на майбутнє ці попередження і вказівки.

Під поняттям «електроінструмент» в цих застереженнях мається на увазі електроінструмент, що працює від мережі (з електрокабелем) або від акумуляторної батареї (без електрокабелю).

Безпека на робочому місці

- ▶ **Тримайте своє робоче місце в чистоті і забезпечте добре освітлення робочого місця.** Безлад або погане освітлення на робочому місці можуть призвести до нещасних випадків.

- ▶ **Не працюйте з електроінструментом у середовищі, де існує небезпека вибуху внаслідок присутності горючих рідин, газів або пилу.** Електроінструменти можуть породжувати іскри, від яких може займатися пил або пари.
- ▶ **Під час праці з електроінструментом не підпускайте до робочого місця дітей та інших людей.** Ви можете втратити контроль над електроінструментом, якщо Ви не будете зосереджені на виконанні роботи.

Електрична безпека

- ▶ **Штепсель електроінструмента повинен пасувати до розетки. Не дозволяється міняти щось в штепселі. Для роботи з електроінструментами, що мають захисне заземлення, не використовуйте адаптери.** Використання оригінального штепселя та належної розетки зменшує ризик ураження електричним струмом.
- ▶ **Уникайте контакту частин тіла із заземленими поверхнями, напр., трубами, батареями опалення, плитами та холодильниками.** Коли Ваше тіло заземлене, існує збільшена небезпека ураження електричним струмом.
- ▶ **Захищайте електроінструменти від дощу і вологи.** Попадання води в електроінструмент збільшує ризик ураження електричним струмом.
- ▶ **Не використовуйте мережний шнур живлення не за призначенням. Ніколи не використовуйте мережний шнур для перенесення або перетягування електроінструмента або витягання штепселя з розетки. Захищайте кабель від тепла, мастила, гострих країв та рухомих деталей електроінструмента.** Пошкоджений або закручений кабель збільшує ризик ураження електричним струмом.
- ▶ **Для зовнішніх робіт обов'язково використовуйте лише такий подовжувач, що придатний для зовнішніх робіт.** Використання подовжувача, що розрахований на зовнішні роботи, зменшує ризик ураження електричним струмом.
- ▶ **Якщо не можна запобігти використанню електроінструмента у вологому середовищі, використовуйте пристрій захисного вимкнення.** Використання пристрою захисного вимкнення зменшує ризик ураження електричним струмом.

Безпека людей

- ▶ **Будьте уважними, слідкуйте за тим, що Ви робите, та розсудливо поведіться під час роботи з електроінструментом. Не користуйтеся електроінструментом, якщо Ви стомлені або знаходитеся під дією наркотиків, спиртних напоїв або ліків.** Мить неуважності при користуванні електроінструментом може призвести до серйозних травм.
- ▶ **Використовуйте засоби індивідуального захисту. Завжди вдягайте захисні окуляри.** Застосування

засобів індивідуального захисту для відповідних умов, наприклад, захисної маски, спецвзуття, що не ковзається, каски та навушників, зменшує ризик травм.

- ▶ **Уникайте випадкового вмикання. Перш ніж увімкнути електроінструмент в електромережу або під'єднати акумуляторну батарею, брати його в руки або переносити, впевніться в тому, що електроінструмент вимкнений.** Тримання пальця на вимикачі під час перенесення електроінструмента або підключення в розетку увімкненого електроінструмента може призвести до травм.
- ▶ **Перед тим, як вмикати електроінструмент, приберіть налагоджувальні інструменти або гайковий ключ.** Перебування налагоджувального інструмента або ключа в частині електроінструмента, що обертається, може призвести до травм.
- ▶ **Уникайте неприродного положення тіла. Завжди зберігайте стійке положення та тримайте рівновагу.** Це дозволить Вам краще контролювати електроінструмент у небезпечних ситуаціях.
- ▶ **Вдягайте придатний одяг. Не вдягайте просторий одяг та прикраси. Не підставляйте волосся й одяг до деталей, що рухаються.** Просторий одяг, довге волосся та прикраси можуть потрапити в деталі, що рухаються.
- ▶ **Якщо існує можливість монтувати пиловідсмоктувальні або пилоуловлюючі пристрої, переконайтеся, щоб вони були добре під'єднані та правильно використовувалися.** Використання пиловідсмоктувального пристрою може зменшити небезпеки, зумовлені пилом.
- ▶ **Добре знання електроінструментів, отримане в результаті частого їх використання, не повинно призводити до самовпевненості й ігнорування принципів техніки безпеки.** Необережна дія може в одну мить призвести до важкої травми.

Правильне поводження та користування електроінструментами

- ▶ **Не перевантажуйте електроінструмент.** Використовуйте такий електроінструмент, що спеціально призначений для відповідної роботи. З придатним електроінструментом Ви з меншим ризиком отримаєте кращі результати роботи, якщо будете працювати в зазначеному діапазоні потужності.
- ▶ **Не користуйтеся електроінструментом з пошкодженим вимикачем.** Електроінструмент, який не вмикається або не вимикається, є небезпечним і його треба відремонтувати.
- ▶ **Перед тим, як регулювати що-небудь в електроінструменті, міняти приладдя або ховати електроінструмент, витягніть штепсель із розетки та/або витягніть акумуляторну батарею.** Ці попереджувальні заходи з техніки безпеки зменшують ризик випадкового запуску електроінструмента.
- ▶ **Ховайте електроінструменти, якими Ви саме не користуєтесь, від дітей. Не дозволяйте**

користуватися електроінструментом особам, що не знайомі з його роботою або не читали ці вказівки. Використання електроінструментів недосвідченими особами може бути небезпечним.

- ▶ **Старанно доглядайте за електроінструментами і приладдям.** Перевіряйте, щоб рухомі деталі електроінструмента були правильно розташовані та не заїдали, не були пошкодженими або у будь-якому іншому стані, який міг би вплинути на функціонування електроінструмента. Пошкоджені електроінструменти потрібно відремонтувати, перш ніж користуватися ними знову. Велика кількість нещасних випадків спричиняється поганим доглядом за електроінструментами.
- ▶ **Тримайте різальні інструменти нагостреними та в чистоті.** Старанно доглянуті різальні інструменти з гострим різальним краєм менше застряють та легші в експлуатації.
- ▶ **Використовуйте електроінструмент, приладдя до нього, робочі інструменти тощо відповідно до цих вказівок.** Беріть до уваги при цьому умови роботи та специфіку виконуваної роботи. Використання електроінструментів для робіт, для яких вони не передбачені, може призвести до небезпечних ситуацій.
- ▶ **Тримайте рукоятки і поверхні захвату сухими і чистими, слідкуйте, щоб на них не було оливи або густого мастила.** Слизькі рукоятки і поверхні захвату унеможливають безпечне поводження з електроінструментом та його контролювання в неочікуваних ситуаціях.

Правильне поводження та користування електроінструментами, що працюють на акумуляторних батареях

- ▶ **Заряджайте акумуляторні батареї лише в заряджувальних пристроях, рекомендованих виготовлювачем.** Використання заряджувального пристрою для акумуляторних батарей, для яких він не передбачений, може призводити до пожежі.
- ▶ **Використовуйте в електроінструментах лише рекомендовані акумуляторні батареї.** Використання інших акумуляторних батарей може призводити до травм та пожежі.
- ▶ **Не зберігайте акумуляторну батарею, якою Ви саме не користуєтесь, поряд із канцелярськими скріпками, ключами, цвяхами, гвинтами та іншими невеликими металевими предметами, які можуть спричинити перемикання контактів.** Коротке замикання між контактами акумуляторної батареї може спричинити опіки або пожежу.
- ▶ **При неправильному використанні з акумуляторної батареї може потекти рідина. Уникайте контакту з нею. При випадковому контакті промийте відповідне місце водою. Якщо рідина потрапила в очі, додатково зверніться до лікаря.** Акумуляторна рідина може спричинити подразнення шкіри або опіки.

- ▶ **Не використовуйте пошкоджені або модифіковані акумулятори або електроінструменти.** Пошкоджені або модифіковані акумулятори можуть поводитися неочікувано, що може призвести до пожежі, вибуху або ризику травми.
- ▶ **Не піддавайте акумулятор або електроінструмент дії вогню або високих температур.** Вогонь або температури вищі за 130 °C можуть призвести до вибуху.
- ▶ **Виконуйте всі вказівки із заряджання і не заряджайте акумулятор або електроінструмент за температур, що виходять за вказані в інструкції межі.** Неправильне заряджання або заряджання за температур, що виходять за вказані межі, може пошкодити батарею і підвищити ризик займання.

Сервіс

- ▶ **Віддавайте свій електроінструмент на ремонт лише кваліфікованим фахівцем та лише з використанням оригінальних запчастин.** Це забезпечить роботу пристрою протягом тривалого часу.
- ▶ **Ніколи не обслуговуйте пошкоджені акумулятори.** Обслуговувати акумулятори дозволяється лише виробнику або авторизованим сервісним організаціям.

Вказівки з техніки безпеки для шліфмашин

- ▶ **Використовуйте електроінструмент лише для сухого шліфування.** Попадання води в електроприлад збільшує ризик ураження електричним струмом.
- ▶ **Слідкуйте за тим, щоб іскри не створювали небезпеку для інших людей. Приберіть горючі матеріали, що знаходяться поблизу.** Під час шліфування металів летять іскри.
- ▶ **Увага: небезпека займання! Уникайте перегрівання шліфованої поверхні і шліфмашини. Перед перервою в роботі завжди спорожнюйте контейнер для пилу.** Пил від шліфування, що зібрався в пилозбірному мішечку, мікрофільтрі, паперовому мішечку (або у фільтрувальному мішечку / фільтрі пиłosоса) може за певних умов самозайматися, напр., від іскри при шліфуванні металу. Особлива небезпека виникає, якщо він змішаний із залишками лакофарбового покриття, поліуретану або з іншими хімічними речовинами і шліфована поверхня нагрілася під час тривалої обробки.
- ▶ **Регулярно очищайте вентиляційні отвори електроінструмента.** Вентилятор електромотора затягує пил у корпус, сильне накопичення металевого пилу може призвести до електричної небезпеки.
- ▶ **Під час роботи тримайте електроінструмент міцно обома руками і зберігайте стійке положення.** Двома руками Ви можете більш надійно працювати електроінструментом.

- ▶ **Перед тим, як покласти електроінструмент, зачекайте, поки він не зупиниться.**
- ▶ **Закріплюйте оброблювану заготовку.** За допомогою затискного пристрою або лещат оброблюваний матеріал фіксується надійніше ніж при триманні його в руці.
- ▶ **При пошкодженні або неправильній експлуатації акумуляторної батареї може виходити пар. Акумуляторна батарея може займатись або вибухати.** Впустіть свіже повітря і – у разі скарг – зверніться до лікаря. Пар може подразнювати дихальні шляхи.
- ▶ **Не відкривайте акумуляторну батарею.** Існує небезпека короткого замикання.
- ▶ **Гострими предметами, напр., гвіздками або викрутками, або прикладанням зовнішньої сили можна пошкодити акумуляторну батарею.** Можливе внутрішнє коротке замикання, загоряння, утворення диму, вибух або перегрів акумуляторної батареї.
- ▶ **Використовуйте акумуляторну батарею лише у виробів виробника.** Лише за таких умов акумулятор буде захищений від небезпечного перевантаження.



Захищайте акумуляторну батарею від тепла, зокрема, напр., від сонячних променів, вогню, бруду, води та вологи.
Існує небезпека вибуху і короткого замикання.

Опис продукту і послуг



Прочитайте всі застереження і вказівки. Невиконання вказівок з техніки безпеки та інструкцій може призвести до ураження електричним струмом, пожежі та/або важких серйозних травм.

Будь ласка, дотримуйтеся ілюстрацій на початку інструкції з експлуатації.

Призначення приладу

Електроприлад призначений для сухого шліфування деревини, пластмаси, металів, шпаклівки та поверхонь з лакофарбовим покриттям.

Прилади з електронною системою регулювання придатні також і для полірування.

Зображені компоненти

Нумерація зображених компонентів посилається на зображення електроприладу на сторінці з малюнком.

- (1) Коліщатко для встановлення частоти коливань
- (2) Вимикач
- (3) Індикатор зарядженості акумуляторної батареї
- (4) Акумуляторна батарея^{a)}
- (5) Контейнер для пилу в компл. (система мікрофільтрації)
- (6) Опорна шліфувальна тарілка

- (7) Додаткова рукоятка (з ізолюваною поверхнею)
- (8) Кнопка розблокування акумуляторної батареї^(a)
- (9) Рукоятка (з ізолюваною поверхнею)
- (10) Шліфувальна шкурка^{a)}
- (11) Юстирувальне пристосування для шліфувальної шкурки^{a)}
- (12) Гвинти до опорної шліфувальної тарілки
- (13) Тримач опорної шліфувальної тарілки
- (14) Випускний патрубок
- (15) Фільтр (система мікрофільтрації)
- (16) Відсмоктувальний шланг^{a)}
- (17) Гвинт до додаткової рукоятки
- (18) Гайка-баранчик
- (19) Відсмоктувальний адаптер^{a)}

a) **Зображене або описане приладдя не входить в стандартний обсяг поставки. Повний асортимент приладдя Ви знайдете в нашій програмі приладдя.**

Технічні дані

Ексцентрикова шліфмашинка		AdvancedOrbit 18	
Товарний номер		3 603 CD2 0..	
Ном. напруга	V~		18
Встановлення частоти колювань			●
Кількість обертів на холостому ходу $n_0^A)$	хвил. ⁻¹	3000–12000	
Частота вібрації на холостому ходу ^{A)}	хвил. ⁻¹	6000–24000	
Діаметр кола вібрації	мм	3,2	
Діаметр опорної шліфувальної тарілки	мм	125	
Вага відповідно до ЕРТА-Procedure 01:2014 ^{B)}	кг	1,7 (1,3 А-год)– 1,8 (2,5 А-год)	
Рекомендована температура навколишнього середовища при заряджанні	°C	0 ... +35	
Допустима температура навколишнього середовища при експлуатації ^{C)} і при зберіганні	°C	–20 ... +50	
Рекомендовані акумуляторні батареї		PBA 18V...W–.	

Ексцентрикова шліфмашинка AdvancedOrbit 18

Рекомендовані зарядні пристрої^{D)} AL 18...

- A) виміряно за температури 20–25 °C з акумулятором **PBA 18V 2.5Ah W-B**
- B) в залежності від використовуваної акумуляторної батареї
- C) обмежена потужність при температурі <0 °C
- D) Наступні зарядні пристрої несумісні з акумуляторною батареєю PBA: AL 1814 CV, AL 1820 CV, AL 1860 CV

Інформація щодо шуму і вібрації

Значення звукової емісії визначені відповідно до **EN 62841-2-4**.

A-зважений рівень звукового тиску від електроінструменту, як правило, становить **77 дБ(A)**. Похибка K = 3 дБ. Рівень шумів під час роботи може перебільшувати зазначені значення. **Вдягайте навушники!**

Сумарна вібрація a_v (векторна сума трьох напрямків) і похибка K, визначені відповідно до **EN 62841-2-4**:

$$a_v = 4,5 \text{ м/с}^2, K = 1,5 \text{ м/с}^2,$$

Зазначені в цих вказівках рівень вібрації і рівень емісії шуму вимірювалися за визначеною в стандартах процедурою; ними можна користуватися для порівняння приладів. Вони також придатні для попередньої оцінки рівня вібрації і рівня емісії шуму.

Зазначені рівень вібрації і рівень емісії шуму стосуються основних робіт, для яких застосовується електроінструмент. Однак у разі застосування електроінструмента для інших робіт, роботи з іншим приладдям або у разі недостатнього технічного обслуговування рівень вібрації і рівень емісії шуму можуть бути іншими. В результаті рівень вібрації і рівень емісії шуму протягом всього робочого часу можуть значно зрости.

Для точної оцінки рівня вібрації і рівня емісії шуму потрібно також враховувати інтервали часу, коли електроінструмент вимкнений або, хоча й увімкнений, але фактично не працює. Це може значно зменшити сумарний рівень вібрації і рівень емісії шуму протягом робочого часу.

Визначте додаткові заходи безпеки для захисту оператора електроінструмента від вібрації, напр.: технічне обслуговування електроінструмента і робочих інструментів, нагрівання рук, організація робочих процесів.

Монтаж

- **Перед усіма маніпуляціями з електроінструментом (напр., технічним обслуговуванням, заміною робочого інструмента тощо), а також при його транспортуванні і зберіганні виймайте акумуляторну батарею з електроінструменту.** При ненавмисному включенні вимикача існує небезпека поранення.

Зарядження акумуляторної батареї

- **Використовуйте лише зарядні пристрої, зазначені в технічних даних.** Лише на ці зарядні пристрої розрахований літєво-іонний акумулятор, що використовується у Вашому приладі.

Вказівка: Акумуляторна батарея поставляється частково зарядженою. Щоб акумулятор міг реалізувати свою повну ємність, перед тим, як перший раз працювати з приладом, акумулятор треба повністю зарядити у зарядному пристрої.

Літєво-іонний акумулятор можна заряджати коли завгодно, це не скорочує його експлуатаційний ресурс. Переривання процесу зарядження не пошкоджує акумулятор.

Літєво-іонний акумулятор захищений від глибокого розрядження системою „Electronic Cell Protection (ECP)“. При розрядженому акумуляторі прилад завдяки схемі захисту вимикається. Робочий інструмент більше не рухається.

- **Після автоматичного вимикання електроінструмента більше не натискуйте на вимикач.** Це може пошкодити акумуляторну батарею.

Зважайте на вказівки щодо видалення.

Виймання акумуляторної батареї (див. мал. А)

Щоб витягти акумуляторну батарею (4), натисніть на кнопку розблокування (8) і витягніть акумуляторну батарею з електроінструмента, потягнувши її назад. **Не застосовуйте при цьому силу.**

Індикатор зарядженості акумуляторної батареї (3)

Індикатор зарядженості акумуляторної батареї на електроінструменті складається з трьох зелених світлодіодів. Він вказує стан зарядженості акумуляторної батареї після увімкнення та вимкнення протягом декількох секунд.

Світлодіод	Ємність
Свічення 3-х зелених	≥ 66 %
Свічення 2-х зелених	33 – 66 %
Свічення 1-го зеленого	11 – 33 %
Повільне мигання 1-го зеленого	≤ 10 %

3 світлодіода індикатора зарядженості акумуляторної батареї починають швидко блимати, якщо температура акумуляторної батареї знаходиться поза межами діапазону робочої температури від -30 до +65 °C та/або якщо спрацював захист від перевантаження.

Вибір абразивної шкурки

Виберіть шліфувальну шкурку з належною зернистістю у відповідності до бажаної товщини шару матеріалу, що буде зніматися в процесі шліфування. Шліфувальні шкурки Bosch придатні для фарби, деревини та металу.

	Галузь застосування	Застосування	Зернистість	
Знімання матеріалу (грубе шліфування)	– грубі шліфувальні роботи з великою товщиною шару матеріалу, що знімається – видалення старої фарби	– знімання старої фарби, лаку та наповнювача	надзвичайно груба	40
		– видалення тонкого шару фарби – попереднє шліфування шорстких, необтесаних поверхонь	груба настройка	60
Підготовка (проміжне шліфування)	– легкі шліфувальні роботи – пришліфовування поверхонь для подальшої обробки	– зняття нерівностей – видалення слідів грубого шліфування	середня	80
		– виправлення перед нанесенням лакофарбових покриттів	тонка настройка	120
Тонке шліфування	– Проміжне шліфування лакових покриттів – пришліфовування дефектів у лакових покриттях	– видалення волокон із поверхні – тонке шліфування перед нанесенням морилки або глазурі	дуже дрібна	180
		– пришліфовування ґрунтовки перед нанесенням лакового покриття	надзвичайно дрібна	240

Заміна шліфувальної шкурки (див. мал. В–С)

Щоб зняти шліфувальну шкурку (10), підніміть її збоку і зніміть з опорної шліфувальної тарілки (6).

Перед закріпленням нової абразивної шкурки прочистіть опорну шліфувальну тарілку (6) від забруднень і пилу, напр., за допомогою пензлика.

Поверхня опорної шліфувальної тарілки (6) покрита липучкою, що дозволяє швидко та без ускладнень

закріплювати шліфувальну шкурку з відповідною основою.

Притисніть абразивну шкурку (10) міцно до нижнього боку опорної шліфувальної тарілки (6).

Для забезпечення оптимального відсмоктування слідкуйте за тим, щоб отвори в абразивній шкурці (10) збігалися з отворами у шліфувальній тарілці (6).

Для точного юстування шліфувальної шкурки (10) на опорній шліфувальній тарілці (6) можна скористатися

юстирувальним пристосуванням **(11)**. Покладіть шліфувальну шкурку липучкою догори на юстирувальне пристосування. Втисніть кулачки юстирувального пристосування в обидва отвори опорної шліфувальної тарілки і зніміть шліфувальну шкурку із юстирувального пристосування. Добре притисніть шліфувальну шкурку.

Вказівка: Для зменшення вібрації електроінструмента під час експлуатації необхідно правильно розміщувати шліфувальну шкурку.

Вибір опорної шліфувальної тарілки

В залежності від застосування електроприлад може працювати з опорними шліфувальними тарілками різної твердості:

- Опорна шліфувальна тарілка середньої твердості (чорного кольору): використовується універсально для всіляких шліфувальних робіт.
- М'яка опорна шліфувальна тарілка (сірого кольору, приладдя): використовується для проміжного та тонкого шліфування, в тому числі на опуклих поверхнях.

Заміна опорної шліфувальної тарілки (див. мал. D–E)

Вказівка: негайно міняйте пошкоджену опорну шліфувальну тарілку **(6)**.

Зніміть абразивну шкурку/полірувальний інструмент. Повністю викрутіть чотири гвинти **(12)** і зніміть опорну шліфувальну тарілку **(6)**.

Очистіть верхній бік нової опорної шліфувальної тарілки **(6)**. Змастіть зовнішнє кільце, яке на малюнку заштриховане сірими смугами, тонким шаром синтетичного мастила.

Поставте нову опорну шліфувальну тарілку **(6)** і знову затягніть всі гвинти.

Вказівка: Пошкоджений тримач опорної шліфувальної тарілки дозволяється міняти лише в сервісній майстерні для електроприладів Bosch.

Відсмоктування пилу/тирси/стружки

Пил таких матеріалів, як напр., лакофарбових покрив, що містять свинець, деяких видів деревини, мінералів і металу, може бути небезпечним для здоров'я. Торкання або вдихання пилу може викликати у Вас, або у осіб, що знаходяться поблизу, алергічні реакції та/або захворювання дихальних шляхів.

Певні види пилу, як напр., дубовий або буковий пил, вважаються канцерогенними, особливо в сполученні з добавками для обробки деревини (хромат, засоби для захисту деревини). Матеріали, що містять азбест, дозволяється обробляти лише спеціалістам.

- За можливість використовуйте придатний для матеріалу відсмоктувальний пристрій.
- Слідкуйте за доброю вентиляцією на робочому місці.
- Рекомендується вдягати респіраторну маску з фільтром класу P2.

Додержуйтеся приписів щодо оброблюваних матеріалів, що діють у Вашій країні.

► **Уникайте накопичення пилу на робочому місці.** Пил може легко займатися.

Інтегрована система відсмоктування з контейнером для пилу (див. мал. F–I)

Надіньте контейнер для пилу **(5)** на випускний патрубок **(14)**, щоб він зайшов у зачеплення.

Рівень заповнення контейнера для пилу **(5)** можна легко контролювати завдяки прозорим стінкам контейнера. Щоб спорожнити контейнер для пилу **(5)**, зніміть його, повертаючи, донизу.

Перед відкриттям контейнера для пилу **(5)** злегка вибийте його об тверду поверхню, як вказано на малюнку, щоб звільнити фільтр від пилу.

Міцно притримайте контейнер для пилу **(5)**, підніміть фільтр **(15)** угору і спорожніть контейнер для пилу. Прочистіть пластинки фільтра **(15)** м'якою щіткою.

Вказівка: Для забезпечення оптимального відсмоктування своєчасно спорожнюйте контейнер для пилу **(5)** і регулярно очищуйте фільтр **(15)**.

Під час праці на вертикальних поверхнях тримайте електроінструмент таким чином, щоб контейнер для пилу **(5)** дивився донизу.

Зовнішнє відсмоктування (див. мал. J)

Вставте відсмоктувальний адаптер **(19)** (приладдя) на відсмоктувальний шланг **(16)** (приладдя) до чутної фіксації. Приєднайте відсмоктувальний адаптер **(19)** до витяжного патрубка **(14)** на електроінструменті, а відсмоктувальний шланг **(16)** приєднайте до пилосмока (приладдя).

Пилівідсмоктувач повинен бути придатним для роботи з оброблюваним матеріалом.

Для відсмоктування особливо шкідливого для здоров'я, канцерогенного або сухого пилу потрібний спеціальний пилівідсмоктувач.

Під час праці на вертикальних поверхнях тримайте електроприлад таким чином, щоб відсмоктувальний шланг дивився донизу.

Додаткова рукоятка (див. мал. K)

Додаткова рукоятка **(7)** забезпечує зручну роботу та оптимальний розподіл зусилля, насамперед у разі великої товщини знімання матеріалу.

Для шліфування понад краєм додаткову рукоятку можна зняти. Відкрутіть гайку-баранчик **(18)** і витягніть гвинт **(17)** із корпусу. Після цього потягніть додаткову рукоятку **(7)** уперед і зніміть її.

Для повторного монтажу додаткової рукоятки **(7)** надіньте її спереду на корпус таким чином, щоб перемички додаткової рукоятки увійшли у зачеплення в отвори на корпусі. Добре прикрутіть додаткову рукоятку за допомогою гвинта **(17)** та гайки-баранчика **(18)**.

Настроювання додаткової рукоятки (див. мал. L)

Додаткова рукоятка встановлюється у трьох положеннях. Для зміни положення відпустіть гайку-баранчик (18) (прибл. на 2 – 3 оберти). Встановіть додаткову рукоятку і знову міцно затягніть гайку-баранчик.

Робота**Початок роботи****Встановлення акумуляторної батареї**

Встроміть заряджену акумуляторну батарею (4) ззаду в електроінструмент так, щоб вона міцно зафіксувалася.

Вмикання/вимикання

► **Впевніться, що Ви можете привести у дію вимикач, не відпускаючи рукоятки.**

Щоб **увімкнути** електроінструмент, посуňte вимикач (2) уперед, щоб стало видно символ „1“.

Щоб **вимкнути** електроінструмент, посуňte вимикач (2) назад, щоб стало видно символ „0“.

Встановлення частоти коливань

За допомогою коліщатка для встановлення частоти коливань (1) можна встановлювати частоту коливань також і під час роботи.

- 1 – 2 низька частота коливань
- 3 – 4 середня частота коливань
- 5 – 6 висока частота коливань

Необхідна частота коливань залежить від матеріалу і умов роботи, її можна визначити практичним способом.

Після тривалої роботи на низькій частоті коливань дайте електроприладу попрацювати для охолодження прибл. 3 хвил. з максимальною частотою коливань на холостому ходу.

Захист від повторного пуску

Захист від повторного пуску запобігає неконтрольованому запуску електроінструменту після перебоїв з електропостачанням.

Щоб **знову увімкнути** електроінструмент, вимкніть вимикач (2) і знову увімкніть електроінструмент.

Вказівки щодо роботи

- **Перед усіма маніпуляціями з електроінструментом (напр., технічним обслуговуванням, заміною робочого інструмента тощо), а також при його транспортуванні і зберіганні виймайте акумуляторну батарею з електроінструменту.** При ненавмисному включенні вимикача існує небезпека поранення.
- **Перед тим, як покласти електроінструмент, зачекайте, поки він не зупиниться.**
- **Цей електроінструмент не призначений для стаціонарного використання.** Не можна, напр., затискати його в лещата або закріплювати його на верстаті.

Шліфування поверхонь

Увімкніть електроприлад, приставте його всією шліфувальною поверхнею до оброблюваної основи та водіть ним з помірним натискуванням по оброблюваній заготовці.

Продуктивність роботи і характер шліфованої поверхні істотно залежать від обраної абразивної шкурки, встановленої частоти коливань і сили притискування.

Лише бездоганні шліфувальні шкурки забезпечують високу продуктивність шліфування і беруть електроприлад.

Щоб шліфувальної шкурки вистачило на довше, слідкуйте за рівномірним натискуванням.

Занадто сильне натискування не підвищує продуктивність шліфування, а лише призводить до скорішого зношення електроприладу і шліфувальної шкурки.

Не використовуйте шліфувальну шкурку, якою оброблявся метал, для інших матеріалів.

Використовуйте лише оригінальне шліфувальне приладдя **Bosch**.

Чорнове шліфування

Надіньте абразивну шкурку грубої зернистості.

Лише злегка натискуйте на електроприлад, щоб він працював на високій частоті коливань та знімав багато матеріалу.

Тонке шліфування

Надіньте абразивну шкурку тонкої зернистості.

Невеликим варіюванням сили притискування або перемиканням частоти коливань можна зменшити кількість коливань опорної шліфувальної тарілки, зберігаючи ексцентриковий рух.

Водіть електроприладом плоскими кругами або навперемінно уздовж і поперек по всій оброблюваній поверхні, помірно натискаючи на нього. Не перекошуйте електроприлад, щоб не прорізати наскрізь оброблювану заготовку, напр., шпон.

Після закінчення робочої операції вимкніть електроприлад.

Полірування

Для полірування вивітрених лакованих поверхонь або подряпин (напр., на акриловому склі) електроприлад може працювати з відповідним полірувальним знаряддям, як напр., овчинним ковпаком, полірувальним повстяним кругом або полірувальною губкою (приладдя).

Для полірування обирайте малу частоту коливань (ступінь 1 – 4), щоб запобігти надмірному нагріванню поверхні.

Нанесіть політуру на дещо меншу поверхню, ніж та, яку Ви збираєтеся полірувати. Розподіліть полірувальний засіб за допомогою відповідного полірувального інструмента, рухаючись навхрест або кругами з помірним натискуванням.

Не давайте полірувальному засобу висохнути на поверхні, оскільки поверхня може пошкодитися. Не піддавайте поверхню, яку Ви поліруєте, впливу прямого сонячного проміння.

Регулярно очищуйте полірувальні інструменти для забезпечення добрих результатів полірування.

Промивайте полірувальні інструменти м'яким миючим

засобом і теплою водою, не використовуйте розріджувачі.

Таблиця застосувань

Дані, що містяться в нижчеподаній таблиці, – лише рекомендація.

Найбільш придатну для обробки комбінацію краще за все встановлювати практичним способом.

Застосування	Зернистість (чорнове шліфування/тонке шліфування)	Частота коливань
Підправлення лакового покриття	180/240	2/3
Виправлення пошкоджень лакового покриття	120/240	4/5
Видалення лакового покриття	40/60	5
м'яка деревина	40/240	5/6
тверда деревина	60/240	5/6
Фанера	180/240	2–4
Алюміній	80/240	4/5
Сталь	40/240	5
Видалення іржі зі сталі	40/120	6
Нержавіюча сталь	80/240	5
Каміння	80/240	5/6

Вказівки щодо оптимального поводження з акумулятором

Захищайте акумулятор від вологі і води.

Зберігайте акумулятор лише за температури від –20 °C до 50 °C. Зокрема, не залишайте акумулятор влітку в машині.

Час від часу прочищайте вентиляційні отвори акумулятора м'яким, чистим і сухим пензликом.

Занадто коротка тривалість роботи після заряджання свідчить про те, що акумулятор вичерпав себе і його треба поміняти.

Зважайте на вказівки щодо видалення.

Технічне обслуговування і сервіс

Технічне обслуговування і очищення

- ▶ **Перед усіма маніпуляціями з електроінструментом (напр., технічним обслуговуванням, заміною робочого інструмента тощо), а також при його транспортуванні і зберіганні виймайте акумуляторну батарею з електроінструменту.** При ненавмисному включенні вимикача існує небезпека поранення.
- ▶ **Для якісної і безпечної роботи тримайте електроприлад і вентиляційні отвори в чистоті.**

Сервіс і консультації з питань застосування

В сервісній майстерні Ви отримаєте відповідь на Ваші запитання стосовно ремонту і технічного обслуговування Вашого продукту. Малюнки в деталях і інформацію щодо

запчастин можна знайти за адресою: www.bosch-pt.com

Команда співробітників Bosch з надання консультацій щодо використання продукції із задоволенням відповість на Ваші запитання стосовно нашої продукції та приладдя до неї.

При всіх додаткових запитаннях та замовленні запчастин, будь ласка, зазначайте 10-значний номер для замовлення, що стоїть на паспортній табличці продукту.

Гарантійне обслуговування і ремонт електроінструменту здійснюються відповідно до вимог і норм виготовлювача на території всіх країн лише у фірмових або авторизованих сервісних центрах фірми «Роберт Бош».

ПОПЕРЕДЖЕННЯ! Використання контрафактної продукції небезпечно в експлуатації і може мати негативні наслідки для здоров'я. Виготовлення і розповсюдження контрафактної продукції переслідується за Законом в адміністративному і кримінальному порядку.

Україна

Бош Сервісний Центр електроінструментів

вул. Крайня 1

02660 Київ 60

Тел.: +380 44 490 2407

Факс: +380 44 512 0591

E-Mail: pt-service@ua.bosch.com

www.bosch-professional.com/ua/uk

Адреса Регіональних гарантійних сервісних майстерень за-значена в Національному гарантійному талоні.

Адреси інших сервісних центрів наведено нижче:

www.bosch-pt.com/serviceaddresses

Транспортування

На додані літєво-іонні акумуляторні батареї розповсюджуються вимоги щодо транспортування небезпечних вантажів. Акумуляторні батареї можуть перевозитися користувачем автомобільним транспортом без потреби виконання додаткових норм.

При пересилці третіми особами (напр.: повітряним транспортом або транспортним експедитором) потрібно додержуватися особливих вимог щодо упаковки та маркування. У цьому випадку у підготовці посилки повинен брати участь експерт з небезпечних вантажів.

Відсилайте акумуляторну батарею лише з непошкодженим корпусом. Заклейте відкриті контакти та запакуйте акумуляторну батарею так, щоб вона не совалася в упаковці. Дотримуйтеся, будь ласка, також можливих додаткових національних приписів.

Утилізація



Не викидайте електроприлади та акумуляторні батареї/батареї в побутове сміття!



Електроприлади, акумуляторні батареї, приладдя і упаковку треба здавати на екологічно чисту повторну переробку.

Лише для країн ЄС:

Відповідно до європейської директиви 2012/19/EU електроінструменти, що вийшли із вживання, та відповідно до європейської директиви 2006/66/EC пошкоджені або відпрацьовані акумуляторні батареї/батареї повинні здаватися окремо і утилізуватися екологічно чистим способом.

Акумулятори/батареї:

Літєво-іонні:

Будь ласка, зважайте на вказівки в розділі „Транспортування“ (див. „Транспортування“, Сторінка 146).

Өндірілген мерзімі Нұсқаулық мұқабасының соңғы бетінде көрсетілген.

Импортерге қатысты байланыс ақпарат өнім қаптамасында көрсетілген.

Өнімді пайдалану мерзімі

Өнімнің қызмет ету мерзімі 7 жыл. Өндірілген мерзімнен бастап (өндіру күні зауыт тақтайшасында жазылған) істетпей 5 жыл сақтағаннан соң, өнімді тексерусіз (сервистік тексеру) пайдалану ұсынылмайды.

Көрсетілген қызмет ету мерзімі тұтынушы аталмыш нұсқаулықтың талаптарын орындаған жағдайда ғана жарамды болады.

Істен шығу себептерінің тізімі

- көп ұшқын шықса, пайдаланбаңыз
- қатты діріл кезінде пайдаланбаңыз
- тоқ сымы бұзылған немесе оқшаулаусыз болса, пайдаланбаңыз
- өнім корпусынан тікелей түтін шықса, пайдаланбаңыз

Пайдаланушының мүмкін қателіктері

- тұтқасы мен корпусы бұзылған болса, өнімді пайдаланбаңыз
- жауын – шашын кезінде сыртта пайдаланбаңыз
- корпус ішіне су кірсе құрылғыны қосушы болмаңыз

Шекті күй белгілері

- тоқ сымның тозуы немесе зақымдануы
- өнім корпусының зақымдалуы

Қызмет көрсету түрі мен жиілігі

- Әр пайдаланудан соң өнімді тазалау ұсынылады.

Сақтау

- құрғақ жерде сақтау керек
- жоғары температура көзінен және күн сәулелерінің әсерінен алыс сақтау керек
- сақтау кезінде температураның кенет ауытқуынан қорғау керек
- орамасыз сақтау мүмкін емес
- сақтау шарттары туралы қосымша ақпарат алу үшін МЕМСТ 15150-69 (шарт 1) құжатын қараңыз
- +5-ден +40 °C-қа дейін температурасында қоймада өндірушінің қаптамасында сақтаңыз. Салыстырмалы ылғалдылық 80 % -дан аспауы тиіс.

Тасымалдау

- тасымалдау кезінде өнімді құлатуға және кез келген механикалық ықпал етуге қатаң тыйым салынады
- босату/жүктеу кезінде пакетті қысатын машиналарды пайдалануға рұқсат берілмейді
- тасымалдау шарттары талаптарын МЕМСТ 15150-69 (5 шарт) құжатын оқыңыз
- Қоршаған орта температурасы –50 °C-тан +50 °C-қа дейін тасымалдау рұқсат етілген. Салыстырмалы ылғалдылық 100 % -дан аспауы тиіс.

Қазақ

Еуразия экономикалық одағына (Кеден одағына) мүше мемлекеттер аумағында қолданылады

Өндірушінің өнім үшін қарастырған пайдалану құжаттарының құрамында пайдалану жөніндегі осы нұсқаулық, сонымен бірге қосымшалар да болуы мүмкін.

Сәйкестікті растау жайлы ақпарат қосымшада бар.

Өнімді өндірген мемлекет туралы ақпарат өнімнің корпусында және қосымшада көрсетілген.

Қауіпсіздік нұсқаулары

Электр құралдары үшін жалпы қауіпсіздік нұсқаулары

⚠ ЕСКЕРТУ Осы электр құралының жинағындағы ескертулерді,

нұсқауларды, суреттерді және сипаттамаларды оқыңыз. Барлық техникалық қауіпсіздік нұсқаулықтарын орындамау тоқтың соғуына, өрт және/немесе ауыр жарақаттануларға алып келуі мүмкін.

Болашақ жұмыстар үшін қауіпсіздік нұсқаулықтары мен ескертпелерді сақтап қойыңыз.

Қауіпсіздік нұсқаулықтарында пайдаланылған Электр құрал атауының желіден қуат алатын электр құралдарына (желілік кабелі менен) және аккумулятордан қуат алатын электр құралдарына (желілік кабелі жоқ) қатысы бар.

Жұмыс орнының қауіпсіздігі

- ▶ **Жұмыс орнын таза және жарық ұстаңыз.** Ластанған және қараңғы жайларда сәтсіз оқиғалар болуы мүмкін.
- ▶ **Электр құрылғысын жарылатын атмосферада пайдаланбаңыз, мысалы, жанатын сұйықтық, газ немесе шаң бар болғанда.** Электр құрал ұшқындарды жасайды, ал олар шаң немесе буларды жандыруы мүмкін.
- ▶ **Балалар мен бақылаушыларды электр құралынан алыс ұстаңыз.** Алданулар бақылау жоғалуына алып келуі мүмкін.
- ▶ Жабдық тұрмыстық жағдайларда, коммерциялық аймақтарда және қоғамдық жерлерде, зиянды және қауіпті өндірістік факторлар жоқ кіші электр тұтынуы бар өндірістік аймақтарында жұмыс істеу үшін арналған.

Электр қауіпсіздігі

- ▶ **Электр айырлары розеткаға сай боулы тиіс.** Айырды ешқашан ешқандай тәрізде өзгертпеңіз. Жерге қосылған электр құралдарымен адаптер айырларын пайдаланбаңыз. Өзгертілмеген айырлар мен сәйкес розеткалар электр тұйықталуының қауіпін төмендетеді.
- ▶ **Құбырлар, радиаторлар, плиталар мен суытқыштар сияқты жерге қосылған беттерге тимеңіз.** Денеңіз жерге қосылған болса жоғары тоқ соғу қауіпі пайда болады.
- ▶ **Электр құралдарды жаңбырда немесе ылғалды қоршауда пайдаланбаңыз.** Электр құралына кірген су тоқ соғу қауіпін жоғарылатады.
- ▶ **Кабельді тиісті болмаған ретте пайдаланбаңыз.** Кабельді электр құралын тасу, көтеру немесе тоқтан шығару үшін пайдаланбаңыз. Кабельді ыстықтық, май, өткір қырлар және жылжымалы бөлшектерден алыс ұстамаңыз. Зақымдалған немесе бытысып кеткен кабель тоқ соғу қауіпін жоғарылатады.
- ▶ **Электр құралын сыртта пайдаланғанда сыртқы жайлар үшін сай кабельді пайдаланыңыз.** Сыртта

пайдалануға жарамды кабельді пайдалану тоқ соғу қауіпін төмендейді.

- ▶ **Егер электр құралын ылғалды жерде пайдалану керек болса, онда қорғайтын өшіру құрылғысы (RCD) арқылы қорғалған тоқ желісін пайдаланыңыз.** RCD пайдалану тоқ соғу қауіпін төмендетеді.

Жеке қауіпсіздік

- ▶ **Электр құралды пайдалануда абай болыңыз, жұмысыңызды бақылаңыз және парасатты пайдаланыңыз.** Электр құралды шаршаған кезде немесе есірткі, алкоголь немесе дәрі әсер еткен кезде пайдаланбаңыз. Электр құралын пайдалану кезінде аңсыздық ауыр жеке жарақаттануға алып келуі мүмкін.
- ▶ **Жеке қорғайтын жабдықтарды пайдаланыңыз.** Әрдайым көз қорғанысын тағыңыз. Шаң маскасы, сырғанбайтын қауіпсіздік аяқ киімдері, шлем немесе есту қорғаныштары сияқты қорғағыш жабдықтары тиісті жағдайларда қолданып жеке жарақаттануларды кемеяді.
- ▶ **Кездейсоқ іске қосылудың алдын алу.** Тоқ көзіне және/немесе батареялар жинағына қосудан алдын, құралды көтеру немесе тасудан алдын өшіргіш өшік күйде болуына көз жеткізіңіз. Электр құралын саусақты өшіргішке қойып тасу немесе қосқышы қосулы электр құралын тоққа қосу сәтсіз оқиғаға алып келуі мүмкін.
- ▶ **Электр құралын қосудан алдын келген ретте сынасын немесе кілтті алып қойыңыз.** Электр құралының айналатын бөлігінде қалған кілт немесе сына жеке жарақаттануға алып келуі мүмкін.
- ▶ **Көп күш істетпеңіз.** Әрдайым тиісті таяныш пен тең салмақтылықты сақтаңыз. Бұл күтілмеген жағдайларда электр құралдың бақылануын сақтайды.
- ▶ **Тиісті киім киіңіз. Бос киім мен әшекейлерді киймеңіз.** Шашыңыз бен киімдерді жылжымалы бөлшектерден алыс ұстаңыз. Бос киімдер, әшекейлер немесе ұзын шаш жылжымалы бөлшектер арқылы тартылуы мүмкін.
- ▶ **Егер шаң шығарып жинау жабдықтарына қосу құрылғылары берліген болса, онда олар қосулы болуына және тиісті ретте қолдануына көз жеткізіңіз.** Шаң жинауды пайдалану шаңға байланысты зияндарды кемеяді.
- ▶ **Аспаптарды жиі пайдаланып жақсы білгеннен соң масайрап кетпей қауіпсіздік принциптерін елемей отырмаңыз.** Абайсыз әрекет секунд ішінде ауыр жарақаттануға алып келуі мүмкін.
- ▶ **НАЗАР АУДАРЫҢЫЗ!** Энергиямен жабдықтаудың толықтай не жекелей тоқтатылуы немесе энергиямен жабдықтауды басқару тізбегінің ақаулануы салдарынан электр құралының жұмысында кідіріс пайда болған жағдайда, бұғатталмағандығына көз жеткізіп (болған жағдайда) барып, ажыратқышты Выкл. (Өшіру)

қалпына келтіріңіз. Желілік ашаны розеткадан шығарыңыз немесе алып – салмалы аккумуляторды ажыратыңыз. Осы әрекет арқылы бақыланбайтын қайта іске қосылудың алдын аласыз.

- ▶ Аталмыш пайдалану жөніндегі нұсқаулыққа сәйкес білікті қызметкерлер құрамына электр құралын реттеу, монтаждау, қолданысқа енгізу және оған қызмет көрсету әрекеттерімен таныс тұлғалар жатады.
- ▶ Электр құралымен жұмыс істеуге 18 жасқа толған, техникалық сипаттаманы, пайдалану жөніндегі нұсқаулықты және қауіпсіздік ережелерін оқып шыққан тұлғаларға рұқсат етіледі.
- ▶ Дене, сезім немесе ақыл-ой қабілеттері шектеулі немесе тәжірибесі мен білімі жеткіліксіз адамдар олардың қауіпсіздігі үшін жауапты тұлғаның бақылауында болмаса немесе электр құралын пайдалану бойынша нұсқау алмаған болса, бұйымды пайдаланбауы тиіс.

Электр құралдарын пайдалану және күту

- ▶ **Құралды аса көп жүктемеңіз. Жұмысыңыз үшін жарамды электр құралын пайдаланыңыз.** Жарамды электр құралымен керекті жұмыс аймағында дұрыс әрі сенімді жұмыс істейсіз.
- ▶ **Ажыратқышы дұрыс емес электр құралын пайдаланбаңыз.** Қосуға немесе өшіруге болмайтын электр құралы қауіпті болып, оны жөндеу қажет болады.
- ▶ **Жабдықтарды реттеу, бөлшектерін алмастыру немесе электр құралдарын қоймаға қою алдында, ашаны қуат көзінен ажыратыңыз және/немесе аккумуляторы алмалы-салмалы болса, оны электр құралынан алып тастаңыз.** Бұл сақтық әрекеті электр құралдың байқаусыз қосылуына жол бермейді.
- ▶ **Пайдаланылмайтын электр құралдарды балалар қолы жетпейтін жайға қойыңыз. Осыларды білмейтін немесе осы ескертпелерді оқымаған адамдарға бұл құралды пайдалануға жол бермеңіз.** Тәжірибесіз адамдар қолында электр құралдары қауіпті болады.
- ▶ **Электр құралдарын мен керек-жарақтарын ұқыпты күтіңіз. Қозғалмалы бөлшектердің кедергісіз істеуіне және кептеліп қалмауына, бөлшектердің ақаусыз немесе зақымдалмаған болуына, электр құралының зақымдалмағанына көз жеткізіңіз. Зақымдалған бөлшектері бар құралды пайдаланудан алдын жөндеңіз.** Электр құралдарының дұрыс күтілмеуі жазатайым оқиғаларға себеп болып жатады.
- ▶ **Кескіш аспаптарды өткір және таза күйде сақтаңыз.** Дұрыс күтілген және кескіш жиектері өткір кескіш аспаптар аз кептеліп, кесілетін бетке оңай бағытталады.
- ▶ **Электр құралын, жабдықтарды, алмалы-салмалы аспаптарды және т.б. осы нұсқауларға сай пайдаланыңыз. Сонымен жұмыс шарттарымен орындайтын әрекеттерге назар аударыңыз.** Электр

құралдарын арналмаған жұмыстарда пайдалану қауіпті.

- ▶ **Қолтұтқалар мен қармау беттерін құрғақ, таза және май мен ластан таза ұстаңыз.** Сырғанақ қолтұтқалар мен қармау беттері күтілмеген жағдайларда сенімді қолдану мен бақылауға жол бермейді.

Батарея құралын пайдалану және күту

- ▶ **Тек өндіруші сипаттаған зарядтағышпен қайта зарядтаңыз.** Батарея жинағының бір түріне сай зарядтағыш басқа батарея жинағымен қолдануда өрт қауіпіне адып келуі мүмкін.
- ▶ **Электр құралдарын тек арнайы тағайындалған батарея жинақтарымен пайдаланыңыз.** Кез келген басқа батарея жинақтарын пайдалану жарақаттану мен өрт қауіпіне алып келеді.
- ▶ **Егер батарея жинағы қолдануда болмаса, оны түйреуіш, тиын, кілт, шеге, бұранда немесе басқа кіші метал заттардан ұстаңыз, олар бір терминалдан басқасына байланыс жасауы мүмкін.** Батарея терминалдарын қосу күйік немесе өртке алып келуі мүмкін.
- ▶ **Дұрыс емес пайдалануда батареядан сұйықтық ағуы мүмкін, оған тимеңіз. Егер тиіп қалсаңыз, сумен шайып тастаңыз. Егер сұйықтық көзге тисе дәрігерге хабарласыңыз.** Батареядан шаққан сұйықтық қозу немесе күйіктерге алып келуі мүмкін.
- ▶ **Зақымдалған немесе өзгертілген батарея жинақтарын пайдаланбаңыз.** Зақымдалған немесе өзгертілген батареялар өртке, жарылуға немесе жарақаттуға алып келуі мүмкін кездейсоқ әрекеттерге алып келуі мүмкін.
- ▶ **Батарея жинағын немесе құралын өртке немесе қатты температураға салдырмаңыз.** 130 °C жоғары температураларда жарылыс болуы мүмкін.
- ▶ **Барлық зарядтау нұсқауларын орындап батарея жинағын нұсқауларда белгіленген температура ауқымынан тыс жағдайда зарядтамаңыз.** Дұрыс емес зарядтау немесе белгіленген ауқымнан тыс температурада зарядтау батареяны зақымдап өрт қауіпін жоғарылатуы мүмкін.

Қызмет көрсету

- ▶ **Электр құралына маманды жөндеуші тек бірдей қосалқы бөлшектермен қызмет көрсетуі керек.** Бұл электр құралының қауіпсіздігін сақталуын қамтамасыз етеді.
- ▶ **Зақымдалған батарея жинақтарын ешқашан пайдаланбаңыз.** Батарея жинақтарын тек өндіруші немесе өкілетті қызмет көрсету жабдықтаушысы арқылы орындалуы мүмкін.

Тегістегіш үшін қауіпсіздік нұсқаулары

- ▶ **Электр құралын тек құрғақ жарлау үшін пайдаланыңыз.** Электр құралының ішіне су кірсе, ол электр тоғының соғу қауіпін арттырады.

- ▶ **Адамдарға ұшқындардың қауіп тигізбейтіндігіне көз жеткізіңіз. Жанатын материалдарды алыстатыңыз.** Металлды ажарлау арқылы ұшқындар пайда болады.
- ▶ **Өрт қауібі бар! Ажарланатын материалды немесе ажарлау құрылғысын қызып кетуден сақтаңыз. Шаңтұтқыш қабын жұмыс істеуден алдын тазартыңыз, босатыңыз.** Шаң қабындағы, микросүзгідегі, қағазқабындағы ажарлау шаңы (немесе сүзгі қабында немесе шаңсорғыш сүзгісіндегі) металлды ажарлауда болатын ұшқындар жануы, өрт тудыруы мүмкін. Ажарлау шаңы лак, полиуретан қалдықтары немесе химиялық заттермен араласуы, ажарлау материалының ұзақ өңделуінен қызуы аса жоғары қауіп тудырады.
- ▶ **Электр құралыңыздың желдеткіш саңылауын жүйелі түрде тазалаңыз.** Қозғалтқыш турбинасы құрылғы ішіне көп шаң тартады, металды шаң жиналып электр қауіпін тудыруы мүмкін.
- ▶ **Электр құралды пайдалануда оны екі қолмен берік ұстап, тұрақты қалыпта тұрыңыз.** Электр құралы екі қолмен сенімді басқарылады.
- ▶ **Электр құралын жерге қоюдан алдын оның тоқтауын күтіңіз.**
- ▶ **Дайындаманы бекітіңіз.** Қысу құралына немесе қысқышқа орнатылған дайындама қолыңызбен салыстырғанда, берік ұсталады.
- ▶ **Аккумулятор зақымдалған немесе дұрыс пайдаланылмаған жағдайда, одан бу шығуы мүмкін. Аккумулятор жанып немесе жарылып қалуы мүмкін.** Таза ауа ішке тартыңыз және шағымдар болса, дәрігердің көмегіне жүгініңіз. Бу тыныс алу жолдарын тітіркендіруі мүмкін.
- ▶ **Аккумуляторды ашпаңыз.** Қысқа тұйықталу қауіпі бар.
- ▶ **Шеге немесе бұрауыш сияқты ұшты заттар немесе сыртқы әсер арқылы аккумулятор зақымдануы мүмкін.** Бұл қысқа тұйықталуға алып келіп, аккумулятор жануы, түтін шығаруы, жарылуы немесе қызып кетуі мүмкін.
- ▶ **Бұл аккумуляторды тек қана осы өндіруші өнімдерінде пайдаланыңыз.** Сол арқылы аккумуляторды қауіпті, артық жүктеуден сақтайсыз.



Аккумуляторды, жылудан, сондай-ақ, мысалы, үздіксіз күн жарығынан, оттан, кірден, судан және ылғалдан қорғаңыз. Жарылыс және қысқа тұйықталу қауіпі туындайды.



Өнім және қуат сипаттамасы



Барлық қауіпсіздік нұсқаулықтарын және ескертпелерді оқыңыз. Техникалық қауіпсіздік нұсқаулықтарын және ескертпелерді сақтамау тоқтың соғуына,

өрт және/немесе ауыр жарақаттануларға алып келуі мүмкін.

Пайдалану нұсқаулығының алғы бөлігінің суреттерін ескеріңіз.

Тағайындалу бойынша қолдану

Электр құралы ағаш, пластмасса, сылағыш және лакталған беттерді құрғақ тегістеуге арналған.

Электрондық реттегіші бар электр құралдар жылтырату үшін сай.

Бейнеленген құрамды бөлшектер

Көрсетілген құрамдастар нөмірленген суреттері бар беттегі электр құралының сипаттамасына сай.

- (1) Тербелістер санын алдын ала таңдауға арналған реттегіш дөңгелек
- (2) Ажыратқыш
- (3) Аккумулятор заряды деңгейінің индикаторы
- (4) Аккумулятор^{a)}
- (5) Бүтін шаң жинағыш қорап (микросүзгі жүйесі)
- (6) Ажарлау тәрелкесі
- (7) Қосымша тұтқа (беті оқшауланған)
- (8) Аккумуляторды босату түймесі^{a)}
- (9) Тұтқа (беті оқшауланған)
- (10) Ажарлағыш диск^{a)}
- (11) Ажарлағыш дискіге арналған реттегіш көмекші құрал^{a)}
- (12) Ажарлау тәрелкелеріне арналған бұрандалар
- (13) Ажарлау тәрелкесінің ұстағышы
- (14) Үрлеп шығару келте құбыры
- (15) Сүзгіш элемент (микросүзгі жүйесі)
- (16) Сорғыш шланг^{a)}
- (17) Қосымша тұтқа бұрандасы
- (18) Қатпарлы гайка
- (19) Сору адаптері^{a)}

a) Бейнеленген немесе сипатталған жабдықтар стандартты жеткізу көлемімен қамтылмайды. Толық жабдықтарды біздің жабдықтар бағдарламамыздан табасыз.

Техникалық мәліметтер

Эксцентриктік ажарлағыш	AdvancedOrbit 18	
Өнім нөмірі		3 603 CD2 0..
Номиналды кернеу	V~	18
Тербелістер санын алдын ала таңдау		●
Бос жүріс күйіндегі айналудың жиілігі n_0^A	мин ⁻¹	3000–12000
Бос жүріс күйіндегі тербеліс саны ^{A)}	мин ⁻¹	6000–24000

Эксцентриктік ажарлағыш	AdvancedOrbit 18	
Тербелу контурының диаметрі	мм	3,2
Ажарлау төрелкесінің диаметрі	мм	125
Салмағы ЕРТА-Procedure 01:2014 құжатына сай ^{B)}	кг	1,7 (1,3 A-caf) – 1,8 (2,5 A-caf)
Зарядтау кезіндегі ұсынылатын қоршаған орта температурасы	°C	0...+35
Жұмыс кезіндегі ^{C)} және сақтау кезіндегі рұқсат етілген қоршаған орта температурасы	°C	-20...+50
Ұсынылатын аккумуляторлар	PBA 18V...W-.	
Ұсынылатын зарядтағыш құрылғылар ^{D)}	AL 18...	

- A) 20–25 °C температурасында PBA 18V 2.5Ah W-B аккумуляторымен өлшенеді
- B) пайдаланған аккумуляторға байланысты
- C) <0 °C температураларында қуаты шектелген
- D) Мына зарядтағыш құрылғылар PBA аккумуляторымен үйлесімді емес: AL 1814 CV, AL 1820 CV, AL 1860 CV

Шуыл және діріл туралы ақпарат

EN 62841-2-4 бойынша есептелген шуыл эмиссиясының көрсеткіштері.

Электр құралының амплитуда бойынша есептелген дыбыстық қысым деңгейі әдетте **77 дБ(А)** құрайды. К дәлсіздігі = 3 дБ. Шуыл деңгейі жұмыс барысында белгіленген шамалардан артық болуы мүмкін. **Құлақ қорғанысын тағыңыз!**

Жалпы діріл мәндері a_h (үш бағыттың векторлық қосындысы) және К дәлсіздігі, **EN 62841-2-4** бойынша есептелген:

$$a_h = 4,5 \text{ м/с}^2, K = 1,5 \text{ м/с}^2,$$

Осы нұсқауларда келтірілген діріл деңгейі және шуыл эмиссиясының көрсеткіші заңды өлшеу әдісі бойынша өлшенген және оларды электр құралдарын бір-бірімен салыстыру үшін пайдалануға болады. Олармен алдыңғы тербелу және шу шығаруды бағалауға болады.

Берілген тербелу деңгейі мен шуыл шығару мәні электр құралының негізгі жұмыстары үшін берілген. Егер электр құрал басқа жұмыстар үшін басқа алмалы-салмалы аспаптар менен немесе жетімсіз күтумен пайдаланылса дірілдеу деңгейі мен шуыл шығару мәндері өзгереді. Бұл бүкіл жұмыс уақыты үшін тербелу және шуыл шығаруды қатты көтеруі мүмкін.

Дірілдеу деңгейі мен шуыл шығару мәнін нақты есептеу үшін құрал өшірілген және қосылған болып пайдаланылмаған уақыттарды да ескеру қажет. Бұл дірілдеу деңгейі және жұмыс уақытындағы шуыл шығару мәнін төмендетеді.

Пайдаланушыны дірілдеу әсерінен сақтау үшін қосымша қауіпсіздік шараларын қолдану қажет, мысалы: электр құралды және алмалы-салмалы аспаптарды күту, қолдарды ыстық ұстау, жұмыс әдістерін ұйымдыстыру.

Жинау

- **Аккумуляторды электр құралмен кез келген жұмыстарды (мысалы, орнату, қызмет көрсету, т.б.) бастау алдында, сондай-ақ, электр құралды тасымалдау және сақтау кезінде шығарыңыз.** Қосқыш/өшіргішке кездейсоқ тию жарақаттану қаупін тудырады.

Аккумуляторды зарядтау

- **Тек техникалық мәліметтерде жазылған зарядтағыш құрылғыларды пайдаланыңыз.** Тек қана мұндай зарядтағыш құрылғылар электр құралыңызда пайдаланылатын литий-иондық аккумулятормен үйлесімді.

Нұсқау: аккумулятор ішінара зарядталған күйде жеткізіледі. Аккумулятордың толық қуатын пайдалану үшін оны алғаш рет пайдаланудан алдын толық зарядтаңыз.

Литий-иондық аккумуляторды пайдалану мерзімін қысқартусыз кез келген уақытта зарядтауға болады. Зарядтау процесін үзу аккумулятордың зақымдалуына әкелмейді.

Литий-иондық аккумулятор "Electronic Cell Protection (ECP)" (электрондық элементтерді қорғау) арқылы терең заряд жоғалтудан қорғалған. Аккумулятор заряды жоқ болса электр құралы қорғаныс схемасы арқылы өшіріледі: алмалы-салмалы аспап басқа қозғалмайды.

- **Электр құралы автоматты өшкеннен соң қосқыш/өшіргішті енді басушы болмаңыз.** Әйтпесе аккумулятор зақымдануы мүмкін.

Қоқыстарды қайта өңдеу туралы нұсқауларды орындаңыз.

Аккумуляторды шығару (А суретін қараңыз)

Аккумуляторды **(4)** шығару үшін аккумуляторды босату түймесін **(8)** басып, аккумуляторды электр құралынан артқа шығарыңыз. **Осы кезде күш салмаңыз.**

Аккумулятор заряды деңгейінің индикаторы (3)

Электр құралындағы аккумуляторлық зарядтау күйі көрсеткіші үш жасыл жарық диодты қамтиды. Қосылып өшірілгеннен соң ол аккумулятордың зарядталу күйін бірнеше секунд көрсетеді.

Жарық диоды	Қуаты
Үздіксіз жарық 3 х жасыл	≥ 66 %
Үздіксіз жарық 2 х жасыл	33 – 66 %
Үздіксіз жарық 1 х жасыл	11 – 33 %
ақырын жыпылықтау 1 х жасыл	≤ 10 %

Аккумулятор температурасы –30 және +65 °C аралығындағы жұмыс температурасынан тыс болса және/немесе артық жүктеу қорғанысы іске қосылса,

аккумулятор зарядының деңгейі индикаторының 3 жарық диоды жылдам жыпылықтайды.

Тегістеу дискін таңдау

Ажарлау парағын беттің керекті ойылуына сәйкес түйіршіліктікпен таңдаңыз. Bosch ажарлау парақтары бояу, ағаш пер металға арналған.

	Жұмыс істеу	Пайдалану	Түйіршіктілік	
Ою (дөрекі ажарлау)	– дөрекі ою жұмыстары жоғары материал ойылуымен	– ескі бояу, лак пен толтырғышты ажарлау	тым дөрекі	40
	– ескі бояуды жою	– жұқа бояуды кетіру – бұдыр, жоңылмаған беттерді алдын ала тегістеу	дөрекі	60
Дайындау (аралық ажарлау)	– жай ою жұмыстары	– Тегіссіздіктерді жалпақ тегістеу	орташа	80
	– беттерді кейінгі өңдеу үшін тегістеу	– дөрекі тегістеу іздерін жою – бояу мен лак қатыуын жақсарту	майда	120
Майда тегістеу	– лакты аралық тегістеу	– талшықтарды беттен жою	өте нәзік	180
	– лак қателерін тегістеу	– бекіткіш немесе көкшіл сырдың алдында нәзік тегістеу – лактаудың алдына төсемді тегістеу	өте майда	240

Ажарлау дискісін алмастыру (B–C суреттерін қараңыз)

Ажарлау парағын **(10)** алып қою үшін шетінен көтеріп тегістеу тәрелкесін **(6)** шығарыңыз.

Жаңа тегістеу дискін салудан алдын тегістеу тәрелкесін **(6)** лас пен шаңнан тазалаңыз, мысалы, жаққышпен.

Тегістеу тәрелкесінің беті **(6)** жабысқақ матамен жабдықталған болып тегістеу дискін жылдам және оңай бекітеді.

Тегістеу дискісін **(10)** тегістеу тәрелкесінің **(6)** астына басыңыз.

Оптималды шаңсоруды қамтамасыз еті үшін тегістеу дискіндегі **(10)** ойықтардың тегістеу тәрелкесінің **(6)** ойықтарымен сәйкес болуына көз жеткізіңіз.

Ажарлау дискісін **(10)** ажарлау тәрелкесінде **(6)** дәл реттеу үшін реттегіш құралды **(11)** пайдаланыңыз.

Тегістеу парағын жабысқақ матамен жоғарыға реттеу көмегіне қойыңыз. Реттеу көмегінің жұdryқшасын ажарлау тәрелкесінің екі тесігіне басып ажарлау парағын реттеу көмегінен алып қойыңыз. Ажарлау парағын қатты басыңыз.

Нұсқау: дұрыс орнатылған ажарлау дискісі жұмыс істеп тұрған электр құралының дірілін азайтудың алғышарты болып табылады.

Ажарлау тәрелкесін таңдау

Жұмысына қарай электр құралын түрлі қаттылықты ажарлау тәрелкелерімен жабдықтау мүмкін:

- Ажарлау тәрелкесі орташа (қара): барлық тегістеу жұмыстарына сәйкес, әмбебап пайдаланылады.
- Ажарлау тәрелкесі жұмсақ (сұр, жабдықтар): аралық пен нәзік тегістеуге арналған, бұдыр аймақтарда да.

Ажарлау тәрелкесін алмастыру (D–E суреттерін қараңыз)

Нұсқау: Зақымдалған тегістеу тәрелкесін **(6)** бірден алмастырыңыз.

Тегістеу парағын немесе жылтырату аспапбын шешіңіз. Төрт бұранданы **(12)** толық шығарып, ажарлау тәрелкесін **(6)** шығарыңыз.

Жаңа ажарлау тәрелкесінің **(6)** жоғарғы бетін тазалаңыз. Суретте сұр түсті штрих түскен сыртқы шеңберді синтетикалық маймен жұқа майлаңыз.

Жаңа ажарлау тәрелкесін **(6)** орнатып, төрт бұранданы қайта бұрап бекітіңіз.

Нұсқау: Зақымдалған тегістеу тәрелкесінің ұстағышы, тек Bosch электр құралы үшін өкілетті сервистік қызметі арқылы алмастырылуы керек.

Шаңды және жоңқаларды сору

Қорғасын бояу, кейбір ағаш сорттары, минералдар және металлдар бар кейбір материалдардың шаңы денсаулыққа зиянды болуы мүмкін. Шаңға тию және шаңды жұту пайдаланушыда немесе жанындағы адамдарда аллергиялық реакцияларды және/немесе тыныс жолдарының ауруларын тудыруы мүмкін. Кейбір шаң түрлері, әсіресе емен және шамшат ағашының шаңы, әсіресе, ағашты өңдеу қалдықтарымен (хромат, ағашты қорғау заты) бірге канцерогендер болып есептеледі. Асбестік материал тек қана мамандар арқылы өңделуі мүмкін.

- Мүмкіншілігінше осы материал үшін сәйкес келетін шаңсорғышты пайдаланыңыз.
- Жұмыс орнының жақсы желдетілуіне көз жеткізіңіз.
- P2 сүзгі сыныпындағы газқағарды пайдалану ұсынылады.

Өңделетін материалдар үшін еліңізде қолданылатын ұйғарымдарды пайдаланыңыз.

► **Жұмыс орнында шаңның жиналмауын қадағалаңыз.** Шаң оңай тұтануы мүмкін.

Өзіндік сору шаң қорабымен (F-I суреттерін қараңыз)

Шаң қорабын (5) сору құбырына (14) тірелгенше орнатыңыз.

Шаң қорабының жайы (5) мөлдір контейнер арқылы оңай бақыланады.

Шаң қорабын (5) босату үшін оны бұрап, төмен тартыңыз.

Шаң жәшігін (5) ашудан алдын сүзгі элементінен шаңды босату үшін оны суретте көрсетілгендей қатты тақтаға соққылаңыз.

Шаң жәшігін (5) бекем ұстап, сүзгі элементін (15) жоғарыға шығарып, шаң жәшігін босатыңыз. Сүзгі элементінің (15) тілімшелерін жұмсақ қылшақпен тазалаңыз.

Нұсқау: Оптималды шаңсоруды қамтамасыз ету үшін шаң қорабын (5) уақытында босатып, сүзгі элементін (15) жүйелі түрде тазалаңыз.

Тік аймақтарда жұмыс істегенде электр құралының шаң қорабын (5) төменге көрінетін етіп ұстаңыз.

Сыртқы сорғыш (J суретін қараңыз)

Сору адаптерін (19) (керек-жарақ) сорғыш шлангіге (16) (керек-жарақ), шерту дыбысымен тірелетіндей, енгізіңіз.

Сору адаптерін (19) электр құралындағы үрлеп шығару келте құбырымен (14) және сорғыш шлангіні (16) шаңсорғышпен (керек-жарақ) байланыстырыңыз.

Шаңсорғыш өңделетін материалға сәйкес болуы қажет.

Денсаулыққа зиян, обыр туғызатын немесе құрғақ шаңдар үшін арнайы шаңсорғышты пайдаланыңыз.

Электр құралын тік аймақтарда жұмыс істеу кезінде сорғыш шланг төменге көрсететін етіп ұстаңыз.

Қосалқы тұтқа (K суретін қараңыз)

Қосымша тұтқа (7) оңай қолдану мен оптималды күш таратылуын қамтамасыз етеді, әсіресе жоғары ажарлау-тегістеу жұмыстарында.

Қырға жақын тегістеуде қосымша тұтқаны қолданбау мүмкіндігі бар. Қатпарлы гайканы (18) бұрап шығарып, бұранданы (17) корпусдан тартып алыңыз. Содан кейін қосалқы тұтқаны (7) алға тартыңыз.

Қосалқы тұтқаны (7) қайта орнату үшін, оны алдымен корпусқа ұстағыштары корпус саңылауларына кіріп тірелетіндей етіп жылжытыңыз. Қосалқы тұтқаны бұрандамен (17) және (18) қатпарлы гайкамен бұрап бекітіңіз.

Қосалқы тұтқаны реттеу (L суретін қараңыз)

Қосалқы тұтқаны үш күйде реттеуге болады. Күйін өзгерту үшін қатпарлы гайканы (18) босатыңыз (шамамен 2–3 айналымға). Қосалқы тұтқаны орнатып, қатпарлы гайканы қайта бұрап бекітіңіз.

Пайдалану

Пайдалануға ендіру

Аккумуляторды орнату

Зарядталған аккумуляторды (4) электр құралының артқы жағынан аккумулятор берік құлыптанғанша енгізіңіз.

Ажыратқыш

► **Қолтұтқаны жібермей қосқыш/өшіргішті басу мүмкіндігіне көз жеткізіңіз.**

Электр құралын іске қосу үшін ажыратқышты (2) алға жылжытыңыз да, ауыстырып-қосқышта "1" көрсетілуі тиіс.

Электр құралын өшіру үшін ажыратқышты (2) артқа жылжытыңыз да, ауыстырып-қосқышта "0" көрсетілуі тиіс.

Тербелу санын таңдау

Тербелу санын таңдайтын реттеуші арқылы (1) қажетті тербелу санын жұмыс істеу кезінде де реттеуге болады.

1 – 2 төмен тербелу саны

3 – 4 орташа тербелу саны

5 – 6 жоғары тербелу саны

Талап етілетін тербелулер санын материалмен жұмыс жасау жағдайына байланысты тәжірибе арқылы анықтауға болады.

Электр құралмен ұзақ жұмыс кіші ьербелу санында істегеннен кейін салқындату үшін 3 минутқа ең жоғары тербелу санына қосу керек.

Қайта қозғалу сақтағышы

Кездейсоқ қосылудан қорғағыш қуаттандырудан кейін электр құралының бақылаусыз іске қосылуын болдырмайды.

Қайта іске қосу үшін ажыратқышты (2) өшірілген күйге келтіріп, электр құралын қайта қосыңыз.

Пайдалану нұсқаулары

- **Аккумуляторды электр құралмен кез келген жұмыстарды (мысалы, орнату, қызмет көрсету, т.б.) бастау алдында, сондай-ақ, электр құралды тасымалдау және сақтау кезінде шығарыңыз.** Қосқыш/өшіргішке кездейсоқ тию жарақаттану қаупін тудырады.
- **Электр құралын жерге қоюдан алдын оның тоқтауын күтіңіз.**
- **Электр құралы тұрақты пайдалануға арналмаған.** Оны, мысалы, қысқыш немесе верстакке бекіту мүмкін емес.

Аймақтарды тегістеу

Электр құралын қосып толық ажарлау бетін өңделетін жерге қойып күшпен қатты басып дайындама үстінен жылжытыңыз.

Көшіру деңгейі және тегістелген бет сапасы тегістеу дискін таңдау, таңдалған тербелулер саны және басу күші арқылы реттеледі.

Тек мінсіз тегістеу дискімен ғана дұрыс тегістеуге, сол арқылы электр құралын сақтауға болады.

Ажарлау дискінің қызмет мерзімін ұзарту үшін бірқалыпты басуға талпыныңыз.

Өте қатты басу электр құралы мен тегістеу дискінің тез тозуын тудырады.

Металл өңдеген тегістеу дискін басқа материалдар үшін пайдаланбаңыз.

Тек түпнұсқа **Bosch** ажарлағыш керек-жарақтарын пайдаланыңыз.

Ірі тегістеу

Ірі түйіршіктілік ажарлау дискісін орнатыңыз.

Электр құралын тек жай басыңыз, онда ол жоғары тербелу санымен жұмыс істеп көбірек материал алынады.

Майда тегістеу

Майда түйіршіктілік тегістеу дискісін орнатыңыз.

Басу қаттылығын немесе тербелу санын аз өзгертіп тегістеу тәрелкесінің тербелу санын төмендету мүмкін, онда экцентрікті әрекет өзгермейді.

Электр құралды аз қысыммен, бетке параллель немесе ішінара көлденең және тік бағытта дайындамаға қарай

жылжытыңыз. Шере сияқты өңделетін дабындаманы қатты тегістеу үшін электр құралын қисатпаңыз.

Жұмыс әдісін аяқтағаннан соң электр құралын өшіріңіз.

Жылтырату

Жел қаққан лактарды немесе қырылған жерлерді жылтырату (мысалы, акрилдік шыны) үшін электр құралын тиісті қозы жүніне жасалған оқап, жылырату киізі немесе губкасы (жабдықтар) сияқты жылтырату саймандарымен жабдықтау мүмкін.

Беттің қатты қызуына жол бермеу үшін жылтырату кезінде аз тербелу санын (1–4 қадамдары) таңдаңыз.

Политураны жылтыратылатын аймақтан кішірек етіп жағыңыз. Жылтырату затын сәйкес жылтырату құралымен крест тәрізінде немесе айнала тәрізінде және қатты басып өңдеңіз.

Жылтырату заты бетте қатуы мүмкін емес, әйтпесе бет зақымдануы мүмкін. Жылтырату аймағын тікелей күн сәулелеріне қаратпаңыз.

Жақсы жылтырату нәтижелерін қамтамасыз ету үшін жылтырату аспаптарын жүйелі түрде тазалап тұрыңыз. Жылтырату саймандарын жұмсақ жуғыш затпен немесе жылы сумен тазалаңыз, сұйылтқыш пайдаланбаңыз.

Пайдалану кестесі

Төмендегі кестеде ұсынылған көлемдер берілген.

Өңдеу үшін қолайлы комбинация, тәжірибе жүзінде пайдалану арқылы айқындалады.

Пайдалану	Түйіршілік (дөрекі тегістеу/майда тегістеу)	Тербелу саны басқышы
Лакты өңдеу	180/240	2/3
Лакты дұрыстау	120/240	4/5
Лакты жою	40/60	5
Жұмсақ ағаш	40/240	5/6
Қатты ағаш	60/240	5/6
Фанера	180/240	2–4
алюминий	80/240	4/5
болат	40/240	5
Болат тотын жою	40/120	6
Тотсыз болат	80/240	5
Тас	80/240	5/6

Аккумуляторды оңтайлы пайдалану туралы нұсқаулар

Аккумуляторды сұйықтықтардан және ылғалдан қорғаңыз.

Аккумуляторды тек –20 °C ... 50 °C температура ауқымында сақтаңыз. Аккумуляторды жазда көлікте қалдырмаңыз.

Аккумулятордың желдету тесігін жұмсақ, таза және құрғақ қылшақпен мұқият тазалаңыз.

Пайдалану мерзімінің айтарлықтай қысқаруы аккумулятордың ескіргенін және ауыстыру керектігін білдіреді.

Қоқыстарды қайта өңдеу туралы нұсқауларды орындаңыз.

Техникалық күтім және қызмет

Қызмет көрсету және тазалау

- ▶ **Аккумуляторды электр құралмен кез келген жұмыстарды (мысалы, орнату, қызмет көрсету, т.б.) бастау алдында, сондай-ақ, электр құралды тасымалдау және сақтау кезінде шығарыңыз.** Қосқыш/өшіргішке кездейсоқ тию жарақаттану қаупін тудырады.

► Жақсы әрі сенімді жұмыс істеу үшін электр құралы мен желдеткіш тесікті таза ұстаңыз.

Өнімдерді олардың сақтығын қамтамасыз ететін, өнімдерге атмосфералық жауын-шашынның тиюіне және асқын температура көздерінің (температураның шұғыл өзгерісінің), соның ішінде күн сәулелерінің әсер етуіне жол бермейтін дүкендерде, бөлімдерде (секцияларда), павильондар мен киоскілерде сатуға болады.

Сатушы (өндіруші) сатып алушыға өнімдер туралы қажетті және шынайы ақпаратты беріп, өнімдерді тиісінше таңдау мүмкіндігін қамтамасыз етуге міндетті. Өнімдер туралы ақпарат міндетті түрде тізімі Ресей Федерациясының заңнамасымен белгіленген мәліметтерді қамтуы тиіс.

Егер тұтынушы сатып алатын өнімдер әлдеқашан пайдаланылған немесе өнімдерде ақаулық (ақаулықтар) жойылған болса, тұтынушыға бұл туралы ақпарат берілуі тиіс.

Өнімдерді сату процесінің аясында төмендегі қауіпсіздік талаптары орындалуы тиіс:

- Сатушы сатып алушыға ұйымының фирмалық атауы, орналасқан жері (мекенжайы) және жұмыс режимі туралы мәліметтер беруге міндетті;
- Сауда бөлмелеріндегі өнімдердің сынамалары сатып алушыға бұйымдардағы жазбалармен танысуға мүмкіндік беруі және визуалды тексерістен басқа бұйымдардың іске қосылуына әкелетін, сатып алушылар өз бетінше орындайтын ешқандай әрекеттерге жол бермеуі тиіс;
- Сатушы осы бұйымдардың белгіленген талаптарға сәйкестігінің растамасы, сертификаттардың немесе сәйкестік жөніндегі мәлімдемелердің бар болуы туралы ақпаратты сатып алушыға беруге міндетті;
- Идентификациялық сипаттары жоқ (жоғалған), жарамдылық мерзімі өтіп кеткен, бұзылу белгілері бар және пайдалану бойынша нұсқаулығы (кітапшасы), міндетті сәйкестік сертификаты немесе сәйкестік белгісі жоқ өнімдерді сатуға тыйым салынады.

Тұтынушыға қызмет көрсету және пайдалану кеңестері

Қызмет көрсету орталығы өнімді жөндеу және оған техникалық қызмет көрсету, сондай-ақ қосалқы бөлшектер туралы сұрақтарға жауап береді. Құрамдас бөлшектер бойынша кескін мен қосалқы бөлшектер туралы мәліметтер төмендегі мекенжай бойынша қолжетімді: www.bosch-pt.com

Bosch қызметтік кеңес беру тобы біздің өнімдер және олардың керек-жарақтары туралы сұрақтарыңызға жауап береді.

Сұрақтар қою және қосалқы бөлшектерге тапсырыс беру кезінде міндетті түрде өнімнің фирмалық тақтайшасындағы 10 таңбалы өнім нөмірін беріңіз.

Өндіруші талаптары мен нормаларының сақталуымен электр құралын жөндеу және кепілді қызмет көрсету барлық мемлекеттер аумағында тек “Роберт Бош” фирмалық немесе авторизацияланған қызмет көрсету

орталықтарында орындалады. ЕСКЕРТУ! Заңсыз жолмен әкелінген өнімдерді пайдалану қауіпті, денсаулығыңызға зиян келтіруі мүмкін. Өнімдерді заңсыз жасау және тарату әкімшілік және қылмыстық тәртіп бойынша Заңмен қудаланады.

Қазақстан

Тұтынушыларға кеңес беру және шағымдарды қабылдау орталығы:

“Роберт Бош” (Robert Bosch) ЖШС

Алматы қ.,

Қазақстан Республикасы

050012

Муратбаев к., 180 үй

“Гермес” БО, 7 қабат

Тел.: +7 (727) 331 31 00

Факс: +7 (727) 233 07 87

E-Mail: ptka@bosch.com

Сервистік қызмет көрсету орталықтары мен қабылдау пунктерінің мекен-жайы туралы толық және өзекті ақпаратты Сіз: www.bosch-professional.kz ресми сайттан ала аласыз

Қызмет көрсету орталықтарының басқа да мекенжайларын мына жерден қараңыз:

www.bosch-pt.com/serviceaddresses

Электр құралы кепілді пайдалану мерзімінің ішінде өндірушінің кесірінен істен шыққан жағдайда, өнім иесі төмендегі шарттар орындалғанда кепілдік бойынша тегін жөндеуге құқылы болады:

- механикалық зақымдардың жоқтығы;
- пайдалану бойынша нұсқаулық талаптарының бұзылу белгілерінің жоқтығы;
- пайдалану бойынша нұсқаулықта сатушының сату туралы белгісінің және сатып алушы қолтаңбасының бар болуы;
- электр құралы сериялық нөмірінің және кепілдік талонындағы сериялық нөмірдің сәйкестігі;
- біліксіз жөндеу белгілерінің жоқтығы.

Кепілдік төмендегі жағдайларда қолданылмайды:

- форс-мажор жағдайларына байланысты кез келген сынықтар;
- барлық электр құралдарындағыдай электр құралының қалыпты тозуы.

Жалғағыш контактілер, сымдар, қылшақтар және т.б. сияқты құрал бөліктерінің қызмет ету мерзімін қысқартатын қалыпты тозу нәтижесінде қажеттілігі туындаған жөндеу кепілдік аясына кірмейді:

- табиғи тозу (ресурстың толық пайдаланылуы);
- қате орнату, рұқсатсыз модификациялау, қате қолдану, қызмет көрсету немесе сақтау ережелерін бұзу нәтижесінде істен шыққан жабдық пен оның бөліктері;
- электр құралына артық жүктеме түскеннен орын алған ақаулар. (Құралға артық жүктеме түсудің шартсыз белгілеріне мыналар жатады: құбылу түсінің пайда болуы немесе электр құралы бөліктері мен түйіндерінің деформациясы немесе қорытылуы,

жоғары температура әсерінен электр қозғалтқышындағы сымдар оқшаулағышының қараюы немесе көмірленуі.)

Тасымалдау

Бұл литий-иондық аккумуляторлар қауіпті тауарларға қойылатын талаптарға сай болуы керек. Пайдаланушы аккумуляторларды көшеде қосымша құжаттарсыз тасымалдай алады.

Үшінші тұлғалар (мысалы, әуе көлігі немесе жіберу) орамаға және маркаларға қойылатын арнайы талаптарды сақтау керек. Жіберуге дайындау кезінде қауіпті жүктерді тасымалдау маманымен хабарласу керек.

Аккумуляторды корпусы зақымдалған болса ғана жіберіңіз. Ашық түйіспелерді желімдеңіз және аккумуляторды орамада қозғалмайтындай ораңыз. Қажет болса, қосымша ұлттық ережелерді сақтаңыз.

Кәдеге жарату



Электр құралдарды және аккумуляторларды/батареяларды үй қоқысына тастамаңыз!



Электр құралдарды, аккумуляторларды, керек-жарақтарды және орау материалдарын экологиялық тұрғыдан дұрыс утилизациялауға тапсыру керек.

Тек қана ЕО елдері үшін:

Еуропа 2012/19/EU ережесі бойынша жарамсыз электр құралдары және Еуропа 2006/66/ЕС ережесі бойынша зақымдалған немесе ескі аккумулятор/батареялар бөлек жиналып кәдеге жаратылуы қажет.

Аккумуляторлар/батареялар:

Литий-иондық:

Тасымалдау бөліміндегі нұсқауларды орындаңыз (қараңыз „Тасымалдау“, Бет 155).

Română

Instrucțiuni de siguranță

Instrucțiuni generale de siguranță pentru scule electrice

AVERTISMENT

Citiți toate avertizările, instrucțiunile, ilustrațiile și specificațiile puse la dispoziție

împreună cu această sculă electrică. Nerespectarea instrucțiunilor menționate mai jos poate duce la electrocutare, incendiu și/sau vătămări corporale grave.

Păstrați toate indicațiile de avertizare și instrucțiunile în vederea utilizărilor viitoare.

Termenul "sculă electrică" folosit în indicațiile de avertizare se referă la sculele electrice alimentate de la rețea (cu cablu de alimentare) sau la sculele electrice cu acumulator (fără cablu de alimentare).

Siguranța la locul de muncă

- ▶ **Mențineți-vă sectorul de lucru curat și bine iluminat.** Dezordinea sau sectoarele de lucru neluminate pot duce la accidente.
- ▶ **Nu lucrați cu sculele electrice în mediu cu pericol de explozie, în care există lichide, gaze sau pulberi inflamabile.** Sculele electrice generează scântei care pot aprinde praful sau vaporii.
- ▶ **Nu permiteți accesul copiilor și al spectatorilor în timpul utilizării sculei electrice.** Dacă vă este distrasă atenția puteți pierde controlul.

Siguranța electrică

- ▶ **Ștecherul sculei electrice trebuie să fie potrivit prizei electrice. Nu modificați niciodată ștecherul. Nu folosiți fișe adaptoare la sculele electrice cu împământare (legate la masă).** Ștecherele nemodificate și prizele corespunzătoare diminuează riscul de electrocutare.
 - ▶ **Evitați contactul corporal cu suprafețe împământate sau legate la masă ca țevi, instalații de încălzire, plite și frigidere.** Există un risc crescut de electrocutare atunci când corpul vă este împământat sau legat la masă.
 - ▶ **Feriți sculele electrice de ploaie sau umezeală.** Pătrunderea apei într-o sculă electrică mărește riscul de electrocutare.
 - ▶ **Nu schimbați destinația cablului. Nu folosiți niciodată cablul pentru transportarea sau suspendarea sculei electrice ori pentru a trage ștecherul afară din priză. Feriți cablul de căldură, ulei, mυχii ascuțite sau componente aflate în mișcare.** Cablurile deteriorate sau încurcate măresc riscul de electrocutare.
 - ▶ **Atunci când lucrați cu o sculă electrică în aer liber, folosiți numai cabluri prelungitoare adecvate pentru mediul exterior.** Folosirea unui cablu prelungitor adecvat pentru mediul exterior diminuează riscul de electrocutare.
 - ▶ **Dacă nu poate fi evitată folosirea sculei electrice în mediu umed, folosiți o alimentare protejată printr-un dispozitiv de curent rezidual (RCD).** Utilizarea unui dispozitiv RCD reduce riscul de electrocutare.
- #### Siguranța persoanelor
- ▶ **Fiți atenți, aveți grijă de ceea ce faceți și procedați rațional atunci când lucrați cu o sculă electrică. Nu folosiți scula electrică atunci când sunteți obosiți sau vă aflați sub influența drogurilor, a alcoolului sau a medicamentelor.** Un moment de neatenție în timpul utilizării sculelor electrice poate duce la răni grave.
 - ▶ **Purtați echipament personal de protecție. Purtați întotdeauna ochelari de protecție.** Purtarea echipamentului personal de protecție, ca masca pentru praf, încălțăminte de siguranță antiderapantă, casca de

protecție sau protecția auditivă, în funcție de tipul și utilizarea sculei electrice, diminuează riscul răniilor.

- ▶ **Evitați o punere în funcțiune involuntară. Înainte de a introduce ștecherul în priză și/sau de a introduce acumulatorul în scula electrică, de a o ridica sau de a o transporta, asigurați-vă că aceasta este oprită.** Dacă atunci când transportați scula electrică țineți degetul pe întrerupător sau dacă porniți scula electrică înainte de a racorda la rețeaua de curent, puteți provoca accidente.
- ▶ **Înainte de pornirea sculei electrice îndepărtați cleștii de reglare sau cheile fixe din aceasta.** O cheie sau un clește atașat la o componentă rotativă a sculei electrice poate provoca răni.
- ▶ **Nu vă întindeți pentru a lucra cu scula electrică. Mențineți-vă întotdeauna stabilitatea și echilibrul.** Astfel veți putea controla mai bine scula electrică în situații neașteptate.
- ▶ **Purtați îmbrăcăminte adecvată. Nu purtați îmbrăcăminte largă sau podoabe. Feriți părul și îmbrăcăminte de piesele aflate în mișcare.** Îmbrăcăminte largă, părul lung sau podoabele pot fi prinse în piesele aflate în mișcare.
- ▶ **Dacă pot fi montate echipamente de aspirare și colectare a prafului, asigurați-vă că acestea sunt racordate și folosite în mod corect.** Folosirea unei instalații de aspirare a prafului poate duce la reducerea poluării cu praf.
- ▶ **Nu vă lăsați amăgiți de ușurința în operare dobândită în urma folosirii frecvente a sculelor electrice și nu ignorați principiile de siguranță ale acestora.** Neglijența poate provoca, într-o fracțiune de secundă, vătămări corporale grave.

Utilizarea și manevrarea atentă a sculelor electrice

- ▶ **Nu suprasolicitați scula electrică. Folosiți pentru executarea lucrării dv. scula electrică destinată aceluși scop.** Cu scula electrică potrivită lucrați mai bine și mai sigur în domeniul de putere indicat.
- ▶ **Nu folosiți scula electrică dacă aceasta are întrerupătorul defect.** O sculă electrică, care nu mai poate fi pornită sau oprită, este periculoasă și trebuie reparată.
- ▶ **Scoateți ștecherul afară din priză și/sau îndepărtați acumulatorul dacă este detașabil, înainte de a executa reglaje, a schimba accesoriile sau a depozita scula electrică.** Această măsură de prevedere împiedică pornirea involuntară a sculei electrice.
- ▶ **Păstrați sculele electrice nefolosite la loc inaccesibil copiilor și nu lăsați să lucreze cu scula electrică persoane care nu sunt familiarizate cu aceasta sau care nu au citit prezentele instrucțiuni.** Sculele electrice devin periculoase atunci când sunt folosite de persoane lipsite de experiență.
- ▶ **Întrețineți sculele electrice și accesoriile acestora. Verificați alinierea corespunzătoare, controlați dacă, componentele mobile ale sculei electrice nu se blochează, sau dacă există piese rupte sau deteriorate**

care să afecteze funcționarea sculei electrice. Înainte de utilizare dați la reparat o sculă electrică defectă piesele deteriorate. Cauza multor accidente a fost întreținerea necorespunzătoare a sculelor electrice.

- ▶ **Mențineți bine dispozitivele de tăiere bine ascuțite și curate.** Dispozitivele de tăiere întreținute cu grijă, cu tășuri ascuțite se înțepenesec în mai mică măsură și pot fi conduse mai ușor.
- ▶ **Folosiți scula electrică, accesoriile, dispozitivele de lucru etc. conform prezentelor instrucțiuni, ținând cont de condițiile de lucru și de activitatea care trebuie desfășurată.** Folosirea sculelor electrice în alt scop decât pentru utilizările prevăzute, poate duce la situații periculoase.
- ▶ **Mențineți mânerul și zonele de prindere uscate, curate și feriți-le de ulei și unsoare.** Mânerul și zonele de prindere alunecoase nu permit manevrarea și controlul sigur al sculei electrice în situații neașteptate.

Manevrarea și utilizarea atentă a sculelor electrice cu acumulator

- ▶ **Încărcați acumulatorii numai în încărcătoarele recomandate de producător.** Dacă un încărcător destinat unui anumit tip de acumulator este folosit la încărcarea altor tipuri de acumulator decât cele prevăzute pentru el, există pericol de incendiu.
- ▶ **Folosiți numai acumulatorii special destinați sculelor electrice respective.** Utilizarea altor acumulatori poate duce la răni și pericol de incendiu.
- ▶ **Feriți acumulatorii nefolosiți de agrafele de birou, monede, chei, cuie, șuruburi sau alte obiecte metalice mici, care ar putea provoca șuntarea bornelor.** Un scurtcircuit între bornele acumulatorului poate duce la arsuri sau incendiu.
- ▶ **În cazul utilizării greșite, se poate scurge lichid din acumulator; evitați contactul cu acesta. În cazul contactului accidental cu acesta, clătiți cu apă zona afectată. În cazul contactului lichidului cu ochii, consultați de asemenea un medic.** Lichidul scurs din acumulator poate produce iritații ale pielii sau arsuri.
- ▶ **Nu folosiți un acumulator sau o sculă electrică cu acumulator deteriorat sau modificat.** Acumulatorii deteriorați sau modificați pot avea un comportament imprevizibil care să ducă la incendiu, explozie sau să genereze risc de vătămări corporale.
- ▶ **Nu expuneți acumulatorul sau scula electrică la foc sau temperaturi excesive.** Expunerea la temperaturi mai mari de 130°C poate duce la explozii.
- ▶ **Respectați toate instrucțiunile de încărcare și nu reincărcați acumulatorul sau scula electrică cu acumulator la temperaturi situate în afara domeniului de temperaturi specificat în instrucțiuni.** Încărcarea incorectă sau la temperaturi situate în afara domeniului de temperaturi specificat ar putea cauza deteriorarea acumulatorului și mări riscul de incendiu.

Întreținere

- ▶ **Încredințați scula electrică pentru reparare personalului de specialitate, calificat în acest scop, repararea făcându-se numai cu piese de schimb originale.** Astfel veți fi siguri că este menținută siguranța sculei electrice.
- ▶ **Nu întrețineți niciodată acumulatori deteriorați.** Întreținerea acumulatorilor ar trebui efectuată numai de către producător sau de către furnizori de service autorizați de acesta.

Instrucțiuni de siguranță pentru șlefuitoare și polizoare

- ▶ **Folosiți scula electrică numai pentru șlefuire uscată.** Pătrunderea apei într-o sculă electrică mărește riscul de electrocutare.
- ▶ **Aveți grijă să nu fie în pericol persoane din cauza scânteilor degajate. Îndepărtați materialele inflamabile aflate în apropiere.** La șlefuirea metalelor se degajă scânteii.
- ▶ **Atenție, pericol de incendiu! Evitați supraîncălzirea materialului șlefuit și al șlefuitorului sau polizorului. Înaintea pauzelor de lucru, goliți întotdeauna recipientul de praf.** Praful de șlefuire din sacul colector de praf, microfiltru, sacul din hârtie) sau din sacul filtrant respectiv filtrul aspiratorului) se poate autoaprinde în caz de condiții nefavorabile cum ar fi degajarea de scânteii la șlefuirea metalelor. Un pericol deosebit există atunci când praful de șlefuire este amestecat cu resturi de lac, poliuretan sau alte substanțe chimice iar materialul șlefuit se înfierbântă după o prelucrare îndelungată.
- ▶ **Curățați regulat fantele de aerisire ale sculei dumneavoastră electrice.** Ventilatorul motorului atrage praf în carcasă iar acumularea puternică de pulberi metalice poate provoca pericolul electrice.
- ▶ **Prindeți strâns scula electrică cu ambele mâini în timpul lucrului și asigurați-vă o poziție stabilă.** Scula electrică este condusă mai sigur cu ambele mâini.
- ▶ **Înainte de a pune jos scula electrică, așteptați ca aceasta să se oprească complet.**
- ▶ **Asigurați piesa de lucru.** O piesă de lucru fixată cu dispozitive de prindere sau într-o menghină este ținută mai sigur decât cu mâna dumneavoastră.
- ▶ **În cazul deteriorării sau utilizării necorespunzătoare a acumulatorului, se pot degaja vapori. Acumulatorul poate arde sau exploda.** Aerisiți bine încăperea și solicitați asistență medicală dacă starea dumneavoastră de sănătate se înrăutățește. Vaporii pot irita căile respiratorii.
- ▶ **Nu deschideți acumulatorul.** Există pericol de scurtcircuit.
- ▶ **În urma contactului cu obiecte ascuțite ca de exemplu cuie sau șurubelnițe sau prin acțiunea unor forțe exterioare asupra sa, acumulatorul se poate deteriora.** Se poate produce un scurtcircuit intern în urma căruia

acumulatorul să se aprindă, să scoată fum, să explodeze sau să se supraîncălzească.

- ▶ **Utilizați acumulatorul numai pentru produsele oferite de același producător.** Numai astfel acumulatorul va fi protejat împotriva unei suprasolicitări periculoase.



Feriți acumulatorul de căldură, de asemenea, de exemplu, de radiații solare continue, foc, murdărie, apă și umezeală. În caz contrar, există pericolul de explozie și scurtcircuit.

Descrierea produsului și a performanțelor sale



Citiți toate indicațiile și instrucțiunile de siguranță. Nerespectarea instrucțiunilor și indicațiilor de siguranță poate provoca electrocutare, incendiu și/sau răni grave.

Țineți seama de ilustrațiile din partea anterioară a instrucțiunilor de folosire.

Utilizare conform destinației

Scula electrică este destinată șlefuirii uscate a lemnului, materialului plastic, metalului, materialului de șpăcluit cât și a suprafețelor lăcuite.

Sculele electrice cu reglare electronică a vitezei de lucru sunt adecvate și pentru lustruire.

Componentele ilustrate

Numerotarea elementelor componente se referă la schița sculei electrice de pe pagina grafică.

- (1) Rozetă de reglare pentru preselecția numărului de vibrații
- (2) Comutator de pornire/oprire
- (3) Indicator al stării de încărcare a acumulatorului
- (4) Acumulator^{a)}
- (5) Casetă completă de colectare a prafului (sistem de microfiltre)
- (6) Disc de șlefuire
- (7) Mâner auxiliar (suprafață izolată de prindere)
- (8) Tastă de deblocare a acumulatorului^{a)}
- (9) Mâner (suprafață izolată de prindere)
- (10) Foaie abrazivă^{a)}
- (11) Dispozitiv auxiliar de reglare pentru foaia abrazivă^{a)}
- (12) Șuruburi pentru discul de șlefuire
- (13) Suport disc de șlefuire
- (14) Ștuț de evacuare
- (15) Element de filtrare (sistem de microfiltre)
- (16) Furtun de aspirare^{a)}
- (17) Șurub pentru mânerul auxiliar
- (18) Piuliță-fluture

(19) Adaptor de aspirare³⁾

- a) **Accesorii ilustrate sau descrise nu sunt cuprinse în setul de livrare standard. Puteți găsi accesoriile complete în programul nostru de accesorii.**

Date tehnice

Șlefuitor cu excentric		AdvancedOrbit 18
Număr de identificare		3 603 CD2 0..
Tensiune nominală	V ⁻⁻⁻	18
Preselectare a numărului de vibrații		●
Turație de funcționare în gol $n_0^A)$	rot/min	3.000–12.000
Număr de vibrații la funcționarea în gol ^{A)}	min ⁻¹	6.000–24.000
Diametru cerc de vibrații	mm	3,2
Diametru disc de șlefuire	mm	125
Greutate conform EPTA-Procedure 01:2014 ^{B)}	kg	1,7 (1,3 Ah)– 1,8 (2,5 Ah)
Temperatură ambiantă recomandată în timpul încărcării	°C	0...+35
Temperatură ambiantă admisă în timpul funcționării ^{C)} și pe perioada depozitării	°C	-20...+50
Accumulatori recomandați		PBA 18V...W-.
Încărcătoare recomandate ^{D)}		AL 18...

- A) măsurat la 20–25 °C cu acumulatorul **PBA 18V 2.5Ah W-B**
 B) în funcție de acumulatorul folosit
 C) putere mai redusă la temperaturi <0 °C
 D) Următoarele încărcătoare nu sunt compatibile cu acumulatorii PBA: AL 1814 CV, AL 1820 CV, AL 1860 CV

Informații privind zgomotul/vibrațiile

Valorile zgomotului emis au fost determinate conform **EN 62841-2-4**.

Nivelul presiunii acustice evaluat după curba de filtrare A al sculei electrice este în mod normal de **77 dB(A)**.

Incertitudinea K = 3 dB. Nivelul de zgomot în timpul lucrului poate depăși valorile specificate. **Poartă căști antifonice!**

Valorile totale ale vibrațiilor a_h (suma vectorială a trei direcții) și incertitudinea K au fost determinate conform **EN 62841-2-4**:

$$a_h = 4,5 \text{ m/s}^2, K = 1,5 \text{ m/s}^2,$$

Nivelul vibrațiilor și nivelul zgomotului emise specificate în prezentele instrucțiuni au fost măsurate conform unei proceduri de măsurare standardizate și pot fi utilizate la compararea diferitelor scule electrice. Acestea pot fi folosite și pentru evaluarea provizorie a vibrațiilor și zgomotului emis.

Nivelul specificat al vibrațiilor și al zgomotului emis se referă la cele mai frecvente utilizări ale sculei electrice. În

eventualitatea în care scula electrică este utilizată pentru alte aplicații, împreună cu alte accesorii decât cele indicate sau nu, beneficiază de o întreținere satisfăcătoare, nivelul vibrațiilor și nivelul zgomotului emis se pot abate de la valorile specificate. Aceasta poate amplifica considerabil vibrațiile și zgomotul de-a lungul întregului interval de lucru.

Pentru o evaluare exactă a vibrațiilor și a zgomotului ar trebui luate în calcul și intervalele de timp în care scula electrică este deconectată sau funcționează, dar nu este folosită efectiv. Această metodă de calcul ar putea duce la reducerea considerabilă a zgomotului pe întreg interval de lucru.

Stabiliți măsuri de siguranță suplimentare pentru protejarea utilizatorului împotriva efectului vibrațiilor, ca de exemplu: întreținerea sculei electrice și a accesoriilor, menținerea căldurii mâinilor, organizarea proceselor de muncă.

Montare

- **Înainte oricărui intervenții asupra sculei electrice (de ex. întreținere, schimbarea accesoriilor, etc.) cât și în timpul transportului și depozitării acestora extrageți acumulatorul din scula electrică.** În cazul acționării involuntare a întrerupătorului pornit/oprit există pericol de rănire.

Încărcarea acumulatorului

- **Folosiți numai încărcătoarele specificate în datele tehnice.** Numai aceste încărcătoare sunt adaptate la acumulatorul cu tehnologie litiu-ion montat la scula dumneavoastră electrică.

Notă: Acumulatorul este parțial încărcat la livrare. Pentru a asigura funcționarea la capacitatea nominală a acumulatorului, înainte de prima utilizare, încărcați complet acumulatorul în încărcător.

Acumulatorul litiu-ion poate fi încărcat în orice moment, fără ca prin aceasta să se reducă durata de viață utilă. Întreruperea procesului de încărcare nu afectează acumulatorul.

Acumulatorul Li-Ion este protejat împotriva descărcării profunde prin "Electronic Cell Protection (ECP)". Când acumulatorul s-a descărcat, scula electrică este deconectată printr-un circuit de protecție: dispozitivul de lucru nu se mai mișcă.

- **După deconectarea automată a sculei electrice nu mai apăsați pe întrerupătorul Pornit/Opri.** Acumulatorul s-ar putea deteriora.

Respectați instrucțiunile privind eliminarea.

Încărcarea acumulatorului (consultați imaginea A)

Pentru extragerea acumulatorului (4), apăsați tasta de deblocare (8) și extrageți acumulatorul din scula electrică trăgându-l spre spate. **Nu forțați.**

Indicatorul nivelului de încărcare a acumulatorului (3)

Indicatorul stării de încărcare a acumulatorului este format din trei LED-uri verzi. Acesta indică, timp de câteva secunde după conectare/deconectare, starea de încărcare a acumulatorului.

LED	Capacitate
Lumină continuă 3 x verde	≥66 %
Lumină continuă 2 x verde	33–66 %
Lumină continuă 1 x verde	11–33 %
Lumină intermitentă de cadență lentă 1 x verde	≤10 %

Cele 3 LED-uri ale indicatorului stării de încărcare a acumulatorului se aprinde intermitent și rapid atunci când temperatura acumulatorului se află în afara domeniului temperaturilor de lucru de la –30 până la +65 °C și/sau s-a declanșat protecția la suprasarcină.

Alegerea foii abrazive

Alegeți o foaie abrazivă cu granulație potrivită, în funcție de gradul dorit de îndepărtare a materialului prin șlefuirea suprafeței acestuia. Foile abrazive Bosch sunt adecvate pentru vopsea, lemn și metal.

	Utilizare	Utilizare	Granulație	
Îndepărtarea straturilor (șlefuire grosieră)	– lucrări brute de îndepărtare a unor cantități mari de material	– îndepărtarea prin șlefuire a straturilor vechi de vopsea, lacuri și filler	extra grosier	40
	– îndepărtarea straturilor vechi de vopsea	– îndepărtarea straturilor subțiri de vopsea – șlefuirea preliminară a suprafețelor rugoase, nerindeluite	grosieră	60
Pregătire (șlefuiuri intermediare)	– lucrări ușoare de îndepărtare a materialului	– șlefuirea plană a denivelărilor	medie	80
	– șlefuirea suprafețelor în vederea prelucrării ulterioare	– îndepărtarea urmelor de prelucrare rămase după șlefuirea grosieră	fină	120
Șlefuire fină	– șlefuire intermediară a lacului	– corectarea vopsirii sau lăcuirii	foarte fină	180
	– remedierea prin șlefuire a defectelor de lăcuire	– îndepărtarea fibrelor de pe suprafețe	extra fină	240
		– șlefuirea fină a băițurilor sau straturilor de lac – șlefuirea grundului înainte de lăcuire		

Înlocuirea foii abrazive (consultați imaginile B–C)

Pentru scoaterea foii abrazive (10), ridicați-o în lateral și trageți-o (6).

Înainte de montarea unei foi abrazive noi, îndepărtați impuritățile și praful de pe discul de șlefuire (6), de exemplu, cu o pensulă.

Suprafața discului de șlefuire (6) este alcătuită dintr-un structură de tip arici, pentru a permite fixarea rapidă și facilă a foilor abrazive cu prindere cu arici.

Apăsați ferm foaia abrazivă (10) pe partea inferioară a discului de șlefuire (6).

Pentru garantarea unei aspirări optime a prafului, asigurați-vă că decupajele din foaia abrazivă (10) coincid cu orificiile de pe discul de șlefuire (6).

Pentru reglarea cu precizie a foii abrazive (10) de la discul de șlefuire (6) puteți utiliza dispozitivul auxiliar de reglare (11). Așezați foaia abrazivă, cu țesătura tip arici orientată în sus, pe dispozitivul auxiliar de reglare. Împingeți camele dispozitivului auxiliar de reglare în două găuri ale discului de șlefuire și derulați foaia abrazivă de pe dispozitivul auxiliar de reglare. Fixați bine prin presare foaia abrazivă.

Observație: Condiția necesară pentru asigurarea unui nivel redus al vibrațiilor în timpul funcționării sculei electrice este ca foaia abrazivă să fie corect poziționată.

Alegerea discului de șlefuire

În funcție de utilizare, scula electrică poate fi echipată cu discuri de șlefuire de diferite durități:

- Disc de șlefuire mediu (negru): adecvat pentru toate lucrările de șlefuire, cu utilizare universală.
- Disc de șlefuire moale (gri, accesoriu): adecvat pentru șlefuirea intermediară și fină, chiar și pentru suprafețele curbate.

Înlocuirea discului de șlefuire (consultați imaginile D–E)

Observație: Un disc de șlefuit deteriorat trebuie să fie înlocuit imediat (6).

Scoateți foaia abrazivă, respectiv dispozitivul de lustruire. Desfiletați complet cele patru șuruburi (12) și scoateți discul de șlefuire (6).

Curățați partea superioară a noului disc de șlefuire (6).

Aplicați un strat subțire de unsoare sintetică pe inelul exterior, hașurat cu gri în figură.

Montați noul disc de șlefuire (6) și strângeți la cele patru șuruburi.

Observație: Un suport deteriorat al discului de șlefuit poate fi înlocuit numai de către o reprezentanță autorizată pentru sculele electrice Bosch.

Aspirarea prafului/așchiilor

Pulberile rezultate din prelucrarea de materiale cum sunt vopselele pe bază de plumb, anumite tipuri de lemn, minerale și metal pot fi dăunătoare sănătății. Atingerea sau inspirarea acestor pulberi poate provoca reacții alergice și/ sau îmbolnăvirile căilor respiratorii ale utilizatorului sau a le persoanelor aflate în apropiere.

Anumite pulberi cum sunt pulberea de lemn de stejar sau de fag sunt considerate a fi cancerigene, mai ales în combinație cu materiale de adaos utilizate la prelucrarea lemnului (cromat, substanțe de protecție a lemnului). Materialele care conțin azbest nu pot fi prelucrate decât de către specialiști.

- Folosiți pe cât posibil o instalație de aspirare a prafului adecvată pentru materialul prelucrat.
- Asigurați buna ventilație a locului de muncă.
- Este recomandabil să se utilizeze o mască de protecție a respirației având clasa de filtrare P2.

Respectați prescripțiile din țara dumneavoastră referitoare la materialele de prelucrat.

- **Evitați acumulările de praf la locul de muncă.** Pulberile se pot aprinde cu ușurință.

Aspirare independentă cu casetă de colectare a prafului (consultați imaginile F-I)

Apăsați caseta de colectare a prafului (5) pe ștuțul de evacuare (14) până când aceasta se fixează în poziție.

Nivelul de umplere a casetei de colectare a prafului (5) poate fi controlat prin intermediul rezervorului transparent.

Pentru a goli caseta de colectare a prafului (5), trageți-o în jos.

Înainte de deschiderea casetei de colectare a prafului (5), trebuie să o scuturați conform descrierii din imagine prin lovirea pentru a elimina praful de pe elementul de filtrare.

Fixați caseta de colectare a prafului (5), rabatați în sus elementul de filtrare (15) și goliți caseta de colectare a prafului. Curățați lamelele elementului de filtrare (15) utilizând o perie moale.

Observație: Pentru a asigura aspirarea optimă a prafului, goliți la timp caseta de colectare a prafului (5) și curățați cu regularitate elementul de filtrare (15).

Atunci când prelucrați suprafețe verticale țineți astfel scula electrică încât caseta de colectare a prafului (5) să fie orientată în jos.

Aspirare cu o instalație exterioară (consultați imaginea J)

Introdu adaptorul de aspirare (19) (accesoriu) într-un furtun de aspirare (16) (accesoriu) până când se fixează sonor.

Racordează adaptorul de aspirare (19) cu ștuțul de evacuare (14) la scula electrică și furtunul de aspirare (16) la un aspirator (accesoriu).

Aspiratorul de praf trebuie să fie adecvat pentru materialul de prelucrat.

Pentru aspirarea pulberilor extrem de nocive, cancerigene sau uscate, folosiți un aspirator special.

Atunci când prelucrați suprafețe verticale țineți astfel scula electrică încât furtunul de aspirare să fie îndreptat în jos.

Mânerul auxiliar (consultați imaginea K)

Mânerul suplimentar (7) permite manevrarea confortabilă și repartizarea optimă a puterii, în special la îndepărtarea cantităților mari de material șlefuit.

În cazul lucrărilor de șlefuire în apropierea marginilor, mânerul auxiliar poate fi demontat. Înșurubați piulița-fluture (18) și extrageți șurubul (17) din carcasă. Apoi trageți spre înainte mânerul auxiliar (7).

Pentru a monta din nou mânerul auxiliar (7), împingeți-l din față pe carcasă astfel încât barele mânerului auxiliar să se fixeze în degajările din carcasă. Înfiletați ferm mânerul auxiliar cu ajutorul șurubului (17) și al piuliței-fluture (18).

Reglarea mânerului auxiliar (consultați imaginea L)

Mânerul auxiliar poate fi reglat în trei poziții. Pentru schimbarea poziției, slăbiți piulița fluture (18) (cu aproximativ 2–3 rotații). Reglați mânerul auxiliar și înșurubați din nou strâns piulița-fluture.

Funcționare

Punere în funcțiune

Introducerea acumulatorului

Împingeți din spate acumulatorul încărcat (4) în scula electrică până când acumulatorul se fixează în aceasta.

Pornirea/Oprirea

- **Asigurați-vă că puteți acționa întrerupătorul pornit/oprit fără a lăsa din mână mânerul.**

Pentru **pornirea** sculei electrice, împingeți comutatorul de pornire/oprire (2) spre înainte, până când se aprinde comutatorul „1”.

Pentru **oprirea** sculei electrice, împingeți comutatorul de pornire/oprire (2) spre înapoi, până când se aprinde comutatorul „0”.

Preselectarea numărului de vibrații

Rozeta de reglare pentru preselectarea numărului de vibrații (1) permite preselectarea numărului de vibrații dorit chiar și pe parcursul funcționării.

- 1 – 2 număr de vibrații redus
- 3 – 4 număr mediu de vibrații
- 5 – 6 număr ridicat de vibrații

Numărul preselectat de vibrații depinde de material și de condițiile de lucru, putând fi determinat prin probe practice.

După un timp de lucru mai îndelungat cu un număr redus de vibrații, ar trebui să lăsați scula electrică să meargă în gol cu numărul maxim de vibrații aproximativ 3 minute, pentru a se răci.

Protecție împotriva repornirii

Protecția împotriva repornirii previne pornirea necontrolată a sculei electrice după producere unei pene de curent.

Pentru **repunerea în funcțiune** a sculei electrice, aduceți comutatorul de pornire/oprire (2) în poziția de oprire și reporniți scula electrică.

Instrucțiuni de lucru

- ▶ **Înainte oricărui intervenții asupra sculei electrice (de ex. întreținere, schimbarea accesoriilor, etc.) cât și în timpul transportului și depozitării acesteia extrageți acumulatorul din scula electrică.** În cazul acționării involuntare a întrerupătorului pornit/oprit există pericol de rănire.
- ▶ **Înainte de a pune jos scula electrică, așteptați ca aceasta să se oprească complet.**
- ▶ **Scula electrică nu este adecvată pentru utilizare în regim staționar.** Nu trebuie, de exemplu, să fie prinsă în meghine sau să fie fixată pe un banc de lucru.

Șlefuirea suprafețelor

Porniți scula electrică, așezați-o cu toată suprafața de șlefuire pe materialul de prelucrat și deplasați-o apăsând-o moderat deasupra piesei de lucru.

Performanțele de îndepărtare a materialului și aspectul șlefuirii sunt determinate în principal de alegerea foii abrazive, de treapta preselectată pentru numărul de vibrații și de presiunea de apăsare.

Numai foile abrazive impecabile au un randament optim la șlefuire și menajează scula electrică.

Aveți grijă să mențineți o presiune de apăsare constantă, pentru a prelungi durabilitatea foilor abrazive.

Mărirea exagerată a presiunii de apăsare nu duce la creșterea randamentului la șlefuire ci la uzura mai mare a sculei electrice și de foii abrazive.

Nu mai folosiți pentru alte materiale o foaie abrazivă care a fost deja utilizată la prelucrarea metalului.

Utilizați numai accesoriile de șlefuire **Bosch** originale.

Șlefuire brută

Montați o foaie abrazivă cu granulație grosieră.

Apăsați numai în mică măsură scula electrică, astfel încât aceasta să lucreze cu număr ridicat de vibrații atingând un nivel mai mare de îndepărtare a materialului prin șlefuire.

Șlefuire fină

Montați o foaie abrazivă de granulație mai fină.

Prin variația discretă a presiunii de apăsare, respectiv prin modificarea numărului de vibrații, aveți posibilitatea de a reduce numărul de vibrații dorit pentru discul de șlefuit, fiind menținută mișcarea excentricului.

Deplasați scula electrică apăsând-o moderat și executând cercuri plane cu aceasta sau mișcând-o alternativ în direcție longitudinală și transversală pe piesa de lucru. Pentru a evita creșterea piesei de lucru, de exemplu a furnirului, nu înclinați greșit scula electrică.

După terminarea procesului de lucru opriți scula electrică.

Lustruire

Pentru lustruirea lacurilor uzate de intemperii sau lustruirea ulterioară a zgârieturilor (de exemplu, sticlă acrilică), scula electrică va fi echipată cu dispozitive de lustruire corespunzătoare, de exemplu, suport pentru lână de miel, păsă sau burete pentru lustruire (accesoriu).

Pentru lustruire, selectați un număr redus de vibrații (treapta 1 – 4), pentru a evita încălzirea excesivă a suprafeței.

Aplicați pasta de lustruire pe o suprafață puțin mai mică decât aceea pe care doriți să o lustruiți. Aplicați pasta de lustruire cu ajutorul unui dispozitiv de lustruire adecvat, executând mișcări încrucșate sau circulare și apăsând moderat.

Nu lăsați pasta de lustruire să se usuce pe suprafață, în caz contrar, aceasta din urma s-ar putea deteriora. Nu expuneți suprafața de lustruit la radiațiile solare directe.

Curățați cu regularitate dispozitivele de lustruire pentru a asigura obținerea unor rezultate de lustruire optime. Spălați dispozitivele de lustruire utilizând detergenți neutri și apă caldă; nu utilizați diluanți.

Tabelul cu aplicații

Cifrele din tabelul următor sunt valori recomandate.

Cea mai avantajoasă combinație pentru fiecare caz de prelucrare în parte se determină cel mai bine prin probe practice.

Utilizare	Granulație (șlefuire grosieră/șlefuire fină)	Treapta a numărului de vibrații
Șlefuirea lacurilor	180/240	2/3
Repararea lacurilor	120/240	4/5
Îndepărtarea lacurilor	40/60	5
Lemn de esență moale	40/240	5/6
Lemn de esență tare	60/240	5/6
Furnir	180/240	2–4
Aluminiu	80/240	4/5
Oțel	40/240	5
Îndepărtarea ruginii de pe oțel	40/120	6
Oțel inoxidabil	80/240	5
Piatră	80/240	5/6

Индикаții privind manevrarea optimă a acumulatorului

Protejați acumulatorul împotriva umezelii și apei.

Depozitați acumulatorul numai la temperaturi cuprinse între -20 °C și 50 °C. Nu lăsați acumulatorul în autovehicul, de exemplu, pe timpul verii.

Ocazional curățați fanțele de ventilație ale acumulatorului utilizând o pensulă moale, curată și uscată.

Un timp de funcționare considerabil redus după încărcare indică faptul că acumulatorul s-a uzat și trebuie înlocuit.

Respectați instrucțiunile privind eliminarea.

Întreținere și service**Întreținere și curățare**

- ▶ **Înainte oricărui intervenții asupra sculei electrice (de ex. întreținere, schimbarea accesoriilor, etc.) cât și în timpul transportului și depozitării acesteia extrageți acumulatorul din scula electrică.** În cazul acționării involuntare a întrerupătorului pornit/oprit există pericol de rănire.
- ▶ **Pentru a putea lucra bine și sigur, mențineți curate scula electrică și fanțele de aerisire ale acesteia.**

Serviciu de asistență tehnică post-vânzări și consultanță clienți

Serviciul nostru de asistență tehnică răspunde întrebărilor tale atât în ceea ce privește întreținerea și repararea produsului tău, cât și referitor la piesele de schimb. Pentru desenele descompuse și informații privind piesele de schimb, poți de asemenea să accesezi:

www.bosch-pt.com

Echipa de consultanță Bosch îți stă cu plăcere la dispoziție pentru a te ajuta în chestiuni legate de produsele noastre și accesoriile acestora.

În caz de reclamații și comenzi de piese de schimb, te rugăm să specifici neapărat numărul de identificare compus din 10 cifre, indicat pe plăcuța cu date tehnice a produsului.

România

Robert Bosch SRL

PT/MKV1-EA

Service scule electrice

Strada Horia Măcelariu Nr. 30–34, sector 1

013937 București

Tel.: +40 21 405 7541

Fax: +40 21 233 1313

E-Mail: BoschServiceCenter@ro.bosch.com

www.bosch-pt.ro

Mai multe adrese ale unităților de service sunt disponibile la:

www.bosch-pt.com/serviceaddresses

Transport

Acumulatorii Li-Ion integrați respectă cerințele legislației privind transportul mărfurilor periculoase. Acumulatorii pot fi transportați rutier fără restricții de către utilizator.

În cazul transportului de către terți (de exemplu: transport aerian sau prin firmă de expediții) trebuie respectate cerințe speciale privind ambalarea și marcarea. În această situație, la pregătirea expedierii trebuie consultat un expert în transportul mărfurilor periculoase.

Expediați acumulatorii numai în cazul în care carcasa acestora este intactă. Acoperiți cu bandă de lipit contactele deschise și ambalați astfel acumulatorul încât să nu se poată deplasa în interiorul ambalajului. Vă rugăm să respectați eventualele norme naționale suplimentare.

Eliminare

Nu aruncați sculele electrice și acumulatorii/bateriile în gunoiul menajer!



Sculele electrice, acumulatorii, accesoriile și ambalajele trebuie direcționate către o stație de revalorificare ecologică.

Numai pentru țările UE:

Conform Directivei Europene 2012/19/UE sculele electrice scoase din uz și, conform Directivei Europene 2006/66/CE, acumulatorii/bateriile defecte sau consumate trebuie colectate separat și direcționate către o stație de reciclare ecologică.

Acumulatori/baterii:**Li-Ion:**

Vă rugăm să respectați indicațiile de la paragraful Transport (vezi „Transport”, Pagina 162).

Български**Указания за сигурност****Общи указания за безопасност за електроинструменти**

⚠ ПРЕДУПРЕЖДЕНИЕ Прочетете всички предупреждения, указания, запознаяте се с фигурите и техническите характеристики, приложени към електроинструмента.

Пропуски при спазването на указанията по-долу могат да предизвикат токов удар и/или тежки травми.

Съхранявайте тези указания на сигурно място.

Използваният по-долу термин "електроинструмент" се отнася до захранвани от електрическата мрежа електроинструменти (със захранващ кабел) и до захранвани от акумулаторна батерия електроинструменти (без захранващ кабел).

Безопасност на работното място

- ▶ **Пазете работното си място чисто и добре осветено.** Разхвърляните или тъмни работни места са предпоставка за инциденти.
- ▶ **Не работете с електроинструмента в среда с повишена опасност от възникване на експлозия, в близост до леснозапалими течности, газове или прахообразни материали.** По време на работа в електроинструментите се отделят искри, които могат да възпламенят прахообразни материали или пари.
- ▶ **Дръжте деца и странични лица на безопасно разстояние, докато работите с електроинструмента.** Ако вниманието Ви бъде отклонено, може да загубите контрола над електроинструмента.

Безопасност при работа с електрически ток

- ▶ **Щепселът на електроинструмента трябва да е подходящ за ползвания контакт. В никакъв случай не се допуска изменение на конструкцията на щепсела.** Когато работите със занулени електроуреди, не използвайте адаптери за щепсела. Ползването на оригинални щепсели и контакти намалява риска от възникване на токов удар.
- ▶ **Избягвайте допира на тялото Ви до заземени тела, напр. тръби, отоплителни уреди, печки и хладилници.** Когато тялото Ви е заземено, рискът от възникване на токов удар е по-голям.
- ▶ **Предпазвайте електроинструмента си от дъжд и влага.** Проникването на вода в електроинструмента повишава опасността от токов удар.
- ▶ **Не използвайте захранващия кабел за цели, за които той не е предвиден. Никога не използвайте захранващия кабел за пренасяне, теглене или откачване на електроинструмента. Предпазвайте кабела от нагряване, омасляване, допир до остри ръбове или до подвижни звена на машини.** Повредени или усукани кабели увеличават риска от възникване на токов удар.
- ▶ **Когато работите с електроинструмент навън, използвайте само удължителни кабели, подходящи за работа на открито.** Използването на удължител, предназначен за работа на открито, намалява риска от възникване на токов удар.
- ▶ **Ако се налага използването на електроинструмента във влажна среда, използвайте предпазен прекъсвач за утечни токове.** Използването на предпазен прекъсвач за утечни токове намалява опасността от възникване на токов удар.

Безопасен начин на работа

- ▶ **Бъдете концентрирани, следете внимателно действията си и постъпвайте предпазливо и разумно. Не използвайте електроинструмента, когато сте уморени или под влиянието на наркотични вещества, алкохол или упойващи лекарства.** Един миг разсеяност при работа с електроинструмент може да има за последствие изключително тежки наранявания.

- ▶ **Работете с предпазващо работно облекло. Винаги носете предпазни очила.** Носенето на подходящи за ползвания електроинструмент и извършваната дейност лични предпазни средства, като дихателна маска, здрави плътнотворени обувки със стабилен грайфер, защитна каска или шумозаглушители (антифони), намалява риска от възникване на трудова злополука.
- ▶ **Избягвайте опасността от включване на електроинструмента по невнимание. Преди да включите щепсела в контакта или да поставите батерията, както и при пренасяне на електроинструмента, се уверявайте, че пусковият прекъсвач е позиция "изключено".** Носенето на електроинструменти с пръст върху пусковия прекъсвач или подаването на захранващо напрежение, докато пусковият прекъсвач е включен, увеличава опасността от трудови злополуки.
- ▶ **Преди да включите електроинструмента, се уверявайте, че сте отстранили от него всички помощни инструменти и гаечни ключове.** Помощен инструмент, забравен на въртящо се звено, може да причини травми.
- ▶ **Избягвайте неестествените положения на тялото. Работете в стабилно положение на тялото и във всеки момент поддържайте равновесие.** Така ще можете да контролирате електроинструмента по-добре и по-безопасно, ако възникне неочаквана ситуация.
- ▶ **Работете с подходящо облекло. Не работете с широки дрехи или украшения. Дръжте косата и дрехите си на безопасно разстояние от движещи се звена.** Широките дрехи, украшенията, дългите коси могат да бъдат захванати и увлечени от въртящи се звена.
- ▶ **Ако е възможно използването на външна аспирационна система, се уверявайте, че тя е включена и функционира изправно.** Използването на аспирационна система намалява рисковете, дължащи се на отделящи се при работа прахове.
- ▶ **Доброто познаване на електроинструмента вследствие на честа работа с него не е повод за намаляване на вниманието и пренебрегване на мерките за безопасност.** Едно невнимателно действие може да предизвика тежки наранявания само за части от секундата.

Грижливо отношение към електроинструментите

- ▶ **Не претоварвайте електроинструмента. Използвайте електроинструментите само съобразно тяхното предназначение.** Ще работите по-добре и по-безопасно, когато използвате подходящия електроинструмент в зададения от производителя диапазон на натоварване.
- ▶ **Не използвайте електроинструмент, чиито пусков прекъсвач е повреден.** Електроинструмент, който не може да бъде изключван и включван по предвидения от производителя начин, е опасен и трябва да бъде ремонтиран.

- ▶ **Преди да извършвате каквито и да е дейности по електроинструмента, напр. настройване, смяна на работен инструмент, както и когато го прибирате, изключвайте щепсела от контакта, респ. изваждайте батерията, ако е възможно.** Тази мярка премахва опасността от задействане на електроинструмента по невнимание.
- ▶ **Съхранявайте електроинструментите на места, където не могат да бъдат достигнати от деца. Не допускайте те да бъдат използвани от лица, които не са запознати с начина на работа с тях и не са прочели тези инструкции.** Когато са в ръцете на неопитни потребители, електроинструментите могат да бъдат изключително опасни.
- ▶ **Поддържайте добре електроинструментите си и аксесоарите им.** Проверявайте дали подвижните звена функционират безукорно, дали не заклинват, дали има счупени или повредени детайли, които нарушават или изменят функциите на електроинструмента. Преди да използвате електроинструмента, се погрижете повредените детайли да бъдат ремонтирани. Много от трудовете злополуки се дължат на недобре поддържани електроинструменти и уреди.
- ▶ **Поддържайте режещите инструменти винаги добре заточени и чисти.** Добре поддържаните режещи инструменти с остри ръбове оказват по-малко съпротивление и се водят по-леко.
- ▶ **Използвайте електроинструментите, допълнителните приспособления, работните инструменти и т. н., съобразно инструкциите на производителя.** При това се съобразявайте и с конкретните работни условия и операции, които трябва да изпълните. Използването на електроинструменти за различни от предвидените от производителя приложения повишава опасността от възникване на трудови злополуки.
- ▶ **Поддържайте дръжките и ръкохватките сухи, чисти и неомаслени.** Хлъзгавите дръжки и ръкохватки не позволяват безопасната работа и доброто контролиране на електроинструмента при възникване на неочаквана ситуация.

Грижливо отношение към акумулаторни електроинструменти

- ▶ **За зареждането на акумулаторните батерии използвайте само зарядните устройства, препоръчвани от производителя.** Когато използвате зарядни устройства за зареждане на неподходящи акумулаторни батерии, съществува опасност от възникване на пожар.
- ▶ **За захранване на електроинструментите използвайте само предвидените за съответния модел акумулаторни батерии.** Използването на различни акумулаторни батерии може да предизвика трудова злополука и/или пожар.
- ▶ **Предпазвайте неизползваните акумулаторни батерии от контакт с големи или малки метални предмети, напр. кламери, монети, ключове, пирони, винто-**

ве и др.п., тъй като те могат да предизвикат късо съединение. Последствията от късото съединение могат да бъдат изгаряния или пожар.

- ▶ **При неправилно използване от акумулаторна батерия от нея може да изтече електролит. Избягвайте контакта с него. Ако въпреки това на кожата Ви попадне електролит, изплакнете мястото обилно с вода. Ако електролит попадне в очите Ви, след незабавно обилно изплакване потърсете помощ от лекар.** Електролитът може да предизвика изгаряния на кожата.
- ▶ **Не използвайте акумулаторна батерия или електроинструмент, които са повредени или с изменена конструкция.** Повредени или изменени акумулаторни батерии могат да се възпламенят, експлодират или да предизвикат наранявания.
- ▶ **Не излагайте акумулаторната батерия на високи температури или огън.** Излагането на огън или температури над 130 °C могат да предизвикат експлозии.
- ▶ **Спазвайте всички указания за зареждане на акумулаторната батерия; не я зареждайте, ако температурата ѝ е извън диапазона, посочен в инструкциите.** Неправилното зареждане или зареждането при температури извън допустимия диапазон могат да увредят батерията и увеличават опасността от пожар.

Поддържане

- ▶ **Допускайте ремонтът на електроинструментите Ви да се извършва само от квалифицирани специалисти и само с използването на оригинални резервни части.** По този начин се гарантира съхраняване на безопасността на електроинструмента.
- ▶ **Никога не ремонтирайте повредени акумулаторни батерии.** Ремонтът на акумулаторни батерии трябва да се извършва само от производителя или от оторизиран сервис.

Указания за безопасност за шлайфмашини

- ▶ **Използвайте електроинструмента само за сухо шлайфане.** Проникването на вода в електроинструмента повишава опасността от токов удар.
- ▶ **Внимавайте да не бъдат застрашени лица от летящи искри. Отстранете горимите материали от близката околност.** При шлайфане на метали възникват искри.
- ▶ **Внимание, опасност от пожар! Избягвайте прегряване на шлайфания материал и шлайф машината. Изпразвайте винаги преди паузи при работа контейнера за прах.** Прахът от шлайфане в чувалчето, микрофилтъра, хартиения чувал (или в чувала на филтъра, респ. филтъра на прахосмукачката) може да се самозапали при неблагоприятни условия, като напр. искри при шлайфане на метали. Специална опасност е налице ако прахът от шлайфане се смеси с остатъци от лак, полиуретан или други химични вещества и шлайфаният продукт след дълга работа се нагрее.
- ▶ **Почиствайте редовно отвора за проветрение на Вашия електроинструмент.** Турбината на електродвига-

теля засмуква прах в корпуса, а натрупването на метален прах увеличава опасността от токов удар.

- ▶ **Дръжте здраво електроинструмента при работа с двете ръце и следете за сигурната позиция.** С две ръце електроинструментът се води по-сигурно.
- ▶ **Преди да оставите електроинструмента, изчакайте въртенето да спре напълно.**
- ▶ **Осигурявайте обработвания детайл.** Детайл, захванат с подходящи приспособления или скоби, е застопорен по здраво и сигурно, отколкото, ако го държите с ръка.
- ▶ **При повреждане и неправилна експлоатация от акумулаторната батерия могат да се отделят пари. Акумулаторната батерия може да се запали или да експлодира.** Погрижете се за добро проветряване и при оплаквания се обърнете към лекар. Парите могат да раздразнят дихателните пътища.
- ▶ **Не отваряйте акумулаторната батерия.** Съществува опасност от възникване на късо съединение.
- ▶ **Акумулаторната батерия може да бъде повредена от остри предмети, напр. пирони или отвертки, или от силни удари.** Може да бъде предизвикано вътрешно късо съединение и акумулаторната батерия може да се запали, да запуши, да експлодира или да се прегрее.
- ▶ **Използвайте акумулаторната батерия само в продуктите на производителя.** Само така тя е предназначена от опасно за нея претоварване.



Предпазвайте акумулаторната батерия от високи температури, напр. вследствие на продължително излагане на директна слънчева светлина, огън, мръсотия, вода и овлажняване. Има опасност от експлозия и късо съединение.

Описание на продукта и дейността



Прочетете внимателно всички указания и инструкции за безопасност. Пропуски при спазването на инструкциите за безопасност и указанията за работа могат да имат за последствие токов удар, пожар и/или тежки травми.

Моля, имайте предвид изображенията в предната част на ръководството за работа.

Предназначение на електроинструмента

Електроинструментът е предназначен за сухо шлайфане на дървесни материали, пластмаси, метали, замазки, както и лакирани повърхности.

Електроинструменти с електронно управление са подходящи също така и за полиране.

Изобразени елементи

Номерирането на елементите на електроинструмента се отнася до изображенията на страниците с фигурите.

- (1) Колело за регулиране на честотата на вибрациите
- (2) Пусков прекъсвач
- (3) Индикатор за акумулаторната батерия
- (4) Акумулаторна батерия^{a)}
- (5) Комплект прахоуловителна кутия (микрофилтърна система)
- (6) Шлифоващ диск
- (7) Спомагателна ръкохватка (изолирана повърхност за захващане)
- (8) Бутон за отключване на акумулаторната батерия^{a)}
- (9) Ръкохватка (изолирана повърхност за захващане)
- (10) Лист шкурка^{a)}
- (11) Центроваща подложка за шкурка^{a)}
- (12) Винтове за шлифоващия диск
- (13) Носеща опора на шлифоващия диск
- (14) Щуцер на отвора за изходящата въздушна струя
- (15) Филтърен елемент (микрофилтърна система)
- (16) Изсмукващ маркуч^{a)}
- (17) Винт за спомагателната ръкохватка
- (18) Крилчата гайка
- (19) Адаптер за прахоулавяне^{a)}

a) Изобразените на фигурите и описаните допълнителни приспособления не са включени в стандартната комплектовка на уреда. Изчерпателен списък на допълнителните приспособления можете да намерите съответно в каталога ни за допълнителни приспособления.

Технически данни

Ексцентрикова шлифоваща машина		AdvancedOrbit 18	
Каталожен номер		3 603 CD2 0..	
Номинално напрежение	V ⁻⁻⁻	18	
Регулиране на честотата на вибрациите		●	
Обороти на празен ход n ₀ ^{A)}	min ⁻¹	3000–12000	
Честота на вибрациите на празен ход ^{A)}	min ⁻¹	6000–24000	
Диаметър на вибрационния кръг	mm	3,2	
Диаметър на шлифоващия диск	mm	125	
Тегло съгласно ЕРТА-Procedure 01:2014 ^{B)}	kg	1,7 (1,3 Ah)– 1,8 (2,5 Ah)	
Препоръчителна температура на околната среда при зареждане	°C	0 ... +35	
Разрешена температура на околната среда при работа ^{C)} и при съхранение	°C	–20 ... +50	
Препоръчителни акумулаторни батерии		PBA 18V...W–.	

Ексцентрикова шлифовъща машина AdvancedOrbit 18Препоръчителни зарядни устройства^{D)} AL 18...

- A) измерено при 20–25 °C с акумулаторна батерия **PBA 18V 2.5Ah W-B**
- B) в зависимост от използваната акумулаторна батерия
- C) ограничена мощност при температури <0 °C
- D) Следните зарядни устройства не са съвместими с акумулаторната батерия PBA: AL 1814 CV, AL 1820 CV, AL 1860 CV

Информация за излъчван шум и вибрации

Стойностите на емисии на шум са установени съгласно **EN 62841-2-4**.

Равнището A на генерирания от електроинструмента звуков натиск обикновено възлиза на **77 dB(A)**. Неопределеност K = 3 dB. Равнището на шум при работа може да превиши посочените стойности. **Работете с шумозаглушители!**

Пълната стойност на вибрациите a_h (векторната сума по трите направления) и неопределеността K са определени съгласно **EN 62841-2-4**:

$$a_h = 4,5 \text{ m/s}^2, K = 1,5 \text{ m/s}^2,$$

Посочените в това ръководство за експлоатация ниво на вибрациите и стойност на емисия на шум са измерени съгласно процедура, определена и може да служи за сравняване с други електроинструменти. Те са подходящи също така за предварителна оценка на емисиите на вибрации и шум.

Посочените ниво на вибрациите и стойност на емисии на шум са представителни за основните приложения на електроинструмента. Ако обаче електроинструментът бъде използван за други дейности, с различни работни инструменти или без необходимото техническо обслужване, нивото на вибрациите и стойността на емисии на шум може да се различават. Това би могло значително да увеличи вибрациите и шума през периода на ползване на електроинструмента.

За по-точното оценяване на вибрациите и шума трябва да се отчитат и периодите, в които електроинструментът е изключен или работи на празен ход. Това би могло значително да намали емисиите на вибрации и шум през периода на ползване на електроинструмента.

Предписвайте допълнителни мерки за предпазване на работещия с електроинструмента от въздействието на вибрациите, например: техническо обслужване на електроинструмента и работните инструменти, поддържане на ръцете топли, целесъобразна организация на работните стъпки.

Монтиране

- **Преди да извършвате каквито и да е дейности по електроинструмента (напр. техническо обслужване,**

не, смяна на работния инструмент и т. н.), когато го транспортирате или съхранявате, демонтирайте акумулаторната батерия. Съществува опасност от нараняване при задействане на пусковия прекъсвач по невнимание.

Зареждане на акумулаторната батерия

- **Използвайте само посочените в раздела Технически данни зарядни устройства.** Само тези зарядни устройства са подходящи за използваната във Вашия електроинструмент литиево-йонна акумулаторна батерия.

Указание: Акумулаторната батерия се доставя частично заредена. За да достигнете пълния капацитет на акумулаторната батерия, преди първото ѝ използване я заредете докрай в зарядното устройство.

Литиево-йонната акумулаторна батерия може да бъде зареждана по всяко време, без това да съкращава дълготрайността ѝ. Прекъсване на зареждането също не ѝ вреди.

Литиево-йонната акумулаторна батерия е защитена срещу дълбоко разреждане чрез електронната система "Electronic Cell Protection (ECP)". При разреждане на акумулаторната батерия електроинструментът се изключва от предпазен прекъсвач: Работният инструмент спира да се движи.

- **След автоматичното изключване на електроинструмента не продължавайте да натискате пусковия прекъсвач.** Акумулаторната батерия може да бъде повредена.

Спазвайте указанията за бракуване.

Изваждане на акумулаторната батерия (вж. фиг. А)

За демонтиране на акумулаторната батерия (4) натиснете освобождаващия бутон (8) и издърпайте акумулаторната батерия назад от електроинструмента. **При това не прилагайте сила.**

Индикатор за състояние на акумулаторната батерия (3)

Индикаторът за състоянието на батерията се състои от три зелени светодиода. След включване и изключване той показва степента на зареденост на акумулаторната батерия за няколко секунди.

Светодиод	Капацитет
Непрекъснато светене 3 x зелено	≥ 66 %
Непрекъснато светене 2 x зелено	33 – 66 %
Непрекъснато светене 1 x зелено	11 – 33 %
Бавно мигане 1 x зелено	≤ 10 %

Трите светодиода на индикатора за акумулаторната батерия мигат бързо, ако температурата на акумулаторните батерии е извън работния температурен интервал от –30 до +65 °C и/или се е задействала защитата срещу претоварване.

Избор на шкурка

Изберете шкурка с подходяща зърнестост за желания ефект от шлифоването на повърхността. Шкурките на Бош са подготвени за обработване на лакови покрития и бои, дървесни материали и метали.

	Използване	Приложение	Зърнестост	
Снемане на материал (грубо шлифоване)	– грубо шлифоване с интензивно отнемане на материал	– премахване на стари лакови покрития, боя, кит	много груба	40
	– отстраняване на стари лакови покрития	– премахване на тънки лакови покрития	ниска	60
Подготовка (междинно шлифоване)	– ограничено отнемане на материал	– изравняване на неравности с шлифоване	средно	80
	– подготвително шлифоване на повърхности за по-нататъшна обработка	– премахване на следи от грубо шлифоване	висока	120
Фино шлифоване	– Междинно шлифоване на лак	– премахване на влакна от повърхността	много фина	180
	– отстраняване на дефекти при боядисване	– фино шлифоване преди байцване или лакиране с лазурни лакове		
		– шлифоване на нанесен грунд преди нанасяне на боя или лак	свръхфина	240

Смяна на листа шкурка (вж. фиг. В–С)

За демониране на шкурката (10) я захванете в единия край и я издърпайте от шлифовачия диск (6).

Преди да поставите нов лист шкурка почистете шлифовачия диск (6), от прах и замърсявания, напр. с четка.

От прах и замърсявания, напр. с четка (6) е с повърхност Велкро, за да можете бързо и лесно да захващате шкурка със залепващо захващане.

Притиснете листа шкурка (10) здраво към долната страна на шлифовачия диск (6).

За осигуряване на оптимална степен на прахоулавяне внимавайте щанцованите отвори на листа шкурка (10) да съвпадат с отворите на диска за шлифоване (6).

За точното позициониране на листа шкурка (10) спрямо шлифовачия диск (6) можете да използвате центровачната подложка (11). Поставете листа шкурка върху центровачната подложка със захващачата тъкан нагоре. Вкарайте двата щифта на центровачната подложка в два отвора на шлифовачия диск и отделете шкурката от центровачната подложка. Притиснете силно шкурката към шлифовачия диск.

Указание: Правилно поставен лист шкурка е предпоставка за по-малко вибриране на електроинструмента по време на работа.

Избор на шлифовачия диск

В зависимост от конкретно изпълняваната дейност на електроинструмента могат да бъдат монтирани шлифовачни дискове с различна твърдост:

- Шлифовачен диск, средна твърдост (черен): подходящ за общо шлифоване, с универсално приложение.
- Шлифовачен диск, мек (сив, не е включен в окомплектовката): подходящ за междинно и фино шлифоване, също и на неравнинни повърхности.

Смяна на диска за шлифоване (вж. фиг. D–E)

Указание: Сменяйте веднага повредения шлифовачен диск (6).

Издърпайте листа шкурка, респ. полиращото платно. Развийте напълно четирите винта (12) и демонтирайте шлифовачия диск (6).

Почистете горната страна на новия шлифовачен диск (6). Смажете с тънък слой синтетична грес шрихования на фигурата със сиви линии външен пръстен.

Поставете новия шлифовачен диск (6) и затегнете четирите винта.

Указание: Допуска се замяната на носещата опора на шлифовачия диск да се извършва само в оторизиран сервис за електроинструменти на Бош.

Система за прахоулавяне

Прахове, отделящи се при обработването на материали като съдържащи олово бои, някои видове дървесина, минерали и метали могат да бъдат опасни за здравето. Контактът до кожата или вдишването на такива прахове могат да предизвикат алергични реакции и/или заболявания на дихателните пътища на работещия с електроинструмента или намиращи се наблизо лица.

Определени прахове, напр. отделящите се при обработване на бук и дъб, се считат за канцерогенни, особено в комбинация с химикали за третиране на дървесина (хромат, консерванти и др.). Допуска се обработването на съдържащи азбест материали само от съответно обучени квалифицирани лица.

- По възможност използвайте подходяща за обработвания материал система за прахоулавяне.
- Осигурявайте добро проветряване на работното място.

- Препоръчва се използването на дихателна маска с филтър от клас P2.

Спазвайте валидните във Вашата страна законови разпоредби, валидни при обработване на съответните материали.

- **Избягвайте натрупване на прах на работното място.**
Прахът може лесно да се самовъзпламени.

Собствено изсмукване с кутия за прах (вж. фиг. F-1)

Поставете прахоуловителната кутия (5) на отвора за изходящата въздушна струя (14), докато усетите прещракване.

Степента на запълненост на прахоуловителната кутия (5) може лесно да се следи благодарение на прозрачния корпус.

За изпразване на прахоуловителната кутия (5) я издърпайте с леко завъртане надолу.

Преди отваряне на прахоуловителната кутия (5) трябва да стръскате прахта в нея, като почукате с кутията върху твърда повърхност, както е показано на фигурата.

Захванете здраво прахоуловителната кутия (5), отворете филтърния елемент (15) нагоре и изпразнете прахоуловителната кутия. Почистете ламелите на филтърния елемент (15) с мека четка.

Указание: За да осигурите оптимална степен на прахоулавяне, изпразвайте прахоуловителната кутия (5) своевременно и периодично почиствайте филтърния елемент (15).

При обработване на вертикални повърхности дръжте електроинструмента така, че прахоуловителната кутия (5) да е надолу.

Външна система за прахоулавяне (вж. фиг. J)

Пъхнете изсмукващия адаптер (19) (принадлежност) върху изсмукващ маркуч (16) (принадлежност), така че да прищрака. Свържете изсмукващия адаптер (19) с издухващия накрайник (14) върху електроинструмента и изсмукващия маркуч (16) с прахосмукачка (принадлежност).

Използваната прахосмукачка трябва да е пригодна за работа с обработвания материал.

Ако при работа се отделя особено вреден за здравето прах или канцерогенен прах, използвайте специализирана прахосмукачка.

При обработване на вертикални повърхности дръжте електроинструмента така, че шлангът на прахосмукачката да е надолу.

Спомагателна ръкохватка (вж. фиг. K)

Спомагателната ръкохватка (7) увеличава удобството при работа и позволява оптималното разпределение на силата на притискане, главно при интензивно шлифване.

За шлифване в близост до ръбове можете да демонтирате спомагателната ръкохватка. Развийте крилчатата гайка (18) и извадете винта (17) от корпуса. След това издърпайте спомагателната ръкохватка (7) напред.

За повторно монтиране на спомагателната ръкохватка (7) я вкарайте в корпуса отпред така, че рамената ѝ да влязат с прещракване в предвидените за целта отвори в корпуса. Затегнете добре спомагателната ръкохватка с винта (17) и крилчатата гайка (18).

Настройване на спомагателната ръкохватка (вж. фиг. L)

Спомагателната ръкохватка може да се регулира на три степени. За промяна на позицията развийте винта с крилчатата глава (18) (прибл. на 2–3 оборота). Поставете спомагателната ръкохватка в желаната позиция и отново затегнете винта с крилчатата глава.

Работа с електроинструмента

Пускане в експлоатация

Поставяне на акумулаторната батерия

Вкарайте заредената акумулаторната батерия (4) в електроинструмента отдолу, докато бъде захванат здраво.

Включване и изключване

- **Уверете се, че можете да задействате пусковия прекъсвач без пускане на дръжката.**

За **включване** на електроинструмента преместете пусковия прекъсвач (2) напред, така че да се появи символът "1".

За **изключване** на електроинструмента преместете пусковия прекъсвач (2) назад, така че да се види символа "0".

Регулиране на честотата на вибрациите

С помощта на потенциометъра (1) можете да измените честотата на вибрациите също и по време на работа.

- 1 – 2 ниска честота на вибрации
- 3 – 4 средна честота на вибрации
- 5 – 6 висока честота на вибрации

Оптималната честота на вибрациите зависи от обработвания материал и работните условия и се определя най-точно чрез изпробване.

След продължителна работа с ниска честота на вибрациите трябва да охладите електроинструмента, като го оставите да работи на празен ход прибл. 3 минути с максимална честота на вибрациите.

Защита срещу повторно включване

Защитата срещу повторно включване предотвратява неконтролираното включване на електроинструмента след прекъсване на захранването.

За да **включите отново** електроинструмента поставете пусковия превключвател (2) в изключена позиция и отново включете електроинструмента.

Указания за работа

- **Преди да извършвате каквито и да е дейности по електроинструмента (напр. техническо обслужване, смяна на работния инструмент и т. н.), когато го**

транспортирате или съхранявате, демонтирайте акумулаторната батерия. Съществува опасност от нараняване при задействане на пусковия прекъсвач по невнимание.

- ▶ **Преди да оставите електроинструмента, изчакайте въртенето да спре напълно.**
- ▶ **Електроинструментът не е подходящ да бъде използван за стационарна работа.** Напр. той не трябва да бъде захванан в менгеме или монтиран неподвижно на работен плот.

Шлифване на равнинни повърхности

Включете електроинструмента, поставете го с цялата шлифовача повърхност върху обработваната основа и го придвижвайте с умерен натиск по обработвания детайл. Интензивността на отнемане и качеството на повърхността се определят главно от избора на шкурка, настроената честота на вибриране и силата на притискане.

Само шкурки в безукорно състояние осигуряват добра производителност и предпазват електроинструмента от преждевременно износване.

По време на работа притискайте електроинструмента равномерно, за да увеличите дълготрайността на шкурката.

Прекомерното увеличаване на силата на притискане не води до увеличаване и на интензивността на отнемане, а до по-бързото износване на шкурката и на електроинструмента.

Не използвайте шкурка, с която сте обработвали метал, за шлифване на други видове материал.

Използвайте само оригинални шкурки на **Bosch**.

Грубо шлифване

Поставете лист шкурка с по-едра зърнестост.

Притискайте електроинструмента съвсем леко, така че да работи с по-висока честота на вибрациите, което осигурява по-интензивно отнемане на материал.

Фино шлифване

Поставете лист шкурка с по-малка зърнестост.

С лека промяна на силата на притискане, респ. чрез промяна на избраната степен на вибрациите можете да ограничите честотата на вибрациите, при което обаче амплитудата остава постоянна.

Придвижвайте електроинструмента по обработваната повърхност в постоянна равнина кръгообразно или редуващо се напречно и надлъжно. Внимавайте да не го заклинявате, за да не протриете обработваната повърхност, напр. фурнир.

След приключване на работа изключете електроинструмента.

Полиране

При полиране на изветрени лакови покрития или полиране на драскотини (напр. акрилно стъкло), на електроинструмента може да бъде поставено средство за полиране, като платно от ламска вълна, филц за полиране или полиращ пенопласт (не е включен в окомплектовката).

При полиране избирайте по-ниска степен на вибрациите (степени 1-4), за да предотвратите прегряване на обработваната повърхност.

Нанесете полиращата паста на по-малка повърхност от тази, която желаете да полирате. Разнесете полиращата паста, като използвате подходящо платно за полиране с кръстосани надлъжни и напречни движения или с кръгообразни движения и умерено притискане.

Не допускайте засъхването на полиращата паста на обработваната повърхност, в противен случай може да я поредите. Не излагайте полиращата повърхност на пряка слънчева светлина.

За да осигурявате добри резултати при полиране, почиствайте редовно полиращите средства. Изпирайте полиращите средства с мек перилен препарат и топла вода, не използвайте разреждатели.

Таблица с примерни приложения

Стойностите в таблицата по-долу са препоръчителни. Най-подходящите параметри за работа във всеки конкретен случай се определят най-добре чрез изпробване на практика.

Приложение	Зърнестост (грубо / фино шлифване)	Степен на вибрациите
Полиране на боя	180/240	2/3
Почистване на драскотини по лаково покритие	120/240	4/5
Премахване на лаково покритие	40/60	5
Меки дървесни материали	40/240	5/6
Твърд дървесен материал	60/240	5/6
Фурнир	180/240	2-4
в алуминий	80/240	4/5
Стомана	40/240	5
Почистване на ръжда	40/120	6
Неръждяваща стомана	80/240	5
Камък	80/240	5/6

Указания за оптимална работа с акумулаторната батерия

Предпазвайте акумулаторната батерия от влага и вода. Съхранявайте акумулаторната батерия само в температурния диапазон от -20°C до 50°C . Напр. не оставяйте акумулаторната батерия през лятото в автомобил на слънце.

Периодично почиствайте вентилационните отвори на акумулаторната батерия с мека чиста и суха четка.

Съществено съкратено време за работа след зареждане показва, че акумулаторната батерия е изхабена и трябва да бъде заменена.

Спазвайте указанията за бракуване.

Поддръжане и сервиз

Поддръжане и почистване

- **Преди да извършвате каквито и да е дейности по електроинструмента (напр. техническо обслужване, смяна на работния инструмент и т. н.), когато го транспортирате или съхранявате, демонтирайте акумулаторната батерия.** Съществува опасност от нараняване при задействане на пусковия прекъсвач по невнимание.
- **За да работите качествено и безопасно, поддържайте електроинструмента и вентилационните му отвори чисти.**

Клиентска служба и консултация относно употребата

Сервизът ще отговори на въпросите Ви относно ремонти и поддръжка на закупения от Вас продукт, както и относно резервни части. Покомпонентни чертежи и информация за резервните части ще откриете и на:

www.bosch-pt.com

Екипът по консултация относно употребата на Bosch ще Ви помогне с удоволствие при въпроси за нашите продукти и техните аксесоари.

Моля, при въпроси и при поръчване на резервни части винаги посочвайте 10-цифрения каталожен номер, изписан на табелката на уреда.

България

Robert Bosch SRL
Service scule electrice
Strada Horia Măcelariu Nr. 30–34, sector 1
013937 București, România
Тел.: +359(0)700 13 667 (Български)
Факс: +40 212 331 313
Email: BoschServiceCenterBG@ro.bosch.com
www.bosch-pt.com/bg/bg/

Други сервизни адреси ще откриете на:

www.bosch-pt.com/serviceaddresses

Транспортиране

Включените в окомплектовката литиево-йонни акумулаторни батерии са в обхвата на изискванията на нормативните документи, касаещи продукти с повишена опасност. Акумулаторните батерии могат да бъдат транспортирани от потребителя на публични места без допълнителни разрешителни.

При транспортиране от трети страни (напр. при въздушен транспорт или ползване на куриерски услуги) има специални изисквания към опаковането и обозначаването им. За целта при подготовката на пакетирането се консултирайте с експерт в съответната област.

Изпращайте акумулаторни батерии само ако корпусът им не е повреден. Изолирайте открити контактни клеми с лепящи ленти и опаковайте акумулаторните батерии така, че да не могат да се изместват в опаковката си. Моля, спазвайте също и допълнителни национални предписания.

Бракуване



Не изхвърляйте електроинструменти и акумулаторни или обикновени батерии при битовите отпадъци!



Електроинструментите, акумулаторните батерии и допълнителните приспособления трябва да бъдат предавани за оползотворяване на съдържащите се в тях суровини.

Само за страни от ЕС:

Съгласно европейска директива 2012/19/EC електроуредите, които не могат да се ползват повече, а съгласно европейска директива 2006/66/EO повредени или изхабени обикновени или акумулаторни батерии трябва да се събират и предава за оползотворяване на съдържащите се в тях суровини.

Акумулаторни или обикновени батерии:

Литиево-йонни:

Моля, спазвайте указанията в раздела Транспортиране (вж. „Транспортиране“, Страница 170).

Македонски

Безбедносни напомени

Општи предупредувања за безбедност за електрични алати

ПРЕДУ-ПРЕДУВАЊЕ

Прочитајте ги сите безбедносни предупредувања, илустрации и спецификации приложени со

овој електричен алат. Непридржувањето до сите упатства приложени подолу може да доведе до струен удар, пожар и/или тешки повреди.

Зачувајте ги безбедносните предупредувања и упатства за користење и за во иднина.

Поимот „електричен алат“ во безбедносните предупредувања се однесува на електрични апарати што користат струја (кабелски) или апарати што користат батерии (акумулаторски).

Безбедност на работниот простор

- ▶ **Работниот простор одржувајте го чист и добро осветлен.** Преполни или темни простории може да доведат до несреќа.
- ▶ **Не работете со електричните алати во експлозивна околина, како на пример, во присуство на запаливи течности, гасови или прашина.** Електричните алати создаваат искри коишто може да ја запалат прашиката или гасовите.
- ▶ **Држете ги децата и присутните подалеку додека работите со електричен алат.** Невниманието може да предизвика да изгубите контрола.

Електрична безбедност

- ▶ **Приклучокот на електричниот алат мора да одговара на приклучницата. Никогаш не го менувајте приклучокот. Не користите приклучни адаптери со заземјените електрични алати.** Неизменетите приклучоци и соодветните приклучници го намалуваат ризикот од струен удар.
- ▶ **Избегнувајте телесен контакт со заземјени површини, како на пример, цевки, радијатори, метални ланци и ладилници.** Постои зголемен ризик од струен удар ако вашето тело е заземјено.
- ▶ **Не ги изложувајте електричните алати на дожд или влажни услови.** Ако влезе вода во електричниот алат, ќе се зголеми ризикот од струен удар.
- ▶ **Не постапувајте несоодветно со кабелот. Никогаш не го користете кабелот за носење, влечење или исклучување од струја на електричниот алат. Кабелот чувајте го подалеку од оган, масло, остри ивици или подвижни делови.** Оштетени или заплеткани кабли го зголемуваат ризикот од струен удар.
- ▶ **При работа со електричен алат на отворено, користете продолжен кабел соодветен за надворешна употреба.** Користењето на кабел соодветен за надворешна употреба го намалува ризикот од струен удар.
- ▶ **Ако мора да работите со електричен алат на влажно место, користете заштитен уред за диференцијална струја (RCD).** Користењето на RCD го намалува ризикот од струен удар.

Лична безбедност

- ▶ **Бидете внимателни, внимавајте како работите и работете разумно со електричен алат. Не користете електричен алат ако сте уморни или под дејство на дроги, алкохол или лекови.** Еден момент на невнимание додека работите со електричните алати може да доведе до сериозна лична повреда.

- ▶ **Користете лична заштитна опрема. Секогаш носете заштита за очи.** Заштитната опрема, како на пр., маска за прашина, безбедносни чевли коишто не се лизгаат, шлем или заштита за уши, коишто се користат за соодветни услови, ќе доведат до намалување на лични повреди.
- ▶ **Спречете ненамерно активирање. Проверете дали прекинувачот е исклучен пред да го вклучите во струја и/или со сетот на батерии, пред да го земете или носите алатот.** Носење на електричните алати со прстот позициониран на прекинувачот или вклучување во струја на електричните алати чијшто прекинувачот е вклучен, може да предизвика несреќа.
- ▶ **Отстранете каков било клуч за регулирање или француски клуч пред да го вклучите електричниот алат.** Француски клуч или клуч прикачен за ротирачкиот дел на електричниот алат може да доведе до лична повреда.
- ▶ **Не ги пречекорувајте ограничувањата. Постојано одржувајте соодветна положба и рамнотежа.** Ова овозможува подобра контрола на електричниот алат во непредвидливи ситуации.
- ▶ **Облечете се соодветно. Не носете широка облека и накит. Косата и алиштата треба да бидат подалеку од подвижните делови.** Широката облека, накитот или долгата коса може да се закачат за подвижните делови.
- ▶ **Ако се користат поврзани уреди за вадење прашина и собирање предмети, проверете дали се правилно поврзани и користени.** Собирањето прашина може да ги намали опасностите предизвикани од неа.
- ▶ **Не дозволувајте искуството стекнато со честа употреба на алатите да ве направи спокојни и да ги игнорирате безбедносните принципи при нивното користење.** Невнимателно движење може да предизвика сериозна повреда во дел од секунда.

Употреба и чување на електричните алати

- ▶ **Не го преоптоварувајте електричниот алат. Користете соодветен електричен алат за намената.** Со соодветниот електричен алат подобро, побезбедно и побрзо ќе ја извршите работата за која е наменет.
- ▶ **Не користете електричен алат ако не можете да го вклучите и исклучите со помош на прекинувачот.** Секој електричен алат којшто не може да се контролира со прекинувачот е опасен и мора да се поправи.
- ▶ **Исклучете го електричниот алат од струја и/или извадете го сетот на батерии, ако се вади, пред да правите некакви прилагодувања, менувајте дополнителна опрема или го складирајте електричниот алат.** Со овие превентивни безбедносни мерки се намалува ризикот од случајно вклучување на електричниот алат.
- ▶ **Чувајте ги електричните алати подалеку од дофат на деца и не дозволувајте лицата кои не ракувале**

со електричниот алат или не се запознаени со ова упатство да работат со истиот. Електричните алати се опасни во рацете на необучени корисници.

- ▶ **Одржување на електрични алати и дополнителна опрема.** Проверете го порамнувањето или прицврстувањето на подвижните делови, спојот на деловите и сите други услови што може негативно да влијаат врз функционирањето на електричниот алат. Ако е оштетен, однесете го електричниот алат на поправка пред да го користите. Многу несреќи се предизвикани заради несоодветно одржување на електричните алати.
- ▶ **Острете и чистете ги алатите за сечење.** Соодветно одржуваните ивици на алатите за сечење помалку се виткаат и полесно се контролираат.
- ▶ **Електричниот алат, дополнителната опрема, деловите и др., користете ги во согласност со ова упатство, внимавајте на работните услови и работата која ја вршите.** Користењето на електричниот алат за други намени може да доведе до опасни ситуации.
- ▶ **Рачките и површините за држење одржувајте ги суви, чисти и неизмастени.** Рачките и површините за држење што се лизгаат не овозможуваат безбедно ракување и контрола на алатот во непредвидливи ситуации.

Употреба и чување на батериски алат

- ▶ **Полнете ја батеријата само со полнач наведен од производителот.** Полнач којшто е соодветен за еден тип сет на батерии може да предизвика опасност од пожар ако се користи за друг сет на батерии.
- ▶ **Електричните алати користете ги само со специјално наменети сетови на батерии.** Користењето на други сетови на батерии може да предизвика опасност од повреда или пожар.
- ▶ **Кога не го користите сетот на батерии, чувајте го подалеку од други метални предмети, како на пр., спојувалки, монети, клучеви, шајки, завртки или други помали метални предмети што може да предизвикаат спој од еден до друг извор.** Краток спој на батериските извори може да предизвика изгореници или пожар.
- ▶ **Под непредвидени околности, течноста може да истече од батеријата; избегнувајте контакт.** При случаен допир, измијте се со млаз вода. Ако течноста влезе во очите, побарајте дополнителна медицинска помош. Течност истечена од батеријата може да предизвика иритација или изгореници.
- ▶ **Не употребувајте сет на батерии или алат што е оштетен или изменет.** Оштетени или изменети батерии може да реагираат непредвидливо и да предизвикаат пожар, експлозија или опасност од повреда.
- ▶ **Не го изложувајте сетот на батерии или алатот на оган или висока температура.** Изложувањето на оган

или на температура повисока од 130°C може да предизвика експлозија.

- ▶ **Следете ги сите упатства за полнење и не го полнете сетот на батерии или алатот надвор од температурниот опсег наведен во упатствата.** Неправилното полнење или на температура надвор од наведениот опсег може да ја оштети батеријата и да ја зголеми опасноста од пожар.

Сервисирање

- ▶ **Електричниот алат сервисирајте го кај квалификувано лице кое користи само идентични резервни делови.** Со ова се овозможува безбедно одржување на електричниот алат.
- ▶ **Никогаш не поправајте оштетени сетови на батерии.** Поправката на сетови на батерии треба да ја врши само производителот или овластен сервис.

Безбедносни напомени за брусилки

- ▶ **Користете го електричниот алат само за суво брусеење.** Навлегувањето на вода во електричниот алат го зголемува ризикот од електричен удар.
- ▶ **Внимавајте на тоа лицата да не се во опасност поради искри што летаат. Тргнете ги запаливите материјали од близина.** При брусеење на материјали постои опасност од искрите што летаат.
- ▶ **Внимание опасност од пожар! Избегнувајте прегревање на парчето што се бруси и брусилката.** Пред да направите пауза во работата, секогаш испразнете го резервоарот за прав. Правта од брусеењето во торбата за прав, микро честичките, хартиената кеса (или филтер-кесата одн. филтерот на вшмукувачот за прав) може да се запали при неповолни услови, како на пр. летање на искри при брусеење на метали. Особена опасност постои, доколку правта од брусеењето се измеша со остатоци од лак, полиуретан или други хемиски материјали и доколку парчето што се бруси се вжешти по долготрајна работа.
- ▶ **Редовно чистете ги отворите за проветрување на вашиот електронски алат.** Вентилаторот на моторот влече прав во куќиштето, а собирањето на голема количина на метална прав може да предизвика електрични опасности.
- ▶ **При работата, држете го електричниот алат цврсто со двете дланки и застанете во сигурна положба.** Со електричниот алат посигурно ќе управувате ако го држите со двете дланки.
- ▶ **Почекајте додека електричниот алат сосема не прекине со работа, пред да го тргнете настрана.**
- ▶ **Зацврстете го парчето што се обработува.** Доколку го зацврстите со уред за затегнување или менгема, тогаш парчето што се обработува се држи поцврсто отколку со Вашата рака.
- ▶ **При оштетување и непрописна употреба на батеријата може да излезе пареа. Батеријата може да се запали или да експлодира.** Внесете свеж

воздух и доколку има повредени однесете ги на лекар. Пареата може да ги надразни дишните патишта.

- ▶ **Не ја отворајте батеријата.** Постои опасност од краток спој.
- ▶ **Батеријата може да се оштети од острите предмети како на пр. клинци или одвртвач или со надворешно влијание.** Може да дојде до внатрешен краток спој и батеријата може да се запали, да пушти чад, да експлодира или да се прегрее.
- ▶ **Користете ја батеријата само во производи од производителот.** Само на тој начин батеријата ќе се заштити од опасно преоптоварување.



Заштитете ја батеријата од топлина, на пр. од долгометражно изложување на сончеви зраци, оган, нечистотии, вода и влага.



Инаку, постои опасност од експлозија и краток спој.

Опис на производот и перформансите



Прочитајте ги сите безбедносни напомени и упатства. Грешките настанати како резултат од непридржување до безбедносните напомени и упатства може да предизвикаат електричен удар, пожар и/или тешки повреди.

Внимавајте на сликите во предниот дел на упатството за користење.

Употреба со соодветна намена

Електричниот алат е наменет за суво брусење на дрво, пластика, метал, шпактел маса како и лакирани површини.

Електричните алати со електронска контрола исто така се погодни за полирање.

Илустрации на компоненти

Нумерирањето на сликите со компоненти се однесува на приказот на електричниот алат на графичката страница.

- (1) Вртливо копче за претходно бирање на бројот на осцилации
- (2) Прекинувач за вклучување/исклучување
- (3) Приказ за наполнетост на батеријата
- (4) Батерија^{a)}
- (5) Комплет кутија за прав (микро-филтер систем)
- (6) Брусен диск
- (7) Дополнителна рачка (изолирана површина на рачката)
- (8) Копче за отклучување на батеријата^{a)}
- (9) Рачка (изолирана површина на рачката)
- (10) Сечило за пила^{a)}
- (11) Помош за подесување за брусен лист^{a)}

- (12) Завртки за брусниот диск
- (13) Носач за брусниот диск
- (14) Млазници за издувување
- (15) Филтер (микро-филтер систем)
- (16) Црево за издувни гасови^{a)}
- (17) Завртка за дополнителната рачка
- (18) Пеперутка-навртка
- (19) Адаптер за всисување^{a)}

a) Илустрираната или опишана опрема не е дел од стандардниот обем на испорака. Целосната опрема може да ја најдете во нашата Програма за опрема.

Технички податоци

Ексцентрична брусилка	AdvancedOrbit 18	
Број на дел		3 603 CD2 0..
Номинален напон	V ⁻⁻⁻	18
Претходен избор на бројот на осцилации		●
Број на вртежи во празен од n_0 ^{A)}	min ⁻¹	3000–12000
Број на осцилации во празен од ^{A)}	min ⁻¹	6000–24000
Дијаметар на осцилаторниот круг	mm	3,2
Дијаметар на брусниот диск	mm	125
Тежина согласно ЕРТА-Procedure 01:2014 ^{B)}	kg	1,7 (1,3 Ah)– 1,8 (2,5 Ah)
Препорачана околна температура при полнење	°C	0 ... +35
Дозволена околна температура при работење ^{C)} и при складирање	°C	-20 ... +50
Препорачани акумулаторски батерии		PBA 18V...W-.
Препорачани полначи ^{D)}		AL 18...

A) мерено при 20–25 °C со батерија **PBA 18V 2.5Ah W-B**

B) во зависност од употребената батерија

C) ограничена јачина при температури <0 °C

D) Следните полначи не се компатибилни со PBA батерија:
AL 1814 CV, AL 1820 CV, AL 1860 CV

Информации за бучава/вибрации

Вредностите за емисија на бучава се одредуваат согласно **EN 62841-2-4**.

Нивото на звучниот притисок на електричниот алат оценето со А типично изнесува **77 dB(A)**. Несигурност K = 3 dB. Нивото на звучниот притисок при работењето може да ги надмине наведените вредности. **Носете заштита за слухот!**

Вкупните вредности на вибрации a_h (векторски збир на три насоки) и несигурност K дадени се во согласност со **EN 62841-2-4**:

$$a_h = 4,5 \text{ m/s}^2, K = 1,5 \text{ m/s}^2,$$

Нивото на вибрации наведено во овие упатства и вредноста на емисијата на бучава се измерени според мерни постапки и можат да се користат за споредба меѓу електрични алати. Исто така може да се прилагоди за предвремена процена на нивото на вибрации и емисијата на бучава.

Наведеното ниво на вибрации и вредноста на емисијата на бучава ги претставуваат главните примени на електричниот алат. Доколку електричниот алат се користи за други примени, алатот што се вметнува отстапува од нормите или недоволно се одржува, нивото на вибрации и вредноста на емисијата на бучава можат да отстапуваат. Ова може значително да го зголеми нивото на вибрации и емисијата на бучава во целокупниот период на работење.

За прецизно одредување на нивото на вибрации и емисијата на бучава, треба да се земе предвид периодот во кој уредот е исклучен или работи, а не во моментот кога е во употреба. Ова може значително да го намали нивото на вибрации и емисијата на бучава во целокупниот период на работење.

Увердете ги дополнителните мерки за безбедност за заштита на корисникот од влијанието од вибрациите, како на пр.: одржување на електричните алати и алатите за вметнување, одржување на топлината на дланките, организирање на текот на работата.

Монтажа

- **Пред било каква интервенција на електричниот алат (на пр. одржување, замена на алат итн.) како и при негов транспорт и складирање, извадете ја батеријата од него.** При невнимателно притискање на прекинувачот за вклучување/исклучување постои опасност од повреда.

Полнење на батеријата

- **Користете ги само полначите коишто се наведени во техничките податоци.** Само овие полначи се

Избор на брусен лист

Изберете еден брусен лист со соодветна гранулација во согласност со површината што сакате да ја отстраните. Брусните листови на Bosch се наменети за бои, дрво и метал.

	Примена	Примена	Гранулација
Отстранување (грубо брусене)	– грубо отстранување на материјали	– брусене на стари бои, лакови и маса за полнење	екстра грубо 40
	– отстранување на стари бои	– отстранување на тенки слоеви боја – претходно брусене на груби, неделкани површини	грубо 60
Подготовка (меѓубрусене)	– лесно отстранување – брусене на површини за понатамошна обработка	– Израмнување на нерамнини – отстранување на трагите на обработка при грубото брусене	средно 80

погодни за литиум-јонската батерија за Вашиот електричен алат.

Напомена: Батеријата се испорачува делумно наполнета. За да ја наполните целосно батеријата, пред првата употреба ставете ја на полнач додека не се наполни целосно.

Литиум-јонските батерии може да се наполнат во секое време, без да се намали нивниот животен век. Прекиноот при полнењето не и наштетува на батеријата.

Литиум-јонската батерија е заштитена од длабоко празнење со „Electronic Cell Protection (ECP)“. Доколку се испразни батеријата, електричниот алат ќе се исклучи со помош на заштитниот прекинувач: Електричниот алат не се движи веќе.

- **По автоматското исклучување на електричниот алат, не притискајте на прекинувачот за вклучување/исклучување.** Батеријата може да се оштети.

Внимавајте на напомените за отстранување.

Вадење на батеријата (види слика А)

За да ја извадите батеријата (4) притиснете на копчињата за отклучување (8) и извлечете ја батеријата назад од електричниот алат. **Притоа не употребувајте сила.**

Приказ за наполнетоста на батеријата (3)

Индикаторот за состојба на батеријата на електричниот алат се состои од три зелени LED светилки. Тој ја покажува состојбата на батеријата неколку секунди по вклучувањето и исклучувањето.

LED-светилки	Капацитет
Трајно светло 3 x зелено	≥ 66 %
Трајно светло 2 x зелено	33 – 66 %
Трајно светло 1 x зелено	11 – 33 %
Бавно трепкање на светлото 1 x зелено	≤ 10 %

3-те LED-светилки на приказот за наполнетост на батеријата брзо трепкаат, доколку температурата на батеријата е надвор од опсегот на работна температура од -30 до +65°C и/или реагира заштитата од преоптоварување.

Примена	Примена	Гранулација		
Фино брусење	– меѓубрусење на лакирани површини	– обновување на слоеви боја или лак	фино	120
	– брусење на грешки при лакирање	– отстранување на влакна од површината	многу фино	180
		– брусење на основната боја пред лакирање	екстра фино	240

Замена на сечилото за пила (види слики В–С)

За вадење на сечилото за пила (10) подигнете го странично и извлечете го од брусниот диск (6).

Пред да ставите ново сечило за пила, отстранете ја нечистотијата и правта од брусниот диск (6), на пр. со четкичка.

Површината на брусниот диск (6) се состои од лепенка, така што сечилата за пила со лепенка може брзо и едноставно да се прицврстат.

Цврсто притиснете го сечилото за пила (10) на долната страна на брусниот диск (6).

За овозможување на оптимално всисување на прав, внимавајте на тоа, отворите на сечилото за пила (10) да одговараат со дупките на брусниот диск (6).

За точно подесување на брусниот лист (10) на брусниот диск (6) може да ја користите помошта за подесување (11). Поставете го брусниот лист со лепливата лента нагоре на помошта за подесување. Притиснете ги запците на помошта за подесување во двата отвори на брусниот диск и одвртете го брусниот лист од помошта за подесување. Добро притиснете го брусниот лист.

Напомена: Предуслов за намалени вибрации на електричниот алат при работата е точно позициониран брусен лист.

Избор на брусен диск

Во зависност од употребата, електричниот алат може да се опреми со брусни дискови со различна цврстина:

- Средно меки брусни дискови (црни): соодветни за сите брусни работи, се поставуваат универзално.
- Меки брусни дискови (сиви, опрема): соодветни за меѓубрусење и фино брусење и на заоблени површини.

Замена на брусен диск (види слики D–E)

Напомена: Веднаш заменете ги оштетените брусни дискови (6).

Извлечете го брусниот лист одн. алатот за полирање. Целосно одвртете ги четирите завртки (12) и извадете го брусниот диск (6).

Исчистете ја горната страна на новиот брусен диск (6).

Намастете го сиво шрафрираниот надворешен прстен прикажан на сликата со тенок слој на синтетичка маст.

Ставете го новиот брусен диск (6) и повторно затегнете ги четирите завртки.

Напомена: Оштетениот носач на брусен диск смее да се замени само од овластена сервисна служба за електрични алати на Bosch.

Вшмукување на прав/струготини

Правта од материјалите како на пр. слоеви боја, некои видови дрво, минерали и метал може да биде штетна по здравјето. Допирањето или вдишувањето на таквата прав може да предизвика алергиски реакции и/или заболувања на дишните патишта на корисникот или лицата во околината.

Одредени честички прав како на пр. прав од даб или бука важат за канцерогени, особено доколку се во комбинација со дополнителни супстанции (хромат, средства за заштита на дрво). Материјалите што содржат азбест смеат да бидат обработувани само од страна на стручни лица.

- Затоа, доколку е возможно, користете соодветен вшмукувач за прав за материјалот што се обработува.
- Погрижете се за добра проветреност на работното место.
- Се препорачува носење на маска за заштита при вдишувањето со класа на филтер P2.

Внимавајте на важечките прописи на Вашата земја за материјалот кој го обработувате.

► Избегнувајте собирање прав на работното место.

Правта лесно може да се запали.

Сопствено всисување со кутија за прав (види слики F–I)

Ставете ја кутијата за прав (5) на млазниците за издувување (14), додека не се вклопи.

Нивото на наполнетост на кутијата за прав (5) може лесно да се контролира преку транспарентниот резервоар. За да ја испразните кутијата за прав (5) извлечете ја надолу вртејќи.

Пред да ја отворите кутијата за прав (5) тропнете со неа на цврста подлога, како што е прикажано на сликата, за да ја отстраните правта од филтерот.

Фатете ја цврсто кутијата за прав (5), преклопете го филтерот (15) нагоре и испразнете ја кутијата за прав. Исчистете ги ламелите на филтерот (15) со мека четка.

Напомена: За да овозможите оптимално всисување на прав, редовно празнете ја кутијата за прав (5) и редовно исчистете го филтерот (15).

При работа на вертикални површини, држете го електричниот алат така што кутијата за прав (5) ќе покажува надолу.

Надворешно всисување (види слика Ј)

Вметнете го адаптерот за всисување (19) (опрема) на црево за всисување (16) (опрема), така што ќе се слушне кога ќе се вклопи. Поврзете го адаптерот за всисување (19) со млазниците за всисување (14) на електричниот алат и црево за всисување (16) со всисувач (опрема).

Всисувачот за прашина мора да е соодветен на материјалот на парчето што се обработува.

При всисување на честички прав кои се особено опасни по здравје, канцерогени или суви, користете специјален всисувач.

При работа на вертикални површини, држете го електричниот алат така што црево за всисување ќе покажува надолу.

Дополнителна рачка (види слика К)

Дополнителната рачка (7) овозможува удобно ракување и оптимална распределба на јачината, пред сè при отстранување на голема количина материјал при брусење.

За брусење близу до рабови, може да ја извадите дополнителната рачка. Одвртете ја пеперутка-навртката (18) и извлечете завртката (17) од куќиштето. Потоа извлечете ја дополнителната рачка (7) напред.

За одново да ја монтирате дополнителната рачка (7) притиснете ја од напред на куќиштето, така што ламелите на дополнителната рачка ќе се вклопат во отворите на куќиштето. Цврсто затегнете ги дополнителната рачка (17) и пеперутка-навртката (18).

Подесување на дополнителната рачка (види слика Л)

Помошната рачка може да се постави во три позиции. За промена на позицијата олабавете ја пеперутка-навртката (18) (околу 2–3 завртувања). Подесете ја дополнителната рачка и повторно затегнете ја пеперутка-навртката.

Употреба

Ставање во употреба

Вметнување на батерија

Наполнетата батерија (4) ставете ја одзади во електричниот алат, додека не се заклучи истата.

Вклучување/исклучување

- Проверете дали можете да го притиснете прекинувачот за вклучување/исклучување, без да ја отпуштите рачката.

За **вклучување** на електричниот алат притиснете го прекинувачот за вклучување/исклучување (2) напред, така што на прекинувачот ќе се појави „1“.

За **исклучување** на електричниот алат притиснете го прекинувачот за вклучување/исклучување (2) назад, така што на прекинувачот ќе се појави „0“.

Претходно избирање на број на осцилации

Со копчето за подесување на бројот на осцилации (1) можете да го изберете потребниот број на вртежи и за време на користењето на alatот.

- 1 – 2 низок број на осцилации
- 3 – 4 среден број на осцилации
- 5 – 6 висок број на осцилации

Неопходниот број на осцилации зависи од материјалот и работните услови и може да се одреди при практична примена.

По долготрајна работа со мал број на осцилации, за да го оладите електричниот алат оставете го да се врти во празен од околу 3 минути со максимален број на вртежи.

Заштита од рестартирање

Заштитата од рестартирање го спречува неконтролираното вклучување на електричниот алат по прекин на струја.

За **повторно вклучување** ставете го прекинувачот за вклучување/исклучување (2) во исклучена позиција и одново вклучете го електричниот алат.

Совети при работењето

- **Пред било каква интервенција на електричниот алат (на пр. одржување, замена на алат итн.) како и при негов транспорт и складирање, извадете ја батеријата од него.** При невнимателно притискање на прекинувачот за вклучување/исклучување постои опасност од повреди.
- **Почекајте додека електричниот алат сосема не прекине со работа, пред да го тргнете настрана.**
- **Електричниот алат не е погоден за стационарна употреба.** Тој не смее на пр. да се прицврстува на менгеме или на работна клупа.

Брусење на површини

Вклучете го електричниот алат, поставете го со целата површина за брусење на подлогата што се обработува и движете го со благ притисок преку парчето што го обработувате.

Капацитетот на отстранување и изгледот во главно се одредуваат според изборот на брусниот лист, степенот на избраниот број на осцилации и притисокот на површината.

Само беспрекорните брусни листови може да придонесат за добар капацитет на брусење и одржување на електричниот алат.

Внимавајте на рамномерноста на притисокот, за да го зголемите рокот на употреба на alatот што се брусите.

Прекумерното зголемување на притисокот врз површината не води кон зголемен капацитет на брусење, туку кон поголемо изабување на електричниот апарат и брусниот лист.

Брусниот лист со кој сте обработувале метал, не го користете за други материјали.

Користете само оригинална **Bosch** брусна опрема.

Грубо брусење

Поставете брусен лист со груба гранулација.

Лесно притиснете го пневматскиот алат, за да работи со поголем број на осцилации и да се постигне поголем капацитет на отстранување на материјалот.

Фино брусење

Поставете брусен лист со фина гранулација.

Со мала варијација на притисокот одн. промена на степенот на број на осцилации може да го намалите бројот на осцилации на брусниот диск, при што се задржува ексцентричното движење.

Движете го електричниот алат со рамномерен притисок кружно по површината или наизменично по должина или попречно на делот што се обработува. Не го накосувајте електричниот алат, за да го избегнете брусењето низ делот што се обработува, на пр. фурнир.

По завршување на работниот процес исклучете го електричниот алат.

Полирање

За полирање на лакови оштетени од времето или полирање на гребнатини (на пр. акрилно стакло) електричниот алат може да се опреми со соодветните

алати за полирање како јагнешко крзно за полирање, филц или сунѓер за полирање (опрема).

При полирањето изберете низок број на осцилации (степен 1 – 4), за да избегнете прекумерно загревање на површината.

Доколку сакате да полирате, нанесете ја политурата на помала површина. Средството за полирање нанесете го со соодветен алат за полирање со вкрстени и кружни движења и умерен притисок.

Оставете да се исуши средството за полирање на површината, инаку таа би можела да се оштети. Никогаш не ја изложувајте исполираната површина на директни сончеви зраци.

Редовно чистете ги алатите за полирање, за да обезбедите добри резултати од полирањето. Исклучете ги алатите за полирање со благ детергент и топла вода, не користете средства за разредување.

Табела на примена

Податоците во приложената табела се препорачани вредности.

Најдобрата комбинација за обработка може да ја одредите со практичен обид.

Примена	Гранулација (грубо брусење / фино брусење)	Степен на број на осцилации
Стругање на лакирани површини	180/240	2/3
Репарирање на лакирани површини	120/240	4/5
Отстранување на лакот	40/60	5
Меко дрво	40/240	5/6
Цврсто дрво	60/240	5/6
Фурнир	180/240	2–4
Алуминиум	80/240	4/5
Челик	40/240	5
Отстранување на 'рѓата од челикот	40/120	6
не'рѓосувачки челик	80/240	5
Камен	80/240	5/6

Напомени за оптимално користење на батериите

Заштитете ја батеријата од влага и вода.

Складирајте ја батеријата во опсег на температура од -20 °C до 50 °C. Не ја оставајте батеријата на пр. во автомобилот во лето.

Повремено чистете ги отворите за проветрување на батеријата со мека, чиста и сува четка.

Скратеното време на работа по полнењето покажува, дека батеријата е потрошена и мора да се замени.

Внимавајте на напомените за отстранување.

Одржување и сервис**Одржување и чистење**

- ▶ **Пред било каква интервенција на електричниот алат (на пр. одржување, замена на алат итн.) како и при негов транспорт и складирање, извадете ја батеријата од него.** При невнимателно притискање на прекинувачот за вклучување/исклучување постои опасност од повреди.
- ▶ **Одржувајте ги чисти електричниот алат и отворите за проветрување, за да може добро и безбедно да работите.**

Сервисна служба и совети при користење

Сервисната служба ќе одговори на Вашите прашања во врска со поправката и одржувањето на Вашиот производ

како и резервните делови. Ознаки за експлозија и информации за резервните делови исто така ќе најдете на: www.bosch-pt.com

Тимот за советување при користење на Bosch ќе ви помогне доколку имате прашања за нашите производи и опрема.

За сите прашања и нарачки на резервни делови, Ве молиме наведете го 10-цифрениот број од спецификационата плочка на производот.

Северна Македонија

Д.Д.Електрис

Сава Ковачевиќ 47Нб, број 3

1000 Скопје

Е-пошта: dimce.dimcev@servis-bosch.mk

Интернет: www.servis-bosch.mk

Тел./факс: 02/ 246 76 10

Моб.: 070 595 888

Д.П.Т.У "РОЈКА"

Јани Лукровски бб; Т.Ц Автокоманда локал 69

1000 Скопје

Е-пошта: servisrojka@yahoo.com

Тел: +389 2 3174-303

Моб: +389 70 388-520, -530

Дополнителни адреси на сервиси може да најдете под:

www.bosch-pt.com/serviceaddresses

Транспорт

Литиум-јонските батерии подлежат на барањата на Законот за опасни материјали. Батериите може да се транспортираат само од страна на корисникот, без потреба од дополнителни квалификации.

При пренос на истите од страна на трети лица (на пр. воздушен транспорт или шпедиција) неопходно е да се внимава на специјалните напомени на амбалажата и ознаките. Во таков случај, при подготовката на пратката мора да се повика експерт за опасни супстанции.

Транспортирајте ги батериите само доколку куќиштето е нештетено. Залепете ги отворените контакти и спакувајте ја батеријата на тој начин што нема да се движи во амбалажата. Ве молиме внимавајте на евентуалните дополнителни национални прописи.

Отстранување



Не ги фрлајте електричните апарати и батериите во домашната канта за губре!



Електричните апарати, батериите, опремата и амбалажите треба да се отстранат на еколошки прифатлив начин.

Само за земјите од ЕУ:

Според европската регулатива 2012/19/EU електричните апарати што се вон употреба и дефектните или искористените батерии според регулативата

2006/66/ЕС мора одделно да се соберат и да се рециклираат за повторна употреба.

Батерии:

Литиум-јонски:

Ве молиме внимавајте на напомените во делот Транспорт (види „Транспорт“, Страница 178).

Srpski

Bezbednosne napomene

Opšte sigurnosne napomene за električne alate

UPOZORENJE Pročitajte sva sigurnosna upozorenja, uputstva, ilustracije i specifikacije isporučene uz ovaj električni alat. Propusti u pridržavanju svih dolenađenih uputstava mogu imati za posledicu električni udar, požar i/ili teške povrede.

Čuvajte sva upozorenja i uputstva за buduću upotrebu.

Pojam „električni alat“ upotrebljen u upozorenjima odnosi se na električne alate sa pogonom na struju (sa kablom) i na električne alate sa akumulatorskim pogonom (bez kabla).

Sigurnost radnog područja

► Držite vaše radno područje čisto i dobro osvetljeno.

Nered ili neosvetljena radna područja mogu voditi nesrećama.

► Ne radite sa električnim alatom u okolini ugroženoj eksplozijom, u kojoj se nalaze zapaljive tečnosti, gasovi ili prašina.

Električni alati stvaraju varnice koje mogu zapaliti prašinu ili isparenja.

► Držite podalje decu i druge osobe за vreme korišćenja električnog alata.

Stvari koje vam odvrćaju pažnju mogu dovesti do gubitka kontrole.

Električna sigurnost

► Priključni utikač električnog alata mora odgovarati utičnici. Utikač ne sme nikako да se menja. Ne upotrebljavajte adaptere utikača zajedno sa električnim alatima zaštićenim uzemljenjem.

Nemodifikovani utikači i odgovarajuće utičnice smanjuju rizik od električnog udara.

► Izbegavajte kontakt telom sa uzemljenim površinama kao što su cevi, radijatori, šporeti i frižideri.

Postoji povećani rizik od električnog udara ako je vaše telo uzemljeno.

► Držite električni alat što dalje od kiše ili vlage.

Prodor vode u električni alat povećava rizik od električnog udara.

► Kabl ne koristite u druge svrhe. Nikada ne koristite kabl за nošenje električnog alata, ne vucite ga i ne izvlačite ga iz utičnice. Držite kabl dalje od vreline, ulja, oštih ivica ili pokretnih delova.

Oštećeni ili umršeni kablovi povećavaju rizik od električnog udara.

- ▶ **Ako sa električnim alatom radite na otvorenom, upotrebljavajte samo produžne kablove koji su pogodni za upotrebu na otvorenom.** Upotreba kabla pogodnog za upotrebu na otvorenom smanjuje rizik od električnog udara.
- ▶ **Ako ne možete da izbegnete rad sa električnim alatom u vlažnoj okolini, koristite zaštitni uređaj diferencijalne struje (RCD).** Upotreba zaštitnog uređaja diferencijalne struje smanjuje rizik od električnog udara.

Sigurnost osoblja

- ▶ **Budite pažljivi, pazite na to šta radite i postupajte razumno tokom rada sa vašim električnim alatom. Ne koristite električni alat ako ste umorni ili pod uticajem droge, alkohola ili lekova.** Momenat nepažnje kod upotrebe električnog alata može rezultirati ozbiljnim povredama.
- ▶ **Nosite ličnu zaštitnu opremu. Uvek nosite zaštitne naočare.** Nošenje zaštitne opreme, kao što je maska za prašinu, sigurnosne cipele koje ne klizaju, zaštitni šlem ili zaštita za sluh, zavisno od vrste i upotrebe električnog alata, smanjuje rizik od povreda.
- ▶ **Izbegavajte nenamerno puštanje u rad. Uverite se da je električni alat isključen, pre nego što ga priključite na struju i/ili na akumulator, uzmete ga ili nosite.** Nošenje električnog alata sa prstom na prekidaču ili priključivanje na struju uključenog električnog alata vodi do nesreće.
- ▶ **Uklonite bilo kakve ključeve za podešavanje ili ključeve za zavrtnjeve, pre nego što uključite električni alat.** Ostavljanje ključa za zavrtnjeve ili ključa prikačenog na rotirajući deo električnog alata može rezultirati ličnom povredom.
- ▶ **Izbegavajte neprirodno držanje tela. Pobrinite se uvek da stabilno stojite i u svako doba održavajte ravnotežu.** Ovo omogućava bolje upravljanje električnim alatom u neočekivanim situacijama.
- ▶ **Nosite pogodnu odeću. Ne nosite široku odeću ili nakit. Držite kosu i odeću dalje od pokretnih delova.** Pokretni delovi mogu zahvatiti široku odeću, nakit ili dugu kosu.
- ▶ **Ako mogu da se montiraju uređaji za usisavanje i skupljanje prašine, uverite se da li su priključeni i upotrebljeni kako treba.** Usisavanje prašine može smanjiti rizike koji su povezani sa prašinom.
- ▶ **Ne dozvolite da pouzdanje koje ste stekli čestom upotrebom alata utiče na to da postanete neoprezni i da zanemarite sigurnosne principe za upotrebu alata.** Neoprezno delovanje može prouzrokovati teške povrede u deliću sekunde.

Upotreba i briga o električnim alatima

- ▶ **Ne preopterećujte aparat. Upotrebljavajte električni alat koji je pogodan za vaš zadatak.** Odgovarajući električni alat radi bolje i sigurnije tempom za koji je projektovan.

- ▶ **Ne koristite električni alat čiji je prekidač u kvaru.** Svaki električni alat koji se ne može kontrolisati prekidačem je opasan i mora se popraviti.
 - ▶ **Izvcite utikač iz utičnice i/ili izvadite akumulatorsku bateriju iz električnog alata, ukoliko je to moguće, pre nego što izvršite bilo kakva podešavanja, promenu pribora ili pre nego što uskladišite električni alat.** Takve preventivne sigurnosne mere smanjuju rizik od slučajnog pokretanja električnog alata.
 - ▶ **Čuvajte nekorišćene električne alate izvan dometa dece i ne dozvoljavajte korišćenje alata osobama koje ne poznaju isti ili nisu pročitale ova uputstva.** U rukama neobučanih korisnika električni alati postaju opasni.
 - ▶ **Održavajte električni alat i pribor. Proverite da li pokretni delovi aparata besprekorno funkcionišu i da li su dobro povezani, da li su delovi možda polomljeni ili su tako oštećeni da je ugroženo funkcionisanje električnog alata. Pre upotrebe popravite alat ukoliko je oštećen.** Mnoge nesreće su prouzrokovane lošim održavanjem električnih alata.
 - ▶ **Održavajte alate za sečenje oštre i čiste.** Sa adekvatno održanim alatom za sečenje sa oštrim sečivima manja je verovatnoća da će doći do zapinjania i upravljanje je jednostavnije.
 - ▶ **Upotrebljavajte električni alat, pribor, alate koji se umeću itd. prema ovim uputstvima. Obratite pažnju pritom na uslove rada i posao koji morate obaviti.** Upotreba električnog alata za namene drugačije od predviđenih može voditi opasnim situacijama.
 - ▶ **Održavajte drške i prihvatne površine suvim, čistim i bez ostataka ulja ili masnoće.** Klizave drške ili prihvatne površine ne omogućavaju bezbedno rukovanje i upravljanje alatom u neočekivanim situacijama.
- Upotreba i briga o alatu na akumulatorski pogon**
- ▶ **Punite samo u aparatima za punjenje, koje je preporučio proizvođač.** Punjač koji je pogodan za jednu vrstu akumulatorske baterije može stvoriti rizik od požara ako se koristi za drugačiju akumulatorsku bateriju.
 - ▶ **Upotrebljavajte električni alat samo zajedno sa akumulatorskim baterijama namenjenim za njih.** Upotreba bilo kojih drugih akumulatorskih baterija može stvoriti rizik od povrede ili požara.
 - ▶ **Držite nekorišćenu akumulatorsku bateriju dalje od drugih metalnih objekata, poput kancelarijskih spajalica, novčića, ključeva, ekspera, zavrtnja ili drugih malih metalnih predmeta, koji mogu prouzrokovati povezivanje jednog terminala sa drugim.** Kratak spoj između baterijskih terminala može prouzrokovati opekotine ili požar.
 - ▶ **Kod pogrešne primene iz akumulatorske baterije može biti izbačena tečnost. Izbegavajte kontakt sa njom. Kod slučajnog kontakta isperite sa vodom. Ako tečnost dospe u oči, potražite i dodatnu lekarsku pomoć.** Tečnost iz akumulatora može prouzrokovati iritaciju ili opekotine.

- ▶ **Ne koristite akumulatorsku bateriju ili alat koji je oštećen ili modifikovan.** Oštećene ili modifikovane akumulatorske baterije mogu se ponašati nepredvidivo, što može rezultirati požarom, eksplozijom ili povredom.
- ▶ **Ne izlažite akumulatorsku bateriju ili alat vatri ili visokim temperaturama.** Izlaganje vatri ili temperaturama iznad 130°C može prouzrokovati eksploziju.
- ▶ **Pridržavajte se svih uputstava u vezi sa punjenjem i ne punite akumulatorsku bateriju ili alat izvan temperaturnog opsega naznačenog u uputstvima.** Nepropisno punjenje ili punjenje na temperaturama izvan naznačenog opsega može oštetiti akumulatorsku bateriju i povećati rizik od požara.

Servisiranje

- ▶ **Neka vam vaš električni alat popravljaju samo kvalifikovano osoblje, koristeći samo originalne rezervne delove.** Ovo će osigurati očuvanje bezbednosti električnog alata.
- ▶ **Nikada ne servisirajte oštećene akumulatorske baterije.** Servisiranje akumulatorskih baterija treba da vrše isključivo proizvođač ili ovlašćeni serviseri.

Sigurnosna uputstva za brusilice

- ▶ **Električni alat koristite samo za suvo brušenje.** Prodor vode u električni alat povećava rizik od električnog udara.
- ▶ **Vodite računa o tome, da niko ne bude ugrožen letećim varnicama. Ukloniti zapaljive materijale iz okoline.** Usled brušenja metala nastaju leteće varnice.
- ▶ **Pažnja - opasnost od požara! Izbegavajte pregrevanje predmeta koji se brusi i brusilice. Pre pauze od rada ispraznite posudu za prašinu.** Prašina od brušenja se u vrećici za prašinu, mikrofilteru, papirnoj vrećici (ili u filter vrećici tj. filteru usisivača) pod nepovoljnim uslovima, poput letećih varnica tokom brušenja metala) može zapaliti sama od sebe. Postoji posebna opasnost, ako se prašina od brušenja pomeša sa ostacima laka, poliuretana ili drugim hemijskim supstancama, i ako predmet koji se brusi vreo nakon dugotrajnog rada.
- ▶ **Čistite redovno prereze za vazduh svog električnog alata.** Motorna duvaljka vuče prašinu u kućište i dosta sakupljene metalne prašine može prouzrokovati električnu opasnost.
- ▶ **Električni alat tokom rada držite čvrsto obema rukama i pobrinite se za stabilnu poziciju.** Električni alat se sigurnije vodi sa obe ruke.
- ▶ **Sačekajte da se električni alat umiri, pre nego što ga odložite.**
- ▶ **Obezbedite radni komad.** Radni komad koji čvrsto drže zatezni uredaji ili stega sigurniji je nego kada se drži rukom.
- ▶ **Kod oštećenja i nestručne upotrebe akumulatora može doći do isparavanja. Akumulator može da izgori ili da eksplodira.** Uzmite svež vazduh i potražite lekara ako dođe do tegoba. Para može nadražiti disajne puteve.
- ▶ **Ne otvarajte bateriju.** Postoji opasnost od kratkog spoja.

- ▶ **Baterija može da se ošteti oštrim predmetima, kao npr. ekserima ili odvijačima zavrtnjeva ili usled dejstva neke spoljne sile.** Može da dođe do internog kratkog spoja i akumulatorska baterija može da izgori, dimi, eksplodira ili da se pregreje.
- ▶ **Koristite akumulator samo sa proizvodima ovog proizvođača.** Samo tako se akumulator štiti od opasnog preopterećenja.



Zaštitite akumulator od izvora toplote, npr. i od trajnog sunčevog zračenja, vatre, prljavštine, vode i vlage. Postoji opasnost od eksplozije i kratkog spoja.

Opis proizvoda i primene



Pročitajte sve bezbednosne napomene i uputstva. Propusti u poštovanju bezbednosnih napomena i uputstava mogu da prouzrokuju električni udar, požar i/ili teške povrede.

Vodite računa o slikama u prednjem delu uputstva za rad.

Predviđena upotreba

Električni alat je zamišljen za suvo brušenje drveta, plastike, metala, špahtel mase kao i lakiranih površina.

Električni alati sa elektronskom regulacijom su takođe pogodni za poliranje.

Komponente sa slike

Označavanje brojevima komponenti sa slika odnosi se na prikaz električnog alata na grafičkoj strani.

- (1) Točičić za podešavanje broja vibracija
- (2) Prekidač za uključivanje/isključivanje
- (3) Prikaz statusa napunjenosti akumulatora
- (4) Akumulator^{a)}
- (5) Kompletna kutija za prašinu (sistem sa mikrofilterima)
- (6) Brusni tanjir
- (7) Dodatna drška (izolirana površina za držanje)
- (8) Taster za otključavanje akumulatora^{a)}
- (9) Drška (izolirana površina za držanje)
- (10) Brusni list^{a)}
- (11) Pomagalo za podešavanje brusnog lista^{a)}
- (12) Zavrtnji za brusni tanjir
- (13) Nosač brusnog tanjira
- (14) Izdumni nastavak
- (15) Filter element (sistem sa mikrofilterima)
- (16) Usisno crevo^{a)}
- (17) Zavrtnj za dodatnu dršku
- (18) Leptir navrtka

(19) Usisni adapter^{a)}

- a) **Prikazani ili opisani pribor ne spada u standardno pakovanje. Kompletni pribor možete da nadete u našem programu pribora.**

Tehnički podaci

Ekscentar brusilica		AdvancedOrbit 18	
Broj artikla		3 603 CD2 0..	
Nominalni napon	V ⁻⁻⁻	18	
Izbor broja vibracija		●	
Broj obrtaja u praznom hodu n ₀ ^{A)}	min ⁻¹	3000–12000	
Broj vibracija u praznom hodu ^{A)}	min ⁻¹	6000–24000	
Prečnik rezonantnog kola	mm	3,2	
Prečnik brusnog tanjira	mm	125	
Težina u skladu sa EPTA-Procedure 01:2014 ^{B)}	kg	1,7 (1,3 Ah)– 1,8 (2,5 Ah)	
Preporučena temperatura okruženja prilikom punjenja	°C	0 ... +35	
Dozvoljena temperatura okruženja u radu ^{C)} i prilikom skladištenja	°C	–20 ... +50	
Preporučeni akumulatori		PBA 18V...W-	
Preporučeni punjači ^{D)}		AL 18... ^{z)}	

A) Mereno na 20–25 °C sa akumulatorom **PBA 18V 2.5Ah W-B**

B) zavisi od upotrebljene akumulatorske baterije

C) ograničena snaga pri temperaturama <0 °C

D) Sledeći punjači nisu kompatibilni sa akumulatorom PBA:
AL 1814 CV, AL 1820 CV, AL 1860 CV

Informacije o buci/vibracijama

Vrednosti emisije buke utvrđene u skladu sa **EN 62841-2-4**.

Pod A klasifikovan nivo zvučnog pritiska električnog alata tipično iznosi **77 dB(A)**. Nesigurnost K = 3 dB. Nivo buke prilikom rada može da prekorači navedene vrednosti. **Nosite zaštitu za sluh!**

Ukupne vrednosti vibracije a_h (vektorski zbir tri pravca) i nesigurnost K utvrđeni prema **EN 62841-2-4**:

$$a_h = 4,5 \text{ m/s}^2, K = 1,5 \text{ m/s}^2,$$

Nivo vibracija i vrednosti emisije buke, koji su navedeni u ovim uputstvima, su izmereni prema standardizovanom mernom postupku i mogu se koristiti za međusobno poređenje električnih alata. Pogodni su i za privremenu procenu emisije vibracije i buke.

Navedeni nivo vibracija i vrednost emisije buke predstavljaju realnu upotrebu električnog alata. Međutim, ako se električni alat upotrebljava za druge namene, sa drugim umetnim alatima ili ako se nedovoljno održava, može doći do odstupanja nivoa vibracija i vrednosti emisije buke. Ovo može u značajnoj meri povećati emisiju vibracija i buke tokom celokupnog perioda korišćenja.

Za tačnu procenu emisije vibracija i buke trebalo bi uzeti u obzir i vreme u kojem je uređaj isključen ili u situaciji da radi, ali nije zaista u upotrebi. Ovo može značajno redukovati emisije vibracija i buke tokom celokupnog perioda korišćenja.

Utvrđite dodatne sigurnosne mere radi zaštite korisnika od delovanja vibracija kao na primer: održavanje električnog alata i umetnog alata, održavanje toplih ruku, organizacija radnih postupaka.

Montaža

- **Izvadite bateriju pre svih radova na električnom alatu (na primer održavanja, promene pribora itd.) kao i kod njegovog transporta i čuvanja.** Kod slučajnog aktiviranja prekidača za uključivanje/isključivanje postoji opasnost od povrede.

Punjenje akumulatora

- **Koristite samo punjače koji su navedeni u tehničkim podacima.** Samo ovi punjači su usklađeni sa litijum-jonskom akumulatorom koji koristi vaš električni alat.

Napomena: Akumulator se isporučuje delimično napunjen. Da bi osigurali punu snagu akumulatora, napunite ga pre prve upotrebe u punjaču.

Litijum-jonski akumulator može da se puni u svako doba, a da mu se ne skraćuje vek trajanja. Prekidanje postupka punjenja ne šteti akumulatoru.

Litijum-jonski akumulator je zaštićena od prevelikog pražnjenja zahvaljujući funkciji „Electronic Cell Protection (ECP)“. Ako se akumulator isprazni, električni alat se isključuje zahvaljujući zaštitnom prekidaču. Umetnuti alat se više ne pokreće.

- **Nakon automatskog isključivanja električnog alata više ne pritiskajte prekidač za uključivanje/isključivanje.** Akumulator se može oštetiti.

Sledite uputstva za odlaganje na otpad.

Vađenje akumulatora (pogledaj sliku A)

Za vađenje akumulatora (4) pritisnite taster za otključavanje (8) i izvucite akumulator iz električnog alata povlačenjem unazad. **Ne upotrebljavajte pritom silu.**

Prikaz statusa napunjenosti akumulatora(3)

Prikaz statusa napunjenosti akumulatora na električnom alatu sastoji se iz tri zelena LED indikatora. Ovim se prikazuje nivo napunjenosti akumulatora nakon uključivanja i isključivanja na nekoliko sekundi.

LED	Kapacitet
Trajno svetlo 3 x zeleno	≥ 66 %
Trajno svetlo 2 x zeleno	33 – 66 %
Trajno svetlo 1 x zeleno	11 – 33 %
lagano treptajuće svetlo 1 x zeleno	≤ 10 %

3 LED prikaza stanja napunjenosti akumulatora trepere brzo kada je temperatura akumulatora izvan područja radne temperature od –30 do +65 °C i/ili reaguje zaštita od preopterećenja.

Biranje brusnog lista

Birajte brusni list sa odgovarajućim zrnom prema željenoj obradi površine. Bosch-brusni listovi su pogodni za boje, drvo i metal.

	Upotreba	Primena	Granulacija	
Skidanje velikog sloja (Grubo brušenje)	<ul style="list-style-type: none"> – Grubi radovi brušenja sa velikim učinkom brušenja – Uklanjanje stare boje 	– Brušenje stare boje, laka i punioca	ekstra grubo	40
		– Uklanjanje tanke boje	grubo	60
		– Brušenje hrapavih nehablovanih površina		
Priprema (Među-brušenje)	<ul style="list-style-type: none"> – Laki radovi brušenja – Brušenje površina za kasniju dalju obradu 	– Plansko brušenje neravnina	srednja	80
		– Uklanjanje tragova obrade grubog brušenja		
		– Popravljanje pre nanošenja boje ili laka	precizno	120
Fino brušenje	<ul style="list-style-type: none"> – Međubrušenje laka – Brušenje greški u laku 	– Uklanjanje vlakna sa površine	vrlo fino	180
		– fino brušenje pre bajcovanja ili lazure		
		– Brušenje grundiranja pre lakiranja	ekstra fino	240

Zamena brusnog lista (pogledaj slike B–C)

Da biste skinuli brusni list **(10)**, dignite ga sa postrance i svucite ga sa brusnog tanjira **(6)**.

Pre stavljanja novog brusnog lista uklonite prljavštinu i prašinu sa brusnog tanjira **(6)**, npr. četkicom.

Površina brusnog tanjira **(6)** se sastoji od čička da bi brusni listovi sa čičak trakom mogli brzo i jednostavno da se pričvrste.

Pritisnite brusni list **(10)** na donju stranu brusnog tanjira **(6)**.

Da biste obezbedili optimalno usisavanje prašine, pazite da se perforacije u brusnom listu **(10)** podudaraju sa otvorima na brusnom tanjiru **(6)**.

Radi preciznog podešavanja brusnog lista **(10)** na brusni tanjir **(6)** možete da koristite pomagalo za podešavanje **(11)**. Stavite brusni list sa čičak trakom na gore na pomagalo za podešavanje. Pritisnite ispuste pomagala za podešavanje u dva otvora brusnog diska i odmotajte brusni list sa pomagala za podešavanje. Pritisnite čvrsto brusni list.

Napomena: Ispravno postavljen brusni list je uslov za manje vibracije električnog alata tokom rada.

Izbor brusnog tanjira

U zavisnosti od primene, električni alat može biti opremljen brusnim tanjirima različite tvrdoće:

- Brusni tanjir srednje tvrd (crni): pogodan za sve radove brušenja, univerzalno upotrebljiv.
- Brusni tanjir meki (sivi, pribor): pogodan za međubrušenje i fino brušenje, čak i na zasvođenim površinama.

Zamena brusnog tanjira (pogledaj slike D–E)

Napomena: Oštećeni brusni disk **(6)** odmah zamenite.

Skinite brusni list odnosno alat za poliranje. Odrvnite četiri zavrtnja **(12)** skroz i skinite brusni tanjir **(6)**.

Očistite gornju stranu novog brusnog tanjira **(6)**. Namastite tanko spoljni prsten koji je sivo obeležen na slici sa sintetičkom mašću.

Postavite novi brusni tanjir **(6)** i ponovo pritegnite 4 zavrtnja.

Napomena: Oštećeni nosač brusnog diska sme da se menja samo u ovlašćenom servisu za Bosch električne alate.

Usisavanje prašine/piljevine

Prašine od materijala kao što je premaz koji sadrži olovo, neke vrste drveta, minerali i metal mogu biti štetni po zdravlje. Dodir ili udisanje prašine mogu izazvati alergijske reakcije i/ili oboljenja disajnih puteva radnika ili osoba koje se nalaze u blizini.

Neke prašine kao od hrasta i bukve važe kao izazivači raka, posebno u vezi sa dodatnim materijama za obradu drveta (hromati, zaštitna sredstva za drvo). Sa materijalom koji sadrži azbest smeju raditi samo stručnjaci.

- Koristite što je više moguće usisavanje prašine pogodno za materijal.
- Pobrinite se za dobro provetranje radnog mesta.
- Preporučuje se, da se nosi zaštitna maska za disanje sa klasom filtera P2.

Obratite pažnju na propise za materijale koje treba obrađivati u Vašoj zemlji.

► Izbegavajte sakupljanje prašine na radnom mestu.

Prašine se mogu lako zapaliti.

Samostalno usisavanje sa kutijom za prašinu (pogledaj slike F–I)

Stavite kutiju za prašinu **(5)** na izdovni priključak **(14)**, dok ne ulegne u ležište.

Nivo napunjenosti kutije za prašinu **(5)** možete lako da kontrolišete zahvaljujući providnom sudu.

Da biste ispraznili kutiju za prašinu **(5)**, izvucite je okretanjem ka dole.

Pre otvaranja kutije za prašinu **(5)** trebalo bi, kao što je prikazano na slici, da kutiju za prašinu istresete na čvrstoj podlozi, kako biste izbacili prašinu iz elementa filtera.

Čvrsto držite kutiju za prašinu **(5)**, otklopite element filtera **(15)** ka gore i ispraznite kutiju za prašinu. Očistite lamele elementa filtera **(15)** pomoću meke četke.

Napomena: Kako bi optimalno usisavanje prašine bilo zagwarantovano, pravovremeno praznite kutiju za prašinu (5) i redovno čistite element filtera (15).

Držite pri radu na vertikalnim površinama tako električni alat, da kutija za prašinu (5) bude usmerena nadole.

Spoljno usisavanje (pogledaj sliku J)

Priključite usisni adapter (19) (pribor) na usisno crevo (16) (pribor) tako da čujno ulegne. Povežite usisni adapter (19) sa usisnim nastavkom (14) na električnom alatu i usisno crevo (16) sa usisivačem (pribor).

Usisivač mora biti pogodan za materijal koji treba obrađivati.

Upotrebljavajte prilikom usisavanja posebno po zdravlje štetnih prašina, prašine koje izazivaju rak ili suvih prašina specijalan usisivač.

Držite pri radu na vertikalnim površinama tako električni alat, da crevo za usisavanje pokazuje na dole.

Dodatna drška (pogledaj sliku K)

Dodatna ručica (7) omogućuje udobno rukovanje i optimalnu raspodelu snage, pre svega kod brušenja većeg sloja.

Za brušenje blizu ivice možete skinuti dodatnu dršku.

Odvrnite leptir navrtanj (18) i izvucite zavrtanj (17) iz kućišta. Potom povucite dodatnu dršku (7) ka napred.

Radi ponovne montaže dodatne drške (7), gurnite je s prednje strane na kućište tako da spojni segmenti dodatne drške ulegnu u otvore na kućištu. Zavrните dobro dodatnu dršku zavrtanjem (17) i leptir navrtanjem (18).

Podešavanje dodatne drške (pogledaj sliku L)

Dodatna drška može se podesiti u tri položaja. Za promenu položaja otpustite leptir navrtanj (18) (otpr. 2 –3 obrtaja). Podesite dodatnu dršku i ponovo zavrните leptir navrtanj.

Rad

Puštanje u rad

Postavljanje akumulatora

Napunjen akumulator (4) od pozadi gurnite u električni alat sve dok nije sigurno zaključan.

Uključivanje/isključivanje

- **Uverite se da možete da pritisnete prekidač za uključivanje/isključivanje, a da ne sklanjate ruku sa drške.**

Za **uključivanje** električnog alata gurnite prekidač za uključivanje/isključivanje (2) ka napred, tako da se na prekidaču pojavi „1“.

Za **isključivanje** električnog alata gurnite prekidač za uključivanje/isključivanje (2) ka nazad, tako da se na prekidaču pojavi „0“.

Biranje broja vibracija

Pomoću točkica za biranje broja vibracija (1) možete unapred da izaberete potrebni broj vibracija i tokom rada.

- 1 – 2 niski broj vibracija
- 3 – 4 srednji broj vibracija
- 5 – 6 visoki broj vibracija

Potreban broj vibracija zavisi od materijala i radnih uslova i može se dobiti praktičnom probom.

Posle dužeg rada sa malim brojem vibracija trebalo bi električni alat ostaviti da se okreće radi hlađenja oko 3 minuta pri maksimalnom broju vibracija.

Zaštita od ponovnog kretanja

Zaštita od ponovnog kretanja sprečava nekontrolisano kretanje električnog alata posle prekida dovoda struje.

Za **ponovno puštanje u rad** postavite prekidač za uključivanje/isključivanje (2) u isključenu poziciju i uključite ponovo električni alat.

Uputstva za rad

- **Izvadite bateriju pre svih radova na električnom alatu (na primer održavanja, promene pribora itd.) kao i kod njegovog transporta i čuvanja.** Kod slučajnog aktiviranja prekidača za uključivanje/isključivanje postoji opasnost od povrede.
- **Sačekajte da se električni alat umiri, pre nego što ga odložite.**
- **Električni alat nije namenjen za stacionarni režim rada.** Ne sme npr. da se stavi u stegu ili da se pričvrsti za radnu kllpu.

Brušenje površina

Uključite električni alat, postavite ga sa celom površinom brušenja na podlogu koju treba obrađivati i pokrećite ga sa umerenim pritiskom preko radnog komada.

Učinak u skidanju i brusna slika se određuju u bitnom izborom brusnog lista, prethodno izabranim stepenom broja vibracija i pritiskom.

Samo besprekorni brusni listovi daju dobar učinak brušenja i čuvaju električni alat.

Pazite na ravnomeran pritisak, da bi povećali životni vek brusnih listova.

Prekomerno povećavanje pritiska ne vodi većem učinku brušenja, već jačem habanju električnog alata i brusnog lista.

Ne koristite više brusni list sa kojim je obrađivan metal, za druge materijale.

Koristite samo originalni **Bosch** brusni pribor.

Grubo brušenje

Navucite brusni list grubog zrna.

Pritisnite električni alat samo lagano, tako da radi sa većim brojem vibracija i postiže se veće skidanje materijala.

Fino brušenje

Navucite brusni list finijeg zrna.

Blagom varijacijom pritiska odn. promenom stepena broja vibracija možete da smanjite broj vibracija brusnog diska, pri čemu se zadržava ekscentrično kretanje.

Pokrećite električni alat sa umerenim pritiskom po površini u krug ili naizmenično po dužnom i poprečnom pravcu na radnom komadu. Ne iskrećite električni alat, da bi izbegli

oštećivanje radnog komada koji se obrađuje, na primer furnira.

Po završetku rada isključite električni alat.

Poliranje

Za poliranje lakova oštećenih vremenom ili naknadno poliranje ogrebotina (na primer akril staklo) može se električni alat opremiti sa odgovarajućim alatima za poliranje, kao kalotom od jagnječeg krzna, filc ili sunderom za poliranje (pribor).

Pri poliranju izaberite nizak broj vibracija (stepen 1 –4), da biste izbegli prekomerno zagrevanje površine.

Nanosite polituru na nešto manju površinu, nego što želite da polirate. Nanesite sredstvo za poliranje pomoću adekvatnog

alata za poliranje poprečnim i kružnim pokretima umerenog pritiska.

Ne dozvoljavajte da se sredstvo za poliranje osuši na površini, jer se površina inače može oštetiti. Ne izlažite površinu koju treba polirati direktnim sunčevim zracima. Čistite alat za poliranje redovno, da biste obezbedili dobre rezultate poliranja. Perite alate za poliranje blagim sredstvom za pranje i toplom vodom, ne koristite razređivače.

Namenska tabela

Podaci na sledećoj tabeli su preporučene vrednosti.

Kombinacija koja je najpovoljnija za obradu može se najbolje dobiti praktičnom probom.

Primena	Granulacija (grubo brušenje/fino brušenje)	Stepen broja vibracija
Brušenje lakova	180/240	2/3
Poboljšavanje lakova	120/240	4/5
Uklanjanje lakova	40/60	5
Meko drvo	40/240	5/6
Tvrdo drvo	60/240	5/6
Furnir	180/240	2–4
Aluminijum	80/240	4/5
Čelik	40/240	5
Uklanjanje rđe sa čelika	40/120	6
Nerdajući čelik	80/240	5
Kamen	80/240	5/6

Uputstva za optimalno ophodjenje sa akumulatorom

Zaštite akumulator od vlage i vode.

Lagerujte akumulator samo u području temperature od -20 °C do 50 °C. Ne ostavljajte akumulator leti npr. u autu.

Čistite povremeno proreze za ventilaciju akumulatora sa mekom, čistom i suvom četkicom.

Bitno skraćeno vreme rada posle punjenja pokazuje da je akumulator istrošen i da se mora zameniti.

Obratite pažnju na uputstva za uklanjanje otpada.

Održavanje i servis

Održavanje i čišćenje

- Izvadite bateriju pre svih radova na električnom alatu (na primer održavanja, promene pribora itd.) kao i kod njegovog transporta i čuvanja. Kod slučajnog aktiviranja prekidača za uključivanje/isključivanje postoji opasnost od povrede.
- Držite električni alat i proreze za ventilaciju čiste, da bi dobro i sigurno radili.

Servis i saveti za upotrebu

Servis odgovara na vaša pitanja u vezi sa popravkom i održavanjem vašeg proizvoda kao i u vezi sa rezervnim delovima. Šematske prikaze i informacije u vezi rezervnih

delova naći ćete i pod: www.bosch-pt.com

Bosch tim za konsultacije vam rado pomaže tokom primene, ukoliko imate pitanja o našim proizvodima i njihovom priboru.

Molimo da kod svih pitanja i naručivanja rezervnih delova neizostavno navedete broj artikla sa 10 brojevanih mesta prema tipskoj pločici proizvoda.

Srpski

Bosch Elektroservis
Dimitrija Tucovića 59
11000 Beograd
Tel.: +381 11 644 8546
Tel.: +381 11 744 3122
Tel.: +381 11 641 6291
Fax: +381 11 641 6293
E-Mail: office@servis-bosch.rs
www.bosch-pt.rs

Dodatne adrese servisa pogledajte na:

www.bosch-pt.com/serviceaddresses

Transport

Akumulatorske baterije koje sadrže litijum jon podležu zahtevima prava o opasnim materijama. Akumulatorske baterije korisnik može transportovati na drumu bez drugih pakovanja.

Kod slanja preko trečih lic (na primer vazdušnih transportom ili špedicijom) mora se obratiti pažnja na posebne zahteve u pogledu pakovanja i označavanja. Tada se kod pripreme paketa za slanje mora pozvati stručnjak za opasne materije.

Akumulatorske baterije šaljite samo ako kućiste nije oštećeno. Odlepite otvorene kontakte i upakujte akumulatorsku bateriju tako, da se ne pokreće u paketu. Molimo da obratite pažnju na eventualne dalje nacionalne propise.

Uklanjanje đubreta



Ne bacajte električne alate i akumulatore/ baterije u kućno đubre!



Električne alate, akumulacione baterije, pribor u pakovanja treba predati na reciklažu koja je u skladu sa zaštitom životne sredine.

Samo za EU-zemlje:

Prema evropskoj smernici 2012/19/EU električni alati koji su neupotrebljivi, a prema evropskoj smernici 2006/66/EC ni akumulatori/baterije koji su u kvaru ili istrošeni, ne moraju više da se odvojeno sakupljaju i odvoze na reciklažu koja odgovara zaštiti čovekove sredine.

Akumulatorske baterije/baterije:

Li-jonska:

Molimo da obratite pažnju na napomene u odeljku Transport (videti „Transport“, Strana 184).

Slovenščina

Varnostna opozorila

Splošna varnostna navodila za električna orodja

⚠ OPOZORILO Preberite vsa varnostna opozorila, navodila, ilustracije in specifikacije, ki so priložene temu električnemu orodju.

Če spodaj navedenih napotkov ne upoštevate, lahko pride do električnega udara, požara in/ali težke poškodbe.

Vsa opozorila in napotke shranite, ker jih boste v prihodnje še potrebovali.

Pojem električno orodje, ki se pojavlja v nadaljnjem besedilu, se nanaša na električna orodja z električnim pogonom (z električnim kablom) in na akumulatorska električna orodja (brez električnega kabla).

Varnost na delovnem mestu

- ▶ **Delovno mesto naj bo vedno čisto in dobro osvetljeno.** Nered in neosvetljena delovna mesta povečajo možnost nezgod.

- ▶ **Električnega orodja ne uporabljajte v okolju, v katerem lahko pride do eksplozij (prisotnost vnetljivih tekočin, plinov ali prahu).** Električna orodja povzročajo iskrenje, zaradi katerega se lahko prah ali hlapi vnamejo.
- ▶ **Ko uporabljate električno orodje, poskrbite, da v bližini ni otrok ali drugih oseb.** Odvratanje pozornosti lahko povzroči izgubo nadzora nad orodjem.

Električna varnost

- ▶ **Priključni vtič električnega orodja se mora prilegati vtičnici. Spreminjanje vtiča na kakršen koli način ni dovoljeno. Pri ozemljenih električnih orodjih ne uporabljajte adapterskih vtičev.** Nespremenjeni vtiči in ustrezne vtičnice zmanjšujejo tveganje električnega udara.
- ▶ **Izogibajte se telesnemu stiku z ozemljenimi površinami, kot so na primer cevi, grelci, hladilniki in pašniki.** Tveganje električnega udara je večje, če je vaše telo ozemljeno.
- ▶ **Prosimo, da napravo zavarujete pred dežjem ali vlago.** Vdor vode v električno orodje povečuje tveganje za električni udar.
- ▶ **Kabel uporabljajte pravilno. Kabel zavarujte pred vročino, oljem, ostrimi robovi ali premikajočimi se deli.** Poškodovani ali zapleteni kabli povečujejo tveganje električnega udara.
- ▶ **Kadar uporabljate električno orodje zunaj, uporabljajte samo kabelske podaljške, ki so primerni za delo na prostem.** Uporaba kabelskega podaljška, ki je primeren za delo na prostem, zmanjšuje tveganje za električni udar.
- ▶ **Če je uporaba električnega orodja v vlažnem okolju neizogibna, uporabljajte stikalo za zaščito pred kvarnim tokom.** Uporaba zaščitnega stikala zmanjšuje tveganje električnega udara.

Osebnostna varnost

- ▶ **Bodite pozorni, pazite kaj delate ter se dela z električnim orodjem lotite z razumom. Ne uporabljajte električnega orodja, če ste utrujeni oziroma če ste pod vplivom mamil, alkohola ali zdravil.** Trenutek nepazljivosti pri uporabi električnega orodja je lahko vzrok za resne telesne poškodbe.
- ▶ **Uporabljajte osebno zaščitno opremo. Vedno uporabljajte zaščito za oči.** Z uporabo zaščitne opreme, kot so protiprašna maska, varnostni čevlji, ki ne drsijo, čelada ali zaščita za sluh, v ustreznih okoliščinah zmanjšate nevarnost poškodb.
- ▶ **Preprečite nenameren vklop orodja. Pred priključitvijo električnega orodja na električno omrežje in/ali na akumulatorsko baterijo in pred dviganjem ali nošenjem se prepričajte, da je električno orodje izklopljeno.** Če električno orodje nosite in imate pri tem prst na stikalu ali pa orodje napajate, ko je stikalo v položaju za vklop, lahko pride do nesreče.
- ▶ **Odstranite vse ključe in izvijače za prilaganje orodja, preden orodje vključite.** Ključ ali izvijač, ki ga ne

odstranite z vrtečega se dela električnega orodja, lahko povzroči telesne poškodbe.

- ▶ **Ne precenjujte svojih sposobnosti. Ves čas trdno stojite in vzdržujte ravnovesje.** To omogoča boljši nadzor nad električnim orodjem v nepričakovanih situacijah.
- ▶ **Bodite primerno oblečeni. Ne nosite ohlapnih oblačil ali nakita. Las in oblačil ne približujte premikajočim se delom.** Ohlapna oblačila, nakit ali dolgi lasje se lahko ujamejo v premikajoče se dele.
- ▶ **Če imate na voljo naprave za priklop sesalnika za prah ali zbiralnih posod, se prepričajte, da so te ustrezno priključene.** Uporaba sistema za zbiranje prahu lahko zmanjša nevarnosti, povezane s prahom.
- ▶ **Naj seznanjenost z orodjem, ki jo pridobite s pogosto uporabo, ne bo razlog za to, da postanete lahkomišeln in ignorirate varnostna načela.** V delčku sekunde lahko nepozorno dejanje pripelje do hude poškodbe.

Uporaba in vzdrževanje električnega orodja

- ▶ **Električnega orodja ne preobremenjujte. Za delo uporabite ustrezno električno orodje.** Pravo električno orodje bo delo opravilo bolje in varneje, in sicer s hitrostjo, za katero je bilo oblikovano.
- ▶ **Električnega orodja ne uporabljajte, če ga s stikalom ne morete vklopiti in izklopiti.** Vsako električno orodje, ki ga ni mogoče nadzirati s stikalom, je nevarno in ga je treba popraviti.
- ▶ **Izvlecite vtič iz vtičnice in/ali odstranite akumulatorsko baterijo, če je le mogoče, in odstranite ter shranite pribor, še preden se lotite popravila orodja.** Ti preventivni varnostni ukrepi zmanjšajo tveganje za nenamerni zagon aparata.
- ▶ **Ko električnih orodij ne uporabljajte, jih shranite izven dosega otrok. Osebam, ki orodja ne poznajo ali niso prebrale teh navodil za uporabo, orodja ne dovolite uporabljati.** Električna orodja so nevarna, če jih uporabljajo neizkušene osebe.
- ▶ **Vzdržujte električna orodja in pribor. Prepričajte se, da so premikajoči se deli pravilno poravnani in da se ne zatikajo ter da deli niso polomljeni. Prav tako preverite, ali je na orodju še kaj drugega, kar bi lahko vplivalo na njegovo delovanje. Če je električno orodje poškodovano, mora biti pred uporabo popravljeno.** Slabo vzdrževana električna orodja so vzrok za mnoge nezgode.
- ▶ **Rezalna orodja naj bodo vedno ostra in čista.** Skrbno negovana rezalna orodja z ostrimi robovi se manj zatikajo in so lažje vodljiva.
- ▶ **Električna orodja, pribor, vsadna orodja in podobno uporabljajte v skladu s temi navodili. Pri tem upoštevajte delovne pogoje in dejavnost, ki jo boste opravljali.** Uporaba električnih orodij v namene, ki so drugačni od predpisanih, lahko privede do nevarnih situacij.
- ▶ **Ročaji in površine za prijemanje naj bodo suhe, čiste in brez olja ali maščobe.** Gladki ročaji in površine za

prijemanje ne omogočajo varne uporabe in nadzora orodja v nepričakovanih situacijah.

Uporaba in vzdrževanje akumulatorskih orodij

- ▶ **Akumulatorske baterije polnite samo s polnilniki, ki jih priporoča proizvajalec.** Polnilnik, ki je namenjen določeni vrsti akumulatorskih baterij, se lahko vname, če ga boste uporabljali za polnjenje drugačnih akumulatorskih baterij.
- ▶ **V električnih orodjih uporabljajte le akumulatorske baterije, ki so zanje predvidene.** Uporaba drugih akumulatorskih baterij lahko povzroči telesne poškodbe ali požar.
- ▶ **Akumulatorska baterija, ki je ne uporabljate, ne sme priti v stik s kovinskimi predmeti, kot so pisarniške sponke, kovanci, ključi, žebli, vijaki in drugi manjši kovinski predmeti, ki bi lahko povzročili premostitev kontaktov.** Kratek stik med akumulatorskimi kontakti ima lahko za posledico opekline ali požar.
- ▶ **V primeru napačne uporabe lahko iz akumulatorske baterije izteče tekočina. Izogibajte se stiku z njo. Če tekočina vseeno po naključju pride v stik s kožo, jo sperite z vodo. Če pride tekočina v oči, poiščite zdravniško pomoč.** Iztekajoča akumulatorska tekočina lahko povzroči draženje ali opekline.
- ▶ **Ne uporabljajte poškodovanih ali prilagojenih akumulatorskih baterij oz. orodij.** Poškodovane ali prilagojene akumulatorske baterije se lahko nepredvidljivo obnašajo, kar lahko povzroči požar, eksplozijo ali tveganje za poškodbe.
- ▶ **Akumulatorske baterije ali orodja ne izpostavljajte ognju ali previsoki temperaturi.** Izpostavljenost ognju ali vročini nad 130 °C lahko povzroči eksplozijo.
- ▶ **Upoštevajte navodila za polnjenje in ne polnite akumulatorske baterije ali orodja pri temperaturi, ki je izven območja, navedenega v navodilih.** Če orodje polnite na nepravilen način ali pri temperaturah, ki so izven določenega območja, lahko pride do poškodb akumulatorske baterije, kar poveča tveganje za požar.

Servisiranje

- ▶ **Vaše električno orodje naj popravlja samo usposobljeno strokovno osebje, ki naj pri tem uporabi zgolj originalne rezervne dele.** S tem boste zagotovili, da bo orodje varno za uporabo.
- ▶ **Nikdar ne popravljajte poškodovanih akumulatorskih baterij.** Akumulatorske baterije naj popravlja le proizvajalec ali pooblaščen servisier.

Varnostna navodila za brusilnike

- ▶ **Električno orodje uporabljajte samo za suho brušenje.** Vdor vode v električno orodje povečuje tveganje električnega udara.
- ▶ **Z odletavanjem isker ne ogrožajte ljudi. Iz okolice delovnega mesta odstranite vnetljive materiale.** Pri brušenju kovin odletavajo iskere.

- ▶ **Pozor, nevarnost požara! Preprečite pregretje obdelovanca in brusilnega orodja. Pred premori vedno izpraznite posodo za prah.** Brusni prah v vreči za prah, mikrofiltru in papirnati vrečki (ali v vrečki filtra oz. filtru sesalnika) se lahko pod neugodnimi pogoji, kot je na primer odletavanje isker pri brušenju kovine, vname. Posebno nevarno je, če je brusni prah pomešan z ostanki laka in poliuretana ali z drugimi kemičnimi snovmi in če je obdelovanec po dolgem delu segret.
- ▶ **Prezračevalne odprtine električnega orodja redno čistite.** Ventilator motorja povleče v ohišje prah in velika količina nabranega prahu je lahko vzrok za električno nevarnost.
- ▶ **Električno orodje med delom močno držite z obema rokama in poskrbite za varno stojišče.** Z električnim orodjem lahko varneje delate, če ga upravljate z obema rokama.
- ▶ **Pred odlaganjem električnega orodja počakajte, da se orodje popolnoma ustavi.**
- ▶ **Zavarujte obdelovanec.** Obdelovanec bo proti premikanju bolje zavarovan z vpenjalnimi pripravami ali s primežem, kot če bi ga držali z roko.
- ▶ **Če je akumulatorska baterija poškodovana ali če jo nepravilno uporabljate, lahko iz nje uhajajo pare. Akumulatorska baterija se lahko vname ali eksplodira.** Poskrbite za dovod svežega zraka in se v primeru težav obrnite na zdravnika. Pare lahko povzročijo draženje dihalnih poti.
- ▶ **Akumulatorske baterije ne odpirajte.** Nevarnost kratkega stika.
- ▶ **Koničasti predmeti, kot so na primer želji ali izvijači, in zunanji vplivi lahko poškodujejo akumulatorsko baterijo.** Pojavi se lahko kratek stik, zaradi katerega lahko akumulatorska baterija zgori, se osmodi, pregreje ali eksplodira.
- ▶ **Akumulatorsko baterijo uporabljajte samo z izdelki proizvajalca.** Le tako je akumulatorska baterija zaščiten pred nevarno preobremenitvijo.



Akumulatorsko baterijo zaščitite pred vročino, npr. tudi pred neposredno sončno svetlobo, ognjem, umazanijo, vodo in vlago. Obstaja nevarnost eksplozije in kratkega stika.



Opis izdelka in storitev



Preberite vsa varnostna opozorila in navodila. Neupoštevanje varnostnih opozoril in navodil lahko povzroči električni udar, požar in/ali hude poškodbe.

Upoštevajte slike na začetku navodil za uporabo.

Namenska uporaba

Električno orodje je namenjeno suhemu brušenju lesa, umetne mase, kovine, kita in lakiranih površin.

Električna orodja z elektronsko regulacijo so primerna tudi za poliranje.

Komponente na sliki

Oštevilčenje komponent, ki so prikazane na sliki, se nanaša na prikaz električnega orodja na strani z grafiko.

- (1) Nastavitveno kolesce za izbiro števila nihajev
- (2) Stikalo za vklop/izklop
- (3) Prikaz stanja napoljenosti akumulatorske baterije
- (4) Akumulatorska baterija^{a)}
- (5) Komplet posode za prah (mikrofiltrski sistem)
- (6) Brusilni krožnik
- (7) Pomožni ročaj (izolirana oprijemalna površina)
- (8) Tipka za sprostitve akumulatorske baterije^{a)}
- (9) Ročaj (izolirana oprijemalna površina)
- (10) Brusilni list^{a)}
- (11) Pripomoček za nastavitev brusilnega lista^{a)}
- (12) Vijaki za brusilni krožnik
- (13) Nosilec brusilnega krožnika
- (14) Izpihovalni nastavek
- (15) Filtrirni element (mikrofiltrski sistem)
- (16) Cev za odsesavanje^{a)}
- (17) Vijak za pomožni ročaj
- (18) Krilna matica
- (19) Adapter za odsesavanje^{a)}

a) **Prikazan ali opisan pribor ni del standardnega obsega dobave. Celoten pribor je del našega programa pribora.**

Tehnični podatki

Ekscentrični brusilnik		AdvancedOrbit 18
Kataloška številka		3 603 CD2 0..
Nazivna napetost	V ⁻⁻⁻	18
Izbira števila nihajev		●
Število vrtljajev v prostem teku n ₀ ^{A)}	min ⁻¹	3000–12000
Število nihajev v prostem teku ^{A)}	min ⁻¹	6000–24000
Premer nihajnega kroga	mm	3,2
Premer brusilne plošče	mm	125
Teža po EPTA-Procedure 01:2014 ^{B)}	kg	1,7 (1,3 Ah)– 1,8 (2,5 Ah)
Priporočena zunanja temperatura med polnjenjem	°C	0 ... +35
Dovoljena zunanja temperatura med delovanjem ^{C)} in med skladiščenjem	°C	-20 ... +50
Priporočene akumulatorske baterije		PBA 18V...W-.

Ekscentrični brusilnik**AdvancedOrbit 18**Priporočeni polnilniki^{D)}

AL 18...

- A) Izmerjeno pri 20–25 °C z akumulatorsko baterijo **PBA 18V 2.5Ah W-B**
- B) odvisno od uporabljene akumulatorske baterije
- C) omejena zmogljivost pri temperaturah pod 0 °C
- D) Naslednji polnilniki niso združljivi z akumulatorsko baterijo PBA:
AL 1814 CV, AL 1820 CV, AL 1860 CV

Podatki o hrupu/tresljajih

Podatki o emisijah hrupa, pridobljeni v skladu s standardom **EN 62841-2-4**.

A-vrednotena raven zvočnega tlaka za električno orodje običajno znaša **77 dB(A)**. Negotovost $K = 3$ dB. Raven hrupa pri delu lahko preseže navedene vrednosti. **Uporabite zaščito za sluh!**

Skupne vrednosti tresljajev a_h (vektorska vsota treh smeri) in negotovost K so določene v skladu z **EN 62841-2-4**:

$$a_h = 4,5 \text{ m/s}^2, K = 1,5 \text{ m/s}^2,$$

Vrednosti nivoja tresljajev in hrupa, podane v teh navodilih, so bile izmerjene v skladu s standardiziranim merilnim postopkom in se lahko uporabljajo za medsebojno primerjavo električnih orodij. Primerne so tudi za začasno oceno oddajanja tresljajev in hrupa.

Naveden nivo tresljajev in hrupa je določen na osnovi glavnih načinov uporabe električnega orodja. Pri uporabi orodja v drugačne namene, z drugačnimi nastavki ali pri nezadostnem vzdrževanju lahko nivo hrupa in tresljajev odstopa. To lahko obremenjenost s hrupom in tresljaji v celotnem obdobju uporabe občutno poveča.

Za natančnejšo oceno obremenjenosti s hrupom in tresljaji morate upoštevati tudi čas, ko je orodje izklopljeno, in čas, ko orodje deluje, vendar dejansko ni v uporabi. To lahko občutno zmanjša obremenjenost s hrupom in tresljaji, ki je razporejena na celotno obdobje uporabe.

Določite dodatne varnostne ukrepe za zaščito uporabnika pred vplivi tresljajev, npr. vzdrževanje električnega orodja in nastavkov, segrevanje rok, organizacija delovnih postopkov.

Namestitev

- **Pred začetkom kakršnihkoli del na električnem orodju (na primer vzdrževanje, zamenjava orodja in podobno) kakor tudi med transportiranjem in shranjevanjem je treba iz električnega orodja odstraniti akumulatorsko baterijo.** Pri nenamernem

Izbira brusilnega lista

Izberite brusilni list s pravilno zrnatostjo glede na želeno količino odstranjevanja materiala. Boschevi brusilni listi so primerni za barvo, les in kovino.

	Namestitev	Uporaba	Zrnatost
Odstranjevanje materiala (grobo brušenje)	– groba opravila odstranjevanja z velikim odnosom materiala	– brušenje starih barv, lakov in polnil	posebej groba 40
	– odstranjevanje starih barv	– odstranitev tankih nanosov barv	groba 60

aktiviranju vklopno/izklopnega stikala obstaja nevarnost telesnih poškodb.

Polnjenje akumulatorske baterije

- **Uporabljajte samo polnilnike, ki so navedeni v tehničnih podatkih.** Samo ti polnilniki so združljivi z litij-ionsko akumulatorsko baterijo, ki je nameščena v vašem električnem orodju.

Opozorilo: akumulatorska baterija je ob dobavi delno napolnjena. Da zagotovite polno moč akumulatorske baterije, jo pred prvo uporabo popolnoma napolnite v polnilniku.

Litij-ionsko akumulatorsko baterijo lahko kadar koli napolnite, ne da bi s tem skrajšali njeno življenjsko dobo. Prekinitev polnjenja ne poškoduje akumulatorske baterije.

Litij-ionska akumulatorska baterija je zaščitena pred prekomerno izpraznitvijo s sistemom elektronske zaščite celic „Electronic Cell Protection (ECP)“. Če je akumulatorska baterija izpraznjena, zaščitno stikalo izklopi električno orodje: nastavek se ne premika več.

- **Po samodejnem izklopu električnega orodja ne pritiskajte več na stikalo za vklop/izklop.**

Akumulatorska baterija se lahko poškoduje.

Upoštevajte navodila za odstranjevanje.

Odstranitev akumulatorske baterije (glejte sliko A)

Ko želite odstraniti akumulatorsko baterijo (4), pritisnete sprostitveno tipko (8) in akumulatorsko baterijo izvlecite iz električnega orodja. **Pri tem ne smete uporabiti sile.**

Prikaz stanja napolnjenosti akumulatorske baterije (3)

Prikaz napolnjenosti akumulatorske baterije na električnem orodju sestavljajo tri zelene LED-diode. Prikaz po vklopu in izklopu za nekaj sekund prikaže stanje napolnjenosti akumulatorske baterije.

LED-dioda	Kapaciteta
3 zelene LED-diode trajno svetijo.	≥ 66 %
2 zeleni LED-diodi trajno svetita.	33–66 %
1 zelena LED-dioda trajno sveti.	11–33 %
1 zelena LED-dioda počasi utripa.	≤ 10 %

3 LED-diode na prikazovalniku stanja napolnjenosti akumulatorske baterije utripajo hitro, ko je temperatura akumulatorske baterije zunaj območja temperature delovanja od –30 do +65 °C in/ali je prišlo do preobremenitve.

	Namestitev	Uporaba	Zrnatost	
		– predhodno brušenje hrapavih, neobdelanih površin		
Priprava (vmesno brušenje)	– lahka opravila odstranjevanja materiala	– plosko brušenje neenakomernih površin	srednja	80
	– predhodno brušenje površin za naknadno nadaljnjo obdelavo	– odstranjevanje sledi obdelave pri grobem brušenju		
		– izboljšanje površine pred nanosom barve ali laka	fina	120
Fino brušenje	– vmesno brušenje laka	– odstranjevanje vlaken s površine	zelo fina	180
	– brušenje napak pri lakiranju	– fino brušenje pred luženjem ali lazuro		
		– brušenje temeljnih barv pred lakiranjem	posebej fina	240

Menjava brusilnega lista (glejte slike B–C)

Za odstranitev brusilnega lista **(10)** morate slednjega s strani privzdigniti in ga sneti z brusilne plošče **(6)**.

Pred namestitvijo novega brusilnega lista z brusilne plošče **(6)** odstranite umazanijo in prah (npr. s čopičem). Površina brusilne plošče **(6)** je iz sprijemalne tkanine, ki omogoča preprosto in hitro pritrditev brusilnih listov.

Brusilni list **(10)** trdno pritrdite na spodnjo stran brusilne plošče **(6)**.

Za zagotovitev optimalnega odsesavanja prahu bodite pozorni, da se odprtine na brusilnem listu **(10)** prilegajo izvrtinam v brusilni plošči **(6)**.

Za natančno namestitev brusilnega lista **(10)** na brusilni plošči **(6)** lahko uporabite justirni pripomoček **(11)**. Položite brusilni list tako na justirni pripomoček, da bo sprijemalna tkanina obrnjena navzgor. Pritisnite odkikala justirnega pripomočka v obe izvrtini brusilnega krožnika in odvijte brusilni list z justirnega pripomočka. Brusilni list dobro vtisnite.

Opomba: Pravilno nameščen brusilni list je pogoj za nizko stopnjo treslajev orodja med delovanjem.

Izbira brusilne plošče

Glede na uporabo je mogoče električno orodje opremiti z brusilnimi ploščami različne trdote:

- Srednja brusilna plošča (črna): primerna za vsa dela brušenja, vsestranska uporaba.
- Brusilna plošča, mehka (siva, pribor): primerna za vmesno in fino brušenje, tudi na obočenih površinah.

Menjava brusilne plošče (glejte slike D–E)

Opomba: poškodovano brusilno ploščo **(6)** nemudoma zamenjajte.

Snemite brusilni list oz. nastavke za poliranje. Štiri vijake **(12)** popolnoma odvijte in odstranite brusilni krožnik **(6)**. Očistite zgornjo stran nove brusilne plošče **(6)**. S sintetično mastjo namastite zunanji obroč, ki je na sliki prikazan črtkano sivo.

Namestite nova brusilno ploščo **(6)** in nato štiri vijake znova privijte.

Opomba: poškodovan nosilec brusilne plošče sme zamenjati le pooblaščen servisna služba za Boscheva električna orodja.

Odsesavanje prahu/ostružkov

Prah nekaterih materialov, npr. svinčenega premaza, nekaterih vrst lesa, mineralov in kovin je lahko zdravju škodljiv. Stik s kožo ali vdihavanje takšnega prahu lahko povzroči alergijske reakcije in/ali obolenja dihal uporabnika ali oseb v bližini.

Določene vrste prahu kot npr. prah hrastovine ali bukovja veljajo za kancerogene, še posebej v kombinaciji z drugimi snovmi, ki so prisotne pri obdelavi lesa (kromat, zaščitno sredstvo za les). Materiale z vsebnostjo azbesta smejo obdelovati le strokovnjaki.

- Če je mogoče, uporabljajte sesalnik, ki je primeren glede na vrsto materiala.
- Poskrbite za dobro zračenje delovnega mesta.
- Priporočamo, da nosite zaščitno masko za prah s filtrirnim razredom P2.

Upoštevajte veljavne nacionalne predpise za obdelovalne materiale.

- **Preprečite nabiranje prahu na delovnem mestu.** Prah se lahko hitro vneme.

Lastno odsesavanje z zbiralnikom za prah (glejte slike F–I)

Zbiralnik za prah **(5)** na izpihovalni nastavki **(14)** namestite tako, da se zaskoči.

Ker je zbiralnik za prah **(5)** prosojen, lahko njegovo raven napolnjenosti popolnoma preprosto nadzirate.

Če želite zbiralnik za prah **(5)** izprazniti, ga z zasukom potegnite navzdol.

Pred odprtjem zbiralnika za prah **(5)** potrkajte z njim ob stabilno podlago, kot je prikazano na sliki. Tako se bo prah, ki se je nabral v filtrirnem elementu, sprostil.

Pridržite zbiralnik prahu **(5)**, dvignite filtrirni element **(15)** in izpraznite zbiralnik. Očistite lamele filtrirnega elementa **(15)** z mehko krtačo.

Opomba: da zagotovite optimalno odsesavanje prahu, pravočasno izpraznite zbiralnik za prah **(5)** in redno čistite filtrirni element **(15)**.

Pri delih, ki jih opravljate na navpičnih površinah, električno orodje držite tako, da je zbiralnik za prah **(5)** obrnjen navzdol.

Zunanje odsesavanje (glejte sliko J)

Adapter za odsesavanje **(19)** (pribor) namestite na cev za odsesavanje **(16)**, da se slišno zaskoči. Adapter za odsesavanje **(19)** povežite z izpihovalnim nastavkom **(14)** na električnem orodju, cev za odsesavanje **(16)** pa s sesalnikom za prah (pribor).

Sesalnik za prah mora biti primeren za obdelovanec.

Za odsesavanje zdravju izredno nevarnih, rakotvornih ali suhih vrst prahu uporabljajte poseben sesalnik za prah.

Pri delih, ki jih opravljate na navpičnih površinah, morate električno orodje držati tako, da je odsesovalna cev usmerjena navzdol.

Dodatni ročaj (glejte sliko K)

Dodatni ročaj **(7)** omogoča priročno uporabo orodja in optimalno razporeditev moči, še posebej pri večji količini odstranjevanja materiala.

Za brušenje blizu robu lahko odstranite dodatni ročaj.

Odvijte krilno matico **(18)** in izvlecite ročaj **(17)** iz ohišja. Izvlecite dodatni ročaj **(7)** v smeri naprej.

Za vnovično montažo dodatnega ročaja **(7)** ga potisnite s sprednje strani tako na ohišje, da se bo nastavek dodatnega ročaja zataknil za zareze na ohišju. Dobro privijte dodatni ročaj z vijakom **(17)** in krilno matico **(18)**.

Nastavite dodatni ročaj (glejte sliko L)

Dodatni ročaj lahko nastavite v treh položajih. Za spremembo položaja sprostite krilno matico **(18)** (pribl. 2–3 zasuki). Nastavite dodaten ročaj in ponovno privijte krilno matico.

Delovanje

Uporaba

Namestitev akumulatorske baterije

Potisnite napolnjeno akumulatorsko baterijo **(4)** z zadnje strani v električno orodje, dokler ne bo akumulatorska baterija varno nameščena.

Vklop/izklop

- **Prepričajte se, da lahko stikalo za vklop/izklop uporabljate, ne da bi izpustili ročaj.**

Za **vklop** električnega orodja potisnite stikalo za vklop/izklop **(2)** naprej, da se na stikalu pojavi „1“.

Za **izklop** električnega orodja potisnite stikalo za vklop/izklop **(2)** nazaj, da se na stikalu pojavi „0“.

Predizbira števila nihajev

Z gumbom za prednastavitev števila nihajev **(1)** lahko potrebno število nihajev nastavite tudi med delovanjem orodja.

- 1–2 nizko število nihajev
- 3–4 srednje število nihajev

5–6 visoko število nihajev

Ustrezno število nihajev je odvisno od materiala in delovnih pogojev, določite pa ga lahko s praktičnim poizkusom.

Po daljšem delu z majhnim številom nihajev dovolite, da se električno orodje ohladi. To storite tako, da ga pustite 3 minute delovati pri največjem številu nihajev v prostem teku.

Zaščita pred ponovnim zagonom

Zaščita pred ponovnim zagonom prepreči nenadzorovan vklop električnega orodja po prekinitvi električnega napajanja.

Za **ponovni zagon** stikalo za vklop/izklop **(2)** najprej namestite v izklopljeni položaj in nato električno orodje ponovno vklopite.

Navodila za delo

- **Pred začetkom kakršnihkoli del na električnem orodju (na primer vzdrževanje, zamenjava orodja in podobno) kakor tudi med transportiranjem in shranjevanjem je treba iz električnega orodja odstraniti akumulatorsko baterijo.** Pri nenamernem aktiviranju vklopno/izklopnega stikala obstaja nevarnost telesnih poškodb.
- **Pred odlaganjem električnega orodja počakajte, da se orodje popolnoma ustavi.**
- **Električno orodje ni primerno za stacionarno uporabo.** Npr. ne smete ga vpeti v primež ali ga pritrditi na delovno mizo.

Brušenje površin

Vklopite električno orodje, s celotno brusilno površino ga položite na podlago, ki jo želite obdelati, in ga z zmernim pritiskom pomikajte po obdelovancu.

Količina odstranjenega materiala in rezultat brušenja sta v glavnem odvisna od izbire brusilnega lista, predizbranega števila nihajev in pritisne sile.

Dober rezultat brušenja zagotavljajo samo brezhibni brusilni listi, ki tudi varujejo električno orodje.

Na obdelovanec vedno pritiskajte z enakomerno silo, kar bo podaljšalo življenjsko dobo brusilnega lista.

Prekomerno povečanje sile pritiskanja ne bo zagotovilo večje brusilne zmogljivosti, temveč bo povzročilo močnejšo obrabo električnega orodja in brusilnega lista.

Brusilnega lista, s katerim ste obdelovali kovino, ne smete uporabljati za brušenje drugih materialov.

Uporabljajte le originalni pribor za brušenje **Bosch**.

Grobo brušenje

Namestite brusilni list z grobo zrnatostjo.

Električno orodje le narahlo pritiskajte, da deluje z višjim številom nihajev, s čimer je mogoče odstraniti več materiala.

Fino brušenje

Namestite brusilni list s fino zrnatostjo.

Z rahlim spreminjanjem sile pritiskanja oz. spremembo števila nihajev lahko zmanjšate število nihajev brusilne plošče in sočasno ohranite ekscentrično premikanje.

Električno orodje po obdelovancu z zmernim pritiskanjem premikajte v krogu ali pa menjajte vzdolž in počez. Električno orodje se ne sme zatakiniti, da preprečite trganje obdelovanca, npr. furnirjev.

Po zaključenem delu električno orodje izklopite.

Poliranje

Za poliranje preperelih lakov ali naknadno poliranje prask (npr. pri akrilnem steklu) lahko električno orodje opremite z ustreznimi nastavki za poliranje, kot so nastavki z ovčjo volno, polirno klobučevino ali gobo (dodatni pribor).

Za poliranje izberite nizko število nihajev (stopnja 1–4), da preprečite prekomerno segrevanje površine.

Polirno sredstvo nanesite na nekoliko manjšo površino, kot jo želite polirati. Polirno sredstvo vtirite s primernim polirnim

orodjem s križnim oz. krožnim premikanjem in zmernim pritiskanjem.

Polirno sredstvo se na površini ne sme izsušiti, saj bi se lahko površina poškodovala. Površine, ki jo želite polirati, ne smete izpostavljati neposrednim sončnim žarkom.

Polirne nastavke redno čistite, da zagotovite dobre rezultate poliranja. Polirne nastavke sperite z blagim pralnim sredstvom in toplo vodo. Ne uporabljajte razredčil.

Razpredelnica z možnostmi uporabe

Podatki v spodnji razpredelnici so priporočene vrednosti.

Najboljšo kombinacijo za obdelavo lahko optimalno določite s praktičnimi preizkusi.

Uporaba	Zrnatost (grobo/fino brušenje)	Število nihajev
brušenje lakov	180/240	2/3
izboljšanje lakov	120/240	4/5
odstranjevanje lakov	40/60	5
mehek les	40/240	5/6
trd les	60/240	5/6
furnir	180/240	2–4
aluminij	80/240	4/5
jeklo	40/240	5
odstranjevanje rje z jekla	40/120	6
nerjavno jeklo	80/240	5
Kamen	80/240	5/6

Navodila za optimalno uporabo akumulatorske baterije

Akumulatorsko baterijo zavarujte pred vlago in vodo.

Akumulatorsko baterijo skladiščite samo v temperaturnem območju od –20 °C do 50 °C. Poleti ne dovolite, da bi akumulatorska baterija obležala v avtomobilu.

Prezračevalne reže akumulatorske baterije občasno očistite z mehkim, čistim in suhim čopičem.

Bistveno krajši čas delovanja po polnjenju pomeni, da je akumulatorska baterija izrabljena in da jo je treba zamenjati. Upoštevajte navodila za odstranjevanje.

Vzdrževanje in servisiranje

Vzdrževanje in čiščenje

- **Pred začetkom kakršnihkoli del na električnem orodju (na primer vzdrževanje, zamenjava orodja in podobno) kakor tudi med transportiranjem in shranjevanjem je treba iz električnega orodja odstraniti akumulatorsko baterijo.** Pri nenamernem aktiviranju vklopno/izklopnega stikala obstaja nevarnost telesnih poškodb.
- **Skrbite za čistočo električnega orodja in prezračevalnih utorov, da lahko dobro in varno delate.**

Servisna služba in svetovanje uporabnikom

Servis vam bo dal odgovore na vaša vprašanja glede popravila in vzdrževanja izdelka ter nadomestnih delov. Tehnične skice in informacije glede nadomestnih delov najdete na: www.bosch-pt.com

Boscheva skupina za svetovanje pri uporabi vam bo z veseljem odgovorila na vprašanja o naših izdelkih in pripadajočem priboru.

Ob vseh vprašanjih in naročilih rezervnih delov nujno sporočite 10-mestno številko na tipski ploščici izdelka.

Slovensko

Robert Bosch d.o.o.
Verovškova 55a
1000 Ljubljana
Tel.: +00 803931
Fax: +00 803931
Mail : servis.pt@si.bosch.com
www.bosch.si

Naslove drugih servisnih mest najdete na povezavi:

www.bosch-pt.com/serviceaddresses

Transport

Za priložene litij-ionske akumulatorske baterije veljaju zahtjeve zakona o nevarnih snoveh. Uporabnik lahko akumulatorske baterije bez omejevitv prevaža po cesti.

Pri pošiljkah, ki jih opravijo tretje osebe (npr. zračni transport ali špedicija), je treba upoštevati posebne zahtjeve glede embalaže in oznak. Pri pripravi odpreme mora obvezno sodelovati strokovnjak za nevarne snovi.

Akumulatorske baterije pošiljajte samo, če je njihovo ohišje nepoškodovano. Prelepitate odprte kontakte in akumulatorsko baterijo zapakirajte tako, da se v embalaži ne premika. Upoštevajte tudi morebitne druge nacionalne predpise.

Odlaganje



Električnih orodij in akumulatorskih/običajnih baterij ne smete odvresti med gospodinjne odpadke!



Poskrbite za okolju prijazno recikliranje električnih orodij, akumulatorskih baterij, pribora in embalaže.

Zgolj za države Evropske unije:

Odslužena električna orodja (v skladu z Direktivo 2012/19/EU) in okvarjene ali izrabljene akumulatorske/navadne baterije (v skladu z Direktivo 2006/66/ES) je treba zbirati ločeno in jih okolju prijazno reciklirati.

Akumulatorske/običajne baterije:

Litijevi ioni:

Upoštevajte navodila v poglavju „Transport“ (glejte „Transport“, Stran 192).

Hrvatski

Sigurnosne napomene

Uobičajena sigurnosna upozorenja za električne alate

UPOZORENJE Pročitajte sva sigurnosna upozorenja, upute, ilustracije i specifikacije koje se isporučuju s ovim električnim alatom. Nepoštovanje dolje navedenih uputa može uzrokovati električni udar, požar i/ili ozbiljne ozljede.

Sačuvajte sve napomene o sigurnosti i upute za buduću primjenu.

Pojam „električni alat“ u upozorenjima odnosi se na električne alata s priključkom na električnu mrežu (s mrežnim kabelom) i električne alate s napajanjem na akumulatorsku bateriju (bez mrežnog kabela).

Sigurnost na radnom mjestu

- ▶ **Održavajte radno mjesto čistim i dobro osvijetljenim.** Nered ili neosvijetljeno radno mjesto mogu uzrokovati nezgode.
- ▶ **Ne radite s električnim alatima u eksplozivnim atmosferama, primjerice onima u kojima ima zapaljivih tekućina, plinova ili prašine.** Električni alati proizvode iskre koje mogu zapaliti prašinu ili pare.
- ▶ **Tijekom upotrebe električnog alata djecu i druge osobe držite podalje od mjesta rada.** Svako odvratanje pozornosti može uzrokovati gubitak kontrole nad uređajem.

Električna sigurnost

- ▶ **Priključni utikač električnog alata mora odgovarati utičnici. Sve su preinake utikača zabranjene. Nemojte upotrebljavati adapterske utikače zajedno sa zaštitno uzemljenim električnim alatima.** Utikač na kojem nisu vršene preinake i odgovarajuća utičnica smanjuju opasnost od strujnog udara.
- ▶ **Izbjegavajte dodir tijela s uzemljenim površinama kao što su cijevi, radijatori, štednjaci i hladnjaci.** Opasnost od električnog udara je veća ako je vaše tijelo uzemljeno.
- ▶ **Električne alate držite dalje od kiše ili vlage.** Prodiranje vode u električni alat povećava opasnost od strujnog udara.
- ▶ **Ne zloupotrebjavajte priključni kabel. Nikada nemojte upotrebljavati priključni kabel za nošenje, vješanje električnog alata ili za izvlačenje utikača iz mrežne utičnice. Priključni kabel držite dalje od izvora topline, ulja, oštih rubova ili pomičnih dijelova uređaja.** Oštećen ili zapleten priključni kabel povećava opasnost od strujnog udara.
- ▶ **Ako s električnim alatom radite na otvorenom, upotrebljavajte isključivo produžni kabel prikladan za upotrebu na otvorenom.** Upotreba produžnog kabela prikladnog za rad na otvorenom smanjuje opasnost od strujnog udara.
- ▶ **Ako ne možete izbjeći upotrebu električnog alata u vlažnoj okolini, upotrijebite diferencijalnu strujnu zaštitnu sklopku.** Primjenom diferencijalne strujne zaštitne sklopke izbjegava se opasnost od strujnog udara.

Sigurnost ljudi

- ▶ **Budite pažljivi, pazite što činite i postupajte oprezno dok radite s električnim alatom. Nemojte upotrebljavati alat ako ste umorni ili pod utjecajem droga, alkohola ili lijekova.** Trenutak nepažnje kod upotrebe električnog alata može uzrokovati ozbiljne ozljede.
- ▶ **Nosite osobnu zaštitnu opremu. Uvijek nosite zaštitne naočale.** Nošenje osobne zaštitne opreme, kao što je maska za prašinu, zaštitna obuća s protukliznim potplatom, zaštitna kaciga ili štitnik za sluh, ovisno od vrste i primjene električnog alata, smanjuje opasnost od ozljeda.

- ▶ **Spriječite svako nehotično uključivanje uređaja. Prije nego što ćete utaknuti utikač u utičnicu i/ili staviti komplet baterija, provjerite je li električni alat isključen.** Ako kod nošenja električnog alata imate prst na prekidaču ili se uključen uređaj priključi na električno napajanje, to može dovesti do nezgoda.
- ▶ **Prije uključivanja električnog alata uklonite alate za podešavanje ili ključ.** Alat ili ključ koji se nalazi u rotirajućem dijelu uređaja može dovesti do nezgoda.
- ▶ **Izbjegavajte neobičajene položaje tijela. Zauzmite siguran i stabilan položaj tijela i u svakom trenutku održavajte ravnotežu.** Na taj način možete električni alat bolje kontrolirati u neočekivanim situacijama.
- ▶ **Nosite prikladnu odjeću. Ne nosite široku odjeću ni nakit. Kosu i odjeću držite dalje od pomičnih dijelova.** Široku odjeću, dugu kosu ili nakit mogu zahvatiti pomični dijelovi.
- ▶ **Ako uređaji imaju priključak za usisavače za prašinu, provjerite jesu li isti priključeni i mogu li se ispravno upotrebljavati.** Upotreba sustava za usisavanje može smanjiti mogućnost nastanka opasnih situacija koje uzrokuje prašina.
- ▶ **Nemojte postati previše bezbrižni i zanemariti sigurnosne upute zato što alat često upotrebljavate i smatrate da ste ga dobro upoznali.** Samo jedan trenutak nepažnje dovoljan je za nastanak ozbiljnih ozljeda.

Upotreba i održavanje električnog alata

- ▶ **Ne preopterećujte uređaj. Za svaki posao upotrebljavajte prikladan i za to predviđen električni alat.** S odgovarajućim električnim alatom posao ćete obaviti lakše, brže i sigurnije.
- ▶ **Nemojte upotrebljavati električni alat čiji je prekidač neispravan.** Električni alat koji se više ne može uključivati i isključivati opasan je i mora se popraviti.
- ▶ **Alat prije podešavanja, izmjene pribora i odlaganja isključite iz izvora napajanja i/ili izvadite komplet baterije, ako se vadi iz uređaja.** Ovim mjerama opreza izbjeći će se nehotično uključivanje električnog alata.
- ▶ **Električni alat koji ne upotrebljavate spremite izvan dosega djece.** Rukovanje alatom zabranjeno je osobama koje nisu s njim upoznate ili koje nisu pročitale ove upute. Električni alati su opasni ako s njima rade neiskusne osobe.
- ▶ **Redovno održavajte električne alate i pribor. Kontrolirajte rade li besprijekorno pomični dijelovi uređaja, jesu li zaglavljani, polomljeni ili oštećeni tako da to ugrožava daljnju upotrebu i rad električnog alata. Prije upotrebe oštećene dijelove treba popraviti.** Loše održavani električni alati uzrok su mnogih nezgoda.
- ▶ **Rezne alate održavajte ostrim i čistim.** Pažljivo održavani rezni alati s ostrim oštricama manje će se zaglavljivati i lakše se s njima radi.
- ▶ **Električni alat, pribor, radne alate, itd. upotrebljavajte prema ovim uputama i na način kako je to propisano za**

određenu vrstu uređaja. Pritom uzmite u obzir radne uvjete i radove koje treba izvršiti. Upotreba električnog alata za poslove izvan njegove predviđene upotrebe može dovesti do opasnih situacija.

- ▶ **Ručke i zahvatne površine održavajte suhima, čistima i pazite da na njih ne dospiju ulje ili mast.** Skliske ručke i zahvatne površine onemogućuju sigurno rukovanje i alat se teško kontrolira u neočekivanim situacijama.

Upotreba i održavanje akumulatorskih alata

- ▶ **Akumulatorsku bateriju puniti isključivo punjačima koje preporučuje proizvođač.** Ako punjač predviđen za jednu određenu vrstu kompleta baterija rabite s drugim kompletom baterija, postoji opasnost od požara.
- ▶ **Električne alate upotrebljavajte isključivo s posebnim, namjenskim kompletima baterija.** Upotreba drugih kompleta baterija može dovesti do ozljeda i opasnosti od požara.
- ▶ **Komplete baterija dok ih ne upotrebljavate držite dalje od uredskih spajalica, kovanica, ključeva, čavala, vijaka ili drugih sitnih metalnih predmeta koji bi mogli uzrokovati premošćenje kontakata.** Kratki spoj između kontakata baterije može uzrokovati opekline ili požar.
- ▶ **Kod pogrešne primjene iz baterije može isteći tekućina. Izbjegavajte kontakt s ovom tekućinom. Kod slučajnog kontakta zahvaćeno mjesto treba isprati vodom. Ako vam tekućina ude u oči, zatražite pomoć liječnika.** Tekućina istekla iz baterije može uzrokovati nadražnost kože i opekline.
- ▶ **Ne upotrebljavajte oštećene ili izmijenjene komplete baterija ni alate.** Oštećene ili izmijenjene baterije podložne su nepredvidivom ponašanju i mogu uzrokovati požar, eksploziju ili ozljede.
- ▶ **Držite alat i komplet baterija dalje od vatre i visokih temperatura.** Izlaganje vatri ili temperaturi višoj od 130 °C može uzrokovati eksploziju.
- ▶ **Poštujte sve upute za punjenje i komplet baterija i alat ne puniti pri temperaturama izvan vrijednosti koje su propisane i navedene u uputama.** Nepravilno punjenje ili punjenje pri temperaturama višim od propisanih može oštetiti bateriju i povećati opasnost od požara.

Servisiranje

- ▶ **Popravak električnog alata prepustite kvalificiranom osoblju ovlaštenog servisa i isključivo s originalnim rezervnim dijelovima.** Tako će biti zajamčen siguran rad s uređajem.
- ▶ **Nikada ne servisirajte oštećene komplete baterija.** Servisiranje kompleta baterija smiju obavljati isključivo proizvođači i ovlašteni serviseri.

Sigurnosne napomene za brusilice

- ▶ **Koristite električni alat samo za suho brušenje.** Prodiranje vode u električni alat povećava opasnost od električnog udara.

- ▶ **Pazite da osobe nisu ugrožene zbog iskrenja. Uklonite zapaljive materijale u blizini.** Pri brušenju metala nastaje iskrenje.
- ▶ **Pozor opasnost od požara! Izbjegavajte pregrijavanje materijala za brušenje i brusilice. Prije radnih stanki ispraznite spremnik za prašinu.** Brusna prašina u vrećici za prašinu, mikrofiltru, papirnatu vrećicu (ili u filterarskoj vrećici odn. filtru usisavača) može se sama zapaliti u nepovoljnim uvjetima kao npr. iskrenje pri brušenju metala. Posebna opasnost postoji ako je brusna prašina pomiješana s ostacima laka, poliuretana ili drugim kemijskim tvarima i ako je materijal za brušenje vruć nakon dugog rada.
- ▶ **Redovito čistite otvore za hlađenje vašeg električnog alata.** Ventilator motora uvlači prašinu u kućište električnog alata, a veliko nakupljanje metalne prašine može uzrokovati električnu opasnost.
- ▶ **Električni alat čvrsto držite s obje ruke i zauzmite siguran i stabilan položaj tijela.** S električnim alatom ćete sigurnije raditi ako ga budete držali s obje ruke.
- ▶ **Prije odlaganja električnog alata pričekajte da se zaustavi.**
- ▶ **Osigurajte izradak.** Izradak stegnut pomoću stezne naprave ili škripca sigurnije će se držati nego s vašom rukom.
- ▶ **U slučaju oštećenja i nestručne uporabe aku-baterije mogu se pojaviti pare. Aku-baterija može izgorjeti ili eksplodirati.** Dovedite svježi zrak i u slučaju potrebe zatražite liječničku pomoć. Pare mogu nadražiti dišne puteve.
- ▶ **Ne otvarajte aku-bateriju.** Postoji opasnost od kratkog spoja.
- ▶ **Oštrim predmetima kao što su npr. čavli, odvijači ili djelovanjem vanjske sile aku-baterija se može oštetiti.** Može doći do unutrašnjeg kratkog spoja i aku-baterija može izgorjeti, razviti dim, eksplodirati ili se pregrijati.
- ▶ **Aku-bateriju koristite samo u proizvodima proizvođača.** Samo na ovaj način je aku-baterija zaštićena od opasnog preopterećenja.



Zaštite aku-bateriju od vrućine, npr. također od stalnog sunčevog zračenja, vatre, prljavštine, vode i vlage. Postoji opasnost od eksplozije i kratkog spoja.



Opis proizvoda i radova



Treba pročitati sve sigurnosne napomene i upute. Propusti do kojih može doći uslijed nepridržavanja sigurnosnih napomena i uputa mogu uzrokovati električni udar, požar i/ili teške ozljede.

Pridržavajte se slika na početku uputa za uporabu.

Namjenska uporaba

Električni alat je namijenjen za suho brušenje drveta, plastike, metala, kita kao i lakiranih površina.

Električni alati s elektroničkom regulacijom prikladni su i za poliranje.

Prikazani dijelovi alata

Numeriranje prikazanih dijelova odnosi se na prikaz električnog alata na stranici sa slikama.

- (1) Kotačić za prethodno biranje broja oscilacija
- (2) Prekidač za uključivanje/isključivanje
- (3) Pokazivač stanja napunjenosti aku-baterije
- (4) Aku-baterija^{a)}
- (5) Kutija za prašinu komplet (mikrofiltrarski sustav)
- (6) Brusni tanjur
- (7) Dodatna ručka (izolirana površina zahvata)
- (8) Tipka za deblokadu aku-baterije^{a)}
- (9) Ručka (izolirana površina zahvata)
- (10) Brusni list^{a)}
- (11) Pomagalo za namještanje brusnog lista^{a)}
- (12) Vijci za brusni tanjur
- (13) Nosač brusnog tanjura
- (14) Nastavak za ispuhivanje
- (15) Uložak filtra (mikrofiltrarski sustav)
- (16) Usisno crijevo^{a)}
- (17) Vijak za dodatnu ručku
- (18) Krilna matica
- (19) Usisni adapter^{a)}

a) **Prikazan ili opisan pribor ne pripada standardnom opsegu isporuke. Potpuni pribor možete naći u našem programu pribora.**

Tehnički podaci

Ekscentarska brusilica	AdvancedOrbit 18	
Kataloški broj	3 603 CD2 0..	
Nazivni napon	V---	18
Prethodno biranje broja oscilacija	●	
Broj okretaja u praznom hodu $n_0^A)$	min^{-1}	3000–12000
Broj oscilacija u praznom hodu ^{A)}	min^{-1}	6000–24000
Promjer oscilacijskog kruga	mm	3,2
Promjer brusnog tanjura	mm	125
Težina prema EPTA-Procedure 01:2014 ^{B)}	kg	1,7 (1,3 Ah)– 1,8 (2,5 Ah)
Preporučena temperatura okoline kod punjenja	°C	0 ... +35
Dopuštena temperatura okoline pri radu ^{C)} i kod skladištenja	°C	–20 ... +50
Preporučene aku-baterije	PBA 18V...W-	

Ekscentarska brusilica AdvancedOrbit 18Preporučeni punjači^{D)} AL 18...

- A) izmjereno na 20–25 °C s aku-baterijom **PBA 18V 2.5Ah W-B**
 B) ovisno o korištenoj aku-bateriji
 C) ograničeni učinak kod temperatura <0 °C
 D) Sljedeći punjači nisu kompatibilni s aku-baterijom PBA:
 AL 1814 CV, AL 1820 CV, AL 1860 CV

Informacije o buci i vibracijama

Emisijske vrijednosti buke utvrđene sukladno
EN 62841-2-4.

Razina buke električnog alata prema ocjeni A iznosi obično **77 dB(A)**. Nesigurnost $K = 3$ dB. Razina buke pri radu može prelaziti navedene vrijednosti. **Nosite zaštitu za uši!**

Ukupne vrijednosti vibracija a_h (vektorski zbroj tri pravca) i nesigurnost K utvrđene u skladu s normom **EN 62841-2-4:**

$a_h = 4,5 \text{ m/s}^2$, $K = 1,5 \text{ m/s}^2$,

Razina titranja koja je navedena u ovim uputama i emisijska vrijednost buke izmjerene su sukladno normiranom postupku mjerenja te se mogu koristiti za međusobnu usporedbu električnih alata. Primjerene su i za privremenu procjenu emisije titranja i buke.

Navedena razina titranja i emisijska vrijednost buke predstavljaju glavne primjene električnog alata. Ako se ustvari električni alat koristi za druge primjene s radnim alatima koji odstupaju od navedenih ili se nedovoljno održavaju, razina titranja i emisijska vrijednost buke mogu odstupati. Na taj se način može osjetno povećati emisija titranja i buke tijekom čitavog vremenskog perioda rada.

Za točnu procjenu emisija titranja i buke trebaju se uzeti u obzir i vremena, tijekom kojih je alat bio isključen ili je radio, ali se zapravo nije koristio. Na taj se način može osjetno smanjiti emisija titranja i buke tijekom čitavog vremenskog perioda rada.

Odredite dodatne sigurnosne mjere za zaštitu korisnika prije djelovanja titranja kao npr.: održavanje električnog alata i nastavaka, održavanje toplih ruku, organizacija tokova rada.

Montaža

- **Prije svih radova na električnom alatu (npr. održavanje, zamjena alata, itd.), kao i kod njegovog**

Izbor brusnih listova

Odaberite brusni list odgovarajuće granulacije prema željenom skidanju materijala s površine. Bosch brusni listovi prikladni su za brušenje premaza boje, drva i metala.

Uporaba	Primjena	Granulacija	
Skidanje materijala (grubo brušenje)	– Radovi grubog brušenja s velikim skidanjem materijala	– Skidanje stare boje, laka i punila brušenjem	posebno gruba 40
	– Skidanje stare boje	– Skidanje tanke boje	gruba 60
		– Prethodno brušenje tankih premaza	
Priprema (među-brušenje)	– Lakši radovi skidanja	– Plošno brušenje neravnina	srednja 80
	– Brušenje površina za kasniju daljnju obradu finim brušenjem	– Uklanjanje tragova obrade nakon grubog brušenja	

transporta i spremanja, aku-bateriju treba izvoditi iz električnog alata. Kod nehotičnog aktiviranja prekidača za uključivanje/isključivanje postoji opasnost od ozljeda.

Punjenje aku-baterije

- **Koristite samo punjače navedene u tehničkim podacima.** Samo su ovi punjači prilagođeni litij-ionskoj aku-bateriji koja se koristi u vašem električnom alatu.

Napomena: Aku-baterija se isporučuje djelomično napunjena. Kako bi se zajamčio puni učinak aku-baterije, prije prve uporabe aku-bateriju napunite do kraja u punjaču. Litij-ionska aku-baterija može se u svakom trenutku puniti bez skraćanja njenog vijeka trajanja. Prekid u procesu punjenja neće oštetiti aku-bateriju.

Litij-ionska aku-baterija je "Electronic Cell Protection (ECP)" zaštitom zaštićena od dubinskog pražnjenja. Kada se aku-baterija isprazni, električni alat će se isključiti uz pomoć zaštitne sklopke: radni alat se više neće vrtjeti.

- **Nakon automatskog isključivanja električnog alata ne pritisćite dalje prekidač za uključivanje/isključivanje.** Aku-baterija bi se mogla oštetiti.

Pridržavajte se uputa za zbrinjavanje u otpad.

Vađenje aku-baterije (vidjeti sliku A)

Za vađenje aku-baterije (**4**) pritisnite tipku za deblokadu (**8**) i izvucite aku-bateriju prema natrag iz električnog alata.

Pritom ne primjenjujte silu.

Pokazivač stanja napunjenosti aku-baterije (3)

Pokazivač stanja napunjenosti aku-baterije na električnom alatu sastoji se od tri zelena LED pokazivača. Prikazuje stanje napunjenosti aku-baterije nakon uključivanja i isključivanja u trajanju od nekoliko sekundi.

LED	Kapacitet
Stalno svijetli 3 x zelena	≥ 66 %
Stalno svijetli 2 x zelena	33 – 66 %
Stalno svijetli 1 x zelena	11 – 33 %
Sporo treperi 1 x zelena	≤ 10 %

3 LED diode pokazivača stanja napunjenosti aku-baterije trepere brzo ako je temperatura aku-baterije izvan područja radne temperature od –30 do +65 °C ili ako se aktivirala zaštita od preopterećenja.

Uporaba	Primjena	Granulacija	
	– Popravlak površine prije nanošenja premaza boje ili laka	fina	120
Fino brušenje	– Međubrušenje lakiranih površina	vrlo fina	180
	– Brušenje grešaka na lakiranim površinama		
	– Brušenje temeljnog premaza prije lakiranja	posebno fina	240

Zamjena brusnog lista (vidjeti slike B–C)

Za skidanje brusnog lista (10) podignite ga bočno i skinite s brusnog tanjura (6).

Prije stavljanja novog brusnog lista uklonite prljavštinu i prašinu s brusnog tanjura (6), npr. kistom.

Površina brusnog tanjura (6) je od čičak tkanine kako biste brusne listove mogli brzo i jednostavno pričvrstiti čičak prihvatom.

Pritisnite brusni list (10) na donju stranu brusnog tanjura (6).

Za osiguranje optimalnog usisavanja pazite da se otvori u brusnom listu (10) podudaraju s rupicama na brusnom tanjuru (6).

Za točno namještanje brusnog lista (10) na brusni tanjur (6) možete upotrijebiti pomagalo za namještanje (11). Stavite brusni list s čičak tkaninom prema gore na pomagalo za namještanje. Utisnite utore pomagala za namještanje u dva provrta brusnog tanjura i odmotajte brusni list s pomagala za namještanje. Čvrsto pritisnite brusni list.

Napomena: Točno pozicionirani brusni list je preduvjet za neznatno vibriranje električnog alata za vrijeme rada.

Biranje brusnog tanjura

Ovisno o primjeni električni alat može biti opremljen brusnim tanjurima različite tvrdoće:

- Srednje tvrdi brusni tanjur (crni): prikladan je za sve radove brušenja, univerzalno primjenjiv.
- Meki brusni tanjur (sivi, pribor): prikladan je za međubrušenje i fino brušenje, kao i za brušenje na zaobljenim površinama.

Zamjena brusnog tanjura (vidjeti slike D–E)

Napomena: Odmah zamijenite oštećeni brusni tanjur (6).

Skinite brusni list odnosno alat za poliranje. Odvrnite četiri vijka (12) do kraja i izvadite brusni tanjur (6).

Očistite gornju stranu novog brusnog tanjura (6). Namažite tanki sloj sintetičke masti na slici prikazan sivo šrafiran vanjski prsten.

Stavite novi brusni tanjur (6) i ponovno stegnite četiri vijka.

Napomena: Oštećeni nosač brusnog tanjura smije se zamijeniti u ovlaštenom servisu za Bosch električne alate.

Usisavanje prašine/strugotina

Prašina od materijala kao što su premazi sa sadržajem olova, neke vrste drva, mineralnih materijala i metala, može biti

štetna za zdravlje. Dodirivanje ili udisanje prašine može uzrokovati alergijske reakcije i/ili bolesti dišnih puteva korisnika električnog alata ili osoba koje se nalaze u blizini. Određena vrsta prašine, kao što je npr. prašina od hrastovine ili bukve, smatra se kancerogenom, posebno u kombinaciji s dodatnim tvarima za obradu drva (kromat, zaštitna sredstva za drvo). Materijal, koji sadrži azbest, smiju obrađivati samo stručne osobe.

- Po mogućnosti koristite uređaj za usisavanje prašine prikladan za materijal.
- Pobrinite se za dobro prozračivanje radnoga mjesta.
- Preporučuje se nošenje zaštitne maske s klasom filtra P2. Poštujte važeće propise u vašoj zemlji za materijale koje ćete obrađivati.

► Izbjegavajte nakupljanje prašine na radnom mjestu.

Prašina se može lako zapaliti.

Vlastito usisavanje s kutijom za prašinu (vidjeti slike F–I)

Stavite kutiju za prašinu (5) na nastavak za ispuhivanje (14) sve dok se ne uglavi.

Stanje napunjenosti kutije za prašinu (5) možete lako provjeriti kroz prozirni spremnik.

Za pražnjenje kutije za prašinu (5) okrećući je izvucite prema dolje.

Prije otvaranja kutije za prašinu (5) trebate s kutijom za prašinu lupkati po čvrstoj podlozi, kako je prikazano na slici, kako bi se prašina odvojila s uloška filtra.

Čvrsto držite kutiju za prašinu (5) otklopite uložak filtra (15) prema gore i ispraznite kutiju za prašinu. Lamele uloška filtra (15) očistite mekom četkom.

Napomena: Kako bi se osiguralo optimalno usisavanje prašine, pravovremeno ispraznite kutiju za prašinu (5) i redovito čistite uložak filtra (15).

Pri radu na okomitim površinama električni alat držite tako da je kutija za prašinu (5) okrenuta prema dolje.

Vanjsko usisavanje (vidjeti sliku J)

Natakните usisni adapter (19) (pribor) na usisno crijevo (16) (pribor) tako da se čujno uglavi. Spojite usisni adapter (19) s nastavkom za ispuhivanje (14) na električnom alatu i usisno crijevo (16) s usisavačem (pribor).

Usisavač mora biti prikladan za obrađivani materijal.

Kod usisavanja suhe prašine ili prašine koja je posebno opasna za zdravlje i kancerogena, treba koristiti specijalni usisavač.

Pri radu na okomitim površinama električni alat držite tako da je usisno crijevo okrenuto prema dolje.

Dodatna ručka (vidjeti sliku K)

Dodatna ručka (7) omogućava jednostavno rukovanje i optimalnu raspodjelu sila, prije svega kod velikog skidanja strugotine.

Za brušenje uz rub možete skinuti dodatnu ručku. Odrvните krilnu maticu (18) i izvadite vijak (17) iz kućišta. Zatim skinite dodatnu ručku (7) prema naprijed.

Za ponovnu montažu dodatne ručke (7) gurnite je sprijeda na kućište tako da se lamele dodatne ručke uglave u otvore na kućištu. Dobro zategnite dodatnu ručku vijkom (17) i krilnom maticom (18).

Namještanje dodatne ručke (vidjeti sliku L)

Dodatna ručka može se namjestiti u tri položaja. Za promjenu položaja otpustite krilnu maticu (18) (cca. 2–3 okretaja). Namjestite dodatnu ručku i ponovno pritegnite krilnu maticu.

Rad

Puštanje u rad

Umetanje aku-baterije

Gurajte napunjenu aku-bateriju (4) sa stražnje strane u električni alat sve dok aku-baterija nije sigurno blokirana.

Uključivanje/isključivanje

- **Provjerite možete li pritisnuti prekidač za uključivanje/isključivanje bez otpuštanja ručke.**

Za **uključivanje** električnog alata pomaknite prekidač za uključivanje/isključivanje (2) prema naprijed tako da se na prekidaču pojavi „1“.

Za **isključivanje** električnog alata pomaknite prekidač za uključivanje/isključivanje (2) prema natrag tako da se na prekidaču pojavi „0“.

Prethodno biranje broja oscilacija

Kotčićem za prethodno biranje broja oscilacija (1) možete i tijekom rada prethodno odabrati potreban broj oscilacija.

- 1 – 2 manji broj oscilacija
- 3 – 4 srednji broj oscilacija
- 5 – 6 veliki broj oscilacija

Potreban broj oscilacija ovisi o materijalu i radnim uvjetima te se može odrediti praktičnim pokusom.

Nakon duljeg rada s manjim brojem oscilacija, električni alat trebate ostaviti da u svrhu hlađenja radi cca. 3 minute pri maks. broju oscilacija u praznom hodu.

Zaštita od ponovnog pokretanja

Zaštita od ponovnog pokretanja sprječava nekontrolirano pokretanje električnog alata nakon prekida električnog napajanja.

Za **ponovno puštanje u rad** pomaknite prekidač za uključivanje/isključivanje (2) u isključeni položaj i ponovno uključite električni alat.

Upute za rad

- **Prije svih radova na električnom alatu (npr. održavanje, zamjena alata, itd.), kao i kod njegovog transporta i spremanja, aku-bateriju treba izvaditi iz električnog alata.** Kod nehotičnog aktiviranja prekidača za uključivanje/isključivanje postoji opasnost od ozljeda.
- **Prije odlaganja električnog alata pričekajte da se zaustavi.**
- **Električni alat nije prikladan za stacionarni rad.** Ne smije se npr. pritegnuti u škipcu ili učvrstiti na radni stol.

Brušenje površina

Uključite električni alat, stavite ga s čitavom brusnom površinom na obrađivanu podlogu i uz umjereni pritisak pomičite ga po izratku.

Učinak skidanja materijala i slika brušenja u biti se određuje izborom brusnog lista koji određuje prethodno odabrani stupanj broja oscilacija i pritisak.

Samo besprijekorni brusni listovi daju dobar učinak brušenja i čuvaju električni alat.

Pazite na jednolični pritisak kako bi se produljio vijek trajanja brusnih listova.

Prekomjernim povećanjem pritiska ne povećava se učinak brušenja, nego dolazi do jačeg trošenja električnog alata i brusnog lista.

Brusni list kojim je obrađivan metal ne koristite više za obradu drugih materijala.

Koristite samo originalni **Bosch** pribor za brušenje.

Grubo brušenje

Navucite na brusni tanjur brusni list grublje zrnatosti.

Električni alat pritiščite samo lagano tako da radi s većim brojem oscilacija i da se postiže veće skidanje materijala.

Fino brušenje

Navucite na brusni tanjur brusni list sitnije zrnatosti.

Manjim promjenama pritiska odnosno promjenama stupnja broja oscilacija možete smanjiti broj oscilacija brusnog tanjura pri čemu ostaje zadržano ekscentarsko gibanje.

Električni alat pomičite po izratku uz umjereni pritisak, plošno kružno ili naizmjenično u uzdužnom i poprečnom smjeru. Električni alat ne naginjite kako bi se izbjeglo zarezivanje obrađivanog izratka, npr. furnira.

Nakon završene radne operacije isključite električni alat.

Poliranje

Za poliranje starijih lakiranih površina ili naknadno poliranje ogrebotina (npr. akrilnog stakla), električni alat se može opremiti odgovarajućim alatima za poliranje, kao npr. ploča od janjeće vune, filc za poliranje ili spužva za poliranje (pribor).

Kod poliranja odaberite manji broj oscilacija (stupanj 1–4) kako biste izbjegli prekomjerno zagrijavanje površine.

Nanesite sredstvo za poliranje na nešto manju površinu od one koju želite polirati. Prikladnim alatom za poliranje utrljajte sredstvo za poliranje u obrađivanu površinu, križnim ili kružnim pokretima i uz umjeren pritisak.

Ne ostavljajte sredstvo za poliranje da se osuši na poliranoj površini jer bi se inače ova površina mogla oštetiti. Poliranu površinu ne izlažite izravnom sunčevom zračenju.

Redovito čistite alat za poliranje kako biste osigurali dobre rezultate poliranja. Operite alat za poliranje blagim sredstvom za pranje i toplom vodom i pritom ne koristite nikakve razrjeđivače.

Tablica primjene

Podaci u donjoj tablici su preporučene vrijednosti.

Najpovoljnija kombinacija za obradu može se najbolje odrediti praktičnim pokusom.

Primjena	Granulacija (grubo brušenje/fino brušenje)	Stupanj broja oscilacija
Brušenje lakiranih površina	180/240	2/3
Popravci lakiranih površina	120/240	4/5
Skidanje sloja laka	40/60	5
Mekano drvo	40/240	5/6
Tvrdo drvo	60/240	5/6
Furnir	180/240	2-4
Aluminij	80/240	4/5
Čelik	40/240	5
Skidanje hrđe s čelika	40/120	6
Nehrđajući čelik	80/240	5
Kamen	80/240	5/6

Napomene za optimalno rukovanje aku-baterijom

Zaštitite aku-bateriju od vlage i vode.

Aku-bateriju čuvajte samo u prostoriji u kojoj je raspon temperature od -20 °C do 50 °C. Npr. aku-bateriju ljeti na ostavljajte u automobilu.

Otvore za hlađenje aku-baterije redovito čistite mekim, čistim i suhim kistom.

Bitno skraćuje vremena rada nakon punjenja pokazuje da je aku-baterija istrošena i da je treba zamijeniti.

Pridržavajte se uputa za zbrinjavanje u otpad.

U slučaju upita ili naručivanja rezervnih dijelova, molimo vas obavezno navedite 10-znamenkasti kataloški broj s tipске pločice proizvođača.

Hrvatski

Robert Bosch d.o.o PT/SHR-BSC
Kneza Branimira 22
10040 Zagreb
Tel.: +385 12 958 051
Fax: +385 12 958 050
E-Mail: RBKN-bsc@hr.bosch.com
www.bosch.hr

Ostale adrese servisa možete pronaći na:

www.bosch-pt.com/serviceaddresses

Održavanje i servisiranje

Održavanje i čišćenje

- **Prije svih radova na električnom alatu (npr. održavanje, zamjena alata, itd.), kao i kod njegovog transporta i spremanja, aku-bateriju treba izvaditi iz električnog alata.** Kod nehotičnog aktiviranja prekidača za uključivanje/isključivanje postoji opasnost od ozljeda.
- **Električni alat i otvore za hlađenje održavajte čistima kako bi se moglo dobro i sigurno raditi.**

Servisna služba i savjeti o uporabi

Naša servisna služba će odgovoriti na vaša pitanja o popravku i održavanju vašeg proizvoda, kao i o rezervnim dijelovima. Crteže u rastavljenom obliku i informacije o rezervnim dijelovima možete naći i na našoj adresi:

www.bosch-pt.com

Tim Bosch savjetnika o uporabi rado će odgovoriti na vaša pitanja o našim proizvodima i njihovom priboru.

Transport

Litij-ionske aku-baterije podliježu zakonu o transportu opasnih tvari. Korisnik bez ikakvih preduvjeta može transportirati aku-baterije cestovnim transportom.

Ako transport obavlja treća strana (npr. transport zrakoplovom ili špedicijom), treba se pridržavati posebnih zahtjeva za ambalažu i označavanje. Kod pripreme ovakvih pošiljki za transport prethodno se treba savjetovati sa stručnjakom za transport opasnih tvari.

Aku-bateriju šaljite nekim transportnim sredstvom samo ako je njezino kućište neoštećeno. Obljepite otvorene kontakte i zapakirajte aku-bateriju tako da se ne može pomicati u ambalaži. Pridržavajte se i eventualnih dodatnih nacionalnih propisa.

Zbrinjavanje



Elektrilise alati ja aku-baterije/baterije ne bacajte u kućni otpad!



Elektrilise alate, aku-baterije, pribor i ambalažu treba dovesti na ekološki prihvatljivo recikliranje.

Samo za zemlje EU:

Sukladno europskoj Direktivi 2012/19/EU elektrilise alati koji više nisu uporabivi i sukladno europskoj Direktivi 2006/66/EZ neispravne ili istrošene aku-baterije moraju se odvojeno sakupljati i dovesti na ekološki prihvatljivo recikliranje.

Aku-baterije/baterije:

Litij-ionske:

Pridržavajte se uputa u poglavlju Transport (vidi „Transport“, Stranica 198).

Eesti

Ohutusnõuded

Üldised ohutusnõuded elektriliste tööriistade kasutamisel

⚠ HOIATUS Lugege läbi kõik tööriistaga kaasas olevad ohutusnõuded ja juhised ning tutvuge kõigi jooniste ja spetsifikatsioonidega.

Ohutusnõuete ja juhiste eiramise tagajärjeks võib olla elektrilöökk, tulekahju ja/või raskest vigastused.

Hoidke kõik ohutusnõuded ja juhised edasiseks kasutamiseks hoolikalt alles.

Ohutusnõuetes sisalduv mõiste "elektriline tööriist" käib nii voluvõrku ühendatud (juhtmega) elektriliste tööriistade kui ka akutoitega (juhtmeta) elektriliste tööriistade kohta.

Ohutusnõuded tööpiirkonnas

- ▶ **Hoidke tööpiirkond puhas ja hästi valgustatud.** Korrastamata või valgustamata töökoht võib põhjustada õnnetusi.
- ▶ **Ärge kasutage elektrilist tööriista plahvatusohtlikus keskkonnas, kus leidub tuleohtlikke vedelikke, gaase või tolmu.** Elektrilistest tööriistadest lööb sademeid, mis võivad tolmu või auru süüdata.
- ▶ **Elektrilise tööriista kasutamise ajal hoidke lapsed ja teised inimesed töökohast eemal.** Kui teie tähelepanu juhitakse kõrvale, võib seade teie kontrolli alt väljuda.

Elektriohutus

- ▶ **Elektrilise tööriista pistik peab pistikupesaga sobima.** Pistiku kallal ei tohi teha mingeid muudatusi. Ärge kasutage kaitsemaandusega elektriliste tööriistade

puhul adapterpistikuid. Muutmata pistikud ja sobivad pistikupesad vähendavad elektrilöögi ohtu.

- ▶ **Vältige kehalist kontakti maandatud pindadega, näiteks torude, radiaatorite, pliitide ja külmikutega.** Kui Teie keha on maandatud, on elektrilöögi oht suurem.
- ▶ **Kaitske elektrilist tööriista vihma ja niiskuse eest.** Kui elektrilisse tööriista on sattunud vett, on elektrilöögi oht suurem.
- ▶ **Ärge kasutage toitejuhet otstarbel, milleks see ei ole ette nähtud. Ärge kasutage toitejuhet elektrilise tööriista kandmiseks, ülesriputamiseks või pistiku pistikupesast väljatõmbamiseks. Kaitske toitejuhet kuumuse, õli, teravate servade ja seadme liikuvate osade eest.** Kahjustatud või keerdulainud toitejuhtmed suurendavad elektrilöögi ohtu.
- ▶ **Kui töötate elektrilise tööriistaga vabas õhus, kasutage ainult pikendusjuhtmeid, mis on ette nähtud kasutamiseks ka välistingimustes.** Välistingimustes kasutamiseks sobiva pikendusjuhtme kasutamine vähendab elektrilöögi ohtu.
- ▶ **Kui elektrilise tööriista kasutamine niiskes keskkonnas on vältimatu, kasutage rikkevoolukaitselüliti.** Rikkevoolukaitselüliti kasutamine vähendab elektrilöögi ohtu.

Inimeste turvalisus

- ▶ **Olge tähelepanelik, jälgige, mida teete, ning toimige elektrilise tööriistaga töötades kaalutletult. Ärge kasutage elektrilist tööriista, kui olete väsinud või uimastite, alkoholi või ravimite mõju all.** Hetkeline tähelepanematus seadme kasutamisel võib põhjustada tõsiseid vigastusi.
- ▶ **Kandke isikukaitsevahendeid. Kandke alati kaitseprille.** Elektrilise tööriista tüübile ja kasutusalaale vastavate isikukaitsevahendite, näiteks tolmu maski, libisemiskindlate turvajalaltsite, kaitsekiivri või kuulmiskaitsevahendite kasutamine vähendab vigastuste ohtu.
- ▶ **Vältige elektrilise tööriista soovimatut käivitamist. Enne pistiku ühendamist pistikupesaga, aku ühendamist seadme külge, seadme ülestõstmist ja kandmist veenduge, et elektriline tööriist on välja lülitatud.** Kui hoiate elektrilise tööriista kandmisel sõrme lülilil või ühendate voluvõrku sisselülitatud seadme, võivad tagajärjeks olla õnnetused.
- ▶ **Enne elektrilise tööriista sisselülitamist eemaldage tööriista küljest reguleerimis- ja mutrivõtmed.** Seadme pöörleva osa küljes olev reguleerimis- või mutrivõti võib põhjustada vigastusi.
- ▶ **Vältige ebatavalist töösasendit. Võtke stabiilne töösasend ja hoidke kogu aeg tasakaalu.** Nii saate elektrilist tööriista ootamatutes olukordades paremini kontrollida.
- ▶ **Kandke sobivat rõivastust. Ärge kandke laiu riideid ega ehteid. Hoidke juuksed ja rõivad seadme liikuvatest osadest eemal.** Liiga avarad riided, ehted või

pidak juuksed võivad sattuda seadme liikuvate osade vahele.

- ▶ **Kui on võimalik paigaldada tolmueemaldus- ja tolmukogumisseadiseid, veenduge, et need on seadmega ühendatud ja et neid kasutatakse õigesti.** Tolmueemaldusseadise kasutamine vähendab tolmust põhjustatud ohte.
- ▶ **Ärge muutuge tööriista sagedasest kasutamisest hooletuks ja ärge eirake ohutusnõudeid.** Hooletus võib sekundi murdosa jooksul kaasa tuua raskeid vigastusi.

Elektriliste tööriistade hoolikas käsitsemine ja kasutamine

- ▶ **Ärge koormake seadet üle. Kasutage konkreetse töö tegemiseks ette nähtud elektrilist tööriista.** Sobiva elektrilise tööriistaga töötate ettenähtud jõudluspiirides efektiivsemalt ja ohutumalt.
- ▶ **Ärge kasutage elektrilist tööriista, mida ei saa lülitist sisse ja välja lülitada.** Elektriline tööriist, mida ei ole enam võimalik lülitist sisse ja välja lülitada, on ohtlik ning tuleb parandada.
- ▶ **Tõmmake pistik pistikupesast välja ja/või eemaldage seadme aku, kui see on eemaldatav, enne seadme reguleerimist, tarvikute vahetamist ja seadme ärapanekut.** See ettevaatusabinõu väldib elektrilise tööriista soovimatut käivitamist.
- ▶ **Kasutusvälisel ajal hoidke elektrilisi tööriistu lastele kättesaamatus kohas ja ärge laske seadet kasutada isikutel, kes seadet ei tunne või pole lugenud käesolevaid juhiseid.** Asjatundmatute isikute käes on elektrilised tööriistad ohtlikud.
- ▶ **Hoolidage elektrilisi tööriistu ja tarvikuid nõuetekohaselt. Kontrollige, kas seadme liikuvad osad töötavad veatult ega kiildu kiini ning veenduge, et seadme detailid ei ole murdunud või kahjustatud määral, mis mõjutab seadme töökindlust. Laske kahjustatud detailid enne seadme kasutamist parandada.** Paljude õnnetuste põhjuseks on halvasti hooldatud elektrilised tööriistad.
- ▶ **Hoidke löiketarvikud teravad ja puhtad.** Hoolikalt hooldatud, teravate löikeservadega löiketarvikud kiilduvad harvemini kinni ja neid on lihtsam juhtida.
- ▶ **Kasutage elektrilist tööriista, lisavarustust, tarvikuid jne vastavalt käesolevatele juhistele, võttes arvesse töötingimusi ja teostatava töö iseloomu.** Elektriliste tööriistade nõuetevastane kasutamine võib põhjustada ohtlikke olukordi.
- ▶ **Hoidke käepidemed ja haardepinnad kuiva ja puhtana ning vabana õlist ja määrdeainetest.** Libedad käepidemed ja haardepinnad ei luba tööriista ohutult käsitseda ja ootamatutes olukordades kontrolli all hoida.

Akutööriistade hoolikas käsitsemine ja kasutamine

- ▶ **Laadige akusid ainult tootja poolt soovitatud laadimisseadmetega.** Laadimisseade, mis sobib teatud tüüpi akudele, muutub tuleohtlikuks, kui seda kasutatakse teiste akude laadimiseks.

- ▶ **Kasutage elektrilistes tööriistades ainult selleks ettenähtud akusid.** Teiste akude kasutamine võib põhjustada vigastusi ja tulekahjuohtu.
- ▶ **Kasutusvälisel ajal hoidke akusid eemal kirjaklambritest, müntidest, võtmetest, naeltest, kruvidest või teistest väikestest metallesemetest, mis võivad akukontaktid omavahel ühendada.** Akukontaktide vahel tekkiva lühise tagajärjeks võivad olla põletused või tulekahju.
- ▶ **Väärkasutuse korral võib akuedelik välja voolata; vältige sellega kokkupuudet. Juhusliku kokkupuute korral loputage kahjustatud kohta veega. Kui vedelik satub silma, pöörduge lisaks arsti poole.** Väljavoolav akuedelik võib põhjustada nahaärritusi või põletusi.
- ▶ **Ärge kasutage akut ega tööriista, mis on kahjustada saanud või mida on modifitseeritud.** Kahjustada saanud või modifitseeritud akud võivad põhjustada tulekahju, plahvatuse, kehavigastusi ja varalist kahju.
- ▶ **Kaitske akut ja elektrilist tööriista tule ja väga kõrgete temperatuuride eest.** Kokkupuude tulega või üle 130 °C temperatuuriga võib põhjustada plahvatuse.
- ▶ **Järgige kõiki laadimisjuhiseid ja ärge laadige akut väljaspool juhistes määratletud temperatuurivahemikku.** Nõuetele mittevastav laadimine või laadimine väljaspool ettenähtud temperatuurivahemikku võib akut kahjustada ja suurendada tulekahju ohtu.

Teenindus

- ▶ **Laske elektrilist tööriista parandada ainult kvalifitseeritud spetsialistidel, kes kasutavad originaalvaruosi.** Niigat seadme püsivalv ohtu töö.
- ▶ **Ärge kunagi käideldage kahjustada saanud akusid.** Akusid võivad käidelda vaid tootja esindajad või volitatud hooldekeskuse töötajad.

Ohutusnõuded lihvasinate kasutamisel

- ▶ **Kasutage elektrilist tööriista ainult kuivlihvimiseks.** Kui elektrilisse tööriista on sattunud vett, on elektrilöögi oht suurem.
- ▶ **Veenduge, et lenduvad sädemed ei tekita inimestele vigastusi. Eemaldage läheduses olevad tuleohtlikud materjalid.** Metallide lihvimisel lendub sädemeid.
- ▶ **Tähelepanu, tuleoht! Vältige lihvitava materjali ja lihvmasina ülekuumenemist. Enne töös pauside tegemist eemaldage alati tolmumahuhi.** Tolmukotis, mikrofiltris, paberkotis (või filterkotis või tolmuimeja filtris) olev lihvimistolm võib ebasoodsates tingimustes, näiteks metallide lihvimisel tekkivatest sädemetest süttida. Eriti suur on oht siis, kui lihvimistolm on segunenud laki-, polüuretaanijääkide või muude keemiliste ainete ja lihvitav materjal on pärast pikemat töötlemist kuum.
- ▶ **Puhastage regulaarselt elektrilise tööriista ventilatsiooniasvid.** Mootori ventilaator tõmbab tolmu korpusesse, kuhjув metallitolm võib põhjustada elektrilisi ohte.

- ▶ **Töötamisel hoidke elektrist tööriista tugevasti kahe käega ja võtke stabiilne asend.** Elektriline tööriist püsib kahe käega hoides kindlamini käes.
- ▶ **Enne käestpanekut oodake, kuni elektriline tööriist on seiskunud.**
- ▶ **Kinnitage töödeldav toorik.** Kinnitusseadmete või kruustangidega kinnitatud toorik püsib kindlamalt kui käega hoides.
- ▶ **Aku vigastamise ja ebaõige käsitsemise korral võib akust eralduda aare. Aku võib põlema süttida või plahvatada.** Õhutage ruumi, halva enesetunde korral pöörduge arsti poole. Aarud võivad ärritada hingamisteid.
- ▶ **Ärge avage akut.** Esineb lühise oht.
- ▶ **Teravad esemed, näiteks naelad või kruvikeerajad, samuti löögid, põrutused jmt võivad akut kahjustada.** Akukontaktide vahel võib tekkida lühis ja aku võib süttida, suitsema hakata, plahvatada või üle kuumeneda.
- ▶ **Kasutage akut ainult valmistaja toodetes.** Ainult sellisel juhul on aku kaitstud ohtliku ülekoormuse eest.



Kaitske akut kuumuse, seahulgas pideva päikesekiirguse eest, samuti tule, mustuse, vee ja niiskuse eest. Plahvatus- ja lühiseoht.



Toote kirjeldus ja kasutusjuhend



Lugege läbi kõik ohutusnõuded ja juhised.

Ohutusnõuete ja juhiste eiramine võib kaasa tuua elektrilöögi, tulekahju ja/või raskeid vigastusi.

Pange tähele kasutusjuhendi esiosas olevaid jooniseid.

Nõuetekohane kasutamine

Elektriline tööriist on ette nähtud puidu, plastide, metalli, pahtlisegude ja värvitud pindade kuivlihvimiseks.

Elektrooniliselt reguleeritavad elektrilised tööriistad sobivad ka poleerimiseks.

Kujutatud komponendid

Seadme osade numeratsiooni aluseks on jooniste leheküljel toodud numbrid.

- (1) Võnkumissageduse eelvaliku seaderatas
- (2) Sisse-/väljalüüti
- (3) Aku laetuse taseme näidik
- (4) Aku^{a)}
- (5) Tolmukarp komplektina (Microfilter System)
- (6) Lihvtald
- (7) Lisakäepide (isoleeritud haardepind)
- (8) Aku lukustuse vabastamisnupp^{a)}
- (9) Käepide (isoleeritud haardepind)
- (10) Lihvpaber^{a)}
- (11) Lihvpaberi joondusabiline^{a)}
- (12) Lihvtalla kruvid

- (13) Lihvtalla kandur
- (14) Väljapuhkeotsak
- (15) Filtrielement (Microfilter System)
- (16) Tolmueemaldusvoolik^{a)}
- (17) Lisakäepideme kruvi
- (18) Tiibmutter
- (19) Tolmueemaldusadapter^{a)}

a) **Tarnekomplekt ei sisalda kõiki kasutusjuhendis olevatel joonistel kujutatud või kasutusjuhendis nimetatud lisatarvikuid. Lisatarvikute täieliku loetelu leiate meie lisatarvikute kataloogist.**

Tehnilised andmed

Ekstsentrilihvija	AdvancedOrbit 18	
Tootenumber	3 603 CD2 0..	
Nimipinge	V...	18
Võnkumissageduse eelvalik	●	
Tühikäigu-pöörlemiskiirus $n_0^A)$	min ⁻¹	3000–12 000
Tühikäigu-võnkumiskiirus ^{A)}	min ⁻¹	6000–24 000
Võnkumisringi läbimõõt	mm	3,2
Lihvtaldriku läbimõõt	mm	125
Kaal EPTA- Procedure 01:2014 järgi ^{B)}	kg	1,7 (1,3 Ah)– 1,8 (2,5 Ah)
Soovitav keskkonnatemperatuur laadimisel	°C	0 ... +35
Lubatud keskkonnatemperatuur töötamisel ^{C)} ja hoiustamisel	°C	-20 ... +50
Soovitavad akud	PBA 18V...W-.	
Soovituslikud laadimisseadmed ^{D)}	AL 18...	

A) mõõdetud 20–25 °C juures akuga **PBA 18V 2.5Ah W-B**

B) sõltuvalt kasutatud akust

C) piiratud võimsus temperatuuril <0 °C

D) Järgmised laadimisseadmed ei sobi akuga PBA: AL 1814 CV, AL 1820 CV, AL 1860 CV

Andmed müra/vibratsiooni kohta

Mürapäätuväärtused, määratud vastavalt **EN 62841-2-4**.

Elektrilise tööriista ekvivalentne helirõhutase on tavaliselt **77 dB(A)**. Mõõtemääramatus K = 3 dB. Töötamisel võib müratase nimetatud väärtusi ületada. **Kasutage kuulmiskaitsevahendeid!**

Vibratsiooni koguväärtused a_{h1} (kolme suuna vektorsumma) ja mõõtemääramatus K, määratud vastavalt standardile **EN 62841-2-4**:

$a_{h1} = 4,5 \text{ m/s}^2$, $K = 1,5 \text{ m/s}^2$,

Selles juhendis toodud vibratsioonitaseme ja mürapäätuväärtused on mõõdetud standardset mõõtemeetodit kasutades ja neid saab kasutada elektriliste tööriistade

omavaheliseks võrdlemiseks. Need sobivad ka vibratsioonitaseme ja mürapäästu esialgseks hindamiseks. Toodud vibratsioonitaseme ja mürapäästu väärtused on iseloomulikud elektrilise tööriista põhiliste rakenduste korral. Kui aga elektrilist tööriista kasutatakse muudes rakendustes, muude vahetatavate tööriistadega või ebapiisavalt hooldades, võivad vibratsioonitaseme ja mürapäästu väärtused nendest erinevad olla. See võib kogu tööaja vibratsioonitaset ja mürapäästu tunduvalt suurendada.

Vibratsioonitaseme ja mürapäästu täpseks hindamiseks tuleb arvesse võtta ka aega, mil seade on välja lülitatud või mil seade on küll sisse lülitatud, kuid tegelikult tööle rakendamata. See võib kogu tööaja vibratsioonitaset ja mürapäästu tunduvalt vähendada.

Rakendage kasutaja kaitsmiseks vibratsiooni mõju eest täiendavaid kaitsemeetmeid, nagu näiteks: elektrilise tööriista ja vahetatavate tööriistade hooldus, kätesoojendus, töökorraldus.

Paigaldus

- **Eemaldage aku seadmest enne mis tahes töid seadme kallal (nt hooldus, tarvikute vahetus jmt), samuti enne seadme transportimist ja hoiupeanekut.** Lülitati (sisse/välja) juhuslik käsitsemine toob kaasa vigastuste ohu.

Aku laadimine

- **Kasutage üksnes tehnilistes andmetes loetletud laadimiseadmeid.** Vaid need laadimiseadmed on ette nähtud teie elektrilises tööriistas kasutatud liitiumioonaku laadimiseks.

Lihvlehe valik

Valige töödeldava pinna jaoks sobiva karedusega lihvpaber. Boschi lihvpaberid sobivad värvi, puidu ja metalli lihvimiseks.

	Panus	Kasutamine	Karedus	
Materjali eemaldamine (jämelihvimine)	– jämelihvimine, mille puhul eemaldatakse osa materjali	– vana värvi-, laki- ja täitematerjalikihi mahalihtvimine	eriti kare	40
	– vana värvikihi eemaldamine	– õhukese värvikihi eemaldamine – kareda, hõõeldamata pinna lihvimine	jäme	60
Ettevalmistamine (vahelihvimine)	– kerged lihvimistööd	– ebatasasuste kõrvaldamine	keskmine	80
	– pinna lihvimine enne hilisemat viimistlust	– jämelihvimise jälgede kõrvaldamine – parandamine enne värvi või laki pealekandmist	peen	120
Peenlihvimine	– lakikihi vahelihvimine	– kiudude eemaldamine pinnalt	väga peen	180
	– lakkimisvigade korrigeerimine lihvimisega	– peenlihvimine enne peitsi või lasuuri pealekandmist – kruntlakikihi lihvimine	eriti peen	240

Lihvpaberi vahetamine (vaata jooniseid B-C)

Lihvpaberi (10) eemaldamiseks kergitage seda servast ja tõmmake lihvtaldrikult (6) maha.

Suunis: Aku tarnitakse osaliselt laetult. Et tagada aku täit mahtuvust, laadige akut enne esmakordset kasutamist täiendavalt laadimiseadmes.

Li-ionakut võib laadida igal ajal, ilma et see lühendaks aku kasutusiga. Laadimise katkestamine ei kahjusta akut.

Liitiumioon-akut kaitseb süvatühjenemise eest akuelementide elektrooniline kaitse "Electronic Cell Protection (ECP)". Tühja aku korral lülitab kaitselüliti seadme välja: vahetatav tööriist ei pöörle enam.

- **Pärast elektrilise tööriista automaatset väljalülitamist ärge vajutage enam lülitile (sisse/välja).** Aku võib kahjustada saada.

Järgige kasutusressursi ammandanud seadmete käitlemise juhiseid.

Aku eemaldamine (vt jn A)

Aku (4) eemaldamiseks vajutage lukustuse vabastamisnuppu (8) ja tõmmake aku elektrilisest tööriistast tahapoole välja. **Seejuures ärge rakendage jõudu.**

Aku laetusseisundi näit (3)

Elektrilise tööriista aku laetusseisundi näit koosneb kolmest rohelisest LEDist. See näitab sisse- ja väljalülitamise järel mõne sekundi kestel aku laetusseisundit.

LED	Mahtuvus
Pidev tuli 3 x roheline	≥ 66 %
Pidev tuli 2 x roheline	33 – 66 %
Pidev tuli 1 x roheline	11 – 33 %
Aeglane vilkuv tuli 1 x roheline	≤ 10 %

Aku laetusseisundi näidu 3 LEDi vilguvad kiirelt, kui aku temperatuur on väljaspool töötemperatuuri piirkonda – 30 kuni +65 °C ja/või ülekoormuskaitse on rakendunud.

Eemaldage enne uue lihvpaberi paigaldamist lihvtaldrikult (6) mustus ja tolm, nt pintsliga.

Lihvtaldriku (6) pealispind koosneb takjakangast, millele saate takjakinnitusega lihvpaberid kiiresti ja lihtsalt kinnitada.

Suruge lihvpaper **(10)** tugevalt lihvtdrikku **(6)** alaküljele. Tolmu optimaalse äraimemise tagamiseks jälgige, et väljastantsitud kohad lihvpaperil **(10)** ühtsuid avadega lihvtdrikul **(6)**.

Lihvpaperi **(10)** täpseks justeerimiseks lihvtdrikul **(6)** võite kasutada justeerimisabinõud **(11)**. Asetage lihvpaper takjakangaga ülevalpool justeerimisabinõule. Suruge justeerimisabinõu nokad kahte lihvtdrikku avasse ja rullige lihvpaper justeerimisabinõult maha. Suruge lihvpaper hästi kinni.

Suunis: Õiges asendis lihvpaper on elektrilise tööriista vähese vibratsiooniga töötamise eelduseks.

Lihvtdrikku valik

Sõltuvalt konkreetsest tööst saab elektrilise tööriista varustada erineva kõvadusega lihvtdrikutega:

- Keskmise kõvadusega lihvtdrik (must): sobib kõikideks lihvimistöodeks, universaalselt kasutatav.
- Pehme lihvtdrik (hall, lisavarustus): sobib vahe- ja peenlihvimiseks, ka kumerate pindade korral.

Lihvtdrikku vahetamine (vaata jooniseid D–E)

Märkus: Vahetage vigastatud lihvtdrik **(6)** kohe uue vastu.

Tõmmake lihvpaper või poleerimistööriist maha. Keerake neli kruvi **(12)** täiesti välja ning eemaldage lihvtdrik **(6)**.

Puhastage uue lihvtdrikku ülapind **(6)**. Määrige joonisel halliga viirutatud välimine rõngas sünteetilise määrde õhukese kihiga.

Asetage uus lihvtdrik **(6)** kohale ja pingutage uuesti neli kruvi.

Märkus: Vigastatud lihvtdrikku kandurit tohib vahetada lasta ainult Boschi elektritööriistade volitatud klienditeenindusasutuses.

Tolmu/saepuru äratõmme

Pliisisaldusega värvide, teatud puiduliikide, mineraalide ja metalli tolm võib kahjustada tervist. Tolmuga kokkupuude ja tolmu sissehingamine võib põhjustada seadme kasutajal või läheduses viibival inimesel allergilisi reaktsioone ja/või hingamisteede haigusi.

Teatud tolm, näiteks tamme- ja pöögitolm, on vähkitekitava toimega, iseäranis kombinatsioonis puidutöötlemisel kasutatavate lisaainetega (kromaadid, puidukaitsevahendid). Asbesti sisaldavat materjali tohivad töödelda üksnes vastava ala asjatundjad.

- Kasutage konkreetse materjali eemaldamiseks sobivat tolmuimejat.
- Tagage töökohas hea ventilatsioon.
- Soovitav on kasutada hingamisteede kaitsemaski filtriga P2.

Pidage kinni töödeldavate materjalide suhtes Teie riigis kehtivatest eeskirjadest.

► **Vältige tolmu kogunemist töökohta.** Tolm võib kergesti süttida.

Iseimemine tolmukarbiga (vt jooniseid F–I)

Asetage tolmukarp **(5)** väljapuhkeotsakule **(14)**, nii et see fikseerub.

Tolmukarbi **(5)** täitetaset saab läbipaistvas anumaks kergesti kontrollida.

Tolmukarbi **(5)** tühendamiseks tõmmake see pöörates allapoole maha.

Enne tolmukarbi **(5)** avamist peaksite tolmukarpi joonisel kujutatud viisil vastu tugevat aluspinda klappima, et tolmu filterelemendilt lahti päästa.

Hoidke tolmukarbist **(5)** kinni, pöörake filtrielement **(15)** üles ja tühendage tolmukarp. Puhastage filtrielemendi **(15)** lamellid pehme harjaga.

Suunis: Optimaalse tolmueemaldamise tagamiseks tühendage tolmukarp **(5)** õigeaegselt ja puhastage filtrielementi **(15)** korrapäraselt.

Hoidke elektrilist tööriista vertikaalsete pindade töötlemisel alati nii, et tolmukarp **(5)** oleks alla suunatud.

Võõrväljaimemine (vt jn J)

Lükake tolmueemaldusadapter **(19)** (lisavarustus) tolmueemaldusvoolikule **(16)** (lisavarustus), kuni see kuuldavalt fikseerub. Ühendage tolmueemaldusadapter **(19)** elektrilise tööriista väljapuhkeotsakuga **(14)** ja tolmueemaldusvoolik **(16)** tolmuimejaga (lisavarustus).

Tolmuimeja peab töödeldava materjali tolmu imemiseks sobima.

Tervistkahjustava, kantserogeense ja kuiva tolmu eemaldamiseks kasutage spetsiaaltolmuimejat.

Horisontaalsete pindade töötlemisel hoidke seadet nii, et imivoolik on suunatud alla.

Lisakäepide (vt jn K)

Lisakäepide **(7)** võimaldab mugavat käsitsemist ja optimaalset jõujaotust, eelkõige rohke materjali eemaldamise korral.

Servalähedaseks lihvimiseks võite lisakäepideme ära võtta. Keerake tiibmutter **(18)** maha ja tõmmake kruvi **(17)** korpusest välja. Seejärel tõmmake lisakäepide **(7)** ettepoole maha.

Lisakäepideme **(7)** uuesti paigaldamiseks lükake see eestpoolt korpusele nii, et lisakäepideme nagad fikseeruksid korpuse väljalõigetesse. Keerake lisakäepide kruvi **(17)** ja tiibmutri **(18)** abil tugevalt kinni.

Lisakäepideme seadmine (vt jn L)

Lisakäepidet saab seada kolme asendisse. Asendi muutmiseks vabastage tiibmutter **(18)** (u 2–3 pöörde võrra). Seadke lisakäepide soovitud asendisse ja keerake tiibmutter uuesti kinni.

Kasutus

Kasutuselevõtt

Aku paigaldamine

Lükake laetud aku (4) tagantpoolt elektrilisse tööriista, nii et aku kindlalt fikseerub.

Sisse-/väljalülitamine

► **Veenduge, et saate lülitit (sisse/välja) käsitseda, ilma et lasete käepidemest lahti.**

Elektrilise tööriista **sisselülitamiseks** lükake sisse-/väljalülitit (2) ettesuunas, nii et lülilitil on näha tähis „1“.

Elektrilisel tööriistal **väljalülitamiseks** lükake sisse-/väljalülitit (2) tahasuunas, nii et lülilitil on näha tähis „0“.

Võnkumiskiiruse eelvalimine

Võnkumiskiiruse eelvalikurattaga (1) saate vajaliku võnkumiskiiruse eelvalida ka töötamise ajal.

- 1 – 2 madal võnkumiskiirus
- 3 – 4 keskmine võnkumiskiirus
- 5 – 6 suur võnkumiskiirus

Vajalik võnkumiskiirus on materjalist ja töötingimustest ning see tuleb kindlaks teha praktilise katse käigus.

Pärast pikemaajalist tööd madalal võnkumiskiirusel tuleks elektrilisel tööriistal lasta jahtumiseks töötada umbes 3 minutit tühikäigul maksimaalse võnkumiskiirusega.

Taaskäivituskaitse

Taaskäivituskaitse hoiab ära seadme kontrollimatu käivitumise pärast voolukatkestust.

Taaskasutuselevõtuks viige sisse-/väljalülitit (2) väljalülitatud asendisse ja lülitage elektriline tööriist uuesti sisse.

Tööjuhised

► **Eemaldage aku seadmest enne mis tahes töid seadme kallal (nt hooldus, tarvikute vahetus jmt), samuti enne seadme transportimist ja hoiulepanekut.** Lülitit (sisse/välja) juhuslik käsitsemine toob kaasa vigastuste ohu.

► **Enne käestpanekut oodake, kuni elektriline tööriist on seiskunud.**

► **Elektriline tööriist ei sobi statsionaarseks tööks.** Seda ei tohi kinnitada näiteks kruustangide vahele ega tööpingi külge.

Pindade lihvimine

Lülitage elektriline tööriist sisse, asetage see kogu lihvimispinnaga töödeldavale aluspinnale liigutage seda mööduka survega mööda töödeldavat detaili.

Lihvimisjõudlus ja lihvimispilt sõltuvad oluliselt lihvlehe valikust, eelvalitud võnkumiskiiruse astmest ja rakendatavast survest.

Ainult laitmatu kvaliteediga lihvlehed tagavad hea lihvimisjõudluse ja säästavad elektrilist tööriista.

Lihvlehtede kasutusea pikendamiseks töötage ühtlase survega.

Surve liigne suurendamine ei suurenda lihvimisjõudlust, vaid kulutab kiiremini elektrilist tööriista ja lihvlehte.

Ärge kasutage lihvlehte, millega on metalli töödeldud, teiste materjalide jaoks.

Kasutage ainult originaalseid **Bosch**-lihvimistarvikuid.

Jämelihvimine

Paigaldage jämeda teralisusega lihvleht.

Rakendage elektrilisele tööriistale ainult kerget survet, nii et see töötab kõrgemal võnkumiskiirusel ja suureneb eemaldatava materjali hulk.

Peenlihvimine

Paigaldage peenema teralisusega lihvleht.

Survet kergelt varieerides või võnkumiskiiruse astme muutmise saate vähendada lihvtaldriku võnkumiskiirust, nii et ekstsentriline liikumine säilib.

Liigutage elektrilist tööriista töödeldaval detailil mööduka survega ringikujuliselt või vaheldumisi piki- ja ristisuunas.

Ärge kallutage elektrilist tööriista, et vältida töödeldava detaili, nt kattevineeri, läbilihvimist.

Pärast töö lõppu lülitage elektriline tööriist välja.

Poleerimine

Ilmastiku mõju all olnud värvi või kriimustuste (nt akrüülklaasil) järelpoleerimiseks võib elektrilise tööriista varustada vastavate poleerimistööriistadega, nagu lambavillast kätte, poleervildi või -käänaga (lisavarustus).

Pinna ülemäärase kuumenemise vältimiseks valige poleerimiseks madal võnkumiskiirus (aste 1–4).

Kandke polituuri pisut väiksemale pinnale kui see, mida soovite poleerida. Töödelge poleerimisvahend sobivat poleerimistööriista kasutades ristuvate või ringikujuliste liigutustega ja mööduka survega pinda sisse.

Ärge laske poleerimisvahendil pinnal kuivada, see võib pinda kahjustada. Poleeritava pind ei tohi jääda otsese päikese kiirguse kätte.

Heade poleerimistulemuste tagamiseks puhastage poleerimistööriistu korrapäraselt. Peske poleerimistööriistu nõrga pesuvahendi ja sooja veega, ärge kasutage lahusteid.

Tabel kasutusala kohta

Järgnevas tabelis toodud andmed on soovituslikud.

Konkreetseks tööks sobivaima kombinatsiooni saab kindlaks teha praktilise katsega.

Kasutamine	Teralisus (jämelihvimine/peenlihvimine)	Võnkumiskiiruse aste
Värvitud pinna kerge lihvimine	180/240	2/3
Värvitud pinna parandamine	120/240	4/5
Värvitud pinnalt värvikihi eemaldamine	40/60	5

Kasutamine	Teralisus (jämelihvimine/peenlihvimine)	Võnkumiskiiruse aste
pehme puit	40/240	5/6
kõva puit	60/240	5/6
Spoon	180/240	2 – 4
Alumiinium	80/240	4/5
Teras	40/240	5
Rooste eemaldamine teraselt	40/120	6
Roostevaba teras	80/240	5
Kivi	80/240	5/6

Juhised aku käsitsemiseks

Kaitske akut niiskuse ja vee eest.

Hoidke aku temperatuuril –20 °C kuni 50 °C. Ärge jätke akut suvel autosse.

Puhastage aku ventilatsiooniasvid pehme, puhta ja kuiva pintsliga.

Oluliselt lühenenud kasutusae pärast laadimist näitab, et aku on muutunud kasutuskõlbmatuks ja tuleb välja vahetada. Järgige ringlussevõtu juhiseid.

Hooldus ja korrashoid

Hooldus ja puhastus

- Eemaldage aku seadmest enne mis tahes töid seadme kallal (nt hooldus, tarvikute vahetus jmt), samuti enne seadme transportimist ja hoiulepanekut. Lüliti (sisse/välja) juhuslik käsitsemine toob kaasa vigastuste ohu.
- Seadme laitmatu ja ohutu töö tagamiseks hoidke seade ja selle ventilatsioonivad puhtad.

Müüjajärgne teenindus ja kasutusala nõustamine

Klienditeeninduse töötajad vastavad teie küsimustele teie toote remondi ja hoolduse ning varuosade kohta. Joonised ja info varuosade kohta leiate ka veebisaidilt:

www.bosch-pt.com

Boschi nõustajad on meeleldi abiks, kui teil on küsimusi toodete ja lisatarvikute kasutamise kohta.

Päringute esitamisel ja varuosade tellimisel teatage meile kindlasti toote tüübisildil olev 10-kohaline tootenumber.

Eesti Vabariik

Teeninduskeskus

Tel.: (+372) 6549 575

Faks: (+372) 6549 576

E-posti: service-pt@lv.bosch.com

Muud teeninduse aadressid leiate jaotisest:

www.bosch-pt.com/serviceaddresses

Transport

Komplektis sisalduvate liitium-ioonakude suhtes kohaldatakse ohtlike ainete vedu reguleerivaid nõudeid.

Akude puhul on lubatud kasutajapoolne piiranguteta maanteevedu.

Kolmandate isikute teostatava veo korral (nt õhuvedu või ekspedeerimine) tuleb järgida pakendi ja tähistuse osas kehtivaid erinõudeid. Sellisel juhul peab veose ettevalmistamisel alati osalema ohtlike ainete veo ekspert.

Aku vedu on lubatud vaid siis, kui aku korpus on vigastusteta. Katke lahtised kontaktid teibiga ja pakkige aku nii, et see pakendis ei liiguks. Järgige ka võimalikke täiendavaid siseriiklike nõudeid.

Kasutuskõlbmatuks muutunud seadmete käitlus



Ärge käideldge elektrilisi tööriistu ja akusid/patareisid koos olmejäätmetega!



Elektrilised tööriistad, akud, lisatarvikud ja pakendid tuleb keskkonnasäästlikult ringlusse võtta.

Üksnes EL liikmesriikidele:

Vastavalt Euroopa Liidu direktiividele 2012/19/EL ja 2006/66/EÜ tuleb kasutusressursi ammendanud elektrilised tööriistad ning defektsed või kasutusressursi ammendanud akud/patareid eraldi kokku koguda ja keskkonnasäästlikult korduskasutada.

Akud/patareid:

Li-ion:

Järgige punktis Transport toodud juhiseid (vaadake „Transport“, Lehekülj 205).

Latviešu

Drošības noteikumi

Vispārēji drošības noteikumi elektroinstrumentiem

**BRĪDINĀ-
JUMS**

Izlasiet visus drošības noteikumus un instrukcijas, aplūkojiet

ilustrācijas un iepazīstieties ar specifikācijām, kas tiek piegādātas kopā ar šo elektroinstrumentu. Šeit sniegto drošības noteikumu un instrukciju neievērošana var izraisīt aizdegšanos un būt par cēloni elektriskajam triecienam vai nopietnam savainojumam.

Pēc izlasīšanas uzglabājiet šos noteikumus turpmākai izmantošanai.

Drošības noteikumos lietotais apzīmējums "elektroinstrumenti" attiecas gan uz Jūsu tīkla elektroinstrumentiem (ar elektrokabeļi), gan arī uz akumulatora elektroinstrumentiem (bez elektrokabeļa).

Drošība darba vietā

- ▶ **Uzturiet savu darba vietu tīru un labi apgaismotu.** Nekārtīgās un tumšās vietās var viegli notikt nelaimes gadījums.
- ▶ **Nedarbiniet elektroinstrumentus sprādzienbīstamā atmosfērā, piemēram, viegli uzliesmojošu šķidrumu tuvumā un vietās ar paaugstinātu gāzu vai putekļu saturu gaisā.** Darba laikā elektroinstrumenti nedaudz dzirkstējo, un tas var izsaukt viegli degošu putekļu vai tvaiku aizdegšanos.
- ▶ **Darbinot elektroinstrumentu, neļaujiet bērniem un nepiederošām personām tuvoties darba vietai.** Citu personu klātbūtne var novērst uzmanību, kā rezultātā jūs varat zaudēt kontroli pār elektroinstrumentu.

Elektrodrošība

- ▶ **Elektroinstrumenta kontaktdakšai jābūt piemērotai elektrotīkla kontaktlīzdai. Kontaktdakšas konstrukciju nedrīkst nekādā veidā mainīt. Nelietojiet kontaktdakšas adapterus, ja elektroinstrumenti caur kabeli tiek savienoti ar aizsargzemējuma ķēdi.** Neizmainītas konstrukcijas kontaktdakša, kas piemērota kontaktlīzdai, ļauj samazināt elektriskā trieciena saņemšanas risku.
- ▶ **Nepieļaujiet ķermeņa daļu saskaršanos ar saņemtiem priekšmetiem, piemēram, ar caurulēm, radiatoriem, plītiem vai ledusskapjiem.** Pieskaroties saņemtiem virsmām, pieaug risks saņemt elektrisko triecienu.
- ▶ **Nelietojiet elektroinstrumentu lietus laikā, neturiet to mitrumā.** Mitrumam iekļūstot elektroinstrumentā, pieaug risks saņemt elektrisko triecienu.
- ▶ **Nenoslogojiet kabeli. Neizmantojiet kabeli, lai elektroinstrumentu nestu, vilktu vai atvienotu no elektrotīkla kontaktlīzdas. Sargājiet kabeli no karstuma, eļļas, asām malām un kustošām daļām.** Bojāts vai samezģļojies elektrokabeļis var būt par cēloni elektriskā trieciena saņemšanai.
- ▶ **Darbinot elektroinstrumentu ārpus telpām, izmantojiet tā pievienošanai vienīgi ārpostelpu lietošanai derīgus pagarinātājkabeļus.** Lietojot elektrokabeļi, kas piemēroti darbam ārpus telpām, samazinās elektriskā trieciena saņemšanas risks.
- ▶ **Ja elektroinstrumentu tomēr nepieciešams darbināt vietās ar paaugstinātu mitrumu, pievienojiet to elektrobarošanas ķēdēm, kas aizsargātas ar noplūdes strāvas aizsargreleju (RCD).** Lietojot noplūdes strāvas

aizsargreleju, samazinās risks saņemt elektrisko triecienu.

Personiskā drošība

- ▶ **Strādājot ar elektroinstrumentu, saglabājiet paškontroli un rīkojieties saskaņā ar veselo saprātu. Pārtrauciet darbu, ja jūtaties noguris vai arī atrodaties narkotiku, alkohola vai medikamentu iespaidā.** Strādājot ar elektroinstrumentu, pat viens neuzmanības mirklis var būt par cēloni nopietnam savainojumam.
 - ▶ **Lietojiet individuālo darba aizsargaprīkojumu. Darba laikā vienmēr nēsājiet aizsargbrilles.** Individuālā darba aizsargaprīkojuma (putekļu maskas, neslidošu apavu un aizsargķiveres vai ausu aizsargu) lietošana noteiktos apstākļos ļaus samazināt savainošanas risku.
 - ▶ **Nepieļaujiet elektroinstrumenta patvaļīgu ieslēgšanos. Pirms elektroinstrumenta pievienošanas elektrotīklam, akumulatora ievietošanas vai izņemšanas, kā arī pirms elektroinstrumenta pārņemšanas pārliecinieties, ka tas ir izslēgts.** Pārnesot elektroinstrumentu, ja pirksts atrodas uz ieslēdzēja, kā arī pievienojot to elektrobarošanas avotam laikā, kad elektroinstrumenti ir ieslēgti, var viegli notikt nelaimes gadījums.
 - ▶ **Pirms elektroinstrumenta ieslēgšanas izņemiet no tā regulējošos rīkus vai atslēgas.** Regulējošais rīks vai atslēga, kas ieslēgšanas brīdī atrodas elektroinstrumenta kustīgajās daļās, var radīt savainojumu.
 - ▶ **Nesniedzieties pārāk tālu. Jebkurā situācijā saglabājiet līdzsvaru un stingru stāju.** Tas atvieglos elektroinstrumenta vadīšanu neparedzētās situācijās.
 - ▶ **Nēsājiet darbam piemērotu apģērbu. Darba laikā nenēsājiet brīvi plandošas drēbes un rotaslietas. Netuviniet garus matus un drēbes kustošām daļām.** Vaļīgas drēbes, rotaslietas un gari mati var iekļerties kustošajās daļās.
 - ▶ **Ja elektroinstrumenta konstrukcija ļauj tam pievienot putekļu uzsūkšanas vai savākšanas, nodrošiniet, lai tā būtu pievienota un tīktu pareizi lietota.** Pielietojot putekļu savākšanu, samazinās to kaitīgā ietekme uz veselību.
 - ▶ **Nepaļaujieties uz iemaņām, kas iegūtas, bieži lietojot instrumentus, neieslīgstiet pašapmierinātībā un neignorējiet instrumenta drošas lietošanas principus.** Neuzmanīgas rīcības dēļ dažās sekundēs daļās var gūt nopietnu savainojumu.
- Saudzīga apiešanās un darbs ar elektroinstrumentiem**
- ▶ **Nepārslogojiet elektroinstrumentu. Ikvienam darbam izvēlieties piemērotu elektroinstrumentu.** Elektroinstrumenti darbojas labāk un drošāk pie nominālās slodzes.
 - ▶ **Nelietojiet elektroinstrumentu, ja to ar ieslēdzēja palīdzību nevar ieslēgt un izslēgt.** Elektroinstrumenti, ko nevar ieslēgt un izslēgt, ir bīstami lietošanai un to nepieciešams remontēt.
 - ▶ **Pirms elektroinstrumenta regulēšanas, piederumu nomaiņas vai novietošanas uzglabāšanai atvienojiet tā**

elektrokabeļa kontaktdakšu no barojošā elektrotīkla vai izņemiet no tā akumulatoru, ja tas ir izņemams.

Šādi iespējams novērst elektroinstrumenta nejašu ieslēgšanos.

- ▶ **Ja elektroinstruments netiek lietots, uzglabājiet to piemērotā vietā, kur elektroinstruments nav sasniedzams bērniem un personām, kuras neprot ar to rīkoties vai nav iepaziņusās ar šiem noteikumiem.** Ja elektroinstrumentu lieto nekompetentas personas, tas var apdraudēt cilvēku veselību.
- ▶ **Savlaicīgi apkalpojiet elektroinstrumentus un to piederumus.** Pārbaudiet, vai kustīgās daļas nav nobīdījušas un ir droši iestiprinātas, vai kāda no daļām nav salauzta un vai nepastāv jebkuri citi apstākļi, kas varētu nelabvēlīgi ietekmēt elektroinstrumenta darbību. Ja elektroinstruments ir bojāts, nodrošiniet, lai tas pirms lietošanas tiktu izremontēts. Daudzi nelaimes gadījumi notiek tāpēc, ka elektroinstruments pirms lietošanas nav pienācīgi apkalpots.
- ▶ **Uzturiet griezošos darbinstrumentus asus un tīrus.** Rūpīgi kopti elektroinstrumenti, kas apgādāti ar asiem griezējinstrumentiem, ļauj strādāt daudz ražīgāk un ir vieglāk vadāmi.
- ▶ **Lietojiet vienīgi tādus elektroinstrumentus, piederumus, darbinstrumentus utt., kas atbilst šeit sniegtajiem norādījumiem, ņemot vērā arī konkrētos lietošanas apstākļus un veicamā darba raksturu.** Elektroinstrumentu lietošana citiem mērķiem, nekā tiem, kuriem to ir paredzējis ražotājs, ir bīstama un var novest pie neparedzamām sekām.
- ▶ **Uzturiet elektroinstrumenta rokturus un noturvirsmas sausas, tīras un brīvas no eļļas un smērvielām.** Slideni rokturi un noturvirsmas traucē efektīvi rīkoties ar elektroinstrumentu un to droši vadīt neparedzētās situācijās.

Saudzīga apiešanās un darbs ar akumulatora elektroinstrumentiem

- ▶ **Akumulatoru uzlādei lietojiet tikai ražotāja norādīto uzlādes ierīci.** Ikviena uzlādes ierīce ir paredzēta tikai noteikta tipa akumulatoram, un mēģinājums to lietot cita tipa akumulatoru uzlādei var novest pie uzlādes ierīces un/vai akumulatora aizdegšanās.
- ▶ **Lietojiet elektroinstrumentos tikai tiem īpaši paredzētus akumulatorus.** Cita tipa akumulatoru lietošana var būt par cēloni savainojumam vai novest pie elektroinstrumenta un/vai akumulatora aizdegšanās.
- ▶ **Laikā, kad akumulators netiek lietots, nepieļaujiet, lai tā kontakti saskartos ar saspraudēm, monētām, atslēgām, naglām, skrūvēm vai citiem nelieliem metāla priekšmetiem, kas varētu veidot savienojumu starp kontaktiem, izraisot īsslēgumu.** Īsslēgums starp akumulatora kontaktiem var radīt apdegumus un izraisīt aizdegšanos.
- ▶ **Nepareizi lietojot akumulatoru, no tā var izplūst šķidrāis elektrolīts; nepieļaujiet tā nonākšanu saskarē ar ādu.** Ja tas tomēr ir nejaši noticis, noskalojiet

elektrolītu ar ūdeni. Ja elektrolīts nonāk acīs, meklējiet ārsta palīdzību. No akumulatora izplūdušais elektrolīts var izsaukt ādas iekaisumu vai pat apdegumu.

- ▶ **Nelietojiet akumulatoru vai elektroinstrumentu, ja tas ir bojāts vai modificēts.** Bojāti vai modificēti akumulatori var radīt neparedzētas situācijas, kuru rezultātā var notikt aizdegšanās vai sprādziens, kā arī var rasties savainojuma risks.
- ▶ **Neturiet elektroinstrumentu vai akumulatoru uguns tuvumā vai vietā ar augstu temperatūru.** Elektroinstrumenta vai akumulatora atrašanās uguns tuvumā vai vietā, kur temperatūra pārsniedz 130 °C, var izraisīt sprādzienu.
- ▶ **Ievērojiet visas uzlādēšanas instrukcijas un neuzlādējiet akumulatoru vai elektroinstrumentu pie temperatūras, kas atrodas ārpus instrukcijā norādīto pieļaujamo temperatūras vērtību diapazona robežām.** Uzlādējot akumulatoru neatbilstošā veidā vai pie temperatūras, kas atrodas ārpus pieļaujamo temperatūras vērtību diapazona robežām, tas var tikt bojāts, kā arī var pieaugt aizdegšanās risks.

Apkalpošana

- ▶ **Nodrošiniet, lai elektroinstrumenta remontu veiktu kvalificēts personāls, nomaļai izmantojot vienīgi identiskas rezerves daļas.** Tikai tā ir iespējams panākt un saglabāt vajadzīgo darba drošības līmeni.
- ▶ **Nekādā gadījumā neveiciet bojātu akumulatoru apkalpošanu.** Akumulatoru apkalpošanu drīkst veikt tikai ražotājs vai tā pilnvaroti servisa speciālisti.

Drošības noteikumi slīpmašīnām

- ▶ **Lietojiet elektroinstrumentu tikai sausajai slīpēšanai.** Mitrumam iekļūstot elektroinstrumentā, pieaug risks saņemt elektrisko triecienu.
- ▶ **Sekojiet, lai lidojošās dzirksteles neapdraudētu tuvumā esošos cilvēkus. Aizvāciet viegli degošos materiālus, kas atrodas darba vietas tuvumā.** Slīpējot metālu, veidojas lidojošas dzirksteles.
- ▶ **Uzmanību, aizdegšanās briesmas! Nepieļaujiet slīpēšanas putekļu un slīpmašīnas pārkaršanu.** Darba pārtraukumu laikā vienmēr iztukšojiet putekļu tvertni. Putekļu maisiņā, mikrofiltru konteinerī, papīra maisiņā (kā arī filtrējošajā maisiņā vai vakuumsūcēja filtrā) uzkrājušies smalkie slīpēšanas putekļi zināmos apstākļos var paši no sevis aizdegties, piemēram, saskaroties ar metāla slīpēšanas laikā lidojošajām dzirkstelēm. Īpaša bīstamība pastāv tad, ja smalkie slīpēšanas putekļi tiek sajaukti ar lakas vai krāsas paliekām, kā arī ar citām ķīmiskajām vielām, un slīpēšanas putekļi ilgāka darba laikā sakarst.
- ▶ **Regulāri tīriet sava elektroinstrumenta ventilācijas atveres.** Dzinēju ventilējošā gaisa plūsma ievilk putekļus instrumenta korpusā, bet liela metāla putekļu daudzuma uzkrāšanās var būt par cēloni elektrotraumai.

- ▶ **Darba laikā stingri turiet elektroinstrumentu ar abām rokām un ieņemiet stabilu ķermeņa stāvokli.** Elektroinstrumentu ir drošāk vadīt ar abām rokām.
- ▶ **Pirms noliekat elektroinstrumentu, nogaidiet, līdz tas ir pilnībā apstājies.**
- ▶ **Nostipriniet apstrādājamo priekšmetu.** Iestiprinot apstrādājamo priekšmetu skrūvspilēs vai citā stiprinājuma ierīcē, strādāt ir drošāk, nekā tad, ja tas tiek turēts ar rokām.
- ▶ **Bojājuma vai nepareizas lietošanas rezultātā akumulators var izdalīt kaitīgus izgarojumus. Akumulators var aizdegties vai sprāgt.** Ielaidiet telpā svaigu gaisu un smagākos gadījumos meklējiet ārsta palīdzību. Izgarojumi var izraisīt elpošanas ceļu kairinājumu.
- ▶ **Neatveriet akumulatoru.** Tas var radīt išslēgumu.
- ▶ **Iedarbojoties uz akumulatoru ar smailu priekšmetu, piemēram, ar naglu vai skrūvgriezi, kā arī ārēja spēka iedarbības rezultātā akumulators var tikt bojāts.** Tas var radīt iekšēju išslēgumu, kā rezultātā akumulators var aizdegties, dūmot, eksplodēt vai pārkarst.
- ▶ **Lietojiet akumulatoru vienīgi ražotāja izstrādājumos.** Tikai tā akumulators tiek pasargāts no bīstamām pārslodzēm.



Sargājiet akumulatoru no karstuma, piemēram, no ilgstošas atrašanās saules staros, kā arī no uguns, netīrumiem, ūdens un mitruma. Tas var radīt sprādziena un išslēguma briesmas.



Izstrādājuma un tā funkciju apraksts



Izlasiet drošības noteikumus un norādījumus lietošanai. Drošības noteikumu un norādījumu neievērošana var izraisīt aizdegšanos un būt par cēloni elektriskajam triecienam vai nopietnam savainojumam.

Nemiet vērā attēlus lietošanas pamācības sākuma daļā.

Pareizs lietojums

Elektroinstrumenti ir paredzēti koka, plastmasas, metāla un pildmateriālu, kā arī lakotu virsmu sausai slīpēšanai.

Elektroinstrumenti ar elektronisko apgriezīgu regulatoru ir piemēroti arī pulēšanai.

Attēlotās sastāvdaļas

Attēloto sastāvdaļu numerācija atbilst numuriem elektroinstrumenta attēlā, kas sniegts ilustratīvajā lappusē.

- (1) Svārstību biežuma regulators
- (2) Ieslēdzējs
- (3) Akumulatora uzlādes pakāpes indikators
- (4) Akumulators^{a)}
- (5) Putekļu konteineris salikumā (mikrofiltru sistēma)
- (6) Slīpēšanas pamatne

- (7) Papildrokturis (ar izolētu noturvīrsmu)
- (8) Akumulatora atbrīvošanas taustiņš^{a)}
- (9) Rokturis (ar izolētu noturvīrsmu)
- (10) Slīplokсне^{a)}
- (11) Šablons slīplokсне korigēšanai^{a)}
- (12) Skrūves slīpēšanas pamatnes stiprināšanai
- (13) Slīpēšanas pamatnes turētājs
- (14) Putekļu izvadīšanas išcaurule
- (15) Filtra elements (mikrofiltru sistēma)
- (16) Nosūkšanas šūtene^{a)}
- (17) Skrūve papildroktura stiprināšanai
- (18) Spārnuzgrieznis
- (19) Nosūkšanas adapters^{a)}

a) Šeit attēlotie vai aprakstītie piederumi neietilpst standarta piegādes komplektā. Pilns pārskats par izstrādājuma piederumiem ir sniegts mūsu piederumu katalogā.

Tehniskie dati

Ekscentra slīpmašīna	AdvancedOrbit 18	
Izstrādājuma numurs		3 603 CD2 0..
Nominālais spriegums	V~	18
Svārstību biežuma regulēšana		●
Griešanās ātrums brīvgaitā n ₀ ^{A)}	apgr. min.	3000–12000
Svārstību biežums brīvgaitā ^{A)}	apgr. min.	6000–24000
Orbitālo svārstību diametrs	mm	3,2
Slīpēšanas pamatnes diametrs	mm	125
Svars atbilstoši EPTA-Procedure 01:2014 ^{B)}	kg	1,7 (1,3 Ah)– 1,8 (2,5 Ah)
Ieteicamā apkārtējās vides temperatūra uzlādes laikā	°C	0...+35
Pieļaujamā apkārtējā gaisa temperatūra darbības laikā ^{C)} un glabāšanas laikā	°C	–20...+50
Ieteicamie akumulatori		PBA 18V...W-.
Ieteicamās uzlādes ierīces ^{D)}		AL 18...

A) Mērījums 20–25 °C temperatūrā ar akumulatoru **PBA 18V 2.5Ah W-B**

B) atkarībā no izmantojamā akumulatora

C) samazināta jauda pie temperatūras <0 °C

D) Sekojošās uzlādes ierīces nav saderīgas ar akumulatoriem PBA: AL 1814 CV, AL 1820 CV, AL 1860 CV

Informācija par troksni un vibrāciju

Trokšņa emisijas vērtības ir noteiktas atbilstīgi

EN 62841-2-4.

Elektroinstrumenta A–izsvartais skaņas spiediena līmenis parasti ir **77 dB(A)**. Mērījuma nenoteiktība K = 3 dB. Trokšņa

līmenis darba laikā var pārsniegt šeit norādītās vērtības.

Lietojiet dzirdes aizsarglīdzekļus!

Vibrācijas paātrinājuma vērtība a_{ih} (vektoru summa trijos virzienos) un mērījumu izkliede K ir noteikta atbilstoši

EN 62841-2-4:

$a_{ih} = 4,5 \text{ m/s}^2$, $K = 1,5 \text{ m/s}^2$,

Šajā pamācībā norādītais vibrācijas līmenis un instrumenta radītā trokšņa vērtība ir izmērīta atbilstoši standartā noteiktajai procedūrai un var tikt izmantota elektroinstrumentu savstarpējai salīdzināšanai. To var izmantot arī vibrācijas un trokšņa radītās papildu slodzes iepriekšējai novērtēšanai.

Šeit norādītais svārstību līmenis un instrumenta radītā trokšņa vērtība ir attiecināma uz elektroinstrumenta galvenajiem pielietojuma veidiem. Ja elektroinstruments tiek lietots netipiskiem mērķiem, kopā ar netipiskiem darbinstrumentiem vai nav vajadzīgajā veidā apkalpots, tā svārstību līmenis un radītā trokšņa vērtība var atšķirties no šeit norādītajām vērtībām. Tas var ievērojami palielināt svārstību un trokšņa radīto papildu slodzi kopējam darba laika posmam.

Lai precīzi izvērtētu svārstību un trokšņa radīto papildu slodzi zināmam darba laika posmam, jāņem vērā arī laiks, kad elektroinstruments ir izslēgts vai arī darbojas, taču faktiski netiek izmantots paredzētā darba veikšanai. Tas var ievērojami samazināt svārstību un trokšņa radīto papildu slodzi kopējam darba laika posmam.

Veiciet papildu pasākumus, lai pasargātu strādājošo personu no vibrācijas kaitīgās iedarbības, piemēram, savlaicīgi veiciet elektroinstrumenta un darbinstrumentu apkalpošanu, uzturiet rokas siltas un pareizi plānojiet darbu.

Montāža

- ▶ **Veicot jebkurus darbus ar elektroinstrumentu (piemēram, apkalpošanu, darbinstrumentu nomainīšanu utt.), kā arī pirms tā transportēšanas vai uzglabāšanas vienmēr izņemiet no elektroinstrumenta akumulatoru.** Ieslēdzēja nejausa nospiešana var izraisīt savainojumu.

Akumulatora uzlādes ierīce

- ▶ **Izmantojiet tikai tehniskajos datos norādītās uzlādes ierīces.** Vienīgi šīs uzlādes ierīces ir piemērotas jūsu

Slipekšņu izvēle

Izvēlieties piemērotas graudainības slipekšni, kas atbilst vēlamajam materiāla noslīpēšanas ātrumam. Bosch slipekšnes ir piemērotas krāsas, koka un metāla slipēšanai.

	Uzdevums	Pielietojums	Graudainība
Noslīpēšana (rupjā slipēšana)	– Rupja slipēšana ar lielu materiāla noslīpēšanas ātrumu	– Vecas krāsas, lakas un pildvielu noslīpēšana	īpaši rupja 40
	– Attīrīšana no vecas krāsas	– Plānu krāsas slāņu noslīpēšana – Rupju, neēvelētu virsmu priekšslīpēšana	rupja 60
Sagatavošana (starpīpēšana)	– Viegli noslīpēšanas darbi	– Nelidzenumu noslīpēšana	vidēji 80
	– Virsmu noslīpēšana pirms tālākas apstrādes	– Rupjās slipēšanas pēdu izlīdzināšana – Virsmas uzlabošana pirms krāsošanas vai lakošanas	rupja 120 smalka

elektroinstrumentā izmantojamā litija-jonu akumulatora uzlādei.

Norāde: akumulators tiek piegādāts daļēji uzlādētā stāvoklī. Lai izstrādājums spētu darboties ar pilnu jaudu, pirms pirmās lietošanas pilnīgi uzlādējiet akumulatoru, pievienojot to uzlādes ierīcei.

Litija-jonu akumulatoru var uzlādēt jebkurā laikā, nebaudoties samazināt tā kalpošanas laiku. Akumulatoram nekaitē arī pārtraukums uzlādes procesā.

"Electronic Cell Protection (ECP)" (elektroniskās elementu aizsardzības) funkcija aizsargā litija-jonu akumulatoru pret dziļo izlādi. Ja akumulators ir izlādējies, īpaša aizsardzības sistēma izslēdz elektroinstrumentu: šādā gadījumā darbinstruments pārtrauc kustēties.

- ▶ **Ja elektroinstruments ir automātiski izslēdzies, nemēģiniet to no jauna ieslēgt, nospiežot ieslēdzēju.**

Šādas rīcības dēļ var tikt bojāts akumulators.

Ievērojiet norādījumus par atbrīvošanos no nolietotajiem izstrādājumiem.

Akumulatora izņemšana (attēls A)

Lai izņemtu akumulatoru (4), nospiediet akumulatora atbrīvošanas taustiņu (8) un izvelciet akumulatoru no elektroinstrumenta. **Nelietojiet šim nolūkam pārāk lielu spēku.**

Akumulatora uzlādes pakāpes indikators (3)

Akumulatora uzlādes pakāpes indikators uz elektroinstrumenta sastāv no trim zaļām LED diodēm. Pēc elektroinstrumenta ieslēgšanas un izslēgšanas indikators uz dažām sekundēm iedegas un parāda akumulatora uzlādes pakāpi.

LED diodes	Ietilpība
Pastāvīgi deg 3 LED diodes	≥ 66 %
Pastāvīgi deg 2 LED diodes	33 – 66 %
Pastāvīgi deg 1 LED diode	11 – 33 %
Lēni mirgo 1 LED diode	≤ 10 %

Ja akumulatora temperatūra ir ārpus pieļaujamo vērtību diapazona robežām, kas ir no –30 līdz +65 °C, kā arī tad, ja ir nostrādājusi aizsardzība pret pārslodzi, akumulatora uzlādes pakāpes indikators 3 LED diodes mirgo ātrā tempā.

	Uzdevums	Pielietojums	Graudainība
Smalkā slīpēšana	– Lakas starpslīpēšana – Lakas defektu noslīpēšana	– Šķiedru noslīpēšana no virsmas – Smalkā slīpēšana pirms kodnes vai lazūras uzklāšanas – Grunts noslīpēšana pirms lakošanas	ļoti smalka 180 īpaši smalka 240

Slīploknes nomainīšana (attēli B–C)

Lai noņemtu slīplokсни (10), paceliet tās sānu malu un atraujiet loksni no slīpēšanas pamatnes (6).

Pirms jaunas slīploknes iestiprināšanas notīriet grūzus un putekļus no slīpēšanas pamatnes (6), piemēram, ar otu.

Slīpēšanas pamatnes (6) virsma sastāv no auduma ar mikroaķu pārkļājumu, kas ļauj ātri un vienkārši nostiprināt uz pamatnes slīploknes, kas apgādātas ar mikroaķu stiprinājuma slāni.

Stingri piespiediet slīplokсни (10) pie slīpēšanas pamatnes (6) apakšējās virsmas.

Lai panāktu efektīvu putekļu uzsūkšanu, sekojiet, lai slīploksnē (10) ieštāncītie atvērumi sakristu ar atvērumiem slīpēšanas pamatnē (6).

Slīploknes (10) stāvokļa precīzai koriģēšanai attiecībā pret slīpēšanas pamatni (6) var izmantot slīploknes koriģēšanas šablonu (11). No augšas novietojiet slīplokсни ar mikroaķu pārkļājumu uz slīploknes koriģēšanas šablona. Iespiediet koriģēšanas šablona izciļņus divos slīpēšanas pamatnes atvērumos un norullējiet slīplokсни no koriģēšanas šablona. Stingri piespiediet slīplokсни.

Norāde: pareizs slīploknes novietojums ir priekšnoteikums nelielam elektroinstrumenta vibrācijas līmenim darba laikā.

Slīpēšanas pamatnes izvēle

Atkarībā no veicamā darba rakstura, elektroinstrumentā var iestiprināt dažādas cietības slīpēšanas pamatni.

- Vidēji cietā (melna) slīpēšanas pamatne: piemērota visiem slīpēšanas darbiem, paredzēta universālai lietošanai.
- Miksta (pelēka) slīpēšanas pamatne: piemērota starpslīpēšanai un smalkajai slīpēšanai, ļauj apstrādāt arī liektas virsmas.

Slīpēšanas pamatnes nomainīšana (attēli D–E)

Norāde: bojātu slīpēšanas pamatni (6) nomainiet nekavējoties.

Atraujiet no slīpēšanas pamatnes slīplokсни vai pulēšanas darbinstrumentu. Pilnīgi izskūvējiet četras skrūves (12) un noņemiet slīpēšanas pamatni (6).

Notīriet jaunās slīpēšanas pamatnes (6) augšējo virsmu. Pārklājiet ārējo gredzenu, kas attēlā ieēnots pelēkā krāsā, ar sintētisko smērvielu.

Ievietojiet instrumentā jaunu slīpēšanas pamatni (6) un no jauna stingri pieskrūvējiet četras skrūves.

Norāde: bojātu slīpēšanas pamatnes turētāju drīkst nomainīt tikai Bosch pilnvarotā elektroinstrumentu remonta darbnīcā.

Putekļu un skaidu uzsūkšana

Dažu materiālu, piemēram, svīnu saturošu krāsu, dažu koksnes šķirņu, minerālu un metālu putekļi var būt kaitīgi veselībai. Pieskaršanās šādiem putekļiem vai to ieelpošana var izraisīt alerģiskas reakcijas vai elpošanas ceļu saslimšanu elektroinstrumenta lietotājam vai darba vietai tuvumā esošajām personām.

Atsevišķu materiālu putekļi, piemēram, putekļi, kas rodas, zāģējot ozola vai dižskābarža koksni, var izraisīt vēzi, īpaši tad, ja koksne iepriekš ir tikusi ķīmiski apstrādāta (ar hromātu vai koksnes aizsardzības līdzekļiem). Azbestu saturošus materiālus drīkst apstrādāt vienīgi personas ar īpašām profesionālām iemaņām.

- Pielietojiet apstrādājamajam materiālam vispiemērotāko putekļu uzsūkšanas metodi.
- Darba vietai jābūt labi ventilējama.
- Darba laikā ieteicams izmantot masku elpošanas ceļu aizsardzībai ar filtrēšanas klasi P2.

Ievērojiet jūsu valstī spēkā esošos priekšrakstus, kas attiecas uz apstrādājamo materiālu.

► **Nepieļaujiet putekļu uzkrāšanos darba vietā.** Putekļi var viegli aizdegties.

Putekļu pašuzsūkšana, uzkrājot tos konteineri (attēli F–I)

Uzbidiet putekļu konteineri (5) uz uzsūkšanas īscaurules (14), līdz tas fiksējas.

Putekļu konteinerā (5) piepildīšanās pakāpi var viegli kontrolēt caur caurspīdīgās tvertnes sienām.

Lai iztukšotu putekļu konteineri (5), novelciet to no uzsūkšanas īscaurules lejupvirzienā.

Pirms putekļu konteinerā (5) atvēršanas pasitiet to pret cietu pamatni, kā parādīts attēlā, lai putekļus atdalītu no filtra elementa.

Stingri turot putekļu konteineri (5), paceliet augšup filtrējošo elementu (15) un iztukšojiet konteineri. Ar mikstu suku iztīriet filtrējošā elementa (15) ieloces.

Piezīme. Lai nodrošinātu optimālu putekļu uzsūkšanu, savlaicīgi iztukšojiet putekļu konteineru (5) un regulāri tīriet filtrējošo elementu (15).

Apstrādājot vertikālas virsmas, turiet elektroinstrumentu tā, lai putekļu konteineris (5) būtu vērst lejup.

Putekļu uzsūkšana ar ārējā vakuumsūcēja palīdzību (attēls J)

Uzlieciet nosūkšanas adapteru (19) (piederums) uz nosūkšanas šļūtenes (16) (piederums) tā, ka tas dzirdami nofiksējas. Uzlieciet nosūkšanas adapteru (19) uz putekļu

izvadišanas išcaurules **(14)** un pielieciet nosūkšanas šļūteni **(16)** pie putekļsūcēja (piederums).

Putekļsūcējam jābūt piemērotam, lai sūktu apstrādājamā materiāla putekļus.

Veselībai īpaši kaitīgas, kancerogēnas vai sausas putekļus savāciet ar speciālu putekļsūcēju.

Apstrādājot vertikālas virsmas, turiet elektroinstrumentu tā, lai nosūkšanas šļūtene būtu vērsta lejup.

Papildrokturis (attēls K)

Papildrokturis **(7)** padara lietošanu ērtāku un nodrošina optimālu spēku sadalījumu, it īpaši lielos slīpēšanas darbos.

Veicot slīpēšanu tuvu malām, papildrokturi var noņemt. Noskrūvējiet spārnuzgriezni **(18)** un izvelciet skrūvi **(17)** no instrumenta korpusa. Tad novelciet papildrokturi **(7)** virzienā uz priekšpusi.

Lai no jauna nostiprinātu papildrokturi **(7)**, no priekšpuses uzbīdīet to uz instrumenta korpusa tā, lai papildroktura gali fiksētos korpusa izgriezumos. Stingri pieskrūvējiet papildrokturi ar skrūvi **(17)** un spārnuzgriezni **(18)**.

Papildroktura iestatīšana (attēls L)

Papildrokturis ir nostiprināms trijos stāvokļos. Lai izmainītu papildroktura stāvokli, atskrūvējiet spārnuzgriezni **(18)** (aptuveni par 2–3 apgriezieniem). Iestatiet papildrokturi vēlamajā stāvoklī un no jauna stingri pieskrūvējiet spārnuzgriezni.

Lietošana

Lietošanas sākšana

Akumulatora ievietošana

No aizmugures iebīdīet uzlādētu akumulatoru **(4)** elektroinstrumentā, līdz tas tur droši fiksējas.

Ieslēgšana un izslēgšana

► **Pārliecinieties, ka varat darbināt ieslēdzēju, neatlaižot rokturi.**

Lai **ieslēgtu** elektroinstrumentu, pabīdīet ieslēdzēju **(2)** uz priekšu, līdz kļūst redzams apzīmējums „1”.

Lai **izslēgtu** elektroinstrumentu, pabīdīet ieslēdzēju **(2)** atpakaļ, līdz kļūst redzams apzīmējums „0”.

Svārstību biežuma regulēšana

Ar svārstību skaita iestatīšanas regulatoru **(1)** var regulēt vajadzīgo svārstību skaitu arī darba laikā.

- 1–2 neliels svārstību skaits
- 3–4 vidēji liels svārstību skaits
- 5–6 liels svārstību skaits

Optimālais svārstību skaits ir atkarīgs no apstrādājamā materiāla un darba apstākļiem; to ieteicams noteikt praktiskos mēģinājumos.

Pēc ilgāka darba ar nelielu svārstību skaitu elektroinstrumenti ir aptuveni 3 minūtes jāatdzesē, darbinot to brīvgaitā ar maksimālo svārstību skaitu.

Aizsardzība pret atkārtotu ieslēgšanos

Aizsardzība pret atkārtotu ieslēgšanos novērš elektroinstrumenta nekontrolētu ieslēgšanos, atjaunojoties sprieguma padevei pēc elektrobarošanas pārtraukuma.

Lai **atsāktu darbu** pēc aizsardzības aktivizēšanas, pārvietojiet ieslēdzēju **(2)** izslēgtā stāvoklī un tad no jauna ieslēdziet elektroinstrumentu.

Norādījumi par darbu

- **Veicot jebkurus darbus ar elektroinstrumentu (piemēram, apkalpošanu, darbinstrumentu nomaiņu utt.), kā arī pirms tā transportēšanas vai uzglabāšanas vienmēr izņemiet no elektroinstrumenta akumulatoru.** Ieslēdzēja nejausa nospiešana var izraisīt savainojumu.
- **Pirms noliekat elektroinstrumentu, nogaidiet, līdz tas ir pilnībā apstājies.**
- **Elektroinstrumentus nav paredzēts stacionāri izmantošanai.** To nedrīkst, piemēram, iestiprināt skrūvpilēs vai nostiprināt uz darba galda.

Plakanu virsmu slīpēšana

Ieslēdziet elektroinstrumentu, novietojiet to ar visu slīpēšanas virsmas laukumu uz apstrādājamās virsmas un pārvietojiet pa apstrādājamo materiālu ar mērenu spiedienu. Noslīpēšanas ātrums un virsmas apstrādes kvalitāte ir atkarīga galvenokārt no izvēlētās slīploknes, no izvēlētās svārstību skaita pakāpes un no spiediena uz apstrādājamās virsmas.

Vienīgi ar nevainojamas kvalitātes slīploksnēm var nodrošināt augstu slīpēšanas veiktspēju, vienlaikus saudzējot elektroinstrumentu.

Lai palielinātu slīplokšņu kalpošanas laiku, saglabājiet vienmērīgu spiedienu uz apstrādājamās virsmas.

Pārlietu liels spiediens uz apstrādājamās virsmas nevis nodrošina augstu slīpēšanas veiktspēju, bet gan izraisa elektroinstrumenta un slīploknes priekšlaicīgu nolietošanos.

Neizmantojiet slīplokni, ar kuru ir slīpēts metāls, lai apstrādātu citus materiālus.

Lietojiet oriģinālos **Bosch** slīpēšanas piederumus.

Rupjā slīpēšana

Iestipriniet instrumentā rupjgraudainu slīplokni.

Lai elektroinstrumenti darbotos ar lielu svārstību skaitu un ar lielu materiāla noslīpēšanas ātrumu, pielietojiet vieglu spiedienu.

Smalkā slīpēšana

Iestipriniet instrumentā smalkgraudainu slīplokni.

Ja nedaudz maina spiedienu, proti, maina svārstību skaita pakāpi, var samazināt slīpēšanas pamatnes svārstību skaitu, saglabājot ekscentrisko kustību.

Pārvietojiet elektroinstrumentu pa apstrādājamā materiāla virsmu ar apļveida vai taisnām kustībām, gareniski un šķērseniski ar mērenu spiedienu. Izvairieties novietot elektroinstrumentu slīpi, jo tad slīplokne var pārgriezt apstrādājamo materiālu (piemēram, finieri).

Pēc slīpēšanas darba pabeigšanas izslēdziet elektroinstrumentu.

Pulēšana

Lai pulējot atjaunotu bojātu lakoju vai izlīdzinātu skrāpējumus materiāla (piemēram, akrilstikla) virsmā, elektroinstrumentā ir jāiestiprina piemērots pulēšanas piederums, piemēram, aītādas uzliktnis, pulēšanas filcs vai pulēšanas sūklis (papildpiederumi).

Veicot pulēšanu, iestatiet nelielu svārstību biežumu (1. līdz 4. pakāpe), lai nepieļautu virsmas pārmērīgu sakaršanu.

Uzklājiet pulēšanas līdzekli uz nelielas virsmas daļas, ko vēlaties nopulēt. Ar piemērotu pulēšanas piederumu

iestrādājiet pulēšanas līdzekli virsmā, veicot krustiskas vai apļveida kustības ar mērenu spiedienu.

Neļaujiet pulēšanas līdzeklim izžūt uz virsmas, jo tā var bojāt virsmu. Nenovietojiet nopulēto virsmu tiešos saules staros.

Lai nodrošinātu labus pulēšanas rezultātus, regulāri tīriet pulēšanas darbinstrumentus. Mazgājiet pulēšanas darbinstrumentus ar mazkaktīvu mazgāšanas līdzekli un siltu ūdeni, neizmantojiet šķīdinātājus.

Pielietojuma tabula

Tālāk redzamajā tabulā ir norādītas ieteicamās vērtības.

Attiecīgajam apstrādes veidam visizdevīgāko kombināciju ieteicams izvēlēties praktisku mēģinājumu ceļā.

Pielietojums	Graudainība (Rupjā/smalkā slīpēšana)	Svārstību biežuma regulatora stāvoklis
Lakas slīpēšana	180/240	2/3
Lakoju restaurēšana	120/240	4/5
Lakas noņemšana	40/60	5
Miksts koks	40/240	5/6
Ciets koks	60/240	5/6
Finieris	180/240	2-4
Alumīnijs	80/240	4/5
Tērauds	40/240	5
Tērauda attīrīšana no rūsas	40/120	6
Nerūsējošs tērauds	80/240	5
Akmens	80/240	5/6

Pareiza apiešanās ar akumulatoru

Sargājiet akumulatoru no mitruma un ūdens.

Uzglabājiet akumulatoru pie temperatūras no -20 °C līdz 50 °C. Neatstājiet akumulatoru karstumā, piemēram, vasaras laikā neatstājiet to automašīnā.

Laiku pa laikam iztīriet akumulatora ventilācijas atvērumus ar mikstu, tīru un sausu otu.

Ja manāmi samazinās instrumenta darbības laiks starp akumulatora uzlādēm, tas norāda, ka akumulators ir nolietojies un to nepieciešams nomainīt.

Ievērojiet norādījumus par atbrīvošanos no nolietotajiem izstrādājumiem.

Apkalpošana un apkope

Apkalpošana un tīrīšana

- ▶ **Veicot jebkurus darbus ar elektroinstrumentu (piemēram, apkalpošanu, darbinstrumentu nomaiņu utt.), kā arī pirms tā transportēšanas vai uzglabāšanas vienmēr izņemiet no elektroinstrumenta akumulatoru.** Ieslēdzēja nejauša nospiešana var izraisīt savainojumu.
- ▶ **Lai elektroinstrumentu darbotos droši un bez atteikumiem, regulāri tīriet tā korpusu un ventilācijas atveres.**

Klientu apkalpošanas dienests un konsultācijas par lietošanu

Klientu apkalpošanas dienests atbildēs uz Jūsu jautājumiem par izstrādājumu remontu un apkalpošanu, kā arī par to rezerves daļām. Kopsalikuma attēlus un informāciju par rezerves daļām Jūs varat atrast interneta vietnē:

www.bosch-pt.com

Bosch konsultantu grupa palīdzēs Jums vislabākajā veidā rast atbildes uz jautājumiem par mūsu izstrādājumiem un to piederumiem.

Pieprasot konsultācijas un pasūtīt rezerves daļas, noteikti paziņojiet 10 zīmju izstrādājuma numuru, kas norādīts uz izstrādājuma marķējuma plāksnītes.

Latvijas Republika

Robert Bosch SIA
Bosch elektroinstrumentu servisa centrs
Mūkusalas ielā 97
LV-1004 Rīga
Tālr.: 67146262
Telefakss: 67146263
E-pasts: service-pt@lv.bosch.com

Papildu klientu apkalpošanas dienesta adreses skatiet šeit:

www.bosch-pt.com/serviceaddresses

Transportėšana

Už izstrādājumam pievienotajiem litija-jonu akumulatoriem attiecas noteikumi par bīstamo kravu pārvadāšanu. Lietotājs var transportēt akumulatorus ielu transporta plūsmā bez papildu nosacījumiem.

Pārsūtiet tos ar trešo personu starpniecību (piemēram, ar gaisa transporta vai citu transporta aģentūru starpniecību), jāievēro īpaši sūtījuma iesaiņošanas un marķēšanas noteikumi. Tāpēc sūtījumu sagatavošanas laikā jāpieaicina bīstamo kravu pārvadāšanas speciālists.

Pārsūtiet akumulatoru tikai tad, ja tā korpus nav bojāts. Aizīmējiet vaļējos akumulatora kontaktus un iesaiņojiet akumulatoru tā, lai tas iesaiņojumā nepārvietotos. Lūdzam ievērot arī ar akumulatoru pārsūtīšanu saistītos nacionālos noteikumus, ja tādi pastāv.

Atbrīvošanās no nolietotajiem izstrādājumiem



Neizmetiet nolietotos elektroinstrumentus, akumulatorus un baterijas sadzīves atkritumu tvertnē!



Nolietotie elektroinstrumenti, akumulatori, piederumi un iesaiņojuma materiāli jāpakļauj otrreizējai pārstrādei apkārtējai videi nekaitīgā veidā.

Tikai EK valstīm.

Atbilstoši Eiropas Savienības direktīvai 2012/19/ES, lietošanai nederīgi elektroinstrumenti, kā arī, atbilstoši Eiropas Savienības direktīvai 2006/66/EK, bojātie vai nolietotie akumulatori un baterijas jāsavāc atsevišķi un jāpakļauj otrreizējai pārstrādei apkārtējai videi nekaitīgā veidā.

Akumulatori/baterijas:

Litija-jonu:

Lūdzam ievērot sadaļā "Transportēšana" sniegtos norādījumus (skatīt „Transportēšana“, Lappuse 213).

Lietuvių k.

Saugos nuorodos

Bendrosios saugos nuorodos dirbantiems su elektriniais įrankiais

ĮSPĖJIMAS Perskaitykite visus su šiuo elektriniu įrankiu pateikiamus saugos įspėjimus, instrukcijas, peržiūrėkite iliustracijas ir specifikacijas. Jei nepaisysite visų žemiau pateiktų instrukcijų, galite patirti elektros smūgį, sukelti gaisrą ir sunkiai susižaloti arba sužaloti kitus asmenis.

Išsaugokite šias saugos nuorodas ir reikalavimus, kad ir ateityje galėtumėte jais pasinaudoti.

Toliau pateiktame tekste vartojama sąvoka „Elektrinis įrankis“ apibūdina įrankius, maitinamus iš elektros tinklo (su maitinimo laidu), ir akumulatorinius įrankius (be maitinimo laido).

Darbo vietos saugumas

- ▶ **Darbo vieta turi būti švari ir gerai apšviesta.** Netvarkinga arba blogai apšviesta darbo vieta gali tapti nelaimingų atsitikimų priežastimi.
- ▶ **Nedirbkite su elektriniu įrankiu aplinkoje, kurioje yra degių skysčių, dujų ar dulkių.** Elektriniai įrankiai gali kibirkščiuoti, o nuo kibirkščių dulkės arba susikaupę garai gali užsidegti.
- ▶ **Dirbdami su elektriniu įrankiu neleiskite šalia būti vaikams ir pašaliniais asmenims.** Nukreipę dėmesį į kitus asmenis galite nebesuvaldyti prietaiso.

Elektrosauga

- ▶ **Elektrinio įrankio maitinimo laido kištukas turi atitikti tinklo kištukinio lizdo tipą. Kištuko jokiu būdu negalima modifikuoti. Nenaudokite kištuko adapterių su įžemintais elektriniais įrankiais.** Originalūs kištukai, tiksliai tinkantys elektros tinklo kištukiniam lizdui, sumažina elektros smūgio pavojų.
- ▶ **Saugokitės, kad neprisiliestumėte prie įžemintų paviršių, pvz., vamzdžių, šildytuvų, viryklių ar šaldytuvų.** Kai jūsų kūnas yra įžemintas, padidėja elektros smūgio rizika.
- ▶ **Saugokite elektrinį įrankį nuo lietaus ir drėgmės.** Jei į elektrinį įrankį patenka vandens, padidėja elektros smūgio rizika.
- ▶ **Nenaudokite maitinimo laido ne pagal paskirtį. Neneškite elektrinio įrankio paėmę už laido, nekabinkite ant laido, netraukite už jo, jei norite iš kištukinio lizdo ištraukti kištuką. Laidą patieskite taip, kad jo neveiktų karštis, jis neišsitemptų alyva ir jo nepažeistų aštrios detalės ar judančios prietaiso dalys.** Pažeisti arba susipynę laidai gali tapti elektros smūgio priežastimi.
- ▶ **Jei su elektriniu įrankiu dirbate lauke, naudokite tik tokius ilginamuosius laidus, kurie tinka ir lauko darbams.** Naudojant lauko darbams pritaikytus ilginamuosius laidus, sumažėja elektros smūgio pavojus.
- ▶ **Jei su elektriniu įrankiu neišvengiamai reikia dirbti drėgnoje aplinkoje, naudokite nuotėkio srovės saugiklį.** Dirbant su nuotėkio srovės saugikliu sumažėja elektros smūgio pavojus.

Žmonių sauga

- ▶ **Būkite atidūs, sutelkite dėmesį į tai, ką darote, ir dirbdami su elektriniu įrankiu vadovaukitės sveiku protu. Nedirbkite su elektriniu įrankiu, jei esate pavargę arba vartojote narkotikų, alkoholio ar medikamentų.** Akimirksnio neatidumas dirbant su elektriniu įrankiu gali tapti sunkių sužalojimų priežastimi.
- ▶ **Visada dirbkite su asmens apsaugos priemonėmis. Būtinai dėvėkite apsauginius akinius.** Naudojant asmens apsaugos priemones, pvz., respiratorių ar apsauginę kaukę, neslystančius batus, apsauginį šalmą, klausos ap-

saugos priemonės ir kt., rekomenduojamas atitinkamai pagal naudojamą elektrinį įrankį, sumažėja rizika susižeisti.

- ▶ **Saugokitės, kad elektrinio įrankio neįjungtumėte atsitiktinai. Prieš prijungdami elektrinį įrankį prie elektros tinklo ir (arba) akumulatoriaus, prieš pakeldami ar nešdami įsitikinkite, kad jis yra išjungtas.** Jeigu nešdami elektrinį įrankį pirštą laikysite ant jungiklio arba prietaisą įjungsitė į elektros tinklą, kai jungiklis yra įjungtas, gali įvykti nelaimingas atsitikimas.
- ▶ **Prieš įjungdami elektrinį įrankį pašalinkite reguliavimo įrankius arba veržlinius raktus.** Besisukančioje prietaiso dalyje esantis įrankis ar raktas gali sužaloti.
- ▶ **Stenkitės, kad kūnas visada būtų normalioje padėtyje. Dirbdami stovėkite saugiai ir visada išlaikykite pusiausvyrą.** Tvirtai stovėdami ir gerai išlaikydami pusiausvyrą galėsite geriau kontroliuoti elektrinį įrankį netikėtose situacijose.
- ▶ **Dėvėkite tinkamą aprangą. Nedėvėkite plačių drabužių ir papuošalų. Saugokite plaukus ir drabužius nuo besisukančių elektrinio įrankio dalių.** Laisvus drabužius, papuošalus bei ilgus plaukus gali įtraukti besisukančios dalys.
- ▶ **Jeį yra numatyta galimybė prijungti dulkių nusiurbimo ar surinkimo įrenginius, visada įsitikinkite, ar jie yra prijungti ir ar tinkamai naudojami.** Naudojant dulkių nusiurbimo įrenginius sumažėja kenksmingas dulkių poveikis.
- ▶ **Dažnai naudodami įrankį ir gerai su juo susipažinę per nelyg neatsipalaiduokite ir nepradėkite nepaisyti įrankio saugos principų.** Neatidus veiksmas gali sukelti sunkią traumą per sekundės dalį.

Rūpestinga elektrinių įrankių priežiūra ir naudojimas

- ▶ **Neperkraukite elektrinio įrankio. Naudokite jūsų darbui tinkamą elektrinį įrankį.** Su tinkamu elektriniu įrankiu jūs dirbsite geriau ir saugiau, jei neviršysite nurodyto galingumo.
- ▶ **Nenaudokite elektrinio įrankio su sugedusiu jungikliu.** Elektrinis įrankis, kurio nebegalima įjungti ar išjungti, yra pavojingas ir jį reikia remontuoti.
- ▶ **Prieš reguliuodami elektrinį įrankį, keisdami darbo įrankius ar prieš valydami elektrinį įrankį, iš elektros tinklo lizdo ištraukite kištuką ir (arba) išimkite akumuliatorių, jeigu jis išimamas.** Ši atsargumo priemonė apsaugos jus nuo netikėto elektrinio įrankio įsijungimo.
- ▶ **Nenaudojamą elektrinį įrankį sandėliuokite vaikams ir nemokantiems juo naudotis asmenims neprieinamoje vietoje.** Elektriniai įrankiai yra pavojingi, kai juos naudoja nepatyrę asmenys.
- ▶ **Prižiūrėkite elektrinį įrankį ir priedus. Patikrinkite, ar besisukančios įrankio dalys tinkamai veikia ir niekur nestringa, ar nėra sulūžusių ar pažeistų dalių, kurios trikdytų elektrinio įrankio veikimą. Prieš vėl naudojant elektrinį įrankį, pažeistos įrankio dalys turi būti su-**

taisytos. Daugelio nelaimingų atsitikimų priežastis yra blogai prižiūrimi elektriniai įrankiai.

- ▶ **Pjovimo įrankiai turi būti aštrūs ir švarūs.** Rūpestingai prižiūrėti pjovimo įrankiai su aštriomis pjaunamosiomis briaunomis mažiau stringa, juos lengviau valdyti.
- ▶ **Elektrinį įrankį, papildomą įrangą, darbo įrankius ir t. t. naudokite taip, kaip nurodyta šioje instrukcijoje, ir atsižvelkite į darbo sąlygas ir atliekamą darbą.** Naudojant elektrinius įrankius ne pagal paskirtį, gali susidaryti pavojingos situacijos.
- ▶ **Rankenos ir suėmimo paviršiai turi būti sausi, švarūs, ant jų neturi būti alyvos ir tepalų.** Dėl slidžių rankenų ir suėmimo paviršių negalėsite saugiai išlaikyti ir suvaldyti įrankio netikėtose situacijose.

Rūpestinga akumulatorinių įrankių priežiūra ir naudojimas

- ▶ **Akumulatoriui įkrauti naudokite tik tuos kroviklius, kuriuos rekomenduoja gamintojas.** Naudojant kitokio tipo akumulatoriams skirtą kroviklį, iškyla gaisro pavojus.
- ▶ **Su elektriniu įrankiu galima naudoti tik jam skirtą akumuliatorių.** Naudojant kitokius akumuliatorius iškyla susižalojimo ir gaisro pavojus.
- ▶ **Nelaikykite sąvaržėlių, monetų, raktų, vinių, varžtų ar kitokių metalinių daiktų arti ištraukto iš prietaiso akumulatoriaus kontaktų.** Trumpai sujungus akumulatoriaus kontaktus galima nusidėginti ar sukelti gaisrą.
- ▶ **Netinkamai naudojant akumuliatorių, iš jo gali ištėkėti skystis; venkite kontakto su šiuo skystičiu. Jei skystis pateko ant odos, nuplaukite jį vandeniu. Jei skystis pateko į akis, nedelsdami kreipkitės į gydytoją.** Akumulatoriaus skystis gali sudirginti ar nudeginti odą.
- ▶ **Nenaudokite pažeisto arba perdaryto akumulatoriaus arba įrankio.** Sugadinti arba perdaryti akumulatoriai gali veikti nenuspėjamai – sukelti gaisrą, sprogamą arba traumų pavojų.
- ▶ **Saugokite akumuliatorių ir įrankį nuo ugnies ir aukštos temperatūros.** Patekęs į ugnį arba aukštesnę nei 130 °C temperatūrą, jis gali sprogti.
- ▶ **Vykdykite visas įkrovimo instrukcijas ir nekraukite akumulatoriaus arba įrankio temperatūroje, neatitinkančioje instrukcijose nurodyto temperatūros diapazono ribų.** Netinkamai kraunant arba jeigu temperatūra neatitinka nurodyto diapazono ribų, gali sugesti akumuliatorius ir kilti gaisras.

Techninė priežiūra

- ▶ **Elektrinį įrankį turi remontuoti tik kvalifikuoti specialistai ir naudoti tik originalias atsargines dalis.** Taip galima garantuoti, jog elektrinis įrankis išliks saugus naudoti.
- ▶ **Niekada neatlikite pažeisto akumulatoriaus techninės priežiūros.** Akumuliatorių techninę priežiūrą turi atlikti tik gamintojas arba įgaliotasis techninės priežiūros atstovas.

Saugos nuorodos dirbantiems su šlifuoalais

- ▶ **Elektrinį įrankį naudokite tik šlifavimui sausuoju būdu.** Jei į elektrinį įrankį patenka vandens, padidėja elektros smūgio rizika.
- ▶ **Stebėkite, kad skriejančios kibirkštys nesužalotų kitų asmenų.** Pašalinkite netoliese esančias degias medžiagas. Šlifuojant metalus susidaro kibirkščių srautas.
- ▶ **Dėmesio – gaisro pavojus! Venkite šlifuojamo ruošinio ir šlifuočko perkaitimo. Per darbo pertraukėles visada ištuštinkite dulkių rezervuarą.** Dulkių surinkimo maišelyje, mikrofiltre, popieriniame maišelyje (arba dulkių siurblio filtruojamajame maišelyje ar filtre) esančios šlifavimo dulės, esant nepalankioms sąlygoms, pvz., šlifuojant metalus susidarius kibirkščių srautui, gali savaime užsidegti. Ypač didelis pavojus iškyla tada, jei šlifavimo dulės yra susimaišiusios su lako ir poliuretano likučiais arba kitokiomis cheminėmis medžiagomis ir šlifuojamas ruošinys po ilgesnio darbo įkaista.
- ▶ **Reguliariai valykite savo elektrinio įrankio ventiliacines angas.** Varklio ventiliatorius traukia dulkes į korpusą, ir susikaupus daug metalo dulkių gali kilti elektros smūgio pavojus.
- ▶ **Darbo metu elektrinį įrankį visuomet būtina laikyti abiem rankomis ir tvirtai stovėti.** Abiem rankomis laikomas elektrinis įrankis yra saugiau valdomas.
- ▶ **Prieš padėdami elektrinį įrankį būtinai palaukite, kol jo besisukančios dalys visiškai sustos.**
- ▶ **Įtvirtinkite ruošinį.** Tvirtinimo įranga arba spaustuvais įtvirtintas ruošinys yra užfiksuojamas žymiai patikimiau nei laikant ruošinį ranka.
- ▶ **Pažeidus akumuliatorių ar netinkamai jį naudojant, gali išsiveržti garų. Akumuliatorius gali užsidegti arba sprogti.** Išvėdinkite patalpą ir, jei nukentėjote, kreipkitės į gydytoją. Šie garai gali sudirginti kvėpavimo takus.
- ▶ **Neardykite akumuliatoriaus.** Galimas trumpojo sujungimo pavojus.
- ▶ **Aštrūs daiktai, pvz., vinys ar atsuktuvai, arba išorinė jėga gali pažeisti akumuliatorių.** Dėl to gali įvykti vidinis trumpasis jungimas ir akumuliatorius gali sudegti, pradėti rūkti, sprogti ar perkaisti.
- ▶ **Akumuliatorių naudokite tik su gamintojo gaminiais.** Tik taip apsaugosite akumuliatorių nuo pavojingos per didelės apkrovos.



Saugokite akumuliatorių nuo karščio, pvz., taip pat ir nuo ilgalaikio saulės spindulių poveikio, ugnies, nešvarumų, vandens ir drėgmės. Iškyla sprogo ir trumpojo jungimo pavojus.



Gaminio ir savybių aprašas



Perskaitykite visas šias saugos nuorodas ir reikalavimus. Nesilaikant saugos nuorodų ir reikalavimų gali trenkti elektros smūgis, kilti gaisras, galima smarkiai susižaloti ir sužaloti kitus asmenis.

Prašome atkreipti dėmesį į paveikslėlius priekinėje naudojimo instrukcijos dalyje.

Naudojimas pagal paskirtį

Elektrinis įrankis skirtas mediniams, plastikiniams, metaliniams, glaistytiems bei lakuotiems paviršiams šlifuoti sausuoju būdu.

Elektriniai prietaisai su elektroniniu regulatoriumi taip pat skirti poliruoti.

Pavaizduoti prietaiso elementai

Numeriais pažymėtus elektrinio įrankio elementus rasite šios instrukcijos puslapiuose pateiktuose paveikslėliuose.

- (1) Švytavimo judesių regulatoriaus ratukas
- (2) Įjungimo-išjungimo jungiklis
- (3) Akumuliatoriaus įkrovos būklės indikatorius
- (4) Akumuliatorius^{a)}
- (5) Dulkių surinkimo dėžutė (mikrofiltrų sistema)
- (6) Šlifavimo padas
- (7) Papildoma rankena (izoliuotas rankenos paviršius)
- (8) Akumuliatoriaus atblokovimo klavišas^{a)}
- (9) Rankena (izoliuotas rankenos paviršius)
- (10) Šlifavimo popieriaus lapelis^{a)}
- (11) Pagalbinė reguliavimo dalis šlifavimo popieriaus lapeliui^{a)}
- (12) Šlifavimo disko varžtai
- (13) Šlifavimo disko pagrindas
- (14) Dulkių išmetimo atvamzdis
- (15) Filtruojamasis elementas (mikrofiltrų sistema)
- (16) Nusiurbimo žarna^{a)}
- (17) Papildomos rankenos varžtas
- (18) Sparnuotoji veržlė
- (19) Nusiurbimo adapteris^{a)}

a) **Pavaizduoti ar aprašyti priedai į tiekiamą standartinį komplektą neįeina. Visą papildomą įrangą rasite mūsų papildomos įrangos programoje.**

Techniniai duomenys

Ekscentrinis šlifuočlis		AdvancedOrbit 18
Gaminio numeris		3 603 CD2 0..
Nominalioji įtampa	V~	18
Šlifavimo judesių skaičiaus nustatymas		●
Tuščiosios eigos sukčių skaičius n_0 ^{A)}	min ⁻¹	3000–12000
Tuščiosios eigos švytavimo judesių skaičius ^{A)}	min ⁻¹	6000–24000
Švytavimo skersmuo	mm	3,2
Šlifavimo disko skersmuo	mm	125

Ekscentrinis šlifukošlis	AdvancedOrbit 18	
Svoris pagal „EPTA-Procedure 01:2014“ ^(B)	kg	1,7 (1,3 Ah) – 1,8 (2,5 Ah)
Rekomenduojama aplinkos temperatūra įkraunant	°C	0 ... +35
Leidžiamoji aplinkos temperatūra veikiant ^(C) ir sandėliuojant	°C	–20 ... +50
Rekomenduojami akumulatoriai		PBA 18V...W-.
Rekomenduojami krovikliai ^(D)		AL 18...

- A) išmatuota 20–25 °C temperatūroje su akumuliatoriumi **PBA 18V 2.5Ah W-B**
- B) priklausomai nuo naudojamo akumulatoriaus
- C) ribota galia, esant temperatūrai <0 °C
- D) Žemiau nurodyti krovikliai PBA akumuliatoriui netinka:
AL 1814 CV, AL 1820 CV, AL 1860 CV

Informacija apie triukšmą ir vibraciją

Triukšmo emisijos vertės nustatytos pagal **EN 62841-2-4**. Pagal A skalę išmatuotas elektrinio įrankio garso slėgio lygis tipiniu atveju yra **77 dB(A)**. Paklaida K = 3 dB. Triukšmo lygis darbo metu nurodytas vertes gali viršyti. **Dirbkite su klausos apsaugos priemonėmis!**

Vibracijos bendroji vertė a_h (trijų krypčių atstojamasis vektorius) ir paklaida K nustatyta pagal **EN 62841-2-4**:

$$a_h = 4,5 \text{ m/s}^2, K = 1,5 \text{ m/s}^2,$$

Šioje instrukcijoje pateiktas vibracijos lygis ir triukšmo emisija buvo išmatuoti pagal standartizuotą matavimo metodą, ir juos galima naudoti elektriniams įrankiams palyginti. Jie taip pat skirti vibracijos ir triukšmo emisijai iš anksto įvertinti.

Nurodytas vibracijos lygis ir triukšmo emisijos vertė atspindi pagrindinius elektrinio įrankio naudojimo atvejus. Tačiau jeigu elektrinis įrankis naudojamas kitokiais paskirčiais, su kitokiais darbo įrankiais arba jeigu jis nepakankamai techniškai prižiūrimas, vibracijos lygis ir triukšmo emisijos vertė gali kisti. Tokie atvejai vibracijos ir triukšmo emisija per visą darbo laikotarpį gali žymiai padidėti.

Norint tiksliai įvertinti vibracijos ir triukšmo emisiją per tam tikrą darbo laiką, reikia atsižvelgti ir į laiką, per kurį elektrinis įrankis buvo išjungtas arba, nors ir veikė, bet nebuvo naudojamas. Tai įvertinus, vibracijos ir triukšmo emisija per visą darbo laiką žymiai sumažės.

Dirbančiam nuo vibracijos poveikio apsaugoti paskirkite papildomas apsaugos priemones, pvz.: elektrinių ir darbo įrankių techninę priežiūrą, rankų šildymą, darbo eigos organizavimą.

Šlifavimo popieriaus pasirinkimas

Pagal tai, kokį sluoksnį pageidaujate pašalinti, parinkite tinkamo grūdėtumo šlifavimo popieriaus lapelį. Bosch šlifavimo popieriaus lapeliai skirti dažams, medienai ir metalui šlifuoti.

Montavimas

- **Prieš atliekant bet kokius elektrinio įrankio priežiūros darbus (atliekant techninę priežiūrą ar keičiant įrankį ir t. t.), o taip pat elektrinį įrankį transportuojant ir sandėliuojant, būtina iš jo išimti akumuliatorių.**

Priešingu atveju galite susižeisti, netyčia nuspaudę įjungimo-išjungimo jungiklį.

Akumulatoriaus įkrovimas

- **Naudokite tik techninių duomenų skyriuje nurodytus kroviklius.** Tik šie krovikliai yra priderinti prie Jūsų elektriniame įrankyje naudojamo ličio jonų akumulatoriaus.

Nuoroda: akumuliatorių pristatomas iš dalies įkrautas. Kad akumuliatorių veikty visa galia, prieš pirmąjį naudojimą akumuliatorių kroviklyje visiškai įkraukite.

Ličio jonų akumuliatorių galima įkrauti bet kada, eksploatacavimo trukmė dėl to nesutrumpėja. Krovimo proceso nutraukimas akumuliatoriui nekenkia.

Celių apsaugos sistema „Electronic Cell Protection (ECP)“ saugo ličio jonų akumuliatorių nuo visiškos iškrovos. Kai akumuliatorius išsikrauna, apsauginis išjungiklis išjungia elektrinį įrankį, ir darbo įrankis nebesisuka.

- **Jeigu elektrinis įrankis išsijungė automatiškai, nebandykite vėl spausti įjungimo-išjungimo jungiklio.** Taip galite sugadinti ličio jonų akumuliatorių.

Laikykitės pateiktų šalinimo nurodymų.

Akumulatoriaus išėmimas (žr. A pav.)

Norėdami išimti akumuliatorių (4), paspauskite atblokavimo klavišą (8) ir išimkite akumuliatorių iš elektrinio įrankio traukdami jį atgal. **Traukdami nenaudokite jėgos.**

Akumulatoriaus įkrovos indikatorius (3)

Ant elektrinio įrankio esantį akumulatoriaus įkrovos indikatorius sudaro trys žali LED. Po įjungimo ir išjungimo kelias sekundes jis rodo akumulatoriaus įkrovos būklę.

LED	Talpa
Šviečia nuolat 3 x žali	≥ 66 %
Šviečia nuolat 2 x žali	33 – 66 %
Dega nuolat 1 x žalias	11 – 33 %
Lėtai mirksi 1 x žalias	≤ 10 %

Akumulatoriaus įkrovos būklės indikatorius 3 šviesos diodai mirksi greitai, kai akumulatoriaus temperatūra yra už darbinės temperatūros intervalo nuo –30 iki +65 °C ribų ir/arba suveikė apsauga nuo per didelės apkrovos.

Keičiamasis modulis	Naudojimas	Grūdėtumas		
Sluoksniu pašalinimas (rupusis šlifavimas)	– Rupiojo šlifavimo darbai, kai pašalinamas storas medžiagos sluoksnis	– Senų dažų, lako ir užpildo nušlifavimas	ypač stambus	40
	– Senų dažų šalinimas	– Plono dažų sluoksnio šalinimas	stambus	60
Paruošimas (tarpinis šlifavimas)	– Šlifavimo darbai, kai pašalinamas nedidelis medžiagos sluoksnis	– Nelygumų išlyginimas	vidutinis	80
	– Paviršių šlifavimas prieš tolimesnius apdorojimo darbus	– Rupiojo šlifavimo apdorojimo pėdsakų šalinimas		
Glotnūs šlifavimas	– Tarpinis šlifavimas tarp dažymo operacijų – Dažymo nelygumų šalinimas	– Paviršiaus šlifavimas prieš dažymą ar lakavimą	smulkus	120
		– Paviršių lyginimas	labai smulkus	180
		– Glotnūs šlifavimas prieš beicavimą ar dengimą bespalviu laku	ypač smulkus	240
	– Grunto sluoksnio prieš lakavimą pašaušimas			

Šlifavimo popieriaus lapelio keitimas (žr. B–C pav.)

Norėdami nuimti šlifavimo popieriaus lapelį (10), pakelkite jo kraštą ir nutraukite nuo šlifavimo disko (6).

Prieš uždėdami naują šlifavimo popieriaus lapelį, nuo šlifavimo disko (6), pvz., teptuku, nuvalykite nešvarumus ir dulkes.

Šlifavimo disko (6) paviršius yra iš kibiojo audinio, kad greitai ir lengvai galėtumėt pritvirtinti šlifavimo popieriaus lapelį su kibiją jungtimi.

Tvirtai prispauskite šlifavimo popieriaus lapelį (10) prie šlifavimo disko (6) apatinės pusės.

Kad užtikrintumėte optimalų dulkių nusiurbimą, stebėkite, kad šlifavimo popieriaus lapelyje (10) esančios kiaurymės sutaptų šlifavimo disko (6) esančiomis kiaurymėmis.

Norėdami tiksliau nustatyti šlifavimo popieriaus lapelį (10) ant šlifavimo disko (6), galite naudoti įrankių lagaminėlyje esančią pagalbinę reguliavimo dalį (11). Šlifavimo popieriaus lapelį įdėkite į pagalbinę reguliavimo dalį, kad kibusis audinys būtų nukreiptas į viršų. Pagalbinės reguliavimo dalies kumštelius įspauskite į dvi šlifavimo disko kiaurymes ir šlifavimo popieriaus lapelį nuvyniokite nuo pagalbinės reguliavimo dalies. Šlifavimo popieriaus lapelį tvirtai prispauskite.

Nuoroda: kad elektrinis įrankis veikdamas mažai vibruotų, būtina, kad šlifavimo popieriaus lapelis būtų tinkamoje padėtyje.

Šlifavimo disko parinkimas

Priklausomai nuo atliekamo darbo, elektrinis įrankis gali būti naudojamas su skirtingo kietumo šlifavimo diskais:

- Vidutinio kietumo šlifavimo diskas (juodas): skirtas visiems šlifavimo darbams, universalios paskirties.
- Minkštas šlifavimo diskas (pilkas, priedas): skirtas tarpiniam ir glotniajam šlifavimui, tinka išgaubtiems paviršiams.

Šlifavimo popieriaus lapelio keitimas (žr. D–E pav.)

Nurodymas: pažeistą šlifavimo diską (6) nedelsdami pakeiskite.

Nuimkite šlifavimo popieriaus lapelį arba poliravimo įrankį. Visiškai išsukite varžtus (12) ir nuimkite šlifavimo diską (6). Nuvalykite naujo šlifavimo disko (6) viršutinę pusę. Paveikslėle pilkai štrichuotą išorinį žiedą patepkite plonu sintetinio tepalo sluoksniu.

Uždėkite naują šlifavimo diską (6) ir vėl tvirtai užveržkite varžtus.

Nuoroda: pažeistas šlifavimo disko pagrindas turi būti keičiamas įgaliotose Bosch elektrinių įrankių remonto dirbtuvėse.

Dulkių, pjuvenų ir drožlių nusiurbimas

Medžiagų, kurių sudėtyje yra švino, kai kurių rūšių medienos, mineralų ir metalų dulksės gali būti kenksmingos sveikatai. Dirbančiam arba netoli esantiems asmenims nuo sąlyčio su dulkmėmis arba jų įkvėpimu gali kilti alerginės reakcijos, taip pat jie gali susirgti kvėpavimo takų ligomis.

Kai kurios dulksės, pvz., ažuolo ir buko, yra vėžį sukeliančios, o ypač, kai mediena yra apdorota specialiomis medienos priežiūros priemonėmis (chromatu, medienos apsaugos priemonėmis). Medžiagas, kuriose yra asbesto, leidžiama apdoroti tik specialistams.

- Jei yra galimybė, naudokite apdirbamai medžiagai tinkančią dulkių nusiurbimo įrangą.
- Pasirūpinkite geru darbo vietos vėdinimu.
- Rekomenduojama dėvėti kvėpavimo takų apsauginę kaukę su P2 klasės filtru.

Laikykitės jūsų šalyje galiojančių apdorojamoms medžiagoms taikomų taisyklių.

► **Saugokite, kad darbo vietoje nesusikauptų dulkių.** Dulksės lengvai užsidega.

Integruotas nusiurbimo įtaisas su dulkių surinkimo dėžute (žr. F–I pav.)

Dulkių surinkimo dėžutę (5) stumkite ant dulkių išmetimo atvamzdžio (14), kol užsifiksuos.

Dulkių surinkimo dėžutės (5) pripildymo lygį galima lengvai kontroliuoti, nes bakelis yra permatomas.

Norėdami ištuštinti dulkių surinkimo dėžutę (5), sukdami traukite ją žemyn.

Prieš atidarydami dulkių surinkimo dėžutę (5), ją šiek tiek pastuksenkite į kietą pagrindą, kad nuo filtruojamo elemento nukristų dulkės.

Laikykite dulkių surinkimo dėžutę (5), atlenkite į viršų filtruojamąjį elementą (15) ir ištuštinkite dulkių surinkimo dėžutę. Minkštu šepčiu išvalykite filtruojamo elemento (15) briaunas.

Nuoroda: Kad užtikrintumėte optimalų dulkių nusiurbimą, laiku ištuštinkite dulkių surinkimo dėžutę (5) ir reguliariai valykite filtruojamąjį elementą (15).

Apdorodami vertikalius paviršius, elektrinį įrankį laikykite taip, kad dulkių surinkimo dėžutė (5) būtų nukreipta žemyn.

Išorinis dulkių nusiurbimas (žr. J pav.)

Nusiurbimo adapterį (19) (papildoma įranga) užstumkite ant nusiurbimo žarnos (16) (papildoma įranga) – turi girdėtis, jog užsifiksavo. Nusiurbimo adapterį (19) sujunkite su išpūtimo atvamzdžiu (14), esančiu ant elektrinio įrankio, o nusiurbimo žarną (16) – su dulkių siurbliu (papildoma įranga).

Dulkių siurblys turi būti pritaikytas apdirbamo ruošinio pjūvenoms, drožlėms ir dulkėms nusiurbti.

Sveikatai ypač pavojingoms, vėžį sukeliančioms, sausoms dulkėms nusiurbti būtina naudoti specialų dulkių siurblij.

Apdorodami vertikalius paviršius, elektrinį įrankį laikykite taip, kad nusiurbimo žarna būtų nukreipta žemyn.

Papildoma rankena (žr. K pav.)

Papildoma rankena (7) užtikrina patogų valdymą ir optimalų jėgos paskirstymą, ypač esant dideliame šlifavimo našumui. Šlifuodami arti krašto, papildomą rankeną galite nuimti. Nusukite sparnuotąją veržlę (18) ir ištraukite iš korpuso varžtą (17). Tada nuimkite papildomą rankeną (7), traukdami ją pirmyn.

Norėdami iš naujo pritvirtinti papildomą rankeną (7), stumkite ją iš priekio ant korpuso taip, kad papildomos rankenos laikikliai įsistatytų į korpuso esančias išpjovas. Papildomą rankeną tvirtai prisukite varžtu (17) ir sparnuotąją veržlę (18).

Papildomos rankenos nustatymas (žr. L pav.)

Papildomą rankeną galima nustatyti į tris padėtis. Norėdami pakeisti padėtį, atsukite sparnuotąją veržlę (18) (apie 2 – 3 sukčius). Nustatykite papildomą rankeną ir vėl užveržkite sparnuotąją veržlę.

Naudojimas

Paruošimas naudoti

Akumulatoriaus įdėjimas

Įkrautą akumuliatorių (4) iš užpakalinės pusės stumkite į elektrinį įrankį, kol akumuliatorius gerai užsifiksuos.

Įjungimas ir išjungimas

► **Įsitikinkite, kad galite paspausti įjungimo-išjungimo jungiklį nepaleisdami rankenos.**

Norėdami elektrinį įrankį **įjungti**, įjungimo-išjungimo jungiklį (2) pastumkite į priekį, kad ant jungiklio matytųsi „1“.

Norėdami elektrinį įrankį **išjungti**, įjungimo-išjungimo jungiklį (2) pastumkite atgal, kad ant jungiklio matytųsi „0“.

Švytavimo judesių skaičiaus išankstinis nustatymas

Su reguliavimo ratuku (1) reikiama šlifavimo judesių skaičių galite nustatyti net ir prietaisui veikiant.

- 1 – 2 mažas šlifavimo judesių skaičius
- 3 – 4 vidutinis šlifavimo judesių skaičius
- 5 – 6 didelis šlifavimo judesių skaičius

Reikiamas šlifavimo judesių skaičius priklauso nuo ruošinio ir darbo pobūdžio, jis optimaliai nustatomas bandymų būdu.

Po ilgesnio naudojimo mažu šlifavimo judesių skaičiumi, kad elektrinis įrankis atvėstų, apie 3 minutes leiskite jam veikti tuščiaja eiga didžiausiu šlifavimo judesių skaičiumi.

Apsauga nuo pakartotinio įsijungimo

Jei dirbant nutraukiamas srovės tiekimas, apsauga nuo pakartotinio įjungimo neleidžia elektriniam įrankiui nekontroliuotai įsijungti.

Norėdami įrankį **pakartotinai įjungti**, įjungimo-išjungimo jungiklį (2) nustatykite į išjungimo padėtį ir elektrinį įrankį vėl įjunkite.

Darbo patarimai

► **Prieš atliekant bet kokius elektrinio įrankio priežiūros darbus (atliekant techninę priežiūrą ar keičiant įrankį ir t. t.), o taip pat elektrinį įrankį transportuojant ir sandėliuojant, būtina iš jo išimti akumuliatorių.**

Priešingu atveju galite susižeisti, netyčia nuspaudę įjungimo-išjungimo jungiklį.

► **Prieš padėdami elektrinį įrankį būtinai palaukite, kol jo besisukančios dalys visiškai sustos.**

► **Elektrinis įrankis nėra skirtas naudoti stacionariai.** Jo negalima, pvz., įveržti spaustuvuose arba įtvirtinti darbastalyje.

Paviršiaus šlifavimas

Įjunkite elektrinį prietaisą, visu šlifuojamuoju paviršiumi uždėkite ant apdorojamo pagrindo ir šiek tiek spausdami stumkite per ruošinį.

Šlifavimo našumas ir šlifauto paviršiaus glotnumas iš esmės priklauso nuo šlifavimo popieriaus lapelio parinkimo, nustatytos šlifavimo judesių skaičiaus pakopos ir prispaudimo jėgos.

Tik geras šlifavimo popierius garantuoja šlifavimo kokybę ir padeda tausoti prietaisą.

Stenkitės visuomet vienodai prispausti prietaisą, tuomet šlifavimo popierių naudosite ilgiau.

Stipresnis prispaudimas nepadidina šlifavimo našumo, o tik pagreitina prietaiso ir šlifavimo priemonių susidėvėjimą.

Tuo pačiu šlifavimo popieriaus lakštu, kuriuo šlifavote metalą, nešlifaukite kitų medžiagų.

Naudokite tik originalią **Bosch** papildomą šlifavimo įrangą.

Grubusis šlifavimas

Pritvirtinkite grubaus grūdėtumo šlifavimo popieriaus lapelį.

Elektrinį įrankį spauskite nestipriai, kad jis veiktų didesniu šlifavimo judesių skaičiumi ir būtų didesnis šlifavimo našumas.

Glotnusis šlifavimas

Pritvirtinkite smulkaus grūdėtumo šlifavimo popieriaus lapelį.

Šiek tiek keisdami prispaudimo jėgą arba šlifavimo judesių skaičiaus pakopą, išlaikydami ekscentrinį judėjimą galite mažinti šlifavimo disko sukčių skaičių.

Elektrinį įrankį šiek tiek spausdami veskite ruošinio paviršiumi apskritimais judesiais arba pakaitomis išilgine ir skersine kryptimi. Elektrinio prietaiso neperkrepkite, kad neprაšlifautumėte apdorojamo ruošinio, pvz., faneros.

Baigę pjauti išjunkite elektrinį įrankį.

Poliravimas

Norint poliruoti nudilusį laką arba poliruoti įbrėžimus (pvz., akrilinio stiklo), elektrinį prietaisą galima naudoti su specialiais poliravimo įrankiais, pvz., lamos vilnos gaubtu, poliravimo veltiniu arba poliravimo kempine (papildoma įranga).

Norėdami poliruoti, kad išvengtumėte per didelio paviršiaus įkaitimo, pasirinkite mažą judesių skaičių (1-4 pakopa).

Užtepkite poliravimo priemonės ant šiek tiek mažesnio paviršiaus nei norite poliruoti. Poliravimo priemonę kryžminiais sukamaisiais judesiais bei šiek tiek spausdami įtrinkite specialiu poliravimo įrankiu.

Saugokite, kad poliravimo priemonė ant paviršiaus neįdžiūtų, priešingu atveju paviršius gali būti pažeistas. Todėl poliruojamą paviršių saugokite nuo tiesioginių saulės spindulių.

Norėdami gauti gerus poliravimo rezultatus, poliravimo įrankius reguliariai valykite. Plaukite poliravimo įrankius švelniais plovikliais ir šiltu vandeniu, nenaudokite jokių skiediklių.

Naudojimo lentelė

Duomenys žemiau pateiktoje lentelėje yra rekomendacinio pobūdžio.

Tinkamiausią kombinaciją tam tikrai užduočiai atlikti geriausia nustatyti praktiniais bandymais.

Naudojimas	Grūdėtumas (rupusis šlifavimas/glotnusis šlifavimas)	Šlifavimo judesių skaičiaus pakopa
Lako šlifavimas	180/240	2/3
Lako pagerinimas	120/240	4/5
Lako šalinimas	40/60	5
Minkštoji mediena	40/240	5/6
Kietoji mediena	60/240	5/6
Medienos lukštas	180/240	2-4
Aliuminis	80/240	4/5
Plienas	40/240	5
Rūdžių nuo plieno šalinimas	40/120	6
Nerūd. plienas	80/240	5
Akmuo	80/240	5/6

Nuorodos, kaip optimaliai elgtis su akumulatoriumi

Saugokite akumuliatorių nuo drėgmės ir vandens.

Akumuliatorių sandėliuokite tik nuo -20 °C iki 50 °C temperatūroje. Pz., nepalikite akumuliatoriaus vasarą automobilyje.

Akumuliatoriaus ventiliacines angas valykite minkštu, švari ir sausu teptuku.

Pastebimas įkrauto akumuliatoriaus veikimo laiko sutrumpėjimas rodo, kad akumuliatorius susidėvėjo ir jį reikia pakeisti.

Laikykites pateiktų šalinimo nurodymų.

Priežiūra ir servisas

Priežiūra ir valymas

► **Prieš atliekant bet kokius elektrinio įrankio priežiūros darbus (atliekant techninę priežiūrą ar keičiant įrankį ir t. t.), o taip pat elektrinį įrankį transportuojant ir sandėliuojant, būtina iš jo išimti akumuliatorių.**

Priešingu atveju galite susižeisti, netyčia nuspaudę įjungimo-išjungimo jungiklį.

► **Kad galėtumėte gerai ir saugiai dirbti, pasirūpinkite, kad elektrinis įrankis ir ventiliacinės angos būtų švarūs.**

Klientų aptarnavimo skyrius ir konsultavimo tarnyba

Klientų aptarnavimo skyriuje gausite atsakymus į klausimus, susijusius su jūsų gaminio remontu, technine priežiūra bei atsarginėmis dalimis. Detalius brėžinius ir informacijos apie atsargines dalis rasite interneto puslapyje:

www.bosch-pt.com

Bosch konsultavimo tarnybos specialistai mielai pakonsultuos Jus apie gaminius ir jų papildomą įrangą.

Ieškant informacijos ir užsakant atsargines dalis prašome būtinai nurodyti dešimtženklį gaminio numerį, esantį firminėje lentelėje.

Lietuva

Bosch įrankių servisas

Informacijos tarnyba: (037) 713350

Įrankių remontas: (037) 713352

Faksas: (037) 713354

El. paštas: service-pt@lv.bosch.com

Kitus techninės priežiūros skyriaus adresus rasite čia:

www.bosch-pt.com/serviceaddresses

Transportavimas

Kartu pateikiamų ličio jonų akumuliatorių gabenimui taikomos pavojingų krovinių gabenimą reglamentuojančių įstatymų nuostatos. Naudotojui akumuliatorius gabenti keliais leidžiama be jokių apribojimų.

Jei siunčiant pasitelkiami tretieji asmenys (pvz., oro transportas, ekspedijavimo įmonė), būtina atsižvelgti į pakuotei ir ženkliniui taikomus ypatingus reikalavimus. Būtina, kad rengiant siuntą dalyvautų pavojingų krovinių gabenimo specialistas.

Siųskite tik tokius akumuliatorius, kurių nepažeistas korpusas. Apklijuokite kontaktus ir supakuokite akumuliatorių taip, kad jis pakuotėje nejudėtų. Taip pat laikykitės ir esamų papildomų nacionalinių taisyklių.

Šalinimas



Elektrinių įrankių, akumuliatorių bei baterijų nemeskite į buitinių atliekų konteinerius!



Elektriniai įrankiai, akumulatoriai, papildoma įranga ir pakuotės turi būti ekologiškai utilizuojami.

Tik ES šalims:

Pagal Europos direktyvą 2012/19/ES, naudoti nebetinkami elektriniai įrankiai ir, pagal Europos direktyvą 2006/66/EB, pažeisti ir išieškoti akumulatoriai ar baterijos turi būti surenkami atskirai ir perdirbami aplinkai nekenksmingu būdu.

Akumulatoriai ir baterijos:

Ličio jonų:

prašome laikytis transportavimo skyriuje pateiktų nuorodų (žr. „Transportavimas“, Puslapis 220).

مخصص للاستعمال الخارجي من خطر الصدمات الكهربائية.

◀ **إن لم يكن بالإمكان تجنب تشغيل العدة الكهربائية في الأجواء الرطبة، فاستخدم مفتاح للوقاية من التيار المتخلف.** إن استخدام مفتاح للوقاية من التيار المتخلف يقلل خطر الصدمات الكهربائية.

أمان الأشخاص

◀ **كن يقظا وانتبه إلى ما تفعله واستخدم العدة الكهربائية بتعقل.** لا تستخدم عدة كهربائية عندما تكون متعبا أو عندما تكون تحت تأثير المخدرات أو الكحول أو الأدوية. عدم الانتباه للحظة واحدة عند استخدام العدة الكهربائية قد يؤدي إلى إصابات خطيرة.

◀ **قم لارتداء تجهيزات الحماية الشخصية. وارتد دائما نظارات واقية.** يعد ارتداء تجهيزات الحماية الشخصية، كقناع الوقاية من الغبار وأحذية الأمان الواقية من الانزلاق والحدوث أو واقية الأذنين، حسب ظروف استعمال العدة الكهربائية، من خطر الإصابة بجروح.

◀ **تجنب التشغيل بشكل غير مقصود.** تأكد من كون العدة الكهربائية مطفأة قبل توصيلها بالتيار الكهربائي و/أو بالمركم، وقبل رفعها أو حملها. إن كنت تضع إصبعك على المفتاح أثناء حمل العدة الكهربائية أو إن وصلت الجهاز بالشبكة الكهربائية بينما لامفتاح على وضع التشغيل، قد يؤدي إلى وقوع الحوادث.

◀ **انزع أداة الضبط أو مفتاح الربط قبل تشغيل العدة الكهربائية.** قد تؤدي الأداة أو المفتاح المتواجد في جزء دوار من الجهاز إلى الإصابة بجروح.

◀ **تجنب أوضاع الجسم غير الطبيعية.** قف بأمان وحافظ على توازنك دائما. سيسمح لك ذلك بالتمكّن في الجهاز بشكل أفضل في المواقف الغير متوقعة.

◀ **قم بارتداء ثياب مناسبة.** لا ترتد الثياب الفضفاضة أو الملّية. احرص على إبقاء الشعر والملابس بعيدا عن الأجزاء المتحركة. قد تتشابك الثياب الفضفاضة والملّية والشعر الطويل بالأجزاء المتحركة.

◀ **إن جاز تركيب تجهيزات شفت وتجميع الغبار، فتأكد من أنها موصولة وبأنه يتم استخدامها بشكل سليم.** قد يقلل استخدام تجهيزات لشفط الغبار من المخاطر الناتجة عن الغبار.

◀ **لا تستخدم العدة الكهربائية بلا مبالاة وتتجاهل قواعد الأمان الخاصة بها نتيجة لتعودك على استخدام العدة الكهربائية وكثرة استخدامها.** فقد يتسبب الاستعمال دون حرص في حدوث إصابة بالغة تحدث في أجزاء من الثانية.

◀ **حسن معاملة واستخدام العدد الكهربائية**

◀ **لا تفرط بتحميل الجهاز. استخدم لتفنيذ أشغالك العدة الكهربائية المخصصة لذلك.** إنك تعمل بشكل أفضل وأكثر أماناً بواسطة العدة الكهربائية الملائمة في مجال الأداء المذكور.

◀ **لا تستخدم العدة الكهربائية إن كان مفتاح تشغيلها تالف.** العدة الكهربائية التي لم يعد من

عربي

إرشادات الأمان

الإرشادات العامة للأمان بالعدد الكهربائية

تحذير

اطلع على كافة تحذيرات الأمان والتعليمات والصور والمواصفات المرفقة بالعدة الكهربائية. عدم اتباع التعليمات الواردة أدناه قد يؤدي إلى حدوث صدمة كهربائية، إلى نشوب حريق و/أو الإصابة بجروح خطيرة.

احتفظ بجميع الملاحظات التحذيرية والتعليمات للمستقبل.

يقصد بمصطلح «العدة الكهربائية» المستخدم في الملاحظات التحذيرية، العدد الكهربائي الموصولة بالشبكة الكهربائية (بواسطة كابل الشبكة الكهربائية) وأيضا العدد الكهربائي المزودة بمركم (دون كابل الشبكة الكهربائية).

الأمان بمكان الشغل

◀ **حافظ على نظافة مكان شغلك وإضاءته بشكل جيد.** الفوضى في مكان الشغل ونطاقات العمل غير المضاعة قد تؤدي إلى وقوع الحوادث.

◀ **لا تشغل بالعدة الكهربائية في نطاق معرض لخطر الانفجار مثل الأماكن التي تتوفر فيه السوائل أو الغازات أو الأبخرة القابلة للاشتعال.** العدد الكهربائي تولد شررا قد يتطاير، فيشعل الأبخرة والأبخرة.

◀ **حافظ على بقاء الأطفال وغيرهم من الأشخاص بعيدا عندما تستعمل العدة الكهربائية.** تشتيت الانتباه قد يتسبب في فقدان السيطرة على الجهاز.

الأمان الكهربائي

◀ **يجب أن يتلائم قابس العدة الكهربائية مع المقبس.** لا يجوز تغيير القابس بأي حال من الأحوال. لا تستعمل القوايس المهائية مع العدد الكهربائية المؤرضة (ذات طرف أرضي). تخفّض القوايس التي لم يتم تغييرها والمقابس الملائمة من خطر الصدمات الكهربائية.

◀ **تجنب ملامسة جسمك للأسطح المؤرضة كالأنابيب والمبردات والمواقد أو التلّاجات.** يزداد خطر الصدمات الكهربائية عندما يكون جسمك مؤرض أو موصل بالأرضي.

◀ **أبعد العدة الكهربائية عن الأمطار أو الرطوبة.** يزداد خطر الصدمات الكهربائية إن تسرب الماء إلى داخل العدة الكهربائية.

◀ **لا تسيّ استعمال الكابل.** لا تستخدم الكابل في حمل العدة الكهربائية أو سحبها أو سحب القابس من المقبس. احرص على إبعاد الكابل عن الحرارة والزيت والحواف الحادة أو الأجزاء المتحركة. تزيد الكابلات التالفة أو المتشابكة من خطر الصدمات الكهربائية.

◀ **عند استخدام العدة الكهربائية خارج المنزل اقتصر على استخدام كابلات التمديد الصالحة للاستعمال الخارجي.** يقلل استعمال كابل تمديد

- ذلك. قد يؤدي سائل المرمك المتسرب إلى تهيج البشرة أو إلى الاحتراق.
- ◀ لا تستخدم عدة أو مرمك تعرضاً لأضرار أو للتعديل. البطاريات المتعرضة لأضرار أو لتعدلات قد ينتج عنها أشياء لا يمكن التنبؤ بها، قد تسبب نشوب حريق أو حدوث انفجار أو إصابات.
- ◀ لا تعرض المرمك أو العدة للهب أو لدرجة حرارة زائدة. التعرض للهب أو لدرجة حرارة أعلى من 130 °م قد يتسبب في انفجار.
- ◀ اتبع تعليمات الشحن ولا تقم بشحن المرمك أو العدة خارج نطاق درجة الحرارة المحدد في التعليمات. الشحن بشكل غير صحيح أو في درجات حرارة خارج النطاق الممدد قد يعرض المرمك لأضرار ويزيد من مخاطر الحريق.

الخدمة

- ◀ احرص على إصلاح عدتك الكهربائية فقط بواسطة العمال المتخصصين وباستعمال قطع الغيار الأصلية فقط. يضمن ذلك المحافظة على أمان الجهاز.
- ◀ لا تقم بإجراء أعمال خدمة على المراكم التالفة. أعمال الخدمة على المراكم يجب أن تقوم بها الجهة الصانعة فقط أو مقدم الخدمة المعتمد.

إرشادات الأمان الخاصة بالمجلفة

- ◀ استخدم العدة الكهربائية فقط للتجليخ الجاف. يزداد خطر الصدمات الكهربائية إن تسرب الماء إلى داخل العدة الكهربائية.
- ◀ احرص على عدم تعرض أية أشخاص للإصابة من جراء تطاير الشرر. قم بإبعاد المواد القابلة للاشتعال عن العدة الكهربائية. عند القيام بتجليخ المعادن يتولد شرر متطاير.
- ◀ تنبيه لخطر الحريق! تجنب تعرض القطعة التي يتم جليخها والمجلفة للسخونة المفرطة. قم دائماً بتفريغ وعاء البخار قبل فترات الراحة أثناء العمل. قد يمتزق غبار التجليخ الموجود بكيس الغبار، والفلتر الدقيق، وكيس النفايات الورقية (أو في الفلتر أو في فلتر المكنسة) من جراء الاستخدام غير المناسب، مثل تطاير الشرر أثناء تجليخ المعادن. قد يتولد خطر بالغ عندما يكون غبار التجليخ ممزوجاً بقايا طلاء أو بولي يوريثان أو مواد كيميائية أخرى وكذلك عندما تكون القطعة التي يجرى عليها العمل ساخنة بعد فترة عمل طويلة.
- ◀ قم بتنظيف فتحات التهوية بالعدة الكهربائية بشكل دوري. إن منفاخ المرمك يسحب الغبار إلى داخل الهيكل، وتراكم الأغبرة المعدنية الشديد قد يشكل المخاطر الكهربائية.
- ◀ أمسك العدة الكهربائية جيداً بكلتا اليدين عند العمل، وحرص على أن تكون في وضعية ثابتة. يتم توجيه العدة الكهربائية بأمان بواسطة اليدين الأيمنتين.
- ◀ انتظر إلى أن تتوقف العدة الكهربائية عن الحركة قبل أن تضعها جانباً.
- ◀ احرص على تأمين قطعة الشغل. قطعة الشغل المثبتة بواسطة تجهيزة شد أو بواسطة الملزمة مثبتة بأمان أكبر مما لو تم الإمساك بها بواسطة يدك.

- الممكن التحكم بها عن طريق مفتاح التشغيل والإطفاء تعتبر خطيرة ويجب أن يتم إصلاحها.
- ◀ اسحب القابس من المقبس و/أو أخلع المرمك، إذا كان قابلاً للخلع، قبل ضبط الجهاز وقبل استبدال الملحقات أو قبل تخزين الجهاز. تمنع هذه الإجراءات وقائية تشغيل العدة الكهربائية بشكل غير مقصود.
- ◀ احتفظ بالعدة الكهربائية التي لا يتم استخدامها بعيداً عن متناول الأطفال. لا تسمح باستخدام العدة الكهربائية لمن لا خبرة له بها أو لمن لم يقرأ تلك التعليمات. العدد الكهربائي خطيرة إن تم استخدامها من قبل أشخاص دون خبرة.
- ◀ اعتن بالعدة الكهربائية والملحقات بشكل جيد. تأكد أن أجزاء الجهاز المتحركة مركبة بشكل سليم وغير مستعصية عن الحركة، وتفحص ما إن كانت هناك أجزاء مكسورة أو في حالة تؤثر على سلامة أداء العدة الكهربائية. ينبغي إصلاح هذه الأجزاء التالفة قبل إعادة تشغيل الجهاز. الكثير من الموادث مصدرها العدد الكهربائي التي تتم صيانتها بشكل رديء.
- ◀ احرص على إبقاء عدد القطع نظيفة وحادة. إن عدد القطع ذات حواف القطع المادة التي تم صيانتها بعناية تتكلم بشكل أقل ويمكن توجيهها بشكل أيسر.
- ◀ استخدم العدد الكهربائية والتوايح وربش الشغل إلخ. وفقاً لهذه التعليمات. تراعى أثناء ذلك ظروف الشغل والعمل المراد تنفيذه. استخدام العدد الكهربائية لغير الأشغال المخصصة لأجلها قد يؤدي إلى حدوث الحلات الخطيرة.
- ◀ احرص على إبقاء المقابض وأسطح المسك جافة ونظيفة وخالية من الزيوت والشحوم. المقابض وأسطح المسك الزلقة لا تتبع التشغيل والتحكم الآمن في العدة في المواقف غير المتوقعة.
- ◀ حسن معاملة واستخدام العدد المزودة بمرمك اشحن المراكم فقط في أجهزة الشحن التي يُنصح باستخدامها من طرف المنتج. قد يتسبب جهاز الشحن المخصصة لنوع معين من المراكم في خطر الحريق إن تم استخدامه مع نوع آخر من المراكم.
- ◀ استخدم العدد الكهربائية فقط مع المراكم المصممة لهذا الغرض. قد يؤدي استخدام المراكم الأخرى إلى إصابات وإلى خطر نشوب الحرائق.
- ◀ حافظ على إبعاد المرمك الذي لا يتم استعماله عن مشابك الورق وقطع النقود المعدنية والمفاتيح والمسامير واللواكب أو غيرها من الأغراض المعدنية الصغيرة التي قد تقوم بتوصيل الملامسين ببعضهما البعض. قد يؤدي تقصير الدارة الكهربائية بين ملامسي المرمك إلى الاحتراق أو إلى اندلاع النار.
- ◀ قد يتسرب السائل من المرمك في حالة سوء الاستعمال. تجنب ملامسته. اشطفه بالماء في حال ملامسته بشكل غير مقصود. إن وصل السائل إلى العينين، فراجع الطبيب إضافة إلى

- ◀ **قد تنطلق أبخرة عند تلف المرمك واستخدامه بطريقة غير ملائمة. يمكن أن يحترق المرمك أو يتعرض للانفجار. أمن توفير الهواء النقي وراجع الطبيب إن شعرت بشكوى. قد تهيج هذه الأبخرة المجاري التنفسية.**
 - ◀ **لا تفتح المرمك. يتشكل خطر تقصير الدائرة الكهربائية.**
 - ◀ **يمكن أن يتعرض المرمك لأضرار من خلال الأشياء المدببة مثل المسامير والمفكات أو من خلال تأثير القوى الخارجية. وقد يؤدي هذا إلى تقصير الدائرة الكهربائية الداخلية واحتراق المرمك أو خروج الأدخنة منه أو انفجاره وتعرضه لسخونة مفرطة.**
 - ◀ **اقتصر على استخدام المرمك في منتجات الجهة الصانعة. يتم حماية المرمك من فرط التميل الخطير بهذه الطريقة فقط دون غيرها.**
 - ◀ **احرص على حماية المرمك من الحرارة، بما ذلك التعرض لأشعة الشمس باستمرار ومن النار والأتساخ والماء والرطوبة. حيث ينشأ خطر الانفجار وخطر حدوث دائرة قصر.**
- (12) لوالب صحن التجليخ
(13) حامل صحن التجليخ
(14) وصلة النفخ
(15) عنصر الترشيح (نظام المرشح الدقيق)
(16) خرطوم الشفط^(a)
(17) لولب للمقبض الإضافي
(18) صواميل مجنحة
(19) مهابئ الشفط^(a)
(a) لا يتضمن إطار التوريد الاعتيادي التوابع المصورة أو المشروحة. تجد التوابع الكاملة في برنامجنا للتوابع.

البيانات الفنية

AdvancedOrbit 18	جلاخة لا تمرركزية	رقم الصنف
3 603 CD2 0..	فلط==	الجهد الاسمي
18	●	ضبط عدد التارجع مسبقا
12000-3000	دقي قة ^(A)	عدد اللفات •اللاحملي ^(A)
24000-6000	min ^(A)	عدد التارجع اللاحملي ^(A)
3,2	مم	قطر الدائرة التارجعية
125	مم	قطر صحن التجليخ
1,7 (1,3) أمبير - ساعة)	كجم	الوزن حسب EPTA- Procedure 01:2014 ^(B)
1,8 (2,5) أمبير ساعة)	°م	درجة الحرارة المحيطة الموصى بها عند الشحن
0 ... +35	°م	درجة الحرارة المحيطة المسموح به عند التشغيل ^(C) وعند التخزين
-20 ... +50	المراكم الموصى بها	
PBA 18V...W-	أجهزة الشحن الموصى بها ^(D)	
AL 18...		

(A) مقاسة عند درجة حرارة 20-25 °م مع مرمك PBA 18V 2.5Ah W-B

(B) حسب المرمك المُستخدَم

(C) قدرة محدودة في درجات الحرارة > 0 °م

(D) أجهزة الشحن التالية غير متوافقة مع المرمك PBA:
AL 1814 CV و AL 1820 CV و AL 1860 CV

التركيب

- ◀ **انزع المرمك عن العدة الكهربائية قبل إجراء أي أعمال بالعدة الكهربائية (مثلاً: الصيانة، استبدال العدد وإلخ..). وأيضاً عند نقلها أو تخزينها. هناك خطر إصابة بجروح عند الضغط على مفتاح التشغيل والإطفاء بشكل غير مقصود.**

شحن المرمك

- ◀ **اقتصر على استخدام أجهزة الشحن المذكورة في المواصفات الفنية. أجهزة الشحن هذه دون غيرها هي المتوائمة مع مرمك أيونات الليثيوم المستخدم في عدتك الكهربائية.**

- ◀ **اقرأ جميع إرشادات الأمان والتعليمات. ارتكاب الأخطاء عند تطبيق إرشادات الأمان والتعليمات، قد يؤدي إلى حدوث صدمات الكهربائية أو إلى نشوب المرائق و/أو الإصابة بجروح خطيرة.**
- ◀ **يرجى الرجوع إلى الصور الموجودة في الجزء الأول من دليل التشغيل.**

وصف المنتج والأداء

- ◀ **الاستعمال المخصص**
العدة الكهربائية مخصصة للتجليخ الجاف للخشب واللدائن والمعدن وبطانات التكسية وكذلك الأسطح المطلية.
العدد الكهربائية بالتحكم الإلكتروني صالحة أيضاً للصلقل.



يرجى الرجوع إلى الصور الموجودة في الجزء الأول من دليل التشغيل.

الأجزاء المصورة

- (1) بطارية ضبط عدد التارجع مسبقاً
- (2) مفتاح التشغيل والإطفاء
- (3) مبيّن حالة شحن المرمك
- (4) المرمك^(a)
- (5) صندوق الغبار كامل (نظام المرشح الدقيق)
- (6) صحن التجليخ
- (7) مقبض إضافي (سطح قبض معزول)
- (8) زر فك إقفال المرمك^(a)
- (9) مقبض (مقبض مسك معزول)
- (10) قرص التجليخ^(a)
- (11) مساعد ضبط قرص التجليخ^(a)

إخراج المرمك (انظر الصورة A)

لنزع المرمك (4) اضغط زر التحرير (8) واسحب المرمك نمو الخلف من العدة الكهربائية. لا تستخدم القوة أثناء ذلك.

مبين حالة شحن المرمك (3)

يتكون مابين حالة شحن المرمك بالعدة الكهربائية من ثلاث مصابيح LED خضراء. وهي تشير إلى حالة شحن المرمك لعدة ثوان بعد التشغيل والإطفاء.

السعة	لمبة LED
66 % ≤	ضوء مستمر 3 × أخضر
66 – 33 %	ضوء مستمر 2 × أخضر
33 – 11 %	ضوء مستمر 1 × أخضر
10 % ≥	ضوء وماض بطيء 1 × أخضر

تومض لمبات الدايدو الثلاث بمابين حالة شحن المرمك بسرعة عندما تخرج درجة حرارة المرمك عن نطاق درجة حرارة التشغيل من -30 حتى +65 °م و/أو عند استجابة وافية فرط التحميل.

ملحوظة: يتم تسليم المرمك وهو بحالة شمن جزئي. لضمان قدرة أداء المرمك الكاملة، يتوجب شمن المرمك في تجهيزة الشمن بشكل كامل قبل الاستعمال لأول مرة.

يمكن أن يتم شحن مرمك أيونات الليثيوم في أي وقت، دون أن يقلل ذلك من فترة صلاحيته. لا يتسبب قطع عملية الشحن في الإضرار بالمرمك.

لقد تمّ وقاية مرمك أيونات الليثيوم من التفريغ الشديد بواسطة واقية الخلايا الإلكترونية، "Electronic Cell Protection (ECP)". يتم إطفاء العدة الكهربائية بواسطة قارئة وقائية عندما يفرغ المرمك: لن تتحرك عدة الشغل عندئذ.

← لا تتابع الضغط على مفتاح التشغيل والإطفاء بعد انطفاء العدة الكهربائية بشكل آلي، فقد يتلف المرمك.

تراعى الملاحظات بصدد التخلص من العدد.

اختيار ورقة الصنفرة

اختر ورقة صنفرة بمبيبات ملائمة حسب الإزاحة المرغوبة للسطح. تصلح أوراق صنفرة بوش للطلاء والخشب والمعادن.

المبيبات	التطبيق	الاستعمال
40	خلج الطلاء واللاكيه والمعجون القديم خشنة جدا	إزالة أعمال إزاحة خشنة بإزاحة شديدة للمادة
60	إزالة الطلاء الرقيق خلج أولي بالسطوح الخشنة الغير مسحوقة	إزالة الطلاء القديم
80	تجليخ مواضع عدم الاستواء لتسويتها إزالة آثار أعمال الجليخ الخشن	أعمال الإزاحة الخفيفة خلج أولي بالسطوح للمعالجة اللاحقة
120	التحسين قبل وضع الطلاء أو اللاكيه دقيق	خلج اللاكيه بمرحلة متوسطة
180	إزالة الألياف عن السطح خلج ناعم للمادة الكاوية أو الطلاء اللصاع	خلج أخطاء اللاكيه
240	خلج الطلاء الأساسي قبل الطلاء باللاكيه ناعمة للغاية	

النسيج اللازق نمو الأعلى. اضغط كامات مساعد الضبط في ثقبين بصحن التجليخ ومدد قرص التجليخ بلفه عن مساعد الضبط. ثبت قرص التجليخ من خلال ضغطه بإحكام.

ملحوظة: الوضع الصحيح لقرص التجليخ شرط أساسي لتقليل اهتزاز العدة الكهربائية أثناء التشغيل.

اختيار صحن الجليخ

يمكن تزويد العدة الكهربائية بصحن تجليخ مختلفة الخشونة حسب مجال الاستخدام:

- صحن جليخ متوسط (أسود): يصلح لجميع أنواع الجليخ، استخدام عام.
- صحن جليخ طري (رمادي، توابع): يصلح لجليخ المرحلة المتوسطة والجليخ الدقيق، بما فيه السطوح المحددة.

تغيير قرص التجليخ (انظر الصور B-C)

لخلع قرص التجليخ (10)، ارفعه من الجانب واسمبه من صحن التجليخ (6).

قبل تركيب قرص التجليخ الجديد، قم بإزالة الاتساخات والغبار من صحن التجليخ (6) باستخدام فرشاة مثلاً. تتكون الطبقة السطحية لصحن التجليخ (6) من نسيج فيلكرو اللاصق، حتى يمكنك تثبيت أنواع الجليخ عن طريق الالتصاق بسهولة وسرعة.

اضغط على قرص التجليخ (10) بإحكام من الجانب السفلي لصحن التجليخ (6).

احرص على مراعاة تطابق الثقوب الموجودة في قرص التجليخ (10) مع الفتحات بصحن التجليخ (6) لضمان الشفط المثالي للغبار.

للضبط الدقيق لقرص التجليخ (10) على صحن التجليخ (6) يمكنك أن تستخدم مساعد الضبط (11). ضع قرص التجليخ على مساعد الضبط مع مراعاة توجيه

تغيير صحن التجليغ (انظر الصور E-D)

إرشاد: احرص على تغيير صحن التجليغ التالف (6) على الفور.

انزع قرص التجليغ أو عدة الصقل. قم بفك اللوالب الأربعة (12) بشكل كامل، واخلع صحن التجليغ (6). نظف الجانب العلوي بصحن التجليغ الجديد (6). شحم الحلقة الخارجية المظلمة بالصورة باللون الرمادي بطبقة رقيقة من الشحم الاصطناعي.

قم بتركيب صحن التجليغ الجديد (6) وأحكام ربط اللوالب الأربعة مرة أخرى.

إرشاد: يجب أن يتم تغيير حامل صحن التجليغ التالف بمعرفة مركز خدمة عملاء معتمد تابع لعدد Bosch الكهربائية فقط.

شفط الغبار/النشارة

إن غبار بعض المواد كالطلاء الذي يحتوي على الرصاص، وبعض أنواع الخشب والفلزات والمعادن، قد تكون مضرّة بالصحة. إن ملامسة أو استنشاق غبار قد يؤدي إلى أعراض حساسية و/أو إلى أمراض الجهاز التنفسي لدى المستخدم أو لدى الأشخاص المتواجدين على مقربة من المكان. تعتبر بعض الأغبرة المعينة، كأغبرة البلوط والزان، مسببة للسرطان، ولا سيما عند الارتباط بالمواد الإضافية لمعالجة الخشب (ملع جامض الكروميك، المواد الحافظة للخشب). يجوز أن يتم معالجة المواد التي تحتوي على الأسبستوس من قبل العمال المتخصصين فقط دون غيرهم.

- استخدم شفاطة غبار ملائمة للمادة قدر الإمكان.
- حافظ على تهوية مكان الشغل بشكل جيد.
- ينصح بارتداء قناع وقاية للتنفس بفئة المرشح P2.
- تراعى الأحكام السارية في بلدكم بالنسبة للمواد المرغوب معالجتها.
- ◀ **تجنب تراكم الغبار بمكان العمل.** يجوز أن تشتعل الأغبرة بسهولة.

الشفط الذاتي مع استخدام صندوق الغبار (انظر الصور I-F)

قم بتركيب صندوق الغبار (5) على وصلة النفخ (14) إلى أن يثبت.

يمكن مراقبة مستوى امتلاء صندوق الغبار (5) من خلال الخزان الشفاف.

لتفريغ صندوق الأتربة (5) اجذبه إلى أسفل مع إدارته.

قبل فتح صندوق الغبار (5) قم بالطرق عليه على أرضية ثابتة، كما هو موضح في الصورة، لإخراج الغبار من عنصر الترشيح.

امسك بصندوق الأتربة (5) بإحكام، واقبل عنصر الترشيح (15) إلى الأعلى وأفرغ صندوق الأتربة. قم بتنظيف شرائح عنصر الفلتر (15) باستخدام فرشاة ناعمة.

إرشاد: لضمان قدرة شفط مثالية للغبار قم بتفريغ صندوق الغبار (5) في الوقت المناسب وقم بتنظيف عنصر الترشيح (15) بانتظام.

امسك بالعدة الكهربائية بحيث يشير صندوق الغبار نحو الأسفل عند إجراء الأعمال على السطوح العمودية (5).

الشفط الخارجي (انظر الصورة J)

قم بتركيب مهائئ الشفط (19) (التوابع) على خرطوم شفط (16) (التوابع)، إلى أن يثبت بصوت مسموع. قم بتوصيل مهائئ الشفط (19) بفوهة النفخ (14) بالعدة الكهربائية وخرطوم الشفط (16) بشفاطة غبار (التوابع).

يجب أن تصلع شفاطة الغبار الخوائية للاستعمال مع مادة الشغل المرغوب معالجتها.

استخدم شفاطة غبار خوائية خاصة عند شفط الأغبرة المضرة بالصحة أو المسببة للسرطان أو الشديدة الجفاف.

امسك بالعدة الكهربائية بحيث يدل خرطوم الشفط نحو الأسفل عند إجراء الأعمال على السطوح العمودية.

مقبض إضافي (انظر الصورة K)

يتبع المقبض الإضافي (7) التعامل بشكل مربع وتوزيع القوة بشكل مثالي ولاسيما في أعمال التجليغ الشاقة.

يمكنك أن تفك المقبض الإضافي من أجل الملغ بقرب المواف. قم بفك الصامولة المجنحة (18) واخلع اللولب (17) من الهيكل. ثم انزع المقبض الإضافي (7) بسحبه نحو الأمام.

لكي تتركب المقبض الإضافي (7) مرة أخرى، ينبغي أن تدفعه من الأمام على الهيكل بحيث تتعاشق سلك المقبض الإضافي مع المزور الموجودة بالهيكل. اربط المقبض الإضافي بواسطة اللولب (17) والصامولة المجنحة (18) بإحكام.

ضبط المقبض الإضافي (انظر الصورة L)

يمكن ضبط المقبض الإضافي على ثلاثة أوضاع. لتغيير الوضع قم بحل الصامولة المجنحة (18) (بمقدار 2-3 لفات تقريبا). اضبط المقبض الإضافي وأعد ربط الصامولة المجنحة.

التشغيل**بدء التشغيل****تركيب المرمك**

أدخل المرمك المشحون (4) في العدة الكهربائية من الخلف إلى أن يثبت المرمك بشكل جيد.

التشغيل والإطفاء

◀ **تأكد أنه بإمكانك الضغط على زر التشغيل/الإيقاف دون ترك المقبض اليدوي.**

لغرض تشغيل العدة الكهربائية، قم بتحريك مفتاح التشغيل/الإطفاء (2) إلى الأمام، إلى أن تظهر «1» في المفتاح.

لغرض إطفاء، قم بتحريك مفتاح التشغيل/الإطفاء (2) إلى الخلف، إلى أن تظهر «0» في المفتاح.

اختيار عدد التآرجح مسبقا

باستخدام طارة ضبط عدد التآرجح مسبقا (1) يمكنك اختيار عدد التآرجح اللازم مسبقا أثناء التشغيل.

1 - 2 عدد تآرجح منخفض

3 - 4 عدد تآرجح متوسط

لا تستخدم ورقة صنفرة سبق وتم استعمالها لمعالجة المعادن لمعالجة المواد الأخرى بعد ذلك.
اقتصر على استخدام توابع التجليخ الأصلي **Bosch**.

التجليخ الخشن

ركب ورقة صنفرة بمبيبات خشنة.
اضغط على العدة الكهربائية بخفة فقط بحيث تعمل بعدد تأرجح أعلى ويتم التوصل إلى قدرة إزالة أكبر للغامّة.

التجليخ الناعم

ركب ورقة صنفرة بمبيبات ناعمة.
ومن خلال التنويع البسيط في قوة الضغط أو تغيير مستوى عدد التأرجح، يمكن تقليل عدد تأرجح صحن التجليخ بحيث يتم الحفاظ على الحركة اللامركزية.
حرك العدة الكهربائية بضغط خفيف بحركة دائرية سطحية أو بحركة طولية وعرضية متبادلة على قطعة الشغل. لا تميل العدة الكهربائية، كي تتجنب اختراق سطح قطعة الشغل (قشرة خشبية مثلاً).
اطفئ العدة الكهربائية عند الانتهاء من عملية النشر.

الصقل

يمكن تزويد العدة الكهربائية بعدد الصقل المناسبة، كغطاء صوف الحمل أو اسفنح/لياد الصقل (من التوابع) مثلاً، من أجل تصقل طلاء الـورنيش الذي مر عليه الزمن أو لصقل الخدوش (مثلاً: زجاج الاكريليك).
عند الصقل اختر عدد تأرجح منخفض (المستوى 1 - 4)، لتجنب سخونة السطح بشكل زائد.

تطلي مادة التلميع على مساحة أصغر من التي تريد أن تقوم بصقلها. عالج المكان بمادة التلميع باستخدام عدة صقل ملائمة بضغط خفيف وبحركة متصالية أو دائرية.

لا تترك مادة الصقل تجف على السطح، وإلا فقد يتلف السطح. لا تعرض السطح المرغوب صقله إلى أشعة الشمس المباشرة.

احرص على تنظيف عدد الصقل بشكل منتظم لضمان الحصول على نتائج مثالية في الصقل. اغسل عدد الصقل بمادة تنظيف متعادلة وماء فاتر، ولا تستخدم مواد مخففة.

قائمة الاستخدام

بيانات الجدول التالي هي قيم يوصى بالالتزام بها. إن التجربة العملية هي أفضل طريقة للوصول إلى التمازج الأمثل للمعالجة.

5 - 6 عدد تأرجح مرتفع يتعلق عدد التأرجح المطلوب بمادة الشغل وبظروف العمل ويمكن استنتاجه من خلال التجربة العملية.

بعد العمل لفترة طويلة بعدد تأرجح منخفض ينبغي إدارة العدة الكهربائية لمدة 3 دقائق تقريباً بأقصى عدد تأرجح من أجل تبريدها.

واقية إعادة التشغيل

إن واقية إعادة التشغيل تمنع إعادة تشغيل العدة الكهربائية دون تحكم بها عند عودة الإمداد بالتيار الكهربائي.

لغرض إعادة تشغيل العدة الكهربائية ينبغي ضبط مفتاح التشغيل/الإطفاء (2) على وضع الإيقاف، ثم إعادة تشغيل العدة الكهربائية.

إرشادات العمل

◀ **انزع المرمك عن العدة الكهربائية قبل إجراء أي أعمال بالعدة الكهربائية (مثلاً: الصيانة، استبدال العدد وإلخ..) وأيضاً عند نقلها أو تخزينها.** هناك خطر إصابة بجروح عند الضغط على مفتاح التشغيل والإطفاء بشكل غير مقصود.

◀ **انتظر إلى أن تتوقف العدة الكهربائية عن الحركة قبل أن تضعها جانباً.**

◀ **العدة الكهربائية غير مناسبة للتشغيل من قاعدة ثابتة.** فلا يجوز على سبيل المثال الشد بملزمة أو التثبيت على طاولة عمل.

تجليخ السطوح

شغل العدة الكهربائية وركزها بكامل سطح التجليخ على السطح المرغوب معالجته وحركها بضغط معتدل عبر قطعة الشغل.

تحدد قدرة الإزالة وهيئة الجليخ بشكل واسع النطاق من خلال خيار ورق الصنفرة ودرجة عدد التأرجح التي تم ضبطها مسبقاً وضغط الكبس.

فقط أوراق الصنفرة السليمة هي التي تؤدي إلى أداء تجليخ جيد وإلى صيانة العدة الكهربائية.

راع المحافظة على ضغط تلامس منتظم لزيادة فترة صلاحية ورق الصنفرة.

لا يؤدي زيادة الضغط على الجهاز إلى أداء تجليخ أعلى بل إلى استهلاك أشد للعدة الكهربائية ولورق الصنفرة.

التطبيق	حبيبات (جليخ خشن/ جليخ دقيق)	درجة عدد التأرجح
الجليخ المبدئي للاكيه	180/240	2/3
تمسين اللاكيه	120/240	4/5
إزالة اللاكيه	40/60	5
الخشب اللين	40/240	5/6
خشب صلب	60/240	5/6
خشب قشرة	180/240	4-2
ألومنيوم	80/240	4/5
فولاذ	40/240	5
إزالة الصدأ عن الفولاذ	40/120	6

التطبيق	حبيبات (جلج خشن/ جلج دقيق)	درجة عدد التآرجع
فولاذ لا يصدأ	80/240	5
حجر	80/240	5/6

بصدد التغليف ووضع العلامات. ينبغي استشارة خبير متخصص بنقل المواد الخطيرة عندما يرغب بتحضير المركب المراد شحنه في هذه الحالة. لا تقوم بشحن المراكم إلا إذا كان هيكلها الخارجي سليم. قم بتغطية الملامسات المكشوفة من بلاصقات، وقم بتغليف المركب بحيث لا يتحرك في الطرد. يرجى أيضا مراعاة التشريعات المحلية المتعلقة إن وجدت.

التخلص من العدة الكهربائية

لا تلق العدة الكهربائية والمراكم/البطاريات ضمن النفايات المنزلية!



يجب التخلص من العدة الكهربائية والمركب والتوابع والتغليف بطريقة صديقة للبيئة عن طريق النفايات القابلة لإعادة التصنيع.



فقط لدول الاتحاد الأوروبي:

حسب التوجيه الأوروبي EU/2012/19، يجب أن يتم جمع العدة الكهربائية غير الصالحة للاستعمال، وحسب التوجيه الأوروبي EC/2006/66 يجب أن يتم جمع المراكم/البطاريات التالفة أو المستهلكة كل على حدة ليتم التخلص منها بطريقة محافظة على البيئة عن طريق تسليمها لمراكز النفايات القابلة لإعادة التصنيع.

المراكم/البطاريات:

مراكم أيونات الليثيوم:

يرجى مراعاة الإرشادات الواردة في جزء النقل (انظر „النقل“، الصفحة 227).

ملاحظات للتعامل مع المركب بطريقة مثالية

قم بحماية المركب من الرطوبة والماء. لا تقم بتخزين المركب إلا في نطاق درجة حرارة يقع بين 20°م وحتى 50°م. لا تترك المركب في السيارة في فصل الصيف مثلا. نظف فتحات التهوية بالمركب من فترة لأخرى، بواسطة فرشاة طرية ونظيفة وجافة. إذا انخفضت فترة التشغيل بعد الشحن بدرجة كبيرة فهذا يعني أن المركب قد استهلك وأنه يجب استبداله. تراعى الإرشادات عند التخلص من العدة.

الصيانة والخدمة

الصيانة والتنظيف

- ◀ **انزع المركب عن العدة الكهربائية قبل إجراء أي أعمال بالعدة الكهربائية (مثلا: الصيانة، استبدال العدد وإلخ..)** وأيضا عند نقلها أو تخزينها. هناك خطر إصابة بجروح عند الضغط على مفتاح التشغيل والإطفاء بشكل غير مقصود.
- ◀ **للعمل بشكل جيد وآمن حافظ دائما على نظافة العدة الكهربائية وفتحات التهوية.**

خدمة العملاء واستشارات الاستخدام

يجب مركز خدمة العملاء على الأسئلة المتعلقة بإصلاح المنتج وصيانتته، بالإضافة لقطع الغيار. تجد الرسوم التفصيلية والمعلومات الخاصة بقطع الغيار في الموقع: www.bosch-pt.com يسر فريق Bosch لاستشارات الاستخدام مساعدتك إذا كان لديك أي استفسارات بخصوص منتجاتنا وملحقاتها.

يلزم ذكر رقم الصنف ذو الخانات العشر وفقا للوحة صنع المنتج عند إرسال أية استفسارات أو طلبيات قطع غيار.

المغرب

Robert Bosch Morocco SARL

53، شارع الملازم محمد محروود

20300 الدار البيضاء

الهاتف: 212 5 29 31 43 27

البريد الإلكتروني : sav.outillage@ma.bosch.com

تجد المزيد من عناوين الخدمة تحت:

www.bosch-pt.com/serviceaddresses

النقل

تخضع مراكم أيونات الليثيوم المركبة لأحكام قانون المواد الخطيرة. يسمح للمستخدم أن يقوم بنقل المراكم على الطرقات دون التقيد بأية شروط إضافية.

عندما يتم إرسالها عن طريق طرف آخر (مثلا: الشحن الجوي أو شركة شحن)، يتوجب التقيد بشروط خاصة



EasyVac 3
0 603 3D1 0..



UniversalVac 15
0 603 3D1 1..




AdvancedVac 20
0 603 3D1 2..



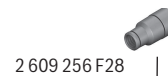
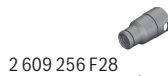
Ø 35 mm:
2 609 256 F29 (2,2 m)




Ø 35 mm:
2 609 256 F30 (2,2 m)

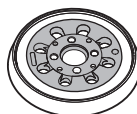


Ø 19 mm:
2 609 256 F38 (2 m)





2 609 256 051



2 609 256 B62



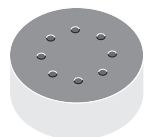
2 609 256 049



2 609 256 B61





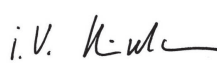
2 609 256 054



2 608 601 126

de	EU-Konformitätserklärung Exzenterschleifer Sachnummer	Wir erklären in alleiniger Verantwortung, dass die genannten Produkte allen einschlägigen Bestimmungen der nachfolgend aufgeführten Richtlinien und Verordnungen entsprechen und mit folgenden Normen übereinstimmen. Technische Unterlagen bei: *
en	EU Declaration of Conformity Random orbit sander Article number	We declare under our sole responsibility that the stated products comply with all applicable provisions of the directives and regulations listed below and are in conformity with the following standards. Technical file at: *
fr	Déclaration de conformité UE Ponceuse excentrique N° d'article	Nous déclarons sous notre propre responsabilité que les produits décrits sont en conformité avec les directives, règlements normatifs et normes énumérés ci-dessous. Dossier technique auprès de: *
es	Declaración de conformidad UE Lijadora excéntrica N° de artículo	Declaramos bajo nuestra exclusiva responsabilidad, que los productos nombrados cumplen con todas las disposiciones correspondientes de las Directivas y los Reglamentos mencionados a continuación y están en conformidad con las siguientes normas. Documentos técnicos de: *
pt	Declaração de Conformidade UE Lixadeira excêntrica N.º do produto	Declaramos sob nossa exclusiva responsabilidade que os produtos mencionados cumprem todas as disposições e os regulamentos indicados e estão em conformidade com as seguintes normas. Documentação técnica pertencente à: *
it	Dichiarazione di conformità UE Levigatrice rotoorbitale Codice prodotto	Dichiariamo sotto la nostra piena responsabilità che i prodotti indicati sono conformi a tutte le disposizioni pertinenti delle Direttive e dei Regolamenti elencati di seguito, nonché alle seguenti Normative. Documentazione Tecnica presso: *
nl	EU-conformiteitsverklaring Excenterschuurm achine Productnummer	Wij verklaren op eigen verantwoordelijkheid dat de genoemde producten voldoen aan alle desbetreffende bepalingen van de hierna genoemde richtlijnen en verordeningen en overeenstemmen met de volgende normen. Technisch dossier bij: *
da	EU-overensstemmelseserklæring Excentersliber Typenummer	Vi erklærer som eneansvarlige, at det beskrevne produkt er i overensstemmelse med alle gældende bestemmelser i følgende direktiver og forordninger og opfylder følgende standarder. Tekniske bilag ved: *
sv	EU-konformitetsförklaring Excenterslip Produktnummer	Vi förklarar under eget ansvar att de nämnda produkterna uppfyller kraven i alla gällande bestämmelser i de nedan angivna direktiven och förordningarna och att de stämmer överens med följande normer. Teknisk dokumentation: *
no	EU-samsvarserklæring Eksentersliper Produktnummer	Vi erklærer under eneansvar at de nevnte produktene er i overensstemmelse med alle relevante bestemmelser i direktivene og forordningene nedenfor og med følgende standarder. Teknisk dokumentasjon hos: *
fi	EU-vaatimustenmukaisuusvakuutus Epäkeskohiomakone Tuotenumero	Vakuutamme täten, että mainitut tuotteet vastaavat kaikkia seuraavien direktiivien ja asetusten asiaankuuluvia vaatimuksia ja ovat seuraavien standardien vaatimusten mukaisia. Tekniset asiakirjat saatavana: *
el	Δήλωση πιστότητας ΕΕ Έκκεντρο τριβείο Αριθμός ευρετηρίου	Δηλώνουμε με αποκλειστική μας ευθύνη, ότι τα αναφερόμενα προϊόντα αντιστοιχούν σε όλες τις σχετικές διατάξεις των πιο κάτω αναφερόμενων οδηγιών και κανονισμών και ταυτίζονται με τα ακόλουθα πρότυπα. Τεχνικά έγγραφα στη: *
tr	AB Uygunluk beyanı Eksantrik zımpara makinesi Ürün kodu	Tek sorumlu olarak, tanımlanan ürünün aşağıdaki yönetmelik ve direktiflerin geçerli bütün hükümlerine ve aşağıdaki standartlara uygun olduğunu beyan ederiz. Teknik belgelerin bulunduğu yer: *

pl	Deklaracja zgodności UE Szlifierka mimośrodowa	Numer katalogowy	Oświadczamy z pełną odpowiedzialnością, że niniejsze produkty odpowiadają wszystkim wymaganiom poniżej wyszczególnionych dyrektyw i rozporządzeń, oraz że są zgodne z następującymi normami. Dokumentacja techniczna: *
cs	EU prohlášení oshodě Excentrická bruska	Objednací číslo	Prohlašujeme na výhradní zodpovědnost, že uvedený výrobek splňuje všechna příslušná ustanovení níže uvedených směrníc a nařízení a je vsouladu snásledujícími normami: Technické podklady u: *
sk	EÚ vyhlásenie ozhode Excentrická brúska	Vecné číslo	Vyhlasujeme na výhradnú zodpovednosť, že uvedený výrobok spĺňa všetky príslušné ustanovenia nižšie uvedených smerníc a nariadení a je vsúlade snasledujúcimi normami: Technické podklady má spoločnosť: *
hu	EU konformitási nyilatkozat Excenteres csiszológép	Cikkszám	Egyedüli felelősséggel kijelentjük, hogy a megnevezett termék megfelelnek az alábbiakban felsorolásra kerülő irányelvek és rendeletek valamennyi idevágó előírásainak és megfelelnek a következő szabványoknak. Műszaki dokumentumok megőrzési pontja: *
ru	Заявление о соответствии ЕС Эксцентрикoвая шлифовальная машина	Товарный №	Мы заявляем под нашу единоличную ответственность, что названные продукты соответствуют всем действующим предписаниям нижеуказанных директив и распоряжений, а также нижеуказанных норм. Техническая документация хранится у: *
uk	Заява про відповідність ЄС Ексцентрикова шліфмашина	Товарний номер	Мизаявляємо під нашу одноособову відповідальність, що названі вироби відповідають усім чинним положенням нищезначених директив і розпоряджень, а також нищезначеним нормам. Технічна документація зберігається у: *
kk	ЕО сәйкестік мағлұдамасы Эксцентриктік ажарлағыш	Өнім нөмірі	Өз жауапкершілікпен біз аталған өнімдер төменде жьылған директикалар мен жарлықтардың тиісті қағидаларына сәйкестігін және төмендегі нормаларға сай екенін білдіреміз. Техникалық құжаттар: *
ro	Declarație de conformitate UE Șlefuitor cu excentric	Număr de identificare	Declarăm pe proprie răspundere că produsele menționate corespund tuturor dispozițiilor relevante ale directivelor și reglementărilor enumerate în cele ce urmează și sunt în conformitate cu următoarele standarde. Documentație tehnică la: *
bg	ЕС декларация за съответствие Ексцентрикова шлифоваща машина	Каталожен номер	С пълна отговорност ние декларираме, че посочените продукти отговарят на всички валидни изисквания на директивите и разпоредбите по-долу и съответства на следните стандарти. Техническа документация при: *
mk	EU-Изјава за сообразност Ексцентрична брусилка	Број на дел/артикл	Со целосна одговорност изјавуваме, дека опишаните производи се во согласност со сите релевантни одредби на следните регулативи и прописи и се во согласност со следните норми. Техничка документација кај: *
sr	EU-izjava o usaglašenosti Ekscentar brusilica	Broj predmeta	Na sopstvenu odgovornost izjavljujemo, da navedeni proizvodi odgovaraju svim dotičnim odredbama naknadno navedenih smernica u uredbama i da su u skladu sa sledećim standardima. Tehnička dokumentacija kod: *
sl	Izjava o skladnosti EU Ekscentrični brusilnik	Številka artikla	Izjavljamo pod izključno odgovornostjo, da je omenjen izdelek v skladu z vsemi relevantnimi določili direktiv in uredb ter ustreza naslednjim standardom. Tehnična dokumentacija pri: *
hr	EU izjava o sukladnosti Ekscentarska brusilica	Kataloški br.	Pod punom odgovornošću izjavljujemo da navedeni proizvodi odgovaraju svim relevantnim odredbama direktiva i propisima navedenima u nastavku i da su sukladni sa sljedećim normama. Tehnička dokumentacija se može dobiti kod: *

et	EL-vastavusdeklaratsioon	Kinnitame ainuvastutajatena, et nimetatud tooted vastavad järgnevalt loetletud direktiivide ja määruste kõikidele asjaomastele nõuetele ja on kooskõlas järgmiste normidega. Tehnilised dokumendid saadaval: *
	Eksstsentriklihvija Tootenumber	
lv	Deklarācija par atbilstību ES standartiem	Mēs ar pilnu atbildību paziņojam, ka šeit aplūkotie izstrādājumi atbilst visiem tālāk minētajās direktīvās un rīkojumos ietvertajām saistošajām nostādņēm, kā arī sekojošiem standartiem. Tehnikā dokumentācija no: *
	Ekscentra slipmašina Izstrādājuma numurs	
lt	ES atitikties deklarācija	Atsakingai pareiškiam, kad išvardyti gaminiai atitinka visus privalomus žemiau nurodytų direktyvų ir reglamentų reikalavimus ir šiuos standartus. Techninė dokumentacija saugoma: *
	Ekscentrinis šlifuoκlis Gaminio numeris	
AdvancedOrbit 18	3 603 CD2 0..	2006/42/EC 2014/30/EU 2011/65/EU EN 62841-1:2015 EN 62841-2-4:2014 EN 55014-1:2017+A11:2020 EN 55014-2:2015 EN IEC 63000:2018
		 BOSCH * Robert Bosch Power Tools GmbH (PT/ECS) 70538 Stuttgart GERMANY
		Henk Becker Chairman of Executive Management Helmut Heinzelmann Head of Product Certification
		 
		Robert Bosch Power Tools GmbH, 70538 Stuttgart, GERMANY Stuttgart, 05.10.2020

Declaration of Conformity

Random orbit sander

AdvancedOrbit 18

Article number

3 603 CD2 000

We declare under our sole responsibility that the stated products comply with all applicable provisions of the regulations listed below and are in conformity with the following standards.

Technical file at: Robert Bosch Ltd. (PT/SOP-GB), Broadwater Park, North Orbital Road, Uxbridge UB9 5HJ, United Kingdom

The Supply of Machinery (Safety) Regulations 2008
The Electromagnetic Compatibility Regulations 2016
The Restriction of the Use of Certain Hazardous Substances in
Electrical and Electronic Equipment Regulations 2012

EN 62841-1:2015

EN 62841-2-4:2014

EN 55014-1:2017+A11:2020

EN 55014-2:2015

EN IEC 63000:2018

**BOSCH**

Robert Bosch Power Tools GmbH, 70538 Stuttgart, Germany
represented (in terms of the above regulations) by
Robert Bosch Limited, Broadwater Park, North Orbital Road,
Uxbridge UB9 5HJ, United Kingdom

Vonjy Rajakoba

Managing Director - Bosch UK

Martin Sibley

Head of Sales Operations and Aftersales

Robert Bosch Ltd. Broadwater Park, North Orbital Road, Uxbridge UB9 5HJ, United Kingdom, as authorised representative
acting on behalf of Robert Bosch Power Tools GmbH, 70538 Stuttgart, Germany

Place of issue: Uxbridge

Date of issue: 03/06/2021
