

brennenstuhl®

**Mobiler LED Strahler
Mobile LED Light
Projecteur LED mobile et compact**

JARO

DE	Bedienungsanleitung	4
GB	Operating instructions	7
FR	Mode d'emploi	10
NL	Gebruikshandleiding	13
IT	Istruzioni per l'uso	16
SE	Bruksanvisning	19
ES	Manual de instrucciones	22
PL	Instrukcja obsługi	25
CZ	Návod k obsluze	28
HU	Kezelési útmutató	31
RU	Руководство по эксплуатации	34
TR	Kullanım kılavuzu	37
FI	Käyttöohje	40
GR	Οδηγίες χρήσης	43
PT	Manual de instruções	46
EE	Kasutusjuhend	49
SK	Návod na používanie	52
SI	Navodila za uporabo	55
LT	Naudojimo instrukcija	58
LV	Lietošanas instrukcija	61

DE Typ	Netzstecker	Nennleistung	Strom max.	Leistungsfaktor
GB Type	Mains plug	Nominal power	Max. current	Power factor
FR Type	Fiche secteur	Puissance nominale	Courant max.	Facteur de puissance
NL Type	Netstekker	Nominaal vermogen	Stroom max.	Vermogensfactor
IT Tipo	Spina	Potenza nominale	Max. corrente	Coefficiente di rendimento
SE Typ	Nätkontakt	Märkeffekt	Ström max.	Effektfaktor
ES Tipo	Adaptador de red	Potencia nominal	Corriente máx.	Factor de potencia
PL Typ	Wtyczka sieciowa	Moc znamionowa	Maks. prąd	Współczynnik mocy
CZ Typ	Síťová zástrčka	Jmenovitý výkon	Proud max.	Faktor výkonu
HU Típus	Hálózati csatlakozó dugó	Névleges teljesítmény	Max. áram:	Teljesítménytényező
RU Тип	Сетевой штекер	Номинальная мощность (Вт)	Макс. сила тока	Коэффициент мощности
TR Tip	Elektrik fişi	Nominal güç	Maks. akım	Güç faktörü
FI Tuurpi	Verkkopistoke	Nimellisteho	Enimmäisvirta	Tehokerroin
GR Τύπος	Φις	Ονομαστική ισχύς	Μέγ. ρεύμα	Συντελεστής ισχύος
PT Modelo	Ficha elétrica	Potência nominal	Corrente máx.	Fator de potência
EE Tüüp	Toitepistik	Nimivõimsus	Vool max	Võimsustegur
SK Typ	Sieťová zástrčka	Menovitý výkon	Prúd max.	Faktor výkonu
SI Tip	Vtičnica	Nazivna moč	Tok najv.	Faktor moči
LT Tipas	Tinklo kištukas	Nominalioji galia	Srovė, maks.	Galios faktorius
LV Modelis	Kontaktdakša	Nominālā jauda	Maks. strāva	Jaudas koeficients
		W	A	
JARO 1050 M	Schuko	10	0,06	> 0,7
JARO 2050 M	Schuko	20	0,12	> 0,7
JARO 3050 M	Schuko	30	0,14	> 0,9
JARO 3002 M	CH	30	0,14	> 0,9
JARO 5050 M	Schuko	50	0,22	> 0,9
JARO 5002 M	CH	50	0,22	> 0,9

max. proj. Fläche	Maße	Maße Schutzabdeckung	Gewicht
max. projected area	Dimensions	Dimensions of protective cover	Weight
Surface de projection maximale	Dimensions	Dimensions du capuchon d'étanchéité	Poids
Max. lichtoppervlakte	Afmetingen	Afmetingen veiligheidsglas	Gewicht
Massima superficie proiettata	Dimensioni	Dimensioni copertura di protezione	Peso
max. projektionsyta	Mått	Mått på skyddshöljet	Vikt
Área máx. proyectada	Dimensiones	Dimensiones de la cubierta protectora	Peso
Maks. powierzchnia oświetlana	Wymiary	Wymiary osłony ochronnej	Ciężar
max. projektovaná plocha	Rozměry	Rozměry ochranného krytu	Hmotnost
Max. fényzőrási felület :	Méret	Védőburkolat mérete	Tömeg
Макс. проецируемая площадь (см ²)	Размеры (мм)	Размеры защитного кожуха	Вес (кг)
maks. aydınlatılmış alan	Ölçüler	Koruma kapağı ölçüleri	Ağırlık
Heijastava enimmäispinta	Koko	Suojuksen koko	Paino
Μεγ. επιφάνεια φωτισμού	Διαστάσεις	Διαστάσεις προστατευτικού καλύμματος	Βάρος
área máxima projetada	Dimensões	Cobertura de proteção das dimensões	Peso
Max projitseeiritav pind	Mõõtmed	Kaitsekatte mõõtmed	Kaal
max. projektovaná plocha	Rozmery	Rozmery ochranného krytu	Hmotnosť
najv. projicirana površina	Mere	Mere zaščitnega pokrova	Teža
Maks. projekcinis plotas	Matmenys	Apsauginio dangčio matmenys	Svoris
Maks. projicētais laukums	Izmēri	Aizsargkorpusa izmēri	Svars
cm²	mm	mm	kg
412	206,5 x 130,5 x 199,5	113,6 x 89,6 x 4	1,18
579,5	244,5 x 138,5 x 237	153,6 x 121,6 x 4	1,57
878,6	303,5 x 163 x 289,5	202,8 x 160,8 x 4	2,64
878,6	303,5 x 163 x 289,5	202,8 x 160,8 x 4	2,89
1030,4	334 x 170,5 x 308,5	213,2 x 161,2 x 4	3,3
1030,4	334 x 170,5 x 308,5	213,2 x 161,2 x 4	3,3

DE Bedienungsanleitung Mobiler LED Strahler JARO

Achtung: Lesen Sie vor Gebrauch des Produkts diese Gebrauchsanweisung bitte aufmerksam durch und bewahren Sie sie anschließend gut auf!

SICHERHEITSHINWEISE

1. Überprüfen Sie vor jeder Benutzung das Produkt auf etwaige Beschädigungen. Benutzen Sie das Produkt niemals, wenn Sie irgendwelche Beschädigungen feststellen. Wenden Sie sich in diesem Fall an eine Elektrofachkraft oder an die angegebene Serviceadresse des Herstellers.



Bei Nichtbeachtung besteht Lebensgefahr durch elektrischen Schlag!

2. Verwenden Sie das Produkt nicht in explosionsgefährdeter Umgebung, Lebensgefahr!
3. Halten Sie Kinder von dem Strahler fern. Kinder können die Gefahr durch den elektrischen Strom nicht einschätzen.
4. Bitte niemals direkt in das Licht schauen.
5. Eine zerstörte Schutzabdeckung kann nicht ersetzt werden. Der Strahler muss entsorgt werden.
6. Die äußere flexible Leitung dieser Leuchte kann nicht ausgetauscht werden; falls die Leitung beschädigt ist, muss die Leuchte verschrottet werden.



Nicht geeignet für den Betrieb mit externen Dimmern.



Bei Unterschreitung des Mindestabstands können beleuchtete Gegenstände überhitzen.

TECHNISCHE DATEN

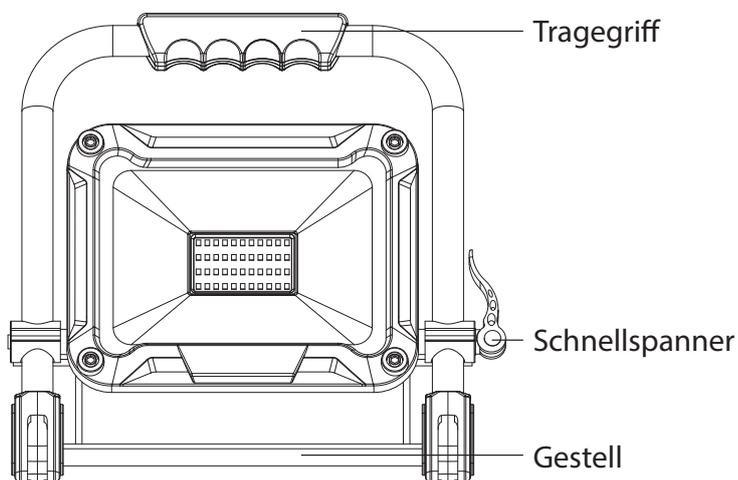
Schutzklasse:	I
Schutzart/Schlagfestigkeit:	IP65, IK08
Nennspannung:	220-240V~ 50/60Hz
Temperaturbereich:	-20°C bis +50°C
Anschlusskabel:	H07RN-F 3G1,0

Dieses Produkt ist für Beleuchtungszwecke im Innen- und Außenbereich geeignet.

INBETRIEBNAHME

Stellen Sie den Strahler auf eine trockene, ebene Fläche. Der Neigungswinkel des Strahlers lässt sich einstellen. Dazu den seitlichen Schnellspanner lösen, den Leuchtenkopf in die gewünschte Position drehen und den Schnellspanner dann wieder festziehen.

BEDIENTEILE



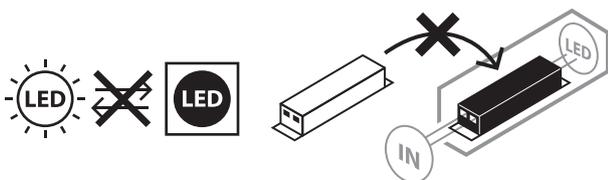
STATIVMONTAGE

Der Strahler kann mit Hilfe der Löcher im Haltebügel auf ein Brennenstuhl Stativ montiert werden (Befestigungsmaterial nicht im Lieferumfang).

ZUBEHÖR

Passendes Zubehör finden Sie auf unserer Homepage www.brennenstuhl.com.

WARTUNG



ACHTUNG! Die LED-Leuchte enthält keine Komponenten, die gewartet werden müssen. Die Lichtquelle dieser Leuchte ist nicht ersetzbar; wenn die Lichtquelle ihr Lebensdauerende erreicht hat, ist die gesamte Leuchte zu ersetzen. Die Leuchte darf nicht geöffnet werden.

REINIGUNG

Trennen Sie den Strahler vor der Reinigung von der Netzspannung.

Verwenden Sie keine Lösungsmittel, ätzende Reinigungsmittel oder ähnliches. Benutzen Sie zur Reinigung nur ein trockenes oder leicht angefeuchtetes Tuch.

ENTSORGUNG**Elektrogeräte umweltgerecht entsorgen!****Elektrogeräte gehören nicht in den Hausmüll!**

Gemäß Europäischer Richtlinie 2012/19/EU über Elektro- und Elektronikaltgeräte müssen verbrauchte Elektrogeräte getrennt gesammelt und einer umweltgerechten Wiederverwertung zugeführt werden. Möglichkeiten zur Entsorgung des ausgedienten Geräts erfahren Sie bei Ihrer Gemeinde- oder Stadtverwaltung.

CE EU-KONFORMITÄTSERKLÄRUNG

Die EU-Konformitätserklärung ist beim Hersteller hinterlegt.

HERSTELLER

Hugo Brennenstuhl GmbH & Co. KG

Seestraße 1 – 3 · D-72074 Tübingen

H. Brennenstuhl S.A.S.

4 rue de Bruxelles · F-67170 Bernolsheim

lectra technik ag

Blegistrasse 13 · CH-6340 Baar

Für weitere Informationen empfehlen wir den Bereich Service / FAQ's auf unserer Homepage www.brennenstuhl.com.

GB Operating Instructions Mobile LED Light

JARO

Attention: Before using the product, please carefully read the operating instructions and store them in a proper location!

SAFETY INSTRUCTIONS

1. Always check the product for damage before use. Never use the product in case of any damage. If this is the case, please refer to an electrician or the manufacturer's service address.



Non-compliance poses a risk of fatal injury from electrical current!

2. Do not use the product in potentially explosive atmospheres – danger of death!
3. Keep the floodlight away from children. Children are not aware of the risks imposed by electric current.
4. Please never look directly into the light.
5. A destroyed protective cover cannot be replaced. The floodlight has to be disposed of.
6. The external flexible cable of this lamp cannot be exchanged; if the cable is damaged, the lamp has to be scrapped.



Not suitable for applications with external dimmers.



If the minimum distance is not complied with, illuminated objects may overheat.

TECHNICAL DATA

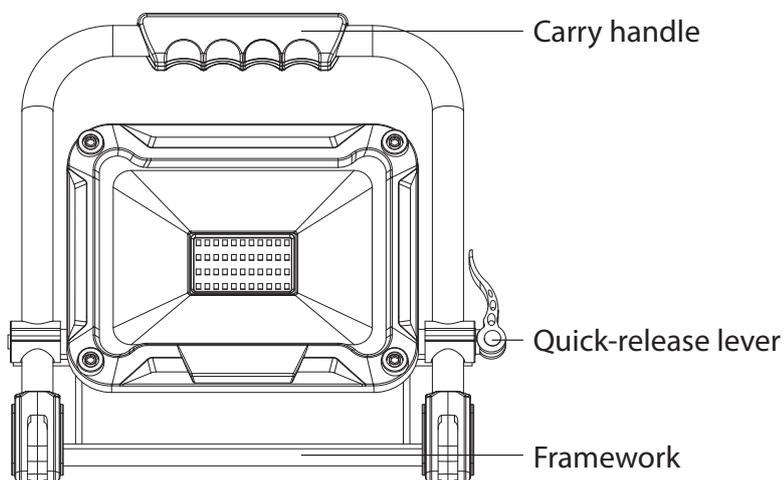
Protection class:	I
IP class/shock resistance:	IP65, IK08
Nominal voltage:	220-240 V~ 50/60 Hz
Temperature range:	-20 °C to +50 °C
Connection cable:	H07RN-F 3G1,0

This product is suitable for indoor and outdoor lighting purposes.

COMMISSIONING

Place the floodlight on a dry and level surface. The inclination of the floodlight is adjustable. To do so, loosen the lateral quick release, turn the lamp head into the desired position and lock the quick release again.

CONTROL ELEMENTS



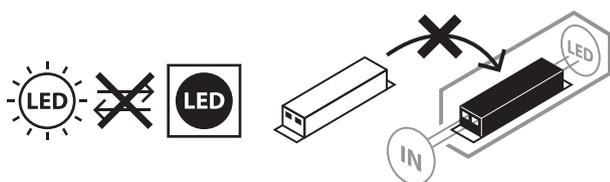
TRIPOD MOUNTING

By means of the holes in the holding bracket, the floodlight can be mounted on a Brennenstuhl tripod (fastening material not included in the scope of delivery).

ACCESSORIES

Suitable accessories are available on our homepage www.brennenstuhl.com

MAINTENANCE



ATTENTION! The LED lamp does not contain components that require maintenance. The light source in this lamp cannot be replaced; if the light source has reached the end of its service life, the entire lamp has to be replaced. The lamp may not be opened.

CLEANING

Before cleaning, disconnect the floodlight from the mains power. Do not use solvents, caustic cleaning agents or similar products. Only use a dry or slightly moistened cloth for cleaning.

DISPOSAL

Dispose of electric appliances in an environmentally friendly manner!

Electric appliances must not be disposed of in household waste!

The European Directive 2012/19/EU on Waste Electrical and Electronic Equipment rules that used electric appliances should be collected separately and recycled in an environmentally friendly manner.

For possibilities of disposal of the used appliance, please contact your local or municipal administration.

CE EU DECLARATION OF CONFORMITY

UK
CA UK DECLARATION OF CONFORMITY

The declaration of conformity is deposited at the manufacturer.

ADDRESSES

Hugo Brennenstuhl GmbH & Co. KG

Seestraße 1 – 3 · D-72074 Tübingen

H. Brennenstuhl S.A.S.

4 rue de Bruxelles · F-67170 Bernolsheim

lectra technik ag

Blegistrasse 13 · CH-6340 Baar

Brennenstuhl UK Ltd.,

No 1 Royal Exchange · London EC3V 3DG, UK

For more information please visit the Service/FAQ section on our homepage,
www.brennenstuhl.com.

FR Mode d'emploi

Projecteur LED portable

JARO

Attention : Veuillez lire attentivement le présent mode d'emploi avant d'utiliser le produit et conservez-le ensuite soigneusement.

CONSIGNES DE SÉCURITÉ

1. Avant chaque utilisation, vérifiez que le produit ne présente aucun dommage. N'utilisez jamais le produit si l'appareil est endommagé. Dans ce cas, adressez-vous à un électricien qualifié ou au service après-vente du fabricant.



Danger de mort par électrocution en cas de non-respect de ces consignes !

2. N'utilisez jamais le produit dans des environnements présentant des risques d'explosion : danger de mort !
3. Tenez le produit hors de portée des enfants. Les enfants ne sont pas en mesure d'évaluer les dangers liés au courant électrique.
4. Ne regardez jamais directement dans le faisceau lumineux.
5. Un capuchon d'étanchéité endommagé ne peut pas être remplacé. Le projecteur doit être mis au rebut.
6. Le câble de ce projecteur ne peut pas être remplacé. Si le câble est endommagé, le projecteur doit être mis au rebut.



Ne convient pas à une utilisation avec des variateurs externes.



Les objets éclairés peuvent surchauffer si la distance minimale n'est pas respectée.

CARACTÉRISTIQUES TECHNIQUES

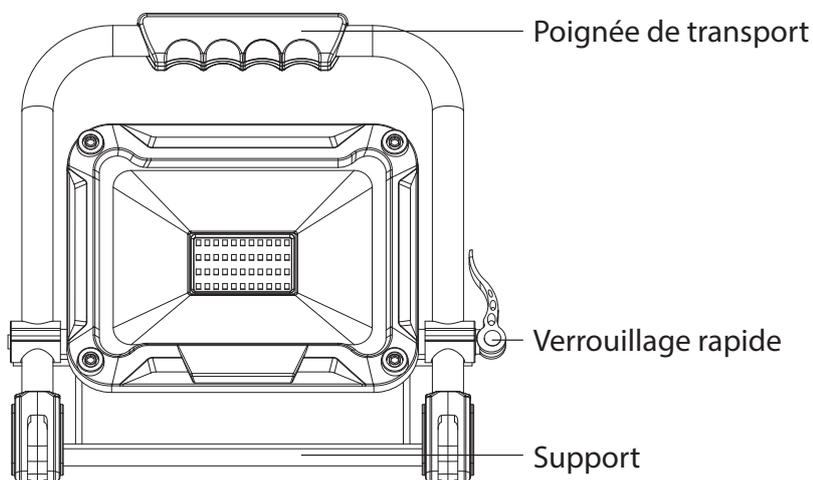
Classe de protection :	I
Indice de protection/Résistance aux chocs :	IP65, IK08
Tension nominale :	220-240V~ 50/60Hz
Plages de température :	-20° C à +50° C
Câble de raccordement :	H07RN-F 3G1,0

Ce produit est idéal pour l'éclairage en intérieur et en extérieur.

MISE EN SERVICE

Placez le projecteur sur une surface sèche et plane. Le projecteur est réglable avec blocage dans la position choisie. Pour ce faire, desserrez le verrouillage rapide, régler le projecteur dans la position souhaitée et resserrez le verrouillage rapide.

COMPOSANTS



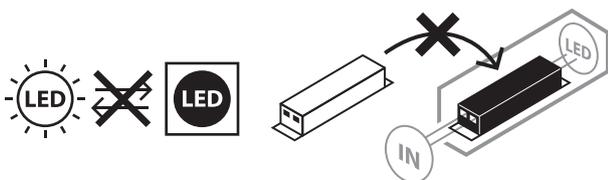
ASSEMBLAGE DU TREPIED

A l'aide des trous du support de maintien, le projecteur peut être fixé sur un trépied Brennenstuhl (matériel de fixation non fourni).

ACCESSOIRES

Les accessoires adaptés sont disponibles sur notre page d'accueil www.brennenstuhl.com.

MAINTENANCE



ATTENTION ! le projecteur ne contient aucun composant nécessitant un entretien. La source lumineuse de ce projecteur n'est pas remplaçable. Lorsque la source lumineuse a atteint la fin de sa durée de vie, remplacez l'intégralité du projecteur. Le projecteur ne doit pas être ouvert.

NETTOYAGE

Avant tout nettoyage, débranchez le projecteur de la prise de courant. N'utilisez aucun solvant, produit de nettoyage abrasif ou autres produits similaires. Pour le nettoyage, utilisez uniquement un chiffon sec ou légèrement humide.

MISE AU REBUT



Les appareils électriques doivent être mis au rebut conformément aux normes environnementales !

Les appareils électriques ne doivent pas être mis dans les ordures ménagères !

Selon la directive européenne 2012/19/CE relative aux appareils électriques et électroniques usagés, les appareils électriques doivent être collectés séparément et recyclés de manière respectueuse de l'environnement.

Pour connaître les solutions de mise au rebut d'un appareil usagé, adressez-vous à votre administration locale ou communale.

CE DÉCLARATION DE CONFORMITÉ UE

La déclaration de conformité européenne est déposée chez le fabricant.

FABRICANT

Hugo Brennenstuhl GmbH & Co. KG
Seestraße 1 – 3 · D-72074 Tübingen

H. Brennenstuhl S.A.S.

4 rue de Bruxelles · F-67170 Bernolsheim

lectra technik ag

Blegistrasse 13 · CH-6340 Baar

Pour plus d'informations, nous vous recommandons de consulter la rubrique Service/FAQ sur notre site Web www.brennenstuhl.com.

NL Gebruikshandleiding

Mobiele LED-werklamp

JARO

Opgelet: Lees vóór gebruik van het product deze handleiding zorgvuldig door en bewaar ze voor toekomstige naslag!

VEILIGHEIDSINSTRUCTIES

1. Controleer het product vóór elk gebruik op schade. Gebruik het product nooit wanneer u enige schade opmerkt. Neem bij schade contact op met een elektricien of met de klantenservice van de fabrikant.



Zo niet, bestaat er levensgevaar door elektrische schok!

2. Gebruik de lamp niet in omgevingen met gevaar op explosies. Levensgevaar!
3. Houd de werklamp buiten het bereik van kinderen. Kinderen kunnen het gevaar van elektrische stroom niet inschatten.
4. Kijk nooit direct in het licht.
5. Een defect dekglas kan niet worden vervangen. De lamp moet dan als afval worden afgevoerd.
6. Het externe flexibele snoer van deze lamp kan niet worden vervangen. Als het snoer beschadigd is, dan moet de lamp als afval worden afgevoerd.



niet geschikt voor gebruik met een externe dimmer.



Als de minimumafstand niet wordt bewaard, dan kunnen de verlichte voorwerpen oververhit raken.

TECHNISCHE GEGEVENS

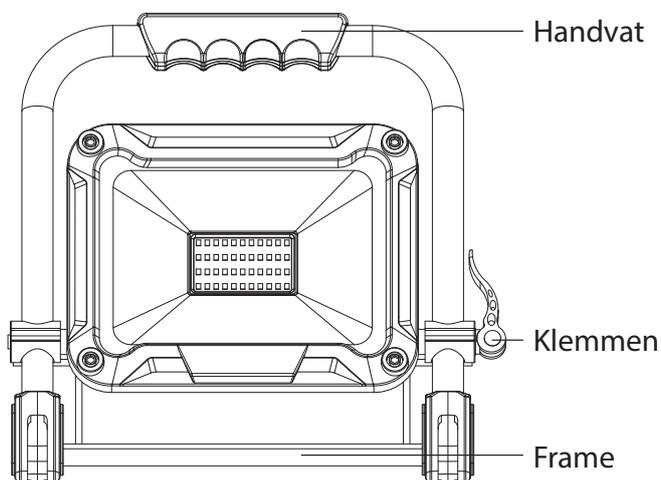
Beschermingsklasse:	I
Veiligheidsklasse/Stootbestendigheid:	IP65, IK08
Nominale spanning:	220-240V~ 50/60Hz
Temperatuurbereik:	-20°C tot +50°C
Aansluitkabel:	H07RN-F 3G1,0

Dit product is bedoeld voor verlichting binnenshuis en buitenshuis.

INBEDRIJFNAME

Plaats de lamp op een droog, effen oppervlak. De verlichtingshoek van de lamp kan worden aangepast. Ontgrendel daartoe de laterale klemmen, draai de kop van de lamp in de gewenste positie en vergrendel de klemmen weer.

BEDIENINGSELEMENTEN



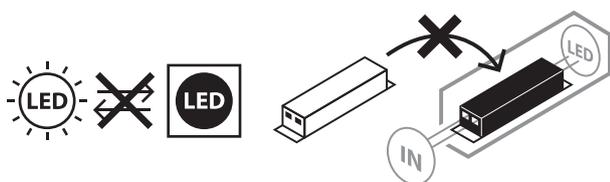
HET STATIEF MONTEREN

De werklamp kan met behulp van de gaten in de beugel op een Brennenstuhl-statief worden gemonteerd (bevestigingsmateriaal niet meegeleverd).

TOEBEHOREN

Gepaste toebehoren vindt u op onze website www.brennenstuhl.com

ONDERHOUD



OPGELET! De LED-lamp bevat geen componenten die moeten worden onderhouden. De lichtbron van deze werklamp kan niet worden vervangen. Wanneer de levensduur van de lichtbron vervallen is, moet de volledige werklamp worden vervangen. De werklamp mag niet worden geopend.

REINIGING

Trek voordat u de lamp reinigt, de stekker uit het stopcontact. Gebruik geen oplosmiddelen, bijtende reinigingsmiddelen of gelijksoortige middelen. Gebruik voor het schoonmaken van de lamp alleen een droge of licht bevochtigde doek.

WEGGOOIEN

Elektrische apparaten milieuvriendelijk weggooien!

Elektrische apparaten horen niet bij het huisvuil!

Volgens Europese Richtlijn 2012/19/EU betreffende elektrische en elektronische apparatuur moeten afgedankte elektrische apparaten apart ingezameld en op een milieuvriendelijke manier gerecycleerd worden.

U kan informatie vragen bij uw gemeente of stadsbestuur over de mogelijkheden voor het weggooien van afgedankte apparaten.

CE EU-CONFORMITEITSVERKLARING

De EU-conformiteitsverklaring bevindt zich bij de fabrikant.

FABRIKANT

Hugo Brennenstuhl GmbH & Co. KG

Seestraße 1 – 3 · D-72074 Tübingen

H. Brennenstuhl S.A.S.

4 rue de Bruxelles · F-67170 Bernolsheim

lectra technik ag

Blegistrasse 13 · CH-6340 Baar

Meer informatie vindt u in de rubriek "Service/FAQ's" van onze website www.brennenstuhl.com.

IT Istruzioni per l'uso Faretto LED mobile JARO

Attenzione: Leggere attentamente le presenti istruzioni per l'uso prima di utilizzare il prodotto e conservarle in un luogo sicuro!

INDICAZIONI DI SICUREZZA

1. Prima di ogni utilizzo controllare eventuali danni al faretto. Non utilizzare mai il prodotto, se si riscontrano danni di qualsiasi tipo. In tal caso rivolgetevi a un elettricista specializzato o agli indirizzi di assistenza indicati.



In caso di inosservanza sussiste pericolo di morte da scossa elettrica!

2. Non usare il prodotto in ambienti potenzialmente esplosivi. Pericolo di morte!
3. Tenere i bambini lontano dal faretto. I bambini non sono in grado di valutare il pericolo dovuto alla corrente elettrica.
4. Non guardare mai direttamente verso la luce.
5. Una copertura di protezione danneggiata non può essere sostituita. Il faretto deve essere smaltito.
6. Il cavo flessibile esterno di questa lampada non può essere sostituito; se il cavo è danneggiato, la lampada deve essere rottamata.



Non adatto al funzionamento con dimmer esterni.



Se non viene rispettata la distanza minima, gli oggetti illuminati possono surriscaldarsi.

DATI TECNICI

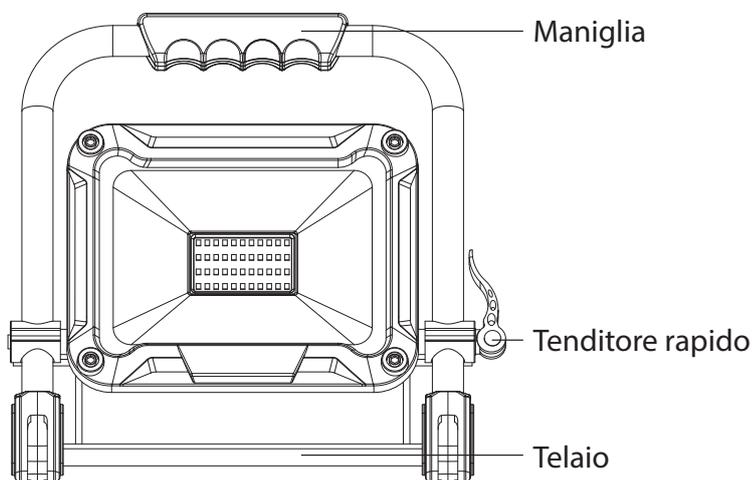
Classe di sicurezza:	I
Tipo di protezione/resistenza agli urti:	IP65, IK08
Tensione nominale:	220-240V~ 50/60Hz
Intervallo di temperatura:	Da -20°C a +50°C
Cavo di collegamento:	H07RN-F 3G1,0

Questo prodotto è adatto a illuminare interni ed esterni.

MESSA IN FUNZIONE

Collocare il faretto su una superficie asciutta e piana. È possibile regolare l'inclinazione del faretto. Per farlo, allentare il tenditore rapido laterale, ruotare la testa della lampada nella posizione desiderata e riserrare saldamente il tenditore rapido.

ELEMENTI DI COMANDO



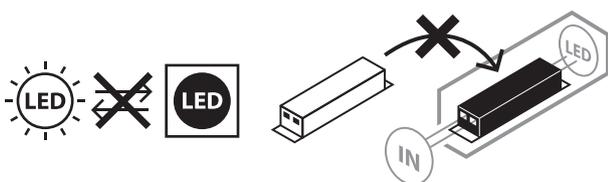
MONTAGGIO DEL TREMPIEDE

Il faretto può essere montato su un treppiede Brennenstuhl utilizzando i fori presenti sulla staffa di supporto (materiale di fissaggio non incluso nella fornitura).

ACCESSORI

Potete trovare gli accessori adatti sulla nostra homepage www.brennenstuhl.com

MANUTENZIONE



ATTENZIONE! La lampada a LED non contiene componenti che necessitano di manutenzione. La sorgente luminosa di questa lampada non è sostituibile; quando la sorgente luminosa ha raggiunto la fine della sua vita utile, l'intera lampada deve essere sostituita. Non è consentito aprire lampada.

PULIZIA

Scollegare il faretto dalla tensione di rete prima di pulirlo.

Non utilizzare solventi, detergenti corrosivi o simili. Per la pulizia, servirsi unicamente di un panno asciutto o leggermente inumidito.

SMALTIMENTO

Smaltire gli apparecchi elettrici in modo ecocompatibile!

Gli apparecchi elettrici non devono essere messi con i rifiuti domestici!

Conformemente alla Direttiva Europea 2012/19/UE sugli apparecchi elettrici ed elettronici gli apparecchi elettrici usati devono essere raccolti separatamente e riciclati in modo ecocompatibile.

Si possono richiedere le modalità di smaltimento dell'apparecchio inutilizzato presso la propria amministrazione comunale o cittadina.

CE DICHIARAZIONE DI CONFORMITÀ UE

La dichiarazione UE di conformità è disponibile presso il produttore

COSTRUTTORE

Hugo Brennenstuhl GmbH & Co. KG

Seestraße 1 – 3 · D-72074 Tübingen

H. Brennenstuhl S.A.S.

4 rue de Bruxelles · F-67170 Bernolsheim

lectra technik ag

Blegistrasse 13 · CH-6340 Baar

Per ulteriori informazioni si consiglia di consultare l'area Assistenza/FAQ's sulla nostra homepage www.brennenstuhl.com

SE Bruksanvisning

Mobil LED-strålkastare

JARO

Observera: Läs denna bruksanvisning noga innan du använder produkten och förvara den på ett säkert ställe efteråt!

SÄKERHETSANVISNINGAR

1. Kontrollera alltid om produkten är skadad före varje användning. Använd aldrig produkten om du hittar några skador. Vänd dig, i detta fall, till en elektriker eller till tillverkarens angivna serviceadress.



Bristande efterlevnad kan innebära livsfara på grund av elektriska stötar!

2. Använd inte produkten i explosionsfarliga miljöer, eftersom det är förenat med livsfara!
3. Se till att barn inte kan komma åt strålkastaren. Barn förstår inte farorna som är förknippade med elektricitet.
4. Titta aldrig direkt in i ljuset.
5. Det är inte möjligt att byta ut ett förstört skyddshölje. Strålkastaren måste kasseras.
6. Den yttre, flexibla kabeln till denna strålkastare går inte att byta ut, om kabeln är skadad måste lampan kasseras.



Ej lämpad för användning med externa dimmers.



Om det minsta tillåtna avståndet underskrids kan de belysta föremålen överhettas.

TEKNISK SPECIFIKATION

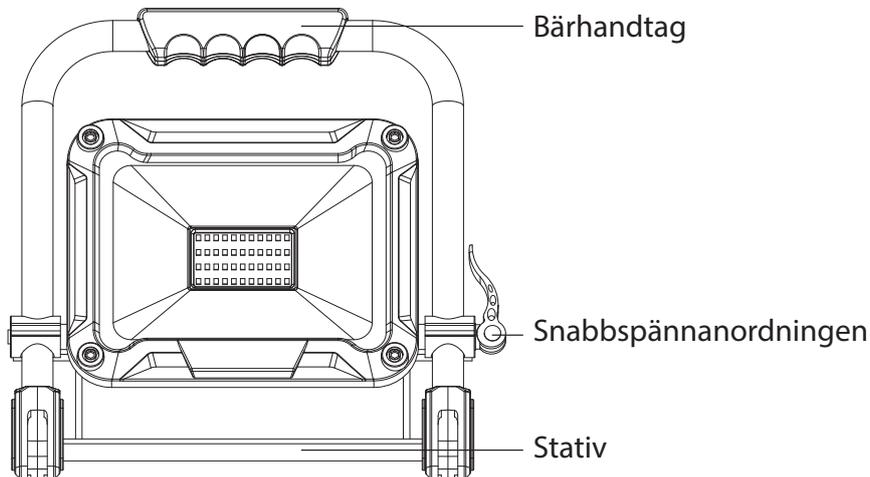
Skyddsklass:	I
Skyddsklass/slaghållfasthet:	IP65, IK08
Märkspänning:	220-240V~ 50/60Hz
Temperaturområde:	-20°C bis +50°C
Anslutningskabel:	H07RN-F 3G1,0

Denna produkt är lämplig för inom- och utomhusbelysning.

FÖRSTA ANVÄNDNING

Placera strålkastaren mot ett torrt och jämnt underlag. Det är möjligt att ställa in lampans lutningsvinkel. Lossa på den sidoliggande snabbspännanordningen, vrid lamphuvudet till önskat läge och dra sedan tillbaka snabbspännanordningen.

PRODUKTENS DELAR



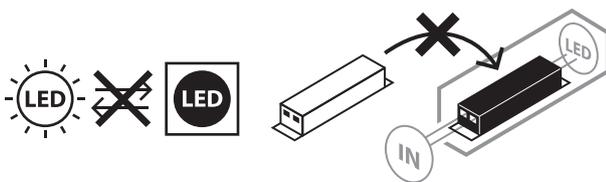
STATIVMONTERING

Strålkastaren kan med hjälp av hålen i fästbygeln monteras på stativ från Brennenstuhl (fästmaterialet ingår inte i leveransen).

TILLBEHÖR

Passande tillbehör hittar du på vår hemsida www.brennenstuhl.com

UNDERHÅLL



WARNING! Lampan innehåller inga komponenter som behöver underhållas. Det är inte möjligt att byta ut den här lampans ljuskälla. När ljuskällan har uppnått slutet av sitt serviceliv måste man byta ut hela lampan. Ljusarmaturen får inte öppnas.

RENGÖRING

Koppla från strålkastaren från elnätet innan den rengörs.

Använd inga lösningsmedel, frätande rengöringsmedel eller liknande. Vid rengöring skall endast en torr eller lätt fuktad trasa användas.

AVFALLSHANTERING

Hantera elektronisk utrustning miljövänligt!

Elektronisk utrustning hör inte hemma i hushållsavfallet!

Enligt europaparlamentets och rådets direktiv 2012/19/EU om avfall som utgörs av eller innehåller elektrisk eller elektronisk utrustning måste uttjänta elektriska enheter samlas in separat och återvinnas på ett miljövänligt sätt.

Alternativa bortskaffningsmöjligheter för uttjänt utrustning hittar du hos din kommunala förvaltning.

CE EU-FÖRSÄKRAN OM ÖVERENSSTÄMMELSE

EU-försäkran om överensstämmelse finns arkiverad hos tillverkaren.

TILLVERKARE

Hugo Brennenstuhl GmbH & Co. KG

Seestraße 1 – 3 · D-72074 Tübingen

H. Brennenstuhl S.A.S.

4 rue de Bruxelles · F-67170 Bernolsheim

lectra teknik ag

Blegistrasse 13 · CH-6340 Baar

För mer information hänvisar vi till servicesektionen/FAQ på vår hemsida www.brennenstuhl.com.

ES Manual de instrucciones

Foco LED portátil

JARO

Atención: ¡Antes de utilizar el producto lea cuidadosamente las instrucciones de uso y guárdelas para cualquier consulta futura!

INDICACIONES DE SEGURIDAD

1. Antes de cada uso asegúrese de que no existan daños en el producto. Nunca utilice el producto si se ha encontrado alguna anomalía. Si realmente existe una anomalía póngase en contacto con un técnico calificado o con el comercio donde adquirió el producto.



¡El incumplimiento puede ocasionar situaciones de peligro por descarga eléctrica!

2. No utilice el producto en atmósferas explosivas, ¡existe peligro de muerte!
3. Mantenga a los niños lejos del foco. Los niños no son conscientes de los verdaderos peligros eléctricos.
4. Por favor, no dirija su mirada directamente hacia la luz.
5. No es posible cambiar una cubierta protectora rota. El foco debe eliminarse.
6. La línea flexible exterior de esta lámpara no puede ser reemplazada; de manera que, si se daña el cable, deberá deshacerse de la lámpara.



No es adecuado para ser utilizado con atenuadores externos.



Los objetos iluminados pueden sobrecalentarse si se sobrepasa la distancia mínima.

DATOS TÉCNICOS

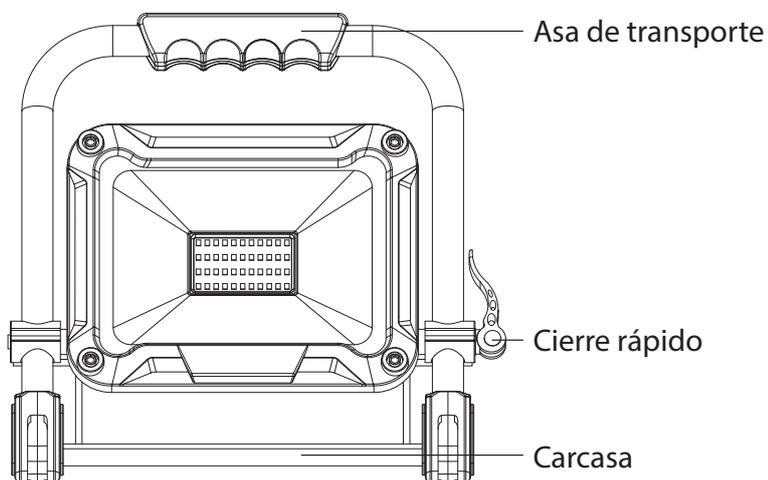
Clase de protección:	I
Grado de protección/resistencia al impacto:	IP65, IK08
Tensión nominal:	220-240V~ 50/60Hz
Rango de temperatura:	-20 °C hasta +50 °C
Cable de conexión:	H07RN-F 3G1,0

Este producto está destinado para la iluminación en interiores y exteriores.

PUESTA EN SERVICIO

Coloque el foco sobre una superficie seca y plana. El ángulo de inclinación del reflector se puede ajustar. Para ello se debe aflojar el cierre rápido lateral, girar la cabeza de iluminación a la posición deseada y luego volver a apretar el cierre rápido.

ELEMENTOS DE CONTROL



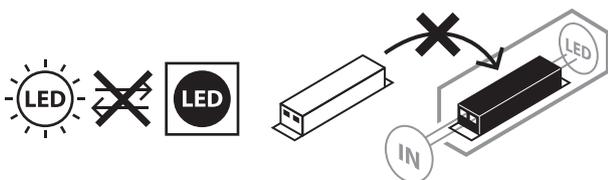
MONTAJE DEL TRÍPODE

El foco se puede montar en un trípode Brennenstuhl utilizando los orificios del soporte (material de montaje no incluido).

ACCESORIOS

Puede encontrar los correspondientes accesorios en nuestra página web www.brennenstuhl.com

MANTENIMIENTO



¡ATENCIÓN! La lámpara de LED no tiene componentes que necesiten un mantenimiento. La fuente de luz de este foco no puede ser reemplazado; cuando la fuente de luz haya llegado al final de su vida útil se deberá reemplazar todo el foco. No abra la lámpara.

LIMPIEZA

Antes de realizar una limpieza del foco desconéctelo de la toma eléctrica.

No utilice detergentes o disolventes para su limpieza. Utilice sólo un paño seco o ligeramente humedecido.

ELIMINACIÓN

¡Elimine los electrodomésticos siguiendo las regulaciones ambientales!

¡Los aparatos eléctricos no forman parte de la basura doméstica!

En conformidad con la Directiva Europea 2012/19/CE sobre residuos de aparatos eléctricos y electrónicos, los equipos eléctricos deben ser seleccionados, separados y reciclados para que puedan volver a ser reutilizados. Contacte con las autoridades locales de su zona u oficina municipal para informarse sobre las posibilidades de eliminación del dispositivo.

CE DECLARACIÓN DE CONFORMIDAD DE LA UE

La declaración de conformidad de la UE ha sido presentada al fabricante.

FABRICANTE

Hugo Brennenstuhl GmbH & Co. KG

Seestraße 1 – 3 · D-72074 Tübingen

H. Brennenstuhl S.A.S.

4 rue de Bruxelles · F-67170 Bernolsheim

lectra technik ag

Blegistrasse 13 · CH-6340 Baar

Para más información, le recomendamos que visite el apartado de Servicio / FAQ's en nuestro sitio web www.brennenstuhl.com.

PL Instrukcja obsługi

Przenośny naświetlacz LED

JARO

Uwaga: Przed rozpoczęciem użytkowania produktu uważnie przeczytać niniejszą instrukcję obsługi, którą następnie należy starannie przechowywać!

WSKAZÓWKI BEZPIECZEŃSTWA

1. Przed użyciem należy za każdym razem sprawdzić produkt pod kątem ewentualnych uszkodzeń. Nigdy nie korzystać z produktu w przypadku stwierdzenia jakichkolwiek uszkodzeń. W takim przypadku należy skontaktować się z elektrykiem lub zwrócić się pod podany adres serwisu producenta.



W przypadku niezastosowania się do powyższych zaleceń istnieje niebezpieczeństwo utraty życia na skutek porażenia prądem elektrycznym!

2. Nie korzystać z produktu w otoczeniu zagrożonym wybuchem – ryzyko utraty życia!
3. Zwrócić uwagę, aby dzieci nie miały dostępu do naświetlacza. Dzieci nie potrafią prawidłowo ocenić niebezpieczeństwa związanego z prądem elektrycznym.
4. Nigdy nie patrzeć bezpośrednio w źródło światła.
5. Zniszczona osłona nie podlega wymianie. Naświetlacz należy zutylizować.
6. Zewnętrzny przewód giętki naświetlacza nie podlega wymianie; w przypadku uszkodzenia przewodu naświetlacz należy oddać na złom.



Nie nadaje się do eksploatacji z użyciem zewnętrznych ściemniaczy.



W przypadku niezachowania minimalnego odstępu może dojść do przegrzania oświetlanych

DANE TECHNICZNE

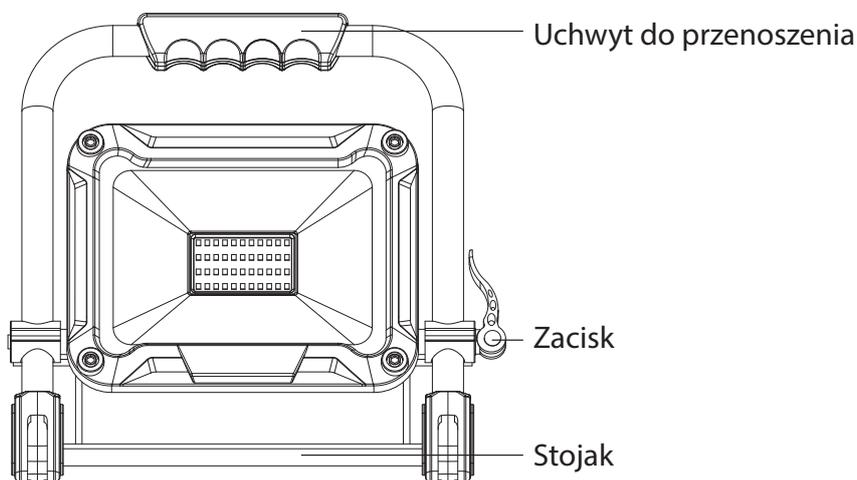
Klasa ochrony:	I
Stopień ochrony/odporność na uderzenia:	IP65, IK08
Napięcie znamionowe:	220-240V~ 50/60Hz
Zakres temperatury:	od -20°C do +50°C
Przewód zasilający:	H07RN-F 3G1,0

Ten produkt może służyć do celów oświetleniowych wewnątrz i na zewnątrz.

URUCHOMIENIE

Ustawić naświetlacz na suchej i równej powierzchni. Kąt nachylenia z reflektora można ustawić. W tym celu należy zwolnić boczny zacisk, głowicę naświetlacza obrócić w preferowaną pozycję, a następnie ponownie zaciśnąć zacisk.

ELEMENTY OBSŁUGI



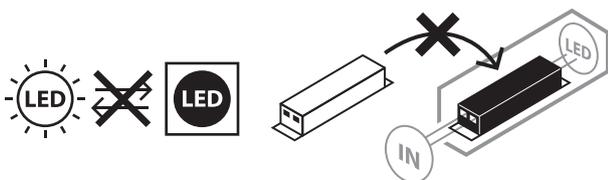
MONTAŻ NA STATYWIE

Naświetlacz można zamontować na statywie Brennenstuhl, wykorzystując do tego celu otwory w pałąku mocującym (materiał mocujący nie wchodzi w zakres dostawy).

AKCESORIA

Pasujące akcesoria można znaleźć na naszej stronie internetowej: www.brennenstuhl.com

KONSERWACJA



UWAGA! Naświetlacz LED nie posiada elementów wymagających zabiegów konserwacyjnych. Źródło światła w naświetlaczu nie jest wymienne: gdy źródło światła wyeksploatuje się, należy wymienić cały naświetlacz. Nie wolno otwierać naświetlacza.

CZYSZCZENIE

Przed czyszczeniem odłączyć naświetlacz od zasilania sieciowego.

Nie stosować rozpuszczalników, żrących środków czyszczących itp. Do czyszczenia używać tylko suchej lub delikatnie zwilżonej ściereczki.

UTYLIZACJA

Sprzęt elektryczny należy utylizować w sposób bezpieczny dla środowiska naturalnego!

Sprzęt elektryczny to nie domowe śmieci czy odpadki!

Zgodnie z Dyrektywą Europejską 2012/19/UE w sprawie zużytego sprzętu elektrycznego i elektronicznego, zużyte urządzenia elektryczne należy gromadzić osobno i przekazywać do ponownego przetworzenia w sposób bezpieczny dla środowiska naturalnego.

O możliwościach utylizacji wysłużonego urządzenia dowiedzą się Państwo w urzędzie miasta lub gminy.

**DEKLARACJA ZGODNOŚCI UE**

Deklaracja zgodności UE jest zdeponowana u producenta.

PRODUCENT

Hugo Brennenstuhl GmbH & Co. KG
Seestraße 1 – 3 · D-72074 Tübingen

H. Brennenstuhl S.A.S.
4 rue de Bruxelles · F-67170 Bernolsheim

lectra technik ag
Blegistrasse 13 · CH-6340 Baar

W celu uzyskania dalszych informacji zalecamy odwiedzenie zakładki Serwis/FAQ's na naszej stronie internetowej www.brennenstuhl.com.

CZ Návod k obsluze Mobilní LED zářič JARO

Pozor: Přečtěte si před použitím produktu pozorně tento návod k používání a pak jej řádně uschovejte!

BEZPEČNOSTNÍ POKYNY

1. Zkontrolujte před každým použitím produkt na případná poškození. Nikdy nepoužívejte produkt, pokud zjistíte jakékoli poškození. obraťte se v tomto případě na kvalifikovaného elektrikáře nebo na uvedenou servisní adresu výrobce.



Při nedodržování hrozí smrtelné nebezpečí způsobené úderem elektrickým proudem!

2. Nepoužívejte produkt v explozivním prostředí - riziko ohrožení života!
3. Udržujte děti v dostatečné vzdálenosti od zářiče. Děti nedokážou odhadnout nebezpečí úderem elektrického proudu.
4. Nehledte nikdy přímo do světla.
5. Zničený ochranný kryt nelze vyměnit. Zářič se musí zlikvidovat.
6. Vnější flexibilní vedení této lampy nelze vyměnit; pokud je poškozené vedení, musí se lampa sešrotovat.



Nevhodné pro provoz s externími regulátory světla.



Při nedosažení minimální vzdálenosti se mohou přehřívat osvětlené předměty.

TECHNICKÁ DATA

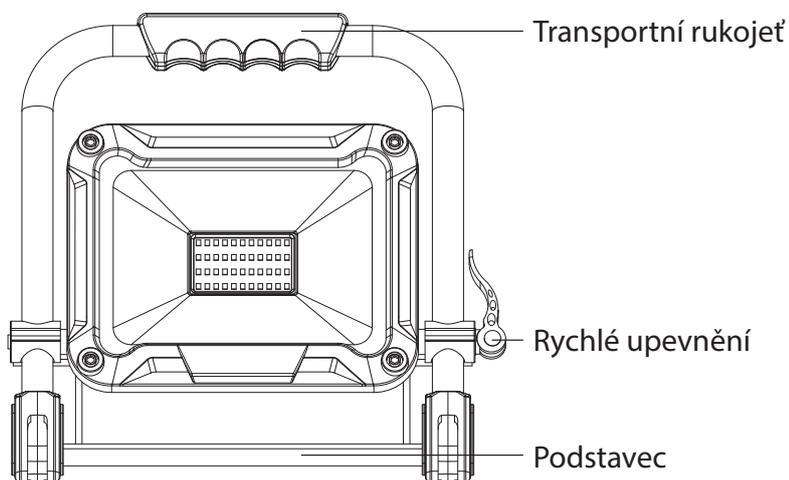
Třída ochrany:	I
Třída ochrany/Odolnost proti nárazu:	IP65, IK08
Jmenovité napětí:	220-240V~ 50/60Hz
Teplotní rozsah:	-20°C až +50°C
Spojovací kabel:	H07RN-F 3G1,0

Tento produkt je vhodný k osvětlení v interiéru a exteriéru.

UVEDENÍ DO PROVOZU

Postavte zářič na suchou, rovnou plochu. Lze nastavit úhel sklonu zářiče. K tomu uvolněte boční rychlé upevnění, otočte hlavu lampy do požadované polohy a pak opět řádně utáhněte rychlé upevnění.

OBSLUŽNÉ DÍLY



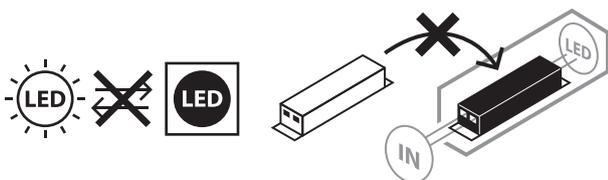
MONTÁŽ STOJANU

Zářič lze namontovat pomocí otvorů v držáku na stojan Brennenstuhl (upevňovací materiál není obsahem dodávky).

PŘÍSLUŠENSTVÍ

Vhodné příslušenství naleznete na naší domovské stránce www.brennenstuhl.com

ÚDRŽBA



POZOR! LED lampa neobsahuje žádné součástky, které se musí udržovat. Světelný zdroj této lampy nelze vyměnit; pokud dosáhl zdroj světla konec své životnosti, musí se vyměnit kompletní lampa. Lampu nelze otevírat.

ČIŠTĚNÍ

Zářič před čištěním odpojte od přívodu elektrického proudu.

Nepoužívejte žádná rozpouštědla, dráždivé nebo podobné čisticí prostředky. Používejte k čištění pouze suchý nebo lehce navlhčený hadřík.

LIKVIDACE



Ekologicky zlikvidujte elektrické přístroje!

Elektrické spotřebiče nepatří k domovnímu odpadu!

Podle Evropské směrnice 2012/19/EU o elektrických a elektronických starých přístrojích se musí opotřebené elektrospotřebiče shromáždit zvlášť a odvést k ekologicky nezávadné recyklaci.

O možnostech likvidace vysloužilých přístrojů se můžete informovat u svého obecního nebo městského úřadu.

CE PROHLÁŠENÍ O SHODĚ S NORMAMI EU

EU prohlášení o shod je uloženo u výrobce.

VÝROBCE

Hugo Brennenstuhl GmbH & Co. KG

Seestraße 1 – 3 · D-72074 Tübingen

H. Brennenstuhl S.A.S.

4 rue de Bruxelles · F-67170 Bernolsheim

lectra technik ag

Blegistrasse 13 · CH-6340 Baar

Pro další informace vám doporučujeme oblast Servis/FAQ na naší internetové stránce www.brennenstuhl.com.

HU Kezelési útmutató Mobil LED-sugárzó JARO

Figyelmeztetés: A termék használata előtt figyelmesen olvassa el és őrizze meg ezt a kezelési útmutatót!

BIZTONSÁGI UTASÍTÁSOK

1. Minden használat előtt ellenőrizze a termék épségét. Soha ne használja a terméket, ha bármilyen sérülést észlel. Ilyen esetben forduljon egy villanszerelőhöz vagy a gyártó által megadott szervizhez.



Ha nem veszi figyelembe, életveszélyes áramütésnek teheti ki magát!

2. Ne használja a terméket robbanásveszélyes környezetben - életveszély!
3. Tartsa távol a gyerekeket a lámpától. A gyermekek nem képesek az elektromos árammal járó veszélyeket felmérni.
4. Ne nézzen közvetlenül a lámpa fényébe.
5. A sérült védőburkolat nem cserélhető. A hibás lámpát megfelelő hulladékként kell kezelni.
6. A lámpa külső rugalmas kábele nem pótolható; ha a kábel sérült, akkor a lámpát le kell selejtíteni.



Külső fényerőszabályzókkal való üzemeltetésre nem alkalmas.



A minimális távolság be nem tartása a megvilágított tárgyak túlmelegedését okozhatja.

MŰSZAKI ADATOK

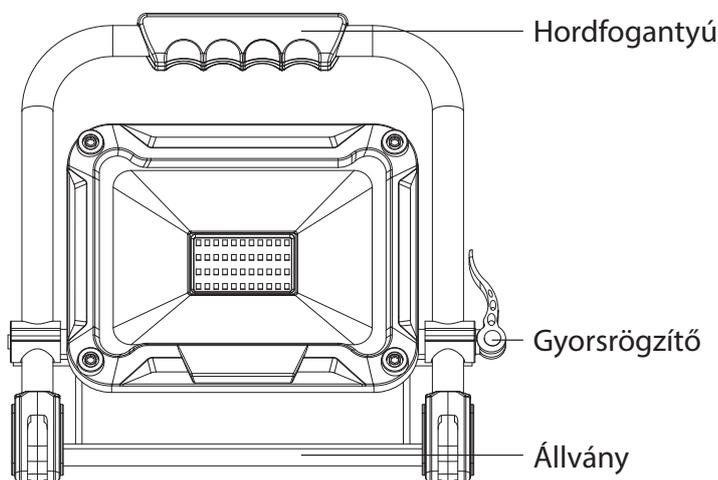
Védettségi osztály:	I
Védettség / ütésállóság:	IP65, IK08
Névleges feszültség:	220-240V~ 50/60Hz
Hőmérséklet-tartomány:	-20°C bis +50°C
Csatlakozó vezeték:	H07RN-F 3G1,0

Ez a termék beltéri és kültéri világításra alkalmas.

ÜZEMBEHELYEZÉS

Állítsa a fényszórót száraz, sima felületre. A sugárzó dőlésszöge beállítható. Oldja ki ehhez az oldalsó gyorsrögzítőt, fordítsa a lámpafejet a megfelelő helyzetbe, majd szorítsa meg újra a gyorsrögzítőt.

KEZELŐ ELEMEEK



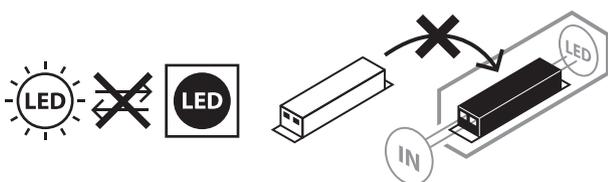
ÁLLVÁNY ÖSSZESZERELÉSE

A lámpát egy Brennenstuhl állványra lehet felszerelni a rögzítőkereten levő furatok segítségével (a gyári csomag rögzítő szerelvényeket nem tartalmaz).

TARTOZÉK

Megfelelő kiegészítőket a www.brennenstuhl.com weboldalunkon talál.

KARBANTARTÁS



FIGYELEM! A LED lámpa alkotó részei teljesen karbantartás-mentesek. A lámpa fényforrása nem cserélhető; ha a fényforrás élettartama lejárt, akkor a teljes lámpatestet ki kell cserélni. Ne nyissa ki a lámpát!

TISZTÍTÁS

Tisztítás előtt áramtalanítsa a lámpát!

Ne használjon oldószereket, maró határú tisztítószeret, vagy ehhez hasonlókat. A tisztításhoz csak egy száraz vagy enyhén nyirkos ruhát használjon.

ÁRTALMATLANÍTÁS



Az elektromos készülékeket környezetbarát módon kell ártalmatlanítani!

Elektromos készülékeket tilos a háztartási szemétbe dobni

Az elhasznált elektromos és elektronikus készülékekről szóló 2012/19/EU Európai Irányelv szerint az elavult elektromos készülékeket külön kell begyűjteni, és fel kell ajánlani környezetbarát újrahasznosításra.

A kiszolgált készülékek ártalmatlanításának lehetőségeiről tájékozódjon a közösségi vagy városi közigazgatásnál.

CE EU-MEGFELELŐSÉGI NYILATKOZAT

A EU-megfelelőségi nyilatkozat a gyártóműnél letétbe lett helyezve.

GYÁRTÓ

Hugo Brennenstuhl GmbH & Co. KG

Seestraße 1 – 3 · D-72074 Tübingen

H. Brennenstuhl S.A.S.

4 rue de Bruxelles · F-67170 Bernolsheim

lectra technik ag

Blegistrasse 13 · CH-6340 Baar

A további információkért javasoljuk, használja a szervíz/Gyakori kérdések felületet a honlapunkon. www.brennenstuhl.com.

RU Руководство по эксплуатации Передвижной светодиодный излучатель JARO

Внимание! Перед использованием изделия нужно внимательно ознакомиться с настоящим руководством по эксплуатации, а впоследствии хранить его в надежном месте!

УКАЗАНИЯ МЕР ПО ТЕХНИКЕ БЕЗОПАСНОСТИ

1. Перед каждым использованием изделие нужно проверять на возможные повреждения. При обнаружении каких бы то ни было повреждений ни в коем случае нельзя пользоваться изделием. В этом случае необходимо обратиться к специалисту по электрической части или в сервисную службу по адресу, указанному изготовителем.



При несоблюдении этого требования существует опасность для жизни в результате поражения электротоком!

2. Нельзя использовать изделие во взрывоопасной среде. Опасность для жизни!
3. Не подпускать детей к излучателю! Дети не могут оценить опасность поражения электротоком.
4. Ни в коем случае не следует смотреть непосредственно на свет.
5. Разрушенный защитный кожух замене не подлежит. Излучатель должен быть отправлен на утилизацию.
6. Внешний гибкий кабель этого светильника замене не подлежит; в случае повреждения кабеля светильник следует отправить на утилизацию.



Прибор не пригоден для эксплуатации с внешними регуляторами яркости свечения.



При установке на менее чем минимальном расстоянии возможен перегрев освещенных предметов

ТЕХНИЧЕСКИЕ ХАРАКТЕРИСТИКИ

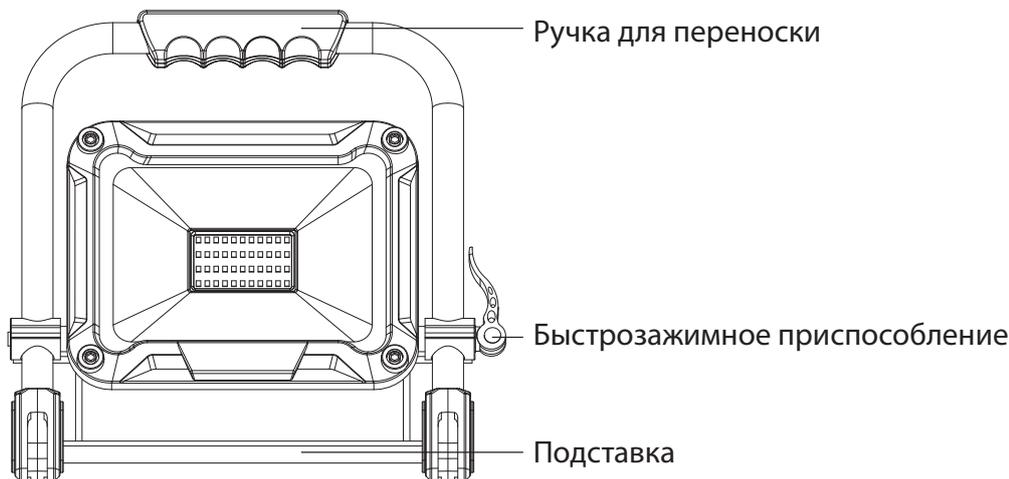
Класс защиты:	I
Степень защиты/ударная прочность:	IP65, IK08
Номинальное напряжение:	220 - 240 В пер. тока, 50/60 Гц
Диапазон температур:	от -20 °С до +50 °С
Соединительный кабель:	H07RN-F 3G1,0

Это изделие предназначено для целей освещения во внутренних помещениях и на прилегающей территории.

ПОРЯДОК ПОЛЬЗОВАНИЯ

Излучатель следует устанавливать на сухой, ровной поверхности. Угол наклона светильника можно регулировать. Для этого нужно ослабить быстрозажимное приспособление сбоку, повернуть головку светильника в нужное положение, а затем снова затянуть быстрозажимное приспособление до отказа.

ЭЛЕМЕНТЫ УПРАВЛЕНИЯ



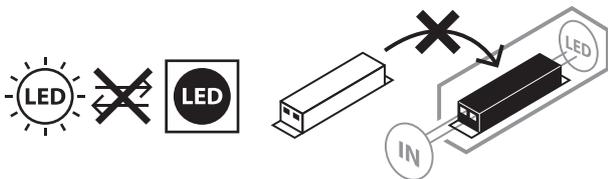
МОНТАЖ НА ШТАТИВЕ

С помощью отверстий в крепежном кронштейне прожектор может монтироваться на штативе фирмы Brennenstuhl (крепежный материал в объем поставки не входит).

КОМПЛЕКТАЦИЯ

Подходящие комплектующие можно найти на нашей домашней странице в Интернете: www.brennenstuhl.com.

ТЕХНИЧЕСКОЕ ОБСЛУЖИВАНИЕ



ВНИМАНИЕ! В светильнике на светодиодах нет компонентов, требующих технического обслуживания. Источник света в этом светильнике не подлежит замене; если источник света исчерпал свой рабочий ресурс, замене подлежит весь светильник. Вскрывать светильник запрещается.

ОЧИСТКА

Перед очисткой излучатель следует отключить от сетевого напряжения.

Нельзя использовать растворители, разъедающие чистящие вещества и т. п. Для очистки следует использовать только сухую или слегка увлажненную ткань.

УТИЛИЗАЦИЯ



Электрические приборы подлежат утилизации с учетом защиты окружающей среды!

Запрещается выбрасывать электроприборы вместе с бытовыми отходами!

В соответствии с Директивой ЕС № 2012/19/EU по отработанным электроприборам и электронной аппаратуре отработанные электроприборы должны собираться в отдельные контейнеры и отправляться на утилизацию с соблюдением норм защиты окружающей среды.

О возможностях утилизации приборов, отработавших свой ресурс, можно узнать в местном сельском или городском самоуправлении.

CE ДЕКЛАРАЦИЯ СООТВЕТСТВИЯ НОРМАМ ЕС

Акт о соответствии товара храниться у производителя.

ИЗГОТОВИТЕЛЬ

Hugo Brennenstuhl GmbH & Co. KG
Seestraße 1 – 3 · D-72074 Tübingen

H. Brennenstuhl S.A.S.
4 rue de Bruxelles · F-67170 Bernolsheim

lectra technik ag
Blegistrasse 13 · CH-6340 Baar

Дополнительную информацию можно получить в разделах «Сервис»/«Часто задаваемые вопросы» на нашей домашней странице в Интернете: www.brennenstuhl.com.



Kullanım kılavuzu

Mobil LED Projektör

JARO

Dikkat: Lütfen ürünü kullanmadan önce bu kullanım kılavuzunu dikkatlice okuyunuz ve ardından itinayla saklayınız!

GÜVENLİK UYARILARI

1. Her kullanımdan önce ürünü olası hasarlara dair kontrol edin. Herhangi bir hasar tespit ettiğinizde ürünü asla kullanmayın. Bu durumda bir uzman elektrikçiye veya üreticinin belirtilen servis adresine başvurun.



Bunlar dikkate alınmadığında elektrik çarpması nedeniyle hayati tehlike söz konusudur!

2. Ürünü patlama tehlikesi olan ortamda kullanmayın, hayati tehlike!
3. Çocukları projektörden uzak tutun. Çocuklar elektrik akımı nedeniyle oluşan tehlikeyi tahmin edemez.
4. Lütfen asla doğrudan ışığa bakmayınız.
5. Kırılmış bir koruma kapağı değiştirilemez. Projektör bertaraf edilmelidir.
6. Bu lambanın esnek kablosunun dışı değiştirilemez; kablo hasar gördüğünde lamba hurdaya çıkarılmalıdır.



Harici ışık ayar anahtarlarıyla çalıştırılmaya uygun değildir.



Minimum mesafenin altına düşüldüğünde aydınlatılan nesnelere aşırı ısınabilir.

TEKNİK VERİLER

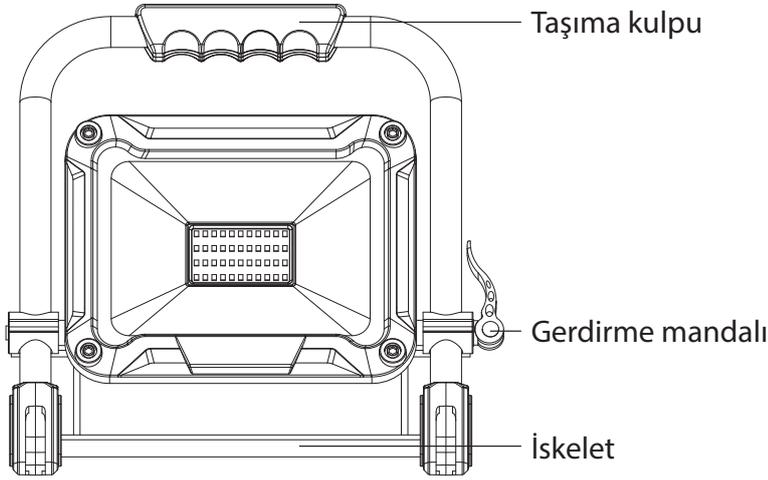
Koruma sınıfı:	I
Koruma tipi / Darbeye dayanıklılık:	IP65, IK08
Anma gerilimi:	220-240V~ 50/60Hz
Sıcaklık aralığı:	-20°C ile +50°C arası
Bağlantı kablosu:	H07RN-F 3G1,0

Bu ürün iç ve dış mekandaki aydınlatma amaçları için uygundur.

ÇALIŞTIRMA

Projektörü kuru ve düz bir alana yerleştirin. Projektörün eğim açısını ayarlayabilirsiniz. Bunun için yandaki gerdirme mandalını gevşetin, projektör kafasını istenilen pozisyona çevirin ve gerdirme mandalını tekrar sıkın.

KULLANIM BİRİMLERİ



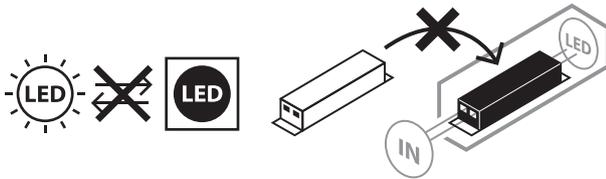
AYAKLIK MONTAJI

Projektör askıdaki delikler yardımıyla bir Brennenstuhl ayaklığına monte edilebilir (sabitleme malzemesi teslimat kapsamına dahil değildir).

AKSESUAR

Uygun aksesuarları www.brennenstuhl.com web sitemizde bulabilirsiniz.

BAKIM



DİKKAT! LED lamba bakım gerektiren bileşenler içermemektedir. Bu projektörün ampulü değiştirilemez; ampul ömrünün sonuna ulaştığında projektörün tamamı değiştirilmelidir. Lamba açılmamalıdır.

TEMİZLİK

Temizlemeden önce projektörü şebeke geriliminden ayırın.

Çözücü maddeler, aşındırıcı temizleme maddeleri veya benzerlerini kullanmayın. Temizleme için sadece kuru veya hafif nemlendirilmiş bir bez kullanın.

BERTARAF

Elektrikli cihazları çevre dostu olarak imha edin!

Elektrikli cihazları evsel atık ile birlikte atmayın!

Atık Elektrikli ve Elektronik Cihazlar hakkındaki 2012/19/AB sayılı Avrupa Yönetmeliği uyarınca kullanılmış elektrikli cihazlar toplanmalı ve çevreye uygun geri dönüşüme tabi tutulmalıdır.

Kullanılmış olan cihazın imhasıyla ilgili olası çözümler için belediye ya da şehir yönetimine başvurabilirsiniz.

**AB UYGUNLUK BEYANI**

Uyarlık açıklaması üreticide belgelenmiştir.

ÜRETİCİ

Hugo Brennenstuhl GmbH & Co. KG

Seestraße 1 – 3 · D-72074 Tübingen

H. Brennenstuhl S.A.S.

4 rue de Bruxelles · F-67170 Bernolsheim

lectra teknik ag

Blegistrasse 13 · CH-6340 Baar

Ayrıntılı bilgiler için www.brennenstuhl.de web sitemizdeki Servis/SSS bölümüne bakmanızı tavsiye ederiz.

FI Käyttöohje

Kannettava LED-kohdevalo

JARO

Huomio: Lue ennen tuotteen käyttöä tämä käyttöohje huolellisesti läpi, ja säilytä se myöhempää tarvetta varten!

TURVALLISUUSOHJEET

1. Tarkasta tuote ennen sen jokaista käyttökertaa mahdollisten vaurioiden varalta. Älä koskaan käytä tuotetta, jos havaitset vaurioita. Ota tässä tapauksessa yhteyttä sähköalan ammattilaiseen tai ilmoitettuun valmistajan asiakaspalveluun.



Ohjeen huomiotta jättäminen johtaa sähköiskun aiheuttamaan hengenvaaran!

2. Älä käytä tuotetta räjähdysalttiissa ympäristöissä, hengenvaara!
3. Pidä lapset poissa kohdevalaisimen luota. Lapset eivät osaa arvioida sähkövirran aikaan samaa vaaraa.
4. Älä koskaan katso suoraan valoon.
5. Tuhoutunutta suojusta ei voida vaihtaa. Kohdevalaisin on hävitettävä.
6. Tämän valaisimen joustavaa ulkojohtoa ei voi vaihtaa; jos johto on vaurioitunut, valaisin on hävitettävä.



Ei sovellu käytettäväksi ulkoisten himmentimien kanssa.



Jos vähimmäisetäisyydet alitetaan, valaistavat esineet saattavat ylikuumentua.

TEKNISET TIEDOT

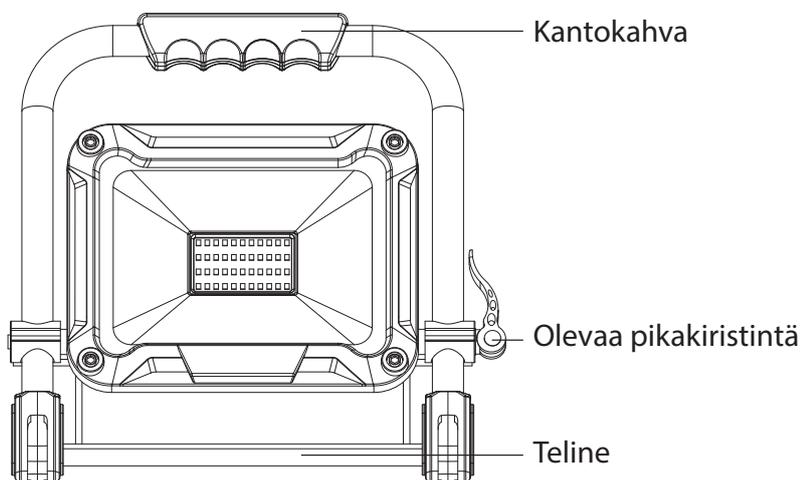
Suojausluokka:	I
Kotelointiluokka/iskunkestävyys:	IP65, IK08
Nimellisjännite:	220–240 V~ 50/60 Hz
Lämpötila-alue:	-20 °C ... +50 °C
Liitäntäkaapeli:	H07RN-F 3G1,0

Tämä tuote soveltuu valaisutarkoituksiin sisä- ja ulkotiloissa.

KÄYTTÖÖNOTTO

Aseta kohdevalo kuivalle, tasaiselle pinnalle. Valaisimen kulmaa voidaan säätää. Löysää tätä varten sivussa olevaa pikakiristintä, käännä valaisinpää haluamaasi asentoon ja kiristä jälleen pikakiristin.

OSAT



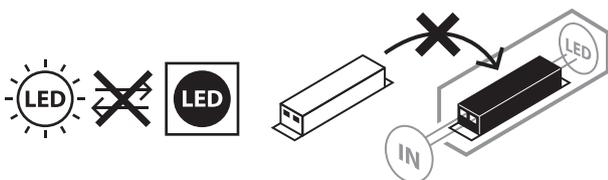
JALUSTAN ASENNUS

Kohdevalaisin voidaan pitokaaren reikien avulla asentaa Brennenstuhl-jalustaan (kiinnitysmateriaali ei sisälly toimitukseen).

TARVIKKEET

Sopivat lisävarusteet löydät Internet-sivuiltamme osoitteesta www.brennenstuhl.com.

HUOLTO



HUOMIO! LED-valaisin ei sisällä huollettavia osia. Tämän valon valonlähdettä ei voida vaihtaa; kun valonlähde on käyttökänsä lopussa, koko valaisin on vaihdettava. Valoa ei saa avata.

PUHDISTUS

Irrota kohdevalaisin verkkovirrasta ennen sen puhdistusta.

Älä puhdistu laitetta liuotainaineilla, syövyttävillä puhdistusaineilla tai vastaavilla. Käytä puhdistamiseen vain kuivaa tai hieman kostutettua liinaa.

HÄVITTÄMINEN



Hävitä sähkölaitteet ympäristöystävällisesti!

Sähkölaitteita ei saa hävittää kotitalousjätteen mukana!

Vanhoja sähkö- ja elektroniikkalaitteita koskevan eurooppalaisen direktiivin 2012/19/EU mukaan käytetyt sähkölaitteet on kerättävä erikseen ja toimitettava kierrätyspisteeseen ympäristöä kunnioittaen.

Tietoja vanhan laitteen hävittämismahdollisuuksista saat kunnan- tai kaupunginviranomaisilta.



EU-VAATIMUSTENMUKAISUUSVAKUUTUS

EU-vaatimustenmukaisuusvakuutus on saatavissa valmistajalta.

VALMISTAJA

Hugo Brennenstuhl GmbH & Co. KG

Seestraße 1 – 3 · D-72074 Tübingen

H. Brennenstuhl S.A.S.

4 rue de Bruxelles · F-67170 Bernolsheim

lectra technik ag

Blegistrasse 13 · CH-6340 Baar

Lisätietoja löydät kotisivuiltamme kohdasta Palvelu/usein kysytyt kysymykset osoitteessa www.brennenstuhl.com.

GR Οδηγίες Χρήσης

Κινητός προβολέας LED

JARO

Προσοχή: Διαβάστε με προσοχή πριν από τη χρήση του προϊόντος τις παρούσες οδηγίες χρήσης και στη συνέχεια φυλάξτε τις καλά!

ΥΠΟΔΕΙΞΕΙΣ ΑΣΦΑΛΕΙΑΣ

1. Ελέγχετε το προϊόν για τυχόν φθορές πριν από κάθε χρήση. Μην χρησιμοποιείτε ποτέ το προϊόν εάν διαπιστώσετε ότι έχει οποιαδήποτε φθορά. Στην περίπτωση αυτή απευθυνθείτε σε έναν ηλεκτρολόγο ή στη διεύθυνση σέρβις του κατασκευαστή.



Σε περίπτωση μη τήρησης, υπάρχει θανάσιμος κίνδυνος λόγω ηλεκτροπληξίας!

2. Μην χρησιμοποιείτε το προϊόν σε περιβάλλον όπου υπάρχει κίνδυνος έκρηξης, θανάσιμος κίνδυνος!
3. Κρατάτε τα παιδιά μακριά από τον προβολέα. Τα παιδιά δεν είναι σε θέση να εκτιμήσουν τον κίνδυνο του ηλεκτρικού ρεύματος.
4. Μην κοιτάτε ποτέ απευθείας στο φως.
5. Ένα κατεστραμμένο προστατευτικό κάλυμμα δεν μπορεί να αντικατασταθεί. Ο προβολέας πρέπει να απορριφθεί.
6. Το εξωτερικό εύκαμπτο καλώδιο του προβολέα δεν αντικαθίσταται. Εάν το καλώδιο είναι φθαρμένο, ο προβολέας πρέπει να αχρηστευτεί.



Δεν είναι κατάλληλο για λειτουργία με εξωτερικούς ροοστάτες.



Σε περίπτωση που δεν τηρηθεί η ελάχιστη απόσταση μπορεί να υπερθερμανθούν τα φωτιζόμενα.

ΤΕΧΝΙΚΑ ΧΑΡΑΚΤΗΡΙΣΤΙΚΑ

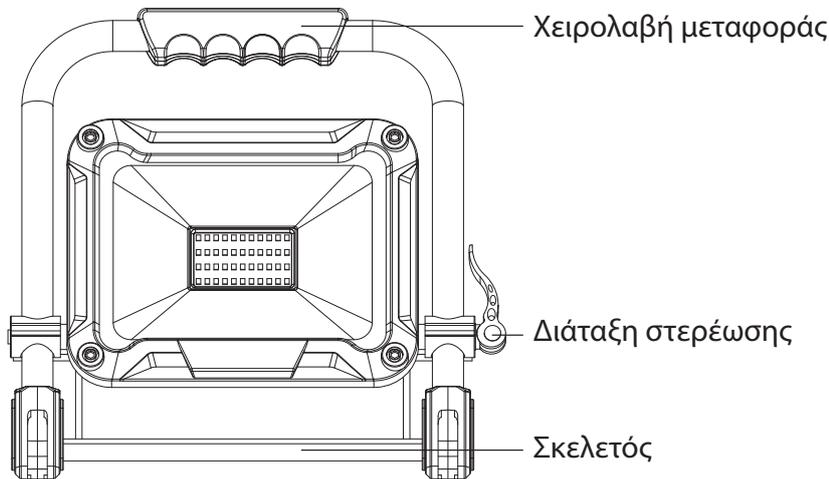
Κατηγορία προστασίας:	I
Είδος προστασίας/αντοχή σε κτυπήματα:	IP65, IK08
Ονομαστική τάση:	220-240V~ 50/60Hz
Εύρος θερμοκρασίας:	-20°C έως +50°C
Καλώδιο σύνδεσης:	H07RN-F 3G1,0

Το προϊόν αυτό είναι κατάλληλο για φωτισμό σε εσωτερικούς κι εξωτερικούς χώρους.

ΘΕΣΗ ΣΕ ΛΕΙΤΟΥΡΓΙΑ

Τοποθετήστε τον προβολέα σε στεγνή, επίπεδη επιφάνεια. Η γωνία κλίσης του προβολέα είναι ρυθμιζόμενη. Για τον σκοπό αυτό χαλαρώστε τη διάταξη στερέωσης, περιστρέψτε την κεφαλή του προβολέα προς την επιθυμητή κατεύθυνση και σφίξτε και πάλι τη διάταξη στερέωσης.

ΣΤΟΙΧΕΙΑ ΧΕΙΡΙΣΜΟΥ



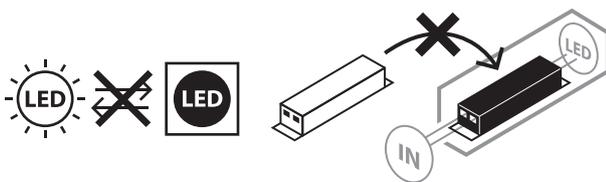
ΤΟΠΟΘΕΤΗΣΗ ΣΕ ΤΡΙΠΟΔΟ

Ο προβολέας μπορεί να τοποθετηθεί με τη βοήθεια των οπών στον βραχίονα στήριξης σε τρίποδο της Brennenstuhl (το υλικό στερέωσης δεν περιλαμβάνεται).

ΕΞΑΡΤΗΜΑΤΑ

Κατάλληλα εξαρτήματα θα βρείτε στην ιστοσελίδα μας www.brennenstuhl.com.

ΣΥΝΤΗΡΗΣΗ



ΠΡΟΣΟΧΗ! Ο προβολέας LED δεν περιέχει στοιχεία, τα οποία θα πρέπει να συντηρούνται. Ο λαμπτήρας του προβολέα αυτού δεν αντικαθίσταται. Όταν ο λαμπτήρας ολοκληρώσει τη διάρκεια ζωής του, θα πρέπει να αντικαταστήσετε ολόκληρο τον προβολέα. Ο προβολέας δεν πρέπει να ανοίγει.

ΚΑΘΑΡΙΣΜΟΣ

Αφαιρέστε τον προβολέα από το ηλεκτρικό δίκτυο πριν από τον καθαρισμό.

Μη χρησιμοποιείτε διαλυτικά, καυστικά καθαριστικά ή παρόμοια προϊόντα. Για τον καθαρισμό χρησιμοποιήστε ένα στεγνό ή ελαφρώς νωπό πανί.

ΔΙΑΘΕΣΗ

**Να απορρίπτετε τις ηλεκτρικές συσκευές πάντα με περιβαλλοντικά υπεύθυνο τρόπο!
Οι ηλεκτρονικές συσκευές δεν αποτελούν οικιακά απορρίμματα!**

Σύμφωνα με την Ευρωπαϊκή Οδηγία 2012/19/ΕΕ περί ηλεκτρικών και ηλεκτρονικών παλαιών συσκευών, οι μεταχειρισμένες ηλεκτρικές συσκευές θα πρέπει να συλλέγονται ξεχωριστά και να οδηγούνται σε φιλική προς το περιβάλλον ανακύκλωση.

Μπορείτε να ενημερωθείτε από το δήμο ή την κοινότητά σας όσον αφορά τις δυνατότητες απόρριψης των άχρηστων συσκευών.

CE ΔΗΛΩΣΗ ΣΥΜΜΟΡΦΩΣΗΣ ΕΕ

Η δήλωση συμμόρφωσης βρίσκεται κατατεθειμένη στον κατασκευαστή.

ΚΑΤΑΣΚΕΥΑΣΤΗΣ

Hugo Brennenstuhl GmbH & Co. KG

Seestraße 1 – 3 · D-72074 Tübingen

H. Brennenstuhl S.A.S.

4 rue de Bruxelles · F-67170 Bernolsheim

lectra technik ag

Blegistrasse 13 · CH-6340 Baar

Για πρόσθετες πληροφορίες συνιστούμε να μεταβείτε στο πεδίο Service/FAQ's στην αρχική μας σελίδα www.brennenstuhl.com.

PT Manual de instruções

Projektor LED móvel

JARO

Atenção: Antes de utilizar o produto, leia atentamente estas instruções de utilização e conserve-as em local seguro!

INSTRUÇÕES DE SEGURANÇA

1. Verifique se o produto tem algum dano antes de cada utilização. Nunca utilize o produto se verificar algum dano. Nunca utilize o seu projetor se detetar quaisquer falhas. Nesse caso, consulte um electricista qualificado ou contacte o endereço de serviço indicado pelo fabricante.



A não observância destas instruções coloca a sua vida em risco por choque elétrico!

2. Não utilize o produto em ambientes explosivos. Perigo de vida!
3. Mantenha o projetor fora do alcance das crianças. As crianças são incapazes de avaliar os perigos da corrente elétrica.
4. Não olhe diretamente para a luz.
5. Não é possível substituir qualquer cobertura de proteção danificada. O projetor tem de ser eliminado.
6. O cabo flexível externo deste tipo de iluminação é insubstituível; se o cabo estiver danificado, o projetor terá de ser eliminado.



Não adequado para funcionar com reguladores de intensidade de luz externos.



Se a distância mínima não for observada, os objetos iluminados podem sobreaquecer.

DADOS TÉCNICOS

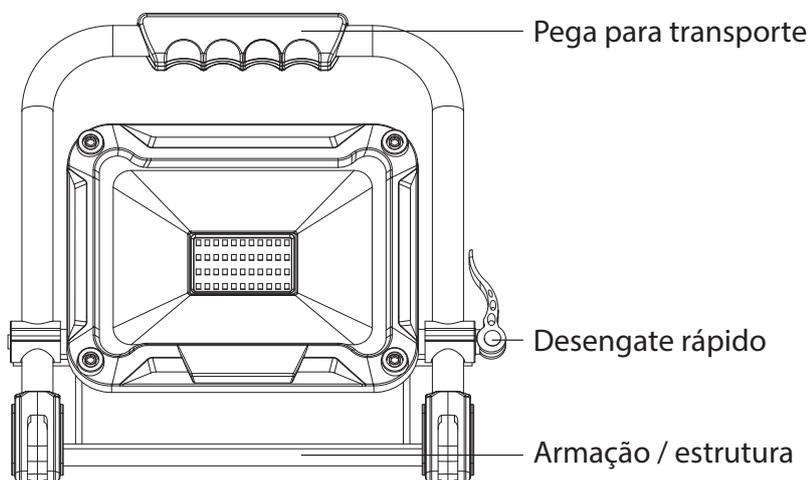
Classe de proteção:	I
Tipo de proteção/resistência a impactos:	IP65, IK08
Tensão nominal:	220-240 V~ 50/60 Hz
Gama de temperaturas:	-20°C a +50°C
Cabo de ligação:	H07RN-F 3G1,0

Este produto é indicado para a iluminação de espaços interiores e exteriores.

COLOCAÇÃO EM FUNCIONAMENTO

Colocar o projetor numa superfície plana e seca. O ângulo de inclinação do projetor pode ser ajustado. Para tal, desapertar o dispositivo lateral de libertação rápida, girar o foco do projetor para a posição desejada e, a seguir, apertar novamente o dispositivo de libertação rápida.

PEÇAS DE FUNCIONAMENTO



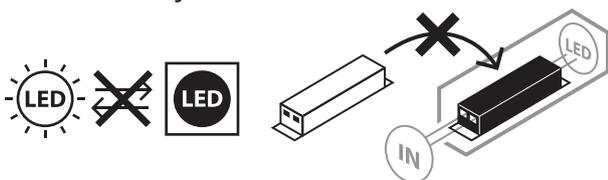
MONTAGEM EM TRIPÉ

O projetor pode ser montado num tripé Brennenstuhl, utilizando os orifícios do suporte de montagem (material de montagem não incluído).

ACESSÓRIOS

Pode encontrar acessórios adequados na nossa página na internet www.brennenstuhl.com.

MANUTENÇÃO



ATENÇÃO! A lâmpada LED não contém quaisquer componentes que precisem de manutenção. A fonte de luz desta iluminação não é substituível. Quando a fonte de luz atingir o fim de vida, o dispositivo de iluminação terá de ser totalmente substituído. Não se deve abrir o aparelho de iluminação.

LIMPEZA

Desligue a lâmpada da corrente elétrica antes de a limpar.

Não utilize solventes, agentes de limpeza corrosivos ou similares. Utilize apenas um pano seco ou ligeiramente húmido para a limpeza.

ELIMINAÇÃO



Eliminar os aparelhos elétricos de forma ecológica!

Os aparelhos elétricos não fazem parte do lixo doméstico!

De acordo com a Diretiva Europeia 2012/19/UE relativa aos resíduos de equipamentos elétricos e eletrónicos, os aparelhos elétricos usados devem ser recolhidos separadamente e reciclados de forma a proteger o meio-ambiente.

Para mais informação sobre as possibilidades de eliminação de aparelhos elétricos usados, consulte as autoridades locais ou a administração municipal.



DECLARAÇÃO DE CONFORMIDADE DA UE

A declaração da UE de conformidade foi entregue ao fabricante.

FABRICANTE

Hugo Brennenstuhl GmbH & Co. KG

Seestraße 1 – 3 · D-72074 Tübingen

H. Brennenstuhl S.A.S.

4 rue de Bruxelles · F-67170 Bernolsheim

lectra technik ag

Blegistrasse 13 · CH-6340 Baar

Para mais informações, consulte por favor a área Service/FAQ's no nosso sítio da Internet www.brennenstuhl.com.

Kasutusjuhend **Teisaldatav LED-valgusti** **JARO**

Tähelepanu! Enne laterna kasutamist lugege tähelepanelikult läbi käesolev kasutusjuhend ja hoidke see kindlas kohas alles!

OHUTUSNÕUDED

1. Kontrollige iga kasutuskorra eel toodet võimalike kahjustuste suhtes. Ärge kasutage toodet, kui tuvastate mis tahes kahjustusi. Sellisel juhul võtke ühendust spetsialistiga või tootja teeninduse aadressil.



Eiramise korral elektrilöögist lähtuv oht elule!

2. Ärge kasutage toodet plahvatusohtlikus ümbruses; eluohtlik!
3. Hoidke lapsed laternast eemal. Lapsed ei suuda õigesti hinnata elektrivoolust lähtuvat ohtu.
4. Ärge vaadake otse valgusse.
5. Kahjustatud kaitsekatet ei saa välja vahetada. Latern tuleb utiliseerida.
6. Selle laterna välist elastset juhet ei saa välja vahetada; kui juhe on kahjustatud, tuleb latern ära visata.



Ei sobi kasutamiseks väliste hämarditega.



Minimaalse vahekauguse eiramise korral võivad valgustatud objektid üle kuumeneda.

TEHNILISED ANDMED

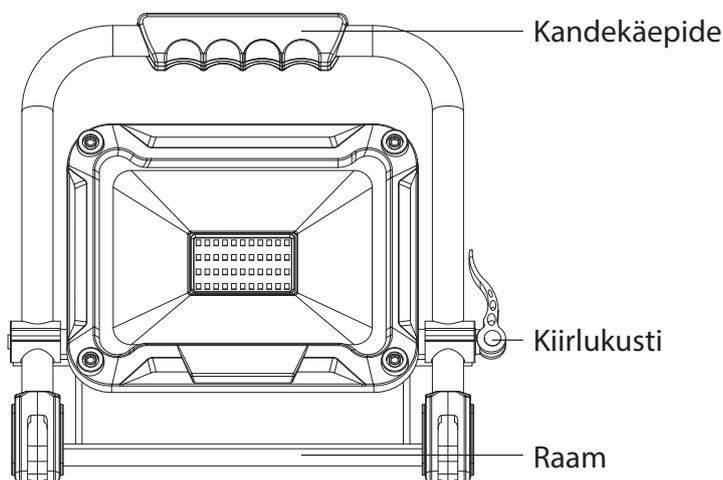
Kaitseklass:	I
Kaitse liik / löögikindlus:	IP65, IK08
Nimipinge:	220-240V~ 50/60Hz
Temperatuurivahemik:	-20°C kuni +50°C
Ühendusjuhe:	H07RN-F 3G1,0

See toode on mõeldud kasutamiseks valgustamise otstarbel sise- ja välistingimustes.

KASUTUSELEVÕTMINE

Seadke valgusti kuivale, tasasele pinnale. Valgusti kaldenurka saab reguleerida. Selleks vabastage küljel olev kiirlukusti, keerake valgusti pea soovitud asendisse ja seejärel fikseerige taas kiirlukusti.

JUHTELEMENDID



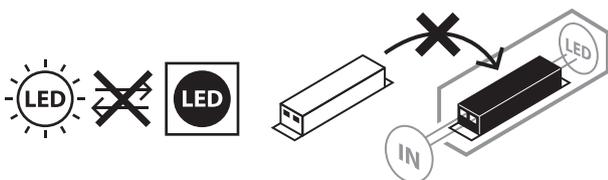
STATIIVI PAIGALDAMINE

Valgusti saab kinnituse küljes olevate aukude abil paigaldada Brennenstuhli statiivile (kinnitusmaterjal ei sisaldu tarnekomplektis).

TARVIKUD

Sobivad lisatarvikud leiata meie kodulehelt: www.brennenstuhl.de.

HOOLDAMINE



TÄHELEPANU! LED-latern ei sisalda komponente, mida oleks vaja hooldada. Valgusti valgusallikas pole vahetatav; kui valgusallika tööiga on läbi, tuleb kogu valgusti välja vahetada. Laternat ei tohi avada.

PUHASTAMINE

Enne puhastamist lahutage latern võrgutoitest.

Ärge kasutage lahusteid, söövitavaid puhastusvahendeid vms. Kasutage puhastamiseks ainult kuiva või kergelt niisutatud lappi.

KÖRVALDAMINE

Kõrvaldage elektriseadmete jäätmed keskkonnanõudeid järgides!

Ärge visake elektriseadmeid olmejäätmete hulka!

Vastavalt Euroopa direktiivile 2012/19/EÜ elektri- ja elektroonikajäätmete kohta tuleb kasutatud elektriseadmed eraldi kokku koguda ja suunata keskkonnasõbralikule utiliseerimisele.

Kasutuselt kõrvaldatud seadme utiliseerimise võimaluste kohta saate teavet oma valla- või linnavalitsusest.

**EL-I VASTAVUSAVALDUS**

EL-vastavusavaldus on saadaval tootjalt.

TOOTJA

Hugo Brennenstuhl GmbH & Co. KG

Seestraße 1 – 3 · D-72074 Tübingen

H. Brennenstuhl S.A.S.

4 rue de Bruxelles · F-67170 Bernolsheim

lectra technik ag

Blegistrasse 13 · CH-6340 Baar

Lisainfot leiate jaotisest Hooldus/KKK meie kodulehel www.brennenstuhl.com.

SK Návod na používanie Mobilný LED žiarič JARO

Pozor: Prečítajte si pred použitím výrobku pozorne tento návod na používanie a potom ho riadne uschovajte!

BEZPEČNOSTNÉ POKYNY

1. Skontrolujte pred každým použitím výrobok na prípadné poškodenia. Nepoužívajte nikdy výrobok, ak zistíte akékoľvek poškodenia. Obráťte sa v tomto prípade na kvalifikovaného elektrikára alebo na uvedenú servisnú adresu výrobcu.



Pri nedodržiavaní pokynov hrozí smrteľné nebezpečenstvo spôsobené úderom elektrického prúdu!

2. Nepoužívajte výrobok v prostredí ohrozenom výbuchom - riziko ohrozenia života!
3. Udržiavajte deti v dostatočnej vzdialenosti od žiariča. Deti nedokážu odhadnúť nebezpečenstvo, ktoré môže znamenať elektrický prúd.
4. Nehľadte nikdy priamo do svetla.
5. Zničený ochranný kryt sa nedá vymeniť. Žiarič kal sa musí odstrániť.
6. Vonkajšie flexibilné vedenie tejto lampy sa nedá vymeniť; ak je vedenie poškodené, musí sa lampa zošrotovať.



Nevhodná na prevádzku s externými regulátormi svetla.



Pri nedosiahnutí minimálnej vzdialenosti sa môžu prehrievať osvetlené predmety.

TECHNICKÉ ÚDAJE

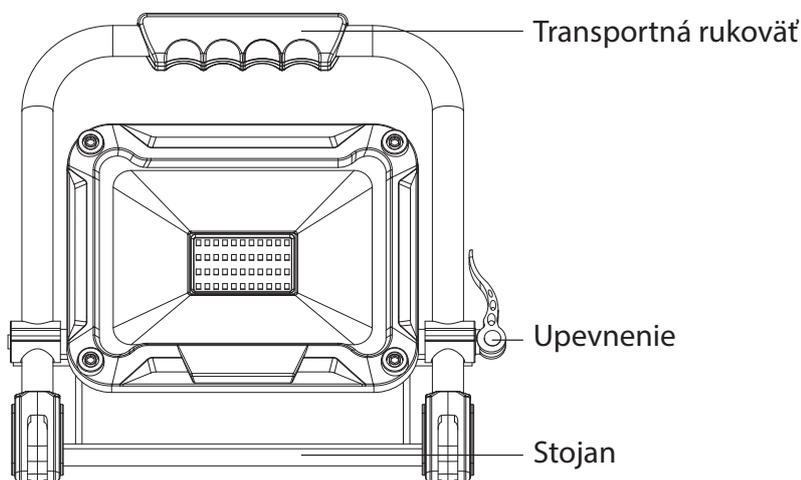
Trieda ochrany:	I
Druh ochrany/Odolnosť proti nárazom:	IP65, IK08
Menovité napätie:	220-240V~ 50/60Hz
Rozsah teploty:	-20°C až +50°C
Spojovací kábel:	H07RN-F 3G1,0

Tento výrobok je vhodný na osvetlenie v interiéri a exteriéri.

SPUSTENIE DO PREVÁDZKY

Postavte žiarič na suchú, rovnú plochu. Uhol sklonu žiariča sa dá nastaviť. K tomu uvoľnite rýchle upevnenie, otočte hlavu lampy do požadovanej polohy a potom opäť riadne utiahnite rýchle upevnenie.

OBSLUŽNÉ DIELY



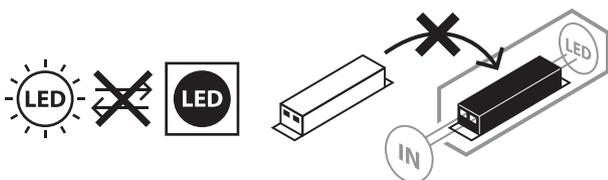
MONTÁŽ STOJANA

Žiarič sa dá namontovať pomocou otvorov v držiaku na stojan Brennenstuhl (upevňovací materiál nie je obsahom dodávky).

PRÍSLUŠENSTVO

Vhodné príslušenstvo nájdete na našej domovskej stránke www.brennenstuhl.com

ÚDRŽBA



POZOR! LED lampa neobsahuje žiadne súčiastky, ktoré by sa museli udržiavať. Svetelný zdroj tejto lampy sa nedá vymeniť, ak dosiahol svetelný zdroj koniec svojej životnosti, musí sa vymeniť celá lampa. Lampa sa nesmie otvoriť!

ČISTENIE

Vypojte žiarič pred čistením od sieťového napätia.

Nepoužívajte žiadne rozpúšťadlá, dráždivé alebo agresívne čistiace prostriedky. Používajte na čistenie iba suchú alebo zľahka navlhčenú handričku.

LIKVIDÁCIA

Odstraňujte elektrické prístroje ekologickým spôsobom!

Elektrické prístroje nepatria do domového odpadu!

Podľa Európskej smernice 2012/19/EÚ o elektrických a elektronických starých prístrojoch sa musia opotrebované elektrospotrebiče zhromaždiť zvlášť a odviezť na ekologicky bezchybnú recykláciu.

O možnostiach likvidácie starých prístrojov sa môžete informovať na svojom obecnom alebo mestskom úrade.

CE **VYHLÁSENIE O ZHODE S NORMAMI EÚ**

EU prehlásenie o zhode je uložené u výrobcu.

VÝROBCA

Hugo Brennenstuhl GmbH & Co. KG

Seestraße 1 – 3 · D-72074 Tübingen

H. Brennenstuhl S.A.S.

4 rue de Bruxelles · F-67170 Bernolsheim

lectra technik ag

Blegistrasse 13 · CH-6340 Baar

Pre ďalšie informácie vám odporúčame oblasť Servis/FAQ na našej domovskej stránke www.brennenstuhl.com.

SI Navodilo za uporabo LED - prenosni reflektor JARO

Pozor: Pred uporabo izdelka skrbno preberite ta navodila za uporabo in jih nato dobro shranite!

VARNOSTNA NAVODILA

1. Pred vsako uporabo preverite reflektor, da ni morebiti poškodovan. Izdelka nikoli ne uporabljajte, če ugotovite kakršnekoli poškodbe. V takšnem primeru se obrnite na električarja ali pa na naveden servisni naslov proizvajalca.



Pri neupoštevanju navodil obstaja življenjska nevarnost zaradi električnega udara!

2. Izdelka ne uporabljajte v okolju, kjer vlada tveganje za eksplozijo, smrtna nevarnost!
3. Zagotovite, da je reflektor izven dosega otrok. Otroci ne znajo oceniti nevarnosti zaradi morebitnega električnega udara.
4. Prosimo, nikoli ne glejte neposredno v svetlobo.
5. Uničenega zaščitnega pokrova ni mogoče zamenjati. Reflektor je potrebno zavreči.
6. Zunanji prilagodljivi kabel te svetilke ni mogoče zamenjati; če je kabel poškodovan svetilko zavržite.



Ni primerno za obratovanje z zunanjimi zatemnilniki.



Ob prekoračitvi minimalne razdalje se lahko osvetljeni predmeti pregrejejo.

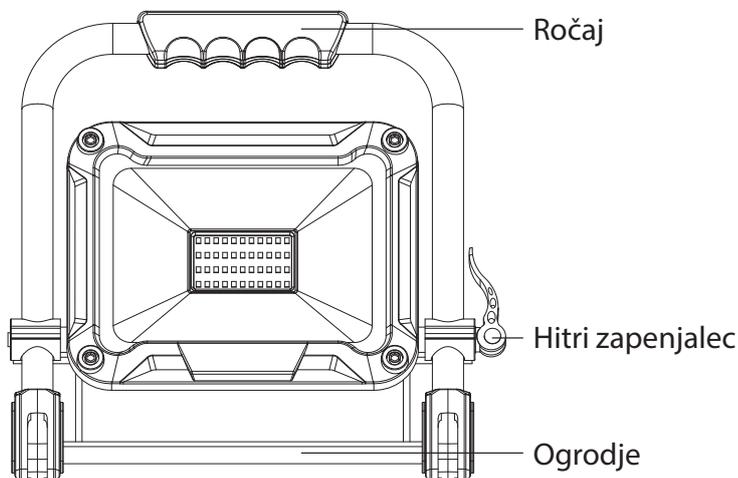
TEHNIČNI PODATKI

Razred zaščite:	I
Kategorija zaščite/odpornost proti udarcem:	IP65, IK08
Nazivna napetost:	220-240V~ 50/60Hz
Temperaturno območje:	-20°C do +50°C
Priključni kabel:	H07RN-F 3G1,0

Ta izdelek je namenjen osvetljevanju notranjih prostorov in zunanosti.

PRVI ZAGON

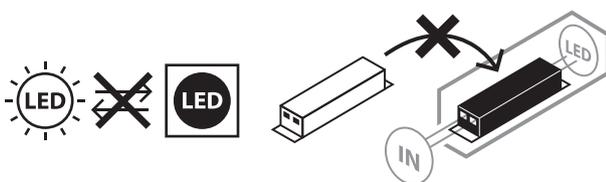
Reflektor postavite na suho in ravno površino. Nastavite kot nagiba svetila. Sprostite stransko nosilo, obrnite glavo svetila v želeno pozicijo in nato stransko nosilo zopet zategnite.

KRMILNI DELI**MONTAŽA STATIVA**

Reflektor je mogoče s pomočjo lukenj v držalu za postavitve namestiti v stativ Brennenstuhl (pritrdilni material ni v obsegu dobave).

OPREMA

Ustrezno opremo najdete na naši spletni strani www.brennenstuhl.com.

VZDRŽEVANJE

POZOR! LED svetilka ne vsebuje elementov, ki bi potrebovali vzdrževanje. Sijalke te svetilke ni mogoče zamenjati, ko sijalka doseže konec svoje življenjske dobe je treba zamenjati celotno svetilko. Svetilke ni dovoljeno odpirati.

ČIŠČENJE

Pred čiščenjem reflektor izklopite iz električne napetosti.

Ne uporabljajte nikakršnih topil, jedkih čistil ali podobnega. Za čiščenje uporabljajte samo suho ali rahlo navlaženo krpo.

ODLAGANJE

Električne naprave je treba odložiti med odpadke na okolju prijazen način!

Električne naprave na sodijo med gospodinjske odpadke

V skladu z evropsko direktivo 2012/19/ES o električnih in elektronskih napravah je treba rabljene elektronske naprave zbirati ločeno in jih reciklirati na okolju prijazen način.

Več o možnostih odlaganja med odslužene naprave lahko izveste pri občinski ali mestni upravi.

CE ES IZJAVA O SKLADNOSTI

ES izjava o ustreznosti je hranjena pri proizvajalcu.

PROIZVAJALEC

Hugo Brennenstuhl GmbH & Co. KG

Seestraße 1 – 3 · D-72074 Tübingen

H. Brennenstuhl S.A.S.

4 rue de Bruxelles · F-67170 Bernolsheim

lectra technik ag

Blegistrasse 13 · CH-6340 Baar

Za več informacij priporočamo ogled območja storitev in pogosto zastavljenih vprašanj na naši spletni strani www.brennenstuhl.com.

LT Naudojimo instrukcija

Mobilus LED prožektorius

JARO

Dėmesio: prieš naudodami gaminį, atidžiai perskaitykite šią naudojimo instrukciją ir ją saugokite!

SAUGOS NUORODOS

1. Kaskart prieš naudodami gaminį, patikrinkite, ar jis nepažeistas. Niekada nenaudokite gaminio, jei aptikote kokių nors pažeidimų. Tokiu atveju kreipkitės į elektriką arba nurodytu gamintojo techninės priežiūros adresu.



Nesilaikant šio reikalavimo kyla pavojus gyvybei dėl elektros smūgio!

2. Nenaudokite gaminio sprogioje aplinkoje – pavojus gyvybei!
3. Neprileiskite vaikų prie prožektoriaus. Vaikai negali įvertinti dėl elektros srovės kylančio pavojaus.
4. Niekada nežiūrėkite tiesiai į šviesą.
5. Apgadinto apsauginio dangčio pakeisti negalima. Prožektorius turi būti utilizuojamas.
6. Išorinis lankstusis šio šviestuvo laidas yra nekeičiamas; jei laidas pažeistas, šviestuvą turi būti utilizuojamas.



Netinka naudoti su išoriniais šviesos reguliatoriais.



Nesilaikant minimalaus atstumo apšviesti objektai gali perkaisti.

TECHNINIAI DUOMENYS

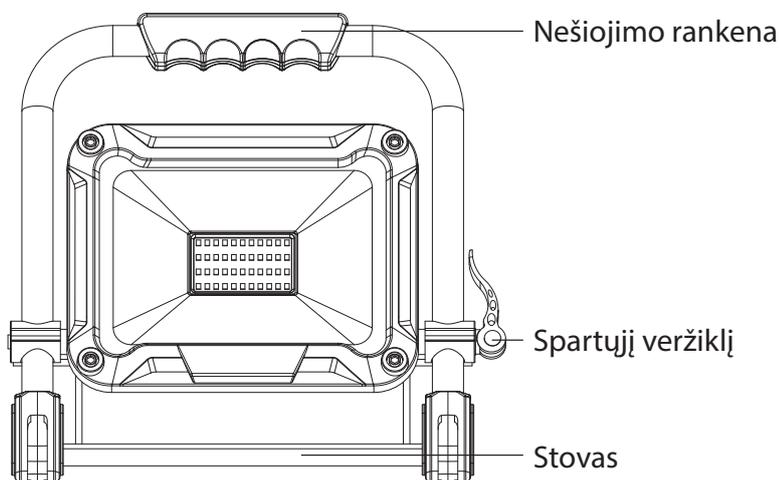
Apsaugos klasė:	I
Apsaugos laipsnis / atsparumas smūgiui:	IP65, IK08
Nominalioji įtampa:	220–240 V~ 50 / 60 Hz
Temperatūros diapazonas:	nuo -20 °C iki +50 °C
Prijungimo kabelis:	H07RN-F 3G1,0

Šis gaminys skirtas apšvietimo reikmėms viduje ir lauke.

EKSPLOATACIJOS PRADŽIA

Prožektorių statykite ant sauso, lygaus paviršiaus. Šviestuvo pokrypio kampą galima nustatyti. Tuo tikslu atleiskite šoninį spartųjį veržiklį, pasukite šviestuvo galvutę į pageidaujamą padėtį, ir tada vėl priveržkite spartųjį veržiklį.

VALDYMO DALYS



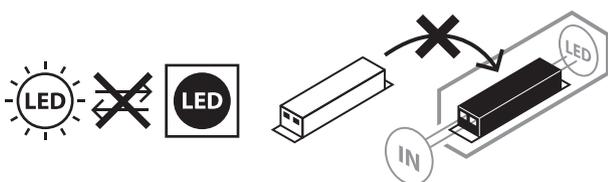
MONTAVIMAS ANT STOVO

Prožektorių per angas laikiklyje galima sumontuoti ant „Brennenstuhl“ stovo (tvirtinimo medžiagų nėra tiekiamame komplekte).

PRIEDAI

Tinkamus priedus rasite mūsų pagrindiniame puslapyje www.brennenstuhl.com.

TECHNINĖ PRIEŽIŪRA



DĖMESIO! LED šviestuve nėra komponentų, kuriems reikalinga techninė priežiūra. Šio šviestuvo šviesos šaltinis yra nekeičiamas; pasibaigus šviesos šaltinio naudojimo trukmei, turi būti pakeičiamas visas šviestuvus. Draudžiama atidaryti šviestuvą.

VALYMAS

Prieš valydami prožektorių, atjunkite jį nuo tinklo įtampos.

Nenaudokite tirpiklių, ėsdinančių valymo priemonių ar pan. Valydami naudokite tik sausą ar šiek tiek sudrėkintą šluostę.

ŠALINIMAS

Ekologiškai šalinkite elektros prietaisus!

Elektros prietaisus draudžiama šalinti su buitinėmis atliekomis!

Remiantis ES direktyva 2012/19/ES dėl elektros ir elektroninės įrangos atliekų, naudotus elektros prietaisus privaloma surinkti atskirai ir atiduoti ekologiškai perdirbti.

Dėl nebenaudojamų prietaisų šalinimo galimybių teiraukitės savo savivaldybėje.

CE ES ATITIKTIES DEKLARACIJA

ES atitikties deklaraciją turi gamintojas.

GAMINTOJAS

Hugo Brennenstuhl GmbH & Co. KG

Seestraße 1 – 3 · D-72074 Tübingen

H. Brennenstuhl S.A.S.

4 rue de Bruxelles · F-67170 Bernolsheim

lectra technik ag

Blegistrasse 13 · CH-6340 Baar

Dėl išsamesnės informacijos rekomenduojame aptarnavimo / DUK sritį mūsų svetainėje www.brennenstuhl.com.

LV Lietošanas instrukcija Mobilais LED prožektors JARO

Uzmanību: pirms izstrādājuma lietošanas uzmanīgi izlasiet un saglabāiet lietošanas pamācību!

DROŠĪBAS NORĀDĪJUMI

1. Ikreiz pirms lietošanas pārbaudiet, vai izstrādājumam nav nekādu bojājumu. Nekad nelietojiet izstrādājumu, ja konstatējat jebkākus bojājumus. Tādā gadījumā vērsieties pie kvalificēta elektriķa vai norādītajā ražotāja servisa adresē.



Neievērojot noteikumus, elektriskās strāvas trieciens apdraud dzīvību!

2. Neizmantojiet izstrādājumu sprādzienbīstamā vidē, bīstami dzīvībai!
3. Bērniem jāuzturas drošā attālumā no prožektora. Bērni nespēj novērtēt elektriskās strāvas radītos riskus.
4. Nekad neskatieties tieši gaismā.
5. Saplīsušu aizsargkorpusu nevar aizstāt ar jaunu. Prožektors ir jāutilizē.
6. Luktura ārējo lokano vadu nevar nomainīt; ja tas ir bojāts, tad lukturis jānodod lūžņos.



Nav piemērots ekspluatācijai ar ārējiem gaismas intensitātes regulatoriem.



Ja atstatums ir mazāks par minimālo atstatumu, apgaismotie objekti var pārkarst.

TEHNISKIE DATI

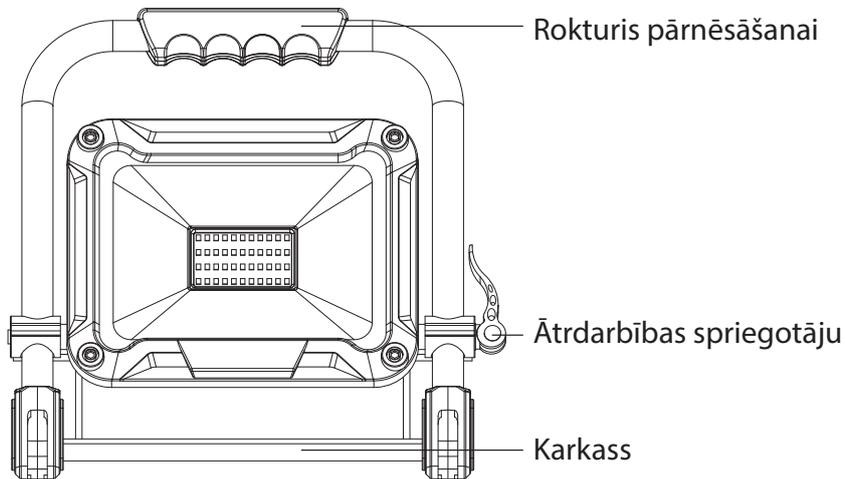
Aizsardzības klase:	I
Aizsardzības veids/triecienuizturība:	IP65, IK08
Nominālais spriegums:	220-240V~ 50/60Hz
Temperatūras diapazons:	-20°C līdz +50°C
Pieslēguma kabelis:	H07RN-F 3G1,0

Izstrādājums ir piemērots apgaismojuma nodrošināšanai iekštelpās un ārā.

EKSPLUATĀCIJAS UZSĀKŠANA

Novietojiet prožektoru uz sausas, līdzenas virsmas. Lampu var noregulēt dažādos slīpuma leņķos. Lai to izdarītu atskrūvējiet sānos esošo ātrdarbības spriegotāju, pagrieziet lampas galvu nepieciešamajā pozīcijā un no jauna pievelciet ātrdarbības spriegotāju.

VADĪBAS ELEMENTI



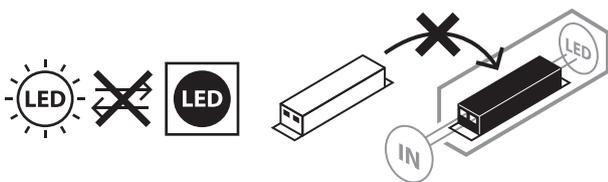
STATĪVA MONTĀŽA

Izmantojot skavu ar caurumiem, lukturi var piemontēt pie Brennenstuhl statīva (stiprinājuma materiāli nav iekļauti piegādes komplektā).

PIEDERUMI

Piemērotus piederumus jūs atradīsiet mūsu mājaslapā www.brennenstuhl.com.

APKOPE



UZMANĪBU! LED lampa nesatur komponentus, kam nepieciešama apkope. Luktura gaismas avots nav nomaināms; kad gaismas avota kalpošanas laiks ir beidzies, jānomaina viss lukturis. Lukturi nedrīkst atvērt.

TĪRĪŠANA

Pirms tīrīšanas atvienojiet prožektoru no tīkla sprieguma.

Nelietojiet šķīdinātājus, kodīgus tīrīšanas līdzekļus u. tml. Ierīces tīrīšanai izmantojiet tikai sausu vai nedaudz samitrinātu drāniņu.

UTILIZĀCIJA

Elektroiekārtas jāutilizē, saudzējot dabu!

Neizmetiet elektroierīces sadzīves atkritumos!

Saskaņā ar Eiropas Direktīvu 2012/19/EK par elektrisko un elektronisko iekārtu atkritumiem nolietotās elektroniskās un elektroierīces ir jāsavāc atsevišķi un jānogādā atkritumu pārstrādei videi nekaitīgai veidā.

Par nolietotās ierīces utilizācijas iespējām jautājiet sava pagasta vai pilsētas pašvaldībā.

CE ES ATBILSTĪBAS DEKLARĀCIJA

Atbilstības deklarācija glabājas pie ražotāja.

RAŽOTĀJS

Hugo Brennenstuhl GmbH & Co. KG

Seestraße 1 – 3 · D-72074 Tübingen

H. Brennenstuhl S.A.S.

4 rue de Bruxelles · F-67170 Bernolsheim

lectra technik ag

Blegistrasse 13 · CH-6340 Baar

Plašāku informāciju ieteicams iegūt sadaļā „Service/FAQ’s” mūsu mājaslapā www.brennenstuhl.com.


brennenstuhl®


Hugo Brennenstuhl GmbH & Co. KG
Seestraße 1 – 3 · D-72074 Tübingen

H. Brennenstuhl S.A.S.
4 rue de Bruxelles · F-67170 Bernolsheim

lectra technik ag
Blegistrasse 13 · CH-6340 Baar

Brennenstuhl UK Ltd.,
No 1 Royal Exchange · London EC3V 3DG, UK
www.brennenstuhl.com

0533125/2822