

Metal-Befestigungsclip **F**



Vorteile

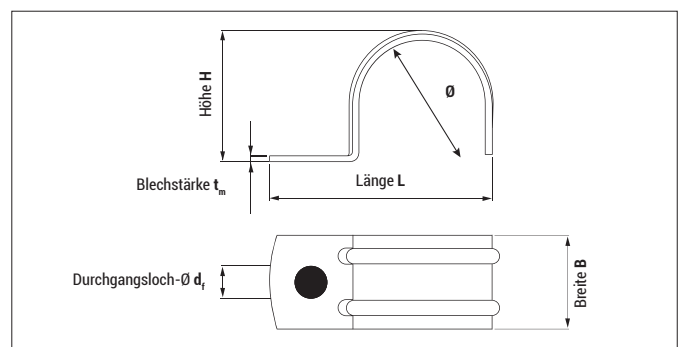


- Zwei Versteifungsrippen für eine erhöhte Stabilität
- Bohrung mit \varnothing 6,5 mm zur Dübelmontage
- Galvanisch verzinkt
- Montierbar mit allen gängigen Dübeln, Nageldübel NP, Betonschraube BTS 5, Deckenanker DA usw.

Technische Information

Ø [mm]	Lasten [kg]	Ø Rohre	
		Stahl [Zoll]	Kunststoff [mm]
16	15	-	-
18	15	3/8"	20
20	18	-	-
22	18	1/2"	25
25	18	-	-
28	18	-	32
32	20	1"	-

Montage



F Clip

Typ	Art.-Nr.	Durchmesser Ø [mm]	Länge L [mm]	Breite B [mm]	Höhe H [mm]	Durchgangsloch Ø d _i [mm]	Blechstärke t _m [mm]	€/ 100 Stück	[Stück]	[Stück]
F Clip 16	916F	16	33,5	15	17,6	6,5	1		100	1.800
F Clip 18	918F	18	35,5	15	19,6	6,5	1		100	900
F Clip 20	920F	20	38,7	18	21,9	6,5	1,2		100	900
F Clip 22	922F	22	40,7	18	23,9	6,5	1,2		100	900
F Clip 25	925F	25	43,7	18	26,9	6,5	1,2		100	900
F Clip 28	928F	28	46,7	18	29,9	6,5	1,2		100	900
F Clip 32	932F	32	53,5	20	34,3	6,5	1,5		100	600