

Raindance Alive Q
Kopfbrause 210/340 1jet EcoSmart
 Oberfläche: **Mattweiß** Artikelnummer: **24531700**



Beschreibung

Merkmale

- Brausekopfgröße: 214 x 343 mm
- Strahlart: Rain, oder PowderRain
- Spray Type Switch: ermöglicht den Wechsel der Strahlart auch nach der Installation, Rain (voreingestellt), Wechsel zu PowderRain bei der Installation oder zu einem späteren Zeitpunkt einfach möglich
- Durchflussregler: 8 l/min (mit möglichen Toleranzen -20 %)
- Durchflussmenge PowderRain bei 3 bar: 6,7 l/min
- Durchflussmenge Rain Strahl bei 3 bar: 6,8 l/min
- Funktion ab: 6 l/min
- maximale Durchflussmenge bei 3 bar: 8 l/min
- Mindestfließdruck: 1 bar
- DropGuard reduziert das Nachtropfen nach dem Anhalten der Dusche auf nur wenige Sekunden
- Kopfbrause im Winkel verstellbar
- Material Strahlscheibe: Aluminium eloxiert
- Oberfläche Strahlscheibe: graphit
- Design-Abdeckung einfach und werkzeuglos für die Reinigung abnehmbar
- Oberfläche Design-Abdeckung: graphit
- Design-Abdeckung verbirgt die Nozzles
- flaches, reduziertes Design
- Montage: Decken- oder Wandmontage möglich
- Anschlussgewinde: G ½
- für Durchlauferhitzer geeignet
- EU-Taxonomie: max. 8 l/min - Vermeidung erheblicher Beeinträchtigungen (DNSH)
- P-IX 10344/IIZ

Technologie



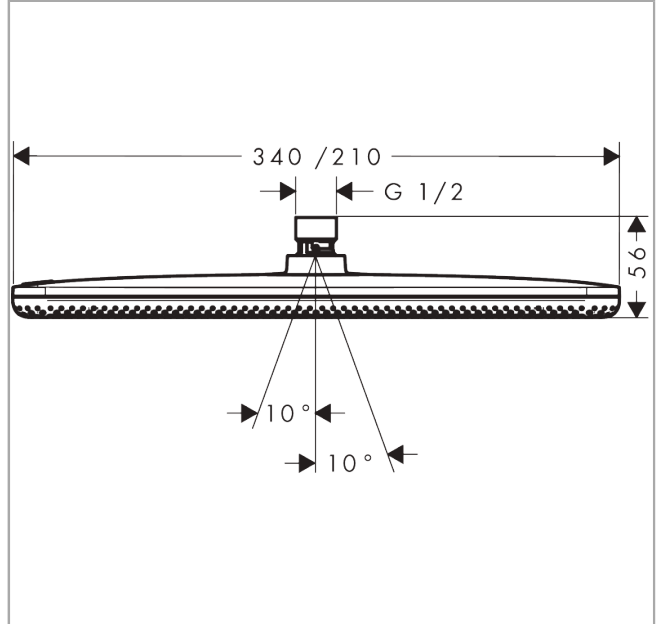
Raindance Alive Q
Kopfbrause 210/340 1jet EcoSmart
 Oberfläche: **Mattweiß** Artikelnummer: **24531700**



Produktabbildung



Maßzeichnung



Durchflussdiagramm

