

Bidette Handbrause 1jet S EcoSmart für Warmwasser mit Brausehalter und Brauseschlauch 125 cm

Oberfläche: **Mattweiß** Artikelnummer: **29232700**



Beschreibung

Merkmale

- besteht aus: Bidette Handbrause, Absperrventil mit integriertem Brausehalter, Brauseschlauch
- Brausekopfgröße: 28 mm
- maximale Durchflussmenge bei 3 bar: 6,2 l/min
- Mindestfließdruck: 1 bar
- Betriebsdruck: min. 1 bar/max. 10 bar
- nicht geeignet für Betrieb in Ländern mit gültiger EN 1717
- Brauseschlauch mit beidseitig konischer Mutter
- brauseseitiger Drehwirbel gegen lästiges Verdrehen des Brauseschlauches
- Länge Brauseschlauch: 1250 mm
- Anschlussart: Grundkörper
- mit Rückflussverhinderer
- integrierte Brausehalterfunktion
- Wandstützen aus Metall
- Wandbefestigung: Schraubbefestigung
- ausspülbare Siebdichtung
- nicht eigensicher gegen Rückfließen
- nicht enthalten: Grundkörper
- EU-Taxonomie: max. 8 l/min - Vermeidung erheblicher Beeinträchtigungen (DNSH)

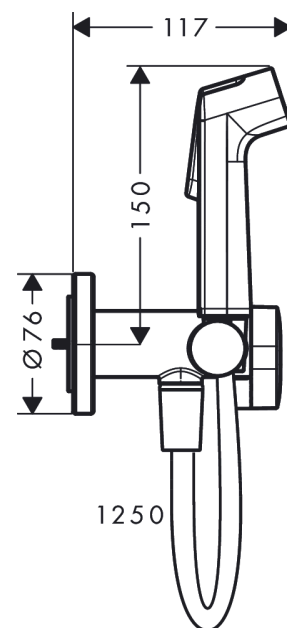
Technologie



Produktabbildung



Maßzeichnung

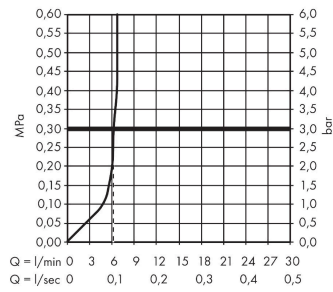


Bidette Handbrause 1jet S EcoSmart für Warmwasser mit Brausehalter und Brauseschlauch 125 cm

Oberfläche: **Mattweiß** Artikelnummer: **29232700**



Durchflussdiagramm



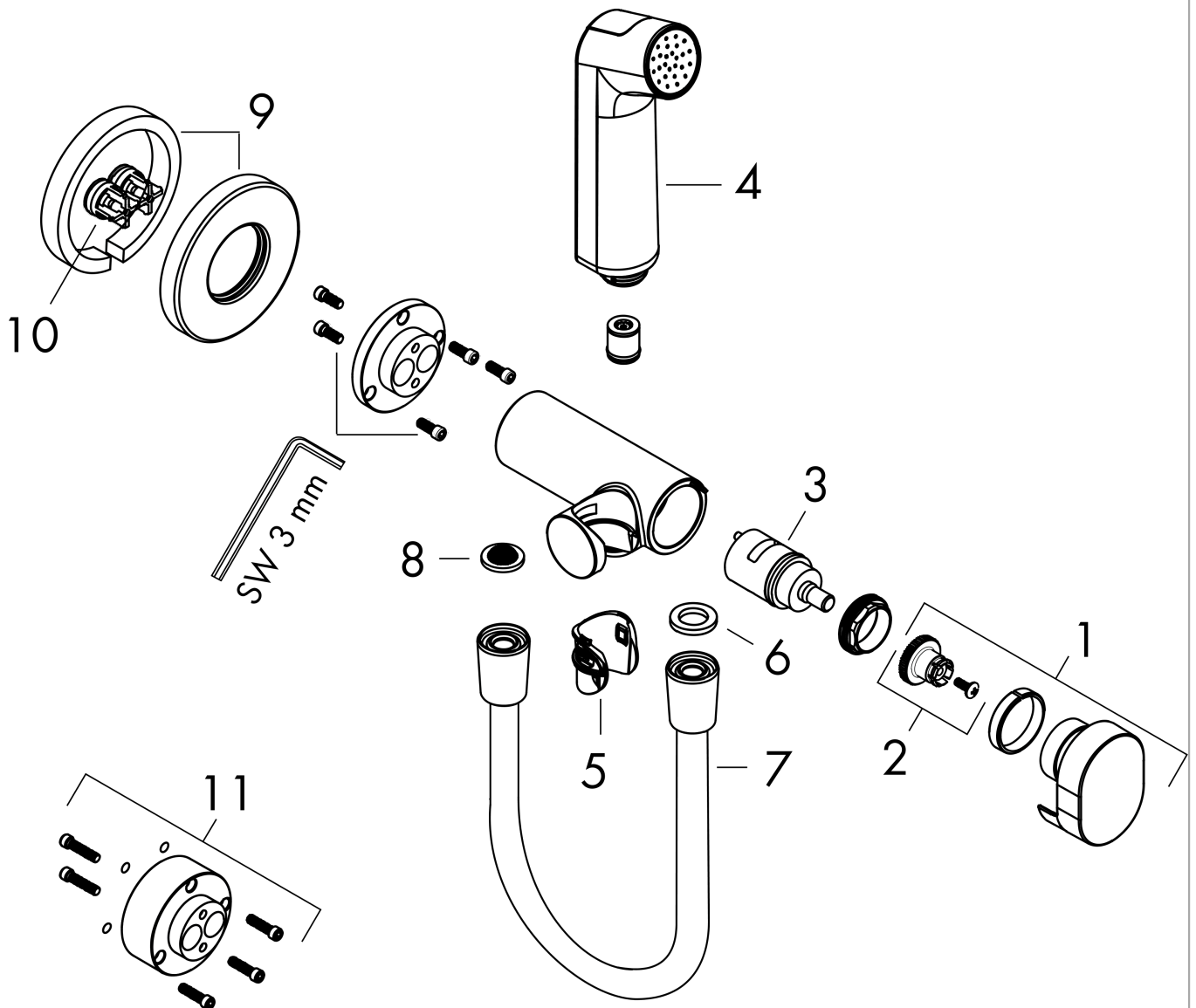
Bidette Handbrause 1jet S EcoSmart für Warmwasser mit Brausehalter und Brauseschlauch 125 cm

Oberfläche: **Mattweiß** Artikelnummer: **29232700**



Explosionszeichnung

Baujahr: >10/22



Bidette Handbrause 1jet S EcoSmart für Warmwasser mit Brausehalter und Brauseschlauch 125 cm

Oberfläche: **Mattweiß** Artikelnummer: **29232700**



Ersatzteilliste

Baujahr: >10/22

Pos.	Beschreibung	Artikelnummer	PG	VE
1	Griff	94564700	60	1
2	Schnappeinsatz mit Schraube	94565000	1	1
3	Kartusche kpl.	94575000	10	1
4	Handbrause	94569700	59	1
5	Futter	94568000	1	1
6	Dichtung	98058000	1	1
7	Brauseschlauch Isiflex'B 1,25 m	28272700	98	1
8	Siebdichtung	94246000	1	1
9	Rosette	94567700	56	1
10	Rückflußverhinderer	93250000	5	1
11	Verlängerung	94574000	8	1
a	Grundset	29235180	0	1