

**Bidette Handbrause 1jet S EcoSmart mit Porter S Brausehalter und Brauseschlauch 125 cm**  
 Oberfläche: **Mattschwarz** Artikelnummer: **29238670**



## Beschreibung

### Merkmale

- besteht aus: Bidette Handbrause, Brausehalter, Brauseschlauch
- Brausekopfgröße: 28 mm
- maximale Durchflussmenge bei 3 bar: 6,2 l/min
- Mindestfließdruck: 1 bar
- Betriebsdruck: min. 1 bar/max. 10 bar
- Wir empfehlen dieses Produkt nur mit einem vorgeschalteten Absperrventil in der Leitung zu verwenden
- nicht geeignet für Betrieb in Ländern mit gültiger EN 1717
- Brauseschlauch mit einer konischen und einer zylindrischen Mutter
- brauseseitiger Drehwirbel gegen lästiges Verdrehen des Brauseschlauches
- Länge Brauseschlauch: 1250 mm
- mit Rückflussverhinderer
- integrierte Brausehalterfunktion
- Brausehalter aus Kunststoff
- Wandbefestigung: Schraubbefestigung
- ausspülbare Siebdichtung
- nicht eigensicher gegen Rückfließen
- EU-Taxonomie: max. 8 l/min - Vermeidung erheblicher Beeinträchtigungen (DNSH)

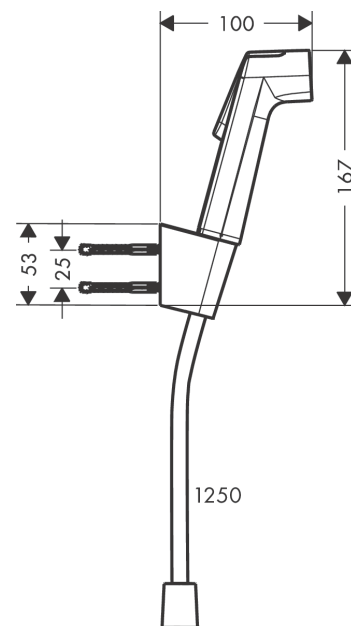
## Technologie



## Produktabbildung



## Maßzeichnung



**Bidette Handbrause 1jet S EcoSmart mit Porter S Brausehalter und Brauseschlauch 125 cm**  
 Oberfläche: **Mattschwarz** Artikelnummer: **29238670**



Durchflussdiagramm

