

## Zesis S

### Einhebel-Waschtischmischer 100 CoolStart ohne Ablaufgarnitur

Oberfläche: **Chrom** Artikelnummer: **74721000**



#### Beschreibung

##### Merkmale

- ComfortZone: 100
- Ausladung: 115 mm
- Auslaufhöhe: 104 mm
- Griffvariante: Hebelgriff
- Strahlart: Normalstrahl
- maximale Durchflussmenge bei 3 bar: 4 l/min
- Keramikmischsystem
- Temperaturbegrenzung einstellbar
- für Durchlauferhitzer geeignet
- Anschlussart: G  $\frac{3}{8}$  Anschlussschläuche
- Anschlussgröße: DN15
- Kaltwasser in Griff-Grundstellung
- PA-IX 10317/IO

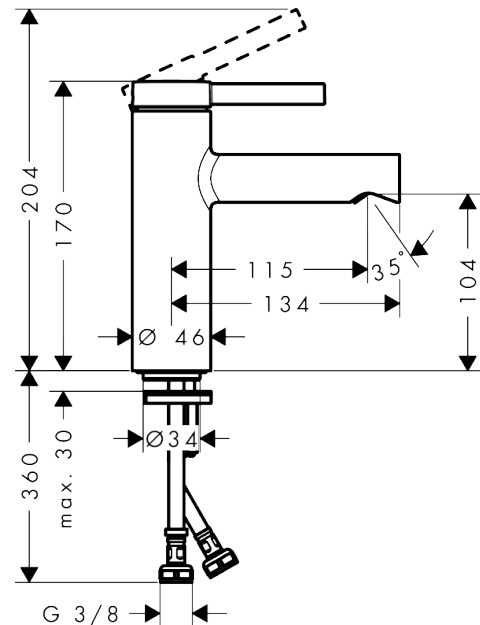
#### Technologie



#### Produktabbildung



#### Maßzeichnung



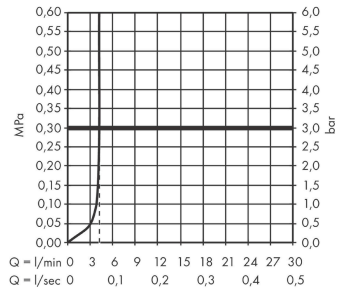
**Zesis S**

**Einhebel-Waschtismischer 100 CoolStart ohne Ablaufgarnitur**

Oberfläche: **Chrom** Artikelnummer: **74721000**



**Durchflussdiagramm**

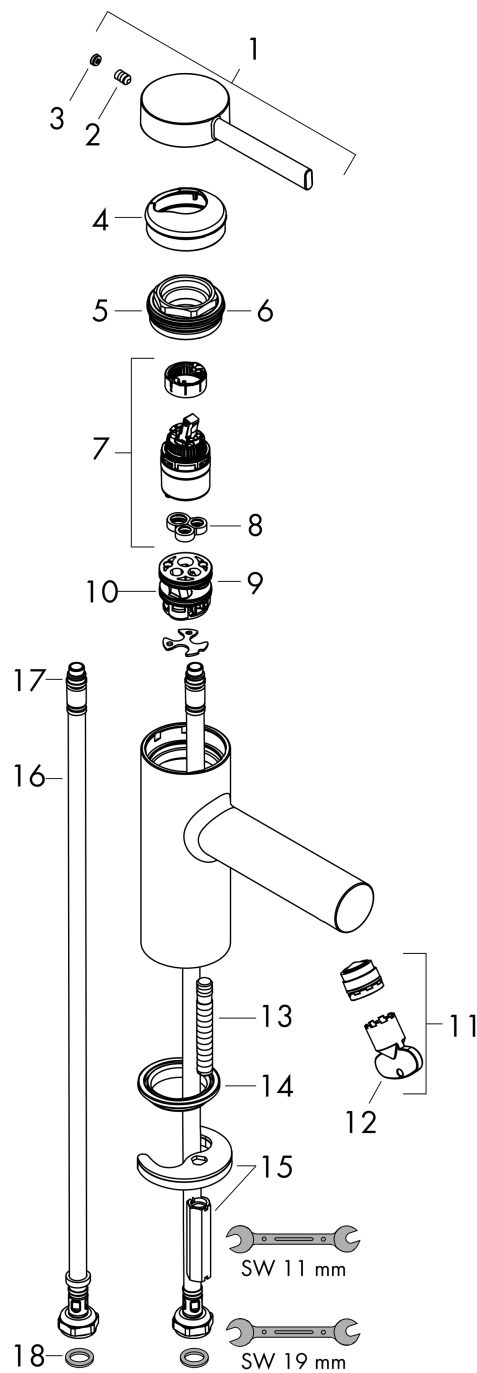


**Zesis S**  
**Einhebel-Waschtischmischer 100 CoolStart ohne Ablaufgarnitur**  
 Oberfläche: **Chrom** Artikelnummer: **74721000**



Explosionszeichnung

Baujahr: >01/25



## Zesis S

Einhebel-Waschtischmischer 100 CoolStart ohne Ablaufgarnitur

Oberfläche: **Chrom** Artikelnummer: **74721000**



### Ersatzteilliste

Baujahr: >01/25

Pos.	Beschreibung	Artikelnummer	PG	VE
1	Griff	87868000	5	1
2	Madenschraube M5x8	92851000	1	1
3	Griffstopfen	94440460	1	1
4	Rosette	94027000	7	1
5	Spannschraube	87870000	0	1
6	O-Ring 32x2	98193000	1	1
7	Kartusche kpl.	93760000	13	1
8	Dichtung	93383000	4	1
9	Adapter für Kartusche	95975000	3	1
10	O-Ring 23x2	98398000	1	1
11	Strahlregler	87869000	0	1
12	Montageschlüssel	98987000	3	1
13	Schraube M8 x 68	97736000	2	1
14	Dichtung Ø 42	98722000	2	1
15	Schaftbefestigung kpl.	96016000	8	1
16	Anschlussschlauch 450 mm M8x0,75 G3/8	97206000	8	1
17	O-Ring 6,6x1,6	93019000	1	1
18	Dichtungsset	95581000	2	1
a	Push-Open Ablaufgarnitur	50105000	98	1