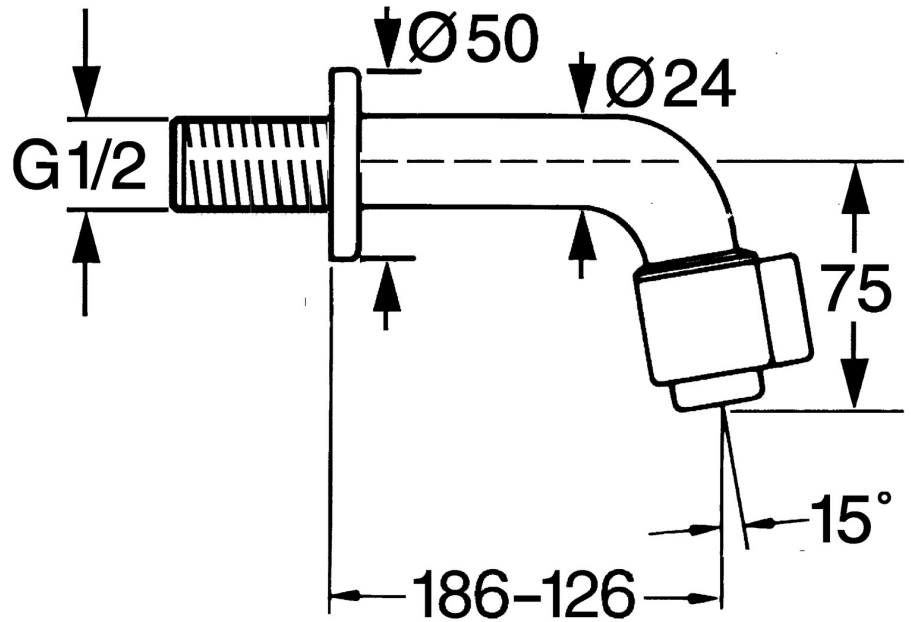


EAN: 4015474564794
static.hansa.com/00968101



- öffentliche & halböffentliche Bereiche
- Einhebelmischer
- Wandmontage
- Chrom
- Feststehender Auslauf
- CASCADE® Strahlregler
- Einhandbedienhebel/Griff
- Oberteil mit keramischen Dichtscheiben zur Wassermengeneinstellung für einen Abgang
- 1 Zuleitung, für Kalt- oder Mischwasser
- Kürzbar



Technische Daten

Durchflusseigenschaften

Durchfluss bei 3 bar **6.0 l/min**

Technische Eigenschaften

DN-Größe (Nennmaß) **DN15**
 Warmwasserversorgung **max. +80°C**
 Arbeitsdruck **0.5-10 bar**
 Anschlussgröße **G1/2**
 Ausladung **186 mm**
 Sicherungseinrichtung (EN1717) **AA**
 Werkstoff **Messing**

Vorschriften

EN Standard **EN 200**
 Geräuschkategorie **I (ISO 3822)**

Zulassungen und Deklarationen

ABP **P-IX 38815/IZ**
 Konformitätserklärung **DoC**

