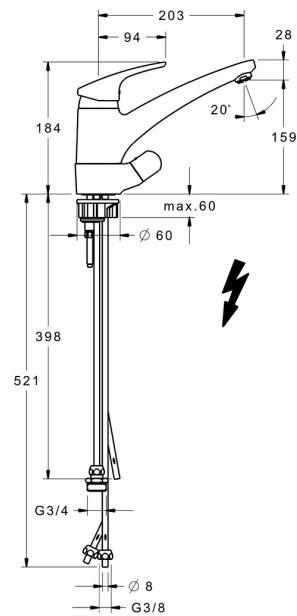
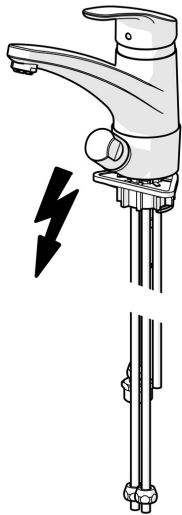


EAN: 4015474276611

[static.hansa.com/01211183](http://static.hansa.com/01211183)



- Küche
- Einhebelmischer, Niederdruck, für offene Heißwasserbereiter, Spülmaschinenventil
- Standmontage
- Chrom
- Schwenkbarer Auslauf, gegossen
- Kristallklarer Laminarstrahl, CASCADE® Strahlregler
- Geräteabsperrentil, mechanisch
- Hebel mit W+K-Kennzeichnung, Einhandbedienhebel/Griff
- Temperaturbegrenzer, Heißwassersperre einstellbar (im Lieferumfang enthalten)
- HANSAECO  $\varnothing$  4.8 Steuerpatrone mit keramischen Dichtscheiben zur Wassermengen- und Temperatureinstellung. Wasserbremse bei ca. 60% Wassermenge
- Anschluss über Kupferrohre
- Armaturenkörper aus entzinkungsbeständigem Messing (DZR), Messing in Trinkwasserkontakt enthält weniger als 0,3% Blei, Wasserwege ohne Nickelbeschichtung



## Technische Daten

### Technische Eigenschaften

DN-Größe (Nennmaß)	<b>DN15</b>
Warmwasserversorgung	<b>max. +80°C</b>
Arbeitsdruck	<b>1-5 bar</b>
Ausladung	<b>203 mm</b>
Sicherungseinrichtung (EN1717)	<b>AA</b>
Werkstoff	<b>Messing</b>

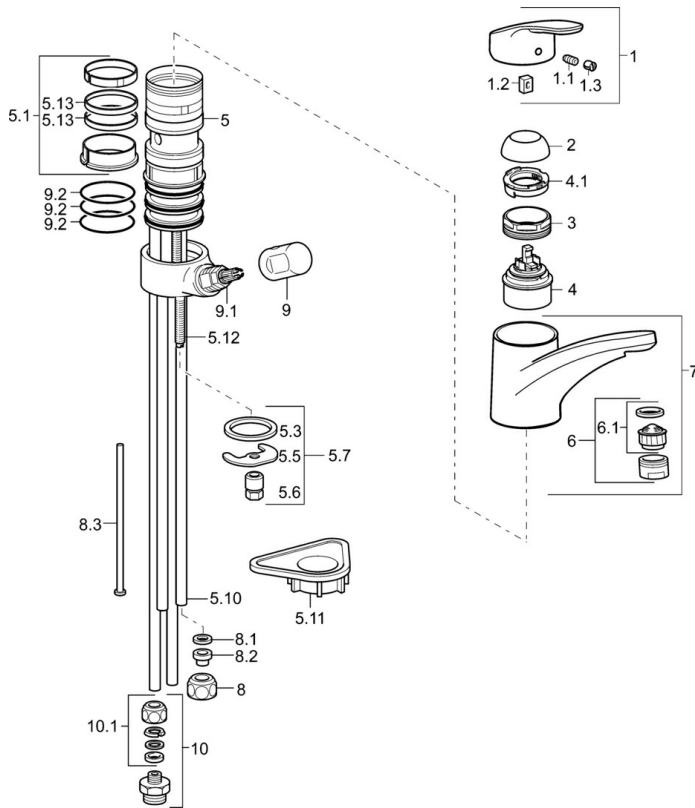
### Vorschriften

EN Standard	<b>EN 817</b>
-------------	---------------

### Zulassungen und Deklarationen

Konformitätserklärung	<b>DoC</b>
-----------------------	------------

## Ersatzteile



### SP01211183

Name	Art.-Nr.
1 Hebel, L=93 mm	01880083
1.1 Schraube, M5x8, SW2.5	59904755
1.2 Kunststoffadapter	59904778
1.3 Dekorkappe Grau	59912112
2 Abdeckkappe	59912647
3 Befestigungsschraube, M50x1, SW45	59904890
4 Kartusche, 4.8 eco	59904601
4.1 Warmwasser Begrenzer	59904759
5.1 Dichtungskit	59912646
5.2 Sockel erhöht, 30 mm	59912710
5.3 Dichtung, 37x48x3.5	59911422
5.5 Befestigungsplatte Ausgelaufen	59904765
5.6 Schraube, M8x1, SW13 Ausgelaufen	59904766
5.7 Befestigungsatz	59910749
5.10 Rohr, 8x530 Ausgelaufen	59911895
5.11 PVC-Befestigungsplatte	59910008
5.12 Befestigungsschraube, M8x1, L=140	59912474
5.13 Dichtung, 40.3x6	59911387
6 Luftsprudler, M24x1 A, low pressure	59902692
6.1 Luftsprudler, M22/24, ND	59901553
7 Auslauf	59912711
8 Überwurfmutter	59904969
8.1 Dichtungskit, 14.9x8.5x1	59902352
8.2 Dichtungskit, 10x8	59902272
8.3 Schlauch	59902151
9 Griff	59910370
9.1 Oberteil, G1/2	59913457
9.2 O-Ring, d 45x2.5	59911151
10 Verbindungsstück, G3/4xG3/8 Ausgelaufen	59910940
10.1 Anschlussstück Ausgelaufen	59910377