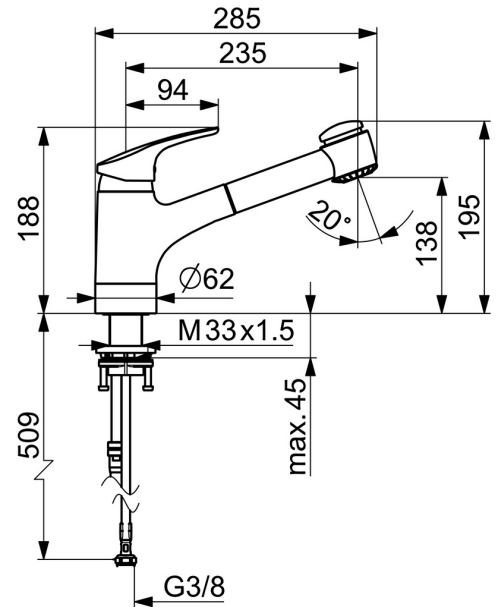
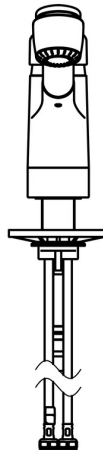
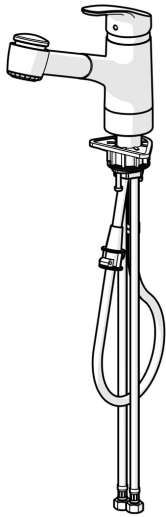


EAN: 4015474276628
static.hansa.com/01382283



- Küche
- Einhebelmischer
- Standmontage
- Chrom
- Schwenkbarer Auslauf, Ausziehbarer Auslauf, gegossen
- CASCADE® Strahlregler
- Hebel mit W+K-Kennzeichnung, Einhandbedienhebel/Griff
- Brauseschlauch (1400 mm)
- Temperaturbegrenzer, Heißwassersperre einstellbar (im Lieferumfang enthalten)
- ø 4.8 classic Steuerpatrone mit keramischen Dichtscheiben zur Wassermengen- und Temperatureinstellung, Rückflussverhinderer
- Anschluss über flexible Druckschläuche
- Messing in Trinkwasserkontakt enthält weniger als 0,3% Blei, Armaturenkörper aus entzinkungsbeständigem Messing (DZR), Wasserwege ohne Nickelbeschichtung
- Eigensicher gegen Rückfließen im häuslichen Gebrauch (nach DIN EN 1717)
- 2-strahlig



Technische Daten

Durchflusseigenschaften

Spar-Durchfluss bei 3 bar	6.0 l/min
Durchfluss bei 3 bar	12.0 l/min

Technische Eigenschaften

DN-Größe (Nennmaß)	DN15
Warmwasserversorgung	max. +70°C
Arbeitsdruck	0.5-10 bar
Anschlussgröße	G3/8
Ausladung	235 mm
Sicherungseinrichtung (EN1717)	EB
Werkstoff	Messing

Vorschriften

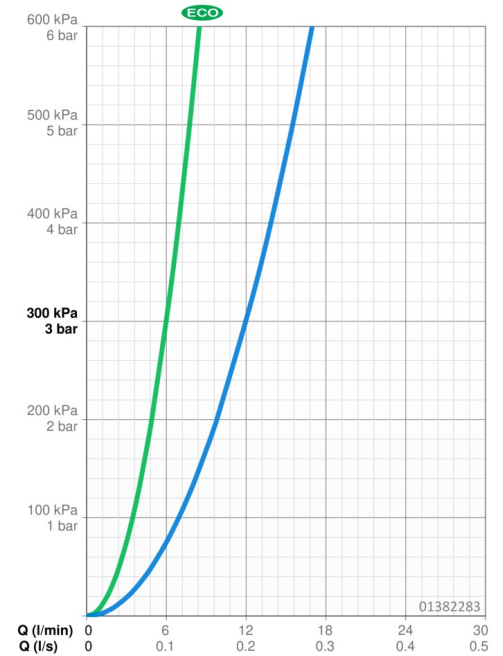
EN Standard	EN 817
Geräuschklasse	I (ISO 3822)

Zulassungen und Deklarationen

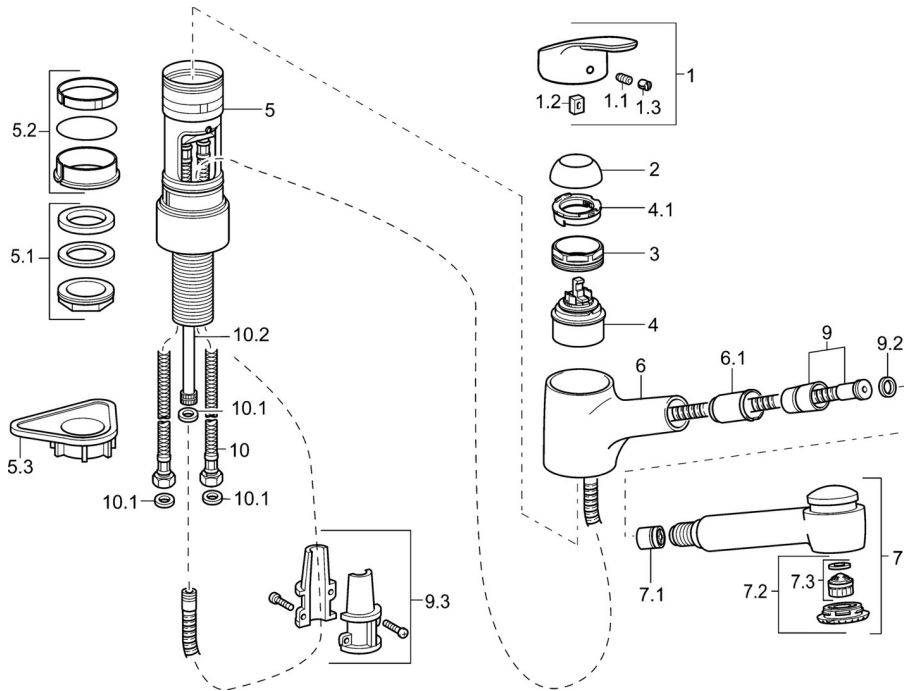
ABP	PA-IX 10131/IBO
Konformitätserklärung	DoC
EPD	S-P-06396

Nachhaltigkeit

EPD module A1 (kg CO2 eq.)	15,16
EPD module A2 (kg CO2 eq.)	0,72
EPD module A3 (kg CO2 eq.)	6,67
EPD module A1-A3 (kg CO2 eq.)	22,54
EPD module A4 (kg CO2 eq.)	0,45
EPD module B7 (kg CO2 eq.)	2364,00
EPD module C2 (kg CO2 eq.)	0,03
EPD module C3 (kg CO2 eq.)	0,04
EPD module C4 (kg CO2 eq.)	0,68
EPD module D (kg CO2 eq.)	-12,74



Ersatzteile



SP01382283

Name	Art.-Nr.
1 Hebel, L=93 mm	01880083
1.1 Schraube, M5x8, SW2.5	59904755
1.2 Kunststoffadapter	59904778
1.3 Dekorkappe Grau	59912112
2 Abdeckkappe	59912647
3 Ringschraube, M50x1, SW45	59904775
4 Kartusche, 4.8 eco	59904601
4.1 Warmwasser Begrenzer	59904759
5.1 Befestigungssatz	59913479
5.2 Dichtungskit	59912646
5.3 PVC-Befestigungsplatte	59910008
6 Auslauf Ausgelaufen	59912721
6.1 Schlauchdurchführung	59912724
7 Ausziehbarer Auslauf	59912722
7.1 Rückschlagventil	59905714
7.2 Handbrause Platte	59913878
7.3 Luftsprudler, M22/M24 B	59905901
9 Schlauch, L=1400	59912720
9.2 Dichtungsring, d 21x12x2	59912304
9.3 Halterung	59906600
10 Anschlußschlauch, L=600, G3/8-M10x1	59912719
10.1 Dichtung, 9.5x14.4x2	59912551
10.2 Anschlussrohr, M10x1, M14x1, L=230	59912718