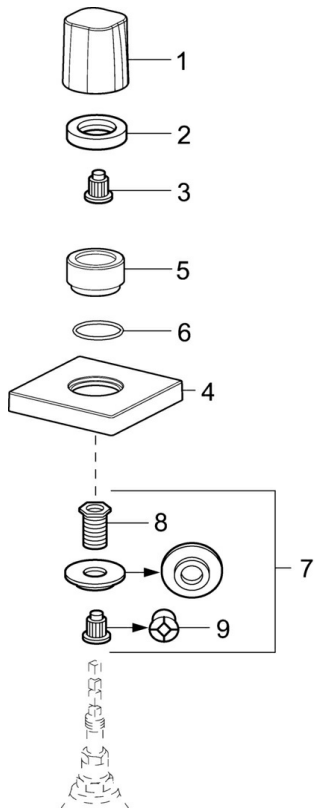




## Ersatzteile



### SP02288202

	Name	Art.-Nr.
01	Griff Ausgelaufen	59914527
02	Gegenmutter, d35.5xM24x1	59912023
03	Adapter Weiss	59910235
04	Rosette, 75x75 mm Ausgelaufen	59913435
05	Abdeckhülse	59913434
06	O-Ring, d 27x2	59901532
07	Adapter	59911033
08	Gewindenippel, M12x1/M15x1, AF17	59902708
09	Adapter Blau	59911052