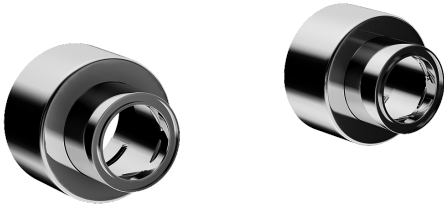
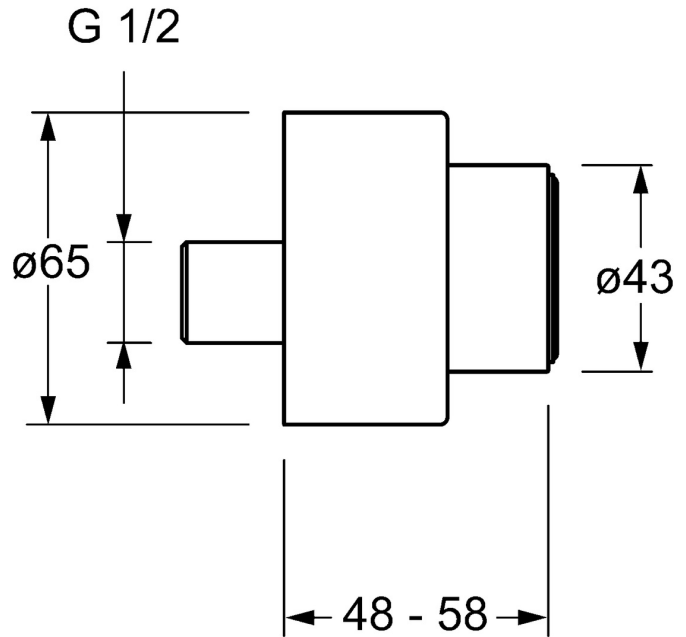
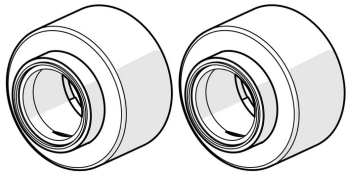


EAN: 4015474267398
static.hansa.com/02720200



- Gesundheit & Pflege, Zubehör
- Chrom

- S-Anschlüsse, mit integrierter Vorabsperung, Rosetten 3-fach abgedichtet
- Rosetten und S-Anschluss-Set passend zu HANSAMEDIPRO Verpackungseinheit: 2 Stück S-Anschlüsse, absperbar S-Anschlüsse verdeckt, Abdeckung 3-fach abgedichtet Flachdichtung



Technische Daten

Technische Eigenschaften

Anschlussgröße	G1/2
Länge / Höhe	48 - 58 mm