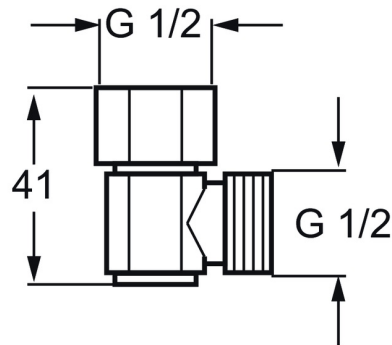
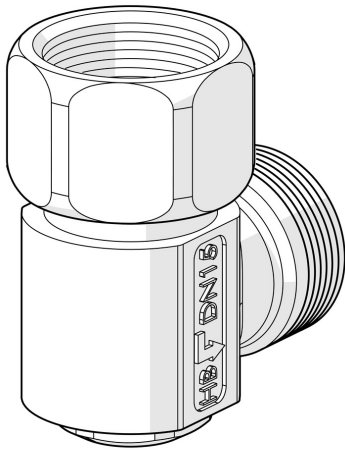


EAN: 4015474036888
static.hansa.com/04050100



- Gesundheit & Pflege, Zubehör
- Chrom
- Brauseschlauch-Entleerventil, DN 15 Zur Montage zwischen Schlauch und Armatur bei Aufputz- und Unterputz-Batterien und zur vollständigen Entleerung des Brauseschlauchs gemäß Krankenhausrichtlinie RKI Anschluss G 1/2 Eckform



Technische Daten

Technische Eigenschaften

DN-Größe (Nennmaß)	DN15
Warmwasserversorgung	max. +80°C
Arbeitsdruck	1-10 bar
Anschlussgröße	G1/2
Sicherungseinrichtung (EN1717)	HD
Werkstoff	Messing

Zulassungen und Deklarationen

Konformitätserklärung	DoC
-----------------------	-----