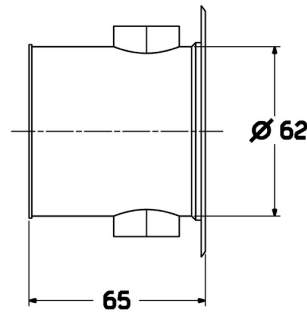
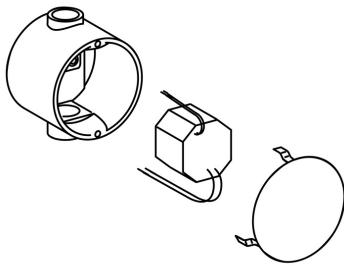


EAN: 4015474110786
static.hansa.com/58280100



- öffentliche & halböffentliche Bereiche, Zubehör
- Unterputz-Netzteil für berührungslose HANSA Armaturen Eingangsspannung 100-240 V / 50-60 Hz Ausgangsspannung 12 VDC/1,5 A (SELV) CE-Kennzeichen, Schutzklasse 2 Anschluss per Federzugklemmen Kunststoffgehäuse Unterputzdose 60 mm mit Deckel Anschlussleitung 7,0 m, mit Buchse



Technische Daten

Elektronische Eigenschaften

Elektrischer Anschluss	100 - 240 VAC
Stromausgabe	1500 mA
Anzahl angeschlossener Geräte	7

Vorschriften

EU Directive	CE Low Voltage Directive 2014/35/EU , EMC Directive 2014/30/EU , RoHS Directive 2011/65/EU
EN Standard	ETSI EN 301 489-1 V1.9.2 , ETSI EN 300 328 v2.2.2 , EN 61000-6-1:2007 , EN 61000-6-3:2007+A1:2011+AC:2012 , EN 60335-1:2012+A11+A13+A14+A15:2021, Part 19.11.4

Zulassungen und Deklarationen

Konformitätserklärung	LVD
-----------------------	-----