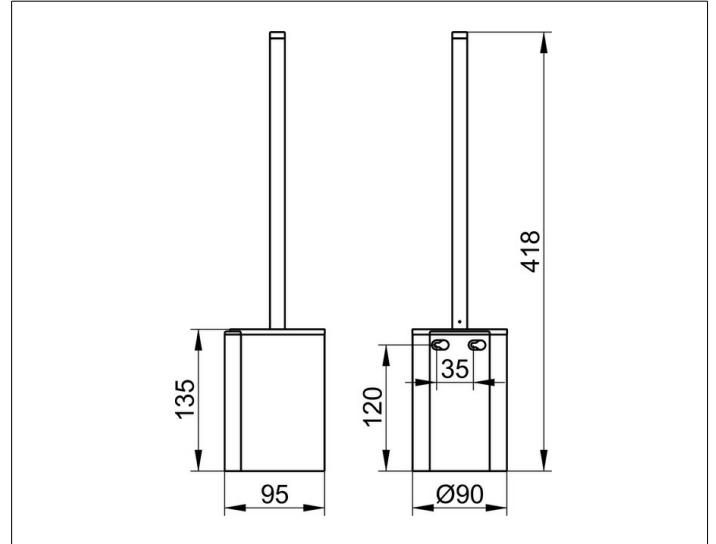


Plan  
14972000200 Kunststoff-Einsatz

**PRODUKT**



**ZEICHNUNG**



**PRODUKTBESCHREIBUNG**

lose

**OBERFLÄCHE**

schwarz matt