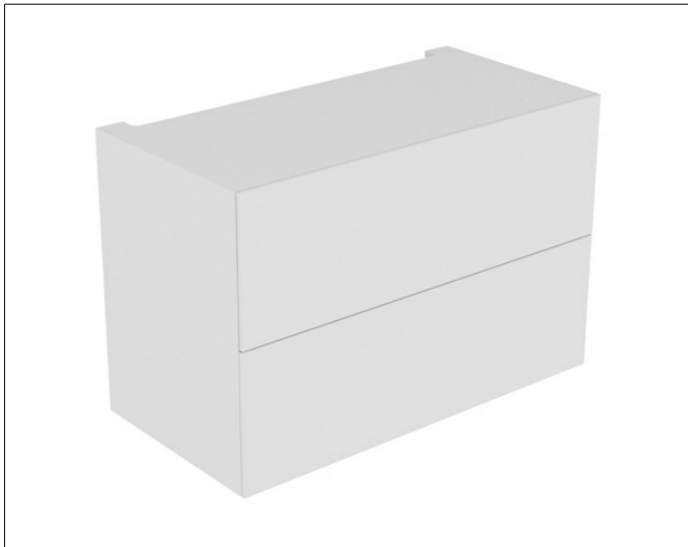


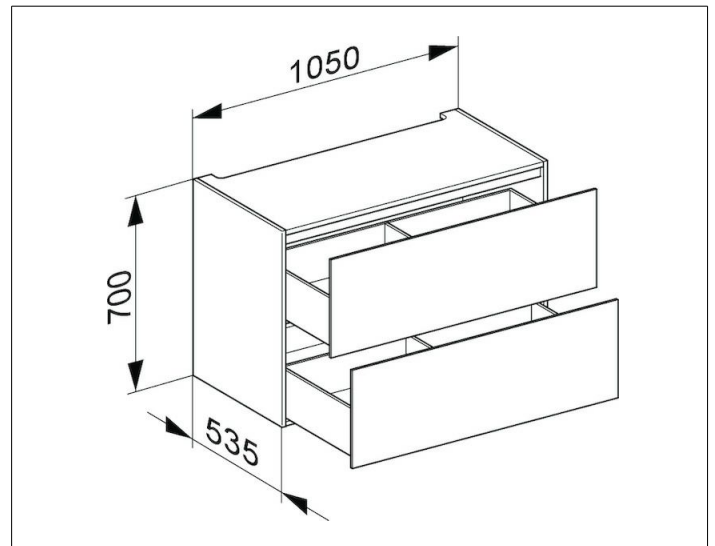
Edition 11

31316280100 Modul Unterbauschrank

PRODUKT



ZEICHNUNG



OBERFLÄCHE

cashmere/Glas cashmere satiniert

ABMESSUNG

1050 x 700 x 535 mm