





EIBENSTOCK

Elektrowerkzeuge

| | | |
|---|-----------------------------|---|
|  | Bedienungsanleitung | 2 |
|  | Operating Instructions..... | 3 |



Anbohrhilfe mit Bohrschablone

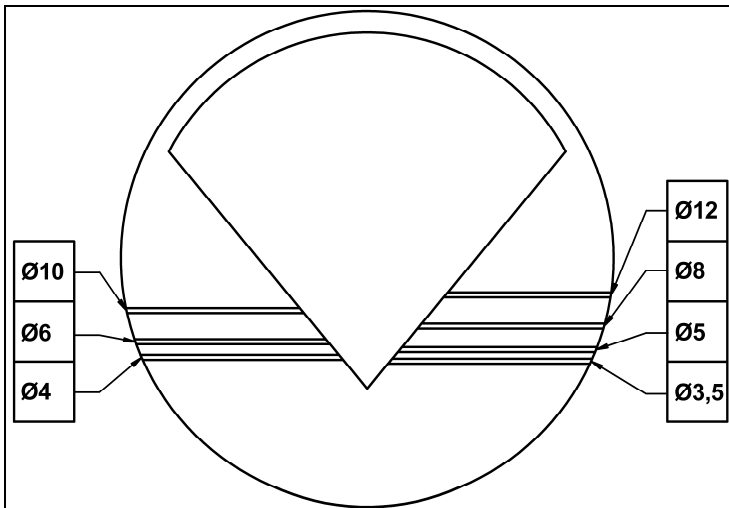
Centering Device with Drilling Template
3583A

Bohrvorbereitung

- Markieren Sie die zu bohrende Stelle durch ein Kreuz.
- Lösen Sie die beiden Flügelschrauben.

Ausrichtung und Befestigung

- Der Wassersammelring mit der Schablone ist am Kreuz grob auszurichten und der Saugfuß auf einer glatten Fläche zu befestigen.
- Danach wird der Wassersammelring erneut ausgerichtet. Mittels der Skala für den Bohrdurchmesser (s. Bild) wird der Wassersammelring an der waagerechten Linie des Kreuzes und mit der V-Kerbe an der senkrechten Linie ausgerichtet.
- Jetzt wird zuerst die Flügelschraube am Wassersammelring angezogen und danach die Flügelschraube am Saugfuß. Somit wird eine optimale Dichtung zur Wand hin erzielt.
- Schließen Sie den Absaug Schlauch an.



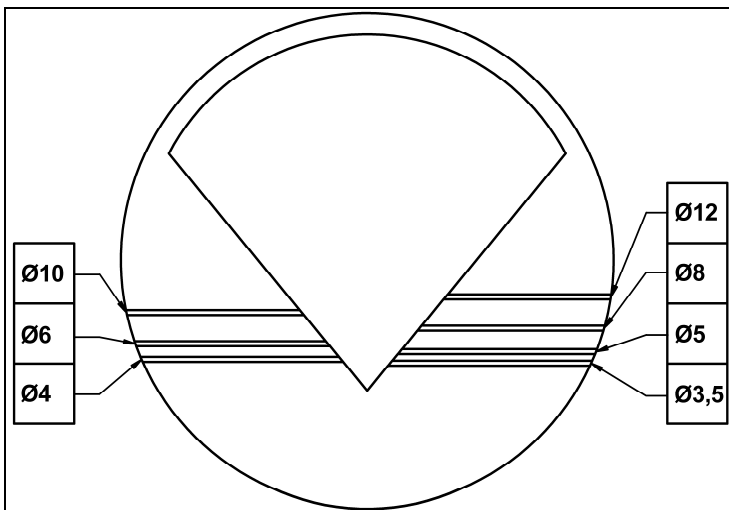
Der maximale Bohrdurchmesser beträgt 25mm, wobei zwischen 12 und 25 mm keine Zentrierhilfe vorhanden ist.

Drilling preparation

- Mark the spot that has to be drilled with a cross.
- Remove both wing screws.

Adjustment and fixing

- Roughly adjust the water collection ring with the template on the cross and fix the suction base on an even surface.
- Then adjust the water collection ring a second time. By means of the scale for the drilling diameter (see picture), the water collection ring is adjusted on the horizontal line of the cross and with the V-notch on the vertical line.
- Now first tighten the wing screw on the water collection ring and then the wing screw on the suction base. So you reach an optimal sealing on the wall.
- Connect the water suction hose.



The maximum drilling diameter is 25 mm, whereby there is no centring aid between 12 and 25 mm.

Ihr Fachhändler
Your Distributor

Elektrowerkzeuge GmbH Eibenstock
Auersbergstraße 10
D – 08309 Eibenstock
www.eibenstock.com