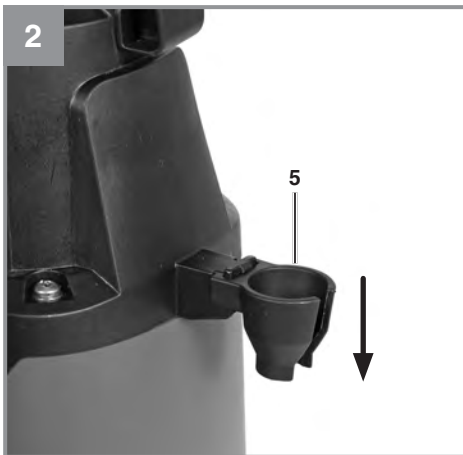
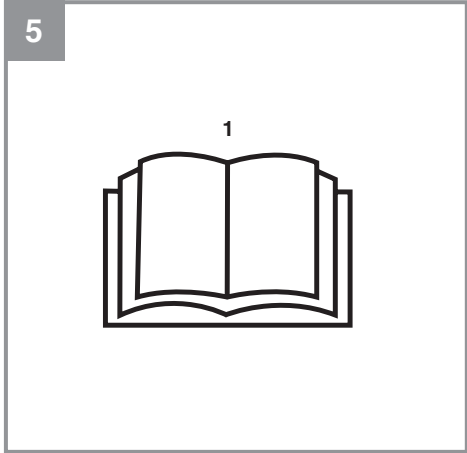
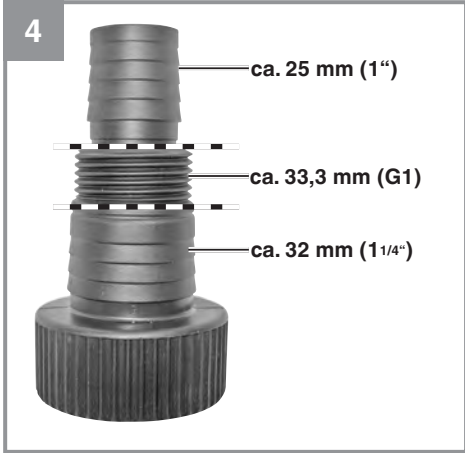


<b>D</b>	<b>Originalbetriebsanleitung Schmutzwasserpumpe</b>	<b>SLO</b>	<b>Originalna navodila za uporabo Črpalka za umazano vodo</b>
<b>GB</b>	<b>Original operating instructions Dirty Water Pump</b>	<b>H</b>	<b>Eredeti használati utasítás Szennyvízszivattyú</b>
<b>F</b>	<b>Instructions d'origine Pompe eaux usées</b>	<b>RO</b>	<b>Instrucțiuni de utilizare originale Pompă de ape uzate</b>
<b>I</b>	<b>Istruzioni per l'uso originali Pompa per acque reflue</b>	<b>GR</b>	<b>Πρωτότυπες Οδηγίες χρήσης Αντλία ακαθάρτου νερού</b>
<b>DK/ N</b>	<b>Original betjeningsvejledning Spildevandspumpe</b>	<b>P</b>	<b>Manual de instruções original Bomba de água suja</b>
<b>S</b>	<b>Original-bruksanvisning Smutsvattenpump</b>	<b>HR/ BIH</b>	<b>Originalne upute za uporabu Pumpa za prljavu vodu</b>
<b>CZ</b>	<b>Originální návod k obsluze Kalové Čerpadlo</b>	<b>RS</b>	<b>Originalna uputstva za upotrebu Pumpa za prljavu vodu</b>
<b>SK</b>	<b>Originálny návod na obsluhu Kalové čerpadlo</b>	<b>PL</b>	<b>Instrukcja oryginalna Pompa zanurzeniowa do brudnej wody</b>
<b>NL</b>	<b>Originele handleiding Vuilwaterpomp</b>	<b>TR</b>	<b>Orijinal Kullanma Talimatı Pis su pompası</b>
<b>E</b>	<b>Manual de instrucciones original Bomba de agua sucia</b>	<b>EE</b>	<b>Originaalkasutusjuhend Heitveepump</b>
<b>FIN</b>	<b>Alkuperäiskäyttöohje Likavesipumppu</b>		









**Gefahr!**

Beim Benutzen von Geräten müssen einige Sicherheitsvorkehrungen eingehalten werden, um Verletzungen und Schäden zu verhindern. Lesen Sie diese Bedienungsanleitung / Sicherheitshinweise deshalb sorgfältig durch. Bewahren Sie diese gut auf, damit Ihnen die Informationen jederzeit zur Verfügung stehen. Falls Sie das Gerät an andere Personen übergeben sollten, händigen Sie diese Bedienungsanleitung / Sicherheitshinweise bitte mit aus. Wir übernehmen keine Haftung für Unfälle oder Schäden, die durch Nichtbeachten dieser Anleitung und den Sicherheitshinweisen entstehen.

**Erklärung der verwendeten Symbole (siehe Bild 5)**

1. **Gefahr!** - Zur Verringerung des Verletzungsrisikos Bedienungsanleitung lesen.

**1. Sicherheitshinweise****Gefahr!**

**Lesen Sie alle Sicherheitshinweise und Anweisungen.** Versäumnisse bei der Einhaltung der Sicherheitshinweise und Anweisungen können elektrischen Schlag, Brand und/oder schwere Verletzungen verursachen. **Bewahren Sie alle Sicherheitshinweise und Anweisungen für die Zukunft auf.**

Dieses Gerät kann von Kindern ab 8 Jahren und darüber sowie von Personen mit verringerten physischen, sensorischen oder mentalen Fähigkeiten oder Mangel an Erfahrung und Wissen benutzt werden, wenn sie beaufsichtigt oder bezüglich des sicheren Gebrauchs des Gerätes unterwiesen wurden und die daraus resultierenden Gefahren verstehen. Kinder dürfen nicht mit dem Gerät spielen. Reinigung und Benutzer-Wartung dürfen nicht von Kindern ohne Beaufsichtigung durchgeführt werden.

**Gefahr!**

**Die Pumpe muss über eine Fehlerstrom-Schutzeinrichtung (RCD) mit einem Bemessungsfehlerstrom von nicht mehr als 30 mA versorgt werden (nach VDE 0100 Teil 702 und 738).**

**Das Gerät ist nicht zum Einsatz in Schwimmbecken, Planschbecken jeder Art und sonstigen Gewässern geeignet, in welchen sich**

**während des Betriebs Personen oder Tiere aufhalten können. Ein Betrieb des Gerätes während des Aufenthalts von Mensch oder Tier im Gefahrenbereich ist nicht zulässig. Fragen Sie Ihren Elektrofachmann!**

- Bevor Sie das Gerät in Betrieb nehmen, lassen Sie fachmännisch prüfen, ob die Erdung, Nullung oder Fehlerstromschutzschaltung den Sicherheitsvorschriften der Energieversorgungsunternehmen entsprechen und einwandfrei funktionieren.
- Die elektrischen Steckverbindungen sind vor Nässe zu schützen.
- Bei Überschwemmungsgefahr die Steckverbindungen im überflutungssicheren Bereich anbringen.
- Die Förderung von aggressiven Flüssigkeiten, sowie die Förderung von abrasiven (schmirgelnden) Stoffen ist auf jeden Fall zu vermeiden.
- Das Gerät ist vor Frost zu schützen.
- Das Gerät ist vor Trockenlauf zu schützen.
- Der Zugriff von Kindern ist durch geeignete Maßnahmen zu verhindern.

**2. Gerätebeschreibung und Lieferumfang****2.1 Gerätebeschreibung (Bild 1)**

1. Handgriff
2. Schwimmerschalter
3. Ansaugkorb
4. Universal-Schlauchanschluss
5. Fixierung für Schwimmerschalter

**2.2 Lieferumfang**

Bitte überprüfen Sie die Vollständigkeit des Artikels anhand des beschriebenen Lieferumfangs. Bei Fehlteilen wenden Sie sich bitte spätestens innerhalb von 5 Arbeitstagen nach Kauf des Artikels unter Vorlage eines gültigen Kaufbeleges an unser Service Center oder an die Verkaufsstelle, bei der Sie das Gerät erworben haben. Bitte beachten Sie hierzu die Gewährleistungstabelle in den Service-Informationen am Ende der Anleitung.

- Öffnen Sie die Verpackung und nehmen Sie das Gerät vorsichtig aus der Verpackung.
- Entfernen Sie das Verpackungsmaterial sowie Verpackungs- und Transportsicherungen (falls vorhanden).
- Überprüfen Sie, ob der Lieferumfang vollständige

dig ist.

- Kontrollieren Sie das Gerät und die Zubehörteile auf Transportschäden.
- Bewahren Sie die Verpackung nach Möglichkeit bis zum Ablauf der Garantiezeit auf.

### Gefahr!

**Gerät und Verpackungsmaterial sind kein Kinderspielzeug! Kinder dürfen nicht mit Kunststoffbeuteln, Folien und Kleinteilen spielen! Es besteht Verschluckungs- und Erstickungsgefahr!**

- Schmutzwasserpumpe
- Universal-Schlauchanschluss
- Originalbetriebsanleitung

## 3. Bestimmungsgemäße Verwendung

Das von Ihnen erworbene Gerät ist für die Förderung von Wasser mit einer maximalen Temperatur von 35° C bestimmt. Das Gerät darf nicht für andere Flüssigkeiten, insbesondere nicht für Motorenkraftstoffe, Reinigungsmittel und sonstige chemische Produkte verwendet werden!

Das Gerät findet überall dort Anwendung, wo Wasser umgefördert werden muss, z.B. im Haushalt, im Garten, und vielen Anwendungen mehr. Es darf nicht für den Betrieb von Schwimmbecken verwendet werden!

Bei Benutzung des Gerätes in Gewässern mit natürlichem, schlammigem Boden stellen Sie das Gerät leicht erhöht auf, z.B. auf Ziegelsteinen.

Für Dauerbenutzung, z.B. als Umwälzpumpe im Teich, ist das Gerät nicht bestimmt. Die zu erwartende Lebenszeit des Gerätes wird sich dadurch deutlich verkürzen, da das Gerät nicht für eine andauernde Belastung konstruiert wurde.

Das Gerät darf nur nach seiner Bestimmung verwendet werden. Jede weitere darüber hinausgehende Verwendung ist nicht bestimmungsgemäß. Für daraus hervorgerufene Schäden oder Verletzungen aller Art haftet der Benutzer/Bediener und nicht der Hersteller.

Bitte beachten Sie, dass unsere Geräte bestimmungsgemäß nicht für den gewerblichen, handwerklichen oder industriellen Einsatz konstruiert

wurden. Wir übernehmen keine Gewährleistung, wenn das Gerät in Gewerbe-, Handwerks- oder Industriebetrieben sowie bei gleichzusetzenden Tätigkeiten eingesetzt wird.

Durch Auslaufen von Schmieröl/Schmiermittel kann das Wasser verunreinigt werden.

## 4. Technische Daten

Netzanschluss .....	230 V ~ 50 Hz
Aufnahmeleistung .....	330 Watt
Fördermenge max. ....	9500 l/h
Förderhöhe max. ....	6 m
Eintauchtiefe max. ....	7 m
Wassertemperatur max. ....	35°C
Schlauchanschluss .....	ca. 47,8 mm (G 1½) IG
Fremdkörper max.: .....	Ø 25 mm
Schaltpunkthöhe: EIN .....	max. ca. 50 cm
Schaltpunkthöhe: AUS .....	min. ca. 5 cm
Absaughöhe .....	min. 25 mm
Mindestwasserstand bei Inbetriebnahme .	50 mm
Schutzart: .....	IPX8

## 5. Vor Inbetriebnahme

Überzeugen Sie sich vor dem Anschließen, dass die Daten auf dem Typenschild mit den Netzdaten übereinstimmen.

### 5.1 Die Installation

Die Installation des Gerätes erfolgt entweder:

- Stationär mit fester Rohrleitung
- oder
- Stationär mit flexibler Schlauchleitung

### Hinweis:

Klären Sie vor dem Betrieb der Pumpe mögliche Sonderbedingungen für die Installation!

Wenn z.B. ein Stromausfall, eine Verschmutzung oder eine defekte Abdichtung zu Sachschäden führen können, sind zusätzliche Schutzmaßnahmen zu installieren.

Diese Schutzmaßnahmen sind zum Beispiel: Parallel laufende Pumpen auf einem getrennt abgesicherten Stromkreis, Feuchtigkeitssensoren zur Abschaltung, und ähnliche Sicherheitseinrichtungen.

In Zweifelsfällen lassen Sie sich unbedingt von einem Sanitärfachmann beraten.

Die maximale Fördermenge kann nur mit dem größtmöglichen Leitungsdurchmesser erreicht werden, beim Anschluss kleinerer Schläuche oder Leitungen wird die Fördermenge reduziert. Bei Verwendung des Universal-Schlauchanschlusses (Bild 1/Pos. 4) sollte dieser deshalb wie in Bild 4 gezeigt bis zum genutzten Anschluss gekürzt werden, um die Fördermenge nicht unnötig zu reduzieren. Flexible Schlauchleitungen sind mit einer Schlauchschelle (nicht im Lieferumfang enthalten) am Universal-Schlauchanschluss zu befestigen.

Bei der Installation ist zu beachten, dass das Gerät niemals freihängend an die Druckleitung oder am Stromkabel montiert werden darf. Das Gerät muss an dem dafür vorgesehenen Tragegriff aufgehängt werden, bzw. auf dem Schachtboden aufliegen. Um eine einwandfreie Funktion des Gerätes zu gewährleisten, muss der Schachtboden immer frei von Schlamm oder sonstigen Verunreinigungen sein. Bei zu geringem Wasserspiegel kann der im Schacht befindliche Schlamm schnell eintrocknen und das Gerät am Anlaufen hindern. Deshalb ist es notwendig, das Gerät regelmäßig zu prüfen (Anlaufversuche durchführen).

Der Pumpenschacht sollte eine ausreichende Größe haben.

## 5.2 Der Netzanschluss Gefahr!

Das von Ihnen erworbene Gerät ist bereits mit einem Schutzkontaktstecker versehen. Das Gerät ist bestimmt für den Anschluss an eine Schutzkontaktsteckdose mit 230 V~50 Hz. Vergewissern Sie sich, dass die Steckdose ausreichend abgesichert ist (mind. 6 A) und einwandfrei in Ordnung ist. Führen Sie den Netzstecker in die Steckdose ein und das Gerät ist somit betriebsbereit.

## 6. Bedienung

Nachdem Sie diese Installations- und Betriebsanweisung genau gelesen haben, können Sie unter Beachtung folgender Punkte das Gerät in Betrieb nehmen:

- Prüfen Sie, dass das Gerät sicher aufgestellt ist.
- Prüfen Sie, dass die Druckleitung ordnungsgemäß angebracht wurde.
- Vergewissern Sie sich, dass der elektrische Anschluss 230 V ~ 50 Hz beträgt.

- Überprüfen Sie den ordnungsgemäßen Zustand der elektrischen Steckdose.
- Vergewissern Sie sich, dass niemals Feuchtigkeit oder Wasser an den Netzanschluss kommt.
- Vermeiden Sie, dass das Gerät trocken läuft.
- Zum Ausschalten des Gerätes ziehen Sie bitte den Netzstecker aus der Steckdose.

### Einstellung des Ein/Aus-Schaltpunktes:

Der Ein- bzw. Ausschaltpunkt des Schwimmerschalters kann durch Veränderung des Schwimmerschalters in der Schwimmerschalterrasterung eingestellt werden (Bild 3/Pos. 5).

- Der Schwimmerschalter muss so angebracht sein, dass die Schaltpunkthöhe: EIN und die Schaltpunkthöhe: AUS leicht und mit wenig Kraftaufwand erreicht werden kann. Prüfen Sie dies, indem Sie das Gerät in ein Gefäß, gefüllt mit Wasser, stellen und den Schwimmerschalter mit der Hand vorsichtig hochheben und anschließend wieder senken. Dabei können Sie sehen, ob das Gerät sich ein, bzw. ausschaltet.
- Achten Sie auch darauf, dass der Abstand zwischen dem Schwimmerschalterkopf und der Kabelhalterung nicht kleiner als 10 cm ist. Bei zu geringem Abstand wird die einwandfreie Funktion nicht gewährleistet (Bild 3).
- Achten Sie bei der Einstellung des Schwimmerschalters darauf, dass der Schwimmerschalter nicht vor dem Ausschalten des Gerätes den Boden berührt. Achtung! Gefahr des Trockenlaufes.

### Manueller Betrieb

Stecken Sie für den manuellen Betrieb die Fixierung für den Schwimmerschalter (5) auf die Pumpe (Bild 2).

Der Schwimmerschalter muss wie in Bild 1 montiert werden. Somit läuft das Gerät ständig. Das Gerät darf in dieser Betriebsart nur unter Aufsicht benutzt werden, um Trockenlauf zu vermeiden. Das Gerät muss abgeschaltet werden (Netzstecker ziehen), sobald kein Wasser mehr aus der Druckleitung austritt.

## 7. Austausch der Netzanschlussleitung

### Gefahr!

Wenn die Netzanschlussleitung dieses Gerätes beschädigt wird, muss sie durch den Hersteller oder seinen Kundendienst oder eine ähnlich qualifizierte Person ersetzt werden, um Gefährdungen zu vermeiden.

## 8. Reinigung, Wartung und Ersatzteilbestellung

### Gefahr!

- Vor jeder Wartungsarbeit den Netzstecker ziehen.
- Bei transportabler Verwendung sollte das Gerät nach jedem Gebrauch mit klarem Wasser gereinigt werden.
- Bei stationärer Installation empfiehlt sich alle 3 Monate die Funktion des Schwimmerschalters zu überprüfen.
- Fusseln und faserige Partikel, die sich im Gehäuse eventuell festgesetzt haben, mit einem Wasserstrahl entfernen.
- Alle 3 Monate Schachtboden von Schlamm befreien und auch die Schachtwände reinigen.
- Den Schwimmerschalter mit klarem Wasser von Ablagerungen reinigen.

### 8.1 Reinigung des Schaufelrades

Bei zu starker Ablagerung im Gehäuse muss der untere Teil des Gerätes wie folgt zerlegt werden:

1. Lösen Sie den Ansaugkorb vom Gehäuse.
2. Das Schaufelrad mit klarem Wasser reinigen.  
**Achtung!** Das Gerät nicht auf dem Schaufelrad abstellen oder abstützen!
3. Der Zusammenbau erfolgt in umgekehrter Reihenfolge.

### 8.2 Wartung

Im Geräteinneren befinden sich keine weiteren zu wartenden Teile.

### 8.3 Ersatzteilbestellung:

Bei der Ersatzteilbestellung sollten folgende Angaben gemacht werden:

- Typ des Gerätes
- Artikelnummer des Gerätes
- Ident-Nummer des Gerätes
- Ersatzteilnummer des erforderlichen Ersatzteils

Aktuelle Preise und Infos finden Sie unter [www.Einhell-Service.com](http://www.Einhell-Service.com)

## 9. Entsorgung und Wiederverwertung

Das Gerät befindet sich in einer Verpackung, um Transportschäden zu verhindern. Diese Verpackung ist Rohstoff und ist somit wieder verwendbar oder kann dem Rohstoffkreislauf zurückgeführt werden. Das Gerät und dessen Zubehör bestehen aus verschiedenen Materialien, wie z.B. Metall und Kunststoffe. Defekte Geräte gehören nicht in den Hausmüll. Zur fachgerechten Entsorgung sollte das Gerät an einer geeigneten Sammelstelle abgegeben werden. Wenn Ihnen keine Sammelstelle bekannt ist, sollten Sie bei der Gemeindeverwaltung nachfragen.

## 10. Lagerung

Lagern Sie das Gerät und dessen Zubehör an einem dunklen, trockenen und frostfreiem Ort. Die optimale Lagertemperatur liegt zwischen 5 und 30 °C. Bewahren Sie das Gerät in der Originalverpackung auf.



## 11. Fehlersuchplan

Störungen	Ursachen	Abhilfe
Gerät läuft nicht an	<ul style="list-style-type: none"> <li>- Netzspannung fehlt</li> <li>- Schwimmerschalter schaltet nicht</li> </ul>	<ul style="list-style-type: none"> <li>- Netzspannung überprüfen</li> <li>- Schwimmerschalter in höhere Stellung bringen</li> </ul>
Gerät fördert nicht	<ul style="list-style-type: none"> <li>- Einlaufsieb verstopft</li> <li>- Druckschlauch geknickt</li> </ul>	<ul style="list-style-type: none"> <li>- Einlaufsieb mit Wasserstrahl reinigen</li> <li>- Knickstelle beheben</li> </ul>
Gerät schaltet nicht aus	<ul style="list-style-type: none"> <li>- Schwimmerschalter kann nicht absinken</li> </ul>	<ul style="list-style-type: none"> <li>- Gerät auf dem Schachtboden richtig aufstellen</li> </ul>
Fördermenge ungenügend	<ul style="list-style-type: none"> <li>- Einlaufsieb verstopft</li> <li>- Leistung verringert, durch stark verschmutzte und schmirgelnde Wasserbeimengungen</li> </ul>	<ul style="list-style-type: none"> <li>- Einlaufsieb reinigen</li> <li>- Gerät reinigen und Verschleißteile ersetzen</li> </ul>
Gerät schaltet nach kurzer Laufzeit ab	<ul style="list-style-type: none"> <li>- Motorschutz schaltet das Gerät wegen zu starker Wasserverschmutzung ab</li> <li>- Wassertemperatur zu hoch, Motorschutz schaltet ab</li> </ul>	<ul style="list-style-type: none"> <li>- Netzstecker ziehen und Gerät sowie Schacht reinigen</li> <li>- Auf maximale Wassertemperatur von 35° C achten!</li> </ul>



Nur für EU-Länder

Werfen Sie Elektrowerkzeuge nicht in den Hausmüll!

Gemäß europäischer Richtlinie 2012/19/EU über Elektro- und Elektronik-Altgeräte und Umsetzung in nationales Recht müssen verbrauchte Elektrowerkzeuge getrennt gesammelt werden und einer umweltgerechten Wiederverwertung zugeführt werden.

Recycling-Alternative zur Rücksendeaufforderung:

Der Eigentümer des Elektrogerätes ist alternativ anstelle Rücksendung zur Mitwirkung bei der sachgerechten Verwertung im Falle der Eigentumsaufgabe verpflichtet. Das Altgerät kann hierfür auch einer Rücknahmestelle überlassen werden, die eine Beseitigung im Sinne der nationalen Kreislaufwirtschafts- und Abfallgesetze durchführt. Nicht betroffen sind den Altgeräten beigefügte Zubehörteile und Hilfsmittel ohne Elektrobestandteile.

Der Nachdruck oder sonstige Vervielfältigung von Dokumentation und Begleitpapieren der Produkte, auch auszugsweise, ist nur mit ausdrücklicher Zustimmung der Einhell Germany AG zulässig.

Technische Änderungen vorbehalten

## Service-Informationen

Wir unterhalten in allen Ländern, welche in der Garantieurkunde benannt sind, kompetente Service-Partner, deren Kontakte Sie der Garantieurkunde entnehmen. Diese stehen Ihnen für alle Service-Belange wie Reparatur, Ersatzteil- und Verschleißteil-Versorgung oder den Bezug von Verbrauchsmaterialien zur Verfügung.

Es ist zu beachten, dass bei diesem Produkt folgende Teile einem gebrauchsgemäßen oder natürlichen Verschleiß unterliegen bzw. folgende Teile als Verbrauchsmaterialien benötigt werden.

Kategorie	Beispiel
Verschleißteile*	Pumpenrad
Verbrauchsmaterial/ Verbrauchsteile*	
Fehlteile	

\* nicht zwingend im Lieferumfang enthalten!

Bei Mängel oder Fehlern bitten wir Sie, den Fehlerfall im Internet unter [www.Einhell-Service.com](http://www.Einhell-Service.com) anzu-melden. Bitte achten Sie auf eine genaue Fehlerbeschreibung und beantworten Sie dazu in jedem Fall folgende Fragen:

- Hat das Gerät bereits einmal funktioniert oder war es von Anfang an defekt?
- Ist Ihnen vor dem Auftreten des Defektes etwas aufgefallen (Symptom vor Defekt)?
- Welche Fehlfunktion weist das Gerät Ihrer Meinung nach auf (Hauptsymptom)?  
Beschreiben Sie diese Fehlfunktion.

## Garantieurkunde

Sehr geehrte Kundin, sehr geehrter Kunde, unsere Produkte unterliegen einer strengen Qualitätskontrolle. Sollte dieses Gerät dennoch einmal nicht einwandfrei funktionieren, bedauern wir dies sehr und bitten Sie, sich an unseren Servicedienst unter der auf dieser Garantiekarte angegebenen Adresse zu wenden. Gerne stehen wir Ihnen auch telefonisch über die angegebene Servicrufnummer zur Verfügung. Für die Geltendmachung von Garantieansprüchen gilt folgendes:

1. Diese Garantiebedingungen richten sich ausschließlich an Verbraucher, d. h. natürliche Personen, die dieses Produkt weder im Rahmen ihrer gewerblichen noch anderen selbständigen Tätigkeit nutzen wollen. Diese Garantiebedingungen regeln zusätzliche Garantieleistungen, die der u. g. Hersteller zusätzlich zur gesetzlichen Gewährleistung Käufern seiner Neugeräte verspricht. Ihre gesetzlichen Gewährleistungsansprüche werden von dieser Garantie nicht berührt. Unsere Garantieleistung ist für Sie kostenlos.
2. Die Garantieleistung erstreckt sich ausschließlich auf Mängel an einem von Ihnen erworbenen neuen Gerät des u. g. Herstellers, die auf einem Material- oder Herstellungsfehler beruhen und ist nach unserer Wahl auf die Behebung solcher Mängel am Gerät oder den Austausch des Gerätes beschränkt. Bitte beachten Sie, dass unsere Geräte bestimmungsgemäß nicht für den gewerblichen, handwerklichen oder beruflichen Einsatz konstruiert wurden. Ein Garantievertrag kommt daher nicht zustande, wenn das Gerät innerhalb der Garantiezeit in Gewerbe-, Handwerks- oder Industriebetrieben verwendet wurde oder einer gleichzusetzenden Beanspruchung ausgesetzt war.
3. Von unserer Garantie ausgenommen sind:
  - Schäden am Gerät, die durch Nichtbeachtung der Montageanleitung oder aufgrund nicht fachgerechter Installation, Nichtbeachtung der Gebrauchsanleitung (wie durch z.B. Anschluss an eine falsche Netzspannung oder Stromart) oder Nichtbeachtung der Wartungs- und Sicherheitsbestimmungen oder durch Aussetzen des Geräts an anomale Umweltbedingungen oder durch mangelnde Pflege und Wartung entstanden sind.
  - Schäden am Gerät, die durch missbräuchliche oder unsachgemäße Anwendungen (wie z.B. Überlastung des Gerätes oder Verwendung von nicht zugelassenen Einsatzwerkzeugen oder Zubehör), Eindringen von Fremdkörpern in das Gerät (wie z.B. Sand, Steine oder Staub, Transportschäden), Gewaltanwendung oder Fremdeinwirkungen (wie z. B. Schäden durch Herunterfallen) entstanden sind.
  - Schäden am Gerät oder an Teilen des Geräts, die auf einen gebrauchsgemäßen, üblichen oder sonstigen natürlichen Verschleiß zurückzuführen sind.
4. Die Garantiezeit beträgt 24 Monate und beginnt mit dem Kaufdatum des Gerätes. Garantieansprüche sind vor Ablauf der Garantiezeit innerhalb von zwei Wochen, nachdem Sie den Defekt erkannt haben, geltend zu machen. Die Geltendmachung von Garantieansprüchen nach Ablauf der Garantiezeit ist ausgeschlossen. Die Reparatur oder der Austausch des Gerätes führt weder zu einer Verlängerung der Garantiezeit noch wird eine neue Garantiezeit durch diese Leistung für das Gerät oder für etwaige eingebaute Ersatzteile in Gang gesetzt. Dies gilt auch bei Einsatz eines Vor-Ort-Services.
5. Für die Geltendmachung Ihres Garantieanspruches melden Sie bitte das defekte Gerät an unter: [www.Einhell-Service.com](http://www.Einhell-Service.com). Halten Sie bitte den Kaufbeleg oder andere Nachweise Ihres Kaufs des Neugeräts bereit. Geräte, die ohne entsprechende Nachweise oder ohne Typenschild eingeschendet werden, sind von der Garantieleistung aufgrund mangelnder Zuordnungsmöglichkeit ausgeschlossen. Ist der Defekt des Gerätes von unserer Garantieleistung erfasst, erhalten Sie umgehend ein repariertes oder neues Gerät zurück.

Selbstverständlich beheben wir gegen Erstattung der Kosten auch gerne Defekte am Gerät, die vom Garantiumfang nicht oder nicht mehr erfasst sind. Dazu senden Sie das Gerät bitte an unsere Serviceadresse.

Für Verschleiß-, Verbrauchs- und Fehlteile verweisen wir auf die Einschränkungen dieser Garantie gemäß den Service-Informationen dieser Bedienungsanleitung.

**Einhell Service · Eschenstraße 6 · 94405 Landau/Isar (Deutschland)**



**Sehr geehrte Kundin,  
sehr geehrter Kunde,  
LIEBE MÖGLICHMACHER,**

wir haben das Ziel, alles dafür zu tun, damit Sie mit Einhell all Ihre Projekte möglich machen können. Aus diesem Grund ist Service bei uns gelebter Anspruch: mit über 20 Jahren Erfahrung und mehr als 120 kompetenten und persönlichen Ansprechpartnern hat es sich der Einhell Service auf die Fahnen geschrieben, Sie bei allen Fragen zu Ihrem Produkt zu unterstützen. Dazu gehört ein beratendes Technikerteam, bis zu 10 Jahre Ersatzteilverfügbarkeit, 24 Stunden Versandservice, eine leistungsfähige Reparatur-Organisation und ein flächendeckendes Service-Partnernetz.

Über unser Onlineportal [www.Einhell-Service.com](http://www.Einhell-Service.com) sind viele unserer verfügbaren Services jetzt noch schneller und einfacher für Sie erreichbar – rund um die Uhr, sieben Tage die Woche.



**Einhell-Service.com**  
>>>

**Einhell Service**  
Eschenstraße 6  
94405 Landau an der Isar

Telefon: 09951 - 959 2000  
Telefax: 09951 - 959 1700  
E-Mail: [Service-DE@Einhell.com](mailto:Service-DE@Einhell.com)

Wir freuen uns auf Ihren Besuch unter

**Danger!**

When using the equipment, a few safety precautions must be observed to avoid injuries and damage. Please read the complete operating instructions and safety regulations with due care. Keep this manual in a safe place, so that the information is available at all times. If you give the equipment to any other person, hand over these operating instructions and safety regulations as well. We cannot accept any liability for damage or accidents which arise due to a failure to follow these instructions and the safety instructions.

**Explanation of the symbols used (see Fig. 5)**

1. **Danger!** - Read the operating instructions to reduce the risk of injury.

**1. Safety regulations****Danger!****Read all safety regulations and instructions.**

Any errors made in following the safety regulations and instructions may result in an electric shock, fire and/or serious injury.

**Keep all safety regulations and instructions in a safe place for future use.**

This equipment can be used by children of 8 years and older and by people with limited physical, sensory or mental capacities or those with no experience and knowledge if they are supervised or have received instruction in how to use the equipment safely and understand the dangers which result from such use. Children are not allowed to play with the equipment. Unless supervised, children are not allowed to clean the equipment and carry out user-level maintenance work.

**Danger!**

**The pump must be powered via an earth-leakage circuit breaker (RCD) with a rated fault current of no more than 30 mA (according to VDE 0100 Part 702 and 738).**

**The equipment is not designed for use in swimming pools and paddling pools of any kind or other bodies of water in which people or animals may be present during operation. It is prohibited to operate the equipment if a person or animal is in the danger area. Ask your electrician!**

**Danger!**

- Before you put the equipment into operation, arrange for a specialist to check that the earthing, protective multiple earthing or residual-current operated circuit-breaker circuit comply with the safety regulations of the power supply company and work correctly.
- The electrical plug-in connections must be protected from wet conditions.
- If there is a risk of flooding, place the plug-in connections in an area which is safe from flooding.
- Strictly avoid pumping aggressive liquids and abrasive substances.
- Protect the equipment from frost.
- Protect the equipment from dry running.
- Take suitable measures to keep the equipment out of the reach of children.

**2. Layout and items supplied****2.1 Layout (Fig. 1)**

1. Handle
2. Floating switch
3. Universal hose connection
4. Intake cage
5. Lock for float switch

**2.2 Items supplied**

Please check that the article is complete as specified in the scope of delivery. If parts are missing, please contact our service center or the sales outlet where you made your purchase at the latest within 5 working days after purchasing the product and upon presentation of a valid bill of purchase. Also, refer to the warranty table in the service information at the end of the operating instructions.

- Open the packaging and take out the equipment with care.
- Remove the packaging material and any packaging and/or transportation braces (if available).
- Check to see if all items are supplied.
- Inspect the equipment and accessories for transport damage.
- If possible, please keep the packaging until the end of the guarantee period.

**Danger!**

**The equipment and packaging material are not toys. Do not let children play with plastic bags, foils or small parts. There is a danger of swallowing or suffocating!**

- Dirty water pump
- Universal hose connection
- Original operating instructions

**3. Proper use**

The equipment you have purchased is designed to pump water with a maximum temperature of 35 °C. This equipment must never be used for other liquids, especially not for engine fuels, cleaning agents and other chemically-based products!

The equipment can be used wherever you want to move water, e.g. in the house, in the garden, and for many other applications. It must not be used to operate swimming pools!

If you want to use the equipment in bodies of water with a natural, muddy bottom, place the equipment in a slightly elevated position, e.g. on bricks.

The equipment is not designed for continuous operation, e.g. as a circulating pump in a pond. In this case the equipment's anticipated life will be greatly shortened because the equipment was not designed for continuous loading.

The equipment is to be used only for its prescribed purpose. Any other use is deemed to be a case of misuse. The user / operator and not the manufacturer will be liable for any damage or injuries of any kind caused as a result of this.

Please note that our equipment has not been designed for use in commercial, trade or industrial applications. Our warranty will be voided if the machine is used in commercial, trade or industrial businesses or for equivalent purposes.

The water may be contaminated by escaping lubricating oil/lubricant.

**4. Technical data**

Mains connection.....	230 V ~ 50 Hz
Power rating.....	330 W
Max. pumping rate.....	9500 l/h
Max. delivery head.....	6 m
Max. submersion depth.....	7 m
Max. water temperature.....	35°C
Hose connection.....	approx. 47.8 mm (1½") IG
Max. size of foreign bodies:.....	Ø 25 mm
Switching point height: ON.....	max. approx. 50 cm
Switching point height: OFF.....	min. approx. 5 cm
Suction height.....	min. 25 mm
Minimum water level when starting up.....	50 mm
Protection type.....	IPX8

**5. Before starting the equipment**

Before you connect the equipment to the mains supply make sure that the data on the rating plate are identical to the mains data.

**5.1 Installation**

The equipment can be installed either:

- Stationary with a rigid pipe line
- or
- Stationary with a flexible hose line

**Notice!**

Before you use the pump, clarify any possible special conditions which need to be fulfilled for the installation!

For example, additional safety measures may be needed if damage to property could result from a power failure, soiling or a defective gasket.

Examples of such safety measures:

Pumps running in parallel on a separately protected power circuit, moisture sensors for switching off the pumps, and similar safety arrangements. Be sure to consult a professional plumber if you have any doubt.

The maximum pumping rate is possible only with the largest possible line diameter; if smaller hoses or pipes are connected, the pumping rate will be reduced. If the universal hose connection (Fig. 1/Item 4) is used, it should be shortened (as shown in Fig. 4) to the connection actually used in order not to reduce the pumping rate unnecessarily. Flexible hoses must be fastened to the universal hose connection with a hose clip (not included in

the scope of supply).

When installing, never hang the equipment by the discharge line or by the power cable. The equipment must be hung up with the provided carry handle or it must rest on the bottom of the shaft. To ensure that the equipment works properly, the bottom of the shaft always must be free of sludge and other accumulations of dirt. If the water level is too low, the sludge in the shaft can quickly dry out and hinder the equipment from starting. It is necessary therefore to check the equipment regularly (carry out trial start-ups).

The pump shaft should be large enough.

## 5.2 Mains connection

### Danger!

The equipment you have purchased comes with an earthing-pin plug. The equipment is designed for connection to a socket outlet with earthing contact for 230 V ~ 50 Hz. Make sure that the socket-outlet is sufficiently fused (at least 6 A) and in good working order. Insert the power plug in the socket-outlet and the equipment is ready for operation.

## 6. Operation

You can put the equipment into operation after you have thoroughly read the installation and operating instructions. Pay attention to the following points:

- Make sure that the equipment is set up securely.
- Check that the discharge line is fitted correctly.
- Make sure that the electrical connection is 230 V ~ 50 Hz.
- Check that the electrical socket-outlet is in good working order.
- Make sure that no moisture or water can ever reach the power connection.
- Make sure that the equipment does not run dry.
- To switch off the equipment, pull the power plug out of the socket outlet.

### Setting the On/Off switching point:

The ON/OFF switching point of the floating switch can be adjusted by shifting the floating switch in the floating switch notched holder (Fig. 3/Item 5).

- The floating switch must be fitted so that the switching point height: ON and the switch point height: OFF can be reached easily and with little force. Check this by placing the equipment in a container filled with water and carefully raising and lowering the floating switch with your hand. You can then see whether the equipment switches on and off.
- Make sure that the distance between the floating switch head and the cable holder is not too smaller than 10 cm. If the distance is too small, there is no guarantee that the equipment will work correctly.
- When adjusting the floating switch, make sure that the floating switch does not touch the bottom before the equipment is switched off. Important! Risk of dry running.

### Manual operation:

For manual operation place the lock for the float switch (5) on the pump (Fig. 2). Mount the floating switch as illustrated in Fig. 1. The equipment will then run continuously. To prevent dry running, this operating mode is allowed only under supervision. The equipment must be switched off (pull out the power plug) as soon as no more water is emitted from the discharge line.

## 7. Replacing the power cable

### Danger!

If the power cable for this equipment is damaged, it must be replaced by the manufacturer or its after-sales service or similarly trained personnel to avoid danger.



## 8. Cleaning, maintenance and ordering of spare parts

### Danger!

- Unplug the power plug prior to any maintenance work.
- For mobile applications, the equipment should be cleaned with clear water after every usage.
- For stationary installation, it is recommended that you check the floating switch for proper operation every three months.
- Use a water jet to remove any lint or fibrous particles that may have become trapped in the housing.
- Remove sludge from the shaft bottom and clean the shaft walls every 3 months.
- Use clear water to remove deposits from the floating switch.

### 8.1 Cleaning the paddle wheel

If a lot of deposits collect in the housing, the bottom part of the equipment must be dismantled as follows:

1. Disconnect the intake cage from the housing.
2. Clean the paddle wheel with clear water.  
**Important!** Do not put down or rest the equipment on the paddle wheel!
3. Assemble in reverse order.

### 8.2 Maintenance

There are no parts inside the equipment which require additional maintenance.

### 8.3 Ordering replacement parts:

Please quote the following data when ordering replacement parts:

- Type of machine
- Article number of the machine
- Identification number of the machine
- Replacement part number of the part required

For our latest prices and information please go to [www.Einhell-Service.com](http://www.Einhell-Service.com)

## 9. Disposal and recycling

The equipment is supplied in packaging to prevent it from being damaged in transit. The raw materials in this packaging can be reused or recycled. The equipment and its accessories are made of various types of material, such as metal and plastic. Never place defective equipment in your household refuse. The equipment should be taken to a suitable collection center for proper disposal. If you do not know the whereabouts of such a collection point, you should ask in your local council offices.

## 10. Storage

Store the equipment and accessories in a dark and dry place at above freezing temperature. The ideal storage temperature is between 5 and 30 °C. Store the electric tool in its original packaging.

## 11. Troubleshooting guide

<b>Faults</b>	<b>Cause</b>	<b>Remedy</b>
The equipment does not start	<ul style="list-style-type: none"> <li>- Power supply not connected</li> <li>- Floating switch does trigger</li> </ul>	<ul style="list-style-type: none"> <li>- Check power supply</li> <li>- Raise position of floating switch</li> </ul>
The equipment does not pump	<ul style="list-style-type: none"> <li>- Intake sieve clogged</li> <li>- Discharge hose kinked</li> </ul>	<ul style="list-style-type: none"> <li>- Clean intake sieve with water jet</li> <li>- Unkink the hose</li> </ul>
The equipment does not cut out	<ul style="list-style-type: none"> <li>- Floating switch cannot sink</li> </ul>	<ul style="list-style-type: none"> <li>- Place equipment correctly on shaft bottom</li> </ul>
Insufficient pumping rate	<ul style="list-style-type: none"> <li>- Intake sieve clogged</li> <li>- Performance reduced due to heavily contaminated and abrasive water impurities</li> </ul>	<ul style="list-style-type: none"> <li>- Clean intake sieve</li> <li>- Clean equipment and replace wear parts</li> </ul>
The equipment switches off after briefly running	<ul style="list-style-type: none"> <li>- Motor circuit-breaker switches the equipment off due to excessive water contamination</li> <li>- Water temperature too high; motor circuit-breaker switches the equipment off</li> </ul>	<ul style="list-style-type: none"> <li>- Unplug power plug and clean equipment and shaft</li> <li>- Ensure that maximum permissible water temperature (35 °C) is not exceeded</li> </ul>



For EU countries only

Never place any electric power tools in your household refuse.

To comply with European Directive 2012/19/EC concerning old electric and electronic equipment and its implementation in national laws, old electric power tools have to be separated from other waste and disposed of in an environment-friendly fashion, e.g. by taking to a recycling depot.

Recycling alternative to the return request:

As an alternative to returning the equipment to the manufacturer, the owner of the electrical equipment must make sure that the equipment is properly disposed of if he no longer wants to keep the equipment. The old equipment can be returned to a suitable collection point that will dispose of the equipment in accordance with the national recycling and waste disposal regulations. This does not apply to any accessories or aids without electrical components supplied with the old equipment.

The reprinting or reproduction by any other means, in whole or in part, of documentation and papers accompanying products is permitted only with the express consent of the Einhell Germany AG.

Subject to technical changes

## Service information

We have competent service partners in all countries named on the guarantee certificate whose contact details can also be found on the guarantee certificate. These partners will help you with all service requests such as repairs, spare and wearing part orders or the purchase of consumables.

Please note that the following parts of this product are subject to normal or natural wear and that the following parts are therefore also required for use as consumables.

Category	Example
Wear parts*	Impeller
Consumables*	
Missing parts	

\* Not necessarily included in the scope of delivery!

In the effect of defects or faults, please register the problem on the internet at [www.Einhell-Service.com](http://www.Einhell-Service.com). Please ensure that you provide a precise description of the problem and answer the following questions in all cases:

- Did the equipment work at all or was it defective from the beginning?
- Did you notice anything (symptom or defect) prior to the failure?
- What malfunction does the equipment have in your opinion (main symptom)? Describe this malfunction.

## Warranty certificate

Dear Customer,

All of our products undergo strict quality checks to ensure that they reach you in perfect condition. In the unlikely event that your device develops a fault, please contact our service department at the address shown on this guarantee card. You can also contact us by telephone using the service number shown.

Please note the following terms under which guarantee claims can be made:

1. These guarantee terms apply to consumers only, i.e. natural persons intending to use this product neither for their commercial activities nor for any other self-employed activities. These warranty terms regulate additional warranty services, which the manufacturer mentioned below promises to buyers of its new products in addition to their statutory rights of guarantee. Your statutory guarantee claims are not affected by this guarantee. Our guarantee is free of charge to you.
2. The warranty services cover only defects due to material or manufacturing faults on a product which you have bought from the manufacturer mentioned below and are limited to either the rectification of said defects on the product or the replacement of the product, whichever we prefer.  
Please note that our devices are not designed for use in commercial, trade or professional applications. A guarantee contract will not be created if the device has been used by commercial, trade or industrial business or has been exposed to similar stresses during the guarantee period.
3. The following are not covered by our guarantee:
  - Damage to the device caused by a failure to follow the assembly instructions or due to incorrect installation, a failure to follow the operating instructions (for example connecting it to an incorrect mains voltage or current type) or a failure to follow the maintenance and safety instructions or by exposing the device to abnormal environmental conditions or by lack of care and maintenance.
  - Damage to the device caused by abuse or incorrect use (for example overloading the device or the use of unapproved tools or accessories), ingress of foreign bodies into the device (such as sand, stones or dust, transport damage), the use of force or damage caused by external forces (for example by dropping it).
  - Damage to the device or parts of the device caused by normal or natural wear or tear or by normal use of the device.
4. The guarantee is valid for a period of 24 months starting from the purchase date of the device. Guarantee claims should be submitted before the end of the guarantee period within two weeks of the defect being noticed. No guarantee claims will be accepted after the end of the guarantee period. The original guarantee period remains applicable to the device even if repairs are carried out or parts are replaced. In such cases, the work performed or parts fitted will not result in an extension of the guarantee period, and no new guarantee will become active for the work performed or parts fitted. This also applies if an on-site service is used.
5. To make a claim under the guarantee, please register the defective device at: [www.Einhell-Service.com](http://www.Einhell-Service.com). Please keep your bill of purchase or other proof of purchase for the new device. Devices that are returned without proof of purchase or without a rating plate shall not be covered by the guarantee, because appropriate identification will not be possible. If the defect is covered by our guarantee, then the item in question will either be repaired immediately and returned to you or we will send you a new replacement.

Of course, we are also happy offer a chargeable repair service for any defects which are not covered by the scope of this guarantee or for units which are no longer covered. To take advantage of this service, please send the device to our service address.

Also refer to the restrictions of this warranty concerning wear parts, consumables and missing parts as set out in the service information in these operating instructions.

**Danger !**

Lors de l'utilisation d'appareils, il faut respecter certaines mesures de sécurité afin d'éviter des blessures et dommages. Veuillez donc lire attentivement ce mode d'emploi/ces consignes de sécurité. Veuillez à le conserver en bon état pour pouvoir accéder aux informations à tout moment. Si l'appareil doit être remis à d'autres personnes, veillez à leur remettre aussi ce mode d'emploi/ces consignes de sécurité. Nous déclinons toute responsabilité pour les accidents et dommages dus au non-respect de ce mode d'emploi et des consignes de sécurité.

**Explication des symboles utilisés (voir figure 5)**

1. **Danger!** - Lisez ce mode d'emploi pour diminuer le risque de blessures.

**1. Consignes de sécurité****Danger !**

**Veillez lire toutes les consignes de sécurité et instructions.** Tout non-respect des consignes de sécurité et instructions peut provoquer une décharge électrique, un incendie et/ou des blessures graves.

**Conservez toutes les consignes de sécurité et instructions pour une consultation ultérieure.**

Cet appareil peut être utilisé par les enfants à partir de 8 ans et les personnes avec des capacités physiques, sensorielles ou intellectuelles diminuées ou possédant un manque d'expérience ou de connaissances à condition qu'elles soient surveillées ou aient reçus les instructions relatives à l'utilisation sûre de l'appareil et qu'elles comprennent les risques résultant de cette utilisation. Les enfants ne doivent pas jouer avec l'appareil. Les enfants ne doivent pas effectuer le nettoyage et la maintenance de l'utilisateur sans surveillance.

**Attention !**

**La pompe doit être alimentée via un dispositif différentiel résiduel (RCD) avec un courant différentiel assigné de 30 mA au maximum (conformément à VDE 0100 parties 702 et 738).**

**L'appareil ne convient pas à l'emploi dans les piscines, les pataugeoires de tous genres et**

**toutes autres pièces d'eaux dans lesquelles des personnes ou des animaux peuvent se trouver pendant son fonctionnement. Il est interdit de faire fonctionner l'appareil en la présence de personnes ou d'animaux dans la zone dangereuse. Consultez votre spécialiste en électricité !**

**Danger !**

- Avant de mettre en service l'appareil, faites vérifier par un spécialiste si la mise à la terre, la mise au neutre ou la protection contre les courants de courts-circuits satisfont bien aux prescriptions de sécurité des distributeurs d'énergie et fonctionnent bien irréprochablement.
- Les connecteurs enfichables électriques doivent être préservés de l'humidité.
- En cas de risques d'inondation, placez les connecteurs enfichables dans un endroit à l'abri des inondations.
- Il faut éviter à tout prix de refouler des liquides agressifs ainsi que des substances abrasives (à effet de gel lubrifiant).
- Protégez l'appareil du gel.
- Protégez l'appareil contre le fonctionnement à sec.
- Il faut interdire l'accès aux enfants par des mesures adéquates.

**2. Description de l'appareil et volume de livraison****2.1 Description de l'appareil (figure 1)**

1. Poignée
2. Interrupteur à flotteur
3. Raccord flexible universel
4. Panier d'aspiration
5. Fixation pour interrupteur à flotteur

**2.2 Volume de livraison**

Veillez contrôler si l'article est complet à l'aide de la description du volume de livraison. S'il manque des pièces, adressez-vous dans un délai de 5 jours maximum après votre achat à notre service après-vente ou au magasin où vous avez acheté l'appareil muni d'une preuve d'achat valable. Veuillez consulter pour cela le tableau des aranties dans les informations service après-vente à la fin du mode d'emploi.

- Ouvrez l'emballage et prenez l'appareil en le sortant avec précaution de l'emballage.
- Retirez le matériel d'emballage tout comme

les sécurités d'emballage et de transport (s'il y en a).

- Vérifiez si la livraison est bien complète.
- Contrôlez si l'appareil et ses accessoires ne sont pas endommagés par le transport.
- Conservez l'emballage autant que possible jusqu'à la fin de la période de garantie.

### Danger !

**L'appareil et le matériel d'emballage ne sont pas des jouets ! Il est interdit de laisser des enfants jouer avec des sacs et des films en plastique et avec des pièces de petite taille. Ils risquent de les avaler et de s'étouffer !**

- Pompe eaux usées
- Raccord flexible universel
- Mode d'emploi d'origine

## 3. Utilisation conforme à l'affectation

L'appareil que vous venez d'acheter est destiné au refoulement de l'eau à une température maximale de 35° C. Cet appareil ne doit pas être utilisé pour d'autres liquides, en particulier pas pour des carburants pour moteurs, des produits nettoyants et autres produits chimiques !

L'appareil peut être également employé partout où l'on a besoin de transporter de l'eau, par exemple à la maison, dans le jardin et bien d'autres applications encore. Il est interdit de l'utiliser pour exploiter des bassins de piscine !

Lorsque vous employez l'appareil dans des eaux comprenant naturellement un fond boueux, placez l'appareil en le relevant légèrement, par exemple, sur des briques.

L'appareil ne convient pas à une utilisation continue, par exemple comme une pompe de circulation dans une pièce d'eau. La durée de vie attendue de l'appareil serait alors essentiellement raccourcie, étant donné que l'appareil n'est pas construit pour une charge permanente.

La machine doit exclusivement être employée conformément à son affectation. Chaque utilisation allant au-delà de cette affectation est considérée comme non conforme. Pour les dommages en résultant ou les blessures de tout genre, le producteur décline toute responsabilité

et l'opérateur/l'exploitant est responsable.

Veillez au fait que nos appareils, conformément à leur affectation, n'ont pas été construits, pour être utilisés dans un environnement professionnel, industriel ou artisanal. Nous déclinons toute responsabilité si l'appareil est utilisé professionnellement, artisanalement ou dans des sociétés industrielles, tout comme pour toute activité équivalente.

L'eau peut être salie par des fuites d'huile de graissage/de lubrifiant.

## 4. Données techniques

Branchement secteur .....	230 V ~ 50 Hz
Puissance absorbée .....	330 watts
Refoulement maxi.....	9500 l./h.
Hauteur manométrique maxi.....	6 m
Profondeur d'immersion maxi.....	7 m
Température de l'eau maxi.....	35°C
Raccord flexible .....	env. 47,8 mm (1/2") IG
Corps étranger maxi.....	Ø 25 mm
Hauteur de point de commutation: MARCHE.....	env. 50 cm maxi.
Hauteur de point de commutation : ARRÊT .....	env. 5 cm min.
Hauteur d'aspiration.....	min. 25 mm
Niveau d'eau minimum lors de la mise en service .....	50 mm
Type de protection : .....	IPX8

## 5. Avant la mise en service

Assurez-vous, avant de connecter la machine, que les données se trouvant sur la plaque de signalisation correspondent bien aux données du réseau.

### 5.1 L'installation

L'installation de l'appareil se fait soit:

- fixe avec une tuyauterie fixe
- ou
- fixe avec une conduite souple

### Remarque :

Clarifiez avant la mise en service de la pompe les conditions particulières éventuelles de son installation !

Si par ex. une coupure de courant, des impuretés ou un joint défectueux peuvent entraîner des dommages, il faut installer des mesures de protection supplémentaires.

Ces mesures de protection sont par exemple des pompes installées en parallèle sur un circuit électrique sécurisé séparé, des capteurs d'humidité pour la mise hors service, et des dispositifs de sécurité similaires.

Dans le doute, faites-vous conseiller par un spécialiste en installations sanitaires.

La quantité de refoulement maximale peut uniquement être atteinte avec le plus grand diamètre de conduite possible, si l'on raccorde de petits tuyaux ou conduites, le refoulement est réduit. Si vous utilisez le raccord flexible universel (fig. 1 / pos. 4), celui-ci devrait être raccourci jusqu'au branchement utilisé afin de ne pas réduire inutilement la quantité de liquide refoulé, comme indiqué dans la figure 4. Fixez les conduites flexibles avec un collier de serrage (non compris dans la livraison) au niveau du raccord flexible universel.

Lors de l'installation, faites attention à ne jamais suspendre l'appareil librement à la conduite de pression ni à le monter à un câble électrique. L'appareil doit être suspendu à la poignée prévue à cet effet ou être placé sur le fond de la cuve. Dans le but de garantir un fonctionnement irréprochable de l'appareil, le fond de la cuve doit toujours être exempt de boue ou d'autres impuretés. Lorsque le niveau de l'eau est trop faible, la boue qui se trouve dans la cuve peut rapidement sécher, ce qui est un obstacle au bon démarrage de l'appareil. Raison pour laquelle il est nécessaire de contrôler l'appareil régulièrement (en effectuant des essais de démarrage).

Le puits de pompe devrait avoir une taille suffisante.

## 5.2 Le branchement secteur

### Danger !

Votre appareil est déjà pourvu d'une fiche à contact de protection. L'appareil est destiné à être raccordé à une prise de courant de sécurité 230 V ~ 50 Hz. Assurez-vous que la prise est assez sécurisée (au moins 6 A) et en parfait état de fonctionnement. Engagez la fiche de contact dans la prise de courant et l'appareil est prêt au fonctionnement.

## 6. Commande

Après avoir lu attentivement les présentes instructions d'installation et de service, vous pouvez mettre l'appareil en service en respectant les points suivants:

- Vérifiez que l'appareil est placé de manière sûre.
- Vérifiez que la conduite de pression est montée dans les règles de l'art.
- Assurez-vous que l'alimentation électrique est de 230 V ~ 50 Hz.
- Vérifiez que la prise de courant électrique est en bon état.
- Assurez-vous que l'humidité ou l'eau n'entre jamais en contact avec le branchement secteur.
- Assurez-vous que l'appareil fonctionne à sec.
- Évitez que la pompe ne fonctionne à sec.
- Débranchez la prise secteur pour éteindre l'appareil.

### Réglage du point de contact de mise en/hors circuit :

Le point de commutation de mise en / hors circuit de l'interrupteur à flotteur peut être réglé par déplacement de l'interrupteur à flotteur dans son support (fig. 3 / pos. 5).

- L'interrupteur à flotteur doit être fixé pour que la hauteur de point de commutation : MARCHÉ et la hauteur de point de commutation : ARRÊT puissent être atteintes facilement et avec peu d'efforts. Vérifiez ce point en plaçant l'appareil dans un récipient, rempli d'eau, et levez l'interrupteur à flotteur précautionneusement avec la main puis abaissez-le à nouveau. Vous pouvez voir ainsi si l'appareil se met en ou hors circuit.
- Veillez également à ce que l'écart entre la tête de l'interrupteur à flotteur et le support de câble ne soit pas inférieur à 10 cm. En cas d'écart trop faible, un fonctionnement irréprochable n'est pas garanti.
- Veillez lors du réglage de l'interrupteur à flotteur que ce dernier ne touche pas le fond avant la mise hors service de l'appareil. Attention ! Risque de fonctionnement à sec.

### Mode manuel :

Pour le mode manuel, enfichez la fixation pour l'interrupteur à flotteur (5) sur la pompe (figure 2). L'interrupteur à flotteur doit être monté comme indiqué en figure 1. L'appareil fonctionne ainsi constamment. Dans ce mode de fonctionnement,



l'appareil doit uniquement être utilisé sous surveillance afin d'éviter la marche à sec. L'appareil doit être mis hors circuit (débrancher la prise secteur) dès qu'il n'y a plus d'eau qui sort de la conduite de pression.

## 7. Remplacement de la ligne de raccordement réseau

### Danger !

Si la ligne de raccordement réseau de cet appareil est endommagée, il faut la faire remplacer par le producteur ou son service après-vente ou par une personne de qualification semblable afin d'éviter tout risque.

## 8. Nettoyage, maintenance et commande de pièces de rechange

### Danger !

- Avant chaque travail de maintenance, débranchez la prise réseau.
- Lorsque vous l'utilisez en le transportant, nettoyez l'appareil après chaque emploi avec de l'eau claire.
- En cas d'installation fixe, il est recommandé de contrôler tous les 3 mois la fonction de l'interrupteur à flotteur.
- Éliminez les particules de peluches et fibres éventuellement déposées dans le boîtier à l'aide d'un jet d'eau.
- Tous les 3 mois, débarrassez le fond de la boue et nettoyez également les parois de la cuve.
- Éliminer les dépôts de l'interrupteur à flotteur avec de l'eau claire.

### 8.1 Nettoyage de la roue à aubes

En cas de dépôt trop important dans le boîtier, la partie inférieure de l'appareil doit être démontée comme suit :

1. Détachez le panier d'aspiration du boîtier.
2. Nettoyez la roue à aubes avec de l'eau claire.  
**Attention !** Ne pas poser ou étayer l'appareil sur la roue à aubes !
3. Le montage est effectué dans l'ordre inverse des étapes.

### 8.2 Maintenance

Aucune pièce à l'intérieur de l'appareil n'a besoin de maintenance.

### 8.3 Commande de pièces de rechange :

Pour les commandes de pièces de rechange, veuillez indiquer les références suivantes:

- Type de l'appareil
- No. d'article de l'appareil
- No. d'identification de l'appareil
- No. de pièce de rechange de la pièce requise

Vous trouverez les prix et informations actuelles à l'adresse [www.Einhell-Service.com](http://www.Einhell-Service.com)

## 9. Mise au rebut et recyclage

L'appareil se trouve dans un emballage permettant d'éviter les dommages dus au transport. Cet emballage est une matière première et peut donc être réutilisé ultérieurement ou être réintroduit dans le circuit des matières premières. L'appareil et ses accessoires sont en matériaux divers, comme par ex. des métaux et matières plastiques. Les appareils défectueux ne doivent pas être jetés dans les poubelles domestiques. Pour une mise au rebut conforme à la réglementation, l'appareil doit être déposé dans un centre de collecte approprié. Si vous ne connaissez pas de centre de collecte, veuillez vous renseigner auprès de l'administration de votre commune.

## 10. Stockage

Entreposez l'appareil et ses accessoires dans un endroit sombre, sec et à l'abri du gel tout comme inaccessible aux enfants. La température de stockage optimale est comprise entre 5 et 30 °C. Conservez l'outil électrique dans l'emballage d'origine.

## 11. Plan de recherche des erreurs

Dérangements	Origines	Remède
L'appareil ne démarre pas	<ul style="list-style-type: none"> <li>- Tension secteur manque</li> <li>- Interrupteur à flotteur ne commute pas</li> </ul>	<ul style="list-style-type: none"> <li>- Vérifier la tension secteur</li> <li>- Placer l'interrupteur à flotteur dans une position plus élevée</li> </ul>
L'appareil ne refoule pas	<ul style="list-style-type: none"> <li>- Filtre d'entrée bouché</li> <li>- Tuyau de refoulement flambé</li> </ul>	<ul style="list-style-type: none"> <li>- Nettoyer le filtre d'entrée au jet d'eau</li> <li>- Défaire le point de pliage</li> </ul>
L'appareil ne se met pas hors circuit	<ul style="list-style-type: none"> <li>- L'interrupteur à flotteur ne peut pas s'abaisser</li> </ul>	<ul style="list-style-type: none"> <li>- Monter correctement l'appareil sur le fond de la cuve</li> </ul>
Refoulement insuffisant	<ul style="list-style-type: none"> <li>- Filtre d'entrée bouché</li> <li>- Puissance diminuée par des produits mélangés à l'eau très encrassés et graissants</li> </ul>	<ul style="list-style-type: none"> <li>- Nettoyer le filtre d'entrée</li> <li>- Nettoyer l'appareil et remplacer les pièces d'usure</li> </ul>
L'appareil se déconnecte après une brève durée de fonctionnement	<ul style="list-style-type: none"> <li>- La protection du moteur déconnecte l'appareil à cause d'un trop grand encrassement de l'eau</li> <li>- Température de l'eau trop élevée, la protection du moteur déconnecte</li> </ul>	<ul style="list-style-type: none"> <li>- Débrancher la prise secteur et nettoyez l'appareil ainsi que la cuve</li> <li>- Veillez à la température maximale de l'eau de 35° C!</li> </ul>



Uniquement pour les pays de l'Union Européenne

Ne jetez pas les outils électriques dans les ordures ménagères!

Selon la norme européenne 2012/19/CE relative aux appareils électriques et systèmes électroniques usés et selon son application dans le droit national, les outils électriques usés doivent être récoltés à part et apportés à un recyclage respectueux de l'environnement.

Possibilité de recyclage en alternative à la demande de renvoi :

Le propriétaire de l'appareil électrique est obligé, en guise d'alternative à un envoi en retour, à contribuer à un recyclage effectué dans les règles de l'art en cas de cessation de la propriété. L'ancien appareil peut être remis à un point de collecte dans ce but. Cet organisme devra éliminer dans le sens de la Loi sur le cycle des matières et les déchets. Ne sont pas concernés les accessoires et ressources fournies sans composants électroniques.

Toute réimpression ou autre reproduction de la documentation et des papiers joints aux produits, même sous forme d'extraits, est uniquement permise une fois l'accord explicite de l'Einhell Germany AG obtenu.

Sous réserve de modifications techniques

## Informations service après-vente

Nous disposons dans tous les pays mentionnés dans le bon de garantie de partenaires de service après-vente compétents dont vous trouverez les coordonnées dans le bon de garantie. Ceux-ci se tiennent à votre disposition pour tout ce qui concerne le service après-vente comme les réparations, l'approvisionnement en pièces de rechange et d'usure ou l'achat de pièces de consommation.

Il faut tenir compte du fait que pour ce produit les pièces suivantes sont soumises à une usure liée à l'utilisation ou à une usure naturelle ou que les pièces suivantes sont nécessaires en tant que consommables.

Catégorie	Exemple
Pièces d'usure*	Rotor
Matériel de consommation/ pièces de consommation*	
Pièces manquantes	

\*Pas obligatoirement compris dans la livraison !

En cas de vices ou de défauts, nous vous prions d'enregistrer le cas du défaut sur internet à l'adresse [www.Einhell-Service.com](http://www.Einhell-Service.com). Veuillez donner une description précise du défaut et répondre dans tous les cas aux questions suivantes :

- est-ce que l'appareil a fonctionné une fois ou était-il défectueux dès le départ ?
- avez-vous remarqué quelque chose avant la panne (symptôme avant la panne) ?
- quel est le défaut de fonctionnement de l'appareil à votre avis (symptôme principal) ?  
Décrivez ce défaut de fonctionnement.

## Bon de garantie

Chère cliente, cher client,

nos produits sont soumis à un contrôle de qualité très strict. Si toutefois, il arrivait que cet appareil ne fonctionne pas parfaitement, nous en sommes désolés et nous vous prions de vous adresser à notre service après-vente à l'adresse indiquée sur le bon de garantie. Nous nous tenons également volontiers à votre disposition par téléphone au numéro de service après-vente indiqué. La garantie est valable dans les conditions suivantes :

1. Ces conditions de garantie s'adressent uniquement à des consommateurs, c'est à dire à des personnes physiques qui ne souhaitent ni utiliser ce produit dans le cadre de leur activité industrielle ou artisanale, ni dans le cadre de toute autre activité indépendante. Les conditions de garantie réglementent les prestations de garantie supplémentaires que le fabricant mentionné ci-dessous promet aux acheteurs de ses appareils en supplément de la prestation de garantie légale. Vos droits légaux en matière de garantie restent inchangés. Notre prestation de garanti est gratuite pour vous.
2. La prestation de garantie s'étend exclusivement aux défauts résultant d'une erreur de fabrication ou de matériau d'un appareil neuf du fabricant mentionné ci-dessous et acheté par vos soins. La prestation de garantie se limite selon notre décision soit à la résolution de tels défauts sur l'appareil, soit à l'échange de l'appareil.

Veillez au fait que nos appareils, conformément au règlement, n'ont pas été conçus pour être utilisés dans un environnement professionnel, industriel ou artisanal. Il n'y a donc pas de contrat de garantie quand l'appareil a été utilisé professionnellement, artisanalement ou par des sociétés industrielles ou exposé à une sollicitation semblable pendant la durée de la garantie.

3. Sont exclus de notre garantie :
  - les dommages liés au non-respect des instructions de montage ou en raison d'une installation incorrecte, au non-respect du mode d'emploi (en raison par ex. du branchement de l'appareil sur la tension de réseau ou le type de courant incorrect), au non-respect des dispositions de maintenance et de sécurité ou résultant d'une exposition de l'appareil à des conditions environnementales anormales ou d'un manque d'entretien et de maintenance.
  - les dommages résultant d'une utilisation abusive ou non conforme (comme par ex. une surcharge de l'appareil ou une utilisation d'outils ou d'accessoires non autorisés), de la pénétration d'objets étrangers dans l'appareil (comme par ex. du sable, des pierres ou de la poussière), de l'utilisation de la force ou de la violence (comme par ex. les dommages liés aux chutes).
  - les dommages sur l'appareil ou des parties de l'appareil résultant de l'usure normale liée à l'utilisation de l'appareil ou de toute autre usure naturelle.
4. La durée de garantie est de 24 mois et débute à la date d'achat de l'appareil. Les droits à la garantie doivent être revendiqués avant l'expiration de la durée de garantie dans un délai de deux semaines après avoir constaté le défaut. La revendication de droits à la garantie après expiration de la durée de garantie est exclue. La réparation ou l'échange de l'appareil n'entraîne ni une extension de la durée de garantie ni le début d'une nouvelle durée de garantie pour cet appareil ou toute autre pièce de rechange installée sur l'appareil. Cela est valable également dans le cas d'une intervention du service après-vente à domicile.
5. Pour faire valoir vos droits à la garantie, veuillez enregistrer l'appareil défectueux à l'adresse suivante : [www.Einhell-Service.com](http://www.Einhell-Service.com). Veuillez garder à disposition la preuve d'achat ou tout autre justificatif de l'achat de votre nouvel appareil. Les appareils envoyés sans les justificatifs correspondants ou sans plaque signalétique sont exclus de la prestation de garantie en raison de l'impossibilité de les enregistrer. Si le défaut de l'appareil est inclut dans la garantie, vous recevrez sans délai un appareil réparé ou un nouvel appareil.

Bien entendu, nous réparons volontiers les défauts de votre appareil qui ne sont pas ou plus compris dans l'étendue de la garantie contre le remboursement des frais de réparation. Pour cela, veuillez envoyer l'appareil à notre adresse de service après-vente.

Pour les pièces d'usure, de consommation et manquantes, nous renvoyons aux restrictions de cette garantie conformément aux informations du service après-vente de ce mode d'emploi.

## Pericolo!

Nell'usare gli apparecchi si devono rispettare diverse avvertenze di sicurezza per evitare lesioni e danni. Quindi leggete attentamente queste istruzioni per l'uso/le avvertenze di sicurezza. Conservate bene le informazioni per averle a disposizione in qualsiasi momento. Se date l'apparecchio ad altre persone, consegnate queste istruzioni per l'uso/le avvertenze di sicurezza insieme all'apparecchio. Non ci assumiamo alcuna responsabilità per incidenti o danni causati dal mancato rispetto di queste istruzioni e delle avvertenze di sicurezza.

## Spiegazione dei simboli utilizzati (vedi Fig. 5)

1. **Pericolo!** - Per ridurre il rischio di lesioni leggete le istruzioni per l'uso.

## 1. Avvertenze sulla sicurezza

### Pericolo!

**Leggete tutte le avvertenze di sicurezza e le istruzioni.** Dimenticanze nel rispetto delle avvertenze di sicurezza e delle istruzioni possono causare scosse elettriche, incendi e/o gravi lesioni.

**Conservate tutte le avvertenze e le istruzioni per eventuali necessità future.**

Questo apparecchio può essere usato da bambini a partire dagli 8 anni e da persone con capacità fisiche, sensoriali o mentali ridotte o prive di esperienza e conoscenze solo se vengono sorvegliati o sono stati istruiti riguardo l'uso sicuro dell'apparecchio e conoscono i rischi ad esso connessi. I bambini non devono giocare con l'apparecchio. Le operazioni di pulizia e di manutenzione a carico dell'utilizzatore non devono venire eseguite dai bambini se non sono sorvegliati.

### Pericolo!

**La pompa deve venire alimentata tramite un dispositivo di protezione per correnti di guasto (RCD) con una corrente di guasto non superiore a 30 mA (secondo la norma VDE 0100 parte 702 e 738).**

**L'apparecchio non è adatto all'uso in piscine, piscine per bambini di ogni tipo e vasche in cui possano essere presenti persone o animali mentre essa è in funzione. È vietato l'uso dell'apparecchio in presenza di persone o animali nella zona di pericolo. Rivolgetevi al vostro elettricista specializzato!**

## Pericolo!

- Prima di mettere in funzione l'apparecchio, fate controllare da uno specialista che la messa a terra, la messa a terra del neutro o il circuito di sicurezza per correnti di guasto corrispondano alle norme di sicurezza dell'ente responsabile della fornitura di energia elettrica e funzionino in modo corretto.
- I collegamenti elettrici ad innesto devono essere protetti dall'umidità.
- In caso di pericolo di inondazioni collocate i collegamenti ad innesto in un'area che non ne venga interessata.
- Si deve comunque evitare in ogni caso di convogliare liquidi aggressivi e sostanze abrasive.
- L'apparecchio deve essere protetto dal gelo.
- L'apparecchio deve essere protetto da un funzionamento a secco.
- Adottate misure atte a tenere l'apparecchio lontano dalla portata dei bambini.

## 2. Descrizione dell'apparecchio ed elementi forniti

### 2.1 Descrizione dell'apparecchio (Fig. 1)

1. Impugnatura
2. Interruttore a galleggiante
3. Attacco universale del tubo flessibile
4. Griglia di aspirazione
5. Fissaggio per interruttore a galleggiante

### 2.2 Elementi forniti

Verificate che l'articolo sia completo sulla base degli elementi forniti descritti. In caso di parti mancanti, rivolgetevi al nostro Centro Servizio Assistenza o al punto vendita in cui avete acquistato l'apparecchio presentando un documento di acquisto valido entro e non oltre i 5 giorni lavorativi dall'acquisto dell'articolo. Al riguardo fate attenzione alla Tabella Garanzia nelle informazioni sul Servizio Assistenza alla fine delle istruzioni.

- Aprite l'imballaggio e togliete con cautela l'apparecchio dalla confezione.
- Togliete il materiale d'imballaggio e anche i fermi di trasporto / imballo (se presenti).
- Controllate che siano presenti tutti gli elementi forniti.
- Verificate che l'apparecchio e gli accessori non presentino danni dovuti al trasporto.

- Se possibile, conservate l'imballaggio fino alla scadenza della garanzia.

### Pericolo!

**L'apparecchio e il materiale d'imballaggio non sono giocattoli! I bambini non devono giocare con sacchetti di plastica, film e piccoli pezzi! Sussiste pericolo di ingerimento e soffocamento!**

- Pompa per acque reflue
- Attacco universale del tubo flessibile
- Istruzioni per l'uso originali

## 3. Utilizzo proprio

L'apparecchio che avete acquistato è destinato a convogliare acqua con una temperatura massima di 35° C. L'apparecchio non deve essere assolutamente usato per altri liquidi, in particolare se si tratta di carburanti per motori, detergenti ed altri prodotti chimici!

L'apparecchio può essere impiegato ovunque si debba pompare dell'acqua, per es. in casa, in giardino e in molti altri settori. Non deve essere usato nel caso di vasche di piscine!

Per usare l'apparecchio in acqua con fondo naturale e fangoso, mettetelo in un posto un po' sollevato, per es. su dei mattoni.

L'apparecchio non è adatto per l'uso continuo, per es. come pompa di circolazione nel laghetto. La durata utile prevista dell'apparecchio si ridurrà notevolmente, poiché non è stato costruito per una sollecitazione continua.

L'apparecchio deve venire usato solamente per lo scopo a cui è destinato. Ogni altro tipo di uso che esuli da quello previsto non è un uso conforme. L'utilizzatore/l'operatore, e non il costruttore, è responsabile dei danni e delle lesioni di ogni tipo che ne risultino.

Tenete presente che i nostri apparecchi non sono stati costruiti per l'impiego professionale, artigianale o industriale. Non ci assumiamo alcuna garanzia quando l'apparecchio viene usato in imprese commerciali, artigianali o industriali, o in attività equivalenti.

La fuoriuscita di olio lubrificante/altri lubrificanti può comportare una contaminazione dell'acqua.

## 4. Caratteristiche tecniche

Collegamento alla rete .....	230 V ~ 50 Hz
Potenza assorbita .....	330 Watt
Portata max.....	9500 l/h
Prevalenza max.....	6 m
Profondità di immersione max.....	7 m
Temperatura max. dell'acqua .....	35°C
Attacco del tubo flessibile .....	ca. 47,8 mm (1½") IG
Corpi estranei max.....	Ø 25 mm
Altezza del punto di commutazione ON .....	max. ca. 50 cm
Altezza del punto di commutazione OFF.....	min. ca. 5 cm
Profondità di aspirazione .....	min. 25 mm
Livello minimo dell'acqua alla messa in esercizio .....	50 mm
Tipo di protezione .....	IPX8

## 5. Prima della messa in esercizio

Prima di inserire la spina nella presa di corrente assicuratevi che i dati sulla targhetta di identificazione corrispondano a quelli di rete.

### 5.1 L'installazione

L'installazione dell'apparecchio viene effettuata o:

- in modo fisso con tubazione rigida
- o
- in modo fisso con tubazione flessibile

### Avviso!

Eventuali condizioni speciali di installazione vanno chiarite prima della messa in esercizio della pompa!

In caso di danni causati ad esempio da sporizia, una caduta di corrente o una guarnizione difettosa, dovete installare le ulteriori misure di protezione.

Le misure di protezione sono ad esempio: pompe con funzionamento parallelo su un circuito di corrente con protezione separata, sensori di umidità per il disinserimento e dispositivi di sicurezza simili.

In caso di dubbi fatevi consigliare assolutamente da un tecnico di impianti sanitari.

La portata massima si raggiunge soltanto con un diametro massimo della tubazione, mentre collegando tubazioni e tubi flessibili più piccoli la portata viene ridotta. Usando l'attacco universale del tubo flessibile (Fig. 1/Pos. 4) esso dovrebbe essere accorciato fino all'attacco usato come mostrato nella Fig. 4 per non ridurre la portata senza motivo. Tubazioni flessibili devono essere fissate con una fascetta (non compresa nella fornitura) all'attacco universale del tubo flessibile.

Durante l'installazione fate attenzione a non montare mai l'apparecchio appeso al tubo di mandata o al cavo della corrente. L'apparecchio deve essere agganciato alla maniglia prevista o deve essere appoggiato sul fondo del pozzo. Per garantire un perfetto funzionamento dell'apparecchio, il fondo del pozzo deve essere sempre libero da fango o da altro sporco. In caso di un livello d'acqua insufficiente, il fango nel pozzo può asciugarsi rapidamente e impedire all'apparecchio di avviarsi. Perciò è necessario controllare regolarmente l'apparecchio (eseguite tentativi di avviamento).

Il pozzetto della pompa dovrebbe essere sufficientemente grande.

## 5.2 Collegamento alla rete

### Pericolo!

L'apparecchio da voi acquistato è già dotato di una spina con messa a terra. L'apparecchio è concepito per essere collegato ad una presa di corrente con messa a terra da 230 V ~ 50 Hz. Assicuratevi che la presa di corrente sia sufficientemente protetta (almeno 6 A) e in perfetto stato. Inserite la spina nella presa di corrente. In tal modo l'apparecchio è pronto all'esercizio.

## 6. Uso

Dopo aver letto attentamente queste istruzioni di installazione ed uso, potete mettere in esercizio l'apparecchio tenendo presente i seguenti punti:

- Accertatevi che l'apparecchio sia installato in modo sicuro.
- Verificate che il tubo di mandata sia stato montato in modo corretto.
- Assicuratevi che il collegamento elettrico sia di 230 V ~ 50 Hz.
- Verificate che la presa elettrica sia in perfetto stato.
- Assicuratevi che umidità e acqua non raggiungano in nessun caso l'allacciamento alla

rete.

- Evitate che l'apparecchio funzioni a secco.
- Per spegnere l'apparecchio staccate la spina dalla presa di corrente.

## Regolazione del punto di commutazione ON/OFF

Il punto di commutazione ON ovvero OFF dell'interruttore a galleggiante può essere regolato spostando l'interruttore stesso nelle diverse posizioni (Fig. 3/Pos. 5).

- L'interruttore a galleggiante deve essere montato in modo tale che l'altezza del punto di attivazione ON e quella del punto di disattivazione OFF possano essere raggiunte facilmente e con un impiego di forza ridotto. Accertatevi collocando l'apparecchio in un recipiente pieno d'acqua e sollevando e poi abbassando a mano con cautela l'interruttore a galleggiante. Facendo ciò potete constatare se l'apparecchio si attiva e disattiva.
- Assicuratevi anche che la distanza fra la parte superiore dell'interruttore a galleggiante ed il supporto del cavo non sia inferiore a 10 cm. In caso di distanza insufficiente non viene garantito il perfetto funzionamento.
- Nel regolare l'interruttore a galleggiante fate attenzione che quest'ultimo non venga a contatto del fondo prima della disattivazione dell'apparecchio. Attenzione! Pericolo di funzionamento a secco.

## Esercizio manuale

Per l'esercizio manuale inserite il fissaggio per l'interruttore a galleggiante (5) sulla pompa (Fig. 2). L'interruttore a galleggiante deve essere montato come nella Fig. 1. In questo modo l'apparecchio è sempre in funzione. L'apparecchio deve essere utilizzato in questa modalità operativa solo sotto sorveglianza per evitare il funzionamento a secco. L'apparecchio deve essere disinserito (staccando la spina dalla presa di corrente) non appena non esce più acqua dal tubo di mandata.



## 7. Sostituzione del cavo di alimentazione

### Pericolo!

Se il cavo di alimentazione di questo apparecchio viene danneggiato deve essere sostituito dal produttore, dal suo servizio di assistenza clienti o da una persona al pari qualificata al fine di evitare pericoli.

## 8. Pulizia, manutenzione e ordinazione dei pezzi di ricambio

### Pericolo!

- Prima di ogni lavoro di manutenzione staccate la spina dalla presa di corrente.
- In caso di impiego mobile, l'apparecchio deve ogni volta essere lavato con acqua pulita dopo l'uso.
- In caso di un utilizzo fisso si consiglia di controllare il funzionamento dell'interruttore a galleggiante ogni 3 mesi.
- Togliete con un getto d'acqua filetti, peluzzi e particelle fibrose che si siano eventualmente depositati nella carcassa.
- Ogni 3 mesi togliete il fango dal fondo del vano in cui si trova la pompa e pulitene anche le pareti.
- Pulite l'interruttore a galleggiante e liberatelo dai depositi.

### 8.1 Pulizia della ruota a pale

In caso di depositi eccessivi nella carcassa è necessario smontare la parte inferiore dell'apparecchio nel modo seguente.

1. Togliete la griglia dalla carcassa.
2. Pulite la ruota a pale con acqua pulita.  
**Attenzione!** Non mettete o appoggiate l'apparecchio sulla ruota a pale!
3. L'assemblaggio avviene nell'ordine inverso.

### 8.2 Manutenzione

All'interno dell'apparecchio non si trovano altre parti sottoposte ad una manutenzione qualsiasi.

### 8.3 Ordinazione di pezzi di ricambio:

Volendo commissionare dei pezzi di ricambio, si dovrebbe dichiarare quanto segue:

- modello dell'apparecchio
- numero dell'articolo dell'apparecchio
- numero d'ident. dell'apparecchio
- numero del pezzo di ricambio del ricambio necessitato.

Per i prezzi e le informazioni attuali si veda [www.Einhell-Service.com](http://www.Einhell-Service.com)

## 9. Smaltimento e riciclaggio

L'apparecchio si trova in un imballaggio per evitare i danni dovuti al trasporto. Questo imballaggio rappresenta una materia prima e può perciò essere utilizzato di nuovo o riciclato. L'apparecchio e i suoi accessori sono fatti di materiali diversi, per es. metallo e plastica. Gli apparecchi difettosi non devono essere gettati nei rifiuti domestici. Per uno smaltimento corretto l'apparecchio va consegnato ad un apposito centro di raccolta. Se non vi è noto nessun centro di raccolta, rivolgetevi per informazioni all'amministrazione comunale.

## 10. Conservazione

Conservate l'apparecchio e i suoi accessori in un luogo buio, asciutto, al riparo dal gelo e non accessibile ai bambini. La temperatura ottimale per la conservazione è compresa tra i 5 e i 30 °C. Conservate l'elettrodomestico nell'imballaggio originale.

## 11. Tabella per l'eliminazione delle anomalie

<b>Anomalie</b>	<b>Cause</b>	<b>Rimedio</b>
Il motore non si avvia	<ul style="list-style-type: none"><li>- Manca la tensione di rete</li><li>- L'interruttore a galleggiante non funziona</li></ul>	<ul style="list-style-type: none"><li>- Controllate la tensione di rete</li><li>- Portate l'interruttore a galleggiante in una posizione più elevata</li></ul>
L'apparecchio non convoglia	<ul style="list-style-type: none"><li>- Filtro in entrata ostruito</li><li>- Tubo di mandata piegato</li></ul>	<ul style="list-style-type: none"><li>- Pulite con un getto d'acqua il filtro in entrata</li><li>- Eliminate la piega</li></ul>
La pompa non si disinserisce	<ul style="list-style-type: none"><li>- L'interruttore a galleggiante non può abbassarsi</li></ul>	<ul style="list-style-type: none"><li>- Installate bene l'apparecchio sul fondo del pozzo</li></ul>
Portata insufficiente	<ul style="list-style-type: none"><li>- Filtro in entrata ostruito</li><li>- Prestazioni ridotte a causa di impurità e corpi estranei abrasivi nell'acqua</li></ul>	<ul style="list-style-type: none"><li>- Pulite il filtro in entrata</li><li>- Pulite l'apparecchio e sostituite le parti usurate</li></ul>
La pompa si spegne dopo un breve periodo di esercizio	<ul style="list-style-type: none"><li>- Il salvamotore spegne l'apparecchio a causa del notevole sporco presente nell'acqua</li><li>- Temperatura dell'acqua troppo alta, il salvamotore spegne l'apparecchio</li></ul>	<ul style="list-style-type: none"><li>- Staccate la spina e pulite l'apparecchio e il pozzo</li><li>- Tenete presente la temperatura massima dell'acqua di 35°C!</li></ul>



Solo per paesi membri dell'UE

Non smaltite gli elettrodomestici nei rifiuti domestici!

Secondo la direttiva europea 2012/19/CE sui rifiuti di apparecchiature elettriche ed elettroniche e il suo recepimento nelle normative nazionali, gli elettrodomestici usati devono venire raccolti separatamente e venire smaltiti in modo ecocompatibile.

Alternativa di riciclaggio alla richiesta di restituzione:

il proprietario dell'apparecchio elettrico è tenuto in alternativa, invece della restituzione, a collaborare in modo che lo smaltimento venga eseguito correttamente in caso ceda l'apparecchio. L'apparecchio vecchio può anche venire consegnato ad un centro di raccolta che provvede poi allo smaltimento secondo le norme nazionali sul riciclaggio e sui rifiuti. Non ne sono interessati gli accessori e i mezzi ausiliari senza elementi elettrici forniti insieme ai vecchi apparecchi.

La ristampa o l'ulteriore riproduzione, anche parziale, della documentazione o dei documenti d'accompagnamento dei prodotti è consentita solo con l'esplicita autorizzazione da parte della Einhell Germany AG.

Con riserva di apportare modifiche tecniche

## Informazioni sul Servizio Assistenza

In tutti i Paesi indicati nel certificato di garanzia disponiamo di competenti partner per il Servizio Assistenza (per i relativi dati di contatto si veda il certificato di garanzia), che sono a vostra disposizione per tutte le richieste di assistenza come riparazione, fornitura di pezzi di ricambio e parti di usura o vendita di materiali di consumo.

Si deve tenere presente che le seguenti parti di questo prodotto sono soggette a un'usura naturale o dovuta all'uso ovvero che le seguenti parti sono necessarie come materiali di consumo.

<b>Categoria</b>	<b>Esempio</b>
Parti soggette ad usura *	Girante della pompa
Materiale di consumo/parti di consumo *	
Parti mancanti	

\* non necessariamente compreso tra gli elementi forniti!

In presenza di difetti o errori vi preghiamo di denunciare il caso sul sito internet [www.Einhell-Service.com](http://www.Einhell-Service.com). Vi preghiamo di descrivere con precisione l'anomalia e a tal riguardo di rispondere in ogni caso alle seguenti domande:

- L'apparecchio ha già funzionato una volta o era difettoso fin dall'inizio?
- Avete notato qualcosa prima che si manifestasse il difetto (sintomo prima del difetto)?
- A vostro parere che cosa non funziona nell'apparecchio (sintomo principale)?  
Descrivete che cosa non funziona.

## Certificato di garanzia

Gentili clienti,

i nostri prodotti sono soggetti ad un rigido controllo di qualità. Se l'apparecchio non dovesse tuttavia funzionare correttamente, ci scusiamo e vi preghiamo di rivolgervi al nostro servizio di assistenza clienti all'indirizzo indicato in questa scheda di garanzia. Siamo a vostra disposizione anche telefonicamente al numero del Servizio Assistenza indicato. Per la rivendicazione dei diritti di garanzia vale quanto segue:

1. Le presenti condizioni di garanzia si rivolgono esclusivamente a consumatori, vale a dire a persone fisiche che non intendono utilizzare questo prodotto né in ambito professionale né per altre attività di lavoro autonomo. Le presenti condizioni di garanzia regolano prestazioni di garanzia supplementari che il produttore su indicato concede in aggiunta alla garanzia legale agli acquirenti di nuovi apparecchi. La presente garanzia non tocca i vostri diritti al ricorso in garanzia previsti dalla legge. Le nostre prestazioni di garanzia sono per voi gratuite.
2. La prestazione di garanzia riguarda esclusivamente i difetti di un nuovo apparecchio da voi acquistato del produttore di cui sopra, riconducibili a errori di materiale o di produzione, ed è limitata, a nostra discrezione, all'eliminazione di questi difetti dell'apparecchio o alla sostituzione dell'apparecchio stesso.  
Tenete presente che i nostri apparecchi non sono stati costruiti per l'impiego artigianale, professionale o imprenditoriale. Pertanto un contratto di garanzia non viene concluso se l'apparecchio è stato usato entro il periodo di garanzia in attività artigianali, imprenditoriali o industriali o se è stato sottoposto a sollecitazioni equivalenti.
3. Sono esclusi dalla nostra garanzia:
  - Danni all'apparecchio causati dalla mancata osservanza delle istruzioni di montaggio o per un'installazione non corretta, dalla mancata osservanza delle istruzioni per l'uso (come ad es. collegamento a una tensione di rete o a un tipo di corrente non corretti), dalla mancata osservanza delle norme relative alla manutenzione e alla sicurezza, dall'esposizione dell'apparecchio a condizioni ambientali anomale o per la mancata esecuzione di pulizia e manutenzione.
  - Danni all'apparecchio dovuti a usi impropri o illeciti (come per es. sovraccarico dell'apparecchio o utilizzo di utensili di ricambio o accessori non consentiti), alla penetrazione di corpi estranei nell'apparecchio (come per es. sabbia, pietre o polvere, danni dovuti al trasporto), all'impiego della forza o a influenze esterne (come per es. danni causati da caduta).
  - Danni all'apparecchio o a parti di esso da ricondurre a un'usura comune, dovuta all'uso o di altro tipo naturale.
4. Il periodo di garanzia è 24 mesi e inizia a partire dalla data di acquisto dell'apparecchio. I diritti di garanzia devono essere fatti valere prima della scadenza del periodo di garanzia, entro due settimane dopo avere accertato il difetto. È esclusa la rivendicazione di diritti di garanzia dopo la scadenza del relativo periodo. La riparazione o la sostituzione dell'apparecchio non comporta una proroga del periodo di garanzia e con questa prestazione per l'apparecchio o per pezzi di ricambio eventualmente installati non inizia un nuovo periodo di garanzia. Ciò vale anche nel caso in cui si ricorra a un servizio sul posto.
5. Per rivendicare il diritto di garanzia vi preghiamo di comunicare che l'apparecchio è difettoso tramite sito internet: [www.Einhell-Service.com](http://www.Einhell-Service.com). Tenete a portata di mano il documento di acquisto o altri documenti come prova dell'acquisto del vostro apparecchio nuovo. Apparecchi inviati senza i relativi documenti o senza targhetta d'identificazione sono esclusi dalla prestazione di garanzia perché non possono essere classificati in modo corrispondente. Se il difetto dell'apparecchio rientra nella nostra prestazione di garanzia, ricevete prontamente l'apparecchio riparato o un apparecchio nuovo.

Naturalmente effettuiamo a pagamento anche riparazioni sull'apparecchio che non rientrano o non rientrano più nella garanzia. A tale scopo inviate l'apparecchio all'indirizzo del nostro Centro Assistenza.

Per parti mancanti, di consumo e soggette a usura rimandiamo alle limitazioni di questa garanzia secondo le informazioni sul Servizio Assistenza di queste istruzioni per l'uso.

**Fare!**

Ved brug af el-værktøj er der visse sikkerhedsforanstaltninger, der skal respekteres for at undgå skader på personer og materiel. Læs derfor betjeningsvejledningen / sikkerhedsanvisningerne grundigt igennem. Opbevar betjeningsvejledningen et praktisk sted, så du altid kan tage den frem efter behov. Husk at lade betjeningsvejledningen / sikkerhedsanvisningerne følge med værktøjet, hvis du overdrager det til andre. Vi fraskriver os ethvert ansvar for skader på personer eller materiel, som måtte opstå som følge af, at anvisningerne i denne betjeningsvejledning, navnlig vedrørende sikkerhed, tilsidesættes.

**Forklaring af de anvendte symboler (se fig. 5)**

1. **Fare!** - Læs betjeningsvejledningen for at reducere risikoen for personskade.

**1. Sikkerhedsanvisninger****Fare!**

**Læs alle sikkerhedsanvisninger og øvrige anvisninger.** Følges anvisningerne, navnlig sikkerhedsanvisningerne, ikke nøje som beskrevet, kan elektrisk stød, brand og/eller svære kvæstelser være følgen. **Alle sikkerhedsanvisninger og øvrige anvisninger skal gemmes.**

Dette produkt kan tages i brug af børn fra 8 år samt personer med nedsatte fysiske, mentale eller sensoriske evner samt personer, der ikke har den nødvendige erfaring eller besidder det fornødne kendskab, såfremt dette sker under opsyn eller under forudsætning af, at disse personer har fået instruktion i sikker omgang med maskinen og er bekendt med de hermed forbundne risici. Børn må ikke bruge produktet som legetøj. Renholdelse og vedligeholdelse må ikke overlades til børn, medmindre det sker under opsyn.

**Fare!**

**Pumpen skal forsynes via en fejlstrømsbeskyttelsesanordning (RCD) med en mærkefejlstrøm på ikke over 30 mA (iht. VDE 0100 del 702 og 738).**

**Pumpen egner sig ikke til brug til svømmebassiner, soppebassiner o.lign. eller andre vandreservoarer, hvor der kan opholde sig personer eller dyr i vandet, mens pumpen arbejder. Det er forbudt at lade pumpen køre, hvis der befinder sig personer eller dyr i fa-**

**reområdet. Spørg din elektriker!****Fare!**

- Før du tager pumpen i brug, skal du lade en fagmand kontrollere, jording, nulling, fejlstrømsrelæ. Alt skal fungere korrekt og være i overensstemmelse med forsyningsvirksomhedens sikkerhedsforskrifter.
- De elektriske stikforbindelser skal beskyttes mod fugt.
- Ved fare for oversvømmelse skal stikforbindelserne anbringes i vandsikkert område.
- Pumpning af aggressive væsker og pumpning af abrasive (smøregel-virkende) stoffer må ikke finde sted.
- Pumpen skal beskyttes mod frost.
- Pumpen skal beskyttes mod tørløb.
- Sørg for, at børn ikke kan få adgang til apparaturet.

**2. Produktbeskrivelse og leveringsomfang****2.1 Produktbeskrivelse (fig. 1)**

1. Håndtag
2. Svømmekobler
3. Universal-slangetilslutning
4. Indsugningskurv
5. Fastgørelse til svømmerkontakt

**2.2 Leveringsomfang**

Kontroller på grundlag af det beskrevne leveringsomfang, at varen er komplet. Hvis nogle dele mangler, bedes du senest inden 5 hverdage efter købet af varen henvende dig til vores servicecenter eller det sted, hvor du har købt varen, med forevisning af gyldig købskvittering. Vær her opmærksom på garantioversigten, der er indeholdt i serviceinformationerne bagest i vejledningen.

- Åbn pakken, og tag forsigtigt maskinen ud af emballagen.
- Fjern emballagematerialet samt emballage- og transportsikringer (hvis sådanne forefindes).
- Kontroller, at der ikke mangler noget.
- Kontroller maskine og tilbehør for transportskader.
- Opbevar så vidt muligt emballagen indtil garantiperiodens udløb.

**Fare!**

**Maskinen og emballagematerialet er ikke legetøj! Børn må ikke lege med plastikposer, folier og smådele! Fare for indtagelse og kvælning!**

- Spildevandspumpe
- Universal-slangetilslutning
- Original betjeningsvejledning

**3. Formålsbestemt anvendelse**

Pumpen er beregnet til pumpning af vand med en maksimal temperatur på 35° C. Pumpen må ikke anvendes til andre flydende medier, navnlig ikke motorbrændstof, rengøringsmiddel eller andre kemiske stoffer!

Pumpen finder anvendelse alle steder, hvor vand skal transporteres fra et sted til et andet, f.eks. i husholdninger, haver osv. Den må ikke anvendes til svømmebassiner.

Anvendes pumpen til vand med en naturlig, mudret bund, skal den opstilles en anelse for højet, f.eks. oven på nogle mursten.

Pumpen er ikke beregnet til vedvarende brug, f.eks. som cirkulationspumpe i hoveddamme. Det ville reducere pumpens forventede levetid markant, da den ikke er konstrueret til at modstå konstant belastning.

Produktet må kun anvendes i overensstemmelse med det tiltænkte formål. Enhver anden form for anvendelse er ikke tilladt. Vi fraskriver os ethvert ansvar for skader, det være sig på personer eller materiel, der måtte opstå som følge af, at produktet ikke er blevet anvendt korrekt. Dette er alene brugerens/ejerens ansvar.

Bemærk, at vore produkter ikke er konstrueret til erhvervsmæssig, håndværksmæssig eller industriel brug. Vi fraskriver os ethvert ansvar, såfremt produktet anvendes i erhvervsmæssigt, håndværksmæssigt, industrielt eller lignende øjemed.

Vandet kan forurennes, hvis smørelolie/smøremiddel løber ud.

**4. Tekniske data**

Nettilslutning .....	230 V ~ 50 Hz
Optagen effekt .....	330 watt
Ydelse maks.....	9500 l/h
Pumpehøjde maks. ....	6 m
Nedsænkingsdybde maks. ....	7 m
Vandtemperatur maks.....	35°C
Slangetilslutning .....	ca. 47,8 mm (1½") IG
Fremmedlegemer maks.: .....	Ø 25 mm
Højde for koblingspunkt: TIL.....	maks. ca. 50 cm
Højde for koblingspunkt: FRA .....	min. ca. 5 cm
Sugehøjde .....	min. 25 mm
Mindste vandniveau ifm. ibrugtagning .....	50 mm
Beskyttelsesgrad: .....	IPX8

**5. Inden ibrugtagning**

Inden du slutter hølven til strømforsyningsnettet, skal du kontrollere, at dataene på mærkepladen stemmer overens med netdataene.

**5.1 Installation**

Pumpen kan installeres på to måder:

- Stationært med fast rørledning eller
- Stationært med fleksibel slangeledning

**Bemærk:**

Inden pumpen tages i drift, skal eventuelle særbetingelser i forbindelse med installationen afklares!

Hvis f.eks. strømsvigt, tilsmudsning eller en defekt tætning kan føre til materielle skader, skal ekstra beskyttelsesforanstaltninger installeres.

Sådanne beskyttelsesforanstaltninger kan f.eks. være:

Parallelt løbende pumper i et separat sikret kredsløb, fugtighedssensorer til frakobling og lignende sikkerhedsindretninger.

Er du i tvivl, er det vigtigt, at du kontakter en VVS-mand.

Den maksimale ydelse nås kun med den størst mulige ledningsdiameter; ved tilslutning af mindre slanger eller ledninger reduceres ydelsen. Ved brug af universal-slangetilslutningen (fig. 1/pos. 4) skal denne derfor afkortes, så den passer til den anvendte tilslutning, som vist på fig. 4, så ydelsen ikke reduceres unødigt. Fleksible slangeledninger fastgøres til universal-slangetilslutningen med et

slangespænde (følger ikke med).

Pumpen må ikke installeres frithængende på trykledningen eller strømkablet. Pumpen skal hænges op på bæregrebet eller ligge på bunden af sumpen. For at sikre, at pumpen fungerer fejlfrit, skal bunden af pumpekammeret holdes fri for slam og andre urenheder. Hvis vandspejlet er for lavt, kan slam, som befinder sig i pumpekammeret, hurtigt tørre ind og hindre pumpen i at starte. Pumpen skal derfor regelmæssigt efterses (foretag starttests).

Pumpekammeret skal være tilstrækkeligt stort.

## 5.2 Nettilslutning

### Fare!

Pumpen er allerede forsynet med et jordet stik ved leveringen. Pumpen er konstrueret til at blive tilsluttet en jordet stikdåse med 230 V~50 Hz. Forvis dig om, at stikdåsen er tilstrækkeligt sikret (min. 6 A) og i øvrigt er i orden. Sæt netstikket i stikdåsen. Pumpen er nu klar til drift.

## 6. Betjening

Når du har læst installations- og betjeningsvejledningen, kan du tage pumpen i brug, idet nedenstående anvisninger skal iagttages.

- Kontroller, at pumpen er opstillet sikkert.
- Kontroller, at trykledningen er placeret korrekt.
- Kontroller, at den elektriske tilslutning udgør 230 V ~ 50 Hz.
- Kontroller, at den elektriske stikdåse er i ordentlig stand.
- Sørg for, at der ikke kan komme fugt eller vand til nettilslutningen.
- Undgå, at pumpen løber tør.
- Pumpen slukkes ved at trække stikket ud af stikdåsen.

### Indstilling af Til/Fra-koblingspunkt:

Svømmekoblerens til- og frakoblingspunkt kan indstilles ved at flytte svømmekobleren (fig. 3/ pos. 5).

- Svømmekobleren skal være anbragt således, at koblingspunktshøjden: TIL og koblingspunktshøjden: FRA kan nås nemt og uden kraftanstrengelse. Afprøv dette, idet du stiller pumpen i et kar fyldt med vand og forsigtigt løfter op i svømmekobleren med hånden, og herefter sænker den ned igen. Så kan du se,

om pumpen tænder og slukker, som den skal.

- Afstanden mellem hovedet på svømmekobleren og kabelholderen må ikke være under 10 cm. Er afstanden for kort, er en fejlfri funktion ikke garanteret.
- Når du indstiller svømmekobleren, skal du passe på, at den ikke berører jorden, før pumpen slukker. Vigtigt! Fare for tørløb.

### Manuel drift:

Anbring til manuel brug fastgørelsen til svømmerkontakten (5) på pumpen (billede 2). Svømmekobleren skal monteres som vist på fig. 1. Så kører pumpen konstant. I denne driftsart må pumpen kun benyttes under opsyn, så tørløb undgås. Pumpen skal kobles fra (træk stikket ud af stikdåsen), når der ikke længere trænger vand ud af trykledningen.

## 7. Udskiftning af nettilslutningsledning

### Fare!

Hvis produktets nettilslutningsledning beskadiges, skal den skiftes ud af producenten eller dennes kundeservice eller af person med lignende kvalifikationer for at undgå fare for personskade.

## 8. Rengøring, vedligeholdelse og reservedelsbestilling

### Fare!

- Træk stikket ud af stikkontakten inden vedligeholdelse.
- Ved mobil anvendelse skal pumpen rengøres med klart vand hver gang efter brug.
- Ved stationær installation anbefales det at afprøve svømmekoblerens funktion hver 3. måned.
- Fnug, trævler og andre restpartikler, som har sat sig fast i pumpehuset, fjernes med en vandstråle.
- Hver 3. måned skal bunden af sumpen befries for slam, ligesom også væggene skal rengøres.
- Aflejringer på svømmekobleren fjernes med klart vand.



### 8.1 Rengøring af skovlhjul

Ved for kraftig aflejring i huset skal pumpens nederste del skilles ad som følger:

1. Frigør indsugningskurven fra huset.
2. Rengør skovlhjulet med klart vand.  
**Vigtigt!** Pumpen må ikke henstilles eller støttes af på skovlhjulet!
3. Samling sker tilsvarende i modsat rækkefølge.

### 8.2 Vedligeholdelse

Der findes ikke yderligere dele, som skal vedligeholdes inde i maskinen.

### 8.3 Reservedelsbestilling:

Ved bestilling af reservedele skal følgende oplyses:

- Savens type.
  - Savens artikelnummer.
  - Savens identifikationsnummer.
  - Nummeret på den nødvendige reservedel.
- Aktuelle priser og øvrige oplysninger finder du på internetadressen [www.Einhell-Service.com](http://www.Einhell-Service.com)

## 9. Bortskaffelse og genanvendelse

Produktet leveres indpakket for at undgå transportskader. Emballagen består af råmaterialer og kan genanvendes eller indleveres på genbrugsstation. Produktet og dets tilbehør består af forskelligartede materialer, f.eks. metal og plast. Defekte produkter må ikke smides ud som almindeligt husholdningsaffald. For at sikre en fagmæssig korrekt bortskaffelse skal produktet indleveres på et affaldsdepot. Hvis du ikke har kendskab til lokalt affaldsdepot, så kontakt din kommune.

## 10. Opbevaring

Maskinen og dens tilbehør skal opbevares på et mørkt, tørt og frostfrit sted uden for børns rækkevidde. Den optimale lagertemperatur ligger mellem 5 og 30°C. Opbevar el-værktøjet i den originale emballage.

## 11. Fejlsøgningskema

Driftsforstyrrelser	Årsager	Afhjælpning
Pumpen starter ikke	<ul style="list-style-type: none"> <li>- Netspænding mangler</li> <li>- Svømmekobleren kobler ikke</li> </ul>	<ul style="list-style-type: none"> <li>- Kontroller netspændingen</li> <li>- Bring svømmekobleren i en højere position</li> </ul>
Pumpen pumper ikke	<ul style="list-style-type: none"> <li>- Indtagssien er tilstoppet</li> <li>- Trykslangen er bøjet om</li> </ul>	<ul style="list-style-type: none"> <li>- Sprøjt på indtagssien med en vandstråle</li> <li>- Ret slangen ud</li> </ul>
Pumpen slukker ikke	<ul style="list-style-type: none"> <li>- Svømmekobleren kan ikke synke ned</li> </ul>	<ul style="list-style-type: none"> <li>- Stil pumpen rigtigt på bunden af sumpen</li> </ul>
Utilstrækkelig ydelse	<ul style="list-style-type: none"> <li>- Indtagssien er tilstoppet</li> <li>- Ydelsen er nedsat, p.g.a. kraftigt tilsmudsede og gelagtige vandblandinger</li> </ul>	<ul style="list-style-type: none"> <li>- Rens indtagssien</li> <li>- Rengør pumpen, og udskift sliddele</li> </ul>
Pumpen kobler fra efter kort tid	<ul style="list-style-type: none"> <li>- Motorværn slår pumpen fra p.g.a. for kraftig vandtilsmudsning</li> <li>- Vandtemperatur for høj, motorværn slår fra</li> </ul>	<ul style="list-style-type: none"> <li>- Træk stikket du af stikkontakten, og rengør pumpen og sumpen.</li> <li>- Husk, at vandtemperaturen ikke må overstige 35° C!</li> </ul>



Kun for EU-lande

Smid ikke el-værktøj ud som almindeligt husholdningsaffald!

I medfør af Rådets direktiv 2012/19/EF om affald af elektrisk og elektronisk udstyr og dettes omsættelse i den nationale lovgivning skal brugt el-værktøj indsamles separat og indleveres til videreanvendende formål på miljømæssig forsvarlig vis.

Recycling-alternativ til tilbagesendelse:

Ejeren af el-værktøjet er – med mindre denne tilbagesender maskinen – forpligtet til at bortskaffe maskinen og dens dele ifølge miljøforskrifterne. Den brugte maskine kan indleveres hos en genbrugsstation – spørg evt. personalet her, eller forhør dig hos din kommune. Tilbehør og hjælpemidler, som følger med maskinen, og som ikke indeholder elektriske dele, er ikke omfattet af ovenstående.

Genoptryk eller anden kopiering af dokumentation og følgedokumenter til produkter, også i uddrag, er kun tilladt med udtrykkelig tilladelse fra Einhell Germany AG.

Ret til tekniske ændringer forbeholdes

## Serviceinformationer

I alle lande, der er nævnt i garantibeviset, råder vi over kompetente servicepartnere, hvis kontaktdata fremgår af garantibeviset. De står til din rådighed i forbindelse med enhver form for service som f.eks. reparation, anskaffelse af reservedele og sliddele eller køb af forbrugsmaterialer.

Vær opmærksom på, at følgende dele på produktet slides som følge af brug eller udsættes for naturligt slid resp. at følgende dele anses som forbrugsmaterialer.

Kategori	Eksempel
Sliddele*	Pumpehjul
Forbrugsmateriale/ forbrugsdele*	
Manglende dele	

\* er ikke nødvendigvis indeholdt i leveringsomfanget!

Konstateres mangler eller fejl, bedes du melde fejlen på internettet under [www.Einhell-Service.com](http://www.Einhell-Service.com). Det er vigtigt at beskrive fejlen så nøjagtigt som muligt og i hvert fald besvare følgende spørgsmål:

- Har produktet fungeret, eller var det defekt fra begyndelsen?
- Har du bemærket noget usædvanligt, inden defekten opstod (symptom før defekt)?
- Hvilken fejlfunktion mener du, at produktet er berørt af (hovedsymptom)?  
Beskriv venligst fejlfunktionen.

## Garantibevis

Kære kunde!

Vore produkter er underlagt en streng kvalitetskontrol. Hvis produktet alligevel på et tidspunkt skulle udvise fejl, beklager vi naturligvis dette, i dette tilfælde beder vi dig kontakte vores kundeservice på adressen, som er anført på dette garantibevis. Du kan naturligvis også ringe til os på det anførte servicenummer. For indfrielse af garantikrav gælder følgende:

1. Disse garantibetingelser retter sig udelukkende til forbrugere, dvs. naturlige personer, der hverken vil bruge dette produkt i forbindelse med udøvelse af deres erhvervsmæssige eller andet selvstændigt arbejde. Disse garantibetingelser regulerer ekstra garantiydelser, som nedenstående producent lover købere af sine nye apparater som supplement til den lovfastsatte garanti. Garantibestemmelser fastsat ved lov berøres ikke af nærværende garanti. Vores garantiydelse er gratis.
2. Garantiydelsen dækker udelukkende mangler på et nyt apparat fra nedenstående producent, der skyldes materiale- eller produktionsfejl, og vi har ret til at vælge, om sådanne mangler afhjælpes på produktet, eller om produktet udskiftes.  
Bemærk, at vore produkter ikke er konstrueret til erhvervsmæssig, håndværksmæssig eller faglig brug. Garantien dækker således ikke forhold, hvor produktet er blevet brugt i erhvervsmæssige, håndværksmæssige eller faglige virksomheder eller er blevet udsat for lignende belastning.
3. Garantien dækker ikke følgende:
  - Skader på produktet som følge af tilsidesættelse af montagevejledningens anvisninger eller som følge af usagkyndig installation, tilsidesættelse af brugsanvisningen (f.eks. tilslutning til forkert netspænding eller strømtype) eller tilsidesættelse af vedligeholdelses- og sikkerhedsforskrifter eller som følge af at produktet udsættes for ikke normale miljøbetingelser eller manglende pleje og vedligeholdelse.
  - Skader på produktet som følge af misbrug eller usagkyndig anvendelse (f.eks. overbelastning af produktet eller brug af værktøj eller tilbehør, som ikke er godkendt), indtrængen af fremmedlegemer i produktet (f.eks. sand, sten eller støv, transportskader), brug af vold eller eksterne påvirkninger udefra (f.eks. fordi produktet tabes).
  - Skader på produktet eller dele af produktet, der skyldes almindelig brug, normalt eller andet naturligt slid.
4. Garantiperioden udgør 24 måneder at regne fra købsdatoen. Garantikrav skal gøres gældende inden garantiperiodens udløb og inden for to uger, efter at defekten er blevet konstateret. Garantikrav kan ikke gøres gældende efter garantiperiodens udløb. Reparation eller udskiftning af produktet medfører ikke forlængelse af garantiperioden, heller ikke for eventuelt indbyggede reservedele. Dette gælder også servicearbejder, der foretages på stedet.
5. Hvis du ønsker at gøre brug af garantien, bedes du melde det defekte produkt til: [www.Einhell-Service.com](http://www.Einhell-Service.com). Sørg for at have købskvitteringen eller anden form for dokumentation af købet af det nye apparat ved hånden. Apparater, der sendes ind uden passende dokumentation eller uden typeskilt, er udelukket fra garantiydelsen på grund af manglende identificering. Er defekten omfattet af garantien, vil produktet omgående blive repareret og returneret, eller du vil modtage et helt nyt.

Mod betaling udbedrer vi naturligvis også gerne defekter på produktet, som ikke/ikke længere er omfattet af garantien. Du skal blot indsende produktet til vores serviceadresse.

Hvad angår slid- og forbrugsdele samt manglende dele henviser vi til garantiens indskrænkninger i henhold til serviceinformationerne i nærværende betjeningsvejledning.

**Fara!**

Innan maskinen kan användas måste särskilda säkerhetsanvisningar beaktas för att förhindra olyckor och skador. Läs därför noggrant igenom denna bruksanvisning och dessa säkerhetsanvisningar. Förvara dem på ett säkert ställe så att du alltid kan hitta önskad information. Om maskinen ska överlåtas till andra personer måste även denna bruksanvisning och dessa säkerhetsanvisningar medfölja. Vi övertar inget ansvar för olyckor eller skador som har uppstått om denna bruksanvisning eller säkerhetsanvisningarna åsidosätts.

**Förklaring av symbolerna som används (se bild 5)**

1. **Fara!** - Läs igenom bruksanvisningen för att sänka risken för skador.

**1. Säkerhetsanvisningar****Fara!**

**Läs alla säkerhetsanvisningar och instruktioner.** Försummelser vid iakttagandet av säkerhetsanvisningarna och instruktionerna kan förorsaka elstöt, brand och/eller svåra skador. **Förvara alla säkerhetsanvisningar och instruktioner för framtiden.**

Denna apparat kan användas av barn från 8 års ålder samt av personer med begränsade fysiska, sensoriska eller mentala förmågor eller som saknar erfarenhet och kunskap, under förutsättning att de hålls under uppsikt eller har instruerats om säker användning av apparaten och förstår vilka faror som kan uppstå. Barn får inte leka med apparaten. Barn får endast rengöra och underhålla apparaten under uppsikt.

**Fara!**

**Pumpen ska anslutas till en strömförsörjning som skyddas av en jordfelsbrytare (RCD) med max. 30 mA märkström (enl. VDE 0100, del 702 och 738).**

**Pumpen är inte avsedd för användning i simbassänger, plaskdammar av olika slag eller andra vattendrag i vilka personer eller djur kan vistas medan apparaten är i drift. Pumpen får inte tas i drift medan personer eller djur befinner sig i farozonen. Fråga din elinstallatör!**

**Fara!**

- Innan du tar pumpen i drift måste du låta en fackman kontrollera att, jordningen, nollningen, jordfelsbrytaren fungerar på avsett vis och motsvarar säkerhetsföreskrifterna som har utgetts av energibolaget.
- Skydda elektriska stickkontakter mot väta.
- Vid risk för översvämningar måste stickkontaktarna placeras på en plats där det inte finns risk för att de översvämmas.
- Undvik tvunget att pumpa aggressiva vätskor samt abrasiva (nötande) material.
- Skydda pumpen mot frost.
- Skydda pumpen mot torrkorning.
- Tilltag lämpliga åtgärder för att förhindra att barn kommer åt pumpen.

**2. Beskrivning av maskinen samt leveransomfattning****2.1 Beskrivning av maskinen (bild 1)**

1. Handtag
2. Flottörbrytare
3. Universal-slanganslutning
4. Insugningslåda
5. Hållare för flottörbrytare

**2.2 Leveransomfattning**

Kontrollera att produkten är komplett med hjälp av beskrivningen av leveransen. Om delar saknas vill vi be dig ta kontakt med vårt servicecenter eller butiken där du köpte produkten inom fem dagar efter att du köpte artikeln. Tänk på att du måste visa upp ett giltigt kvitto. Beakta även garantitabellen i serviceinformationen i slutet av bruksanvisningen.

- Öppna förpackningen och ta försiktigt ut produkten ur förpackningen.
- Ta bort förpackningsmaterialet samt förpacknings- och transportsåkringar (om förhanden).
- Kontrollera att leveransen är komplett.
- Kontrollera om produkten eller tillbehörsdelen har skadats i transporten.
- Spara om möjligt på förpackningen tills garantitiden har gått ut.

**Fara!**

**Produkten och förpackningsmaterialet är ingen leksak! Barn får inte leka med plastpåsar, folie eller smådelar! Risk för att barn sväljer delar och kvävs!**

- Smutsvattenpump
- Universal-slanganslutning

- Original-bruksanvisning

### 3. Ändamålsenlig användning

Pumpen som du har köpt är avsedd för pumpning av vatten vars max. temperatur uppgår till 35°C. Denna pump får inte användas till andra vätskor. Detta gäller särskilt för motorbränsle, rengöringsmedel eller andra kemiska produkter!

Pumpen kan användas inom alla områden där vatten måste pumpas, t ex inom hushåll, trädgård eller många andra tillämpningar. Pumpen får inte användas i simbassänger!

Om pumpen ska användas i vattendrag med naturlig, slammig botten bör pumpen placeras upphöjt från botten, t ex på tegelstenar.

Pumpen är inte avsedd för kontinuerlig användning, t ex som cirkulationspump i en damm. Detta skulle leda till en markant förkortning av pumpens avsedda livslängd eftersom pumpen inte har konstruerats för en kontinuerlig belastning.

Pumpen får endast användas till sitt avsedda ändamål. Användningar som sträcker sig utöver detta användningsområde är ej ändamålsenliga. För materialskador eller personsador som resulterar av sådan användning ansvarar användaren själv. Tillverkaren övertar inget ansvar.

Tänk på att våra produkter endast får användas till ändamålsenligt syfte och inte har konstruerats för kommersiell, hantverksmässig eller industriell användning. Vi ger därför ingen garanti om pumpen används inom kommersiella, hantverksmässiga eller industriella verksamheter eller vid liknande aktiviteter.

Om smörjolja/smörjmedel läcker ut finns det risk för att vattnet förorenas.

### 4. Tekniska data

Nätanslutning.....	230 V ~ 50 Hz
Effektbehov.....	330 W
Max. kapacitet.....	9500 l/h
Max. uppfordringshöjd .....	6 m
Max. doppningsdjup.....	7 m
Max. vattentemperatur .....	35°C
Slangkoppling .....	ca 47,8 mm (1½") innergånga
Främmande partiklar max.: .....	Ø 25 mm
Kopplingspunktshöjd: TILL.....	max. ca 50 cm
Kopplingspunktshöjd: FRÅN.....	min. ca 5 cm
Insugningsdjup .....	min. 25 mm
Minsta vattennivå vid driftstart .....	50 mm
Kapslingsklass .....	IPX8

### 5. Före användning

Innan du ansluter maskinen måste du övertyga dig om att uppgifterna på typskylten stämmer överens med nätets data.

#### 5.1 Installera pumpen

Pumpen kan installeras antingen

- stationärt med en fast rörledning eller
- stationärt med en flexibel slangledning

#### Märk!

Innan pumpen tas i drift måste du informera dig om ev. särskilda villkor gäller för installationen! Om t ex ett strömavbrott, nedsmutsning eller en defekt packning kan leda till materiella skador, måste extra skyddsåtgärder installeras. Dessa skyddsåtgärder är till exempel: parallellt löpande pumpar på en separat säkrad strömkrets, fuktighetssensorer för fränkoppling samt liknande säkerhetsanordningar. Kontakta tvunget en behörig VVS-installatör om du är osäker.

Den maximala kapaciteten kan endast uppnås med största möjliga ledningsdiameter. Om mindre slangar eller ledningar ansluts kommer kapaciteten att reduceras. Om universal-slanganslutningen (bild 1/pos. 4) används, bör den kortas av till den aktuella anslutningen enligt beskrivningen i bild 4 så att kapaciteten inte reduceras i onödan. Flexibla slangledningar ska fästas vid universal-slanganslutningen med en slangklämma (medföljer ej).

Vid installation måste man beakta att pumpen inte får monteras fritt hängande i tryckledningen eller nätkabeln. Pumpen måste hängas upp i det här för avsedda handtaget eller ställas på schaktets botten. För att garantera att pumpen fungerar på avsett vis måste schaktets botten alltid vara fri från slam eller annan smuts. Om vattennivån är för låg finns det risk för att slam som finns i schaktet snabbt torkar in och hindrar pumpen från att starta upp. Av denna anledning är det nödvändigt att pumpen kontrolleras regelbundet (gör provstart).

Pumpschaktet ska vara tillräckligt stort.

## 5.2 Ansluta till elnätet

### Fara!

Pumpen som du har köpt är redan utrustad med en jordad stickkontakt. Pumpen är avsedd för anslutning till ett jordat stickuttag med 230 V ~ 50 Hz. Övertyga dig om att stickuttaget har kopplats till en tillräckligt dimensionerad säkring (minst 6 A) och befinner sig i intakt skick. Sätt in stickkontakten i stickuttaget. Pumpen är nu driftberedd.

## 6. Använda

Efter att du läst igenom installations- och bruksanvisningen noggrant kan du använda pumpen. Beakta nedanstående punkter.

- Kontrollera att pumpen har ställts säkert.
- Kontrollera att tryckledningen har monterats på föreskrivet sätt.
- Kontrollera att den elektriska anslutningen uppgår till 230 V ~ 50 Hz.
- Kontrollera att den elektriska stickkontakten är intakt.
- Se till att nätanslutningen aldrig utsätts för fukt eller vatten.
- Låt aldrig pumpen köra torrt.
- Dra ut stickkontakten ur stickuttaget om du vill stänga av pumpen.

### Ställa in till-/från-kopplingspunkten

Du kan ställa in flottörbrytarens till-/frånkopplingspunkt genom att ändra på flottörbrytarens fixering. (bild 3/pos. 5)

- Flottörbrytarens måste vara placerad så att kopplingshöjden: TILL och kopplingshöjden: FRÅN kan uppnås lätt och utan mycket kraft. Kontrollera detta genom att ställa pumpen i en behållare med vatten. Lyft upp flottörbrytarens försiktigt för hand och sänk den sedan

igen. Du kan därmed kontrollera om pumpen slås till resp. ifrån.

- Se även till att avståndet mellan flottörbrytarens huvud och kabelhållaren inte är mindre än 10 cm. Om avståndet är alltför litet är det inte säkert att flottörbrytaren kommer att fungera.
- När du ställer in flottörbrytaren måste du se till att flottörbrytaren inte rör vid botten innan pumpen slås ifrån. Varning! Risk för att pumpen kör torrt.

### Manuell drift

För manuell drift ska hållaren för flottörbrytaren (5) sättas fast på pumpen (bild 2). Flottörbrytaren ska monteras enligt bild 1. Detta innebär att pumpen ständigt är i drift. I detta driftslag ska pumpen ständigt hållas under uppsikt så att den inte kör torrt. Pumpen ska slås ifrån (dra ut stickkontakten) när tryckledningen inte längre avger något vatten.

## 7. Byta ut nätkabeln

### Fara!

Om nätkabeln till denna produkt har skadats måste den bytas ut av tillverkaren, kundtjänst eller av en annan person med liknande behörighet eftersom det annars finns risk för personskador.

## 8. Rengöring, Underhåll och reservdelsbeställning

### Fara!

- Dra alltid ut stickkontakten inför underhåll.
- Vid transportabel användning ska pumpen rengöras med klart vatten efter varje användning.
- Vid stationär installation rekommenderar vi att flottörbrytarens funktion kontrolleras var tredje månad.
- Ludd och fiberliknande partiklar som ev. har fastnat i pumphuset kan tas bort med en vattenstråle.
- Rengör schaktets botten från slam, samt schaktets väggar, var tredje månad.
- Använd klart vatten för att rengöra flottörbrytarens från avlagringar.



### 8.1 Rengöra skovelhjulet

Om avlagringarna i pumphuset är alltför omfattande måste husets undre del tas isär på följande sätt:

1. Lossa på insugningslådan från huset.
2. Rengör skovelhjulet med klart vatten.  
**Varning!** Ställ inte pumpen på skovelhjulet.  
Stötta inte heller pumpen mot skovelhjulet!
3. Montera samman i omvänd ordningsföljd.

### 8.2 Underhåll

I maskinens inre finns inga delar som kräver underhåll.

### 8.3 Reservdelsbeställning

Lämna följande uppgifter vid beställning av reservdelar:

- Maskintyp
- Maskinens artikel-nr.
- Maskinens ident-nr.
- Reservdelsnummer för erforderlig reservdel

Aktuella priser och ytterligare information finns på [www.Einhell-Service.com](http://www.Einhell-Service.com)

## 9. Skrotning och återvinning

Produkten ligger i en förpackning som fungerar som skydd mot transportskador. Denna förpackning består av olika material som kan återvinnas. Lämna in förpackningen till ett samlingsställe för återvinning. Produkten och dess tillbehör består av olika material som t ex metaller och plaster. Defekta produkter får inte kastas i hushållssoporna. Lämna in produkten till ett samlingsställe i din kommun för professionell avfallshantering. Hör efter med din kommun om du inte vet var närmsta samlingsställe finns.

## 10. Förvaring

Förvara produkten och dess tillbehör på en mörk, torr och frostfri plats samt otillgängligt för barn. Den bästa förvaringstemperaturen är mellan 5 och 30°C. Förvara elverktyget i originalförpackningen.

## 11. Felsökning

Störningar	Orsaker	Åtgärder
Pumpen startar ej	<ul style="list-style-type: none"> <li>- Nätspänning saknas</li> <li>- Flottörbrytare kopplar inte in</li> </ul>	<ul style="list-style-type: none"> <li>- Kontrollera nätspänningen.</li> <li>- Flytta flottörbrytaren till ett högre läge</li> </ul>
Pumpen matar inte	<ul style="list-style-type: none"> <li>- Inloppssilen tilltäppt</li> <li>- Tryckslangen har vikts</li> </ul>	<ul style="list-style-type: none"> <li>- Rengör inloppssilen med vattenstråle</li> <li>- Råta ut slangen som har vikts</li> </ul>
Pumpen kopplas inte ifrån	<ul style="list-style-type: none"> <li>- lottörbrytaren kan inte sjunka</li> </ul>	<ul style="list-style-type: none"> <li>- Ställ pumpen rätt på schaktets botten</li> </ul>
Otillräcklig kapacitet	<ul style="list-style-type: none"> <li>- Inloppssilen tilltäppt</li> <li>- Reducerad prestanda pga. kraftigt smutsiga och nötande föroreningar i vattnet</li> </ul>	<ul style="list-style-type: none"> <li>- Rengör inloppssilen</li> <li>- Rengör pumpen och byt ut slitagedelarna</li> </ul>
Pumpen kopplas ifrån efter kort tids drift	<ul style="list-style-type: none"> <li>- Motorbrytaren kopplar ifrån pumpen pga. hög smutshalt i vattnet</li> <li>- Vattentemperaturen för hög, motorbrytaren kopplar ifrån</li> </ul>	<ul style="list-style-type: none"> <li>- Dra ut stickkontakten och rengör pumpen samt schaktet</li> <li>- Beakta maximal vattentemperatur 35°C!</li> </ul>



Endast för EU-länder

Kasta inte elverktyg i hushållssoporna.

Enligt det europeiska direktivet 2012/19/EG om avfall som utgörs av eller innehåller elektriska eller elektroniska produkter och dess tillämpning i den nationella lagstiftningen, måste förbrukade elverktyg källsorteras och lämnas in för miljövänlig återvinning.

Återvinnings-alternativ till begäran om återsändning:

Som ett alternativ till returnering är ägaren av elutrustningen skyldig att bidra till ändamålsenlig avfallshantering för det fall att utrustningen ska skrotas. Efter att den förbrukade utrustningen har lämnats in till en avfallsstation kan den omhändertas i enlighet med gällande nationella lagstiftning om återvinning och avfallshantering. Detta gäller inte för tillbehörsdelar och hjälpmedel utan elektriska komponenter vars syfte har varit att komplettera den förbrukade utrustningen.

Eftertryck eller annan duplicering av dokumentation och medföljande underlag för produkterna, även utdrag, är endast tillåtet med uttryckligt tillstånd från Einhell Germany AG.

Med förbehåll för tekniska ändringar.

## Serviceinformation

I alla länder som nämns i garantibeviset har vi kompetenta servicepartners. Adresserna till dessa partners finns i garantibeviset. Våra partners står gärna till tjänst för alla slags servicearbeten såsom reparation och tillhandahållande av reservdelar, slitagedelar och förbrukningsmaterial.

Kom ihåg att följande delar i denna produkt är utsatta för ett bruksmässigt och naturligt slitage samt att följande delar krävs som förbrukningsmaterial.

Kategori	Exempel
Slitagedelar*	Skovelhjul
Förbrukningsmaterial/förbrukningsdelar*	
Delar som saknas	

\* ingår inte tvunget i leveransomfattningen!

Vid brister eller störningar kan du anmäla detta på webbplatsen [www.Einhell-Service.com](http://www.Einhell-Service.com). Ge en detaljerad beskrivning av felet som har uppstått och besvara alltid följande frågor:

- Fungerade produkten först eller var den defekt från början?
- Märkte du av någonting innan produkten slutade att fungera (symptomer före defekt)?
- Enligt din åsikt, vilken funktion är felaktig i produkten (huvudsymptom)?  
Beskriv den felaktiga funktionen.

## Garantibevis

Bästa kund,

våra produkter genomgår en sträng kvalitetskontroll. Om denna produkt mot förmodan inte fungerar på rätt sätt, beklagar vi detta och ber dig att kontakta vår serviceavdelning under adressen som anges på garantikortet. Vi står även gärna till tjänst på telefon under servicenumret som anges nedan. Följande punkter gäller för att du ska kunna göra anspråk på garantin:

1. Dessa garantivillkor vänder sig enbart till konsumenter, dvs. naturliga personer som inte har för avsikt att använda denna produkt i kommersiellt syfte eller inom egen verksamhet. Dessa garantivillkor reglerar ytterligare garantitjänster som nedanstående tillverkare erbjuder köpare av nya produkter. Dessa tjänster är en komplettering till den lagstadgade garantin. Garantianspråk som regleras enligt lag påverkas inte av denna garanti. Våra garantitjänster är gratis för dig.
2. Garantitjänsterna omfattar endast sådana brister som bevisligen kan härledas till material- eller tillverkningsfel. Produkten som du har köpt ska vara ny och härstamma från nedanstående tillverkare. Vi avgör om sådana brister i produkten ska åtgärdas eller om produkten ska bytas ut. Tänk på att våra produkter endast får användas till ändamålsenligt syfte och inte har konstruerats för kommersiell, hantverksmässig eller yrkesmässig användning. Ett garantiavtal sluts därför ej om produkten inom garantitiden har använts inom yrkesmässiga, hantverksmässiga eller industriella verksamheter eller har utsatts för liknande påkänning.
3. Garantin omfattar inte:
  - Skador på produkten som kan härledas till att monteringsanvisningen missaktats eller på grund av felaktig installation, åsidosatt bruksanvisning (t ex anslutning till felaktig nätspänning eller strömart), missaktade underhålls- och säkerhetsbestämmelser, om produkten utsätts för onormala miljöfaktorer eller bristfällig skötsel och underhåll.
  - Skador på produkten som kan härledas till missbruk eller ej ändamålsenlig användning (t ex överbelastning av produkten eller användning av ej godkända insatsverktyg eller tillbehör), främmande partiklar som har trängt in i produkten (t ex sand, sten eller damm, transportskador), yttre våld eller yttre påverkan (t ex skador efter att produkten fallit ned).
  - Skador på produkten eller delar av produkten som kan härledas till bruksmässigt, normalt eller för övrigt naturligt slitage .
4. Garantitiden uppgår till 24 månader och gäller från datumet när produkten köptes. Medan garantitiden fortfarande gäller ska anspråk på garanti ställas inom två veckor efter att defekten fastställdes. Det är inte möjligt att ställa anspråk på garanti efter att garantitiden har löpt ut. Garantitiden förlängs inte när produkten repareras eller byts ut, dessutom medför sådana arbeten inte att en ny garantitid börjar gälla för produkten eller för ev. reservdelar som har monterats in. Detta gäller även vid hembesök.
5. Anmäl den defekta produkten på följande webbplats för att göra anspråk på garantin: [www.Einhell-Service.com](http://www.Einhell-Service.com). Se till att du har sparat på kvittot eller ett annat köpebevis som påvisar att du har köpt denna produkt i nytt skick. Produkter som sänds in utan köpebevis eller utan märkskylt täcks inte av våra garantitjänster eftersom de inte kan identifieras. Om defekten i produkten täcks av våra garantitjänster, får du genast en reparerad eller ny produkt av oss.

Givetvis kan vi även, mot debitering, åtgärda skador som antingen inte täcks av garantin eller som har uppstått efter garantitidens slut. Skicka in produkten till nedanstående serviceadress.

För slitage- och förbrukningsdelar samt för delar som saknas hänvisar vi till begränsningarna i garantin enligt serviceinformationen som anges i denna bruksanvisning.

**Nebezpečí!**

Při používání přístrojů musí být dodržována určitá bezpečnostní opatření, aby se zabránilo zraněním a škodám. Přečtěte si proto pečlivě tento návod k obsluze / bezpečnostní pokyny. Dobře si ho/ je uložte, abyste měli tyto informace kdykoliv po ruce. Pokud předáte přístroj jiným osobám, předejte s ním prosím i tento návod k obsluze/ bezpečnostní pokyny. Nepřebíráme žádné ručení za škody a úrazy vzniklé v důsledku nedodržování tohoto návodu k obsluze a bezpečnostních pokynů.

**Vysvětlení použitých symbolů (viz obr. 5)**

1. **Nebezpečí!** - Ke snížení rizika zranění si přečíst návod k obsluze.

**1. Bezpečnostní pokyny****Nebezpečí!**

**Přečtěte si všechny bezpečnostní pokyny a instrukce.** Zanedbání při dodržování bezpečnostních pokynů a instrukcí mohou mít za následek úder elektrickým proudem, požár a/nebo těžká zranění. **Všechny bezpečnostní pokyny a instrukce si uložte pro budoucí použití.**

Tento přístroj smějí používat děti starší 8 let a osoby se sníženými fyzickými, smyslovými nebo duševními schopnostmi nebo s nedostatečnými zkušenostmi a vědomostmi, pouze pokud jsou pod dohledem nebo byly poučeny ohledně bezpečného používání přístroje a rozumějí nebezpečím, které mohou v důsledku použití vzniknout. Děti si nesmějí s přístrojem hrát. Čištění a údržbu nesmějí provádět děti bez dohledu.

**Nebezpečí!**

**Přístroj musí být napájen ochranným vypínačem proti chybnému proudu (RCD) s jmenovitým vybavovacím chybným proudem do maximálně 30 mA (podle VDE 0100 část 702 a 738).**

**Čerpadlo není vhodné na použití v plaveckých bazénech, brouzdalištích všeho druhu a ostatních vodstvech, ve kterých se během provozu mohou zdržovat osoby nebo zvířata. Provoz čerpadla během pobytu lidí nebo zvířat v oblasti ohrožení není přípustný. Informujte se u odborného elektrikáře!**

**Nebezpečí!**

- Než uvedete přístroj do provozu, nechte odborníkem zkontrolovat, zda, uzemnění, nulování, ochranné vypínání proti chybnému proudu odpovídá bezpečnostním předpisům energetického rozvodného podniku a zda bezvadně funguje.
- Elektrické zástrčky chránit před vlhkem.
- Při nebezpečí zatopení umístit zástrčky v oblasti chráněné před zatopením.
- V každém případě je třeba se vyhnout čerpání agresivních kapalin a čerpání abrazivních látek (s brusnými účinky).
- Přístroj je třeba chránit před mrazem.
- Přístroj je třeba chránit před chodem nasucho.
- Vhodnými opatřeními je třeba zabránit přístupu dětem.

**2. Popis přístroje a rozsah dodávky****2.1 Popis přístroje (obr. 1)**

1. Rukojeť
2. Plovákový spínač
3. Univerzální hadicová přípojka
4. Sací koš
5. Fixace pro plovákový spínač

**2.2 Rozsah dodávky**

Zkontrolujte prosím úplnost výrobku na základě popsaného rozsahu dodávky. V případě chybějících dílů se prosím obraťte nejpozději během 5 pracovních dnů po zakoupení výrobku za předložení platného dokladu o koupi na naše servisní středisko nebo prodejnu, kde jste přístroj zakoupili. Dbejte prosím na tabulku o záruce v servisních informacích na konci návodu.

- Otevřete balení a přístroj opatrně vyjměte z balení.
- Odstraňte obalový materiál a ochrany balení / dopravní pojistky (jsou-li k dispozici).
- Překontrolujte, zda je rozsah dodávky úplný.
- Zkontrolujte přístroj a příslušenství, zda nebyly při přepravě poškozeny.
- Balení si pokud možno uložte až do uplynutí záruční doby.

**Nebezpečí!**

**Přístroj a obalový materiál nejsou dětská hračka! Děti si nesmějí hrát s plastovými sáčky, fóliemi a malými díly! Hrozí nebezpečí spolknutí a udušení!**

- Kalové čerpadlo
- Univerzální hadicová přípojka
- Originální návod k obsluze

### 3. Použití podle účelu určení

Vámi zakoupený přístroj je určen na čerpání vody o maximální teplotě 35 °C. Přístroj nesmí být používán pro jiné kapaliny, obzvláště ne pro motorová paliva, čisticí prostředky a jiné chemické výrobky!

Před použitím čerpadla si vyjasněte možné zvláštní podmínky pro instalaci!

Přístroj najde uplatnění ale všude tam, kde musí být přečerpána voda, např. v domácnosti, zahradě, a v dalších použitích. Čerpadlo nesmí být používáno pro provoz v bazénech!

Při použití přístroje ve vodách s přírodním, bahnitým dnem postavte přístroj na trochu vyvýšené místo, např. na cihly.

Přístroj není určen pro trvalé používání, např. jako cirkulační čerpadlo v rybníku. Očekávaná životnost přístroje se tak výrazně zkrátí, protože přístroj není konstruován pro trvalé zatížení.

Přístroj smí být používán pouze podle svého účelu určení. Každé další, toto překračující použití, neodpovídá použití podle účelu určení. Za z toho vyplývající škody nebo zranění všeho druhu ručí uživatel/obsluhující osoba a ne výrobce.

Dbejte prosím na to, že naše přístroje nebyly podle svého účelu určení konstruovány pro živnostenské, řemeslnické nebo průmyslové použití. Nepřebíráme proto žádné ručení, pokud je přístroj používán v živnostenských, řemeslných nebo průmyslových podnicích a při srovnatelných činnostech.

Vytečením mazacího oleje/maziva může být znečištěna voda.

### 4. Technická data

Síťová přípojka .....	230 V ~ 50 Hz
Příkon .....	330 W
Dopravované množství max. ....	9500 l/h
Dopravní výška max. ....	6 m
Hloubka ponoření max. ....	7 m
Teplota vody max. ....	35 °C
Hadicová přípojka .....	cca 47,8 mm
.....	(1½") vnitř. záv.
Cizí tělesa max.: .....	Ø 25 mm
Výška spínacího bodu: ZAP .....	max. cca 50 cm
Výška spínacího bodu: VYP .....	min. cca 5 cm
Odsávací výška .....	min. 25 mm
Minimální hladina vody při uvedení do provozu ...	
.....	50 mm
Druh ochrany: .....	IPX8

### 5. Před uvedením do provozu

Před zapnutím se přesvědčte, zda údaje na typovém štítku souhlasí s údaji sítě.

#### 5.1 Instalace

Instalace přístroje se provádí buď:

- stacionárně s pevným potrubím
- nebo
- stacionárně s pružným hadicovým vedením

#### Upozornění!

Před použitím čerpadla si vyjasněte možné zvláštní podmínky pro instalaci!

Pokud by mohlo dojít např. kvůli výpadku proudu, znečištění nebo defektnímu těsnění k věcným škodám, musí se nainstalovat dodatečná ochranná opatření.

Tato ochranná opatření jsou například: čerpadla běžící paralelně v odděleně zajištěném elektrickém obvodu, senzory vlhkosti na vypnutí a podobná bezpečnostní zařízení. V případě pochybností se bezpodmínečně poraďte s odborným instalátérem.

Maximálního dopravovaného množství může být dosaženo pouze s co největším průměrem vedení, při připojení menších hadic nebo vedení se dopravované množství sníží. Při použití univerzální hadicové přípojky (obr. 1/pol. 4) by měla tato být zkrácena až k použité přípojce tak, jak je znázorněno na obr. 4, aby se dopravované množství nemuselo zbytečně snížit. Flexibilní

hadicová vedení je třeba upevnit pomocí hadicové spony (není obsažena v rozsahu dodávky) na univerzální hadicové přípojce.

Při instalaci je třeba dbát na to, že přístroj nesmí být nikdy namontován volně visící na výtlačném potrubí nebo na síťovém kabelu. Přístroj musí být zavěšen na nosné rukojeti, určené pro tyto účely, resp. dosedat na dno šachty. Aby byla zajištěna bezvadná funkce přístroje, musí být dno šachty vždy prosté bahna nebo jiných nečistot. Při moc nízké vodní hladině může bahno nalézající se v šachtě rychle zaschnout a bránit přístroji v rozběhu. Proto je nutné přístroj pravidelně kontrolovat (provádět zkušební spuštění).

Šachta pro umístění čerpadla by měla být dostatečně velká.

## 5.2 Síťová přípojka Nebezpečí!

Vámi zakoupený přístroj je již vybaven vidlicí s ochranným kontaktem. Přístroj je určen pro připojení na zásuvku s ochranným kolíkem 230 V ~ 50 Hz. Přesvědčte se, že je zásuvka dostatečně jistižena (min. 6 A) a v bezvadném pořádku. Zastrčte síťovou zástrčku do zásuvky a přístroj je tím připraven k provozu.

## 6. Obsluha

Poté, co jste si pečlivě přečetli tento návod k instalaci a použití, můžete za dodržení následujících bodů přístroj uvést do provozu:

- zkontrolujte, zda je přístroj bezpečně postaven.
- zkontrolujte, zda bylo řádně připevněno výtlačné vedení.
- ubezpečte se, zda elektrická přípojka vykazuje je 230 V ~ 50 Hz.
- zkontrolujte řádný stav elektrické zásuvky.
- ubezpečte se, že do síťové přípojky nikdy nemůže vniknout vlhkost nebo voda.
- Zabraňte, aby přístroj běžel nasucho.
- Na vypnutí přístroje vytáhněte prosím síťovou zástrčku ze zásuvky.

## Nastavení bodu zapínání/vypínání:

Nastavení bodu zapínání, resp. vypínání plovákového spínače může být provedeno posunutím plovákového spínače v poloze nastavení plovákového spínače (obr. 3/pol. 5).

- Plovákový spínač musí být umístěn tak, aby byla výška spínacího bodu: ZAP a výška spínacího bodu: VYP lehce dosažitelná s malým vynaložením síly. Zkontrolujte toto tak, že přístroj postavíte do nádoby naplněné vodou a plovákový spínač rukou opatrně zvednete a poté opět spustíte. Přitom uvidíte, zda se přístroj zapne resp. vypne.
- Dbejte na to, aby vzdálenost mezi hlavou plovákového spínače a držákem kabelu nebyla menší než 10 cm. Při moc malé vzdálenosti není zaručena bezvadná funkce.
- Při nastavení plovákového spínače dbejte na to, aby se plovákový spínač před vypnutím přístroje nedotkl země. Pozor! Nebezpečí chodu nasucho.

## Ruční provoz:

Pro ruční provoz nasadte na čerpadlo fixaci pro plovákový spínač (5) (obr. 2). Plovákový spínač musí být smontován tak, jak je znázorněno na obr. 1. Tím běží přístroj neustále. Přístroj smí být používán v tomto druhu provozu pouze pod dohledem, aby se zabránilo chodu nasucho. Přístroj se musí vypnout (vytáhnout síťovou zástrčku), jakmile z výtlačného vedení přestane vytékat voda.

## 7. Výměna síťového napájecího vedení

### Nebezpečí!

Pokud je síťové napájecí vedení poškozeno, musí být nahrazeno výrobcem nebo jeho zákaznickým servisem nebo kvalifikovanou osobou, aby se zabránilo nebezpečím.



## 8. Čištění, údržba a objednání náhradních dílů

### Nebezpečí!

- Před každou údržbou vytáhněte síťovou zástrčku ze zásuvky.
- Při mobilním používání by měl být přístroj po každém použití vyčištěn čistou vodou.
- Při stacionární instalaci doporučujeme každé 3 měsíce překontrolovat funkci plovákového spínače.
- Chlupy a vláknité částičky, eventuálně usazené v tělese, odstranit proudem vody.
- Každé 3 měsíce odstranit ze dna šachty bahno a vyčistit také stěny šachty.
- Plovákový spínač vyčistit čistou vodou od usazenin.

### 8.1 Čištění lopatkového kola

Pokud se v tělese vytvoří moc silná usazenina, musí být spodní část přístroje následovně demontována:

1. Oddělit sací koš od tělesa.
2. Lopatkové kolo vyčistit čistou vodou.  
**Pozor!** Přístroj neopírat nebo nestavět na lopatkové kolo!
3. Montáž se provádí v opačném pořadí.

### 8.2 Údržba

Uvnitř přístroje se nevyskytují žádné další díly vyžadující údržbu.

### 8.3 Objednání náhradních dílů:

Při objednávce náhradních dílů je třeba uvést následující údaje:

- Typ přístroje
- Číslo artiklu přístroje
- Identifikační číslo přístroje
- Číslo požadovaného náhradního dílu

Aktuální ceny a informace naleznete na [www.Einhell-Service.com](http://www.Einhell-Service.com)

## 9. Likvidace a recyklace

Přístroj je uložen v balení, aby bylo zabráněno poškození při přepravě. Toto balení je surovina a tím znovu použitelné nebo může být dáno zpět do cirkulace surovin. Přístroj a jeho příslušenství jsou vyrobeny z rozdílných materiálů, jako např. kov a plasty. Defektní přístroje nepatří do domovního odpadu. K odborné likvidaci by měl být přístroj odevzdán na příslušném sběrném místě. Pokud žádné takové sběrné místo neznáte, měli byste se informovat na místním zastupitelství.

## 10. Skladování

Skladujte přístroj a jeho příslušenství na tmavém, suchém a nezamrzajícím místě a mimo dosah dětí. Optimální teplota skladování leží mezi 5 a 30 °C. Uložte elektrický přístroj v originálním balení.

## 11. Plán vyhledávání chyb

Poruchy	Příčiny	Odstranění
Přístroj nenaskočí	<ul style="list-style-type: none"> <li>- Chybí síťové napětí</li> <li>- Plovákový spínač nespíná</li> </ul>	<ul style="list-style-type: none"> <li>- Síťové napětí překontrolovat</li> <li>- Plovákový spínač dát do vyšší polohy</li> </ul>
Přístroj nedopravuje	<ul style="list-style-type: none"> <li>- Sací filtr ucpan</li> <li>- Tlaková hadice zalomena</li> </ul>	<ul style="list-style-type: none"> <li>- Sací filtr vyčistit proudem vody</li> <li>- Zalomení odstranit</li> </ul>
Přístroj nevypíná	<ul style="list-style-type: none"> <li>- Plovákový spínač nemůže klesnout</li> </ul>	<ul style="list-style-type: none"> <li>- Přístroj řádně postavit na dno šachty</li> </ul>
Nedostatečné dopravované množství	<ul style="list-style-type: none"> <li>- Sací filtr ucpan</li> <li>- Výkon snížen nečistotami a brusnými příměsemi ve vodě</li> </ul>	<ul style="list-style-type: none"> <li>- Sací filtr vyčistit</li> <li>- Přístroj vyčistit a rychle opotřebitelné díly nahradit</li> </ul>
Přístroj se po krátké době vypne	<ul style="list-style-type: none"> <li>- Motorový jistič přístroj vypne kvůli silnému znečištění vody</li> <li>- Teplota vody moc vysoká, motorový jistič vypne</li> </ul>	<ul style="list-style-type: none"> <li>- Vytáhnout síťovou zástrčku a přístroj a šachtu vyčistit</li> <li>- Dbát na maximální teplotu vody 35 °C!</li> </ul>



Jen pro země EU

Elektrické nářadí a přístroje neodhazujte do domovního odpadu!

Podle evropské směrnice 2012/19/ES o odpadních elektrických a elektronických zařízeních (OEEZ) a při prosazování národního práva musí být spotřebované elektrické nářadí sbíráno samostatně a musí být dopraveno do odpovídajícího ekologického recyklačního závodu.

Alternativa recyklace k výzvě na zpětné odeslání výrobku:

Vlastník elektrického přístroje je povinen alternativně namísto zpětného odeslání zařízení spolupůsobit při jeho správném zužitkování v případě, že se vzdá jeho vlastnictví. Starý přístroj lze v takovém případě odevzdat také ve sběrně, která provede odstranění ve smyslu národního zákona o recyklaci a odpadech. Tyto předpisy se nevztahují na díly příslušenství a pomocné prostředky bez elektrických součástí přidané ke starým přístrojům.

Patisk nebo jiné rozmnožování dokumentace a průvodních listin, také ve výtažcích, je přípustný pouze s výslovným souhlasem firmy Einhell Germany AG.

Technické změny vyhrazeny

## Servisní informace

Ve všech zemích uvedených v záručním listu máme kompetentní servisní partnery, jejichž kontaktní údaje naleznete v záručním listu. Jsou Vám k dispozici pro všechny servisní požadavky jako opravy, objednávání náhradních a rychle opotřebitelných dílů nebo nákup spotřebních materiálů.

Je třeba dbát na to, že u tohoto přístroje podléhají následující díly opotřebení přiměřenému použití nebo přirozenému opotřebení, resp. jsou potřebné jako spotřební materiál.

Kategorie	Příklad
Rychle opotřebitelné díly*	Kolo čerpadla
Spotřební materiál/spotřební díly*	
Chybějící díly	

\* není nutně obsaženo v rozsahu dodávky!

V případě nedostatků nebo chyb Vás žádáme, abyste příslušnou chybu nahlásili na internetové stránce [www.Einhell-Service.com](http://www.Einhell-Service.com). Dbejte prosím na přesný popis chyby a odpovězte přitom v každém případě na následující otázky:

- Fungoval přístroj předtím nebo byl od začátku defektní?
- Všimli jste si něčeho před vyskytnutím poruchy (příznak před poruchou)?
- Jakou chybnou funkci přístroj podle Vašeho názoru vykazuje (hlavní příznak)?  
Popište tuto chybnou funkci.

## Záruční list

Vážená zákaznice, vážený zákazník,

naše výrobky podléhají přísné kontrole kvality. Pokud i přesto tento přístroj bezvadně nefunguje, je nám to velice líto a prosíme Vás, abyste se obrátili na naši servisní službu na adrese uvedené na tomto záručním listu. Rádi Vám budeme k dispozici také telefonicky na uvedeném servisním telefonním čísle.

Pro uplatňování požadavků poskytnutí záruky platí následující:

1. Tyto záruční podmínky jsou určeny výlučně pro spotřebitele, tzn. fyzické osoby, které tento výrobek nebudou používat ani v rámci své profesní, ani jiné výdělečně činné aktivity. Tyto záruční podmínky upravují dodatečné záruky, které níže uvedený výrobce poskytuje kupujícím nových přístrojů navíc k zákonné záruce. Vaše zákonem stanovené nároky na záruku zůstanou touto zárukou nedotčeny. Naše záruka je pro Vás bezplatná.
2. Záruka se vztahuje výhradně na nedostatky na vámi zakoupeném novém přístroji níže uvedeného výrobce, které jsou způsobené chybou materiálu nebo výrobní chybou, a podle našeho uvážení je omezena na odstranění těchto nedostatků na přístroji nebo výměnu přístroje. Dbejte prosím na to, že naše přístroje nebyly podle svého účelu určeny konstruovány pro živnostenské, řemeslnické nebo odborné použití. Záruční smlouva se proto nenaplní, pokud byl přístroj během záruční doby používán v živnostenských, řemeslnických nebo průmyslových podmínkách nebo byl vystaven srovnatelnému zatížení.
3. Z naší záruky jsou vyloučeny:
  - Škody na přístroji, které vznikly nedodržením montážního návodu nebo na základě neoborné instalace, nedodržením návodu k použití (jako např. připojení na chybné síťové napětí nebo druh el. proudu), nebo nedodržením pokynů k údržbě a bezpečnostních pokynů, vystavením přístroje nepřírozeným povětrnostním podmínkám nebo nedostatečnou péčí a údržbou.
  - Škody na přístroji, které vznikly neoprávněným nebo nesprávným použitím (jako např. přetížení přístroje nebo použití neschválených přídatných nástrojů nebo příslušenství), vniknutím cizích těles do přístroje (jako např. písek, kameny nebo prach, škody při přepravě), používáním násilí nebo cizím působením (jako např. škody způsobené pádem).
  - Škody na přístroji nebo na dílech přístroje, které jsou způsobeny běžným opotřebením přiměřeného použití nebo jiným přirozeným opotřebením.
4. Záruční doba činí 24 měsíců a začíná datem koupě přístroje. Požadavky poskytnutí záruky musí být uplatňovány před uplynutím záruční doby během dvou týdnů poté, co byla vada zjištěna. Uplatňování požadavků poskytnutí záruky po uplynutí záruční doby je vyloučeno. Oprava nebo výměna přístroje nevede ani k prodloužení záruční doby, ani nedojde tímto výkonem k zahájení nové záruční doby pro tento přístroj nebo pro jakékoli zabudované náhradní díly. To platí také při využití místního servisu.
5. Pro uplatňování požadavků na poskytnutí záruky nahlaste prosím váš defektní přístroj na: [www.Einhell-Service.com](http://www.Einhell-Service.com). Mějte připravenou nákupní účtenku nebo jiné doklady o vašem nákupu. Přístroje, které jsou zaslány bez odpovídajících dokladů a bez typového štítku, jsou ze záručního plnění vyloučeny z důvodu nedostatečné možnosti jednoznačného přiřazení. Pokud je defekt přístroje zahrnut v naší záruce, obdržíte obratem zpátky opravený nebo nový přístroj.

Samozřejmě Vám rádi odstraníme nedostatky na přístroji na Vaše náklady, pokud tyto nedostatky nejsou nebo už nejsou zahrnuty v rozsahu záruky. V takovém případě nám prosím zašlete přístroj na naši servisní adresu.

V případě rychle opotřebitelných dílů, spotřebních dílů a chybějících dílů poukážeme na omezení této záruky podle servisních informací uvedených v tomto návodu k obsluze.

**Nebezpečenstvo!**

Pri používaní prístrojov sa musia dodržiavať príslušné bezpečnostné opatrenia, aby bolo možné zabrániť prípadným zraneniam a vecným škodám. Preto si starostlivo prečítajte tento návod na obsluhu/bezpečnostné pokyny. Následne ich starostlivo uschovajte, aby ste mali vždy k dispozícii potrebné informácie. V prípade, že budete prístroj požíčovať tretím osobám, prosím odovzdajte im spolu s prístrojom tento návod na obsluhu/bezpečnostné pokyny. Nepreberáme žiadne ručenie za nehody ani škody, ktoré vzniknú nedodržaním tohto návodu na obsluhu a bezpečnostných pokynov.

**Vysvetlenie použitých symbolov (pozri obr. 5)**

1. **Nebezpečenstvo!** - Aby ste znížili riziko poranenia, prečítajte si návod na obsluhu.

**1. Bezpečnostné pokyny****Nebezpečenstvo!**

**Prečítajte si všetky bezpečnostné predpisy a pokyny.** Nedostatky pri dodržovaní bezpečnostných predpisov a pokynov môžu mať za následok úraz elektrickým prúdom, vznik požiaru a/alebo ťažké poranenia. **Všetky bezpečnostné predpisy a pokyny si odložte pre budúce použitie.**

Tento prístroj smie byť používaný deťmi vo veku 8 rokov a staršími, ako aj osobami so zníženými psychickými, senzorickými alebo mentálnymi schopnosťami alebo nedostatkami skúseností a vedomostí, pokiaľ budú pod dohľadom alebo budú poučené ohľadne bezpečného používania prístroja a o príslušných z toho plynúcich rizikách. Deti sa nesmú s prístrojom hrať. Čistenie a užívateľskú údržbu nesmú vykonávať deti, pokiaľ nie sú pod dozorom.

**Nebezpečenstvo!**

**Čerpadlo sa musí napájať cez elektrickú sieť s ochranným vodičom (RCD) s nominálnym chybovým prúdom najviac 30 mA (podľa smernice VDE 0100 časť 702 a 738).**

**Prístroj nie je určený na prevádzku v plaveckých bazénoch, bazénoch na kúpanie akéhokoľvek druhu a iných vodách, v ktorých by sa mohli počas jeho prevádzky nachádzať osoby alebo zvieratá. Prevádzka prístroja počas pobytu človeka alebo zvieratá v oblas-**

**ti ohrozenia nie je prípustná. Informujte sa u odborného elektrikára!**

**Nebezpečenstvo!**

- Predtým než prístroj uvediete do prevádzky, nechajte odborne skontrolovať, či vyhovuje uzemnenie, nulovanie alebo ochranné zapojenie chybového prúdu bezpečnostným predpisom spoločnosti dodávajúcich elektrickú energiu, a tiež či tieto správne fungujú.
- Elektrické zásuvné spojenia sa musia chrániť pred vlhkom.
- V prípade ohrozenia zatopením umiestnite zásuvné spojenia na bezpečné miesta, kde nehrozí zatopenie.
- V každom prípade sa má zabrániť prečerpávaniu agresívnych tekutín ako aj tekutín obsahujúcich abrazívne látky (pôsobí ako šmirgel').
- Prístroj chráňte pred mrazom.
- Prístroj chráňte pred chodom na sucho.
- Prístup deťom je potrebné zamedziť vhodnými opatreniami.

**2. Popis prístroja a objem dodávky****2.1 Popis prístroja (obr. 1)**

1. Rukoväť
2. Plavákový spínač
3. Univerzálna prípojka hadice
4. Nasávací kôš
5. Fixácia plavákového spínača

**2.2 Objem dodávky**

Prosím, skontrolujte kompletnosť výrobku na základe uvedeného objemu dodávky. V prípade chýbajúcich častí sa prosím obráťte najneskôr do 5 pracovných dní od zakúpenia výrobku s predložením platného dokladu o kúpe na naše servisné stredisko alebo na obchod, v ktorom ste prístroj zakúpili. Prosím, dbajte pritom na záručnú tabuľku uvedenú v servisných informáciách na konci návodu.

- Otvorte balenie a opatrne vyberte prístroj von z balenia.
- Odstráňte obalový materiál ako aj obalové/transportné poistky (pokiaľ sú obsiahnuté).
- Skontrolujte, či obsah dodávky kompletný.
- Skontrolujte, či nedošlo k poškodeniu prístroja a príslušenstva transportom.
- Pokiaľ možno, uschovajte si obal až do konca záručnej doby.

**Nebezpečenstvo!**

**Prístroj a obalový materiál nie sú hračky! Deti sa nesmú hrať s plastovými vreckami, fóliami ani malými dielmi! Hrozí nebezpečenstvo prehltnutia a udusenía!**

- Čerpadlo na zakalenú vodu
- Univerzálna prípojka hadice
- Originálny návod na obsluhu

**3. Správne použitie prístroja**

Vami zakúpený prístroj je určený na čerpanie vody s maximálnou teplotou 35 °C. Prístroj sa nesmie používať na iné tekutiny, predovšetkým nie na motorové palivá, čistiace prostriedky ani iné chemické produkty!

Použitie prístroja je možné aj všade tam, kde je potrebné prečerpávať vodu, napr. v domácnosti, v záhrade a v ďalších mnohých použitíach. Nesmie byť používaný na prevádzku plaveckých bazénov!

Pri používaní prístroja vo vodách s prírodným, bahňitým dnom, postavte prístroj na trochu vyvýšenom mieste, napr. na tehly.

Prístroj nie je určený na trvalé používanie, napr. ako obehové čerpadlo v rybníku. Očakávaná životnosť prístroja sa týmto výrazne skráti, keďže prístroj nie je konštruovaný pre trvalé zaťaženie.

Prístroj smie byť použitý len na ten účel, na ktorý bol určený. Akékoľvek iné odlišné použitie sa považuje za nespĺňajúce účel použitia. Za škody alebo zranenia akéhokoľvek druhu spôsobené nesprávnym používaním ručí používateľ/obsluhujúca osoba, nie však výrobca.

Prosím berte ohľad na skutočnosť, že naše prístroje neboli svojím určením konštruované na profesionálne, remeselnícke ani priemyselné použitie. Nepreberáme žiadne záručné ručenie, ak sa prístroj bude používať v profesionálnych, remeselníckych alebo priemyselných prevádzkach ako aj na činnosti rovnocenné s takýmto použitím.

Vytečením mazacieho oleja/maziva môže dôjsť k znečisteniu vody.

**4. Technické údaje**

Sieťové pripojenie: ..... 230 V ~ 50 Hz  
 Príkon: ..... 330 Watt  
 Prepravované množstvo, max.: ..... 9500 l/h  
 Prepravná výška, max.: ..... 6 m  
 Hĺbka ponorenia, max.: ..... 7 m  
 Teplota vody, max.: ..... 35 °C  
 Prípojka na hadicu: ..... cca 47,8 mm (1½") IG  
 Cudzie telesá, max. .... Ø 25 mm  
 Výška spínacieho bodu: ZAP ..... max. cca 50 cm  
 Výška spínacieho bodu: VYP ..... min. cca 5 cm  
 Odsávací výška ..... min. 25 cm  
 Minimálna hladina vody pri uvádzaní do prevádzky ..... 50 mm  
 Druh ochrany: ..... IPX8

**5. Pred uvedením do prevádzky**

Presvedčte sa pred zapojením prístroja do siete o tom, či údaje na typovom štítku prístroja súhlasia s údajmi elektrickej siete.

**5.1 Inštalácia**

Inštalácia prístroja sa uskutočňuje buď:

- stacionárne s pevným potrubným vedením alebo
- stacionárne s flexibilným hadicovým vedením

**Upozornenie:**

Pred použitím čerpadla si prosím vyjasnite prípadné zvláštne podmienky pre inštaláciu! Ak by mohlo dôjsť napr. kvôli výpadku prúdu, znečisteniu alebo defektnému tesneniu k vecným škodám, musia sa nainštalovať dodatočné ochranné opatrenia.

Tieto ochranné opatrenia sú napríklad: Paralelne bežiacie čerpadlá na elektrickom obvode s oddeleným istením, senzory vlhkosti na vypnutie a podobné bezpečnostné prvky. V prípade pochybností sa bezpodmienečne poraďte s odborným inštalatérom.

Maximálne prepravované množstvo sa dá dosiahnuť iba s najväčším možným priemerom vedenia, pri pripojení menších hadíc alebo vedení sa prepravované množstvo znižuje.

Pri použití univerzálnej prípojky hadice (obr. 1/pol.

4) sa musí táto prípojka skrátiť až na používanú prípojku, ako je to znázornené na obr. 4, aby sa

nemuselo zbytočne redukovat' prepravované množstvo. Flexibilné hadicové vedenia sa upevnia pomocou hadicovej svorky (nie je súčasťou dodávky) na univerzálnu hadicovú prípojku.

Pri inštalácii je potrebné dbať na to, že sa prístroj nesmie nikdy montovať voľne zavesený na tlakovom vedení alebo elektrickom kábli. Prístroj sa musí zavesiť na nosnej rukoväti, resp. musí byť položený na dno šachty. Aby sa zaručila bezchybná funkcia prístroja, musí byť dno šachty vždy zbavené kalu alebo iných nečistôt. Pri veľmi nízkej hladine vody môže kal nachádzajúci sa v šachte rýchlo zaschnúť a tým brániť v rozbehu prístroja.

Preto je potrebné pravidelne kontrolovať prístroj (vykonávať skúšobné rozbehy).

Šachta čerpadla by mala mať dostatočnú veľkosť.

## 5.2 Sieťové pripojenie Nebezpečenstvo!

Prístroj, ktorý ste si zakúpili, je už vybavený zástrčkou s ochranným kontaktom. Prístroj je určený pre pripojenie na zásuvku s ochranným kontaktom 230 V ~ 50 Hz. Ubezpečte sa, že je zásuvka dostatočne istená (min. 6 A) a je v bezchybnom stave. Po zasunutí elektrickej zástrčky do zásuvky je prístroj pripravený na prevádzku.

## 6. Obsluha

Po dôkladnom prečítaní návodu na inštaláciu a obsluhu môžete po dodržaní nasledovných bodov spustiť prístroj do prevádzky:

- Skontrolujte, či je prístroj bezpečne umiestnený.
- Skontrolujte, či bolo tlakové vedenie správne namontované.
- Ubezpečte sa, či má elektrické pripojenie 230 V ~ 50 Hz.
- Skontrolujte bezchybný stav elektrickej zásuvky.
- Presvedčte sa o tom, aby sa na sieťové pripojenie nikdy nedostala vlhkosť alebo voda.
- Zabráňte, aby prístroj bežal na sucho.
- Prístroj sa vypne vyťahnutím elektrickej zástrčky zo zásuvky.

## Nastavenie bodu zapnutia/vypnutia:

Bod zapnutia resp. vypnutia plavákového spínača sa môže zmeniť nastavením plavákového spínača v rastrovani plavákového spínača (obr. 3/pol. 5).

- Plavákový spínač musí byť upevnený tak, aby bola výška spínacieho bodu: ZAP a výška spínacieho bodu: VYP ľahko dosiahnuteľná s malou vynaloženou silou. Skontrolujete to tak, že položíte prístroj do nádoby naplnenej vodou a rukou opatrne zdvihnete plavákový spínač a potom ho opäť spustíte nadol. Pritom môžete vidieť, či sa prístroj zapne resp. vypne.
- Dbajte pritom taktiež na to, aby nebol odstup medzi hlavou plavákového spínača a držiakom kábla menší ako 10 cm. Ak je odstup príliš malý, nedá sa zaručiť bezchybná funkcia.
- Dbajte pri nastavovaní plavákového spínača na to, aby sa plavákový spínač pred vypnutím prístroja nedotýkal dna. Pozor! Nebezpečenstvo chodu nasucho.

## Manuálna prevádzka:

Pre manuálnu prevádzku zasuňte fixáciu plavákového spínača (5) na čerpadlo (obr. 2). Plavákový spínač sa musí namontovať tak, ako je to znázornené na obrázku 1. Takto beží prístroj nepretržite. Prístroj sa môže v tomto prevádzkovom režime používať len pod dozorom, aby sa zabránilo chodu na sucho. Prístroj sa musí vypnúť (vytiahnuť sieťovú zástrčku), keď z tlakového vedenia prestane vytekať voda.

## 7. Výmena sieťového prípojného vedenia

### Nebezpečenstvo!

V prípade poškodenia sieťového prípojného vedenia prístroja sa musí vedenie vymeniť výrobcom alebo jeho zákazníckym zastúpením alebo podobne kvalifikovanou osobou, aby sa zabránilo rizikám.



## 8. Čistenie, údržba a objednanie náhradných dielov

### Nebezpečenstvo!

- Pred každou údržbovou prácou vytiahnuť elektrický kábel zo siete.
- Pri prenosnom používaní by sa mal prístroj vyčistiť po každom použití čistou vodou.
- Pri stacionárnej inštalácii sa odporúča skontrolovať každé 3 mesiace funkciu plavákového spínača.
- Chlpy a vláknité častice, ktoré by sa eventuálne mohli usadiť v telese prístroja, odstráňte pomocou prúdu vody.
- Raz za 3 mesiace vyčistite dno šachty od kalu a vyčistite tiež steny šachty.
- Plavákový spínač vyčistite od usadenín čistou vodou.

### 8.1 Čistenie lopatkového kolesa

V prípade veľmi silného zanesenia v telese sa musí spodný diel prístroja rozobrať nasledujúcim spôsobom:

1. Uvoľnite nasávací kôš z telesa.
2. Lopatkové koleso vyčistite čistou vodou.  
**Pozor!** Prístroj neodkladajte ani nepodpierajte na lopatkové koleso!
3. Opätovná montáž sa uskutoční v opačnom poradí.

### 8.2 Údržba

Vo vnútri prístroja sa nenachádzajú žiadne ďalšie diely vyžadujúce údržbu.

### 8.3 Objednávanie náhradných dielov:

Pri objednávaní náhradných dielov je potrebné uviesť nasledovné údaje:

- Typ prístroja
  - Výrobné číslo prístroja
  - Identifikačné číslo prístroja
  - Číslo potrebného náhradného dielu
- Aktuálne ceny a informácie nájdete na stránke [www.Einhell-Service.com](http://www.Einhell-Service.com)

## 9. Likvidácia a recyklácia

Prístroj sa nachádza v obale za účelom zabránenia poškodeniu pri transporte. Tento obal je vyrobený zo suroviny a tým pádom je ho možné znovu použiť alebo sa môže dať do zberu na recykláciu surovín. Prístroj a jeho príslušenstvo sa skladajú z rôznych materiálov, ako sú napr. kovy a plasty. Poškodené prístroje nepatria do domového odpadu. Prístroj by sa mal odovzdať k odbornej likvidácii na príslušnom zbernom mieste. Pokiaľ Vám nie je známe takéto zberné miesto, informujte sa prosím na miestnej samospráve.

## 10. Skladovanie

Skladujte prístroj a jeho príslušenstvo na tmavom, suchom a nezamrzajúcom mieste mimo dosahu detí. Optimálna teplota pre skladovanie je medzi 5 až 30 °C. Skladujte tento elektrický prístroj v originálnom balení.

## 11. Plán na hľadanie chýb

Poruchy	Príčiny	Pomoc pri odstraňovaní
Prístroj sa nerozbieha	<ul style="list-style-type: none"> <li>- Chýba elektrické napätie</li> <li>- Plavákový spínač nespína</li> </ul>	<ul style="list-style-type: none"> <li>- Skontrolovať sieťové napätie</li> <li>- Plavákový spínač premiestniť do vyššej polohy</li> </ul>
Prístroj nepumpuje	<ul style="list-style-type: none"> <li>- Upchaté vstupné sito</li> <li>- Tlaková hadica prelomená</li> </ul>	<ul style="list-style-type: none"> <li>- Vyčistiť vstupné sito prúdom vody</li> <li>- Odstrániť miesto prelomenia</li> </ul>
Prístroj sa nevypína	<ul style="list-style-type: none"> <li>- Plavákový spínač nemôže klesnúť</li> </ul>	<ul style="list-style-type: none"> <li>- Prístroj umiestnite správne na dno šachty</li> </ul>
Nedostatočné prep- ravované množstvo	<ul style="list-style-type: none"> <li>- Upchaté vstupné sito</li> <li>- Výkon sa znižuje kvôli silne znečisteným a abrazívnym vodným prímesiam</li> </ul>	<ul style="list-style-type: none"> <li>- Vyčistiť vstupné sito</li> <li>- Prístroj vyčistite a vymeňte opotrebované diely</li> </ul>
Prístroj vypína po krátkej dobe chodu	<ul style="list-style-type: none"> <li>- Ochrana motora vypína prístroj kvôli príliš silnému znečisteniu vody</li> <li>- Teplota vody príliš vysoká, vypína ochrana motora</li> </ul>	<ul style="list-style-type: none"> <li>- Vytiahnuť elektrický kábel zo siete a vyčistiť prístroj a šachtu</li> <li>- Dodržiavať maximálnu teplotu 35 °C!</li> </ul>



Len pre krajiny EÚ

Neodstraňujte elektrické prístroje ako domový odpad!

Podľa Európskej smernice 2012/19/ES o odpade z elektrických a elektronických zariadení (OEEZ) a v súlade s národnými právnymi predpismi sa musia použité elektronické prístroje odovzdať do triedeného zberu a musí sa zabezpečiť ich špecifické spracovanie v súlade s ochranou životného prostredia (recyklácia).

Recyklačná alternatíva k výzve na spätné zaslanie výrobku:

Majiteľ elektrického prístroja je alternatívne namiesto spätnej zásielky povinný spolupracovať pri riadnej recyklácii prístroja v prípade vzdania sa jeho vlastníctva. Starý prístroj môže byť za týmto účelom taktiež prenechaný zbernému miestu, ktoré vykoná odstránenie v zmysle národného zákona o recyklácii a odpadovom hospodárstve. Netýka sa to dielov príslušenstva, priložených k starým prístrojom a pomocných prostriedkov bez elektronických komponentov.

Dodatočná tlač alebo iné reprodukovanie dokumentácie a sprievodných dokladov výrobkov, taktiež ich častí, je prípustná len s výslovným súhlasom spoločnosti Einhell Germany AG.

Technické zmeny vyhradené

## Servisné informácie

Vo všetkých krajinách uvedených na záručnom liste máme kompetentných servisných partnerov, ktorých kontakty je možné prevziať zo záručného listu. Sú Vám k dispozícii pre akékoľvek servisné požiadavky ako opravy, objednávanie náhradných a opotrebovávaných dielov alebo nákup spotrebných materiálov.

Je potrebné dbať na to, že v prípade tohto výrobku podliehajú nasledujúce diely bežnému pracovnému alebo prirodzenému opotrebeniu, resp. sú nasledujúce diely považované za spotrebný materiál.

Katégoria	Príklad
Diely podliehajúce opotrebeniu*	Koleso čerpadla
Spotrebný materiál / spotrebné diely*	
Chýbajúce diely	

\* nie je bezpodmienečne obsiahnuté v objeme dodávky!

V prípade nedostatkov alebo chýb Vás prosíme, aby ste príslušnú chybu nahlásili na adrese [www.Einhell-Service.com](http://www.Einhell-Service.com). Prosím, dbajte na presný popis chyby a odpovedzte pritom v každom prípade na nasledujúce otázky:

- Fungoval prístroj predtým alebo bol od začiatku chybný?
- Všimli ste si niečo pred vyskytnutím poruchy (symptóm pred poruchou)?
- Aké chybné funkcie podľa Vás prístroj vykazuje (hlavný symptóm)?  
Popíšte túto chybnú funkciu.

## Záručný list

Vážená zákazníčka, vážený zákazník,

naše výrobky podliehajú prísnej kontrole kvality. V prípade, že nebude prístroj napriek tomu bezchybne fungovať, je nám to veľmi ľúto a prosíme Vás, aby ste sa obrátili na našu servisnú službu na adrese uvedenej na tomto záručnom liste. Radi Vám budeme k dispozícii taktiež telefonicky na uvedenom servisnom telefónnom čísle. Pre uplatnenie nárokov na záručné plnenie platia nasledujúce podmienky:

1. Tieto záručné podmienky sa týkajú výlučne štandardných spotrebiteľ'ov, t.j. takých osôb, ktoré tento výrobok nechcú používať na účely v rámci svojich remeselníckych činností ani na iné samostatne zárobkové činnosti. Tieto záručné podmienky upravujú dodatočné záručné plnenia, ktoré nižšie uvedený výrobca poskytuje kupujúcim svojich nových prístrojov dodatočne k zákonnej záruke. Vaše zákonné nároky na záruku nie sú touto zárukou dotknuté. Naše záručné plnenie je pre Vás zadarmo.
2. Záručné plnenie sa vzťahuje výlučne len na nedostatky na Vami zakúpenom novom prístroji nižšie uvedeného výrobcu, ktoré sú spôsobené chybami materiálu alebo výrobnými chybami, a podľa nášho uváženia sa obmedzuje na odstránenie týchto nedostatkov na prístroji alebo výmenu prístroja. Prosím, dbajte na to, že naše prístroje neboli svojim určením konštruované na profesionálne, remeselnícke ani odborné použitie. Táto záručná zmluva sa preto neuzatvára, ak sa prístroj počas záručnej doby používal v profesionálnych, remeselníckych alebo priemyselných prevádzkach, alebo ak bol vystavený namáhaniu rovnocennému s takýmto použitím.
3. Z našej záruky sú vylúčené:
  - Škody na prístroji, ktoré boli spôsobené nedodržaním montážneho návodu alebo na základe neodbornej inštalácie, nedodržaním návodu na použitie (ako napr. pripojením na nesprávne sieťové napätie alebo druh prúdu) alebo nedodržaním pokynov pre údržbu a bezpečnostných pokynov alebo vystavením prístroja abnormálnym poveternostným podmienkam alebo nedostatočnou starostlivosťou a údržbou.
  - Škody na prístroji, ktoré boli spôsobené zneužívaním alebo nesprávnym používaním (ako napr. preťaženie prístroja alebo použitie nepripustných pracovných nástrojov alebo príslušenstva), vniknutím cudzích telies do prístroja (ako napr. piesok, kamene alebo prach, prepravné poškodenia), použitím násilia alebo cudzieho pôsobenia (napr. škody spôsobené pádom).
  - Škody na prístroji alebo na častiach prístroja, ktoré zodpovedajú príslušnému pracovnému, bežnému alebo inému prirodzenému opotrebeniu.
4. Doba záruky je 24 mesiacov a začína plynúť od dátumu zakúpenia prístroja. Nároky na záruku sa musia uplatniť pred koncom uplynutia záručnej doby do dvoch týždňov od zistenia nedostatku. Uplatnenie nárokov na záruku po uplynutí záručnej doby je vylúčené. Oprava alebo výmena prístroja nevedie k predĺženiu záručnej doby ani nedochádza na základe tohto plnenia ku vzniku novej záručnej doby pre prístroj ani pre akékoľvek inštalované náhradné diely. To platí taktiež pri použití miestneho servisu.
5. Pre uplatnenie Vášho nároku, prosím nahláste defektný prístroj na adrese: [www.Einhell-Service.com](http://www.Einhell-Service.com). Prosíme, aby ste mali k dispozícii účtenku alebo iné doklady o zakúpení nového prístroja. Prístroje, ktoré budú zaslané bez príslušných dokladov alebo bez typového štítku, budú vylúčené zo záručného plnenia kvôli nedostatočnej možnosti identifikácie. Ak spadá defekt prístroja pod naše záručné plnenie, dostanete obratom naspäť opravený alebo nový prístroj.

Samozrejme Vám radi opravíme nedostatky na prístroji na Vaše náklady, ak tieto nedostatky nespádajú alebo už nespádajú do rozsahu záruky. Prosím, pošlite nám v takom prípade prístroj na našu servisnú adresu.

Ohľadne opotrebovaných, spotrebných a chýbajúcich dielov poukazujeme na obmedzenia tejto záruky podľa servisných informácií uvedených v tomto návode na obsluhu.

**Gevaar!**

Bij het gebruik van toestellen dienen enkele veiligheidsmaatregelen te worden nageleefd om lichamelijk gevaar en schade te voorkomen. Lees daarom deze handleiding / veiligheidsinstructies zorgvuldig door. Bewaar deze goed zodat u de informatie op elk moment kunt terugvinden. Mocht u dit toestel aan andere personen doorgeven, gelieve dan deze handleiding / veiligheidsinstructies mee te geven. Wij zijn niet aansprakelijk voor ongevallen of schade die te wijten zijn aan niet-naleving van deze handleiding en van de veiligheidsinstructies.

**Verklaring van de gebruikte symbolen (zie afbeelding 5)**

1. **Gevaar!** - Handleiding lezen om het letsels risico te verminderen.

**1. Veiligheidsaanwijzingen****Gevaar!**

**Lees alle veiligheidsinstructies en aanwijzingen.** Nalatigheden bij de inachtneming van de veiligheidsinstructies en aanwijzingen kunnen elektrische schok, brand en/of zware letsels tot gevolg hebben. **Bewaar alle veiligheidsinstructies en aanwijzingen voor de toekomst.**

Dit toestel kan door kinderen vanaf 8 jaar en ouder en ook door personen met verminderde fysieke, sensorische of mentale vaardigheden of een gebrek aan ervaring en kennis worden gebruikt, mits deze onder toezicht staan of met betrekking tot het veilige gebruik van het toestel geïnstrueerd werden en begrijpen welke gevaren van het toestel kunnen uitgaan. Kinderen mogen niet met het toestel spelen. Reiniging en onderhoud door de gebruiker mogen niet zonder toezicht door kinderen worden uitgevoerd.

**Gevaar!**

**De pomp moet worden gevoed via een verliesstroom-veiligheidsinrichting (RCD) met een toegekende lekstroom van maximaal 30 mA (conform VDE 0100 deel 702 en 738).**

**Het toestel is niet geschikt voor gebruik in zwembassins, kinderbadjes van welke soort dan ook en ander water waarin zich personen of dieren kunnen ophouden tijdens het gebruik. Het is niet toegestaan om het toestel te gebruiken terwijl er personen of dieren**

**binnen de gevarezone verblijven. Raadpleeg uw elektrovakman!****Gevaar!**

- Voordat u het toestel in gebruik neemt dient u door een deskundige te laten controleren of de aarding, de nulleider, de aardlekschakeling beantwoorden aan de veiligheidsvoorschriften van de energievoorzieningsmaatschappij en naar behoren werken.
- De elektrische insteekverbindingen dienen tegen vocht te worden beschermd.
- Bij gevaar voor overstroming dienen de insteekverbindingen in een zone te worden aangebracht die veilig is tegen overstroming.
- Het opvoeren van aantastende vloeistoffen alsmede het opvoeren abrasieve (schurende) stoffen dient in elk geval te worden vermeden.
- Het toestel dient tegen de vorst te worden beschermd.
- Het toestel dient tegen drooglopen te worden beschermd.
- De toegang tot het toestel door kinderen dient door gepaste maatregelen te worden voorkomen.

**2. Beschrijving van het gereedschap en leveringsomvang****2.1 Beschrijving van het gereedschap (fig. 1)**

1. Handgreep
2. Vlotterschakelaar
3. Universele slangaansluiting
4. Aanzuigkorf
5. Fixering voor vlotterschakelaar

**2.2 Leveringsomvang**

Gelieve de volledigheid van het artikel te controleren aan de hand van de beschreven omvang van de levering. Indien er onderdelen ontbreken, gelieve u dan binnen 5 werkdagen na aankoop van het artikel te wenden tot ons servicecenter of tot het verkooppunt waar u het apparaat heeft gekocht, en leg een geldig bewijs van aankoop voor. Gelieve daarvoor de garantietabel in de serviceinformatie aan het einde van de handleiding in acht te nemen.

- Open de verpakking en neem het toestel voorzichtig uit de verpakking.
- Verwijder het verpakkingsmateriaal alsmede verpakkings-/transportbeveiligingen (indien aanwezig).

- Controleer of de leveringsomvang compleet is.
- Controleer het toestel en de accessoires op transportschade.
- Bewaar de verpakking indien mogelijk tot het verloop van de garantieperiode.

### **Gevaar!**

**Het toestel en het verpakkingsmateriaal zijn geen speelgoed voor kinderen! Kinderen mogen niet met plastic zakken, folies en kleine stukken spelen! Er bestaat inslik- en verstikkingsgevaar!**

- Vuilwaterpomp
- Universele slangaansluiting
- Originele handleiding

## **3. Reglementair gebruik**

Het door uw aangekochte toestel is bedoeld voor het opvoeren van water met een maximale temperatuur van 35°C. Het toestel mag niet worden gebruikt voor andere vloeistoffen, vooral niet voor motorbrandstoffen, reinigingsmiddelen en andere chemische producten!

Het toestel wordt overal toegepast waar water van de ene plaats naar de andere moet worden overgebracht, b.v. in de huishouding, in de tuin en bij vele andere toepassingen. Het mag niet voor zwembassins worden gebruikt!

Bij gebruik van het toestel in wateren met een natuurlijke modderige bodem plaatst u het toestel lichtjes verhoogd, b.v. op bakstenen.

Het toestel is niet bedoeld om continu te worden gebruikt, b.v. als circulatiepomp in een vijver. De te verwachten levensduur van het toestel wordt daardoor aanzienlijk verkort omdat het toestel niet geconstrueerd is om permanent te worden belast.

Het toestel mag slechts voor werkzaamheden worden gebruikt waarvoor het bedoeld is. Elk verder gaand gebruik is niet doelmatig. Voor daaruit voortvloeiende schade of letsel van welke aard dan ook is de gebruiker/bediener, niet de fabrikant, aansprakelijk.

Wij wijzen erop dat onze toestellen overeenkomstig hun bestemming niet ontworpen zijn voor commercieel, ambachtelijk of industrieel gebruik.

Wij zijn niet aansprakelijk indien het toestel in ambachtelijke of industriële bedrijven alsmede bij gelijk te stellen activiteiten wordt gebruikt.

Door uitlopen van smeerolie/smeermiddelen kan het water worden verontreinigd.

## **4. Technische gegevens**

Aansluiting op het net ..... 230 V ~ 50 Hz  
 Opgenomen vermogen ..... 330 watt  
 Capaciteit max. .... 9500 l/uur  
 Opvoerhoogte max. .... 6 m  
 Dompeldiepte max. .... 7 m  
 Watertemperatuur max. .... 35° C  
 Slangkoppeling ..... ca. 47,8 mm (1½") IG  
 Vreemde voorwerpen max.: ..... Ø 25 mm  
 Schakelpunthoogte: AAN.....max. ca. 50 cm  
 Schakelpunthoogte: UIT .....min. ca. 5 cm  
 Afzuighoogte ..... min. 25 mm  
 Minimum waterstand bij inbedrijfstelling ... 50 mm  
 Bescherming type: ..... IPX8

## **5. Vóór inbedrijfstelling**

Controleer of de gegevens vermeld op het kenplaatje overeenkomen met de gegevens van het stroomnet alvorens het gereedschap aan te sluiten.

### **5.1 De installatie**

De installatie van het toestel gebeurt ofwel:

- Stationair met een vaste buisleiding
- of
- stationair met een flexibele slangleiding

### **Aanwijzing:**

Ga na of er mogelijk speciale voorwaarden voor de installatie zijn voordat u de pomp in gebruik gaat nemen. Wanneer b.v. door stroomonderbreking, vervuiling of defecte afdichting materiële schade kan worden berokkend, dienen bijkomende veiligheidsmaatregelen te worden geïnstalleerd.

Deze veiligheidsmaatregelen zijn bijvoorbeeld: parallel draaiende pompen op een door een aparte zekering beveiligde stroomkring, vochtigheids-sensoren voor de uitschakeling en soortgelijke veiligheidsinrichtingen. Als u niet zeker bent laat u in ieder geval adviseren door een vakman voor

sanitaire installaties.

De maximale capaciteit kan enkel met een zo groot mogelijke leidingdiameter worden bereikt; de capaciteit zal verminderen als slangen of leidingen met een kleinere diameter worden aangesloten. Wordt de universele slangaansluiting (fig. 1, pos. 4) gebruikt moet die bijgevolg tot de gebruikte aansluiting worden ingekort, zoals in fig. 4 getoond, om de capaciteit niet onnodig te verminderen. Flexibele slangleidingen moeten op de universele slangaansluiting worden vastgemaakt m.b.v. een slangbeugel (niet bij de levering begrepen).

Bij de installatie dient u er rekening mee te houden dat het toestel nooit aan de drukleiding of aan de stroomkabel vrij hangend mag worden gemonteerd. Het toestel moet aan het daarvoor voorziene handvat worden opgehangen of op de schachtbodem worden opgesteld. Teneinde een perfecte werkwijze van het toestel te verzekeren moet de schachtbodem steeds vrij zijn van modder of andere verontreinigingen. Bij een te laag waterpeil kan de in de schacht voorhanden zijnde modder snel droog worden en het aanlopen van het toestel beletten. Daarom is het noodzakelijk het toestel regelmatig te controleren (startpogingen uitvoeren).

De pompschacht moet groot genoeg zijn.

## 5.2. Netaansluiting Gevaar!

Het door u aangekochte toestel is reeds voorzien van een veiligheidsstekker. Het toestel is bedoeld om op een veiligheidsstopcontact met 230 V wisselstroom 50 Hz te worden aangesloten. Vergewis u er zich van dat het stopcontact voldoende beveiligd is (minstens zekering van 6 A) en helemaal in orde is. Steek de netstekker het stopcontact in: het toestel is meteen bedrijfsklaar.

## 6. Bediening

Als u de installatie- en gebruiksinstructies nauwkeurig hebt gelezen kan u het toestel in gebruik nemen mits inachtneming van het volgende:

- Vergewis u er zich van dat het toestel veilig is opgesteld.
- Controleer of de drukleiding naar behoren is aangebracht.
- Vergewis u zich ervan dat het toestel op

230 V ~ 50 Hz is aangesloten.

- Controleer of het elektrische stopcontact in een behoorlijke staat verkeert.
- Controleer of ervoor gezorgd is dat nooit vocht of water bij de netaansluiting terecht kan komen.
- Vermijd het drooglopen van het toestel.
- Om het apparaat uit te schakelen verwijderd u de netstekker uit het stopcontact.

### Afstellen van het AAN/UIT-schakelpunt:

Het in- of uitschakelpunt van de vlotterschakelaar kan worden afgesteld door verandering van de vlotterschakelaar in de vergrendeling (fig. 3, pos. 5).

- De vlotterschakelaar moet zodanig worden aangebracht dat de schakelpunthoogte: AAN en de schakelpunthoogte: UIT gemakkelijk en met geringe lichamelijke inspanning kan worden bereikt. Controleer dit door het toestel in een met water gevuld reservoir te plaatsen en de vlotterschakelaar met de hand voorzichtig op te tillen en daarna terug te verlagen. Daarbij kunt u zien of het toestel wordt in- of uitgeschakeld.
- Let wel dat de afstand tussen de kop van de vlotterschakelaar en de kabelhouder niet kleiner is dan 10 cm. Bij een te geringe afstand is de perfecte werking van het toestel niet verzekerd.
- Let bij het afstellen van de vlotterschakelaar erop dat de vlotterschakelaar voor het uitschakelen van het toestel niet de bodem raakt. LET OP! Gevaar voor drooglopen.

### Manuele werkwijze:

Steek voor het handmatig bedrijf de fixering voor de vlotterschakelaar (5) op de pomp (afbeelding 2). De vlottende schakelaar moet worden gemonteerd zoals getoond in fig. 1. Op die manier draait het toestel permanent. Het toestel mag in deze modus enkel onder toezicht worden gebruikt om drooglopen te voorkomen. Het toestel moet worden uitgeschakeld (netstekker uit het stopcontact trekken) zodra uit de drukleiding geen water meer te voorschijn komt.



## 7. Vervanging van de netaansluitleiding

### Gevaar!

Als de netaansluitleiding van dit apparaat beschadigd wordt, dan moet hij door de fabrikant of diens klantendienst of door een gelijkwaardig gekwalificeerde persoon vervangen worden, om gevaren te vermijden.

## 8. Reiniging, onderhoud en bestellen van wisselstukken

### Gevaar!

- Voor elke onderhoudswerkzaamheid dient u de stekker uit het stopcontact te verwijderen.
- Bij mobiel gebruik is het raadzaam om het toestel na elk gebruik met helder water te reinigen.
- Bij stationair gebruik is het aan te bevelen de werking van de vlotterschakelaar om de 3 maanden te controleren.
- Pluisjes en vezelachtige partikels die zich eventueel in het huis hebben vastgezet met een waterstraal verwijderen.
- Om de 3 maanden de schachtbodem van modder ontdoen en ook de schachtwanden schoonmaken.
- De vlotterschakelaar met helder water van bezinksels ontdoen.

### 8.1 Reinigen van het schoepenwiel

Als te veel bezinksels in het huis aanwezig zijn moet het benedendeel van het toestel als volgt worden gedemonteerd:

1. Maak de aanzuigkorf van het huis los.
2. Het schoepenwiel met helder water schoonmaken.

**LET OP!** Het toestel niet op het schoepenwiel afzetten of steunen!

3. De assemblage gebeurt in omgekeerde volgorde.

### 8.2 Onderhoud

In het toestel zijn er geen andere te onderhouden onderdelen.

### 8.3 Bestellen van wisselstukken:

Gelieve bij het bestellen van wisselstukken volgende gegevens te vermelden:

- Type van het toestel
- Artikelnummer van het toestel
- Ident-nummer van het toestel
- Wisselstuknummer van het benodigd stuk

Actuele prijzen en info vindt u terug onder [www.Einhell-Service.com](http://www.Einhell-Service.com)

## 9. Verwijdering en recyclage

Het toestel bevindt zich in een verpakking om transportschade te voorkomen. Deze verpakking is een grondstof en bijgevolg herbruikbaar of kan naar de grondstofkringloop worden teruggevoerd. Het toestel en zijn accessoires bestaan uit diverse materialen, zoals b.v. metaal en kunststof. Defecte toestellen horen niet thuis in het huisvuil. Om zich van het toestel naar behoren te ontdoen dient het naar een geschikte verzamelplaats te worden gebracht. Als u geen verzamelplaats kent gelieve u dan bij de gemeente te informeren.

## 10. Opbergen

Bewaar het toestel en de accessoires op een donkere, droge en vorstvrije plaats die voor kinderen ontoegankelijk is. De optimale opbergtemperatuur ligt tussen 5° C en 30° C. Bewaar het elektrische gereedschap in de originele verpakking.

## 11. Foutopsporing

Anomalieën	Oorzaken	Verhelpen
Apparaat start niet	<ul style="list-style-type: none"> <li>- Netspanning ontbreekt</li> <li>- Vlotterschakelaar schakelt niet</li> </ul>	<ul style="list-style-type: none"> <li>- Netspanning controleren</li> <li>- Vlotterschakelaar hoger plaatsen</li> </ul>
Het apparaat voert geen water op	<ul style="list-style-type: none"> <li>- Inlaatzeef verstopt geraakt</li> <li>- Druk slang geknikt</li> </ul>	<ul style="list-style-type: none"> <li>- Inlaatzeef met waterstraal reinigen</li> <li>- Knikplaats verhelpen</li> </ul>
Apparaat wordt niet uitgeschakeld	<ul style="list-style-type: none"> <li>- Vlotterschakelaar kan niet dalen</li> </ul>	<ul style="list-style-type: none"> <li>- Apparaat op de schachtbodem correct opstellen</li> </ul>
Wateropbrengst onvoldoende	<ul style="list-style-type: none"> <li>- Inlaatzeef verstopt geraakt</li> <li>- Capaciteit verminderd door erg vervuilde en afslijtende waterbismengsels</li> </ul>	<ul style="list-style-type: none"> <li>- Inlaatzeef reinigen</li> <li>- Apparaat reinigen en versleten onderdelen vervangen</li> </ul>
Apparaat wordt na korte looptijd uitgeschakeld	<ul style="list-style-type: none"> <li>- Motorveiligheid schakelt het apparaat wegens te hoge watervervuiling uit</li> <li>- Watertemperatuur te hoog, motorveiligheid schakelt het apparaat uit</li> </ul>	<ul style="list-style-type: none"> <li>- Netstekker uit het stopcontact verwijderen en apparaat alsmede de schacht schoonmaken</li> <li>- Maximale watertemperatuur van 35° C in acht nemen!</li> </ul>



Enkel voor EU-landen

Elektrisch gereedschap hoort niet bij het huisvuil thuis!

Volgens de Europese richtlijn 2012/19/EG op afgedankte elektrische en elektronische toestellen en omzetting in nationaal recht dienen afgedankte elektrische gereedschappen afzonderlijk te worden verzameld en milieuvriendelijk te worden gerecycleerd.

Recyclagealternatief i.p.v. het toestel terug te sturen:

De eigenaar van het elektrische toestel is alternatief verplicht, i.p.v. het toestel terug te sturen, mede te werken bij de behoorlijke recyclage in geval hij zich van het eigendom ontdoet. Het afgedankte toestel kan hiervoor ook bij een verzamelplaats worden afgegeven die voor een verwijdering als bedoeld in de wetgeving in zake recyclage en afvalverwerking zorgt. Hieronder vallen niet bij de afgedankte toestellen gevoegde accessoires en hulpmiddelen zonder elektrische componenten.

Nadruk of andere reproductie van documentatie en geleidepapieren van de producten, geheel of gedeeltelijk, enkel toegestaan mits uitdrukkelijke toestemming van Einhell Germany AG.

Technische wijzigingen voorbehouden

## Service-informatie

Wij werken in alle landen die in het garantiebewijs zijn genoemd, samen met competente servicepartners, wier contactgegevens u kunt afleiden uit het garantiebewijs. Deze staan voor alle diensten zoals reparatie, het verschaffen van wisselstukken of slijtdelen of voor de aankoop van verbruiksmaterialen te uwer beschikking.

U moet er rekening mee houden dat bij dit product de volgende delen onderhevig zijn aan een slijtage door gebruik of een natuurlijke slijtage, resp. dat de volgende delen nodig zijn als verbruiksmaterialen.

Categorie	Voorbeeld
Slijtstukken*	Pomppwiel
Verbruiksmateriaal/verbruiksstukken*	
Ontbrekende onderdelen	

\* niet verplicht bij de leveringsomvang begrepen!

Bij gebreken of defecten verzoeken wij u om de fout te melden op het internet onder [www.Einhell-Service.com](http://www.Einhell-Service.com). Gelieve te zorgen voor een nauwkeurige beschrijving van de fout en daarbij in elk geval de volgende vragen te beantwoorden:

- Heeft het toestel reeds eenmaal gewerkt of was het vanaf het begin defect?
- Is u iets opgevallen voordat het defect zich voordeed (symptoom vóór het defect)?
- Welke foutieve werkwijze vertoont het toestel volgens u (hoofdsymptoom)?  
Beschrijf deze foutieve werkwijze.

## Garantiebewijs

Geachte klant,

onze producten worden onderworpen aan een strenge kwaliteitscontrole. Mocht dit apparaat echter ooit niet naar behoren functioneren, spijt dit ons ten zeerste en vragen u zich te wenden tot onze servicedienst onder het adres vermeld op dit garantiebewijs. Wij staan ook graag telefonisch tot uw dienst via het vermelde servicetelefoonnummer. Voor eisen in verband met het recht garantie geldt het volgende:

1. Deze garantievoorwaarden zijn uitsluitend gericht aan de gebruikers, d.w.z. natuurlijke personen die dit product niet in het kader van hun ambachtelijke noch van een andere zelfstandige activiteit willen gebruiken. Deze garantievoorwaarden regelen aanvullende garantieprestaties, die de hieronder genoemde fabrikant kopers van zijn nieuwe apparaten toezegt in aanvulling tot de wettelijke garantie. Uw wettelijke garantieclaims blijven onaangetaast door deze garantie. Onze garantieprestatie is voor u gratis.
2. De garantieprestatie geldt uitsluitend voor gebreken aan een door u aangekocht nieuw apparaat van de hieronder genoemde fabrikant die aantoonbaar berusten op een materiaal- of productiefout, en is naar onze keuze beperkt tot het verhelpen van zulke gebreken aan het apparaat of de vervanging ervan.

Wij wijzen erop dat onze apparaten overeenkomstig hun bestemming niet ontworpen zijn voor commercieel, ambachtelijk of industrieel gebruik. Van een garantiecontract is derhalve geen sprake, als het apparaat binnen de garantieperiode in commerciële, ambachtelijke of industriële bedrijven werd ingezet of aan een daarmee gelijk te stellen belasting werd blootgesteld.

3. Van onze garantie zijn uitgesloten:
  - Schade aan het apparaat als gevolg van niet-inachtneming van de montagehandleiding of op grond van ondeskundige installatie, als gevolg van niet-inachtneming van de gebruiksaanwijzing (zoals bijv. door aansluiting aan een verkeerde netspanning of stroomsoort) of niet-inachtneming van de onderhouds- en veiligheidsvoorschriften, door blootstelling van het apparaat aan abnormale omgevingsvoorwaarden of door nalatig onderhoud en verzorging.
  - Schade aan het apparaat als gevolg van misbruik of ondeskundige toepassingen (zoals bijv. overbelasting van het apparaat of de inzet van niet toegelaten gereedschappen of toebehoren), binnendringen van vreemde voorwerpen in het apparaat (zoals bijv. zand, stenen of stof, transportschade), gebruik van geweld of als gevolg van externe invloeden (zoals bijv. schade door vallen).
  - Schade aan het apparaat of aan delen van het apparaat die valt te herleiden tot slijtage als gevolg van gebruik, en als gevolg van normale of andere natuurlijke slijtage.
4. De garantieperiode bedraagt 24 maanden en gaat in op de datum van aankoop van het apparaat. Garantieclaims dienen voor het verloop van de garantieperiode binnen de twee weken na het vaststellen van het defect geldend te worden gemaakt. Het indienen van garantieclaims na verloop van de garantieperiode is uitgesloten. De herstelling of vervanging van het apparaat leidt niet tot een verlenging van de garantieperiode noch wordt door deze prestatie een nieuwe garantieperiode voor het apparaat of voor eventueel ingebouwde wisselstukken op gang gebracht. Dit geldt ook bij het ter plaatse uitvoeren van een serviceactiviteit.
5. Gelieve om een garantieclaim in te dienen het defecte apparaat aan te melden onder: [www.Einhell-Service.com](http://www.Einhell-Service.com). Houd het aankoopbewijs of een ander bewijs van uw aankoop van het nieuwe apparaat bij de hand. Apparaten die zonder bijhorende bewijzen of zonder typeplaatje worden teruggestuurd, worden op grond van de ontbrekende mogelijkheid om het apparaat toe te kennen uitgesloten van de garantieprestatie. Valt het defect van het apparaat binnen onze garantieprestatie, dan bezorgen wij u per omgaande een gerepareerd of nieuw apparaat terug.

Uiteraard staan wij ook tot u dienst om, mits betaling van de kosten, defecten van het apparaat te verhelpen die buiten de garantieomvang vallen. Te dien einde stuurt u het apparaat aan ons serviceadres op.

Voor slijtstukken, verbruiksmateriaal en ontbrekende onderdelen wordt verwezen naar de beperkingen van deze garantie conform de service-informatie van deze handleiding.

**Peligro!**

Al usar aparatos es preciso tener en cuenta una serie de medidas de seguridad para evitar lesiones o daños. Por este motivo, es preciso leer atentamente este manual de instrucciones/advertencias de seguridad. Guardar esta información cuidadosamente para poder consultarla en cualquier momento. En caso de entregar el aparato a terceras personas, será preciso entregarles, asimismo, el manual de instrucciones/advertencias de seguridad. No nos hacemos responsables de accidentes o daños provocados por no tener en cuenta este manual y las instrucciones de seguridad.

**Explicación de los símbolos empleados (véase fig. 5)**

1. **Peligro!** - Leer el manual de instrucciones para reducir cualquier riesgo de sufrir daños.

**1. Instrucciones de seguridad****Peligro!**

**Lea todas las instrucciones de seguridad e indicaciones.** El incumplimiento de dichas instrucciones e indicaciones puede provocar descargas, incendios y/o daños graves. **Guarde todas las instrucciones de seguridad e indicaciones para posibles consultas posteriores.**

Este aparato podrá ser utilizado por niños a partir de 8 años y personas cuyas capacidades estén limitadas física, sensorial o psíquicamente, o que no dispongan de la experiencia y/o los conocimientos necesarios siempre y cuando estén vigiladas o hayan recibido formación o instrucciones sobre el funcionamiento seguro del aparato y de los posibles peligros. Está prohibido que los niños jueguen con el aparato. Los niños no podrán realizar los trabajos de limpieza y mantenimiento a no ser que estén vigilados por un adulto.

**Peligro!**

**La bomba se debe alimentar a través de un dispositivo de protección (RCD) de corriente por defecto de medición con un máximo de 30 mA (conforme a VDE 0100 secciones 702 y 738).**

**El aparato no está indicado para ser usado en piscinas, piscinas infantiles u otras aguas a las que tengan acceso personas o animales durante su funcionamiento. No**

**está permitido utilizar el aparato mientras se encuentren personas o animales en las zonas de peligro. ¡Rogamos consultar con su electricista!**

**Peligro!**

- Antes de poner el aparato en funcionamiento, dejar que un técnico compruebe si la puesta a tierra, la conexión a neutro o el dispositivo de protección diferencial funcionan correctamente y conforme a las disposiciones de seguridad de la empresa local de suministro energético.
- Proteger los enchufes eléctricos contra la humedad.
- En caso de riesgo de inundación, conectar los enchufes en un lugar protegido contra las inundaciones.
- Evitar en cualquier caso el bombeo de líquidos agresivos, así como de sustancias abrasivas (esmerilantes).
- Proteger el aparato de las heladas.
- Evitar que el aparato marche en seco.
- Mantener alejada del alcance de los niños sirviéndose de medidas apropiadas.

**2. Descripción del aparato y volumen de entrega****2.1 Descripción del aparato (fig. 1)**

1. Empuñadura
2. Interruptor flotante
3. Conexión universal tubo de goma
4. Alcachofa
5. Fijación para el interruptor flotante

**2.2 Volumen de entrega**

Sirviéndose de la descripción del volumen de entrega, comprobar que el artículo esté completo. Si faltase alguna pieza, dirigirse a nuestro Service Center o a la tienda especializada más cercana en un plazo máximo de 5 días laborales tras la compra del artículo presentando un recibo de compra válido. A este respecto, observar la tabla de garantía de las condiciones de garantía que se encuentran al final del manual.

- Abrir el embalaje y extraer cuidadosamente el aparato.
- Retirar el material de embalaje, así como los dispositivos de seguridad del embalaje y para el transporte (si existen).
- Comprobar que el volumen de entrega esté completo.

- Comprobar que el aparato y los accesorios no presenten daños ocasionados durante el transporte.
- Si es posible, almacenar el embalaje hasta que transcurra el periodo de garantía.

### **Peligro!**

**¡El aparato y el material de embalaje no son un juguete! ¡No permitir que los niños jueguen con bolsas de plástico, láminas y piezas pequeñas! ¡Riesgo de ingestión y asfixia!**

- Bomba de agua sucia
- Conexión universal tubo de goma
- Manual de instrucciones original

## **3. Uso adecuado**

Este aparato es adecuado para bombear agua con una temperatura máxima de 35°C. ¡No utilizar este aparato para otros líquidos, especialmente combustibles de motores, productos de limpieza, ni otros productos químicos!

Aunque también puede utilizarse en todos aquellos ámbitos en los que debe bombearse agua, por ejemplo en el hogar, en jardines, y en muchos ámbitos más. ¡No está permitido el uso del aparato en piscinas!

Si se usa el aparato en aguas con suelo natural, fangoso, colocar el aparato algo elevado, por ejemplo sobre ladrillos.

El aparato no resulta adecuado para funcionar durante largo tiempo, por ejemplo como bomba de recirculación en el estanque. Ello acortaría claramente su vida útil, ya que el aparato no ha sido construido para someterse a una carga continua.

Utilizar la máquina sólo en los casos que se indican explícitamente como de uso adecuado. Cualquier otro uso no será adecuado. En caso de uso inadecuado, el fabricante no se hace responsable de daños o lesiones de cualquier tipo; el responsable es el usuario u operario de la máquina.

Tener en consideración que nuestro aparato no está indicado para un uso comercial, industrial o en taller. No asumiremos ningún tipo de garantía cuando se utilice el aparato en zonas industriales, comerciales o talleres, así como actividades similares.

El agua se puede contaminar con los posibles derrames del aceite lubricante/lubricante en general.

## **4. Características técnicas**

Tensión de red .....	230 V ~ 50 Hz
Consumo .....	330 vatios
Caudal máx.....	9500 l/h
Altura de presión máx. ....	6 m
Profundidad de inmersión máx. ....	7 m
Temperatura máx. del agua.....	35°C
Conexión tubo de goma.....	aprox. 47,8 mm (1½") IG
Cuerpos extraños máx.:.....	Ø 25 mm
Altura del punto de activación: ON.....	máx. aprox. 50 cm
Altura del punto de activación: OFF .....	mín. aprox. 5 cm
Nivel de succión .....	..... mín. 25 mm
Nivel mínimo de agua para la puesta en marcha .	..... 50 mm
Tipo de protección: .....	IPX8

## **5. Antes de la puesta en marcha**

Antes de conectar la máquina, asegurarse de que los datos de la placa de identificación coincidan con los datos de la red eléctrica.

### **5.1 La instalación**

El aparato se instala o bien

- de forma estacionaria con tubería rígida o
- de forma estacionaria con manguera flexible

### **Advertencia!**

¡Antes de poner en funcionamiento la bomba, comprobar si hay condiciones especiales a contemplar para su instalación!

Si, p. ej. un corte de corriente, la suciedad o una junta defectuosa pueden provocar daños materiales, es preciso tomar medidas de protección adicionales para la instalación.

Dichas medidas de protección son, por ejemplo: Bombas que funcionen en paralelo en un circuito protegido por separado, sensores de humedad para la desconexión y dispositivos de seguridad similares.

En caso de duda, consultar a un fontanero.

El caudal máximo puede alcanzarse sólo con el mayor diámetro de tubo posible, si se conectan mangueras o tubos más pequeños se reduce el caudal. Si se utiliza la conexión de manguera universal (fig. 1/pos. 4), debería acortarse, como se muestra en la fig. 4, hasta la conexión utilizada para no reducir el volumen de forma innecesaria. Las mangueras de tubo flexible deben fijarse con una abrazadera (no incluida en el volumen de entrega) a la conexión de manguera universal.

¡A tener en cuenta! A la hora de realizar la instalación, asegurarse que el aparato no se instale nunca colgando del tubo de presión o cable de conexión. El aparato debe colgarse del asa prevista para ello, o colocar sobre el suelo de un pozo. Para garantizar que el aparato funcione correctamente, el fondo del pozo debe encontrarse siempre limpio de lodo u otras impurezas. Si el nivel de agua bajara demasiado, el lodo del pozo se podría secar rápidamente y dificultar el funcionamiento del aparato. Por lo tanto, es necesario comprobar regularmente el estado del aparato (realizar pruebas de funcionamiento).

La bomba debe presentar un tamaño adecuado.

## 5.2 La conexión de red

### Peligro!

Este aparato ya lleva integrado un enchufe con puesta a tierra. El aparato debe conectarse a un enchufe con toma de corriente con puesta a tierra de 230 V ~ 50 Hz. Asegurarse de que la toma de corriente esté lo suficientemente protegida (mínimo 6 A) y en perfecto estado. Enchufar el cable de red en la toma de corriente para que el aparato pueda empezar a funcionar.

## 6. Manejo

Después de haber leído las instrucciones de instalación y servicio se podrá poner en marcha el aparato teniendo en cuenta los puntos siguientes:

- Comprobar que el aparato se hayan colocado de forma segura.
- Comprobar que el conducto de presión se haya colocado de forma correcta.
- Asegurarse de que la conexión eléctrica sea de 230 V ~ 50 Hz.
- Comprobar que la toma de corriente eléctrica

se halle en perfecto estado.

- Asegurarse de que no entre nunca humedad o agua en la conexión de red.
- Evitar que el aparato marche en seco.
- Para desconectar el aparato, desenchufarlo de la toma de corriente.

### Ajustar el punto de activación ON/OFF:

El punto de activación ON/OFF del interruptor flotante puede ajustarse en su alojamiento modificándolo (fig. 3/pos. 5).

- El interruptor flotante puede colocarse de forma que pueda alcanzarse la altura del punto de activación: ON y la altura del punto de activación: OFF fácilmente y ejerciendo poca fuerza. Comprobarlo colocando el aparato en un recipiente lleno de agua y elevando manualmente el interruptor flotante con cuidado y volviéndolo a conectar. Al hacerlo se puede comprobar si el aparato se conecta o desconecta.
- Asegurar que la distancia entre el cabezal del interruptor flotante y el sujetacables no sea menos a 10 cm. Si no existe distancia suficiente, no se podrá garantizar un funcionamiento perfecto del aparato.
- A la hora de ajustar el interruptor flotante, asegurarse de que no toque el suelo antes de desconectar el aparato. ¡Atención! Peligro de marcha en seco.

### Servicio manual:

Para el funcionamiento manual, colocar la fijación para el interruptor flotante (5) en la bomba (fig. 2). Montar el interruptor flotante como se muestra en la fig. 1. Así el aparato funciona en modo continuo. El aparato puede funcionar en este modo solo bajo supervisión para evitar que marche en seco. Apagar el aparato (desenchufarlo) en cuanto deje de salir agua del conducto de presión.

## 7. Cambio del cable de conexión a la red eléctrica

### Peligro!

Cuando el cable de conexión a la red de este aparato esté dañado, deberá ser sustituido por el fabricante o su servicio de asistencia técnica o por una persona cualificada para ello, evitando así cualquier peligro.



## 8. Mantenimiento, limpieza y pedido de piezas de repuesto

### Peligro!

- Desenchufar la bomba antes de realizar cualquier trabajo de mantenimiento.
- En caso de utilización móvil, lavar el aparato con agua limpia después de cada uso.
- En caso de instalación estática, se recomienda comprobar el funcionamiento del interruptor flotante cada 3 meses.
- Eliminar las partículas fibrosas que se hayan fijado a la caja con ayuda de un chorro de agua.
- Eliminar el lodo del fondo y limpiar las paredes del pozo cada 3 meses.
- Limpiar las incrustaciones del interruptor flotante con agua limpia.

### 8.1 Limpieza de la rueda de paletas

En caso de fuertes incrustaciones en la caja, desmontar la parte inferior del aparato del modo siguiente:

1. Soltar la alcachofa de la caja.
2. Limpiar la rueda de paletas con agua limpia.  
**¡Atención!** No depositar o apoyar el aparato sobre la rueda de paletas!
3. El montaje se realiza siguiendo el mismo orden pero a la inversa.

### 8.2 Mantenimiento

No hay que realizar el mantenimiento a más piezas en el interior del aparato.

### 8.3 Pedido de piezas de recambio:

Al solicitar recambios se indicarán los datos siguientes:

- Tipo de aparato
- No. de artículo del aparato
- No. de identidad del aparato
- No. del recambio de la pieza necesitada.

Encontrará los precios y la información actual en [www.Einhell-Service.com](http://www.Einhell-Service.com)

## 9. Eliminación y reciclaje

El aparato está protegido por un embalaje para evitar daños producidos por el transporte. Este embalaje es materia prima y, por eso, se puede volver a utilizar o llevar a un punto de reciclaje. El aparato y sus accesorios están compuestos de diversos materiales, como, p. ej., metal y plástico. Los aparatos defectuosos no deben tirarse a la basura doméstica. Para su eliminación adecuada, el aparato debe entregarse a una entidad recolectora prevista para ello. En caso de no conocer ninguna, será preciso informarse en el organismo responsable del municipio.

## 10. Almacenamiento

Guardar el aparato y sus accesorios en un lugar oscuro, seco, protegido de las heladas e inaccesible para los niños. La temperatura de almacenamiento óptima se encuentra entre los 5 y 30 °C. Guardar la herramienta eléctrica en su embalaje original.

## 11. Plan para localización de fallos

Averías	Causas	Solución
El aparato no arranca	<ul style="list-style-type: none"> <li>- Falta tensión de red</li> <li>- El interruptor flotante no se conecta</li> </ul>	<ul style="list-style-type: none"> <li>- Comprobar la tensión de red</li> <li>- Poner el interruptor flotante en una posición superior</li> </ul>
El aparato no bombea	<ul style="list-style-type: none"> <li>- Filtro de entrada atascado</li> <li>- Manguera de presión doblada</li> </ul>	<ul style="list-style-type: none"> <li>- Limpiar el filtro de entrada con un chorro de agua</li> <li>- Desdoblar la manguera</li> </ul>
El aparato no se desconecta	<ul style="list-style-type: none"> <li>- El interruptor flotante no se puede bajar</li> </ul>	<ul style="list-style-type: none"> <li>- Colocar el aparato correctamente sobre el fondo del pozo</li> </ul>
Caudal insuficiente	<ul style="list-style-type: none"> <li>- Filtro de entrada atascado</li> <li>- Rendimiento reducido debido a que el agua está muy sucia o contiene suciedad abrasiva</li> </ul>	<ul style="list-style-type: none"> <li>- Limpiar el filtro de entrada</li> <li>- Limpiar el aparato y reemplazar piezas de desgaste</li> </ul>
El aparato se desconecta después de funcionar brevemente	<ul style="list-style-type: none"> <li>- El guardamotor desconecta el aparato porque el agua está muy sucia</li> <li>- Temperatura del agua demasiado alta, el guardamotor se dispara</li> </ul>	<ul style="list-style-type: none"> <li>- Desenchufar el cable y limpiar tanto el aparato como el pozo</li> <li>- ¡Asegurarse de no sobrepasar la temperatura máx. de 35°C!</li> </ul>



Sólo para países miembros de la UE

No tirar herramientas eléctricas en la basura casera.

Según la directiva europea 2012/19/CE sobre aparatos usados electrónicos y eléctricos y su aplicación en el derecho nacional, dichos aparatos deberán recogerse por separado y eliminarse de modo ecológico para facilitar su posterior reciclaje.

Alternativa de reciclaje en caso de devolución:

El propietario del aparato eléctrico, en caso de no optar por su devolución, está obligado a reciclar adecuadamente dicho aparato eléctrico. Para ello, también se puede entregar el aparato usado a un centro de reciclaje que trate la eliminación de residuos respetando la legislación nacional sobre residuos y su reciclaje. Esto no afecta a los medios auxiliares ni a los accesorios sin componentes eléctricos que acompañan a los aparatos usados.

Sólo está permitido copiar la documentación y documentos anexos del producto, o extractos de los mismos, con autorización expresa de Einhell Germany AG.

Nos reservamos el derecho a realizar modificaciones técnicas

## Información de servicio

En todos los países mencionados en el certificado de garantía disponemos de distribuidores competentes cuyos datos de contacto podrán consultar en dicho certificado. Dichos distribuidores están a su disposición para cualquier asunto relacionado con el servicio como reparación, suministro de piezas de repuesto y desgaste, o con respecto a los materiales de consumo.

Es preciso tener en cuenta, que las siguientes piezas de este producto se someten a desgaste natural o provocado por el uso o que se necesitan las siguientes piezas como materiales de consumo.

Categoría	Ejemplo
Piezas de desgaste*	Rueda de la bomba
Material de consumo/Piezas de consumo*	
Falta de piezas	

\*no tiene por qué estar incluido en el volumen de entrega!

En caso de deficiencia o fallo, rogamos que lo registre en la página web [www.Einhell-Service.com](http://www.Einhell-Service.com). Describa exactamente el fallo y responda siempre a las siguientes preguntas:

- ¿Ha funcionado el aparato en algún momento o estaba defectuoso desde el principio?
- ¿Le ha llamado algo la atención antes de surgir el fallo (indicio antes del fallo)?
- ¿Qué fallo de funcionamiento le parece que presenta el aparato (indicio principal)?  
Describe ese fallo en el funcionamiento.

## Certificado de garantía

Estimado cliente:

Nuestros productos están sometidos a un estricto control de calidad. No obstante, lamentaríamos que este aparato dejara de funcionar correctamente, en tal caso, le rogamos que se dirija a nuestro servicio de atención al cliente en la dirección indicada en la parte inferior de la presente tarjeta de garantía. Con mucho gusto le atenderemos también telefónicamente en el número de servicio indicado a continuación. Para hacer válido el derecho de garantía, proceda de la siguiente forma:

1. Estas condiciones de garantía van dirigidas exclusivamente a los consumidores, es decir, personas naturales que no desean emplear este producto en el marco de su actividad comercial ni autónoma. Estas condiciones de garantía regulan prestaciones adicionales de garantía que el fabricante abajo mencionado se compromete a otorgar, de manera adicional a la garantía legal, a los compradores de sus nuevos aparatos. Las prestaciones de garantía que le corresponden conforme a ley no se ven afectadas por la presente. Nuestra prestación de garantía es gratuita para usted.
2. La garantía se extiende exclusivamente a defectos en un aparato nuevo adquirido por usted del fabricante abajo mencionado, ocasionados por fallos de material o de producción, y está limitada, según nuestra elección, a la reparación de los defectos o al cambio del aparato. Es preciso tener en consideración que nuestro aparato no está indicado para un uso comercial, industrial o en taller. Por lo tanto, no procederá un contrato de garantía cuando se utilice el aparato dentro del periodo de garantía en zonas industriales, comerciales o talleres, así como actividades similares.
3. Nuestra garantía no cubre:
  - Daños en el aparato ocasionados por la no observancia de las instrucciones de montaje o por una instalación no profesional, no observancia de las instrucciones de uso (como, p. ej., conexión a una tensión de red o corriente no indicada) o la no observancia de las disposiciones de mantenimiento y seguridad o por la exposición del aparato a condiciones anormales del entorno o por la falta de cuidado o mantenimiento.
  - Daños en el aparato ocasionados por aplicaciones impropias o indebidas (como, p. ej., sobrecarga del aparato o uso de herramientas o accesorios no homologados), introducción de cuerpos extraños en el aparato (como, p. ej., arena, piedras o polvo, daños producidos por el transporte), uso violento o influencias externa (como, p. ej., daños por caídas).
  - Daños en el aparato o en piezas del aparato provocados por el desgaste natural, habitual o producido por el uso.
4. El periodo de garantía es de 24 meses y comienza en la fecha de la compra del aparato. El derecho de garantía debe hacerse válido, antes de finalizado el plazo de garantía, dentro de un periodo de dos semanas una vez detectado el defecto. El derecho de garantía vence una vez transcurrido el plazo de garantía. La reparación o cambio del aparato no conllevará ni una prolongación del plazo de garantía ni un nuevo plazo de garantía ni para el aparato ni para las piezas de repuesto montadas. Esto también se aplica en el caso de un servicio in situ.
5. Para hacer efectivo su derecho a garantía, registre su aparato defectuoso en: [www.Einhell-Service.com](http://www.Einhell-Service.com). Tenga a mano el recibo de compra o cualquier otro comprobante que acredite la compra del aparato nuevo. La garantía no cubre aquellos aparatos que se envíen sin el comprobante pertinente o sin la placa de identificación puesto que resulta difícil clasificarlos del modo correspondiente. Si nuestra prestación de garantía incluye el defecto aparecido en el aparato, recibirá de inmediato un aparato reparado o nuevo de vuelta.

Naturalmente, también solucionaremos los defectos del aparato que no se encuentren comprendidos o ya no se encuentren comprendidos en la garantía, en este caso contra reembolso de los costes. Para ello, envíe el aparato a nuestra dirección de servicio técnico.

Para piezas de desgaste, de repuesto y falta de piezas nos remitimos a las limitaciones de esta garantía conforme a la información de servicio de este manual de instrucciones.

**Vaara!**

Laitteita käytettäessä tulee noudattaa tiettyjä turvallisuusvarotoimia tapaturmien ja vaurioiden välttämiseksi. Lue sen vuoksi tämä käyttöohje / nämä turvallisuusmääräykset huolellisesti läpi. Säilytä ne hyvin, jotta niissä olevat tiedot ovat myöhemminkin milloin vain käytettävissäsi. Jos luovutat laitteen muille henkilöille, ole hyvä ja anna heille myös tämä käyttöohje / nämä turvallisuusmääräykset laitteen mukana. Emme ota mitään vastuuta tapaturmista tai vaurioista, jotka ovat aiheutuneet tämän käyttöohjeen tai turvallisuusohjeiden noudattamisen laiminlyönnistä.

**Käytettyjen merkien selitys (katso kuva 5)**

1. **Vaara!** - Tapaturmavaaran vähentämiseksi lue käyttöohje.

**1. Turvallisuusmääräykset****Vaara!****Lue kaikki turvallisuusmääräykset ja ohjeet.**

Jos turvallisuusmääräyksiä tai muita ohjeita ei noudateta, saattaa tästä aiheutua sähköiskuja, tulipaloja ja/tai vaikeita vammoja. **Säilytä kaikki turvallisuusmääräykset ja ohjeet myöhempiä tarvetta varten.**

Tätä laitetta saavat vähintään 8-vuotiaat lapset sekä henkilöt, joiden fyysiset, aistiperäiset tai henkiset kyvyt ovat rajoitetut tai joilla ei ole tarvittavaa kokemusta ja tietoutta, käyttää ainoastaan valvottuina tai jos heitä on opastettu käyttämään laitetta turvallisesti ja he ymmärtävät sen käytöstä aiheutuvat vaarat. Lapset eivät saa leikkiä laitteella. Lapset saavat suorittaa puhdistus- ja käyttäjähuoltotoimia ainoastaan aikuisen valvonnassa.

**Vaara!**

**Pumpun virransyöttö tulee tehdä vuotovirtasuojauksen (RCD) kautta, jonka mitattu vuotovirta on enintään 30 mA (VDE-standardin 0100 osien 702 ja 738 mukaisesti).**

**Laitte ei sovi käytettäväksi uima-altaissa, minkäänlaisissa polskuttelu- tai muissa vesissä, joissa saattaa käytön aikana oleskella ihmisiä tai eläimiä. Laitteen käyttö ihmisten tai eläinten ollessa vaara-alueella ei ole sallittu. Tieduste asiaa sähköalan ammattihenkilöltä!**

**Vaara!**

- Ennen kuin otat laitteen käyttöön, anna alan ammattihenkilön tarkastaa, että, maadoitus, nollajohding, vuotovirtasuojakytkin vastaavat energialaitosten määräyksiä ja toimivat moitteettomasti.
- Sähköpistoliitännät tulee suojata kastumiselta.
- Jos tulvan vaara uhkaa, tulee pistoliitännät trhdä tulvalta suojatulla alueella.
- Syövyttävien nesteiden pumppaamista sekä hankaavien (hiovien) aineiden pumppaamista tulee välttää joka tapauksessa.
- Laitte tulee suojata pakkaselta.
- Laitteen kuivakäynti tulee estää.
- Laitteen joutuminen lasten käsiin tulee ehkäistä sopivin toimenpitein.

**2. Laitteen kuvaus ja toimituksen sisältö****2.1 Laitteen kuvaus (kuva 1)**

1. Kahva
2. Uimurikytkin
3. Yleis-letkuliitäntä
4. Imukori
5. Uimurikatkaisimen lukitus

**2.2 Toimituksen sisältö**

Tarkasta tässä kuvatun toimituslaskutuksen avulla, että tuote on täysimääräinen. Jos osia puuttuu, ota viimeistään 5. arkipäivänä oston jälkeen yhteyttä asiakaspalveluumme tai siihen myyntipisteeseen, josta olet ostanut laitteen, ja esitä vastaava ostotosite. Huomioi tässä myös tämän ohjekirjan lopussa olevat asiakaspalveluohjeet ja takuusuoritustaulukko.

- Aava pakkaus ja ota laite varovasti pakkauksesta.
- Poista pakkausmateriaalit sekä pakkaus- ja kuljetusvarmistukset (mikäli käytetty).
- Tarkasta, onko toimitus täysilukuinen.
- Tarkasta, onko laitteessa ja varusteissa kuljetusvaurioita.
- Säilytä pakkaus, mikäli mahdollista, takuuajan loppuun saakka.

**Vaara!**

**Laitte ja pakkausmateriaalit eivät ole lasten leikkikaluja! Lapset eivät saa leikkiä muovipusseilla, kelmuilla tai pienillä osilla! Niistä uhkaa nielais- ja tukehtumisvaara!**

- Likavesipumppu
- Yleis-letkuliitäntä
- Akkuperäiskäyttöohje

### 3. Määräysten mukainen käyttö

Hankkimasi laite on tarkoitettu pumppaamaan vettä, jonka lämpötila on korkeintaan 35° C. Laitetta ei saa käyttää muiden nesteiden pumppaamiseen, ei varsinkaan moottoreiden polttoainesten, puhdistusaineiden ja muiden kemiallisten tuotteiden käsittelyyn!

Laitetta voidaan käyttää kaikissa paikoissa, joissa vettä täytyy siirtää paikasta toiseen, esim. kotitaloudessa, puutarhassa ja monissa muissa kohteissa. Sitä ei saa käyttää uima-altaiden täyttämiseen tai tyhjentämiseen!

Jos laitetta käytetään luonnonvesistöissä, joissa on liejuinen pohja, aseta laite hieman korkeammalle, esim. tiilien päälle.

Laitetta ei ole tarkoitettu jatkuvaan käyttöön, esim. lammikon kiertopumppuna. Laitteen odotettavissa oleva kestoikä lyhenee tällöin selvästi, koska laitetta ei ole suunniteltu jatkuvaa rasitusta varten.

Laitetta saa käyttää ainoastaan sille määrättyyn tarkoitukseen. Kaikkinainen tämän ylittävä käyttö katsotaan määräysten vastaiseksi. Laitteen omistaja/käyttäjä eikä suinkaan sen valmistaja on vastuussa kaikista tästä aiheutuvista vahingoista tai loukkaantumisista.

Ole hyvä ja ota huomioon, että laitteitamme ei ole suunniteltu käytettäväksi pienteollisuus-, käsityöläis- tai teollisuustarkoituksiin. Emme hyväksy mitään takuuväiteitä, jos laitetta käytetään pienteollisuus-, käsityöläis- tai teollisuustyöpaikoilla tai näihin verrattavissa olevissa toimissa.

Voiteluöljyn/voiteluaineen vuotamisesta saattaa aiheutua veden likaantuminen.

### 4. Tekniset tiedot

Verkkoliitäntä ..... 230 V ~ 50 Hz  
 Virranottomäärä ..... 330 wattia  
 Nostomäärä enint.....9500 l/h  
 Nostokorkeus enint ..... 6 m  
 Uputussyvyys enint ..... 7 m  
 Veden lämpötila enint..... 35°C  
 Letkuliitäntä..... n. 47,8 mm (1½") sisäkierteet  
 Vieraat esineet enint.: ..... Ø 25 mm  
 KytKentäpisteen korkeus: PÄÄLLE.enint. n. 50 cm  
 KytKentäpisteen korkeus: POIS.....väh. n. 5 cm  
 Imukorkeus ..... väh. 25 mm  
 Veden vähimmäiskorkeus käyttöönnotossa 50 mm  
 Suojalaji: .....IPX8

### 5. Ennen käyttöönottoa

Tarkistakaa ennen käyttöönottoa, että tyyppikilven tiedot täsmäävät verkkotietojen kanssa.

#### 5.1 Asennus

Laitteen asennus tehdään joko:

- kiinteästi kiinteällä putkijohdolla tai
- kiinteästi joustavalla letkujohdolla

#### Viite:

Selvitä ennen pumpun käyttöä, onko sen asennuksessa huomioitava mahdolliset erikoismääräykset!

Jos esim. virtakatko, likaantuminen tai viallinen tiiviste saattavat aiheuttaa esinevahinkoja, täytyy asentaa lisäsuojatoimia.

Näihin suojatoimiin sisältyvät esimerkiksi: rinnakkain käyvät pumput erikseen varmistetuissa virtapiireissä, kosteudenilmaisimet sammuttamista varten, ja muut tämänkaltaiset turvallisuusvarusteet.

Epäselvissä tapauksissa pyydä ehdottomasti putkialan asentajan neuvoa.

Suurin nostomäärä saavutetaan ainoastaan johdon suurimmalla mahdollisella halkaisijalla, nostomäärä alenee liitettäessä pienempiä letkuja tai johtoja. Käytettäessä yleisletkuliitäntää (kuva 1/nro 4) tulisi sitä lyhentää kuvan 4 mukaisesti käytettyyn liitäntään saakka, jotta nostomäärää ei alenneta tarpeettomasti. Joustavat letkujohdot tulee kiinnittää letkusinkilällä (ei kuulu toimitukseen) yleisletkuliitäntään.

Asennuksessa on huolehdittava siitä, että laitetta ei saa koskaan asentaa vapaasti riippumaan paine johdosta tai verkkovirtajohdosta. Laite tulee ripustaa tätä varten olevaan kantokahvaan, tai se tulee laskea kuilun pohjalle. Laitteen moitteettoman toiminnan takaamiseksi tulee huolehtia aina siitä, ettei kuilun pohjalle kerry liejuja tai muuta likaa. Kun veden pinta on liian alhainen, niin kuilussa oleva lieju saattaa kuivua nopeasti ja estää laitteen käynnistymisen. Siksi laitteen toiminta tulee tarkastaa säännöllisesti (tekemällä käynnistysyrityksiä).

Pumppukuilun tulee olla riittävän tilava.

## 5.2 Verkkoliitäntä

### Vaara!

Hankkimasi laite on jo varustettu suojakontaktipistokkeella. Laite on tarkoitettu liitettäväksi suojakontaktipistorasiaan, jossa on 230 V ~ 50 Hz. Varmista, että pistorasia on suojattu riittävästi (väh. 6 A), ja että se on moitteettomassa kunnossa. Pane verkkopistoke pistorasiaan ja laite on siten valmis käyttöön.

## 6. Käyttö

Sen jälkeen kun olet lukenut tämän asennus- ja käyttöohjeen tarkkaavaisesti, voit ottaa laitteen käyttöön seuraavia kohtia noudattaen:

- Tarkasta, että laite on asennettu paikalleen turvallisesti.
- Tarkasta, että paine johto on liitetty asianmukaisesti.
- Varmista, että sähköliitäntän jännite on 230 V ~ 50 Hz.
- Tarkasta sähköpistorasian moitteeton kunto.
- Varmista, että verkkoliitäntään ei koskaan pääse kosteutta tai vettä.
- Vältä laitteen käymistä kuivana.
- Sammuta laite vetämällä verkkopistoke pois pistorasiasta.

### Päälle-/pois-kytkentäpisteen säätö:

Uimurikytkimen päälle- ja poiskeytymispisteen voi säätää muuttamalla uimurikytkimen paikkaa uimurikytkimen lukituksessa (kuva 3/nro 5).

- Uimurikytkin tulee asettaa paikalleen niin, että kytkentäpisteen korkeus: PÄÄLLE ja kytkentäpisteen korkeus: POIS ovat tavoitettavissa helposti ja vähäisellä voimankäytöllä. Tarkasta tämä siten, että asetat laitteen vedellä täytettyyn astiaan ja nostat uimurikytkintä käsin varovasti ylös ja lasket sen sitten jälleen alas. Tällöin voit nähdä, käynnistykö tai sammuko laite.
- Huolehdi myös siitä, että uimurikytkimen pään ja johdonpidikkeen välinen etäisyys ei ole pienempi kuin 10 cm. Jos etäisyys on liian pieni, ei moitteetonta toimintaa voi taata.
- Huolehdi uimurikytkintä säätäessäsi siitä, että uimurikytkin ei voi koskettaa pohjaan ennen laitteen sammumista. Huomio! Tästä uhkaa kuivakäynnin vaara.

### Käsinohjattu käyttö:

Käsinohjattua käyttöä varten työnnä uimurikatkaisimen lukitus (5) pumpun päälle (kuva 2). Uimurikatkaisin tulee asentaa kuvan 1 mukaisesti. Tällöin laite käy jatkuvasti. Laitetta saa tällä käytötavalla käyttää vain valvonnassa, jotta vältetään sen käynti kuivana. Laite täytyy sammuttaa (verkkopistoke irrottaa) heti kun paine johdosta ei enää tule vettä.

## 7. Verkkojohdon vaihtaminen

### Vaara!

Kun tämän laitteen verkkojohdo vahingoittuu sen korvattava joko valmistaja tai hänen asiakas-, huolto- ja varaosapalvelunsa tai vastaavan pätevyyden omaava henkilö, jotta vaaratilanteita ei pääse syntymään.



## 8. Puhdistus, huolto ja varaosatilaus

### Vaara!

- Irroita verkkopistoke ennen kaikkia huoltotoimia.
- Kun laite vaihdetaan jatkuvasti käyttöpaikasta toiseen, tulee se puhdistaa kirkkaalla vedellä joka käytön jälkeen.
- Jos laite on asennettu kiinteästi paikalleen, on suositeltavaa tarkastaa uimurikatkaisimen moitteeton toiminta 3 kuukauden välein.
- Poista nöyhtä ja mahdollisesti koteloon tarttuneet kuituosaset vesiruiskeella huuhtoen.
- Poista lieju kuilun pohjalta 3 kuukauden välein ja puhdista myös kuilun seinämät.
- Puhdista uimurikatkaisimen likakertymät puhtaalla vedellä.

### 8.1 Siipipyörän puhdistus

Jos koteloon on kertynyt liiaksi likakerroksia, tulee laitteen alaosa purkaa osiin seuraavasti:

1. Irroita imukori kotelosta.
2. Puhdista siipipyörä puhtaalla vedellä.  
**Huomio!** Älä laske laitetta lepäämään siipipyörän päälle tai tukemana!
3. Kokoaminen tehdään päinvastaisessa järjestyksessä.

### 8.2 Huolto

Laitteen sisäpuolella ei ole mitään huoltoa tarvitsevia osia.

### 8.3 Varaosatilaus:

Varaosia tilatessasi anna seuraavat tiedot:

- Laitteen tyyppi
- Laitteen tuotenumero
- Laitteen tunnusnumero
- Tarvittavan varaosan varaosnumero.

Ajankohtaiset hinnat ja muut tiedot löydät osoitteesta [www.Einhell-Service.com](http://www.Einhell-Service.com)

## 9. Käytöstäpoisto ja uusiokäyttö

Laite on pakattu kuljetuspakkaukseen, jotta vältetään kuljetusvauriot. Tämä pakkaus on raaka-ainetta ja sitä voi siksi käyttää uudelleen tai sen voi toimittaa kierrätyksen kautta takaisin raaka-ainekiertoon. Laite ja sen varusteet on valmistettu eri materiaaleista, kuten esim. metallista ja muoveista. Violliset laitteet eivät kuulu kotitalousjätteisiin. Laite tulee toimittaa asianmukaiseen keräyspisteeseen ammattitaitoista hävittämistä varten. Jos et tiedä, missä on tällainen keräyspiste, tiedustele asiaa kuntasi hallinnosta.

## 10. Säilytys

Säilytä laite ja sen varusteet valolta, kosteudelta ja pakkaselta suojatussa tilassa poissa lasten ulottuvilta. Paras säilytyslämpötila on 5°C ja 30°C välillä. Säilytä sähkötyökalut alkuperäispakkauksissaan.

## 11. Vianhakukaavio

Häiriöt	Syyt	Poisto
Laite ei käynnisty	<ul style="list-style-type: none"> <li>- ei verkkojännitettä</li> <li>- uimurikatkaisin ei toimi</li> </ul>	<ul style="list-style-type: none"> <li>- tarkasta verkkojännite</li> <li>- siirrä uimurikatkaisin korkeammalle</li> </ul>
Laite ei pumpppaa	<ul style="list-style-type: none"> <li>- syöttösihti on tukossa</li> <li>- paineletkussa on taite</li> </ul>	<ul style="list-style-type: none"> <li>- puhdista syöttösihti vesisuihkulla</li> <li>- poista taitekohta</li> </ul>
Laite ei sammuu	<ul style="list-style-type: none"> <li>- uimurikatkaisin ei voi vajota alas</li> </ul>	<ul style="list-style-type: none"> <li>- aseta laite oikein kuilun pohjalle</li> </ul>
Nostomäärä liian pieni	<ul style="list-style-type: none"> <li>- syöttösihti on tukossa</li> <li>- teho laskenut erittäin likaisen veden tai hiovien lisäaineiden vuoksi</li> </ul>	<ul style="list-style-type: none"> <li>- puhdista syöttösihti</li> <li>- puhdista laite ja korvaa kuluvat osat uusilla</li> </ul>
Laite sammuu lyhyen käyntiajan jälkeen	<ul style="list-style-type: none"> <li>- moottorisuoja sammuttaa laitteen veden liiallisen likaisuuden vuoksi</li> <li>- veden lämpötila on liian korkea, moottorisuoja sammuttaa</li> </ul>	<ul style="list-style-type: none"> <li>- irroita verkkopistoke ja puhdista laite sekä kuilu</li> <li>- huolehdi siitä, että veden lämpötila on kork. 35° C!</li> </ul>



Koskee ainoastaan EU-maita

Älä heitä sähkötyökaluja kotitalousjätteisiin!

Euroopan direktiivin 2012/19/EY loppuunkäytetyistä sähkö- ja elektronisista laitteista ja sen kansalliseksi laiksi muuntamisen mukaan tulee käytetyt sähkötyökalut koota erikseen ja toimittaa ne ympäristöystävälliseen kierrätykseen.

Kierrätysvaihtoehto takaisinlähetykselle:

Sähkölaitteen omistaja on veloitettu laitteen palauttamisen vaihtoehtona vaikuttamaan siihen, että hänen luovuttamansa omaisuus hävitetään asianmukaisesti. Loppuun käytetty laite voidaan tätä varten luovuttaa myös keräyspisteeseen, joka suorittaa sen käytöstäpoiston kansallisten kierrätystalous- ja jätehuoltolakien tarkoittamalla tavalla. Tämä ei koske käytettyihin laitteisiin liitettyjä lisävarusteita ja apuvälineitä, joissa ei ole sähköosia.

Tuotedokumentaation ja tuotteen mukana toimitettujen papereiden osittainenkin kopiointi tai muu monistaminen on sallittu ainoastaan Einhell Germany AG:n nimenomaisella luvalla.

Oikeus teknisiin muutoksiin pidätetään

## Asiakaspalvelutiedot

Meillä on kaikissa takuutodistuksessa mainituissa maissa päteviä asiakaspalvelusta huolehtivia kump-paneita, joiden yhteystiedot löydät takuutodistuksesta. Heidän kautta voit saada kaikki asiakaspalvelut, kuten korjaukset, varaosien ja kulumaosien sekä tarvittavien käyttömateriaalien toimitukset.

Huomaa, että seuraaviin tämän tuotteen osiin kohdistuu käytöstä johtuvaa, luonnollista kulumista, ja että seuraavia osia tarvitaan käyttömateriaaleina.

Laji	Esimerkki
Kuluvat osat*	Pumpun siipipyörä
Käyttömateriaali / käyttöosat*	
Puuttuvat osat	

\* ei välttämättä kuulu toimitukseen!

Puutteellisuuksien tai vikojen ilmetessä pyydämme ilmoittamaan virheestä verkossa sivustoon [www.Einhell-Service.com](http://www.Einhell-Service.com). Ole hyvä ja anna vian tarkka kuvaus ja vastaa sen lisäksi joka tapauksessa seuraaviin kysymyksiin:

- Onko laite toiminut jo ainakin kerran, vai oliko se jo alusta lähtien viallinen?
- Havaitsitko jotain erikoista ennen vian ilmenemistä (oireita ennen vikaa)?
- Mikä mielestäsi on laitteessa vikana (pääasiallinen vika)?  
Kuvaa tätä toimintavirhettä.

## Takuutodistus

Arvoisa asiakas,

tuotteemme läpikäyvät erittäin tiukan laadunvalvontatarkastuksen. Mikäli tämä laite ei kuitenkaan toimi moitteettomasti, valitamme tapahtunutta suuresti ja pyydämme sinua kääntymään teknisen asiakaspalvelumme puoleen käyttäen tässä takuukortissa annettua osoitetta. Selvittämme asian mielellämme myös puhelimitse allaolevan palvelunumeron kautta. Takuuvaateiden esittämistä koskevat seuraavat määräykset:

1. Nämä takuuehdot koskevat ainoastaan kuluttajia, ts. luonnollisia henkilöitä, jotka eivät käytä tätä tuotetta sen enempää pienteollisessa kuin muussakaan itsenäisessä ammatinharjoituksessa. Nämä takuuehdot säätelevät täydentäviä takuusuorituksia, jotka allamainittu valmistaja lupaa uusien laitteidensa ostajille lakimääräisen takuun lisäksi. Ne eivät vaikuta lakimääräisiin takuusuoritusvaateisiin millään tavalla. Takuumme on sinulle maksuton.
2. Takuusuoritus kattaa ainoastaan sellaiset hankkimasi allamainitun valmistajan uuden laitteen puutteellisuudet, jotka todistettavasti aiheutuvat materiaali- tai valmistusvirheistä, ja se on rajattu valintamme mukaan ainoastaan näiden laitteen vikojen korjaamiseen tai laitteen korvaamiseen uudella.  
Ole hyvä ja ota huomioon, että laitteitamme ei ole suunniteltu käytettäväksi pienteollisuus-, käsityöläis- tai ammattitarkoituksiin. Takuusopimusta ei siksi synny, jos laitetta on takuun kestoaikana käytetty pienteollisuus-, käsityöläis- tai teollisuustyöpaikoilla tai siihen on kohdistunut näihin verrattavissa oleva rasitus.
3. Antamamme takuu ei kata näitä vaurioita:
  - laitteessa esiintyneet vauriot, jotka aiheutuvat asennusohjeen noudattamatta jättämisestä tai asiantuntemattomasta asennuksesta, käyttöohjeen noudattamatta jättämisestä (kuten esim. liitäntä väärään verkkojännitteeseen tai virtalajiin) tai huolto- ja turvallisuusmääräysten laiminlyönnistä tai laitteen altistamista epänormaaleille ympäristöolosuhteille tai puutteellisesta hoidosta ja huollosta.
  - laitteessa esiintyneet vauriot, jotka aiheutuvat määräysten vastaisesta tai virheellisestä käytöstä (esim. laitteen ylikuormitus tai hyväksymättömien liitostyökalujen tai varusteiden käyttö), vieraiden esineiden tunkeutumisesta laitteeseen (esim. hiekka, kivet tai pöly, kuljetusvauriot), väkivoiman käytöstä tai ulkopuolisista tekijöistä (esim. putoamisesta aiheutuneet vahingot).
  - laitteessa tai sen osissa esiintyneet vauriot, jotka aiheutuvat käytöstä johtuvasta, tavanomaisesta tai muuten tavallisesta kulumisesta.
4. Takuuajan kesto on 24 kuukautta ja se alkaa laitteen ostopäivästä. Takuuvaateet tulee esittää ennen takuuajan päättymistä kahden viikon kuluessa siitä, kun olet havainnut vian. Takuuvaateiden esittäminen takuuajan päätyttyä ei ole mahdollista. Laitteen korjaus tai vaihto ei johda takuuajan pitenemiseen tai laitteen tai siihen mahdollisesti asennettujen varaosien takuuajan alkamiseen uudelleen alusta. Tämä koskee myös paikan päällä suoritettuja palveluja.
5. Viallista laitetta koskevat takuuvaateet tulee esittää osoitteella: [www.Einhell-Service.com](http://www.Einhell-Service.com). Pidä uuden laitteesi ostotosite tai muu ostonäyttö valmiina. Ilman vastaavia tositteita tai tyyppikilpeä meille lähetettyjen laitteiden osalta takuuvaateet on suljettu pois, koska mahdollisuudet laitteen tunnistamiseen puuttuvat. Mikäli takuumme kattaa laitteen vian, asiakkaalle toimitetaan korjattu tai uusi laite viipymättä.

Tietysti korjaamme mielellämme korvausta vastaan myös sellaiset laitteiden viat, jotka eivät kuulu tai eivät enää kuulu takuumme piiriin. Lähetä tätä varten laite teknisen asiakaspalvelumme osoitteeseen.

Kuluvien osien, käyttöosien ja puuttuvien osien suhteen viittaamme tämän takuun rajoituksiin, jotka on selostettu tämän käyttöohjeen asiakaspalvelutiedoissa.

**Nevarnost!**

Pri uporabi naprave je potrebno upoštevati nekaj varnostnih ukrepov, da bi preprečili poškodbe in materialno škodo. Zato skrbno preberite ta navodila za uporabo/varnostne napotke. Le-te dobro shranite tako, da boste imeli zmeraj pri roki potrebne informacije. Če bi napravo izročili drugim osebam, Vas prosimo, da jim izročite tudi ta navodila za uporabo/varnostne napotke. Ne prevzemamo nobene odgovornosti za nezgode ali škodo, ki bi nastale zaradi neupoštevanja teh navodil za uporabo in varnostnih napotkov.

**Pojasnilo uporabljenih simbolov (glejte sliko 5)**

1. **Nevarnost!** - Da bi zmanjšali tveganje poškodb, preberite navodila za uporabo!

**1. Varnostni napotki****Nevarnost!****Preberite varnostne napotke in navodila.**

Neupoštevanje varnostnih napotkov in navodil ima lahko za posledico električni udar, požar in/ali hude poškodbe. **Shranite vse varnostne napotke in navodila za poznejšo uporabo.**

To napravo lahko otroci, stari 8 let ali več, osebe z zmanjšanimi psihičnimi, senzoričnimi ali duševnimi sposobnostmi ter osebe, ki nimajo dovolj izkušenj in znanja uporabljajo le pod nadzorom ali če so bile podučene o varni uporabi naprave in razumejo nevarnosti, ki lahko pri uporabi nastanejo. Otroci se z napravo ne smejo igrati. Čiščenja in vzdrževanja, ki ga opravlja uporabnik, ne smejo opravljati otroci brez nadzora.

**Nevarnost!**

**Črpalka mora biti oskrbovana prek zaščitne naprave za okvarni tok (RCD) z nazivnim diferenčnim tokom do 30 mA (v skladu z VDE 0100, del 702 in 738).**

**Naprava ni primerna za uporabo v plavalnih bazenih, v bazenčkih za otroke kakršneoli vrste in drugih vodah, v katerih se lahko med obratovanjem črpalke nahajajo ljudje ali živali. Uporaba naprave med zadrževanjem ljudi ali živali v območju nevarnosti ni dovoljena. Povprašajte Vašega elektro strokovnjaka!**

**Nevarnost!**

- Preden vključite napravo v obratovanje jo pustite strokovno pregledati, če, ozemljitev, ničelni vod, zaščitno stikalo za okvarni tok odgovarjajo varnostnim predpisom podjetja za oskrbo z električno energijo in, če brezhibno delujejo.
- Električne spojne povezave morate zaščititi pred vlago.
- V primeru nevarnosti poplavljanja postavite spojne povezave v območje, ki je varno pred poplavami.
- V vsakem primeru preprečite črpanje agresivnih tekočin ter črpanje abrazivnih (ostrih) snovi.
- Napravo zaščitite pred mrazom.
- Napravo zaščitite pred suhim obratovanjem.
- Z ustreznimi ukrepi preprečite dostop otrokom do črpalke.

**2. Opis naprave na obseg dobave****2.1 Opis naprave (Slika 1)**

1. Ročaj
2. Plavajoče stikalo
3. Univerzalni cevni priključek
4. Sesalna košara
5. Pritrditev stikala plovca

**2.2 Obseg dobave**

S pomočjo opisanega obsega dobave preverite, ali je artikel popoln. Če deli manjkajo, se najkasneje v 5 delovnih dnevih po nakupu izdelka obrnite na naš servisni center ali na prodajno mesto, kjer ste napravo kupili, in predložite račun. Upoštevajte preglednico garancijskih storitev ob koncu tega navodila.

- Odprite embalažo in previdno vzemite napravo iz embalaže.
- Odstranite embalažni material ter embalažne in transportne varovalne priprave (če obstajajo).
- Preverite, če je obseg dobave popoln.
- Preverite morebitne poškodbe naprave in delov pribora, do katerih bi lahko prišlo med transportom.
- Po možnosti shranite embalažo do poteka garancijskega roka.

**Nevarnost!**

**Naprava in embalažni material nista igrača za otroke! Otroci se ne smejo igrati s plastičnimi vrečkami, folijo in malimi deli opreme! Obsta-**

### ja nevarnost zadušitve in zaužitja takšnih delov materiala!

- Črpalka za umazano vodo
- Univerzalni cevni priključek
- Originalna navodila za uporabo

### 3. Predpisana namenska uporaba

Naprava, ki ste jo kupili, je primerna za črpanje vode z največjo temperaturo 35 °C. Naprave ne uporabljajte za druge tekočine, zlasti ne za motor-na goriva, čistilna sredstva in druge kemične izdelke!

Napravo lahko uporabite povsod, kjer morate prečrpavati vodo, npr. v gospodinjstvu, na vrtu in še marsikje. Črpalke ni dovoljeno uporabljati za delovanje bazena!

Pri uporabi naprave v vodi z naravnim, blatnim dnom, napravo postavite nekoliko višje, na primer na opeko.

Naprava ni primerna za trajno uporabo, npr. kot obtočna črpalka. Pričakovana življenjska doba naprave se s tem znatno skrajša, saj naprava ni bila zasnovana za trajno obremenitev.

Napravo je dovoljeno uporabljati samo za namene, za katere je bila izdelana. Vsaka drugačna uporaba ni skladna z namenom. Za vsako škodo ali poškodbo, ki pri tem nastanejo, jamči uporabnik/upravljalavec, in ne proizvajalec.

Prosimo, upoštevajte, da naše naprave niso bile zasnovane za uporabo v poklicu, obrti ali industriji. V primerih uporabe naprave v poklicu, obrti in industriji ali podobnih dejavnostih ne prevzemamo jamstva.

Iztekanje mazalnega olja/mazalnega sredstva lahko onesnaži vodo.

### 4. Tehnični podatki

Električni priključek .....	230 V~ 50 Hz
Sprejemna moč .....	330 Watt
Črpalka količina maks. ....	9500 l/h
Višina črpanja maks. ....	6 m
Potopna globina maks. ....	7 m
Temperatura vode maks. ....	35 °C
Priključek za cev .....	ca. 47,8 mm (1½") IG
Tujki maks. : .....	Ø 25 mm
Višina stikalne točke: VKLOP .....	maks. ca. 50 cm
Višina stikalne točke: IZKLOP .....	min. ca. 5 cm
Odsesovalna višina.....	vsaj 25 mm
Najmanjša raven vode ob zagonu .....	50 mm
Vrsta zaščite: .....	IPX8

### 5. Pred uporabo

Pred priklopom se prepričajte, če se podatki na tipski podatkovni tablici skladajo s podatki o električnem omrežju.

#### 5.1 Namestitvev

Namestitvev naprave poteka:

- stacionarno s fiksnimi cevni napeljavami ali
- stacionarno z gibkimi cevni napeljavami

#### Opomba!

Pred delovanjem črpalke se pozanimajte o morebitnih posebnih pogojih za namestitvev!

Če bi lahko npr. izpad elektrike, onesnaženje ali okvarjeno tesnilo povzročijo materialno škodo, morate namestitvev dodatne varnostne ukrepe.

Ti varnostni ukrepi so na primer:

Vzporedno delujoče črpalke na ločenem zavarovanem tokokrogu, senzorji za vlago za izklop in podobne varnostne naprave.

V primeru dvoma vam mora obvezno svetovati strokovnjak za sanitarne naprave.

Maksimalno količino črpanja je mogoče doseči le z največjim možnim premerom napeljav, pri priključitvi manjših cevi ali napeljav se prečrpana količina zmanjša. Pri uporabi univerzalnega cevnega priključka (sl. 1/poz. 4) ga je zato treba skrajšati do uporabljenega priključka, kot prikazuje sl. 4, da se prečrpana količina ne zmanjša po nepotrebnem. Gibke cevne napeljave je treba pritrditi z objemko (ni v obsegu dobave) na univerzalni cevni priključek.

Pri namestitvi upoštevajte, da ne sme naprava nikoli biti nameščena prostoviseča na tlačni napeljavi ali na električnem kablu. Napravo je treba obesiti na predviden nosilni ročaj ali položiti na dno jaška. Da zagotovite brezhibno delovanje naprave, mora biti dno jaška vedno brez mulja ali druge umazanije. Pri prenizkem vodnem stanju se lahko mulj v jašku hitro zasuši in prepreči zagon naprave. Zato morate napravo redno pregledovati (poskusite jo zagnati).

Jašek za črpalko mora biti dovolj velik.

## 5.2 Omrežni priključek Nevarnost!

Naprava, ki ste jo kupili, je že opremljena z vtičem z zaščitnim kontaktom. Naprava je predvidena za priključitev na vtičnico z zaščitnim kontaktom z 230 V ~ 50 Hz. Prepričajte se, da je vtičnica ustrezno zavarovana (vsaj 6 A) in brezhibno deluje. Omrežno stikalo vstavite v vtičnico in s tem je naprava pripravljena na delovanje.

## 6. Uporaba

Ko natančno preberete navodila za namestitve in uporabo, lahko začne naprava delovati ob upoštevanju naslednjih točk:

- Preverite, ali je napravo postavljena na stabilna tla.
- Preverite, ali so tlačne napeljave pravilno nameščene.
- Prepričajte se, da znaša električni priključek 230 V ~ 50 Hz.
- Preverite, ali je električna vtičnica v brezhibnem stanju.
- Prepričajte se, da vlaga ali voda ne more prodreti do omrežnega priključka.
- Preprečite suhi tek naprave.
- Za izklop naprave izvlecite omrežni vtič iz vtičnice.

### Nastavitev vklopne/izklopne stikalne točke:

Vklopno oz. izklopno točko plavajočega stikala lahko nastavite s spreminjanjem plavajočega stikala v zaskočni točki plavajočega stikala (sl. 3/ poz. 5).

- Plavajoče stikalo morate namestiti tako, da je višina stikalne točke: VKLOP in višina stikalne točke: IZKLOP lahko dosežete enostavno in z malo moči. To preverite tako, da položite napravo v posodo, napolnjeno z vodo, in

plavajoče stikalo previdno dvignete z roko, nato pa spet potopite. Pri tem vidite, ali se naprava vklopi/izklopi.

- Pazite, da je razdalja med glavo plavajočega stikala in držalom kabla vsaj 10 cm. Pri premajhni razdalji pravilno delovanje več ni zagotovljeno.
- Pri nastavitvi plavajočega stikala pazite, da se plavajoče stikalo pred izklopom naprave ne dotika dna. Pozor! Nevarnost suhega teka.

### Ročno obratovanje:

Za ročno obratovanje vtaknite pritrditev stikala plovca (5) na črpalko (slika 2). Stikalo s plavcem montirajte, kot je prikazano na sliki 1. Tako naprava stalno deluje. Napravo lahko v tem načinu obratovanja uporabljate le pod stalnim nadzorom, da ne pride do suhega teka. Napravo morate izklopiti (izvleči omrežni vtič) takoj, ko iz tlačne napeljave več ne izstopa voda.

## 7. Zamenjava električnega priključnega kabla

### Nevarnost!

Če se električni priključni kabel te naprave poškoduje, ga mora zamenjati proizvajalec ali njegova servisna služba ali podobno strokovno usposobljena oseba, da bi preprečili ogrožanje varnosti.

## 8. Čiščenje, vzdrževanje in naročanje nadomestnih delov

### Nevarnost!

- Pred vsakim izvajanjem vzdrževanja izvlecite električni priključni vtičnik.
- Za prenosno uporabo morate napravo po vsaki uporabi očistiti s čisto vodo.
- Pri stacionarni inštalaciji se priporoča, da preverite delovanje plovnega stikala vsake 3 mesece.
- Vlagna in vlaknate delce, ki bi se morebiti nakopili v ohišju črpalke, morate odstraniti z vodnim curkom.
- Vsake 3 mesece odstranite blato z dna jaška in očistite tudi stene jaška.
- Na plovnem stikalu nakopičeno umazanijo odstranite z vodo.



### 8.1 Čiščenje lopatastega kolesa

V primeru večje nakopičene umazanije v ohišju črpalke morate spodnji del črpalke razstaviti na sledeči način:

1. Odvijte sesalni koš z ohišja.
2. Očistite lopatasto kolo s čisto vodo.  
**Pozor!** Naprave ne odstavljajte ali podpirajte na lopatasto kolo!
3. Sestavljanje izvršite v obratnem vrstnem redu.

### 8.2 Vzdrževanje

V notranjosti naprave ni nobenih delov, ki bi jih bilo potrebno vzdrževati.

### 8.3 Naročanje nadomestnih delov:

Pri naročanju nadomestnih delov je potrebno navesti naslednje navedbe:

- Tip naprave
- Art. številko naprave
- Ident- številko naprave
- Številka potrebnega nadomestnega dela

Aktualne cene in informacije najdete na spletni strani [www.Einhell-Service.com](http://www.Einhell-Service.com)

## 9. Odstranjevanje in ponovna uporaba

Naprava se nahaja v embalaži, da ne bi prišlo do poškodb med transportom. Ta embalaža je surovina in s tem ponovno uporabna ali pa jo je možno reciklirati. Naprava in njen pribor sta izdelana iz različnih materialov kot npr. kovine in plastika. Okvarjene naprave ne sodijo med gospodinjske odpadke. Napravo odložite na ustreznem zbirališču, da bo pravilno odstranjena. Če ne poznate primernih zbirališč, se pozanimajte pri svoji občinski upravi.

## 10. Skladiščenje

Napravo in pribor za napravo skladiščite na temnem, suhem in pred mrazom zaščitenem in za otroke nedostopnem mestu. Optimalna skladiščna temperatura je med 5 in 30 °C. Električno orodje shranjujte v originalni embalaži.

## 11. Skladiščenje

<b>Motnja</b>	<b>Vzrok</b>	<b>Rešitev</b>
Naprava se ne zažene	<ul style="list-style-type: none"> <li>- Ni omrežne električne napetosti</li> <li>- Plovno stikalo ne vklaplja</li> </ul>	<ul style="list-style-type: none"> <li>- Preverite omrežno električno napetost</li> <li>- Plovno stikalo postavite na višji položaj</li> </ul>
Naprava ne črpa	<ul style="list-style-type: none"> <li>- Zamašeno vstopno sito</li> <li>- Upognjena tlačna cev</li> </ul>	<ul style="list-style-type: none"> <li>- Vstopno sito očistite z vodnim curkom</li> <li>- Odpravite upognjeno mesto</li> </ul>
Naprava se ne izključi	<ul style="list-style-type: none"> <li>- Plovno stikalo se ne more spustiti dol</li> </ul>	<ul style="list-style-type: none"> <li>- Napravo postavite pravilno na dno jaška</li> </ul>
Nezadostna količina črpanja	<ul style="list-style-type: none"> <li>- Zamašeno vstopno sito</li> <li>- Moč se zmanjša zaradi močno umazane vode in ostrih primesi v vodi</li> </ul>	<ul style="list-style-type: none"> <li>- Očistite vstopno sito</li> <li>- Očistite napravo in zamenjajte obrabljene dele</li> </ul>
Naprava se po kratkem času izključi	<ul style="list-style-type: none"> <li>- Zaščita motorja je izključila napravo zaradi premočne umazanije v vodi</li> <li>- Previsoka temperatura vode, zaščita motorja je izključila napravo</li> </ul>	<ul style="list-style-type: none"> <li>- Izvlecite električni priključni vtikač in očistite napravo in jašek</li> <li>- Pazite na najvišjo dovoljeno temperaturo vode 35 °C!</li> </ul>



Samo za dežele EU

Električnega orodja ne mečite med gospodinjske odpadke!

V skladu z evropsko smernico 2012/19/EG o starih električnih in elektronskih napravah in v skladu z izvajanjem nacionalne zakonodaje morate ločeno zbirati izrabljena električna orodja in jih predati v okoljsko varno ponovno predelavo.

Reciklažna alternativa za poziv za vračanje:

Lastnik električne naprave je alternativno zavezan, da namesto vračanja sodeluje pri strokovno ustreznem recikliranju v primeru predaje lastnine. Staro napravo se lahko v ta namen tudi prepusti na odzvemnem mestu, ki izvaja odstranjevanje v smislu nacionalne zakonodaje o odstranjevanju takšnih odpadkov. To se ne nanaša na starim napravam priložene dele pribora in opreme brez električnih komponent.

Ponatis ali kakršnokoli razmnoževanje dokumentacije in spremljajočih papirjev o proizvodu, tudi po izvlečkih, je dovoljeno samo z izrecnim soglasjem Einhell Germany AG.

Pridržana pravica do tehničnih sprememb

## Servisne informacije

V vseh državah, ki so navedene v garancijski listini, sodelujemo s kompetentnimi servisnimi partnerji, katerih kontakti so razvidni iz garancijske listine. Na voljo so vam za vse potrebne servisne storitve, kot so popravila, oskrba z nadomestnimi in obrabnimi deli ali oskrba s potrošnimi materiali.

Upoštevajte, da so nekateri deli tega izdelka izpostavljeni naravni obrabi zaradi uporabe oz. da so nekateri deli potrošni material.

Kategorija	Primer
Obrabni deli*	Kolo črpalke
Obrabni material/ obrabni deli*	
Manjkajoči deli	

\* ni nujno, da je v obsegu dobave!

Pri pomanjkljivostih ali napakah vas prosimo, da napako prijavite na [www.Einhell-Service.com](http://www.Einhell-Service.com). Napako kar najbolj natančno opišite in v vsakem primeru odgovorite na naslednja vprašanja:

Odgovorite na naslednja vprašanja:

- Je naprava nekoč delovala, ali je bila od vsega začetka okvarjena?
- Ste pred okvaro opazili kaj neobičajnega (simptom ali okvaro)?
- Kaj na napravi po vašem mnenju ne dela (glavni znak)?  
Opišite to napačno delovanje.

## Garancijska listina

Spoštovani uporabnik,  
za naše izdelke izvajamo strogo končno kontrolo kakovosti. Če ta naprava kljub temu ne deluje brezhibno, to zelo obžalujemo in vas prosimo, da se obrnete na našo servisno službo na naslovu, ki je naveden na tej garancijski kartici. Z veseljem vam bomo svetovali tudi po telefonu na navedeni številki servisne službe. Za uveljavljanje garancijskih zahtevkov velja naslednje:

1. Ti garancijski pogoji so namenjeni izključno porabniku, tj. fizičnim osebam, ki tega izdelka ne bodo uporabljale za svojo obrt ali druge samostojne dejavnosti. Ti garancijski pogoji urejajo dodatne garancijske storitve, ki jih spodaj navedeni proizvajalec zagotavlja svojim kupcem novih naprav dodatno k zakonskemu jamstvu. Ta garancija ne vpliva na vaše zakonske garancijske zahtevke. Naše garancijske storitve so za vas brezplačne.
2. Garancijske storitve se nanašajo izključno na pomanjkljivosti na novih napravah zgoraj navedenega proizvajalca, ki ste jih kupili, in so posledica materialnih ali tovarniških napak, in ki jih po lastni presoji odpravimo na tej napravi ali napravo nadomestimo z drugo. Prosimo, upoštevajte, da naše naprave niso bile zasnovane za uporabo v poklicu, obrti ali za poklicno uporabo. Garancijska pogodba tako ne nastane, če napravo v garancijskem obdobju uporabljate za v obrtnih, rokodelskih ali industrijskih obratih ali če je bila izpostavljena obremenitvam, ki so temu enakovredna.
3. Iz garancije so izvzeti:
  - Škoda na napravi, ki je nastala zaradi neupoštevanja navodil za montažo ali zaradi nestrokovne inštalacije, neupoštevanja navodil za uporabo (kot npr. s priključitvijo na napačno omrežno napetost ali vrsto toka), neupoštevanja navodil za vzdrževanje in varnostnih določil ali zaradi izpostavitve naprave nenormalnim okoljskim pogojem ali zaradi neustrezne nege in vzdrževanja.
  - Škoda na napravi, ki je nastala zaradi nenamenske ali nestrokovne uporabe (npr. zaradi preobremenitve naprave ali uporabe v orodjih ali opremi, za katera ni odobrena), vdor tujkov v napravo (npr. peska, kamnov ali prahu, poškodb pri transportu), uporabe sile ali zunanje sile (npr. poškodbe pri padcih).
  - Škode na napravi ali delih naprave, ki je nastala kot posledica uporabe oz. običajne ali drugačne obrabe.
4. Garancijsko obdobje traja 24 mesecev in se začne z datumom nakupa naprave. Garancijske zahtevke je treba uveljaviti pred potekom garancijskega obdobja v roku dveh tednov, ko opazite okvaro. Uveljavljanje garancijskih zahtevkov po poteku garancijskega obdobja je izključeno. Popravilo ali menjava naprave ne podaljša garancijskega obdobja, niti ne predstavlja začetka novega garancijskega obdobja za storitev, izvedeno na napravi ali za morebitne vgrajene nadomestne dele. To velja tudi pri servisih na kraju samem.
5. Za uveljavljanje vašega garancijskega zahtevka okvarjeno napravo prijavite na: [www.Einhell-Service.com](http://www.Einhell-Service.com). Pripravite račun ali drugo dokazilo o vašem nakupu nove naprave. Naprave, poslana brez ustreznega dokazila ali tipske tablice, so izključene iz garancijskih storitev, saj jih ni možno uvrstiti. Če je okvara zajeta v naših garancijskih storitvah, boste takoj prejeli popravljeno ali novo napravo.

Seveda bomo proti plačilu z veseljem odpravili tudi okvare na napravi, ki v garancijski obseg ne sodijo ali ne sodijo več. Napravo nam pošljite na spodaj naveden naslov servisa.

Opozarjamo na omejitve v okviru te garancije za obrabne, potrošne in manjkajoče dele v skladu s servisnimi informacijami, opisanimi v teh navodilih za uporabo.

**Veszély!**

A készülékek használatánál, a sérülések és a károk megakadályozásának az érdekében be kell tartani egy pár biztonsági intézkedést. Ezért ezt a használati utasítást / biztonsági utasításokat gondosan átolvasni. Őrizze ezeket jól meg, azért hogy mindenkor a rendelkezésére álljanak az információk. Ha más személyeknek adná át a készüléket, akkor kérjük kézbesítse ki vele együtt ezt a használati utasítást / biztonsági utasításokat is. Nem vállalunk felelőséget olyan balesetekért vagy károkért, amelyek ennek az utasításnak és a biztonsági utasításoknak a figyelmen kívül hagyásából keletkeznek.

**A használt szimbólumok magyarázata (lásd a 5-es képet)**

1. **Veszély!** - Sérülés veszélyének a lecsökkenéséhez olvassa el a használati utasítást.

**1. Biztonsági utasítások****Veszély!**

**Olvason minden biztonsági utalást és utasítást el.** A biztonsági utalások és utasítások betartásán belüli mulasztások következménye áramcsapás, tűz és/vagy nehéz sérülések lehetnek. **Őrizze meg a biztonsági utalásokat és utasításokat a jövőre nézve.**

Ezt a készüléket 8 éves és a felett levő gyerekeknek, valamint csökkentett pszichikai, szenzórikus vagy szellemie képességekkel vagy tapasztalattal és tudással nem rendelkezőeknek lehet használni, ha felügyelve vannak vagy a készülék biztonságos használatával kapcsolatban ki lettek oktatva és megértették az abból eredő veszélyeket. Nem szabad gyerekeknek játszaniuk a készülékkel. A tisztítást és a használó-karbantartást nem szabad gyerekeknek felügyelet nélkül elvégezniük.

**Veszély!**

**A szivattyút (a VDE 0100 702-es és a 738-as rész szerint) egy 30 mA-nál nem nagyobb méretezési hibaáramú hibaáram-védőberendezésen (RCD) keresztül kell ellátni.**

**A készülék nem alkalmas olyan úszómedencében, bármilyen fajta pancsoló medencében és egyéb vizekben történő használatra, amelyekben az üzem ideje alatt személyek vagy állatok tartózkodhatnak. Tilos a kés-**

**zülék üzemeltetése amíg személyek vagy állatok tartózkodnak a veszélyeztetett környezetben. Érdeklődjön a villamossági szakemberénél!**

**Veszély!**

- Mielőtt üzembe helyezné a készüléket, ellenőriztesse le szakszerűen, hogy, a földelés, a nullázás, a hibaáram védőkapcsoló az energia-ellátó vállalat biztonsági előírásainak megfelel és kifogástalanul működik:
- A villamossági dugós csatlakozásokat védeni kell a nedvességtől.
- Előntési veszély esetén a dugós kapcsolókat az előntési veszélyen kívülálló helyre felszerelni.
- Minden esetre el kell kerülni az agresszív folyadékok szállítását, valamint abrúziós (smirgliként ható) anyagok szállítását.
- Óvni kell a készüléket fagy elől.
- Óvni kell a készüléket szárazfutás elől.
- Megfelelő intézkedések által meg kell akadályozni a gyerekek hozzányúlását.

**2. A készülék leírása és a szállítás terjedelme****2.1 A készülék leírása (1-es kép)**

1. Kézi fogantyú
2. Úszókapcsoló
3. Univerzális-tömlőcsatlakozó
4. Beszívókosár
5. Az úszókapcsoló fixírozása

**2.2 A szállítás terjedelme**

Kérjük a leírt szállítási terjedelem alapján leellenőrizni a cikk teljességét. Hiányzó részek esetén forduljon a cikk vásárlása után legkésőbb 7 munkanapon belül egy érvényes vásárlási igazolás felmutatása mellett a szervízközponthoz vagy a eladóhelyhez, ahol vette a készüléket. Kérjük vegye ehhez figyelembe az utasítás végén a szervíz-információkban található szavatossági táblázatot.

- Nyissa ki a csomagolást és vegye ki óvatosan a készüléket a csomagolásból.
- Távolítsa el a csomagolási anyagot valamint a csomagolási- / és szállítási biztosítékot (ha létezik).
- Ellenőrizze le, hogy teljes a szállítás terjedelme.
- Ellenőrizze le a készüléket és a tartozékrészeket szállítási károkra.

- Ha lehetséges, akkor őrizze meg a csomagolást a garanciaidő lejáratának a végéig.

### Veszély!

**A készülék és a csomagolási anyag nem gyerekjáték! Nem szabad a gyerekeknek a műanyagtasakokkal, foliákkal és aprórészekkel játszaniuk! Fennáll a lenyelés és a megfulladás veszélye!**

- Szennyvízszivattyú
- Univerzális-tömlőcsatlakozó
- Eredeti használati utasítás

## 3. Rendeltetésszerű használat

Az Ön által vásárolt készülék egy maximálisan 35°C hőmérsékletű víz szállítására lett meghatározva. Ezt a készüléket nem szabad más folyadékok, különösen nem a motorüzemanyagok, tisztítószerek és egyéb kémia termékek szállítására felhasználni!

A készülék mindenhol ott használható, ahol víz kell átszállítani, mint például a háztartásban, a kertészetben és még sokkal több alkalmazási helyen. Nem szabad úszómedence üzemeltetésére felhasználni.

A készüléknek a természetes, mocsaras talajú vizekben levő használatánál állítsa a készüléket enyhén megemelve fel, mint például téglákra.

A készülék nem lett tartós üzemre tervezve, mint például keringető szivattyú tavakban. A készülék várható élettartama azáltal mérvadóan lerövidül, mivel a készülék nem lett egy állandó megterhelésre konstruálva.

A készüléket csak a rendeltetése szerint szabad használni. Ezt túlhaladó bármilyen használat, nem számít rendeltetésszerűnek. Ebből adódó bármilyen kárért vagy bármilyen fajta sérülésért a használó ill. a kezelő felelős és nem a gyártó.

Kérjük vegye figyelembe, hogy a készülékeink rendeltetésük szerint nem az ipari, kézműipari vagy gyári használatra lettek konstruálva. Nem vállalunk szavatosságot, ha a készülék ipari, kézműipari vagy gyári üzemek valamint egyenértékű tevékenységek területén van használva.

A kenőolaj/kenőszerek kifutása beszennyezheti a vizet.

## 4. Technikai adatok

Hálózati csatlakozás .....	230 V ~ 50 Hz
Felvett teljesítmény .....	330 Watt
Szállított mennyiség max. ....	9500 l/óra
Szállítási magasság max.....	6 m
Bemerülési mélység max.....	7 m
Víz hőmérséklet max.....	35°C
Tömlőcsatlakoztatás .....	cca. 47,8 mm (1½") IG
Idegen test max.: .....	Ø 25 mm
Kapcsolópont magasság: BE.....	max. cca. 50 cm
Kapcsolópont magasság: KI .....	min. cca. 5 cm
Leszívó magasság .....	min. 25 mm
Legkisebb vízállás az üzembevételnél .....	50 mm
Védelmi rendszer: .....	IPX8

## 5. Beüzemeltetés előtt

Győződjön meg a rákapcsolás előtt arról, hogy a típustáblán megadott adatok megegyeznek a hálózati adatokkal.

### 5.1 Installáció

A készülék installációja vagy:

- helyhez kötötten egy állandó csővezetékkel vagy
- helyhez kötötten egy flexibilis tömlővezetékkel történik

### Utasítás:

A szivattyú üzemeltetése előtt letisztítani az installációval kapcsolatos esetleges különfélételeteket! Ha például áramszünet, szennyeződés vagy egy defektes tömítés anyagi károkhoz vezethetne, akkor kiegészítő védőintézkedéseket kell installálni. Ezek a védőintézkedések például: Egy külön lebiztosított áramkörön keresztül párhuzamosan futó szivattyúk, nedvességszenzorok a lekapcsoláshoz, és hasonló biztonsági berendezések.

Kétség esetén kérje ki okvetlenül egy szaniter szakember tanácsát.

A maximális szállított mennyiséget csak a lehető legnagyobb vezetékátmérővel lehet elérni, kisebb tömlők vagy vezetékek csatlakoztatásánál le lesz csökkentve a szállítási mennyiség. Az univerzális-

tömlőkapcsolat használatánál (1-es ábra/poz. 4) ezt a 4-es ábrán mutatottak szerint a használt csatlakoztatásig le kellene rövidíteni, azért hogy a szállítási mennyiség ne legyen szükség nélkül lecsökkentve. Az univerzális-tömlőkapcsolatra a felhibilis tömlővezetékeket egy tömlőbilincsel (nincs a szállítás terjedelmében) kell felerősíteni.

Az installációnál figyelembe kell venni, hogy a készüléket sohasem szabad a nyomásvezetéken vagy az áramkábelen szabadon függően felszerelni. A készüléket az arra előrelátott hordozó fogantyúra muszáj felakasztani illetve az aknatajra felfektetni. A készülék kifogástalan működésének a garantálásához, az aknatajnak mindig iszap- és egyéb szennyeződésmentesnek kell lennie. Túl alacsony vízállás esetén az aknában levő iszap gyorsan beszáradhat és megakadályozhatja a készülék beindulását. Ezért szükséges a készüléket rendszeres leellenőrzése (indulási próbákat véghezvinni).

A szivattyúaknának elegendő nagyságúnak kell lennie.

## 5.2 Hálózati csatlakoztatás Veszély!

Az általa vásárolt készülék, már egy védőérintkezős dugóval van felszerelve. A készülék egy 230 V ~ 50 Hz-es földelt konnektorra levő rákapcsolásra lett tervezve. Bizonyosodjon meg arról, hogy a dugaszoló aljzat elegendően le van biztosítva (legalább 6 A), és kifogástalanul rendben van. Kapcsolja a hálózati csatlakozót a dugaszoló aljzatba és ezáltal üzemkés a készülék.

## 6. Kezelés

Miután figyelmesen elolvasta ezt az installációs és üzemeltetési utasítást, a következő pontok figyelembe vétele mellett beüzemeltetheti a készüléket:

- Ellenőrizze le, hogy a készülék biztosan van felállítva.
- Ellenőrizze le, hogy a nyomásvezeték szabályszerűen lett e felszerelve.
- Bizonyosodjon meg arról, hogy 230 V ~ 50 Hz-es a villamos csatlakozás.
- Vizsgálja meg a villamos dugaszoló aljzatot annak szabályszerű állapotára
- Bizonyosodjon meg arról, hogy sohasem tud víz vagy nedvesség a hálózati csatlakozásba kerülni.

- Kerülje el a készülék szárazon levő futását.
- A készülék kikapcsolásához kérjük húzza ki a hálózati csatlakozót a dugaszoló aljzattól.

### A be/ki – kapcsolási pont beállítása:

Az úszókapcsoló be- ill. kikapcsolási pontját az úszókapcsolónak az úszókapcsoló raszterozásán belüli megváltoztatása által lehet beállítani (3-es ábra/poz. 5).

- Az úszókapcsolónak úgy kell felszerelve lennie, hogy a kapcsolási magasság: BE és a kapcsolási magasság: KI könnyen és kevés erőfeszítéssel elérhető legyen. Ellenőrizze ezt azáltal le, hogy a készülék egy vízzel töltött edénybe állítja, és az úszókapcsolót ovatosan kézzel felemeli és utána ismét leengedi. Ennél láthatja, hogy a készülék be- illetve kikapcsol e.
- Ügyeljen arra is, hogy az úszókapcsolófej és a kábeltartó közötti távolság ne legyen 10 cm-nél kisebb. Egy túl kicsi távolság esetén nincs garántálva a kifogástalan működés.
- Ügyeljen az úszókapcsoló beállításánál arra, hogy az úszókapcsoló nehogy a készülék kikapcsolása előtt hozzáérjen a fenékhez. Figyelem! Szárazfutás veszélye.

### Manuális üzem:

Manuális üzemhez dugja az úszókapcsolóhoz (5) levő fixírozót a szivattyúra (2-es kép). Az úszókapcsolónak a 1-es képen mutatottak szerint kell felszerelve lennie. Így a készülék állandóan fut. A készüléket ebben az üzemmódban, a szárazfutás elkerüléséhez csak felügyelet alatt szabad használni. A készüléket azonnal le kell kapcsolni (kihúzni a hálózati kapcsolót), ha a nyomóvezetékéből nem folyik ki továbbá víz.

## 7. A hálózati csatlakozásvezeték kicserélése

### Veszély!

Ha ennek a készüléknek a hálózatra csatlakoztató vezetéke megsérült, akkor ezt a gyártó vagy annak a vevőszolgáltatása, vagy egy hasonlóan szakképzett személy által ki kell cseréltetni, azért hogy elkerülje a veszélyeztetéseket.



## 8. Tisztítás, karbantartás és pótalkatrészmegrendelés

### Veszély!

- Minden karbantartási munka előtt húzza ki a hálózati dugaszt.
- Hordozható felhasználás esetén a készüléket minden használat után meg kellene tisztítani tiszta vízzel.
- A helyhez kötött használatnál ajánlatos minden 3 hónapban az úszókapcsoló működésének a leellenőrzése.
- A gépházban esetleg lerakódott fonalakat és rostos részecskéket egy vízszűrővel eltávolítani.
- 3 havonta az aknatajt az iszaptól mentesíteni és az akna oldalait is megtisztítani.
- Az úszókapcsolót tiszta vízzel megtisztítani a lerakódásoktól.

### 8.1 A lapátkerék megtisztítása

A gépházban levő túl erős lerakódások esetén, a készülék alsó részét a következő képpen kell szétszedni:

1. Levenni a beszívókosarat a gépházról.
2. Tiszta vízzel megtisztítani a lapátkereket.  
**Figyelem!** Ne állítsa vagy támassza le a készüléket a lapátkerekre!
3. Az összeszerelés az ellenkező sorrendben történik.

### 8.2 Karbantartás

A készülék belsejében nem található további karbantartandó rész.

### 8.3 A pótalkatrész megrendelése:

Pótalkatrész megrendésénél a következő adatokat kellene megadni:

- A készülék típusát
- A készülék cikk-számát
- A készülék ident- számát
- A szükséges pótalkatrész pótalkatrész számát

Aktuális árak és információk a [www.Einhell-Service.com](http://www.Einhell-Service.com) alatt találhatóak.

## 9. Megsemmisítés és újrahasznosítás

A szállítási károk megakadályozásához a készülék egy csomagolásban található. Ez a csomagolás nyersanyag és ezáltal ismét felhasználható vagy pedig visszavezethető a nyersanyag körforgáshoz. A készülék és annak a tartozékai különböző anyagokból állnak, mint például fémből és műanyagokból. Defektes készülékek nem tartoznak a házi hulladékok közé. Szakszerű megsemmisítéshez le kellene adni a készüléket egy megfelelő gyűjtőhelyen. Ha nem ismer gyűjtőhelyeket, akkor érdeklődjön utánna a községi önkormányzatnál.

## 10. Tárolás

A készüléket és a készülék tartozékait egy sötét, száraz és fagymentes valamint gyerekek számára nem hozzáférhető helyen tárolni. Az optimális tárolási hőmérséklet 5 és 30 °C között van. Az elektromos szerszámot az eredeti csomagolásban őrizni.

## 11. Hibakeresési terv

Zavarok	Okok	Elhárítás
Nem indul a készülék	<ul style="list-style-type: none"> <li>- Hiányzik a hálózati feszültség</li> <li>- Nem kapcsol az úszókapcsoló</li> </ul>	<ul style="list-style-type: none"> <li>- Leellenőrizni a hálózati feszültséget</li> <li>- Magasabb állásba tenni az úszókapcsolót</li> </ul>
Nem szállít a készülék	<ul style="list-style-type: none"> <li>- El van dugulva a bevezetési szita</li> <li>- Megtörve a nyomástömlő</li> </ul>	<ul style="list-style-type: none"> <li>- Vízszűrővel megtisztítani a bevezetési szitát</li> <li>- Elhárítani a töréshelyet</li> </ul>
Nem kapcsol ki a készülék	<ul style="list-style-type: none"> <li>- Nem tud leereszkedni az úszókapcsoló</li> </ul>	<ul style="list-style-type: none"> <li>- Helyesen felfektetni a készüléket az aknatajra</li> </ul>
Nem kielégítő a szállított mennyiség	<ul style="list-style-type: none"> <li>- El van dugulva a bevezetési szita</li> <li>- Lecsökkentve a teljesítmény az erősen szennyezett és smirgliként ható vízbekeverések által</li> </ul>	<ul style="list-style-type: none"> <li>- Megtisztítani a bevezetési szitát</li> <li>- Megtisztítani a készüléket és kicserélni a gyorsan kopó részeket</li> </ul>
Rövid futási idő után kikapcsol a készülék	<ul style="list-style-type: none"> <li>- A motorvédő, a túl erős vízszennyeződés miatt lekapcsolja a készüléket</li> <li>- Túl magas a víz hőmérséklete, lekapcsol a motorvédő</li> </ul>	<ul style="list-style-type: none"> <li>- Kihúzni a hálózati dugaszt és megtisztítani a készüléket és az aknát</li> <li>- Ügyelni a maximális, 35 C°-ú víz hőmérsékletre!</li> </ul>



Csak az EU-országoknak

Ne dobja az elektromos szerszámokat a háztartási hulladék közé!

Az elektromos és elektronikus-öregkészülékek 2012/19/EG európai irányvonala és a nemzeti jogba való átvétele szerint az elhasznált elektromos szerszámokat szétválasztva kell összegyűjteni és vissza kell vezetni egy környezetvédelemnek megfelelő újrafelhasználáshoz.

Recycling-alternatívák a visszaküldési felszólításhoz:

Az elektromos készülék tulajdonosa, a tulajdon feladása esetében köteles a visszaküldés helyett alternatív a szakszerű értékesítéssel kapcsolatban összedolgozni. Az öreg készüléket ehhez egy visszavevő helynek is át lehet hagyni, amely elvégzi a nemzeti körforgásipari- és hulladéktörvények értelmében levő megsemmisítést. Ez nem érinti az öreg készülékek mellékelt elektromos alkotórészek nélküli tartozékait és segítőeszközeit

A termékek dokumentációjának és a kisérőpapírjainak az utánnymtatása vagy egyéb sokszorosítása, kivonatosan is csak az Einhell Germany AG kihangsúlyozott beleegyezésével engedélyezett.

Technikai változtatások jogát fenntartva

## Szervíz-információk

A garanciaokmányokban megnevezett minden országban kompetens szervíz-partnereket tartunk fenn, akik kontaktusi lehetőségét kérjük vegye ki a garanciaokmányból. Ezek minden szervíz-ügyben mint javítás, pótalkatrész- és gyorsan kopó rész-ellátás vagy a fogyóeszközök megrendelhetőségével kapcsolatban a rendelkezésére állnak.

Figyelembe kell venni, hogy ennél a terméknél a következő részek már használat szerinti vagy természetes kopásnak vannak alávetve ill. a következő részekre van mint fogyóeszközökre szükség.

Kategória	Példa
Gyorsan kopó részek*	Szivattyú kerék
Fogyóeszköz/ fogyórészek*	
Hiányzó részek	

\* nincs okvetlenül a szállítás terjedelmében!

Hiányok vagy hibák esetén kérjük a hibaesetet a [www.Einhell-Service.com](http://www.Einhell-Service.com) alatt bejelenteni. Kérjük ügyeljen egy pontos hibaleírásra és felelje meg mindenesetre a következő kérdéseket:

- Működött már egyszer a készülék, vagy elejétől kezdve már defekt volt?
- Feltűnt Önnek a defekt fellépése előtt valami a készüléken (tünet a defekt előtt)?
- Az Ön véleménye szerint mi a készülék hibás működése (főtünet)?  
Írja le ezt a hibás működést.

## Garanciaokmány

Tisztelt Vevő,

termékeink szigorú minőségi ellenőrzés alá vannak vetve. Ha ez a készülék mégis egyszer nem működne kifogástalanul, akkor azt nagyon sajnáljuk és kérjük Önt forduljon a szervizszolgáltatásunkhoz amely ebben a garanciaokmányában megadott cím alatt található. Szívesen állunk a rendelkezésére telefonon is, az alul megadott szervizszám alatt. A garanciaigény érvényesítésével kapcsolatban a következő érvényes:

1. Ezek a garanciafeltételek csak kizárólagosan a fogyasztóknak szólnak, ez annyit jelent hogy természetes személyeknek, akik nem szánják ezt a terméket sem üzemszerű sem egyéb önálló tevékenységeik körén belül használni. Ezek a garanciafeltételek szabályozzák a kiegészítő garanciateljesítményeket, amelyeket a lent megnevezett gyártó a vásárlóknak az új készülékeire ígér a törvényileg előírt garanciaszolgálathoz kiegészítően. A jogi szavatossági igényei, nincsenek ez a garancia által érintve. A garanciateljesítményünk az Ön számára díjmentes.
2. A garanciateljesítmény csak kizárólagosan az Ön által, a lent megnevezett gyártótól megvásárolt új készüléken felmerülő olyan hibákra terjed ki, amelyek bebizonyíthatóan egy anyaghibán vagy egy gyári hibán alapszanak és korlátozva van választásunk szerint, vagy ezeknek a hibáknak az elhárítására vagy a készülék kicserélésére.  
Kérjük vegye figyelembe, hogy a készülékeink rendeltetésük szerint nem az ipari, kézműipari vagy szakmai használatra lettek konstruálva. Ezért a garanciaszerződés nem jön létre, ha a készülék a garancia ideje alatt kisipari, kézműipari vagy ipari üzemek területén lett használva vagy ha, egyenértékű igénybevételnek lett kitéve.
3. A szavatosságunk alól ki vannak véve:
  - olyan károk a készüléken, amelyek az összeszerelési utasítás figyelmen kívül hagyása vagy amelyek a nem szakszerű felszerelés, a használati utasítás figyelmen kívül hagyása (mint például egy rossz hálózati feszültségre vagy áramfajtára való rákapcsolás), vagy a karbantartási és biztonsági határozatok figyelmen kívül hagyása vagy a készüléknek egy nem normális környezeti feltételeknek történő kitétele vagy egy hiányos ápolás és karbantartás által keletkeztek.
  - károk a készüléken, amelyek egy rossz bánásmód vagy nem szakszerű használatok (mint például a készülék túlterhelése vagy nem engedélyezett betétszerszámok vagy tartozékok használata), idegen testeknek a készülékbe levő behatolása (mint például homok, kövek és por, szállítási károk), erőszak kifejtése vagy idegenkezelőség (mint például leesés általi károk) által jöttek létre.
  - károk a készüléken vagy a készülék részein, amelyek a használatnak megfelelő, szokásos vagy egyéb természetes elkopásra vezethetőek vissza.
4. A garancia időtartama 24 hónap és a készülék vásárlási napjával kezdődik. Garanciaigényeket a garancia idő lejáratá előtt kell, két héten belül, a defekt felismerése után érvényesíteni. Ki van zárva a garanciaigények érvényesítése a garanciaidő letelte után. A készülék javítása vagy kicserélése nem hosszabbítja meg a szavatosság idejét, se nem indul ez a teljesítmény által egy új garanciaidő a készülékre vagy az esetleg beépített pótalkatrészekre. Ez egy helyszíni szervíz esetében is érvényes.
5. A garanciajogának az érvényesítéséhez kérjük jelentse be a defektes készüléket a következő cím alatt: [www.Einhell-Service.com](http://www.Einhell-Service.com). Kérjük tartsa készenlétben az új készülék ön általi vásárlásának a bizonylatát vagy más igazolásait. Olyan készülékeket, amelyek megfelelő igazolás vagy típus tábla nélkül kerülnek beküldésre, azok hiányzó hozzárendelési lehetőség miatt ki vannak zárva a garanciateljesítmény alól. Ha a készülék defektjére kiterjed a garanciateljesítményünk, akkor azonnal visszakap egy megjavított vagy egy új készüléket.

Magától érthető, hogy a költségek megtérítése ellenében szívesen megjavítsuk azokat a készüléken levő defekteket, amelyek nem esnek a garancia terjedelme alá vagy amelyeket már nem érinti a garancia. Ehhez kérjük a készüléket a szervizcímünkre beküldeni.

Ennek a használati utasításnak a szervíz-információja szerint utalunk ennek a garanciának a gyorsan kopó részekkel, használati részekkel és hiányzó részekkel kapcsolatban fennálló fenntartásaira.

**Pericol!**

La utilizarea aparatelor trebuie respectate câteva măsuri de siguranță, pentru a evita accidentele și daunele. De aceea, citiți cu grijă instrucțiunile de utilizare/indicațiile de siguranță. Păstrați aceste materiale în bune condiții, pentru ca aceste informații să fie disponibile în orice moment. Dacă predați aparatul altor persoane, înmănați-le și aceste instrucțiuni de utilizare /indicații de siguranță. Nu ne asumăm nici o răspundere pentru accidente sau daune care rezultă din ne-respectarea acestor instrucțiuni de utilizare și a indicațiilor de siguranță.

**Explicarea simbolurilor utilizate (a se vedea figura 5)**

1. **Pericol!** – Citiți manualul de utilizare pentru a reduce riscul producerii unui accident.

**1. Indicații de siguranță****Pericol!**

**Citiți indicațiile de siguranță și îndrumările.** Nerespectarea indicațiilor de siguranță și a îndrumărilor poate avea ca urmare electrocutare, incendiu și/sau răniri grave. **Păstrați pentru viitor toate indicațiile de siguranță și îndrumările.**

Acest aparat poate fi utilizat de copii de peste 8 ani, precum și de persoane cu capacități fizice, senzoriale sau mentale limitate sau care nu au experiență și cunoștințe, atunci când sunt supravegheați sau au primit instrucțiuni în legătură cu modul de utilizare sigură a aparatului și au înțeles pericolul care pot rezulta din utilizarea lui. Copiilor le este interzis să se joace cu aparatul. Este interzisă curățarea și întreținerea aparatului de către copii fără supraveghere.

**Pericol!**

**Pompa se va pune în funcțiune numai cu un dispozitiv de protecție împotriva curenților vagabonzi (RCD), cu un curent de defect de declanșare de până la 30 mA (conform VDE 0100 Partea 702 și 738).**

**Aparatul nu este prevăzut pentru utilizarea în bazinele de înot și piscinele de orice natură sau în alte ape în care pe timpul funcționării acesteia s-ar putea afla persoane sau animale. Exploatarea aparatului pe timpul staționării persoanelor sau animalelor**

**În zona de pericol a acestuia este interzisă. Consultați electricianul dumneavoastră de specialitate!**

**Pericol!**

- Înainte de punerea în funcțiune a aparatului se va controla de către un specialist dacă:
  - pământarea
  - legarea la nul
  - comutarea de protecție împotriva curenților vagabonzi
- corespond prevederilor referitoare la siguranță ale firmei de alimentare cu energie și că acestea funcționează ireproșabil.
- Legăturile electrice cu fișe se vor proteja de umezeală.
- În cazul pericolului de inundație, legăturile cu fișe se vor amplasa într-o zonă care nu este amenințată de inundație.
- Se va evita sub orice formă transportarea lichidelor agresive precum și transportarea materialelor abrazive (cu acțiune abrazivă).
- Aparatul se va feri de îngheț.
- Aparatul se va proteja de mersul în gol.

**2. Descrierea aparatului și cuprinsul livrării****2.1 Descrierea aparatului (Fig. 1)**

1. Mâner
2. Întrerupător cu flotor
3. Racord universal pentru furtun
4. Coș de sucțiune
5. Fixare pentru întrerupătorul cu plutitor

**2.2 Cuprinsul livrării**

Vă rugăm să verificați integralitatea articolului în baza cuprinsului livrării descris. În cazul în care lipsesc piese, vă rugăm să vă adresați în interval de maxim 5 zile lucrătoare de la cumpărarea articolului la centrul nostru de service sau la magazinul la care ați achiziționat aparatul, prezentați în acest caz un bon de cumpărare valabil. Vă rugăm să țineți cont de tabelul de garanție cuprins în informațiile de service din capătul instrucțiunilor de utilizare.

- Deschideți ambalajul și scoateți aparatul cu grijă.
- Îndepărtați ambalajul, precum și siguranțele de ambalare și de transport (dacă există).
- Verificați dacă livrarea este completă.
- Controlați aparatul și accesoriile dacă nu prezintă pagube de transport.

- Păstrați ambalajul după posibilitate, până la expirarea duratei de garanție.

### Pericol!

**Aparatul și ambalajul nu sunt jucării pentru copii! Copiii le este interzis să se joace cu pungi din material plastic, folii și piese mici! Există pericolul de înghițire și sufocare!**

- Pompă de ape uzate
- Racord universal pentru furtun
- Instrucțiuni de utilizare originale

## 3. Utilizarea conform scopului

Aparatul achiziționat de dumneavoastră este destinat pomparei apei la o temperatură maximă de 35 °C. Acest aparat nu se va folosi la pomparea altor fluide, în nici un caz pentru combustibili pentru motoare, detergenți sau alte produse chimice!

Aparatul își găsește însă utilitatea și acolo unde apa este repompată, de ex. în gospodăria, grădinărit și în multe alte domenii. Pompa nu se va folosi niciodată pentru exploatarea piscinelor de înot!

Dacă aparatul este folosit în ape cu fund natural, nămolos, amplasați aparatul mai sus, de ex. pe cărămizi.

Aparatul nu este prevăzut pentru utilizarea de lungă durată, de ex. ca și pompă de recirculare în iazuri. Astfel durata de viață estimată a aparatului ar putea fi redusă considerabil, deoarece el nu este construit pentru o solicitare continuă.

Aparatul poate fi utilizat numai în conformitate cu scopul pentru care a fost creat. Orice utilizare care depășește acest domeniu este considerată neconformă. Pentru eventualele daune sau accidente de orice tip rezultate ca urmare a utilizării neconforme a aparatului răspunde utilizatorul/operatorul și nu producătorul.

Vă rugăm să țineți de asemenea cont de faptul că aparatele noastre nu sunt construite pentru utilizare în scopuri meșteșugărești sau industriale. Nu ne asumăm nicio răspundere pentru eventualele probleme survenite ca urmare a utilizării aparatului în întreprinderi lucrative, meșteșugărești sau industriale precum și în alte activități similare.

Scurgerea de ulei de gresare/lubrifianț poate duce la poluarea apei.

## 4. Date tehnice

Racordul de rețea .....	230 V ~50 Hz
Puterea consumată.....	330 Watt
Debitul de pompare max. ....	9500 l/h
Înălțimea maximă de pompare.....	6 m
Adâncimea de scufundare max. ....	7 m
Temperatura max. a apei .....	35°
Racord	
furtun .....	cca. 47,8 mm (1½") filet exterior
Corpuri străine max.: .....	Ø 25 mm
Înălțimea punctului de cuplare: .....	
PORNIT .....	max. cca. 50 cm
Înălțimea punctului de cuplare: OPRIT .....	min. cca. 5 cm
Înălțimea de absorbție .....	min. 25 mm
Nivelul minim al apei la punerea în funcțiune .....	
.....	50 mm
Tip de protecție: .....	IPX8

## 5. Înainte de punerea în funcțiune

Înainte de racordarea la rețeaua electrică asigurați-vă că datele de pe plăcuța de identificare a mașinii corespund cu cele ale rețelei.

### 5.1 Instalarea

Instalarea aparatului se face:

- staționar cu conductă fixă sau
- staționar cu furtun flexibil

### Indicație!

Înainte de punerea în funcțiune a pompei clarificați eventualele condiții speciale necesare pentru instalare!

În cazul în care o întrerupere a alimentării electrice, murdărire sau o etanșare defectă pot duce la daune materiale, trebuie luate măsuri de protecție suplimentare.

Aceste măsuri de protecție sunt de exemplu: pompe instalate și racordate la circuite de curent asigurate separate, senzori de umiditate pentru decuplare și alte dispozitive de siguranță similare. În caz de dubiu, consultați neapărat un specialist în domeniul instalațiilor sanitare.

Capacitatea de pompare maximă poate fi atinsă numai cu o conductă cu diametrul maxim posibil, în cazul racordării furtunurilor sau conductelor cu diametru mai mic, se reduce capacitatea de pompare. În cazul utilizării unui racord universal pentru furtun (Fig. 1/Poz. 4), acesta se va scurta până la racordul folosit, așa cum este arătat în figura 4, evitând astfel reducerea inutilă a cantității de pompare. Furtunurile flexibile se vor fixa pe racordul universal pentru furtun cu ajutorul unui colier de prindere pentru furtun (nu este cuprins în livrare).

La instalare trebuie să aveți grijă ca aparatul să nu fie montat niciodată suspendat liber de conducta de presiune sau de cablul de curent. Aparatul trebuie să fie suspendat de mânerul suport prevăzut în acest scop sau de inelul de suspensie, respectiv să fie deșus pe fundul puțului. Pentru a asigura funcționarea impecabilă a aparatului, fundul puțului trebuie să fie întotdeauna curățat de nămol sau alte impurități. În cazul unui nivel al apei prea scăzut, nămolul aflat în puț se poate usca foarte ușor și poate să împiedice pornirea aparatului. De aceea este necesară verificarea regulată a aparatului (efecuați încercări de pornire).

Puțul pompei trebuie să fie suficient de mare.

## 5.2 Racordul la rețea

Aparatul achiziționat de dumneavoastră este echipat deja cu un ștecher cu protecție de contact. Aparatul este prevăzut pentru un racord la o priză cu protecție de contact de 230 V ~ 50 Hz. Asigurați-vă că priza are o siguranță corespunzătoare (min. 6 A) și că funcționează ireproșabil. Introduceți ștecherul în priză și aparatul este gata de funcționare.

## 6. Operare

După citirea cu atenție a acestor instrucțiuni de instalare și operare, puteți pune în funcțiune aparatul respectând următoarele puncte:

- Verificați dacă aparatul este amplasat sigur.
- Verificați montarea corectă a conductei de presiune.
- Asigurați-vă că racordul electric este de 230 V ~ 50 Hz.
- Verificați starea corespunzătoare a prizei electrice.
- Asigurați-vă că racordul la rețea nu intră în

contact cu apa sau umiditatea.

- Evitați funcționarea în gol a aparatului.
- Pentru oprirea aparatului vă rugăm să scoateți ștecherul din priză.

### Reglarea punctului de cuplare pornit/oprit:

Punctul de pornire respectiv de oprire poate fi reglată universal prin prelungirea sau scurtarea cablului flotorului (Fig. 3/Poz. 5).

- Întrerupătorul cu flotor trebuie montat astfel încât înălțimea punctului de cuplare: PORNIT și înălțimea punctului de cuplare: OPRIT să poată fi atinsă fără un necesar de forță prea mare. Verificați acest lucru prin introducerea aparatului într-un recipient umplut cu apă și ridicarea resp. coborârea cu atenție a întrerupătorului cu flotor cu mâna. Astfel puteți vedea dacă aparatul pornește respectiv se oprește.
- Aveți grijă ca distanța dintre capul întrerupătorului cu flotor și suportul cablului să nu fie mai mică de 10 cm. În cazul unei distanțe prea mici nu se asigură funcționarea ireproșabilă.
- Aveți grijă la reglarea întrerupătorului cu flotor, ca acesta să nu atingă solul înainte de oprirea aparatului. Atenție! Pericol de funcționare în gol.

### Funcționarea manuală:

Pentru funcționarea în regim manual montați fixarea pentru întrerupătorul cu plutitor (5) pe pompă (Fig. 2). Întrerupătorul cu flotor trebuie montat conform figurii 1. Astfel aparatul funcționează în mod continuu. Aparatul se va folosi în acest mod de funcționare numai sub supraveghere, pentru a evita mersul în gol. Aparatul trebuie oprit imediat (se va scoate ștecherul din priză) dacă nu mai iese apă din conducta sub presiune.

## 7. Schimbarea cablului de racord la rețea

### Pericol!

În cazul deteriorării cablului de racord la rețea a acestui aparat, pentru a evita pericolele acesta trebuie înlocuit de către producător sau un servicii clienți sau de o persoană cu calificare similară.



## 8. Curățirea, întreținerea și comanda pieselor de schimb

### Pericol!

- Înaintea oricărei lucrări de întreținere se va scoate ștecherul din priză.
- În cazul utilizării mobile, aparatul trebuie curățat cu apă curată după fiecare utilizare.
- În cazul utilizării staționare se recomandă verificarea funcționării întrerupătorului cu flotor la fiecare 3 luni.
- Scamele și particulele fibroase care s-au depus eventual pe carcasa aparatului se vor îndepărta cu un jet de apă.
- La fiecare 3 luni se impune curățarea nămolului de pe fundul puțului și a pereților acestuia.
- Întrerupătorul cu flotor se va curăța cu apă curată de depunerile de pe el.

### 8.1 Curățarea roții cu cupe

În cazul depunerilor puternice în carcasă, trebuie demontată partea inferioară a aparatului după cum urmează:

1. Desprindeți coșul de sucțiune de pe carcasă.
2. Curățați roata cu cupe cu apă curată.  
**Atenție!** Nu așezați sau sprijiniți aparatul pe roata cu cupe!
3. Montarea se va efectua în ordine inversă.

### 8.2 Întreținere

În interiorul aparatului nu se găsesc piese care necesită întreținere curentă.

### 8.3 Comanda pieselor de schimb:

La comanda pieselor de schimb trebuie comunicate următoarele informații;

- Tipul aparatului
- Numărul articolului aparatului
- Numărul de identificare al aparatului
- Numărul de piesă de schimb al piesei de schimb necesare

Informații și prețuri actuale găsiți la adresa [www.Einhell-Service.com](http://www.Einhell-Service.com)

## 9. Eliminarea și reciclarea

Aparatul se află într-un ambalaj pentru a împiedica pagubele de transport. Acest ambalaj este o materie primă și este astfel re folosibil sau poate fi readus în circuitul de revalorificare a materiilor prime. Aparatul și piesele sale auxiliare sunt construite din diferite materiale, cum ar fi de exemplu metal sau material plastic. Aparatele electrice nu se vor arunca la gunoiul menajer. Pentru salubritatea corespunzătoare, aparatul se va preda la un centru de colectare. Dacă nu aveți cunoștință unde se află un centru de colectare, informați-vă în acest sens la administrația comunală.

## 10. Lagăr

Depozitați aparatul și accesoriile acestuia la loc întunecos, uscat și ferit de îngheț, precum și inaccesibil copiilor. Temperatura de depozitare optimă este între 5 și 30 °C. Păstrați aparatul electric în ambalajul original.

## 11. Lagăr

<b>Defecțiuni</b>	<b>Cauze</b>	<b>Remedieri</b>
Aparatul nu pornește	<ul style="list-style-type: none"> <li>- Nu există tensiune</li> <li>- Întrerupătorul cu flotor nu cuplează</li> </ul>	<ul style="list-style-type: none"> <li>- se verifică tensiunea de rețea</li> <li>- întrerupătorul cu flotor se aduce într-o poziție mai înaltă</li> </ul>
Aparatul nu transportă	<ul style="list-style-type: none"> <li>- sita de intrare înfundată</li> <li>- furtunul de presiune prezintă frânturi</li> </ul>	<ul style="list-style-type: none"> <li>- sita de intrare se curăță cu un jet de apă</li> <li>- se îndreaptă furtunul</li> </ul>
Aparatul nu se oprește	<ul style="list-style-type: none"> <li>- întrerupătorul cu flotor nu poate coborâ</li> </ul>	<ul style="list-style-type: none"> <li>- Amplasați aparatul corect pe fundul puțului</li> </ul>
Cantitatea transportată este insuficientă	<ul style="list-style-type: none"> <li>- sita de intrare înfundată</li> <li>- puterea aparatului redusă datorită impurităților puternice și abrazive din apă</li> </ul>	<ul style="list-style-type: none"> <li>- curățați sorbul</li> <li>- se curăță aparatul și se înlocuiesc piesele uzate</li> </ul>
Aparatul se decuplează după un timp de funcționare scurt	<ul style="list-style-type: none"> <li>- protecția motorului decuplează aparatul datorită impurităților puternice din apă</li> <li>- temperatura apei prea ridicată, se declanșează protecția motorului</li> </ul>	<ul style="list-style-type: none"> <li>- scoateți ștecherul de rețea și curățați aparatul și puțul</li> <li>- se va ține cont de o temperatură maximă a apei de 35° C!</li> </ul>



Numai pentru țări ale UE

Nu aruncați aparatele electrice la gunoiul menajer!

Conform directivei europene 2012/19/CE cu privire la aparatele electrice și electronice vechi și punerea în aplicare în legislația națională, aparatele electrice uzate trebuie colectate separat și supuse unui ciclu de reciclare ecologic.

Alternativă de reciclare la apelul de trimitere înapoi:

Alternativ returnării, proprietarul aparatului electric este obligat să participe la o valorificare corectă a acestuia, în cazul renunțării asupra proprietății aparatului. Aparatul vechi poate fi predat în acest sens unui centru de colectare, care execută o îndepărtare conform legilor naționale referitoare la reciclare și deșeuri. Nu sunt afectate accesoriile atașate aparatelor vechi și materiale auxiliare fără componente electrice.

Retipărirea sau orice altă multiplicare a documentației și documentelor însoțitoare ale produselor, chiar și parțial, este permisă numai cu acordul în mod expres a firmei Einhell Germany AG.

Ne rezervăm dreptul pentru modificări de ordin tehnic

## Informații de service

În toate țările menționate în certificatul de garanție dispunem de parteneri de service competenți, datele de contact ale acestora le puteți găsi în certificatul de garanție. Acești parteneri vă stau la dispoziție pentru toate problemele referitoare la service, piese de schimb și de uzură sau aprovizionarea cu materiale de consum.

Se va ține cont de faptul că la acest produs, următoarele piese sunt supuse unei uzuri naturale sau datorate utilizării resp. că aceste piese sunt necesare ca materiale de consum.

Categorie	exemplu
Piese de uzură*	Rotor pompă
Material de consum/ Piese de consum*	
Piese lipsă	

\* nu este cuprins în livrare în mod obligatoriu!

În caz de deteriorări sau defecte, vă rugăm să anunțați acest lucru pe pagina de internet [www.Einhell-Service.com](http://www.Einhell-Service.com). Vă rugăm să țineți cont de descrierea exactă a defecțiunii și răspundeți în orice caz la următoarele întrebări:

- A funcționat aparatul o dată sau a fost de la început defect?
- Ați remarcat ceva înainte de defectarea aparatului (simptom înainte de defectare)?
- Ce fel de defecțiune prezintă aparatul după părerea dumneavoastră (simptom principal)?  
Descrieți această defecțiune.

## Certificat de garanție

Stimată clientă, stimate client,

produsele noastre sunt supuse unui control de calitate riguros. Dacă totuși vreodată acest aparat nu va funcționa ireproșabil, ne pare foarte rău și vă rugăm să vă adresați centrului nostru service, la adresa indicată la finalul acestui certificat de garanție. Bineînțeles că vă stăm și la telefon cu plăcere la dispoziție, la numerele de service menționate. Pentru revendicarea pretențiilor de garanție trebuie ținut cont de următoarele:

1. Aceste instrucțiuni de garanție se adresează exclusiv consumatorilor, deci persoanelor fizice, care nu doresc să utilizeze acest produs în cadrul unor activități lucrative sau pentru activități profesionale independente. Aceste instrucțiuni de garanție reglementează prestațiile de garanție suplimentare, pe care producătorul jos numit le promite cumpărătorilor săi la cumpărarea unui aparat nou, suplimentar garanției legale. Pretențiile dumneavoastră de garanție legale nu sunt atinse de această garanție. Prestația noastră de garanție este gratuită pentru dumneavoastră.
2. Prestația de garanție se extinde în exclusivitate asupra defectelor la aparatul nou achiziționat de dumneavoastră de la producătorul jos numit, care provin din erori de material sau de fabricație și se limitează, în funcție de decizia noastră, la remedierea acestor defecte sau la schimbarea aparatului. Vă rugăm să țineți de asemenea cont de faptul că aparatele noastre nu sunt construite pentru utilizare în scopuri lucrative, meșteșugărești sau profesionale. Din acest motiv nu se va încheia un contract de garanție, atunci când aparatul este folosit în perioada de garanție în întreprinderi lucrative, meșteșugărești sau industriale precum și pentru activități similare.
3. Excluse de la garanție sunt următoarele:
  - Deteriorări datorate neluării în considerare a instrucțiunilor de montare, a instrucțiunilor de utilizare sau instalării necompetente (cum ar fi de exemplu racordarea la o tensiune de rețea greșită sau la un curent greșit), neluării în considerare a prescripțiilor referitoare la lucrările de întreținere și siguranță, expunerea aparatului la condiții de mediu anormale sau îngrijire și întreținere insuficientă.
  - Deteriorări ale aparatului, cauzate de utilizarea abuzivă sau improprie (cum ar fi suprasolicitarea aparatului sau folosirea uneltelor atașabile sau auxiliarelor neadmiși), intrarea corpurilor străine în aparat (cum ar fi nisip, pietre sau praf, deteriorări din timpul transportului), recurgerea la violență sau influențe străine (cum ar fi de exemplu deteriorări datorită căderii).
  - Deteriorări ale aparatului sau ale unor părți ale acestuia, care se explică prin uzură normală, conformă utilizării sau altă uzură naturală.
4. Durata de garanție este de 24 luni și începe din ziua cumpărării aparatului. Pretențiile de garanție se vor revendica în interval de două săptămâni de la data apariției defectului. Este exclusă revendicarea pretenției de garanție după expirarea duratei de garanție. Repararea sau schimbarea aparatului nu duce nici la prelungirea duratei de garanție și nici nu se va fixa o durată de garanție nouă pentru prestația efectuată la acest aparat sau pentru o piesă schimbată la acesta. Acest lucru este valabil și în cazul unui service la fața locului.
5. Pentru revendicarea pretențiilor de garanție, vă rugăm să anunțați aparatul defect la: [www.Einhell-Service.com](http://www.Einhell-Service.com). Vă rugăm să aveți pregătit bonul de cumpărare sau altă dovadă de cumpărare a aparatului dvs. nou. Aparate trimise fără dovadă corespunzătoare sau fără plăcuță de identificare sunt excluse de la prestația de garanție datorită posibilităților insuficiente de alocare. Dacă defectul aparatului este cuprins în prestațiile noastre de garanție, veți primi imediat înapoi aparatul reparat sau un aparat nou.

Bineînțeles că remediem cu plăcere contra cost și defecte la aparate care nu sunt sau nu mai sunt cuprinse în prestațiile de garanție. Pentru aceasta trimiteți va rugăm aparatul la adresa noastră service:

La piesele de uzură, de consum și piesele lipsă vă informăm în mod expres, că trebuie avute în vedere restricțiile garanției menționate în informațiile de service ale acestor instrucțiuni de utilizare.

**Κίνδυνος!**

Κατά τη χρήση των συσκευών πρέπει, προς αποφυγή τραυματισμών, να τηρούνται και να λαμβάνονται ορισμένα μέτρα ασφαλείας. Διαβάστε για το λόγο αυτό προσεκτικά τις Οδηγίες χρήσης / Υποδείξεις ασφαλείας. Φυλάξτε τις καλά για να έχετε τις πληροφορίες πάντα στη διάθεσή σας. Εάν παραδώσετε τη συσκευή σε άλλα άτομα, δώστε μαζί και αυτές τις Οδηγίες χρήσης / Υποδείξεις ασφαλείας. Δεν αναλαμβάνουμε καμία ευθύνη για ατυχήματα ή βλάβες που οφείλονται σε μη τήρηση αυτών των Οδηγιών χρήσης και των Υποδείξεων ασφαλείας.

**Εξηγήσεις για τα χρησιμοποιούμενα σύμβολα (βλέπε εικ. 5)**

1. **Κίνδυνος!** – Για τη μείωση του κινδύνου τραυματισμού διαβάστε την Οδηγία χρήσης.

**1. Υποδείξεις ασφαλείας****Κίνδυνος!**

**Διαβάστε όλες τις Υποδείξεις ασφαλείας και τις Οδηγίες.** Εάν δεν ακολουθήσετε τις Υποδείξεις ασφαλείας και τις Οδηγίες δεν αποκλειόνται ηλεκτροπληξία, πυρκαγιά και/ή σοβαροί τραυματισμοί. **Φυλάξτε προσεκτικά όλες τις Υποδείξεις ασφαλείας και τις Οδηγίες για το μέλλον.**

Αυτή η συσκευή μπορεί να χρησιμοποιηθεί από παιδιά άνω των 8 ετών καθώς και από πρόσωπα με περιορισμένες σωματικές, αισθητικές ή πνευματικές ικανότητες ή ελλείψει πείρας και ελλείψει γνώσεων, εφόσον επιτηρούνται ή έλαβαν οδηγίες για την ασφαλή χρήση της συσκευής κατάλαβαν και τους από αυτήν ενδεχομένως προκαλούμενους κινδύνους. Τα παιδιά δεν επιτρέπεται να παίζουν με τη συσκευή. Ο καθαρισμός και η συντήρηση εκ μέρους του χρήστη δεν επιτρέπεται να εκτελούνται από μη επιτηρούμενα παιδιά.

**Κίνδυνος!**

**Επιτρέπεται η χρήση της αντλίας σε στάσιμα νερά, λίμνες κήπου και στην τριγύρω περιοχή τους μόνο με διακόπτη ασφαλείας με ευαισθησία έως 30 mA (σύμφωνα με VDE 0100 (σύμφωνα με VDE 0100 τμήμα 702 και 738)**

**Η αντλία δεν προορίζεται για χρήση σε πισίνες, μικρές πισίνες για παιδιά, και παντός είδους άλλα ύδατα, στα οποία βρίσκονται άτομα ή ζώα κατά τη διάρκεια της λειτουργίας. Δεν επιτρέπεται η χρήση της αντλίας κατά τη διάρκεια παραμονής ανθρώπων ή ζώων στην περιοχή κινδύνου. Ρωτήστε τον ειδικό σας ηλεκτρολόγο!**

**Κίνδυνος!**

- Προτού χρησιμοποιήσετε τη συσκευή, αφήστε να ελεγχθεί εάν γειώσημηδενισμόςδιακόπτης ασφαλείαςανταποκρίνονται στις Υποδείξεις ασφαλείας των Επιχειρήσεων παροχής ενέργειας και εάν λειτουργούν άψογα.
- Να προστατεύονται από υγρασία οι ηλεκτρικές συνδέσεις.
- Σε περίπτωση κινδύνου πλημμύρας να τοποθετούνται οι σύνδεσμοι σε σημείο ασφαλές από πλημμύρα.
- Να αποφεύγετε οπωσδήποτε τη μεταφορά διαβρωτικών υγρών και λειαντικών υλικών.
- Να προστατεύετε τη συσκευή από θερμοκρασίες κάτω από το μηδέν.
- Να προστατεύετε τη συσκευή από στεγνή λειτουργία.
- Να απογορευείται με κατάλληλα μέτρα η πρόσβαση παιδιών.

**2. Περιγραφή της συσκευής και συμπαριδόμενα****2.1 Περιγραφή της συσκευής (εικ. 1)**

1. Διακόπτης με πλωτήρα
2. Χειρολαβή
3. Σύνδεση σωλήνα γενικής χρήσης
4. Καλάθι αναρρόφησης.
5. Στερέωση του πλωτού διακόπτη

**2.2 Συμπαριδόμενα**

Βάσει της περιγραφής των συμπαριδόμενων παρακαλούμε να ελέγξετε την πληρότητα του προϊόντος. Σε περίπτωση ελλείψεων τμημάτων παρακαλούμε να αποτανθείτε εντός 5 εργάσιμων ημερών από την ημερομηνία αγοράς στο Κέντρο Σέρβις (Service Center) της εταιρείας μας ή στο κατάστημα από το οποίο αγοράσατε τη συσκευή, προσκομίζοντας την ισχύουσα απόδειξη αγοράς. Παρακαλούμε να προσέξετε τον πίνακα εγγύησης στους όρους εγγύησης στο τέλος των οδηγιών.

- Ανοίξτε τη συσκευασία και βγάλτε

προσεκτικά τη συσκευή.

- Απομακρύντε τα υλικά συσκευασίας καθώς και τα συστήματα προστασίας της συσκευασίας / μεταφοράς (εάν υπάρχουν).
- Ελέγξτε εάν είναι πλήρες το περιεχόμενο.
- Ελέγξτε τη συσκευή και τα αξεσουάρ για ενδεχόμενες ζημιές από τη μεταφορά.
- Φυλάξτε τη συσκευασία αν γίνεται μέχρι την πάροδο της προθεσμίας της εγγύησης.

### Κίνδυνος!

Η συσκευή και τα υλικά συσκευασίας δεν είναι παιχνίδια! Τα παιδιά δεν επιτρέπεται να παίζουν με πλαστικές σακούλες, πλαστικές μεμβράνες και μικροαντικείμενα! Υφίσταται κίνδυνος κατάποσης και ασφυξίας!

- Αντλία λυμάτων
- Σύνδεση σωλήνα γενικής χρήσης
- Πρωτότυπες Οδηγίες χρήσης

### 3. Σωστή χρήση

Η συσκευή που αγοράσατε προορίζεται για τη μεταφορά νερού με μέγιστη θερμοκρασία 35° C. Η συσκευή δεν επιτρέπεται να χρησιμοποιείται για άλλα υγρά, ιδιαίτερα για καύσιμα κινητήρων, καθαριστικά και άλλα χημικά προϊόντα!

Μπορείτε όμως να χρησιμοποιήσετε τη συσκευή και οπουδήποτε χρειάζεται μεταφορά νερού, π.χ. στο σπίτι, στον κήπο και σε πολλές άλλες χρήσεις. Η αντλία δεν επιτρέπεται να χρησιμοποιείται για λειτουργία πισίνων!

Κατά τη χρήση της συσκευής σε ύδατα με φυσικό πυθμένα ιλύος να τοποθετηθεί η συσκευή σε ελαφρά ανυψωμένο σημείο, π.χ. σε τούβλα.

Η συσκευή δεν προορίζεται για διαρκή χρήση, π.χ. σαν αντλία κυκλοφορίας σε λιμνούλες. Η αναμενόμενη διάρκεια ζωής της συσκευής θα μειωθεί στην περίπτωση αυτή σημαντικά, διότι η συσκευή δεν κατασκευάστηκε για συνεχή καταπόνηση.

Η μηχανή επιτρέπεται να χρησιμοποιηθεί μόνο για τον σκοπό για τον οποίο προορίζεται. Κάθε πέραν τούτου χρήση δεν ανταποκρίνεται στο σκοπό για τον οποίο προορίζεται. Για βλάβες που οφείλονται σε παρόμοια χρήση ή για τραυματισμούς παντός είδους ευθύνεται ο χρήστης/χειριστής και όχι ο κατασκευαστής.

Παρακαλούμε να προσέξετε πως οι συσκευές μας δεν προορίζονται και δεν έχουν κατασκευαστεί για επαγγελματική, βιοτεχνική ή βιομηχανική χρήση. Δεν αναλαμβάνουμε εγγύηση σε περίπτωση κατά την οποία η συσκευή χρησιμοποιήθηκε σε συνεργεία, βιοτεχνίες ή στη βιομηχανία ή σε εργασίες παρόμοιες με αυτές.

Δεν αποκλείεται να παρουσιαστεί ρύπανση υγρών από έξοδο λιπαντικών.

## 4. Τεχνικά χαρακτηριστικά

Σύνδεση δικτύου .....	230V ~50 Hz
Απορρόφηση ισχύος .....	330 Watt
Ποσότητα μεταφοράς μέγ. ....	9500 l/h
Ύψος μεταφοράς μέγ. ....	6 m
Μέγ. βάθος βυθίσματος .....	7 m
Μέγιστη θερμοκρασία νερού .....	35°C
Σύνδεση σωλήνα .....	ca. 47, 8 mm (1½")IG
Μέγ. Ξένα αντικείμενα: .....	Ø 25 mm
Ύψος σημείου μεταγωγής: ON . μέγ. περ.	50 cm
Ύψος σημείου μεταγωγής: OFF .....	ελάχ. περ. 5 cm
Ύψος αναρρόφησης .....	ελάχ. 25 mm
Ελάχιστη στάθμη νερού κατά τη θέση σε λειτουργία .....	50 mm
Είδος προστασίας .....	IPX8

## 5. Πριν τη θέση σε λειτουργία

Πριν τη σύνδεση σιγουρευτείτε πως τα στοιχεία στην ετικέτα του συμφωνούν με τα στοιχεία του δικτύου.

### 5.1 Εγκατάσταση

Η εγκατάσταση της συσκευής γίνεται είτε:

- σταθερά με μόνιμο αγωγό είτε
- σταθερά με ευέλικτο αγωγό

### Υπόδειξη!

Πριν τη λειτουργία της αντλίας να λάβετε υπόψη σας ενδεχόμενες ειδικές προδιαγραφές για την εγκατάσταση! Σε περίπτωση π.χ. που μία διακοπή του ρεύματος, ακαθαρσίες ή ελαττωματική στεγανοποίηση μπορεί να έχουν σαν συνέπεια υλικές ζημιές, πρέπει να εγκατασταθούν πρόσθετες προστατευτικές

διατάξεις.

Παρόμοιες διατάξεις είναι για παράδειγμα: Παράλληλα λειτουργούσες αντλίες σε κύκλωμα με χωριστές ασφάλειες, αισθητήρες υγρασίας για την απενεργοποίηση και παρόμοιες διατάξεις ασφαλείας. Σε περίπτωση αμφιβολιών να συμβουλευθείτε οπωσδήποτε έναν ειδικευμένο τεχνίτη.

Η μέγιστη ποσότητα μεταφοράς μπορεί να επιτευχθεί μόνο με την μεγαλύτερη δυνατή διάμετρο αγωγού. Σε περίπτωση σύνδεσης μικρότερων σωλήνων ή αγωγών, μειώνεται η ποσότητα μεταφοράς. Σε περίπτωση χρήσης σύνδεσης σωλήνα γενικής χρήσης (εικ. 1/αρ. 4) πρέπει να την κοντύνετε όπως φαίνεται στην εικόνα 4 μέχρι τη χρησιμοποιούμενη σύνδεση, ώστε να μη μειώνεται άσκοπα η ποσότητα μεταφοράς. Οι εύκαμπτοι σωλήνες να στερεώνονται με σφιγκτήρα σωλήνα (δεν συμπαράδίδεται) στη σύνδεση γενικής χρήσης.

Κατά τη σύνδεση να προσέξετε πως η συσκευή δεν επιτρέπεται ποτέ να κρεμιέται ελεύθερα στον αγωγό πίεσης ή στο καλώδιο ρεύματος. Η συσκευή να κρεμιέται μόνο από την προβλεπόμενη χειρολαβή ή να ακουμπάει πάντοτε στον πυθμένα του φρέατος. Για να εξασφαλίσετε άριστη λειτουργία της συσκευής, πρέπει ο πυθμένας να είναι πάντα ελεύθερος από ιλύ και άλλους ρύπους. Σε περίπτωση πολύ χαμηλής στάθμης νερού, μπορεί η ιλύς του φρέατος να στεγνώσει γρήγορα και να εμποδίσει τη λειτουργία της συσκευής. Για το λόγο αυτό είναι απαραίτητος ο τακτικός έλεγχος της συσκευής (εκτελέστε δοκιμαστικές εκκινήσεις).

Το φρεάτιο για την αντλία πρέπει να είναι αρκετά μεγάλο, ώστε να κινείται ελεύθερα ο πλωτροδιακόπτης.

## 5.2 Σύνδεση δικτύου Κίνδυνος!

Η συσκευή που επιλέξατε διαθέτει ήδη έναν διακόπτη ασφαλείας. Η συσκευή αυτή προορίζεται για σύνδεση σε πρίζα σούκο με 230 V ~ 50 Hz. Σιγουρευτείτε πως η πρίζα είναι επαρκώς ασφαλισμένη (τουλάχιστον 6 A) και πως λειτουργεί άψογα. Βάλτε το βύσμα στην πρίζα. Έτσι η συσκευή είναι έτοιμη για λειτουργία.

## 6. Χειρισμός

Αφού διαβάσετε προσεκτικά αυτή την οδηγία εγκατάστασης και χρήσης, μπορείτε να θέσετε σε λειτουργία τη συσκευή ακολουθώντας τις εξής υποδείξεις:

- Ελέγξτε εάν η συσκευή είναι τοποθετημένη ασφαλώς.
- Ελέγξτε εάν έχει τοποθετηθεί σωστά ο αγωγός πίεσης.
- Σιγουρευτείτε πως η ηλεκτρική σύνδεση είναι 230 V ~ 50 Hz.
- Ελέγξτε την άψογη κατάσταση της ηλεκτρικής πρίζας.
- Ελέγξτε πως δεν μπορεί να εισέλθει υγρασία ή νερό στην σύνδεση με το δίκτυο.
- Να αποφεύγετε τη στεγνή λειτουργία της συσκευής.

### Ρύθμιση του σημείου μεταγωγής ενεργοποίησης / απενεργοποίησης:

Το σημείο ενεργοποίησης ή Το σημείο απενεργοποίησης του διακόπτη με πλωτήρα μπορεί να ρυθμιστεί μόνο με αλλαγή του διακόπτη στο στήριγμα του διακόπτη με πλωτήρα.

Πριν τη θέση σε λειτουργία παρακαλούμε να ελέγχετε τα εξής (εικ. 3/αρ. 5):

- Ο διακόπτης με πλωτήρα να τοποθετηθεί έτσι, ώστε το ύψος του σημείου μεταγωγής ON και το ύψος του σημείου μεταγωγής OFF να είναι προσβάσιμα εύκολα και χωρίς να ασκείται μεγάλη δύναμη. Αυτό το ελέγχετε τοποθετώντας τη συσκευή σε ένα δοχείο γεμάτο με νερό. Ανασηκώστε προσεκτικά με το χέρι τον διακόπτη με πλωτήρα και κατόπιν χαμηλώστε τον. Έτσι θα δείτε εάν ενεργοποιείται και αν απενεργοποιείται η συσκευή.
- Να προσέξετε να μην είναι πολύ μικρή η απόσταση μεταξύ της κεφαλής του διακόπτη με πλωτήρα και του στηρίγματος του καλωδίου. Σε περίπτωση πολύ μικρής απόστασης δεν είναι εξασφαλισμένη η άψογη λειτουργία.
- Κατά την ρύθμιση του διακόπτη με πλωτήρα προσέξτε να μην ακουμπάει ο διακόπτης με πλωτήρα στον πυθμένα πριν την απενεργοποίηση της συσκευής. Προσοχή! Κίνδυνος στεγνής λειτουργίας.



**Χειροκίνητη λειτουργία:**

Για χειροκίνητη λειτουργία τοποθετήστε την στερέωση για τον πλωτό διακόπτη (5) επάνω στην αντλία (εικόνα 2). Ο διακόπτης με πλωτήρα πρέπει να τοποθετηθεί όπως φαίνεται στην εικόνα 1. Έτσι η συσκευή λειτουργεί συνεχώς. Η συσκευή επιτρέπεται να λειτουργήσει σ' αυτό το είδος λειτουργίας μόνο υπό επίβλεψη, ώστε να αποφευχθεί μία στεγνή λειτουργία. Η συσκευή πρέπει να απενεργοποιηθεί (βγάλτε το βύσμα από την πρίζα) μόλις δεν εξέρχεται πλέον νερό από τον αγωγό υψηλής πίεσης.

**7. Αντικατάσταση του αγωγού σύνδεσης με το δίκτυο****Κίνδυνος!**

Εάν πάθει βλάβη το καλώδιο σύνδεση της συσκευής με το δίκτυο, πρέπει προς αποφυγή κινδύνου, να αντικατασταθεί από τον κατασκευαστή ή το τμήμα του εξυπηρέτησης πελατών ή από παρόμοια εξειδικευμένο πρόσωπο.

**8. Καθαρισμός, συντήρηση και παραγγελία ανταλλακτικών****Κίνδυνος!**

- Πριν από όλες τις εργασίες συντήρησης να βγάζετε το βύσμα από την πρίζα.
- Σε φορητή χρήση να καθαρίζετε τη συσκευή μετά από κάθε χρήση με καθαρό νερό.
- Σε μόνιμη εγκατάσταση συνιστάται ο έλεγχος της λειτουργίας του διακόπτη με πλωτήρα ανά τρίμηνο.
- Απομακρύνετε τα χνούδια και τα ινώδη σωματίδια που μπλέχτηκαν ενδεχομένως στο περιβλήμα, με υδροριπή.
- Κάθε τρίμηνο να καθαρίζετε την ικλύ από τον πυθμένα και τα τοιχώματα της συσκευής.
- Να καθαρίζετε τον διακόπτη με πλωτήρα με καθαρό νερό από ενδεχόμενες εναποθέσεις.

**8.1 Καθαρισμός του ανυψωτικού τροχού**

Σε περίπτωση επίμονων εναποθέσεων στο περίβλημα, πρέπει να αποσυναρμολογηθεί το κάτω τμήμα της συσκευής κατά τον εξής τρόπο:

1. Βγάλτε το καλάθι αναρρόφησης από το περίβλημα.
2. Καθαρίστε τον τροχό με καθαρό νερό.

**Προσοχή!** Μην ακουμπάτε και μη στηρίζετε

τη συσκευή στον τροχό!

3. Η συναρμολόγηση εκτελείται στην αντίστροφη σειρά.

**8.2 Συντήρηση**

Στο εσωτερικό της συσκευής δεν υπάρχουν εξαρτήματα που χρειάζονται συντήρηση.

**8.3 Παραγγελία ανταλλακτικών:**

Κατά την παραγγελία ανταλλακτικών να αναφέρετε τα εξής:

- Τύπος της συσκευής
- Αριθμός είδους της συσκευής
- Αριθμός ταύτισης της συσκευής
- Αριθμός ανταλλακτικού

Θα βρείτε τις ισχύουσες τιμές και πληροφορίες στην ιστοσελίδα [www.Einhell-Service.com](http://www.Einhell-Service.com)

**9. Διάθεση στα απορρίμματα και επαναχρησιμοποίηση**

Η συσκευή βρίσκεται σε μία συσκευασία προς αποφυγή ζημιών κατά τη μεταφορά. Αυτή η συσκευασία αποτελείται από πρώτες ύλες και έτσι μπορεί να επαναχρησιμοποιηθεί ή να ανακυκλωθεί. Η συσκευή και τα εξαρτήματά της αποτελούνται από διάφορα υλικά, όπως π.χ. μέταλλο και πλαστικά υλικά. Δεν επιτρέπεται η απόρριψη ελαττωματικών συσκευών στα οικιακά απορρίμματα. Σωστή απόρριψη είναι η παράδοση σε κατάλληλα κέντρα συλλογής μεταχειρισμένων συσκευών. Εάν δεν γνωρίζετε πού βρίσκεται παρόμοιο κέντρο συλλογής μεταχειρισμένων συσκευών, ρωτήστε στη διοίκηση της κοινότητάς σας.

**10. Φύλαξη**

Να διατηρείτε τη συσκευή και τα αξεσουάρ της σε σκοτεινό, στεγνό χώρο, χωρίς παγετό, και μακριά από παιδιά. Η ιδανική θερμοκρασία αποθήκευσης είναι μεταξύ 5 και 30 °C. Να φυλάξετε την ηλεκτρική σας συσκευή στην πρωτότυπη συσκευασία της.

## 11. Πίνακας αναζήτησης αιτίας βλάβης

<b>Βλάβες</b>	<b>Αιτίες</b>	<b>Αποκατάσταση</b>
Η συσκευή δεν παίρνει μπροστά!	<ul style="list-style-type: none"> <li>- Δεν υπάρχει τάση δικτύου</li> <li>- Δεν λειτουργεί ο διακόπτης με πλωτήρα</li> </ul>	<ul style="list-style-type: none"> <li>- Έλεγχος της τάσης δικτύου</li> <li>- Φέρτε τον διακόπτη με πλωτήρα σε πιο ψηλή θέση</li> </ul>
Η συσκευή δεν μεταφέρει	<ul style="list-style-type: none"> <li>- Βουλωμένη σίτα εισόδου</li> <li>- Τσακισμένος σωλήνας πίεσης</li> </ul>	<ul style="list-style-type: none"> <li>- Καθαρίστε τη σίτα με υδροριπή</li> <li>- Αποκαταστήστε το σημείο τσακίσματος του σωλήνα</li> </ul>
Η συσκευή δεν απενεργοποιείται	<ul style="list-style-type: none"> <li>- Δεν μπορεί να χαμηλώσει ο διακόπτης με πλωτήρα</li> </ul>	<ul style="list-style-type: none"> <li>- Τοποθετήστε τη συσκευή σωστά στον πυθμένα του ατος</li> </ul>
Ανεπαρκής ποσότητα μεταφοράς	<ul style="list-style-type: none"> <li>- Βουλωμένη σίτα εισόδου</li> <li>- Μειωμένη απόδοση λόγω πολλών ρύπων και λειαντικών συστατικών νερού</li> </ul>	<ul style="list-style-type: none"> <li>- Καθαρισμός σίτας εισόδου</li> <li>- Καθαρισμός συσκευής και αντικατάσταση αναλώσιμων</li> </ul>
Η συσκευή απενεργοποιείται μετά από σύντομο χρονικό διάστημα	<ul style="list-style-type: none"> <li>- Το σύστημα προστασίας του κινητήρα επενεργοποιεί τη συσκευή λόγω πολλών ρύπων</li> <li>- Πολύ ψηλή θερμοκρασία νερού, η μηχανή απενεργοποιεί</li> </ul>	<ul style="list-style-type: none"> <li>- Βγάλτε το βύσμα από την πρίζα και καθαρίστε τη συσκευή και το φρέαρ</li> <li>- Προσέξτε τη μέγιστη επιτρεπτή θερμοκρασία νερού που είναι 35° C</li> </ul>



Μόνο για κράτη-μέλη της Ε.Ε.

Μη πετάτε τις ηλεκτρικές συσκευές στα οικιακά απορρίμματα!

Σύμφωνα με την ευρωπαϊκή Οδηγία 2012/19/EK για απόβλητα ειδών ηλεκτρικού και ηλεκτρονικού εξοπλισμού και την ενσωμάτωσή της σε εθνικό δίκαιο, πρέπει η παλιές ηλεκτρικές συσκευές να συγκεντρώνονται και να παραδίδονται για ανακύκλωση φιλική για το περιβάλλον.

Εναλλακτική λύση ανακύκλωσης αντί για επιστροφή

Ο ιδιοκτήτης της ηλεκτρικής συσκευής υποχρεούται αντί της επιστροφής να συμβάλει στη σωστή ανακύκλωση σε περίπτωση που δεν συνεχίζει να χρησιμοποιεί τη συσκευή. Η παλιά συσκευή μπορεί να παραχωρηθεί σε κέντρο επιστροφής ηλεκτρικών συσκευών με την έννοια των εθνικών νόμων ανακύκλωσης και διαχείρισης αποβλήτων. Δεν συμπεριλαμβάνονται τα τμήματα παλιών συσκευών και τα βοηθητικά στοιχεία χωρίς ηλεκτρικά εξαρτήματα.

Η ανατύπωση ή οποιασδήποτε άλλης μορφής αναπαραγωγή της τεκμηρίωσης ή άλλων δικαιολογητικών που αναφέρονται στα προϊόντα, ακόμη και αποσπασματικά, επιτρέπεται μόνο με ρητή συγκατάθεση της Einhell Germany AG.

Με επιφύλαξη τεχνικών τροποποιήσεων

## Ενημέρωση για το σέρβις

Σε όλες τις χώρες που αναφέρονται στην εγγύηση έχουμε αρμόδια συνεργεία που συνεργάζονται μαζί μας, η διεύθυνση των οποίων προκύπτει από την εγγύηση. Τα συνεργεία αυτά βρίσκονται στη διάθεσή σας για επισκευές, ανταλλακτικά ή αξεσουάρ ή για την αγορά αναλώσιμων.

Προσέξτε ότι στη συσκευή αυτή τα ακόλουθα εξαρτήματα υπόκεινται σε κοινή φθορά ή ότι χρειάζονται τα ακόλουθα αναλώσιμα.

Κατηγορία	Παράδειγμα
Φθειρόμενα εξαρτήματα*	Τροχός αντλίας
Αναλώσιμα υλικά/αναλώσιμα τμήματα*	
Ελλείψεις	

\* δεν συμπεριλαμβάνονται υποχρεωτικά στο περιεχόμενο της συσκευασίας!

Σε περίπτωση ελαττωμάτων ή σφαλμάτων σας παρακαλούμε να δηλώστε την περίπτωση στο ίντερνετ στο [www.Einhell-Service.com](http://www.Einhell-Service.com). Προσέξτε να περιγράψετε με ακρίβεια το σφάλμα και απαντήστε στις ακόλουθες ερωτήσεις:

- Λειτουργήσε σωστά η συσκευή ή είχε από την αρχή κάποιο ελάττωμα?
- Μήπως προσέξατε κάτι περίεργο προτού παρουσιαστεί το ελάττωμα (σύμπτωμα ή βλάβη)?
- Ποια δυσλειτουργία παρατηρείται στη συσκευή (κύριο σύμπτωμα)?  
Περιγράψτε αυτή τη δυσλειτουργία.

## Εγγύηση

Αξιότιμη πελάτισσα, αξιότιμε πελάτη,  
τα προϊόντα μας υπόκεινται σε αυστηρό έλεγχο ποιότητας. Εάν η συσκευή αυτή παρ' όλα αυτά κάποτε δεν λειτουργήσει άψογα, λυπούμαστε πολύ και σας παρακαλούμε να αποτανθείτε προς το τμήμα μας εξυπηρέτησης πελατών στην διεύθυνση που αναφέρεται στην κάρτα αυτή. Ευχαρίστως είμαστε και τηλεφωνικά στη διάθεσή σας στον αριθμό σέρβις που αναφέρεται στην κάρτα εγγύησης. Για την αξίωση της εγγύησης ισχύουν τα εξής:

1. Αυτοί οι όροι εγγύησης ισχύουν μόνο για καταναλωτές, δηλ. για φυσικά πρόσωπα που δεν χρησιμοποιούν το προϊόν αυτό ούτε για επαγγελματικούς σκοπούς ούτε για άλλη ανεξάρτητη απασχόληση. Αυτοί οι όροι εγγύησης ρυθμίζουν πρόσθετες παροχές εγγύησης που υπόκειται ο πιο κάτω κατασκευαστής πέραν της νόμιμης εγγύησης στους αγοραστές των νέων συσκευών του. Δεν τίθονται από την εγγύηση αυτή οι νόμιμες αξιώσεις σας εγγύησης. Η εγγύησή μας σας παρέχεται δωρεάν.
2. Η εγγύηση επεκτείνεται αποκλειστικά και μόνο σε ελαττώματα σε μία συσκευή του πιο κάτω κατασκευαστή και που αφορούν ελαττώματα υλικού ή κατασκευής και περιορίζεται από την κρίση μας στην αποκατάσταση αυτών των ελαττωμάτων της συσκευής ή στην αντικατάστασή της. Παρακαλούμε να προσέξετε πως οι συσκευές μας δεν προορίζονται για επαγγελματική, βιοτεχνική ή βιομηχανική χρήση. Για το λόγο αυτό δεν συνάπτεται σύμβαση εγγύησης σε περίπτωση κατά την οποία η συσκευή χρησιμοποιήθηκε κατά τη διάρκεια της εγγύησης σε βιομηχανικές ή βιοτεχνικές επιχειρήσεις ή εάν εκτέθηκε σε παρόμοια εντατική χρήση.
3. Από την εγγύησή μας εξαιρούνται τα εξής:
  - Βλάβες της συσκευής που οφείλονται σε μη τήρηση των οδηγιών συναρμολόγησης ή σε όχι σωστή εγκατάσταση, μη τήρηση των οδηγιών χρήσης (όπως π.χ. σύνδεση σε εσφαλμένη τάση ή σε λάθος είδος ρεύματος) ή σε μη τήρηση των όρων συντήρησης και ασφαλείας ή σε περίπτωση έκθεσης της συσκευής σε ασυνήθιστες καιρικές συνθήκες ή σε έλλειψη φροντίδας και συντήρησης.
  - Βλάβες της συσκευής που οφείλονται σε καταχρηστική ή εσφαλμένη χρήση (όπως π.χ. υπερφόρτωση της συσκευής ή χρήση μη εγκεκριμένων εργαλείων ή αξεσουάρ), σε είσοδο ξένων αντικειμένων στη συσκευή (όπως π.χ. άμμος, πέτρες ή σκόνη, βλάβες μεταφοράς), άσκηση βίας ή ξένη επέμβαση (όπως π. χ. βλάβη από πτώση).
  - Βλάβες της συσκευής ή τμημάτων της συσκευής που οφείλονται σε συνήθη ή φυσική φθορά.
4. Η διάρκεια της εγγύησης ανέρχεται σε 24 μήνες και αρχίζει από την ημερομηνία της αγοράς της συσκευής. Οι αξιώσεις εγγύησης πρέπει να ενεργθούν πριν τη λήξη της διάρκειας της εγγύησης εντός δύο εβδομάδων από την διαπίστωση του ελαττώματος. Αποκλείονται αξιώσεις εγγύησης μετά την πάροδο της διάρκειας της εγγύησης. Η επισκευή ή η αντικατάσταση δεν συνεπάγεται την επέκταση της διάρκειας της εγγύησης ούτε την νέα έναρξη της διάρκειας της εγγύησης για τη συσκευή ή για ενδεχομένως χρησιμοποιηθέντα νέα ανταλλακτικά. Αυτό ισχύει και στην περίπτωση σέρβις επί τόπου.
5. Για την αξίωση της εγγύησης παρακαλούμε να δηλώσετε την ελαττωματική σας συσκευή στο: [www.Einhell-Service.com](http://www.Einhell-Service.com). Να έχετε μαζί σας την απόδειξη της νέας συσκευής. Οι συσκευές που αποστέλλονται χωρίς αποδείξεις και χωρίς πινακίδα στοιχείων, αποκλείονται από την εγγύηση λόγω μη δυνατότητας ταξινόμησης. Εάν το ελάττωμα καλύπτεται από την εγγύηση, θα σας επιστραφεί αμέσως είτε η επισκευασμένη συσκευή είτε μία καινούργια συσκευή.

Ευχαρίστως επισκευάζουμε ελαττώματα της συσκευής έναντι πληρωμής, εάν τα ελαττώματα αυτά δεν καλύπτονται από την εγγύηση. Για το σκοπό αυτό παρακαλούμε να στείλετε τη συσκευή στη διεύθυνση του σέρβις μας.

Για αναλώσιμα και σε περίπτωση που λείπουν εξαρτήματα παραπέμπουμε στους περιορισμούς αυτής της εγγύησης σύμφωνα με τους πληροφορίες σέρβις αυτών των οδηγιών χρήσης.

**Perigo!**

Ao utilizar ferramentas, devem ser respeitadas algumas medidas de segurança para prevenir ferimentos e danos. Por conseguinte, leia atentamente este manual de instruções / estas instruções de segurança. Guarde-o num local seguro, para que o possa consultar sempre que necessário. Caso passe o aparelho a outras pessoas, entregue também este manual de instruções / estas instruções de segurança. Não nos responsabilizamos pelos acidentes ou danos causados pela não observância deste manual e das instruções de segurança.

**Explicação dos símbolos utilizados (ver figura 5)**

1. **Perigo!** - Para reduzir o risco de ferimentos leia o manual de instruções.

**1. Instruções de segurança****Perigo!**

**Leia todas as instruções de segurança e indicações.** O incumprimento das instruções de segurança e indicações pode provocar choques eléctricos, incêndios e/ou ferimentos graves.

**Guarde todas as instruções de segurança e indicações para mais tarde consultar.**

Este aparelho pode ser usado por crianças a partir dos 8 anos de idade, assim como por pessoas com capacidades físicas, sensoriais ou mentais reduzidas ou sem experiência nem conhecimentos, desde que mantidas sob vigilância ou instruídas relativamente à utilização segura do aparelho e conscientes dos perigos inerentes. As crianças não podem brincar com o aparelho. A limpeza e manutenção não podem ser efectuadas por crianças sem vigilância.

**Perigo!**

**Em águas paradas, lagos de jardim e piscinas biológicas e nas suas imediações, a utilização do aparelho só é permitida com um disjuntor de corrente de falha com uma corrente nominal de disparo até 30 mA (segundo norma VDE 0100 parte 702 e 738).**

**O aparelho não se destina a ser usado em piscinas, piscinas para crianças de qualquer tipo e outros meios aquáticos, nos quais se possam encontrar pessoas ou animais durante o seu funcionamento. Não é permitido**

**o funcionamento do aparelho durante a permanência de pessoas ou animais na zona de perigo. Informe-se junto de um electricista!**

**Perigo!**

- Antes de colocar o aparelho em funcionamento, mande um técnico verificar se
  - a ligação à terra
  - a ligação ao neutro
  - o sistema de protecção de corrente de falha estão em conformidade com as instruções de segurança das empresas de abastecimento de energia e se funcionam correctamente.
- As ligações de encaixe eléctricas têm de ser protegidas contra humidade.
- Em caso de perigo de inundação coloque as ligações de encaixe na área protegida contra inundação.
- Deve ser igualmente evitada a bombagem de líquidos agressivos ou que contenham substâncias abrasivas.
- Proteja o aparelho contra o gelo.
- Proteja o aparelho contra o funcionamento a seco.
- Este aparelho deve ser colocado fora do alcance das crianças através das medidas adequadas.

**2. Descrição do aparelho e material a fornecer****2.1 Descrição do aparelho (figura 1)**

1. Interruptor de flutuador
2. Punho
3. Ligação universal para mangueira
4. Ralo de aspiração
5. Fixação para interruptor de flutuador

**2.2 Material a fornecer**

Com a ajuda da descrição do material a fornecer, verifique se o artigo se encontra completo. Caso falem peças, dirija-se num prazo máximo de 5 dias úteis após a compra do artigo a um dos nossos Service Center ou ao ponto de venda onde adquiriu o aparelho, fazendo-se acompanhar de um talão de compra válido. Para o efeito, consulte a tabela da garantia que se encontra nas informações do serviço de assistência técnica no fim do manual.

- Abra a embalagem e retire cuidadosamente o aparelho.
- Remova o material da embalagem, assim

como os dispositivos de segurança da embalagem e de transporte (caso existam).

- Verifique se o material a fornecer está completo
- Verifique se o aparelho e as peças acessórios apresentam danos de transporte.
- Se possível, guarde a embalagem até ao termo do período de garantia.

### Perigo!

**O aparelho e o material da embalagem não são brinquedos! As crianças não devem brincar com sacos de plástico, películas ou peças de pequena dimensão! Existe o perigo de deglutição e asfixia!**

- Bomba de água suja
- Ligação universal para mangueira
- Manual de instruções original

## 3. Utilização adequada

O aparelho que adquiriu é indicado para a bombagem de água com uma temperatura máxima de 35 °C. Este aparelho não pode ser usado para outros líquidos, especialmente combustíveis, produtos de limpeza e outros produtos químicos!

O aparelho também pode ser utilizado em qualquer lado onde seja necessário transportar água, p. ex. em casa, no jardim e em muitas outras situações. Não pode ser utilizado para o funcionamento de piscinas!

Ao utilizar o aparelho em águas com chão natural e lamacento coloque-o um pouco mais alto, p. ex. sobre tijolos.

O aparelho não se destina a uma utilização prolongada, p. ex. como bomba de recirculação num lago. Deste modo, a vida útil esperada do aparelho irá diminuir consideravelmente, uma vez que este não foi concebido para ser sujeito a cargas durante longos períodos de tempo.

A máquina só pode ser utilizada para os fins a que se destina. Qualquer outro tipo de utilização é considerado inadequado. Os danos ou ferimentos de qualquer tipo daí resultantes são da responsabilidade do utilizador/operador e não do fabricante.

Chamamos a atenção para o facto de os nossos aparelhos não terem sido concebidos para uso comercial, artesanal ou industrial. Não assumimos qualquer responsabilidade se o aparelho for utilizado no comércio, artesanato ou indústria ou em actividades equiparáveis.

## 4. Dados técnicos

Ligação à rede: ..... 230 V ~ 50 Hz  
 Potência absorvida ..... 330 Watt  
 Vazão máx. .... 9500 l/h  
 Altura manométrica máx. .... 6 m  
 Profundidade de imersão máx. .... 7 m  
 Temperatura máx. da água ..... 35 °C  
 Ligação da mangueira ..... ca. 47, 8 mm (1½")IG  
 Corpos estranhos máx.: ..... Ø 25 mm  
 Altura do ponto de comutação: LIG..... máx. aprox. 50 cm  
 Altura do ponto de comutação: DESL..... mín. aprox. 5 cm  
 Altura de aspiração ..... mín. 25 mm  
 Nível mínimo da água na colocação em funcionamento ..... 50 mm  
 Grau de protecção: ..... IPX8

## 5. Antes da colocação em funcionamento

Antes de ligar a máquina, certifique-se de que os dados constantes da placa de características correspondem aos dados de rede.

### 5.1 A instalação

O aparelho pode ser instalado:

- estacionário com tubagem fixa ou
- estacionário com tubagem flexível

### Nota!

Antes de colocar a bomba em funcionamento, verifique se existem eventualmente condicionais especiais para a instalação! Se, p. ex., uma falha de corrente, sujidade ou uma vedação com defeito forem susceptíveis de provocar danos materiais, devem ser tomadas medidas de protecção adicionais.

Estas medidas de protecção consistem, por exemplo, em: bombas a funcionar em paralelo num circuito de corrente separado e protegido,

sensores de humidade para o desligamento e dispositivos de segurança equivalentes.

Em caso de dúvida, aconselhe-se junto de um técnico sanitário.

A vazão máxima só pode ser alcançada com o maior diâmetro do tubo possível. Ao ligar tubos mais pequenos a vazão é reduzida. Ao utilizar a ligação universal para mangueira (fig. 1/pos. 4), esta deve portanto ser encurtada até à ligação usada, tal como ilustrado na fig. 4, a fim de não diminuir a vazão desnecessariamente. Os tubos flexíveis devem ser fixados com uma braçadeira (não incluída no material a fornecer) na ligação universal para mangueira.

Durante a instalação, deve ter em atenção que o aparelho nunca deve ser montado suspenso pelo tubo de pressão ou pelo cabo de corrente eléctrica. O aparelho tem de ser pendurado pela pega de transporte prevista para o efeito ou ser colocado no fundo do poço. Para garantir o funcionamento perfeito do aparelho, o fundo do poço não pode ter lama ou outra sujidade. Com um nível da água muito baixo, a lama que se encontrar no poço seca rapidamente, impedindo o aparelho de entrar em funcionamento. Assim, é importante verificar o aparelho regularmente (execute testes de arranque).

O poço da bomba deverá ser suficientemente grande para que o interruptor de flutuador se possa movimentar livremente.

## 5.2 A ligação à rede

### Perigo!

O aparelho que adquiriu já dispõe de uma ficha Schuko. O aparelho destina-se à ligação a uma tomada com ligação à terra com 230 V ~ 50 Hz. Certifique-se de que a tomada está suficientemente protegida (no mínimo 6 A) e a funcionar correctamente. Encaixe a ficha de alimentação na tomada deixando o aparelho operacional.

## 6. Operação

Depois de ler atentamente estas instruções de instalação e de serviço, pode colocar o aparelho em funcionamento, respeitando os seguintes pontos:

- Verifique se o aparelho está colocado de modo seguro.
- Verifique se o tubo de pressão foi correctamente montado.

- Certifique-se de que a ligação eléctrica é de 230 V ~ 50 Hz.
- Verifique se a tomada eléctrica está em boas condições.
- Certifique-se de que não é possível a ligação à rede ficar húmida ou molhada.
- Evite que o aparelho funcione a seco.

### Ajuste do ponto de ligar/desligar:

O ponto de ligar ou de desligar do interruptor de flutuador pode ser ajustado, mudando o interruptor de flutuador no seu alojamento.

Antes da colocação em funcionamento verifique os seguintes pontos (fig. 3/pos. 5):

- O interruptor de flutuador tem de ser colocado de modo a que seja possível alcançar facilmente e com pouco esforço a altura do ponto de comutação: LIG. e a altura do ponto de comutação: DESL. Verifique se isto é possível, colocando o aparelho num recipiente cheio de água, levantando cuidadosamente o interruptor de flutuador com a mão e baixando-o novamente. Desta forma pode ver se o aparelho se liga ou desliga.
- Tenha também atenção para que a distância entre a cabeça do interruptor de flutuador e o suporte do cabo não seja demasiado reduzida. Se a distância for muito reduzida não é assegurado o funcionamento correcto.
- Ao ajustar o interruptor de flutuador certifique-se de que este não toca no chão antes de o aparelho se desligar. Atenção! Perigo do funcionamento a seco.

### Modo manual:

Para o modo manual, encaixe a fixação para o interruptor de flutuador (5) na bomba (figura 2). O interruptor de flutuador tem de ser montado de acordo com a figura 1. Desta forma, o aparelho funciona continuamente. Neste modo de funcionamento o aparelho deve ser utilizado apenas sob vigilância para evitar que funcione a seco. O aparelho tem de ser desligado (retire a ficha da tomada) logo que deixe de sair água do tubo de pressão.



## 7. Substituição do cabo de ligação à rede

### Perigo!

Para evitar perigos, sempre que o cabo de ligação à rede deste aparelho for danificado, é necessário que seja substituído pelo fabricante ou pelo seu serviço de assistência técnica ou por uma pessoa com qualificação.

## 8. Limpeza, manutenção e encomenda de peças sobressalentes

### Perigo!

- Retire a ficha de alimentação da tomada antes de realizar qualquer trabalho de manutenção.
- Em caso de utilização móvel, deve limpar o aparelho com água limpa após cada utilização.
- Em caso de instalação estática, aconselhamos a verificar o funcionamento do interruptor de flutuador a cada 3 meses.
- Remova linhas e partículas fibrosas, que se possam ter fixado na carcaça, com um jacto de água.
- De 3 em 3 meses retire a lama do chão do poço e limpe também as paredes do poço.
- Limpe os detritos existentes no interruptor de flutuador com água limpa.

### 8.1 Limpeza da roda de pás

Se houver demasiados detritos na carcaça, a parte inferior do aparelho tem de ser desmontada da seguinte forma:

1. Solte o ralo de aspiração da carcaça.
2. Limpe a roda de pás com água limpa.  
**Atenção!** Não coloque nem apoie o aparelho sobre a roda de pás!
3. A montagem é realizada na sequência inversa.

### 8.2 Manutenção

No interior do aparelho não existem quaisquer peças que necessitem de manutenção.

### 8.3 Encomenda de peças sobressalentes:

Ao encomendar peças sobressalentes, devem-se fazer as seguintes indicações:

- Tipo da máquina
- Número de artigo da máquina
- Número de identificação da máquina
- Número da peça sobressalente necessária

Pode encontrar os preços e informações actuais em [www.Einhell-Service.com](http://www.Einhell-Service.com)

## 9. Eliminação e reciclagem

O aparelho encontra-se dentro de uma embalagem para evitar danos de transporte. Esta embalagem é matéria-prima, podendo ser reutilizada ou reciclada. O aparelho e os respectivos acessórios são de diferentes materiais, como p. ex. o metal e o plástico. Não deite os aparelhos defeituosos para o lixo doméstico. Para uma eliminação ecologicamente correcta, o aparelho deve ser entregue num local de recolha adequado. Se não tiver conhecimento de nenhum local de recolha, informe-se junto da sua administração autárquica.

## 10. Armazenagem

Guarde o aparelho e os respectivos acessórios em local escuro, seco e sem risco de formação de gelo, fora do alcance das crianças. A temperatura ideal de armazenamento situa-se entre os 5 e os 30 °C. Guarde a ferramenta eléctrica na embalagem original.

## 11. Plano de localização de falhas

<b>Avárias</b>	<b>Causas</b>	<b>Resolução</b>
O aparelho não pega	<ul style="list-style-type: none"> <li>- Falha de tensão de rede</li> <li>- O interruptor de flutuador não comuta</li> </ul>	<ul style="list-style-type: none"> <li>- Verifique a tensão de rede</li> <li>- Coloque o interruptor de flutuador na posição superior</li> </ul>
O aparelho não bombeia	<ul style="list-style-type: none"> <li>- Filtro de entrada entupido</li> <li>- Mangueira de pressão dobrada</li> </ul>	<ul style="list-style-type: none"> <li>- Limpe o filtro de entrada com um jacto de água</li> <li>- Elimine a dobra</li> </ul>
O aparelho não desliga	<ul style="list-style-type: none"> <li>- O interruptor de flutuador não consegue descer</li> </ul>	<ul style="list-style-type: none"> <li>- Coloque o aparelho correctamente sobre o chão do poço</li> </ul>
Vazão insuficiente	<ul style="list-style-type: none"> <li>- Filtro de entrada entupido</li> <li>- A potência diminui devido ao acréscimo de água muito suja e abrasiva</li> </ul>	<ul style="list-style-type: none"> <li>- Limpe o filtro de entrada</li> <li>- Limpe o aparelho e substitua as peças desgastadas</li> </ul>
O aparelho desliga-se pouco tempo após ter começado a funcionar	<ul style="list-style-type: none"> <li>- A protecção do motor desliga o aparelho devido a água muito suja</li> <li>- Temperatura da água muito elevada, a protecção do motor desliga</li> </ul>	<ul style="list-style-type: none"> <li>- Retire a ficha de alimentação da tomada e limpe o aparelho e o poço</li> <li>- Tenha atenção à temperatura máxima da água de 35 °C!</li> </ul>



Só para países da UE

Não deite as ferramentas eléctricas para o lixo doméstico!

Segundo a directiva europeia 2012/19/CE relativa aos resíduos de equipamentos eléctricos e electrónicos e a respectiva transposição para o direito interno, as ferramentas eléctricas usadas têm de ser recolhidas separadamente e entregues nos locais de recolha previstos para o efeito.

Alternativa de reciclagem relativa à solicitação de devolução:

O proprietário do aparelho eléctrico, no caso de não optar pela devolução, é obrigado a reciclar adequadamente o aparelho eléctrico. Para tal, o aparelho usado também pode ser entregue a um ponto de recolha que trate da eliminação de resíduos, respeitando a legislação nacional sobre resíduos e respectiva reciclagem. Não estão abrangidos os meios auxiliares e os acessórios sem componentes electrónicos, que acompanham os aparelhos usados.

A reprodução ou duplicação, mesmo que parcial, da documentação e dos anexos dos produtos carece da autorização expressa da Einhell Germany AG.

Reservado o direito a alterações técnicas

## Informações do serviço de assistência técnica

Estamos representados em todos os países mencionados no certificado de garantia por agentes autorizados competentes, cujos contactos poderá encontrar no certificado de garantia. Estes encontram-se ao seu dispor para todos os serviços de que necessita, tais como reparações, fornecimento de peças sobressalentes e peças desgastadas ou a aquisição de consumíveis.

Deve-se ter em atenção que, neste produto, as seguintes peças estão sujeitas a um desgaste natural ou decorrente da sua utilização, ou então são necessárias como consumíveis.

<b>Categoria</b>	<b>Exemplo</b>
Peças de desgaste*	Roda da bomba
Consumíveis/peças consumíveis*	
Peças em falta	

\* não incluído obrigatoriamente no material a fornecer!

Em caso de deficiências ou erros, pedimos-lhe que comunique o problema através da página de Internet [www.Einhell-Service.com](http://www.Einhell-Service.com). Certifique-se de que faz uma descrição exacta do problema, respondendo sempre às seguintes questões:

- O aparelho já funcionou alguma vez ou possui o defeito desde o início?
- Antes do surgimento do defeito, apercebeu-se de algo estranho (sintoma antes do defeito)?
- Na sua opinião, que erro de funcionamento apresenta o aparelho (sintoma principal)?  
Descreva este erro de funcionamento.

## Certificado de garantia

Estimado(a) cliente,  
os nossos produtos são submetidos a um rigoroso controlo de qualidade. Se, ainda assim, o aparelho não funcionar nas devidas condições, lamentamos esse facto e pedimos-lhe que se dirija ao nosso serviço de assistência técnica na morada indicada no presente certificado de garantia. Se preferir, também pode contactar-nos telefonicamente através do número de assistência técnica indicado. O exercício dos direitos de garantia está sujeito às seguintes condições:

1. As presentes condições de garantia dirigem-se exclusivamente aos consumidores, ou seja, pessoas naturais, que não desejam utilizar este produto quer no âmbito da sua actividade comercial quer de outra actividade independente. As presentes condições de garantia regem as prestações de garantia adicionais com que o fabricante abaixo designado se compromete, além dos termos legais de garantia, para com os compradores dos seus novos aparelhos e não afectam os seus direitos legais de garantia. O nosso serviço de garantia é prestado gratuitamente.
2. O serviço de garantia cobre exclusivamente as deficiências num novo aparelho adquirido do fabricante abaixo designado, e que sejam decorrentes de erros de material ou de fabrico comprovados, e está, por nossa opção, limitado à eliminação de tal falta no aparelho ou à substituição do mesmo. Chamamos a atenção para o facto de os nossos aparelhos não terem sido concebidos para uso comercial, artesanal ou profissional. Não haverá, por isso, lugar a um contrato de garantia no caso de o aparelho ter sido utilizado, dentro do período de garantia, em empresas do sector comercial, artesanal ou industrial ou actividades equiparáveis.
3. Excluídos pela nossa garantia estão:
  - Danos no aparelho resultantes da inobservância das instruções de montagem ou de uma instalação incorrecta, da inobservância do manual de instruções (como p. ex. a ligação a uma tensão de rede ou tipo de corrente errada) ou da inobservância das disposições de segurança ou da exposição do aparelho a condições ambientais anormais ou de uma conservação e manutenção insuficientes.
  - Danos no aparelho resultantes de utilizações abusivas ou indevidas (como p. ex. uma sobrecarga do aparelho ou utilização de ferramentas de trabalho ou acessórios não autorizados), a penetração de corpos estranhos no aparelho (como p. ex. areia, pedras ou pó, danos de transporte), o uso de força ou impactos externos (como p. ex. danos resultantes de quedas).
  - Danos no aparelho ou nas peças do aparelho associados a um desgaste decorrente do uso, um desgaste natural habitual ou de outro tipo.
4. O período de garantia é de 24 meses a contar da data de compra do aparelho. Os direitos de garantia devem ser reclamados dentro do período de garantia, no prazo de duas semanas após ter sido detectado o defeito. Está excluída a reclamação de direitos de garantia após o termo do período de garantia. A reparação ou a substituição do aparelho não implica o prolongamento do período de garantia nem dá origem à contagem de um novo período de garantia para o aparelho ou para eventuais peças sobressalentes montadas no mesmo. O mesmo se aplica no caso de a assistência técnica ter sido prestada no local.
5. Para activar a garantia, denuncie o aparelho defeituoso em: [www.Einhell-Service.com](http://www.Einhell-Service.com). Tenha à disposição o talão ou outro comprovativo de compra do aparelho novo. Os aparelhos enviados sem o respectivo comprovativo ou sem a placa de características, serão excluídos pelo serviço de garantia devido à falta de atribuição. Se o defeito do aparelho estiver abrangido pelo nosso serviço de garantia, ser-lhe-á imediatamente enviado um aparelho novo ou reparado.

Naturalmente, também teremos todo o gosto em efectuar reparações que não estão, ou deixaram de estar, abrangidas pelo serviço de garantia. Nesse caso, terá de suportar os custos da reparação. Para este efeito, deverá enviar o aparelho para a morada do nosso serviço de assistência técnica.

Para peças de desgaste, consumíveis e em falta, consulte as restrições desta garantia, de acordo com as informações do serviço de assistência técnica deste manual de instruções.

**Opasnost!**

Prilikom uporabe uređaja morate se pridržavati sigurnosnih propisa kako biste spriječili nastanak ozljeda i šteta. Zato pažljivo pročitajte ove upute za uporabu/sigurnosne napomene. Dobro ih sačuvajte tako da vam informacije u svako doba budu na raspolaganju. Ako biste ovaj uređaj trebali predati drugim osobama, molimo da im proslijedite i ove upute za uporabu. Ne preuzimamo jamstvo za štete nastale zbog nepridržavanja ovih uputa za uporabu i sigurnosnih napomena.

**Tumačenje korištenih simbola (vidi sliku 5)**

1. **Opasnost!** - pročitajte upute za uporabu kako bi se smanjio rizik od ozljeđivanja.

**1. Sigurnosne napomene****Opasnost!****Pročitajte sve sigurnosne napomene i upute.**

Propusti kod pridržavanja sigurnosnih napomena i uputa mogu uzrokovati električni udar, požar i/ili teške povrede. **Sačuvajte sve sigurnosne napomene i upute za ubuduće.**

Ovaj uređaj smiju koristiti djeca s navršениh 8 godina starosti kao i osobe s ograničenim tjelesnim, osjetilnim ili psihičkim sposobnostima, ili osobe bez dostatnog iskustva i znanja ako su pod nadzorom druge osobe, ili su od nje primile upute za sigurnu uporabu uređaja i razumjele opasnosti koje proizlaze iz uporabe uređaja. Djeca ne smiju igrati ovim uređajem. Djeca ne smiju obavljati čišćenje ni održavanje uređaja bez nadzora.

**Opasnost!**

**Pumpa se mora napajati putem zaštitne strujne naprave (RCD) dimenzioniranom strujom ne jačom od 30 mA (prema normi VDE 0100 dio 702 i 738).**

**Pumpa nije prikladna za korištenje u bazenima, plitkim bazenima svake vrste i ostalim vodama u kojima se tijekom rada mogu nalaziti osobe ili životinje. Nije dopušten rad pumpe tijekom zadržavanja ljudi u opasnom području. Posavjetujte se sa svojim električarom!**

**Opasnost!**

- Prije stavljanja uređaja u pogon neka stručnjak provjeri funkcionira li uzemljenje, nuliranje, ili zaštitni strujni sklop besprijekorno i u skladu sa sigurnosnim propisima poduzeća za opskrbu energijom.

- Električne utične spojeve treba zaštititi od vlage.
- Kod opasnosti od poplava utične spojeve postavite u područje sigurno od poplavljanja.
- U svakom slučaju treba izbjegavati protok agresivnih tekućina, kao i protok abrazivnih tvari (učinak brušenja).
- Uređaj treba zaštititi od smrzavanja.
- Uređaj treba zaštititi od rada na suho.
- Prikladnim mjerama spriječite pristup djeci.

**2. Opis uređaja i sadržaj isporuke****2.1 Opis uređaja (slika 1)**

1. Ručka
2. Sklopka s plovkom
3. Univerzalni priključak crijeva
4. Usisna košara
5. Držać za fiksiranje prekidača s plovkom

**2.2 Sadržaj isporuke**

Molimo vas da pomoću opisanog sadržaja isporuke provjerite cjelovitost artikla. Ako su neki dijelovi neispravni, nakon kupnje artikla obratite se našem servisnom centru ili prodajnom mjestu najkasnije u roku od 5 radnih dana uz predočenje važeće potvrde o kupnji. Molimo vas da u vezi s tim obratite pozornost na tablicu o jamstvu u informacijama o servisu na kraju uputa.

- Otvorite pakovinu i pažljivo izvadite uređaj.
- Uklonite ambalažu kao i dijelove za sigurnost pakiranja / za sigurnost tijekom transporta (ako postoje).
- Provjerite je li sadržaj isporuke cjelovit.
- Prekontrolirajte postoje li na uređaju i dijelovima pribora transportna oštećenja.
- Po mogućnosti sačuvajte pakovinu do isteka jamstvenog roka.

**Opasnost!**

**Uređaj i materijal pakovine nisu igračke za djecu! Djeca se ne smiju igrati plastičnim vrećicama, folijama i sitnim dijelovima! Postoji opasnost da ih progutaju i tako se uguše!**

- Pumpa za prljavu vodu
- Univerzalni priključak crijeva
- Originalne upute za uporabu

### 3. Namjenska uporaba

Uređaj koji ste kupili namijenjen je za pumpanje vode s maksimalnom temperaturom od 35 °C. Uređaj se ne smije koristiti za druge tekućine, naročito ne za motorna goriva, sredstva za čišćenje i ostale kemijske proizvode!

Uređaj se može koristiti svugdje gdje je potrebno pumpanje vode, npr. u kućanstvu, vrtu i na mnogim drugim mjestima. Uređaj se ne smije koristiti za rad bazena za plivanje!

Kod korištenja u vodama s prirodnim, blatnjavim dnom postavite uređaj malo povišeno npr. na cigle.

Uređaj nije predviđen za trajno korištenje, npr. kao cirkulacijska pumpa u jezercu. Očekivani vijek trajanja uređaja time se znatno skraćuje jer uređaj nije konstruiran za stalno opterećenje.

Uređaj se smije koristiti samo namjenski. Svaka drugačija uporaba nije namjenska. Za štete ili ozljede svih vrsta nastale zbog nenamjenskog korištenja odgovoran je korisnik/rukovatelj a nika-ko proizvođač.

Molimo da obratite pozornost na to da naši uređaji nisu pogodni za korištenje u komercijalne, obrtničke ili industrijske svrhe. Ne preuzimamo jamstvo ako se uređaj koristi u komercijalne i industrijske svrhe kao i u sličnim djelatnostima.

Zbog curenja ulja/sredstva za podmazivanje može se zaprljati voda.

### 4. Tehnički podaci

Mrežni priključak ..... 230 V ~ 50 Hz  
 Snaga ..... 330 vata  
 Protočna količina maks. .... 9500 l/h  
 Protočna visina maks. .... 6 m  
 Dubina uranjanja maks. .... 7 m  
 Maks. temperatura vode ..... 35 °C  
 Priključak crijeva ..... oko 47,8 mm (1½") IG  
 Strana tijela maks.: ..... Ø 25 mm  
 Visina uklopne točke:  
 UKLJUČIVANJE ..... maks. oko 50 cm  
 Visina uklopne točke:  
 ISKLJUČIVANJE ..... min. oko 5 cm  
 Visina usisavanja ..... min. 25 mm  
 Najmanja razina vode kod puštanja u rad 50 mm  
 Vrsta zaštite: ..... IPX8

### 5. Prije puštanja u pogon

Prije uključivanja provjerite odgovaraju li podaci na tipskoj pločici podacima o mreži.

#### 5.1 Instalacija

Uređaj se instalira:

- stacionarno s fiksnim cjevovodom ili
- stacionarno s fleksibilnim crijevom

#### Napomena:

Prije uporabe pumpe pojasnite moguće posebne uvjete za instalaciju!

Ako bi npr. nestanak struje, zaprljanost ili neispravna brtva mogli uzrokovati materijalne štete, treba provesti dodatne zaštitne mjere.

Te zaštitne mjere su primjerice:

Pumpe koje rade paralelno na zasebno osiguranom strujnom krugu, senzori vlage za isključivanje i slične sigurnosne naprave.

U slučaju dvojbe svakako se posavjetujte sa stručnjakom za sanitarije.

Maksimalna protočna količina može se postići samo s najvećim mogućim promjerom voda, kod priključivanja manjih crijeva ili vodova smanjuje se protočna količina. Ako koristite univerzalni priključak crijeva (sl. 1/poz. 4), trebate ga do korištenog priključka skratiti kao što je to prikazano na slici 4, da se količina protoka ne smanjuje bez potrebe. Fleksibilna crijeva pričvršćuju se objumicom (nije sadržana u isporuci) na univer-

zalni priključak crijeva.

Kod instalacije treba pripremiti da se uređaj nikad ne montira tako da rasteže tlačni vod ili strujni kabel. Uređaj se mora objesiti na za to predviđenu ručku odnosno položiti u okno. Da bi se zajamčilo besprijekorno funkcioniranje uređaja u oknu ne smije biti mulja ili sličnih nečistoća. Kod premale razine vode mulj se u jami može brzo osušiti i spriječiti rad pumpe. Zbog toga je potrebna redovita kontrola uređaja (pokušati pokrenuti uređaj).

Okno za pumpu treba biti dovoljno veliko.

## 5.2 Priključak na strujnu mrežu

### Opasnost!

Uređaj koji ste kupili već posjeduje utikač sa zaštitnim kontaktom. Uređaj je namijenjen za priključivanje na utičnicu sa zaštitnim kontaktom s 230 V ~ 50 Hz. Provjerite je li utičnica dostatno osigurana (najmanje 6 A) i ispravna. Utaknite mrežni utikač u utičnicu i uređaj je tako spreman za rad.

## 6. Rukovanje

Nakon što pažljivo pročitate ove upute za instalaciju i uporabu, možete uređaj pustiti u rad pridržavajući se sljedećih točaka:

- Provjerite je li uređaj sigurno postavljen.
- Provjerite je li tlačno crijevo pravilno montirano.
- Utvrdite ima li električni priključak 230 V ~ 50 Hz.
- Provjerite je li električna utičnica u ispravnom stanju.
- Pazite da na mrežni priključak nikad ne dolazi vlaga ili voda.
- Izbjegavajte rad uređaja bez vode.
- Za isključivanje uređaja izvucite mrežni utikač iz utičnice.

### Podešavanje točke uključivanja/isključivanja:

Točka uključivanja odnosno isključivanja sklopke s plovkom može se podesiti promjenom njezinog položaja usjedanja (sl. 3/poz. 5).

- Sklopka s plovkom mora biti postavljena tako da se visina uklopne točke: UKLJUČENO i visina uklopne točke: ISKLJUČENO može lako postići uz malu silu. Provjerite to tako da uređaj stavite u posudu napunjenu vodom i sklopku s plovkom pažljivo podignite rukom i zatim opet spustite. Pritom možete vidjeti da li

se pumpa uključuje odnosno isključuje.

- Pripremite na to da razmak između glave sklopke s plovkom i držača kabela ne bude manji od 10 cm. Kod premalog razmaka nije zajamčeno besprijekorno funkcioniranje.
- Kod podešavanja sklopke s plovkom pripremite na to da prije isključivanja uređaja sklopka ne dodiruje tlo. Pozor! Opasnost od rada bez vode.

### Ručni pogon:

Za ručni režim rada utaknite držač prekidača s plovkom (5) na pumpu (slika 2).

Sklopka s plovkom mora se montirati kao što je prikazano na slici 1. Na taj način uređaj stalno radi. Uređaj smije u toj vrsti pogona raditi samo pod nadzorom da bi se izbjegao rad bez vode. Čim iz tlačnog voda prestaje izlaziti voda, uređaj se mora isključiti (izvući mrežni utikač).

## 7. Zamjena mrežnog kabela

### Opasnost!

Ako se kabel za priključivanje ovog uređaja na mrežu ošteti, mora ga zamijeniti proizvođač ili njegova servisna služba ili slična kvalificirana osoba kako bi se izbjegle opasnosti.

## 8. Čišćenje, održavanje i naručivanje rezervnih dijelova

### Opasnost!

- Prije svakog održavanja izvucite mrežni utikač.
- Kod rada s promjenom položaja uređaj bi se nakon svake uporabe morao oprati čistom vodom.
- Kod stacionarne instalacije preporuča se kontrola funkcije sklopke s plovkom svaka 3 mjeseca.
- Vlaka ili vlaknaste čestice koje se eventualno nakupe u kućištu uklonite mlazom vode.
- Svaka 3 mjeseca uklonite mulj iz okna i očistite njegove stjenke.
- Naslage na sklopci s plovkom uklonite čistom vodom.

### 8.1 Čišćenje lopatica rotora

Kod prevelikih naslaga prljavštine u kućištu pumpe mora se demontirati donji dio uređaja na sljedeći način:

1. Odvojite usisnu košaru od kućišta uređaja.



2. Rotor s lopaticama operite čistom vodom.  
**Pozor!** Uređaj nemojte odložiti ili poduprti na rotor!
3. Montaža slijedi obrnutim redoslijedom.

### 8.2 Održavanje

U unutrašnjosti uređaja nema dijelova koje bi trebalo održavati.

### 8.3 Naručivanje rezervnih dijelova:

Kod naručivanja rezervnih dijelova trebali biste navesti sljedeće podatke:

- Tip uređaja
- Kataloški broj uređaja
- Identifikacijski broj uređaja
- Broj potrebnog rezervnog dijela

Aktualne cijene nalaze se na web stranici [www.Einhell-Service.com](http://www.Einhell-Service.com)

## 9. Zbrinjavanje u otpad i recikliranje

Uređaj je zapakiran kako bi se tijekom transporta spriječila oštećenja. Ova ambalaža je sirovina i može se ponovno upotrijebiti ili predati na reciklažu. Uređaj i njegov pribor sastavljeni su od raznih materijala, kao npr. metala i plastike. Elektrouređaji se ne smiju bacati u obično kućno smeće. Uređaj bi, u svrhu stručnog zbrinjavanja, trebalo predati odgovarajućem sakupljalištu takvog otpada. Ako ne znate gdje se takvo sakupljalište nalazi, raspitajte se u svojoj općinskoj upravi.

## 10. Skladištenje

Uređaj i njegov pribor spremite na tamno i suho mjesto zaštićeno od smrzavanja, kojem djeca nemaju pristup. Optimalna temperatura skladištenja je između 5 i 30 °C. Elektroalat čuvajte u originalnoj pakovini.

## 11. Plan traženja grešaka

Smetnje	Uzroci	Pomoć
Uređaj se ne pokreće	<ul style="list-style-type: none"> <li>- Nema mrežnog napona</li> <li>- Sklopka s plovkom se ne uključuje</li> </ul>	<ul style="list-style-type: none"> <li>- Provjerite mrežni napon</li> <li>- Sklopku s plovkom dovesti u viši položaj</li> </ul>
Uređaj nema protok	<ul style="list-style-type: none"> <li>- Začepljeno ulazno sito</li> <li>- Savinuto tlačno crijevo</li> </ul>	<ul style="list-style-type: none"> <li>- Očistiti ulazno sito mlazom vode</li> <li>- Ispraviti savinuto mjesto</li> </ul>
Uređaj se ne isključuje	<ul style="list-style-type: none"> <li>- Sklopka s plovkom se ne može potopiti u vodu</li> </ul>	<ul style="list-style-type: none"> <li>- Uređaj pravilno položiti u okno</li> </ul>
Nedovoljna količina protoka	<ul style="list-style-type: none"> <li>- Začepljeno ulazno sito</li> <li>- Smanjen učin zbog jako zaprljanih i abrazivnih primjesa u vodi</li> </ul>	<ul style="list-style-type: none"> <li>- Očistiti ulazno sito</li> <li>- Očistiti uređaj i zamijeniti istrošene dijelove</li> </ul>
Uređaj se isključuje nakon kratkog vremena	<ul style="list-style-type: none"> <li>- Zaštita motora isključuje pumpu zbog velike zaprljanosti vode</li> <li>- Previsoka temperatura vode, zaštita motora isključuje pumpu</li> </ul>	<ul style="list-style-type: none"> <li>- Izvucite mrežni utikač i očistite pumpu kao i okno</li> <li>- Obratite pažnju na maksimalnu temperaturu vode od 35 °C!</li> </ul>



Samo za zemlje članice EU

Elektroalate nemojte bacati u kućno smeće!

Prema europskoj odredbi 2012/19/EG o starim električnim i elektroničkim uređajima i njenim prijenosom u nacionalno pravo, istrošeni električni alati trebaju se posebno sakupljati i na ekološki način zbrinuti na mjestu za reciklažu.

Alternativa s recikliranjem nasuprot zahtjevu za povrat:

Vlasnik električnog uređaja alternativno je obvezan da umjesto povrata uređaja u slučaju odricanja vlasništva sudjeluje u stručnom zbrinjavanju uređaja. Stari uređaj može se u tu svrhu predati i mjestu za preuzimanje takvih uređaja koje provodi uklanjanje u smislu državnih zakona o otpadu i recikliranju. Zakonom nisu obuhvaćeni dijelovi pribora ugrađeni u stare uređaje i pomoćni materijali bez električnih elemenata.

Kopiranje ili umnožavanje dokumentacije i popratnih materijala o proizvodu, čak i djelomično, dopušteno je samo uz izričito dopuštenje tvrtke Einhell Germany AG.

Zadržavamo pravo na tehničke izmjene

## Informacije o servisu

U svim zemljama koje su navedene na našem jamstvenom listu, imamo kompetentne servisne partnere čije kontakte možete naći u jamstvenom listu. Oni su Vam na raspolaganju za sve slučajeve servisa kao što je popravak, briga oko rezervnih i potrošnih dijelova ili kupnja potrošnih materijala.

Treba imati na umu da kod ovog proizvoda sljedeći dijelovi podliježu trošenju uslijed korištenja ili prirodnom trošenju odnosno potrebni su kao potrošni materijal.

Kategorija	Primjer
Potrošni dijelovi*	Rotor pumpe
Potrošni materijal/ potrošni dijelovi*	
Neispravni dijelovi	

\* nije obavezno u sadržaju isporuke!

U slučaju nedostataka ili grešaka molimo Vas da to prijavite na internetskoj stranici [www.Einhell-Service.com](http://www.Einhell-Service.com). Obratite pozornost na točan opis greške i u svakom slučaju odgovorite na sljedeća pitanja:

- Je li uređaj već jednom radio ispravno ili je otpočetak neispravan?
- Jeste li uočili nešto prije pojave kvara (simptom prije kvara)?
- U čemu je, po vašem mišljenju, kvar u funkcioniranju uređaja (glavni simptom)? Opišite taj kvar.

## Jamstveni list

Poštovani kupče,  
naši proizvodi podliježu strogoj kontroli kvalitete. Ako ovaj uređaj ipak ne bi besprijekorno funkcionirao, jako nam je žao i molimo Vas da se obratite našoj servisnoj službi na adresu navedenu na ovom jamstvenom listu. Također ćemo Vam sa zadovoljstvom pomoći putem telefona na navedenom broju servisa. Za zahtijevanje jamstva vrijedi slijedeće:

1. Ovi jamstveni uvjeti isključivo se odnose na potrošače, tj. fizičke osobe koje ovaj proizvod ne žele koristiti ni u okviru gospodarske djelatnosti, niti u drugim samostalnim djelatnostima. Ovi jamstveni uvjeti reguliraju dodatne jamstvene usluge koje dolje navedeni proizvođač jamči zajedno sa zakonskim jamstvom kupcima svojih novih uređaja. Ovo jamstvo ne utječe na Vaše zakonske jamstvene zahtjeve. Naša jamstvena usluga za Vas je besplatna.
2. Jamstvena usluga isključivo se odnosi na nedostatke novog uređaja dolje navedenog proizvođača koji ste kupili, koji su posljedica grešaka na materijalu ili tvorničke greške, a po našem izboru usluga je ograničena na uklanjanje takvih nedostataka na uređaju ili zamjenu uređaja. Molimo Vas da obratite pozornost na to da naši uređaji nisu pogodni za korištenje u komercijalne, obrtničke ili profesionalne svrhe. Stoga se ugovor o jamstvu neće realizirati ako je uređaj u razdoblju jamstva korišten u komercijalne, obrtničke ili industrijske svrhe, ili je bio izložen identičnom opterećenju.
3. Naše jamstvo isključuje:
  - Štete na uređaju koje nastanu zbog nepridržavanja uputa za montažu ili zbog nestručne instalacije, nepridržavanja uputa za uporabu (kao npr. zbog priključka na pogrešni mrežni napon ili vrstu struje) ili nepridržavanja odredbi za održavanje i sigurnosnih odredbi, ili zbog izlaganja uređaja ne-normalnim uvjetima okoline, ili zbog nedostatka njege i održavanja.
  - Štete na uređaju koje nastanu zbog zloruporabe ili nestručne primjene (kao npr. preopterećenje uređaja ili korištenje nedopuštenih namjenskih alata ili pribora), zbog prodiranja stranih tijela u uređaj (kao npr. pijesak, kamenje ili prašina, transportna oštećenja), zbog primjene sile ili vanjskih djelovanja (npr. oštećenja zbog pada).
  - Štete na uređaju ili dijelovima uređaja čiji je uzrok prirodno trošenje uporabom, uobičajeno ili ostalo trošenje.
4. Jamstveni rok iznosi 24 mjeseca a počinje s danom kupnje uređaja. Jamstveni zahtjevi podnose se prije isteka jamstvenog roka u roku od dva tjedna nakon što utvrdite kvar. Podnošenje zahtjeva nakon isteka jamstvenog roka ne prihvaća se. Popravak ili zamjena uređaja neće rezultirati produljenjem jamstvenog roka, niti zbog ove usluge za uređaj ili eventualno ugrađene rezervne dijelove stupa na snagu novi jamstveni rok. To vrijedi također kod korištenja usluge na licu mjesta.
5. Za zahtijevanje jamstva neispravan uređaj treba prijaviti na: [www.Einhell-Service.com](http://www.Einhell-Service.com). Molimo vas da imate u pripravnosti račun ili neki drugi dokaz o tome da ste kupili novi uređaj. Uređaji kojima neće biti priložen odgovarajući dokaz ili će biti poslani bez tipske pločice, isključeni su iz realizacije jamstva na temelju nedostatka mogućnosti uvrštenja. Ako naša jamstvena usluga obuhvaća kvar na uređaju, odmah ćemo vam vratiti popravljani ili novi uređaj.

Podrazumijeva se da uz naknadu troškova također popravljamo kvarove koje jamstvo ne ili više ne obuhvaća. Molimo Vas da u tom slučaju uređaj pošaljete na adresu našeg servisa.

Upozoravamo na ograničenja ovog jamstva za potrošne, istrošene i neispravne dijelove u skladu s informacijama o servisu u ovim uputama za uporabu.

**Opasnost!**

Kod korišćenja uređaja morate se pridržavati bezbednosnih propisa kako biste sprečili povrede i štete. Zbog toga pažljivo pročitajte ova uputstva za upotrebu/bezbednosne napomene. Dobro ih sačuvajte tako da Vam informacije u svako doba budu na raspolaganju. Ako biste ovaj uređaj trebali predati drugim licima, molimo Vas da im prosledite i ova uputstva za upotrebu. Ne preuzimamo garanciju za štete koje bi nastale zbog nepridržavanja ovih uputstava za upotrebu i bezbednosnih napomena.

**Tumačenje korišćenih simbola (vidi sliku 5)**

1. **Opasnost!** - pročitajte uputstva za upotrebu kako bi se smanjio rizik od povreda.

**1. Sigurnosna uputstva****Opasnost!**

**Pročitajte sve bezbednosne napomene i uputstva.** Propusti kod pridržavanja bezbednosnih napomena i uputstava mogu da prouzroče el.udar, požar i/ili teške povrede. **Sačuvajte sve bezbednosne napomene i uputstva za buduće korišćenje.**

Ovaj uređaj ne smeju da koriste deca sa navršених 8 godina starosti, kao i lica sa ograničenim fizičkim, osetilnim i psihičkim sposobnostima, ili lica bez dovoljnog iskustva i znanja, ukoliko su pod nadzorom drugog lica, ili su od njega dobila uputstva za bezbednu upotrebu uređaja i razumela opasnosti koje proizlaze iz njegovog korišćenja. Deca ne smeju da se igraju ovim uređajem. Deca ne smeju da vrše čišćenje i održavanje ovog uređaja bez nadzora starijih.

**Opasnost!**

**Pumpa se mora napajati preko zaštitne strujne naprave (RCD) dimenzionisanom strujom ne jačom od 30 mA (prema standardu VDE 0100 deo 702 i 738).**

**Pumpa nije podesna za korišćenje u bazenima za plivanje, plitkim bazenima svake vrste i ostalim vodama u kojima se tokom rada mogu nalaziti lica ili životinje. Nije dozvoljen rad pumpe tokom zadržavanja ljudi ili životinja u opasnom području. Posavetujte se sa svojim električarom!**

**Opasnost!**

- Pre stavljanja uređaja u pogon neka stručnjak proveri da li uzemljenje, nulovanje ili zaštitni strujni sklop funkcionišu besprekorno i u skladu sa bezbednosnim propisima preduzeća za snabdevanje energijom.
- Električni utični spojevi treba da se zaštite od vlažnosti.
- Kod opasnosti od poplava utične spojeve postavite u područje bezbedno od poplavlivanja.
- U svakom slučaju treba da se izbegava pumpanje agresivnih tečnosti, kao i pumpanje abrazivnih tvari (učinak brušenja).
- Uređaj treba da se zaštići od smrzavanja.
- Uređaj treba da se zaštići od rada bez vode.
- Odgovarajućim merama deci treba da se spreči pristup deci.

**2. Opis uređaja i sadržaj isporuke****2.1 Opis uređaja (slika 1)**

1. Drška
2. Prekidač s plovkom
3. Univerzalni priključak creva
4. Usisna korpa
5. Držać za fiksiranje prekidača sa plovkom

**2.2 Sadržaj isporuke**

Molimo Vas da pomoću opisanog sadržaja isporuke proverite potpunost artikala. U slučaju neispravnih delova, nakon kupovine artikla obratite se našem servisnom centru, ili prodajnom mestu na kom ste kupili proizvod u roku od 5 radnih dana, s time da predočite i važeću potvrdu o kupovini. Molimo vas da u vezi sa tim obratite pažnju na tabelu o garanciji u informacijama o servisu na kraju uputstava.

- Otvorite pakovanje i pažljivo izvadite uređaj.
- Uklonite materijal za pakovanje kao i delove za bezbednost pakovanja / bezbednost tokom transporta (ako postoje).
- Proverite da li je sadržaj isporuke potpun.
- Prekontrolišite da li na uređaju i delovima pribora ima transporthnih oštećenja.
- Po mogućnosti sačuvajte pakovanje do isteka garantnog roka.

**Opasnost!**

**Uređaj i materijal za pakovanje nisu dečje igračke! Deca ne smeju da se igraju plastičnim kesama, folijama i sitnim delovima! Postoji opasnost da ih progutaju i tako**

**se uguše!**

- Pumpa za prljavu vodu
- Univerzalni priključak creva
- Originalna uputstva za upotrebu

**3. Namensko korišćenje**

Uređaj koji ste kupili namenjen je za pumpanje vode s maksimalnom temperaturom od 35 °C. Uređaj se ne sme koristiti za druge tečnosti naročito ne za motorna goriva, sredstva za čišćenje i ostale hemijske proizvode!

Uređaj se takođe koristi posvuda gde je potrebno pumpanje vode, npr. u domaćinstvu, u bašti i na mnogim drugim mestima. Uređaj se ne sme koristiti u bazenu za plivanje!

Kod korišćenja u vodama s prirodnim, blatnjavim dnom postavite uređaj malo povišeno npr. na cigle.

Uređaj nije predviđen za trajno korišćenje, npr. kao pumpa u jezercu. Očekivani vek trajanja uređaja time se znatno skraćuje, pošto uređaj nije konstruisan za stalno opterećenje.

Uređaj sme da se koristi samo namenski. Svaka drugačija upotreba nije namenska. Za štete ili povrede svih vrsta koje nastanu zbog nenamenskog korišćenja odgovoran je korisnik/rukovalac, a nikako proizvođač.

Molimo da obratite pažnju na to da naši uređaji nisu podesni da se koriste u komercijalne, zanatske ili industrijske svrhe. Ne preuzimamo garanciju ako se uređaj koristi u komercijalne, zanatske i industrijske svrhe kao i u sličnim delatnostima.

Isticanjem ulja za podmazivanje/maziva može da se kontaminira voda.

**4. Tehnički podaci**

Mrežni priključak: ..... 230 V ~ 50 Hz  
 Snaga: ..... 330 vata  
 Količina protoka maks.: ..... 9500 l/h  
 Visina protoka maks.: ..... 6 m  
 Dubina uranjanja maks.: ..... 7 m  
 Temperatura vode maks.: ..... 35 °C  
 Priključak creva: ..... cirka 47,8 mm (1½") IG  
 Strana tela maks.: ..... Ø 25 mm  
 Visina uklopne tačke:  
 UKLJUČENO ..... maks. cirka 50 cm  
 Visina uklopne tačke:  
 ISKLJUČENO ..... min. cirka 5 cm  
 Visina usisavanja ..... min. 25 mm  
 Najmanji nivo vode kod puštanja u rad ..... 50 mm  
 Vrsta zaštite: ..... IPX8

**5. Pre puštanja u pogon**

Pre uključivanja proverite odgovaraju li podaci na tipskoj pločici podacima o mreži.

**5.1 Instalacija**

Uređaj se instalira:

- stacionarno sa fiksnim cevovodom ili
- stacionarno s fleksibilnim crevom

**Napomena:**

Pre upotrebe pumpe razjasnite moguće posebne uslove za instalaciju!

Ako bi npr. nestanak struje, nečistoća ili neispravna zaptivka mogli da uzrokuju materijalne štete, treba da se sprovedu dodatne zaštitne mere.

Te zaštitne mere su na primer:

Pumpe koje rade paralelno na posebno obezbeđenom strujnom krugu, senzori vlažnosti za isključivanje i slične sigurnosne naprave.

U slučaju dileme svakako se posavetujte sa stručnjakom za sanitariju.

Maksimalna količina protoka može se postići samo s najvećim mogućim prečnikom voda, kod priključka manjih creva ili vodova smanjuje se količina protoka. Ako koristite univerzalni priključak creva (slika 1/poz. 4), treba da ga skratite do korišćenog priključka, kao što je to prikazano na slici 4, da se količina protoka ne smanjuje nepotrebno. Fleksibilna creva pričvršćuju se obujmicom (nije sadržana u isporuci) na univerzalni

priključak creva.

Kod instalacije treba pripremiti da se uređaj nikad ne montira tako da rasteže vod pod pritiskom ili strujni kabl. Uređaj se mora zakačiti na za to predviđenu dršku odnosno položiti u jamu. Da bi se zagarantovalo besprekorno funkcionisanje uređaja u jami ne sme biti mulja ili sličnih nečistoća. Kod premalog nivoa vode mulj u jami može brzo da se osuši i spreči rad pumpe. Stoga je potrebna redovna kontrola uređaja (pokušati pokrenuti uređaj).

Pumpna jama treba biti dovoljno velika.

## 5.2 Mrežni priključak

### Opasnost!

Uređaj koji ste kupili već ima utikač sa zaštitnim kontaktom. Uređaj je namenjen za priključivanje na utičnicu sa zaštitnim kontaktom s 230 V ~ 50 Hz. Proverite da li je utičnica dovoljno osigurana (min. 6 A) i u besprekornom stanju. Utaknite mrežni utikač u utičnicu i uređaj je sad spreman za rad.

## 6. Rukovanje

Nakon što pažljivo pročitate ove uputstva za instalaciju i upotrebu, možete da uređaj pustite u rad pridržavajući se sledećih tačaka:

- Proverite da li je uređaj postavljen stabilno.
- Proverite da li je vod pod pritiskom pravilno montiran.
- Utvrdite da li električni priključak iznosi 230 V ~ 50 Hz.
- Proverite da li je električna utičnica u ispravnom stanju.
- Pazite da na mrežni priključak nikad ne dolazi vlažnost ili voda.
- Izbegavajte rad uređaja bez vode.
- Za isključivanje uređaja izvucite mrežni utikač iz utičnice.

## Podešavanje tačke uključivanja /isključivanja:

Tačka uključivanja odnosno isključivanja prekidača s plovkom može se podesiti promenom njegovog položaja usadanja (slika 3/poz. 5).

- Prekidač s plovkom mora se staviti tako da se visina tačke uključivanja: **UKLJUČENO** i visina tačke isključivanja: **ISKLJUČENO** može lako postići uz malu silu. Proverite to tako da uređaj stavite u posudu napunjenu vodom i prekidač s plovkom pažljivo podignite rukom i zatim opet spustite. Pri tom možete da vidite da li se pumpa uključuje odnosno isključuje.
- Pripazite na to da razmak između glave prekidača s plovkom i držača kabla nije manji od 10 cm. Kod premalog razmaka nije obezbeđeno besprekorno funkcionisanje.
- Kod podešavanja prekidača s plovkom pripazite na to da pre isključivanja uređaja prekidač ne dotiče tlo. Pažnja! Opasnost od rada bez vode.

## Ručni pogon:

Za ručni režim rada utaknite držač prekidača sa plovkom (5) na pumpu (slika 2). Prekidač s plovkom mora se montirati kao što je prikazano na slici 1. Na taj način uređaj radi stalno. Uređaj sme da u toj vrsti pogona radi samo pod nadzorom kako bi se izbegao rad na suvo. Čim iz voda pod pritiskom prestane da izlazi voda, uređaj se mora isključiti (izvući mrežni utikač).

## 7. Zamena mrežnog priključnog voda

### Opasnost!

Ako se ošteti mrežni priključni vod ovog uređaja, mora da ga zameni proizvođač ili njegova servisna služba ili kvalifikovano lice, kako bi se izbegle opasnosti.



## 8. Čišćenje, održavanje i porudžbina rezervnih delova

### Opasnost!

- Pre svakog održavanja izvucite mrežni utikač.
- Kod rada s promenom položaja uređaj bi nakon svake upotrebe trebalo da se opere čistom vodom.
- Kod stacionarne instalacije preporuča se kontrola funkcije prekidača s plovkom svaka 3 meseca.
- Vlakena ili vlaknaste čestice koje se eventualno natalože u kućištu uklonite mlazom vode.
- Svaka 3 meseca uklonite mulj iz jame i očistite njegove zidove.
- Naslage na prekidaču s plovkom odstranite čistom vodom.

### 8.1 Čišćenje rotora s lopaticama

Kod prevelikih naslaga prljavštine u kućištu pumpe mora se demontirati donji deo uređaja na sledeći način:

1. Odvojite usisnu korpu od kućišta uređaja.
2. Rotor s lopaticama operite čistom vodom.  
**Pažnja!** Uređaj nemojte odložiti ili podupirati na rotor!
3. Montaža se vrši obrnutim redom.

### 8.2 Održavanje

U unutrašnjosti uređaja nema delova koje bi trebalo održavati.

### 8.3 Porudžbina rezervnih delova:

Kod porudžbine rezervnih delova trebali biste da navedete sledeće podatke:

- Tip uređaja
- Kataloški broj uređaja
- Identifikacioni broj uređaja
- Broj potrebnog rezervnog dela

Aktuelne cene nalaze se na web strani [www.Einhell-Service.com](http://www.Einhell-Service.com)

## 9. Zbrinjavanje u otpad i recikliranje

Uređaj je zapakovan kako bi se tokom transporta sprečila oštećenja. Ova ambalaža je sirovina i može ponovno da se upotrebi ili preda na recikliranje. Uređaj i njegov pribor sastavljeni su od raznih materijala, kao npr. metala i plastike. Neispravni uređaji ne smeju da se bacaju u kućni otpad. Uređaj bi u svrhu stručnog zbrinjavanja u otpad, trebalo da se preda odgovarajućem sabiralištu takvog otpada. Ako ne znate gde se takvo sabiralište nalazi, raspitajte se u svojoj opštinskoj upravi.

## 10. Skladištenje

Uređaj i njegov pribor spremite na tamno i suvo mesto zaštićeno od smrzavanja, kojem deca nemaju pristup. Optimalna temperatura za čuvanje je između 5 i 30 °C. Električni alat čuvajte u originalnom pakovanju.

## 11. Plan traženja grešaka

Smetnje	Uzroci	Pomoć
Uređaj se ne pokreće	<ul style="list-style-type: none"> <li>- Nema mrežnog napona</li> <li>- Prekidač s plovkom se ne uključuje</li> </ul>	<ul style="list-style-type: none"> <li>- Proverite mrežni napon</li> <li>- Prekidač s plovkom dovesti u viši položaj</li> </ul>
Uređaj nema protok	<ul style="list-style-type: none"> <li>- Začepljeno ulazno sito</li> <li>- Savinuto crevo pod pritiskom</li> </ul>	<ul style="list-style-type: none"> <li>- Očistiti ulazno sito mlazom vode</li> <li>- Ispraviti savinuto mesto</li> </ul>
Uređaj se ne isključuje	<ul style="list-style-type: none"> <li>- Prekidač s plovkom se ne može potopiti u vodu</li> </ul>	<ul style="list-style-type: none"> <li>- Uređaj pravilno položiti u okno</li> </ul>
Nedovoljna količina protoka	<ul style="list-style-type: none"> <li>- Začepljeno ulazno sito</li> <li>- Smanjen učinak zbog jako zaprljanih i abrazionih supstanci u vodi</li> </ul>	<ul style="list-style-type: none"> <li>- Očistiti ulazno sito</li> <li>- Očistiti uređaj i zameniti istrošene delove</li> </ul>
Uređaj se isključuje nakon kratkog vremena	<ul style="list-style-type: none"> <li>- Zaštita motora isključuje pumpu zbog velikog zaprljanja vode</li> <li>- Previsoka temperatura vode, zaštita motora isključuje pumpu</li> </ul>	<ul style="list-style-type: none"> <li>- Izvucite mrežni utikač i očistite pumpu kao i okno</li> <li>- Obratite pažnju na maksimalnu temperaturu vode od 35 °C!</li> </ul>



Samo za zemlje EU

Ne bacajte elektro-alate u kućno smeće!

Shodno evropskoj smernici 2012/19/EG o starim električnim i elektronskim uređajima i primeni državnog prava, istrošeni elektro-alati mora da se odvojeno sakupe i eliminišu na ekološki primeren način u stanici za recikliranje.

Alternativa recikliranju prema zahtevima za povrat uređaja:

Vlasnik elektro-uređaja alternativno je obavezan da umesto povrata robe u slučaju predaje vlasništva učestvuje u stručnom eliminisanju elektro-uređaja. Stari uređaj može da se u tu svrhu prepusti i stanici za preuzimanje rabljenih uređaja koja će provesti odstranjivanje u smislu državnog zakona o reciklaži i otpadu. Zakonom nisu obuhvaćeni delovi pribora ugradjeni u stare uređaje i pomoćni materijali bez električnih elemenata.

Potpuno ili delimično štampanje ili umnožavanje dokumentacije i službenih papira koji su priloženi proizvodu dozvoljeno je samo uz izričitu saglasnost firme Einhell Germany AG.

Zadržavamo pravo na tehničke promene

## Informacije o servisu

U svim zemljama koje su navedene u našem garantnom listu, imamo kompetentne servisne partnere čije kontakte možete da nađete u garantnom listu. Oni su Vam na raspolaganju za sve slučajeve servisa kao što je popravak, briga oko rezervnih i habajućih delova ili kupovina potrošnih materijala.

Treba da imate u vidu da kod ovog proizvoda sledeći delovi podležu trošenju usled korišćenja ili prirodnom trošenju odnosno potrebni su kao potrošni materijal.

Kategorija	Primer
Brzoabajući delovi*	Rotor pumpe
Potrošni materijal/ potrošni delovi*	
Neispravni delovi	

\* Nije obavezno da se nalazi u sadržaju isporuke!

U slučaju nedostataka ili grešaka molimo Vas da to prijavite na internet stranici [www.Einhell-Service.com](http://www.Einhell-Service.com). Obratite pažnju na tačan opis greške i u svakom slučaju odgovorite na sledeća pitanja:

- Da li je uređaj već jednom radio ispravno, ili je od samog početka neispravan?
- Da li ste uočili nešto pre pojave kvara (simptom pre kvara)?
- U čemu je, po vašem mišljenju, kvar u funkcionisanju uređaja (glavni simptom)?  
Opišite taj kvar.

## Garantni list

Poštovani kupče,

naši proizvodi podležu strogoj kontroli kvaliteta. Ako ovaj uređaj ipak ne bi radio besprekorno, veoma nam je žao i molimo vas da se obratite našem servisu na adresu navedenu na ovom garantnom listu. Na raspolaganju smo vam takođe na navedenom telefonskom broju servisa. Za garantni zahtev važi sledeće:

1. Ovi garantni uslovi se isključivo odnose na potrošače, tj. fizička lica koja ovaj proizvod ne žele koristiti ni u okviru privredne delatnosti, niti u drugim samostalnim delatnostima. Ovi garantni uslovi regulišu dodatne garancije, koje dole naveden proizvođač garantuje zajedno sa zakonskom garancijom kupcima svojih novih uređaja. Ova garancija se ne odnosi na Vaše zakonske garantne zahteve. Naša garantna usluga za Vas je besplatna.
2. Garancija se isključivo odnosi na nedostatke novog uređaja dole navedenog proizvođača koji ste kupili, a koji su posledica grešaka na materijalu ili fabričkih grešaka; usluga je po našem izboru ograničena na uklanjanje takvih nedostataka na uređaju ili zamenu uređaja. Molimo da obratite pažnju na to da naši uređaji nisu podesni da se koriste za komercijalne, zanatske ili industrijske svrhe. Stoga se ugovor o garanciji neće realizovati, ako je uređaj u periodu garancije korišćen za komercijalne, zanatske ili industrijske svrhe, ili je bio izložen identičnom opterećenju.
3. Naša garancija ne obuhvata:
  - Štete na uređaju koje nastaju zbog nepridržavanja uputstava za montažu ili zbog nestručne instalacije, nepoštovanja uputstava za upotrebu (kao npr. zbog priključka na pogrešan napon strujne mreže ili vrstu struje) ili nepridržavanja odredbi za održavanje i bezbednosnih odredbi, ili zbog izlaganja uređaja nenormalnim uslovima okoline, ili zbog nedostatka nege i održavanja.
  - Štete na uređaju koje nastaju zbog zloupotrebe ili nestručne primene (kao npr. preopterećenje uređaja ili korišćenje nedozvoljenih namenskih alata ili pribora), zbog prodiranja stranih tela u uređaj (kao npr. pesak, kamenje ili prašina, transportna oštećenja), zbog primene sile ili spoljnih dejstvanja (npr. oštećenja zbog pada).
  - Štete na uređaju ili delovima uređaja čiji je uzrok prirodno trošenje upotrebom, uobičajeno ili ostalo trošenje.
4. Garantni rok iznosi 24 meseca, a počinje sa datumom kupovine uređaja. Garantni zahtevi stupaju na snagu pre isteka roka unutar dve sedmice nakon što ste primetili kvar. Stupanje garantnih zahteva na snagu nakon isteka garantnog roka je isključeno. Popravak ili zamena uređaja neće rezultovati produženjem garantnog roka, niti će zbog ove usluge za uređaj ili eventualno ugrađene rezervne delove stupiti na snagu novi garantni rok. To takođe važi kod korišćenja usluga na licu mesta.
5. Za zahtevanje garancije neispravan uređaj treba prijaviti na: [www.Einhell-Service.com](http://www.Einhell-Service.com). Molimo vas da držite spreman račun ili neki drugi dokaz o tome da ste kupili novi uređaj. Uređaji kojima neće biti priložen odgovarajući dokaz ili će biti poslani bez tablice s oznakom tipa, isključeni su iz realizacije garancije na osnovu nedostatka mogućnosti svrstavanja. Ako naša garancija obuhvata dotični kvar na uređaju, odmah ćemo vam poslati popravljen ili novi uređaj.

Podrazumeva se da ćemo vam uz nadoknadu troškova ukloniti kvarove na uređaju koje garancija ne obuhvata ili ih više ne obuhvata. Molimo vas da nam u tom slučaju pošaljete uređaj na adresu našeg servisa.

Upozoravamo na ograničenje ove garancije za habajuće, istrošene i neispravne delove u skladu s garantnim uslovima u ovim uputstvima za upotrebu.

### Niebezpieczeństwo!

Podczas użytkowania urządzenia należy przestrzegać wskazówek bezpieczeństwa w celu uniknięcia zranień i uszkodzeń. Z tego względu proszę dokładnie zapoznać się z instrukcją obsługi/ wskazówkami bezpieczeństwa. Proszę zachować instrukcję i wskazówki, aby można było w każdym momencie do nich wrócić. W razie przekazania urządzenia innej osobie, proszę wręczyć jej również instrukcję obsługi/ wskazówki bezpieczeństwa. Nie odpowiadamy za wypadki i uszkodzenia zaistniałe w wyniku nieprzestrzegania niniejszej instrukcji i wskazówek bezpieczeństwa.

### Objaśnienie użytych symboli (patrz rys. 5)

1. **Niebezpieczeństwo!** - Aby zmniejszyć ryzyko zranienia, należy przeczytać instrukcję obsługi.

## 1. Wskazówki bezpieczeństwa

### Niebezpieczeństwo!

**Przeczytać wszystkie wskazówki bezpieczeństwa i instrukcję.** Nieprzestrzeganie instrukcji i wskazówek bezpieczeństwa może wywołać porażenia prądem, niebezpieczeństwo pożaru lub ciężkie zranienia. **Proszę zachować na przyszłość wskazówki bezpieczeństwa i instrukcję.**

Urządzenie może być stosowane przez dzieci, które ukończyły 8 rok życia oraz osoby z ograniczonymi zdolnościami fizycznymi, sensorycznymi lub umysłowymi lub które mają niewystarczające doświadczenie lub wiedzę, tylko i wyłącznie pod warunkiem, że będą one nadzorowane lub zostaną pouczone odnośnie bezpiecznego użytkowania urządzenia i zrozumieją, jakie zagrożenia z niego wynikają. Dzieci nigdy nie powinny bawić się tym urządzeniem. Prace związane z czyszczeniem i konserwacją urządzenia nie mogą być wykonywane przez dzieci bez odpowiedniego nadzoru.

### Niebezpieczeństwo!

**Zasilanie pompy musi być wyposażone w wyłącznik różnicowoprądowy (RCD) ze znamionowym różnicowym prądem zadziałania do 30mA (wg normy VDE 0100 część 702 i 738).**

**Urządzenie nie jest przeznaczone do użytku w basenach, brodzikach jakiegokolwiek rodzaju i innych wodach, w których podczas pracy urządzenia mogą przebywać osoby lub zwierzęta. Zabrania się uruchamiania urządzenia, jeżeli w obszarze zagrożenia przebywają osoby lub zwierzęta. Skonsultować się ze specjalistą elektrykiem!**

### Niebezpieczeństwo!

- Przed uruchomieniem urządzenia konieczne jest przeprowadzenie przez specjalistę kontroli, czy uziemienie, zerowanie i wyłącznik różnicowoprądowy odpowiadają przepisom bezpieczeństwa danego zakładu energetycznego oraz działają prawidłowo.
- Wszystkie elektryczne połączenia wtykowe muszą być chronione przed wilgocią.
- W przypadku ryzyka zalania należy umieścić elektryczne połączenia wtykowe w obszarze poza zasięgiem wody powodziowej.
- Nie przetłaczać agresywnych cieczy ani cieczy z substancjami ściernymi.
- Urządzenie należy chronić przed mrozem.
- Urządzenie nie powinno nigdy pracować na sucho.
- Przy pomocy odpowiednich środków wykluczyć możliwość dostępu do urządzenia przez dzieci.

## 2. Opis urządzenia i zakres dostawy

### 2.1 Opis urządzenia (rys. 1)

1. Uchwyt
2. Włacznik pływakowy
3. Uniwersalne przyłącze węża
4. Kosz ssawny
5. Mocowanie włącznika pływakowego

### 2.2 Zakres dostawy

Prosimy sprawdzić na podstawie podanego zakresu dostawy czy produkt jest kompletny. Jeżeli stwierdzono brak części, prosimy zwrócić się w ciągu 5 dni roboczych od zakupu produktu do naszego centrum serwisowego lub punktu zakupu urządzenia przedstawiając dowód zakupu. Prosimy wziąć pod uwagę umieszczoną w informacjach serwisowych na końcu tej instrukcji tabelę świadczeń gwarancyjnych.

- Otworzyć opakowanie i ostrożnie wyciągnąć urządzenie.
- Zdjąć opakowanie oraz zabezpieczenia do transportu (jeśli jest).

- Sprawdzić, czy dostawa jest kompletna.
- Sprawdzić, czy urządzenie i wyposażenie dodatkowe nie zostały uszkodzone w transporcie.
- W razie możliwości zachować opakowanie, aż do upływu czasu gwarancji.

### Niebezpieczeństwo!

**Urządzenie i opakowanie nie są zabawkami! Dzieci nie mogą bawić się częściami z tworzywa sztucznego, folią i małymi elementami! Niebezpieczeństwo połknięcia i uduszenia się!**

- Pompa do brudnej wody
- Uniwersalne przyłącze węża
- Instrukcją oryginalną

## 3. Użycie zgodne z przeznaczeniem

Zakupione przez Państwa urządzenie jest przeznaczone do tłoczenia wody o maksymalnej temperaturze 35° C. Zabrania się stosowania tego urządzenia do tłoczenia innych cieczy, w szczególności paliw silnikowych, środków czyszczących i innych substancji chemicznych!

Urządzenie może być stosowane wszędzie, gdzie konieczne jest przetaczanie wody, np. w domu, w ogrodzie i w innych miejscach. Zabrania się stosowania urządzenia w basenach!

W przypadku użytkowania urządzenia w zbiorniku wodnym z naturalnym zamulonym dnem ustawić urządzenie na lekkim podwyższeniu, np. na cegłach.

Urządzenie nie jest przeznaczone do pracy ciągłej, np. jako pompa cyrkulacyjna w stawie. Może spowodować to skrócenie okresu użytkowania urządzenia, ponieważ urządzenie nie zostało skonstruowane do pracy pod długotrwałym obciążeniem.

Urządzenie należy stosować tylko zgodnie z jego przeznaczeniem. Każde użycie odbiegające od opisanego w niniejszej instrukcji jest niezgodne z przeznaczeniem. Za wszelkie wynikające stąd szkody i obrażenia odpowiada użytkownik/obsługujący, a nie producent.

Prosimy pamiętać o tym, że nasze urządzenia nie są przeznaczone do zastosowania profesjonal-

nego, rzemieślniczego lub przemysłowego. Nie przejmujemy odpowiedzialności w razie stosowania urządzenia w zakładach rzemieślniczych, przemysłowych lub do podobnych działalności.

Wyciek oleju/smaru może spowodować zanieczyszczenie wody.

## 4. Dane techniczne

Podłączenie do sieci: ..... 230 V ~ 50 Hz  
 Pobierana moc: ..... 330 W  
 Maks. wydajność tłoczenia: ..... 9500 l/h  
 Maks. wysokość tłoczenia: ..... 6 m  
 Maks. głębokość zanurzenia: ..... 7 m  
 Maks. temperatura wody: ..... 35 °C  
 Przyłącze węża: ..... ok. 47,8 mm (1½") IG  
 Ciała obce maks.: ..... Ø 25 mm  
 Wysokość punktu włączenia: ..... maks. ok. 50 cm  
 Wysokość punktu wyłączenia: ..... min. ok. 5 cm  
 Min. wysokość odsysania ..... 25 mm  
 Minimalna wysokość wody w momencie włączenia ..... 50 mm  
 Stopień ochrony: ..... IPX8

## 5. Przed uruchomieniem

Przed podłączeniem urządzenia należy się upewnić, że dane na tabliczce znamionowej urządzenia są zgodne z danymi zasilania.

### 5.1 Instalacja

Urządzenie należy zainstalować:

- stacjonarnie ze sztywnym przyłączem rurowym
- lub
- stacjonarnie z elastycznym przyłączem węzowym.

### Wskazówka:

Przed uruchomieniem pompy należy sprawdzić, czy spełnione zostały ewentualne szczególne warunki odnośnie instalacji!

Jeżeli np. w przy przypadku przerwy w dostawie prądu, zabrudzenia lub uszkodzenia uszczelnienia może dojść do powstania szkód materialnych, wówczas konieczne jest zainstalowanie dodatkowych środków ochronnych.

Przykładowe środki ochronne: równoległe działające pompy, podłączone

do oddzielnie zabezpieczonego obwodu elektrycznego, czujniki wilgoci do automatycznego wyłączenia i inne podobne środki bezpieczeństwa. W razie wątpliwości konieczne jest skonsultowanie się ze specjalistą w zakresie instalacji sanitarnych.

Maksymalna wydajność tłoczenia może zostać osiągnięta tylko przy zastosowaniu przewodów o największej możliwej średnicy. W przypadku podłączenia węży lub przewodów rurowych o mniejszej średnicy obniża się odpowiednio wydajność tłoczenia.

Z tego powodu, jeżeli używa się przyłącza uniwersalnego węża (rys. 1/poz. 4), należy zgodnie z rys. 4 skrócić go aż do używanego przyłącza, aby nie powodować zbędnego zmniejszenia wydajności tłoczenia. Elastyczne przewody węzowe należy zamocować na przyłączy uniwersalnym węża przy pomocy opaski zaciskowej (nie wchodzi w skład urządzenia).

Podczas instalowania urządzenia należy pamiętać o tym, że nie wolno montować go w taki sposób, aby było zawieszona na przewodzie tłocznym lub przewodzie zasilania. Urządzenie musi zostać zawieszona na przeznaczonym do tego celu uchwycie lub być ustawiona na dnie szybu. Aby zapewnić prawidłową pracę urządzenia, na dnie szybu nie powinien znajdować się szlam ani innego rodzaju zanieczyszczenia. Przy zbyt niskim poziomie wody zalegający w szybie szlam może szybko zaschnąć i utrudniać uruchomienie pompy. Z tego względu konieczna jest regularna kontrola urządzenia (przeprowadzanie prób uruchomieniowych).

Szyb, w którym umieszczona jest pompa, musi mieć odpowiednią wielkość.

## 5.2 Podłączenie do sieci Niebezpieczeństwo!

Zakupione przez Państwa urządzenie jest wyposażone we wtyczkę z zestykiem ochronnym. Urządzenie jest przeznaczone do podłączenia do gniazdka wtykowego z zestykiem ochronnym 230 V ~ 50 Hz. Upewnić się, że gniazdko wtykowe jest wystarczająco zabezpieczone (min. 6 A) i znajduje się w nienagannym stanie. Włożyć wtyczkę do gniazdka wtykowego; urządzenie jest teraz gotowe do pracy.

## 6. Obsługa

Po przeczytaniu instrukcji montażu i obsługi i przestrzegając następujących punktów można przystąpić do uruchomienia urządzenia:

- Sprawdzić, czy urządzenie jest prawidłowo ustawione.
- Sprawdzić, czy przewód tłoczny jest poprawnie podłączony.
- Upewnić się, że urządzenie podłączono do sieci o wartościach 230 V ~ 50 Hz.
- Sprawdzić, czy gniazdko wtykowe znajduje się w nienagannym stanie.
- Upewnić się, że podłączenie do sieci nie jest zawilgocone lub nie weszło kontakt z wodą.
- Urządzenie nie powinno nigdy pracować na sucho.
- Aby wyłączyć urządzenie należy wyciągnąć wtyczkę z gniazdka wtykowego.

### Funkcja zintegrowanego włącznika Ustawienie punktu włączenia/wyłączenia:

Punkt włączenia i wyłączenia włącznika pływakowego może być regulowany przez odpowiednie przemieszczenie włącznika pływakowego w mocowaniu (rys. 3/poz. 5).

- Włącznik pływakowy musi być zamontowany w taki sposób, aby punkty włączenia i wyłączenia były łatwo dostępne. Przeprowadzić kontrolę działania włącznika pływakowego. W tym celu umieścić urządzenie w napełnionym wodą pojemniku i ostrożnie ręką podnieść i następnie opuścić włącznik pływakowy. Należy przy tym zaobserwować, czy urządzenie się odpowiednio włącza i wyłącza.
- Należy pamiętać o tym, że odstęp między głowicą włącznika pływakowego i mocowaniem kabla musi wynosić co najmniej 10 cm. W przypadku niewystarczającego odstępu nie gwarantuje się poprawnej pracy urządzenia.
- Podczas regulacji włącznika pływakowego należy pamiętać o tym, że włącznik pływakowy przed wyłączeniem urządzenia nie powinien dotknąć dna. Uwaga! Niebezpieczeństwo pracy na sucho!



### Tryb pracy ręcznej:

Do pracy w trybie ręcznym nasadzić mocowanie włącznika pływakowego (5) na pompę (rys. 2). Włącznik pływakowy należy zamontować tak jak pokazano na rys. 1. Dzięki temu urządzenie pracuje w sposób ciągły. W tym trybie pracy urządzenie może być użytkowane tylko pod nadzorem, aby uniknąć pracy na sucho. Gdy z przewodu tłocznego przestaje wypływać woda, urządzenie musi zostać wyłączone (wyciągnąć wtyczkę z gniazdka).

## 7. Wymiana przewodu zasilającego

### Niebezpieczeństwo!

W razie uszkodzenia przewodu zasilającego, przewód musi być wymieniony przez autoryzowany serwis lub osobę posiadającą podobne kwalifikacje, aby uniknąć niebezpieczeństwa.

## 8. Czyszczenie, konserwacja i zamawianie części zamiennych

### Niebezpieczeństwo!

- Przed przystąpieniem do prac konserwacyjnych wyciągnąć wtyczkę z gniazdka.
- W razie użytkowania przenośnego po każdym użyciu oczyścić urządzenie czystą wodą.
- Przy instalacji stacjonarnej zaleca się kontrolę funkcjonowania włącznika pływakowego co trzy miesiące.
- Strzępki i włókna osadzające się w obudowie pompy należy usuwać za pomocą strumienia wody.
- Co 3 miesiące usuwać szlam z dna szybu oraz czyścić ściany szybu.
- Oczyścić czystą wodą włącznik pływakowy z nagromadzonych osadów.

### 8.1 Czyszczenie koła łożatkowego

W przypadku za dużych osadów w obudowie konieczne jest zdemontowanie dolnej części urządzenia w następujący sposób:

1. Wyjąć kosz ssawny z obudowy
2. Czystą wodą oczyścić koło łożatkowe.  
**Uwaga!** Nie stawiać ani nie opierać urządzenia na kole łożatkowym!
3. Złożyć urządzenie postępując w odwrotnej kolejności.

### 8.2 Konserwacja

We wnętrzu urządzenia nie ma części wymagających konserwacji.

### 8.3 Zamawianie części wymiennych:

Podczas zamawiania części zamiennych należy podać następujące dane:

- Typ urządzenia
- Numer artykułu urządzenia
- Numer identyfikacyjny urządzenia
- Numer części zamiennej

Aktualne ceny artykułów i informacje znajdują się na stronie: [www.Einhell-Service.com](http://www.Einhell-Service.com)

## 9. Utylizacja i recykling

Sprzęt umieszczony jest w opakowaniu zapobiegającym uszkodzeniom w czasie transportu. Opakowanie jest surowcem i nadaje się do powtórnego użytku lub do recyklingu. Urządzenie oraz jego osprzęt składają się z różnych rodzajów materiałów, jak np. metal i tworzywa sztuczne. Nie wyrzucać uszkodzonych urządzeń do śmietnika! W celu odpowiedniej utylizacji należy oddać urządzenie do specjalistycznego punktu zbiórki odpadów. Informacji o specjalistycznych punktach zbiórki odpadów udziela administracja komunalna.

## 10. Przechowywanie

Urządzenie i wyposażenie dodatkowe przechowywać w miejscu ciemnym, suchym i wolnym od przemarzania, zabezpieczyć przed dziećmi. Optymalna temperatura przechowywania 5 do 30°C. Przechowywać urządzenie w oryginalnym opakowaniu.

## 11. Plan wyszukiwania usterek

Usterki	Przyczyna	Sposób usunięcia
Urządzenie nie działa	<ul style="list-style-type: none"> <li>- Brak zasilania</li> <li>- Włacznik pływakowy niewłączony</li> </ul>	<ul style="list-style-type: none"> <li>- Sprawdzić zasilanie</li> <li>- Podnieść włącznik pływakowy</li> </ul>
Pompa nie pompuje	<ul style="list-style-type: none"> <li>- Zapchane sitko wlotowe</li> <li>- Zagięty wał ciśnieniowy</li> </ul>	<ul style="list-style-type: none"> <li>- Wyczyścić wodą sitko wlotowe</li> <li>- Usunąć zagięcia</li> </ul>
Pompa się nie wyłącza	<ul style="list-style-type: none"> <li>- Wyłącznik pływakowy nie może opaść</li> </ul>	<ul style="list-style-type: none"> <li>- Poprawnie ustawić urządzenie na dnie</li> </ul>
Niedostateczna wydajność pompy	<ul style="list-style-type: none"> <li>- Zapchane sitko wlotowe</li> <li>- Zmniejszona wydajność przez mocno zanieczyszczoną domieszkę wody</li> </ul>	<ul style="list-style-type: none"> <li>- Wyczyścić sitko wlotowe</li> <li>- Wyczyścić urządzenie i wymienić zużyte części</li> </ul>
Pompa wyłącza się po krótkim czasie	<ul style="list-style-type: none"> <li>- Zabezpieczenie silnika wyłącza pompę z powodu za dużego zanieczyszczenia wody</li> <li>- Za wysoka temperatura wody, zabezpieczenie wyłącza silnik.</li> </ul>	<ul style="list-style-type: none"> <li>- Wyciągnąć wtyczkę z sieci i wyczyścić urządzenie oraz szyb</li> <li>- Pamiętaj o maksymalnej temperaturze wody 35 ° C!</li> </ul>



Tylko dla krajów Unii Europejskiej

Nie wyrzucać elektronarzędzi do śmieci!

Według europejskiej dyrektywy 2012/19/EG o starych urządzeniach elektrycznych i elektronicznych oraz włączenia ich do prawa krajowego, zużyte elektronarzędzia należy zbierać oddzielnie i oddawać do punktu zbiórki surowców wtórnych.

Alternatywa recyklingu wobec obowiązku zwrotu urządzenia:

Właściciel elektronarzędzi w przypadku przekazania własności, jest zobowiązany, zamiast odesłania, do współudziału we właściwym przetworzeniu. Stare urządzenie może być dostarczone do punktu zbiorczego, który przeprowadza eliminację w myśl krajowego obiegu gospodarczego i ustawy o odpadach. Nie dotyczy to osprzętu i środków pomocniczych załączonych do starego urządzenia, które nie mają części elektrycznych.

Przedruk lub innego rodzaju powielanie dokumentacji wyrobów oraz dokumentów towarzyszących, nawet we fragmentach dopuszczalne jest tylko za wyraźną zgodą firmy Einhell Germany AG.

Zmiany techniczne zastrzeżone

## Informacje serwisowe

Posiadamy partnerów serwisowych we wszystkich krajach wymienionych w tym certyfikacie gwarancji. Odpowiednie dane kontaktowe znajdą Państwo w tym certyfikacie gwarancji. Nasi partnerzy są do Państwa dyspozycji we wszystkich kwestiach serwisowych takich jak naprawa, zamawianie części zamiennych i zużywalnych oraz materiałów eksploatacyjnych.

Należy wziąć pod uwagę, że następujące części tego produktu podlegają normalnemu podczas eksploatacji lub naturalnemu zużyciu bądź że następujące części konieczne są jako materiały eksploatacyjne.

Kategoria	Przykład
Części zużywające się*	Wirnik pompy
Materiał eksploatacyjny/części eksploatacyjne*	
Brakujące części	

\* nie zawsze wchodzą w zakres dostawy!

W przypadku stwierdzenia wad lub błędów prosimy o odpowiednie zgłoszenie na stronie internetowej [www.Einhell-Service.com](http://www.Einhell-Service.com). Prosimy zamieścić dokładny opis błędu oraz odpowiedzieć na poniższe pytania:

- Czy urządzenie na początku działało czy też było uszkodzone od samego początku?
- Czy przed wystąpieniem usterki zwrócili Państwo uwagę na coś szczególnego (oznaki przed usterką)?
- Pod jakim względem urządzenie działa Państwa zdaniem nieprawidłowo (główny objaw)? Prosimy o podanie opisu.

## Certyfikat gwarancji

Szanowny kliencie, szanowna klientko!

Nasze produkty podlegają surowej kontroli jakości. Jeżeli mimo to stwierdzą Państwo usterki w funkcjonowaniu urządzenia, przepraszamy za spowodowane niedogodności i prosimy o zwrócenie się do naszego biura serwisowego pod wskazanym na karcie gwarancyjnej adresem. Jesteśmy również do Państwa dyspozycji pod wskazanym numerem telefonu biura serwisowego. Dla spełnienia roszczeń gwarancyjnych obowiązują następujące postanowienia:

1. Warunki gwarancji odnoszą się jedynie do konsumentów, tzn. osób fizycznych, które nie używają tego produktu do działalności przemysłowej, rzemieślniczej lub innej działalności gospodarczej. Poniższe warunki gwarancji obejmują świadczenia w ramach dodatkowej gwarancji, które producent urządzenia oferuje nabywcom nowych urządzeń dodatkowo do przysługującej zgodnie z przepisami prawa rękojmi. Poprzez udzielenie tej gwarancji przyznane Państwu ustawowo uprawnienia z tytułu rękojmi nie ulegają zmianie. Nasze świadczenia gwarancyjne udzielane są Państwu bezpłatnie.
2. Świadczenie gwarancyjne obejmuje wyłącznie wady nowego urządzenia tego producenta wynikające z błędów w produkcji urządzenia lub w materiale i ogranicza się do usunięcia powyższych wad bądź wymiany urządzenia, według decyzji producenta. Prosimy pamiętać o tym, że zgodnie z przeznaczeniem nasze produkty nie zostały skonstruowane do prac w ramach działalności o charakterze gospodarczym, rzemieślniczym bądź profesjonalnym. Tym samym, w przypadku użytku urządzenia podczas okresu gwarancyjnego w zakładach rzemieślniczych, przemysłowych i innej działalności gospodarczej lub eksploatacji pod podobnym obciążeniem postanowienia umowy gwarancyjnej tracą moc.
3. Gwarancji nie podlegają:
  - szkody wynikające z niestosowania się do instrukcji montażu lub nieprawidłowej instalacji, nieprzestrzegania instrukcji obsługi (np. podłączenie do nieprawidłowego napięcia sieciowego lub nieprawidłowego rodzaju prądu), nieprzestrzegania zaleceń odnośnie konserwacji i bezpieczeństwa, oddziaływania anormalnych warunków otoczenia (np. uszkodzenia na skutek upadku urządzenia), jak i szkody powstałe na skutek niedostatecznej konserwacji i pielęgnacji urządzenia.
  - szkody wynikające z niedozwolonego lub nieprawidłowego stosowania urządzenia (np. przeciążenia urządzenia lub stosowanie innych niż zalecane narzędzi i akcesoriów), nieprzestrzegania zaleceń odnośnie konserwacji i bezpieczeństwa, szkody powstałe na skutek ciał obcych w urządzeniu (np. piasek, kamienie, pył lub kurz oraz szkody podczas transportu), stosowania siły przy obsłudze urządzenia lub oddziaływania zewnętrznego (np. uszkodzenia na skutek upadku urządzenia).
  - uszkodzenia urządzenia lub jego części, które powstały na skutek normalnego prawidłowego lub innego naturalnego zużycia.
4. Okres gwarancji wynosi 24 miesiące licząc od dnia kupna urządzenia. Roszczenia gwarancyjne winny być zgłaszane przed upływem dwóch tygodni od momentu stwierdzenia usterki. Po upływie okresu objętego gwarancją wyklucza się możliwość spełnienia roszczeń gwarancyjnych. Naprawa bądź wymiana urządzenia nie powodują przedłużenia okresu gwarancyjnego ani rozpoczęcia biegu nowego okresu gwarancyjnego na zamienione urządzenie ani na zastosowane części zamienne. Obowiązuje to również w przypadku interwencji serwisowej na miejscu.
5. W celu przedstawienia roszczeń gwarancyjnych należy zgłosić uszkodzone urządzenie na następującej stronie: [www.Einhell-Service.com](http://www.Einhell-Service.com). Proszę mieć przygotowany rachunek lub inny dokument zakupu nowego urządzenia. Urządzenia, które przysłane zostały bez dowodu zakupu lub tabliczki znamionowej, nie są objęte świadczeniami gwarancyjnymi, ponieważ nie ma możliwości ich przyporządkowania. Jeżeli wada objęta jest świadczeniem gwarancyjnym, otrzymają Państwo niezwłocznie naprawione lub nowe urządzenie.

Naturalnie istnieje możliwość usunięcia usterek i wad nieobjętych gwarancją bądź po jej upływie za zwrotem kosztów. W tym celu prosimy przesłać urządzenia na adres naszego biura serwisowego.

W przypadku części zużywających się, materiałów eksploatacyjnych oraz brakujących części zwracamy uwagę na ograniczenia tej gwarancji zgodnie z informacjami serwisowymi zamieszczonymi w tej instrukcji obsługi.

**Tehlike!**

Yaralanmaları ve hasarları önlemek için aletlerin kullanımında bazı iş güvenliği önlemlerinin alınması gereklidir. Bu nedenle Kullanma Talimatını / Güvenlik Uyarılarını dikkatlice okuyun. İçerdiği bilgilere her zaman ulaşabilmek için kullanma talimatını iyi bir yerde saklayın. Aleti kullanmak için başka kişilere verdiğinizde bu Kullanma Talimatını / Güvenlik Uyarılarını da birlikte verin. Firmamız, kullanma talimatına riayet etmemekten kaynaklanan iş kazaları ve hasarlardan herhangi bir sorumluluk üstlenmez.

**Kullanılan sembollerin açıklanması**

(bkz. Şekil 5)

1. **Tehlike!** - Yaralanma riskini azaltmak için Kullanma Talimatını okuyunuz.

**1. Güvenlik uyarıları****Tehlike!**

**Tüm güvenlik bilgileri ve talimatları okuyunuz.** Güvenlik bilgileri ve talimatlarda belirtilen direktiflere aykırı hareket edilmesi sonucunda elektrik çarpması, yangın ve/veya ağır yaralanmalar meydana gelebilir. **Gelecekte kullanmak üzere tüm güvenlik bilgileri ve talimatları saklayın.**

Hidroforun, 8 yaş üzerindeki çocuklar ve kısıtlı, fiziksel, sensörük veya zihinsel özelliklere sahip kişiler veya tecrübesiz ve gerekli bilgiye sahip olmayan kişiler tarafından gözetim altında veya cihazı nasıl kullanacaklarına dair bilgi verildiğinde cihazı kullanmalarına izin verilmiştir. Çocukların hidrofor ile oynamaları yasaktır. Gözetim altında tutulmadan bakım ve temizleme çalışmalarının çocuklar tarafından yapılması yasaktır.

**Tehlike!**

**Pompanın çalıştırılması sadece anma akımı 30mA'ya (VDE 0100 Kısım 702 ve 738 normuna göre) kadar olan hata akımı koruma şalteri (RCD) ile yapılacaktır.**

**İçinde insan ve hayvanların bulunduğu yüzme havuzu, her türlü eğlence havuzu ve diğer su alanlarında pompanın çalıştırılması yasaktır. Tehlike bölgesinde insan veya hayvanların bulunduğu durumlarda pompanın çalıştırılması yasaktır. Uzman elektrikçi personele danışın!**

**Tehlike!**

- Dalgıç pompanızı çalıştırmadan önce uzman bir kişi tarafından, Topraklamanın, Nötr düzeni, hata akımı koruma devrelerinin enerji dağıtım şirketlerinin yönetmeliğine uygun olarak yapılıp yapılmadığını ve mükemmel şekilde çalışıp çalışmadığını kontrol edilmesini sağlayın.
- Elektrik bağlantıları suya karşı korunacaktır.
- Sel baskını tehlikesi olduğunda fişli bağlantıların sudan korunmuş bir bölümden monte edilmesini sağlayın.
- Tahriş edici, aşındırıcı (zımpara kağıdı etkisi) akışkanların pompalanmasını her halukarda önleyin.
- Dalgıç pompası dona karşı korunacaktır.
- Pompanın kuru çalışması önlenecektir.
- Alınacak uygun önlemler ile çocukların pompayı kullanması önlenecektir.

**2. Alet açıklaması ve sevkiyatın içeriği****2.1 Alet açıklaması (Şekil 1)**

1. Sap
2. Şamandıra şalteri
3. Ünliversal hortum bağlantısı
4. Emme süzgeci
5. Şamandıra şalteri sabitlemesi

**2.2 Sevkiyatın içeriği**

Satın almış olduğunuz ürünün eksik parçası olup olmadığını sevkiyatın içeriği listesi ile kontrol edin. Herhangi bir parçanın eksik olması durumunda ürünü satın aldıktan sonra en geç 5 iş günü içinde geçerli fiş veya faturayı ibraz ederek servis merkezine veya aleti satın aldığınız mağazaya başvurun. Bu konuda kullanma talimatının sonunda bulunan servis bilgilerindeki garanti hizmetleri tablosunu dikkate alın.

- Ambalajı açın ve aleti dikkatlice ambalajın içinden çıkarın.
- Ambalaj malzemelerini ve ambalaj ve transport emniyetlerini sökün (bulunması halinde).
- Ambalaj içindeki parçaların eksik olup olmadığını kontrol edin.
- Alet ve aksesuar parçalarının transport esnasında hasar görüp görmediğini kontrol edin.
- Garanti süresi doluncaya kadar mümkün olduğunda ambalaj malzemelerini saklayın.

**Tehlike!**

**Alet ve ambalaj malzemeleri oyuncak değildir! Çocukların plastik poşet, folyo ve küçük parçalar ile oynaması yasaktır! Çocukların küçük parçaları yutma ve poşetler nedeniyle boğulma tehlikesi vardır!**

- Pis su dalgiç pompası
- Üniversal hortum bağlantısı
- Orijinal Kullanma Talimatı

**3. Kullanım amacına uygun kullanım**

Satın almış olduğunuz pompa azami 35°C sıcaklıktaki suyun pompalanması için tasarlanmıştır. Pompanın özellikle motor yakıtı, temizleme malzemesi ve diğer kimyasal ürünlerin pompalanması için kullanılması yasaktır!

Bu pompa örneğin ev işleri, bahçe ve diğer uygulamalar gibi suyun pompalanacağı her yerde kullanılabilir. Pompanın yüzme havuzlarında kullanılması yasaktır!

Pompanın çamurlu zemini bulunan doğal su kaynaklarında kullanılması durumunda pompayı zeminden biraz yukarıda örneğin altına tuğla koyarak yerleştirin.

Pompa, örneğin süs veya bahçe havuzlarında sirkülasyon pompası olarak sürekli çalıştırma için uygun değildir. Pompa sürekli çalıştırılması için tasarlanmadığından havuzlarda sürekli çalıştırılması durumunda pompanın kullanım ömrü ciddi oranda kısalmır.

Pompa sadece kullanım amacına uygun olarak kullanılacaktır. Bunun dışındaki tüm kullanımlar kullanım amacı dışındaki kullanımlardır. Bu gibi durumlarda meydana gelebilecek yaralanmalar ve hasarlardan sadece kullanıcı sorumludur ve üretici firma sorumlu tutulamaz.

Lütfen aletlerimizin ticari, zanaatkarlar veya endüstriyel kullanım için uygun olmadığını ve bu kullanımlar için tasarlanmadığını dikkate alın. Makinelerin ticari, zanaatkarlar veya endüstriyel veya benzer kullanımlarda kullanılmasından kaynaklanan hasarlar garanti kapsamına dahil değildir.

Yağlama maddesi/gresin dışarı sızması sonucunda su kirlenebilir.

**4. Teknik özellikler**

Elektrik bağlantısı ..... 230 V ~ 50 Hz  
 Güç ..... 330 Watt  
 Besleme debisi max. .... 9500 lt./saat  
 Besleme yüksekliği max. .... 6 m  
 Daldırma derinliği max. .... 7 m  
 Su sıcaklığı max. .... 35°C  
 Hortum bağlantısı .....yakl. 47,8 mm (1½") IG  
 Yabancı madde boyutu max.: .....Ø 25 mm  
 Kumanda noktası yüksekliği:  
 ÇALIŞTIRMA ..... max. yakl. 50 cm  
 Kumanda noktası yüksekliği:  
 KAPATMA ..... min. yakl. 5 cm  
 Emiş yüksekliği ..... min. 25 mm  
 İşletmeye almadaki asgari su seviyesi ..... 50 mm  
 Koruma türü: .....IPX8

**5. Çalıştırmadan önce**

Makineyi elektrik şebekesine bağlamadan önce makinenin tip etiketi üzerinde belirtilen değerlerin elektrik şebekesi değerleri ile aynı olup olmadığını kontrol edin.

**5.1 Tesisat**

Pompanın tesisatı şu şekilde olur:

- Sabit boru hatlı sabit tesisat veya
- Esnek hortum hatlı sabit tesisat

**Not!**

Pompayı çalıştırmadan önce tesisat için özel koşulların olup olmadığını kontrol edin! Örneğin cereyan kesilmesi, contanın kirlenmesi veya arızalanmasının hasarlara yol açma ihtimali olduğunda ek koruma önlemlerinin bağlanması gerekir.

Ek koruma önlemleri örneğin şunlardır: Paralel çalışan popaları ayrı olarak sigortalanmış devreye bağlayın, pompanın acil durumda kapatılması için rutubet sensörleri ve benzer emniyet tertibatları takılmalıdır.

Şüpheli durumda uzman sıhhi tesisat personeline bilgi edinin.

Azami besleme miktarına ancak mümkün olan en büyük boru çapı kullanılarak erişilebilir, küçük çaplı hortum veya boruların bağlanması durumunda besleme kapasitesi azalır. Üniversal hortum bağlantısı (Şekil 1/Poz. 4) kullanıldığında bu

bağlantı, besleme miktarını gereksiz yere azaltmamak için Şekil 4'de gösterildiği gibi kullanılan bağlantı uzunluğuna kadar kısaltılacaktır. Esnek hortumlar kelepçe (pompa ile birlikte gönderilmez) ile üniversal hortum konektörüne bağlanacaktır.

Pompanın kesinlikle basınç borusuna veya elektrik kablosuna bağlı olarak serbest asılı olacak şekilde monte edilmemesine dikkat edilecektir. Pompa öngörülen taşıma sapından asılacak veya kuyu tabanına oturtulacaktır. Pompanın mükemmel şekilde çalışmasını sağlamak için kuyu tabanında çamur veya diğer kirlilik olmamalıdır. Su seviyesi düşük olduğunda kuyu tabanında bulunan çamur hızlı şekilde kurur ve pompanın çalışmaya başlamasını zorlaştırabilir. Bu nedenle pompanın düzenli olarak kontrol edilmesi zorunludur (arada bir çalıştırın)

Kuyu ölçüleri yeterli boyutta olmalıdır.

## 5.2 Elektrik bağlantısı

### Tehlike!

Satin almış olduğunuz pompa koruma kontaklı fiş ile donatılmıştır. Pompa, 230 V ~ 50 Hz. Koruma kontaklı prize bağlama için öngörülmüştür. Prizin yeterli sigorta değeri ile sigortalanmış olup olmadığını (en az 6 A) ve prizde bir arıza olup olmadığını kontrol edin. Pompanın fişini prize taktığınız anda pompa çalışmaya hazırdır.

## 6. Kullanma

Tesisat ve kullanma kılavuzunu iyi şekilde okuduktan sonra ve aşağıda açıklanan noktalara dikkat ederek pompanızı çalıştırabilirsiniz:

- Pompanın kuyunun tabanına oturup oturmadığını kontrol edin.
- Basınç boru hattının talimatlara uygun olarak bağlanıp bağlanmadığını kontrol edin.
- Elektrik bağlantısının 230 V ~ 50 Hz olup olmadığını kontrol edin.
- Elektrik prizinin yönetmeliklere uygun şekilde olup olmadığını kontrol edin.
- Elektrik bağlantısına kesinlikle suyun girmemesini kontrol edin.
- Pompanın kuru çalışmasını önleyin.
- Pompayı kapatmak için fişi prizden çıkarın.

## Çalıştırma/Kapatma kumanda noktasının ayarlanması:

Şamandıralı şalterin çalıştırma ve kapatma noktası, şalterin sabitleme düzeninde yapılacak değiştirme ile ayarlanabilir (Şekil 3/Poz. 5).

- Şamandıralı şalter, ÇALIŞTIRMA kumanda noktası yüksekliği ve KAPATMA kumanda noktası yüksekliğine fazla güç gerektirmeden erişebilecek şekilde ayarlanmış olmalıdır. Bunu pompayı su dolu bir kabın içine koyarak şalteri elinizle hafifçe kaldırıp ve tekrar indirerek kontrol edebilirsiniz. Bu esnada pompanın çalışmaya başladığını ve tekrar durduğunu görebilirsiniz.
- Şamandıralı şalter kafası ile kablo tutma elemanı arasındaki mesafenin 10 cm'den küçük olmamasına dikkat edin. Mesafe çok küçük olduğunda pompanın normal fonksiyonu sağlanamaz.
- Şamandıralı şalteri ayarlarken, şalter pompayı kapatmadan önce kuyu tabanına temas etmemesine dikkat edin. Dikkat! Kuru çalışma tehlikesi.

## Elden işletme:

Elden işletim için şamandıra şalteri sabitlemesini (5) pompa üzerine takın (Şekil 2). Şamandıra şalteri Şekil 1'de gösterildiği gibi monte edilecektir. Böylece pompa sürekli çalışır. Pompanın kuru çalışmasını önlemek için pompa bu işletim türünde, sürekli gözetim altında tutularak çalıştırılmalıdır. Basma borusundan su çıkışı olmadığına pompa kapatılacaktır (fişi prizden çıkarın).

## 7. Elektrik kablosunun değiştirilmesi

### Tehlike!

Bu aletin elektrik kablosu hasar gördüğünde oluşabilecek herhangi bir tehlikenin önlenmesi için kablo, üretici firma veya yetkili servis veya uzman bir personel tarafından değiştirilecektir.



## 8. Temizleme, Bakım ve Yedek Parça Siparişi

### Tehlike!

- Her bakım çalışmasında önce elektrik fişini prizden çıkarın.
- Portatif kullanımlarda pompa her kullanımdan sonra temiz su ile yıkanarak temizlenecektir.
- Sabit montajlı kullanımlarda şamandıralı şalterin her üç ayda bir kontrol edilmesi tavsiye edilir.
- Pompa gövdesine yapışmış elyaf artıkları ve pislikleri yüksek basınçlı su ile temizleyin.
- Kuyu tabanını her 3 ayda bir çamurdan arındırın ve aynı zamanda kuyu duvarlarını da temizleyin.
- Şamandıralı şalter üzerindeki kalıntıları temiz su ile yıkayın.

### 8.1 Pompa pervanesinin temizlenmesi

Pompa gövdesinde aşırı tortu oluştuğunda pompanın alt bölümü aşağıda açıklandığı şekilde sökülecektir:

1. Emme süzgecini pompa gövdesinden ayırın.
2. Pompa çark kanadı temiz su ile temizlenebilir.  
**Dikkat!** Pompayı pervane üzerine koymayın veya desteklemeyin!
3. Montaj işlemi sökme işleminin tersi yönünde yapılacaktır.

### 8.2 Bakım

Cihaz içinde bakımı yapılması gereken başka bir parça yoktur.

### 8.3 Yedek parça siparişi:

Yedek parça siparişi yapılırken şu bilgiler verilmelidir:

- Cihaz tipi
- Cihazın ürün numarası
- Cihazın kod numarası
- İstenilen yedek parçanın yedek parça numarası

Güncel bilgiler ve fiyatlar internette [www.Einhell-Service.com](http://www.Einhell-Service.com) sayfasında açıklanmıştır.

## 9. Bertaraf etme ve geri kazanım

Transport hasarlarını önlemek için alet bir ambalaj içinde sevk edilir. Bu ambalaj hammaddedir ve böylece geri kazanılabilir veya geri kazanım sistemine iade edilebilir. Alet ve aksesuarları örneğin metal ve plastik gibi çeşitli malzemelerden meydana gelir. Arızalı parçaları evsel atıkların atıldığı çöpe atmayın. Alet, yönetmeliklere uygun şekilde bertaraf edilmesi için özel atık toplama merkezlerine teslim edilmelidir. Bu atık toplama merkezlerinin nerede olduğunu yerel yönetimlerden öğrenebilirsiniz.

## 10. Depolama

Alet ve aksesuar parçalarını karanlık, kuru ve dona karşı korunmuş ve çocukların erişemeyeceği bir yerde saklayın. Optimal depolama sıcaklığı 5 ve 30 °C arasındadır. Elektrikli aleti orijinal ambalajı içinde saklayın.

## 11. Arıza arama planı

Arızalar	Sebepleri	Giderilmesi
Pompa çalışmıyor	<ul style="list-style-type: none"> <li>- Elektrik bağlantısı yok</li> <li>- Şamandıralı şalter çalıştırmıyor</li> </ul>	<ul style="list-style-type: none"> <li>- Elektrik bağlantısını kontrol edin</li> <li>- Şamandıralı şalteri daha yükseğe ayarlayın</li> </ul>
Pompa beslemiyor	<ul style="list-style-type: none"> <li>- Süzgeç tıkalı</li> <li>- Basınç hortumu bükülü</li> </ul>	<ul style="list-style-type: none"> <li>- Süzgeci yüksek basınçlı su ile temizleyin</li> <li>- Bükülen yeri düzeltin</li> </ul>
Pompa kapanmıyor	<ul style="list-style-type: none"> <li>- Şamandıralı şalter aşağıya düşmüyor</li> </ul>	<ul style="list-style-type: none"> <li>- Pompayı kuyu tabanına doğru şekilde oturtun</li> </ul>
Besleme kapasitesi yetersiz	<ul style="list-style-type: none"> <li>- Süzgeç tıkalı</li> <li>- Aşırı kirlenme ve aşındırıcı su katlı maddeleri nedeniyle pompa kapasitesi düşmüştür</li> </ul>	<ul style="list-style-type: none"> <li>- Süzgeci temizleyin</li> <li>- Pompayı temizleyin ve aşınmış olan parçaları değiştirin</li> </ul>
Pompa kısa bir süre sonra duruyor	<ul style="list-style-type: none"> <li>- Motor koruması aşırı su kirliliği nedeniyle pompayı kapatıyor</li> <li>- Su sıcaklığı çok yüksek, Motor koruması kapatıyor</li> </ul>	<ul style="list-style-type: none"> <li>- Elektrik fişini çıkarın ve pompa ve kuyuyu temizleyin.</li> <li>- Su sıcaklığının azami 35° C olmasına dikkat edin!</li> </ul>



Sadece AB Ülkeleri İçin Geçerlidir

Elektrikli cihazları çöpe atmayınız.

Elektrikli ve elektronik aletler ile ilgili 2012/19/AB nolu Avrupa Yönetmeliğince ve ilgili yönetmeliğin ulusal normlara uyarlanması sonucunda kullanılan elektrikli aletler ayrıştırılmış olarak toplanacak ve çevreye zarar vermeyecek şekilde geri kazanım sistemlerine teslim edilecektir.

**Kullanılmış Cihazların İadesi Yerine Uygulanacak Geri Dönüşüm Alternatifi:**

Kullanılmış elektrikli alet ve cihaz sahipleri bu eşyalarını iade etme yerine alternatif olarak, yönetmelikle uygun olarak çalışan geri dönüşüm merkezlerine vermekle yükümlüdür. Bunun için kullanılan cihaz, ulusal dönüşüm ekonomisi ve atık kanununa göre atıkların artırılmasını sağlayan kullanılan cihaz teslim alma yerine teslim edilecektir. Kullanılmış alet ve cihazlara eklenen ve elektrikli sistemi bulunmayan aksesuar ile yardımcı malzemeler bu düzenlemeden muaf tutulur.

Ürünlerinin dokümantasyonu ve evraklarının kısmen olsa dahi kopyalanması veya başka şekilde çoğaltılması, yalnızca Einhell Germany AG firmasının özel onayı alınmak şartıyla serbesttir.

Teknik değişiklikler olabilir

## Servis Bilgileri

Garanti Belgesinde belirttiğimiz ülkelerde uzman servis partnerleri ile birlikte çalışırız, bu partnerlerin irtibat bilgileri Garanti Belgesinde açıklanmıştır. Onarım, yedek parça ve sarf malzemesi ihtiyaçlarında bu partner kuruluşlarımız sizlere memnuniyetle yardımcı olacaktır.

Bu ürünümüzde aşağıda açıklanan parçalar doğal veya kullanımdan kaynaklanan bir aşınmaya maruz kalırlar ve aşağıda açıklanan sarf malzemelerine ihtiyaç duyulur.

Kategori	Örnek
Aşınma parçaları*	Pompa çarkı
Sarf malzemesi/Sarf parçaları*	
Eksik parçalar	

\* sevkiyatın içeriğine dahil olması zorunlu değildir!

Ayıplı mal veya eksik parça söz konusu olduğunda durumu internette [www.Einhell-Service.com](http://www.Einhell-Service.com) sayfasına bildirmenizi rica ederiz. Arıza bildiriminizde arızayı ayrıntılı olarak açıklayın ve bunun için aşağıda açıklanan soruları cevaplayın:

- Alet hiç bir kez çalıştı mı yoksa baştan beri mi arızalıydı?
- Arıza meydana gelmeden önce herhangi anormal bir durum dikkatinizi çekti mi (arıza öncesi semptomları)?
- Sizce aletin arızalı ana işlevi nedir (ana semptom)?  
Bu işlevi açıklayınız.

## Garanti belgesi

Sayın Müşterimiz,

ürünlerimiz üretim esnasında sıkı bir kalite kontrolden geçirilir. Buna rağmen alet veya cihazınız tam doğru şekilde çalışmadığında ve bozulduğunda bu durumdan çok üzgün olduğumuzu belirtir ve bozuk olan aleti Garanti Belgesi üzerinde açıklanan adrese göndermenizi veya aleti satın aldığınız mağazaya başvurmanızı rica ederiz. Garanti haklarından faydalanmak için aşağıdaki kurallar geçerlidir:

1. Bu garanti koşulları sadece, ürünü ticari olarak veya serbest meslek uygulamalarında kullanılmayacak olan tüketiciler yani gerçek kişiler için geçerlidir. Bu garanti koşulları, ilgili üretici firmanın yasal garanti hükümlerine ek olarak müşterilerine tanıdığı ek maddeleri düzenler. Kanuni Garanti Haklarınız bu Garanti düzenlemesinden etkilenmez ve saklı kalır. Garanti kapsamında sunduğumuz hizmetler ücretsizdir.
2. Söz konusu garanti hizmeti kapsamı sadece ilgili üretici firmadan satın aldığınız yeni alet için geçerli olup malzeme veya imalat hatasını kapsar. Ayıplı malın telafisi, ilgili arızanın giderilmesi veya aletin yenisi ile değiştirilmesi ile sınırlıdır ve bu seçim firmamıza aittir. Aletlerimizin ve cihazlarımızın ticari ve endüstriyel kullanım amacı için tasarlanmadığını lütfen dikkate alınız. Bu nedenle aletin ticari ve endüstriyel işletmelerde kullanılması veya benzer çalışmalarda çalıştırılması durumunda Garanti Sözleşmesi geçerli değildir.
3. Garanti kapsamına dahil olmayan durumlar:
  - Montaj talimatına veya yönetmeliklere aykırı yapılan montajlardan ve tesisatlardan kaynaklanan hasarlar, kullanma talimatına riayet etmeme nedeniyle oluşan hasarlar (örneğin yanlış bir şebeke gerilimine veya akım türüne bağlama gibi), kullanım amacına veya talimatlara aykırı kullanımdan kaynaklanan hasarlar veya bakım ve güvenlik talimatlarına riayet edilmemesinden kaynaklanan hasarlar veya aletin anormal çevre koşullarına maruz bırakılması veya bakım ve temizlik çalışmalarının yetersiz olmasından kaynaklanan hasarlar.
  - Kullanım amacına veya talimatlara aykırı kullanımdan kaynaklanan hasarlar (örneğin alete aşırı yüklenme veya kullanımına izin verilmeyen alet veya aksesuar), aletin/cihazın içine yabancı maddenin girmesi (örneğin kum, taş veya toz, transport hasarları), zor kullanma veya harici zorlamalardan kaynaklanan hasarlar (örneğin aşağı düşme nedeniyle oluşan hasar).
  - Kullanıma bağlı olağan veya diğer doğal aşınma nedeniyle oluşan hasarlar.
4. Garanti süresi 24 aydır ve garanti süresi aletin satın alındığı tarihte başlar. Arızayı tespit ettiğinizde garanti hakkından faydalanma talebi, garanti süresi dolmadan iki hafta önce bildirilmelidir. Garanti süresi dolduktan sonra garanti hakkından faydalanma talebinde bulunulamaz. Aletin onarılması veya değiştirilmesi garanti süresinin uzamasına yol açmaz ayrıca onarılan alet veya takılan parçalar için yeni bir garanti süresi oluşmaz. Bu aynı zamanda yerinde verilen Servis Hizmetleri için de geçerlidir.
5. Garanti haklarınızdan faydalanmak istediğinizde arızalı aleti [www.Einhell-Service.com](http://www.Einhell-Service.com) sayfasına bildirin. Kasa fişi veya yeni aletinizi satın aldığınızı belgeleyen diğer bir evrağı hazır tutun. Kasa fişi veya tip etiketi olmaksızın gönderilen aletler, aletin tam olarak tanımlanma olanağının bulunmaması nedeniyle garanti hizmetleri dışındadır. Aletinizin arızası garanti hizmetleri kapsamındaysa en kısa zamanda onarılmış veya yeni bir alet adresinize gönderilecektir.

Ayrıca garanti kapsamına dahil olmayan veya garanti süresi dolan arızaları ücreti karşılığında memnuniyetle onarınız. Bunun için aleti lütfen Servis adresimize gönderin.

Aşınma, sarf ve eksik parçalar için bu Kullanma Talimatının servis bilgileri bölümündeki garanti koşullarında belirtilen kısıtlamalara atıfta bulununuz.

**Oht!**

Vigastuste ja kahjustuste vältimiseks tuleb seadme kasutamisel võtta tarvitusele mõningad ohutusabinõud. Seepärast lugege kasutusjuhend / ohutusjuhised hoolikalt läbi. Hoidke need korralikult alles, et informatsioon oleks teil igal hetkel käeulatuses. Kui peaksite seadme teisele isikule edasi andma, siis andke talle ka kasutusjuhend / ohutusjuhised. Me ei võta endale vastutust õnnetuste või kahjude eest, mis tekivad käesoleva juhendi ja ohutusjuhiste mittejärgimisel.

**Kasutatud sümbolite seletus (vt joonis 5)**

1. **Oht!** - vigastusohu vähendamiseks lugege kasutusjuhendit.

**1. Ohutusjuhised****Oht!****Lugege kõiki ohutusjuhiseid ja juhendeid.**

Ohutusjuhiste ja juhendite eiramine võib põhjustada elektrilöögi, põletuse ja/või raskeid vigastusi.

**Hoidke kõik ohutusjuhised ja juhendid alles.**

Lapsed alates 8. eluaastast ning piiratud füüsiliste, sensoorsete või vaimsete võimetega inimesed või kogemuste ja oskusteta isikud tohivad seda seadet kasutada juhul, kui neile on tagatud järelevalve või juhul, kui neid on juhendatud seadme ohutu kasutamise osas ja nad mõistavad sellest tulenevaid ohte. Lapsed ei tohi seadmega mängida. Puhastus- ja kasutajapoolseid hooldustöid ei tohi teostada lapsed ilma järelevalveta.

**Oht!**

**Pump peab olema rikkevoolukaitselülitiga (RCD) kaudu varustatud maksimaalselt 30 mA nimirikkevooluga (VDE 0100 osa 702 ja 738 järgi).**

**Seade ei sobi kasutamiseks üheski ujumisbasseinis, lastebasseinis ega muus veekogus, kus võib pumba töötamise ajal viibida inimesi või loomi. Seadet ei tohi kasutada sel ajal, kui ohupiirkonnas viibib inimene või loom. Konsulteerige elektrikuga!**

**Oht!**

- Enne kui võtate seadme kasutusele, laske spetsialistidel kontrollida, kas, maandus, nullimine, rikkevoolukaitse vastavad energiaettevõtte ohutuseeskirjadele ja toimivad laitmatult.

- Elektrilisi pistikühendusi tuleb kaitsta niiskuse eest.
- Üleujutusohu korral paigutage pistikühendused väljaspoole üleujutuspiirkonda.
- Igal juhul tuleb vältida agressiivsete vedelike ning abrasiivainete (kulutava toimega ainete) pumpamist.
- Seadet tuleb kaitsta külma eest.
- Seadet tuleb kaitsta kuival töötamise eest.
- Laste juurdepääs seadmele tuleb takistada sobivate meetmetega.

**2. Seadme kirjeldus ja tarnekomplekt****2.1 Seadme kirjeldus (joonised 1)**

1. Käepide
2. Ujuklüliti
3. Universaalne voolikuühendus
4. Imikurn
5. Ujuklüliti kinnitus

**2.2 Tarnekomplekt**

Kontrollige loendi alusel, kas tarnekomplektis on kõik vajalikud osad. Juhul, kui mõni osa on puudu, pöörduge hiljemalt 5 tööpäeva jooksul pärast kauba ostmist meie teeninduskeskusesse või lähimasse pädevasse ehitusmaterjalide kauplusesse ning esitage kehtiv ostukviitung. Järgige siinkohal juhendi lõpus esitatud garantiitingimustes olevat garantiitabelit.

- Avage pakend ja võtke seade ettevaatlikult välja.
- Eemaldage pakkematerjal ning pakke- ja transporditoed (kui on olemas).
- Kontrollige, kas tarnekomplekt on terviklik.
- Kontrollige, ega seadmel ja tarvikutel pole transpordikahjustusi.
- Hoidke pakend võimalusel kuni garantiiaja lõpuni alles.

**Oht!**

**Seade ja pakkematerjal ei ole laste mänguasjad! Lapsed ei tohi kilekottide, fooliumi ja pisdetailidega mängida! Oht alla neelata ja lämbuda!**

- Reoveepump
- Universaalne voolikuühendus
- Originaalkasutusjuhend

### 3. Sihipärane kasutamine

Teie ostetud seade on mõeldud vee pumpamiseks temperatuuriga kuni 35° C. Seadet ei tohi kasutada teiste vedelike, eelkõige mootorikütuste, puhastusvahendite ja muude keemiatoodete pumpamiseks!

Seadet saab kasutada kõikjal, kus tuleb vett ümber pumbata, nt majapidamises ja aias ning veel paljudel muudel juhtudel. Seadet ei tohi kasutada ujumisbasseini käigushoidmiseks!

Seadme kasutamisel loodusliku, mudase põhjaga veekogudes asetage seade natuke kõrgemale alusele, nt telliskivide peale.

Seade ei ole mõeldud pidevaks kasutamiseks, nt tiigi tsirkulatsioonipumbana. Seadme oodatav kasutusaeg lüheneb seetõttu oluliselt, sest seade ei ole mõeldud püsiva koormusega töötamiseks.

Seadet võib kasutada ainult ettenähtud otstarbel. Igasugune muul otstarbel kasutamine ei ole lubatud. Kõigi sellest tulenevate kahjude või vigastuste eest vastutab kasutaja/käitaja, mitte tootja.

Pidage meeles, et meie seadmed ei ole ette nähtud kommerts-, kutsealaseks ega tööstuslikuks kasutamiseks. Kui seadet kasutatakse tööstuslikul või ärilisel otstarbel või ka nendega võrdväärtsetes tegevustes, kaotab meiepoolne garantii kehtivuse.

Lekkiv määrdeõli/määrdevahend võib vett saastata.

### 4. Tehnilised andmed

Võrguühendus ..... 230 V ~ 50 Hz  
 Võimsus ..... 330 vatti  
 Jõudlus maksimaalselt ..... 9500 l/h  
 Pumpamiskõrgus maksimaalselt ..... 6 m  
 Maks. sügavus ..... 7 m  
 Veetemperatuur maksimaalselt ..... 35°C  
 Voolikuühendus ..... u 47,8 mm (1½“) IG  
 Tahkete osakeste mõõt max: ..... Ø 25 mm  
 Lülituspunkti kõrgus: SISSE ..... maks. u 50 cm  
 Lülituspunkti kõrgus: VÄLJA ..... min. u 5 cm  
 Imikõrgus ..... min 25 mm  
 Minimaalne veetase kasutuselevõtul ..... 50 mm  
 Kaitseklass: ..... IPX8

### 5. Enne kasutuselevõttu

Enne ühendamist veenduge, et tüübisildil toodud andmed vastaksid toiteandmetele.

#### 5.1 Paigaldus

Seade paigaldatakse kas

- statsionaarselt, jäiga torustiku abil või
- statsionaarselt, painduva vooliku abil

#### Märkus:

Enne pumba töölepanemist selgitage võimalikud eritingimused paigalduseks!

Kui nt voolukatkestus, määrdumine või defektne tihend võivad põhjustada materiaalselt kahju, tuleb paigaldada täiendavad kaitseeseadised.

Sellised kaitseeseadised on näiteks:

paralleelselt töötavad pumbad eraldi kaitsmetega vooluringis, niiskusandurid väljalülitamiseks ja teised sarnased kaitseeseadised.

Kahtluste korral pidage kindlasti nõu spetsialistiga.

Pumbatava vee maksimaalne kogus on võimalik saavutada ainult torustiku võimaliku suure läbimõõdu korral, väiksemate voolikute või torude ühendamisel pumbatava vee kogus väheneb. Universaalse voolikuühenduse (joonis 1/4) kasutamise korral tuleb seda seetõttu kasutatava ühenduskohani kärpida, nagu joonisel 4 näidatud, et pumbatavat kogust mitte asjatult vähendada. Painduvad voolikud tuleb kinnitada voolikuklambri (ei ole tarnekomplektis) abil universaalse voolikuühenduse külge.

Paigaldamisel tuleb jälgida, et seadet ei tohi kunagi monteerida survevooliku või elektrijuhtme külge vabalt rippuma. Seade tuleb riputada selleks ettenähtud kandesanga külge või asetada šahti põrandale. Seadme laitmatu toimimise tagamiseks peab šahti põrand olema alati puhas mudast ja muust reostusest. Liiga madala veetase korral võib šahtis olev muda kiiresti kuivada ja seadme käivitumist takistada. Seepärast on tarvis seadet reeglipäraselt kontrollida (käivitumist katsetada).

Pumbašahti mõõtmed peaksid olema piisvalt suured.

## 5.2 Võrguühendus

### Oht!

Teie ostetud seade on juba varustatud maandusega pistikuga. Seade on mõeldud ühendamiseks maandusega pistikupesaga 230 V ~ 50 Hz. Veenduge, et pistikupesa on piisavalt kaitstud (vähemalt 6 A) ja laitmatus korras. Pange pistik pistikupessa ja seade on seega töövalmis.

## 6. Käitamine

Pärast selle paigaldus- ja kasutusjuhendi läbilugemist võite seadme järgmisi punkte arvestades kasutusele võtta:

- Kontrollige, kas seade on kindlalt paigale seatud.
- Kontrollige, kas survevoolik on nõuetekohaselt paigaldatud.
- Veenduge, et elektriühendusel on 230 V ~ 50 Hz.
- Kontrollige, kas elektriline pistikupesa on nõuetekohases seisundis.
- Veenduge, et niiskus või vesi ei satuks kunagi võrguühendusele.
- Vältige seadme kuivalt töötamist.
- Seadme väljalülitamiseks tõmmake pistik pistikupesast välja.

### Sisse/väljalülituspunkti seadistamine:

Ujklüliti sisse- või väljalülituspunkti saab reguleerida ujklüliti asendi muutmise abil ujklüliti lukustuses (joonis 3/5).

- Ujklüliti peab olema paigaldatud nii, et lülituspunkti kõrgust: SISSE ja lülituspunkti kõrgust: VÄLJA saab saavutada lihtsalt ja vähese jõu rakendamisega. Kontrollige seda, kui asetate seadme veega täidetud anumasse ja tõstate ujklüliti käega ettevaatlikult üles ning lasete seejärel uuesti alla. Sel juhul saate näha, kas seade lülitab end sisse või välja.
- Jälgige ka seda, et vahekaugus ujklüliti pea ja kaablihooidiku vahel ei oleks väiksem kui 10 cm. Liiga väikse vahekauguse korral ei ole seadme nõuetekohane töö tagatud.
- Jälgige ujklüliti reguleerimisel, et see ei puudutaks põhja enne seadme väljalülitamist. Tähelepanu! Kuivalt töötamise oht!

### Käsirežiim:

Käsirežiimi jaoks pange ujklüliti kinnitus (5) pumba peale (joonis 2). Ujklüliti tuleb paigaldada vastavalt joonisele 1. Nii töötab seade pidevalt. Seadet tohib kasutada ainult järelevalve all, et vältida kuivalt töötamist. Seade tuleb välja lülitada (pistik välja tõmmata) kohe, kui survevoolikust enam vett ei tule.

## 7. Toitejuhtme vahetamine

### Oht!

Kui käesoleva seadme toitejuhe on kahjustatud, tuleb see ohtude vältimiseks lasta tootjal või teda esindaval klienditeenindusel või sarnase kvalifikatsiooniga isikul vahetada.

## 8. Puhastus, hooldus ja varuosade tellimine

### Oht!

- Tõmmake võrgupistik enne igat hooldustööd välja.
- Teisaldatavalt kasutamise puhul peaks seadet peale iga kasutamist puhastama puhta veega.
- Statsionaarse kasutamise puhul on soovitatav iga 3 kuu järel kontrollida ujklüliti toimimist.
- Eemaldage veejoa abil karvakesed ja kiulised osakesed, mis on tõenäoliselt korpusesse kogunenud.
- Eemaldage iga 3 kuu järel šahti pörandalt muda ja puhastage ka šahti seinad.
- Puhastage ujklüliti setetest puhta vee abil.

### 8.1 Sõuratta puhastamine

Liiga tugevate setete korral korpuses tuleb seadme alumine osa järgneval viisil lahti võtta:

1. Vabastage imikurn korpusest.
2. Puhastage sõuratas puhta vee abil.  
**Tähelepanu!** Ärge asetage või toetage seadet sõurattale!
3. Kokkupanek toimub vastupidises järjekorras.

### 8.2 Hooldus

Seadme sisemuses ei asu muid hooldust vajavaid osi.



### 8.3 Varuosade tellimine

Varuosade tellimisel on vajalikud järgmised andmed:

- Seadme tüüp
- Seadme artiklinumber
- Seadme identifitseerimisnumber
- Vajamineva varuosa varuosanumber

Kehtivad hinnad ja info leiate aadressilt [www.Einhell-Service.com](http://www.Einhell-Service.com).

## 9. Jäätmekäitlus ja taaskasutus

Transpordikahjustuste vältimiseks on seade pakendis. See pakend on toormaterjal ja seega taaskasutatav ning selle saab toorainetöötlusse tagasi toimetada. Seade ja selle tarvikud koosnevad mitmesugustest materjalidest nagu nt metall ja plast. Katkised seadmed ei kuulu olmeprügi hulka. Asjatundlikuks käitlemiseks tuleks seade anda ära vastavasse kogumiskohta. Kui Te ei tea ühtki kogumiskohta, siis küsige teavet kohalikust omavalitsusest.

## 10. Hoiustamine

Hoidke seadet ja selle lisatarvikuid pimedas, kuivas ja külmakindlas ning lastele ligipääsmatus kohas. Optimaalne laotemperatuur on vahemikus 5 kuni 30°C. Hoidke elektritööriista originaalpakendis.

## 11. Veatsinguplaan

<b>Tõrked</b>	<b>Põhjused</b>	<b>Kõrvaldamine</b>
Seade ei käivitu	<ul style="list-style-type: none"> <li>- Võrgupinge puudub</li> <li>- Ujuklüliti ei lülita</li> </ul>	<ul style="list-style-type: none"> <li>- Kontrollige võrgupinget</li> <li>- Viige ujuklüliti kõrgemasse asendisse</li> </ul>
Seade ei pumpa	<ul style="list-style-type: none"> <li>- Sisendsõel on ummistunud.</li> <li>- Survevoolik on murdunud</li> </ul>	<ul style="list-style-type: none"> <li>- Puhastage sisendsõel veejoaga</li> <li>- Kõrvaldage murdekoht</li> </ul>
Seade ei lülitu välja.	<ul style="list-style-type: none"> <li>- Ujuklüliti ei saa alla vajuda</li> </ul>	<ul style="list-style-type: none"> <li>- Asetage seade šahti põrandale õigesti</li> </ul>
Ebapiisav jõudlus	<ul style="list-style-type: none"> <li>- Sisendsõel on ummistunud.</li> <li>- Võimsus on vähenenud vee tugevalt reostunud ja kulutava toimega lisandite tõttu</li> </ul>	<ul style="list-style-type: none"> <li>- Puhastage sisendsõel</li> <li>- Puhastage seade ja vahetage kulusad</li> </ul>
Seade lülitub lühikese tööaja järel välja	<ul style="list-style-type: none"> <li>- Mootorikaitse lülitab seadme vee liiga tugeva reostuse tõttu välja</li> <li>- Veetemperatuur on liiga kõrge, mootor lülitub välja</li> </ul>	<ul style="list-style-type: none"> <li>- Tõmmake võrgupistik välja ja puhastage seade ning šaht</li> <li>- Jälgige vee maksimaalset temperatuuri 35° C!</li> </ul>



Ainult Euroopa Liidu riikidele

Ärge visake elektrilisi tööriistu olmeprügi hulka!

Euroopa Liidu direktiiviga 2012/19/EÜ elektri- ja elektroonikaseadmete jäätmete kohta ja siseriiklikele kohaldamistele tuleb kasutatud elektrilised tööriistad koguda kokku eraldi ja leida neile keskkonnasäästlik taaskasutus.

Taaskasutusalternatiiv tagasisaatmisnõudele:

Elektriseadme omanik on kohustatud omandisuhte lõppemisel alternatiivina tagasisaatmisele kaasa aitama sobivale taaskasutusele. Seega võib vana seadme loovutada ka tagasivõtukohta, mis korraldab selle kõrvaldamise riikliku ringlusmajanduse ja jäätmeseadusandluse tähenduses. Asjasse ei puutu vana seadmete elektrikomponentideta lisaseadmed ja abivahendid.

Tootedokumentatsiooni ja kaasasolevate dokumentide kordustrukk või muul viisil paljundamine, ka osaliselt, on lubatud ainult Einhell Germany AG loal.

Tehniliste muudatuste õigus reserveeritud

## Hooldusteave

Meil on kõikides garantiitunnistusel loetletud riikides pädevad hoolduspartnerid, kelle kontaktandmed leiata garantiitunnistusest. Nemad on Teie käsutuses seoses mis tahes hooldusküsimustega, nagu remonditööd, varu- ja kuluosade muretsemine või kulumaterjalid.

Tuleb tähele panna, et selle toote korral esineb kasutamisest tulenevaid või loomulikke kulumisilminguid järgmistel detailidel ning neid detaile käsitletakse kulumaterjalina.

Kategooria	Näide
Kuluosad*	Pumba tiivik
Kulumaterjal / Kuluosad*	
Puuduolevad detailid	

\* ei pruugi tingimata tarnekomplektiga kaasas olla!

Puuduste või rikete korral palume Teid registreerida see internetis aadressil [www.Einhell-Service.com](http://www.Einhell-Service.com). Märkige kindlasti vea täpne kirjeldus ja vastake lisaks igal juhul järgmistele küsimustele.

- Kas seade on töötanud või oli ta algusest peale defektne?
- Kas Teile hakkas enne defekti ilmnemist midagi silma (defekti tunnused)?
- Missugune tõrge Teie arvates seadmel on (põhitunnus)? Kirjeldage seda tõrget.

## Garantiitunnistus

Lugupeetud klient!

Meie tooted läbivad range kvaliteedikontrolli. Kui seade ei peaks siiski korralikult töötama, on meil siiralt kahju ja me palume Teil pöörduda meie klienditeenindusse selle garantiitunnistuse lõpus toodud aadressil. Oleme meelsasti Teie teenistuses ka telefoni teel alltoodud teeninduse telefoninumbritel. Garantiinõuete esitamisel kehtib järgnev:

1. Käesolevad garantiitingimused on suunatud ainult tarbijatele, st füüsilistele isikutele, kes ei soovi toodet kasutada oma kommerts- või muuks iseseisvaks tegevuseks. Käesolevad garantiitingimused reguleerivad täiendavaid garantiiteenuseid, mida allpool nimetatud tootja lubab oma uute seadmete ostjatele lisaks seaduslikule garantiile osutada. See garantii ei puuduta Teie seaduslikke garantiinõudeid. Meie garantiiteenus on Teile tasuta.
2. Garantiiteenus hõlmab ainult teie poolt ostetud, allpool nimetatud tootja toodetud uue seadme neid puudusi, mis tulenevad materjali- või tootmisvigadest, ning piirneb meie valikul nende puuduste kõrvaldamise või seadme vahetamisega.  
Võtke palun arvesse, et meie seadmed ei ole konstrueeritud ettevõtluses, käsitööstuses ega kutsetegevuses kasutamise otstarbel. Seetõttu ei kehti garantiileping juhul, kui seadet kasutatakse garantiiajal ettevõtluses, käsitööstuses või tööstuses jt sarnastel tegevusaladel.
3. Meie garantii alla ei kuulu:
  - kahjud, mis on tekkinud montaažijuhendi mittejärgimise või asjatundmatu paigalduse, kasutusjuhendi mittejärgimise (nagu nt vale võrgupinge või vooluliigi ühendamisel) või hooldusjuhendi ja ohutusnõuete eiramise tõttu, samuti seadme jätmise tõttu ebaharilike keskkonnatingimuste kätte või puuduliku hoolduse ja kontrolli tõttu.
  - seadme kahjustused, mis on tekkinud kuritegeliku või asjatundmatu käsitsemise tõttu (nagu nt seadme ülekoormamine või lubamatute instrumentide või tarvikute kasutamine), võõrkehade (nt liiv, kivid või tolm, transpordikahjustused) seadmesse tungimisel, jõu kasutamisel või välisjõudude mõju korral (nt kahjustused mahakukkumise tagajärjel).
  - kahjustused seadmel või seadme osadel, mis on põhjustatud kasutamisest tingitud, tavalise või muu loomuliku kulumise tagajärjel.
4. Garantiiaeg on 24 kuud ning see algab seadme ostmise kuupäevaga. Garantiinõuded tuleb esitada garantiiajal kahe nädala jooksul pärast defekti tuvastamist. Garantiinõuete esitamine pärast garantiiaja kestuse lõppu on välistatud. Seadme remont või väljavahetamine pikendab garantiiaega või antakse nõude tõttu seadmele ja võimalikele paigaldatud varuosadele uus garantiiaeg. See kehtib ka kliendi juures kohapeal teostatud teeninduse korral.
5. Garantiinõude esitamiseks registreerige defektne seade aadressil: [www.Einhell-Service.com](http://www.Einhell-Service.com). Hoidke oma seadme ostukviitung või teised ostutõendid alles. Seadmete korral, mis saadetakse ilma vastavate tõenditeta või ilma tüübisildita, on klassifitseerimise võimaluse ebapiisavuse tõttu garantii välistatud. Kui seadme defekt käib meie garantii alla, saate esimesel võimalusel tagasi remonditud või uue seadme.

Enesestmõistetavalt kõrvaldame seadmel ka neid defekte, mis ei käi garantii alla või kui garantiiaeg on läbi, kuid sel juhul tuleb Teil kulud tasuda. Selleks saatke seade meie teeninduse aadressil.

Kulu-/tarbe- ja puuduolevate detailide osas juhime tähelepanu garantiipiirangutele vastavalt selles kasutusjuhendis antud hooldusteabele.



- D** Konformitätserklärung: Wir erklären Konformität gemäß EU-Richtlinie und Normen für Artikel
- GB** Declaration of conformity: We declare conformity in accordance with the EU directive and standards for article
- F** Déclaration de conformité : Nous déclarons la conformité conformément aux directives et normes UE pour l'article
- I** Dichiarazione di conformità: dichiariamo la conformità secondo la direttiva UE e le norme per l'articolo
- DK** Overensstemmelseerklæring: Vi atterer overensstemmelse iht. EU-direktivt samt standarder for artikel
- S** Försäkran om överensstämmelse: Vi förklarar följande överensstämmelse enl. EU-direktiv och standarder för artikeln
- CZ** Prohlášení o shodě: Prohlašujeme shodu podle směrnice EU a norem pro výrobek
- SK** Vyhlásenie o zhode: Vyhlasujeme zhodu podľa smernice EÚ a noriem pre výrobok
- NL** Conformiteitsverklaring: wij verklaren conformiteit conform EU-richtlijn en normen voor artikel
- E** Declaración de conformidad: declaramos la conformidad a tenor de la directiva y normas de la UE para el artículo
- FIN** Standardinmukaisuustodistus: Me vakuutamme, että EU-direktiivin ja standardien vaatimukset täyttyvät tuotteelle
- SLO** IZJAVA O SKLADNOSTI potrjuje sledečo skladnost s smernico EU in standardi za izdelek
- H** Konformitási nyilatkozat: Az EU-irányelvonal és normák szerinti konformitást jelentiük ki a cikkhez
- RO** Declarație de conformitate: Declăram conformitate conform directivei și normelor UE pentru articolul
- GR** Δήλωση συμμόρφωσης: Δηλώνουμε συμμόρφωση σύμφωνα με Οδηγία Εε και πρότυπα για τα προϊόντα
- P** Declaração de conformidade: Declaramos a conformidade de acordo com a diretiva CE e normas para o artigo
- HR** IZJAVA O SUKLADNOSTI potvrđuje sljedeću uskladenost prema smjernicama EU i normama za artikl
- BIH** IZJAVA O SUKLADNOSTI potvrđuje sljedeću uskladenost prema smjernicama EU i normama za artikl
- RS** DEKLARACIJA O USUGLAŠENOST potvrđuje sledeću uskladenost prema smernicama EZ i normama za artikal
- TR** Uygunluk Deklarasyonu: AB direktifi ve ürün standartları uyarınca uygunluğunu beyan ederiz
- RUS** Заявление о соответствии товара: Настоящим удостоверяется, что следующие продукты соответствуют директивам и нормам ЕС
- EE** Vastavusdeklaratsioon: Toendame toote vastavust EL direktiivile ja standarditele
- LV** Atbilstības deklarācija: Mēs apliecinām atbilstību ES direktīvai un standartiem tālāk minētajām precēm
- LT** Atitikties deklaracija: deklaruojame, kad gaminyis atitinka ES direktyvą ir standartus
- PL** Deklaracja zgodności - deklarujemy zgodność wymienionego produktu artykułu z następującymi normami na podstawie dyrektywy EU
- BG** Декларация за съответствие: Ние декларираме съответствие на Директивите и нормите (ЕС) за изделия
- UKR** Декларація відповідності: ми заявляємо про відповідність згідно з Директивою ЄС та стандартами стосовно артикула
- MK** Izjava za soobraznost: Izjavuваме soobraznost so regulativata i so normite na EU za artikli
- N** Samsvarserklæring: Vi erklærer samsvar i henhold til EU-direktiv og standarder for artikkel
- IS** Samræmisfyrirlysing: Við útskrðum samræmi við EU-reglugerð og stöðlum fyrir vörutegund

### Schmutzwasserpumpe\* GC-DP 3325 (Einhell)

- |   |  |
|---|--|
| <input type="checkbox"/> 2014/29/EU                         | <input type="checkbox"/> 2006/42/EC  |
| <input type="checkbox"/> 2005/32/EC_2009/125/EC             | <input type="checkbox"/> Annex IV<br>Notified Body:<br>Reg. No.:   |
| <input type="checkbox"/> (EU)2015/1188                      |  |
| <input checked="" type="checkbox"/> 2014/35/EU              | <input type="checkbox"/> 2000/14/EC_2005/88/EC   |
| <input type="checkbox"/> 2006/28/EC                         | <input type="checkbox"/> Annex V   |
| <input checked="" type="checkbox"/> 2014/30/EU              | <input type="checkbox"/> Annex VI<br>Noise: measured $L_{WA}$ = dB (A); guaranteed $L_{WA}$ = dB (A)<br>P = kW; L/O = cm<br>Notified Body: |
| <input type="checkbox"/> 2014/32/EU                         |  |
| <input type="checkbox"/> 2014/53/EU                         | <input type="checkbox"/> 2012/46/EU_(EU)2016/1628<br>Emission No.:   |
| <input type="checkbox"/> 2014/68/EU                         |  |
| <input type="checkbox"/> (EU)2016/426<br>Notified Body:     |  |
| <input type="checkbox"/> (EU)2016/425                       |  |
| <input checked="" type="checkbox"/> 2011/65/EU_(EU)2015/863 |  |

Standard references: EN 60335-1; EN 60335-2-41; EN 62233;  
EN 55014-1; EN 55014-2; EN IEC 61000-3-2; EN 61000-3-3

Einhell Germany AG · Wiesenweg 22 · D-94405 Landau/Isar

Landau/Isar, den 14.10.2020

  
Andreas Weichselgartner/General-Manager

  
Wang/Product-Management

First CE: 2020  
Art.-No.: 41.815.30 I.-No.: 21010  
Subject to change without notice

Archive-File/Record: NAPR021886  
Documents registrar: Thomas Fischer  
Wiesenweg 22, D-94405 Landau/Isar

\* GB Dirty Water Pump · F Pompe eaux usées · I Pompa per acque reflue · DK/N Spildevandspumpe · S Smutsvattenpump · CZ Kalové Čerpadlo · SK Kalové čerpadlo · NL Vuilwaterpompe · E Bomba de agua sucia · FIN Likavesipumppu · SLO Črpalka za umazano vodo · H Szennyvízszivattyú · RO Pompa de ape uzate · GR Αντλία ακαθάρτου νερού · P Bomba de água suja · HR/BIH Pumpa za prijavu vodu · RS Pumpa za prijavu vodu · PL Pompa zanurzeniowa do brudnej wody · TR Pis su pompasi · RUS Насос для загрязненной воды · EE Heitveepump · LV Saimniecības noteikdēnu sūknis · LT Užšerš vandens siurblys · BG Помпа за отпадни води · UKR Насос для відсмоктування стічних вод · MK Пумпа за нечиста вода · N Pumpe til skittent vann · IS Brunnvatnsdæla



Two horizontal lines are positioned to the right of the pencil. Below these, the page is filled with a series of horizontal lines, providing a template for writing.

EH 01/2021 (01)