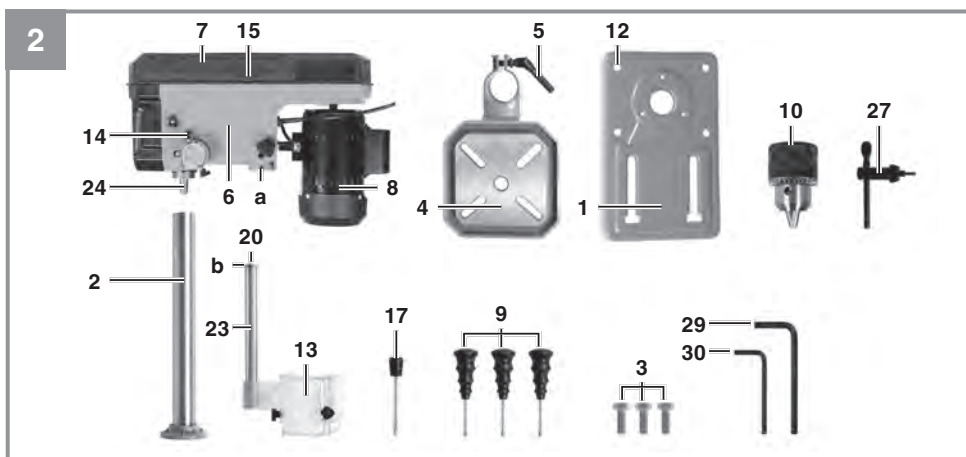
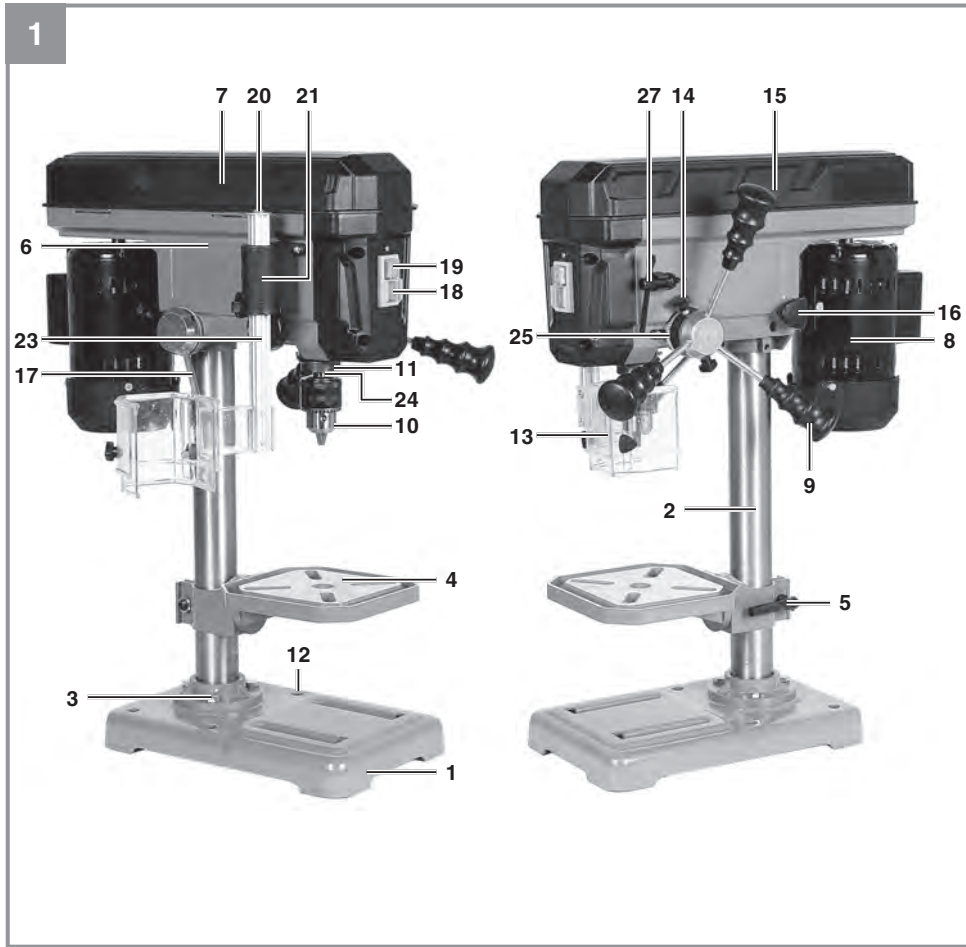
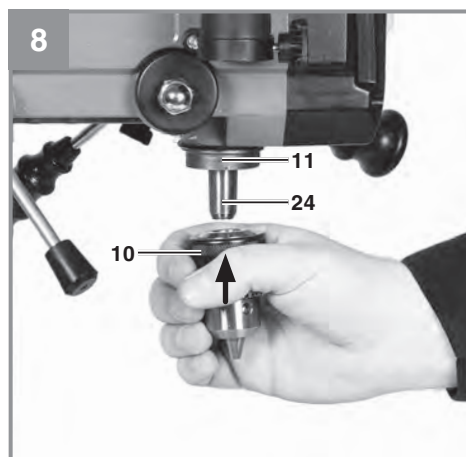
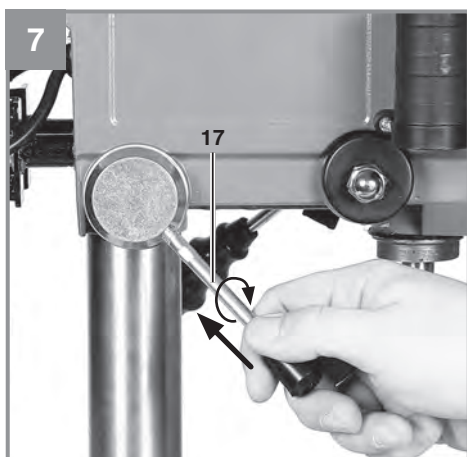
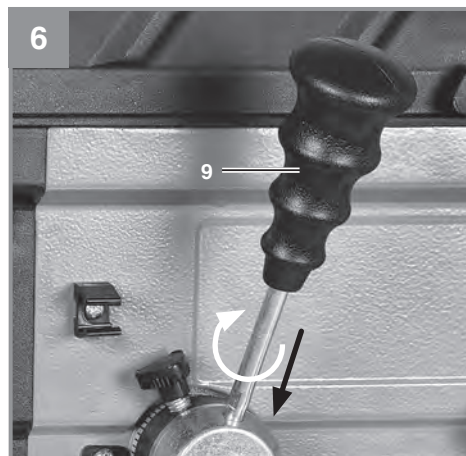
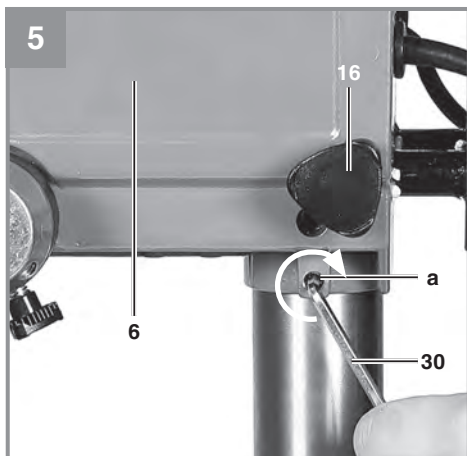
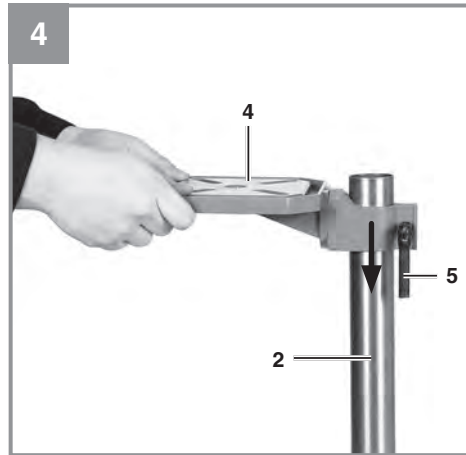
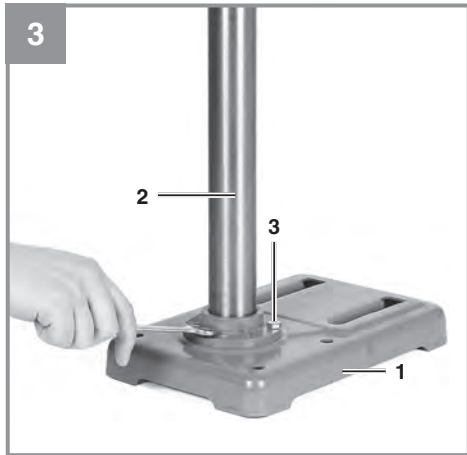

D	Originalbetriebsanleitung Säulenbohrmaschine	H	Eredeti használati utasítás Oszlopos fúrógép
GB	Original operating instructions Bench Drill	RO	Instrucțiuni de utilizare originale Mașină de găurit cu coloană
F	Instructions d'origine Perceuse à colonne	P	Manual de instruções original Engenho de coluna
I	Istruzioni per l'uso originali Trapano a colonna	HR/ BIH	Originalne upute za uporabu Stupna bušilica
CZ	Originální návod k obsluze Sloupová vrtačka	RS	Originalna uputstva za upotrebu Stupna bušilica
SK	Originálny návod na obsluhu Stĺpová vrtačka	PL	Instrukcją oryginalną Wiertarka stołowa
NL	Originele handleiding Kolomboormachine	TR	Orijinal Kullanma Talimatı Sütunlu Matkap
E	Manual de instrucciones original Taladro de columna	EE	Originaalkasutusjuhend Sammaspuurpink
SLO	Originalna navodila za uporabo Stebni vrtni stroj		

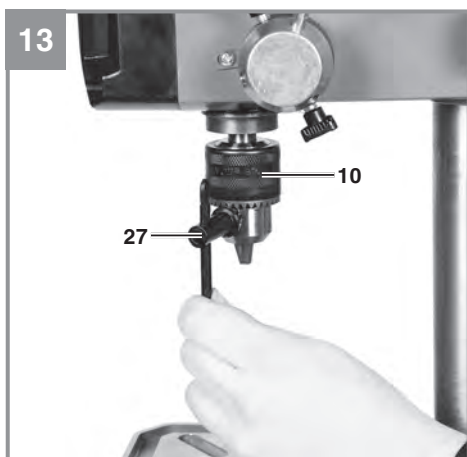
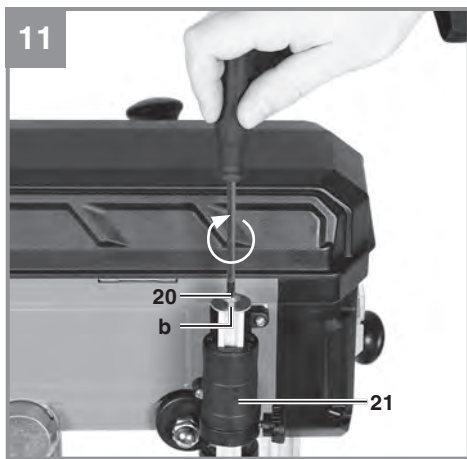
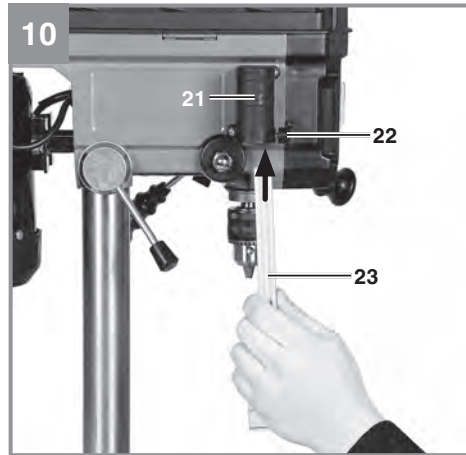
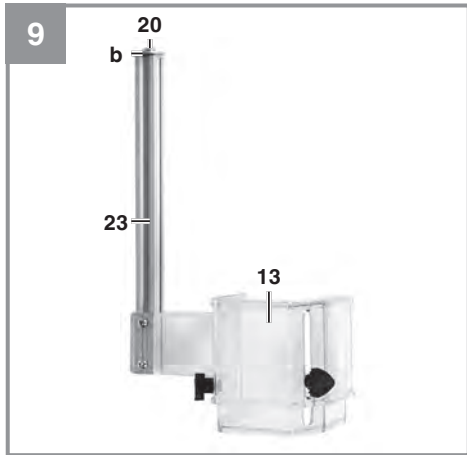


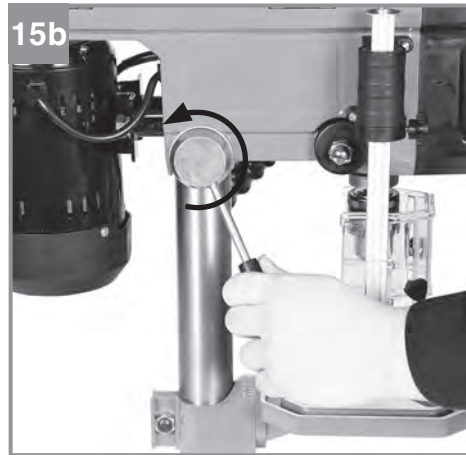
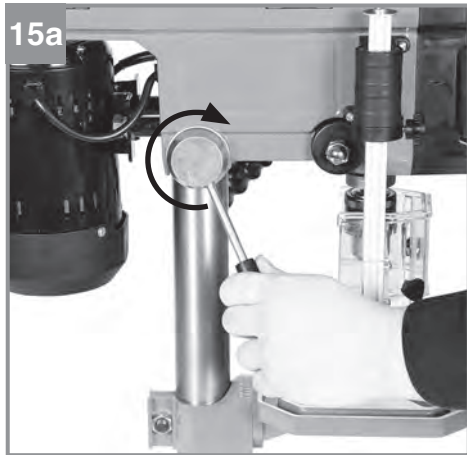
Art.-Nr.: 45.205.93

I.-Nr.: 11019



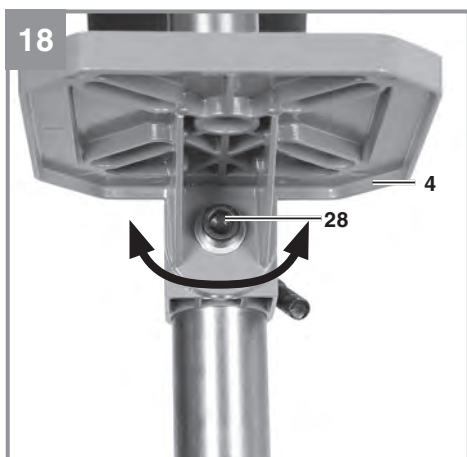
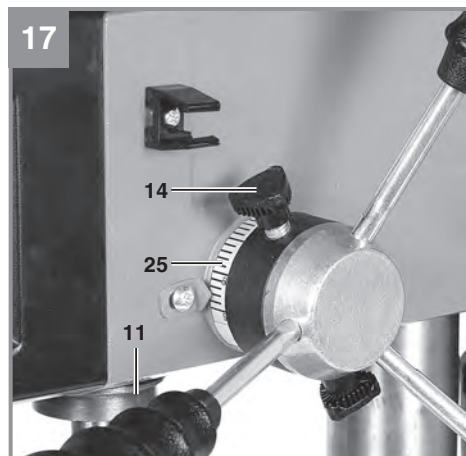






16

Pos.	min ⁻¹	Pos.	min ⁻¹	Pos.	min ⁻¹
A-4	300	B-4	480	A-3	640
C-4	600	A-2	790	B-3	1030
C-2	1600	B-1	1930	C-1	2410





Gefahr!

Beim Benutzen von Geräten müssen einige Sicherheitsvorkehrungen eingehalten werden, um Verletzungen und Schäden zu verhindern. Lesen Sie diese Bedienungsanleitung / Sicherheitshinweise deshalb sorgfältig durch. Bewahren Sie diese gut auf, damit Ihnen die Informationen jederzeit zur Verfügung stehen. Falls Sie das Gerät an andere Personen übergeben sollten, händigen Sie diese Bedienungsanleitung / Sicherheitshinweise bitte mit aus. Wir übernehmen keine Haftung für Unfälle oder Schäden, die durch Nichtbeachten dieser Anleitung und den Sicherheitshinweisen entstehen.

1. Sicherheitshinweise

Die entsprechenden Sicherheitshinweise finden Sie im beiliegenden Heftchen!

Gefahr!

Lesen Sie alle Sicherheitshinweise und Anweisungen. Versäumnisse bei der Einhaltung der Sicherheitshinweise und Anweisungen können elektrischen Schlag, Brand und/oder schwere Verletzungen verursachen. **Bewahren Sie alle Sicherheitshinweise und Anweisungen für die Zukunft auf.**

Erklärung der verwendeten Symbole (siehe Bild 20)

1. **Gefahr!** - Zur Verringerung des Verletzungsrisikos Bedienungsanleitung lesen.
2. **Vorsicht! Tragen Sie einen Gehörschutz.** Die Einwirkung von Lärm kann Hörverlust bewirken.
3. **Vorsicht! Tragen Sie eine Staubschutzmaske.** Beim Bearbeiten von Holz und anderer Materialien kann gesundheitsschädlicher Staub entstehen. Asbesthaltiges Material darf nicht bearbeitet werden!
4. **Vorsicht! Tragen Sie eine Schutzbrille.** Während der Arbeit entstehende Funken oder aus dem Gerät heraustretende Splitter, Späne und Stäube können Sichtverlust bewirken.

2. Gerätebeschreibung und Lieferumfang**2.1 Gerätebeschreibung (Bild 1)**

1. Maschinenfuß
2. Säule
3. Befestigungsschrauben
4. Bohrtisch
5. Klemmschraube
6. Maschinenkopf
7. Keilriemenabdeckung
8. Motor
9. Griffe
10. Zahnkranzbohrfutter
11. Spindel
12. Befestigungsbohrungen
13. Klappbarer Späneschutz
14. Tiefenanschlag
15. Verschlusschraube für Keilriemenabdeckung
16. Spannschraube
17. Spannhebel
18. Einschalter
19. Ausschalter
20. Anschlagschraube für Späneschutz
21. Halterung für Späneschutz
22. Fixierschraube für Späneschutz
23. Befestigungsleiste für Späneschutz
24. Bohrfutteraufnahme
25. Skalenring
26. Keilriemen
27. Bohrfutterschlüssel
28. Innensechskantschraube
29. Innensechskantschlüssel 10 mm
30. Innensechskantschlüssel 4 mm

2.2 Lieferumfang

Bitte überprüfen Sie die Vollständigkeit des Artikels anhand des beschriebenen Lieferumfangs. Bei Fehlteilen wenden Sie sich bitte spätestens innerhalb von 5 Arbeitstagen nach Kauf des Artikels unter Vorlage eines gültigen Kaufbeleges an unser Service Center oder an die Verkaufsstelle, bei der Sie das Gerät erworben haben. Bitte beachten Sie hierzu die Gewährleistungstabelle in den Service-Informationen am Ende der Anleitung.

- Öffnen Sie die Verpackung und nehmen Sie das Gerät vorsichtig aus der Verpackung.
- Entfernen Sie das Verpackungsmaterial sowie Verpackungs- und Transportsicherungen (falls vorhanden).
- Überprüfen Sie, ob der Lieferumfang vollständig ist.

- Kontrollieren Sie das Gerät und die Zubehöreile auf Transportschäden.
- Bewahren Sie die Verpackung nach Möglichkeit bis zum Ablauf der Garantiezeit auf.

Gefahr!

Gerät und Verpackungsmaterial sind kein Kinderspielzeug! Kinder dürfen nicht mit Kunststoffbeuteln, Folien und Kleinteilen spielen! Es besteht Verschluckungs- und Erstickungsgefahr!

- Säulenbohrmaschine
- Bohrfutter
- Klappbarer Späneschutz
- Originalbetriebsanleitung
- Sicherheitshinweise

3. Bestimmungsgemäße Verwendung

Diese Säulenbohrmaschine ist zum Bohren von Metall, Kunststoff, Holz und ähnlichen Werkstoffen bestimmt und darf nur im privaten Haushaltsbereich verwendet werden.

Lebensmittel und gesundheitsgefährdende Materialien dürfen mit der Maschine nicht bearbeitet werden. Das Bohrfutter ist nur für die Verwendung von Bohrern und Werkzeugen mit einem Schaftdurchmesser von 1,5 - 13 mm und zylindrischen Werkzeugschaft geeignet. Darüber hinaus können auch Werkzeuge mit Kegelschaft verwendet werden. Das Gerät ist zum Gebrauch durch Erwachsene bestimmt.

Die Maschine darf nur nach ihrer Bestimmung verwendet werden. Jede weitere darüber hinausgehende Verwendung ist nicht bestimmungsgemäß. Für daraus hervorgerufene Schäden oder Verletzungen aller Art haftet der Benutzer/Bediener und nicht der Hersteller.

Bitte beachten Sie, dass unsere Geräte bestimmungsgemäß nicht für den gewerblichen, handwerklichen oder industriellen Einsatz konstruiert wurden. Wir übernehmen keine Gewährleistung, wenn das Gerät in Gewerbe-, Handwerks- oder Industriebetrieben sowie bei gleichzusetzenden Tätigkeiten eingesetzt wird.

4. Technische Daten

Nenningangsspannung.....	230-240V ~ 50 Hz
Nennleistung.....	S1 350 W • S6 40% 500 W
Motordrehzahl.....	1480 min ⁻¹
Ausgangsdrehzahl	300 - 2410 min ⁻¹
Bohrfutteraufnahme	B 16
Zahnkranzbohrfutter	Ø 1,5 - 13 mm
Ausladung.....	115 mm
Größe Bohrtisch	170 x 170 mm
Winkelverstellung.....	Tisch 45° / 0° / 45°
Bohrtiefe	50 mm
Säulendurchmesser.....	46 mm
Höhe	620 mm
Standfläche.....	200 x 315 mm
Gewicht.....	ca. 15 kg

Betriebsart S6 40%: Durchlaufbetrieb mit Aussetzbelastung (Spieldauer 10 min). Um den Motor nicht unzulässig zu erwärmen darf der Motor 40% der Spieldauer mit der angegebenen Nennleistung betrieben werden und muss anschließend 60% der Spieldauer ohne Last weiterlaufen.

Geräusch und Vibration

Die Geräusch- und Vibrationswerte wurden entsprechend EN 62841 ermittelt.

Schalldruckpegel L _{PA}	70,8 dB (A)
Unsicherheit	3 dB (A)
Schalleistungspegel L _{WA}	83,8 dB (A)
Unsicherheit	3 dB (A)

Tragen Sie einen Gehörschutz.

Die Einwirkung von Lärm kann Gehörverlust bewirken.

Die angegebenen Geräuschemissionswerte sind nach einem genormten Prüfverfahren gemessen worden und können zum Vergleich eines Elektrowerkzeugs mit einem anderen verwendet werden. Die angegebenen Geräuschemissionswerte können auch zu einer vorläufigen Einschätzung der Belastung verwendet werden.

Warnung:

Die Geräuschemissionen können während der tatsächlichen Benutzung des Elektrowerkzeugs von den Angabewerten abweichen, abhängig von der Art und Weise, in der das Elektrowerkzeug verwendet wird, insbesondere, welche Art von Werkstück bearbeitet wird.

Beschränken Sie die Geräusentwicklung und Vibration auf ein Minimum!

- Verwenden Sie nur einwandfreie Geräte.
- Warten und reinigen Sie das Gerät regelmäßig.
- Passen Sie Ihre Arbeitsweise dem Gerät an.
- Überlasten Sie das Gerät nicht.
- Lassen Sie das Gerät gegebenenfalls überprüfen.
- Schalten Sie das Gerät aus, wenn es nicht benutzt wird.

Vorsicht!

Restrisiken

Auch wenn Sie dieses Elektrowerkzeug vorschriftsmäßig bedienen, bleiben immer Restrisiken bestehen. Folgende Gefahren können im Zusammenhang mit der Bauweise und Ausführung dieses Elektrowerkzeuges auftreten:

1. Lungenschäden, falls keine geeignete Staubschutzmaske getragen wird.
2. Gehörschäden, falls kein geeigneter Gehörschutz getragen wird.
3. Gesundheitsschäden, die aus Hand-Arm-Schwingungen resultieren, falls das Gerät über einen längeren Zeitraum verwendet wird oder nicht ordnungsgemäß geführt und gewartet wird.

5. Vor Inbetriebnahme

5.1 Montage der Maschine (Abb. 3-8)

- Legen Sie sich die Bodenplatte (1) zurecht.
- Befestigen Sie die Säule (2) mit Flansch mit den beiliegenden Schrauben (3). (Abb. 3)
- Schieben Sie den Bohrtisch (4) von oben auf die Säule (Abb. 4). Mit der Spannschraube (5) wird der Bohrtisch in der jeweils gewünschten Höhe fixiert.
- Zum Schluss setzen Sie den kompletten Maschinenkopf (6) auf die Säule.
Hinweis: Wenn es möglich ist, den Maschinenkopf zu zweit auf die Säule heben.
- Richten Sie den Maschinenkopf senkrecht mit der Bodenplatte aus und sichern Sie die vormontierte Schraube a mit Hilfe des mitgelieferten Innensechskantschlüssels (30) (Abb. 5).
- Die 3 mitgelieferten Griffe (9) schrauben Sie in den Griffhalter. (Abb. 6)
- Verschrauben Sie den Spannhebel (17) wie in Bild 7 dargestellt.

- Vor Montage des Bohrfutters (10) mit der Bohrfutteraufnahme (24), beide Teile auf Sauberkeit überprüfen. Anschließend Bohrfutter mit kräftigem Ruck auf die Bohrfutteraufnahme stecken und auf festen Sitz kontrollieren (Abb. 8).

5.2 Aufstellen der Maschine

Vor der Inbetriebnahme muss die Bohrmaschine stationär auf einen festen Untergrund montiert werden. Verwenden Sie dazu die Befestigungsbohrungen (12) in der Bodenplatte. Achten Sie darauf, dass die Maschine für den Betrieb und für Einstell- und Wartungsarbeiten frei zugänglich ist.

Hinweis: Die Befestigungsschrauben dürfen nur so fest angezogen werden, dass sich die Grundplatte nicht verspannt oder verformt. Bei übermäßiger Beanspruchung besteht Gefahr des Bruches.

5.3 Klappbarer Späneschutz (Abb. 9-12)

- Vor der Montage des Späneschutzes (13) muss der Bohrtisch (4) in die unterste Position gebracht werden (siehe Punkt 6.7 Höhe des Bohrtisches einstellen).
- Demontieren Sie von der Befestigungsleiste (23), die Anschlagsschraube (20) und die Anschlagsscheibe b (Abb. 9).
- Schieben Sie die Befestigungsleiste in die Halterung für den Späneschutz (21) (Abb. 10).
Hinweis: Beim einschieben der Befestigungsleiste in die Halterung muss die Fixierschraube für den Späneschutz (22) wie in Bild 12 dargestellt nach vorne ausgerichtet sein. Nur dann lässt sich der Späneschutz im eingebauten Zustand komplett schließen.
- Montieren Sie nun wieder die Anschlagsschraube mit der Anschlagsscheibe b an der Befestigungsleiste (Abb. 11).
- Die Höhe des Späneschutzes ist stufenlos einstellbar und über die Fixierschraube (22) zu fixieren (Abb. 12).
- Zum Bohrerwechsel muss der Späneschutz zur Seite geklappt werden.

5.4 Vor Inbetriebnahme beachten

Achten Sie darauf, dass die Spannung des Netzanschlusses mit dem Typenschild übereinstimmt. Schließen Sie die Maschine nur an eine Steckdose mit ordnungsgemäß installiertem Schutzkontakt an. Die Bohrmaschine ist mit einem Nullspannungsauslöser ausgestattet, der die Be-

diener vor ungewolltem Wiederanlauf nach einem Spannungsabfall schützt. In diesem Fall muss die Maschine erneut eingeschaltet werden.

6. Betrieb

6.1 Allgemein (Abb. 12)

Zum Einschalten betätigen Sie den grünen Ein-Schalter „I“ (18), die Maschine läuft an. Zum Ausschalten drücken Sie die rote Taste „O“ (19), das Gerät schaltet ab.

Achten Sie darauf, das Gerät nicht zu überlasten. Sinkt das Motorgeräusch während des Betriebes, wird der Motor zu stark belastet.

Belasten Sie das Gerät nicht so stark, dass der Motor zum Stillstand kommt. Stehen Sie beim Betrieb immer vor der Maschine.

6.2 Werkzeug in Bohrfutter einsetzen (Abb. 1)

Achten Sie unbedingt darauf, dass beim Werkzeugwechsel der Netzstecker gezogen ist. Im Bohrfutter (10) dürfen nur zylindrische Werkzeuge mit dem angegebenen maximalen Schaftdurchmesser gespannt werden. Nur einwandfreies und scharfes Werkzeug benutzen. Keine Werkzeuge benutzen, die am Schaft beschädigt sind oder sonst in irgendeiner Weise verformt oder beschädigt sind. Setzen Sie nur Zubehör und Zusatzgeräte, die in der Bedienungsanleitung angegeben oder vom Hersteller freigegeben sind ein. Sollte die Säulenbohrmaschine blockieren schalten Sie die Maschine aus und gehen mit dem Bohrer in die Ausgangsstellung zurück.

6.3 Handhabung des Zahnkranzbohrfutters (Abb. 13)

Die Säulenbohrmaschine ist mit einem Zahnkranzbohrfutter ausgestattet. Um einen Bohrer einzusetzen, müssen Sie zuerst den Späneschutz (13) zur Seite klappen. Anschließend den Bohrer einsetzen und das Bohrfutter (10) mit dem mitgelieferten Bohrfutterschlüssel (27) festziehen. Gefahr! Bohrfutterschlüssel nicht stecken lassen. Verletzungsgefahr durch Wegschleudern des Bohrfutterschlüssels.

6.4 Drehzahlstellungen (Abb.12/14-16)

Schalten Sie zuerst die Maschine aus und ziehen Sie den Netzstecker.

Die verschiedenen Spindeldrehzahlen können durch umsetzen des Keilriemens eingestellt werden.

Gehen Sie wie folgt vor:

- Bringen Sie zuerst die Befestigungsleiste für den Späneschutz (23) in die unterste Position, um die Keilriemenabdeckung komplett öffnen zu können. Lösen Sie hierfür die Fixierschraube des Späneschutzes (22), um die Befestigungsleiste für den Späneschutz nach unten schieben zu können (Abb. 12).
 - Lockern Sie die Verschlusschraube (15), um die Keilriemenabdeckung (7) öffnen zu können und lockern Sie danach die Spannschraube (16) am Maschinenkopf (6) (Abb. 14).
 - Drehen Sie den Spannhebel (17) im Uhrzeigersinn, dadurch wird der Keilriemen (26) entspannt (Abb. 15a).
 - Setzen Sie den Keilriemen entsprechend der gewünschten Drehzahl um.
 - Die entsprechenden Drehzahlen können Sie der Tabelle entnehmen (Abb. 16).
 - Spannen Sie den Keilriemen wieder, indem Sie den Spannhebel entgegen dem Uhrzeigersinn drehen (Abb. 15b).
- Hinweis:** Die Spannung ist richtig eingestellt, wenn sich der Keilriemen in der Mitte ca. 1 cm durchdrücken lässt.
- Ziehen Sie danach die Spannschraube am Maschinenkopf wieder fest.
 - Schließen Sie die Keilriemenabdeckung und schrauben Sie die Abdeckung mit der Verschlusschraube wieder fest.

Hinweis: Die Keilriemenabdeckung muss immer fest verschlossen sein, da die Maschine mit einem Sicherheitsschalter ausgestattet ist und somit nur bei geschlossener Keilriemenabdeckung eingeschaltet werden kann.

Gefahr! Niemals die Bohrmaschine mit geöffneter Keilriemenabdeckung laufen lassen. Vor dem Öffnen des Deckels immer den Netzstecker ziehen. Niemals in laufende Keilriemen greifen.

6.5 Bohrtiefenanschlag (Abb. 17)

Die Bohrspindel besitzt einen verdrehbaren Skalenring zum Einstellen der Bohrtiefe. Einstellarbeiten nur im Stillstand vornehmen.

- Bohrspindel (11) nach unten drücken bis die Bohrspitze auf dem Werkstück anliegt.
- Klemmschraube (14) lockern und Skalenring (25) nach vorne drehen bis zum Anschlag.
- Skalenring um die gewünschte Bohrtiefe zurückdrehen und mit der Klemmschraube fixieren.

6.6 Neigung des Bohrtisches einstellen (Abb. 18)

- Innensechskantschraube (28) unter dem Bohrtisch mit Hilfe des mitgelieferten Innensechskantschlüssels (29) lockern.
- Bohrtisch (4) auf das gewünschte Winkelmaß einstellen.
- Innensechskantschraube wieder fest anziehen um den Bohrtisch in dieser Position zu fixieren.

6.7 Höhe des Bohrtisches einstellen (Abb. 19)

- Klemmschraube (5) lockern.
- Bohrtisch (4) manuell in die gewünschte Position bringen.
- Klemmschraube wieder festziehen.

6.8 Werkstück spannen

Spannen Sie Werkstücke grundsätzlich mit Hilfe eines Maschinenschraubstocks oder mit geeignetem Spannmittel fest ein. Werkstücke nie von Hand halten! Beim Bohren sollten das Werkstück auf dem Bohrtisch (4) beweglich sein, damit eine Selbstzentrierung stattfinden kann. Werkstück unbedingt gegen Verdrehen sichern. Dies geschieht am besten durch Anlegen des Werkstückes bzw. des Maschinenschraubstocks an einen festen Anschlag.

Gefahr! Blechteile müssen eingespannt werden, damit sie nicht hochgerissen werden können. Stellen Sie den Bohrtisch je nach Werkstück in Höhe und Neigung richtig ein. Es muss zwischen Werkstückoberkante und Bohrer Spitze genügend Abstand bleiben.

6.9 Arbeitsgeschwindigkeiten

Achten Sie beim Bohren auf die richtige Drehzahl. Diese ist abhängig vom Bohrerdurchmesser und dem Werkstoff.

Unten aufgeführte Liste hilft Ihnen bei der Wahl von Drehzahlen für die verschiedenen Materialien.

Bei den angegebenen Drehzahlen handelt es sich lediglich um Richtwerte.

Ø Bohrer	Grauguss	Stahl	Eisen	Aluminium	Bronze
3	2550	1600	2230	9500	8000
4	1900	1200	1680	7200	6000
5	1530	955	1340	5700	4800
6	1270	800	1100	4800	4000
7	1090	680	960	4100	3400
8	960	600	840	3600	3000
9	850	530	740	3200	2650
10	70,85	480	670	2860	2400
11	700	435	610	2600	2170
12	640	400	560	2400	2000
13	590	370	515	2200	1840
14	545	340	480	2000	1700
16	480	300	420	1800	1500
18	425	265	370	1600	1300
20	380	240	335	1400	1200
22	350	220	305	1300	1100
25	305	190	270	1150	950

6.10 Senken und Zentrierbohren

Mit dieser Tischbohrmaschine können Sie auch Senken oder Zentrierbohren. Beachten Sie hierbei, dass das Senken mit der niedrigsten Geschwindigkeit durchgeführt werden sollte, während zum Zentrierbohren eine hohe Geschwindigkeit erforderlich ist.

6.11 Holzbearbeitung

Bitte beachten Sie, dass beim Bearbeiten von Holz eine geeignete Staubabsaugung verwendet werden muss, da Holzstaub gesundheitsgefährdend sein kann. Tragen Sie bei stauberzeugenden Arbeiten unbedingt eine geeignete Staubschutzmaske.

6.12 Austausch des Keilriemens (Abb. 12/14-16)

Der Keilriemen der Säulenbohrmaschine kann bei Verschleiß ausgewechselt werden. Verfahren Sie hierzu wie in Punkt 6.4 Drehzahleinstellungen.

Tauschen Sie hierbei den Keilriemen (26) aus, anstatt ihn umzusetzen.

7. Austausch der Netzanschlussleitung

Wenn die Netzanschlussleitung dieses Gerätes beschädigt wird, muss sie durch den Hersteller oder seinen Kundendienst oder eine ähnlich qualifizierte Person ersetzt werden, um Gefährdungen zu vermeiden.

8. Reinigung, Wartung und Ersatzteilbestellung

Gefahr!

Ziehen Sie vor allen Reinigungsarbeiten den Netzstecker.

8.1 Reinigung

- Die Tischbohrmaschine ist weitgehend wartungsfrei. Halten Sie das Gerät sauber. Ziehen Sie vor allen Reinigungs- und Wartungsarbeiten den Netzstecker. Verwenden Sie zum Reinigen keine scharfen Lösungsmittel. Achten Sie darauf, dass keine Flüssigkeiten in das Gerät gelangen. Fetten Sie blanke Teile nach Beendigung der Arbeiten wieder ein. Besonderes die Bohrsäule, blanke Teile des Ständers und der Bohrtisch sollten regelmäßig gefettet werden. Benützen Sie zum Fetten ein handelsübliches säurefreies Schmierfett. **Hinweis:** Öl- und fettartige Reinigungstücher sowie Fett- und Ölrückstände nicht in den Hausmüll geben. Entsorgen Sie diese umweltgerecht. Kontrollieren und reinigen Sie regelmäßig die Lüftungsöffnungen. Lagern Sie das Gerät in einem trockenen Raum. Sollte das Gerät beschädigt sein, versuchen Sie nicht, es selbst zu reparieren. Überlassen Sie die Reparatur einer Elektrofachkraft.
- Wir empfehlen, dass Sie das Gerät direkt nach jeder Benutzung reinigen.
- Reinigen Sie das Gerät regelmäßig mit einem feuchten Tuch und etwas Schmierseife. Verwenden Sie keine Reinigungs- oder Lösungsmittel; diese könnten die Kunststoffteile des Gerätes angreifen. Achten Sie darauf, dass kein Wasser in das Geräteinnere gelangen kann.

8.2 Wartung

Im Geräteinneren befinden sich keine weiteren zu wartenden Teile.

8.3 Ersatzteil- und Zubehörbestellung:

Bei der Ersatzteilbestellung sollten folgende Angaben gemacht werden;

- Typ des Gerätes
- Artikelnummer des Gerätes
- Ident-Nummer des Gerätes
- Ersatzteilnummer des erforderlichen Ersatzteils

Aktuelle Preise und Infos finden Sie unter www.isc-gmbh.info



Tipp! Für ein gutes Arbeitsergebnis empfehlen wir hochwertiges Zubehör von **kwb ! www.kwb.eu welcome@kwb.eu**

9. Entsorgung und Wiederverwertung

Das Gerät befindet sich in einer Verpackung um Transportschäden zu verhindern. Diese Verpackung ist Rohstoff und ist somit wieder verwendbar oder kann dem Rohstoffkreislauf zurückgeführt werden. Das Gerät und dessen Zubehör bestehen aus verschiedenen Materialien, wie z.B. Metall und Kunststoffe. Führen Sie defekte Bauteile der Sondermüllentsorgung zu. Fragen Sie im Fachgeschäft oder in der Gemeindeverwaltung nach!

10. Lagerung

Lagern Sie das Gerät und dessen Zubehör an einem dunklen, trockenen und frostfreiem Ort. Die optimale Lagertemperatur liegt zwischen 5 und 30 °C. Bewahren Sie das Elektrowerkzeug in der Originalverpackung auf.



Nur für EU-Länder

Werfen Sie Elektrowerkzeuge nicht in den Hausmüll!

Gemäß europäischer Richtlinie 2012/19/EU über Elektro- und Elektronik-Altgeräte und Umsetzung in nationales Recht müssen verbrauchte Elektrowerkzeuge getrennt gesammelt werden und einer umweltgerechten Wiederverwertung zugeführt werden.

Recycling-Alternative zur Rücksendeaufforderung:

Der Eigentümer des Elektrogerätes ist alternativ anstelle Rücksendung zur Mitwirkung bei der sachgerechten Verwertung im Falle der Eigentumsaufgabe verpflichtet. Das Altgerät kann hierfür auch einer Rücknahmestelle überlassen werden, die eine Beseitigung im Sinne der nationalen Kreislaufwirtschafts- und Abfallgesetze durchführt. Nicht betroffen sind den Altgeräten beigefügte Zubehörteile und Hilfsmittel ohne Elektrobestandteile.

Der Nachdruck oder sonstige Vervielfältigung von Dokumentation und Begleitpapieren der Produkte, auch auszugsweise, ist nur mit ausdrücklicher Zustimmung der iSC GmbH zulässig.

Technische Änderungen vorbehalten

Service-Informationen

Wir unterhalten in allen Ländern, welche in der Garantiekunde benannt sind, kompetente Service-Partner, deren Kontakte Sie der Garantiekunde entnehmen. Diese stehen Ihnen für alle Service-Belange wie Reparatur, Ersatzteil- und Verschleißteil-Versorgung oder den Bezug von Verbrauchsmaterialien zur Verfügung.

Es ist zu beachten, dass bei diesem Produkt folgende Teile einem gebrauchsgemäßen oder natürlichen Verschleiß unterliegen bzw. folgende Teile als Verbrauchsmaterialien benötigt werden.

Kategorie	Beispiel
Verschleißteile*	Keilriemen
Verbrauchsmaterial/ Verbrauchsteile*	
Fehlteile	

* nicht zwingend im Lieferumfang enthalten!

Bei Mängel oder Fehlern bitten wir Sie, den Fehlerfall im Internet unter www.Einhell-Service.com anzu-melden. Bitte achten Sie auf eine genaue Fehlerbeschreibung und beantworten Sie dazu in jedem Fall folgende Fragen:

- Hat das Gerät bereits einmal funktioniert oder war es von Anfang an defekt?
- Ist Ihnen vor dem Auftreten des Defektes etwas aufgefallen (Symptom vor Defekt)?
- Welche Fehlfunktion weist das Gerät Ihrer Meinung nach auf (Hauptsymptom)?
Beschreiben Sie diese Fehlfunktion.

Garantiekunde

Sehr geehrte Kundin, sehr geehrter Kunde,
unsere Produkte unterliegen einer strengen Qualitätskontrolle. Sollte dieses Gerät dennoch einmal nicht einwandfrei funktionieren, bedauern wir dies sehr und bitten Sie, sich an unseren Servicedienst unter der auf dieser Garantiekarte angegebenen Adresse zu wenden. Gerne stehen wir Ihnen auch telefonisch über die angegebene Servicrufnummer zur Verfügung. Für die Geltendmachung von Garantieansprüchen gilt folgendes:

1. Diese Garantiebedingungen richten sich ausschließlich an Verbraucher, d. h. natürliche Personen, die dieses Produkt weder im Rahmen ihrer gewerblichen noch anderen selbständigen Tätigkeit nutzen wollen. Diese Garantiebedingungen regeln zusätzliche Garantieleistungen, die der u. g. Hersteller zusätzlich zur gesetzlichen Gewährleistung Käufern seiner Neugeräte verspricht. Ihre gesetzlichen Gewährleistungsansprüche werden von dieser Garantie nicht berührt. Unsere Garantieleistung ist für Sie kostenlos.
2. Die Garantieleistung erstreckt sich ausschließlich auf Mängel an einem von Ihnen erworbenen neuen Gerät des u. g. Herstellers, die auf einem Material- oder Herstellungsfehler beruhen und ist nach unserer Wahl auf die Behebung solcher Mängel am Gerät oder den Austausch des Gerätes beschränkt. Bitte beachten Sie, dass unsere Geräte bestimmungsgemäß nicht für den gewerblichen, handwerklichen oder beruflichen Einsatz konstruiert wurden. Ein Garantievertrag kommt daher nicht zustande, wenn das Gerät innerhalb der Garantiezeit in Gewerbe-, Handwerks- oder Industriebetrieben verwendet wurde oder einer gleichzusetzenden Beanspruchung ausgesetzt war.
3. Von unserer Garantie ausgenommen sind:
 - Schäden am Gerät, die durch Nichtbeachtung der Montageanleitung oder aufgrund nicht fachgerechter Installation, Nichtbeachtung der Gebrauchsanleitung (wie durch z.B. Anschluss an eine falsche Netzspannung oder Stromart) oder Nichtbeachtung der Wartungs- und Sicherheitsbestimmungen oder durch Aussetzen des Geräts an anomale Umweltbedingungen oder durch mangelnde Pflege und Wartung entstanden sind.
 - Schäden am Gerät, die durch missbräuchliche oder unsachgemäße Anwendungen (wie z.B. Überlastung des Gerätes oder Verwendung von nicht zugelassenen Einsatzwerkzeugen oder Zubehör), Eindringen von Fremdkörpern in das Gerät (wie z.B. Sand, Steine oder Staub, Transportschäden), Gewaltanwendung oder Fremdeinwirkungen (wie z. B. Schäden durch Herunterfallen) entstanden sind.
 - Schäden am Gerät oder an Teilen des Geräts, die auf einen gebrauchsgemäßen, üblichen oder sonstigen natürlichen Verschleiß zurückzuführen sind.
4. Die Garantiezeit beträgt 24 Monate und beginnt mit dem Kaufdatum des Gerätes. Garantieansprüche sind vor Ablauf der Garantiezeit innerhalb von zwei Wochen, nachdem Sie den Defekt erkannt haben, geltend zu machen. Die Geltendmachung von Garantieansprüchen nach Ablauf der Garantiezeit ist ausgeschlossen. Die Reparatur oder der Austausch des Gerätes führt weder zu einer Verlängerung der Garantiezeit noch wird eine neue Garantiezeit durch diese Leistung für das Gerät oder für etwaige eingebaute Ersatzteile in Gang gesetzt. Dies gilt auch bei Einsatz eines Vor-Ort-Services.
5. Für die Geltendmachung Ihres Garantieanspruches melden Sie bitte das defekte Gerät an unter: www.Einhell-Service.com. Halten Sie bitte den Kaufbeleg oder andere Nachweise Ihres Kaufs des Neugeräts bereit. Geräte, die ohne entsprechende Nachweise oder ohne Typenschild eingeschickt werden, sind von der Garantieleistung aufgrund mangelnder Zuordnungsmöglichkeit ausgeschlossen. Ist der Defekt des Gerätes von unserer Garantieleistung erfasst, erhalten Sie umgehend ein repariertes oder neues Gerät zurück.

Selbstverständlich beheben wir gegen Erstattung der Kosten auch gerne Defekte am Gerät, die vom Garantiumfang nicht oder nicht mehr erfasst sind. Dazu senden Sie das Gerät bitte an unsere Serviceadresse.

Für Verschleiß-, Verbrauchs- und Fehlteile verweisen wir auf die Einschränkungen dieser Garantie gemäß den Service-Informationen dieser Bedienungsanleitung.

Einhell Service · Eschenstraße 6 · 94405 Landau/Isar (Deutschland)



**Sehr geehrte Kundin,
sehr geehrter Kunde,
LIEBE MÖGLICHMACHER,**

wir haben das Ziel, alles dafür zu tun, damit Sie mit Einhell all Ihre Projekte möglich machen können. Aus diesem Grund ist Service bei uns gelebter Anspruch: mit über 20 Jahren Erfahrung und mehr als 120 kompetenten und persönlichen Ansprechpartnern hat es sich der Einhell Service auf die Fahnen geschrieben, Sie bei allen Fragen zu Ihrem Produkt zu unterstützen. Dazu gehört ein beratendes Technikerteam, bis zu 10 Jahre Ersatzteilverfügbarkeit, 24 Stunden Versandservice, eine leistungsfähige Reparatur-Organisation und ein flächendeckendes Service-Partnernetz.

Über unser Onlineportal www.Einhell-Service.com sind viele unserer verfügbaren Services jetzt noch schneller und einfacher für Sie erreichbar – rund um die Uhr, sieben Tage die Woche.



Einhell Service
Eschenstraße 6
94405 Landau an der Isar

Telefon: 09951 - 959 2000
Telefax: 09951 - 959 1700
E-Mail: Service-DE@Einhell.com

Wir freuen uns auf Ihren Besuch unter

Einhell-Service.com
>>>

Danger!

When using the equipment, a few safety precautions must be observed to avoid injuries and damage. Please read the complete operating instructions and safety regulations with due care. Keep this manual in a safe place, so that the information is available at all times. If you give the equipment to any other person, hand over these operating instructions and safety regulations as well. We cannot accept any liability for damage or accidents which arise due to a failure to follow these instructions and the safety instructions.

1. Safety regulations

The corresponding safety information can be found in the enclosed booklet.

Warning!

Read all the safety information, instructions, illustrations and technical data provided on or with this power tool. Failure to adhere to the following instructions may result in electric shock, fire and/or serious injury.

Keep all the safety information and instructions in a safe place for future use.

Explanation of the symbols used (see Fig. 20)

1. **Danger!** - Read the operating instructions to reduce the risk of injury.
2. **Caution! Wear ear-muffs.** The impact of noise can cause damage to hearing.
3. **Caution! Wear a breathing mask.** Dust which is injurious to health can be generated when working on wood and other materials. Never use the device to work on any materials containing asbestos!
4. **Caution! Wear safety goggles.** Sparks generated during working or splinters, chips and dust emitted by the device can cause loss of sight.

2. Layout and items supplied**2.1 Layout (Fig. 1)**

1. Machine base
2. Pillar
3. Fastening screws
4. Drill table
5. Clamping screw
6. Machine head
7. V-belt cover
8. Motor
9. Grip knobs
10. Scroll chuck
11. Spindle
12. Mounting holes
13. Folding chip guard
14. Depth stop
15. Locking screw for V-belt cover
16. Tightening screw
17. Clamping lever
18. ON switch
19. OFF switch
20. Stop screw for chip guard
21. Holder for chip guard
22. Securing screw for chip guard
23. Fastening rail for chip guard
24. Chuck size
25. Scale ring
26. V-belt
27. Drill chuck key
28. Socket head screw
29. 10 mm hex key
30. 4 mm hex key

2.2 Items supplied

Please check that the article is complete as specified in the scope of delivery. If parts are missing, please contact our service center or the sales outlet where you made your purchase at the latest within 5 working days after purchasing the product and upon presentation of a valid bill of purchase. Also, refer to the warranty table in the service information at the end of the operating instructions.

- Open the packaging and take out the equipment with care.
- Remove the packaging material and any packaging and/or transportation braces (if available).
- Check to see if all items are supplied.
- Inspect the equipment and accessories for transport damage.
- If possible, please keep the packaging until the end of the guarantee period.

Danger!

The equipment and packaging material are not toys. Do not let children play with plastic bags, foils or small parts. There is a danger of swallowing or suffocating!

- Pillar drill
- Chuck
- Folding chip guard
- Original operating instructions
- Safety instructions

3. Proper use

This pillar drill is designed for drilling metal, plastic, wood and similar materials. It is intended for use in the private sector only.

Food and harmful materials are not allowed to be processed with the machine. The drill chuck is designed for use only with drill bits and tools with a shaft diameter of 1.5 to 13 mm, and for cylindrical tool shanks. Tools with a tapered shank can also be used. The equipment is intended for use by adults only.

The equipment is to be used only for its prescribed purpose. Any other use is deemed to be a case of misuse. The user / operator and not the manufacturer will be liable for any damage or injuries of any kind caused as a result of this.

Please note that our equipment has not been designed for use in commercial, trade or industrial applications. Our warranty will be voided if the machine is used in commercial, trade or industrial businesses or for equivalent purposes.

4. Technical data

Rated input voltage	230-240V ~ 50 Hz
Power rating	S1 350 W · S6 40% 500 W
Motor speed	1480 min ⁻¹
Output speed	300 - 2410 min ⁻¹
Drill chuck mount	B 16
Scroll chuck	Ø 1.5 - 13 mm
Reach	115 mm
Dimensions of drill table	170 x 170 mm
Table angle adjustment	45° / 0° / 45°
Drilling depth	50 mm
Pillar diameter	46 mm

Height	620 mm
Base area	200 x 315 mm
Weight	approx. 15 kg

Operating mode S6 40%: Continuous operation with idling (cycle time 10 minutes). To ensure that the motor does not become excessively hot, it may only be operated for 40% of the cycle at the specified rating and must then be allowed to idle for 60% of the cycle.

Danger!**Sound and vibration**

Sound and vibration values were measured in accordance with EN 62841.

L _{PA} sound pressure level	70.8 dB(A)
K _{PA} uncertainty	3 dB
L _{WA} sound power level	83.8 dB(A)
K _{WA} uncertainty	3 dB

Wear ear-muffs.

The impact of noise can cause damage to hearing.

The stated vibration emission levels and stated noise emission values were measured in accordance with a set of standardized criteria and can be used to compare one power tool with another.

The stated vibration emission levels and stated noise emission values can also be used to make an initial assessment of exposure.

Warning:

The vibration and noise emission levels may vary from the level specified during actual use, depending on the way in which the power tool is used, especially the type of workpiece it is used for.

Keep the noise emissions and vibrations to a minimum.

- Only use appliances which are in perfect working order.
- Service and clean the appliance regularly.
- Adapt your working style to suit the appliance.
- Do not overload the appliance.
- Have the appliance serviced whenever necessary.
- Switch the appliance off when it is not in use.
- Wear protective gloves.

Caution!**Residual risks**

Even if you use this electric power tool in accordance with instructions, certain residual risks cannot be ruled out. The following hazards may arise in connection with the equipment's construction and layout:

1. Lung damage if no suitable protective dust mask is used.
2. Damage to hearing if no suitable ear protection is used.
3. Health damage caused by hand-arm vibrations if the equipment is used over a prolonged period or is not properly guided and maintained.

5. Before starting the equipment**5.1 Assembling the machine (Fig. 3-8)**

- Place the base plate (1) in the desired position.
- Fasten the pillar (2) with flange using the supplied screws (3). (Fig. 3)
- Slide the drill table (4) onto the pillar from above (Fig. 4). Secure the drill table at the desired height with the tightening screw (5).
- Finally mount the complete machine head (6) on the pillar.

Note: If possible, lift the machine head onto the pillar together with another person.

- Align the machine head so that it is vertical to the base plate and secure the pre-fitted screw a with the help of the supplied hex key (30) (Fig. 5).
- Screw the 3 supplied handles (9) in the handle mounts. (Fig. 6)
- Screw the clamping lever (17) in place as shown in Fig. 7.
- Before you fit the drill chuck (10) to the drill chuck mount (24), check that both parts are clean. Then insert the drill chuck into the drill chuck mount by pressing it in firmly and check that the chuck is secure (Fig. 8).

5.2 Setting up the machine

Before using the drill you must set it up in a stationary position on a firm surface. Use the mounting holes (12) in the base plate for this purpose. Make sure that the machine is freely accessible for operation, adjustment and maintenance.

Note: The fastening screws are allowed to be tightened only to a point where they do not distort or deform the base plate. Excessive tension can lead to fracture.

5.3. Folding chip guard (Fig. 9-12)

- Before fitting the chip guard (13) you must move the drill table (4) to its lowest position (see section 6.7 Setting the height of the drill table).
- Remove the fastening rail (23), the stop screw (20) and the stop washer b (Fig. 9).
- Push the fastening rail into the holder for the chip guard (21) (Fig. 10).

Note: While you push the fastening rail into the holder, the securing screw for the chip guard (22) must point to the front as shown in Fig. 12. Only then will you be able to fully close the chip guard when it is in the installed state.

- Now re-fit the stop screw with the stop washer b to the fastening rail (Fig. 11).
- The height of the chip guard is infinitely adjustable and can be fastened using the securing screw (22) (Fig. 12).
- The chip guard must be flipped to the side to enable bits to be changed.

5.4 Prior to using the machine for the first time

Ensure that the voltage of the mains supply complies with the specifications on the rating plate. Connect the machine only to a socket with a properly installed earthing contact. The drill is equipped with a no-volt trip that is designed to protect the operator from an undesired restart following a drop in voltage. Should this happen, the machine must be switched on again.

6. Operation**6.1 General information (Fig. 12)**

To switch on, press the green On switch "I" (18); the machine will then start up. To switch off, press the red "O" button (19); the machine will then shut down.

Take care not to overload the machine. If the sound of the motor drops in pitch during operation, it is being overloaded.

Do not overload the machine to the point where the motor comes to a standstill. Always stand in front of the machine during operation.

6.2 Inserting a tool in the drill chuck (Fig. 1)

Make sure that the power plug is removed from the socket-outlet before changing tools. Only cylindrical tools with the stipulated maximum shaft diameter are allowed to be clamped in the drill chuck (10). Use only tools that are sharp and free of defects. Do not use tools whose shaft is damaged or which are deformed or flawed in any other way. Use only accessories and attachments that are listed in the operating instructions or have been approved by the manufacturer. If the pillar drill becomes jammed, switch off the machine and return the drill to its starting position.

6.3 How to use the scroll chuck (Fig. 13)

The pillar drill is equipped with a scroll chuck. To insert a drill bit you must first swing the chip guard (13) to the side. Then insert the bit and tighten the chuck (10) with the supplied chuck key (27). **Hazard!** Do not leave the chuck key inserted. An inserted chuck key would be catapulted into the surroundings, with a high risk of injury.

6.4 Speed settings (Fig. 12/14-16)

First switch off the machine, then pull out the power plug.

The various spindle speeds can be set by changing the position of the V-belt.

Proceed as follows:

- First move the fastening rail for the chip guard (23) into the lowest position so that the V-belt cover can be fully opened. To do so, undo the securing screw of the chip guard (22) to enable the fastening rail for the chip guard to be pushed downwards (Fig. 12).
- Slacken the locking screw (15) so that you can open the V-belt cover (7) and then slacken the tightening screw (16) on the machine head (6) (Fig. 14).
- Turn the clamping lever (17) clockwise to remove tension from the V-belt (26) (Fig. 15a).
- Change the position of the V-belt to suit the required speed.
- Please refer to the table (Fig. 16) for the corresponding speeds.
- Re-tension the V-belt by turning the clamping lever counter-clockwise (Fig. 15b).
Note: The tension is properly set when you can depress the V-belt in the middle by approx. 1 cm.
- Then re-tighten the tightening screw on the machine head.
- Re-close the V-belt cover and tighten with the locking screw.

Note: The V-belt cover must always be shut tight because the machine is equipped with a safety switch that allows the machine to be switched on only when the V-belt cover is closed.

Hazard! Never let the pillar drill run when the V-belt cover is open. Always pull out the power plug before opening the cover. Never touch the V-belt when it is rotating.

6.5. Drill depth stop (Fig. 17)

The drilling spindle has a swiveling scale ring for setting the drilling depth. Adjust the settings only when the machine is at a standstill.

- Press the drilling spindle (11) downwards until the tip of the drill bit touches the workpiece.
- Slacken the clamping screw (14) and turn the scale ring (25) forwards until it stops.
- Turn the scale ring back to the required drilling depth and lock this setting with the clamping screw.

6.6. Setting the angle of the drill table (Fig. 18)

- Slacken the socket head screw (28) under the drill table with the help of the supplied hex key (29).
- Set the drill table (4) to the desired angle.
- Re-tighten the socket head screw in order to secure the drill table in this position.

6.7. Setting the height of the drill table (Fig. 19)

- Slacken the clamping screw (5).
- Manually move the drill table (4) into the required position.
- Re-tighten the clamping screw.

6.8 Clamping the workpiece

As a general rule, use a machine vice or another suitable clamping device to lock a workpiece into position. Never hold the workpiece in place with your hand! When drilling, the workpiece should be able to travel on the drill table (4) for self-centering purposes. Ensure that the workpiece cannot rotate. This is best achieved by placing the workpiece/machine vice on a sturdy block.

Hazard! Sheet-metal parts must be clamped in place to prevent them from being yanked up. Properly set the height and angle of the drill table for each workpiece. There must be enough distance between the upper edge of the workpiece and tip of the drill bit.

6.9 Working speeds

Ensure that you drill at the proper speed. Drill speed is dependent on the diameter of the drill bit and its material.

The table below acts as a guide for selecting the proper speed for drill bits made of various materials.

The rotational speeds shown are merely suggested values.

Ø Drill bit	Cast iron	Steel	Iron	Aluminium	Bronze
3	2550	1600	2230	9500	8000
4	1900	1200	1680	7200	6000
5	1530	955	1340	5700	4800
6	1270	800	1100	4800	4000
7	1090	680	960	4100	3400
8	960	600	840	3600	3000
9	850	530	740	3200	2650
10	70,85	480	670	2860	2400
11	700	435	610	2600	2170
12	640	400	560	2400	2000
13	590	370	515	2200	1840
14	545	340	480	2000	1700
16	480	300	420	1800	1500
18	425	265	370	1600	1300
20	380	240	335	1400	1200
22	350	220	305	1300	1100
25	305	190	270	1150	950

6.10 Countersinking and center-drilling

With this bench drill you can also perform countersinking and center-drilling jobs. Please note: Countersinking should be performed at the lowest speed, while a high speed is required for center-drilling.

6.11 Woodworking

Wood dust can be a health hazard! Be sure to use a suitable dust extractor when working with wood. It is imperative to wear a suitable dust mask when performing any work that generates dust.

6.12 Replacing the V-belt (Fig. 12/14-16)

The V-belt of the pillar drill can be replaced if it becomes worn. Proceed as described in section 6.4 Speed settings.

In this case replace the V-belt (26) instead of re-positioning it.

7. Replacing the power cable

Danger!

If the power cable for this equipment is damaged, it must be replaced by the manufacturer or its after-sales service or similarly trained personnel to avoid danger.

8. Cleaning, maintenance and ordering of spare parts

Danger!

Always pull out the mains power plug before starting any cleaning work.

8.1 Cleaning

- The pillar drill is maintenance-free to a large extent. Keep the equipment clean. Pull out the power plug before doing any cleaning and maintenance work on the equipment. Do not use any harsh, abrasive solvents for cleaning purposes. Make sure that no liquid gets into the equipment. Re-grease all bare parts when the work is finished. Particularly the drill pillar, blank parts of the column, and the drill table should be re-greased at regular intervals. Use a standard, acid-free lubricating grease for this purpose.

Note: Do not dispose of oil-soaked rags, grease-soaked rags, oil residues and grease residues in your household rubbish. Dispose of such materials in an environment-friendly way. Check and clean the ventilation holes regularly. Store the equipment in a dry room. If the equipment becomes damaged, do not try to repair it yourself. Leave such repairs to a qualified electrician.

- We recommend that you clean the device immediately each time you have finished using it.
- Clean the equipment regularly with a moist cloth and some soft soap. Do not use cleaning agents or solvents; these could attack the plastic parts of the equipment. Ensure that no water can seep into the device. The ingress of water into an electric tool increases the risk of an electric shock.

8.2 Maintenance

There are no parts inside the equipment which require additional maintenance.

8.3 Ordering spare parts and accessories

Please provide the following information when ordering spare parts:

- Type of unit
- Article number of the unit
- ID number of the unit
- Spare part number of the required spare part

For our latest prices and information please go to www.Einhell-Service.com



Tip! For good results we recommend high-quality accessories from **kwb !**
www.kwb.eu
welcome@kwb.eu

9. Disposal and recycling

The equipment is supplied in packaging to prevent it from being damaged in transit. The raw materials in this packaging can be reused or recycled. The equipment and its accessories are made of various types of material, such as metal and plastic. Never place defective equipment in your household refuse. The equipment should be taken to a suitable collection center for proper disposal. If you do not know the whereabouts of such a collection point, you should ask in your local council offices.

10. Storage

Store the equipment and accessories in a dark and dry place at above freezing temperature. The ideal storage temperature is between 5 and 30 °C. Store the electric tool in its original packaging.



For EU countries only

Never place any electric power tools in your household refuse.

To comply with European Directive 2012/19/EC concerning old electric and electronic equipment and its implementation in national laws, old electric power tools have to be separated from other waste and disposed of in an environment-friendly fashion, e.g. by taking to a recycling depot.

Recycling alternative to the return request:

As an alternative to returning the equipment to the manufacturer, the owner of the electrical equipment must make sure that the equipment is properly disposed of if he no longer wants to keep the equipment. The old equipment can be returned to a suitable collection point that will dispose of the equipment in accordance with the national recycling and waste disposal regulations. This does not apply to any accessories or aids without electrical components supplied with the old equipment.

The reprinting or reproduction by any other means, in whole or in part, of documentation and papers accompanying products is permitted only with the express consent of the Einhell Germany AG.

Subject to technical changes

Service information

We have competent service partners in all countries named on the guarantee certificate whose contact details can also be found on the guarantee certificate. These partners will help you with all service requests such as repairs, spare and wearing part orders or the purchase of consumables.

Please note that the following parts of this product are subject to normal or natural wear and that the following parts are therefore also required for use as consumables.

Category	Example
Wear parts*	V-belt
Consumables*	
Missing parts	

* Not necessarily included in the scope of delivery!

In the event of defects or faults, please register the problem on the internet at www.Einhell-Service.com. Please ensure that you provide a precise description of the problem and answer the following questions in all cases:

- Did the equipment work at all or was it defective from the beginning?
- Did you notice anything (symptom or defect) prior to the failure?
- What malfunction does the equipment have in your opinion (main symptom)?
Describe this malfunction.

Warranty certificate

Dear Customer,

All of our products undergo strict quality checks to ensure that they reach you in perfect condition. In the unlikely event that your device develops a fault, please contact our service department at the address shown on this guarantee card. You can also contact us by telephone using the service number shown.

Please note the following terms under which guarantee claims can be made:

1. These guarantee terms apply to consumers only, i.e. natural persons intending to use this product neither for their commercial activities nor for any other self-employed activities. These warranty terms regulate additional warranty services, which the manufacturer mentioned below promises to buyers of its new products in addition to their statutory rights of guarantee. Your statutory guarantee claims are not affected by this guarantee. Our guarantee is free of charge to you.
2. The warranty services cover only defects due to material or manufacturing faults on a product which you have bought from the manufacturer mentioned below and are limited to either the rectification of said defects on the product or the replacement of the product, whichever we prefer.
Please note that our devices are not designed for use in commercial, trade or professional applications. A guarantee contract will not be created if the device has been used by commercial, trade or industrial business or has been exposed to similar stresses during the guarantee period.
3. The following are not covered by our guarantee:
 - Damage to the device caused by a failure to follow the assembly instructions or due to incorrect installation, a failure to follow the operating instructions (for example connecting it to an incorrect mains voltage or current type) or a failure to follow the maintenance and safety instructions or by exposing the device to abnormal environmental conditions or by lack of care and maintenance.
 - Damage to the device caused by abuse or incorrect use (for example overloading the device or the use of unapproved tools or accessories), ingress of foreign bodies into the device (such as sand, stones or dust, transport damage), the use of force or damage caused by external forces (for example by dropping it).
 - Damage to the device or parts of the device caused by normal or natural wear or tear or by normal use of the device.
4. The guarantee is valid for a period of 24 months starting from the purchase date of the device. Guarantee claims should be submitted before the end of the guarantee period within two weeks of the defect being noticed. No guarantee claims will be accepted after the end of the guarantee period. The original guarantee period remains applicable to the device even if repairs are carried out or parts are replaced. In such cases, the work performed or parts fitted will not result in an extension of the guarantee period, and no new guarantee will become active for the work performed or parts fitted. This also applies if an on-site service is used.
5. To make a claim under the guarantee, please register the defective device at:
www.Einhell-Service.com. Please keep your bill of purchase or other proof of purchase for the new device. Devices that are returned without proof of purchase or without a rating plate shall not be covered by the guarantee, because appropriate identification will not be possible. If the defect is covered by our guarantee, then the item in question will either be repaired immediately and returned to you or we will send you a new replacement.

Of course, we are also happy offer a chargeable repair service for any defects which are not covered by the scope of this guarantee or for units which are no longer covered. To take advantage of this service, please send the device to our service address.

Also refer to the restrictions of this warranty concerning wear parts, consumables and missing parts as set out in the service information in these operating instructions.

Danger !

Lors de l'utilisation d'appareils, il faut respecter certaines mesures de sécurité afin d'éviter des blessures et dommages. Veuillez donc lire attentivement ce mode d'emploi/ces consignes de sécurité. Veuillez à le conserver en bon état pour pouvoir accéder aux informations à tout moment. Si l'appareil doit être remis à d'autres personnes, veuillez à leur remettre aussi ce mode d'emploi/ces consignes de sécurité. Nous déclinons toute responsabilité pour les accidents et dommages dus au non-respect de ce mode d'emploi et des consignes de sécurité.

1. Consignes de sécurité

Vous trouverez les consignes de sécurité correspondantes dans le cahier en annexe.

Avertissement !

Veillez lire toutes les consignes de sécurité, instructions, illustrations et caractéristiques techniques de cet outil électrique. Toute omission lors du respect des instructions ci-après peut entraîner des décharges électriques, un incendie et/ou de graves blessures.

Conservez toutes les consignes de sécurité et toutes les instructions pour l'avenir.

Explication des symboles utilisés (voir figure 20)

1. **Danger!** - Lisez ce mode d'emploi pour diminuer le risque de blessures.
2. **Prudence! Portez une protection de l'ouïe.** L'exposition au bruit peut entraîner une perte de l'ouïe.
3. **Prudence! Portez un masque anti-poussière.** Lors de travaux sur du bois et autres matériaux, de la poussière nuisible à la santé peut être dégagée. Ne travaillez pas sur du matériau contenant de l'amiante !
4. **Prudence! Portez des lunettes de protection.** Les étincelles générées pendant travail ou les éclats, copeaux et la poussière sortant de l'appareil peuvent entraîner une perte de la vue.

2. Description de l'appareil et volume de livraison**2.1 Description de l'appareil (figure 1)**

1. Pied de la machine
2. Colonne
3. Vis de fixation
4. Table de perçage
5. Vis de serrage
6. Tête de la machine
7. Recouvrement de courroie trapézoïdale
8. Moteur
9. Poignées
10. Mandrin à couronne dentée
11. Broche
12. Trous de fixation
13. Dispositif rabattable de protection anti-copeaux
14. Butée de profondeur
15. Vis de fermeture pour recouvrement de courroie trapézoïdale
16. Vis de serrage
17. Levier de serrage
18. Bouton marche
19. Bouton arrêt
20. Vis de butée pour dispositif de protection anti-copeaux
21. Fixation pour dispositif de protection anti-copeaux
22. Vis de fixation pour dispositif de protection anti-copeaux
23. Barre de fixation pour dispositif de protection anti-copeaux
24. Emmanchement des mandrins porte-foret
25. Anneau gradué
26. Courroie trapézoïdale
27. Clé de mandrin
28. Vis à six pans creux
29. Clé à six pans 10 mm
30. Clé à six pans 4 mm

2.2 Volume de livraison

Veillez contrôler si l'article est complet à l'aide de la description du volume de livraison. S'il manque des pièces, adressez-vous dans un délai de 5 jours maximum après votre achat à notre service après-vente ou au magasin où vous avez acheté l'appareil muni d'une preuve d'achat valable. Veuillez consulter pour cela le tableau des garanties dans les informations service après-vente à la fin du mode d'emploi.

- Ouvrez l'emballage et prenez l'appareil en le sortant avec précaution de l'emballage.
- Retirez le matériel d'emballage tout comme

les sécurités d'emballage et de transport (s'il y en a).

- Vérifiez si la livraison est bien complète.
- Contrôlez si l'appareil et ses accessoires ne sont pas endommagés par le transport.
- Conservez l'emballage autant que possible jusqu'à la fin de la période de garantie.

Danger !

L'appareil et le matériel d'emballage ne sont pas des jouets ! Il est interdit de laisser des enfants jouer avec des sacs et des films en plastique et avec des pièces de petite taille. Ils risquent de les avaler et de s'étouffer !

- Perceuse à colonne
- Mandrin
- Dispositif rabattable de protection anti-copeaux
- Mode d'emploi d'origine
- Consignes de sécurité

3. Utilisation conforme à l'affectation

Cette perceuse à colonne est destinée à percer le métal, les matières plastiques, le bois et autres matériaux semblables et doit uniquement être utilisée dans le secteur des ménages privés.

Les produits alimentaires et matériaux nocifs pour la santé ne doivent pas être traités avec cette machine. Le mandrin convient exclusivement à l'emploi de forets et d'outils d'un diamètre de tige de 1,5 à 13 mm et de tiges d'outils cylindriques. Vous pouvez également utiliser des outils à tige conique. L'appareil est conçu pour être utilisé par des adultes.

La machine doit exclusivement être employée conformément à son affectation. Chaque utilisation allant au-delà de cette affectation est considérée comme non conforme. Pour les dommages en résultant ou les blessures de tout genre, le producteur décline toute responsabilité et l'opérateur/l'exploitant est responsable.

Veillez au fait que nos appareils, conformément à leur affectation, n'ont pas été construits, pour être utilisés dans un environnement professionnel, industriel ou artisanal. Nous déclinons toute responsabilité si l'appareil est utilisé professionnellement, artisanalement ou dans des sociétés industrielles, tout comme pour toute activité

équivalente.

4. Données techniques

Tension d'entrée nominale 230-240 V ~ 50 Hz
 Puissance nominale ...S1 350 W • S6 40% 500 W
 Vitesse de rotation du moteur 1480 tr/min
 Vitesse de sortie 300 - 2410 tr/min
 Emmanchement des mandrins porte-foret ... B 16
 Mandrin à couronne dentée Ø 1,5 - 13 mm
 Portée 115 mm
 Dimension table de perçage 170 x 170 mm
 Réglage d'angle Table 45° / 0° / 45°
 Profondeur de perçage 50 mm
 Diamètre de la colonne 46 mm
 Hauteur 620 mm
 Surface au sol 200 x 315 mm
 Poids env. 15 kg

Mode de fonctionnement S6 40 % : marche continue avec service discontinu (temps de marche 10 mn). Afin de ne pas faire chauffer le moteur de façon inadmissible, il faut le faire fonctionner pendant 40 % du temps de marche à la puissance nominale indiquée et ensuite 60 % du temps de marche sans charge.

Danger !

Bruit et vibration

Les valeurs de bruit et de vibration ont été déterminées conformément à la norme EN 62841.

Niveau de pression acoustique L_{pA} 70,8 dB(A)
 Imprécision K_{pA} 3 dB
 Niveau de puissance acoustique L_{WA} .. 83,8 dB(A)
 Imprécision K_{WA} 3 dB

Portez une protection acoustique.

L'exposition au bruit peut entraîner la perte de l'ouïe.

Les valeurs totales des vibrations indiquées et les valeurs d'émissions sonores indiquées ont été mesurées selon une méthode d'essai normée et peuvent être utilisées pour comparer différents outils électriques entre eux.

Les valeurs totales des vibrations indiquées et les valeurs d'émissions sonores indiquées peuvent

également être utilisées pour une estimation provisoire de la sollicitation.

Avertissement :

Les émissions de vibrations et les émissions sonores peuvent diverger des valeurs indiquées pendant l'utilisation effective de l'outil électrique, en fonction du mode d'utilisation de l'outil électrique, en particulier du type de traitement de la pièce à usiner.

Limitez le niveau sonore et les vibrations à un minimum !

- Utilisez exclusivement des appareils en excellent état.
- Entretenez et nettoyez l'appareil régulièrement.
- Adaptez votre façon de travailler à l'appareil.
- Ne surchargez pas l'appareil.
- Faites contrôler l'appareil le cas échéant.
- Mettez l'appareil hors circuit lorsque vous ne l'utilisez pas.
- Portez des gants.

Prudence !

Risques résiduels

Même en utilisant cet outil électrique conformément aux prescriptions, il reste toujours des risques résiduels. Les dangers suivants peuvent apparaître en rapport avec la construction et le modèle de cet outil électrique :

1. Lésions des poumons si aucun masque anti-poussière adéquat n'est porté.
2. Déficience auditive si aucun casque anti-bruit approprié n'est porté.
3. Atteintes à la santé issues des vibrations main-bras, si l'appareil est utilisé pendant une longue période ou s'il n'a pas été employé ou entretenu dans les règles de l'art.

5. Avant la mise en service

5.1 Montage de la machine (fig. 3-8)

- Préparez la plaque de base (1).
- Fixez la colonne (2) avec la bride à l'aide des vis jointes (3). (fig. 3)
- Poussez la table de perçage (4) du haut sur la colonne (fig. 4). La table de perçage est fixée à la hauteur respectivement souhaitée avec la vis de serrage (5).
- Pour finir, placez la tête de la machine complète (6) sur la colonne.

Remarque : Si possible, levez la tête de la

machine à deux sur la colonne.

- Orientez la tête de la machine verticalement avec la plaque de base et bloquez la vis prémontée a à l'aide de la clé à six pans (30) fournie (fig. 5).
- Vissez les trois poignées (9) jointes à la livraison dans le support de poignée. (fig. 6)
- Vissez le levier de serrage (17) comme illustré sur la figure 7.
- Avant le montage du mandrin (10) avec l'emmanchement des mandrins porte-foret (24), vérifiez la propreté des deux éléments. Ensuite, enfichez le mandrin avec une forte pression dans l'emmanchement des mandrins porte-foret et contrôlez sa bonne fixation (fig. 8).

5.2 Positionnement de la machine

Avant la mise en service, la perceuse doit être montée de façon fixe sur un support solide. Utilisez pour ce faire les trous de fixation (12) dans la plaque de base. Veillez à ce que la machine soit librement accessible pour le fonctionnement et pour les travaux de réglage et de maintenance.

Remarque : Les vis de fixation doivent être serrées de sorte que la plaque de base ne soit pas gauchie ou déformée. En cas de sollicitation excessive, il y a risque de rupture.

5.3 Dispositif rabattable de protection anti-copeaux (fig. 9-12)

- Avant le montage du dispositif de protection anti-copeaux (13), la table de perçage (4) doit être amenée dans la position la plus basse (voir point 6.7 Réglage de la hauteur de la table de perçage).
- Démontez la vis de butée (20) et la rondelle de butée b de la barre de fixation (23) (fig. 9).
- Poussez la barre de fixation dans la fixation pour dispositif de protection anti-copeaux (21) (fig. 10).

Remarque : Lors de l'insertion de la barre de fixation dans la fixation, la vis de fixation pour dispositif de protection anti-copeaux (22) doit pointer vers l'avant comme illustré sur la figure 12. Ce n'est qu'alors que le dispositif de protection anti-copeaux se laisse complètement fermer à l'état monté.

- Remontez à présent la vis de butée avec la rondelle de butée b sur la barre de fixation (fig. 11).
- La hauteur du dispositif de protection anti-copeaux est réglable en continu et se fixe via la vis de fixation (22) (fig. 12).
- Pour le changement de foret, le dispositif de

protection anti-copeaux doit être rabattu sur le côté.

5.4 Consignes avant la mise en service

Veillez à ce que la tension du branchement réseau corresponde à la plaque signalétique. Ne raccordez la machine qu'à une prise de courant avec contact de protection installé correctement. La perceuse est équipée d'un déclencheur à tension nulle, qui protège l'opérateur contre un redémarrage involontaire après une chute de tension. Dans ce cas, la machine doit à nouveau être allumée.

6. Fonctionnement

6.1 Généralités (fig. 12)

Pour la mise en circuit, actionnez le bouton marche vert « I » (18), la machine démarre. Pour la mise hors circuit, appuyez sur la touche rouge « O » (19), l'appareil s'éteint.

Veillez à ne pas surcharger l'appareil. Si le bruit du moteur diminue pendant le service, ceci indique que le moteur est trop sollicité. Ne sollicitez pas le moteur au point qu'il vienne à s'arrêter. Tenez-vous toujours devant la machine lors du fonctionnement.

6.2 Insertion de l'outil dans le mandrin (fig. 1)

Veillez impérativement à ce que la fiche de contact soit débranchée lors du changement d'outil. Seuls des outils cylindriques avec le diamètre de tige maximum indiqué peuvent être serrés dans le mandrin (10). Utilisez uniquement des outils acérés et irréprochables. N'utilisez pas d'outils dont la tige est endommagée ou qui sont déformés et endommagés d'une autre manière. Utilisez uniquement des accessoires et appareils auxiliaires, qui sont indiqués dans le mode d'emploi ou autorisés par le fabricant. Si la perceuse à colonne se bloque, éteignez la machine et revenez avec le foret dans la position de départ.

6.3 Manipulation du mandrin à couronne dentée (fig. 13)

La perceuse à colonne est équipée d'un mandrin à couronne dentée. Pour insérer un foret, il faut d'abord rabattre le dispositif de protection anti-copeaux (13) sur le côté. Insérez ensuite le foret et serrez le mandrin (10) avec la clé de mandrin (27) fournie. Danger ! Ne laissez pas la clé de mandrin enfichée. Risque de blessure par éjection de la clé de mandrin.

6.4 Réglages de la vitesse de rotation (fig. 12/14-16)

Éteignez tout d'abord la machine et débranchez la fiche de contact.

Les différentes vitesses de rotation de la broche peuvent être réglées en changeant la courroie trapézoïdale de place.

Veillez procéder comme suit :

- Amenez d'abord la barre de fixation pour dispositif de protection anti-copeaux (23) dans la position la plus basse pour pouvoir ouvrir complètement le recouvrement de courroie trapézoïdale. Desserrez pour ce faire la vis de fixation du dispositif de protection anti-copeaux (22) pour pouvoir pousser la barre de fixation pour dispositif de protection anti-copeaux vers le bas (fig. 12).
 - Desserrez la vis de fermeture (15) pour pouvoir ouvrir le recouvrement de courroie trapézoïdale (7) et desserrez ensuite la vis de serrage (16) sur la tête de la machine (6) (fig. 14).
 - Tournez le levier de serrage (17) dans le sens des aiguilles d'une montre, ce qui détend la courroie trapézoïdale (26) (fig. 15a).
 - Changez la courroie trapézoïdale de place en fonction de la vitesse de rotation souhaitée.
 - Vous trouverez les vitesses de rotation correspondantes dans le tableau (fig. 16).
 - Resserrez la courroie trapézoïdale en tournant le levier de serrage dans le sens contraire de celui des aiguilles d'une montre (fig. 15b).
- Remarque :** La tension est bien réglée lorsque la courroie trapézoïdale peut être enfoncée au milieu d'env. 1 cm.
- Resserrez ensuite la vis de serrage sur la tête de la machine.
 - Fermez le recouvrement de courroie trapézoïdale et revissez le recouvrement avec la vis de fermeture.

Remarque : Le recouvrement de courroie trapézoïdale doit toujours être solidement fermé car la machine est équipée d'un interrupteur de sécurité et ne peut être allumée que lorsque le recouvrement de courroie trapézoïdale est fermé.

Danger ! Ne faites jamais marcher la perceuse lorsque le recouvrement de courroie trapézoïdale est ouvert. Débranchez toujours la fiche de contact avant d'ouvrir le couvercle. Ne saisissez jamais la courroie trapézoïdale lorsqu'elle tourne.

6.5 Butée de profondeur de perçage (fig. 17)

La broche de perçage est dotée d'un anneau gradué pour le réglage de la profondeur de perçage. Procédez aux travaux de réglage uniquement lorsque la machine est à l'arrêt.

- Enfoncez la broche de perçage (11) vers le bas jusqu'à ce que la pointe du foret se trouve sur la pièce à usiner.
- Desserrez la vis de serrage (14) et tournez l'anneau gradué (25) vers l'avant jusqu'à la butée.
- Tournez l'anneau gradué dans le sens contraire pour obtenir la profondeur de perçage souhaitée et fixez-le à l'aide de la vis de serrage.

6.6 Réglage de l'inclinaison de la table de perçage (fig. 18)

- Desserrez la vis à six pans creux (28) sous la table de perçage à l'aide de la clé à six pans (29) fournie.
- Réglez la table de sciage (4) sur l'angle souhaité.
- Resserrez la vis à six pans creux pour fixer la table de perçage dans cette position.

6.7 Réglage de la hauteur de la table de perçage (fig. 19)

- Desserrez la vis de serrage (5).
- Amenez manuellement la table de perçage (4) dans la position souhaitée.
- Resserrez la vis de serrage.

6.8 Serrage de la pièce à usiner

Serrez les pièces à usiner systématiquement en utilisant un étau de machine ou un moyen de serrage approprié. Ne tenez jamais les pièces à usiner à la main ! Lors du perçage, la pièce à usiner devrait être mobile sur la table de perçage (4) afin que le centrage automatique puisse être effectué. Bloquez impérativement la pièce à usiner contre toute rotation. Ce blocage sera plus efficace en plaçant la pièce à usiner ou l'étau de la machine contre une butée fixe.

Danger ! Les tôles de serrage doivent être fixées afin d'éviter qu'elles ne soient arrachées vers le haut. Réglez bien la hauteur et l'inclinaison de la table de perçage selon la pièce à usiner. Il doit y avoir un écart suffisant entre l'arête supérieure de la pièce à usiner et la pointe du foret.

6.9 Vitesses de travail

Veillez lors du perçage à la bonne vitesse de rotation. Elle dépend du diamètre du foret et du matériau.

La liste ci-dessous vous aide à choisir la vitesse de rotation pour les différents matériaux.

Les vitesses de rotation indiquées ne sont que des valeurs indicatives.

Ø Foret	Fonte grise	Acier	Fer	Aluminium	Bronze
3	2550	1600	2230	9500	8000
4	1900	1200	1680	7200	6000
5	1530	955	1340	5700	4800
6	1270	800	1100	4800	4000
7	1090	680	960	4100	3400
8	960	600	840	3600	3000
9	850	530	740	3200	2650
10	70,85	480	670	2860	2400
11	700	435	610	2600	2170
12	640	400	560	2400	2000
13	590	370	515	2200	1840
14	545	340	480	2000	1700
16	480	300	420	1800	1500
18	425	265	370	1600	1300
20	380	240	335	1400	1200
22	350	220	305	1300	1100
25	305	190	270	1150	950

6.10 Abaissement et perçage de centrage

Cette perceuse de table vous permet également l'abaissement et le perçage de centrage. Veuillez noter ce faisant que l'abaissement doit être effectué avec la vitesse la plus basse alors que le perçage de centrage nécessite une vitesse élevée.

6.11 Traitement du bois

Veillez noter que lors du traitement du bois, une aspiration de poussière adaptée doit être utilisée étant donné que la poussière de bois peut être nocive pour la santé. Portez impérativement un masque anti-poussière adapté lors de travaux générateurs de poussière.

6.12 Remplacement de la courroie trapézoïdale (fig. 12/14-16)

La courroie trapézoïdale de la perceuse à colonne peut être remplacée lorsqu'elle est usée. Procédez pour ce faire comme décrit au point 6.4 Réglages de la vitesse de rotation.

Remplacez la courroie trapézoïdale (26) au lieu de la changer de place.

7. Remplacement de le câble d'alimentation réseau

Danger !

Si le câble d'alimentation réseau de cet appareil est endommagé, il faut la faire remplacer par le producteur ou son service après-vente ou par une personne de qualification semblable afin d'éviter tout risque.

8. Nettoyage, maintenance et commande de pièces de rechange

Danger !

Retirez la fiche de contact avant tous travaux de nettoyage.

8.1 Nettoyage

- La perceuse de table ne nécessite pratiquement aucun entretien. Maintenez l'appareil propre. Retirez la prise du réseau avant tout travail de nettoyage et de maintenance. N'utilisez pas de solvants agressifs pour le nettoyage. Veillez à ce qu'aucun liquide ne pénètre dans l'appareil. Graissez à nouveau les pièces nues après la fin des travaux. La colonne de perçage, les pièces nues du support et la table de perçage doivent être graissés régulièrement. Pour le graissage, utilisez une graisse sans acide du commerce.
Remarque : Ne jetez pas les chiffons de nettoyage contenant de l'huile et de la graisse ainsi que les résidus de graisse et d'huile dans les ordures ménagères. Éliminez-les dans le respect de l'environnement. Contrôlez et nettoyez régulièrement les ouvertures d'air. Entrez l'appareil dans un endroit sec. Si l'appareil devait être endommagé, n'essayez pas de le réparer par vous-même. Confiez la réparation à un spécialiste en électricité.
- Nous recommandons de nettoyer l'appareil directement après chaque utilisation.
- Nettoyez l'appareil régulièrement à l'aide d'un chiffon humide et un peu de savon. N'utilisez aucun produit de nettoyage ni détergeant; ils pourraient endommager les pièces en matières plastiques de l'appareil. Veillez à ce qu'aucune eau n'entre à l'intérieur de l'appareil. La pénétration de l'eau dans un appareil électrique augmente le risque de décharge électrique.

8.2 Maintenance

Aucune pièce à l'intérieur de l'appareil n'a besoin de maintenance.

8.3 Commande de pièces de rechange et d'accessoires :

Veillez indiquer ce qui suit pour toute commande de pièces de rechange ;

- Type de l'appareil
- Référence de l'appareil
- Numéro d'identification de l'appareil
- Numéro de la pièce de rechange requise

Vous trouverez les prix et informations actuelles à l'adresse www.Einhell-Service.com



Astuce ! Pour un bon résultat, nous recommandons les accessoires haut de gamme de **kwb !** www.kwb.eu
welcome@kwb.eu

9. Mise au rebut et recyclage

L'appareil se trouve dans un emballage permettant d'éviter les dommages dus au transport. Cet emballage est une matière première et peut donc être réutilisé ultérieurement ou être réintroduit dans le circuit des matières premières. L'appareil et ses accessoires sont en matériaux divers, comme par ex. des métaux et matières plastiques. Les appareils défectueux ne doivent pas être jetés dans les poubelles domestiques. Pour une mise au rebut conforme à la réglementation, l'appareil doit être déposé dans un centre de collecte approprié. Si vous ne connaissez pas de centre de collecte, veuillez vous renseigner auprès de l'administration de votre commune.

10. Stockage

Entrez l'appareil et ses accessoires dans un endroit sombre, sec et à l'abri du gel tout comme inaccessible aux enfants. La température de stockage optimale est comprise entre 5 et 30 °C. Conservez l'outil électrique dans l'emballage d'origine.



Uniquement pour les pays de l'Union Européenne

Ne jetez pas les outils électriques dans les ordures ménagères!

Selon la norme européenne 2012/19/CE relative aux appareils électriques et systèmes électroniques usés et selon son application dans le droit national, les outils électriques usés doivent être récoltés à part et apportés à un recyclage respectueux de l'environnement.

Possibilité de recyclage en alternative à la demande de renvoi :

Le propriétaire de l'appareil électrique est obligé, en guise d'alternative à un envoi en retour, à contribuer à un recyclage effectué dans les règles de l'art en cas de cessation de la propriété. L'ancien appareil peut être remis à un point de collecte dans ce but. Cet organisme devra l'éliminer dans le sens de la Loi sur le cycle des matières et les déchets. Ne sont pas concernés les accessoires et ressources fournies sans composants électroniques.

Toute réimpression ou autre reproduction de la documentation et des papiers joints aux produits, même sous forme d'extraits, est uniquement permise une fois l'accord explicite de l'Einhell Germany AG obtenu.

Sous réserve de modifications techniques

Informations service après-vente

Nous disposons dans tous les pays mentionnés dans le bon de garantie de partenaires de service après-vente compétents dont vous trouverez les coordonnées dans le bon de garantie. Ceux-ci se tiennent à votre disposition pour tout ce qui concerne le service après-vente comme les réparations, l'approvisionnement en pièces de rechange et d'usure ou l'achat de pièces de consommation.

Il faut tenir compte du fait que pour ce produit les pièces suivantes sont soumises à une usure liée à l'utilisation ou à une usure naturelle ou que les pièces suivantes sont nécessaires en tant que consommables.

Catégorie	Exemple
Pièces d'usure*	courroie trapézoïdale
Matériel de consommation/ pièces de consommation*	
Pièces manquantes	

*Pas obligatoirement compris dans la livraison !

En cas de vices ou de défauts, nous vous prions d'enregistrer le cas du défaut sur internet à l'adresse www.Einhell-Service.com. Veuillez donner une description précise du défaut et répondre dans tous les cas aux questions suivantes :

- est-ce que l'appareil a fonctionné une fois ou était-il défectueux dès le départ ?
- avez-vous remarqué quelque chose avant la panne (symptôme avant la panne) ?
- quel est le défaut de fonctionnement de l'appareil à votre avis (symptôme principal) ?
Décrivez ce défaut de fonctionnement.

Bon de garantie

Chère cliente, cher client,
nos produits sont soumis à un contrôle de qualité très strict. Si toutefois, il arrivait que cet appareil ne fonctionne pas parfaitement, nous en sommes désolés et nous vous prions de vous adresser à notre service après-vente à l'adresse indiquée sur le bon de garantie. Nous nous tenons également volontiers à votre disposition par téléphone au numéro de service après-vente indiqué. La garantie est valable dans les conditions suivantes :

1. Ces conditions de garantie s'adressent uniquement à des consommateurs, c'est à dire à des personnes physiques qui ne souhaitent ni utiliser ce produit dans le cadre de leur activité industrielle ou artisanale, ni dans le cadre de toute autre activité indépendante. Les conditions de garantie réglementent les prestations de garantie supplémentaires que le fabricant mentionné ci-dessous promet aux acheteurs de ses appareils en supplément de la prestation de garantie légale. Vos droits légaux en matière de garantie restent inchangés. Notre prestation de garanti est gratuite pour vous.
2. La prestation de garantie s'étend exclusivement aux défauts résultant d'une erreur de fabrication ou de matériau d'un appareil neuf du fabricant mentionné ci-dessous et acheté par vos soins. La prestation de garantie se limite selon notre décision soit à la résolution de tels défauts sur l'appareil, soit à l'échange de l'appareil.
Veillez au fait que nos appareils, conformément au règlement, n'ont pas été conçus pour être utilisés dans un environnement professionnel, industriel ou artisanal. Il n'y a donc pas de contrat de garantie quand l'appareil a été utilisé professionnellement, artisanalement ou par des sociétés industrielles ou exposé à une sollicitation semblable pendant la durée de la garantie.
3. Sont exclus de notre garantie :
 - les dommages liés au non-respect des instructions de montage ou en raison d'une installation incorrecte, au non-respect du mode d'emploi (en raison par ex. du branchement de l'appareil sur la tension de réseau ou le type de courant incorrect), au non-respect des dispositions de maintenance et de sécurité ou résultant d'une exposition de l'appareil à des conditions environnementales anormales ou d'un manque d'entretien et de maintenance.
 - les dommages résultant d'une utilisation abusive ou non conforme (comme par ex. une surcharge de l'appareil ou une utilisation d'outils ou d'accessoires non autorisés), de la pénétration d'objets étrangers dans l'appareil (comme par ex. du sable, des pierres ou de la poussière), de l'utilisation de la force ou de la violence (comme par ex. les dommages liés aux chutes).
 - les dommages sur l'appareil ou des parties de l'appareil résultant de l'usure normale liée à l'utilisation de l'appareil ou de toute autre usure naturelle.
4. La durée de garantie est de 24 mois et débute à la date d'achat de l'appareil. Les droits à la garantie doivent être revendiqués avant l'expiration de la durée de garantie dans un délai de deux semaines après avoir constaté le défaut. La revendication de droits à la garantie après expiration de la durée de garantie est exclue. La réparation ou l'échange de l'appareil n'entraîne ni une extension de la durée de garantie ni le début d'une nouvelle durée de garantie pour cet appareil ou toute autre pièce de rechange installée sur l'appareil. Cela est valable également dans le cas d'une intervention du service après-vente à domicile.
5. Pour faire valoir vos droits à la garantie, veuillez enregistrer l'appareil défectueux à l'adresse suivante : www.Einhell-Service.com. Veuillez garder à disposition la preuve d'achat ou tout autre justificatif de l'achat de votre nouvel appareil. Les appareils envoyés sans les justificatifs correspondants ou sans plaque signalétique sont exclus de la prestation de garantie en raison de l'impossibilité de les enregistrer. Si le défaut de l'appareil est inclut dans la garantie, vous recevrez sans délai un appareil réparé ou un nouvel appareil.

Bien entendu, nous réparons volontiers les défauts de votre appareil qui ne sont pas ou plus compris dans l'étendue de la garantie contre le remboursement des frais de réparation. Pour cela, veuillez envoyer l'appareil à notre adresse de service après-vente.

Pour les pièces d'usure, de consommation et manquantes, nous renvoyons aux restrictions de cette garantie conformément aux informations du service après-vente de ce mode d'emploi.

Pericolo!

Nell'usare gli apparecchi si devono rispettare diverse avvertenze di sicurezza per evitare lesioni e danni. Quindi leggete attentamente queste istruzioni per l'uso/le avvertenze di sicurezza. Conservate bene le informazioni per averle a disposizione in qualsiasi momento. Se date l'apparecchio ad altre persone, consegnate queste istruzioni per l'uso/le avvertenze di sicurezza insieme all'apparecchio. Non ci assumiamo alcuna responsabilità per incidenti o danni causati dal mancato rispetto di queste istruzioni e delle avvertenze di sicurezza.

1. Avvertenze sulla sicurezza

Le relative avvertenze di sicurezza si trovano nell'opuscolo allegato.

Avvertimento!

Leggete tutte le avvertenze di sicurezza, le istruzioni, le illustrazioni e le caratteristiche tecniche che accompagnano il presente elettrodomestico. Il mancato rispetto delle seguenti istruzioni può causare scosse elettriche, incendi e/o gravi lesioni.

Conservate tutte le avvertenze di sicurezza e le istruzioni per eventuali necessità future.

Spiegazione dei simboli utilizzati (vedi Fig. 20)

1. **Pericolo!** - Per ridurre il rischio di lesioni leggete le istruzioni per l'uso.
2. **Attenzione! Portate cuffie antirumore.** L'effetto del rumore può causare la perdita dell'udito.
3. **Attenzione! Mettete una maschera antipolvere.** Facendo lavori su legno o altri materiali si può creare della polvere nociva alla salute. Non lavorate materiale contenente amianto!
4. **Attenzione! Indossate gli occhiali protettivi.** Scintille createsi durante il lavoro o schegge, trucioli e polveri scaraventate fuori dall'apparecchio possono causare la perdita della vista.

2. Descrizione dell'apparecchio ed elementi forniti

2.1 Descrizione dell'apparecchio (Fig. 1)

1. Base dell'apparecchio
2. Colonna
3. Viti di fissaggio
4. Piano di lavoro
5. Vite di serraggio
6. Testa dell'apparecchio
7. Copertura della cinghia trapezoidale
8. Motore
9. Impugnatura
10. Mandrino portapunta a corona dentata
11. Cono del mandrino
12. Fori di fissaggio
13. Protezione dai trucioli ripiegabile
14. Asta di profondità
15. Vite di chiusura per copertura cinghia trapezoidale
16. Vite di bloccaggio
17. Leva di bloccaggio
18. Interruttore ON
19. Interruttore OFF
20. Vite di arresto per protezione dai trucioli
21. Supporto per protezione dai trucioli
22. Vite di fissaggio per protezione dai trucioli
23. Barra di fissaggio per protezione dai trucioli
24. Attacco del mandrino portapunta
25. Anello graduato
26. Cinghia trapezoidale
27. Chiave del mandrino portapunta
28. Vite a esagono cavo
29. Chiave a brugola 10 mm
30. Chiave a brugola 4 mm

2.2 Elementi forniti

Verificate che l'articolo sia completo sulla base degli elementi forniti descritti. In caso di parti mancanti, rivolgetevi al nostro Centro Servizio Assistenza o al punto vendita in cui avete acquistato l'apparecchio presentando un documento di acquisto valido entro e non oltre i 5 giorni lavorativi dall'acquisto dell'articolo. Al riguardo fate attenzione alla Tabella Garanzia nelle informazioni sul Servizio Assistenza alla fine delle istruzioni.

- Aprite l'imballaggio e togliete con cautela l'apparecchio dalla confezione.
- Togliete il materiale d'imballaggio e anche i fermi di trasporto / imballo (se presenti).
- Controllate che siano presenti tutti gli elementi forniti.
- Verificate che l'apparecchio e gli accessori non presentino danni dovuti al trasporto.

- Se possibile, conservate l'imballaggio fino alla scadenza della garanzia.

Pericolo!

L'apparecchio e il materiale d'imballaggio non sono giocattoli! I bambini non devono giocare con sacchetti di plastica, film e piccoli pezzi! Sussiste pericolo di ingerimento e soffocamento!

- Trapano a colonna
- Mandrino portapunta
- Protezione dai trucioli ripiegabile
- Istruzioni per l'uso originali
- Avvertenze di sicurezza

3. Utilizzo proprio

Questo trapano a colonna è concepito per perforare metallo, materie plastiche, legno e materiali simili e deve essere usato solo in ambito privato. L'apparecchio non deve essere usato per lavorare generi alimentari e materiali nocivi per la salute. Il mandrino portapunta è adatto solo per l'utilizzo di punte ed utensili con un diametro del gambo di 1,5 - 13 mm e di forma cilindrica. Si possono inoltre usare anche utensili con gambo conico. L'apparecchio deve essere usato da persone adulte.

L'apparecchio deve venire usato solamente per lo scopo a cui è destinato. Ogni altro tipo di uso che esuli da quello previsto non è un uso conforme. L'utilizzatore/l'operatore, e non il costruttore, è responsabile dei danni e delle lesioni di ogni tipo che ne risultino.

Tenete presente che i nostri apparecchi non sono stati costruiti per l'impiego professionale, artigianale o industriale. Non ci assumiamo alcuna garanzia quando l'apparecchio viene usato in imprese commerciali, artigianali o industriali, o in attività equivalenti.

4. Caratteristiche tecniche

Tensione nominale in ingresso 230-240V ~ 50 Hz
 Potenza nominaleS1 350 W • S6 40% 500 W
 Numero di giri del motore 1480 min⁻¹
 Numero di giri in uscita 300 - 2410 min⁻¹
 Attacco del mandrino portapunta B 16
 Mandrino portapunta a corona dentata Ø 1,5 - 13 mm
 Sbraccio 115 mm
 Dimensioni piano di lavoro 170 x 170 mm
 Regolazione inclinazione piano 45° / 0° / 45°
 Profondità di perforazione 50 mm
 Diametro colonna 46 mm
 Altezza 620 mm
 Superficie di appoggio 200 x 315 mm
 Peso ca. 15 kg

Modalità operativa S6 40%: funzionamento continuato con sollecitazione intermittente (durata di ciclo 10 min). Per non surriscaldare eccessivamente il motore, esso può essere fatto funzionare con la potenza nominale indicata per il 40% della durata del ciclo e poi deve continuare a funzionare senza carico per il 60% della durata del ciclo.

Pericolo!

Rumore e vibrazioni

I valori del rumore e delle vibrazioni sono stati rilevati secondo la norma EN 62841.

Livello di pressione acustica L_{PA} 70,8 dB (A)
 Incertezza K_{PA} 3 dB
 Livello di potenza acustica L_{WA} 83,8 dB (A)
 Incertezza K_{WA} 3 dB

Portate cuffie antirumore.

L'effetto del rumore può causare la perdita dell'udito.

I valori complessivi delle vibrazioni e i valori di emissione dei rumori indicati sono stati misurati secondo un metodo di prova normalizzato e possono essere usati per il confronto tra elettrostrumenti di marchi diversi.

I valori complessivi delle vibrazioni e i valori di emissione dei rumori indicati possono essere usati anche per una valutazione preliminare delle sollecitazioni.

Avvertimento:

Le emissioni di vibrazioni e di rumori durante l'utilizzo effettivo dell'elettrotensile possono variare dai valori indicati a seconda del modo in cui l'elettrotensile viene utilizzato, in particolare a seconda del tipo di pezzo lavorato.

Limitate al minimo lo sviluppo di rumore e le vibrazioni!

- Utilizzate soltanto apparecchi in perfetto stato.
- Eseguite regolarmente la manutenzione e la pulizia dell'apparecchio.
- Adattate il vostro modo di lavorare all'apparecchio.
- Non sovraccaricate l'apparecchio.
- Fate eventualmente controllare l'apparecchio.
- Spegnete l'apparecchio se non lo utilizzate.
- Indossate i guanti.

Attenzione!**Rischi residui**

Anche se questo elettrotensile viene utilizzato secondo le norme, continuano a sussistere rischi residui. In relazione alla struttura e al funzionamento di questo elettrotensile potrebbero presentarsi i seguenti pericoli:

1. Danni all'apparato respiratorio nel caso in cui non venga indossata una maschera antipolvere adeguata.
2. Danni all'udito nel caso in cui non vengano indossate cuffie antirumore adeguate.
3. Danni alla salute derivanti da vibrazioni mano-braccio se l'apparecchio viene utilizzato a lungo, non viene tenuto in modo corretto o se la manutenzione non è appropriata.

5. Prima della messa in esercizio**5.1 Montaggio dell'apparecchio (Fig. 3-8)**

- Preparate la piastra di base (1).
- Fissate la colonna (2) con la flangia con le viti in dotazione (3). (Fig. 3)
- Spingete il piano di lavoro (4) dall'alto sulla colonna (Fig. 4). Con la vite di bloccaggio (5) il piano di lavoro viene fissato all'altezza desiderata nel rispettivo caso.
- Per finire, mettete l'intera testa dell'apparecchio (6) sulla colonna.

Avvertenza: se possibile sollevate in due la testa dell'apparecchio portandola sopra la colonna.

- Orientate la testa dell'apparecchio con la

piastra di base in verticale e fissate la vite premontata "a" con la chiave a brugola fornita (30) (Fig. 5).

- Avvitare le 3 impugnature (9) in dotazione nel relativo supporto. (Fig. 6)
- Avvitare la leva di bloccaggio (17) come indicato nella Fig. 7.
- Prima di montare il mandrino portapunta (10) con l'attacco (24) controllate che entrambe le parti siano pulite. Inserite ora il mandrino portapunta con un solo colpo nell'attacco e controllate che tutto sia ben fissato (Fig. 8).

5.2 Installazione dell'apparecchio

Prima della messa in esercizio si deve montare il trapano in modo fisso su una base stabile. Utilizzate a tal fine i fori di fissaggio (12) nella piastra di base. Fate attenzione che l'apparecchio sia accessibile per l'esercizio e per i lavori di regolazione e manutenzione.

Avvertenza: le viti di fissaggio devono essere serrate in modo che la piastra di base non sia serrata eccessivamente o deformata. In caso di sollecitazioni eccessive sussiste il pericolo di rottura.

5.3 Protezione dai trucioli ripiegabile (Fig. 9-12)

- Prima di montare la protezione dai trucioli (13) il piano di lavoro (4) deve essere portato nella posizione più bassa (vedi il punto 6.7 Impostazione dell'altezza del piano di lavoro).
- Smontate dalla barra di fissaggio (23) la vite di arresto (20) e la rosetta di arresto "b" (Fig. 9).
- Spingete la barra di fissaggio nel supporto per la protezione dai trucioli (21) (Fig. 10).

Avvertenza: spingendo la barra di fissaggio nel supporto la vite di fissaggio per la protezione dai trucioli (22) deve essere rivolta in avanti come indicato nella Fig. 12. Solo così la protezione dai trucioli può essere chiusa completamente una volta montata.

- Rimontate ora la vite di arresto con la rosetta di arresto "b" alla barra di fissaggio (Fig. 11).
- La protezione dai trucioli è regolabile in altezza in continuo e va fissata con la relativa vite (22) (Fig. 12).
- Per cambiare la punta si deve ribaltare di lato la protezione dai trucioli.

5.4 Da tenere presente prima della messa in esercizio

Accertatevi che la tensione della presa di rete corrisponda ai dati sulla targhetta di identificazione. Collegare l'apparecchio soltanto ad una presa con contatto di terra regolarmente installato. Il trapano è dotato di un relè di minima tensione che protegge l'utilizzatore da riavvii indesiderati dopo una caduta di tensione. In questo caso si deve inserire di nuovo l'apparecchio.

6. Esercizio

6.1 Generalità (Fig. 12)

Per l'inserimento azionate l'interruttore verde „I“ (18), l'apparecchio inizia a funzionare. Per il disinserimento premete il tasto rosso „O“ (19), l'apparecchio si spegne.

Fate attenzione a non sovraccaricare l'apparecchio. Se il rumore del motore diminuisce durante l'esercizio, ciò significa che è sollecitato eccessivamente.

Non sovraccaricate l'apparecchio in modo tale da provocare l'arresto del motore. Durante l'esercizio posizionatevi sempre davanti all'apparecchio.

6.2 Inserimento della punta nel mandrino (Fig. 1)

Fate assolutamente attenzione che durante la sostituzione della punta la spina sia staccata dalla presa di corrente. Nel mandrino portapunta (10) si devono serrare solo utensili cilindrici con il diametro massimo indicato per il gambo. Usate solo utensili affilati ed in perfetto stato. Non utilizzate utensili con il gambo danneggiato o deformati e danneggiati in qualsiasi altro modo. Usate solo accessori ed apparecchi complementari indicati nelle istruzioni per l'uso o autorizzati dal produttore. Nel caso in cui il trapano a colonna dovesse bloccarsi, disinserite l'apparecchio e con la punta ritornate alla posizione di partenza.

6.3 Impiego del mandrino portapunta a corona dentata (Fig. 13)

Il trapano a colonna è dotato di un mandrino portapunta a corona dentata. Per inserire una punta dovete prima ribaltare lateralmente la protezione dai trucioli (13). Inserite poi la punta e serrate il mandrino portapunta (10) con l'apposita chiave (27). Pericolo! Non lasciate inserita la chiave del mandrino portapunta. Se viene scagliata intorno può provocare lesioni.

6.4 Impostazioni del numero di giri (Fig. 12/14-16)

Disinserite prima l'apparecchio e staccate la spina dalla presa di corrente.

I diversi numeri di giri del mandrino possono essere impostati spostando la cinghia trapezoidale.

Procedete nel modo seguente:

- Portate prima la barra di fissaggio per la protezione dai trucioli (23) nella posizione più bassa per poter aprire completamente la copertura della cinghia trapezoidale. A tale scopo svitate la vite di fissaggio della protezione dai trucioli (22) per poter spingere verso il basso la relativa barra di fissaggio (Fig. 12).
- Allentate la vite di chiusura (15) per poter aprire la copertura della cinghia trapezoidale (7) e allentate poi la vite di bloccaggio (16) sulla testa dell'apparecchio (6) (Fig. 14).
- Ruotate la leva di bloccaggio (17) in senso orario allentando così la cinghia trapezoidale (26) (Fig. 15a).
- Spostate la cinghia trapezoidale in base al numero di giri desiderato.
- I relativi numeri di giri sono riportati nella tabella (Fig. 16).
- Tendete di nuovo la cinghia trapezoidale ruotando la leva di bloccaggio in senso antiorario (Fig. 15b).

Avvertenza: la tensione è impostata correttamente se la cinghia trapezoidale cede di circa 1 cm se premuta al centro.

- Quindi serrate di nuovo la vite di bloccaggio sulla testa dell'apparecchio.
- Chiudete la copertura della cinghia trapezoidale e serrate di nuovo la copertura con la vite di chiusura.

Avvertenza: la copertura della cinghia trapezoidale deve essere sempre ben chiusa perché l'apparecchio è dotato di un interruttore di sicurezza e lo si può dunque inserire soltanto se tale copertura è chiusa.

Pericolo! Non fate mai funzionare il trapano con la copertura della cinghia trapezoidale aperta. Staccate sempre la spina dalla presa di corrente prima di aprire la copertura. Non mettete mai le mani tra le cinghie trapezoidali funzionanti.

6.5 Asta di profondità (Fig. 17)

Il mandrino portapunta è dotato di un anello graduato regolabile per impostare la profondità di perforazione. Eseguite le regolazioni solo ad apparecchio fermo.

- Abbassate il mandrino portapunta (11) finché

la punta del trapano tocchi il pezzo da lavorare.

- Allentate la vite di serraggio (14) e ruotando l'anello graduato (25) portatelo in avanti fino alla battuta.
- Ruotate all'indietro l'anello graduato fino alla profondità di perforazione desiderata e fissatelo con la vite di serraggio.

6.6 Impostazione dell'inclinazione del piano di lavoro (Fig. 18)

- Allentate la vite a esagono cavo (28) sotto il piano di lavoro tramite la chiave a brugola fornita (29).
- Regolate il piano di lavoro (4) sull'inclinazione desiderata.
- Serrate di nuovo saldamente la vite a esagono cavo per fissare il piano di lavoro in questa posizione.

6.7 Impostazione dell'altezza del piano di lavoro (Fig. 19)

- Allentate la vite di serraggio (5).
- Spingete manualmente il piano di lavoro (4) nella posizione desiderata.
- Serrate di nuovo la vite di serraggio.

6.8 Serraggio del pezzo da lavorare

Serrate saldamente i pezzi da lavorare con l'ausilio di una morsa a vite per macchine o con un mezzo di serraggio appropriato. Non tenete mai con le mani i pezzi da lavorare! Durante la perforazione il pezzo da lavorare dovrebbe potersi muovere sul piano di lavoro (4) affinché sia possibile l'autocentratura. Assicurate il pezzo da lavorare in modo che non giri. Il modo migliore per farlo consiste nel posizionare il pezzo da lavorare ovvero la morsa a vite per macchine su una battuta d'arresto sicura.

Pericolo! Le lamiere devono essere fissate in modo tale che non possano essere sollevate di colpo. Impostate correttamente l'altezza e l'inclinazione del piano di lavoro in base al pezzo da lavorare. Fra il bordo superiore del pezzo da lavorare e la punta del trapano deve esserci spazio sufficiente.

6.9 Velocità di lavoro

Durante la perforazione badate sempre che il numero di giri sia corretto. Esso dipende dal diametro della punta e dal pezzo da lavorare.

La lista sotto riportata vi aiuta nella scelta dei numeri di giri per i diversi materiali.

I valori del numero di giri riportati sono solamente indicativi.

Ø trapano	Ghisa	Acciaio	Ferro	Alluminio	Bronzo
3	2550	1600	2230	9500	8000
4	1900	1200	1680	7200	6000
5	1530	955	1340	5700	4800
6	1270	800	1100	4800	4000
7	1090	680	960	4100	3400
8	960	600	840	3600	3000
9	850	530	740	3200	2650
10	70,85	480	670	2860	2400
11	700	435	610	2600	2170
12	640	400	560	2400	2000
13	590	370	515	2200	1840
14	545	340	480	2000	1700
16	480	300	420	1800	1500
18	425	265	370	1600	1300
20	380	240	335	1400	1200
22	350	220	305	1300	1100
25	305	190	270	1150	950

6.10 Svasatura e perforazione di centraggio

Con questo trapano a colonna potete anche svasare ed eseguire lavori di centraggio.

Nell'eseguire tali operazioni tenete presente che la svasatura dovrebbe essere eseguita a velocità minima, mentre per il centraggio è necessaria una velocità elevata.

6.11 Lavorazione del legno

Tenete presente che per la lavorazione del legno deve essere utilizzato un dispositivo di aspirazione della polvere adeguato in quanto la polvere di legno può essere nociva. Portate assolutamente una maschera antipolvere in caso di lavori con sviluppo di polvere.

6.12 Sostituzione della cinghia trapezoidale (Fig. 12/14-16)

In caso di usura è possibile sostituire la cinghia trapezoidale del trapano a colonna. A questo scopo procedete come indicato al Punto 6.4 Impostazioni del numero di giri.

Sostituite qui la cinghia trapezoidale (26) invece di spostarla.

7. Sostituzione del cavo di alimentazione

Pericolo!

Se il cavo di alimentazione di questo apparecchio viene danneggiato deve essere sostituito dal produttore, dal suo servizio di assistenza clienti o da una persona al pari qualificata al fine di evitare pericoli.

8. Pulizia, manutenzione e ordinazione dei pezzi di ricambio

Pericolo!

Prima di qualsiasi lavoro di pulizia staccate la spina dalla presa di corrente.

8.1 Pulizia

- Il trapano a colonna richiede una manutenzione minima. Tenete l'apparecchio pulito. Prima di ogni operazione di pulizia e di manutenzione staccate la spina dalla presa di corrente. Per i lavori di pulizia non fate uso di solventi aggressivi. Fate attenzione che non penetrino liquidi all'interno dell'apparecchio. Dopo aver concluso i lavori, lubrificate di nuovo le parti lucide. In particolare dovrebbero essere regolarmente lubrificati la colonna del trapano, le parti lucide del supporto e il piano di lavoro. Lubrificate con grasso privo di acidi comunemente reperibile in commercio.

Avvertenza: i panni di pulizia sporchi di olio e grasso così come i residui di grasso e olio non vanno smaltiti insieme ai rifiuti domestici. Smaltiteli in modo rispettoso dell'ambiente. Controllate e pulite regolarmente le fessure di aerazione. Conservate l'apparecchio in un luogo asciutto. Non tentate di riparare da soli l'apparecchio nel caso in cui sia danneggiato. Affidate la riparazione ad un elettricista.

- Consigliamo di pulire l'apparecchio subito dopo averlo usato.
- Pulite l'apparecchio regolarmente con un panno asciutto ed un po' di sapone. Non usate detersivi o solventi perché questi ultimi potrebbero danneggiare le parti in plastica dell'apparecchio. Fate attenzione che non possa penetrare dell'acqua nell'interno dell'apparecchio. La penetrazione di acqua in un elettrodomestico aumenta il rischio di una scossa elettrica.

8.2 Manutenzione

All'interno dell'apparecchio non si trovano altre parti sottoposte ad una manutenzione qualsiasi.

8.3 Ordinazione di pezzi di ricambio e accessori

In caso di ordinazione di pezzi di ricambio è necessario indicare quanto segue:

- Tipo di apparecchio
- Numero di articolo dell'apparecchio
- Numero di identificazione dell'apparecchio
- Numero del pezzo di ricambio richiesto

Per i prezzi e le informazioni attuali si veda www.Einhell-Service.com



Consiglio! Per un buon risultato di lavoro consigliamo gli accessori di qualità di kwb ! www.kwb.eu
welcome@kwb.eu

9. Smaltimento e riciclaggio

L'apparecchio si trova in un imballaggio per evitare i danni dovuti al trasporto. Questo imballaggio rappresenta una materia prima e può perciò essere utilizzato di nuovo o riciclato. L'apparecchio e i suoi accessori sono fatti di materiali diversi, per es. metallo e plastica. Gli apparecchi difettosi non devono essere gettati nei rifiuti domestici. Per uno smaltimento corretto l'apparecchio va consegnato ad un apposito centro di raccolta. Se non vi è noto nessun centro di raccolta, rivolgetevi per informazioni all'amministrazione comunale.

10. Conservazione

Conservate l'apparecchio e i suoi accessori in un luogo buio, asciutto, al riparo dal gelo e non accessibile ai bambini. La temperatura ottimale per la conservazione è compresa tra i 5 e i 30 °C. Conservate l'elettrodomestico nell'imballaggio originale.



Solo per paesi membri dell'UE

Non smaltite gli elettroutensili nei rifiuti domestici!

Secondo la direttiva europea 2012/19/CE sui rifiuti di apparecchiature elettriche ed elettroniche e il suo recepimento nelle normative nazionali, gli elettroutensili usati devono venire raccolti separatamente e venire smaltiti in modo ecocompatibile.

Alternativa di riciclaggio alla richiesta di restituzione:

il proprietario dell'apparecchio elettrico è tenuto in alternativa, invece della restituzione, a collaborare in modo che lo smaltimento venga eseguito correttamente in caso ceda l'apparecchio. L'apparecchio vecchio può anche venire consegnato ad un centro di raccolta che provvede poi allo smaltimento secondo le norme nazionali sul riciclaggio e sui rifiuti. Non ne sono interessati gli accessori e i mezzi ausiliari senza elementi elettrici forniti insieme ai vecchi apparecchi.

La ristampa o l'ulteriore riproduzione, anche parziale, della documentazione o dei documenti d'accompagnamento dei prodotti è consentita solo con l'esplicita autorizzazione da parte della Einhell Germany AG.

Con riserva di apportare modifiche tecniche

Informazioni sul Servizio Assistenza

In tutti i Paesi indicati nel certificato di garanzia disponiamo di competenti partner per il Servizio Assistenza (per i relativi dati di contatto si veda il certificato di garanzia), che sono a vostra disposizione per tutte le richieste di assistenza come riparazione, fornitura di pezzi di ricambio e parti di usura o vendita di materiali di consumo.

Si deve tenere presente che le seguenti parti di questo prodotto sono soggette a un'usura naturale o dovuta all'uso ovvero che le seguenti parti sono necessarie come materiali di consumo.

Categoria	Esempio
Parti soggette ad usura *	Cinghia trapezoidale
Materiale di consumo/parti di consumo *	
Parti mancanti	

* non necessariamente compreso tra gli elementi forniti!

In presenza di difetti o errori vi preghiamo di denunciare il caso sul sito internet www.Einhell-Service.com. Vi preghiamo di descrivere con precisione l'anomalia e a tal riguardo di rispondere in ogni caso alle seguenti domande:

- L'apparecchio ha già funzionato una volta o era difettoso fin dall'inizio?
- Avete notato qualcosa prima che si manifestasse il difetto (sintomo prima del difetto)?
- A vostro parere che cosa non funziona nell'apparecchio (sintomo principale)?
Descrivete che cosa non funziona.

Certificato di garanzia

Gentili clienti,

i nostri prodotti sono soggetti ad un rigido controllo di qualità. Se l'apparecchio non dovesse tuttavia funzionare correttamente, ci scusiamo e vi preghiamo di rivolgervi al nostro servizio di assistenza clienti all'indirizzo indicato in questa scheda di garanzia. Siamo a vostra disposizione anche telefonicamente al numero del Servizio Assistenza indicato. Per la rivendicazione dei diritti di garanzia vale quanto segue:

1. Le presenti condizioni di garanzia si rivolgono esclusivamente a consumatori, vale a dire a persone fisiche che non intendono utilizzare questo prodotto né in ambito professionale né per altre attività di lavoro autonomo. Le presenti condizioni di garanzia regolano prestazioni di garanzia supplementari che il produttore su indicato concede in aggiunta alla garanzia legale agli acquirenti di nuovi apparecchi. La presente garanzia non tocca i vostri diritti al ricorso in garanzia previsti dalla legge. Le nostre prestazioni di garanzia sono per voi gratuite.
2. La prestazione di garanzia riguarda esclusivamente i difetti di un nuovo apparecchio da voi acquistato del produttore di cui sopra, riconducibili a errori di materiale o di produzione, ed è limitata, a nostra discrezione, all'eliminazione di questi difetti dell'apparecchio o alla sostituzione dell'apparecchio stesso.
Tenete presente che i nostri apparecchi non sono stati costruiti per l'impiego artigianale, professionale o imprenditoriale. Pertanto un contratto di garanzia non viene concluso se l'apparecchio è stato usato entro il periodo di garanzia in attività artigianali, imprenditoriali o industriali o se è stato sottoposto a sollecitazioni equivalenti.
3. Sono esclusi dalla nostra garanzia:
 - Danni all'apparecchio causati dalla mancata osservanza delle istruzioni di montaggio o per un'installazione non corretta, dalla mancata osservanza delle istruzioni per l'uso (come ad es. collegamento a una tensione di rete o a un tipo di corrente non corretti), dalla mancata osservanza delle norme relative alla manutenzione e alla sicurezza, dall'esposizione dell'apparecchio a condizioni ambientali anomale o per la mancata esecuzione di pulizia e manutenzione.
 - Danni all'apparecchio dovuti a usi impropri o illeciti (come per es. sovraccarico dell'apparecchio o utilizzo di utensili di ricambio o accessori non consentiti), alla penetrazione di corpi estranei nell'apparecchio (come per es. sabbia, pietre o polvere, danni dovuti al trasporto), all'impiego della forza o a influenze esterne (come per es. danni causati da caduta).
 - Danni all'apparecchio o a parti di esso da ricondurre a un'usura comune, dovuta all'uso o di altro tipo naturale.
4. Il periodo di garanzia è 24 mesi e inizia a partire dalla data di acquisto dell'apparecchio. I diritti di garanzia devono essere fatti valere prima della scadenza del periodo di garanzia, entro due settimane dopo avere accertato il difetto. È esclusa la rivendicazione di diritti di garanzia dopo la scadenza del relativo periodo. La riparazione o la sostituzione dell'apparecchio non comporta una proroga del periodo di garanzia e con questa prestazione per l'apparecchio o per pezzi di ricambio eventualmente installati non inizia un nuovo periodo di garanzia. Ciò vale anche nel caso in cui si ricorra a un servizio sul posto.
5. Per rivendicare il diritto di garanzia vi preghiamo di comunicare che l'apparecchio è difettoso tramite sito internet: www.Einhell-Service.com. Tenete a portata di mano il documento di acquisto o altri documenti come prova dell'acquisto del vostro apparecchio nuovo. Apparecchi inviati senza i relativi documenti o senza targhetta d'identificazione sono esclusi dalla prestazione di garanzia perché non possono essere classificati in modo corrispondente. Se il difetto dell'apparecchio rientra nella nostra prestazione di garanzia, ricevete prontamente l'apparecchio riparato o un apparecchio nuovo.

Naturalmente effettuiamo a pagamento anche riparazioni sull'apparecchio che non rientrano o non rientrano più nella garanzia. A tale scopo inviate l'apparecchio all'indirizzo del nostro Centro Assistenza.

Per parti mancanti, di consumo e soggette a usura rimandiamo alle limitazioni di questa garanzia secondo le informazioni sul Servizio Assistenza di queste istruzioni per l'uso.

Nebezpečí!

Při používání přístrojů musí být dodržována určitá bezpečnostní opatření, aby se zabránilo zraněním a škodám. Přečtěte si proto pečlivě tento návod k obsluze / bezpečnostní pokyny. Dobře si ho/ je uložte, abyste měli tyto informace kdykoliv po ruce. Pokud předáte přístroj jiným osobám, předejte s ním prosím i tento návod k obsluze/ bezpečnostní pokyny. Nepřebíráme žádné ručení za škody a úrazy vzniklé v důsledku nedodržování tohoto návodu k obsluze a bezpečnostních pokynů.

1. Bezpečnostní pokyny

Příslušné bezpečnostní pokyny naleznete v příložené brožurce.

Varování!

Přečtěte si veškeré bezpečnostní pokyny, grafická znázornění a technické údaje, jimiž je toto elektrické nářadí opatřeno. Zanedbání při dodržování následujících instrukcí mohou mít za následek zásah elektrickým proudem, požár a/ nebo těžká zranění.

Všechny bezpečnostní pokyny a instrukce si uložte pro budoucí použití.

Vysvětlení použitých symbolů (viz obr. 20)

- Nebezpečí!** - Ke snížení rizika zranění si přečíst návod k obsluze.
- Varování! Noste ochranu sluchu.** Působení hluku může způsobit ztrátu sluchu.
- Varování! Noste ochrannou masku proti prachu.** Při zpracování dřeva a jiných materiálů může vzniknout zdraví škodlivý prach. Materiál obsahující azbest nesmí být opracováván!
- Varování! Noste ochranné brýle.** Jiskry vznikající při práci nebo odštěpky dřeva, třísky a prachy vystupující z přístroje mohou způsobit ztrátu viditelnosti.

2. Popis přístroje a rozsah dodávky**2.1 Popis přístroje (obr. 1)**

- Noha stroje
- Sloup
- Upevňovací šrouby
- Stůl vrtačky
- Svěrací šroub
- Hlava stroje
- Kryt klínového řemene

- Motor
- Rukojeti
- Skličidlo s ozubeným věncem
- Vřeteno
- Upevňovací otvory
- Sklápěcí ochrana proti třískám
- Hlubkový doraz
- Uzavírací šroub krytu klínového řemene
- Napínací šroub
- Napínací páčka
- Zapínač
- Vypínač
- Dorazový šroub pro ochranu proti třískám
- Držák pro ochranu proti třískám
- Fixační šroub pro ochranu proti třískám
- Upevňovací lišta pro ochranu proti třískám
- Upínání skličidla
- Kroužek se stupnicí
- Klínový řemen
- Klíč na skličidlo
- Šroub s vnitřním šestihranem
- Šestihranný klíč vel. 10 mm
- Šestihranný klíč vel. 4 mm

2.2 Rozsah dodávky

Zkontrolujte prosím úplnost výrobku na základě popsaného rozsahu dodávky. V případě chybějících dílů se prosím obraťte nejpozději během 5 pracovních dnů po zakoupení výrobku za předložení platného dokladu o koupi na naše servisní středisko nebo prodejnu, kde jste přístroj zakoupili. Dbejte prosím na tabulku o záruce v servisních informacích na konci návodu.

- Otevřete balení a přístroj opatrně vyjměte z balení.
- Odstaňte obalový materiál a ochrany balení / dopravní pojistky (jsou-li k dispozici).
- Překontrolujte, zda je rozsah dodávky úplný.
- Zkontrolujte přístroj a příslušenství, zda nebyly při přepravě poškozeny.
- Balení si pokud možno uložte až do uplynutí záruční doby.

Nebezpečí!

Přístroj a obalový materiál nejsou dětská hračka! Děti si nesmějí hrát s plastovými sáčky, fóliemi a malými díly! Hrozí nebezpečí spolknutí a udušení!

- Sloupová vrtačka
- Skličidlo
- Sklápěcí ochrana proti třískám
- Originální návod k obsluze
- Bezpečnostní pokyny

3. Použití podle účelu určení

Tato sloupová vrtačka je určena na vrtání kovu, plastu, dřeva a podobných materiálů a smí být používána pouze v soukromém sektoru. Potraviny a materiály ohrožující zdraví nesmí být strojem opracovávány. Sklíčidlo je vhodné pouze pro použití vrtáků a nástrojů s průměrem stopky 1,5–13 mm a válcovou stopkou nástroje. Kromě toho mohou být používány nástroje s kuželovou stopkou. Stroj je určen pro používání dospělými osobami.

Přístroj smí být používán pouze podle svého účelu určení. Každé další, toto překračující použití, neodpovídá použití podle účelu určení. Za z toho vyplývající škody nebo zranění všeho druhu ručí uživatel/obsluhující osoba a ne výrobce.

Dbejte prosím na to, že naše přístroje nebyly podle svého účelu určení konstruovány pro živnostenské, řemeslnické nebo průmyslové použití. Nepřebíráme proto žádné ručení, pokud je přístroj používán v živnostenských, řemeslných nebo průmyslových podnicích a při srovnatelných činnostech.

4. Technická data

Jmenovité vstupní napětí	230–240V ~ 50 Hz
Jmenovitý výkon	S1 350 W • S6 40% 500 W
Počet otáček motoru	1 480 min ⁻¹
Výstupní počet otáček	300–2 410 min ⁻¹
Upínání sklíčidla	B 16
Sklíčidlo s ozubeným věncem	Ø 1,5–13 mm
Výsuv	115 mm
Velikost stolu vrtačky	170 x 170 mm
Nastavení úhlu	stůl 45° / 0° / 45°
Hloubka vrtání	50 mm
Průměr sloupu	46 mm
Výška	620 mm
Plocha pro instalaci	200 x 315 mm
Hmotnost	cca 15 kg

Druh provozu S6 40%: Trvalý chod s přerušovaným zatížením (trvání cyklu 10 min). Aby se motor nepřipustně nezahřál, smí být motor 40% trvání cyklu provozován s uvedeným jmenovitým výkonem a poté musí 60% trvání cyklu běžet dál bez zátěže.

Nebezpečí!

Hluk a vibrace

Hluk a vibrace změřeny podle normy EN 62841.

Hladina akustického tlaku L_{pA}	70,8 dB(A)
Nejistota K_{pA}	3 dB
Hladina akustického výkonu L_{WA}	83,8 dB(A)
Nejistota K_{WA}	3 dB

Noste ochranu sluchu.

Působení hluku může způsobit ztrátu sluchu.

Udané emisní hodnoty vibrační a udané emisní hodnoty hluku byly změřeny podle normovaného zkušební postupu a lze je použít pro srovnání elektrického nástroje s jiným elektrickým nástrojem.

Udané emisní hodnoty vibrační a udané emisní hodnoty hluku mohou být využity také pro předběžný odhad zatížení.

Varování:

Emise vibrační a hluku se mohou během skutečného používání elektrického nářadí lišit od udaných hodnot, protože závisejí na způsobu používání elektrického nářadí, zejména na tom, jaký druh obrobku se zpracovává.

Omezte tvorbu hluku a vibrace na minimum!

- Používejte pouze přístroje v bezvadném stavu.
- Pravidelně provádějte údržbu a čištění přístroje.
- Přizpůsobte Váš způsob práce přístroji.
- Nepřetěžujte přístroj.
- V případě potřeby nechte přístroj zkontrolovat.
- Přístroj vypněte, pokud ho nepoužíváte.
- Noste rukavice.

Pozor!

I přesto, že obsluhujete elektrický přístroj podle předpisů, existují vždy zbývající rizika. V souvislosti s konstrukcí a provedením elektrického přístroje se mohou vyskytnout následující nebezpečí:

1. Poškození plic, pokud se nenosí žádná vhodná ochranná maska proti prachu.
2. Poškození sluchu, pokud se nenosí žádná vhodná ochrana sluchu.
3. Poškození zdraví, které je následkem vibrační na ruce a paže, pokud se přístroj používá delší dobu nebo není řádně veden a

udržován.

Nebezpečí!

Tento elektrický přístroj produkuje během provozu elektromagnetické pole. Toto pole může za určitých okolností ovlivňovat aktivní nebo pasivní lékařské implantáty. Aby se zabránilo vážným nebo smrtelným poraněním, doporučujeme osobám s lékařskými implantáty konzultovat před používáním přístroje svého lékaře a výrobce lékařského implantátu.

5. Před uvedením do provozu

5.1 Montáž stroje (obr. 3–8)

- Připravte si základovou desku (1).
- Spojte sloup (2) s přírubou pomocí přiložených šroubů (3). (obr. 3)
- Stůl vrtačky (4) nasuňte shora na sloup (obr. 4). Pomocí upínacího šroubu (5) se stůl vrtačky zafixuje v příslušné požadované výšce.
- Nakonec nasadíte na sloup kompletní hlavu stroje (6). **Upozornění:** Pokud je to možné, zvedejte hlavu stroje na sloup ve dvou.
- Hlavu stroje vyrovnejte visle vůči základové desce a zajistěte předmontovaný šroub a pomocí přiloženého šestihraného klíče (30) (obr. 5).
- 3 dodané rukojeti (9) našroubujte do držáku rukojetí. (obr. 6)
- Přišroubujte napínací páčku (17) tak, jak je znázorněno na obr. 7.
- Před montáží sklíčidla (10) s upínáním sklíčidla (24) oba díly zkontrolujte, zda jsou čisté. Následně sklíčidlo nasadte na upínání sklíčidla rázným natlačením a zkontrolujte jeho pevné usazení (obr. 8).

5.2 Postavení stroje

Před uvedením do provozu musí být vrtačka stabilně přimontována na pevný podklad. Použijte k tomu oba upevňovací otvory (12) v základové desce. Dbejte na to, aby byla vrtačka pro provoz a pro nastavovací a údržbové práce volně přístupná.

Upozornění: Upevňovací šrouby smí být utaženy pouze tak pevně, aby základová deska nebyla pod mechanickým napětím nebo se nezdeformovala. Při nadměrné námaze hrozí nebezpečí zlomení.

5.3 Sklápěcí ochrana proti třískám (obr. 9–12)

- Před montáží ochrany proti třískám (13) se musí stůl vrtačky (4) spustit do nejnižší polohy (viz bod 6.7 Nastavení výšky stolu vrtačky).
- Z upevňovací lišty (23) odmontujte dorazový šroub (20) a dorazovou podložku b (obr. 9).
- Upevňovací lištu zasuněte do držáku pro ochranu proti třískám (21) (obr. 10). **Upozornění:** Při zasouvání upevňovací lišty do držáku musí být fixační šroub pro ochranu proti třískám (22) nasměrován dopředu tak, jak je znázorněno na obr. 12. Jen v takovém případě se dá ochrana proti třískám v namontovaném stavu kompletně zavřít.
- Nyní opět namontujte na upevňovací lištu dorazový šroub s dorazovou podložkou b (obr. 11).
- Výška ochrany proti třískám je plynule nastavitelná a lze ji fixovat fixačním šroubem (22) (obr. 12).
- Při výměně vrtáku se ochrana proti třískám musí odklopit směrem nahoru.

5.4 Na co je nutné dbát před uvedením do provozu

Dbejte na to, aby napětí síťové přípojky souhlasilo s napětím uvedeným na typovém štítku. Stroj připojte pouze do zásuvky s řádně instalovaným ochranným kontaktem. Vrtačka je vybavena vypínáním při podpětí, které chrání obsluhu před nechtěným opětovným zapnutím po poklesu napětí. V tomto případě se musí stroj znovu zapnout.

6. Provoz

6.1 Všeobecně (obr. 12)

K zapnutí stiskněte zelený spínač na Zap „I“ (18), stroj se rozběhne. K vypnutí stiskněte červené tlačítko „O“ (19), stroj se zastaví.

Dbejte na to, abyste stroj nepřetížili. Pokud během provozu klesne zvuk motoru, je motor příliš silně zatěžován.

Nezatěžujte stroj tak silně, aby se motor zastavil. Při provozu stůjte vždy před strojem.

6.2 Nasazení nástroje do sklíčidla (obr. 1)

Dbejte bezpodmínečně na to, aby byla při výměně nástroje vytažena síťová zástrčka. Ve sklíčidle (10) smí být upínány pouze válcové nástroje s uvedeným maximálním průměrem stopky. Používejte pouze bezvadné a ostré nástroje. Nepoužívejte nástroje, které jsou poškozeny na stopce nebo nějakým jiným způsobem zde-

formovány nebo poškozeny. Používejte pouze příslušenství a přídatné nástroje, které jsou uvedeny v návodu k obsluze nebo byly schváleny výrobcem. Pokud se sloupová vrtačka zablokuje, vypněte stroj a vrták vraťte do výchozí polohy.

6.3 Zacházení se sklíčidlem s ozubeným věncem (obr. 13)

Sloupová vrtačka je vybavena sklíčidlem s ozubeným věncem. Pro nasazení vrtáku musíte nejprve odklopit ochranu proti třískám (13) na stranu. Následně nasadte vrták a sklíčidlo (10) utáhněte pomocí přiloženého klíče na sklíčidlo (27). **Nebezpečí!** Klíč na sklíčidlo nenechávejte zastrčený do sklíčidla. **Nebezpečí zranění** vymrštěným klíčem na sklíčidlo.

6.4 Nastavení počtu otáček (obr. 12/14–16)

Stroj nejdříve vypněte a vytáhněte síťovou zástrčku.

Různé počty otáček vřetena mohou být nastaveny přemístěním klínového řemene.

Postupujte následovně:

- Upevňovací lištu pro ochranu proti třískám (23) nejprve spusťte do nejnižší polohy, aby se dal kompletně otevřít kryt klínového řemene. Povolte fixační šroub ochrany proti třískám (22), abyste mohli upevňovací lištu pro ochranu proti třískám posunout dozadu (obr. 12).
- Povolte uzavírací šroub (15), abyste mohli otevřít kryt klínového řemene (7) a poté povolte napínací šroub (16) na hlavě stroje (6) (obr. 14).
- Otočte napínací páčkou (17) ve směru hodinových ručiček, tím se klínový řemen (26) uvolní (obr. 15a).
- Klínový řemen posuňte v závislosti na požadovaných otáčkách.
- Příslušný počet otáček naleznete v tabulce (obr. 16).
- Klínový řemen opět napněte otáčením napínací páčky proti směru hodinových ručiček (obr. 15b). **Upozornění:** Napnutí je správně nastaveno tehdy, pokud se dá klínový řemen ve svém středu cca 1 cm promáchnout.
- Poté opět pevně utáhněte napínací šroub na hlavě stroje.
- Zavřete kryt klínového řemene a pevně ho přišroubujte pomocí uzavíracího šroubu.

Upozornění: Kryt klínového řemene musí být vždy pevně uzavřen, protože stroj je vybaven

bezpečnostním spínačem a může být proto zapnut pouze při uzavřeném krytu klínového řemene. **Nebezpečí!** Nikdy nenechte vrtačku běžet s otevřeným krytem klínového řemene. Před otevřením víka vždy vytáhněte síťovou zástrčku. Nikdy nesahejte do běžícího klínového řemene.

6.5 Doraz hloubky vrtání (obr. 17)

Vrtací vřeteno disponuje otáčecím kroužkem se stupnicí, která slouží k nastavení hloubky vrtání. Seřizovací práce provádějte pouze u zastaveného stroje.

- Vrtací vřeteno (11) tlačte směrem dolů, až špička vrtáku doléhá na obrobek.
- Svěrací šroub (14) povolte a kroužek se stupnicí (25) otočte směrem dopředu až na doraz.
- Kroužek se stupnicí otočte zpět o požadovanou hloubku vrtání a zafixujte ho svěracím šroubem.

6.6 Nastavení sklonu stolu vrtačky (obr. 18)

- Šroub s vnitřním šestihranem (28) pod stolem vrtačky povolte pomocí šestihraného klíče (29).
- Stůl vrtačky (4) nastavte na požadovaný úhlový rozměr.
- Aby byl stůl vrtačky v této poloze zafixován, šroub s vnitřním šestihranem opět pevně utáhněte.

6.7 Nastavení výšky stolu vrtačky (obr. 19)

- Povolte svěrací šroub (5).
- Stůl vrtačky (4) nastavte do požadované polohy.
- Svěrací šroub opět utáhněte.

6.8 Upnutí obrobku

Obrobky zásadně pevně upínejte pomocí strojního svěráku nebo vhodných upínacích prostředků. Obrobky nikdy nadržte rukou! Při vrtání by měl být obrobek na stole vrtačky (4) pohyblivý, aby mohlo dojít k samostředění. Obrobek bezpodmínečně zajistěte proti přetočení. To lze provést nejlépe přiložením obrobku popř. strojního svěráku k pevnému dorazu.

Nebezpečí! Plechové díly musí být upnuty, aby nemohly být strženy nahoru. Nastavte výšku a sklon stolu vrtačky správně podle obrobku. Mezi horní hranou obrobku a špičkou vrtáku musí být dostatečná vzdálenost.

6.9 Pracovní rychlosti

Při vrtání dbejte na správný počet otáček. Tento je závislý na průměru vrtáku a materiálu.

Níže uvedený seznam vám pomůže při volbě počtu otáček pro různé materiály.

U uvedených počtů otáček se jedná pouze o směrné hodnoty.

Ø vrtáku	Šedá litina	Ocel	Železo	Hliník	Bronz
3	2550	1600	2230	9500	8000
4	1900	1200	1680	7200	6000
5	1530	955	1340	5700	4800
6	1270	800	1100	4800	4000
7	1090	680	960	4100	3400
8	960	600	840	3600	3000
9	850	530	740	3200	2650
10	70,85	480	670	2860	2400
11	700	435	610	2600	2170
12	640	400	560	2400	2000
13	590	370	515	2200	1840
14	545	340	480	2000	1700
16	480	300	420	1800	1500
18	425	265	370	1600	1300
20	380	240	335	1400	1200
22	350	220	305	1300	1100
25	305	190	270	1150	950

6.10 Zahlubování a středící vrtání

Touto stolní vrtačkou můžete provádět také zahlubování nebo středící vrtání. Vezměte při tom na vědomí, že zahlubování by mělo být prováděno s nejnižší rychlostí, ke středícímu vrtání je oproti tomu potřeba vysoká rychlost.

6.11 Opracování dřeva

Prosím dbejte na to, že při práci se dřevem musí být používáno vhodné odsávání prachu, protože dřevný prach může být zdraví škodlivý. Při prašných pracích noste bezpodmínečně vhodnou prachovou masku.

6.12 Výměna klínového řemene (obr. 12/14–16)

Klínový řemen sloupové vrtačky může být při opotřebení vyměněn. Zde postupujte tak, jak je popsáno v části 6.4 Nastavení počtu otáček.

Klínový řemen (26) místo posunutí vyměňte za nový.

7. Výměna síťového napájecího vedení

Nebezpečí!

Pokud je síťové napájecí vedení poškozeno, musí být nahrazeno výrobcem nebo jeho zákaznickým servisem nebo kvalifikovanou osobou, aby se zabránilo nebezpečím.

8. Čištění, údržba a objednání náhradních dílů

Nebezpečí!

Před všemi čistícími pracemi vytáhněte síťovou zástrčku.

8.1 Čištění

- Stolní vrtačka prakticky nevyžaduje žádnou údržbu. Udržujte stroj čistý. Před všemi čistícími a údržbovými pracemi vytáhněte síťovou zástrčku. Nepoužívejte k čištění žádná agresivní rozpouštědla. Dbejte na to, aby se do stroje nedostaly žádné kapaliny. Lesklé díly po ukončení prací opět namažte. Obzvlášť sloup vrtačky, lesklé díly stojanu a stůl vrtačky by měly být pravidelně mazány. K mazání používejte běžný mazací tuk neobsahující kyseliny.

Upozornění: Hadry obsahující olej a mazací tuk a rovněž zbytky mazacího tuku a oleje nevyhazujte do domovního odpadu. Zlikvidujte je tak, aby nezatěžovaly životní prostředí. Pravidelně kontrolujte a čistěte větrací otvory. Stroj skladujte v suché místnosti. Pokud dojde k poškození stroje, nepokoušejte se ho sami opravit. Přenechte opravu odbornému elektrikáři.

- Doporučujeme přímo po každém použití přístroj vyčistit.
- Pravidelně přístroj čistěte vlhkým hadrem a trochou mazlavého mýdla. Nepoužívejte čistící prostředky nebo rozpouštědla; tyto by mohly narušit plastové díly přístroje. Dbejte na to, aby se do přístroje nedostala voda. Vniknutí vody do elektrického přístroje zvyšuje riziko úderu elektrickým proudem.

8.2 Údržba

Uvnitř přístroje se nevyskytují žádné další díly vyžadující údržbu.

8.3 Objednávání náhradních dílů a příslušenství:

Při objednávání náhradních dílů je třeba uvést následující údaje:

- Typ přístroje
- Číslo artiklu přístroje
- Identifikační číslo přístroje
- Číslo požadovaného náhradního dílu

Aktuální ceny a informace naleznete na www.Einhell-Service.com



Tip: Pro dobré pracovní výsledky doporučujeme používat vysoce kvalitní příslušenství značky **kwb ! www.kwb.eu welcome@kwb.eu**

9. Likvidace a recyklace

Přístroj je uložen v balení, aby bylo zabráněno poškození při přepravě. Toto balení je surovina a tím znovu použitelné nebo může být dáno zpět do cirkulace surovin. Přístroj a jeho příslušenství jsou vyrobeny z rozdílných materiálů, jako např. kov a plasty. Defektní přístroje nepatří do domovního odpadu. K odborné likvidaci by měl být přístroj odevzdán na příslušném sběrném místě. Pokud žádné takové sběrné místo neznáte, měli byste se informovat na místním zastupitelství.

10. Skladování

Skladujte přístroj a jeho příslušenství na tmavém, suchém a nezamrzajícím místě a mimo dosah dětí. Optimální teplota skladování leží mezi 5 a 30 °C. Uložte elektrický přístroj v originálním balení.



Jen pro země EU

Elektrické nářadí a přístroje neodhazujte do domovního odpadu!

Podle evropské směrnice 2012/19/ES o odpadních elektrických a elektronických zařízeních (OEEZ) a při prosazování národního práva musí být spotřebované elektrické nářadí sbíráno samostatně a musí být dopraveno do odpovídajícího ekologického recyklačního závodu.

Alternativa recyklace k výzvě na zpětné odeslání výrobku:

Vlastník elektrického přístroje je povinen alternativně namísto zpětného odeslání zařízení spolupůsobit při jeho správném zužitkování v případě, že se vzdá jeho vlastnictví. Starý přístroj lze v takovém případě odevzdat také ve sběrně, která provede odstranění ve smyslu národního zákona o recyklaci a odpadech. Tyto předpisy se nevztahují na díly příslušenství a pomocné prostředky bez elektrických součástí přidané ke starým přístrojům.

Patisk nebo jiné rozmnožování dokumentace a průvodních listin, také ve výtazích, je přípustný pouze s výslovným souhlasem firmy Einhell Germany AG.

Technické změny vyhrazeny

Servisní informace

Ve všech zemích uvedených v záručním listu máme kompetentní servisní partnery, jejichž kontaktní údaje naleznete v záručním listu. Jsou Vám k dispozici pro všechny servisní požadavky jako opravy, objednávání náhradních a rychle opotřebitelných dílů nebo nákup spotřebních materiálů.

Je třeba dbát na to, že u tohoto přístroje podléhají následující díly opotřebení přiměřenému použití nebo přirozenému opotřebení, resp. jsou potřebné jako spotřební materiál.

Kategorie	Příklad
Rychle opotřebitelné díly*	Klínový řemen
Spotřební materiál/spotřební díly*	
Chybějící díly	

* není nutně obsaženo v rozsahu dodávky!

V případě nedostatků nebo chyb Vás žádáme, abyste příslušnou chybu nahlásili na internetové stránce www.Einhell-Service.com. Dbejte prosím na přesný popis chyby a odpovězte přítom v každém případě na následující otázky:

- Fungoval přístroj předtím nebo byl od začátku defektní?
- Všimli jste si něčeho před vyskytnutím poruchy (příznak před poruchou)?
- Jakou chybnou funkci přístroj podle Vašeho názoru vykazuje (hlavní příznak)?
Popište tuto chybnou funkci.

Záruční list

Vážená zákaznice, vážený zákazník,
naše výrobky podléhají přísné kontrole kvality. Pokud i přesto tento přístroj bezvadně nefunguje, je nám to velice líto a prosíme Vás, abyste se obrátili na naši servisní službu na adrese uvedené na tomto záručním listu. Rádi Vám budeme k dispozici také telefonicky na uvedeném servisním telefonním čísle. Pro uplatňování požadavků poskytnutí záruky platí následující:

1. Tyto záruční podmínky jsou určeny výlučně pro spotřebitele, tzn. fyzické osoby, které tento výrobek nebudou používat ani v rámci své profesní, ani jiné výdělečně činné aktivity. Tyto záruční podmínky upravují dodatečné záruky, které níže uvedený výrobce poskytuje kupujícím nových přístrojů navíc k zákonné záruce. Vaše zákonem stanovené nároky na záruku zůstanou touto zárukou nedotčeny. Naše záruka je pro Vás bezplatná.
2. Záruka se vztahuje výhradně na nedostatky na vámi zakoupeném novém přístroji níže uvedeného výrobce, které jsou způsobené chybou materiálu nebo výrobní chybou, a podle našeho uvážení je omezena na odstranění těchto nedostatků na přístroji nebo výměnu přístroje. Dbejte prosím na to, že naše přístroje nebyly podle svého účelu určeny konstruovány pro živnostenské, řemeslnické nebo odborné použití. Záruční smlouva se proto nenaplní, pokud byl přístroj během záruční doby používán v živnostenských, řemeslnických nebo průmyslových podmínkách nebo byl vystaven srovnatelnému zatížení.
3. Z naší záruky jsou vyloučeny:
 - Škody na přístroji, které vznikly nedodržením montážního návodu nebo na základě neoborné instalace, nedodržením návodu k použití (jako např. připojení na chybné síťové napětí nebo druh el. proudu), nebo nedodržením pokynů k údržbě a bezpečnostních pokynů, vystavením přístroje nepřírodným povětrnostním podmínkám nebo nedostatečnou péčí a údržbou.
 - Škody na přístroji, které vznikly neoprávněným nebo nesprávným použitím (jako např. přetížení přístroje nebo použitím neschválených přídatných nástrojů nebo příslušenství), vniknutím cizích těles do přístroje (jako např. písek, kameny nebo prach, škody při přepravě), používáním násilí nebo cizím působením (jako např. škody způsobené pádem).
 - Škody na přístroji nebo na dílech přístroje, které jsou způsobeny běžným opotřebením přiměřeného použití nebo jiným přirozeným opotřebením.
4. Záruční doba činí 24 měsíců a začíná datem koupě přístroje. Požadavky poskytnutí záruky musí být uplatňovány před uplynutím záruční doby během dvou týdnů poté, co byla vada zjištěna. Uplatňování požadavků poskytnutí záruky po uplynutí záruční doby je vyloučeno. Oprava nebo výměna přístroje nevede ani k prodloužení záruční doby, ani nedojde tímto výkonem k zahájení nové záruční doby pro tento přístroj nebo pro jakékoli zabudované náhradní díly. To platí také při využití místního servisu.
5. Pro uplatňování požadavků na poskytnutí záruky nahlaste prosím váš defektní přístroj na: www.Einhell-Service.com. Mějte připravenu nákupní účtenku nebo jiné doklady o vašem nákupu. Přístroje, které jsou zaslány bez odpovídajících dokladů a bez typového štítku, jsou ze záručního plnění vyloučeny z důvodu nedostatečné možnosti jednoznačného přiřazení. Pokud je defekt přístroje zahrnut v naší záruce, obdržíte obratem zpátky opravený nebo nový přístroj.

Samozřejmě Vám rádi odstraníme nedostatky na přístroji na Vaše náklady, pokud tyto nedostatky nejsou nebo už nejsou zahrnuty v rozsahu záruky. V takovém případě nám prosím zašlete přístroj na naši servisní adresu.

V případě rychle opotřebitelných dílů, spotřebních dílů a chybějících dílů poukazujeme na omezení této záruky podle servisních informací uvedených v tomto návodu k obsluze.

Nebezpečenstvo!

Pri používaní prístrojov sa musia dodržiavať príslušné bezpečnostné opatrenia, aby bolo možné zabrániť prípadným zraneniam a vecným škodám. Preto si starostlivo prečítajte tento návod na obsluhu/bezpečnostné pokyny. Následne ich starostlivo uschovajte, aby ste mali vždy k dispozícii potrebné informácie. V prípade, že budete prístroj požičiavať tretím osobám, prosím odovzdajte im spolu s prístrojom tento návod na obsluhu/bezpečnostné pokyny. Nepreberáme žiadne ručenie za nehody ani škody, ktoré vzniknú nedodržaním tohto návodu na obsluhu a bezpečnostných pokynov.

1. Bezpečnostné pokyny

Príslušné bezpečnostné pokyny nájdete v priloženej brožúrke.

Výstraha!

Prečítajte si všetky bezpečnostné predpisy, pokyny, zobrazenia a technické údaje, ktorými je tento elektrický nástroj vybavený. Nedostatky pri dodržovaní nasledujúcich pokynov môžu mať za následok úraz elektrickým prúdom, vznik požiaru a/alebo ťažké poranenia.

Všetky bezpečnostné predpisy a pokyny si odložte pre budúce použitie.

Vysvetlenie použitých symbolov (pozri obr. 20)

- Nebezpečenstvo!** - Aby ste znížili riziko poranenia, prečítajte si návod na obsluhu.
- Pozor! Používajte ochranu sluchu.** Pôsobenie hluku môže spôsobiť poškodenie sluchu.
- Pozor! Používajte ochrannú masku proti prachu.** Pri práci s drevom a inými materiálmi môže vzniknúť zdraviu škodlivý prach. Materiál obsahujúci azbest nesmie byť spracovávaný!
- Pozor! Noste ochranné okuliare.** Iskry vznikajúce pri práci alebo úlomky, triesky a prach vystupujúci z prístroja by mohli viesť k trvalému poškodeniu zraku.

2. Popis prístroja a objem dodávky

2.1 Popis prístroja (obr. 1)

- Noha stroja
- Stĺp
- Upevňovacie skrutky
- Vrtací stôl
- Aretačná skrutka
- Hlava stroja
- Kryt klinového remeňa
- Motor
- Rukoväť
- Skľučovadlo s ozubeným vencom
- Vreťeno
- Upevňovacie otvory
- Vyklápaťelná ochrana pilín
- Hĺbkový doraz
- Uzatváracia skrutka pre kryt klinového remeňa
- Upínacia skrutka
- Napínacia páka
- Zapínač
- Vypínač
- Dorazová skrutka pre ochranu pilín
- Držiak pre ochranu pilín
- Fixačná skrutka pre ochranu pilín
- Upevňovacia lišta pre ochranu pilín
- Uloženie skľučovadla
- Stupnicový krúžok
- Klinový remeň
- Upínadlo vrtáka, kľúč
- Skrutka s vnútorným šesťhranom
- Šesťhranný kľúč 10 mm
- Šesťhranný kľúč 4 mm

2.2 Objem dodávky

Prosím, skontrolujte kompletnosť výrobku na základe uvedeného objemu dodávky. V prípade chýbajúcich častí sa prosím obráťte najneskôr do 5 pracovných dní od zakúpenia výrobku s predložením platného dokladu o kúpe na naše servisné stredisko alebo na obchod, v ktorom ste prístroj zakúpili. Prosím, dbajte pritom na záručnú tabuľku uvedenú v servisných informáciách na konci návodu.

- Otvorte balenie a opatrne vyberte prístroj von z balenia.
- Odstráňte obalový materiál ako aj obalové/transportné poistky (pokiaľ sú obsiahnuté).
- Skontrolujte, či obsah dodávky kompletný.
- Skontrolujte, či nedošlo k poškodeniu prístroja a príslušenstva transportom.
- Pokiaľ možno, uschovajte si obal až do konca záručnej doby.

Nebezpečenstvo!

Prístroj a obalový materiál nie sú hračky! Deti sa nesmú hrať s plastovými vreckami, fóliami ani malými dielmi! Hrozí nebezpečenstvo prehĺtnutia a udusenía!

- Stípková vŕtačka
- Skľučovadlo
- Vykľapateľná ochrana pilín
- Originálny návod na obsluhu
- Bezpečnostné predpisy

3. Správne použitie prístroja

Stípková vŕtačka je určená na vŕtanie kovov, umelých hmôt, dreva a podobných materiálov a smie byť používaná len pre súkromné použitie domácnosti.

Potraviny a materiály poškodzujúce zdravie nesmú byť pomocou tohto prístroja spracovávané. Skľučovadlo je vhodné len pre použitie spolu s vŕtákmi a nástrojmi s priemerom stopky od 1,5 – 13 mm a valcovou nástrojovou stopkou. Použiť možno tiež nástroje s kuželovou stopkou. Prístroj je určený na použitie výlučne dospelými osobami.

Prístroj smie byť použitý len na ten účel, na ktorý bol určený. Akékoľvek iné odlišné použitie sa považuje za nespĺňajúce účel použitia. Za škody alebo zranenia akéhokoľvek druhu spôsobené nesprávnym používaním ručí používateľ / obsluhujúca osoba, nie však výrobca.

Prosím berte ohľad na skutočnosť, že naše prístroje neboli svojim určením konštruované na profesionálne, remeselnícke ani priemyselné použitie. Nепреberáme žiadne záručné ručenie, ak sa prístroj bude používať v profesionálnych, remeselníckych alebo priemyselných prevádzkach ako aj na činnosti rovnocenné s takýmto použitím.

4. Technické údaje

Menovité vstupné napätie230-240V ~ 50 Hz
 Menovitý výkonS1 350 W • S6 40% 500 W
 Otáčky motora 1480 min⁻¹
 Výstupné otáčky300 - 2410 min⁻¹
 Uloženie skľučovadla B 16
 Skľučovadlo s ozubeným vencom Ø 1,5 – 13 mm
 Rozpätie 115 mm
 Veľkosť vŕtacieho stola 170 x 170 mm

Nastavenie uhla stôl 45° / 0° / 45°
 Hĺbka vŕtania 50 mm
 Priemer stípu 46 mm
 Výška 620 mm
 Odstavná plocha 200 x 315 mm
 Hmotnosť cca 15 kg

Pracovný režim S6 40%: Priebežná prevádzka s prerušovaným zaťažením (pracovný cyklus 10 min). Aby sa motor neprehrievал nad prípustnú hodnotu, smie byť motor počas 40% pracovného cyklu prevádzkovaný na uvedený nominálny výkon a musí následne bežať počas 40% pracovného cyklu bez zaťaženia.

Nebezpečenstvo!**Hlučnosť a vibrácie**

Hodnoty hlučnosti a vibrácií boli merané podľa európskej normy EN 62841.

Hladina akustického tlaku L_{PA} 70,8 dB (A)
 Nepresnosť K_{PA} 3 dB
 Hladina akustického výkonu L_{WA} 83,8 dB (A)
 Nepresnosť K_{WA} 3 dB

Používajte ochranu sluchu.

Pôsobenie hluku môže spôsobiť poškodenie sluchu.

Uvedené celkové hodnoty vibrácií a uvedené emisné hodnoty hluku boli namerané podľa normovaného skúšobného postupu a môžu sa použiť na porovnanie elektrického prístroja s inými prístrojmi.

Uvedené celkové hodnoty vibrácií a uvedené emisné hodnoty hluku sa môžu taktiež použiť za účelom predbežného posúdenia zaťaženia.

Výstraha:

Emisie vibrácií a hluku sa môžu behom skutočného používania elektrického prístroja líšiť od uvedených hodnôt, v závislosti od príslušného spôsobu, akým sa elektrický prístroj bude používať, predovšetkým od toho, aký druh obróbku sa obrába.

Obmedzte tvorbu hluku a vibráciu na minimum!

- Používajte len prístroje v bezchybnom stave.
- Pravidelne vykonávajte údržbu a čistenie prístroja.

- Prispôsobte spôsob práce prístroju.
- Prístroj nepreťažujte.
- V prípade potreby nechajte prístroj skontrolovať.
- Prístroj vypnite, pokiaľ ho nepoužívate.
- Používajte rukavice.

Pozor!

Zvyškové riziká

Aj napriek tomu, že budete elektrický prístroj obsluhovať podľa predpisov, budú existovať zvyškové riziká. V súvislosti s konštrukciou a vyhotovením elektrického prístroja môže dôjsť k výskytu týchto nebezpečenstiev:

1. Poškodenie pľúc, pokiaľ sa nenosí žiadna vhodná ochranná maska proti prachu.
2. Poškodenie sluchu, pokiaľ sa nenosí žiadna vhodná ochrana sluchu.
3. Poškodenie zdravia, ktoré je následkom vibrácie rúk a ramien, pokiaľ sa prístroj bude používať dlhšiu dobu alebo sa nevedie a neudržiava správny spôsobom.

5. Pred uvedením do prevádzky

5.1 Montáž stroja (obr. 3 – 8)

- Položte si podlahovú dosku (1) do vhodnej polohy.
- Upevnite stĺp (2) s prírubou pomocou priložených skrutiek (3). (obr. 3)
- Nasuňte vrtací stôl (4) zhora na stĺp (obr. 4). Pomocou upínacej skrutky (5) sa vrtací stôl zafixuje v príslušnej požadovanej výške.
- Nakoniec nasad'ite kompletnú hlavu stroja (6) na stĺp.

Upozornenie: Ak je to možné, hlavu stroja zdvíhajte na stĺp vo dvojici.

- Nastavte hlavu stroja kolmo voči podlahovej doske a zaistite predmontovanú skrutku a pomocou dodaného šesťhranného kľúča (30) (obr. 5).
- Naskrutkujte 3 pribalené rukoväte (9) do držiaka rukovätí. (obr. 6)
- Priskrutkujte napínavú páku (17), ako je to znázornené na obrázku 7.
- Pred montážou skľučovadla (10) s uložením skľučovadla (24) musíte skontrolovať, či sú obidva diely čisté. Potom nasuňte skľučovadlo silným nárazom na uloženie skľučovadla a skontrolujte z hľadiska pevného usadenia (obr. 8).

5.2 Postavenie stroja

Pred uvedením do prevádzky sa musí vrtáčka stacionárne namontovať na pevný podklad. Použite k tomu upevňovacie otvory (12) v podlahovej doske. Dbajte na to, aby bol stroj voľne prístupný pre prevádzku a na nastavovacie a údržbové práce.

Upozornenie: Upevňovacie skrutky môžu byť dotiahnuté iba tak pevne, aby sa základná doska nenapínala alebo nezdeformovala. Pri nadmernom namáhaní vzniká nebezpečenstvo zlomenia.

5.3 Vykĺpateľná ochrana pilín (obr. 9-12)

- Pred montážou ochrany pilín (13) sa vrtací stôl (4) musí umiestniť do najnižšej polohy (pozri bod 6.7 Nastavenie výšky vrtacieho stola).
- Z upevňovacej lišty (23) odmontujte dorazovú skrutku (20) a dorazovú podložku b (obr. 9).
- Vsuňte upevňovaciu lištu do držiaka pre ochranu pilín (21) (obr. 10).
Upozornenie: Pri vsúvaní upevňovacej lišty do držiaka musí byť fixačná skrutka pre ochranu pilín (22) nasmerovaná dopredu, ako je to znázornené na obr. 12. Iba vtedy sa dá ochrana pilín v zabudovanom stave kompletne zatvoriť.
- Teraz namontujte znovu dorazovú skrutku s dorazovou podložkou b na upevňovaciu lištu (obr. 11).
- Výška ochrany pilín je plynule nastaviteľná a zafixuje sa pomocou fixačnej skrutky (22) (obr. 12).
- Pri výmene vrtáka sa musí ochrana pilín vyklopiť nabok.

5.4 Dodržiavať pred uvedením do prevádzky

Dbajte na to, aby sa napätie sieťového elektrického napájania zhodovalo s napätím uvedeným na typovom štítku. Zapojte prístroj len do takej zásuvky, ktorá má správne namontovaný ochranný kontakt. Vrtáčka je vybavená vypínačom nulového napätia, ktorý chráni obsluhu pred nechceným opätovným rozbehom po výpadku napätia. V tomto prípade sa musí prístroj znovu zapnúť.

6. Prevádzka

6.1 Všeobecne (obr. 12)

Pri zapnutí stlačte zelený vypínač na Zap „I“ (18), stroj sa rozbehne. Pri vypnutí stlačte červené tlačidlo „O“ (19), prístroj sa vypne.

Dbajte na to, aby ste prístroj nepreťažovali. Ak klesne zvuk motora počas prevádzky, znamená to, že je motor príliš zaťažovaný.

Nezaťažujte prístroj tak nadmerne, aby sa jeho motor úplne zastavil. Pri prevádzke vždy stojte pred strojom.

6.2 Nasadenie nástroja do skl'učovadla (obr. 1)

Dbajte bezpodmienečne na to, aby bol pri výmene nástroja vytiahnutý sieťový vypínač. V skl'učovadle (10) sa smú upínať len valcové nástroje s uvedeným maximálnym priemerom nástrojovej stopky. Používať len bezchybné a ostré nástroje. Nepoužívať také nástroje, ktoré majú poškodenú stopku alebo sú iným spôsobom deformované alebo poškodené. Nasadíte teraz príslušenstvo a prídavné prístroje, ktoré sú uvedené v návode na obsluhu alebo sú povolené výrobcom. V prípade, že dôjde k zablokovaniu stĺpovej vrtáčky, vypnite stroj a prejdite s vrtákom naspäť do základnej polohy.

6.3 Manipulácia so skl'učovadlom s ozubeným vencom (obr. 13)

Táto stĺpová vrtáčka je vybavená skl'učovadlom s ozubeným vencom. Aby ste mohli nasadiť vrták, musíte najprv ochranu pilín (13) vyklopiť do strany. Potom nasadíte vrták a utiahnite skl'učovadlo (10) pomocou kľúča pre skl'učovadlo (27), ktorý je súčasťou balenia. Nebezpečenstvo! Nenechávajte kľúč pre skl'učovadlo zasunutý. Nebezpečenstvo poranenia vymršteným kľúčom pre skl'učovadlo.

6.4 Nastavenia otáčok (obr. 12/14 – 16)

Najskôr vypnite stroj a vytiahnite elektrickú zástrčku zo siete.

Rozdielne otáčky vretena sa môžu nastavovať prestavením klinového remeňa.

Postupujte nasledovne:

- Upevňovaciu lištu pre ochranu pilín (23) najprv posuňte do najnižšej polohy, aby ste mohli úplne otvoriť kryt klinového remeňa. Uvoľnite pritom fixačné skrutky ochrany pilín (22), aby ste upevňovaciu lištu pre ochranu pilín mohli posunúť smerom nadol (obr. 12).

- Uvoľnite uzatváraciu skrutku (15), aby ste mohli otvoriť kryt klinového remeňa (7) a potom uvoľnite upínaciu skrutku (16) na hlave stroja (6) (obr. 14).
 - Otočte napínaciu páku (17) v smere hodinových ručičiek, týmto sa klinový remeň (26) uvoľní (obr. 15a).
 - Posuňte klinový remeň zodpovedajúc požadovaným otáčkam.
 - Príslušné otáčky sú uvedené v tabuľke (obr. 16).
 - Klinový remeň znovu napnite otočením napínacej páky v smere proti hodinovým ručičkám (obr. 15b).
- Upozornenie:** Napnutie je správne nastavené vtedy, keď sa dá klinový remeň uprostred stlačiť cca 1 cm.
- Znovu dotiahnite upínaciu skrutku na hlave stroja.
 - Zatvorte kryt klinového remeňa a kryt opäť pevne priskrutkujte s uzatváracou skrutkou.

Upozornenie: Kryt klinového remeňa sa musí vždy pevne zatvoriť, pretože je stroj vybavený bezpečnostným vypínačom, a preto je možné stroj zapnúť vždy len so zatvoreným krytom klinového remeňa.

Nebezpečenstvo! Vrtáčku nikdy nenechajte bežať s otvoreným krytom klinového remeňa. Pred otvorením krytu vždy vytiahnite elektrickú zástrčku zo siete. Nikdy nesiahajte do bežiacieho klinového remeňa.

6.5 Hĺbkový vrtací doraz (obr. 17)

Vrtacie vreteno je vybavené kolieskom s otočnou stupnicou k nastaveniu hĺbky vrtania. Nastavovacie práce uskutočňujte len vo vypnutom stave.

- Vrtacie vreteno (11) zatlačí smerom nadol až kým sa nedotkne špička vrtáka obrábaného materiálu.
- Uvoľniť aretačnú skrutku (14) a stupnicové koliesko (25) otočiť dopredu až na doraz.
- Stupnicové koliesko otočiť späť na nastavenie požadovanej hĺbky vrtania a zafixovať aretačnou skrutkou.

6.6 Nastavenie sklonu vrtacieho stola (obr. 18)

- Skrutku s vnútorným šesťhranom (28) pod vrtacím stolom uvoľnite pomocou šesťhranného kľúča (29), ktorý je súčasťou dodávky.
- Nastavte vrtací stôl (4) na požadovanú uhlovú hodnotu.
- Skrutku s vnútorným šesťhranom znovu pevne dotiahnite, aby sa vrtací stôl zafixoval v

tejto polohe.

6.7 Nastavenie výšky vrtacieho stola (obr. 19)

- Uvoľnite aretačnú skrutku (5).
- Vrtací stôl (4) nastavte manuálne do požadovanej polohy.
- Aretačnú skrutku znovu pevne utiahnite.

6.8 Upnutie obrobru

Obrobky vždy pevne upnite pomocou strojového zveráka alebo iného vhodného upínacieho prostriedku. Obrobky nikdy nedržte rukou! Pri vrtaní by mal byť obrobok na vrtacom stole (4) pohyblivý, aby sa mohlo vykonať samočinné centrovanie. Obrobok bezpodmienečne zabezpečte proti pretočeniu. Najlepšie to dosiahnete umiestnením obrobru resp. strojového zveráka proti pevnému dorazu.

Nebezpečenstvo! Plechové diely musia byť upnuté, aby sa nedali vytrhnúť nahor. Nastavte vrtací stôl podľa obrobru na správnu výšku a sklon. Medzi hornou hranou obrobru a špičkou vrtáka musí zostať dostatočný odstup.

6.9 Pracovné rýchlosti

Pri vrtaní dbajte na správne otáčky. Tieto sú závislé od priemeru vrtáka a materiálu.

Nižšie uvedený zoznam vám pomôže pri voľbe otáčok pre rôzne druhy materiálov.

Pri uvedených otáčkach sa jedná iba o orientačné hodnoty.

Ø vrtáka	Sivá liatina	Oceľ	Železo	Hliník	Bronz
3	2550	1600	2230	9500	8000
4	1900	1200	1680	7200	6000
5	1530	955	1340	5700	4800
6	1270	800	1100	4800	4000
7	1090	680	960	4100	3400
8	960	600	840	3600	3000
9	850	530	740	3200	2650
10	70,85	480	670	2860	2400
11	700	435	610	2600	2170
12	640	400	560	2400	2000
13	590	370	515	2200	1840
14	545	340	480	2000	1700
16	480	300	420	1800	1500
18	425	265	370	1600	1300
20	380	240	335	1400	1200
22	350	220	305	1300	1100
25	305	190	270	1150	950

6.10 Hĺbenie a vrtanie strediacich jamiek

Pomocou tejto stolnej vrtáčky môžete tiež hĺbiť alebo vrtáť strediace jamky. Dbajte pritom na to, aby sa hĺbenie vykonávalo pri najnižšej rýchlosti, pričom pre vrtanie strediacich jamiek je potrebná vysoká rýchlosť.

6.11 Opracovanie dreva

Prosím zohľadnite, že pri opracovaní dreva je potrebné použiť vhodné odsávanie prachu, pretože drevený prach môže byť zdraviu škodlivý. Používajte pri prácach, ktoré vytvárajú prach, bezpodmienečne ochrannú masku proti prachu.

6.12 Výmena klinového remeňa (obr. 12/14 – 16)

Klinový remeň stĺpovej vrtáčky sa dá po opotrebovaní vymeniť. Postupujte pritom podľa bodu 6.4 Nastavenia otáčok.

Klinový remeň (26) pritom vymeňte, neposúvajte ho.

7. Výmena sieťového prípojného vedenia

Nebezpečenstvo!

V prípade poškodenia sieťového prípojného vedenia prístroja sa musí vedenie vymeniť výrobcom alebo jeho zákaznickým zastúpením alebo podobne kvalifikovanou osobou, aby sa zabránilo rizikám.

8. Čistenie, údržba a objednanie náhradných dielov

Nebezpečenstvo!

Pred všetkými údržbovými a čistiacimi prácami vytiahnite kábel zo siete.

8.1 Čistenie

- Stolná vrtáčka je do veľkej miery bezúdržbová. Udržujte prístroj v čistom stave. Pred všetkými čistiacimi a údržbovými prácami vytiahnite kábel zo siete. Na čistenie nepoužívajte žiadne silné rozpúšťadlá. Dbajte na to, aby sa do prístroja nedostali žiadne tekutiny. Po ukončení práce znovu namažte holé diely tukom. Najmä vrtací stĺp, holé časti stojana a vrtací stôl by sa mali pravidelne mazať. Na mazanie používajte bežne dostupný mazací tuk bez obsahu kyseliny.

Upozornenie: Čistiace utierky s obsahom olejov a tukov ako aj zvyšky obsahujúce olej a tuk nepatria do domového odpadu. Zlikvidujte ich v súlade so životným prostredím. Pravidelne kontrolujte a čistite vetracie otvory. Skladujte prístroj na suchom mieste. Ak sa prístroj poškodí, nepokúšajte sa ho opravovať svojpomocne. Prenehajte opravu odbornému elektrikárovi.

- Odporúčame, aby ste prístroj čistili priamo po každom použití.
- Čistite prístroj pravidelne pomocou vlhkej utierky a malého množstva tekutého mydla. Nepoužívajte žiadne agresívne čistiace prostriedky ani riedidlá; tieto prostriedky by mohli napadnúť umelohmotné diely prístroja. Dbajte na to, aby sa do vnútra prístroja nedostala voda. Vniknutie vody do elektrického prístroja zvyšuje riziko úrazu elektrickým prúdom.

8.2 Údržba

Vo vnútri prístroja sa nenachádzajú žiadne ďalšie diely vyžadujúce údržbu.

8.3 Objednávanie náhradných dielov a príslušenstva:

Pri objednávaní náhradných dielov je potrebné uviesť nasledovné údaje:

- Typ prístroja
- Výrobné číslo prístroja
- Identifikačné číslo prístroja
- Číslo potrebného náhradného dielu

Aktuálne ceny a informácie nájdete na stránke www.Einhell-Service.com



Tip! Pre dobré výsledky práce odporúčame kvalitné príslušenstvo značky **kwb ! www.kwb.eu**
welcome@kwb.eu

9. Likvidácia a recyklácia

Prístroj sa nachádza v obale za účelom zabránenia poškodeniu pri transporte. Tento obal je vyrobený zo suroviny a tým pádom je ho možné znovu použiť alebo sa môže dať do zberu na recykláciu surovín. Prístroj a jeho príslušenstvo sa skladajú z rôznych materiálov, ako sú napr. kovy a plasty. Poškodené prístroje nepatria do domového odpadu. Prístroj by sa mal odovzdať k odbornej likvidácii na príslušnom zbernom mieste. Pokiaľ Vám nie je známe takéto zberné miesto, informujte sa prosím na miestnej samospráve.

10. Skladovanie

Składujte prístroj a jeho príslušenstvo na tmavom, suchom a nezamrzajúcom mieste mimo dosahu detí. Optimálna teplota pre skladovanie je medzi 5 až 30 °C. Składujte tento elektrický prístroj v originálnom balení.



Len pre krajiny EÚ

Neodstraňujte elektrické prístroje ako domový odpad!

Podľa Európskej smernice 2012/19/ES o odpade z elektrických a elektronických zariadení (OEEZ) a v súlade s národnými právnymi predpismi sa musia použité elektronické prístroje odovzdať do triedeného zberu a musí sa zabezpečiť ich špecifické spracovanie v súlade s ochranou životného prostredia (recyklácia).

Recyklačná alternatíva k výzve na spätné zaslanie výrobku:

Majiteľ elektrického prístroja je alternatívne namiesto spätnej zásielky povinný spolupracovať pri riadnej recyklácii prístroja v prípade vzdania sa jeho vlastníctva. Starý prístroj môže byť za týmto účelom taktiež prenechaný zbernému miestu, ktoré vykoná odstránenie v zmysle národného zákona o recyklácii a odpadovom hospodárstve. Netýka sa to dielov príslušenstva, priložených k starým prístrojom a pomocných prostriedkov bez elektronických komponentov.

Dodatočná tlač alebo iné reprodukovanie dokumentácie a sprievodných dokladov výrobkov, taktiež ich častí, je prípustná len s výslovným súhlasom spoločnosti Einhell Germany AG.

Technické zmeny vyhradené

Servisné informácie

Vo všetkých krajinách uvedených na záručnom liste máme kompetentných servisných partnerov, ktorých kontakty je možné prevziať zo záručného listu. Sú Vám k dispozícii pre akékoľvek servisné požiadavky ako opravy, objednávanie náhradných a opotrebovaných dielov alebo nákup spotrebných materiálov.

Je potrebné dbať na to, že v prípade tohto výrobku podliehajú nasledujúce diely bežnému pracovnému alebo prirodzenému opotrebeniu, resp. sú nasledujúce diely považované za spotrebný materiál.

Kategória	Príklad
Diely podliehajúce opotrebeniu*	Klinový remeň
Spotrebný materiál / spotrebné diely*	
Chýbajúce diely	

* nie je bezpodmienečne obsiahnuté v objeme dodávky!

V prípade nedostatkov alebo chýb Vás prosíme, aby ste príslušnú chybu nahlásili na adrese www.Einhell-Service.com. Prosím, dbajte na presný popis chyby a odpovedzte pritom v každom prípade na nasledujúce otázky:

- Fungoval prístroj predtým alebo bol od začiatku chybný?
- Všimli ste si niečo pred vyskytnutím poruchy (symptóm pred poruchou)?
- Aké chybné funkcie podľa Vás prístroj vykazuje (hlavný symptóm)?
Popíšte túto chybnú funkciu.

Záručný list

Vážená zákazníčka, vážený zákazník, naše výrobky podliehajú prísnej kontrole kvality. V prípade, že nebude prístroj napriek tomu bezchybne fungovať, je nám to veľmi ľúto a prosíme Vás, aby ste sa obrátili na našu servisnú službu na adrese uvedenej na tomto záručnom liste. Radi Vám budeme k dispozícii taktiež telefonicky na uvedenom servisnom telefónnom čísle. Pre uplatnenie nárokov na záručné plnenie platia nasledujúce podmienky:

1. Tieto záručné podmienky sa týkajú výlučne štandardných spotrebiteľov, t.j. takých osôb, ktoré tento výrobok nechcú používať na účely v rámci svojich remeselníckych činností ani na iné samostatne zárobkové činnosti. Tieto záručné podmienky upravujú dodatočné záručné plnenia, ktoré nižšie uvedený výrobca poskytuje kupujúcim svojich nových prístrojov dodatočne k zákonnej záruke. Vaše zákonné nároky na záruku nie sú touto zárukou dotknuté. Naše záručné plnenie je pre Vás zadarmo.
2. Záručné plnenie sa vzťahuje výlučne len na nedostatky na Vami zakúpenom novom prístroji nižšie uvedeného výrobcu, ktoré sú spôsobené chybami materiálu alebo výrobnými chybami, a podľa nášho uváženia sa obmedzuje na odstránenie týchto nedostatkov na prístroji alebo výmenu prístroja. Prosím, dbajte na to, že naše prístroje neboli svojim určením konštruované na profesionálne, remeselnícke ani odborné použitie. Táto záručná zmluva sa preto neuzatvára, ak sa prístroj počas záručnej doby používal v profesionálnych, remeselníckych alebo priemyselných prevádzkach, alebo ak bol vystavený namáhaniu rovnocennému s takýmto použitím.
3. Z našej záruky sú vylúčené:
 - Škody na prístroji, ktoré boli spôsobené nedodržaním montážneho návodu alebo na základe neodbornej inštalácie, nedodržaním návodu na použitie (ako napr. pripojením na nesprávne sieťové napätie alebo druh prúdu) alebo nedodržaním pokynov pre údržbu a bezpečnostných pokynov alebo vystavením prístroja abnormálnym poveternostným podmienkam alebo nedostatočnou starostlivosťou a údržbou.
 - Škody na prístroji, ktoré boli spôsobené zneužívaním alebo nesprávnym používaním (ako napr. preťaženie prístroja alebo použitie neprípustných pracovných nástrojov alebo príslušenstva), vniknutím cudzích telies do prístroja (ako napr. piesok, kamene alebo prach, prepravne poškodenia), použitím násilia alebo cudzieho pôsobenia (napr. škody spôsobené pádom).
 - Škody na prístroji alebo na častiach prístroja, ktoré zodpovedajú príslušnému pracovnému, bežnému alebo inému prirodzenému opotrebeniu.
4. Doba záruky je 24 mesiacov a začína plynúť od dátumu zakúpenia prístroja. Nároky na záruku sa musia uplatniť pred koncom uplynutia záručnej doby do dvoch týždňov od zistenia nedostatku. Uplatnenie nárokov na záruku po uplynutí záručnej doby je vylúčené. Oprava alebo výmena prístroja nevedie k predĺženiu záručnej doby ani nedochádza na základe tohto plnenia ku vzniku novej záručnej doby pre prístroj ani pre akékoľvek inštalované náhradné diely. To platí taktiež pri použití miestneho servisu.
5. Pre uplatnenie Vášho nároku, prosím nahláste defektný prístroj na adrese: www.Einhell-Service.com. Prosíme, aby ste mali k dispozícii účtenku alebo iné doklady o zakúpení nového prístroja. Prístroje, ktoré budú zaslané bez príslušných dokladov alebo bez typového štítku, budú vylúčené zo záručného plnenia kvôli nedostatočnej možnosti identifikácie. Ak spadá defekt prístroja pod naše záručné plnenie, dostanete obratom naspäť opravený alebo nový prístroj.

Samozrejme Vám radi opravíme nedostatky na prístroji na Vaše náklady, ak tieto nedostatky nespádajú alebo už nespádajú do rozsahu záruky. Prosím, pošlite nám v takom prípade prístroj na našu servisnú adresu.

Ohľadne opotrebovaných, spotrebných a chýbajúcich dielov poukazujeme na obmedzenia tejto záruky podľa servisných informácií uvedených v tomto návode na obsluhu.

Gevaar!

Bij het gebruik van toestellen dienen enkele veiligheidsmaatregelen te worden nageleefd om lichamelijk gevaar en schade te voorkomen. Lees daarom deze handleiding / veiligheidsinstructies zorgvuldig door. Bewaar deze goed zodat u de informatie op elk moment kunt terugvinden. Mocht u dit toestel aan andere personen doorgeven, gelieve dan deze handleiding / veiligheidsinstructies mee te geven. Wij zijn niet aansprakelijk voor ongevallen of schade die te wijten zijn aan niet-naleving van deze handleiding en van de veiligheidsinstructies.

1. Veiligheidsaanwijzingen

De overeenkomstige veiligheidsinstructies vindt u in de bijgaande brochure.

Waarschuwing!

Lees alle veiligheidsinstructies, aanwijzingen, plaatjes en technische gegevens, waarvan dit elektrisch gereedschap is voorzien.

Nalatigheden bij de inachtneming van de volgende instructies kunnen een elektrische schok, brand en/of ernstige verwondingen veroorzaken.

Bewaar alle veiligheidsinstructies en aanwijzingen voor de toekomst.

Verklaring van de gebruikte symbolen (zie afbeelding 20)

1. **Gevaar!** - Handleiding lezen om het letselschade te verminderen.
2. **Voorzichtig! Draag een gehoorbeschermer.** Lawaai kan aanleiding geven tot gehoorverlies.
3. **Voorzichtig! Draag een stofmasker.** Bij het bewerken van hout en andere materialen kan stof ontstaan dat schadelijk is voor de gezondheid. Asbesthoudend materiaal mag niet worden bewerkt!
4. **Voorzichtig! Draag een veiligheidsbril.** Vonken die tijdens het werk ontstaan of splinters, spanen en stof die uit het toestel ontsnappen kunnen leiden tot zichtverlies.

2. Beschrijving van het gereedschap en leveringsomvang**2.1 Beschrijving van het gereedschap (fig. 1)**

1. Machinevoet
2. Kolom
3. Bevestigingsschroeven
4. Boortafel
5. Klemschroef
6. Machinekop
7. Afdekking V-riem
8. Motor
9. Grepen
10. Tandkransboorhouder
11. Spil
12. Bevestigingsboringen
13. Klapbare spaanbescherming
14. Diepteaanslag
15. Afsluitschroef voor afdekking V-riem
16. Spanschroef
17. Spanhefboom
18. Aan-schakelaar
19. Uit-schakelaar
20. Aanslagschroef voor spaanbescherming
21. Houder voor spaanbescherming
22. Fixeerschroef voor spaanbescherming
23. Bevestigingslijst voor spaanbescherming
24. Boorhouderadapter
25. Schaalring
26. V-riem
27. Boorhoudersleutel
28. Binnenzeskantschroef
29. Binnenzeskantsleutel 10 mm
30. Binnenzeskantsleutel 4 mm

2.2 Leveringsomvang

Gelieve de volledigheid van het artikel te controleren aan de hand van de beschreven omvang van de levering. Indien er onderdelen ontbreken, gelieve u dan binnen 5 werkdagen na aankoop van het artikel te wenden tot ons servicecenter of tot het verkooppunt waar u het apparaat heeft gekocht, en leg een geldig bewijs van aankoop voor. Gelieve daarvoor de garantietabel in de serviceinformatie aan het einde van de handleiding in acht te nemen.

- Open de verpakking en neem het toestel voorzichtig uit de verpakking.
- Verwijder het verpakkingsmateriaal alsmede verpakkings-/transportbeveiligingen (indien aanwezig).
- Controleer of de leveringsomvang compleet is.

- Controleer het toestel en de accessoires op transportschade.
- Bewaar de verpakking indien mogelijk tot het verloop van de garantieperiode.

Gevaar!

Het toestel en het verpakkingsmateriaal zijn geen speelgoed voor kinderen! Kinderen mogen niet met plastic zakken, folies en kleine stukken spelen! Er bestaat inslik- en verstikingsgevaar!

- Kolomboormachine
- Boorhouder
- Klapbare spaanbescherming
- Originele handleiding
- Veiligheidsinstructies

3. Reglementair gebruik

Deze kolomboormachine is bedoeld voor het boren van metaal, kunststof, hout en gelijkaardige materialen, en mag alleen in het privé huishouden worden ingezet.

Levensmiddelen en voor de gezondheid schadelijke materialen mogen met de machine niet worden bewerkt. De boorhouder is uitsluitend geschikt voor de inzet van boren en gereedschappen met een schachtdiameter van 1,5 - 13 mm en voor cilindrische gereedschappen. Daarnaast kunnen ook gereedschappen met conische schacht worden ingezet. Het apparaat is bedoeld voor gebruik door volwassenen.

De machine mag slechts voor werkzaamheden worden gebruikt waarvoor ze bedoeld is. Elk ander verder gaand gebruik is niet reglementair. Voor daaruit voortvloeiende schade of verwondingen van welke aard dan ook is de gebruiker/bediener, niet de fabrikant, aansprakelijk.

Wij wijzen erop dat onze gereedschappen overeenkomstig hun bestemming niet geconstrueerd zijn voor commercieel, ambachtelijk of industrieel gebruik. Wij geven geen garantie indien het gereedschap in ambachtelijke of industriële bedrijven alsmede bij gelijk te stellen activiteiten wordt gebruikt.

4. Technische gegevens

Nominale ingangsspanning ..230 - 240V ~ 50 Hz	
Nominaal vermogen ...S1 350 W • S6 40% 500 W	
Motortoerental	1480 min ⁻¹
Uitgangstoerental	300 - 2410 min ⁻¹
Boorhouderadapter	B 16
Tandkransboorhouder	Ø 1,5 - 13 mm
Werkhoek	115 mm
Afmetingen boortafel	170 x 170 mm
Hoekverstelling tafel	45° / 0° / 45°
Boordiepte	50 mm
Kolomdiameter	46 mm
Hoogte	620 mm
Standvlak	200 x 315 mm
Gewicht	ca. 15 kg

Bedrijfsmodus S6 40%: ononderbroken bedrijf met intermitterende belasting (cyclusduur 10 min.). Om te voorkomen dat de motor ontoelaatbaar warm wordt mag de motor 40% van de cyclusduur met het opgegeven nominale vermogen draaien en moet daarna 40% van de cyclusduur zonder belasting verder draaien.

Gevaar!

Geluid en vibratie

De geluids- en vibratiewaarden werden bepaald volgens EN 62841.

Geluidsdrukniveau L_{pA}	70,8 dB (A)
Onzekerheid K_{pA}	3 dB
Geluidsvermogen L_{WA}	83,8 dB (A)
Onzekerheid K_{WA}	3 dB

Draag een gehoorbeschermer.

Lawaai kan aanleiding geven tot gehoorverlies.

De opgegeven totale trillingsemissiewaarden en de vermelde geluidsemissiewaarden zijn gemeenten volgens een genormaliseerde testprocedure en kunnen worden gebruikt om elektrische gereedschappen onderling te vergelijken.

De opgegeven totale trillingsemissiewaarden en de vermelde geluidsemissiewaarden kunnen ook worden gebruikt voor een voorlopige inschatting van de belasting.

Waarschuwing:

De trillings- en geluidsemissies kunnen tijdens de inzet van het elektrisch gereedschap afwijken van

de vermelde waarden, afhankelijk van de manier waarop het wordt gebruikt, en met name van wat voor soort werkstuk wordt bewerkt.

Beperk de geluidsontwikkeling en vibratie tot een minimum!

- Gebruik enkel intacte toestellen.
- Onderhoud en reinig het toestel regelmatig.
- Pas uw manier van werken aan het toestel aan.
- Overbelast het toestel niet.
- Laat het toestel indien nodig nazien.
- Schakel het toestel uit als het niet wordt gebruikt.
- Draag handschoenen.

Voorzichtig!

Restrisico's

Er blijven altijd restrisico's over ook al wordt dit elektrisch gereedschap naar behoren bediend. Volgende gevaren kunnen zich voordoen in verband met de bouwwijze en uitvoering van dit elektrisch gereedschap:

1. Longletsels indien geen gepaste stofmasker wordt gedragen.
2. Gehoorschade indien geen gepaste gehoorbeschermmer wordt gedragen.
3. Schade aan de gezondheid die voortvloeit uit hand-arm-trillingen indien het toestel lang zonder onderbreking wordt gebruikt of niet naar behoren wordt gehanteerd en onderhouden.

5. Vóór inbedrijfstelling

5.1 Montage van de machine (afb. 3-8)

- Leg de bodemplaat (1) klaar.
- Bevestig de kolom (2) met flens met de meegeleverde schroeven (3) (afb. 3).
- Schuif de boortafel (4) van boven op de kolom (afb. 4). De boortafel wordt met de spannschroef (5) gefixeerd op de gewenste hoogte.
- Ten slotte zet u de complete machinekop (6) op de kolom.

Aanwijzing: Wanneer dit mogelijk is, til de machinekop dan met zijn tweeën op de kolom.

- Richt de machinekop verticaal uit met de bodemplaat en borg de voorgebouwde schroef a met behulp van de meegeleverde binnenzeskantsleutel (30) (afb. 5).
- De 3 meegeleverde grepen (9) schroeft u in de greephouder (afb. 6).

- Schroef de spanhefboom (17) vast zoals voorgesteld in afbeelding 7.
- Vóór montage van de boorhouder (10) met de adapter (24) beide delen controleren op zuiverheid. Vervolgens de boorhouder met een krachtige ruk op de adapter steken en controleren of deze goed vast zit (afb. 8).

5.2 Opstellen van de machine

Vóór de inbedrijfstelling moet de boormachine stationair op een vaste ondergrond worden gemonteerd. Gebruik daarvoor de bevestigingsboringen (12) in de bodemplaat. Zorg ervoor dat de machine vrij toegankelijk is voor het bedrijf en voor instel- en onderhoudswerkzaamheden

Aanwijzing: De bevestigingsschroeven mogen maar zo vast worden aangedraaid, dat de grondplaat niet gespannen of vervormd wordt. Bij overmatige belasting bestaat het gevaar van een breuk.

5.3 Klappbare spaanbescherming (afb. 9-12)

- Vóór de montage van de spaanbescherming (13) moet de boortafel (4) in de onderste positie worden gebracht (zie punt 6.7 Hoogte van de boortafel instellen).
 - Demonteer van de bevestigingslijst (23) de aanslagschroef (20) en de aanslagschijf b (afb. 9).
 - Schuif de bevestigingslijst in de houder voor de spaanbescherming (21) (afb. 10).
- Aanwijzing:** Als de bevestigingslijst in de houder wordt geschoven, moet de fixeerschroef voor de spaanbescherming (22) zoals voorgesteld in afbeelding 12 naar voor zijn uitgericht. Alleen dan kan de spaanbescherming in gemonteerde toestand helemaal worden gesloten.
- Monteer nu weer de aanslagschroef met de aanslagschijf b aan de bevestigingslijst (afb. 11).
 - De hoogte van de spaanbescherming kan traploos ingesteld en met de schroef (22) gefixeerd worden (afb. 12).
 - Om de boor te wisselen moet de spaanbescherming opzij worden geklapt.

5.4 Vóór inbedrijfstelling in acht nemen

Let erop dat de spanning van de netaansluiting overeenstemt met die vermeld op het typeplaatje. Sluit de machine alleen aan op een contactdoos met zoals voorgeschreven geïnstalleerd aardingscontact. De boormachine is uitgerust met een nulspanning-activering, die de bediener

beschermt tegen ongewild opnieuw aanlopen na een spanningsverlies. In dit geval moet de machine opnieuw worden ingeschakeld.

6. Bedrijf

6.1 Algemeen (afb. 12)

Om hem in te schakelen activeert u de groene Aan-schakelaar 'I' (18), de machine loopt aan. Om hem uit te schakelen drukt u op de rode toets 'O' (19), en de machine schakelt uit.

Zorg ervoor dat u het apparaat niet overbelast. Als het motorgeluid tijdens het bedrijf afneemt, dan wordt de motor te sterk belast.

Belast het apparaat niet zo sterk, dat de motor tot stilstand komt. Ga tijdens het bedrijf altijd vóór de machine staan.

6.2 Gereedschap in de boorhouder zetten (afb. 1)

Zorg er absoluut voor dat bij de gereedschapswissel de netstekker is uitgetrokken. In de boorhouder (10) mogen alleen cilindrische gereedschappen met de vermelde maximale schachtdiameter worden gespannen. Alleen foutloos en scherp gereedschap gebruiken. Geen gereedschappen gebruiken die aan de schacht zijn beschadigd of die op een andere manier vervormd of beschadigd zijn. Zet alleen in de handleiding vermeld of door de fabrikant vrijgegeven toebehoren en hulpapparatuur in. Mocht de kolomboormachine blokkeren, schakel de machine dan uit en keer met de boor terug in de uitgangspositie.

6.3 Hantering van de tandkransboorhouder (afb. 13)

De kolomboormachine is uitgerust met een tandkransboorhouder. Om een boor erin te zetten moet u eerst de spaanbescherming (13) opzij klappen. Zet vervolgens de boor erin en draai de boorhouder (10) vast met de meegeleverde sleutel (27). Gevaar! Sleutel van de boorhouder niet erin laten steken. Verwondingsgevaar door wegslingeren van de sleutel van de boorhouder.

6.4 Toerentalinstellingen (afb. 12/14-16)

Schakel eerst de machine uit en trek de netstekker uit de contactdoos.

De verschillende spiltoerentalen kunnen worden ingesteld door de V-riem om te zetten.

Ga als volgt te werk:

- Breng eerst de bevestigingslijst voor de spaanbescherming (23) in de onderste positie om de afdekking van de V-riem volledig te kunnen openen. Draai hiervoor de fixeerschroef van de spaanbescherming (22) los, om de bevestigingslijst voor de spaanbescherming naar beneden te kunnen schuiven (afb. 12).
 - Draai de afsluitschroef (15) los om de afdekking van de V-riem (7) te kunnen openen, en draai daarna de spanschroef (16) aan de machinekop (6) los (afb. 14).
 - Draai de spanhefboom (17) met de klok mee, daardoor wordt de V-riem (26) ontspannen (afb. 15a).
 - Zet de V-riem om al naargelang het gewenste toerental.
 - De toerentalen kunt u afleiden uit de tabel (afb. 16).
 - Span de V-riem weer door de spanhefboom tegen de klok in te draaien (afb. 15b).
- Aanwijzing:** De spanning is juist ingesteld, wanneer de V-riem in het midden ca. 1 cm kan worden doorgedrukt.
- Draai daarna de spanschroef aan de machinekop weer vast.
 - Sluit de afdekking van de V-riem en schroef hem weer vast met de afsluitschroef.

Aanwijzing: De afdekking van de V-riem moet altijd vast zijn gesloten, aangezien de machine is uitgerust met een veiligheidsschakelaar en daarom alleen kan worden ingeschakeld bij gesloten afdekking.

Gevaar! De boormachine nooit laten lopen met geopende V-riemafdekking. Alvorens het deksel te openen altijd de netstekker uittrekken. Nooit in lopende V-riemen grijpen.

6.5 Boordiepte aanslag (afb. 17)

De boorspil bezit een verdraaibare schaalring om de boordiepte in te stellen. Instelwerkzaamheden alleen uitvoeren bij stilstand.

- Boorspil (11) naar beneden drukken, tot de boorpunt op het werkstuk rust.
- Klemschroef (14) losdraaien en schaalring (25) tot aan de aanslag naar voor draaien.
- Schaalring terugdraaien tot de gewenste boordiepte en fixeren met de klemschroef.

6.6 Schuine stand van de boortafel instellen (afb. 18)

- Binnenzeskantschroef (28) onder de boortafel losdraaien met de meegeleverde binnenzeskantsleutel (29).
- Boortafel (4) instellen op de gewenste hoekmaat.
- Binnenzeskantschroef weer vast aandraaien om de boortafel in deze positie te fixeren.

6.7 Hoogte van de boortafel instellen (afb. 19)

- Klenschroef (5) losdraaien.
- Boortafel (4) met de hand in de gewenste positie brengen.
- Klenschroef weer vastdraaien.

6.8 Werkstuk spannen

Span werkstukken in principe met een machiebankschroef of een geschikt spanmiddel. Werkstukken nooit vasthouden met de hand! Bij het boren moet het werkstuk op de boortafel (4) beweeglijk zijn, opdat het zichzelf kan centreren. Werkstuk absoluut beveiligen tegen verdraaien. Dit gebeurt het best door het werkstuk resp. de bankschroef tegen een vaste aanslag aan te leggen.

Gevaar! Stukken plaat moeten worden ingespannen, opdat ze niet omhoog kunnen worden getrokken. Stel de hoogte en de schuine stand van de boortafel al naargelang het werkstuk juist in. Tussen de bovenkant van het werkstuk en de boorpunt moet voldoende afstand blijven.

6.9 Werksnelheden

Let bij het boren op het juiste toerental. Dit is afhankelijk van de boordiameter en het materiaal.

De tabel hieronder helpt u bij de keuze van toerentallen voor de verschillende materialen.

Bij de vermelde toerentallen betreft het slechts richtwaarden.

Ø boor	Grijs gietwerk	Staal	IJzer	Aluminium	Brons
3	2550	1600	2230	9500	8000
4	1900	1200	1680	7200	6000
5	1530	955	1340	5700	4800
6	1270	800	1100	4800	4000
7	1090	680	960	4100	3400
8	960	600	840	3600	3000
9	850	530	740	3200	2650
10	70,85	480	670	2860	2400
11	700	435	610	2600	2170
12	640	400	560	2400	2000
13	590	370	515	2200	1840
14	545	340	480	2000	1700
16	480	300	420	1800	1500
18	425	265	370	1600	1300
20	380	240	335	1400	1200
22	350	220	305	1300	1100
25	305	190	270	1150	950

6.10 Soevereinen en centreerboren

Met deze tafelboormachine kunt u ook soevereinen of centreerboren. Houd er hierbij rekening mee dat soevereinen moet worden uitgevoerd met de laagste snelheid, terwijl voor het centreerboren een hoge snelheid vereist is.

6.11 Houtbewerking

Houd er rekening mee dat bij het bewerken van hout een geschikte stofafzuiging moet worden gebruikt, aangezien houtstof schadelijk kan zijn voor de gezondheid. Draag bij werkzaamheden waarbij stof wordt ontwikkeld zeker een geschikt stofmasker.

6.12 Vervanging van de V-riem (afb. 12/14-16)

De V-riem van de kolomboormachine kan bij slijtage worden vervangen. Ga hiervoor te werk zoals beschreven in punt 6.4 Toerentalinstellingen.

Vervang hierbij de V-riem (26), in plaats van hem om te zetten.

7. Vervanging van de netaansluitleiding

Gevaar!

Als de netaansluitleiding van dit apparaat beschadigd wordt, dan moet hij door de fabrikant of diens klantendienst of door een gelijkwaardig gekwalificeerde persoon vervangen worden, om gevaren te vermijden.

8. Reiniging, onderhoud en bestellen van wisselstukken

Gevaar!

Trek vóór alle schoonmaakwerkzaamheden de netstekker uit het stopcontact.

8.1 Reiniging

- De tafelboormachine is nagenoeg onderhoudsvrij. Houd het apparaat schoon. Trek vóór alle reinigings- en onderhoudswerkzaamheden de netstekker uit de contactdoos. Gebruik voor het reinigen geen scherpe oplosmiddelen. Let erop dat er geen vloeistoffen in het apparaat dringen. Vet blanke delen na beëindiging van de werkzaamheden weer in. Met name de boorkolom, blanke delen van de staander en de boortafel moeten regelmatig worden ingevet. Gebruik voor het invetten een in de handel verkrijgbaar zuurvrij smeervet.
Aanwijzing: Olie- en vethoudende reinigingsdoeken en vet- en olieresten mogen niet worden meegegeven met het huisvuil. Verwerk deze milieuvriendelijk. Controleer en reinig regelmatig de ventilatieopeningen. Berg het apparaat op in een droge ruimte. Mocht het apparaat zijn beschadigd, probeer dan niet om het zelf te repareren. Laat de reparatie over aan een elektricien.
- Het is aan te bevelen het toestel direct na elk gebruik te reinigen.
- Reinig het toestel regelmatig met een vochtige doek en wat zachte zeep. Gebruik geen reinigings- of oplosmiddelen; die zouden de kunststofcomponenten van het toestel kunnen aantasten. Let er goed op dat geen water in het toestel terechtkomt. Door binnendringen van water in een elektrische apparatuur verhoogt het risico van een elektrische schok.

8.2 Onderhoud

In het toestel zijn er geen andere te onderhouden onderdelen.

8.3 Bestelling van onderdelen en toebehoren:

Gelieve bij de bestelling van onderdelen de volgende gegevens te vermelden:

- Type van het apparaat
- Artikelnummer van het apparaat
- Ident.-nummer van het apparaat
- Onderdeelnummer van het benodigde onderdeel

Actuele prijzen en info vindt u terug onder www.Einhell-Service.com



Tip! Voor een goed werkresultaat bevelen wij hoogwaardig toebehoren van **kwb aan! www.kwb.eu welcome@kwb.eu**

9. Verwijdering en recyclage

Het toestel bevindt zich in een verpakking om transportschade te voorkomen. Deze verpakking is een grondstof en bijgevolg herbruikbaar of kan naar de grondstofkringloop worden teruggevoerd. Het toestel en zijn accessoires bestaan uit diverse materialen, zoals b.v. metaal en kunststof. Defecte toestellen horen niet thuis in het huisvuil. Om zich van het toestel naar behoren te ontdoen dient het naar een geschikte verzamelplaats te worden gebracht. Als u geen verzamelplaats kent gelieve u dan bij de gemeente te informeren.

10. Opbergen

Bewaar het toestel en de accessoires op een donkere, droge en vorstvrije plaats die voor kinderen ontoegankelijk is. De optimale opbergtemperatuur ligt tussen 5° C en 30° C. Bewaar het elektrische gereedschap in de originele verpakking.



Enkel voor EU-landen

Elektrisch gereedschap hoort niet bij het huisvuil thuis!

Volgens de Europese richtlijn 2012/19/EG op afgedankte elektrische en elektronische toestellen en omzetting in nationaal recht dienen afgedankte elektrische gereedschappen afzonderlijk te worden verzameld en milieuvriendelijk te worden gerecycleerd.

Recyclagealternatief i.p.v. het toestel terug te sturen:

De eigenaar van het elektrische toestel is alternatief verplicht, i.p.v. het toestel terug te sturen, mede te werken bij de behoorlijke recyclage in geval hij zich van het eigendom ontdoet. Het afgedankte toestel kan hiervoor ook bij een verzamelplaats worden afgegeven die voor een verwijdering als bedoeld in de wetgeving in zake recyclage en afvalverwerking zorgt. Hieronder vallen niet bij de afgedankte toestellen gevoegde accessoires en hulpmiddelen zonder elektrische componenten.

Nadruk of andere reproductie van documentatie en geleidepapieren van de producten, geheel of gedeeltelijk, enkel toegestaan mits uitdrukkelijke toestemming van Einhell Germany AG.

Technische wijzigingen voorbehouden

Service-informatie

Wij werken in alle landen die in het garantiebewijs zijn genoemd, samen met competente servicepartners, wier contactgegevens u kunt afleiden uit het garantiebewijs. Deze staan voor alle diensten zoals reparatie, het verschaffen van wisselstukken of slijtdelen of voor de aankoop van verbruiksmaterialen te uwer beschikking.

U moet er rekening mee houden dat bij dit product de volgende delen onderhevig zijn aan een slijtage door gebruik of een natuurlijke slijtage, resp. dat de volgende delen nodig zijn als verbruiksmaterialen.

Categorie	Voorbeeld
Slijtstukken*	V-snaar
Verbruiksmateriaal/verbruiksstukken*	
Ontbrekende onderdelen	

* niet verplicht bij de leveringsomvang begrepen!

Bij gebreken of defecten verzoeken wij u om de fout te melden op het internet onder www.Einhell-Service.com. Gelieve te zorgen voor een nauwkeurige beschrijving van de fout en daarbij in elk geval de volgende vragen te beantwoorden:

- Heeft het toestel reeds eenmaal gewerkt of was het vanaf het begin defect?
- Is u iets opgevallen voordat het defect zich voordeed (symptoom vóór het defect)?
- Welke foutieve werkwijze vertoont het toestel volgens u (hoofdsymptoom)?
Beschrijf deze foutieve werkwijze.

Garantiebewijs

Geachte klant,
onze producten worden onderworpen aan een strenge kwaliteitscontrole. Mocht dit apparaat echter ooit niet naar behoren functioneren, spijt dit ons ten zeerste en vragen u zich te wenden tot onze servicedienst onder het adres vermeld op dit garantiebewijs. Wij staan ook graag telefonisch tot uw dienst via het vermelde servicetelefoonnummer. Voor eisen in verband met het recht garantie geldt het volgende:

1. Deze garantievoorwaarden zijn uitsluitend gericht aan de gebruikers, d.w.z. natuurlijke personen die dit product niet in het kader van hun ambachtelijke noch van een andere zelfstandige activiteit willen gebruiken. Deze garantievoorwaarden regelen aanvullende garantieprestaties, die de hieronder genoemde fabrikant kopers van zijn nieuwe apparaten toezegt in aanvulling tot de wettelijke garantie. Uw wettelijke garantieclaims blijven onaangetast door deze garantie. Onze garantieprestatie is voor u gratis.
2. De garantieprestatie geldt uitsluitend voor gebreken aan een door u aangekocht nieuw apparaat van de hieronder genoemde fabrikant die aantoonbaar berusten op een materiaal- of productiefout, en is naar onze keuze beperkt tot het verhelpen van zulke gebreken aan het apparaat of de vervanging ervan.
Wij wijzen erop dat onze apparaten overeenkomstig hun bestemming niet ontworpen zijn voor commercieel, ambachtelijk of industrieel gebruik. Van een garantiecontract is derhalve geen sprake, als het apparaat binnen de garantieperiode in commerciële, ambachtelijke of industriële bedrijven werd ingezet of aan een daarmee gelijk te stellen belasting werd blootgesteld.
3. Van onze garantie zijn uitgesloten:
 - Schade aan het apparaat als gevolg van niet-inachtneming van de montagehandleiding of op grond van ondeskundige installatie, als gevolg van niet-inachtneming van de gebruiksaanwijzing (zoals bijv. door aansluiting aan een verkeerde netspanning of stroomsoort) of niet-inachtneming van de onderhouds- en veiligheidsvoorschriften, door blootstelling van het apparaat aan abnormale omgevingsvoorwaarden of door nalatig onderhoud en verzorging.
 - Schade aan het apparaat als gevolg van misbruik of ondeskundige toepassingen (zoals bijv. overbelasting van het apparaat of de inzet van niet toegelaten gereedschappen of toebehoren), binnendringen van vreemde voorwerpen in het apparaat (zoals bijv. zand, stenen of stof, transportschade), gebruik van geweld of als gevolg van externe invloeden (zoals bijv. schade door vallen).
 - Schade aan het apparaat of aan delen van het apparaat die valt te herleiden tot slijtage als gevolg van gebruik, en als gevolg van normale of andere natuurlijke slijtage.
4. De garantieperiode bedraagt 24 maanden en gaat in op de datum van aankoop van het apparaat. Garantieclaims dienen voor het verloop van de garantieperiode binnen de twee weken na het vaststellen van het defect geldend te worden gemaakt. Het indienen van garantieclaims na verloop van de garantieperiode is uitgesloten. De herstelling of vervanging van het apparaat leidt niet tot een verlenging van de garantieperiode noch wordt door deze prestatie een nieuwe garantieperiode voor het apparaat of voor eventueel ingebouwde wisselstukken op gang gebracht. Dit geldt ook bij het ter plaatse uitvoeren van een serviceactiviteit.
5. Gelieve om een garantieclaim in te dienen het defecte apparaat aan te melden onder: www.Einhell-Service.com. Houd het aankoopbewijs of een ander bewijs van uw aankoop van het nieuwe apparaat bij de hand. Apparaten die zonder bijhorende bewijzen of zonder typeplaatje worden teruggestuurd, worden op grond van de ontbrekende mogelijkheid om het apparaat toe te kennen uitgesloten van de garantieprestatie. Valt het defect van het apparaat binnen onze garantieprestatie, dan bezorgen wij u per omgaande een gerepareerd of nieuw apparaat terug.

Uiteraard staan wij ook tot u dienst om, mits betaling van de kosten, defecten van het apparaat te verhelpen die buiten de garantieomvang vallen. Te dien einde stuurt u het apparaat aan ons serviceadres op.

Voor slijtstukken, verbruiksmateriaal en ontbrekende onderdelen wordt verwezen naar de beperkingen van deze garantie conform de service-informatie van deze handleiding.

Peligro!

Al usar aparatos es preciso tener en cuenta una serie de medidas de seguridad para evitar lesiones o daños. Por este motivo, es preciso leer atentamente este manual de instrucciones/advertencias de seguridad. Guardar esta información cuidadosamente para poder consultarla en cualquier momento. En caso de entregar el aparato a terceras personas, será preciso entregarles, asimismo, el manual de instrucciones/advertencias de seguridad. No nos hacemos responsables de accidentes o daños provocados por no tener en cuenta este manual y las instrucciones de seguridad.

1. Instrucciones de seguridad

Encontrará las instrucciones de seguridad correspondientes en el prospecto adjunto.

¡Aviso!

Leer todas las instrucciones de seguridad, indicaciones, ilustraciones y los datos técnicos con los que está provista esta herramienta eléctrica. El incumplimiento de las instrucciones indicadas a continuación puede provocar descargas eléctricas, incendios y/o daños graves. **Guardar todas las instrucciones de seguridad e indicaciones para posibles consultas posteriores.**

Explicación de los símbolos empleados (véase fig. 20)

1. **Peligro!** - Leer el manual de instrucciones para reducir cualquier riesgo de sufrir daños.
2. **Cuidado! Usar protección para los oídos.** La exposición al ruido puede ser perjudicial para el oído.
3. **Cuidado! Es preciso ponerse una mascarilla de protección.** Puede generarse polvo dañino para la salud cuando se realicen trabajos en madera o en otros materiales. ¡Está prohibido trabajar con material que contenga asbesto!
4. **Cuidado! Llevar gafas de protección.** Durante el trabajo, la expulsión de chispas, astillas, virutas y polvo por el aparato pueden provocar pérdida de vista.

2. Descripción del aparato y volumen de entrega**2.1 Descripción del aparato (fig. 1)**

1. Base de máquina
2. Columna
3. Tornillos de fijación
4. Mesa de la taladradora
5. Tornillo de sujeción
6. Cabezal de máquina
7. Cubierta para la correa trapezoidal
8. Motor
9. Empuñaduras
10. Portabrocas de corona dentada
11. Husillo
12. Perforaciones de fijación
13. Protección abatible contra virutas
14. Tope de profundidad
15. Tornillo de cierre para cubierta de la correa trapezoidal
16. Tornillo de apriete
17. Palanca tensora
18. Interruptor ON
19. Interruptor OFF
20. Tornillo de tope para protección contra virutas
21. Soporte para protección contra virutas
22. Tornillo de fijación para protección contra virutas
23. Barra de fijación para protección contra virutas
24. Alojamiento para el portabrocas
25. Anillo graduado
26. Correa trapezoidal
27. Llave portabrocas
28. Tornillo de hexágono interior
29. Llave de hexágono interior de 10 mm
30. Llave de hexágono interior de 4 mm

2.2 Volumen de entrega

Sirviéndose de la descripción del volumen de entrega, comprobar que el artículo esté completo. Si faltase alguna pieza, dirigirse a nuestro Service Center o a la tienda especializada más cercana en un plazo máximo de 5 días laborales tras la compra del artículo presentando un recibo de compra válido. A este respecto, observar la tabla de garantía de las condiciones de garantía que se encuentran al final del manual.

- Abrir el embalaje y extraer cuidadosamente el aparato.
- Retirar el material de embalaje, así como los dispositivos de seguridad del embalaje y para el transporte (si existen).
- Comprobar que el volumen de entrega esté

- completo.
- Comprobar que el aparato y los accesorios no presenten daños ocasionados durante el transporte.
- Si es posible, almacenar el embalaje hasta que transcurra el periodo de garantía.

Peligro!

¡El aparato y el material de embalaje no son un juguete! ¡No permitir que los niños jueguen con bolsas de plástico, láminas y piezas pequeñas! ¡Riesgo de ingestión y asfixia!

- Taladradora de columna
- Portabrocas
- Protección abatible contra virutas
- Manual de instrucciones original
- Instrucciones de seguridad

3. Uso adecuado

La taladradora de columna sirve para taladrar metal, plástico, madera y materiales de características parecidas y solo se empleará para uso doméstico.

No se deben mecanizar con la máquina alimentos ni materiales nocivos para la salud. El portabrocas solo admite brocas y herramientas con un diámetro de vástago de 1,5 hasta 13 mm y con vástagos de herramienta cilíndricos. Asimismo, se pueden utilizar herramientas con vástago cónico. La máquina debe ser manejada sólo por personas adultas.

Utilizar la máquina sólo en los casos que se indican explícitamente como de uso adecuado. Cualquier otro uso no será adecuado. En caso de uso inadecuado, el fabricante no se hace responsable de daños o lesiones de cualquier tipo; el responsable es el usuario u operario de la máquina.

Tener en consideración que nuestro aparato no está indicado para un uso comercial, industrial o en taller. No asumiremos ningún tipo de garantía cuando se utilice el aparato en zonas industriales, comerciales o talleres, así como actividades similares.

4. Características técnicas

Tensión nominal de entrada230-240V ~ 50 Hz
Potencia nominalS1 350 W • S6 40% 500 W
Velocidad del motor 1480 r. p. m.
Revoluciones de salida 300 - 2410 r. p. m.
Alojamiento para el portabrocas B 16
Portabrocas en corona dentadaØ 1,5 - 13 mm
Distancia entre columna y portabrocas	.. 115 mm
Mesa grande de la taladradora 170 x 170 mm
Ajuste angular mesa 45° / 0° / 45°
Profundidad de perforación 50 mm
Diámetro de columna 46 mm
Altura 620 mm
Espacio ocupado 200 x 315 mm
Peso aprox. 15 kg

Modo de servicio S6 40%: Funcionamiento en servicio permanente con carga intermitente (Ciclo de trabajo 10 min). Para no calentar el motor más de lo permitido, este puede funcionar durante el 40% del ciclo de trabajo con la potencia nominal indicada y, seguidamente, debe continuar funcionando el 60% restante del ciclo de trabajo sin carga.

Peligro!

Ruido y vibración

Los valores con respecto al ruido y la vibración se determinaron conforme a la norma EN 62841.

Nivel de presión acústica L_{pA} 70,8 dB(A)
Imprecisión K_{pA} 3 dB
Nivel de potencia acústica L_{WA} 83,8 dB(A)
Imprecisión K_{WA} 3 dB

Usar protección para los oídos.

La exposición al ruido puede ser perjudicial para el oído.

Los valores totales de vibración indicados y el nivel de emisión de ruidos indicado se han calculado conforme a un método de ensayo normalizado y se pueden utilizar para comparar una herramienta eléctrica con otra.

Dichos valores se pueden utilizar también para valorar provisionalmente la carga.

Aviso:

Las emisiones de vibraciones y ruidos pueden diferir de los valores indicados durante el uso real de la herramienta eléctrica en función del modo en el que se utiliza la misma, especialmente del tipo de pieza que se mecaniza.

¡Reducir la emisión de ruido y las vibraciones al mínimo!

- Emplear sólo aparatos en perfecto estado.
- Realizar el mantenimiento del aparato y limpiarlo con regularidad.
- Adaptar el modo de trabajo al aparato.
- No sobrecargar el aparato.
- En caso necesario dejar que se compruebe el aparato.
- Apagar el aparato cuando no se esté utilizando.
- Llevar guantes.

Cuidado!**Riesgos residuales**

Incluso si esta herramienta se utiliza adecuadamente, siempre existen riesgos residuales. En función de la estructura y del diseño de esta herramienta eléctrica pueden producirse los siguientes riesgos:

1. Lesiones pulmonares en caso de que no se utilice una mascarilla de protección antipolvo.
2. Lesiones auditivas en caso de que no se utilice una protección para los oídos adecuada.
3. Daños a la salud derivados de las vibraciones de las manos y los brazos si el aparato se utiliza durante un largo periodo tiempo, no se sujeta del modo correcto o si no se realiza un mantenimiento adecuado.

5. Antes de la puesta en marcha**5.1. Montaje de la máquina (fig. 3-8)**

- Preparar la placa base (1).
 - Fijar la columna (2) con brida usando los tornillos suministrados (3). (fig. 3)
 - Deslizar la mesa de la taladradora (4) desde arriba sobre la columna (fig. 4). Con el tornillo de apriete (5) la mesa de la taladradora se fija en la altura deseada.
 - Para finalizar, colocar el cabezal de la máquina completo (6) sobre la columna.
- Advertencia:** Si es posible, levantar entre dos el cabezal de la máquina sobre la columna.
- Alinear el cabezal de la máquina verticalmen-

te con la placa base y asegurar el tornillo pre-montado con ayuda de la llave de hexágono interior (30) suministrada (fig. 5).

- Atornillar las 3 empuñaduras (9) suministradas al soporte. (fig. 6)
- Atornillar la palanca tensora (17) como se muestra en la fig. 7.
- Antes de montar el portabrocas (10) con el alojamiento para el portabrocas (24), comprobar la limpieza de ambas piezas. A continuación, colocar el portabrocas con un golpe fuerte en el alojamiento del portabrocas y comprobar si está bien apretado (fig. 8).

5.2 Colocación de la máquina

Antes de la puesta en marcha es preciso montar la taladradora de forma estacionaria en una base resistente. Emplear para ello las perforaciones de fijación (12) en la placa base. Asegurarse de que se pueda acceder fácilmente a la máquina para efectuar trabajos de servicio, mantenimiento y ajuste.

Advertencia: Debe apretar los tornillos de fijación asegurándose de que la placa base no se tuerza o se deforme. En caso de un esfuerzo excesivo, existe riesgo de rotura.

5.3. Protección contra virutas abatible (fig. 9 - 12)

- Antes de montar la protección contra virutas (13) es preciso poner la mesa de la taladradora (4) en la posición inferior (véase el apartado 6.7 Ajuste de la altura de la mesa de la taladradora).
 - Desmontar el tornillo de tope (20) y la arandela de tope b de la barra de fijación (23) (fig. 9).
 - Introducir la barra de fijación en el soporte para la protección contra virutas (21) (fig. 10).
- Advertencia:** Al introducir la barra de fijación en el soporte es preciso que el tornillo de fijación para la protección contra virutas (22) esté orientado hacia delante como se muestra en la figura 12. Solo así podrá cerrarse completamente la protección contra virutas una vez montada.
- Volver a montar el tornillo de tope y la arandela de tope b en la barra de fijación (fig. 11).
 - La altura de la protección contra virutas se puede regular de manera continua y fijar con el tornillo de fijación (22) (fig. 12).
 - Para cambiar la broca, la protección contra virutas se debe plegar hacia un lado.

5.4. A tener en cuenta antes de la puesta en marcha

Asegurarse de que la tensión de conexión a la red coincida con la de la placa de identificación. Conectar la máquina sólo en un enchufe con puesta a tierra instalada de forma adecuada. La taladradora está equipada con un disparador de tensión cero que protege al usuario de un arranque inesperado tras una caída de tensión. En caso de una caída de tensión, es preciso volver a encender la máquina.

6. Funcionamiento

6.1. Generalidades (fig. 12)

Colocar el interruptor verde en la posición „I“ (18) para poner en marcha la máquina. Para desconectar presionar la tecla roja „O“ (19) y la máquina se parará. Asegurarse de no sobrecargar la máquina. Una reducción del ruido del motor durante el servicio significa que se está sobrecargando dicho motor. No cargar excesivamente la máquina para evitar que se detenga el motor. Durante el funcionamiento de la máquina es preciso situarse siempre delante de esta.

6.2 Colocación de la herramienta en el portabrocas (fig. 1)

Es imprescindible asegurarse de que el cable de red no esté enchufado antes de cambiar la herramienta. En el portabrocas (10) deben colocarse solo herramientas cilíndricas con el diámetro de vástago indicado. Emplear solo una herramienta en perfecto estado y afilada. No emplear herramientas que estén dañadas en el vástago o presenten otro tipo de deformación o daño. Utilizar solo los accesorios o piezas de recambio que figuren en el manual de instrucciones o las recomendadas o indicadas por el fabricante de la herramienta. Si la taladradora de columna se bloquea, desconectarla y devolver la broca a la posición inicial.

6.3. Manejo del portabrocas de corona dentada (fig. 13)

La taladradora de columna está dotada de un portabrocas de corona dentada. Para introducir una broca, plegar primero a un lado la protección contra virutas (13). A continuación, introducir la broca y apretar el portabrocas (10) con la llave suministrada (27). ¡Peligro! No olvidar retirar la llave portabrocas. Existe peligro de sufrir heridas si la llave portabrocas sale disparada.

6.4 Ajustes de velocidades (fig. 12/14-16)

Desconectar primero la máquina y retirar el enchufe de la toma.

Es posible ajustar las diferentes velocidades del husillo moviendo la correa trapezoidal.

Para ello proceder como sigue:

- Poner primero la barra de fijación para la protección contra virutas (23) en la posición inferior con el fin de poder abrir completamente la cubierta para la correa trapezoidal. Soltar para ello el tornillo de fijación de la protección contra virutas (22) con el fin de poder desplazar hacia abajo la barra de fijación para la protección contra virutas (fig. 12).
 - Soltar el tornillo de cierre (15) para poder abrir la cubierta de la correa trapezoidal (7) y soltar a continuación el tornillo de apriete (16) en el cabezal de la máquina (6) (fig. 14).
 - Girar la palanca tensora (17) hacia la derecha, de este modo se destensa la correa trapezoidal (26) (fig. 15a).
 - Mover la correa trapezoidal en función de la velocidad deseada.
 - Las velocidades correspondientes se pueden consultar en la tabla (fig. 16).
 - Volver a tensar la correa trapezoidal girando para ello la palanca tensora hacia la izquierda (fig. 15b).
- Advertencia:** la tensión se habrá ajustado de forma correcta si la correa se puede empujar en la mitad aprox. 1 cm hacia dentro.
- Volver a apretar a continuación el tornillo de apriete en el cabezal de la máquina.
 - Cerrar la cubierta para la correa trapezoidal y volver a apretar la cubierta con el tornillo de cierre.

Advertencia: la cubierta de la correa debe estar siempre bien cerrada ya que la máquina está equipada con un interruptor de seguridad y, por lo tanto, solo se puede encender cuando la cubierta de la correa trapezoidal está cerrada.

¡Peligro! no poner nunca en marcha la taladradora si está abierta la cubierta de la correa. Desenchufar siempre el cable antes de abrir la cubierta. No intentar nunca tocar la correa trapezoidal en marcha.

6.5. Tope de profundidad de perforación (fig. 17)

El husillo de perforación posee un anillo graduado giratorio para ajustar la profundidad de perforación. Los trabajos de ajuste sólo deben realizarse con la máquina parada.

- Presionar el husillo de perforación (11) hacia

abajo hasta que la punta del taladro descansa sobre la pieza.

- Soltar el tornillo de sujeción (14) y girar hacia delante el anillo graduado (25) hasta llegar al tope.
- Girar el anillo graduado hasta la profundidad de perforación deseada y fijarlo con el tornillo de sujeción.

6.6. Ajuste de la inclinación de la mesa de la taladradora (fig. 18)

- Aflojar el tornillo de hexágono interior (28) bajo la mesa para la taladradora con ayuda de la llave de hexágono interior (29) suministrada.
- Ajustar la mesa de la taladradora (4) en el ángulo deseado.
- Volver a apretar el tornillo de hexágono interior para fijar la mesa de la taladradora en esa posición.

6.7. Ajuste de la altura de la mesa de la taladradora (fig. 19)

- Aflojar el tornillo de apriete (5).
- Poner la mesa de la taladradora (4) manualmente en la posición deseada.
- Volver a apretar el tornillo de apriete.

6.8 Sujeción de la pieza

Sujetar las piezas siempre con ayuda de un tornillo de banco para máquinas o con una pieza de sujeción adecuada. ¡No sostener nunca las piezas con la mano! Al taladrar, la pieza debería poder moverse sobre la mesa (4) para que se produzca un autocentrado. Asegurar la pieza contra un posible giro inesperado. Esto se consigue del mejor modo colocando la pieza o el tornillo de banco en un tope fijo.

¡Peligro! Es preciso sujetar las piezas de chapa para que no salten hacia arriba. Ajustar la mesa de la taladradora en función de la pieza a la altura y con la inclinación correctas. Debe existir una separación suficiente entre el canto superior de la pieza y la punta del taladro.

6.9 Velocidades de trabajo

Asegurarse de emplear la velocidad correcta al taladrar. Dicha velocidad depende del diámetro de la broca y de la pieza a trabajar.

La lista indicada más abajo le ayudará a la hora de seleccionar las velocidades para los distintos materiales.

Las velocidades indicadas son solo datos de referencia.

Ø Broca	Fundición gris	Acero	Hierro	Aluminio	Bronce
3	2550	1600	2230	9500	8000
4	1900	1200	1680	7200	6000
5	1530	955	1340	5700	4800
6	1270	800	1100	4800	4000
7	1090	680	960	4100	3400
8	960	600	840	3600	3000
9	850	530	740	3200	2650
10	70,85	480	670	2860	2400
11	700	435	610	2600	2170
12	640	400	560	2400	2000
13	590	370	515	2200	1840
14	545	340	480	2000	1700
16	480	300	420	1800	1500
18	425	265	370	1600	1300
20	380	240	335	1400	1200
22	350	220	305	1300	1100
25	305	190	270	1150	950

6.10 Avellanado y taladrado centrado

Con esta taladradora de mesa también es posible descender la broca o taladrar en posición centrada. Tener en cuenta que el descenso debería realizarse con la velocidad mínima, mientras que el taladrado centrado requiere una velocidad elevada.

6.11 Mecanizado de madera

Tener en cuenta que, en el caso de mecanizar madera, es preciso emplear un aspirador de polvo adecuado, ya que las partículas de polvo de la madera pueden resultar nocivas para la salud. Ponerse una mascarilla de protección cuando se realicen trabajos en los que se genera gran cantidad de polvo.

6.12 Cambio de la correa trapezoidal (fig. 12/14-16)

Cambiar la correa trapezoidal de la taladradora de columna cuando esté desgastada. Proceder para ello como se describe en el apartado 6.4 Ajustes de velocidades.

Para ello sustituir la correa trapezoidal (26) en lugar de moverla.

7. Cambio del cable de conexión a la red eléctrica

Peligro!

Cuando el cable de conexión a la red de este aparato esté dañado, deberá ser sustituido por el fabricante o su servicio de asistencia técnica o por una persona cualificada para ello, evitando así cualquier peligro.

8. Mantenimiento, limpieza y pedido de piezas de repuesto

Peligro!

Desenchufar siempre antes de realizar algún trabajo de limpieza.

8.1 Limpieza

- La taladradora de mesa requiere un mantenimiento mínimo. Mantener la máquina limpia. Desenchufar el cable cuando se realicen trabajos de mantenimiento o de limpieza. No emplear disolventes agresivos a la hora de limpiar la máquina. Asegurarse de que no entre líquido en la máquina. Volver a engrasar las piezas al descubierto tras finalizar los trabajos. Es preciso engrasar con regularidad especialmente la columna, las piezas al descubierto del soporte y la mesa de la taladradora. Emplear un lubricante sin ácido convencional para engrasar.

Advertencia: no tirar al cubo de la basura normal paños de limpieza grasientos, así como tampoco residuos de grasas o aceites. Deshacerse de ellos de forma ecológica. Controlar y limpiar periódicamente los orificios de ventilación. Guardar el aparato en un recinto seco. En caso de que la máquina estuviera dañada, no intente repararla Vd. mismo. Hacer que un electricista profesional se encargue de la reparación.

- Se recomienda limpiar el aparato tras cada uso.
- Limpiar el aparato con regularidad con un paño húmedo y un poco de jabón blando. No utilizar productos de limpieza o disolventes ya que se podrían deteriorar las piezas de plástico del aparato. Es preciso tener en cuenta que no entre agua en el interior del aparato. Si entra agua en el aparato eléctrico existirá mayor riesgo de una descarga eléctrica.

8.2 Mantenimiento

No hay que realizar el mantenimiento a más piezas en el interior del aparato.

8.3 Pedido de piezas de repuesto y accesorios:

A la hora de pasar pedido de piezas de repuesto, es preciso indicar los siguientes datos:

- Tipo de aparato
- Número de artículo del aparato
- Número de identificación del aparato
- Número de la pieza de repuesto requerida

Los precios y la información actual se hallan en www.Einhell-Service.com



¡Consejo! ¡Para obtener un buen resultado recomendamos accesorios de alta calidad de **kwb** ! www.kwb.eu
welcome@kwb.eu

9. Eliminación y reciclaje

El aparato está protegido por un embalaje para evitar daños producidos por el transporte. Este embalaje es materia prima y, por eso, se puede volver a utilizar o llevar a un punto de reciclaje. El aparato y sus accesorios están compuestos de diversos materiales, como, p. ej., metal y plástico. Los aparatos defectuosos no deben tirarse a la basura doméstica. Para su eliminación adecuada, el aparato debe entregarse a una entidad recolectora prevista para ello. En caso de no conocer ninguna, será preciso informarse en el organismo responsable del municipio.

10. Almacenamiento

Guardar el aparato y sus accesorios en un lugar oscuro, seco, protegido de las heladas e inaccesible para los niños. La temperatura de almacenamiento óptima se encuentra entre los 5 y 30 °C. Guardar la herramienta eléctrica en su embalaje original.



Sólo para países miembros de la UE

No tirar herramientas eléctricas en la basura casera.

Según la directiva europea 2012/19/CE sobre aparatos usados electrónicos y eléctricos y su aplicación en el derecho nacional, dichos aparatos deberán recojerse por separado y eliminarse de modo ecológico para facilitar su posterior reciclaje.

Alternativa de reciclaje en caso de devolución:

El propietario del aparato eléctrico, en caso de no optar por su devolución, está obligado a reciclar adecuadamente dicho aparato eléctrico. Para ello, también se puede entregar el aparato usado a un centro de reciclaje que trate la eliminación de residuos respetando la legislación nacional sobre residuos y su reciclaje. Esto no afecta a los medios auxiliares ni a los accesorios sin componentes eléctricos que acompañan a los aparatos usados.

Sólo está permitido copiar la documentación y documentos anexos del producto, o extractos de los mismos, con autorización expresa de Einhell Germany AG.

Nos reservamos el derecho a realizar modificaciones técnicas

Información de servicio

En todos los países mencionados en el certificado de garantía disponemos de distribuidores competentes cuyos datos de contacto podrán consultar en dicho certificado. Dichos distribuidores están a su disposición para cualquier asunto relacionado con el servicio como reparación, suministro de piezas de repuesto y desgaste, o con respecto a los materiales de consumo.

Es preciso tener en cuenta, que las siguientes piezas de este producto se someten a desgaste natural o provocado por el uso o que se necesitan las siguientes piezas como materiales de consumo.

Categoría	Ejemplo
Piezas de desgaste*	Correa trapezoidal
Material de consumo/Piezas de consumo*	
Falta de piezas	

*¡no tiene por qué estar incluido en el volumen de entrega!

En caso de deficiencia o fallo, rogamos que lo registre en la página web www.Einhell-Service.com. Describa exactamente el fallo y responda siempre a las siguientes preguntas:

- ¿Ha funcionado el aparato en algún momento o estaba defectuoso desde el principio?
- ¿Le ha llamado algo la atención antes de surgir el fallo (indicio antes del fallo)?
- ¿Qué fallo de funcionamiento le parece que presenta el aparato (indicio principal)?
Describa ese fallo en el funcionamiento.

Certificado de garantía

Estimado cliente:

Nuestros productos están sometidos a un estricto control de calidad. No obstante, lamentaríamos que este aparato dejara de funcionar correctamente, en tal caso, le rogamos que se dirija a nuestro servicio de atención al cliente en la dirección indicada en la parte inferior de la presente tarjeta de garantía. Con mucho gusto le atenderemos también telefónicamente en el número de servicio indicado a continuación. Para hacer válido el derecho de garantía, proceda de la siguiente forma:

1. Estas condiciones de garantía van dirigidas exclusivamente a los consumidores, es decir, personas naturales que no desean emplear este producto en el marco de su actividad comercial ni autónoma. Estas condiciones de garantía regulan prestaciones adicionales de garantía que el fabricante abajo mencionado se compromete a otorgar, de manera adicional a la garantía legal, a los compradores de sus nuevos aparatos. Las prestaciones de garantía que le corresponden conforme a ley no se ven afectadas por la presente. Nuestra prestación de garantía es gratuita para usted.
2. La garantía se extiende exclusivamente a defectos en un aparato nuevo adquirido por usted del fabricante abajo mencionado, ocasionados por fallos de material o de producción, y está limitada, según nuestra elección, a la reparación de los defectos o al cambio del aparato.
Es preciso tener en consideración que nuestro aparato no está indicado para un uso comercial, industrial o en taller. Por lo tanto, no procederá un contrato de garantía cuando se utilice el aparato dentro del periodo de garantía en zonas industriales, comerciales o talleres, así como actividades similares.
3. Nuestra garantía no cubre:
 - Daños en el aparato ocasionados por la no observancia de las instrucciones de montaje o por una instalación no profesional, no observancia de las instrucciones de uso (como, p. ej., conexión a una tensión de red o corriente no indicada) o la no observancia de las disposiciones de mantenimiento y seguridad o por la exposición del aparato a condiciones anormales del entorno o por la falta de cuidado o mantenimiento.
 - Daños en el aparato ocasionados por aplicaciones impropias o indebidas (como, p. ej., sobrecarga del aparato o uso de herramientas o accesorios no homologados), introducción de cuerpos extraños en el aparato (como, p. ej., arena, piedras o polvo, daños producidos por el transporte), uso violento o influencias externa (como, p. ej., daños por caídas).
 - Daños en el aparato o en piezas del aparato provocados por el desgaste natural, habitual o producido por el uso.
4. El periodo de garantía es de 24 meses y comienza en la fecha de la compra del aparato. El derecho de garantía debe hacerse válido, antes de finalizado el plazo de garantía, dentro de un periodo de dos semanas una vez detectado el defecto. El derecho de garantía vence una vez transcurrido el plazo de garantía. La reparación o cambio del aparato no conllevará ni una prolongación del plazo de garantía ni un nuevo plazo de garantía ni para el aparato ni para las piezas de repuesto montadas. Esto también se aplica en el caso de un servicio in situ.
5. Para hacer efectivo su derecho a garantía, registre su aparato defectuoso en: www.Einhell-Service.com. Tenga a mano el recibo de compra o cualquier otro comprobante que acredite la compra del aparato nuevo. La garantía no cubre aquellos aparatos que se envíen sin el comprobante pertinente o sin la placa de identificación puesto que resulta difícil clasificarlos del modo correspondiente. Si nuestra prestación de garantía incluye el defecto aparecido en el aparato, recibirá de inmediato un aparato reparado o nuevo de vuelta.

Naturalmente, también solucionaremos los defectos del aparato que no se encuentren comprendidos o ya no se encuentren comprendidos en la garantía, en este caso contra reembolso de los costes. Para ello, envíe el aparato a nuestra dirección de servicio técnico.

Para piezas de desgaste, de repuesto y falta de piezas nos remitimos a las limitaciones de esta garantía conforme a la información de servicio de este manual de instrucciones.

Nevarnost!

Pri uporabi naprav je potrebno upoštevati nekaj varnostnih ukrepov, da bi preprečili poškodbe in materialno škodo. Zato skrbno preberite ta navodila za uporabo/varnostne napotke. Le-te dobro shranite tako, da boste imeli zmeraj pri roki potrebne informacije. Če bi napravo izročili drugim osebam, Vas prosimo, da jim izročite tudi ta navodila za uporabo/varnostne napotke. Ne prevzemamo nobene odgovornosti za nezgode ali škodo, ki bi nastale zaradi neupoštevanja teh navodil za uporabo in varnostnih napotkov.

1. Varnostni napotki

Odgovarjajoče varnostne napotke lahko preberete v priloženi knjižici!

Opozorilo!

Preberite vse varnostne napotke, navodila, naslove slike in tehnične podatke, s katerimi je to električno orodje opremljeno.

Neupoštevanje naslednjih navodil ima lahko za posledico električni udar, požar in/ali hude poškodbe.

Shranite vse varnostne napotke in navodila za kasnejšo uporabo.

Pojasnilo uporabljenih simbolov (glejte sliko 20)

- Nevarnost!** - Da bi zmanjšali tveganje poškodb, preberite navodila za uporabo!
- Pozor! Uporabljajte zaščito za ušesa.** Učinkovanje hrupa lahko povzroči izgubo sluha.
- Pozor! Uporabljajte protiprašno zaščitno masko.** Pri obdelavi lesa in drugih materialov lahko pride do nastajanja zdravju škodljivega prahu. Materiala, ki vsebuje azbest, ne smete obdelovati!
- Pozor! Uporabljajte zaščitna očala.** Med delom nastajajoče iskre ali iz naprave izletajoči delčki, ostružki in prah lahko povzročijo izgubo vida.

2. Opis naprave na obseg dobave**2.1 Opis naprave (Slika 1)**

- Podnožje stroja
- Steber
- Pritrdilni vijaki
- Vrtalna miza
- Prižemni vijak
- Glava stroja
- Pokrov klinastega jermena
- Motor
- Ročaji
- Vpenjalna glava z zobatim vencem
- Vreteno
- Pritrdilne izvrtine
- Zložljiva zaščita pred ostružki
- Omejevalnik globine
- Zaporni vijak za pokrov klinastega jermena
- Napenjalni vijak
- Natezalni vzvod
- Stikalo za vklop
- Stikalo za izklop
- Omejevalni vijak za zaščito pred ostružki
- Držalo za zaščito pred ostružki
- Fiksni vijak za zaščito pred ostružki
- Pritrdilna letev za zaščito pred ostružki
- Sprejem svedra vpenjalne glave
- Obroč z lestvico
- Klinasti jermen
- Ključ za vpenjalno glavo
- Vijak z notranjim šesterokotnikom
- Ključ z notranjim šesterokotnikom 10 mm
- Ključ z notranjim šesterokotnikom 4 mm

2.2 Obseg dobave

S pomočjo opisanega obsega dobave preverite, ali je artikel popoln. Če deli manjkajo, se najkasneje v 5 delovnih dnevih po nakupu izdelka obrnite na naš servisni center ali na prodajno mesto, kjer ste napravo kupili, in predložite račun. Upoštevajte preglednico garancijskih storitev ob koncu tega navodila.

- Odprite embalažo in previdno vzemite napravo iz embalaže.
- Odstranite embalažni material in embalažne in transportne varovalne priprave (če obstajajo).
- Preverite, če je obseg dobave popoln.
- Preverite morebitne poškodbe naprave in delov pribora, do katerih bi lahko prišlo med transportom.
- Po možnosti shranite embalažo do poteka garancijskega roka.

Nevarnost!

Naprava in embalažni material nista igrača za otroke! Otroci se ne smejo igrati s plastičnimi vrečkami, folijo in malimi deli opreme! Obstaja nevarnost zadušitve in zaužitja takšnih delov materiala!

- Stebni vrtni stroj
- Vpenjalna glava
- Zložljiva zaščita pred ostružki
- Originalna navodila za uporabo
- Varnostni napotki

3. Predpisana namenska uporaba

Ta stebni vrtni stroj je namenjen za vrtnanje koline, umetnih snovi, lesa in podobnih materialov in ga lahko uporabljate le v zasebnem domačem okolju.

S strojem ne smete obdelovati živil in zdravju škodljivih materialov. Vpenjalna glava se uporablja samo za svedre in orodja s premerom stebila 1,5-13 mm in cilindričnim stebлом orodja. Poleg tega se lahko uporabljajo tudi orodja s konusnim stebлом. Napravo lahko uporabljajo le odrasle osebe.

Ta stroj se lahko uporablja le v skladu z njegovo namembnostjo. Vsaka druga uporaba šteje kot nenamenska nedovoljena uporaba. Za kakršnekoli poškodbe ali škodo, ki bi nastale zaradi nedovoljene uporabe, nosi odgovornost uporabnik/upravljalca in ne proizvajalec.

Prosimo, da upoštevate, da naše naprave niso bile konstruirane za namene uporabe v obrtništvu ali industriji. Ne prevzemamo nobene odgovornosti, če je bila naprava uporabljena v obrtništvu ali industriji ter v podobnih dejavnostih.

4. Tehnični podatki

Nazivna vhodna napetost230-240V ~ 50 Hz
 Nazivna močS1 350 W • S6 40% 500 W
 Št. vrtljajev motorja 1480 min⁻¹
 Izhodno št. vrtljajev 300 - 2410 min⁻¹
 Sprejem svedra vpenjalne glave B 16
 Vpenjalna glava z zobatim vencem Ø 1,5-13 mm
 Maks. globina reza 115 mm
 Velika vrtna miza 170 x 170 mm
 Nastavitev kota Miza 45° / 0° / 45°

Globina vrtnanja 50 mm
 Premer stebra 46 mm
 Višina 620 mm
 Stojna površina 200 x 315 mm
 Teža pribl. 15 kg

Način obratovanja S6 40 %: Trajno obratovanje s prekinjajočo obremenitvijo (trajanje vklopa 10 min). Da preprečite nepotrebno ogrevanje motorja, lahko motor 40 % trajanja vklopa deluje le z navedeno nazivno močjo, nato pa mora 60 % trajanja vklopa delovati brez obremenitve.

Nevarnost!**Hrup in vibracije**

Vrednosti hrupa in vibracij so bile ugotovljane v skladu z EN 62841.

Nivo zvočnega tlaka L_{pA} 70,8 dB (A)
 Negotovost K_{pA} 3 dB
 Nivo zvočne moči L_{WA} 83,8 dB (A)
 Negotovost K_{WA} 3 dB

Uporabljajte zaščito za ušesa.

Hrup lahko povzroči izgubo sluha.

Navedene skupne vrednosti nihanja in navedene vrednosti emisij hrupa so bile izmerjene po standardiziranem testnem postopku in jo je mogoče za primerjavo električnega orodja primerjati z drugo vrednostjo.

Navedene skupne vrednosti nihanja in navedene vrednosti emisij hrupa je možno uporabiti tudi za predhodno oceno obremenitve.

Opozorilo:

Vrednosti nihanja in emisij hrupa se lahko med dejansko uporabo električnega orodja razlikujejo od navedenih vrednosti, kar je odvisno od načina uporabe električnega orodja, zlasti od vrste obdelovanca.

Omejite hrupnost in vibracije na minimum!

- Uporabljajte samo brezhibne naprave.
- Redno vzdržujte in čistite napravo.
- Vaš način dela prilagodite napravi.
- Ne preobremenjujte naprave.
- Po potrebi dajte napravo v preverjanje.
- Izključite napravo, ko je ne uporabljate.
- Uporabljajte rokavice.

Pozor!

Tudi, če delate s tem električnim orodjem po predpisih, zmeraj obstaja nekaj ostalih tveganj. Nastopijo lahko sledeče nevarnosti v zvezi s konstrukcijo in izvedbo tega električnega orodja:

1. Poškodbe pljuč, če ne uporabljate primerne protiprašne zaščitne maske.
2. Poškodbe sluha, če ne uporabljate primerne zaščite za ušesa.
3. Zdravstvene težave, ki so posledica tresljajev rok, če dlje časa uporabljate napravo ali, če je ne uporabljate in vzdržujete pravilno.

5. Pred uporabo

5.1 Montaža stroja (sl. 3-8)

- Položite talno ploščo (1).
- Steber (2) pritrdite na prirobnico s priloženimi vijaki (3). (sl. 3)
- Vrtalno mizo (4) potisnite od zgoraj na steber (sl. 4). Z vpenjalnim vijakom (5) se vrtalna miza pritrdi na želeni višini.
- Na koncu postavite celotno glavo stroja (6) na steber.
Napotek: Če je možno, naj glavo stroja na steber dvigneta dve osebi.
- Glavo stroja poravnajte pravokotno s podstavkom in zategnite predhodno montirani vijak »a« s priloženim ključem z notranjim šesterkotnim (30) (sl. 5).
- Priložene 3 ročaje (9) privijajte v držalo ročaja. (sl. 6)
- Privijajte natezalni vzvod (17), kot prikazuje slika 7.
- Pred montažo vpenjalne glave (10) s sprejemom svedra vpenjalne glave (24) preverite, ali sta oba dela čista. Nato sveder z močnim sunkom vtaknite na sprejem svedra in preverite, ali je dobro pritrjen (sl. 8).

5.2 Postavitev stroja

Pred uporabo morate vrtalni stroj fiksno pritrditi na trdno podlago. Za to uporabite pritrdilne izvrtine (12) na podstavku. Poskrbite, da bo stroj prosto dostopen za uporabo ter nastavitvena in vzdrževalna dela.

Napotek: Pritrdilne vijake lahko privijete le tako močno, da talna plošča ni napeta ali deformirana. Pri prekomerni obremenitvi obstaja nevarnost zloma.

5.3. Zložljiva zaščita pred ostružki (sl. 9-12)

- Pred montažo zaščite pred ostružki (13) morate vrtalno mizo (4) spraviti v najbolj spodnji položaj (glejte točko 6.7 Nastavitev višine vrtalne mize).
- S pritrdilne letve (23) demontirajte omejitilni vijak (20) in omejitilno ploščo »b« (sl. 9).
- Pritrdilno letev potisnite v držalo za zaščito pred ostružki (21) (sl. 10).
Napotek: Pri potisku pritrdilne letve v držalo mora fiksni vijak za zaščito pred ostružki (22) biti usmerjen naprej, kot prikazuje slika 12. Samo takrat lahko zaščito pred ostružki v vgrajenem stanju popolnoma zaprete.
- Sedaj pritrdilni vijak s pritrdilno ploščo »b« ponovno zmontirajte na pritrdilno letev (sl. 11).
- Višina zaščite pred ostružki je brezstopenjsko nastavljiva in se pritrdi s fiksnim vijakom (22) (sl. 12).
- Za zamenjavo svedra morate zaščito pred ostružki odpreti na stran.

5.4 Upoštevajte pred zagonom

Poskrbite, da bo napetost omrežnega priključka skladna s tipsko tablico. Stroj priključite le v vtičnico s pravilno nameščenim zaščitnim kontaktom. Vrtalni stroj je opremljen s sprožilcem ničelne napetosti, ki ščiti uporabnike pred neželenim ponovnim zagonom po padcu napetosti. V tem primeru morate stroj ponovno vklopiti.

6. Uporaba

6.1 Splošno (sl. 12)

Za vklop pritisnite zeleno stikalo za vklop »I« (18), stroj se zažene. Za izklop pritisnite rdečo tipko »O« (19), naprava se izklopi.

Poskrbite, da naprave ne boste preobremenili. Če hrup motorja med uporabo upade, je motor preobremenjen.

Naprave ne obremenjujte tako močno, da pride do zaustavitve motorja. Med uporabo stojte vedno pred strojem.

6.2 Vstavljanje orodja v vpenjalno glavo (sl. 1)

Nujno poskrbite, da pri menjavi orodja izvlečete električni vtič. V vpenjalno glavo (10) lahko vpenjate samo cilindrična orodja z navedenim največjim premerom stebela. Uporabljajte samo brezhibno in ostro orodje. Ne uporabljajte orodja, ki ima poškodovano steblo ali je kako drugače deformirano ali poškodovano. Uporabljajte samo

opremo in dodatne naprave, ki so navedeni v navodilih za uporabo ali pa jih je odobril proizvajalec. Če bi stebrni vrtni stroj začel blokirati, ga izklopite in sveder postavite v začetni položaj.

6.3 Uporaba vpenjalne glave z zobatim vencem (sl. 13)

Stebri vrtni stroj je opremljen z vpenjalno glavo z zobatim vencem. Za vstavev svedra morate zaščitno pred ostružki (13) najprej potisniti na stran. Nato vstavite sveder in zategnite vpenjalno glavo (10) s priloženim ključem za vpenjalno glavo (27). Nevarnost! Ključa za vpenjalno glavo ne pustite vtaknjene. Obstaja nevarnost poškodb zaradi zalučanega ključa za vpenjalno glavo.

6.4 Nastavitev števila vrtljajev (sl. 12/14-16)

Najprej izklopite stroj in izvlecite električni vtič. Različna števila vrtljajev vretena lahko nastavite s premikanjem klinastega jermena.

Ravnajte tako:

- Najprej premaknite pritrdilno letev za zaščito pred ostružki (23) v spodnji položaj, da lahko v celoti odprete pokrov klinastega jermena. Da lahko pritrdilno letev za zaščito pred ostružki potisnete navzdol, odvijte fiksni vijak zaščite pred ostružki (22) (sl. 12).
- Da lahko odprete pokrov klinastega jermena (7), zrahljajte zaporni vijak (15), nato pa še napenjalni vijak (16) na glavi stroja (6) (sl. 14).
- Zavrtite natezalni vzvod (17) v smeri urinega kazalca, s čimer sprostite klinasti jermen (26) (sl. 15a).
- Premaknite klinasti jermen tako, da bo ustrezal zelenemu številu vrtljajev.
- Ustrezna števila vrtljajev najdete v tabeli (sl. 16).
- Klinasti jermen ponovno napnite tako, da natezalni vzvod zavrtite v nasprotni smeri urinega kazalca (sl. 15b).

Napotek: Napetost je pravilna, če lahko klinasti jermen na sredini iztegnete pribl. 1 cm.

- Nato ponovno zategnite napenjalni vijak na glavi stroja.
- Zaprite pokrov klinastega jermena in ga ponovno pritrdite z zapornim vijakom.

Napotek: Pokrov klinastega jermena mora vedno biti tesno zaprt, saj je stroj opremljen z varnostnim stikalom in ga je tako mogoče vklopiti samo pri zaprtem pokrovu klinastega jermena.

Nevarnost! Vrtnega stroja nikoli ne puščajte v teku pri odprtem pokrovu klinastega jermena. Preden odprete pokrov, vedno izvlecite električni vtič. Nikoli ne segajte v premikajoči se klinasti jermen.

6.5 Omejilo globine vrtnja (sl. 17)

Vrtno vreteno je opremljeno z vrtljivim obročem z lestvico za nastavev globine vrtnja. Nastavitve izvedite samo v mirujočem stanju.

- Vrtno vreteno (11) potisnite navzdol, dokler konica svedra ne nalega na obdelovancu.
- Zrahljajte prižemni vijak (14) in obrnite obroč z lestvico (25) naprej do omejila.
- Obroč z lestvico zavrtite nazaj za želeno globino vrtnja in ga pritrdite s prižemnim vijakom.

6.6 Nastavitev nagiba vrtalne mize (sl. 18)

- Vijak z notranjim šesterokotnikom (28) pod vrtalno mizo zrahljajte s pomočjo priloženega ključa z notranjim šesterokotnikom (29).
- Vrtalno mizo (4) nastavite na zeleno kotno mero.
- Da vrtalno mizo fiksirate v ta položaj, tesno zategnite vijak z notranjim šesterokotnikom.

6.7 Nastavitev višine vrtalne mize (sl. 19)

- Zrahljajte prižemni vijak (5).
- Vrtalno mizo (4) ročno spravite v zeleni položaj.
- Prižemni vijak ponovno zategnite.

6.8 Vpenjanje obdelovanca

Obdelovance načeloma vpnite tesno s pomočjo strojnega primeža ali ustrezne vpenjalne naprave. Obdelovanec nikoli ne držite ročno! Pri vrtnju mora obdelovanec na vrtalni mizi (4) biti gibljiv, da se lahko izvede samodejno centriranje. Obdelovanec nujno zavarujte pred obračanjem. To je najboljše storiti tako, da obdelovanec oz. strojni primež položite na trdno omejilo.

Nevarnost! Pločevinasti deli morajo biti vpeti, da se ne odtrgajo. Vrtalno mizo nastavite pravilno glede na obdelovanec in višino. Med zgornjim robom obdelovanca in konico svedra mora biti dovolj razmika.

6.9 Hitrost delovanja

Pri vrtnju bodite pozorni na pravilno število vrtljajev. To je odvisno od premera svedra in materiala.

Spodnji seznam vam pomaga pri izbiri števila vrtljajev za različne materiale.

Pri navedenih številih vrtljajev gre zgolj za referenčne vrednosti.

Ø svedra	Lito železo	Jeklo	Železo	Aluminij	Bron
3	2550	1600	2230	9500	8000
4	1900	1200	1680	7200	6000
5	1530	955	1340	5700	4800
6	1270	800	1100	4800	4000
7	1090	680	960	4100	3400
8	960	600	840	3600	3000
9	850	530	740	3200	2650
10	70,85	480	670	2860	2400
11	700	435	610	2600	2170
12	640	400	560	2400	2000
13	590	370	515	2200	1840
14	545	340	480	2000	1700
16	480	300	420	1800	1500
18	425	265	370	1600	1300
20	380	240	335	1400	1200
22	350	220	305	1300	1100
25	305	190	270	1150	950

6.10 Spuščanje in centrirno vrtnje

Ta namizni vrtalni stroj omogoča tudi spuščanje in centrirno vrtnje. Pri tem upoštevajte, da je spuščanje treba izvesti pri najnižji hitrosti, medtem ko je za centrirno vrtnje potrebna visoka hitrost.

6.11 Obdelava lesa

Upoštevajte, da je pri obdelavi lesa treba uporabiti primeren priključek za sesanje prahu, saj je lesni prah lahko škodljiv za zdravje. Pri delih, kjer nastaja prah, nujno nosite primerno masko za zaščito pred prahom.

6.12 Zamenjava klinastega jermena (sl. 12/14-16)

Klinasti jermen stebrnega vrtalnega stroja je v primeru obrabe mogoče zamenjati. V ta namen ravnajte kot v točki 6.4 Nastavitev števila vrtljajev.

Pri tem ne premaknite klinastega jermena (26), temveč ga zamenjajte.

7. Zamenjava električnega priključnega kabla

Nevarnost!

Če se električni priključni kabel te naprave poškoduje, ga mora zamenjati proizvajalec ali njegova servisna služba ali podobno strokovno usposobljena oseba, da bi preprečili ogrožanje varnosti.

8. Čiščenje, vzdrževanje in naročanje nadomestnih delov

Nevarnost!

Pred izvajanjem vsakega čistilnega dela izvalcite električni priključni kabel.

8.1 Čiščenje

- Namizni vrtalni stroj pretežno ne potrebuje vzdrževanja. Naprava naj bo čista. Pred vsakršnim čiščenjem in vzdrževanjem izvalcite električni vtič. Za čiščenje ne uporabljajte nobenih ostrih topil. Poskrbite, da v napravo ne zaidejo nobene tekočine. Gole dele po zaključenem delu ponovno namažite. Redno mazanje potrebujejo še posebej vrtalni steber, goli deli stojala in vrtalna miza. Za mazanje uporabite navadno mazalno mast brez kisline.

Napotek: Oljnate in mastne čistilne robčke ter ostanke masti in olja ne odlagajte med gospodinjne odpadke. Odstranite jih okolju primerno. Redno preverjajte in čistite odprtine za zračenje. Napravo skladiščite v suhem prostoru. Če je naprava poškodovana, je ne poskušajte popraviti sami. Popravilo prepustite izkušenemu električarju.

- Priporočamo, da napravo očistite neposredno po vsakem končanem delu.
- Redno čistite napravo z vlažno krpo in nekaj milnice. Ne uporabljajte nobenih čistilnih ali razredčilnih sredstev; le-ta lahko poškodujejo plastične dele naprave. Pazite na to, da ne pride voda v notranjost naprave. Vstop vode v električno napravo povečuje tveganje električnega udara.

8.2 Vzdrževanje

V notranjosti naprave ni nobenih delov, ki bi jih bilo potrebno vzdrževati.

8.3 Seznam nadomestnih delov in dodatne opreme:

Pri naročanju nadomestnih delov navedite naslednje:

- tip naprave
- št. art. naprave
- ID-številka naprave
- številka potrebnega nadomestnega dela

Aktualne cene in informacije lahko najdete na spletni strani: www.Einhell-Service.com



Namig! Za dobre delovne rezultate priporočamo kakovostno dodatno opremo družbe **kwb ! www.kwb.eu welcome@kwb.eu**

9. Odstranjevanje in ponovna uporaba

Naprava se nahaja v embalaži, da ne bi prišlo do poškodb med transportom. Ta embalaža je surovina in s tem ponovno uporabna ali pa jo je možno reciklirati. Naprava in njen pribor sta izdelana iz različnih materialov kot npr. kovine in plastika. Okvarjene naprave ne sodijo med gospodinjske odpadke. Napravo odložite na ustreznem zbirališču, da bo pravilno odstranjena. Če ne poznate primernih zbirališč, se pozanimajte pri svoji občinski upravi.

10. Skladiščenje

Napravo in pribor za napravo skladiščite na temnem, suhem in pred mrazom zaščitenem in za otroke nedostopnem mestu. Optimalna skladiščna temperatura je med 5 in 30 °C. Električno orodje shranjujte v originalni embalaži.



Samo za dežele EU

Električnega orodja ne mečite med gospodinjske odpadke!

V skladu z evropsko smernico 2012/19/EG o starih električnih in elektronskih napravah in v skladu z izvajanjem nacionalne zakonodaje morate ločeno zbirati izrabljena električna orodja in jih predati v okoljsko varno ponovno predelavo.

Reciklažna alternativa za poziv za vračanje:

Lastnik električne naprave je alternativno zavezan, da namesto vračanja sodeluje pri strokovno ustreznem recikliranju v primeru predaje lastnine. Staro napravo se lahko v ta namen tudi prepusti na odvzemnem mestu, ki izvaja odstranjevanje v smislu nacionalne zakonodaje o odstranjevanju takšnih odpadkov. To se ne nanaša na starim napravam priložene dele pribora in opreme brez električnih komponent.

Ponatis ali kakršnokoli razmnoževanje dokumentacije in spremljajočih papirjev o proizvodu, tudi po izvlečkih, je dovoljeno samo z izrecnim soglasjem Einhell Germany AG.

Pridržana pravica do tehničnih sprememb

Servisne informacije

V vseh državah, ki so navedene v garancijski listini, sodelujemo s kompetentnimi servisnimi partnerji, katerih kontakti so razvidni iz garancijske listine. Na voljo so vam za vse potrebne servisne storitve, kot so popravila, oskrba z nadomestnimi in obrabnimi deli ali oskrba s potrošnimi materiali.

Upoštevajte, da so nekateri deli tega izdelka izpostavljeni naravni obrabi zaradi uporabe oz. da so nekateri deli potrošni material.

Kategorija	Primer
Obrabni deli*	Klinasti jermek
Obrabni material/ obrabni deli*	
Manjkajoči deli	

* ni nujno, da je v obsegu dobave!

Pri pomanjkljivostih ali napakah vas prosimo, da napako prijavite na www.Einhell-Service.com. Napako kar najbolj natančno opišite in v vsakem primeru odgovorite na naslednja vprašanja:

Odgovorite na naslednja vprašanja:

- Je naprava nekoč delovala, ali je bila od vsega začetka okvarjena?
- Ste pred okvaro opazili kaj neobičajnega (simptom ali okvaro)?
- Kaj na napravi po vašem mnenju ne dela (glavni znak)?
Opišite to napačno delovanje.

Garancijska listina

Spoštovani uporabnik,
za naše izdelke izvajamo strogo končno kontrolo kakovosti. Če ta naprava kljub temu ne deluje brezhibno, to zelo obžalujemo in vas prosimo, da se obrnete na našo servisno službo na naslovu, ki je naveden na tej garancijski kartici. Z veseljem vam bomo svetovali tudi po telefonu na navedeni številki servisne službe. Za uveljavljanje garancijskih zahtevkov velja naslednje:

1. Ti garancijski pogoji so namenjeni izključno porabniku, tj. fizičnim osebam, ki tega izdelka ne bodo uporabljale za svojo obrt ali druge samostojne dejavnosti. Ti garancijski pogoji urejajo dodatne garancijske storitve, ki jih spodaj navedeni proizvajalec zagotavlja svojim kupcem novih naprav dodatno k zakonskemu jamstvu. Ta garancija ne vpliva na vaše zakonske garancijske zahtevke. Naše garancijske storitve so za vas brezplačne.
2. Garancijske storitve se nanašajo izključno na pomanjkljivosti na novih napravah zgoraj navedenega proizvajalca, ki ste jih kupili, in so posledica materialnih ali tovarniških napak, in ki jih po lastni presoji odpravimo na tej napravi ali napravo nadomestimo z drugo.
Prosimo, upoštevajte, da naše naprave niso bile zasnovane za uporabo v poklicu, obrti ali za poklicno uporabo. Garancijska pogodba tako ne nastane, če napravo v garancijskem obdobju uporabljate za v obrtnih, rokodelskih ali industrijskih obratih ali če je bila izpostavljena obremenitvam, ki so temu enakovredna.
3. Iz garancije so izvzeti:
 - Škoda na napravi, ki je nastala zaradi neupoštevanja navodil za montažo ali zaradi nestrokovne inštalacije, neupoštevanja navodil za uporabo (kot npr. s priključitvijo na napačno omrežno napetost ali vrsto toka), neupoštevanja navodil za vzdrževanje in varnostnih določil ali zaradi izpostavitve naprave nenormalnim okoljskim pogojem ali zaradi neustrezne nege in vzdrževanja.
 - Škoda na napravi, ki je nastala zaradi nenamenske ali nestrokovne uporabe (npr. zaradi preobremenitve naprave ali uporabe v orodjih ali opremi, za katera ni odobrena), vdor tujkov v napravo (npr. peska, kamnov ali prahu, poškodb pri transportu), uporabe sile ali zunanje sile (npr. poškodbe pri padcih).
 - Škode na napravi ali delih naprave, ki je nastala kot posledica uporabe oz. običajne ali drugačne obrabe.
4. Garancijsko obdobje traja 24 mesecev in se začne z datumom nakupa naprave. Garancijske zahtevke je treba uveljaviti pred potekom garancijskega obdobja v roku dveh tednov, ko opazite okvaro. Uveljavljanje garancijskih zahtevkov po poteku garancijskega obdobja je izključeno. Popravilo ali menjava naprave ne podaljša garancijskega obdobja, niti ne predstavlja začetka novega garancijskega obdobja za storitev, izvedeno na napravi ali za morebitne vgrajene nadomestne dele. To velja tudi pri servisih na kraju samem.
5. Za uveljavljanje vašega garancijskega zahtevka okvarjeno napravo prijavite na:
www.Einhell-Service.com. Pripravite račun ali drugo dokazilo o vašem nakupu nove naprave. Naprave, poslana brez ustreznega dokazila ali tipske tablice, so izključene iz garancijskih storitev, saj jih ni možno uvrstiti. Če je okvara zajeta v naših garancijskih storitvah, boste takoj prejeli popravljeno ali novo napravo.

Seveda bomo proti plačilu z veseljem odpravili tudi okvare na napravi, ki v garancijski obseg ne sodijo ali ne sodijo več. Napravo nam pošljite na spodaj naveden naslov servisa.

Opozarjamo na omejitve v okviru te garancije za obrabne, potrošne in manjkajoče dele v skladu s servisnimi informacijami, opisanimi v teh navodilih za uporabo.

Veszély!

A készülékek használatánál, a sérülések és a károk megakadályozásának az érdekében be kell tartani egy pár biztonsági intézkedést. Ezért ezt a használati utasítást / biztonsági utasításokat gondosan átolvasni. Őrizze ezeket jól meg, azért hogy mindenkor a rendelkezésére álljanak az információk. Ha más személyeknek adná át a készüléket, akkor kérjük kézbesítse ki vele együtt ezt a használati utasítást / biztonsági utasításokat is. Nem vállalunk felelőséget olyan balesetekért vagy károkért, amelyek ennek az utasításnak és a biztonsági utasításoknak a figyelmen kívül hagyásából keletkeznek.

1. Biztonsági utasítások

A megfelelő biztonsági utasítások a mellékelt füzetekben találhatóak!

Figyelmeztetés!

Olvasson minden biztonsági utasítást, utalást, képleírást és technikai adatot végig, amelyekkel ez az elektromos szerszám el van látva. A következő utasítások betartásán belüli mulasztások áramütést, tüzet és/vagy súlyos sérüléseket okozhatnak.

Őrizze meg az összes biztonsági utasításokat és utalásokat a jövőre nézve.

A használt szimbólumok magyarázata (lásd a 20-es képet)

- Veszély!** - Sérülés veszélyének a lecsökkenéséhez olvassa el a használati utasítást.
- Vigyázat! Hordjon egy zajcsökkentő fülvédőt.** A zaj behatása hallásvesztéshez vezethet.
- Vigyázat! Viseljen egy porvédőálarcot.** Fa és más anyagok megdolgozásánál az egészségre káros por keletkezhet. Azbeszt tartalmú anyagokat nem szabad megmunkálni!
- Vigyázat! Hordjon egy védőszemüveget.** Munka közben keletkező szikrák vagy a készülékből kipattanó szillánk, forgács vagy a keletkező por vakulást okozhat.

2. A készülék leírása és a szállítás terjedelme

2.1 A készülék leírása (képek 1)

- Gépláb
- Oszlop
- Rögzítő csavarok
- Fúróasztal
- Szorítócsavar
- Gépfej
- Ékszíjburkolat
- Motor
- Fogantyúk
- Fogaskoszorús fúrótokmány
- Orsó
- Rögzítési furatok
- Összecsukható forgácsvédő
- Mélységütköző
- Zárocsavar az ékszíjburkolathoz
- Feszítőcsavar
- Feszítőkár
- Bekapcsoló
- Kikapcsoló
- Ütközőcsavar a forgácsvédőhöz
- Tartó a forgácsvédőhöz
- Fixáló csavar a forgácsvédőhöz
- Rögzítőléc a forgácsvédőhöz
- Fúrótokmánybefogó
- Skálagyűrű
- Ékszíj
- Fúrótokmánykulcs
- Belső hatlapú csavar
- Belső hatlapú kulcs 10 mm
- Belső hatlapú kulcs 4 mm

2.2 A szállítás terjedelme

Kérjük a leírt szállítási terjedelem alapján leellenőrizni a cikk teljességét. Hiányzó részek esetén forduljon a cikk vásárlása után legkésőbb 5 munkanapon belül egy érvényes vásárlási igazolás felmutatása mellett a szervizközponthoz vagy a eladóhelyhez, ahol vette a készüléket. Kérjük vegye ehhez figyelembe az utasítás végén a szerviz-információkban található szavatossági táblázatot.

- Nyissa ki a csomagolást és vegye ki óvatosan a készüléket a csomagolásból.
- Távolítsa el a csomagolási anyagot valamint a csomagolási- / és szállítási biztosítékot (ha létezik).
- Ellenőrizze le, hogy teljes a szállítás terjedelme.
- Ellenőrizze le a készüléket és a tartozékreszeket szállítási károkra.

- Ha lehetséges, akkor őrizze meg a csomagolást a garanciaidő lejáratának a végéig.

Veszély!

A készülék és a csomagolási anyag nem gyerekjáték! Nem szabad a gyerekeknek a műanyagtasakkal, fóliákkal és aprórészekkel játszaniuk! Fennáll a lenyelés és a megfulladás veszélye!

- Oszlopos fűrőgép
- Fúrótokmány
- Összecsukható forgácsoló
- Eredeti használati utasítás
- Biztonsági utasítások

3. Rendeltetésszerűi használat

Az oszlopos fűrőgép fém, műanyag, fa és hasonló munkaanyagok fűrésására van meghatározva és csak a privát háztartás terén szabad használni. A géppel nem szabad élelmiszert és az egészségre káros anyagokat megdolgozni. A fúrótokmány csak 1,5- től – 13 mm-ig terjedő szárátmérőjű hengeres szárú fúrók és szerszámok használatára alkalmas. Azon felül még kúpszárú szerszámokat is lehet használni. A készülék felnőttek általi használatra van meghatározva.

A készüléket csak rendeltetése szerint szabad használni. Ezt túlhaladó bármilyen használat, nem számít rendeltetésszerűnek. Ebből adódó bármilyen kárért vagy bármilyen fajta sérülésért a használó ill. a kezelő felelős és nem a gyártó.

Kérjük vegye figyelembe, hogy a készülékeink rendeltetésük szerint nem az ipari, kézműipari vagy gyári használatra lettek konstruálva. Nem vállalunk szavatosságot, ha a készülék ipari, kézműipari vagy gyári üzemek területén valamint egyenértékű tevékenységek területén van használva.

4. Technikai adatok

Névleges bemeneti feszültség	230-240V ~ 50 Hz
Névleges teljesítmény	S1 350 W • S6 40% 500 W
Motorfordulatszám 1480 perc ⁻¹
Indulási fordulatszám 300 – 2410 perc ⁻¹
Fúrótokmánybefogó B 16
Fogaskoszorús fúrótokmány Ø 1,5 - 13 mm
Kinyúló rész 115 mm
Fúróasztal méretei 170 x 170 mm
Szögletelállítás Asztal 45° / 0° / 45°
Fúrásmélység 50 mm
Oszlopátmérő 46 mm
Magasság 620 mm
Állófelület 200 x 315 mm
Súly kb. 15 kg

Üzem mód S6 40%: Folyamatos üzem megszakításos megterheléssel (játéktartam 10 perc). Annak érdekében, hogy ne melegedjen fel a motor az engedélyezetten felülre, a játéktartam 40%-át szabad a megadott névleges teljesítménnyel üzemeltetni és utána a játéktartam 60%-át megterhelés nélkül kell tovább futtatni.

Veszély!

Zaj és vibrálás

A zaj és a vibrálási értékek az EN 62841 szerint lettek mérve.

Hangnyomásmérték L_{pA} 70,8 dB(A)
Bizonytalanság K_{pA} 3 dB
Hangteljesítménymérték L_{WA} 83,8 dB(A)
Bizonytalanság K_{WA} 3 dB

Hordjon egy zajcsökkentő fülvédőt.

A zaj befolyása hallásvesztességhez vezethet.

A megadott rezgésemisszióértékek és a megadott zajkibocsátási értékek egy normált ellenőrzési folyamat szerint lettek mérve és fel lehet őket használni az egyik elektromos szerszámnak egy másikkal való összehasonlítására.

A megadott rezgésemisszióértékeket és a megadott zajkibocsátási értékeket a megterhelés ideiglenes felbecsülésére is fel lehet használni.

Figyelmeztetés:

A rezgési és a zajkibocsátási értékek az elektromos szerszám tényleges használata alatt eltérhet a megadott értékektől, attól függően, hogy hogyan és milyen módon lesz az elektromos szerszám

használva, főleg attól, hogy milyen fajta munkadarabok lesznek megdolgozva.

Csökkentse le a zajkibocsátást és a vibrálást egy minimumra!

- Csak kifogástalan készülékeket használni.
- A készüléket rendszeresen karbantartani és megtisztítani.
- Illessze a munkamódját a készülékhez.
- Ne terhelje túl a készüléket.
- Hagyja adott esetben leellenőrizni a készüléket.
- Kapcsolja ki a készüléket, ha nem használja.
- Hordjon kesztyűket.

Vigyázat!

Fennmaradt rizikók

Akkor is ha előírás szerint kezeli az elektromos szerszámot, mégis maradnak fennmaradó rizikók. Ennek az elektromos szerszámnak az építésmódjával és kivitelzésével kapcsolatban a következő veszélyek léphetnek fel:

1. Tüdőkárok, ha nem visel megfelelő porvédőmaszkot.
2. Hallás károsodás, ha nem visel megfelelő zajcsökkentő fülvédőt.
3. Egészségi károk, amelyek a kéz-karrezgésekből adódnak, ha a készülék hosszabb ideig használva lesz, vagy ha nem lesz szabályszerűen vezetve és karbantartva.

5. Beüzemeltetés előtt

5.1 A gép felszerelése (ábrák 3-8)

- Igazítsa ki kellően a padlólemezt (1).
- Erősítse oda a karimával és a mellékelt csavarokkal (3) az oszlopot (2). (3-as ábra)
- Tolja fentről az oszlopra a fúróasztalt (4) (4-es ábra). A feszítőcsavarral (5) lesz a fúróasztal minden egyes kívánt magasságban rögzítve.
- Utolsóként tegye fel az oszlopra a komplett gépfejet (6).

Utasítás: Ha lehetséges, akkor ketten emelni rá az oszlopra a gépfejet.

- Igazítsa ki a motorfejet merőlegesen a padlólemezhez és biztosítsa az előzetesen felszerelt, a csavart a vele szállított belső hatlapú kulccsal (30) (5-ös ábra).
- Csavarozza a fogantyútartóba a 3 vele szállított fogantyút (9). (6-os ábra)
- Csavarozza oda a 7-es képen ábrázoltak szerint a feszítőkart (17).

- A fúrótkmányak (10) a fúrótkmánybefogóval (24) való felszerelése előtt, mind a két részt leellenőrizni tisztaságra. Azután erős lökessel feldugni a fúrótkmányt a fúrótkmánybefogóra és leellenőrizni feszes ülésére (8-as ábra).

5.2 A gép felállítása

Beüzemeltetés előtt marandóra fel kell egy feszes talajra szerelni a fúrógépet. Használja ehhez a padlólemezben levő rögzítőfuratokat (12). Ügyeljen arra, hogy a gép az üzemhez és a beállítási valamint karbantartási munkálatokhoz szabadon hozzáférhető legyen.

Utasítás: A rögzítőcsavarokat csak olyan feszesre szabad meghúzni, hogy az alaplemez nehegy túlfeszüljön vagy deformálódjon. Túlságos igénybevételnél fennál a törés veszélye.

5.3 Felhajtható forgácsvédő (ábrák 9-12)

- A fogácsvédő (13) felszerelése előtt a legalsóbb pozícióba kell tenni a fúróasztalt (4) (lásd a 6.7 A fúróasztal magasságának a beállítása pontot).
- Szerelje le a rögzítőlécet (23), az ütközőcsavart (20) és a, b ütközőkorongot (9-es ábra).
- Tolja a rögzítőlécet a forgácsvédőhöz (21) levő tartóba (10-es ábra).

Utasítás: A rögzítőlécnek a tartóba történő betolásánál a forgácsvédő (22) fixáló csavarjának a 12-es képen ábrázoltak szerint kell kiigazítva lennie. Csak akkor lehet a forgácsvédőt beszerelt állapotban komplett becsukni.

- Szerelje most ismét fel a rögzítőlécen a, b ütközőkoronggal az ütközőcsavart (11-es ábra).
- A forgácsvédő magasságát fokozatmentesen be lehet állítani és a fixáló csavart (22) által fixálni (12-es ábra).
- A fúrócserehez oldalra kell hajtani a forgácsvédőt.

5.4 Üzembevitel előtt figyelembe venni

Ügyeljen arra, hogy a hálózati csatlakozás feszültsége a típus tábla adataival megegyezzen. A készüléket csak egy szabályszerűen felszerelt védőérintkezős dugaszoló aljzatra csatlakoztatni. A fúrógép egy nullfeszültség kapcsolóval van ellátva, amely védi a kezelőt a feszültségésés utáni akaratlan újbuli indulás elől. Ebben az esetben a gépet ismét be kell kapcsolni.

6. Üzem

6.1 Általános (12-es ábra)

Bekapcsoláshoz üzemeltése a zöld be-kapcsolót „I” (18), beindul a gép. Kikapcsoláshoz nyomja meg a piros gombot „O” (19), lekapcsol a készülék.

Ügyeljen arra, hogy ne terhelje túl a készüléket. Ha az üzem alatt lecsökken a motorzaj, akkor a motor túlságosan meg van terhelve.

Ne terhelje meg olyan erősen a készüléket, hogy leálljon a motor. Az üzem ideje alatt mindig a gép előtt állni.

6.2 Berakni a szerszámot a fúrótokmányba (1-es ábra)

Ügyeljen okvetlenül arra, hogy a szerszámcsere-nél ki legyen húzva a hálózati dugó. A fúrótokmányba (10) csak cilindrikus szerszámokat, a megadott maximális szárátmérővel szabad beszorítani. Csak kifogástalan és éles szerszámot használni. Ne használjon olyan szerszámokat, amelyek a száruknál sérültek vagy valamilyen más módon deformáltak vagy megrongálódtak. Csak a használati utasításban vagy a gyártó által engedélyezett tartozékokat és kiegészítő készülékeket tenni be. Ha blokkolna az oszlopos fúrógép, akkor kapcsolja ki a gépet és tegye vissza a fúrót a kiinduló helyzetbe.

6.3 A fogaskoszorús fúrótokmány kezelése (13-as ábra)

Az oszlopos fúrógép egy fogaskoszorús fúrótokmánnyal van felszerelve. Ahhoz, hogy használja a fúrót, először oldalra kell hajtania a forgácsvédőt (13). Azután betenni a fúrót és feszesre meghúzni a vele szállított fúrótokmánykulccsal (27) a fúrótokmányt (10). Veszély! Ne hagyja dugva a fúrótokmánykulcsot. Sérülés veszélye a fúrótokmánykulcs elröpitése által.

6.4 Fordulatszámbeállítások (ábrák 12/14-16)

Kapcsolja ki először a gépet és húzza ki a hálózati csatlakozót.

A különböző orsófordulatszámokat az ékszij áttétele által lehet beállítani.

Járjon a következő képpen el:

- Tegye először a forgácsvédő (23) rögzítőlécét a legalsóbb pozícióba azért, hogy ki tudja komplett nyitni az ékszijburkolatot. Erressze ehhez meg a forgácsvédő (22) fixáló csavarját azért, hogy le tudja tolni a forgácsvédő rögzítőlécét (12-es ábra).

- Lazítsa meg a zárócsavart (15) ahhoz, hogy ki tudja nyitni az ékszijburkolatot (7) és lazítsa meg azután a gépfejen (6) a feszítőcsavart (16) (14-es ábra).
- Csavarja az óramutató járásával megegyező irányba a feszítőkart (17), ezáltal meg lesz lazítva az ékszij (26) (ábra 15a).
- A kívánt fordulatszámnak megfelelően áttenni az ékszijat.
- A megfelelő fordulatszámot a táblázatból tudja kivenni (16-os ábra).
- Azáltal, hogy az óramutató járásával ellentétes irányba elfordítsa a feszítőkart, ismét megfeszíteni az ékszijat (ábra 15b).
- **Utasítás:** A feszeség akkor van helyesen beállítva, ha az ékszijat középen kb. 1 cm-re át lehet nyomni.
- Húzza azután a gépfejen ismét feszesre a feszítőcsavart.
- Csukja be az ékszijburkolatot és csavarozza a zárócsavarral ismét feszesre a burkolatot.

Utasítás: Az ékszijburkolatnak mindig feszesen be kell zárva lennie, mivel a gép egy biztonsági kapcsolóval van felszerelve és így csak egy bezárt ékszijburkolatnál lehet bekapcsolni.

Veszély! Ne hagyja a fúrógépet sohasem nyitott ékszijburkolattal futni. A fedél kinyitása előtt mindig kihúzni a hálózati csatlakozót. Ne nyúljon sohasem a fúto ékszijba.

6.5 Fúrásmélységütköző (17-es ábra)

A fúróorsó, a fúrásmélység beállításához egy elfordítható skálagyűrűvel rendelkezik. Beállítási munkálatokat csak nyugalmi helyzetben végezni el.

- Addig lenyomni a fúróorsót (11) amíg a fúróh egy rá nem fekszik a munkadarabra.
- Meglazítani a szorítócsavart (14) és a skálagyűrűt (25) ütközésig előre fordítani.
- A kívánt fúrásmélységig visszacsavarni a skálagyűrűt és fixálni a szorítócsavarral.

6.6 A fúróasztal döntésének a beállítása (18-as ábra)

- A vele szállított belső hatlapú kulccsal (29) meglazítani a fúróasztal alatti belső halapú csavart (28).
- Beállítani a fúróasztalt (4) a kívánt szög mértékre.
- A belső hatlapú csavart ismét feszesen meghúzni azért, hogy fixálja a fúróasztalt ebben a pozícióban.

6.7 A fúróasztal magasságának a beállítása (19-es ábra)

- Meglazítani a szorítócsavart (5).
- Kézzel a kívánt pozícióba tenni a fúróasztalt (4).
- Ismét feszesre húzni a szorítócsavart.

6.8 Beszorítani a munkadarabot

A munkadarabot már alapvetőleg egy gépsatu vagy egy megfelelő szorítószerszeggel feszesen beszorítani. Ne tartsa a munkadarabot sohasem kézzel! A fúrásnál a munkadarabnak a fúróasztalon (4) mozgathatónak kell lennie azért, hogy öncentrirozás történhetjen. A munkadarabokat okvetlenül biztosítani elfordulás ellen. Ez legjobban a munkadarabnak ill. a gépsatunak egy feszes ütközőre való ráfektetés által történik.

Veszély! Pléhrészeket be kell szorítani azért, hogy ne lehessen őket felrántani. A fúróasztalt a munkadarabtól függően helyes magasságban és döntésben beállítani. A munkadarab felső szélé és a fúróhegy között elegendő távolságnak kell maradnia.

6.9 Dolgozási sebesség

Ügyeljen a fúrásnál a helyes fordulatszámra. Ez a fúróátmérőtől és a munkaanyagtól függ.

Az alul megadott lista segít Önnek a különböző anyagokhoz tartozó fordulatszám kiválasztásában.

A megadott fordulatszámoknál csak irányértékekről van szó.

Ø Fúró Szűrkeöntvény	Acél	Vas	Aluminium	Bronz
3	2550	1600	2230	9500
4	1900	1200	1680	7200
5	1530	955	1340	5700
6	1270	800	1100	4800
7	1090	680	960	4100
8	960	600	840	3600
9	850	530	740	3200
10	70,85	480	670	2860
11	700	435	610	2600
12	640	400	560	2400
13	590	370	515	2200
14	545	340	480	2000
16	480	300	420	1800
18	425	265	370	1600
20	380	240	335	1400
22	350	220	305	1300
25	305	190	270	1150

6.10 Süllyesztett- és központfúrás

Ezzel az asztali fúrógéppel süllyesztett és központfúrásokat is el lehet végezni. Vegye figyelembe ennél, hogy a süllyesztett fúrást a legalacsonyabb sebességgel kell elvégezni, míg a központi fúráshoz egy magas sebességre van szükség.

6.11 Famegdolgozás

Kérjük vegye figyelembe, hogy fa megdolgozásánál egy megfelelő porelszívást muszáj használni, mivel a fapor ártalmas lehet az egészségre. Porképző munkáknál okvetlenül egy megfelelő porvédő maszkot hordani.

6.12 Az ékszíj kicserélése (ábrák 12/14-16)

Elkopás esetén ki lehet cserélni az oszlopos fúrógép ékszíjait. Járjon ehhez a 6.4 Fordulatszám beállítások pont szerint el.

Cserélje ennél ki az ékszíjat (26), ahelyett hogy áttenné.

7. A hálózati csatlakozásvezeték kicserélése

Veszély!

Ha ennek a készüléknek a hálózatra csatlakoztató vezetéke megsérült, akkor ezt a gyártó vagy annak a vevőszolgáltatása, vagy egy hasonlóan szakképzett személy által ki kell cseréltetni, azért hogy elkerülje a veszélyeztetéseket.

8. Tisztítás, karbantartás és pótalkatrészmegrendelés

Veszély!

Tisztítási munkák előtt húzza ki a hálózati csatlakozót.

8.1 Tisztítás

- Az asztali fúrógép nagyjában nem igényel gondozást. Tartsa a készüléket tisztán. Minden tisztítási és karbantartási munka előtt kihúzni a hálózati csatlakozót. Ne használjon a tisztításhoz maró oldószereket. Ügyeljen arra, hogy ne kerüljön folyadék a készülékbe. A munkák befejezése után kenje ismét be zsírral a csupasz részeket. Különösen a fúróoszlopot, az állvány csupasz részeit és a fúróasztalt kell rendszeresen zsírral bekenni. Bekenéshez egy szokványos savmentes kenőzsírt használni.

Utasítás: Ne adja a háztartási hulladék közé az olajos és zsírtartalmú tisztító posztókat. Ezeket környezetmegfelelően megsemmisíteni. A szellőztető nyílásokat rendszeresen leellenőrizni és megtisztítani. A készüléket egy száraz teremben tárolni. Ha megsérülne a készülék, akkor ne próbálja meg azt saját maga megjavítani. Engedje át a javítást egy villamossági szakembernek.

- Ajánljuk, hogy minden használat után azonnal kitisztítsa a készüléket.
- A készüléket rendszeresen egy nedves posztóval és egy kevés kenőszappannal megtisztítani. Ne használjon tisztító vagy oldó szereket; ezek megtámadhatják a készülék műanyagrészeit. Ügyeljen arra, hogy ne kerüljön víz a készülék belsejébe. A víz elektromos készülékbe való behatolása megnöveli az áramcsapás veszélyét.

8.2 Karbantartás

A készülék belsejében nem található további karbantartandó rész.

8.3 Pótalkatrészek és tartozékok megrendelése:

Pótalkatrész megrendelésénél a következő adatokat kellene megadni:

- A készülék típusát
- A készülék cikk-számát
- A készülék ident- számát
- A szükséges pótalkatrész pótalkatrész számát

Aktuális árak és információk a www.Einhell-Service.com alatt találhatóak.



Tipp! Egy jó munkaeredmény érdekébe a **kwb** kiváló minőségű tartozékait ajánljuk! www.kwb.eu
welcome@kwb.eu

9. Megsemmisítés és újrahasznosítás

A szállítási károk megakadályozásához a készülék egy csomagolásban található. Ez a csomagolás nyersanyag és ezáltal ismét felhasználható vagy pedig visszavezethető a nyersanyag körforgáshoz. A készülék és annak a tartozékai különböző anyagokból állnak, mint például fémből és műanyagokból. Defektes készülékek nem tartoznak a házi hulladékok közé. Szakszerű megsemmisítéshez le kellene adni a készüléket egy megfelelő gyűjtőhelyen. Ha nem ismer gyűjtőhelyeket, akkor érdeklődjön utána a községi önkormányzatnál.

10. Tárolás

A készüléket és a készülék tartozékait egy sötét, száraz és fagymentes valamint gyerekek számára nem hozzáférhető helyen tárolni. Az optimális tárolási hőmérséklet 5 és 30 °C között van. Az elektromos szerszámot az eredeti csomagolásban őrizni.



Csak az EU-országoknak

Ne dobja az elektromos szerszámokat a háztartási hulladék közé!

Az elektromos és elektronikus-öregkészülékek 2012/19/EG európai irányvonala és anemzeti jogba való átvétele szerint az elhasznált elektromos szerszámokat szétválasztva kell összegyűjteni és vissza kell vezetni egy környezetvédelemnek megfelelő újrafelhasználáshoz.

Recycling-alternatívák a visszaküldési felszólításhoz:

Az elektromos készülék tulajdonosa, a tulajdon feladása esetében köteles a visszaküldés helyett alternatív a szakszerű értékesítéssel kapcsolatban összedolgozni. Az öreg készüléket ehhez egy visszavevő helynek is át lehet hagyni, amely elvégzi a nemzeti körforgásipari- és hulladéktörvények értelmében levő megsemmisítést. Ez nem érinti az öreg készülékek mellékelt elektromos alkotórészek nélküli tartozékait és segítőeszközeit

A termékek dokumentációjának és a kísérőpapírjainak az utánnomtatása vagy egyéb sokszorosítása, kivonatosan is csak az Einhell Germany AG kihangsúlyozott beleegyezésével engedélyezett.

Technikai változtatások jogát fenntartva

Szervíz-információk

A garanciaokmányokban megnevezett minden országban kompetens szervíz-partnereket tartunk fenn, akik kontaktusi lehetőségét kérjük vegye ki a garanciaokmányból. Ezek minden szervíz-ügyben mint javítás, pótalkatrész- és gyorsan kopó rész-ellátás vagy a fogyóeszközök megrendelhetőségével kapcsolatban a rendelkezésére állnak.

Figyelembe kell venni, hogy ennél a termékénél a következő részek már használat szerinti vagy természetes kopásnak vannak alávetve ill. a következő részekre van mint fogyóeszközökre szükség.

Kategória	Példa
Gyorsan kopó részek*	Ékszíj
Fogyóeszköz/ fogyórészek*	
Hiányzó részek	

* nincs okvetlenül a szállítás terjedelmében!

Hiányok vagy hibák esetén kérjük a hibaesetet a www.Einhell-Service.com alatt bejelenteni. Kérjük ügyeljen egy pontos hibaleírásra és felelje meg mindenesetre a következő kérdéseket:

- Működött már egyszer a készülék, vagy elejétől kezdve már defekt volt?
- Feltűnt Önnek a defekt fellépése előtt valami a készüléken (tünet a defekt előtt)?
- Az Ön véleménye szerint mi a készülék hibás működése (főtünet)?
Írja le ezt a hibás működést.

Garanciaokmány

Tisztelt Vevő,
termékeink szigorú minőségi ellenőrzés alá vannak vetve. Ha ez a készülék mégis egyszer nem működne kifogástalanul, akkor azt nagyon sajnáljuk és kérjük Önt forduljon a szervízszolgáltatásunkhoz amely ebben a garanciaokmányban megadott cím alatt található. Szívesen állunk a rendelkezésére telefonon is, az alul megadott szervízsám alatt. A garanciaigény érvényesítésével kapcsolatban a következők érvényes:

- Ezek a garanciafeltételek csak kizárólagosan a fogyasztóknak szólnak, ez annyit jelent hogy természetes személyeknek, akik nem szánják ezt a terméket sem üzemszerű sem egyéb önálló tevékenységeik körén belül használni. Ezek a garanciafeltételek szabályozzák a kiegészítő garanciateljesítményeket, amelyeket a lent megnevezett gyártó a vásárlóknak az új készülékeire ígér a törvényileg előírt garanciaszolgálathoz kiegészítően. A jogi szavatossági igényei, nincsenek ez a garancia által érintve. A garanciateljesítményünk az Ön számára díjmentes.
- A garanciateljesítmény csak kizárólagosan az Ön által, a lent megnevezett gyártótól megvásárolt új készüléken felmerülő olyan hibákra terjed ki, amelyek bebizonyíthatóan egy anyaghibán vagy egy gyári hibán alapszanak és korlátolva van választásunk szerint, vagy ezeknek a hibáknak az elhárítására vagy a készülék kicserélésére.
Kérjük vegye figyelembe, hogy a készülékeink rendeltetésük szerint nem az ipari, kézműipari vagy szakmai használatra lettek konstruálva. Ezért a garanciaszerződés nem jön létre, ha a készülék a garancia ideje alatt kisipari, kézműipari vagy ipari üzemek területén lett használva vagy ha, egyenértékű igénybevételnek lett kitéve.
- A szavatosságunk alól ki vannak véve:
 - olyan károk a készüléken, amelyek az összeszerelési utasítás figyelmen kívül hagyása vagy amelyek a nem szakszerű felszerelés, a használati utasítás figyelmen kívül hagyása (mint például egy rossz hálózati feszültségre vagy áramfajtára való rákapcsolás), vagy a karbantartási és biztonsági határozatok figyelmen kívül hagyása vagy a készüléknek egy nem normális környezeti feltételeknek történő kitétele vagy egy hiányos ápolás és karbantartás által keletkeztek.
 - károk a készüléken, amelyek egy rossz bánásmód vagy nem szakszerű használatok (mint például a készülék túlterhelése vagy nem engedélyezett betétszerszámok vagy tartozékok használata), idegen testeknek a készülékbe levő behatolása (mint például homok, kövek és por, szállítási károk), erőszak kifejtése vagy idegenkezűség (mint például leesés általi károk) által jöttek létre.
 - károk a készüléken vagy a készülék részein, amelyek a használatnak megfelelő, szokásos vagy egyéb természetes elkopásra vezethetőek vissza.
- A garancia időtartama 24 hónap és a készülék vásárlási napjával kezdődik. Garanciaigényeket a garancia idő lejáratá előtt kell, két héten belül, a defekt felismerése után érvényesíteni. Ki van zárva a garanciaigények érvényesítése a garanciaidő letelte után. A készülék javítása vagy kicserélése nem hosszabbítja meg a szavatosság idejét, se nem indul ez a teljesítmény által egy új garanciaidő a készülékre vagy az esetleg beépített pótalkatrészekre. Ez egy helyszíni szervíz esetében is érvényes.
- A garanciajogának az érvényesítéséhez kérjük jelentse be a defektes készüléket a következő cím alatt: www.Einhell-Service.com. Kérjük tartsa készenlétben az új készülék ön általi vásárlásának a bizonylatát vagy más igazolásait. Olyan készülékeket, amelyek megfelelő igazolás vagy típus tábla nélkül kerülnek beküldésre, azok hiányzó hozzárendelési lehetőség miatt ki vannak zárva a garanciateljesítmény alól. Ha a készülék defektjére kiterjed a garanciateljesítményünk, akkor azonnal visszakap egy megjavított vagy egy új készüléket.

Magától érthető, hogy a költségek megtérítése ellenében szívesen megjavítsuk azokat a készüléken levő defekteket, amelyek nem esnek a garancia terjedelme alá vagy amelyeket már nem érinti a garancia. Ehhez kérjük a készüléket a szervízcímünkre beküldeni.

Ennek a használati utasításnak a szervíz-információja szerint utalunk ennek a garanciának a gyorsan kopó részekkel, használati részekkel és hiányzó részekkel kapcsolatban fennálló fenntartásaira.

Pericol!

La utilizarea aparatelor trebuie respectate câteva măsuri de siguranță, pentru a evita accidentele și daunele. De aceea, citiți cu grijă instrucțiunile de utilizare/indicațiile de siguranță. Păstrați aceste materiale în bune condiții, pentru ca aceste informații să fie disponibile în orice moment. Dacă predați aparatul altor persoane, înmânați-le și aceste instrucțiuni de utilizare /indicații de siguranță. Nu ne asumăm nici o răspundere pentru accidente sau daune care rezultă din nerespectarea acestor instrucțiuni de utilizare și a indicațiilor de siguranță.

1. Indicații de siguranță

Indicațiile de siguranță corespunzătoare le găsiți în broșura anexată!

Avertisment!

Citiți toate indicațiile de siguranță, instrucțiunile și țineți cont de imaginile și datele tehnice care însoțesc acest aparat electric. Nerespectarea următoarelor instrucțiuni pot duce la electrocutare, incendiu și/sau răniri grave. **Păstrați toate instrucțiunile și indicațiile de siguranță pentru viitor.**

Explicarea simbolurilor utilizate (a se vedea figura 20)

- Pericol!** – Citiți manualul de utilizare pentru a reduce riscul producerii unui accident.
- Atenție! Purtați protecție antifonică.** Expunerea la zgomot poate provoca pierderea auzului.
- Atenție! Purtați mască de protecție împotriva prafului.** La prelucrarea lemnului și a altor materiale se poate produce praf dăunător sănătății. Este interzisă prelucrarea materialelor cu conținut de azbest!
- Atenție! Purtați ochelari de protecție.** Scântele produse în timpul lucrului, schije sau așchiile ieșite din aparat și praful rezultat pot provoca pierderea vederii.

2. Descrierea aparatului și cuprinsul livrării**2.1 Descrierea aparatului (Fig. 1)**

- Piciorul mașinii
- Coloană
- Șuruburi de fixare
- Masă de găurit
- Șurub de prindere
- Capul mașinii
- Masca curelei trapezoidale
- Motor
- Mânere
- Mandrină cu coroană dințată
- Arbore
- Găuri de fixare
- Protecție rabatabilă împotriva așchiilor
- Opritor al adâncimii de găurire
- Șurub de blocare pentru masca curelei trapezoidale
- Șurub de strângere
- Manetă de tensionare
- Întreprupător pornire
- Întreprupător oprire
- Șurub limitator pentru protecția împotriva așchiilor
- Suport pentru protecția împotriva așchiilor
- Șurub de fixare pentru protecția împotriva așchiilor
- Bară de fixare pentru protecția împotriva așchiilor
- Suport mandrină
- Inel cu scală
- Curea trapezoidală
- Cheie pentru mandrină
- Șurub cu cap hexagonal înecat
- Cheie hexagonală 10 mm
- Cheie hexagonală 4 mm

2.2 Cuprinsul livrării

Vă rugăm să verificați integralitatea articolului în baza cuprinsului livrării descris. În cazul în care lipsesc piese, vă rugăm să vă adresați în interval de maxim 5 zile lucrătoare de la cumpărarea articolului la centrul nostru de service sau la magazinul la care ați achiziționat aparatul, prezentați în acest caz un bon de cumpărare valabil. Vă rugăm să țineți cont de tabelul de garanție cuprins în informațiile de service din capătul instrucțiunilor de utilizare.

- Deschideți ambalajul și scoateți aparatul cu grijă.
- Îndepărtați ambalajul, precum și siguranțele de ambalare și de transport (dacă există).

- Verificați dacă livrarea este completă.
- Controlați aparatul și accesoriile dacă nu prezintă pagube de transport.
- Păstrați ambalajul după posibilitate, până la expirarea duratei de garanție.

Pericol!

Aparatul și ambalajul nu sunt jucării pentru copii! Copiiiilor le este interzis să se joace cu pungi din material plastic, folii și piese mici! Există pericolul de înghițire și sufocare!

- Mașină de găurit cu coloană
- Mandrină
- Protecție rabatabilă împotriva așchiilor
- Instrucțiuni de utilizare originale
- Indicații de siguranță

3. Utilizarea conform scopului

Această mașină de găurit cu coloană este destinată pentru găurirea în metal, material plastic, lemn și a materialelor similare și se va folosi numai în gospodăriile private.

Este interzisă prelucrarea cu mașina de găurit a alimentelor și a materialelor care periclitează sănătatea. Mandrina este prevăzută numai pentru utilizarea burghiilor și sculelor cu un diametru al tijei de 1,5 - 13 mm și adaptor de sculă cilindric. În afară de aceasta pot fi folosite și scule cu adaptor conic. Aparatul este destinat utilizării de către persoane adulte.

Aparatul poate fi utilizat numai în conformitate cu scopul pentru care a fost creat. Orice utilizare care depășește acest domeniu este considerată neconformă. Pentru eventualele daune sau accidente de orice tip rezultate ca urmare a utilizării neconforme a aparatului răspunde utilizatorul/operatorul și nu producătorul.

Vă rugăm să țineți de asemenea cont de faptul că aparatele noastre nu sunt construite pentru utilizare în scopuri meșteșugărești sau industriale. Nu ne asumăm nicio răspundere pentru eventualele probleme survenite ca urmare a utilizării aparatului în întreprinderi lucrate, meșteșugărești sau industriale precum și în alte activități similare.

4. Date tehnice

Tensiune de intrare nominală ..230-240V ~ 50 Hz
 Putere nominalăS1 350 W • S6 40% 500 W
 Turație motor 1480 min⁻¹
 Turație de ieșire 300 - 2410 min⁻¹
 Suport mandrină B 16
 Mandrină cu coroană dințată Ø 1,5 - 13 mm
 Raza de acțiune 115 mm
 Dimensiuni masă de găurit 170 x 170 mm
 Reglaje unghiulare ale mesei 45° / 0° / 45°
 Adâncimea de găurire 50 mm
 Diametrul coloanei 46 mm
 Înălțime 620 mm
 Suprafață de amplasare 200 x 315 mm
 Greutate: cca. 15 kg

Modul de funcționare S6 40%: Funcționarea în flux cu încărcare intermitentă (durata fluxului 10 min). Pentru a nu încălzi excesiv motorul, acesta poate funcționa în 40% din durata ciclului cu puterea nominală indicată și apoi trebuie să funcționeze restul de 60% din durata ciclului fără sarcină.

Pericol!

Zgomote și vibrații

Valorile nivelurilor de zgomot și de vibrație au fost calculate conform EN 62841.

Nivelul presiunii sonore L_{pA} 70,8 dB (A)
 Nesiguranță K_{pA} 3 dB
 Nivelul capacității sonore L_{WA} 83,8 dB (A)
 Nesiguranță K_{WA} 3 dB

Purtați protecție antifonică.

Expunerea la zgomot poate cauza deteriorarea sau pierderea auzului.

Valorile vibrațiilor totale și valorile emisiei sonore menționate au fost măsurate conform unui proces de verificare normat și pot fi utilizate pentru comparația cu alte aparate electrice ale altor producători.

Valorile vibrațiilor totale și valorile emisiei sonore menționate pot fi utilizate pentru și la o estimare provizorie a solicitării aparatului.

Avertisment:

Emisiile de vibrație și emisiile sonore pot devia de la valorile menționate în timpul utilizării efective a

aparaturii electric, în funcție de modul de utilizare al aparatului electric și în special de tipul piesei de prelucrat.

Limitați zgomotul și vibrațiile la un nivel minim.

- Utilizați numai aparate în stare ireproșabilă.
- Întrețineți și curățați aparatul cu regularitate.
- Adaptați modul dvs. de lucru aparatului.
- Nu suprasolicitați aparatul.
- Dacă este necesar, lăsați aparatul să fie verificat.
- Decuplați aparatul, atunci când acesta nu este utilizat.
- Purtați mănuși!

Atenție!

Riscuri reziduale

Riscurile reziduale nu pot fi eliminate complet, chiar dacă manipulați această sculă electrică în mod regulamentar. Următoarele pericole pot apărea, dependente de tipul constructiv și execuția acestei scule electrice:

1. Afecțiuni pulmonare, în cazul în care nu se poartă mască de protecție împotriva prafului adecvată.
2. Afecțiuni auditive, în cazul în care nu se poartă protecție antifonică corespunzătoare.
3. Afecțiuni ale sănătății rezultate din vibrația mână-braț, în cazul utilizării timp mai îndelungat a aparatului sau a utilizării și întreținerii sale necorespunzătoare.

5. Înainte de punerea în funcțiune

5.1 Montarea mașinii (Fig. 3-8)

- Puneți la îndemână placa de bază (1).
- Fixați coloana (2) cu flanșă cu șuruburile alăturate (3). (Fig. 3)
- Împingeți masa de găurit (4) de sus pe coloană (Fig. 4). Cu șurubul de strângere (5) fixați masa de găurit la înălțimea dorită.
- La urmă așezați capul mașinii (6) complet pe coloană.

Indicație: Dacă este posibil, apălați la încă o persoană pentru ridicarea capului mașinii pe coloană.

- Orientați capul mașinii vertical față de placa de bază și asigurați șurubul a montat în prealabil cu ajutorul cheii hexagonale (30) livrate (Fig. 5).
- Înșurubați cele 3 mânere (9) livrate în suporturile pentru mânere. (Fig. 6)

- Înșurubați maneta de tensionare (17) așa cum este indicat în figura 7.
- Înainte de montarea mandrinei (10) cu suportul mandrină (24) verificați ambele componente dacă sunt curate. După aceea fixați mandrina cu putere pe suportul mandrinei și verificați poziția stabilă a acesteia (Fig. 8).

5.2 Amplasarea mașinii

Înainte de punerea în funcțiune mașina de găurit trebuie montată staționar pe o suprafață stabilă. Folosiți în acest scop găurile de fixare (12) din placa de bază. Țineți cont ca mașina să rămână accesibilă în cazul funcționării și pentru lucrări de reglare și întreținere.

Indicație: Șuruburile de fixare se vor strânge doar atât cât să nu provoace întinderea sau deformarea plăcii de bază. La suprasolicitare există pericolul de rupere.

5.3 Protecție rabatabilă împotriva așchiilor (Fig. 9-12)

- Înaintea montării protecției pentru așchii (13), masa de găurit (4) trebuie adusă în poziția cea mai joasă (a se vedea punctul 6.7 Reglarea înălțimii mesei de găurit).
- Demontați bara de fixare (23), șurubul limitator (20) și șaiba opritoare b (Fig. 9).
- Împingeți bara de fixare în suportul de protecție împotriva așchiilor (21) (Fig. 10).
Indicație: Atunci când împingeți bara de fixare în suport, șurubul de fixare pentru protecția împotriva așchiilor (22) trebuie să fie îndreptat înainte, așa cum este indicat în figura 12. Numai atunci protecția împotriva așchiilor în stare montată poate fi închisă complet.
- Montați acum din nou șurubul limitator cu șaiba opritoare b pe bara de fixare (Fig. 11).
- Înălțimea protecției împotriva așchiilor este reglabilă fără trepte și poate fi fixată cu ajutorul șurubului de fixare (22) (Fig. 12).
- Pentru schimbarea burghiului protecția împotriva așchiilor trebuie rabatată lateral.

5.4 A se respecta înainte de punerea în funcțiune

Țineți cont ca tensiunea de rețea să corespundă cu datele de pe plăcuța mașinii. Racordați mașina numai la prize cu contact de protecție instalat corespunzător. Mașina de găurit este prevăzută cu un declanșator de tensiune zero cu rol de protecție a operatorului împotriva repornirii accidentale după o pană de tensiune. În acest caz, mașina trebuie pornită din nou.

6. Funcționarea

6.1. Generalități (Fig. 12)

Pentru pornire apăsați întrerupătorul de pornire verde „I” (18); mașina pornește. Pentru oprire apăsați întrerupătorul roșu „O” (19); mașina se oprește.

Aveți grijă să nu suprasolicitați mașina. Reducerea nivelului de zgomot al motorului în timpul funcționării înseamnă o suprasolicitare a motorului.

Nu suprasolicitați mașina până la oprirea completă a motorului. În timpul utilizării stați întotdeauna în fața mașinii.

6.2 Introducerea sculei în mandrină (Fig. 1)

Țineți cont neapărat ca ștecherul să fie scos din priză în timpul schimbării sculei. În mandrină (10) au voie să fie prinse numai scule cilindrice cu diametrul egal cu diametrul maxim indicat al tijei. Folosiți numai scule ascuțite și în stare ireproșabilă. Nu utilizați scule cu tijă uzată sau scule deformate sau deteriorate în oricare alt mod. Utilizați numai accesorii și aparate suplimentare care sunt indicate în instrucțiunile de utilizare sau care sunt aprobate de producător. În cazul blocării mașinii de găurit cu coloană, opriți mașina și aduceți burghiul înapoi în poziția inițială.

6.3 Manipularea mandrinei cu coroană dințată (Fig. 13)

Mașina de găurit cu coloană este echipată cu o mandrină cu coroană dințată. Pentru introducerea burghiului, protecția împotriva așchiilor (13) trebuie rabatată lateral. După aceea introduceți burghiul și strângeți mandrina (10) cu ajutorul cheii pentru mandrină (27) livrate. Pericol! Nu lăsați cheia pentru mandrină în sculă. Acest lucru poate cauza pericol de accidentare prin azvârlirea cheii pentru mandrină.

6.4 Reglarea turației (Fig. 12/14-16)

Opriti întâi mașina și scoateți ștecherul din priză. Diferitele turații ale arborelui pot fi reglate prin schimbarea poziției curelei trapezoidale.

Procedați precum urmează:

- Aduceți întâi bara de fixare pentru protecția împotriva așchiilor (23) în cea mai joasă poziție pentru a putea deschide complet masca curelei trapezoidale. Pentru aceasta desfaceți șurubul de fixare al protecției împotriva așchiilor (22), astfel încât să puteți

împinge bara de fixare pentru protecția împotriva așchiilor în jos (Fig. 12).

- Slăbiți șurubul de blocare (15) pentru a putea deschide masca curelei trapezoidale (7) și apoi slăbiți șurubul de strângere (16) la capul mașinii (6) (Fig. 14).
- Rotiți maneta de tensionare (17) în sens orar, astfel se detensionează cureaua trapezoidală (26) (Fig. 15a).
- Modificați poziția curelei trapezoidale în funcție de turația dorită.
- Turațiile corespunzătoare le găsiți în tabel (Fig. 16).
- Tensionați din nou cureaua trapezoidală prin rotirea în sens antiorar a manetei de tensionare (Fig. 15b).

Indicație: Tensionarea este corectă, atunci când mai permite apăsarea curelei trapezoidale pe mijloc cu cca. 1 cm.

- Strângeți din nou șurubul de strângere la capul mașinii.
- Închideți masca curelei trapezoidale și fixați din nou masca cu șurubul de blocare.

Indicație: Masca curelei trapezoidale trebuie să fie închisă întotdeauna bine, deoarece mașina este prevăzută cu un întrerupător de siguranță și poate fi pornită numai dacă masca curelei trapezoidale este închisă.

Pericol! Nu lăsați niciodată mașina de găurit să funcționeze cu masca curelei trapezoidale deschisă. Scoateți întotdeauna ștecherul din priză înainte de deschiderea măștii curelei trapezoidale. Nu prindeți niciodată cu mâna cureaua trapezoidală aflată în mișcare.

6.5 Opritor adâncime de găurire (Fig. 17)

Arborele portburghiului dispune de un inel cu scală rotibil pentru reglarea adâncimii de găurire.

Lucrări de reglare se vor executa numai în stare oprită.

- Apăsați în jos arborele portburghiului (11) până când vârful burghiului atinge piesa de prelucrat.
- Slăbiți șurubul de prindere (14) și rotiți inelul de scală (25) până la refuz înainte.
- Rotiți inelul cu scală înapoi până la adâncimea de găurire dorită și fixați-l cu șurubul de prindere.

6.6 Reglarea înclinației mesei de găurit (Fig. 18)

- Slăbiți șurubul cu cap hexagonal înecat (28) sub masa de găurit cu ajutorul cheii hexagonale (29) livrate.
- Reglați masa de găurit (4) la unghiul dorit.

- Strângeți din nou șurubul cu cap hexagonal înecat, pentru fixarea mesei de găurit în această poziție.

6.7 Reglarea înălțimii mesei de găurit (Fig. 19)

- Slăbiți șurubul de prindere (5).
- Aduceți masa de găurit (4) cu mâna în poziția dorită.
- Strângeți din nou șurubul de prindere.

6.8 Fixarea piesei de prelucrat

Fixați piesele de prelucrat întotdeauna cu ajutorul unei menghine de mașină sau cu un sistem de fixare corespunzător. Nu țineți niciodată piesele de prelucrat cu mâna! La găurire piesa de prelucrat trebuie să se poată mișca liber pe masa de găurit (4), astfel încât să fie posibilă o autocentrare. Asigurați piesa împotriva răsucirii. Cel mai bine puteți asigura piesa de prelucrat prin proptirea piesei resp. a menghinei de mașină de un opritor fix.

Pericol! Piesele din tablă trebuie tensionate pentru a evita smulgerea în sus. Reglați corect înălțimea și înclinarea mesei de găurit, în funcție de piesa de prelucrat. Între muchia superioară a piesei de prelucrat și vârful burghiului trebuie să rămână o distanță suficient de mare.

6.9 Viteze de lucru

Țineți cont de turația corectă în timpul găuririi. Aceasta depinde de diametrul burghiului și de materialul prelucrat.

Lista de mai jos vă ajută la alegerea turației pentru diferitele materiale de prelucrat.

Turațiile menționate reprezintă doar valori orientative.

Ø Burghui	Fontă cenușie	Oțel	Fier	Aluminiu	Bronz
3	2550	1600	2230	9500	8000
4	1900	1200	1680	7200	6000
5	1530	955	1340	5700	4800
6	1270	800	1100	4800	4000
7	1090	680	960	4100	3400
8	960	600	840	3600	3000
9	850	530	740	3200	2650
10	70,85	480	670	2860	2400
11	700	435	610	2600	2170
12	640	400	560	2400	2000
13	590	370	515	2200	1840
14	545	340	480	2000	1700
16	480	300	420	1800	1500
18	425	265	370	1600	1300
20	380	240	335	1400	1200
22	350	220	305	1300	1100
25	305	190	270	1150	950

6.10 Zencuire și găurire cu burghiu de centrare

Cu această mașină de găurit cu masă puteți executa și lucrări de zencuire și de găurire cu burghiu de centrare. Țineți cont că zencuirea trebuie executată cu viteza cea mai mică, pe când la găurirea cu burghiu de centrare este necesară o viteză mare.

6.11 Prelucrarea lemnului

Țineți cont că la prelucrarea lemnului trebuie utilizat un dispozitiv de aspirație a prafului adecvat, deoarece praful de lemn poate fi dăunător sănătății. Purtați neapărat o mască de protecție împotriva prafului la lucrările care generează praf.

6.12 Schimbarea curelei trapezoidale (Fig. 12/14-16)

Cureua trapezoidală a mașinii de găurit cu coloană poate fi înlocuită în caz de uzură. Procedați aici așa cum este descris la punctul 6.4 Reglarea turației.

Aici însă înlocuiți cureua trapezoidală (26) în loc să îi schimbați poziția.

7. Schimbarea cablului de racord la rețea

Pericol!

În cazul deteriorării cablului de racord la rețea a acestui aparat, pentru a evita pericolele acesta trebuie înlocuit de către producător sau un servicie clienți sau de operșoană cu calificare similară.

8. Curățirea, întreținerea și comanda pieselor de schimb

Pericol!

Înainte de toate lucrărilor de curățire scoateți ștecherul din priză.

8.1 Curățarea

- În general, mașina de găurit cu masă nu necesită întreținere curentă. Păstrați aparatul în stare curată. Înainte de toate lucrările de curățare și întreținere scoateți ștecherul din priză. Nu utilizați pentru curățare solvenți tari. Aveți grijă să nu ajungă lichide în mașină. După terminarea lucrului ungeți din nou piesele lucioase. În special coloana de găurire, piesele lucioase ale stativului și masa de găurit trebuie unse cu regularitate. Folosiți pentru ungere o unsoare obișnuită din comerț fără acizi.

Indicație: Nu aruncați cârpe uleioase și unse, precum și resturi de unsoare și ulei în gunoiul menajer. Îndepărtați-le respectând normele privind protecția mediului înconjurător.

Verificați și curățați cu regularitate orificiile de aerisire. Depozitați aparatul într-o încăpere uscată. În cazul în care aparatul este deteriorat, nu încercați să-l reparați singuri. Apelați pentru reparație la un electrician specialist.

- Recomandăm curățarea aparatului imediat după fiecare utilizare.
- Curățați aparatul cu regularitate cu o cârpă umedă și puțin săpun. Nu folosiți detergenți sau solvenți pentru curățare; acestea ar putea ataca părțile din material plastic ale aparatului. Fiți atenți să nu intre apă în interiorul aparatului. Pătrunderea apei în aparatul electric mărește riscul de electrocutare.

8.2 Întreținere

În interiorul aparatului nu se găsesc piese care necesită întreținere curentă.

8.3 Comanda pieselor de schimb și accesoriilor:

La comanda pieselor de schimb trebuie să menționați următoarele date:

- Tipul aparatului
- Numărul de articol al aparatului
- Numărul de identificare al aparatului
- Numărul de piesă de schimb al piesei de schimb necesare

Informații și prețuri actuale găsiți la adresa www.Einhell-Service.com



Tip! Pentru un rezultat bun de lucru recomandăm accesorii de înaltă calitate de la **kwb ! www.kwb.eu welcome@kwb.eu**

9. Eliminarea și reciclarea

Aparatul se află într-un ambalaj pentru a împiedica pagubele de transport. Acest ambalaj este o materie primă și este astfel reutilizabil sau poate fi readus în circuitul de revalorificare a materiilor prime. Aparatul și piesele sale auxiliare sunt construite din diferite materiale, cum ar fi de exemplu metal sau material plastic. Aparatele electrice nu se vor arunca la gunoiul menajer. Pentru salubritatea corespunzătoare, aparatul se va preda la un centru de colectare. Dacă nu aveți cunoștință unde se află un centru de colectare, informați-vă în acest sens la administrația comunală.

10. Lagăr

Depozitați aparatul și accesoriile acestuia la loc întunecos, uscat și ferit de îngheț, precum și inaccesibil copiilor. Temperatura de depozitare optimă este între 5 și 30 °C. Păstrați aparatul electric în ambalajul original.



Numai pentru țări ale UE

Nu aruncați aparatele electrice la gunoiul menajer!

Conform directivei europene 2012/19/CE cu privire la aparatele electrice și electronice vechi și punerea în aplicare în legislația națională, aparatele electrice uzate trebuie colectate separat și supuse unui ciclu de reciclare ecologic.

Alternativă de reciclare la apelul de trimitere înapoi:

Alternativ returnării, proprietarul aparatului electric este obligat să participe la o valorificare corectă a acestuia, în cazul renunțării asupra proprietății aparatului. Aparatul vechi poate fi predat în acest sens unui centru de colectare, care execută o îndepărtare conform legilor naționale referitoare la reciclare și deșeuri. Nu sunt afectate accesoriile atașate aparatelor vechi și materiale auxiliare fără componente electrice.

Retipărirea sau orice altă multiplicare a documentației și documentelor însoțitoare ale produselor, chiar și parțial, este permisă numai cu acordul în mod expres a firmei Einhell Germany AG.

Ne rezervăm dreptul pentru modificări de ordin tehnic

Informații de service

În toate țările menționate în certificatul de garanție dispunem de parteneri de service competenți, datele de contact ale acestora le puteți găsi în certificatul de garanție. Acești parteneri vă stau la dispoziție pentru toate problemele referitoare la service, piese de schimb și de uzură sau aprovizionarea cu materiale de consum.

Se va ține cont de faptul că la acest produs, următoarele piese sunt supuse unei uzuri naturale sau datorate utilizării resp. că aceste piese sunt necesare ca materiale de consum.

Categorie	exemplu
Piese de uzură*	Curea trapezoidală
Material de consum/ Piese de consum*	
Piese lipsă	

* nu este cuprins în livrare în mod obligatoriu!

În caz de deteriorări sau defecte, vă rugăm să anunțați acest lucru pe pagina de internet www.Einhell-Service.com. Vă rugăm să țineți cont de descrierea exactă a defecțiunii și răspundeți în orice caz la următoarele întrebări:

- A funcționat aparatul o dată sau a fost de la început defect?
- Ați remarcat ceva înainte de defectarea aparatului (simptom înainte de defectare)?
- Ce fel de defecțiune prezintă aparatul după părerea dumneavoastră (simptom principal)?
Descrieți această defecțiune.

Certificat de garanție

Stimată clientă, stimate client,
produsele noastre sunt supuse unui control de calitate riguros. Dacă totuși vreodată acest aparat nu va funcționa ireproșabil, ne pare foarte rău și vă rugăm să vă adresați centrului nostru service, la adresa indicată la finalul acestui certificat de garanție. Bineînțeles că vă stăm și la telefon cu plăcere la dispoziție, la numerele de service menționate. Pentru revendicarea pretențiilor de garanție trebuie ținut cont de următoarele:

1. Aceste instrucțiuni de garanție se adresează exclusiv consumatorilor, deci persoanelor fizice, care nu doresc să utilizeze acest produs în cadrul unor activități lucrative sau pentru activități profesionale independente. Aceste instrucțiuni de garanție reglementează prestațiile de garanție suplimentare, pe care producătorul jos numit le promite cumpărătorilor săi la cumpărarea unui aparat nou, suplimentar garanției legale. Pretențiile dumneavoastră de garanție legale nu sunt atinse de această garanție. Prestația noastră de garanție este gratuită pentru dumneavoastră.
2. Prestația de garanție se extinde în exclusivitate asupra defectelor la aparatul nou achiziționat de dumneavoastră de la producătorul jos numit, care provin din erori de material sau de fabricație și se limitează, în funcție de decizia noastră, la remedierea acestor defecte sau la schimbarea aparatului. Vă rugăm să țineți de asemenea cont de faptul că aparatele noastre nu sunt construite pentru utilizare în scopuri lucrative, meșteșugărești sau profesionale. Din acest motiv nu se va încheia un contract de garanție, atunci când aparatul este folosit în perioada de garanție în întreprinderi lucrative, meșteșugărești sau industriale precum și pentru activități similare.
3. Excluse de la garanție sunt următoarele:
 - Deteriorări datorate neluării în considerare a instrucțiunilor de montare, a instrucțiunilor de utilizare sau instalării necompetente (cum ar fi de exemplu racordarea la o tensiune de rețea greșită sau la un curent greșit), neluării în considerare a prescripțiilor referitoare la lucrările de întreținere și siguranță, expunerea aparatului la condiții de mediu anormale sau îngrijire și întreținere insuficientă.
 - Deteriorări ale aparatului, cauzate de utilizarea abuzivă sau improprie (cum ar fi suprasolicitarea aparatului sau folosirea uneltelor atașabile sau auxiliarelor neadmiși), intrarea corpurilor străine în aparat (cum ar fi nisip, pietre sau praf, deteriorări din timpul transportului), recurgerea la violență sau influențe străine (cum ar fi de exemplu deteriorări datorită căderii).
 - Deteriorări ale aparatului sau ale unor părți ale acestuia, care se explică prin uzură normală, conformă utilizării sau altă uzură naturală.
4. Durata de garanție este de 24 luni și începe din ziua cumpărării aparatului. Pretențiile de garanție se vor revendica în interval de două săptămâni de la data apariției defectului. Este exclusă revendicarea pretenției de garanție după expirarea duratei de garanție. Repararea sau schimbarea aparatului nu duce nici la prelungirea duratei de garanție și nici nu se va fixa o durată de garanție nouă pentru prestația efectuată la acest aparat sau pentru o piesă schimbată la acesta. Acest lucru este valabil și în cazul unui service la fața locului.
5. Pentru revendicarea pretențiilor de garanție, vă rugăm să anunțați aparatul defect la: www.Einhell-Service.com. Vă rugăm să aveți pregătit bonul de cumpărare sau altă dovadă de cumpărare a aparatului dvs. nou. Aparat trimise fără dovadă corespunzătoare sau fără plăcuță de identificare sunt excluse de la prestația de garanție datorită posibilităților insuficiente de alocare. Dacă defectul aparatului este cuprins în prestațiile noastre de garanție, veți primi imediat înapoi aparatul reparat sau un aparat nou.

Bineînțeles că remediem cu plăcere contra cost și defecte la aparate care nu sunt sau nu mai sunt cuprinse în prestațiile de garanție. Pentru aceasta trimiteți și rugăm aparatul la adresa noastră service:

La piesele de uzură, de consum și piesele lipsă vă informăm în mod expres, că trebuie avute în vedere restricțiile garanției menționate în informațiile de service ale acestor instrucțiuni de utilizare.

Perigo!

Ao utilizar ferramentas, devem ser respeitadas algumas medidas de segurança para prevenir ferimentos e danos. Por conseguinte, leia atentamente este manual de instruções / estas instruções de segurança. Guarde-o num local seguro, para que o possa consultar sempre que necessário. Caso passe o aparelho a outras pessoas, entregue também este manual de instruções / estas instruções de segurança. Não nos responsabilizamos pelos acidentes ou danos causados pela não observância deste manual e das instruções de segurança.

1. Instruções de segurança

As instruções de segurança correspondentes encontram-se na brochura fornecida.

Aviso!

Leia todas as instruções de segurança, indicações, ilustrações e dados técnicos fornecidos com esta ferramenta elétrica. O incumprimento das indicações seguintes pode provocar choques elétricos, incêndios e/ou ferimentos graves.

Guarde todas as instruções de segurança e indicações para consultar mais tarde.

Explicação dos símbolos utilizados (ver figura 20)

1. **Perigo!** - Para reduzir o risco de ferimentos leia o manual de instruções.
2. **Cuidado! Use uma proteção auditiva.** O ruído pode provocar danos no aparelho auditivo.
3. **Cuidado! Use uma máscara de proteção para pó.** Durante os trabalhos em madeira e outros materiais pode formar-se pó prejudicial à saúde. Os materiais que contenham amianto não podem ser trabalhados!
4. **Cuidado! Use óculos de proteção.** As faíscas produzidas durante o trabalho ou as aparas, os estilhaços e a poeira que saem do aparelho podem provocar cegueira.

2. Descrição do aparelho e material a fornecer**2.1 Descrição do aparelho (figura 1)**

1. Base da máquina
2. Coluna
3. Parafusos de fixação
4. Superfície de trabalho
5. Parafuso de aperto
6. Cabeça da máquina
7. Cobertura da correia trapezoidal
8. Motor
9. Punhos
10. Bucha de coroa dentada
11. Fuso
12. Orifícios de fixação
13. Proteção articulada contra aparas
14. Limitador de profundidade
15. Parafuso de fecho para a cobertura da correia trapezoidal
16. Parafuso tensor
17. Alavanca tensora
18. Interruptor para ligar
19. Interruptor para desligar
20. Parafuso limitador para a proteção contra aparas
21. Suporte para a proteção contra aparas
22. Parafuso de retenção para a proteção contra aparas
23. Régua de fixação para a proteção contra aparas
24. Alojamento da bucha
25. Anel graduado
26. Correia trapezoidal
27. Chave de buchas
28. Parafuso de cabeça sextavada interior
29. Chave hexagonal de 10 mm
30. Chave hexagonal de 4 mm

2.2 Material a fornecer

Com a ajuda da descrição do material a fornecer, verifique se o artigo se encontra completo. Caso falem peças, dirija-se num prazo máximo de 5 dias úteis após a compra do artigo a um dos nossos Service Center ou ao ponto de venda onde adquiriu o aparelho, fazendo-se acompanhar de um talão de compra válido. Para o efeito, consulte a tabela da garantia que se encontra nas informações do serviço de assistência técnica no fim do manual.

- Abra a embalagem e retire cuidadosamente o aparelho.
- Remova o material da embalagem, assim como os dispositivos de segurança da emba-

- lagem e de transporte (caso existam).
- Verifique se o material a fornecer está completo
 - Verifique se o aparelho e as peças acessórias apresentam danos de transporte.
 - Se possível, guarde a embalagem até ao termo do período de garantia.

Perigo!

O aparelho e o material da embalagem não são brinquedos! As crianças não devem brincar com sacos de plástico, películas ou peças de pequena dimensão! Existe o perigo de deglutição e asfixia!

- Berbequim de coluna
- Bucha
- Proteção articulada contra aparas
- Manual de instruções original
- Instruções de segurança

3. Utilização adequada

Este berbequim de coluna destina-se a furar metal, plástico, madeira e materiais semelhantes, estando previsto apenas para uso doméstico. Alimentos e materiais prejudiciais para a saúde não podem ser trabalhados com esta máquina. A bucha só é adequada para o uso de brocas e ferramentas com um diâmetro de encabadouro de 1,5-13 mm e um encabadouro cilíndrico. Para além disso, também podem ser utilizadas ferramentas com encabadouro cónico. O aparelho só pode ser utilizado por adultos.

A máquina só pode ser utilizada para os fins a que se destina. Qualquer outro tipo de utilização é considerado inadequado. Os danos ou ferimentos de qualquer tipo daí resultantes são da responsabilidade do utilizador/operador e não do fabricante.

Chamamos a atenção para o fato de os nossos aparelhos não terem sido concebidos para uso comercial, artesanal ou industrial. Não assumimos qualquer responsabilidade se o aparelho for utilizado no comércio, artesanato ou indústria ou em actividades equiparáveis.

4. Dados técnicos

Tensão de entrada nominal 230-240 V ~ 50 Hz
Potência nominalS1 350 W • S6 40% 500 W
Rotações do motor 1480 r.p.m.
N.º de rotações de saída 300 - 2410 r.p.m.
Alojamento da bucha B 16
Bucha de coroa dentada Ø 1,5 - 13 mm
Alcance 115 mm
Tamanho da superfície de trabalho	170 x 170 mm
Regulação angular da
..... superfície de trabalho	45° / 0° / 45°
Profundidade de perfuração 50 mm
Diâmetro da coluna 46 mm
Altura 620 mm
Base de apoio 200 x 315 mm
Peso aprox. 15 kg

Modo de funcionamento S6 40%: funcionamento contínuo com corte em caso de sobrecarga (duração da manobra 10 min.). Para não sobreaquecer, o motor só deverá funcionar com a potência nominal indicada durante 40x% da duração da manobra e continuar em seguida sem carga durante os restantes 60%.

Perigo!

Ruído e vibração

Os valores de ruído e de vibração foram apurados de acordo com a EN 62841.

Nível de pressão acústica L_{pA} 70,8 dB(A)
Incerteza K_{pA} 3 dB
Nível de potência acústica L_{WA} 83,8 dB(A)
Incerteza K_{WA} 3 dB

Use uma proteção auditiva.

O ruído pode provocar danos auditivos.

Os valores totais de vibração e os valores de emissão de ruídos indicados foram medidos segundo um método de ensaio normalizado e podem ser utilizados para a comparação de uma ferramenta elétrica com outra.

Os valores totais de vibração e os valores de emissão de ruídos indicados também podem ser utilizados para um cálculo provisório da carga.

Aviso:

As emissões de vibração e de ruído podem divergir dos valores indicados durante a utilização

efetiva da ferramenta elétrica, consoante o tipo de utilização da mesma, em especial, o tipo de peça a trabalhar.

Reduza a produção de ruído e de vibração para o mínimo!

- Utilize apenas aparelhos em bom estado.
- Limpe e faça a manutenção do aparelho regularmente.
- Adapte o seu modo de trabalho ao aparelho.
- Não sobrecarregue o aparelho.
- Se necessário, submeta o aparelho a uma verificação.
- Desligue o aparelho, quando este não estiver a ser utilizado.
- Use luvas.

Cuidado!

Riscos residuais

Mesmo quando esta ferramenta elétrica é utilizada adequadamente, existem sempre riscos residuais. Dependendo do formato e do modelo desta ferramenta elétrica podem ocorrer os seguintes perigos:

1. Lesões pulmonares, caso não seja utilizada uma máscara de proteção para pó adequada.
2. Lesões auditivas, caso não seja utilizada uma proteção auditiva adequada.
3. Danos para a saúde resultantes das vibrações na mão e no braço, caso a ferramenta seja utilizada durante um longo período de tempo ou se não for operada e feita a manutenção de forma adequada.

5. Antes da colocação em funcionamento

5.1 Montagem da máquina (fig. 3-8)

- Posicione a placa de assento (1) corretamente.
- Fixe a coluna (2) com flange mediante os parafusos fornecidos junto (3). (Fig. 3)
- Empurre a superfície de trabalho (4) pela coluna por cima (fig. 4). Com o parafuso tensor (5), a superfície de trabalho é fixada à respetiva altura desejada.

- Coloque, por fim, a cabeça completa da máquina (6) sobre a coluna.
Nota: caso seja possível elevar a cabeça da máquina sobre a coluna, a dois.
- Alinhe a cabeça da máquina verticalmente com a placa de assento e fixe o parafuso pré-montado a com a ajuda da chave hexagonal

fornecida (30) (fig. 5).

- Enrosque os 3 punhos (9) fornecidos nos respetivos suportes. (Fig. 6)
- Enrosque a alavanca tensora (17) como ilustrado na figura 7.
- Antes da montagem da bucha (10) com o alojamento da bucha (24), verifique se ambas as peças estão limpas. Encaixe a seguir a bucha no alojamento da bucha com força e de uma só vez e verifique quanto ao assento correto (fig. 8).

5.2 Instalação da máquina

Antes da colocação em funcionamento, o berbequim tem de ser montado de forma estacionária sobre uma base fixa. Utilize para este efeito os orifícios de fixação (12) da placa de assento. Certifique-se de que a máquina está desimpedida para o funcionamento e para trabalhos de ajuste e de manutenção.

Nota: não aperte os parafusos de fixação em demasia para não deformar nem torcer a placa de base. Existe o perigo de quebra no caso de sujeição excessiva.

5.3 Proteção articulada contra aparas (fig. 9-12)

- Antes da montagem da proteção contra aparas (13), a superfície de trabalho (4) tem de ser colocada na posição mais baixa (ver o ponto 6.7 Ajustar a altura da superfície de trabalho).
- Desmonte da régua de fixação (23) o parafuso limitador (20) e a anilha limitadora b (fig. 9).
- Insira a régua de fixação no suporte para a proteção contra aparas (21) (fig. 10).

- **Nota:** ao inserir a régua de fixação no suporte, o parafuso de retenção para a proteção contra aparas (22) tem de estar orientado para a frente, como ilustrado na figura 12. Só assim é que a proteção contra aparas pode ser fechada inteiramente quando montada.
- Monte então novamente o parafuso limitador com a anilha limitadora b na régua de fixação (fig. 11).
- A altura da proteção contra aparas é de ajuste contínuo e deve ser fixada com o parafuso de retenção (22) (fig. 12).
- Para trocar a broca, é necessário puxar a proteção contra aparas para o lado.

5.4 A respeitar antes da colocação em funcionamento

Certifique-se de que a tensão da ligação à rede é igual à tensão que consta na placa de características. Ligue a máquina somente a uma tomada com um contacto de segurança corretamente instalado. O berbequim está equipado com um disparador de tensão nula que protege o operador de um rearranque inadvertido após uma queda de tensão. Neste caso a máquina tem de ser novamente ligada.

6. Funcionamento

6.1 Generalidades (fig. 12)

Para ligar a máquina prima o interruptor para ligar verde „I“ (18) e a máquina arranca. Para desligar prima a tecla vermelha „O“ (19) e o aparelho desliga-se.

Preste atenção para não sobrecarregar o aparelho. Se o ruído do motor diminuir durante o funcionamento é porque ele está a ser sobrecarregado. Não sobrecarregue o aparelho de forma a que o motor pare. Mantenha-se sempre diante da máquina durante o funcionamento.

6.2 Colocar a ferramenta na bucha (fig. 1)

Certifique-se impreterivelmente de que a ficha de alimentação está desconectada durante a substituição da ferramenta. Na bucha (10) só podem ser usadas ferramentas cilíndricas com o diâmetro máximo de encabadouro indicado. Utilize apenas ferramentas sem defeitos e corretamente afiadas. Não utilize ferramentas que estejam danificadas no seu encabadouro ou que apresentem danos ou deformações de qualquer outro tipo. Utilize exclusivamente acessórios e aparelhos auxiliares que constem do manual de instruções ou que tenham sido aprovados pelo fabricante. Se o berbequim de coluna bloquear, desligue a máquina e reponha a broca na posição inicial.

6.3 Manuseamento da bucha de coroa dentada (fig. 13)

O berbequim de coluna está equipado com uma bucha de coroa dentada. Para inserir a broca, terá de rebater primeiro a proteção contra aparas (13) para o lado. Introduza a seguir a broca e aperte a bucha (10) com a chave de buchas fornecida (27). Perigo! Não deixe ficar a chave de buchas encaixada. Existe perigo de ferimento devido à projeção da chave de buchas.

6.4 Ajustes das rotações (fig. 12/14-16)

Desligue primeiro a máquina e depois retire a ficha de alimentação da tomada.

As diferentes rotações do fuso podem ser ajustadas, mudando a correia trapezoidal.

Proceda da seguinte forma:

- Coloque primeiro a régua de fixação para a proteção contra aparas (23) na posição mais baixa para poder abrir a cobertura da correia trapezoidal por inteiro. Solte para tal o parafuso de retenção da proteção contra aparas (22) para poder empurrar para baixo a régua de fixação para a proteção contra aparas (fig. 12).
 - Solte o parafuso de fecho (15) para poder abrir a cobertura da correia trapezoidal (7) e solte em seguida o parafuso tensor (16) na cabeça da máquina (6) (fig. 14).
 - Rode a alavanca tensora (17) para a direita para afrouxar a correia trapezoidal (26) (fig. 15a).
 - Mude a correia trapezoidal de acordo com as rotações desejadas.
 - Pode consultar as respetivas rotações na tabela (fig. 16).
 - Volte a esticar a correia trapezoidal, rodando a alavanca tensora para a esquerda (fig. 15b).
- Nota:** a correia trapezoidal está bem esticada quando se deixa pressionar aprox. 1 cm no centro.
- A seguir, volte a apertar o parafuso tensor na cabeça da máquina.
 - Feche a cobertura da correia trapezoidal e aparafuse novamente a cobertura com o parafuso de fecho.

Nota: a cobertura da correia trapezoidal tem de estar sempre bem fechada, uma vez que a máquina está equipada com um interruptor de segurança e só pode ser ligada com a cobertura da correia trapezoidal fechada.

Perigo! Nunca deixe o berbequim funcionar com a cobertura da correia trapezoidal aberta. Antes de abrir a tampa retire sempre a ficha de alimentação. Nunca introduza as mãos na correia trapezoidal em movimento.

6.5 Limitador de profundidade de perfuração (fig. 17)

O fuso possui um anel graduado rotativo para ajustar a profundidade de perfuração. Efetue os trabalhos de ajuste apenas com a máquina parada.

- Pressione o fuso (11) para baixo até que a ponta da broca toque na peça a trabalhar.

- Solte o parafuso de aperto (14) e rode o anel graduado (25) para a frente até ao encosto.
- Rode o anel graduado para trás para a profundidade de perfuração desejada e fixe-o com o parafuso de aperto.

6.6 Ajustar a inclinação da superfície de trabalho (fig. 18)

- Solte o parafuso de cabeça sextavada interior (28) sob a superfície de trabalho com a ajuda da chave hexagonal fornecida (29).
- Ajuste a superfície de trabalho (4) para a medida angular desejada.
- Volte a atarraxar o parafuso de cabeça sextavada interior para fixar a superfície de trabalho nesta posição.

6.7. Ajustar a altura da superfície de trabalho (fig. 19)

- Solte o parafuso de aperto (5).
- Coloque a superfície de trabalho (4) na posição desejada.
- Volte a apertar o parafuso de aperto.

6.8 Fixar a peça a trabalhar

Fixe as peças a trabalhar com um torno de bancada de máquina ou um dispositivo de fixação adequado. Nunca segure as peças a trabalhar manualmente! Ao furar a peça na superfície de trabalho (4), esta deverá poder mover-se para que se possa efetuar uma centragem automática. Evite impreterivelmente que a peça a ser trabalhada gire. O melhor é juntar a peça a ser trabalhada ou o torno de bancada de máquina a um encosto fixo.

Perigo! As peças de chapa têm de ser fixadas de modo a não serem arrastadas para cima. Ajuste a superfície de trabalho em função da peça a ser trabalhada para a altura e a inclinação correta. Tem de haver distância suficiente entre o canto superior da peça e a ponta da broca.

6.9 Velocidades de serviço

Tenha atenção às rotações corretas ao furar. As rotações dependem do diâmetro da broca e do material.

A seguinte lista ajuda-o a escolher as rotações para os diversos materiais.

Nas rotações indicadas trata-se apenas de valores de referência.

Ø broca	Fundição cinzenta	Aço	Ferro	Alumínio	Bronze
3	2550	1600	2230	9500	8000
4	1900	1200	1680	7200	6000
5	1530	955	1340	5700	4800
6	1270	800	1100	4800	4000
7	1090	680	960	4100	3400
8	960	600	840	3600	3000
9	850	530	740	3200	2650
10	70,85	480	670	2860	2400
11	700	435	610	2600	2170
12	640	400	560	2400	2000
13	590	370	515	2200	1840
14	545	340	480	2000	1700
16	480	300	420	1800	1500
18	425	265	370	1600	1300
20	380	240	335	1400	1200
22	350	220	305	1300	1100
25	305	190	270	1150	950

6.10 Baixar e furar de forma centrada

Este berbequim de bancada também permite baixar e furar de forma centrada. Não se esqueça de que

ao baixar deve ser utilizada uma velocidade baixa e que ao centrar é necessária uma velocidade mais elevada.

6.11 Transformação da madeira

Tenha em atenção que deve utilizar uma aspiração do pó adequada quando trabalha com madeira, uma vez que o pó da madeira pode ser prejudicial para a saúde. Use também sempre uma máscara de proteção adequada para pó durante trabalhos que produzem pó.

6.12 Substituição da correia trapezoidal (fig. 12/14-16)

A correia trapezoidal do berbequim de coluna pode ter de ser substituída devido a desgaste. Proceda para tal de acordo como ponto 6.4 Ajustes das rotações.

Substitua neste caso a correia trapezoidal (26) em vez de a mudar.

7. Substituição do cabo de ligação à rede

Perigo!

Para evitar perigos, sempre que o cabo de ligação à rede deste aparelho for danificado, é necessário que seja substituído pelo fabricante ou pelo seu serviço de assistência técnica ou por uma pessoa com qualificação.

8. Limpeza, manutenção e encomenda de peças sobressalentes

Perigo!

Retire a ficha da corrente antes de qualquer trabalho de limpeza.

8.1 Limpeza

- O berbequim de bancada não necessita de manutenção. Mantenha o aparelho limpo. Retire a ficha de alimentação da respetiva tomada sempre que sejam realizados trabalhos de limpeza e de manutenção. Não utilize solventes agressivos ao limpar. Certifique-se de que não entram líquidos no aparelho. Volte a lubrificar as partes livres após terminar os trabalhos. Especialmente a coluna, as partes livres do suporte e a superfície de trabalho devem ser lubrificadas regularmente. Utilize uma massa lubrificante não ácida vulgar para lubrificar.
Nota: não deite panos de limpeza com óleo ou gordura, ou com restos destes no lixo doméstico. Elimine-os de forma ecológica. Controle e limpe regularmente as aberturas de ventilação. Guarde o aparelho num local seco. Se o aparelho estiver danificado, não tente repará-lo por iniciativa própria. Deixe a reparação a cargo de um electricista.
- Aconselhamos a limpar o aparelho directamente após cada utilização.
- Limpe regularmente o aparelho com um pano húmido e um pouco de sabão. Não utilize detergentes ou solventes; estes podem corroer as peças de plástico do aparelho. Certifique-se de que não entra água para o interior do aparelho. A entrada de água num aparelho elétrico aumenta o risco de choque elétrico.

8.2 Manutenção

No interior do aparelho não existem quaisquer peças que necessitem de manutenção.

8.3 Encomenda de peças sobressalentes e acessórios:

Para encomendar peças sobressalentes, deve indicar os seguintes dados:

- modelo do aparelho
- número de referência do aparelho
- número de identificação do aparelho
- número de peça sobressalente necessária

Pode consultar os preços e informações actuais em www.Einhell-Service.com



Dica! Para bons resultados, recomendamos acessórios de alta qualidade da **kwb ! www.kwb.eu
welcome@kwb.eu**

9. Eliminação e reciclagem

O aparelho encontra-se dentro de uma embalagem para evitar danos de transporte. Esta embalagem é matéria-prima, podendo ser reutilizada ou reciclada. O aparelho e os respetivos acessórios são de diferentes materiais, como p. ex. o metal e o plástico. Não deite os aparelhos defeituosos para o lixo doméstico. Para uma eliminação ecologicamente correcta, o aparelho deve ser entregue num local de recolha adequado. Se não tiver conhecimento de nenhum local de recolha, informe-se junto da sua administração autárquica.

10. Armazenagem

Guarde o aparelho e os respectivos acessórios em local escuro, seco e sem risco de formação de gelo, fora do alcance das crianças. A temperatura ideal de armazenamento situa-se entre os 5 e os 30 °C. Guarde a ferramenta elétrica na embalagem original.



Só para países da UE

Não deite as ferramentas eléctricas para o lixo doméstico!

Segundo a directiva europeia 2012/19/CE relativa aos resíduos de equipamentos eléctricos e electrónicos e a respectiva transposição para o direito interno, as ferramentas eléctricas usadas têm de ser recolhidas separadamente e entregues nos locais de recolha previstos para o efeito.

Alternativa de reciclagem relativa à solicitação de devolução:

O proprietário do aparelho eléctrico, no caso de não optar pela devolução, é obrigado a reciclar adequadamente o aparelho eléctrico. Para tal, o aparelho usado também pode ser entregue a um ponto de recolha que trate da eliminação de resíduos, respeitando a legislação nacional sobre resíduos e respectiva reciclagem. Não estão abrangidos os meios auxiliares e os acessórios sem componentes electrónicos, que acompanham os aparelhos usados.

A reprodução ou duplicação, mesmo que parcial, da documentação e dos anexos dos produtos carece da autorização expressa da Einhell Germany AG.

Reservado o direito a alterações técnicas

Informações do serviço de assistência técnica

Estamos representados em todos os países mencionados no certificado de garantia por agentes autorizados competentes, cujos contactos poderá encontrar no certificado de garantia. Estes encontram-se ao seu dispor para todos os serviços de que necessita, tais como reparações, fornecimento de peças sobressalentes e peças desgastadas ou a aquisição de consumíveis.

Deve-se ter em atenção que, neste produto, as seguintes peças estão sujeitas a um desgaste natural ou decorrente da sua utilização, ou então são necessárias como consumíveis.

Categoria	Exemplo
Peças de desgaste*	Correia trapezoidal
Consumíveis/peças consumíveis*	
Peças em falta	

* não incluído obrigatoriamente no material a fornecer!

Em caso de deficiências ou erros, pedimos-lhe que comunique o problema através da página de Internet www.Einhell-Service.com. Certifique-se de que faz uma descrição exacta do problema, respondendo sempre às seguintes questões:

- O aparelho já funcionou alguma vez ou possui o defeito desde o início?
- Antes do surgimento do defeito, apercebeu-se de algo estranho (sintoma antes do defeito)?
- Na sua opinião, que erro de funcionamento apresenta o aparelho (sintoma principal)?
Descreva este erro de funcionamento.

Certificado de garantia

Estimado(a) cliente,

os nossos produtos são submetidos a um rigoroso controlo de qualidade. Se, ainda assim, o aparelho não funcionar nas devidas condições, lamentamos esse facto e pedimos-lhe que se dirija ao nosso serviço de assistência técnica na morada indicada no presente certificado de garantia. Se preferir, também pode contactar-nos telefonicamente através do número de assistência técnica indicado. O exercício dos direitos de garantia está sujeito às seguintes condições:

1. As presentes condições de garantia dirigem-se exclusivamente aos consumidores, ou seja, pessoas naturais, que não desejam utilizar este produto quer no âmbito da sua actividade comercial quer de outra actividade independente. As presentes condições de garantia regem as prestações de garantia adicionais com que o fabricante abaixo designado se compromete, além dos termos legais de garantia, para com os compradores dos seus novos aparelhos e não afectam os seus direitos legais de garantia. O nosso serviço de garantia é prestado gratuitamente.
2. O serviço de garantia cobre exclusivamente as deficiências num novo aparelho adquirido do fabricante abaixo designado, e que sejam decorrentes de erros de material ou de fabrico comprovados, e está, por nossa opção, limitado à eliminação de tal falta no aparelho ou à substituição do mesmo. Chamamos a atenção para o facto de os nossos aparelhos não terem sido concebidos para uso comercial, artesanal ou profissional. Não haverá, por isso, lugar a um contrato de garantia no caso de o aparelho ter sido utilizado, dentro do período de garantia, em empresas do sector comercial, artesanal ou industrial ou actividades equiparáveis.
3. Excluídos pela nossa garantia estão:
 - Danos no aparelho resultantes da inobservância das instruções de montagem ou de uma instalação incorrecta, da inobservância do manual de instruções (como p. ex. a ligação a uma tensão de rede ou tipo de corrente errada) ou da inobservância das disposições de segurança ou da exposição do aparelho a condições ambientais anormais ou de uma conservação e manutenção insuficientes.
 - Danos no aparelho resultantes de utilizações abusivas ou indevidas (como p. ex. uma sobrecarga do aparelho ou utilização de ferramentas de trabalho ou acessórios não autorizados), a penetração de corpos estranhos no aparelho (como p. ex. areia, pedras ou pó, danos de transporte), o uso de força ou impactos externos (como p. ex. danos resultantes de quedas).
 - Danos no aparelho ou nas peças do aparelho associados a um desgaste decorrente do uso, um desgaste natural habitual ou de outro tipo.
4. O período de garantia é de 24 meses a contar da data de compra do aparelho. Os direitos de garantia devem ser reclamados dentro do período de garantia, no prazo de duas semanas após ter sido detectado o defeito. Está excluída a reclamação de direitos de garantia após o termo do período de garantia. A reparação ou a substituição do aparelho não implica o prolongamento do período de garantia nem dá origem à contagem de um novo período de garantia para o aparelho ou para eventuais peças sobressalentes montadas no mesmo. O mesmo se aplica no caso de a assistência técnica ter sido prestada no local.
5. Para activar a garantia, denuncie o aparelho defeituoso em: www.Einhell-Service.com. Tenha à disposição o talão ou outro comprovativo de compra do aparelho novo. Os aparelhos enviados sem o respectivo comprovativo ou sem a placa de características, serão excluídos pelo serviço de garantia devido à falta de atribuição. Se o defeito do aparelho estiver abrangido pelo nosso serviço de garantia, ser-lhe-á imediatamente enviado um aparelho novo ou reparado.

Naturalmente, também teremos todo o gosto em efectuar reparações que não estão, ou deixaram de estar, abrangidas pelo serviço de garantia. Nesse caso, terá de suportar os custos da reparação. Para este efeito, deverá enviar o aparelho para a morada do nosso serviço de assistência técnica.

Para peças de desgaste, consumíveis e em falta, consulte as restrições desta garantia, de acordo com as informações do serviço de assistência técnica deste manual de instruções.

Opasnost!

Prilikom uporabe uređaja morate se pridržavati sigurnosnih propisa kako biste spriječili nastanak ozljeda i šteta. Zato pažljivo pročitajte ove upute za uporabu/sigurnosne napomene. Dobro ih sačuvajte tako da vam informacije u svako doba budu na raspolaganju. Ako biste ovaj uređaj trebali predati drugim osobama, molimo da im proslijedite i ove upute za uporabu. Ne preuzimamo jamstvo za štete nastale zbog nepridržavanja ovih uputa za uporabu i sigurnosnih napomena.

1. Sigurnosne napomene

Odgovarajuće sigurnosne napomene pronaći ćete u priloženoj bilježnici.

Upozorenje!

Pročitajte sve sigurnosne napomene, upute, ilustracije i tehničke podatke koje ima ovaj elektroalat. Nepridržavanje sljedećih uputa može imati za posljedicu električni udar, požar i/ili teške ozljede.

Sačuvajte sve sigurnosne napomene i upute za ubuduće.

Tumačenje korištenih simbola (vidi sliku 20)

- Opasnost!** - pročitajte upute za uporabu kako bi se smanjio rizik od ozljeđivanja.
- Oprez! Nosite zaštitu za sluh.** Buka može utjecati na gubitak sluha.
- Oprez! Nosite masku za zaštitu od prašine.** Kod obrade drva i drugih materijala može doći do stvaranja prašine štetne po zdravlje. Azbestni materijali ne smiju se obrađivati!
- Oprez! Nosite zaštitne naočale.** Iskre koje nastaju za vrijeme rada, iverje, piljevina i prašina koji izlaze iz uređaja mogu izazvati gubitak vida.

2. Opis uređaja i sadržaj isporuke**2.1 Opis uređaja (slika 1)**

- Postolje stroja
- Stup
- Pričvrсни vijci
- Stol za bušenje
- Stezni vijak
- Glava stroja
- Poklopac klinastog remena
- Motor
- Ručka
- Nazubljeni zaglavnik za svrdlo
- Vreteno
- Pričvrсни provrti
- Sklopiva zaštita od strugotina
- Graničnik dubine
- Vijak za zatvaranje poklopca klinastog remena
- Vijak za pritezanje
- Stezna poluga
- Sklopka za uključivanje
- Sklopka za isključivanje
- Granični vijak za zaštitu od strugotina
- Držać zaštite od strugotina
- Vijak za fiksiranje za zaštitu od strugotina
- Pričvrсна letvica za zaštitu od strugotina
- Prihvatnik svrdla
- Prsten sa skalom
- Klinasti remen
- Ključ svrdla bušilice
- Vijak s unutarnjim šesterokutom
- Ključ za vijke s unutarnjim šesterokutom 10 mm
- Ključ za vijke s unutarnjim šesterokutom 4 mm

2.2 Sadržaj isporuke

Molimo vas da pomoću opisanog sadržaja isporuke provjerite cjelovitost artikla. Ako su neki dijelovi neispravni, nakon kupnje artikla obratite se našem servisnom centru ili prodajnom mjestu najkasnije u roku od 5 radnih dana uz predočenje važeće potvrde o kupnji. Molimo vas da u vezi s tim obratite pozornost na tablicu o jamstvu u informacijama o servisu na kraju uputa.

- Otvorite pakovinu i pažljivo izvadite uređaj.
- Uklonite ambalažu kao i dijelove za sigurnost pakiranja / za sigurnost tijekom transporta (ako postoje).
- Provjerite je li sadržaj isporuke cjelovit.
- Prekontrolirajte postoje li na uređaju i dijelovima pribora transportna oštećenja.
- Po mogućnosti sačuvajte pakovinu do isteka

jamstvenog roka.

Opasnost!

Uređaj i materijal pakovine nisu igračke za djecu! Djeca se ne smiju igrati plastičnim vrećicama, folijama i sitnim dijelovima! Postoji opasnost da ih progutaju i tako se uguše!

- Stupna bušilica
- Zaglavnik za svrdlo
- Sklopiva zaštita od strugotina
- Originalne upute za uporabu
- Sigurnosne napomene

3. Namjenska uporaba

Ova stupna bušilica namijenjena je za bušenje metala, plastike, drva i sličnih materijala i smije se koristiti samo u privatne svrhe u kućanstvu.

Ovim strojem ne smiju se obrađivati živežne namirnice i za zdravlje opasni materijali. Zaglavnik za svrdlo prikladan je samo za korištenje svrdla i alata promjera tijela 1,5 - 13 mm i cilindričnog tijela alata. Osim toga također se smiju koristiti alati s konusnim tijelom. Uređaj smiju koristiti samo odrasle osobe.

Uređaj se smije koristiti samo namjenski. Svaka drugačija uporaba nije namjenska. Za štete ili ozljede svih vrsta nastale zbog nenamjenskog korištenja odgovoran je korisnik/rukovatelj a nikako proizvođač.

Molimo da obratite pozornost na to da naši uređaji nisu pogodni za korištenje u komercijalne, obrtničke ili industrijske svrhe. Ne preuzimamo jamstvo ako se uređaj koristi u komercijalne i industrijske svrhe kao i u sličnim djelatnostima.

4. Tehnički podaci

Nazivni ulazni napon 230-240 V ~ 50 Hz
 Nazivna snaga S1 350 W • S6 40% 500 W
 Broj okretaja motora 1480 min⁻¹
 Izlazni broj okretaja 300 - 2410 min⁻¹
 Prihvatnik svrdla B 16
 Nazubljene zaglavnik za svrdlo Ø 1,5 - 13 mm
 Polumjer rada 115 mm
 Veličina stola za bušenje 170 x 170 mm
 Korekcija kuta stol 45° / 0° / 45°
 Dubina bušenja 50 mm
 Promjer stupa 46 mm

Visina 620 mm
 Površina postavljanja 200 x 315 mm
 Težina oko 15 kg

Vrsta pogona S6 40 %: Kontinuirani režim rada s povremenim prekidima (interval od 10 min). Da se motor ne bi nedopušteno zagrijao, smije se pogoniti nazivnom snagom do 40 % trajanja intervala i na kraju mora nastaviti raditi preostalih 60 % intervala bez opterećenja.

Opasnost!

Buka i vibracije

Vrijednosti buke i vibracija određene su prema normi EN 62841.

Razina zvučnog tlaka L_{pA} 70,8 dB (A)
 Nesigurnost K_{pA} 3 dB
 Intenzitet buke L_{WA} 83,8 dB (A)
 Nesigurnost K_{WA} 3 dB

Nosite zaštitu za sluh.

Buka može utjecati na gubitak sluha.

Navedene ukupnevrijednosti vibracija i vrijednosti emisije buke izmjerene su prema normiranom postupku kontrole i mogu se koristiti u svrhu usporedbe jednog elektroalata s drugim.

Navedene ukupne vrijednosti vibracija i vrijednosti emisije buke također se mogu koristiti za privremenu procjenu opterećenja.

Upozorenje:

Ovisno o načinu korištenja elektroalata i osobito vrsti obrađivanog radnog komada, emisije vibracije i buke mogu se razlikovati od navedenih vrijednosti tijekom stvarnog korištenja elektroalata.

Ograničite stvaranje buke i vibracija na minimum!

- Koristite samo besprijekorne uređaje.
- Redovito čistite i održavajte uređaj.
- Svoj način rada prilagodite uređaju.
- Nemojte preopterećivati uređaj.
- Po potrebi predajte uređaj na kontrolu.
- Isključite uređaj kad ga ne koristite.
- Nosite zaštitne rukavice.

Oprez!**Ostali rizici**

Čak i kad se ovi elektroalati koriste propisno, uvijek postoje neki drugi rizici. Sljedeće opasnosti mogu nastati vezi s izvedbom i konstrukcijom elektroalata:

1. Oštećenja pluća ako se ne nosi prikladna maska za zaštitu od prašine.
2. Oštećenja sluha ako se ne nosi prikladna zaštita za sluh.
3. Zdravstveni problemi koji nastaju kao posljedica vibracija na šaku-ruku u slučaju da se uređaj koristi tijekom dužeg vremena ili se nepropisno koristi i održava.

5. Prije puštanja u pogon**5.1 Montaža stroja (sl. 3-8)**

- Pripremite donju ploču (1).
 - Pomoću priloženih vijaka (3) pričvrstite stup (2) s prirubnicom. (sl. 3)
 - Gurnite stol za bušenje (4) odozdo na stup (sl. 4). Vijkom za pritezanje (5) možete fiksirati stol za bušenje na željenu visinu.
 - Na kraju postavite kompletnu glavu za stroja (6) na stup.
- Napomena:** Ako je moguće bilo bi dobro da glavu stroja podignu na stup dvije osobe.
- Usmjerite glavu stroja okomito s pločom poda i osigurajte prethodno montirani vijak a uz pomoć ključa za vijke s unutarnjim šesterokutom (30) sadržanog u opsegu isporuke (sl. 5).
 - Navrnite 3 isporučene ručke (9) u njihov držač. (sl. 6)
 - Zavrnite steznu polugu (17) kao što je prikazano na slici 7.
 - Prije montaže zaglavnika za svrdlo (10) s pripadajućim prihvatnikom (24), provjerite čistoću oba dijela. Na kraju snažnim trzajem natakните zaglavnik svrdla na njegov prihvatnik i provjerite učvršćenost (sl. 8).

5.2 Postavljanje stroja

Prije puštanja u pogon potrebno je bušilicu montirati stacionarno na čvrstu podlogu. U tu svrhu koristite pričvrstne provrte (12) u ploči poda. Pazite na to da je stroj dostupan za rad te radove namještanja i održavanja.

Napomena: Pričvrstni vijci se smiju zategnuti samo toliko čvrsto da se osnovna ploča ne zategne previše ili deformira. Kod prevelikog

opterećenja postoji opasnost od pucanja.

5.3 Sklopiva zaštita od strugotina (sl. 9-12)

- Prije montaže zaštite od strugotina (13) morate dovesti stol za bušenje (4) u krajnji donji položaj (vidi odlomak 6.7 Namještanje visine stola za bušenje).
 - Demontirajte granični vijak (20) i podlošku b s pričvrstne letvice (23) (sl. 9).
 - Pogurnite pričvrstnu letvicu u držač za zaštitu od strugotina (21) (sl. 10).
- Napomena:** Kod guranja pričvrstne letvice u držač vijak za fiksiranje za zaštitu od strugotina (22) mora biti usmjeren prema naprijed kao što je prikazano na slici 12. Samo tada se može zaštita od strugotina u montiranom stanju sasvim zatvoriti.
- Sad montirajte granični vijak s graničnom podloškom b na pričvrstnu letvicu (sl. 11).
 - Visinu zaštite od strugotina možete namješati kontinuirano i fiksirati je pomoću vijka za fiksiranje (22) (sl. 12).
 - Kod zamjene svrdla zaštitu od strugotina možete bočno preklopiti.

5.4 Uvažiti prije puštanja u pogon

Pazite na to da napon mrežnog priključka odgovara onom na tipskoj pločici. Priključite stroj samo na utičnicu s pravilno instaliranim zaštitnim kontaktom. Bušilica je opremljena aktivatorom nultog napona koji štiti korisnika od neželjenog ponovnog pokretanja nakon pada napona. U tom se slučaju stroj mora ponovno uključiti.

6. Pogon**6.1 Općenito (sl. 12)**

Za uključivanje pritisnite zeleni prekidač „I“ (18), stroj se pokreće. Za isključivanje pritisnite crvenu tipku „O“ (19), stroj se isključuje.

Pritom pripremite da se uređaj ne preopteretiti. Ako se tijekom rada zvuk motora smanji, motor je prejak opterećen.

Nemojte opterećivati uređaj toliko jako da se motor sam zaustavi. Kod rada uređaja stojite uvijek ispred stroja.

6.2 Umetanje alata u zaglavnik za svrdlo (sl. 1)

Pazite obavezno na to da je kod zamjene alata izvučen mrežni utikač. U zaglavniku za svrdlo (10) smiju se zatezati samo cilindrični alati s navedenim maksimalnim promjerom tijela. Koristite samo

besprije koran i oštar alat. Nemojte koristiti alat kojemu je tijelo oštećeno ili na bilo koji drugi način deformiran ili oštećen. Koristite samo opremu i dodatne uređaje koji su navedeni u Uputama za uporabu ili koje je odobrio proizvođač. Ako se stupna bušilica zablokirala isključite stroj i vratite bušilicu u početni položaj.

6.3 Rukovanje nazubljenim zaglavnikom za svrdlo (sl. 13)

Stupna bušilica je opremljena nazubljenim zaglavnikom za svrdlo. Kako biste primijenili svrdlo, morate prvo preklopiti zaštitu od strugotina (13) u stranu. Zatim umetnite svrdlo i zaglavnik za svrdlo (10) zategnite s ključem svrdla bušilice (27) sadržanim u opsegu isporuke. **Opasnost!** Ključ svrdla bušilice nemojte ostaviti utaknutim. **Opasnost** od ozljeđivanja uslijed odbacivanja ključa svrdla bušilice.

6.4 Namještanje broja okretaja (sl.12/14-16)

Prvo isključite stroj i izvucite mrežni utikač. Pomicanjem klinastog remena mogu se namjestiti različiti brojevi okretaja svrdla.

Postupite na sljedeći način:

- Dovedite prvo pričvrсну letvicu za zaštitu od strugotina (23) u krajnji donji položaj kako biste mogli potpuno otvoriti poklopac klinastog remena. Otpustite za to vijak za fiksiranje zaštite od strugotina (22), kako biste pričvrсну letvicu za zaštitu od strugotina mogli pogurnuti prema dolje (sl. 12).
 - Otpustite vijak za zatvaranje (15) kako biste poklopac klinastog remena (7) mogli otvoriti i otpustite nakon toga vijak za pritezanje (16) na glavi stroja (6) (sl. 14).
 - Zakrenite steznu polugu (17) u smjeru kazaljke na satu, na taj način će se otpustiti klinasti remen (26) (sl. 15a).
 - Pomaknite klinasti remen sukladno željenom broju okretaja.
 - Odgovarajuće brojeve okretaja možete preuzeti iz tablice (sl. 16).
 - Zategnite ponovno klinasti remen, tako što ćete steznu polugu okrenuti suprotno od smjera kazaljke na satu (sl. 15b).
- Napomena:** Napetost je pravilno postavljena kada se klinasti remen može gurnuti prema dolje za otprilike 1 cm u sredini.
- Zatim ponovno zategnite vijak za pritezanje na glavi stroja.
 - Zatvorite poklopac klinastog remena i ponovno zategnite poklopac vijkom za zatvaranje.

Napomena: Poklopac klinastog remena mora

uvijek biti čvrsto zatvoren jer je stroj opremljen sa sigurnosnom sklopkom i može se uključiti samo kod zatvorenog poklopca klinastog remena.

Opasnost! Nikada nemojte pustiti bušilicu da radi s otvorenim poklopcem klinastog remena. Prije otvaranja poklopca uvijek izvucite mrežni utikač. Nikada nemojte posezati za klinastim remenom koji je u pogonu.

6.5 Graničnik dubine bušenja (sl. 17)

Vreteno bušilice ima zakretni prsten sa skalom u svrhu namještanja dubine bušenja. Radove namještanja obavljajte samo kad stroj miruje.

- Vreteno bušilice (11) pritisnite prema dolje tako da vrh svrdla nalegne na radni komad.
- Otpustite stezni vijak (14) i okrećite prstenastu skalnu (25) prema naprijed do graničnika.
- Vratite prstenastu skalnu na željenu dubinu bušenja i fiksirajte je steznim vijkom.

6.6 Namještanje nagiba stola za bušenje (sl. 18)

- Otpustite vijak s unutarnjim šesterokutom (28) ispod stola za bušenje uz pomoć ključa za vijak s unutarnjim šesterokutom (29) sadržanog u opsegu isporuke.
- Namjestite stol za bušenje (4) na željenu kutnu mjeru.
- Ponovno čvrsto zategnite vijak s unutarnjim šesterokutom kako biste fiksirali stol za bušenje u tom položaju.

6.7 Namještanje visine stola za bušenje (sl. 19)

- Otpustite stezni vijak (5).
- Ručno postavite stol za bušenje (4) u željeni položaj.
- Ponovno zategnite stezni vijak.

6.8 Zatezanje radnog komada

Uvijek čvrsto zategnite radne komade uz pomoć strojnog škripca ili odgovarajućeg steznog uređaja. Nikada ne držite radni komad rukama! Tijekom bušenja, radni komadi moraju biti pomični na stolu za bušenje (4) kako bi se moglo izvršiti samocentriranje. Nužno je osigurati radni komad od okretanja. To se najbolje postiže postavljanjem radnog komada odnosno strojnog škripca uz čvrsti graničnik.

Opasnost! Limeni dijelovi moraju biti zategnuti tako da se ne mogu rastrgati. Stol za bušenje pravilno postavite po visini i nagibu ovisno o radnom komadu. Između gornjeg ruba radnog komada i

vrha svrdla mora biti dovoljno prostora.

6.9 Radne brzine

Pazite kod bušenja na pravilan broj okretaja. On ovisi o promjeru bušilice i materijala.

Popis u nastavku pomaže vam pri odabiru broja okretaja za različite materijale.

Kod navedenih brojeva okretaja radi se samo o referentnim vrijednostima.

Ø bušilice	sivi lijev	čelik	željezo	alumini	bronca
3	2550	1600	2230	9500	8000
4	1900	1200	1680	7200	6000
5	1530	955	1340	5700	4800
6	1270	800	1100	4800	4000
7	1090	680	960	4100	3400
8	960	600	840	3600	3000
9	850	530	740	3200	2650
10	70,85	480	670	2860	2400
11	700	435	610	2600	2170
12	640	400	560	2400	2000
13	590	370	515	2200	1840
14	545	340	480	2000	1700
16	480	300	420	1800	1500
18	425	265	370	1600	1300
20	380	240	335	1400	1200
22	350	220	305	1300	1100
25	305	190	270	1150	950

6.10 Upuštanje svrdla za centriranje

Ovom stolnom bušilicom možete upuštati ili centrirano bušiti. Obratite pozornost pritom da se upuštanje izvodi s najnižom brzinom, dok je za centrirano bušenje potrebna visoka brzina.

6.11 Obrada drvna

Imajte na umu da se kod obrade drvna mora koristiti prikladan uređaj za usisavanje prašine jer drvena prašina može biti opasna po zdravlje. Za rad koji stvara prašinu neophodno je nositi prikladnu masku za zaštitu od prašine.

6.12 Zamjena klinastog remena (sl. 12/14-16)

Klinasti remen stupne bušilice može se zamijeniti u slučaju istrošenosti. Postupite kao što je opisano u točki 6.4. Namještanje broja okretaja.

Zamijenite klinasti remen (26), umjesto da ga pomičete.

7. Zamjena mrežnog kabela

Opasnost!

Ako se kabel za priključivanje ovog uređaja na mrežu ošteti, mora ga zamijeniti proizvođač ili njegova servisna služba ili slična kvalificirana osoba kako bi se izbjegle opasnosti.

8. Čišćenje, održavanje i naručivanje rezervnih dijelova

Opasnost!

Prije svih radova čišćenja izvucite mrežni utikač.

8.1 Čišćenje

- Održavanje stolne bušilice uglavnom nije potrebno. Održavajte uređaj čistim. Prije svih radova čišćenja i održavanja izvucite mrežni utikač. Za čišćenje nemojte koristiti jaka otapala. Pripazite na to da nikakva tekućina ne dospije u uređaj. Nakon završetka rada ponovno podmažite neobložene dijelove. Posebno redovito treba podmazivati stup bušilice, neobložene dijelove postolja i stol za bušenje. Za podmazivanje koristite uobičajeno sredstvo za podmazivanje bez kiseline.
- Napomena:** Krpe za čišćenje koje sadrže ulje ili masti kao i ostatke masti i ulja nemojte odlagati u kućanski otpad. Odložite ih na ekološki prihvatljiv način. Redovito kontrolirajte i čistite otvore za prozračivanje. Čuvajte uređaj u suhoj prostoriji. Ako je uređaj oštećen, nemojte ga sami pokušavati popraviti. Prepustite popravak električaru.
- Preporučujemo da očistite uređaj odmah nakon svake uporabe.
- Redovito čistite uređaj mokrom krpom i s malo kalijevog sapuna. Ne koristite otapala ili sredstva za čišćenje; ona bi mogli oštetiti plastične dijelove uređaja. Pripazite na to da u unutrašnjost uređaja ne dospije voda. Prodiranje vode u električni uređaj povećava rizik od električnog udara.

8.2 Održavanje

U unutrašnjosti uređaja nema dijelova koje bi trebalo održavati.

8.3 Narudžba rezervnih dijelova i pribora:

Kod naručivanja rezervnih dijelova trebali biste navesti sljedeće podatke:

- tip uređaja
- broj artikla uređaja
- identifikacijski broj uređaja
- broj potrebnog rezervnog dijela

Aktualne cijene nalaze se na internetskoj stranici www.Einhell-Service.com



**Savjet! Za postizanje
dobrih rezultata rada
preporučujemo kvalitetan
pribor tvrtke **kwb** !
www.kwb.eu
welcome@kwb.eu**

9. Zbrinjavanje u otpad i recikliranje

Uređaj je zapakiran kako bi se tijekom transporta spriječila oštećenja. Ova ambalaža je sirovina i može se ponovno upotrijebiti ili predati na reciklažu. Uređaj i njegov pribor sastavljeni su od raznih materijala, kao npr. metala i plastike. Elektrouređaji se ne smiju bacati u obično kućno smeće. Uređaj bi, u svrhu stručnog zbrinjavanja, trebalo predati odgovarajućem sakupljalištu takvog otpada. Ako ne znate gdje se takvo sakupljalište nalazi, raspitajte se u svojoj općinskoj upravi.

10. Skladištenje

Uređaj i njegov pribor spremite na tamno i suho mjesto zaštićeno od smrzavanja, kojem djeca nemaju pristup. Optimalna temperatura skladištenja je između 5 i 30 °C. Elektroalat čuvajte u originalnoj pakovini.



Samo za zemlje članice EU

Elektroalate nemojte bacati u kućno smeće!

Prema europskoj odredbi 2012/19/EG o starim električnim i elektroničkim uređajima i njenim prijenosom u nacionalno pravo, istrošeni električni alati trebaju se posebno sakupljati i na ekološki način zbrinuti na mjestu za reciklažu.

Alternativa s recikliranjem nasuprot zahtjevu za povrat:

Vlasnik električnog uređaja alternativno je obvezan da umjesto povrata uređaja u slučaju odricanja vlasništva sudjeluje u stručnom zbrinjavanju uređaja. Stari uređaj može se u tu svrhu predati i mjestu za preuzimanje takvih uređaja koje provodi uklanjanje u smislu državnih zakona o otpadu i recikliranju. Zakonom nisu obuhvaćeni dijelovi pribora ugrađeni u stare uređaje i pomoćni materijali bez električnih elemenata.

Kopiranje ili umnožavanje dokumentacije i popratnih materijala o proizvodu, čak i djelomično, dopušteno je samo uz izričito dopuštenje tvrtke Einhell Germany AG.

Zadržavamo pravo na tehničke izmjene

Informacije o servisu

U svim zemljama koje su navedene na našem jamstvenom listu, imamo kompetentne servisne partnere čije kontakte možete naći u jamstvenom listu. Oni su Vam na raspolaganju za sve slučajeve servisa kao što je popravak, briga oko rezervnih i potrošnih dijelova ili kupnja potrošnih materijala.

Treba imati na umu da kod ovog proizvoda sljedeći dijelovi podliježu trošenju uslijed korištenja ili prirodnom trošenju odnosno potrebni su kao potrošni materijal.

Kategorija	Primjer
Potrošni dijelovi*	Klinasti remen
Potrošni materijal/ potrošni dijelovi*	
Neispravni dijelovi	

* nije obavezno u sadržaju isporuke!

U slučaju nedostataka ili grešaka molimo Vas da to prijavite na internetskoj stranici www.Einhell-Service.com. Obratite pozornost na točan opis greške i u svakom slučaju odgovorite na sljedeća pitanja:

- Je li uređaj već jednom radio ispravno ili je otpočetak neispravan?
- Jeste li uočili nešto prije pojave kvara (simptom prije kvara)?
- U čemu je, po vašem mišljenju, kvar u funkcioniranju uređaja (glavni simptom)? Opišite taj kvar.

Jamstveni list

Poštovani kupče,
naši proizvodi podliježu strogoj kontroli kvalitete. Ako ovaj uređaj ipak ne bi besprijekorno funkcionirao, jako nam je žao i molimo Vas da se obratite našoj servisnoj službi na adresu navedenu na ovom jamstvenom listu. Također ćemo Vam sa zadovoljstvom pomoći putem telefona na navedenom broju servisa. Za zahtijevanje jamstva vrijedi slijedeće:

1. Ovi jamstveni uvjeti isključivo se odnose na potrošače, tj. fizičke osobe koje ovaj proizvod ne žele koristiti ni u okviru gospodarske djelatnosti, niti u drugim samostalnim djelatnostima. Ovi jamstveni uvjeti reguliraju dodatne jamstvene usluge koje dolje navedeni proizvođač jamči zajedno sa zakonskim jamstvom kupcima svojih novih uređaja. Ovo jamstvo ne utječe na Vaše zakonske jamstvene zahtjeve. Naša jamstvena usluga za Vas je besplatna.
2. Jamstvena usluga isključivo se odnosi na nedostatke novog uređaja dolje navedenog proizvođača koji ste kupili, koji su posljedica grešaka na materijalu ili tvorničke greške, a po našem izboru usluga je ograničena na uklanjanje takvih nedostataka na uređaju ili zamjenu uređaja. Molimo Vas da obratite pozornost na to da naši uređaji nisu pogodni za korištenje u komercijalne, obrtničke ili profesionalne svrhe. Stoga se ugovor o jamstvu neće realizirati ako je uređaj u razdoblju jamstva korišten u komercijalne, obrtničke ili industrijske svrhe, ili je bio izložen identičnom opterećenju.
3. Naše jamstvo isključuje:
 - Štete na uređaju koje nastanu zbog nepridržavanja uputa za montažu ili zbog nestručne instalacije, nepridržavanja uputa za uporabu (kao npr. zbog priključka na pogrešni mrežni napon ili vrstu struje) ili nepridržavanja odredbi za održavanje i sigurnosnih odredbi, ili zbog izlaganja uređaja ne-normalnim uvjetima okoline, ili zbog nedostatka njege i održavanja.
 - Štete na uređaju koje nastanu zbog zlouporabe ili nestručne primjene (kao npr. preopterećenje uređaja ili korištenje nedopuštenih namjenskih alata ili pribora), zbog prodiranja stranih tijela u uređaj (kao npr. pijesak, kamenje ili prašina, transportna oštećenja), zbog primjene sile ili vanjskih djelovanja (npr. oštećenja zbog pada).
 - Štete na uređaju ili dijelovima uređaja čiji je uzrok prirodno trošenje uporabom, uobičajeno ili ostalo trošenje.
4. Jamstveni rok iznosi 24 mjeseca a počinje s danom kupnje uređaja. Jamstveni zahtjevi podnose se prije isteka jamstvenog roka u roku od dva tjedna nakon što utvrdite kvar. Podnošenje zahtjeva nakon isteka jamstvenog roka ne prihvaća se. Popravak ili zamjena uređaja neće rezultirati produljenjem jamstvenog roka, niti zbog ove usluge za uređaj ili eventualno ugrađene rezervne dijelove stupa na snagu novi jamstveni rok. To vrijedi također kod korištenja usluge na licu mjesta.
5. Za zahtijevanje jamstva neispravan uređaj treba prijaviti na: www.Einhell-Service.com. Molimo vas da imate u pripravnosti račun ili neki drugi dokaz o tome da ste kupili novi uređaj. Uređaji kojima neće biti priložen odgovarajući dokaz ili će biti poslani bez tipske pločice, isključeni su iz realizacije jamstva na temelju nedostatka mogućnosti uvrštenja. Ako naša jamstvena usluga obuhvaća kvar na uređaju, odmah ćemo vam vratiti popravljani ili novi uređaj.

Podrazumijeva se da uz naknadu troškova također popravljamo kvarove koje jamstvo ne ili više ne obuhvaća. Molimo Vas da u tom slučaju uređaj pošaljete na adresu našeg servisa.

Upozoravamo na ograničenja ovog jamstva za potrošne, istrošene i neispravne dijelove u skladu s informacijama o servisu u ovim uputama za uporabu.

Opasnost!

Kod korišćenja uređaja morate se pridržavati bezbednosnih propisa kako biste sprečili povrede i štete. Zbog toga pažljivo pročitajte ova uputstva za upotrebu/bezbednosne napomene. Dobro ih sačuvajte tako da Vam informacije u svako doba budu na raspolaganju. Ako biste ovaj uređaj trebali predati drugim licima, molimo Vas da im prosledite i ova uputstva za upotrebu. Ne preuzimamo garanciju za štete koje bi nastale zbog nepridržavanja ovih uputstava za upotrebu i bezbednosnih napomena.

1. Sigurnosna uputstva

Odgovarajuća sigurnosna uputstva pronaći ćete u priloženoj knjižici.

Upozorenje!

Pročitajte sve bezbednosne napomene, upute, ilustracije i tehničke podatke koje ima ovaj električni alat. U slučaju nepridržavanja sledećih uputstava može doći do električnog udara, požara i/ili teških povreda.

Sačuvajte sve bezbednosne napomene i uputstva za ubuduće.

Tumačenje korišćenih simbola (vidi sliku 20)

- Opasnost!** - pročitajte uputstva za upotrebu kako bi se smanjio rizik od povreda.
- Oprez! Nosite zaštitu za sluh.** Buka može da utiče na gubitak sluha.
- Oprez! Nosite zaštitnu masku protiv prašine.** Prilikom obrade drveta i drugih materijala nastaje prašina opasna po zdravlje. Azbestni materijali ne smeju se obrađivati!
- Oprez! Nosite zaštitne naočari.** Tokom rada dolazi do iskrenja ili iz uređaja izlazi iver, strugotina i prašina koji mogu uticati na gubitak vida.

2. Opis uređaja i sadržaj isporuke**2.1 Opis uređaja (slika 1)**

- Postolje mašine
- Stub
- Zavrtnji za pričvršćivanje
- Sto za bušenje
- Zavrtnj za stezanje
- Glava mašine
- Poklopac klinastog kaiša
- Motor
- Ručke

- Nareckana stezna glava
- Vreteno
- Provrti za učvršćenje
- Sklopiva pregrada za strugotinu
- Graničnik dubine
- Zaporni zavrtnj za poklopac klinastog kaiša
- Zavrtnj za stezanje
- Poluga za stezanje
- Prekidač za uključivanje
- Prekidač za isključivanje
- Granični zavrtnj pregrada za strugotinu
- Držač pregrade za strugotinu
- Zavrtnj za fiksiranje pregrade za strugotinu
- Pričvrсна letvica pregrade za strugotinu
- Prihvat stezne glave
- Prsten sa skalom
- Klinasti kaiš
- Ključ za steznu glavu
- Zavrtnj sa unutrašnjim šestougrom
- Ključ za zavrtnje sa unutrašnjim šestougrom 10 mm
- Ključ za zavrtnje sa unutrašnjim šestougrom 4 mm

2.2 Sadržaj isporuke

Molimo Vas da pomoću opisanog sadržaja isporuke proverite potpunost artikala. U slučaju neispravnih delova, nakon kupovine artikla obratite se našem servisnom centru, ili prodajnom mestu na kom ste kupili proizvod u roku od 5 radnih dana, s time da predložite i važeću potvrdu o kupovini. Molimo vas da u vezi sa tim obratite pažnju na tabelu o garanciji u informacijama o servisu na kraju uputstava.

- Otvorite pakovanje i pažljivo izvadite uređaj.
- Uklonite materijal za pakovanje kao i delove za bezbednost pakovanja / bezbednost tokom transporta (ako postoje).
- Proverite da li je sadržaj isporuke potpun.
- Prekontrolišite da li na uređaju i delovima pribora ima transprotnih oštećenja.
- Po mogućnosti sačuvajte pakovanje do isteka garantnog roka.

Opasnost!

Uređaj i materijal za pakovanje nisu dečje igračke! Deca ne smeju da se igraju plastičnim kesama, folijama i sitnim delovima! Postoji opasnost da ih progutaju i tako se uguše!

- Stubna bušilica
- Stezna glava
- Sklopiva pregrada za strugotinu
- Originalna uputstva za upotrebu

- Bezbednosne napomene

3. Namensko korišćenje

Ova stubna bušilica je predviđena za bušenje metala, plastike, drveta i sličnih materijala i dozvoljeno je da se koristi samo za kućnu upotrebu u privatne svrhe.

Namirnice i materijali štetni po zdravlje ne smeju se obrađivati ovom mašinom. Stezna glava je pogodna samo za korišćenje burgija i alata prečnika osovine 1,5 - 13 mm i cilindrične osovine alata. Osim toga, mogu se koristiti i alati sa konusnom osovinom. Uređaj je predviđen za korišćenje samo od strane odraslih osoba.

Uređaj sme da se koristi samo za namenu za koju je predviđen. Svaka drugačija upotreba nije namenska. Za štete ili povrede svih vrsta koje iz toga proizađu, odgovoran je korisnik/rukovaoc, a nikako proizvođač.

Molimo da obratite pažnju na to da naši uređaji nisu podnesni za korišćenje u komercijalne, zantatske ili industrijske svrhe. Ne preuzimamo garanciju ako se uređaj koristi u komercijalne i industrijske svrhe kao i sličnim delatnostima.

4. Tehnički podaci

Nominalni ulazni napon	230-240V ~ 50 Hz
Nominalna snaga	S1 350 W • S6 40% 500 W
Broj obrtaja motora	1480 min ⁻¹
Izlazni broj obrtaja	300 - 2410 min ⁻¹
Prihvatanje stezne glave	B 16
Nareckana stezna glava	Ø 1,5 - 13 mm
Poluprečnik rada	115 mm
Veličina stola za bušenje	170 x 170 mm
Podešavanje ugla	sto 45° / 0° / 45°
Dubina bušenja	50 mm
Prečnik stuba	46 mm
Visina	620 mm
Smeštajna površina	200 x 315 mm
Težina	oko 15 kg

Vrsta pogona S6 40 %: Kontinuirani režim rada s povremenim prekidima (interval od 10 min). Da se motor ne bi nedozvoljeno zagrejao, sme da se pogoni nominalnom snagom do 40 % trajanja intervala i na kraju mora nastaviti da radi preostalih

60 % intervala bez opterećenja.

Opasnost!

Buka i vibracije

Vrednosti buke i vibracija utvrđene su u skladu s normom EN 62841.

Nivo zvučnog pritiska L _{PA}	70,8 dB(A)
Nesigurnost K _{PA}	3 dB
Intenzitet buke L _{WA}	83,8 dB(A)
Nesigurnost K _{WA}	3 dB

Nosite zaštitu za sluh.

Buka može da utiče na gubitak sluha.

Navedene ukupne vrednosti vibracija i navedene vrednosti emisije buke su izmerene prema normiranom postupku kontrole i mogu da se koriste u svrhu poređivanja jednog elektroalata sa drugim.

Navedene ukupne vrednosti vibracija i navedene vrednosti emisije buke mogu takođe da se koriste za privremenu procenu opterećenja.

Upozorenje:

Zavisno od načina korišćenja elektroalata, a naročito od vrste radnog predmeta, emisije vibracije i buke mogu da se razlikuju od navedenih vrednosti tokom stvarnog korišćenja elektroalata.

Ograničite stvaranje buke i vibracija na minimum!

- Koristite samo besprekorne uređaje.
- Redovno održavajte i čistite uređaj.
- Prilagodite svoj način rada uređaju.
- Ne preopterećujte uređaj.
- Prema potrebi pošaljite uređaj na kontrolu.
- Ako uređaj ne upotrebljavate, onda ga isključite.
- Nosite zaštitne rukavice.

Oprez!

Ostali rizici

Čak i kada se ovi električni alati koriste propisno, uvek postoje i neki drugi rizici.

Sledeće opasnosti mogu nastati u vezi s izvedbom i konstrukcijom električnog alata:

1. Oštećenja pluća, ako se ne nosi odgovarajuća maska za zaštitu od prašine.
2. Oštećenja sluha, ako se ne nosi odgovarajuća zaštita za sluh.
3. Zdravstvene poteškoće koje nastanu kao posledica vibracija na šaku-ruku, ako se uređaj koristi tokom dužeg vremena ili se ne

propisno koristi i održava.

5. Pre puštanja u pogon

5.1 Montaža mašine (sl. 3-8)

- Pripremite donju ploču (1).
- Pomoću priloženih zavrtnjeva (3) učvrstite stub (2) sa prirubnicom. (sl. 3)
- Pomerite sto za bušenje (4) odozgo na stub (sl. 4). Pomoću zavrtnja za stezanje (5) sto za bušenje se fiksira na željenoj visini.
- Na kraju postavite kompletnu glavu mašine (6) na stub.
Napomena: Ako je to moguće, glavu mašine podignite na stub uz pomoć još jedne osobe.
- Glavu mašine poravnajte vertikalno sa donjom pločom i osigurajte fabrički montiran zavrtnj a uz pomoć isporučene ključa za zavrtnje sa unutrašnjim šestouglo (30) (sl. 5).
- Stavite 3 isporučene drške (9) u njihov držač. (sl. 6)
- Učvrstite polugu za stezanje (17) kao što je prikazano na slici 7.
- Pre montaže stezne glave (10) sa prihvatom stezne glave (24), proverite čistoću oba dela. Zatim snažnim trzajem gurnite steznu glavu na prihvat stezne glave i proverite da li je dobro učvršćena (sl. 8).

5.2 Postavljanje mašine

Pre puštanja u rad, bušilica mora biti montirana stacionarno, na čvrstoj podlozi. Za to koristite prvir za pričvršćivanje (12) u podnoj ploči. Pobrinite se da mašina bude pristupačna za rad i radove podešavanja i održavanja.

Napomena: Zavrtnji za pričvršćivanje smeju da se zategnu samo toliko da osnovna ploča ne bude napregnuta ili deformisana. U slučaju prevelikog napreznjanja postoji opasnost od loma.

5.3 Sklopiva pregrada za strugotinu (sl. 9-12)

- Pre montaže pregrade za strugotinu (13) sto za bušenje (4) se mora dovesti u najniži položaj (vidi tačku 6.7 Podešavanje visine stola za bušenje).
- Demontirajte pričvrсну letvicu (23), granični zavrtnj (20) i graničnu pločicu b (sl. 9).
- Pričvrсну letvicu gurnite u držač pregrade za strugotinu (21) (sl. 10).

Napomena: Prilikom umetanja pričvrсне letvice u držač, zavrtnj za fiksiranje pregrade za stru-

gotinu (22) mora biti okrenut unapred, kao što je pokazano na slici 12. Tek tada se ugrađena pregrada za strugotinu može potpuno zatvoriti.

- Sada ponovo montirajte granični zavrtnj sa graničnom pločicom na pričvrсну letvicu (sl. 11).
- Visinu pregrade za strugotinu možete podešavati kontinuirano i fiksirati je pomoću zavrtnja za fiksiranje (22) (sl. 12).
- Da biste zamenili burgiju, pregradu za strugotinu morate da preklopite na stranu.

5.4 Pre puštanja u rad obratiti pažnju na sledeće

Vodite računa da napon mrežnog priključka odgovara naponu sa tipske pločice. Mašinu priključite samo na utičnicu sa pravilno instaliranim zaštitnim kontaktom. Bušilica je opremljena sigurnosnim prekidačem koji štiti rukovaoaca od neželjenog ponovnog pokretanja nakon nestanka napona. U tom slučaju mašina se mora ponovo uključiti.

6. Rad

6.1 Opšte napomene (sl. 12)

Za uključivanje pritisnite zeleni prekidač za uključivanje „I“ (18) i mašina će se pokrenuti. Za isključivanje pritisnite crveni taster „O“ (19) i uređaj će se isključiti.

Pazite da se uređaj ne preoptereti. Ako se buka motora smanjuje tokom rada, to znači da je motor previše opterećen.

Nemojte previše da opterećujete uređaj da se motor ne bi zaustavio. Tokom rada uvek treba da stojite ispred mašine.

6.2 Umetanje alata u steznu glavu (sl. 1)

Obavezno vodite računa da prilikom zamene alata mrežni utikač bude izvučen. U steznu glavu (10) stezati samo cilindrične alati sa navedenim maksimalnim prečnikom osovine. Koristite samo ispravan i oštar alat. Nemojte da koristite alate sa oštećenom osovinom ili alate koje su na drugi način izobličeni ili oštećeni. Koristite samo dodatni pribor i dodatne uređaje koji su navedeni u uputstvu za upotrebu ili koji su odobreni od strane proizvođača. Ako se stubna bušilica blokira, isključite mašinu i vratite burgiju u početni položaj.

6.3 Rukovanje nareckanom steznom glavom (sl. 13)

Stubna bušilica je opremljena nareckanom steznom glavom. Da biste postavili burgiju, prvo morate da preklopite pregradu za strugotinu (13) na stranu. Zatim postavite burgiju i steznu glavu (10) zategnite isporučenim ključem za steznu glavu (27). **Opasnost!** Nemojte da ostavljate postavljen ključ za steznu glavu. **Opasnost od povreda** usled odbacivanja ključa za steznu glavu.

6.4 Podešavanje broja obrtaja (sl.12/14-16)

Prvo isključite mašinu, a zatim izvucite mrežni utikač.

Različiti brojevi obrtaja vretena mogu da se podešavaju pomeranjem klinastog kaiša.

Postupite na sledeći način:

- Pričvrstnu letvicu pregrade za strugotinu (23) postavite u najniži položaj da bi poklopac klinastog kaiša mogao da se otvori u potpunosti. Otpustite zavrtnj za fiksiranje pregrade za strugotinu (22) da biste pričvrstnu letvicu pregrade za strugotinu mogli da pomerite nadole (sl. 12).
- Olabavite zaporni zavrtnj (15) da bi poklopac klinastog kaiša (7) mogao da se otvori, a zatim olabavite zavrtnj za stezanje (16) na glavi mašine (6) (sl. 14).
- Polugu za stezanje (17) okrećite u smeru kazaljke na satu da biste opustili klinasti kaiš (26) (sl. 15a).
- Klinasti kaiš pomerite u skladu sa željenim brojem obrtaja.
- Odgovarajući broj obrtaja možete naći u tabeli (sl. 16).
- Ponovo zategnite klinasti kaiš tako što ćete polugu za stezanje okretati suprotno smeru kazaljke na satu (sl. 15b).

Napomena: Zategnutost je pravilno podešena kada se klinasti kaiš na sredini može utisnuti oko 1 cm.

- Zatim ponovo čvrsto zategnite zavrtnj za stezanje na glavi mašine.
- Zatvorite poklopac klinastog kaiša i učvrstite poklopac pomoću zapornog zavrtnja.

Napomena: Poklopac klinastog kaiša mora uvek biti zatvoren zato što je mašina opremljena sigurnosnim prekidačem i može da se uključi samo kada je poklopac klinastog kaiša zatvoren.

Opasnost! Nikada ne pokrećite bušilicu sa otvorenim poklopcem klinastog kaiša. Pre otvaranja poklopca uvek izvucite mrežni utikač. Nemojte nikad da posežete u klinasti kaiš koji se kreće.

6.5 Graničnik dubine bušenja (sl. 17)

Vreteno bušilice ima obrtni prsten sa skalom koja služi za podešavanje dubine bušenja. Radove podešavanja obavljajte samo kada mašina miruje.

- Vreteno bušilice (11) pritisnite nadole tako da vrh burgije nalegne na radni predmet.
- Olabavite zavrtnj za stezanje (14) i okrećite prsten sa skalom (25) unapred do graničnika.
- Okrenite unazad prsten sa skalom do željene dubine bušenja i fiksirajte zavrtnjem za stezanje.

6.6 Podešavanje nagiba stola za bušenje (sl. 18)

- Zavrtnj sa unutrašnjim šestougrom (28) ispod stola za bušenje olabavite pomoću isporučenog ključa za zavrtnje sa unutrašnjim šestougrom (29).
- Podesite sto za bušenje (4) na željenu ugao nu meru.
- Zavrtnj sa unutrašnjim šestougrom ponovo zategnite da bi se sto za bušenje fiksirao u ovom položaju.

6.7 Podešavanje visine stola za bušenje (sl. 19)

- Olabavite zavrtnj za stezanje (5).
- Sto za bušenje (4) ručno dovedite u eljeni položaj.
- Ponovo čvrsto zategnite zavrtnj za stezanje.

6.8 Stezanje radnog predmeta

Radni predmet čvrsto stegnite pomoću navojne stege mašine ili odgovarajućim sredstvom za stezanje. Nemojte nikada rukom držati radne predmete! Prilikom bušenja, radni predmet na stolu za bušenje (4) mora biti pokretljiv da bi se omogućilo samocentriranje. Radni predmet obavezno osigurajte od obrtanja. To ćete najbolje obezbediti postavljanjem radnog predmeta, odn. navojne stege mašine na fiksni graničnik.

Opasnost! Delovi od lima se moraju stegnuti tako da se time ne mogu pocepiti. Podesite visinu i nagib stola za bušenje u zavisnosti od radnog predmeta. Između gornje ivice radnog predmeta i vrha burgije mora da postoji dovoljno prostora.

6.9 Radne brzine

Prilikom bušenja vodite računa o pravilnom broju obrtaja. On zavisi od prečnika burgije i materijala radnog predmeta.

Navedena lista će vam pomoći pri izboru broja obrtaja za različite materijale.

Navedeni brojevi obrtaja predstavljaju samo orijentacione vrednosti.

Ø burgije	Sivi liv	Čelik	Gvožđe	Aluminijum	Bronza
3	2550	1600	2230	9500	8000
4	1900	1200	1680	7200	6000
5	1530	955	1340	5700	4800
6	1270	800	1100	4800	4000
7	1090	680	960	4100	3400
8	960	600	840	3600	3000
9	850	530	740	3200	2650
10	70,85	480	670	2860	2400
11	700	435	610	2600	2170
12	640	400	560	2400	2000
13	590	370	515	2200	1840
14	545	340	480	2000	1700
16	480	300	420	1800	1500
18	425	265	370	1600	1300
20	380	240	335	1400	1200
22	350	220	305	1300	1100
25	305	190	270	1150	950

6.10 Upuštanje i centralno bušenje

Pomoću ove stubne bušilice možete da vršite upuštanje ili centralno bušenje. Pri tome vodite računa da upuštanje treba izvoditi sa najmanjom brzinom, dok je za centralno bušenje potrebna velika brzina.

6.11 Obrada drveta

Imajte na umu da se prilikom obrade drveta mora koristiti odgovarajuće usisavanje prašine, jer drvena prašina može biti opasna po zdravlje. Za radove pri kojima se stvara prašinu neophodno je nositi odgovarajuću masku za zaštitu od prašine.

6.12 Zamena klinastog kaiš (sl. 12/14-16)

Klinasti kaiš stubne bušilice može da se zameni kada se pohaba. Ovde postupite kao što je opisano pod tačkom 6.4 Podešavanje broja obrtaja.

Zamenite klinasti kaiš (26) umesto što ga pomerite.

7. Zamena mrežnog priključnog voda

Opasnost!

Ako se ošteti mrežni priključni vod ovog uređaja, mora da ga zameni proizvođač ili njegova servisna služba ili kvalifikovano lice, kako bi se izbegle opasnosti.

8. Čišćenje, održavanje i porudžbina rezervnih delova

Opasnost!

Pre svih radova čišćenja izvucite mrežni utikač.

8.1 Čišćenje

- Stona bušilica uglavnom ne zahteva održavanje. Održavajte čistoću uređaja. Pre svih radova čišćenja i održavanja izvucite mrežni utikač. Za čišćenje nemojte da koristite jake rastvarače. Pazite da nikakva tečnost ne uđe u uređaj. Ponovo podmažite nepokrivene delove po završetku radova. Stub bušilice, nepokriveni delovi postolja i sto za bušenje treba redovno da se podmazuju. Za podmazivanje koristite uobičajenu mast za podmazivanje koja ne sadrži kiseline.

- Napomena:** Krpe za čišćenje, koje sadrže ulja i masti, kao i ostatke masti i ulja ne bacajte u kućni otpad. Odložite ih u otpad na ekološki prihvatljiv način. Redovno proveravajte i čistite ventilacione otvore. Uređaj spermite u suhu prostoriju. Ako se uređaj ošteti, nemojte pokušavati da ga sami popravite. Popravku prepustite električarima.
- Preporučamo da uređaj očistite odmah nakon svakog korišćenja.
 - Uređaj redovno čistite vlažnom krpom i s malo mekog sapuna. Nemojte koristiti otapala i sredstva za čišćenje; oni bi mogli oštetiti plastične dijelove uređaja. Pripazite na to da u unutrašnjost uređaja ne dospije voda. Prodiranje vode u elekrouređaj povećava rizik od električnog udara.

8.2 Održavanje

U unutrašnjosti uređaja nema delova koje bi trebalo održavati.

8.3 Porudžbina rezervnih delova i pribora:

Kod poručivanja rezervnih delova trebalo bi da navedete sledeće podatke:

- tip uređaja
- broj artikla uređaja
- identifikacioni broj uređaja
- broj potrebnog rezervnog dela

Aktuelne cene nalaze se na internet stranici
www.Einhell-Service.com



Savet! Za postizanje dobrog
rezultata rada preporučamo
kvalitetan pribor firme
kwb ! www.kwb.eu
welcome@kwb.eu

9. Zbrinjavanje u otpad i recikliranje

Uređaj je zapakovan kako bi se tokom transporta sprečila oštećenja. Ova ambalaža je sirovina i može ponovno da se upotrebi ili preda na recikliranje. Uređaj i njegov pribor sastavljeni su od raznih materijala, kao npr. metala i plastike. Neispravni uređaji ne smeju da se bacaju u kućni otpad. Uređaj bi u svrhu stručnog zbrinjavanja u otpad, trebalo da se preda odgovarajućem sabiralištu takvog otpada. Ako ne znate gde se takvo sabiralište nalazi, raspitajte se u svojoj opštinskoj upravi.

10. Skladištenje

Uređaj i njegov pribor spremite na tamno i suvo mesto zaštićeno od smrzavanja, kojem deca nemaju pristup. Optimalna temperatura za čuvanje je između 5 i 30 °C. Električni alat čuvajte u originalnom pakovanju.



Samo za zemlje EU

Ne bacajte elektro-alate u kućno smeće!

Shodno evropskoj smernici 2012/19/EU o starim električnim i elektronskim uređajima i primeni državnog prava, istrošeni elektro-alati mora da se odvojeno sakupe i eliminišu na ekološki primeren način u stanici za recikliranje.

Alternativa recikliranju prema zahtevima za povrat uređaja:

Vlasnik elektro-uređaja alternativno je obavezan da umesto povrata robe u slučaju predaje vlasništva učestvuje u stručnom eliminisanju elektro-uređaja. Stari uređaj može da se u tu svrhu prepusti i stanici za preuzimanje rabljenih uređaja koja će provesti odstranjivanje u smislu državnog zakona o reciklaži i otpadu. Zakonom nisu obuhvaćeni delovi pribora ugrađeni u stare uređaje i pomoćni materijali bez električnih elemenata.

Potpuno ili delimično štampanje ili umnožavanje dokumentacije i službenih papira koji su priloženi proizvodu dozvoljeno je samo uz izričitu saglasnost firme Einhell Germany AG.

Zadržavamo pravo na tehničke promene

Informacije o servisu

U svim zemljama koje su navedene u našem garantnom listu, imamo kompetentne servisne partnere čije kontakte možete da nađete u garantnom listu. Oni su Vam na raspolaganju za sve slučajeve servisa kao što je popravak, briga oko rezervnih i habajućih delova ili kupovina potrošnih materijala.

Treba da imate u vidu da kod ovog proizvoda sledeći delovi podležu trošenju usled korišćenja ili prirodnom trošenju odnosno potrebni su kao potrošni materijal.

Kategorija	Primer
Brzoabajući delovi*	Klinasti kaiš
Potrošni materijal/ potrošni delovi*	
Neispravni delovi	

* Nije obavezno da se nalazi u sadržaju isporuke!

U slučaju nedostataka ili grešaka molimo Vas da to prijavite na internet stranici www.Einhell-Service.com. Obratite pažnju na tačan opis greške i u svakom slučaju odgovorite na sledeća pitanja:

- Da li je uređaj već jednom radio ispravno, ili je od samog početka neispravan?
- Da li ste uočili nešto pre pojave kvara (simptom pre kvara)?
- U čemu je, po vašem mišljenju, kvar u funkcionisanju uređaja (glavni simptom)?
Opišite taj kvar.

Garantni list

Poštovani kupče,
naši proizvodi podležu strogoj kontroli kvaliteta. Ako ovaj uređaj ipak ne bi radio besprekorno, veoma nam je žao i molimo vas da se obratite našem servisu na adresu navedenu na ovom garantnom listu. Na raspolaganju smo vam takođe na navedenom telefonskom broju servisa. Za garantni zahtev važi sledeće:

1. Ovi garantni uslovi se isključivo odnose na potrošače, tj. fizička lica koja ovaj proizvod ne žele koristiti ni u okviru privredne delatnosti, niti u drugim samostalnim delatnostima. Ovi garantni uslovi regulišu dodatne garancije, koje dole naveden proizvođač garantuje zajedno sa zakonskom garancijom kupcima svojih novih uređaja. Ova garancija se ne odnosi na Vaše zakonske garantne zahteve. Naša garantna usluga za Vas je besplatna.
2. Garancija se isključivo odnosi na nedostatke novog uređaja dole navedenog proizvođača koji ste kupili, a koji su posledica grešaka na materijalu ili fabričkih grešaka; usluga je po našem izboru ograničena na uklanjanje takvih nedostataka na uređaju ili zamenu uređaja.
Molimo da obratite pažnju na to da naši uređaji nisu podesni da se koriste za komercijalne, zanatske ili industrijske svrhe. Stoga se ugovor o garanciji neće realizovati, ako je uređaj u periodu garancije korišćen za komercijalne, zanatske ili industrijske svrhe, ili je bio izložen identičnom opterećenju.
3. Naša garancija ne obuhvata:
 - Štete na uređaju koje nastaju zbog nepridržavanja uputstava za montažu ili zbog nestručne instalacije, nepoštovanja uputstava za upotrebu (kao npr. zbog priključka na pogrešan napon strujne mreže ili vrstu struje) ili nepridržavanja odredbi za održavanje i bezbednosnih odredbi, ili zbog izlaganja uređaja nenormalnim uslovima okoline, ili zbog nedostatka nege i održavanja.
 - Štete na uređaju koje nastaju zbog zloupotrebe ili nestručne primene (kao npr. preopterećenje uređaja ili korišćenje nedozvoljenih namenskih alata ili pribora), zbog prodiranja stranih tela u uređaj (kao npr. pesak, kamenje ili prašina, transportna oštećenja), zbog primene sile ili spoljnih dejstovanja (npr. oštećenja zbog pada).
 - Štete na uređaju ili delovima uređaja čiji je uzrok prirodno trošenje upotrebom, uobičajeno ili ostalo trošenje.
4. Garantni rok iznosi 24 meseca, a počinje sa datumom kupovine uređaja. Garantni zahtevi stupaju na snagu pre isteka roka unutar dve sedmice nakon što ste primetili kvar. Stupanje garantnih zahteva na snagu nakon isteka garantnog roka je isključeno. Popravak ili zamena uređaja neće rezultovati produženjem garantnog roka, niti će zbog ove usluge za uređaj ili eventualno ugrađene rezervne delove stupiti na snagu novi garantni rok. To takođe važi kod korišćenja usluga na licu mesta.
5. Za zahtevanje garancije neispravan uređaj treba prijaviti na: www.Einhell-Service.com. Molimo vas da držite spreman račun ili neki drugi dokaz o tome da ste kupili novi uređaj. Uređaji kojima neće biti priložen odgovarajući dokaz ili će biti poslani bez tablice s oznakom tipa, isključeni su iz realizacije garancije na osnovu nedostatka mogućnosti svrstavanja. Ako naša garancija obuhvata dotični kvar na uređaju, odmah ćemo vam poslati popravljen ili novi uređaj.

Podrazumeva se da ćemo vam uz nadoknadu troškova ukloniti kvarove na uređaju koje garancija ne obuhvata ili ih više ne obuhvata. Molimo vas da nam u tom slučaju pošaljete uređaj na adresu našeg servisa.

Upozoravamo na ograničenje ove garancije za habajuće, istrošene i neispravne delove u skladu s garantnim uslovima u ovim uputstvima za upotrebu.

Niebezpieczeństwo!

Podczas użytkowania urządzenia należy przestrzegać wskazówek bezpieczeństwa w celu uniknięcia zranień i uszkodzeń. Z tego względu proszę dokładnie zapoznać się z instrukcją obsługi/ wskazówkami bezpieczeństwa. Proszę zachować instrukcję i wskazówki, aby można było w każdym momencie do nich wrócić. W razie przekazania urządzenia innej osobie, proszę wręczyć jej również instrukcję obsługi/ wskazówki bezpieczeństwa. Nie odpowiadamy za wypadki i uszkodzenia zaistniałe w wyniku nieprzestrzegania niniejszej instrukcji i wskazówek bezpieczeństwa.

1. Wskazówki bezpieczeństwa

Właściwe wskazówki bezpieczeństwa znajdują się w załączonym zeszycie!

Ostrzeżenie!

Zapoznać się z treścią wszystkich wskazówek bezpieczeństwa, instrukcji, rysunków i danych technicznych danego elektronarzędzia. Nieprzestrzeganie niżej wymienionych instrukcji może spowodować porażenie prądem, niebezpieczeństwo pożaru lub ciężkie obrażenia.

Prosimy zachować na przyszłość wszystkie wskazówki bezpieczeństwa i instrukcje.

Objaśnienie użytych symboli (patrz rys. 20)

- Niebezpieczeństwo!** - Aby zmniejszyć ryzyko zranienia, należy przeczytać instrukcję obsługi.
- Ostrożnie! Nosić nauszники ochronne.** Hałas powoduje postępującą utratę słuchu.
- Ostrożnie! Nosić maskę przeciwpyłową.** Przy pracy w drewnie i innych materiałach może dochodzić do powstawania szkodliwego dla zdrowia pyłu. Nie obrabiać materiału zawierającego azbest!
- Ostrożnie! Nosić okulary ochronne.** W czasie pracy może dochodzić do powstawania powodujących utratę wzroku iskier, opiłek, drzazg lub odprysków.

2. Opis urządzenia i zakres dostawy

2.1 Opis urządzenia (rys. 1)

- Stopa maszyny
- Kolumna
- Śruby mocujące
- Stół wiertarski
- Śruba zaciskowa
- Głowica maszyny
- Pokrywa paska klinowego
- Silnik
- Uchwyty
- Zębaty uchwyt wiertarski
- Wrzeciono
- Otwory na śruby mocujące
- Otwierana osłona przeciwwiórowa
- Ogranicznik głębokości
- Śruba zamykająca pokrywy paska klinowego
- Śruba mocująca
- Dźwignia mocująca
- Włęcznik
- Wyłącznik
- Śruba zderzakowa osłony przeciwwiórowej
- Mocowanie osłony przeciwwiórowej
- Śruba ustalająca osłony przeciwwiórowej
- Listwa mocująca osłony przeciwwiórowej
- Gniazdo uchwytu wiertarskiego
- Pierścień ze skalą
- Pasek klinowy
- Klucz do uchwytu wiertarskiego
- Śruba z gniazdem sześciokątnym
- Klucz sześciokątny 10 mm
- Klucz sześciokątny 4 mm

2.2 Zakres dostawy

Prosimy sprawdzić na podstawie podanego zakresu dostawy czy produkt jest kompletny. Jeżeli stwierdzono brak części, prosimy zwrócić się w ciągu 5 dni roboczych od zakupu produktu do naszego centrum serwisowego lub punktu zakupu urządzenia przedstawiając dowód zakupu. Prosimy wziąć pod uwagę umieszczoną w informacjach serwisowych na końcu tej instrukcji tabelę świadczeń gwarancyjnych.

- Otworzyć opakowanie i ostrożnie wyciągnąć urządzenie.
- Zdjąć opakowanie oraz zabezpieczenia do transportu (jeśli jest).
- Sprawdzić, czy dostawa jest kompletna.
- Sprawdzić, czy urządzenie i wyposażenie dodatkowe nie zostały uszkodzone w transporcie.
- W razie możliwości zachować opakowanie, aż do upływu czasu gwarancji.

Niebezpieczeństwo!

**Urządzenie i opakowanie nie są zabawkami!
Dzieci nie mogą bawić się częściami z tworzywa sztucznego, folią i małymi elementami!
Niebezpieczeństwo poślknięcia i uduszenia się!**

- Wiertarka kolumnowa
- Uchwyt wiertarski
- Otwierana osłona przeciwwirowa
- Instrukcją oryginalną
- Wskazówki bezpieczeństwa

3. Użycie zgodne z przeznaczeniem

Ta wiertarka kolumnowa przeznaczona jest do wiercenia otworów w metalu, tworzywach sztucznych, drewnie lub podobnych materiałach i przeznaczona jest wyłącznie do użytku prywatnego w gospodarstwie domowym.

Zabrania się stosowania maszyny do obróbki środków spożywczych i materiałów szkodliwych dla zdrowia. Uchwyt wiertarski przeznaczony jest jedynie do mocowania wiertel i narzędzi z częściami chwytowymi w kształcie walca i o średnicy chwytu od 1,5 do 13 mm. Ponadto można stosować również narzędzia z chwytem stożkowym. Urządzenie przeznaczone jest do użytkowania przez osoby dorosłe.

Urządzenie używać tylko zgodnie z jego przeznaczeniem. Każde użycie, odbiegające od opisanego w niniejszej instrukcji jest niezgodne z przeznaczeniem urządzenia. Za powstałe w wyniku niewłaściwego użytkowania szkody lub zranienia odpowiedzialność ponosi użytkownik/ właściciel, a nie producent.

Proszę pamiętać o tym, że nasze urządzenie nie jest przeznaczone do zastosowania zawodowego, rzemieślniczego lub przemysłowego. Umowa gwarancyjna nie obowiązuje, gdy urządzenie było stosowane w zakładach rzemieślniczych, przemysłowych lub do podobnych działalności.

4. Dane techniczne

Znamionowe napięcie zasilające ..	230-240V ~ 50 Hz
Moc znamionowa.....S1	350 W • S6 40% 500 W
Liczba obrotów silnika.....	1480 obr./min
Prędkość obrotowa na wyjściu	300 - 2410 obr./min
Gniazdo uchwytu wiertarskiego	B 16
Zębaty uchwyt wiertarski	Ø 1,5-13 mm
Wysięg	115 mm
Wymiary stołu wiertarskiego	170 x 170 mm
Regulacja kąta stołu	45° / 0° / 45°
Głębokość wiercenia	50 mm
Średnica kolumny	46 mm
Wysokość	620 mm
Powierzchnia podstawy	200 x 315 mm
Waga	ok. 15 kg

Tryb pracy S6 40%: Praca ciągła z przerwami jałowymi z obciążeniem przerywanym (czas cyklu 10 minut). Aby uniknąć niedopuszczalnego przegrzania silnika, silnik może pracować 40% cyklu z podaną mocą nominalną, a następnie pracować bez obciążenia przez dalsze 60% czasu cyklu.

Niebezpieczeństwo!**Hałas i wibracje**

Hałas i wibracje zostały zmierzone zgodnie z normą EN 62841.

Poziom ciśnienia akustycznego L_{pA}	70,8 dB(A)
Odchylenie K_{pA}	3 dB
Poziom mocy akustycznej L_{WA}	83,8 dB(A)
Odchylenie K_{WA}	3 dB

Nosić nauszники ochronne.

Oddziaływanie hałasu może spowodować utratę słuchu.

Podane wartości emisji drgań i emisji hałasu zostały zmierzone według znormalizowanych procedur i mogą służyć jako podstawa do porównywania urządzeń elektrycznych.

Podane wartości emisji drgań i emisji hałasu mogą również być wykorzystywane do wstępnej oceny obciążeń.

Ostrzeżenie:

Faktyczne wartości emisji drgań i hałasu podczas pracy z urządzeniem mogą odbiegać od

podanych wartości i zależą ona od sposobu użytkowania elektronarzędzia, w szczególności od właściwości przedmiotu, który poddawany jest obróbce.

Ograniczać powstawanie hałasu i wibracji do minimum!

- Używać wyłącznie urządzeń bez uszkodzeń.
- Regularnie czyścić urządzenie.
- Dopasować własny sposób pracy do urządzenia.
- Nie przeciążać urządzenia.
- W razie potrzeby kontrolować urządzenie.
- Nie włączać urządzenia, jeśli nie będzie używane.
- Nosić rękawice ochronne.

Ostrożnie!

Pozostałe zagrożenia

Także w przypadku, gdy to elektronarzędzie będzie obsługiwane zgodnie z instrukcją, zawsze zachodzi ryzyko powstawania zagrożenia. W zależności od budowy i sposobu wykonania tego elektronarzędzia mogą pojawić się następujące zagrożenia:

1. Uszkodzenia płuc, w przypadku nie stosowania odpowiedniej maski przeciwpyłowej.
2. Uszkodzenia słuchu, w przypadku nie stosowania odpowiednich nasłuchów ochronnych.
3. Negatywny wpływ na zdrowie, w wyniku drgań ramion i dłoni, w przypadku, gdy urządzenie jest używane przez dłuższy czas lub w niewłaściwy sposób i bez przeglądów.

5. Przed uruchomieniem

5.1 Montaż maszyny (rys. 3 – 8)

- Ułożyć w odpowiedniej pozycji płytę podstawy (1).
- Zamocować kolumnę (2) za pomocą kołnierza i załączonych śrub (3). (Rys. 3)
- Nasunąć stół wiertarski (4) od góry na kolumnę (rys. 4). Przy użyciu śruby mocującej (5) zamocować stół wiertarski na żądanej wysokości.
- Na zakończenie nasadzić kompletną głowicę maszyny (6) na kolumnę.
Wskazówka: O ile to możliwe, z pomocą drugiej osoby podnieść głowicę maszyny na kolumnę.
- Wyrównać ustawienie głowicy w pionie w stosunku do płyty podstawy i zabezpieczyć dokręcając kluczem sześciokątnym (30)

śrubę a (rys. 5).

- Trzy uchwyty (9) należące do wyposażenia wkręcić do zamocowań. (Rys. 6)
- Przykręcić dźwignię mocującą (17) tak jak pokazano na rys. 7.
- Przed założeniem uchwyty wiertarskiego (10) z pierścieniem uchwyty wiertarskiego (24), sprawdzić czy obie części są czyste. Następnie nasunąć silnym, szybkim ruchem uchwyt wiertarski na gniazdo uchwyty wiertarskiego i sprawdzić, czy jest poprawnie osadzony (rys. 8).

5.2 Ustawienie maszyny

Przed uruchomieniem wiertarkę należy przymocować na stałe do stabilnej podstawy. Użyć do celu tego otwory na śruby mocujące (12) w płycie podstawy. Zwrócić przy tym uwagę na to, aby podczas pracy, wykonywania czynności nastawczych i konserwacyjnych możliwy był swobodny dostęp do maszyny.

Wskazówka: Śruby mocujące należy dokręcić tylko na tyle mocno, aby płyta podstawy nie uległa naprężeniu lub odkształceniu. W przypadku nadmiernego obciążenia zachodzi niebezpieczeństwo pęknięcia lub złamania.

5.3. Otwierana osłona przeciwwiórowa (rys. 9-12)

- Przed zamontowaniem osłony przeciwwiórowej (13) ustawić stół wiertarski (4) w najniższej pozycji (patrz punkt 6.7 Regulacja wysokości stołu wiertarskiego).
- Wykręcić z listwy mocującej (23) śrubę zderzakową (20) i podkładkę zderzakową b (rys. 9).
- Następnie wsunąć listwę mocującą w mocowanie osłony przeciwwiórowej (21) (rys. 10).
Wskazówka: Przed wsunięciem listwy mocującej w mocowanie śruba ustalająca osłony przeciwwiórowej (22) musi być skierowana do przodu tak jak pokazano na rys. 12. Tylko wówczas po zamontowaniu będzie można całkowicie zamknąć osłonę przeciwwiórową.
- Następnie wkręcić z powrotem śrubę zderzakową z podkładką zderzakową b w listwę mocującą (rys. 11).
- Wysokość osłony można regulować bezstopniowo; należy ją zablokować w wybranym położeniu śrubą mocującą (22) (rys. 12).
- Na czas wymiany wiertła osłonę przeciwwiórową można odchylić na bok.

5.4. Przestrzegać przed uruchomieniem

Zwrócić uwagę na to, aby wartość napięcia w sieci zasilającej zgadzała się z danymi na tabliczce znamionowej. Maszynę wolno podłączyć tylko do gniazdka wtykowego z zainstalowanym prawidłowo stykiem ochronnym. Wiertarka stołowa wyposażona jest w wyłącznik niedomiarowo-napięciowy, który, w przypadku spadku napięcia, chroni obsługującego przed niezamierzonym ponownym uruchomieniem urządzenia. W takim przypadku maszynę trzeba na nowo załączyć.

6. Eksploatacja

6.1 Informacje ogólne (rys. 12)

Aby włączyć maszynę należy nacisnąć zielony włącznik „I” (18); powoduje to uruchomienie maszyny. Aby wyłączyć urządzenie, nacisnąć czerwony przycisk „O” (19); powoduje to wyłączenie urządzenia.

Uważać, aby nie przeciążać urządzenia. Jeżeli podczas pracy odgłos pracującego silnika się osłabia, to jest on zbyt mocno obciążony. Nigdy nie obciążać urządzenia do tego stopnia, że doszłoby do zatrzymania się silnika. Podczas pracy maszyny należy zawsze stać przed maszyną.

6.2 Montaż narzędzia w uchwycie wiertarskim (rys. 1)

Należy zawsze pamiętać o tym, aby podczas wymiany narzędzia wtyczka przewodu zasilania była wyciągnięta z gniazdka. W uchwycie wiertarskim (10) można mocować tylko narzędzia w kształcie walca o podanej maksymalnej średnicy chwytu. Używane narzędzia muszą być zawsze w niezagannym stanie technicznym i ostre. Zabrania się używać narzędzi, które mają uszkodzoną część chwytową lub są w jakikolwiek inny sposób zniekształcone lub uszkodzone. Należy używać tylko osprzętu i dodatkowych urządzeń, które są podane w instrukcji obsługi lub zostały dopuszczone do użycia przez producenta. Jeżeli wiertarka kolumnowa się zablokowała, należy wyłączyć maszynę i ustawić wiertło z powrotem w pozycji wyjściowej.

6.3 Obsługa zębatego uchwytu wiertarskiego (rys. 13)

Wiertarka kolumnowa jest wyposażona w zębaty uchwyt wiertarski. Aby móc włożyć wiertło konieczne jest najpierw odchylić w bok osłonę

przeciwwiórową (13). Następnie włożyć wiertło i kluczem do uchwytu wiertarskiego (27) dokręcić uchwyt wiertarski (10). Niebezpieczeństwo! Nie zostawiać klucza do uchwytu wiertarskiego w uchwycie! Niebezpieczeństwo obrażeń na skutek wyrzucenia z urządzenia klucza do uchwytu wiertarskiego!

6.4 Regulacja liczby obrotów (rys. 12/14-16)

Wyłączyć maszynę i wyciągnąć wtyczkę z gniazdka.

Regulacja liczby obrotów wrzeczona następuje przez zmianę ustawienia paska klinowego.

Postępować w następujący sposób:

- Najpierw ustawić listwę mocującą (23) w najniższym położeniu, aby można było całkowicie otworzyć pokrywę paska klinowego. W tym celu odkręcić śrubę ustalającą osłony przeciwwiórowej (22), aby móc przesunąć w dół listwę mocującą osłony przeciwwiórowej (rys. 12).
 - Lekko odkręcić śrubę zamykającą (15), aby móc otworzyć pokrywę paska klinowego (7) i następnie lekko odkręcić śrubę mocującą (16) na głowicy maszyny (6) (rys. 14).
 - Przekręcić dźwignię mocującą (17) w kierunku zgodnym z ruchem wskazówek zegara - napięcie paska klinowego (26) się zmniejsza (rys. 15a).
 - Ustawić pasek klinowy odpowiednio do żądanej ilości obrotów.
 - Wartości liczby obrotów można odczytać w tabeli (rys. 16).
 - Przekręcić dźwignię mocującą w kierunku przeciwnym do ruchu wskazówek zegara, aby z powrotem naciągnąć pasek klinowy (rys. 15b).
- Wskazówka:** Naprężenie paska klinowego jest prawidłowe, jeżeli pasek klinowy można po środku nacisnąć w dół o ok. 1 cm.
- Następnie z powrotem dokręcić śrubę mocującą na głowicy maszyny.
 - Zamknąć pokrywę paska klinowego i z powrotem przykręcić pokrywę śrubą zamykającą.

Wskazówka: Pokrywa paska klinowego musi być zawsze zamknięta, ponieważ maszyna wyposażona jest w wyłącznik bezpieczeństwa. Z tego powodu urządzenie można uruchomić tylko wówczas, gdy pokrywa paska klinowego jest zamknięta.

Niebezpieczeństwo! Nigdy nie uruchamiać wiertarki z otwartą osłoną paska klinowego. Przed otwarciem pokrywy zawsze wyciągnąć wtyczkę przewodu zasilania z gniazdka sieciowego. Nigdy

nie sięgać do poruszającego paska klinowego.

6.5 Ogranicznik głębokości wiercenia (rys. 17)

Wrzeciono wiertarki posiada obracany pierścień ze skalą do regulacji głębokości wiercenia. Prace nastawcze wykonywać tylko po wyłączeniu urządzenia.

- Docisnąć do dołu wrzeciono wiertarki (11), aż końcówka wiertła dotknie przedmiotu poddawanego obróbce.
- Poluzować śrubę zaciskową (14) i przekręcić pierścień ze skalą (25) do oporu do przodu.
- Przekręcić z powrotem pierścień ze skalą na żadaną głębokość wiercenia i zablokować go śrubą zaciskową.

6.6 Regulacja nachylenia stołu wiertarskiego (rys. 18)

- Kluczem sześciokątnym (29) lekko odkręcić śrubę z gniazdem sześciokątnym (28) pod stołem wiertarskim.
- Ustawić stół wiertarski (4) pod żadanym kątem.
- Dokręcić z powrotem śrubę z gniazdem sześciokątnym, aby zablokować stół wiertarski w tym położeniu.

6.7 Regulacja wysokości stołu wiertarskiego (rys. 19)

- Lekko odkręcić śrubę zaciskową (5).
- Ręcznie ustawić stół wiertarski (4) w żadanym położeniu.
- Z powrotem dokręcić śrubę zaciskową.

6.8 Mocowanie obrabianego przedmiotu

Przedmioty, które mają być poddane obróbce, należy zawsze zamocować w imadle maszynowym lub w innym odpowiednim mocowadle. Nigdy nie trzymać obrabianego przedmiotu w dłoni! Podczas wiercenia przedmiot obrabiany na stole wiertarskim (4) powinien móc się lekko poruszać, aby nastąpiło samocentrowanie. Zawsze należy zabezpieczyć obrabiany przedmiot przed przekręceniem. Najlepszym rozwiązaniem jest przyłożenie przedmiotu obrabianego lub imadła maszyny do nieruchomego ogranicznika.

Niebezpieczeństwo! Części blaszane należy zamocować, aby nie zostały porwane do góry. Odpowiednio do obrabianego przedmiotu należy ustawić wysokość i nachylenie stołu wiertarskiego. Między górną krawędzią przedmiotu obrabianego a końcówką wiertła należy pozostawić wystarczający odstęp.

6.9 Prędkości robocze

Podczas wiercenia należy zwrócić uwagę na to, aby pracować z odpowiednią liczbą obrotów. Zależy ona od średnicy wiertła i materiału, w którym wiercone są otwory.

Zamieszczona poniżej lista pomoże Państwu w wyborze liczby obrotów dla różnych materiałów.

Podane wartości liczby obrotów mają jedynie charakter orientacyjny.

Ø wiertła	żeliwo szare	stal	zelazo	aluminium	brąz
3	2550	1600	2230	9500	8000
4	1900	1200	1680	7200	6000
5	1530	955	1340	5700	4800
6	1270	800	1100	4800	4000
7	1090	680	960	4100	3400
8	960	600	840	3600	3000
9	850	530	740	3200	2650
10	70,85	480	670	2860	2400
11	700	435	610	2600	2170
12	640	400	560	2400	2000
13	590	370	515	2200	1840
14	545	340	480	2000	1700
16	480	300	420	1800	1500
18	425	265	370	1600	1300
20	380	240	335	1400	1200
22	350	220	305	1300	1100
25	305	190	270	1150	950

6.10 Pogłębianie i nawiercanie

Ta wiertarka stołowa może być stosowana również do pogłębiania lub nawiercania. Należy pamiętać o tym, że pogłębianie powinno być wykonywane z najniższą prędkością, a do nawiercania konieczne jest ustawienie wysokiej prędkości.

6.11 Obróbka drewna

Podczas obróbki drewna konieczne jest użycie odpowiedniego urządzenia do odsysania pyłu, ponieważ pył drzewny może być szkodliwy dla zdrowia. Podczas prac powodujących wzbijanie się lub powstawanie pyłu używać odpowiedniej maski przeciwpyłowej.

6.12 Wymiana paska klinowego (rys. 12/14-16)

Jeżeli pasek klinowy wiertarki kolumnowej jest zużyty, można go wymienić. W tym celu postępować według wskazówek umieszczonych w rozdziale 6.4 Regulacja liczby obrotów.

Przy tym zamiast zmienić położenie paska klinowego (26) wymienić go na nowy.

7. Wymiana przewodu zasilającego

Niebezpieczeństwo!

W razie uszkodzenia przewodu zasilającego, przewód musi być wymieniony przez autoryzowany serwis lub osobę posiadającą podobne kwalifikacje, aby uniknąć niebezpieczeństwa.

8. Czyszczenie, konserwacja i zamawianie części zamiennych

Niebezpieczeństwo!

Przed rozpoczęciem jakichkolwiek prac związanych z czyszczeniem wyciągnąć wtyczkę z gniazdka.

8.1 Czyszczenie

- Wiertarka stołowa w zasadzie nie wymaga konserwacji. Utrzymywać urządzenie w czystości. Przed wszelkimi pracami związanymi z czyszczeniem i konserwacją należy wyjąć wtyczkę przewodu zasilania z gniazdka. Nie używać do czyszczenia agresywnych rozpuszczalników. Uważać, aby do wnętrza urządzenia nie dostała się żadna ciecz. Po zakończeniu pracy nasmarować smarem niepowlekaną część urządzenia. W szczególności kolumnę wiertarki, niepowlekaną część stojaka i stół wiertarski należy regularnie smarować smarem. Do smarowania stosować dostępny w handlu smar stały nie zawierający kwasów.

Wskazówka: Nie wyrzucać do domowych odpadów użytych do czyszczenia szmatek lub chusteczek zanieczyszczonych olejem i smarem ani resztek smaru i oleju. Należy je oddać do utylizacji zgodnie z obowiązującymi przepisami ochrony środowiska naturalnego. Regularnie kontrolować i czyścić szczeliny wentylacyjne. Przechowywać urządzenie w suchym pomieszczeniu. W wypadku uszkodzenia urządzenia, nigdy nie próbować je sa-

modzielnie naprawić. Naprawę należy zlecić uprawnionemu elektrykowi.

- Zaleca się czyszczenie urządzenia bezpośrednio po każdorazowym użyciu.
- Urządzenie czyścić regularnie wilgotną ściereczką z niewielką ilością szarego mydła. Nie używać żadnych środków czyszczących ani rozpuszczalników; mogą one uszkodzić części urządzenia wykonane z tworzywa sztucznego. Należy uważać, aby do wnętrza urządzenia nie dostała się woda. Wniknięcie wody do urządzenia podwyższa ryzyko porażenia prądem.

8.2 Konserwacja

We wnętrzu urządzenia nie ma części wymagających konserwacji.

8.3 Zamawianie części zamiennych i osprzętu:

Zamawiając części zamienne należy podać następujące informacje:

- Typ urządzenia
- Numer artykułu urządzenia
- Numer identyfikacyjny urządzenia
- Numer wymaganej części zamiennej

Aktualne ceny i informacje można znaleźć na stronie internetowej: www.Einhell-Service.com



Wskazówka! Dla osiągnięcia doskonałych rezultatów polecamy stosować doskonałej jakości wyposażenie produkowane przez firmę **kwb** ! www.kwb.eu
welcome@kwb.eu

9. Utylizacja i recykling

Sprzęt umieszczony jest w opakowaniu zapobiegającym uszkodzeniom w czasie transportu. Opakowanie jest surowcem i nadaje się do powtórnego użytku lub do recyklingu. Urządzenie oraz jego osprzęt składają się z różnych rodzajów materiałów, jak np. metal i tworzywa sztuczne. Nie wyrzucać uszkodzonych urządzeń do śmietnika! W celu odpowiedniej utylizacji należy oddać urządzenie do specjalistycznego punktu zbiórki odpadów. Informacji o specjalistycznych punktach zbiórki odpadów udziela administracja komunalna.

10. Przechowywanie

Urządzenie i wyposażenie dodatkowe przechowywać w miejscu ciemnym, suchym i wolnym od przemarzania, zabezpieczyć przed dziećmi. Optymalna temperatura przechowywania 5 do 30°C. Przechowywać urządzenie w oryginalnym opakowaniu.



Tylko dla krajów Unii Europejskiej

Nie wyrzucać elektronarzędzi do śmieci!

Według europejskiej dyrektywy 2012/19/EG o starych urządzeniach elektrycznych i elektronicznych oraz włączenia ich do prawa krajowego, zużyte elektronarzędzia należy zbierać oddzielnie i oddawać do punktu zbiórki surowców wtórnych.

Alternatywa recyklingu wobec obowiązku zwrotu urządzenia:

Właściciel elektronarzędzi w przypadku przekazania własności, jest zobowiązany, zamiast odesłania, do współudziału we właściwym przetworzeniu. Stare urządzenie może być dostarczone do punktu zbiorczego, który przeprowadza eliminację w myśl krajowego obiegu gospodarczego i ustawy o odpadach. Nie dotyczy to osprzętu i środków pomocniczych załączonych do starego urządzenia, które nie mają części elektrycznych.

Przedruk lub innego rodzaju powielanie dokumentacji wyrobów oraz dokumentów towarzyszących, nawet w fragmentach dopuszczalne jest tylko za wyraźną zgodą firmy Einhell Germany AG.

Zmiany techniczne zastrzeżone

Informacje serwisowe

Posiadamy partnerów serwisowych we wszystkich krajach wymienionych w tym certyfikacie gwarancji. Odpowiednie dane kontaktowe znajdują Państwo w tym certyfikacie gwarancji. Nasi partnerzy są do Państwa dyspozycji we wszystkich kwestiach serwisowych takich jak naprawa, zamawianie części zamiennych i zużywalnych oraz materiałów eksploatacyjnych.

Należy wziąć pod uwagę, że następujące części tego produktu podlegają normalnemu podczas eksploatacji lub naturalnemu zużyciu bądź że następujące części konieczne są jako materiały eksploatacyjne.

Kategoria	Przykład
Części zużywające się*	Pasek klinowy
Materiał eksploatacyjny/części eksploatacyjne*	
Brakujące części	

* nie zawsze wchodzi w zakres dostawy!

W przypadku stwierdzenia wad lub błędów prosimy o odpowiednie zgłoszenie na stronie internetowej www.Einhell-Service.com. Prosimy zamieścić dokładny opis błędu oraz odpowiedzieć na poniższe pytania:

- Czy urządzenie na początku działało czy też było uszkodzone od samego początku?
- Czy przed wystąpieniem usterki zwrócili Państwo uwagę na coś szczególnego (oznaki przed usterką)?
- Pod jakim względem urządzenie działa Państwa zdaniem nieprawidłowo (główny objaw)?
Prosimy o podanie opisu.

Certyfikat gwarancji

Szanowny kliencie, szanowna klientko!

Nasze produkty podlegają surowej kontroli jakości. Jeżeli mimo to stwierdzą Państwo usterki w funkcjonowaniu urządzenia, przepraszamy za spowodowane niedogodności i prosimy o zwrócenie się do naszego biura serwisowego pod wskazanym na karcie gwarancyjnej adresem. Jesteśmy również do Państwa dyspozycji pod wskazanym numerem telefonu biura serwisowego. Dla spełnienia roszczeń gwarancyjnych obowiązują następujące postanowienia:

1. Warunki gwarancji odnoszą się jedynie do konsumentów, tzn. osób fizycznych, które nie używają tego produktu do działalności przemysłowej, rzemieślniczej lub innej działalności gospodarczej. Poniższe warunki gwarancji obejmują świadczenia w ramach dodatkowej gwarancji, które producent urządzenia oferuje nabywcom nowych urządzeń dodatkowo do przysługującej zgodnie z przepisami prawa rękojmi. Poprzez udzielenie tej gwarancji przyznane Państwu ustawowo uprawnienia z tytułu rękojmi nie ulegają zmianie. Nasze świadczenia gwarancyjne udzielane są Państwu bezpłatnie.
2. Świadczenie gwarancyjne obejmuje wyłącznie wady nowego urządzenia tego producenta wynikające z błędów w produkcji urządzenia lub w materiale i ogranicza się do usunięcia powyższych wad bądź wymiany urządzenia, według decyzji producenta. Prosimy pamiętać o tym, że zgodnie z przeznaczeniem nasze produkty nie zostały skonstruowane do prac w ramach działalności o charakterze gospodarczym, rzemieślniczym bądź profesjonalnym. Tym samym, w przypadku użytku urządzenia podczas okresu gwarancyjnego w zakładach rzemieślniczych, przemysłowych i innej działalności gospodarczej lub eksploatacji pod podobnym obciążeniem postanowienia umowy gwarancyjnej tracą moc.
3. Gwarancji nie podlegają:
 - szkody wynikające z niestosowania się do instrukcji montażu lub nieprawidłowej instalacji, nieprzestrzegania instrukcji obsługi (np. podłączenie do nieprawidłowego napięcia sieciowego lub nieprawidłowego rodzaju prądu), nieprzestrzegania zaleceń odnośnie konserwacji i bezpieczeństwa, oddziaływania anormalnych warunków otoczenia (np. uszkodzenia na skutek upadku urządzenia), jak i szkody powstałe na skutek niedostatecznej konserwacji i pielęgnacji urządzenia.
 - szkody wynikające z niedozwolonego lub nieprawidłowego stosowania urządzenia (np. przeciążenia urządzenia lub stosowanie innych niż zalecane narzędzi i akcesoriów), nieprzestrzegania zaleceń odnośnie konserwacji i bezpieczeństwa, szkody powstałe na skutek ciał obcych w urządzeniu (np. piasek, kamienie, pył lub kurz oraz szkody podczas transportu), stosowania siły przy obsłudze urządzenia lub oddziaływania zewnętrznego (np. uszkodzenia na skutek upadku urządzenia).
 - uszkodzenia urządzenia lub jego części, które powstały na skutek normalnego prawidłowego lub innego naturalnego zużycia.
4. Okres gwarancji wynosi 24 miesiące licząc od dnia kupna urządzenia. Roszczenia gwarancyjne winny być zgłaszane przed upływem dwóch tygodni od momentu stwierdzenia usterki. Po upływie okresu objętego gwarancją wyklucza się możliwość spełnienia roszczeń gwarancyjnych. Naprawa bądź wymiana urządzenia nie powodują przedłużenia okresu gwarancyjnego ani rozpoczęcia biegu nowego okresu gwarancyjnego na zamienione urządzenie ani na zastosowane części zamienne. Obowiązuje to również w przypadku interwencji serwisowej na miejscu.
5. W celu przedstawienia roszczeń gwarancyjnych należy zgłosić uszkodzone urządzenie na następującej stronie: www.Einhell-Service.com. Proszę mieć przygotowany rachunek lub inny dokument zakupu nowego urządzenia. Urządzenia, które przysłane zostały bez dowodu zakupu lub tabliczki znamionowej, nie są objęte świadczeniami gwarancyjnymi, ponieważ nie ma możliwości ich przyporządkowania. Jeżeli wada objęta jest świadczeniem gwarancyjnym, otrzymają Państwo niezwłocznie naprawione lub nowe urządzenie.

Naturalnie istnieje możliwość usunięcia usterek i wad nieobjętych gwarancją bądź po jej upływie za zwrotem kosztów. W tym celu prosimy przesłać urządzenia na adres naszego biura serwisowego.

W przypadku części zużywających się, materiałów eksploatacyjnych oraz brakujących części zwracamy uwagę na ograniczenia tej gwarancji zgodnie z informacjami serwisowymi zamieszczonymi w tej instrukcji obsługi.

Tehlike!

Yaralanmaları ve hasarları önlemek için aletlerin kullanımında bazı iş güvenliği önlemlerinin alınması gereklidir. Bu nedenle Kullanma Talimatını / Güvenlik Uyarılarını dikkatlice okuyun. İçerdiği bilgilere her zaman ulaşabilmek için kullanma talimatını iyi bir yerde saklayın. Aleti kullanmak için başka kişilere verdiğinizde bu Kullanma Talimatını / Güvenlik Uyarılarını da birlikte verin. Firmamız, kullanma talimatına riayet etmemekten kaynaklanan iş kazaları ve hasarlardan herhangi bir sorumluluk üstlenmez.

1. Güvenlik uyarıları

Güvenlik uyarıları ekteki kitapçıkta bulunur!

İkaz!

Bu elektrikli aletin açıklanan bütün güvenlik uyarıları, talimatlar, görseller ve teknik özelliklerini okuyun. Aşağıdaki talimatlara riayet edilmemesi durumunda elektrik çarpması, yangın ve/veya ağır yaralanmalar meydana gelebilir.

Güvenlik uyarıları ve talimatları gelecekte kullanmak için saklayın.

Kullanılan sembollerin açıklanması (bkz. Şekil 20)

- Tehlike!** - Yaralanma riskini azaltmak için Kullanma Talimatını okuyunuz.
- Dikkat! Kulaklık takın.** Çalışma esnasında oluşan gürültü işitme kaybına yol açabilir.
- Dikkat! Toz maskesi takın.** Ahşap ve diğer malzemeler üzerinde çalışıldığında sağlığa zarar veren tozlar oluşabilir. Asbest içeren malzemelerin işlenmesi yasaktır!
- Dikkat! İş gözlüğü kullanın.** Çalışma esnasında oluşan kıvılcım veya aletten dışarı fırlayan kıymık, talaş ve tozlar gözlerle zarar verebilir.

2. Alet açıklaması ve sevkiyatın içeriği**2.1 Alet açıklaması (Şekil 1)**

- Makine ayağı
- Sütun
- Sabitleme civataları
- Matkap tezgahı
- Sıkıştırma civatası
- Makine kafası
- Kayış kapağı
- Motor

- Saplar
- Mandren
- Mil
- Tespitleme delikleri
- Katlanabilir talaş koruması
- Derinlik dayanağı
- Kayış kapağı kilit civatası
- Sıkma civatası
- Sıkma kolu
- Açma şalteri
- Kapatma şalteri
- Talaş koruma dayanak civatası
- Talaş koruma tutma elemanı
- Talaş koruma sabitleme civatası
- Talaş koruma sabitleme çitası
- Mandren yuvası
- Skala halka
- Kayış
- Mandren anahtarı
- İçten altı köşeli civata
- İçten altı köşeli anahtar 10 mm
- İçten altı köşeli anahtar 4 mm

2.2 Sevkiyatın içeriği

Satın almış olduğunuz ürünün eksik parçası olup olmadığını sevkiyatın içeriği listesi ile kontrol edin. Herhangi bir parçanın eksik olması durumunda ürünü satın aldıktan sonra en geç 5 iş günü içinde geçerli fiş veya faturayı ibraz ederek servis merkezine veya aleti satın aldığınız mağazaya başvurun. Bu konuda kullanma talimatının sonunda bulunan servis bilgilerindeki garanti hizmetleri tablosunu dikkate alınız.

- Ambalajı açın ve aleti dikkatlice ambalajın içinden çıkarın.
- Ambalaj malzemelerini ve ambalaj ve transport emniyetlerini sökün (bulunması halinde).
- Ambalaj içindeki parçaların eksik olup olmadığını kontrol edin.
- Alet ve aksesuar parçalarının transport esnasında hasar görüp görmediğini kontrol edin.
- Garanti süresi doluncaya kadar mümkün olduğunda ambalaj malzemelerini saklayın.

Tehlike!

Alet ve ambalaj malzemeleri oyuncak değildir! Çocukların plastik poşet, folyo ve küçük parçalar ile oynaması yasaktır! Çocukların küçük parçaları yutma ve poşetler nedeniyle boğulma tehlikesi vardır!

- Sütunlu matkap
- Mandren
- Katlanır talaş koruması

- Orijinal Kullanma Talimatı
- Güvenlik Uyarıları

3. Kullanım amacına uygun kullanım

Bu sütunlu matkap metal, plastik, ağaç ve benzer malzemelerin delinmesi için tasarlanmış olup sadece hobi ve ev işlerinde kullanılacaktır. Gıda maddesi ve sağlığa zarar verebilecek malzemelerin bu makine ile işlenmesi yasaktır. Makine üzerindeki mandren sadece silindirik şaftlı ve çapları 1,5-13 mm arasında olan matkap ucu ve takımların kullanımı için uygundur. Ayrıca konik şaftlı takımlar da kullanılabilir. Makine sadece yetişkinler tarafından kullanılacaktır.

Makine yalnızca kullanım amacına göre kullanılacaktır. Kullanım amacının dışındaki tüm kullanımlar makinenin kullanılması için uygun değildir. Bu tür kullanım amacı dışındaki kullanımlardan kaynaklanan hasar ve yaralanmalarda, yalnızca kullanıcı/işletici sorumlu olup üretici firma sorumlu tutulamaz.

Lütfen cihazlarımızın ticari, zanaatkarlar veya endüstriyel kullanım için uygun olmadığını ve bu kullanımlar için tasarlanmadığını dikkate alın. Aletin ticari, zanaatkarlar veya endüstriyel veya benzer kullanımlarda kullanılmasından kaynaklanan hasarlar garanti kapsamına dahil değildir.

4. Teknik özellikler

Anma giriş voltajı230-240V ~ 50 Hz
Anma güçS1 350 W • S6 40% 500 W
Motor devri 1480 dev/dak
Çıkış devri 300 - 2410 dev/dak
Mandren tipi B 16
Dişli mandren Ø 1,5 - 13 mm
Çıkıntı 115 mm
Büyük matkap tezgahı 170 x 170 mm
Tezgah açısı ayarları Tezgah 45° / 0° / 45°
Delme derinliği 50 mm
Sütun çapı 46 mm
Yükseklik 620 mm
Durma alanı ölçüleri 200 x 315 mm
Ağırlık yakl. 15 kg

İşletme türü S6 %40: Durdurma aralıklı (10 dakika durdurma süresi) sürekli çalıştırma. Motorun aşırı

derecede ısınmasını önlemek için motor durdurma süresinin %40 oranındaki bir sürede anma güç değeri ile çalıştırılacak ve arkasından durdurma süresinin %60 oranındaki bir sürede yük altında olmadan çalıştırılacaktır.

Tehlike!

Ses ve titreşim

Ses ve titreşim değerleri EN 62841 normuna göre ölçülmüştür.

Ses basınç seviyesi L_{pA} 70,8 dB(A)
Sapma K_{pA} 3 dB
Ses güç seviyesi L_{WA} 83,8 dB(A)
Sapma K_{WA} 3 dB

Kulaklık takın.

Gürültü işitme kaybına sebep olabilir.

Açıklanan titreşim toplam değerleri ve gürültü emisyon değerleri standart test metoduna göre ölçülmüş olup bu değerler, diğer elektrikli aletler ile kıyaslanmasında kullanılabilir.

Açıklanan titreşim toplam değerleri ve gürültü emisyon değerleri etrafa verilecek rahatsızlığın ve etkinin geçici olarak tahmin edilmesinde de kullanılabilir.

İkaz:

Titreşim ve gürültü emisyon değerleri elektrikli aletin gerçek kullanımında, elektrikli aletin kullanım türüne ve özellikle hangi malzemenin işlenmesine bağlı olarak belirtilen değerlerden farklı olabilir.

Makineden kaynaklanan gürültü ve titreşim oluşmasını asgariye indirin!

- Sadece hasarlı ve arızalı olmayan aletler kullanın.
- Aletlerin düzenli olarak bakımını yapın ve temizleyin.
- Çalışma tarzınızı alete göre ayarlayın.
- Aletlerinize aşırı yüklenmeyin.
- Gerektiğinde arızalı aletin kontrol edilmesini sağlayın.
- Aleti kullanmadığınızda kapatın.
- İş eldiveni takın.

Dikkat!

Kalan riskler

Bu elektrikli aleti, kullanma talimatına uygun şekilde kullansanız dahi yine de bazı riskler mevcut kalır. Bu elektrikli aletin yapı türü ve

modeli itibari ile aşağıda açıklanan tehlikeler meydana gelebilir:

1. Uygun bir toz maskesi takılmadığında akciğer hasarlarının oluşması.
2. Uygun bir kulaklık takılmadığında işitme hasarlarının oluşması.
3. Elektrikli alet uzun süre kullanıldığında veya talimatlara göre kullanılmadığında veya bakımı düzgün şekilde yapılmadığında el-kol titreşiminden kaynaklanan sağlık hasarlarının oluşması.

5. Çalıştırmadan önce

5.1. Makinenin montajı (Şekil 3-8)

- Taban plakasını (1) hazırlayın.
- Sütunu (2) matkap ile birlikte gönderilmiş olan civatalar (3) ile flanşa bağlayın. (Şekil 3)
- Matkap tezgahını (4) üst taraftan sütun üzerine yerleştirin (Şekil 4). Matkap tezgahını sıkma civatası (5) ile istenilen yükseklikte sabitleyin.
- Son olarak matkap kafasını (6) komple şekilde sütuna bağlayın.
Bilgi: Mümkün olduğunda makine kafasını iki kişi tutarak sütun üzerine koyun.
- Makine kafasını taban plakası ile dikey pozisyona ayarlayın ve ön monteli civatayı a matkap ile birlikte gönderilmiş içten altı köşeli anahtar (30) ile emniyet altına alın (Şekil 5).
- Gönderilmiş olan 3 adet sapı (9) civatalar ile sap tutma elemanına bağlayın. (Şekil 6)
- Germe kolunu (17) Şekil 7'de gösterildiği gibi bağlayın.
- Mandreni (10) yuvaya (24) monte etmeden önce her iki parçanın temiz olup olmadığını kontrol edin. Sonra mandreni ani hareketle mandren yuvasına takın ve sıkı şekilde takılı olup olmadığını kontrol edin (Şekil 8).

5.2. Makinenin kurulması

Matkabi işletmeye almadan önce makine, sabit olarak monte edilecektir. Bunun için taban plakasındaki bağlama deliklerini (12) kullanın. Makineye işletme, ayar ve bakım çalışmalarında serbest bir şekilde erişmenin mümkün olmasına dikkat edin.

Bilgi: Bağlama civataları, temel plaka aşırı sıkılmayacak veya deforme olmayacak derecede sıkılacaktır. Civatalar aşırı derecede sıkıldığında kırılma tehlikesi vardır.

5.3. Katlanabilir talaş koruması (Şekil 9-12)

- Talaş korumasının (13) montajından önce matkap tezgahı (4) en alt pozisyona getirilecektir (bakınız Madde 6.7 Matkap tezgahı yüksekliğinin ayarlanması).
- Sabitleme çıtası (23), dayanak civatası (20) ve dayanak diskini b (Şekil 9) sökün.
- Sabitleme çıtasını talaş koruma (21) tutma elemanı içine yerleştirin (Şekil 10).
Bilgi: Sabitleme çıtasını tutma elemanı içine yerleştirmede talaş koruma (22) sabitleme civatası Şekil 12'de açıklandığı gibi öne doğru yönlendirilecektir. Ancak bu şekilde talaş koruması bağlı olduğu durumda komple kaplanabilir.
- Sonra dayanak civatasını dayanak diski b ile birlikte sabitleme çıtasına monte edin (Şekil 11).
- Talaş koruma yüksekliği kademesiz olarak ayarlanabilir ve sabitleme civatası (22) üzerinden sabitlenebilir (Şekil 12).
- Matkap ucunu değiştirme için talaş koruması yana katlanacaktır.

5.4. İşletmeye alınmadan önce dikkat edilecek madde

Elektrik şebekesi voltajının, makinenin üzerinde bulunan tip etiketinde belirtilen voltaj değeri ile aynı olmasına dikkat edin. Makine sadece tesisatı yönetmeliklere uygun olarak yapılmış koruma kontaklı prizlere bağlanarak çalıştırılacaktır. Sütunlu matkap sıfır voltaj kesicisi ile donatılmıştır. Bu eleman, voltaj kesikliğinden sonra makinenin istenmeden çalışmasına karşı kullanıcıyı korur. Bu durumlarda makine yeniden çalıştırılacaktır.

6. Çalıştırma

6.1 Genel (Şekil 12)

Makineyi çalıştırmak için yeşil Açık-Şalterine „I“ (18) basıldığında makine çalışmaya başlar. Makineyi kapatmak için ise kırmızı „O“ (19) düğmesine basıldığında makine kapanacaktır. Makineye aşırı yüklenmemeye dikkat edin. İşletme esnasında motor gürültüsü azaldığında motora aşırı yüklenilmektedir. Matkaba, motor duruncaya kadar yüklenilmesi yasaktır. Makine çalışırken daima matkabın önünde durun.

6.2. Matkap ucunun takılması (Şekil 1)

Matkap ucunu değiştirme işleminde elektrik kablosu fişinin mutlaka prizden çekilmiş olmasına dikkat edin. Mandrene (10) sadece silindirik form-

lu belirtilen azami shaft çapına sahip olan takımlar takılabilir. Sadece mükemmel durumda ve keskin olan takım kullanın. Shaftları hasarlı veya herhangi bir şekilde deforme olmuş takım kullanmayın. Sadece kullanma talimatında açıklanmış veya üretici firma tarafından kullanımına izin verilmiş aksesuar ve ilave aparatlar kullanın. Sütunlu matkap bloke olduğunda makşneyi kapatın ve matkap ucunu başlangıç pozisyonuna hareket ettirin.

6.3 Dişli mandrenin kullanımı (Şekil 13)

Sütunlu matkap dişli mandren ile donatılmıştır. Matkap ucunu takmak için önce talaş korumasını (13) yana katlamanız gerekir. Sonra matkap ucunu mandren (10) içine yerleştirin ve mandren anahtarı (27) ile sıkın. Tehlike! Mandren anahtarını takılı bırakmayın. Mandren anahtarının etrafa fırlaması nedeniyle yaralanma tehlikesi.

6.4 Devir ayarı (Şekil 12/14-16)

Önce makineyi kapatın ve fişi prizden çıkarın. Çeşitli devir ayarları kayışların pozisyonları değiştirilerek uygulanabilir.

Yapılacak işlemler:

- Kayış kapağını komple açabilmek için talaş koruması sabitleme çitasını (23) en alt pozisyona getirin. Talaş koruması sabitleme çitasını en alt pozisyona itebilmek için talaş korumasının (22) sabitleme civatasını açın (Şekil 12).
- Kayış kapağını (7) açabilmek için kilit civatasını (15) gevşetin ve sonra makine kafasındaki (6) sıkma civatasını (16) gevşetin (Şekil 14).
- Germe kolunu (17) saat yönünde döndürün, böylece kayış (26) bollaşır (Şekil 15a).
- Kayışı ayarlanmak istenilen devir değerine göre ilgili pozisyona takın.
- Delik delme işlemi için gerekli devir ayarları tabloda gösterilmiştir (Şekil 16).
- Germe kolunu saat yönünün tersine döndürerek kayışı gerdirin (Şekil 15b).

Bilgi: Kayışın ortasında kayışı yaklaşık 1 cm aşağıya doğru bastırma mümkün olduğunda kayış gerginliği doğrudur.

- Bu işlemden sonra makine kafasındaki sıkma civatalarını tekrar sıkın.
- Kayış kapağını kapatın ve kilit civatalarını tekrar sıkın.

Bilgi: Kayış kapağı daima sıkı şekilde kapalı olmalıdır, zira makine bir emniyet şalteri ile donatılmıştır ve ancak kayış kapağı kapalı olduğunda makine çalıştırılabilir.

Tehlike! Sütunlu matkabı kesinlikle kayış kapağı açık durumdayken çalıştırmayın. Kapağı açmadan önce daima fişi prizden çıkarın. Kesinlikle dönmekte olan kayışlara dokunmayın.

6.5 Delik derinliği ayarı (Şekil 17)

Matkap mili üzerinde delme derinliğinin ayarlanmasına yarayan döndürülebilir ayar halkası bulunur. Bu ayar çalışmaları sadece matkap dururken yapılacaktır.

- Mili (11), matkap ucu iş parçasının üzerine temas edinceye kadar aşağıya bastırın.
- Sıkıştırma civatasını (14) gevşetin ve skala ayar halkasını (25) dayanağa kadar öne doğru döndürün.
- Skala ayar halkasını istenilen delme derinliği kadar geri döndürün ve sıkıştırma civatası ile sabitleyin.

6.6 Matkap tezgahı eğiminin ayarlanması (Şekil 18)

- Matkap tezgahı altındaki içten altı köşeli civatayı (28) içten altı köşeli anahtar (29) ile gevşetin.
- Matkap tezgahını (4) istenilen açı pozisyonuna ayarlayın.
- Matkap tezgahını bu açı pozisyonunda sabitlemek için içten altı köşeli civatayı tekrar sıkın.

6.7 Matkap tezgahı yüksekliğinin ayarlanması (Şekil 19)

- Sıkma civatasını (5) gevşetin
- Matkap tezgahını (4) istenilen yüksekliğe ayarlayın.
- Sıkma civatasını tekrar sıkın.

6.8 İş parçasının sıkılması

İş parçalarını daima makine mengesi veya uygun sıkma aparatları ile tespitleyin. İş parçalarını kesinlikle elinizle tutmayın! Kendinden merkezlemeyi mümkün kılmak için delme işlemi esnasında iş parçası, matkap tezgahı (4) üzerinde hareket edebilmelidir. İş parçasını mutlaka dönmeye karşı emniyet altına alın. Bu en etkili şekilde iş parçası ve makine mengesinin sabit bir dayanağa dayatılması ile mümkün olur.

Tehlike! Sac parçaları, yukarı doğru kalkmalarını önlemek için mengene içinde veya başka bir şekilde sıkılmalıdır. İşlenecek iş parçasına göre matkap tablası yüksekliği ve eğimini doğru şekilde ayarlayın. İş parçası üst kenarı ile matkap ucu arasında yeterli bir boşluk kalmalıdır.

6.9 Çalışma devirleri

Delik delme çalışmalarında doğru devir ile çalışılmasına dikkat edin. Bu devir değerleri matkap ucu çapı ve işlenecek malzemeye bağlıdır.

Aşağıda açıklanan listede çeşitli malzemeler için geçerli devir değerleri belirtilmiştir.

Belirtilen devir değerleri sadece kılavuz değerlerdir.

Ø Matkap ucu	Döküm	Çelik	Demir	Alüminyum	Bronz
3	2550	1600	2230	9500	8000
4	1900	1200	1680	7200	6000
5	1530	955	1340	5700	4800
6	1270	800	1100	4800	4000
7	1090	680	960	4100	3400
8	960	600	840	3600	3000
9	850	530	740	3200	2650
10	70,85	480	670	2860	2400
11	700	435	610	2600	2170
12	640	400	560	2400	2000
13	590	370	515	2200	1840
14	545	340	480	2000	1700
16	480	300	420	1800	1500
18	425	265	370	1600	1300
20	380	240	335	1400	1200
22	350	220	305	1300	1100
25	305	190	270	1150	950

6.10 Civata başı açma ve merkezleme

Bu tezgah üstü sütunlu matkap ile havşa kullanılarak civata başı açabilir veya merkezleme işlemlerini yapabilirsiniz. Burada civata başı açma işleminin en düşük devir ve merkezleme işleminin ise en yüksek devir ayarında yapılmasına dikkat edilecektir.

6.11 Ağaç malzemelerinin işlenmesi

Ağaç tozlarının sağlığa zararlı olması nedeniyle ağaç malzemelerinin işlenmesinde uygun bir toz emme donanımının kullanılmasına dikkat edilecektir. Toz oluşan çalışmalarda mutlaka bir toz maskesi kullanın.

6.12 Kayışın değiştirilmesi (Şekil 12/14-16)

Sütunlu matkapın kayışı aşındığında değiştirilebilir. Değiştirme işlemi için Madde 6.4 Devir ayarı bölümünde açıklanan çalışmaları uygulayın.

Kayış pozisyonunu değiştirme yerine burada kayış (26) değiştirin.

7. Elektrik kablosunun değiştirilmesi

Tehlike!

Bu aletin elektrik kablosu hasar gördüğünde oluşabilecek herhangi bir tehlikenin önlenmesi için kablo, üretici firma veya yetkili servis veya uzman bir personel tarafından değiştirilecektir.

8. Temizleme, Bakım ve Yedek Parça Siparişi

Tehlike!

Temizlik çalışmalarından önce elektrik kablosunu prizden çıkarın.

8.1 Temizleme

- Tezgah üstü sütunlu matkap büyük çapta bakım gerektirmez. Makineyi temiz tutun. Temizleme işleminde aşırı tahriş edici solvent malzemeleri kullanmayın. Sıvı maddelerin makinenin içine dökülmemesine dikkat edin. Çalışmalardan sonra boyasız parçaları tekrar yağlayın. Özellikle matkap sütunu, sütunun boyasız parçaları ve matkap tablası düzenli olarak gres ile yağlanacaktır. Yağlama için normal asit içermeyen yağlama gresi kullanın. **Bilgi:** Yağlı ve gresli temizleme bezleri ile gres ve yağ artıkları evsel çöplerin içine atılması yasaktır. Bu atık malzemelerini çevreye zarar vermeyecek şekilde atın. Havalandırma deliklerini kontrol edin ve düzenli olarak temizleyin. Makineyi kuru bir ortamda depolayın. Makine hasarlı olduğunda kendiniz tamir etmeye çalışmayın. Tamir çalışmalarının yetkili kalifiye elektrik personeli tarafından yapılmasını sağlayın.
- Aleti kullandıktan hemen sonra temizlemenizi tavsiye ederiz.
- Aleti düzenli olarak nemli bir bezle ve sıvı sabunla temizleyin. Temizleme deterjanı veya solvent malzemesi kullanmayınız, bu malzemeler aletin plastik parçalarına zarar verebilir. Cihazın içine su girmemesine dikkat edin. Elektrikli aletin içine su girmesi elektrik çarpması riskini yükseltir.

8.2 Bakım

Cihaz içinde bakımı yapılması gereken başka bir parça yoktur.

8.3 Yedek parça ve aksesuar siparişi:

Yedek parça siparişi yapılırken şu bilgiler verilmelidir:

- Cihaz tipi
- Cihazın parça numarası
- Cihazın kod numarası
- İstenilen yedek parçanın yedek parça numarası

Güncel bilgiler ve fiyatlar internette www.Einhell-Service.com sayfasında açıklanmıştır



Tüyo! İyi bir çalışma sonucu elde etmek için yüksek kaliteli **kwb** marka aksesuarları kullanmanızı tavsiye ederiz ! www.kwb.eu
welcome@kwb.eu

9. Bertaraf etme ve geri kazanım

Transport hasarlarını önlemek için alet bir ambalaj içinde sevk edilir. Bu ambalaj hammaddedir ve böylece geri kazanılabilir veya geri kazanım sistemine iade edilebilir. Alet ve aksesuarları örneğin metal ve plastik gibi çeşitli malzemelerden meydana gelir. Arızalı parçaları evsel atıkların atıldığı çöpe atmayın. Alet, yönetmeliklere uygun şekilde bertaraf edilmesi için özel atık toplama merkezlerine teslim edilmelidir. Bu atık toplama merkezlerinin nerede olduğunu yerel yönetimlerden öğrenebilirsiniz.

10. Depolama

Alet ve aksesuar parçalarını karanlık, kuru ve dona karşı korunmuş ve çocukların erişemeyeceği bir yerde saklayın. Optimal depolama sıcaklığı 5 ve 30 °C arasındadır. Elektrikli aleti orijinal ambalajı içinde saklayın.



Sadece AB Ülkeleri İçin Geçerlidir

Elektrikli cihazları çöpe atmayınız.

Elektrikli ve elektronik aletler ile ilgili 2012/19/AB nolu Avrupa Yönetmeliğince ve ilgili yönetmeliğin ulusal normlara uyarlanması sonucunda kullanılan elektrikli aletler ayrıştırılmış olarak toplanacak ve çevreye zarar vermeyecek şekilde geri kazanım sistemlerine teslim edilecektir.

Kullanılmış Cihazların İadesi Yerine Uygulanacak Geri Dönüşüm Alternatifi:

Kullanılmış elektrikli alet ve cihaz sahipleri bu eşyalarını iade etme yerine alternatif olarak, yönetmelikle uygun olarak çalışan geri dönüşüm merkezlerine vermekle yükümlüdür. Bunun için kullanılan cihaz, ulusal dönüşüm ekonomisi ve atık kanununa göre atıkların artılmasını sağlayan kullanılan cihaz teslim alma yerine teslim edilecektir. Kullanılmış alet ve cihazlara eklenen ve elektrikli sistemi bulunmayan aksesuar ile yardımcı malzemeler bu düzenlemeden muaf tutulur.

Ürünlerinin dokümantasyonu ve evraklarının kısmen olsa dahi kopyalanması veya başka şekilde çoğaltılması, yalnızca Einhell Germany AG firmasının özel onayı alınmak şartıyla serbesttir.

Teknik değişiklikler olabilir

Servis Bilgileri

Garanti Belgesinde belirttiğimiz ülkelerde uzman servis partnerleri ile birlikte çalışırız, bu partnerlerin irtibat bilgileri Garanti Belgesinde açıklanmıştır. Onarım, yedek parça ve sarf malzemesi ihtiyaçlarında bu partner kuruluşlarımız sizlere memnuniyetle yardımcı olacaktır.

Bu ürünümüzde aşağıda açıklanan parçalar doğal veya kullanımdan kaynaklanan bir aşınmaya maruz kalırlar ve aşağıda açıklanan sarf malzemelerine ihtiyaç duyulur.

Kategori	Örnek
Aşınma parçaları*	Kayış
Sarf malzemesi/ Sarf parçaları*	
Eksik parçalar	

* sevkiyatın içeriğine dahil olması zorunlu değildir!

Ayıplı mal veya eksik parça söz konusu olduğunda durumu internette www.Einhell-Service.com sayfasına bildirmenizi rica ederiz. Arıza bildiriminizde arızayı ayrıntılı olarak açıklayın ve bunun için aşağıda açıklanan soruları cevaplayın:

- Alet hiç bir kez çalıştı mı yoksa baştan beri mi arızalıydı?
- Arıza meydana gelmeden önce herhangi anormal bir durum dikkatinizi çekti mi (arıza öncesi semptomları)?
- Sizce aletin arızalı ana işlevi nedir (ana semptom)?
Bu işlevi açıklayınız.

Garanti belgesi

Sayın Müşterimiz,

ürünlerimiz üretim esnasında sıkı bir kalite kontrolden geçirilir. Buna rağmen alet veya cihazınız tam doğru şekilde çalışmadığında ve bozulduğunda bu durumdan çok üzgün olduğumuzu belirtir ve bozuk olan aleti Garanti Belgesi üzerinde açıklanan adrese göndermenizi veya aleti satın aldığınız mağazaya başvurmanızı rica ederiz. Garanti haklarından faydalanmak için aşağıdaki kurallar geçerlidir:

1. Bu garanti koşulları sadece, ürünü ticari olarak veya serbest meslek uygulamalarında kullanmayacak olan tüketiciler yani gerçek kişiler için geçerlidir. Bu garanti koşulları, ilgili üretici firmanın yasal garanti hükümlerine ek olarak müşterilerine tanıdığı ek maddeleri düzenler. Kanuni Garanti Haklarınız bu Garanti düzenlemesinden etkilenmez ve saklı kalır. Garanti kapsamında sunduğumuz hizmetler ücretsizdir.
2. Söz konusu garanti hizmeti kapsamı sadece ilgili üretici firmadan satın aldığınız yeni alet için geçerli olup malzeme veya imalat hatasını kapsar. Ayıplı malın telafisi, ilgili arızanın giderilmesi veya aletin yenisi ile değiştirilmesi ile sınırlıdır ve bu seçim firmamıza aittir. Aletlerimizin ve cihazlarımızın ticari ve endüstriyel kullanım amacı için tasarlanmadığını lütfen dikkate alınız. Bu nedenle aletin ticari ve endüstriyel işletmelerde kullanılması veya benzer çalışmalarda çalıştırılması durumunda Garanti Sözleşmesi geçerli değildir.
3. Garanti kapsamına dahil olmayan durumlar:
 - Montaj talimatına veya yönetmeliklere aykırı yapılan montajlardan ve tesisatlardan kaynaklanan hasarlar, kullanma talimatına riayet etmeme nedeniyle oluşan hasarlar (örneğin yanlış bir şebeke gerilimine veya akım türüne bağlama gibi), kullanım amacına veya talimatlara aykırı kullanımdan kaynaklanan hasarlar veya bakım ve güvenlik talimatlarına riayet edilmemesinden kaynaklanan hasarlar veya aletin anormal çevre koşullarına maruz bırakılması veya bakım ve temizlik çalışmalarının yetersiz olmasından kaynaklanan hasarlar.
 - Kullanım amacına veya talimatlara aykırı kullanımdan kaynaklanan hasarlar (örneğin alete aşırı yüklenme veya kullanımına izin verilmeyen alet veya aksesuar), aletin/cihazın içine yabancı maddenin girmesi (örneğin kum, taş veya toz, transport hasarları), zor kullanma veya harici zorlamalardan kaynaklanan hasarlar (örneğin aşağı düşme nedeniyle oluşan hasar).
 - Kullanıma bağlı olağan veya diğer doğal aşınma nedeniyle oluşan hasarlar.
4. Garanti süresi 24 aydır ve garanti süresi aletin satın alındığı tarihte başlar. Arızayı tespit ettiğinizde garanti hakkından faydalanma talebi, garanti süresi dolmadan iki hafta önce bildirilmelidir. Garanti süresi dolduktan sonra garanti hakkından faydalanma talebinde bulunulamaz. Aletin onarılması veya değiştirilmesi garanti süresinin uzamasına yol açmaz ayrıca onarılan alet veya takılan parçalar için yeni bir garanti süresi oluşmaz. Bu aynı zamanda yerinde verilen Servis Hizmetleri için de geçerlidir.
5. Garanti haklarınızdan faydalanmak istediğinizde arızalı aleti www.Einhell-Service.com sayfasına bildirin. Kasa fişi veya yeni aletinizi satın aldığınızı belgeleyen diğer bir evrağı hazır tutun. Kasa fişi veya tip etiketi olmaksızın gönderilen aletler, aletin tam olarak tanımlanma olanağının bulunmaması nedeniyle garanti hizmetleri dışındadır. Aletin arızası garanti hizmetleri kapsamındaysa en kısa zamanda onarılmış veya yeni bir alet adresinize gönderilecektir.

Ayrıca garanti kapsamına dahil olmayan veya garanti süresi dolan arızaları ücreti karşılığında memnuniyetle onarırız. Bunun için aleti lütfen Servis adresimize gönderin.

Aşınma, sarf ve eksik parçalar için bu Kullanma Talimatının servis bilgileri bölümündeki garanti koşullarında belirtilen kısıtlamalara atıfta bulununuz.

Oht!

Vigastuste ja kahjustuste vältimiseks tuleb seadme kasutamisel võtta tarvitusele mõningad ohutusabinõud. Seepärast lugege kasutusjuhend / ohutusjuhised hoolikalt läbi. Hoidke need korralikult alles, et informatsioon oleks teil igal hetkel käeulatuses. Kui peaksite seadme teisele isikule edasi andma, siis andke talle ka kasutusjuhend / ohutusjuhised. Me ei võta endale vastutust õnnetuste või kahjude eest, mis tekivad käesoleva juhendi ja ohutusjuhiste mittejärgimisel.

1. Ohutusjuhised

Vastavad ohutuseeskirjad leiate kaasasolevast brošüürist.

Hoiatus!

Lugege kõiki ohutusjuhiseid, juhendeid, jooniseid ja tehnilisi andmeid, mis kuuluvad elektritööriista juurde. Järgnevalt toodud juhiste puudulik järgimine võib põhjustada elektrilöögi, põletuse ja/või raskeid vigastusi.

Hoidke kõik ohutusjuhised ja juhendid tulevikuks alles.

Kasutatud sümbolite seletus (vt joonis 20)

- Oht!** - vigastusohu vähendamiseks lugege kasutusjuhendit.
- Ettevaatus! Kasutage kõrvaklappe.** Mõra võib põhjustada kuulmiskaotust.
- Ettevaatus! Kandke tolumumaski.** Puidu ja teiste materjalide töötlemisel võib tekkida tervisele kahjulik tolm. Asbesti sisaldavat materjali ei tohi töödelda!
- Ettevaatus! Kandke kaitseprille.** Töö ajal tekkivad sädemed ning seadmest lendavad killud, laastud ja tolm võivad halvendada nähtavust.

2. Seadme kirjeldus ja tarnekomplekt**2.1 Seadme kirjeldus (joonis 1)**

- Masina jalg
- Samm
- Kinnituskruvid
- Puurimislaud
- Kinnituskruvi
- Saepea
- Kiilrihma kate
- Mootor
- Käepidemed
- Hammastülekandega puuripadrund
- Spindel
- Kinnitusaugud
- Kokkupandav laastukaitse
- Sügavuspiirik
- Kiilrihma katte kinnituskruvi
- Pingutuskruvi
- Pingutusshoob
- Sisselüliti
- Väljalüliti
- Laastukaitse piiramiskruvi
- Laastukaitse hoidik
- Laastukaitse fikseerimiskruvi
- Laastukaitse kinnitusliist
- Puuripadrundi kinnituskoht
- Ringskaala
- Kiilrihm
- Padruni võti
- Sisekuuskantkruvi
- Sisekuuskantvõti 10 mm
- Sisekuuskantvõti 4 mm

2.2 Tarnekomplekt

Kontrollige loendi alusel, kas tarnekomplektis on kõik vajalikud osad. Juhul, kui mõni osa on puudu, pöörduge hiljemalt 5 tööpäeva jooksul pärast kauba ostmist meie teeninduskeskusesse või lähimasse pädevasse ehitusmaterjalide kauplusesse ning esitage kehtiv ostukviitung. Järgige siinkohal juhendi lõpus esitatud garantiitingimustes olevat garantiitabelit.

- Avage pakend ja võtke seade ettevaatlikult välja.
- Eemaldage pakkematerjal ning pakke- ja transporditoed (kui on olemas).
- Kontrollige, kas tarnekomplekt on terviklik.
- Kontrollige, ega seadmel ja tarvikutel pole transpordikahjustusi.
- Hoidke pakend võimalusel kuni garantiiaja lõpuni alles.

Oht!

Seade ja pakkematerjal ei ole laste mänguasjad! Lapsed ei tohi kilekottide, fooliumi ja pisidetallidega mängida! Oht alla neelata ja lämbuda!

- Sammaspuur
- Puuripadrün
- Kokkupandav laastukaitse
- Originaalkasutusjuhend
- Ohutusjuhised

3. Sihipärane kasutamine

Sammaspuur on ette nähtud metalli, plasti, puidu jms materjalide puurimiseks ning seda tohib kasutada ainult eramajapidamistes.

Toiduaineid ega tervistohustavaid materjale ei tohi selle masinaga töödelda. Puuripadrün sobib kasutamiseks ainult puuride ja tööriistadega, mille võlli läbimõõt on 1,5–13 mm ning millel on silindriline võll. Sellele lisaks võib kasutada ka koonusvõlliga tööriistu. Seade on ette nähtud kasutamiseks täiskasvanutele.

Masinat võib kasutada ainult sihipärasel otstarbel. Igasugune teisel otstarbel kasutamine ei ole sihipärane. Kõigi sellest tulenevate kahjude või vigastuste eest vastutab kasutaja/käitaja ja mitte tootja.

Võtke palun arvesse, et meie seadmed ei ole konstrueeritud ettevõtluses, käsitööstuses ega tööstuses kasutamise otstarbel. Me ei anna mingit garantiid, kui seadet kasutatakse ettevõtluses, käsitööstuses või tööstuses jt sarnastel tegevusaladel.

4. Tehnilised andmed

Nimi-sisendpinge	230-240 V ~ 50 Hz
Nimivõimsus	S1 350 W • S6 40% 500 W
Mootori pöörlemissagedus	1480 min ⁻¹
Väljundpöörde arv	300–2410 p/min
Puuripadrüni kinnituspesa	B 16
Hammasülekandega puuripadrün... Ø	1,5–13 mm
Üleulatus	115 mm
Suur puurlaud	170 x 170 mm
Laua nurga reguleerimine	45° / 0° / 45°
Puurimissügavus	50 mm
Samba läbimõõt	46 mm

Kõrgus	620 mm
Seisupind	200 x 315 mm
Kaal	u 15 kg

Töörežiim S6 40%: pidev töörežiim tsüklilise koormusega (töötamisaeg 10 min). Selleks et mootor üle ei kuumeneks, tohib seda nimetatud nimivõimsusel käitada 40% töötamise ajast, misjärel peab mootor töötama ilma koormuseta 60% töötamise ajast.

Oht!**Müra ja vibratsioon**

Müra- ja vibratsiooniväärtused tehti kindlaks standardi EN 62841 järgi.

Helirõhu tase L _{pA}	70,8 dB(A)
Hälbepiir K _{pA}	3 dB
Müratase L _{WA}	83,8 dB(A)
Hälbepiir K _{WA}	3 dB

Kasutage kõrvaklappe.

Müra võib põhjustada kuulmiskaotust.

Esitatud võnke koguväärtused ja müra emissiooniväärtus on mõõdetud standardiseeritud testimismeetodi järgi ja seda võib kasutada võrdluseks mõne teise elektritööriista võngete emissiooniväärtusega.

Märgitud võnke koguväärtusi ja müra emissiooniväärtusi saab kasutada ka koormuse esialgseks hindamiseks.

Hoiatus!

Võnke ja müra emissiooniväärtused võivad elektritööriista tegeliku kasutamise ajal erineda etteantud väärtustest, sõltuvalt elektritööriista kasutamise viisist, eelkõige sellest, millist detaili töödeldakse.

Piirake müra teket ja vibratsiooni miinimumini!

- Kasutage ainult täiesti korras seadmeid.
- Hooldage ja puhastage seadet korrapäraselt.
- Kohandage oma töömeetodid seadmega.
- Ärge koormake seadet üle.
- Laske seadet vajaduse korral kontrollida.
- Lülitage seade välja, kui seda ei kasutata.
- Kandke kindaid.

Ettevaatus!**Jääkriskid**

Ka siis, kui te kasutate elektritööriista eeskirjadekohaselt, jääb jääkriskide oht alati püsima. Esineda võivad järgmised elektritööriista konstruktsioonist ja mudelist tulenevad ohud:

1. Kopsukahjustused juhul, kui ei kanta sobivat tolmukaitsemaski.
2. Kuulmiskahjustused juhul, kui ei kanta sobivat kuulmiskaitset.
3. Tervisekahjustused, mis tulenevad käte vibreerimisest juhul, kui seadet kasutatakse pikema aja jooksul või seda ei kasutata ega hooldata nõuetele vastavalt.

5. Enne kasutuselevõttu**5.1 Masina kokkupanemine (joonised 3-8)**

- Pange alusplaat (1) valmis.
- Kinnitage sammas (2) ääriku ja juuresolevate kruvidega (3). (joonis 3)
- Lükake puurlaud (4) ülevaltpoolt samba otsa (joonis 4). Pingulduskruvi (5) abil kinnitatakse puurlaud vastavale soovitud kõrgusele.
- Lõpuks pange terve masinapea (6) sambale.
Märkus: Võimaluse korral tõstke masinapea kahekesi samba otsa.
- Rihtige masinapea vertikaalselt alusplaadiga välja ja kinnitage eelpaigaldatud kruvi a kaasasoleva sisekuuskantvõtme (30) abil (joonis 5).
- Juuresolevad 3 käepidet (9) kruvige käepideme kinnitusse. (joonis 6)
- Kruvige pingutushoob (17) kinni nii, nagu on kujutatud joonisel 7.
- Enne puuripadrundi (10) paigaldamist koos puuripadrundi kinnituspesaga (24) tuleb kontrollida mõlema osa puhtust. Seejärel pange puuripadrundi jõulise nõksatusega puuripadrundi kinnituspesa otsa ja kontrollige, et see oleks korralikult kinnitatud (joonis 8).

5.2 Masina paigaldamine

Enne kasutuselevõttu tuleb puur statsionaarselt kõvale aluspinnale paigaldada. Kasutage selleks alusplaadis olevaid kinnitamiseks mõeldud auke (12). Jälgige, et masinale oleks töötamisel ning seadistus- ja hooldustööde ajal võimalik vabalt juurde pääseda.

Märkus: Kinnituskruvisid tohib pingutada ainult niipalju, et alusplaat ei pingestuks ega deformeeruks. Liigse koormuse korral on purunemisoht.

5.3 Kokkupandav laastukaitse (joonised 9-12)

- Enne laastukaitse (13) paigaldamist tuleb puurlaud (4) viia kõige alumisse positsiooni (vt punkt 6.7 Puurlaua kõrguse reguleerimine).
- Eemaldage kinnitusliistult (23) piiramiskruvi (20) ja seib b (joonis 9).
- Lükake laastukaitse kinnitusliist (21) hoidikusse (joonis 10).
Märkus: Kinnitusliistu hoidikusse lükkamisel peab laastukaitse fikseerimiskruvi (22) olema rihitud suunaga ette, nagu on kujutatud joonisel 12. Üksnes siis saab laastukaitse paigaldatud olekus täielikult sulgeda.
- Nüüd paigaldage uuesti piiramiskruvi koos seibiga b kinnitusliistu külge (joonis 11).
- Laastukaitse kõrgus on astmeteta reguleeritav ja tuleb kinnitada fikseerimiskruvi (22) abil (joonis 12).
- Puuri vahetamiseks tuleb laastukaitse küljele keerata.

5.4 Enne kasutuselevõttu tuleb toimida järgmiselt

Jälgige, et toitepinge vastaks tüübisildil toodule. Ühendage masin ainult nõuetekohaselt paigaldatud maandusega pistikupesaga. Puur on varustatud nullpinge päästikuga, mis kaitseb operaatorit iseenesliku käivitamise eest pärast pingelangust. Sel juhul tuleb masin uuesti sisse lülitada.

6. Töötamine**6.1 Üldist (joonis 12)**

Sisselülitamiseks vajutage rohelisele sisselülitile „I“ (18), masin hakkab tööle. Väljalülitamiseks vajutage punasele klahvile „O“ (19), masin lülitub välja.

Jälgige, et te masinat üle ei koormaks. Kui töö käigus muutub mootori müra nõrgemaks, on mootor liiga tugevasti koormatud.

Ärge koormake seadet nii tugevasti, et mootor seiskub. Seiske töötamisel alati masina ees.

6.2 Tööriista paigaldamine puuripadrundisse (joonis 1)

Jälgige kindlasti, et instrumente vahetades oleks toitepistik välja tõmmatud. Puuripadrundisse (10) tohib kinnitada ainult silindrilisi instrumente, mille võlli läbimõõt vastab toodud maksimaalsele väärtusele. Kasutage ainult laitmatult korras ja teravaid instrumente. Ärge kasutage instrumente, mille võlli on kahjustunud või mis on muidu mingil viisil deformeerunud või kahjustunud. Kasutage

ainult selliseid tarvikuid ja lisaseadmeid, mida on kasutusjuhendis mainitud või mis on tootja poolt lubatud. Kui sammaspuur peaks blokeeruma, lülitage masin välja ja viige puur tagasi lähteasendisse.

6.3 Hammasülekanedega puuripadrundi käsitlemine (joonis 13)

Sammaspuur on varustatud hammasülekanedega puuripadrundiga. Puuri sisestamiseks peate esmalt laastukaitse (13) küljele lükkama. Seejärel sisestage puur ja keerake puuripadrundi (10) kaasasoleva puuripadrundivõtmega (27) kinni. Oht! Ärge jätke puuripadrundivõtit seadme külge. Vigastusoht puuripadrundivõtme lendupaiskumise tõttu.

6.4 Pöörlemissageduse reguleerimine (joonis 12/14-16)

Lülitage kõigepealt masin välja ja tõmmake pistik pistikupesast välja. Spindli pöörlemissagedusi saab kiilrihma ümberpaigutamise teel reguleerida.

Toimige järgmiselt:

- Viige laastukaitse kinnitusliist (23) alumisse asendisse, et kiilrihma kate saaks täielikult avada. Selleks vabastage laastukaitse fikseerimiskruvi (22), et saaksite laastukaitse kinnitusliistu alla lükata (joonis 12).
- Keerake kinnituskruvi (15) veidi lahti, et saaksite avada kiilrihma kate (7), ja seejärel keerake veidi lahti pingutuskrugi (16) masinapeal (6) (joonis 14).
- Keerake pingutushooba (17) päripäeva, seeläbi lõdveneb kiilrihm (26) (joonis 15a).
- Paigutage kiilrihm vastavalt soovitud pöörlemissagedusele ümber.
- Vastavad pöörlemissagedused leiate tabelist (joonis 16).
- Pingutage kiilrihm taas, keerates pingutushooba vastupäeva (joonis 15b). **Märkus:** Pinge on õigesti seadistatud, kui kiilrihma saab keskkohast umbes 1 cm võrra alla vajutada.
- Seejärel keerake masinapeal pingutuskrugi tagasi kinni.
- Sulgege kiilrihma kate ja kruvige kate kinnituskruviga jälle kinni.

Märkus: Kiilrihma kate peab olema alati tugevasti kinni, sest seade on varustatud turvalülitiga ja seega saab seda sisse lülitada ainult juhul, kui kiilrihma kate on suletud.

Oht! Ärge kunagi laske puuril töötada, kui kiilrihma kate on avatud. Enne kaane avamist tõmmake alati toitepistik välja. Ärge kunagi püüdke puudutada liikuvat kiilrihma.

6.5 Puurimissügavuse piiraja (joonis 17)

Puurispindlil on puurimissügavuse seadmiseks liikuv ringskaala. Tehke seadistustöid ainult siis, kui masin seisab.

- Suruge puurispindel (11) alla, kuni puuri teravik on töödeldaval detailil.
- Vabastage kinnituskruvid (14) ja keerake ringskaala (25) ettepoole kuni piirkuni.
- Keerake ringskaalat soovitud puurimissügavuse võrra tagasi ja fikseerige kinnituskruvi abil.

6.6 Puurimislaua kaldenurga reguleerimine (joonis 18)

- Keerake puurimislaua all asuv sisekuuskantkrugi (28) kaasasoleva sisekuuskantvõtme (29) abil veidi lahti.
- Seadke puurimislauad (4) soovitud nurga alla.
- Keerake sisekuuskantkrugi uuesti tugevasti kinni, et fikseerida puurimislauad sellesse asendisse.

6.7 Puurimislaua kõrguse reguleerimine (joonis 19)

- Vabastage kinnituskruvid (5).
- Viige puurlaud (4) käsitsi soovitud asendisse.
- Keerake kinnituskruvi tagasi kinni.

6.8 Töödeldava detaili kinnitamine

Kinnitage töödeldavad detailid põhimõtteliselt masina kruustangide või sobiva kinnitusvahendi abil tugevasti. Ärge kunagi hoidke töödeldavaid detaile käes! Puurides peab töödeldav detail puurimislaual (4) liikuv olema, et oleks võimalik automaatne tsentreerimine. Fikseerige töödeldav detail kindlasti. Seda on kõige parem teha, asetades töödeldava detaili või masina kruustangid vastu liikumatut piirajat.

Oht! Plekist detailid tuleb kinnitada, et need ei saaks üles kerkida. Seadke puurimislaua kõrgus ja kalle vastavalt töödeldavale detailile õigeks. Töödeldava detaili ülaserava ja puuri teraviku vahele peab jääma piisavalt ruumi.

6.9 Töökiirused

Jälgige puurides õiget pöörete arvu. See sõltub puuri läbimõõdust ja töödeldavast materjalist.

Allpool toodud nimekiri aitab teil valida pöörete arvu eri materjalide puhul.

Toodud pöörete arvude puhul on tegemist vaid orienteeruvate väärtustega.

Ø Puuri	Malm	Teras	Raud	Alumiinium	Pronks
3	2550	1600	2230	9500	8000
4	1900	1200	1680	7200	6000
5	1530	955	1340	5700	4800
6	1270	800	1100	4800	4000
7	1090	680	960	4100	3400
8	960	600	840	3600	3000
9	850	530	740	3200	2650
10	70,85	480	670	2860	2400
11	700	435	610	2600	2170
12	640	400	560	2400	2000
13	590	370	515	2200	1840
14	545	340	480	2000	1700
16	480	300	420	1800	1500
18	425	265	370	1600	1300
20	380	240	335	1400	1200
22	350	220	305	1300	1100
25	305	190	270	1150	950

6.10 Süvistamine ja tsentreeriv puurimine

Selle lauapuoriga võite ka süvistada või tsentreerivalt puurida. Pange tähele, et süvistamine tuleb teha kõige väiksema kiirusega, samal ajal kui tsentreeriv puurimisel on vaja kasutada suurt kiirust.

6.11 Puidu töötlemine

Palun pidage silmas, et puitu töödeldes tuleb tolm asjakohaselt eemaldada, sest puidutolm võib olla tervisele kahjulik. Kandke tolmu tekitavate tööde puhul kindlasti sobivat tolmukaitsemaski.

6.12 Kiilrihma vahetamine (joonised 12/14-16)

Sammaspuuri kiilrihma võib kulumise korral vahetada. Toimige siin nii, nagu punktis 6.4 Pöörlemissageduse reguleerimine.

Siinjuures vahetage kiilrihm (26) ümberpaigutamise asemel välja.

7. Toitejuhtme vahetamine

Oht!

Kui käesoleva seadme toitejuhe on kahjustatud, tuleb see ohtude vältimiseks lasta tootjal või teda esindaval klienditeenindusel või sarnase kvalifikatsiooniga isikul vahetada.

8. Puhastus, hooldus ja varuosade tellimine

Oht!

Lahutage seade enne puhastustööd vooluvõrgust.

8.1 Puhastamine

Lauapuur on suurelt osalt hooldusvaba. Hoidke seade puhtana. Enne iga puhastus- ja hooldustööd tõmmake pistik pistikupesast välja. Ärge kasutage puhastamiseks tugevatoimelisi lahusteid. Jälgige, et seadmesse ei satuks vedelikku. Pärast töö lõppu katke siledad pinnad uuesti määrderasvaga. Eriti tuleks regulaarselt määrada puuri sammast, aluse siledaid pindu ja puurimislauda. Kasutage määrimiseks kaubanduses saadaolevat määrimisrasva, mis ei sisalda happeid.

Märkus: Õli ja rasva sisaldavaid puhastus- ja rasva- ja õlijääke ei tohi visata majapidamisprahi hulka. Kõrvaldage need keskkonnasäästlikult. Kontrollige ja puhastage regulaarselt õhutusavasid. Hoidke seadet kuivas ruumis. Kui seade on rikkis, ärge üritage seda ise remontida. Jätke remont väljaõppinud elektriku hooleks.

- Soovitame puhastada seadet otsekohe pärast iga kasutamist.
- Puhastage seadet regulaarselt niiske rätikuga ja vähese koguse vedelseebiga. Ärge kasutage puhastusvahendeid või lahusteid; need võivad kahjustada seadme plast detaile. Arvestage sellega, et seadme sisemusse ei tohi vett sattuda. Vee tungimine elektriseadmesse suurendab elektrilöögi saamise ohtu.

8.2 Hooldus

Seadme sisemuses ei asu muid hooldust vajavaid osi.

8.3 Varuosade ja tarvikute tellimine:

Varuosade tellimisel on vajalikud järgmised andmed:

- Seadme tüüp
- Seadme artikli number
- Seadme identifitseerimisnumber
- Vajamineva varuosa varuosanumber

Kehtivad hinnad ja info leiate aadressilt www.Einhell-Service.com.



Vihje! Hea töötulemuse
saavutamiseks soovitame
kwb kvaliteetseid tarviku-
id! www.kwb.eu
welcome@kwb.eu

9. Jäätmekäitlus ja taaskasutus

Transpordikahjustuste vältimiseks on seade pakendis. See pakend on toormaterjal ja seega taaskasutatav ning selle saab toorainetöötlusse tagasi toimetada. Seade ja selle tarvikud koosnevad mitmesugustest materjalidest nagu nt metall ja plast. Katkised seadmed ei kuulu olmeprügi hulka. Asjatundlikuks käitlemiseks tuleks seade anda ära vastavasse kogumiskohta. Kui Te ei tea ühtki kogumiskohta, siis küsige teavet kohalikust omavalitsusest.

10. Hoiustamine

Hoidke seadet ja selle lisatarvikuid pimedas, kuivas ja külmakindlas ning lastele ligipääsmatus kohas. Optimaalne laotemperatuur on vahemikus 5 kuni 30°C. Hoidke elektritööriista originaalpakendis.



Ainult Euroopa Liidu riikidele

Ärge visake elektrilisi tööriistu olmeprügi hulka!

Euroopa Liidu direktiiviga 2012/19/EÜ elektri- ja elektroonikaseadmete jäätmete kohta ja siseriiklikele kohaldamistele tuleb kasutatud elektrilised tööriistad koguda kokku eraldi ja leida neile keskkonnasäästlik taaskasutus.

Taaskasutusalternatiiv tagasisaatmisnõudele:

Elektriseadme omanik on kohustatud omandisuhte lõppemisel alternatiivina tagasisaatmisele kaasa aitama sobivale taaskasutusele. Seega võib vana seadme loovutada ka tagasivõtukohta, mis korraldab selle kõrvaldamise riikliku ringlusmajanduse ja jäätmeseadusandluse tähenduses. Asjasse ei puutu vanade seadmete elektrikomponentideta lisaseadmed ja abivahendid.

Tootedokumentatsiooni ja kaasasolevate dokumentide kordustrukk või muul viisil paljundamine, ka osaliselt, on lubatud ainult Einhell Germany AG loal.

Tehniliste muudatuste õigus reserveeritud

Hooldusteave

Meil on kõikides garantiitunnistusel loetletud riikides pädevad hoolduspartnerid, kelle kontaktandmed leiате garantiitunnistusest. Nemad on Teie käsutuses seoses mis tahes hooldusküsimustega, nagu remonditööd, varu- ja kuluosade muretsemine või kulumaterjalid.

Tuleb tähele panna, et selle toote korral esineb kasutamisest tulenevaid või loomulikke kulumisilminguid järgmistel detailidel ning neid detaile käsitletaksekulumaterjalina.

Kategooria	Näide
Kuluosad*	Kiilrihm
Kulumaterjal / Kuluosad*	
Puuduolevad detailid	

* ei pruugi tingimata tarnekomplektiga kaasas olla!

Puuduste või rikete korral palume Teid registreerida see internetis aadressil www.Einhell-Service.com. Märkigekindlasti vea täpne kirjeldus ja vastake lisaks igal juhul järgmistele küsimustele.

- Kas seade on töötanud või oli ta algusest peale defektne?
- Kas Teile hakkas enne defekti ilmnemist midagi silma (defekti tunnused)?
- Missugune tõrge Teie arvates seadmel on (põhitunnus)? Kirjeldage seda tõrget.

Garantiitunnistus

Lugupeetud klient!

Meie tooted läbivad range kvaliteedikontrolli. Kui seade ei peaks siiski korralikult töötama, on meil siiralt kahju ja me palume Teil pöörduda meie klienditeenindusse selle garantiitunnistuse lõpus toodud aadressil. Oleme meelsasti Teie teenistuses ka telefoni teel alltoodud teeninduse telefoninumbritel. Garantiinõuete esitamisel kehtib järgnev:

1. Käesolevad garantiitingimused on suunatud ainult tarbijatele, st füüsilistele isikutele, kes ei soovi toodet kasutada oma kommerts- või muuks iseseisvaks tegevuseks. Käesolevad garantiitingimused reguleerivad täiendavaid garantiiteenuseid, mida allpool nimetatud tootja lubab oma uute seadmete ostjatele lisaks seaduslikule garantiile osutada. See garantii ei puuduta Teie seaduslikke garantiinõudeid. Meie garantiiteenus on Teile tasuta.
2. Garantiiteenus hõlmab ainult teie poolt ostetud, allpool nimetatud tootja toodetud uue seadme neid puudusi, mis tulenevad materjali- või tootmisvigadest, ning piirneb meie valikul nende puuduste kõrvaldamise või seadme vahetamisega.
Võtke palun arvesse, et meie seadmed ei ole konstrueeritud ettevõtluses, käsitööstuses ega kutsetegevuses kasutamise otstarbel. Seetõttu ei kehti garantiileping juhul, kui seadet kasutatakse garantiiajal ettevõtluses, käsitööstuses või tööstuses jt sarnastel tegevusaladel.
3. Meie garantii alla ei kuulu:
 - kahjud, mis on tekkinud montaažijuhendi mittejärgimise või asjatundmatu paigalduse, kasutusjuhendi mittejärgimise (nagu nt vale võrgupinge või vooluliigi ühendamisel) või hooldusjuhendi ja ohutusnõuete eiramise tõttu, samuti seadme jätmise tõttu ebaharilike keskkonningimuste kätte või puuduliku hoolduse ja kontrolli tõttu.
 - seadme kahjustused, mis on tekkinud kuritegeliku või asjatundmatu käsitsemise tõttu (nagu nt seadme ülekooormamine või lubamatute instrumentide või tarvikute kasutamine), võõrkehade (nt liiv, kivid või tolmu, transpordikahjustused) seadmesse tungimisel, jõu kasutamisel või välisjõudude mõju korral (nt kahjustused mahakukkumise tagajärjel).
 - kahjustused seadmel või seadme osadel, mis on põhjustatud kasutamisest tingitud, tavalise või muu loomuliku kulumise tagajärjel.
4. Garantiiaeg on 24 kuud ning see algab seadme ostmise kuupäevaga. Garantiinõuded tuleb esitada garantiiajal kahe nädala jooksul pärast defekti tuvastamist. Garantiinõuete esitamine pärast garantiiaja kestuse lõppu on välistatud. Seadme remont või väljavahetamine pikendab garantiiaega või antakse nõude tõttu seadmele ja võimalikele paigaldatud varuosadele uus garantiiaeg. See kehtib ka kliendi juures kohapeal teostatud teeninduse korral.
5. Garantiinõude esitamiseks registreerige defektne seade aadressil: www.Einhell-Service.com. Hoidke oma seadme ostukviitung või teised ostutõendid alles. Seadmete korral, mis saadetakse ilma vastavate tõenditeta või ilma tüübisildita, on klassifitseerimise võimaluse ebapiisavuse tõttu garantii välistatud. Kui seadme defekt käib meie garantii alla, saate esimesel võimalusel tagasi remonditud või uue seadme.

Enesestmõistetavalt kõrvaldame seadmel ka neid defekte, mis ei käi garantii alla või kui garantiiaeg on läbi, kuid sel juhul tuleb Teil kulud tasuda. Selleks saatke seade meie teeninduse aadressil.

Kulu-/tarbe- ja puuduolevate detailide osas juhime tähelepanu garantiipiirangutele vastavalt selles kasutusjuhendis antud hooldusteabele.



- D** Konformitätserklärung: Wir erklären Konformität gemäß EU-Richtlinie und Normen für Artikel
- GB** Declaration of conformity: We declare conformity in accordance with the EU directive and standards for article
- F** Déclaration de conformité : Nous déclarons la conformité conformément aux directives et normes UE pour l'article
- I** Dichiarazione di conformità: dichiariamo la conformità secondo la direttiva UE e le norme per l'articolo
- DK** Overensstemmelseserklæring: Vi attesterer overensstemmelse iht. EU-direktiv samt standarder for artikel
- S** Försäkran om överensstämmelse: Vi förklarar följande överensstämmelse enl. EU-direktiv och standarder för artikeln
- CZ** Prohlášení o shodě: Prohlašujeme shodu podle směrnice EU a norem pro výrobek
- SK** Vyhlásenie o zhode: Vyhlasujeme zhodu podľa smernice EÚ a noriem pre výrobok
- NL** Conformiteitsverklaring: wij verklaren conformiteit conform EU-richtlijn en normen voor artikel
- E** Declaración de conformidad: declaramos la conformidad a tenor de la directiva y normas de la UE para el artículo
- FIN** Standardinmukaisuus todistus: Me vakuutamme, että EU-direktiivin ja standardien vaatimukset täyttyvät tuotteelle
- SLO** IZJAVA O SKLADNOSTI potrjuje sledečo skladnost s smernico EU in standardi za izdelek
- H** Konformitási nyilatkozat: Az EU-irányvonal és normák szerinti konformitást jelentjük ki a cikkhez
- RO** Declarație de conformitate: Declaram conformitate conform directivei și normelor UE pentru articolul
- GR** Δήλωση συμμόρφωσης: Δηλώνουμε συμμόρφωση σύμφωνα με Οδηγία Εε και πρότυπα για τα προϊόντα
- P** Declaração de conformidade: Declaramos a conformidade de acordo com a diretiva CE e normas para o artigo
- HR** IZJAVA O SUKLADNOSTI potvrđuje sljedeću usklađenost prema smjernicama EU i normama za artikl
- BIH** IZJAVA O SUKLADNOSTI potvrđuje sljedeću usklađenost prema smjernicama EU i normama za artikl
- RS** DEKLARACIJA O USUGLAŠENOST potvrđuje sledeću usklađenost prema smernicama EZ i normama za artikal
- TR** Uygunluk Deklarasyonu: AB direktifi ve ürün standartları uyarınca uygunluğunu beyan ederiz
- RUS** Заявление о соответствии товара: Настоящим удостоверяется, что следующие продукты соответствуют директивам и нормам ЕС
- EE** Vastavusdeklaratsioon: Tõendame toote vastavust EL direktiivile ja standarditele
- LV** Atbilstības deklarācija: Mēs apliecinām atbilstību ES direktīvai un standartiem tālāk minētajām precēm
- LT** Atitikties deklaracija: deklaruojame, kad gaminy's atitinka ES direktyvą ir standartus
- PL** Deklaracja Zgodności - deklarujemy zgodność wymienionego ponizej artykułu z następującymi normami na podstawie dyrektywy EU
- BG** Декларация за съответствие: Ние декларираме съответствие на Директивите и нормите (ЕС) за изделия
- UKR** Декларація відповідності: ми заявляємо про відповідність згідно з Директивою ЄС та стандартами стосовно артикула
- МК** Изјава за сообразност: Изјавуваме сообразност со регулативата и со нормите на ЕУ за артикли
- N** Samsvarserklæring: Vi erklærer samsvar i henhold til EU-direktiv og standarder for artikkel
- IS** Samræmisýfirlýsing: Við útskúrdum samræmi við EU-reglugerð og stöðlum fyrir vörutegund

Säulenbohrmaschine TC-BD 500 (Einhell)

- 2014/29/EU
- 2005/32/EC_2009/125/EC
- (EU)2015/1188
- 2014/35/EU
- 2006/28/EC
- 2014/30/EU
- 2014/32/EU
- 2014/53/EU
- 2014/68/EU
- (EU)2016/426
Notified Body:
- (EU)2016/425
- 2011/65/EU_(EU)2015/863
- 2006/42/EC
- Annex IV
Notified Body:
Reg. No.:
- 2000/14/EC_2005/88/EC
- Annex V
- Annex VI
Noise: measured L_{WA} = dB (A); guaranteed L_{WA} = dB (A)
P = kW; L/O = cm
Notified Body:
- 2012/46/EU_(EU)2016/1628
Emission No.:

Standard references: EN 62841-1; EN 62841-3-13;
EN 55014-1; EN 55014-2; EN 61000-3-2; EN 61000-3-3

ISC GmbH · Eschenstraße 6 · D-94405 Landau/Isar

Landau/Isar, den 14.12.2020

Andreas Weichselgartner/General-Manager

Jeff Dong/Product-Management

First CE: 2020
Art.-No.: 45.205.93 I.-No.: 11019
Subject to change without notice

Archive-File/Record: NAPR019372
Documents registrar: Hofner Felix
Wiesenweg 22, D-94405 Landau/Isar



EH 12/2021 (02)

