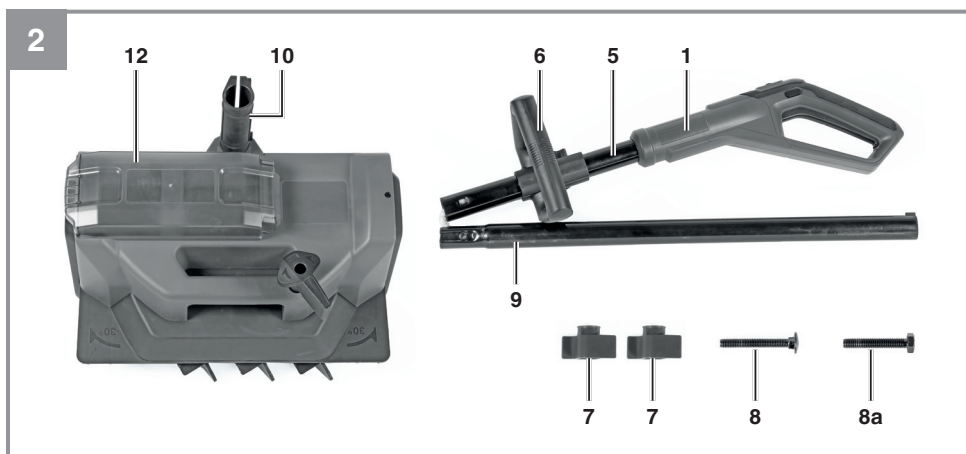
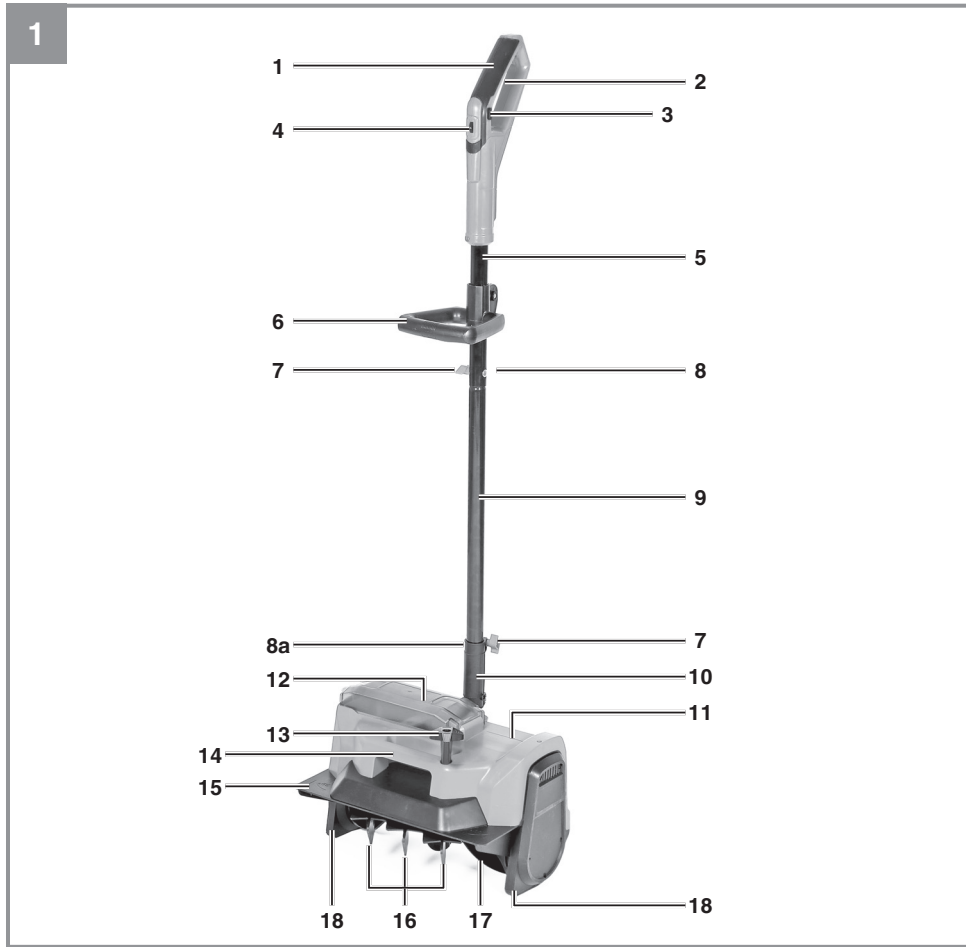
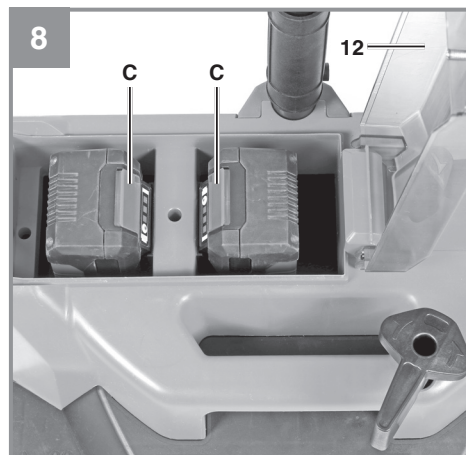
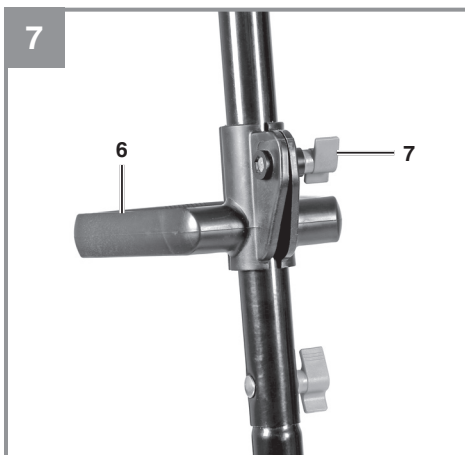
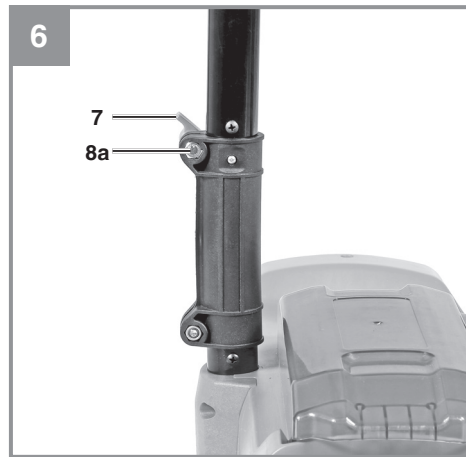
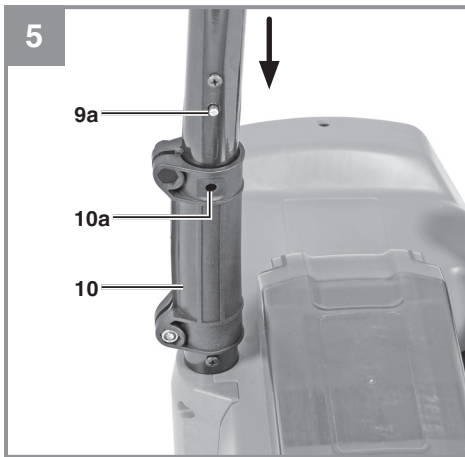
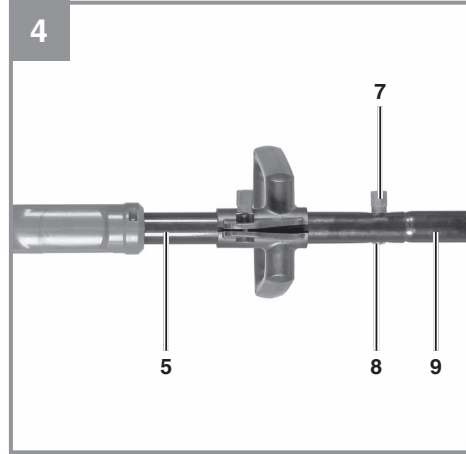
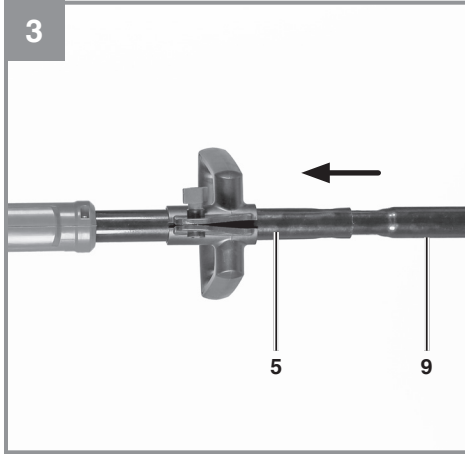
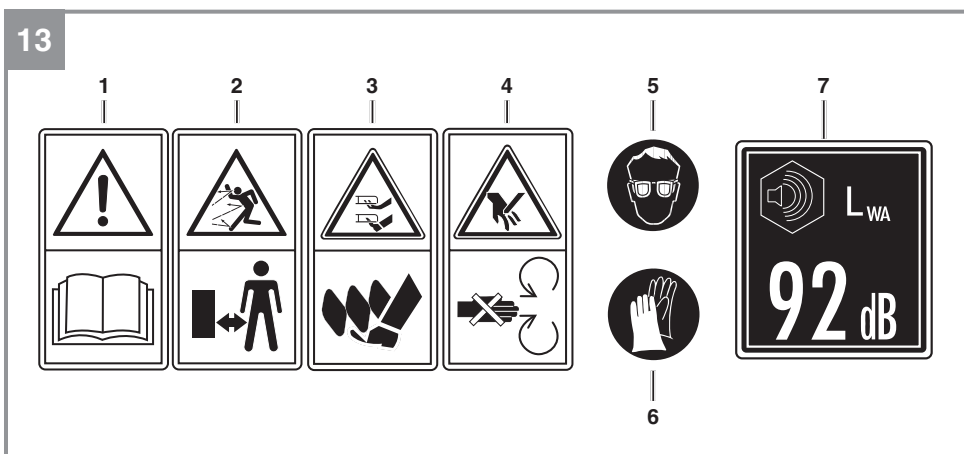
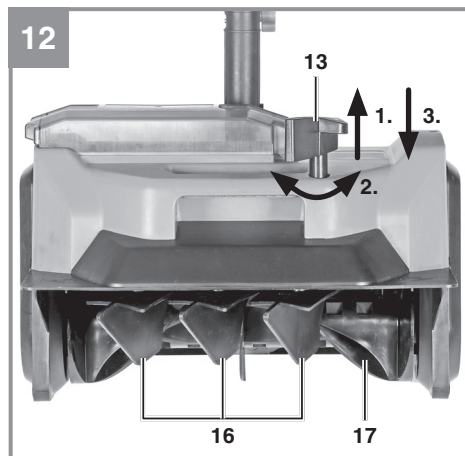
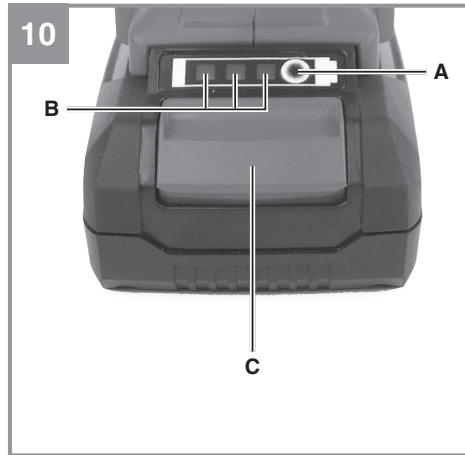


D	Originalbetriebsanleitung Akku-Schneefräse	SLO	Originalna navodila za uporabo Akumulatorski snežni plug
GB	Original operating instructions Cordless Snow Thrower	H	Eredeti használati utasítás Akkus-hómaró
F	Instructions d'origine Chasse-neige à fraise sans fil	RO	Instrucțiuni de utilizare originale Freză de zăpadă cu acumulator
I	Istruzioni per l'uso originali Spazzaneve a batteria	GR	Πρωτότυπες Οδηγίες χρήσης Φρεζα χιονιου, με μπαταρια
DK/ N	Original betjeningsvejledning Akku-snefræser	P	Manual de instrucções original Fresa rotativa para limpeza de neve sem fio
S	Original-bruksanvisning Batteridrivnen snöslunga	HR/ BIH	Originalne upute za uporabu Baterijska freza za snijeg
CZ	Originální návod k obsluze Akumulátorová sněhová fréza	RS	Originalna uputstva za upotrebu Akumulatorska freza za sneg
SK	Originálny návod na obsluhu Akumulátorová snehová fréza	PL	Instrukcja oryginalną Odśnieżarka akumulatorowa
NL	Originele handleiding Accu sneeuwrees	TR	Orijinal Kullanma Talimatı Akülü kar frezesi
E	Manual de instrucciones original Fresadora de nieve inalámbrica	EE	Originaalkasutusjuhend Akuga lumepuhur
FIN	Alkuperäiskäyttöohje Akku-lumilinko		

**Art.-Nr.: 34.170.11(Solo)****I.-Nr.: 21010**







Gefahr!

Beim Benutzen von Geräten müssen einige Sicherheitsvorkehrungen eingehalten werden, um Verletzungen und Schäden zu verhindern. Lesen Sie diese Bedienungsanleitung / Sicherheitshinweise deshalb sorgfältig durch. Bewahren Sie diese gut auf, damit Ihnen die Informationen jederzeit zur Verfügung stehen. Falls Sie das Gerät an andere Personen übergeben sollten, händigen Sie diese Bedienungsanleitung / Sicherheitshinweise bitte mit aus. Wir übernehmen keine Haftung für Unfälle oder Schäden, die durch Nichtbeachten dieser Anleitung und den Sicherheitshinweisen entstehen.

Erklärung der verwendeten Symbole (siehe Bild 13)

1. **Gefahr!** - Zur Verringerung des Verletzungsrisikos Bedienungsanleitung lesen.
2. Abstand halten!
3. Hände und Füße von der Fräswalze fernhalten!
4. Bei laufendem Gerät nicht in Öffnungen greifen! Gerät vor Reinigung der Schneeauswurföffnung ausschalten!
5. Schutzbrille tragen!
6. Schutzhandschuhe tragen!
7. Garantierter Schalleistungspegel.

1. Sicherheitshinweise

Die entsprechenden Sicherheitshinweise finden Sie im beiliegenden Heftchen!

Warnung!

Lesen Sie alle Sicherheitshinweise, Anweisungen, Bebilderungen und technischen Daten, mit denen dieses Elektrowerkzeug versehen ist. Versäumnisse bei der Einhaltung der nachfolgenden Anweisungen können elektrischen Schlag, Brand und/oder schwere Verletzungen verursachen.

Bewahren Sie alle Sicherheitshinweise und Anweisungen für die Zukunft auf.

2. Gerätebeschreibung und Lieferumfang**2.1 Gerätebeschreibung (Bild 1/2)**

1. Handgriff
2. Ein-/Ausschalter
3. Einschaltsperr
4. Drehzahlregler

5. Oberer Holm
6. Zusatzhandgriff
7. Flügelmutter
8. Schlossschraube M6
- 8a. Sechskantschraube M6
9. Unterer Holm
- 9a. Federkugel
10. Holmaufnahme
11. Motorgehäuse
12. Akkufachdeckel
13. Einstellhebel Auswurfrichtung
14. Tragegriff
15. Auswurfabdeckung
16. Schneeleitlamellen
17. Fräswalze
18. Gleitkufen

2.2 Lieferumfang

Bitte überprüfen Sie die Vollständigkeit des Artikels anhand des beschriebenen Lieferumfangs. Bei Fehlteilen wenden Sie sich bitte spätestens innerhalb von 5 Arbeitstagen nach Kauf des Artikels unter Vorlage eines gültigen Kaufbeleges an unser Service Center oder an die Verkaufsstelle, bei der Sie das Gerät erworben haben. Bitte beachten Sie hierzu die Gewährleistungstabelle in den Service-Informationen am Ende der Anleitung.

- Öffnen Sie die Verpackung und nehmen Sie das Gerät vorsichtig aus der Verpackung.
- Entfernen Sie das Verpackungsmaterial sowie Verpackungs- / und Transportsicherungen (falls vorhanden).
- Überprüfen Sie, ob der Lieferumfang vollständig ist.
- Kontrollieren Sie das Gerät und die Zubehörteile auf Transportschäden.
- Bewahren Sie die Verpackung nach Möglichkeit bis zum Ablauf der Garantiezeit auf.

Gefahr!

Gerät und Verpackungsmaterial sind kein Kinderspielzeug! Kinder dürfen nicht mit Kunststoffbeuteln, Folien und Kleinteilen spielen! Es besteht Verschluckungs- und Erstickungsgefahr!

- Akku-Schneefräse
- Montagematerial
- Originalbetriebsanleitung
- Sicherheitshinweise

3. Bestimmungsgemäße Verwendung

Das Gerät ist ausschließlich zur privaten Nutzung für das Räumen von frisch gefallenem, losen Nass- und Pulverschnee auf befestigten Wegen und Flächen (z. B. Innenhöfe, Garageneinfahrten, Fußwege oder Stellplätze) bestimmt.

Die zu räumenden Wege und Flächen müssen einen festen Untergrund und eine glatte Oberfläche (z. B. Betonpflaster, Granitpflaster oder Asphalt) aufweisen.

Das Gerät ist nicht geeignet:

- Zum Räumen von unbefestigten Wegen und Flächen (z. B. Schotterflächen, Kieswege oder Wiesen).
- Zum Räumen von Schnee in großer Menge und Höhe, sehr nassen Schnee, festgefahrenen Schnee und Eis.
- Für die gewerbliche Verwendung (z.B. öffentliche Parks, Sportanlagen) und für die Verwendung in der Land- und Forstwirtschaft.

Die Maschine darf nur nach ihrer Bestimmung verwendet werden. Jede weitere darüber hinausgehende Verwendung ist nicht bestimmungsgemäß. Für daraus hervorgerufene Schäden oder Verletzungen aller Art haftet der Benutzer/Bediener und nicht der Hersteller.

Bitte beachten Sie, dass unsere Geräte bestimmungsgemäß nicht für den gewerblichen, handwerklichen oder industriellen Einsatz konstruiert wurden. Wir übernehmen keine Gewährleistung, wenn das Gerät in Gewerbe-, Handwerks- oder Industriebetrieben sowie bei gleichzusetzenden Tätigkeiten eingesetzt wird.

4. Technische Daten

Betriebsspannung:36 V d.c.
 Schutzart:IPX1
 Schutzklasse:III
 Leerlaufdrehzahl n_0 :1970 min⁻¹
 Leerlaufdrehzahl min - max: 1670 – 1970 min⁻¹
 Arbeitsbreite:40 cm
 Schneehöhe max.:20 cm
 Auswurfweite max.: 6 m
 Schalldruckpegel L_{pA} : 78,6 dB(A)
 Unsicherheit K_{pA} : 3 dB(A)

Gemessener

Schalleistungspegel L_{WA} : 89,85 dB(A)
 Unsicherheit K_{WA} : 3 dB(A)
 Garantierter Schalleistungspegel L_{WA} : .. 92 dB(A)
 Vibration am Holm a_{h1} : 0,812 m/s²
 Unsicherheit K: 1,5 m/s²
 Gewicht:6,5 kg

Achtung!

Das Gerät wird ohne Akkus und ohne Ladegerät geliefert und darf nur mit den Li-Ion Akkus der Power-X-Change Serie verwendet werden!

Die Li-Ion Akkus der Power-X-Change Serie dürfen nur mit dem Power-X-Charger geladen werden.

Das Geräusch der Maschine kann 85 dB(A) überschreiten. In diesem Fall sind Schallschutzmaßnahmen für den Bedienenden erforderlich.

Die angegebenen Schwingungsgesamtwerte und die angegebenen Geräuschemissionswerte sind nach einem genormten Prüfverfahren gemessen worden und können zum Vergleich eines Elektrowerkzeugs mit einem anderen verwendet werden.

Die angegebenen Schwingungsgesamtwerte und die angegebenen Geräuschemissionswerte können auch zu einer vorläufigen Einschätzung der Belastung verwendet werden.

Warnung:

Die Schwingungs- und Geräuschemissionen können während der tatsächlichen Benutzung des Elektrowerkzeugs von den Angabewerten abweichen, abhängig von der Art und Weise, in der das Elektrowerkzeug verwendet wird, insbesondere, welche Art von Schnee bearbeitet wird.

Achtung!

Der Schwingungswert wird sich aufgrund des Einsatzbereiches des Elektrowerkzeuges ändern und kann in Ausnahmefällen über dem angegebenen Wert liegen.

Beschränken Sie die Geräuschentwicklung und Vibration auf ein Minimum!

- Verwenden Sie nur einwandfreie Geräte.
- Warten und reinigen Sie das Gerät regelmäßig.
- Passen Sie Ihre Arbeitsweise dem Gerät an.
- Überlasten Sie das Gerät nicht.

- Lassen Sie das Gerät gegebenenfalls überprüfen.
- Schalten Sie das Gerät aus, wenn es nicht benutzt wird.
- Tragen Sie Handschuhe.

Vorsicht!**Restrisiken**

Auch wenn Sie dieses Elektrowerkzeug vorschriftsmäßig bedienen, bleiben immer Restrisiken bestehen. Folgende Gefahren können im Zusammenhang mit der Bauweise und Ausführung dieses Elektrowerkzeuges auftreten:

- Gehörschäden, falls kein geeigneter Gehörschutz getragen wird.
- Gesundheitsschäden, die aus Hand-Arm-Schwingungen resultieren, falls das Gerät über einen längeren Zeitraum verwendet wird oder nicht ordnungsgemäß geführt und gewartet wird.
- Verletzung durch Hineingreifen in die laufende Fräswalze.
- Personen- und Sachschäden durch den weggeschleuderten Schnee oder im ausgeworfenen Schnee vorhandenen Fremdkörpern.

Begrenzen Sie die Arbeitszeit!

Dabei sind alle Anteile des Betriebszyklus zu berücksichtigen (beispielsweise Zeiten, in denen das Elektrowerkzeug abgeschaltet ist, und solche, in denen es zwar eingeschaltet ist, aber ohne Belastung läuft).

5. Vor Inbetriebnahme**Das Gerät wird ohne Akkus und ohne Ladegerät geliefert!****5.1 Holmmontage (Bild 3 - 6)**

1. Stecken Sie den unteren Holm (Pos. 9) in den oberen Holm (Pos. 5). Achten Sie darauf das innenliegende Kabel nicht zu beschädigen.
2. Stecken Sie die Schlossschraube M6 (Pos. 8) in die Vierkantaufnahme am oberen Holm und schrauben Sie sie mit der Flügelmutter (Pos. 7) fest.
3. Stecken Sie den Holm in die Holmaufnahme (Pos. 10). Dazu drücken Sie bei Bedarf die Federkugel (Pos. 9a) etwas nach innen und schieben den Holm vorsichtig in die Holmaufnahme. Die Federkugel (Pos. 9a) arretiert im dafür vorgesehenen Loch (Pos. 10a).
4. Stecken Sie die Sechskantschraube M6

(Pos. 8a) in die Schraubenaufnahme, drehen die Flügelmutter (Pos. 7) fest und fixieren damit den Holm in der Holmaufnahme.

5.2 Führungshandgriff einstellen (Bild 7)

Um mit dem Gerät arbeiten zu können, muss der Führungshandgriff in einer Flucht mit dem Handgriff stehen (Arbeitsstellung s. Bild 1).

1. Öffnen Sie die Flügelmutter (Pos. 7) durch Linksdrehung, drehen Sie den Führungshandgriff (Pos. 6), bis er in einer Flucht mit dem Handgriff steht und schieben Sie ihn in eine für Sie angenehme Arbeitshöhe.
2. Schließen Sie die Flügelmutter durch Rechtsdrehung und fixieren den Führungshandgriff.

5.3 Akkumontage (Bild 8)

Vorsicht! Die Akkumontage darf nur in trockener Umgebung erfolgen. Entfernen Sie vor Öffnung des Akkufachdeckels (Pos. 12) eventuell vorhandenen Schnee, damit dieser nicht in das Gehäuse fällt. Wischen Sie das nasse oder feuchte Akkufachinnere mit einem saugfähigen Tuch trocken.

Hinweise:

- Vor Betrieb müssen beide Akkus vollgeladen werden.
- Laden Sie immer beide Akkus gleichzeitig auf. Verwenden Sie nur Akkus mit gleichem Füllstand, kombinieren Sie nie volle und halbvolle Akkus. Der Akku mit schwächerem Ladezustand bestimmt die Laufzeit des Gerätes.
- Der Akkufachdeckel ist selbstschließend und muss zur Akkumontage festgehalten werden.

Öffnen Sie den Akkufachdeckel (Pos. 12) und stecken Sie die Akkus in die Akku-Aufnahme. Sobald der Akku komplett eingeschoben ist, rastet er hörbar ein. Schließen Sie den Akkufachdeckel.

5.4 Akkudemontage (Bild 8)

Zum Entnehmen des Akkus öffnen Sie den Akkufachdeckel (Pos. 12), drücken die Rasttaste (Pos. C) am Akku und ziehen den Akku heraus.

5.5 Laden des Akkus (Bild 9)

1. Akku-Pack aus dem Gerät nehmen. Dazu die Rasttaste drücken.
2. Vergleichen, ob die auf dem Typenschild angegebene Netzspannung mit der vorhandenen Netzspannung übereinstimmt. Stecken Sie den Netzstecker des Ladegeräts in die Steckdose. Die grüne LED beginnt zu blinken.
3. Stecken Sie den Akku auf das Ladegerät.

4. Unter Punkt „Anzeige Ladegerät“ finden Sie eine Tabelle mit den Bedeutungen der LED Anzeige am Ladegerät.

Während des Ladens kann sich der Akku etwas erwärmen. Dies ist jedoch normal.

Sollte das Laden des Akku-Packs nicht möglich sein, überprüfen Sie bitte,

- ob an der Steckdose die Netzspannung vorhanden ist
- ob ein einwandfreier Kontakt an den Ladekontakten vorhanden ist.

Sollte das Laden des Akku-Packs immer noch nicht möglich sein, bitten wir Sie,

- das Ladegerät
- und den Akku-Pack

an unseren Kundendienst zu senden.

Für einen fachgerechten Versand kontaktieren Sie bitte unseren Kundendienst oder die Verkaufsstelle, bei der das Gerät erworben wurde.

Beachten Sie beim Versand oder Entsorgung von Akkus bzw. Akkugerät, dass diese einzeln in Kunststoffbeutel verpackt werden, um Kurzschlüsse und Brand zu vermeiden!

Im Interesse einer langen Lebensdauer des Akku-Packs sollten Sie für eine rechtzeitige Wiederaufladung des Akku-Packs sorgen. Dies ist auf jeden Fall notwendig, wenn Sie feststellen, dass die Leistung des Geräts nachlässt. Entladen Sie den Akku-Pack nie vollständig. Dies führt zu einem Defekt des Akku-Packs!

5.6 Akku-Kapazitätsanzeige (Bild 10)

Drücken Sie auf den Schalter für Akku-Kapazitätsanzeige (Pos. A). Die Akku-Kapazitätsanzeige (Pos. B) signalisiert Ihnen den Ladezustand des Akkus anhand von 3 LED's.

Alle 3 LED's leuchten:

Der Akku ist voll aufgeladen.

2 oder 1 LED('s) leuchten

Der Akku verfügt über ausreichende Restladung.

1 LED blinkt:

Der Akku ist leer, laden Sie den Akku auf.

Alle LED's blinken:

Die Temperatur des Akkus ist unterschritten. Entfernen Sie den Akku vom Gerät und lassen Sie

den Akku einen Tag bei Raumtemperatur liegen. Tritt der Fehler wieder auf, so wurde der Akku tiefentladen und ist defekt. Entfernen Sie den Akku vom Gerät. Ein defekter Akku darf nicht mehr verwendet bzw. geladen werden.

Gefahr!

Nehmen Sie das Gerät erst nach vollständiger Montage in Betrieb.

6. Bedienung

Beachten Sie bitte die gesetzlichen Bestimmungen zur Lärmschutzverordnung, die örtlich unterschiedlich sein können.

Warnung! Die Fräswalze beginnt sofort nach dem Einschalten zu drehen. Halten Sie Hände und Füße von rotierenden Teilen fern.

6.1 Gerät einschalten (Bild 11)

Halten Sie das Gerät mit den Händen an den Griffen fest, drücken Sie die Einschaltsperr (Pos. 3) und den Ein-/Ausschalter (Pos. 2). Geben Sie anschließend die Einschaltsperr wieder frei.

6.2 Gerät ausschalten (Bild 11)

Lassen Sie den Ein-/Ausschalter (Pos. 2) los.

6.3 Drehzahlregler (Bild 11)

Durch Drehen am Drehzahlregler (Pos. 4) lässt sich die Drehzahl (1 = niedrigste / 6 = höchste) der Fräswalze (Bild 12/Pos. 17) einstellen. Damit ist eine individuelle Anpassung an die zu räumende Fläche möglich. Die am Drehzahlregler aufgedruckten Ziffern 2 – 5 dienen zur zusätzlichen Orientierung der eingestellten Drehzahl.

6.4 Schnee räumen

Beachten Sie die beigelegten Sicherheitshinweise, insbesondere das Kapitel 2. Sichere Arbeitsweise handgeführter Schneefräsen.

Prüfen Sie das Gerät vor jeder Inbetriebnahme auf:

- Beschädigungen und Vollständigkeit der Schutzeinrichtungen und der Fräswalze. Ersetzen Sie beschädigte Teile.
- Festen Sitz sämtlicher Verschraubungen.
- Leichtgängigkeit aller beweglichen Teile.

6.4.1 Schneeleitlamellen einstellen (Bild 12)

Heben Sie den Einstellhebel (Pos. 13) zur Ein-

stellung der Auswurfrichtung an und drehen Sie ihn. Dabei verstellen Sie die Schneeleitlamellen (Pos. 16).

Lassen Sie den Einstellhebel los und arretieren Sie ihn in einer der drei möglichen Stellungen +30° / 0° / -30° (rechts / mittig / links).

6.4.2 Wurfweite einstellen

Nach Einstellung der Schneeleitlamellen können Sie mit dem Drehzahlregler (s. Kapitel 6.3) die Wurfweite auf Ihre Bedürfnisse einstellen.

6.4.3 Hinweise zum richtigen Schneeräumen

- Die Akku-Laufzeit, und damit die mit einer Akkuladung mögliche Flächenleistung in Quadratmetern, ist großteils von den vorhandenen Schneebedingungen (z.B. Pulver-, Nassschnee, Schneehöhe...) und dem Schrittempo abhängig. Das häufige Ein- und Ausschalten des Gerätes während des Räumvorgangs verringert die Flächenleistung ebenfalls. Da die Akkuleistung bei Kälte sinkt, wird empfohlen die Akkus erst kurz vor Arbeitsbeginn mit Zimmertemperatur in die Akku-Aufnahme einzusetzen und nach Arbeitsende zu entfernen. Sollte die Akku-Laufzeit (Flächenleistung) trotz obiger Maßnahmen nicht zufriedenstellend sein, so können Akkus mit einer größeren Kapazität (Ah) Abhilfe schaffen.
- Räumen Sie den Schnee am besten nachdem er gefallen ist und in kürzeren Abständen, bevor er zu hoch liegt.
- Heben Sie die Fräswalze etwas vom Schnee an, bevor Sie das Gerät einschalten.
- Schieben Sie das Gerät mit angemessenem Schrittempo nach vorne, so dass die bearbeitete Fläche möglichst schneefrei geräumt wird.
- Der Winkel beim Schieben des Gerätes beeinflusst die Wurfweite und die übrigbleibende Schneehöhe.
- Räumen Sie mit dem Wind und in der Breite überlappend.
- Räumen Sie bei größeren Schneehöhen in mehreren Durchgängen jeweils die obere Schneeschicht.
- Legen Sie sich für große Flächen ein Betriebsmuster zurecht, wie Sie den Bereich von Schnee befreien ohne bereits geräumte Flächen wieder mit Schnee zu bedecken.
- Lassen Sie das Gerät nach Betriebsende noch einige Minuten laufen, sodass bewegliche Teile nicht einfrieren. Schalten Sie anschließend das Gerät aus, warten Sie den Stillstand aller beweglichen Teile ab, ent-

fernen Sie die Akkus, Schnee und Eis vom Gerät.

7. Reinigung, Wartung und Ersatzteilbestellung

Vor dem Abstellen und Reinigen das Gerät ausschalten, den/die Akku(s) abziehen.

7.1 Reinigung

- Halten Sie Schutzvorrichtungen, Luftschlitze und Motorengehäuse so staub- und schmutzfrei wie möglich. Reiben Sie das Gerät mit einem sauberen Tuch ab oder blasen Sie es mit Druckluft bei niedrigem Druck aus.
- Wir empfehlen, dass Sie das Gerät direkt nach jeder Benutzung reinigen. Entfernen Sie Eis, Schnee und Verschmutzungen von den Lüftungsöffnungen am Motorgehäuse, von der Fräswalze und allen sonstigen Teilen.
- Reinigen Sie das Gerät regelmäßig mit einem feuchten Tuch. Verwenden Sie keine Reinigungs- oder Lösungsmittel; diese könnten die Kunststoffteile des Gerätes angreifen. Achten Sie darauf, dass kein Wasser in das Geräteinnere gelangen kann. Das Eindringen von Wasser in ein Elektrogerät erhöht das Risiko eines elektrischen Schlages.
- Entfernen Sie Ablagerungen an Schutzabdeckungen mit einer Bürste.

7.2 Wartung

Im Geräteinneren befinden sich keine weiteren zu wartenden Teile.

7.3 Ersatzteilbestellung:

Bei der Ersatzteilbestellung sollten folgende Angaben gemacht werden;

- Typ des Gerätes
- Artikelnummer des Gerätes
- Ident-Nummer des Gerätes
- Ersatzteilnummer des erforderlichen Ersatzteils

Aktuelle Preise und Infos finden Sie unter www.Einhell-Service.com

8. Entsorgung und Wiederverwertung

Das Gerät befindet sich in einer Verpackung, um Transportschäden zu verhindern. Diese Verpackung ist Rohstoff und ist somit wieder verwendbar oder kann dem Rohstoffkreislauf zurückgeführt werden. Das Gerät und dessen Zubehör bestehen aus verschiedenen Materialien, wie z.B. Metall und Kunststoffe. Defekte Geräte gehören nicht in den Hausmüll. Zur fachgerechten Entsorgung sollte das Gerät an einer geeigneten Sammelstelle abgegeben werden. Wenn Ihnen keine Sammelstelle bekannt ist, sollten Sie bei der Gemeindeverwaltung nachfragen.

9. Lagerung

Ziehen Sie den/die Akku(s) ab.

Lagern Sie das Gerät und dessen Zubehör an einem dunklen, trockenen und frostfreiem Ort. Die optimale Lagertemperatur liegt zwischen 5 und 30 °C. Bewahren Sie das Elektrowerkzeug in der Originalverpackung auf.

10. Transport

- Ziehen Sie den/die Akku(s) ab.
- Tragen Sie das Gerät immer mit einer Hand am Zusatzhandgriff und mit der anderen Hand am Tragegriff vom Motorgehäuse.
- Sichern Sie das Gerät gegen Verrutschen, wenn Sie es in einem Fahrzeug transportieren.
- Verwenden Sie zum Transport möglichst die Original-Verpackung.

11. Fehlersuchplan

Störung	Mögliche Ursache	Behebung
Fräswalze dreht nicht	<ul style="list-style-type: none"> a) Akku(s) leer b) Akku(s) sind zu kalt c) Zu hoher Schnee verhindert das Anlaufen d) Fräswalze ist vereist oder voller Schnee e) Unzureichender oder kein Kontakt zwischen Holm und Holmbefestigung (Kapitel 5.1) 	<ul style="list-style-type: none"> a) Gegen volle Akku(s) tauschen b) Gegen Akku(s) mit Zimmertemperatur tauschen c) Fräswalze vor Einschalten etwas vom Schnee anheben d) Fräswalze vorsichtig von Eis und Schnee befreien, ggf. auftauen lassen e) Holmverbindung öffnen, Holm entfernen und Kontakte prüfen. Holm wieder befestigen.
Einstellung der Schneeleitlamellen funktioniert nicht (Kapitel 6.4.1)	<ul style="list-style-type: none"> a) Schneeleitlamellen sind vereist oder voller Schnee 	<ul style="list-style-type: none"> a) Schneeleitlamellen vorsichtig von Eis und Schnee befreien, ggf. auftauen lassen

12. Anzeige Ladegerät

Anzeigestatus		Bedeutung und Maßnahme
Rote LED	Grüne LED	
Aus	Blinkt	Betriebsbereitschaft Das Ladegerät ist an das Netz angeschlossen und betriebsbereit, Akku ist nicht im Ladegerät
An	Aus	Laden Das Ladegerät lädt den Akku im Schnellladebetrieb. Die entsprechenden Ladezeiten finden Sie direkt am Ladegerät. Hinweis! Je nach vorhandener Akkuladung können die tatsächlichen Ladezeiten von den angegebenen Ladezeiten etwas abweichen.
Aus	An	Der Akku ist aufgeladen und einsatzbereit. Danach wird bis zur vollständigen Ladung auf eine Schonladung umgeschaltet. Lassen Sie hierzu den Akku etwa 15 min. länger am Ladegerät. Maßnahme: Entnehmen Sie den Akku aus dem Ladegerät. Trennen Sie das Ladegerät vom Netz.
Blinkt	Aus	Anpassungsladung Das Ladegerät befindet sich im Modus für schonende Ladung. Hierbei wird der Akku aus Sicherheitsgründen langsamer geladen und benötigt mehr Zeit. Dies kann folgende Ursachen haben: - Akku wurde sehr lange Zeit nicht mehr geladen. - Die Akkutemperatur liegt nicht im Idealbereich zwischen 10° C und 45° C. Maßnahme: Warten Sie bis der Ladevorgang abgeschlossen ist, der Akku kann trotzdem weiter geladen werden.
Blinkt	Blinkt	Fehler Ladevorgang ist nicht mehr möglich. Der Akku ist defekt. Maßnahme: Ein defekter Akku darf nicht mehr geladen werden. Entnehmen Sie den Akku aus dem Ladegerät.
An	An	Temperaturstörung Der Akku ist zu heiß (z. B. direkte Sonnenbestrahlung) oder zu kalt (unter 0° C) Maßnahme: Entnehmen Sie den Akku und bewahren Sie diesen 1 Tag bei Raumtemperatur (ca. 20° C) auf.



Nur für EU-Länder

Werfen Sie Elektrowerkzeuge nicht in den Hausmüll!

Gemäß europäischer Richtlinie 2012/19/EU über Elektro- und Elektronik-Altgeräte und Umsetzung in nationales Recht müssen verbrauchte Elektrowerkzeuge getrennt gesammelt werden und einer umweltgerechten Wiederverwertung zugeführt werden.

Recycling-Alternative zur Rücksendeaufforderung:

Der Eigentümer des Elektrogerätes ist alternativ anstelle Rücksendung zur Mitwirkung bei der sachgerechten Verwertung im Falle der Eigentumsaufgabe verpflichtet. Das Altgerät kann hierfür auch einer Rücknahmestelle überlassen werden, die eine Beseitigung im Sinne der nationalen Kreislaufwirtschafts- und Abfallgesetze durchführt. Nicht betroffen sind den Altgeräten beigefügte Zubehörteile und Hilfsmittel ohne Elektrobestandteile.

Der Nachdruck oder sonstige Vervielfältigung von Dokumentation und Begleitpapieren der Produkte, auch auszugsweise, ist nur mit ausdrücklicher Zustimmung der Einhell Germany AG zulässig.

Technische Änderungen vorbehalten

Service-Informationen

Wir unterhalten in allen Ländern, welche in der Garantieurkunde benannt sind, kompetente Service-Partner, deren Kontakte Sie der Garantieurkunde entnehmen. Diese stehen Ihnen für alle Service-Belange wie Reparatur, Ersatzteil- und Verschleißteil-Versorgung oder den Bezug von Verbrauchsmaterialien zur Verfügung.

Es ist zu beachten, dass bei diesem Produkt folgende Teile einem gebrauchsgemäßen oder natürlichen Verschleiß unterliegen bzw. folgende Teile als Verbrauchsmaterialien benötigt werden.

Kategorie	Beispiel
Verschleißteile*	Kohlebürsten, Akku, Fräswalze, Gleitkufen
Verbrauchsmaterial/ Verbrauchsteile*	
Fehlteile	

* nicht zwingend im Lieferumfang enthalten!

Bei Mängel oder Fehlern bitten wir Sie, den Fehlerfall im Internet unter www.Einhell-Service.com anzu-melden. Bitte achten Sie auf eine genaue Fehlerbeschreibung und beantworten Sie dazu in jedem Fall folgende Fragen:

- Hat das Gerät bereits einmal funktioniert oder war es von Anfang an defekt?
- Ist Ihnen vor dem Auftreten des Defektes etwas aufgefallen (Symptom vor Defekt)?
- Welche Fehlfunktion weist das Gerät Ihrer Meinung nach auf (Hauptsymptom)?
Beschreiben Sie diese Fehlfunktion.

Garantieurkunde

Sehr geehrte Kundin, sehr geehrter Kunde,
unsere Produkte unterliegen einer strengen Qualitätskontrolle. Sollte dieses Gerät dennoch einmal nicht einwandfrei funktionieren, bedauern wir dies sehr und bitten Sie, sich an unseren Servicedienst unter der auf dieser Garantiekarte angegebenen Adresse zu wenden. Gerne stehen wir Ihnen auch telefonisch über die angegebene Servicrufnummer zur Verfügung. Für die Geltendmachung von Garantieansprüchen gilt folgendes:

1. Diese Garantiebedingungen richten sich ausschließlich an Verbraucher, d. h. natürliche Personen, die dieses Produkt weder im Rahmen ihrer gewerblichen noch anderen selbständigen Tätigkeit nutzen wollen. Diese Garantiebedingungen regeln zusätzliche Garantieleistungen, die der u. g. Hersteller zusätzlich zur gesetzlichen Gewährleistung Käufern seiner Neugeräte verspricht. Ihre gesetzlichen Gewährleistungsansprüche werden von dieser Garantie nicht berührt. Unsere Garantieleistung ist für Sie kostenlos.
2. Die Garantieleistung erstreckt sich ausschließlich auf Mängel an einem von Ihnen erworbenen neuen Gerät des u. g. Herstellers, die auf einem Material- oder Herstellungsfehler beruhen und ist nach unserer Wahl auf die Behebung solcher Mängel am Gerät oder den Austausch des Gerätes beschränkt. Bitte beachten Sie, dass unsere Geräte bestimmungsgemäß nicht für den gewerblichen, handwerklichen oder beruflichen Einsatz konstruiert wurden. Ein Garantievertrag kommt daher nicht zustande, wenn das Gerät innerhalb der Garantiezeit in Gewerbe-, Handwerks- oder Industriebetrieben verwendet wurde oder einer gleichzusetzenden Beanspruchung ausgesetzt war.
3. Von unserer Garantie ausgenommen sind:
 - Schäden am Gerät, die durch Nichtbeachtung der Montageanleitung oder aufgrund nicht fachgerechter Installation, Nichtbeachtung der Gebrauchsanleitung (wie durch z.B. Anschluss an eine falsche Netzspannung oder Stromart) oder Nichtbeachtung der Wartungs- und Sicherheitsbestimmungen oder durch Aussetzen des Geräts an anomale Umweltbedingungen oder durch mangelnde Pflege und Wartung entstanden sind.
 - Schäden am Gerät, die durch missbräuchliche oder unsachgemäße Anwendungen (wie z.B. Überlastung des Gerätes oder Verwendung von nicht zugelassenen Einsatzwerkzeugen oder Zubehör), Eindringen von Fremdkörpern in das Gerät (wie z.B. Sand, Steine oder Staub, Transportschäden), Gewaltanwendung oder Fremdeinwirkungen (wie z. B. Schäden durch Herunterfallen) entstanden sind.
 - Schäden am Gerät oder an Teilen des Geräts, die auf einen gebrauchsgemäßen, üblichen oder sonstigen natürlichen Verschleiß zurückzuführen sind.
4. Die Garantiezeit beträgt 24 Monate und beginnt mit dem Kaufdatum des Gerätes. Garantieansprüche sind vor Ablauf der Garantiezeit innerhalb von zwei Wochen, nachdem Sie den Defekt erkannt haben, geltend zu machen. Die Geltendmachung von Garantieansprüchen nach Ablauf der Garantiezeit ist ausgeschlossen. Die Reparatur oder der Austausch des Gerätes führt weder zu einer Verlängerung der Garantiezeit noch wird eine neue Garantiezeit durch diese Leistung für das Gerät oder für etwaige eingebaute Ersatzteile in Gang gesetzt. Dies gilt auch bei Einsatz eines Vor-Ort-Services.
5. Für die Geltendmachung Ihres Garantieanspruches melden Sie bitte das defekte Gerät an unter: www.Einhell-Service.com. Halten Sie bitte den Kaufbeleg oder andere Nachweise Ihres Kaufs des Neugeräts bereit. Geräte, die ohne entsprechende Nachweise oder ohne Typenschild eingeschickt werden, sind von der Garantieleistung aufgrund mangelnder Zuordnungsmöglichkeit ausgeschlossen. Ist der Defekt des Gerätes von unserer Garantieleistung erfasst, erhalten Sie umgehend ein repariertes oder neues Gerät zurück.

Selbstverständlich beheben wir gegen Erstattung der Kosten auch gerne Defekte am Gerät, die vom Garantiumfang nicht oder nicht mehr erfasst sind. Dazu senden Sie das Gerät bitte an unsere Serviceadresse.

Für Verschleiß-, Verbrauchs- und Fehlteile verweisen wir auf die Einschränkungen dieser Garantie gemäß den Service-Informationen dieser Bedienungsanleitung.

Einhell Service · Eschenstraße 6 · 94405 Landau/Isar (Deutschland)



**Sehr geehrte Kundin,
sehr geehrter Kunde,
LIEBE MÖGLICHMACHER,**

wir haben das Ziel, alles dafür zu tun, damit Sie mit Einhell all Ihre Projekte möglich machen können. Aus diesem Grund ist Service bei uns gelebter Anspruch: mit über 20 Jahren Erfahrung und mehr als 120 kompetenten und persönlichen Ansprechpartnern hat es sich der Einhell Service auf die Fahnen geschrieben, Sie bei allen Fragen zu Ihrem Produkt zu unterstützen. Dazu gehört ein beratendes Technikerteam, bis zu 10 Jahre Ersatzteilverfügbarkeit, 24 Stunden Versandservice, eine leistungsfähige Reparatur-Organisation und ein flächendeckendes Service-Partnernetz.

Über unser Onlineportal www.Einhell-Service.com sind viele unserer verfügbaren Services jetzt noch schneller und einfacher für Sie erreichbar – rund um die Uhr, sieben Tage die Woche.



Einhell Service
Eschenstraße 6
94405 Landau an der Isar

Telefon: 09951 - 959 2000
Telefax: 09951 - 959 1700
E-Mail: Service-DE@Einhell.com

Einhell-Service.com
>>>

Wir freuen uns auf Ihren Besuch unter

Danger!

When using the equipment, a few safety precautions must be observed to avoid injuries and damage. Please read the complete operating instructions and safety regulations with due care. Keep this manual in a safe place, so that the information is available at all times. If you give the equipment to any other person, hand over these operating instructions and safety regulations as well. We cannot accept any liability for damage or accidents which arise due to a failure to follow these instructions and the safety instructions.

Explanation of the symbols used (see Fig. 13)

1. **Danger!** - Read the operating instructions to reduce the risk of injury.
2. Keep your distance!
3. Keep hands and feet away from the cutter drum!
4. Do not reach into any openings while the machine is running! Switch off the machine before you clean the snow ejector opening!
5. Wear safety goggles!
6. Wear safety gloves!
7. Guaranteed sound power level.

1. Safety regulations

The corresponding safety information can be found in the enclosed booklet.

Warning!

Read all the safety information, instructions, illustrations and technical data provided on or with this power tool. Failure to adhere to the following instructions may result in electric shock, fire and/or serious injury.

Keep all the safety information and instructions in a safe place for future use.

2. Layout and items supplied**2.1 Layout (Fig. 1/2)**

1. Handle
2. On/Off switch
3. Safety lock-off
4. Speed controller
5. Top long handle
6. Additional handle
7. Wing nut
8. Lock bolt M6
- 8a. Hex screw M6
9. Bottom long handle
- 9a. Spring ball

10. Long handle mount
11. Motor housing
12. Battery compartment cover
13. Adjustment lever for the eject direction
14. Carry-handle
15. Ejector cover
16. Snow guide blades
17. Cutter drum
18. Skids

2.2 Items supplied

Please check that the article is complete as specified in the scope of delivery. If parts are missing, please contact our service center or the sales outlet where you made your purchase at the latest within 5 working days after purchasing the product and upon presentation of a valid bill of purchase. Also, refer to the warranty table in the service information at the end of the operating instructions.

- Open the packaging and take out the equipment with care.
- Remove the packaging material and any packaging and/or transportation braces (if available).
- Check to see if all items are supplied.
- Inspect the equipment and accessories for transport damage.
- If possible, please keep the packaging until the end of the guarantee period.

Danger!

The equipment and packaging material are not toys. Do not let children play with plastic bags, foils or small parts. There is a danger of swallowing or suffocating!

- Cordless snow thrower
- Assembly material
- Original operating instructions
- Safety instructions

3. Proper use

This machine is designed solely for private use in clearing away freshly fallen loose snow (wet and powdery) from paved paths and areas (e.g. courtyards, garage drives, footpaths or parking spaces).

The paths and areas to be cleared must have a firm base and a smooth surface (e.g. concrete paving, granite paving or asphalt).

The machine is not designed for the following:

- Clearing away snow from unpaved paths and areas (e.g. graveled areas or meadows).
- Clearing away snow in large quantities and heights, clearing away very wet snow, clearing away packed snow and ice.
- For commercial use (e.g. in public parks, in sports facilities) and for use in agriculture and forestry.

The equipment is to be used only for its prescribed purpose. Any other use is deemed to be a case of misuse. The user / operator and not the manufacturer will be liable for any damage or injuries of any kind caused as a result of this.

Please note that our equipment has not been designed for use in commercial, trade or industrial applications. Our warranty will be voided if the machine is used in commercial, trade or industrial businesses or for equivalent purposes.

4. Technical data

Operating voltage: 36 V DC
 Protection type: IPX1
 Protection class: III
 Idle speed n_0 : 1970 min⁻¹
 Idling speed min - max: 1670 – 1970 min⁻¹
 Working width: 40 cm
 Height of snow max.: 20 cm
 Ejection range max.: 6 m
 Sound pressure level L_{pA} : 78.6 dB(A)
 Uncertainty K_{pA} : 3 dB(A)
 Measured sound power level L_{WA} : 89.85 dB(A)
 Uncertainty K_{WA} : 3 dB(A)
 Guaranteed sound power level L_{WA} : 92 dB(A)
 Vibration at the long handle a_n : 0.812 m/s²
 Uncertainty K: 1.5 m/s²
 Weight: 6.5 kg

Caution!

The machine is supplied without rechargeable batteries and without a charger, and is allowed to be used only with the lithium-ion batteries of the Power-X-Change series!

The lithium-ion batteries of the Power-X-Change series are allowed to be charged only with the Power-X charger.

The machine noise might exceed 85 dB (A). The operator will require noise protection measures if this is the case.

The stated vibration emission levels and the stated noise emission values were measured in accordance with a set of standardized criteria and can be used to compare one power tool with another.

The stated vibration emission levels and the stated noise emission values can also be used to make an initial assessment of exposure.

Warning:

The vibration and noise emission levels during actual use may vary from the values quoted, depending on the way in which the electric tool is used and, in particular, on the type of snow being processed.

Caution!

The vibration value changes according to the area of application of the electric equipment and may exceed the specified value in exceptional circumstances.

Keep the noise emissions and vibrations to a minimum.

- Only use appliances which are in perfect working order.
- Service and clean the appliance regularly.
- Adapt your working style to suit the appliance.
- Do not overload the appliance.
- Have the appliance serviced whenever necessary.
- Switch the appliance off when it is not in use.
- Wear protective gloves.

Caution!

Residual risks

Even if you use this electric power tool in accordance with instructions, certain residual risks cannot be ruled out. The following hazards may arise in connection with the equipment's construction and layout:

- Damage to hearing if no suitable ear protection is used.
- Health damage caused by hand-arm vibrations if the equipment is used over a prolonged period or is not properly guided and maintained.
- Beware of injury caused by reaching into the running cutter drum.
- Beware of injury to persons and damage to

property caused by the ejected snow or by foreign bodies inside the ejected snow.

Limit the operating time!

All stages of the operating cycle must be considered (for example, times in which the electric tools are switched off and times in which the tool is switched on but operates without load).

5. Before starting the equipment

The machine is supplied without batteries and without a charger!

5.1 Fitting the long handle (Fig. 3 - 6)

1. Plug the bottom long handle (Item 9) into the top long handle (Item 5). Take care not to damage the cable inside.
2. Insert the M6 lock bolt (Item 8) in the square mount on the top long handle and screw it tight with the wing nut (Item 7).
3. Insert the long handle in the long handle mount (Item 10). If necessary, slightly depress the spring ball (Item 9a) and carefully push the long handle into the long handle mount. The spring ball (Item 9a) will latch in the hole provided (Item 10a).
4. Insert the M6 hex screw (Item 8a) in the screw mount and turn the wing nut (Item 7) until it is tight and secures the long handle in the long handle mount.

5.2 Adjusting the steady grip (Fig. 7)

For you to be able to work with the machine, the steady grip must be aligned with the handle (see Fig. 1 for the working position).

1. Open the wing nut (Item 7) by turning it counter-clockwise, turn the steady grip (Item 6) until it is aligned with the handle, and push it into a comfortable working height for yourself.
2. Close the wing nut by turning it clockwise and secure the steady grip.

5.3 Fitting a battery (Fig. 8)

Caution! A battery is allowed to be fitted only in dry surroundings. Before you open the battery compartment cover (Item 12), remove any snow so that it does not fall into the housing. If the interior of the battery compartment is wet or damp, use an absorbent cloth to wipe it dry.

Note:

- Both batteries must be fully charged before use.

- Always charge the two batteries simultaneously. Use only batteries which are charged to the same level. Never combine full and half-full batteries. The machine's operating time depends on the battery with the lower charge level.
- The battery compartment cover is self-closing and must be held open in order to fit the batteries.

Open the battery compartment cover (Item 12) and insert the batteries in the battery mount. The battery will be heard to click into place when it is pushed fully in. Close the battery compartment cover.

5.4 Removing a battery (Fig. 8)

To remove a battery, open the battery compartment cover (Item 12), press the pushlock button (Item C) at the battery, and pull out the battery.

5.5 Charging a battery (Fig. 9)

1. Take the battery pack out of the machine. Do this by pressing the pushlock button.
2. Check that your mains voltage is the same as that marked on the rating plate of the battery charger. Insert the power plug of the charger into the socket outlet. The green LED will begin to blink.
3. Insert the battery into the charger.
4. In the section entitled „Charger indicator“ you will find a table with an explanation of the LED indicator on the charger.

The battery can become a little warm during the charging. This is normal.

If the battery pack fails to charge, check:

- whether there is voltage at the socket outlet
- whether there is good contact at the charging contacts

If the battery pack still fails to charge, send

- the charger
- and the battery pack

to our customer service center.

To ensure that items are properly packaged and delivered when you send them to us, please contact our customer service or the point of sale at which the equipment was purchased.

When shipping or disposing of batteries and cordless tools, always ensure that they are packed individually in plastic bags to prevent

short circuits and fires.

To ensure that the battery pack provides long service, you should take care to recharge it promptly. You must recharge the battery pack when you notice that the performance of the device drops. Never allow the battery pack to become fully discharged. This will cause it to develop a defect.

5.6 Battery charge level indicator (Fig. 10)

Press the button for the battery charge level indicator (Item A). The battery charge level indicator (Item B) shows the charge status of the battery using 3 LEDs.

All 3 LEDs are lit:

The battery is fully charged.

2 or 1 LED(s) are lit:

The battery has an adequate remaining charge.

1 LED flashes:

The battery is empty, recharge the battery.

All LEDs blink:

The battery temperature is too low. Remove the battery from the equipment, keep it at room temperature for one day. If the fault reoccurs, this means that the rechargeable battery has undergone exhaustive discharge and is defective. Remove the battery from the equipment. Never use or charge a defective battery.

Danger!

Do not put the machine into operation until it has been fully assembled.

6. Operation

Please note that the statutory regulations governing noise abatement may differ from one location to another.

Warning! The cutter drum will begin to rotate immediately after the machine is switched on. Keep your hands and feet away from rotating parts.

6.1 Switching on the machine (Fig. 11)

While you hold the machine securely with your hands on the handles, press the safety lock-off (Item 3) and the On/Off switch (Item 2). Then release the safety lock-off again.

6.2 Switching off the machine (Fig. 11)

Release the On/Off switch (Item 2).

6.3 Speed controller (Fig. 11)

Turn the speed controller (Item 4) to set the speed (1 = minimum / 6 = maximum) of the cutter drum (Fig. 12/Item 17). This enables individual adjustment to the area you want to clear. The numbers 2 – 5 marked on the speed controller are provided as extra indication of the set speed.

6.4 Clearing away snow

Read the enclosed safety instructions, particularly section 2: "Safe operation of manually driven snow throwers".

Each time before you use the machine, check the following:

- Are there any signs of damage to the safety devices and the cutter drum? Are they complete? Replace any damaged parts.
- Are all screws securely fastened?
- Do all moving parts move smoothly?

6.4.1 Adjusting the snow guide blades (Fig. 12)

Lift the adjustment lever (Item 13) for adjusting the eject direction and turn it. By doing this you adjust the snow guide blades (Item 16).

Let go of the adjustment lever and lock it in one of the three possible positions +30° / 0° / -30° (right / center / left).

6.4.2 Setting the ejection range

After adjusting the snow guide blades you can use the speed controller (see section 6.3) to adjust the ejection range to your requirements.

6.4.3 Tips on clearing away snow properly

- The battery operating time and therefore the area in square meters that can be cleared with a single battery charge is largely dependent on the given snow conditions (e.g. powdery snow, wet snow, height of snow ...) and the user's walking speed. Frequently turning the machine on and off during the clearance will also reduce the area per charge performance. Battery performance drops with the temperature. It is recommended therefore to fit room-temperature batteries in the battery mount just before you begin with the clearing work and to remove the batteries when you have finished. If the battery operating time (area performance) is still unsatisfactory in spite of the above measures, you can help re-

medy the problem by using batteries of higher capacity (Ah).

- It is best to clear away the snow soon after it has fallen and in short intervals before it gets too high.
- Lift the cutter drum a little off the snow before you switch on the machine.
- Push the machine forward at a suitable walking pace to leave an area that is as clear of snow as possible.
- The angle at which you push the machine has an influence on the ejection range and on the height of snow remaining.
- Clear away the snow with the wind at your back and in overlapping runs.
- In cases of very high snow, clear away layer by layer from the top in several runs.
- For large areas draw up a plan for clearing away the snow without it being thrown back onto areas already cleared.
- To prevent the moving parts of the machine from freezing, allow the machine to continue running for a few minutes after you have finished your work. Then switch off the machine, wait for all moving parts to come to a standstill, take out the batteries, and remove the snow and ice that has collected on the machine.

7. Cleaning, maintenance and ordering spare parts

Before parking and cleaning the machine, switch it off and remove the battery/batteries.

7.1 Cleaning

- Keep all safety devices, air vents and the motor housing free of dirt and dust as far as possible. Wipe the equipment with a clean cloth or blow it with compressed air at low pressure.
- We recommend cleaning the machine immediately each time after use. Remove ice, snow and dirt from the air vents in the motor housing, from the cutter drum and from all other parts.
- Clean the equipment regularly with a moist cloth and some soft soap. Do not use cleaning agents or solvents; these could attack the plastic parts of the equipment. Ensure that no water can seep into the device. The ingress of water into an electric tool increases the risk of an electric shock.

- Use a brush to remove deposits from safety guards.

7.2 Maintenance

There are no parts inside the equipment which require additional maintenance.

7.3 Ordering replacement parts:

Please quote the following data when ordering replacement parts:

- Type of machine
- Article number of the machine
- Identification number of the machine
- Replacement part number of the part required

For our latest prices and information please go to www.Einhell-Service.com

8. Disposal and recycling

The equipment is supplied in packaging to prevent it from being damaged in transit. The raw materials in this packaging can be reused or recycled. The equipment and its accessories are made of various types of material, such as metal and plastic. Never place defective equipment in your household refuse. The equipment should be taken to a suitable collection center for proper disposal. If you do not know the whereabouts of such a collection point, you should ask in your local council offices.

9. Storage

Remove the rechargeable battery/batteries.

Store the equipment and accessories in a dark and dry place at above freezing temperature. The ideal storage temperature is between 5 and 30 °C. Store the electric tool in its original packaging.

10. Transport

- Take out the battery/batteries.
- Always hold the machine with one hand on the additional handle and the other hand on the carry-handle of the motor housing.
- Secure the machine against slipping if you transport it in a vehicle.
- If possible, use the original packaging for transporting the machine.

11. Troubleshooting guide

Fault	Possible cause	Remedy
The cutter drum does not rotate	a) Battery is empty b) Battery is too cold c) Snow is too high and is preventing start-up d) Cutter drum is iced up or full of snow e) Insufficient contact or no contact between the long handle and the long handle fastener (section 5.1)	a) Replace with full battery b) Replace with battery at room temperature c) Lift the cutter drum a little from the snow before switching on d) Carefully free the cutter drum from ice and snow; let it thaw if necessary e) Open the long handle connection, remove the long handle and check the contacts. Refasten the long handle.
Setting the snow guide blades does not work (section 6.4.1)	a) Snow guide blades are iced up or full of snow	a) Carefully free the snow guide blades from ice and snow; let them thaw if necessary

12. Charger indicator

Indicator status		Explanations and actions
Red LED	Green LED	
Off	Flashing	<p>Ready for use The charger is connected to the mains and is ready for use; there is no battery pack in the charger</p>
On	Off	<p>Charging The charger is charging the battery pack in quick charge mode. The charging times are shown directly on the charger. Important! The actual charging times may vary slightly from the stated charging times depending on the existing battery charge.</p>
Off	On	<p>The battery is charged and ready for use. The unit then changes over to gentle charging mode until the battery is fully charged. To do this, leave the rechargeable battery on the charger for approx. 15 minutes longer. Action: Take the battery pack out of the charger. Disconnect the charger from the mains supply.</p>
Flashing	Off	<p>Adapted charging The charger is in gentle charging mode. For safety reasons the charging is performed less quickly and takes more time. The reasons can be: - The rechargeable battery has not been used for a very long time. - The battery temperature is outside the ideal range. Action: Wait for the charging to be completed; you can still continue to charge the battery pack.</p>
Flashing	Flashing	<p>Fault Charging is no longer possible. The battery pack is defective. Action: Never charge a defective battery pack. Take the battery pack out of the charger.</p>
On	On	<p>Temperature fault The battery pack is too hot (e.g. due to direct sunshine) or too cold (below 0° C). Action: Remove the battery pack and keep it at room temperature (approx. 20° C) for one day .</p>



For EU countries only

Never place any electric power tools in your household refuse.

To comply with European Directive 2012/19/EC concerning old electric and electronic equipment and its implementation in national laws, old electric power tools have to be separated from other waste and disposed of in an environment-friendly fashion, e.g. by taking to a recycling depot.

Recycling alternative to the return request:

As an alternative to returning the equipment to the manufacturer, the owner of the electrical equipment must make sure that the equipment is properly disposed of if he no longer wants to keep the equipment. The old equipment can be returned to a suitable collection point that will dispose of the equipment in accordance with the national recycling and waste disposal regulations. This does not apply to any accessories or aids without electrical components supplied with the old equipment.

The reprinting or reproduction by any other means, in whole or in part, of documentation and papers accompanying products is permitted only with the express consent of the Einhell Germany AG.

Subject to technical changes

Service information

We have competent service partners in all countries named on the guarantee certificate whose contact details can also be found on the guarantee certificate. These partners will help you with all service requests such as repairs, spare and wearing part orders or the purchase of consumables.

Please note that the following parts of this product are subject to normal or natural wear and that the following parts are therefore also required for use as consumables.

Category	Example
Wear parts*	Carbon brushes, battery, cutter drum, skids
Consumables*	
Missing parts	

* Not necessarily included in the scope of delivery!

In the event of defects or faults, please register the problem on the internet at www.Einhell-Service.com. Please ensure that you provide a precise description of the problem and answer the following questions in all cases:

- Did the equipment work at all or was it defective from the beginning?
- Did you notice anything (symptom or defect) prior to the failure?
- What malfunction does the equipment have in your opinion (main symptom)?
Describe this malfunction.

Warranty certificate

Dear Customer,

All of our products undergo strict quality checks to ensure that they reach you in perfect condition. In the unlikely event that your device develops a fault, please contact our service department at the address shown on this guarantee card. You can also contact us by telephone using the service number shown. Please note the following terms under which guarantee claims can be made:

1. These guarantee terms apply to consumers only, i.e. natural persons intending to use this product neither for their commercial activities nor for any other self-employed activities. These warranty terms regulate additional warranty services, which the manufacturer mentioned below promises to buyers of its new products in addition to their statutory rights of guarantee. Your statutory guarantee claims are not affected by this guarantee. Our guarantee is free of charge to you.
2. The warranty services cover only defects due to material or manufacturing faults on a product which you have bought from the manufacturer mentioned below and are limited to either the rectification of said defects on the product or the replacement of the product, whichever we prefer.
Please note that our devices are not designed for use in commercial, trade or professional applications. A guarantee contract will not be created if the device has been used by commercial, trade or industrial business or has been exposed to similar stresses during the guarantee period.
3. The following are not covered by our guarantee:
 - Damage to the device caused by a failure to follow the assembly instructions or due to incorrect installation, a failure to follow the operating instructions (for example connecting it to an incorrect mains voltage or current type) or a failure to follow the maintenance and safety instructions or by exposing the device to abnormal environmental conditions or by lack of care and maintenance.
 - Damage to the device caused by abuse or incorrect use (for example overloading the device or the use of unapproved tools or accessories), ingress of foreign bodies into the device (such as sand, stones or dust, transport damage), the use of force or damage caused by external forces (for example by dropping it).
 - Damage to the device or parts of the device caused by normal or natural wear or tear or by normal use of the device.
4. The guarantee is valid for a period of 24 months starting from the purchase date of the device. Guarantee claims should be submitted before the end of the guarantee period within two weeks of the defect being noticed. No guarantee claims will be accepted after the end of the guarantee period. The original guarantee period remains applicable to the device even if repairs are carried out or parts are replaced. In such cases, the work performed or parts fitted will not result in an extension of the guarantee period, and no new guarantee will become active for the work performed or parts fitted. This also applies if an on-site service is used.
5. To make a claim under the guarantee, please register the defective device at: www.Einhell-Service.com. Please keep your bill of purchase or other proof of purchase for the new device. Devices that are returned without proof of purchase or without a rating plate shall not be covered by the guarantee, because appropriate identification will not be possible. If the defect is covered by our guarantee, then the item in question will either be repaired immediately and returned to you or we will send you a new replacement.

Of course, we are also happy offer a chargeable repair service for any defects which are not covered by the scope of this guarantee or for units which are no longer covered. To take advantage of this service, please send the device to our service address.

Also refer to the restrictions of this warranty concerning wear parts, consumables and missing parts as set out in the service information in these operating instructions.

Danger !

Lors de l'utilisation d'appareils, il faut respecter certaines mesures de sécurité afin d'éviter des blessures et dommages. Veuillez donc lire attentivement ce mode d'emploi/ces consignes de sécurité. Veuillez à le conserver en bon état pour pouvoir accéder aux informations à tout moment. Si l'appareil doit être remis à d'autres personnes, veuillez à leur remettre aussi ce mode d'emploi/ces consignes de sécurité. Nous déclinons toute responsabilité pour les accidents et dommages dus au non-respect de ce mode d'emploi et des consignes de sécurité.

Explication des symboles utilisés (voir figure 13)

1. **Danger !** - Pour réduire le risque de blessure, lisez le mode d'emploi.
2. Gardez vos distances !
3. Éloignez les mains et les pieds du tambour de fraisage !
4. Lorsque l'appareil est en marche, ne mettez pas les mains dans les ouvertures ! Mettez l'appareil hors circuit avant nettoyer l'ouverture d'éjection de neige !
5. Portez des lunettes de protection !
6. Portez des gants de protection !
7. Niveau de puissance acoustique garanti.

1. Consignes de sécurité

Vous trouverez les consignes de sécurité correspondantes dans le cahier en annexe.

Avertissement !

Veillez lire toutes les consignes de sécurité, instructions, illustrations et caractéristiques techniques de cet outil électrique. Toute omission lors du respect des instructions ci-après peut entraîner des décharges électriques, un incendie et/ou de graves blessures.

Conservez toutes les consignes de sécurité et toutes les instructions pour l'avenir.

2. Description de l'appareil et volume de livraison**2.1 Description de l'appareil (figures 1/2)**

1. Poignée
2. Interrupteur marche/arrêt
3. Verrouillage de démarrage
4. Régulateur de vitesse de rotation
5. Manche supérieur

6. Poignée supplémentaire
7. Écrou à oreilles
8. Boulon à collet carré M6
- 8a. Vis à six pans M6
9. Manche inférieur
- 9a. Bille à ressort
10. Logement de manche
11. Carter du moteur
12. Couvercle du compartiment à accumulateur
13. Levier de réglage du sens d'éjection
14. Poignée de transport
15. Recouvrement d'éjection
16. Ailettes directrices de neige
17. Tambour de fraisage
18. Patins de glissement

2.2 Volume de livraison

Veillez contrôler si l'article est complet à l'aide de la description du volume de livraison. S'il manque des pièces, adressez-vous dans un délai de 5 jours maximum après votre achat à notre service après-vente ou au magasin où vous avez acheté l'appareil muni d'une preuve d'achat valable. Veuillez consulter pour cela le tableau des garanties dans les informations service après-vente à la fin du mode d'emploi.

- Ouvrez l'emballage et prenez l'appareil en le sortant avec précaution de l'emballage.
- Retirez le matériel d'emballage tout comme les sécurités d'emballage et de transport (s'il y en a).
- Vérifiez si la livraison est bien complète.
- Contrôlez si l'appareil et ses accessoires ne sont pas endommagés par le transport.
- Conservez l'emballage autant que possible jusqu'à la fin de la période de garantie.

Danger !

L'appareil et le matériel d'emballage ne sont pas des jouets ! Il est interdit de laisser des enfants jouer avec des sacs et des films en plastique et avec des pièces de petite taille. Ils risquent de les avaler et de s'étouffer !

- Chasse-neige à fraise sans fil
- Matériel de montage
- Mode d'emploi d'origine
- Consignes de sécurité

3. Utilisation conforme à l'affectation

L'appareil est destiné exclusivement à un usage privé pour le déblaiement de neige mouillée et poudreuse fraîchement tombée sur les chemins et surfaces stabilisés (par ex. cours, entrées de garage, voies piétonnes ou places de stationnement).

Les chemins et surfaces à déblayer doivent avoir une base solide et une surface lisse (par ex. pavés en béton, pavés en granit ou asphalte).

L'appareil n'est pas conçu :

- Pour déblayer les chemins et surfaces non stabilisés (par ex. surfaces de gravier, chemins caillouteux ou prairies).
- Pour déneiger de grandes quantités et hauteurs de neige très mouillée, de neige tassée et de glace.
- Pour un usage commercial (par ex. parcs publics, installations sportives) et pour un usage agricole et forestier.

La machine doit exclusivement être employée conformément à son affectation. Chaque utilisation allant au-delà de cette affectation est considérée comme non conforme. Pour les dommages en résultant ou les blessures de tout genre, le producteur décline toute responsabilité et l'opérateur/l'exploitant est responsable.

Veillez au fait que nos appareils, conformément à leur affectation, n'ont pas été construits, pour être utilisés dans un environnement professionnel, industriel ou artisanal. Nous déclinons toute responsabilité si l'appareil est utilisé professionnellement, artisanalement ou dans des sociétés industrielles, tout comme pour toute activité équivalente.

4. Données techniques

Tension de service :36 V d.c.
 Type de protection :IPX1
 Catégorie de protection :III
 Vitesse de rotation à vide n_0 :1970 tr/min
 Vitesse de rotation à vide min. - max. :
 1670 – 1970 tr/min
 Largeur de travail :40 cm
 Hauteur de neige max.: 20 cm
 Largeur d'éjection max. : 6 m

Niveau de pression acoustique L_{pA} : .. 78,6 dB(A)
 Imprécision K_{pA} : 3 dB(A)
 Niveau de puissance acoustique mesuré L_{WA} :
 89,85 dB(A)
 Imprécision K_{WA} : 3 dB(A)
 Niveau de puissance acoustique garanti L_{WA} :
 92 dB(A)
 Vibration sur le guidon a_h : 0,812 m/s²
 Imprécision K : 1,5 m/s²
 Poids : 6,5 kg

Attention !

L'appareil est livré sans accumulateur et sans chargeur et ne doit être utilisé qu'avec les accumulateurs Li-Ion de la série Power-X-Change !

Les accumulateurs Li-Ion de la série Power-X-Change ne doivent être chargés qu'avec le chargeur Power-X.

Le bruit de la machine peut dépasser les 85 dB(A). Dans ce cas, des mesures antibruit sont requises pour l'utilisateur.

Les valeurs totales des vibrations indiquées et les valeurs d'émissions sonores indiquées ont été mesurées selon une méthode d'essai normée et peuvent être utilisées pour comparer différents outils électriques entre eux.

Les valeurs totales des vibrations indiquées et les valeurs d'émissions sonores indiquées peuvent également être utilisées pour une estimation provisoire de la sollicitation.

Avertissement :

Les émissions de vibrations et les émissions sonores peuvent diverger des valeurs indiquées pendant l'utilisation effective de l'outil électrique, en fonction du mode d'utilisation de l'outil électrique, en particulier du type de neige à traiter.

Attention !

La valeur d'oscillation change en fonction du domaine d'application de l'outil électrique et peut, dans certains cas exceptionnels, être supérieure à la valeur indiquée.

Limitez le niveau sonore et les vibrations à un minimum !

- Utilisez exclusivement des appareils en excellent état.
- Entretenez et nettoyez l'appareil régulièrement.

- ment.
- Adaptez votre façon de travailler à l'appareil.
- Ne surchargez pas l'appareil.
- Faites contrôler l'appareil le cas échéant.
- Mettez l'appareil hors circuit lorsque vous ne l'utilisez pas.
- Portez des gants.

Prudence !

Risques résiduels

Même en utilisant cet outil électrique conformément aux prescriptions, il reste toujours des risques résiduels. Les dangers suivants peuvent apparaître en rapport avec la construction et le modèle de cet outil électrique :

- Déficience auditive si aucun casque anti-bruit approprié n'est porté.
- Atteintes à la santé issues des vibrations main-bras, si l'appareil est utilisé pendant une longue période ou s'il n'a pas été employé ou entretenu dans les règles de l'art.
- Blessure lorsque l'on met la main dans le tambour de fraisage en rotation.
- Risques pour les personnes et les biens dus à la projection de neige ou à la présence de corps étrangers dans la neige éjectée.

Limitez le temps de travail !

Pour cela, tous les composants du cycle de fonctionnement doivent être pris en compte (par exemple, les temps pendant lesquels l'outil électrique est éteint et ceux pendant lesquels il est certes allumé mais fonctionne sans sollicitation).

5. Avant la mise en service

L'appareil est livré sans accumulateurs et sans chargeur !

5.1 Montage du manche (figures 3 - 6)

1. Insérez le manche inférieur (pos. 9) dans le manche supérieur (pos. 5). Veillez à ne pas endommager le câble interne.
2. Insérez le boulon à collet carré M6 (pos. 8) dans l'emmanchement carré au niveau du manche supérieur et vissez-le avec l'écrou à oreilles (pos. 7).
3. Insérez le manche dans le logement de manche (pos. 10). Pour ce faire, si nécessaire, poussez légèrement la bille à ressort (pos. 9a) vers l'intérieur et insérez précautionneusement le manche dans le logement de manche. La bille à ressort (pos. 9a) est bloquée

dans le trou prévu à cet effet (pos. 10a).

4. Insérez la vis à six pans M6 (pos. 8a) dans le logement pour vis, serrez l'écrou à oreilles (pos. 7) à fond et utilisez-le pour fixer le manche dans le logement de manche.

5.2 Réglage de la poignée de guidage (figure 7)

Pour pouvoir travailler avec l'appareil, la poignée de guidage doit être dans l'alignement de la poignée (position de travail voir fig. 1).

1. Ouvrez l'écrou à oreilles (pos. 7) par rotation à gauche, tournez la poignée de guidage (pos. 6) jusqu'à ce qu'elle soit dans l'alignement de la poignée et poussez-la à la hauteur de travail qui vous convient.
2. Fermez l'écrou à oreilles par rotation à droite et fixez la poignée de guidage.

5.3 Montage de l'accumulateur (figure 8)

Attention ! Le montage de l'accumulateur doit se faire uniquement dans un environnement sec. Avant d'ouvrir le couvercle du compartiment à accumulateur (pos. 12), retirez la neige éventuellement présente pour qu'elle ne tombe pas dans le carter. Essuyez l'intérieur mouillé ou humide du compartiment à accumulateur avec un chiffon absorbant.

Remarques :

- Les deux accumulateurs doivent être complètement chargés avant utilisation.
- Mettez toujours les deux accumulateurs à charger simultanément. Utilisez exclusivement des accumulateurs avec le même niveau de charge, ne combinez jamais un accumulateur plein avec un accumulateur partiellement déchargé. L'accumulateur le moins chargé déterminera la durée de fonctionnement de l'appareil.
- Le couvercle du compartiment à accumulateur se ferme automatiquement et doit être fixé pour le montage de l'accumulateur.

Ouvrez le couvercle du compartiment à accumulateur (pos. 12) et insérez les accumulateurs dans le logement pour accumulateur. Dès que l'accumulateur est entièrement inséré, il s'enclenche de manière audible. Fermez le couvercle du compartiment à accumulateur.

5.4 Démontage de l'accumulateur (figure 8)

Pour retirer l'accumulateur, ouvrez le couvercle du compartiment à accumulateur (pos. 12), appuyez sur la touche à crans (élément C) de

l'accumulateur et retirez l'accumulateur.

5.5 Charge de l'accumulateur (figure 9)

1. Sortez le bloc accumulateur de l'appareil. Pour cela, appuyez sur la touche à crans.
2. Comparez si la tension du secteur indiquée sur la plaque signalétique correspond à la tension réseau disponible. Branchez la fiche de contact du chargeur dans la prise de courant. Le voyant LED vert commence à clignoter.
3. Mettez l'accumulateur sur le chargeur.
4. Au point « Affichage chargeur », vous trouverez un tableau avec les significations des affichages LED sur le chargeur.

Pendant la charge, il est possible que l'accumulateur chauffe quelque peu. C'est cependant normal.

S'il est impossible de charger le bloc accumulateur, veuillez contrôler,

- si la tension réseau est présente au niveau de la prise de courant
- si un contact correct est présent au niveau des contacts de charge.

Si le chargement du bloc accumulateur reste impossible, nous vous prions de bien vouloir renvoyer,

- le chargeur
 - et le bloc accumulateur
- à notre service après-vente.

Pour un envoi correct, nous vous prions de contacter notre service après-vente ou le point de vente où vous avez acheté l'appareil.

Veillez à ce que, lors de l'envoi ou de la mise au rebut, les accumulateurs ou les appareils sans fil soit emballés séparément dans des sacs en plastique afin d'éviter les courts-circuits ou un incendie !

Dans l'intérêt d'une longue durée de fonctionnement du bloc accumulateur, vous devez prendre soin de recharger le bloc accumulateur en temps voulu. Ceci est dans tous les cas indispensable lorsque vous constatez une diminution de la puissance de l'appareil. Ne déchargez jamais complètement le bloc accumulateur. Ceci cause l'endommagement du bloc accumulateur !

5.6 Indicateur de charge de l'accumulateur (fig. 10)

Appuyez sur l'interrupteur pour l'indicateur de charge de l'accumulateur (pos. A). L'indicateur de charge de l'accumulateur (pos. B) vous indique l'état de charge de l'accumulateur à l'aide de trois voyants LED.

Les 3 voyants LED sont allumés :

L'accumulateur est complètement rechargé.

2 ou 1 voyant LED est (sont) allumé(s) :

L'accumulateur dispose encore d'un résidu de charge suffisant.

1 voyant LED clignote :

L'accumulateur est vide, il faut le recharger.

Tous les voyants LED clignotent :

La température de l'accumulateur est trop faible. Retirez l'accumulateur de l'appareil et laissez-le reposer pendant un jour à température ambiante. Si l'erreur survient à nouveau, cela signifie que l'accumulateur est en décharge profonde et défectueux. Retirez l'accumulateur de l'appareil. Un accumulateur défectueux ne doit plus être utilisé ou chargé.

Danger !

Ne mettez l'appareil en service qu'après montage complet.

6. Commande

Veillez respecter les directives légales relatives à l'ordonnance de la protection contre le bruit. Elles peuvent différer d'un endroit à l'autre.

Avertissement ! Le tambour de fraisage commence à tourner immédiatement après la mise en marche. Éloignez les mains et les pieds des pièces rotatives.

6.1 Allumer l'appareil (figure 11)

Tenez bien l'appareil avec vos mains sur les poignées, appuyez sur le verrouillage de démarrage (pos. 3) et l'interrupteur marche/arrêt (pos. 2). Libérez ensuite le verrouillage de démarrage.

6.2 Éteindre l'appareil (figure 11)

Relâchez l'interrupteur marche/arrêt (pos. 2).

6.3 Régulateur de vitesse de rotation (figure 11)

La vitesse de rotation (1 = la plus basse / 6 = la plus élevée) du tambour de fraisage (fig. 12/pos. 17) se règle en tournant le régulateur de vitesse (pos. 4). Cela permet une adaptation individuelle à la surface à déblayer. Les chiffres 2 – 5 imprimés sur le régulateur de vitesse de rotation donnent une indication supplémentaire sur la vitesse de rotation réglée.

6.4 Déneigement

Respectez les consignes de sécurité jointes, en particulier le chapitre 2. Fonctionnement en toute sécurité des chasse-neige à fraise à main.

Vérifiez l'appareil avant chaque mise en service :

- Endommagement et intégralité des dispositifs de protection et du tambour de fraisage. Remplacez les pièces endommagées.
- Bonne fixation de toutes les vis.
- Souplesse de toutes les pièces mobiles.

6.4.1 Réglage des ailettes directrices de neige (figure 12)

Soulevez le levier de réglage (pos. 13) pour régler le sens d'éjection et tournez-le. Réglez ce faisant les ailettes directrices de neige (pos. 16).

Relâchez le levier de réglage et bloquez-le dans une des trois positions possibles +30° / 0° / -30° (droite / milieu / gauche).

6.4.2 Réglage de la distance de projection

Après avoir réglé les ailettes directrices de neige, vous pouvez régler la distance de projection selon vos besoins avec le régulateur de vitesse de rotation (voir chapitre 6.3).

6.4.3 Recommandations pour bien déneiger

- La durée de fonctionnement de l'accumulateur, et donc le rendement surfacique en mètres carrés possible avec une charge d'accumulateur, dépend en grande partie des conditions de neige existantes (par ex. poudreuse, neige mouillée, hauteur de neige) et de la vitesse de marche. Allumer et éteindre fréquemment l'appareil pendant le déblayage, diminue également le rendement surfacique. Étant donné que la puissance de l'accumulateur diminue lorsqu'il fait froid, il est recommandé d'insérer les accumulateurs dans le logement pour accumulateur peu de temps avant de le début du travail à température ambiante et de les retirer après la fin du travail. Si la durée de fonctionnement de

l'accumulateur (rendement surfacique) devait ne pas être satisfaisante malgré les mesures ci-dessus, des accumulateurs de capacité plus importante (Ah) peuvent être une solution.

- Déblayez de préférence après la chute de neige et à des intervalles plus courts avant qu'elle ne soit trop haute.
- Soulevez légèrement le tambour de fraisage de la neige avant d'allumer l'appareil.
- Poussez l'appareil vers l'avant à un pas raisonnable de sorte que la surface à traiter soit déblayée si possible sans laisser de neige.
- L'angle de poussée de l'appareil a une influence sur la distance de projection et la hauteur de neige restante.
- Déblayez avec le vent et par chevauchement en largeur.
- Dans le cas de hauteurs de neige importantes, déblayez la couche de neige respectivement supérieure en plusieurs passages.
- Préparez un modèle d'exploitation pour les grandes surfaces afin de déterminer comment déneiger la zone sans recouvrir de neige les surfaces déjà déblayées.
- Laissez fonctionner l'appareil pendant quelques minutes après la fin du fonctionnement afin que les pièces mobiles ne gèlent pas. Éteignez ensuite l'appareil, attendez l'arrêt de toutes les pièces mobiles, retirez les accumulateurs, la neige et la glace de l'appareil.

7. Nettoyage, maintenance et commande de pièces de rechange

Avant de poser et de nettoyer l'appareil, mettez-le hors circuit et retirez le(s) accumulateur(s).

7.1 Nettoyage

- Maintenez les dispositifs de protection, les fentes à air et le carter de moteur aussi propres (sans poussière) que possible. Frottez l'appareil avec un chiffon propre ou soufflez dessus avec de l'air comprimé à basse pression.
- Nous recommandons de nettoyer l'appareil tout de suite après chaque utilisation. Retirez la glace, la neige et la saleté des orifices d'aération sur le carter du moteur, du tambour de fraisage et de toutes les autres pièces.
- Nettoyez l'appareil régulièrement à l'aide d'un chiffon humide et un peu de savon. N'utilisez

aucun produit de nettoyage ni détergeant; ils pourraient endommager les pièces en matières plastiques de l'appareil. Veillez à ce qu'aucune eau n'entre à l'intérieur de l'appareil. La pénétration de l'eau dans un appareil électrique augmente le risque de décharge électrique.

- Retirez les dépôts sur les recouvrements de protection à l'aide d'une brosse.

7.2 Maintenance

Aucune pièce à l'intérieur de l'appareil n'a besoin de maintenance.

7.3 Commande de pièces de rechange :

Pour les commandes de pièces de rechange, veuillez indiquer les références suivantes:

- Type de l'appareil
 - No. d'article de l'appareil
 - No. d'identification de l'appareil
 - No. de pièce de rechange de la pièce requise
- Vous trouverez les prix et informations actuelles à l'adresse www.Einhell-Service.com

8. Mise au rebut et recyclage

L'appareil se trouve dans un emballage permettant d'éviter les dommages dus au transport. Cet emballage est une matière première et peut donc être réutilisé ultérieurement ou être réintroduit dans le circuit des matières premières. L'appareil et ses accessoires sont en matériaux divers, comme par ex. des métaux et matières plastiques. Les appareils défectueux ne doivent pas être jetés dans les poubelles domestiques. Pour une mise au rebut conforme à la réglementation, l'appareil doit être déposé dans un centre de collecte approprié. Si vous ne connaissez pas de centre de collecte, veuillez vous renseigner auprès de l'administration de votre commune.

9. Stockage

Retirez le/les accumulateur(s).

Entreposez l'appareil et ses accessoires dans un endroit sombre, sec et à l'abri du gel tout comme inaccessible aux enfants. La température de stockage optimale est comprise entre 5 et 30 °C. Conservez l'outil électrique dans l'emballage d'origine.

10. Transport

- Retirez le/les accumulateur(s).
- Portez toujours l'appareil en plaçant une main sur la poignée supplémentaire et l'autre main sur la poignée de transport du carter du moteur.
- Protégez l'appareil contre tout glissement, lorsque vous le transportez dans un véhicule.
- Utilisez si possible l'emballage d'origine pour le transport.

11. Plan de recherche des erreurs

Dérangement	Cause probable	Élimination
Le tambour de fraisage ne tourne pas	<ul style="list-style-type: none"> a) Accumulateur(s) vide(s) b) Accumulateur(s) trop froid(s) c) La neige trop haute empêche le démarrage d) Tambour de fraisage givré ou plein de neige e) Contact insuffisant ou absence de contact entre le manche et la fixation du manche (chapitre 5.1) 	<ul style="list-style-type: none"> a) Remplacer par un (des) accumulateur(s) pleins b) Remplacer par un (des) accumulateur(s) à température ambiante c) Soulever légèrement le tambour de fraisage de la neige avant la mise en circuit d) Libérer précautionneusement le tambour de fraisage de la glace et de la neige, le cas échéant le laisser dégeler e) Ouvrir le raccordement de manche, retirer le manche et contrôler les contacts. Refixer le manche
Le réglage des ailettes directrices de neige ne fonctionne pas (chapitre 6.4.1)	<ul style="list-style-type: none"> a) Ailettes directrices de neige givrées ou pleines de neige 	<ul style="list-style-type: none"> a) Libérer précautionneusement les ailettes directrices de neige de la glace et de la neige, le cas échéant les laisser dégeler

12. Affichage chargeur

État de l'affichage		Signification et mesures
Voyant LED rouge	Voyant LED vert	
Arrêt	Clignote	État prêt à l'emploi Le chargeur est raccordé au réseau et est prêt à l'emploi, la batterie n'est pas dans le chargeur.
Marche	Arrêt	Chargement Le chargeur charge la batterie en mode de charge rapide. Les temps de charge correspondants se trouvent directement sur le chargeur. Remarque ! Selon la charge actuelle de la batterie, les temps de charge réels peuvent différer quelque peu des temps de charge indiqués.
Arrêt	Marche	La batterie est chargée et prête à l'emploi. Ensuite, on commute sur un processus de charge lent jusqu'au chargement complet. Pour ce faire, laissez la batterie env. 15 min plus longtemps sur le chargeur. Mesures : Retirez la batterie du chargeur. Débranchez le chargeur du réseau.
Clignote	Arrêt	Charge d'adaptation Le chargeur est en mode de charge lente. Dans ce cas, la batterie se charge plus lentement pour des raisons de sécurité et nécessite plus de temps. Cela peut avoir les causes suivantes : - L'accumulateur n'a pas été rechargé depuis longtemps. - La température de la batterie ne se trouve pas dans la zone idéale Mesures : Attendez jusqu'à ce que le processus de charge soit terminé, la batterie peut quand même encore être rechargée.
Clignote	Clignote	Erreur Le processus de charge n'est plus possible. La batterie est défectueuse. Mesures : Une batterie défectueuse ne doit plus être rechargée. Retirez la batterie du chargeur.
Marche	Marche	Perturbation thermique La batterie est trop chaude (par ex. exposition directe au soleil) ou trop froide (en dessous de 0 °C) Mesures : Retirez la batterie et conservez-la un jour à température ambiante (env. 20 °C).



Uniquement pour les pays de l'Union Européenne

Ne jetez pas les outils électriques dans les ordures ménagères!

Selon la norme européenne 2012/19/CE relative aux appareils électriques et systèmes électroniques usés et selon son application dans le droit national, les outils électriques usés doivent être récoltés à part et apportés à un recyclage respectueux de l'environnement.

Possibilité de recyclage en alternative à la demande de renvoi :

Le propriétaire de l'appareil électrique est obligé, en guise d'alternative à un envoi en retour, à contribuer à un recyclage effectué dans les règles de l'art en cas de cessation de la propriété. L'ancien appareil peut être remis à un point de collecte dans ce but. Cet organisme devra l'éliminer dans le sens de la Loi sur le cycle des matières et les déchets. Ne sont pas concernés les accessoires et ressources fournies sans composants électroniques.

Toute réimpression ou autre reproduction de la documentation et des papiers joints aux produits, même sous forme d'extraits, est uniquement permise une fois l'accord explicite de l'Einhell Germany AG obtenu.

Sous réserve de modifications techniques

Informations service après-vente

Nous disposons dans tous les pays mentionnés dans le bon de garantie de partenaires de service après-vente compétents dont vous trouverez les coordonnées dans le bon de garantie. Ceux-ci se tiennent à votre disposition pour tout ce qui concerne le service après-vente comme les réparations, l'approvisionnement en pièces de rechange et d'usure ou l'achat de pièces de consommation.

Il faut tenir compte du fait que pour ce produit les pièces suivantes sont soumises à une usure liée à l'utilisation ou à une usure naturelle ou que les pièces suivantes sont nécessaires en tant que consommables.

Catégorie	Exemple
Pièces d'usure*	Brosses à charbon, accumulateur, tambour de fraisage, patins de glissement
Matériel de consommation/ pièces de consommation*	
Pièces manquantes	

*Pas obligatoirement compris dans la livraison !

En cas de vices ou de défauts, nous vous prions d'enregistrer le cas du défaut sur internet à l'adresse www.Einhell-Service.com. Veuillez donner une description précise du défaut et répondre dans tous les cas aux questions suivantes :

- est-ce que l'appareil a fonctionné une fois ou était-il défectueux dès le départ ?
- avez-vous remarqué quelque chose avant la panne (symptôme avant la panne) ?
- quel est le défaut de fonctionnement de l'appareil à votre avis (symptôme principal) ?
Décrivez ce défaut de fonctionnement.

Bon de garantie

Chère cliente, cher client,
nos produits sont soumis à un contrôle de qualité très strict. Si toutefois, il arrivait que cet appareil ne fonctionne pas parfaitement, nous en sommes désolés et nous vous prions de vous adresser à notre service après-vente à l'adresse indiquée sur le bon de garantie. Nous nous tenons également volontiers à votre disposition par téléphone au numéro de service après-vente indiqué. La garantie est valable dans les conditions suivantes :

1. Ces conditions de garantie s'adressent uniquement à des consommateurs, c'est à dire à des personnes physiques qui ne souhaitent ni utiliser ce produit dans le cadre de leur activité industrielle ou artisanale, ni dans le cadre de toute autre activité indépendante. Les conditions de garantie réglementent les prestations de garantie supplémentaires que le fabricant mentionné ci-dessous promet aux acheteurs de ses appareils en supplément de la prestation de garantie légale. Vos droits légaux en matière de garantie restent inchangés. Notre prestation de garanti est gratuite pour vous.
2. La prestation de garantie s'étend exclusivement aux défauts résultant d'une erreur de fabrication ou de matériau d'un appareil neuf du fabricant mentionné ci-dessous et acheté par vos soins. La prestation de garantie se limite selon notre décision soit à la résolution de tels défauts sur l'appareil, soit à l'échange de l'appareil.

Veillez au fait que nos appareils, conformément au règlement, n'ont pas été conçus pour être utilisés dans un environnement professionnel, industriel ou artisanal. Il n'y a donc pas de contrat de garantie quand l'appareil a été utilisé professionnellement, artisanalement ou par des sociétés industrielles ou exposé à une sollicitation semblable pendant la durée de la garantie.

3. Sont exclus de notre garantie :
 - les dommages liés au non-respect des instructions de montage ou en raison d'une installation incorrecte, au non-respect du mode d'emploi (en raison par ex. du branchement de l'appareil sur la tension de réseau ou le type de courant incorrect), au non-respect des dispositions de maintenance et de sécurité ou résultant d'une exposition de l'appareil à des conditions environnementales anormales ou d'un manque d'entretien et de maintenance.
 - les dommages résultant d'une utilisation abusive ou non conforme (comme par ex. une surcharge de l'appareil ou une utilisation d'outils ou d'accessoires non autorisés), de la pénétration d'objets étrangers dans l'appareil (comme par ex. du sable, des pierres ou de la poussière), de l'utilisation de la force ou de la violence (comme par ex. les dommages liés aux chutes).
 - les dommages sur l'appareil ou des parties de l'appareil résultant de l'usure normale liée à l'utilisation de l'appareil ou de toute autre usure naturelle.
4. La durée de garantie est de 24 mois et débute à la date d'achat de l'appareil. Les droits à la garantie doivent être revendiqués avant l'expiration de la durée de garantie dans un délai de deux semaines après avoir constaté le défaut. La revendication de droits à la garantie après expiration de la durée de garantie est exclue. La réparation ou l'échange de l'appareil n'entraîne ni une extension de la durée de garantie ni le début d'une nouvelle durée de garantie pour cet appareil ou toute autre pièce de rechange installée sur l'appareil. Cela est valable également dans le cas d'une intervention du service après-vente à domicile.
5. Pour faire valoir vos droits à la garantie, veuillez enregistrer l'appareil défectueux à l'adresse suivante : www.Einhell-Service.com. Veuillez garder à disposition la preuve d'achat ou tout autre justificatif de l'achat de votre nouvel appareil. Les appareils envoyés sans les justificatifs correspondants ou sans plaque signalétique sont exclus de la prestation de garantie en raison de l'impossibilité de les enregistrer. Si le défaut de l'appareil est inclut dans la garantie, vous recevrez sans délai un appareil réparé ou un nouvel appareil.

Bien entendu, nous réparons volontiers les défauts de votre appareil qui ne sont pas ou plus compris dans l'étendue de la garantie contre le remboursement des frais de réparation. Pour cela, veuillez envoyer l'appareil à notre adresse de service après-vente.

Pour les pièces d'usure, de consommation et manquantes, nous renvoyons aux restrictions de cette garantie conformément aux informations du service après-vente de ce mode d'emploi.

Pericolo!

Nell'usare gli apparecchi si devono rispettare diverse avvertenze di sicurezza per evitare lesioni e danni. Quindi leggete attentamente queste istruzioni per l'uso/le avvertenze di sicurezza. Conservate bene le informazioni per averle a disposizione in qualsiasi momento. Se date l'apparecchio ad altre persone, consegnate queste istruzioni per l'uso/le avvertenze di sicurezza insieme all'apparecchio. Non ci assumiamo alcuna responsabilità per incidenti o danni causati dal mancato rispetto di queste istruzioni e delle avvertenze di sicurezza.

Spiegazione dei simboli utilizzati (vedi Fig. 13)

1. **Pericolo!** - Per ridurre il rischio di lesioni leggete le istruzioni per l'uso.
2. Tenetevi a distanza!
3. Tenete mani e piedi lontani dal rullo fresaneve.
4. Non mettete le mani nelle aperture se l'apparecchio è acceso! Spegnete l'apparecchio prima di pulire l'apertura di espulsione della neve!
5. Indossate occhiali protettivi!
6. Portate guanti protettivi!
7. Livello di potenza acustica garantito.

1. Avvertenze sulla sicurezza

Le relative avvertenze di sicurezza si trovano nell'opuscolo allegato.

Avvertimento!

Leggete tutte le avvertenze di sicurezza, le istruzioni, le illustrazioni e le caratteristiche tecniche che accompagnano il presente elettrodomestico. Il mancato rispetto delle seguenti istruzioni può causare scosse elettriche, incendi e/o gravi lesioni.

Conservate tutte le avvertenze di sicurezza e le istruzioni per eventuali necessità future.

2. Descrizione dell'apparecchio ed elementi forniti

2.1 Descrizione dell'apparecchio (Fig. 1/2)

1. Impugnatura
2. Interruttore ON/OFF
3. Blocco dell'avviamento
4. Regolatore del numero di giri
5. Manico superiore

6. Impugnatura addizionale
7. Dado ad alette
8. Vite a testa tonda M6
- 8a. Vite a testa esagonale M6
9. Manico inferiore
- 9a. Sfera di bloccaggio
10. Alloggiamento del manico
11. Carcassa del motore
12. Coperchio del vano batteria
13. Leva di regolazione per direzione di espulsione
14. Maniglia di trasporto
15. Copertura dell'espulsione
16. Deflettori per la neve
17. Rullo fresaneve
18. Pattini di scorrimento

2.2 Elementi forniti

Verificate che l'articolo sia completo sulla base degli elementi forniti descritti. In caso di parti mancanti, rivolgetevi al nostro Centro Servizio Assistenza o al punto vendita in cui avete acquistato l'apparecchio presentando un documento di acquisto valido entro e non oltre i 5 giorni lavorativi dall'acquisto dell'articolo. Al riguardo fate attenzione alla Tabella Garanzia nelle informazioni sul Servizio Assistenza alla fine delle istruzioni.

- Aprite l'imballaggio e togliete con cautela l'apparecchio dalla confezione.
- Togliete il materiale d'imballaggio e anche i fermi di trasporto / imballo (se presenti).
- Controllate che siano presenti tutti gli elementi forniti.
- Verificate che l'apparecchio e gli accessori non presentino danni dovuti al trasporto.
- Se possibile, conservate l'imballaggio fino alla scadenza della garanzia.

Pericolo!

L'apparecchio e il materiale d'imballaggio non sono giocattoli! I bambini non devono giocare con sacchetti di plastica, film e piccoli pezzi! Sussiste pericolo di ingerimento e soffocamento!

- Spazzaneve a batteria
- Materiale di montaggio
- Istruzioni per l'uso originali
- Avvertenze di sicurezza

3. Utilizzo proprio

L'apparecchio è concepito esclusivamente per l'utilizzo privato per sgomberare neve bagnata e farinosa appena caduta e non compatta da superfici e percorsi pavimentati (ad es. cortili interni, accessi al garage, marciapiedi o posti auto). Le superfici e i percorsi da sgomberare devono avere un sottofondo solido e una superficie liscia (ad es. masselli autobloccanti in calcestruzzo o granito oppure asfalto).

L'apparecchio non è adatto:

- Per sgomberare superfici e percorsi non pavimentati (ad es. superfici con pietrisco, viottoli di ghiaia o prati).
- Per sgomberare grandi quantità di neve di altezza elevata, neve molto bagnata, neve compattata e ghiaccio.
- Per l'uso professionale (ad es. in parchi pubblici e impianti sportivi) e per l'impiego nel settore agrario e forestale.

L'apparecchio deve venire usato solamente per lo scopo a cui è destinato. Ogni altro tipo di uso che esuli da quello previsto non è un uso conforme. L'utilizzatore/l'operatore, e non il costruttore, è responsabile dei danni e delle lesioni di ogni tipo che ne risultino.

Tenete presente che i nostri apparecchi non sono stati costruiti per l'impiego professionale, artigianale o industriale. Non ci assumiamo alcuna garanzia quando l'apparecchio viene usato in imprese commerciali, artigianali o industriali, o in attività equivalenti.

4. Caratteristiche tecniche

Tensione di esercizio: 36 V DC
Tipo di protezione: IPX1
Grado di protezione: III
Numero di giri al minimo n_0 : 1970 min⁻¹
Numero di giri al minimo min - max:
..... 1670 – 1970 min⁻¹
Larghezza di lavoro: 40 cm
Altezza della neve max.: 20 cm
Gittata max.: 6 m
Livello di pressione acustica L_{pA} : 78,6 dB(A)
Incertezza K_{pA} : 3 dB(A)

Livello misurato di potenza acustica L_{WA} : 89,85 dB(A)
Incertezza K_{WA} : 3 dB(A)
Livello di potenza acustica garantito L_{WA} : 92 dB(A)
Vibrazioni sul manico a_{H1} : 0,812 m/s²
Incertezza K: 1,5 m/s²
Peso: 6,5 kg

Attenzione!

L'apparecchio viene fornito senza batterie e senza caricabatterie e deve essere utilizzato solo con le batterie agli ioni di litio della serie Power-X-Change!

Le batterie agli ioni di litio della serie Power-X-Change devono essere ricaricate solo con il caricabatterie Power-X-Charger.

Il rumore dell'apparecchio può superare gli 85 dB(A). In questo caso è necessario che l'utilizzatore prenda delle misure di protezione dal rumore.

I valori complessivi delle vibrazioni e i valori di emissione dei rumori indicati sono stati misurati secondo un metodo di prova normalizzato e possono essere usati per il confronto tra elettrotensili di marchi diversi.

I valori complessivi delle vibrazioni e i valori di emissione dei rumori indicati possono essere usati anche per una valutazione preliminare delle sollecitazioni.

Avvertimento:

Le emissioni di vibrazioni e di rumori durante l'utilizzo effettivo dell'elettrotensile possono variare dai valori indicati a seconda del modo in cui l'elettrotensile viene utilizzato, in particolare a seconda del tipo di neve.

Attenzione!

Il valore delle vibrazioni cambia a seconda del settore di impiego dell'elettrotensile e in casi eccezionali può essere superiore al valore riportato.

Limitate al minimo lo sviluppo di rumore e le vibrazioni!

- Utilizzate soltanto apparecchi in perfetto stato.
- Eseguite regolarmente la manutenzione e la pulizia dell'apparecchio.

- Adattate il vostro modo di lavorare all'apparecchio.
- Non sovraccaricate l'apparecchio.
- Fate eventualmente controllare l'apparecchio.
- Spegnete l'apparecchio se non lo utilizzate.
- Indossate i guanti.

Attenzione!

Rischi residui

Anche se questo elettroutensile viene utilizzato secondo le norme, continuano a sussistere rischi residui. In relazione alla struttura e al funzionamento di questo elettroutensile potrebbero presentarsi i seguenti pericoli:

- Danni all'udito nel caso in cui non vengano indossate cuffie antirumore adeguate.
- Danni alla salute derivanti da vibrazioni mano-braccio se l'apparecchio viene utilizzato a lungo, non viene tenuto in modo corretto o se la manutenzione non è appropriata.
- Lesioni se si inseriscono le mani nel rullo fresaneve in movimento.
- Danni a persone e a cose causati dalla neve scagliata all'intorno o da corpi estranei presenti nella neve espulsa.

Limitate il tempo di lavoro!

Al riguardo si devono prendere in considerazione tutte le fasi del ciclo di esercizio (ad esempio i periodi in cui l'elettroutensile è disinserito e quelli in cui è inserito, ma funziona a vuoto).

5. Prima della messa in esercizio

L'apparecchio viene fornito senza batterie e senza caricabatterie!

5.1 Montaggio del manico (Fig. 3 - 6)

1. Inserite il manico inferiore (Pos. 9) in quello superiore (Pos. 5). Nel far questo fate attenzione a non danneggiare il cavo all'interno.
2. Inserite la vite a testa tonda M6 (Pos. 8) nell'attacco quadrato del manico superiore e serratela con il dado ad alette (Pos. 7).
3. Inserite il manico nell'apposito alloggiamento (Pos. 10). Per farlo premete se necessario la sfera di bloccaggio (Pos. 9a) leggermente verso l'interno e spingete con cautela il manico nell'alloggiamento. La sfera di bloccaggio (Pos. 9a) si blocca nell'apposito foro (Pos. 10a).
4. Inserite la vite a testa esagonale M6 (Pos. 8a) nella sua sede, serrate il dado ad

alette (Pos. 7) e fissate quindi il manico nell'alloggiamento.

5.2 Regolazione dell'impugnatura di guida (Fig. 7)

Per poter lavorare con l'apparecchio l'impugnatura di guida deve essere allineata all'impugnatura (per la posizione di lavoro vedi Fig. 1).

1. Aprite il dado ad alette (Pos. 7) ruotandolo verso sinistra, ruotate l'impugnatura di guida (Pos. 6) fino a quando è allineata all'impugnatura e spingetela a un'altezza di lavoro comoda per voi.
2. Chiudete il dado ad alette ruotandolo verso destra e fissate l'impugnatura di guida.

5.3 Montaggio delle batterie (Fig. 8)

Attenzione! Il montaggio delle batterie deve avvenire solo in un ambiente asciutto. Prima di aprire il coperchio del vano batterie (Pos. 12) rimuovete eventualmente la neve presente per evitare che cada nella carcassa. Passate un panno assorbente all'interno del vano batterie bagnato o umido.

Avvertenze:

- Prima dell'esercizio le due batterie devono essere ricaricate completamente.
- Ricaricate sempre le due batterie contemporaneamente. Utilizzate solo batterie con lo stesso livello di carica, non combinate mai una batteria completamente carica con una carica per metà. La batteria con lo stato di carica inferiore determina la durata di esercizio dell'apparecchio.
- Il coperchio del vano batterie si chiude automaticamente e deve essere tenuto fermo per montare le batterie.

Aprite il coperchio del vano batterie (Pos. 12) e inserite le batterie nell'apposita sede. Ciascuna batteria scatta in modo udibile non appena è completamente inserita. Chiudete il coperchio del vano batterie.

5.4 Smontaggio delle batterie (Fig. 8)

Per rimuovere una batteria aprite il coperchio del vano batterie (Pos. 12), premete il tasto di arresto (Pos. C) della batteria ed estraetela.

5.5 Ricarica della batteria (Fig. 9)

1. Estraete la batteria dall'apparecchio. Per farlo premete il tasto di arresto.
2. Controllate che la tensione di rete indicata

- sulla targhetta corrisponda alla tensione di rete a disposizione. Inserite la spina di alimentazione del caricabatterie nella presa di corrente. Il LED verde inizia a lampeggiare.
- Inserite la batteria nel caricabatterie.
 - Al punto „Indicatori caricabatterie“ trovate una tabella con i significati degli indicatori LED sul caricabatterie.

Durante la ricarica la batteria si può riscaldare un po'. Ma ciò è del tutto normale. Se la ricarica della batteria non fosse possibile, verificate

- che sia presente tensione di rete sulla presa di corrente;
- che ci sia un perfetto contatto dei contatti di ricarica.

Se continuasse a non essere possibile ricaricare la batteria, inviate

- il caricabatterie
- e la batteria

al nostro servizio di assistenza clienti.

Per un invio corretto contattate il nostro servizio di assistenza clienti o il punto vendita dove avete acquistato l'apparecchio.

Nel caso di invio o smaltimento di batterie ovvero di apparecchi a batteria metteteli in sacchetti di plastica separati per evitare cortocircuiti e incendi!

Per ottenere una lunga durata della batteria si deve provvedere a una puntuale ricarica. Ciò è comunque necessario quando ci si accorge della diminuzione delle prestazioni dell'apparecchio. Non fate scaricare mai completamente la batteria. Questo potrebbe danneggiarla!

5.6 Indicazione di carica della batteria (Fig. 10)

Premete l'interruttore per l'indicazione di carica della batteria (Pos. A). L'indicazione di carica della batteria (Pos. B) segnala lo stato di carica per mezzo di 3 LED.

Tutti e 3 i LED sono illuminati:

La batteria è completamente carica.

1 LED o 2 LED sono illuminati:

La batteria dispone di una sufficiente carica residua.

1 LED lampeggia:

La batteria è scarica, ricaricatela.

Tutti i LED lampeggiano:

La temperatura della batteria è scesa al di sotto del valore minimo. Togliete la batteria dall'apparecchio e lasciatela un giorno a temperatura ambiente. Se l'errore si presenta di nuovo, la batteria si è scaricata completamente ed è difettosa. Togliete la batteria dall'apparecchio. Una batteria difettosa non deve più venire usata ovvero ricaricata.

Pericolo!

Mettete in funzione l'apparecchio solo dopo aver completato il montaggio.

6. Uso

Rispettate le disposizioni di legge sulla protezione dal rumore che possono variare a seconda del luogo di impiego.

Avvertimento! Il rullo fresaneve inizia a girare subito dopo l'accensione. Tenete mani e piedi lontano dalle parti rotanti.

6.1 Accensione dell'apparecchio (Fig. 11)

Tenete ben fermo l'apparecchio con le mani sulle impugnature, premete il blocco dell'avviamento (Pos. 3) e l'interruttore ON/OFF (Pos. 2). Lasciate poi andare di nuovo il blocco dell'avviamento.

6.2 Spegnimento dell'apparecchio (Fig. 11)

Lasciate andare l'interruttore ON/OFF (Pos. 2).

6.3 Regolatore del numero di giri (Fig. 11)

Ruotando il regolatore del numero di giri (Pos. 4) si può impostare la velocità (1 = minima / 6 = massima) del rullo fresaneve (Fig. 12/Pos. 17) adeguandola in modo specifico alla superficie da sgomberare. Le cifre 2 – 5 indicate sul regolatore del numero di giri servono a capire meglio il numero di giri impostato.

6.4 Sgombrare la neve

Osservate le avvertenze di sicurezza accluse, in particolare il capitolo 2. Lavoro sicuro con spazzaneve condotti a mano.

Controllate, prima di ogni messa in esercizio dell'apparecchio, che:

- i dispositivi di protezione e il rullo fresaneve siano tutti presenti e non presentino danni.

- Sostituite le parti danneggiate.
- tutti i collegamenti a vite siano ben saldi
- tutte le parti mobili si muovano facilmente

6.4.1 Impostazione dei deflettori per la neve (Fig. 12)

Solleivate e ruotate la leva di regolazione (Pos. 13) per impostare la direzione di espulsione. Nel farlo regolate i deflettori per la neve (Pos. 16).

Lasciate andare la leva di regolazione e bloccatela in una delle tre posizioni possibili +30° / 0° / -30° (destra / centro / sinistra).

6.4.2 Regolazione della gittata

Dopo aver impostato i deflettori per la neve potete regolare la gittata in base alle esigenze con il regolatore del numero di giri (v. capitolo 6.3).

6.4.3 Avvertenze per sgomberare la neve in modo corretto

- La durata delle batterie e quindi il rendimento possibile con una ricarica, espresso in metri quadri, dipende in gran parte dalle caratteristiche della neve (ad es. neve farinosa, umida, altezza della neve) e dalla velocità di avanzamento. Il rendimento dell'apparecchio viene inoltre ridotto se acceso e spento molte volte durante il lavoro di rimozione della neve. Dato che il rendimento della batteria si riduce a basse temperature, si consiglia di inserire le batterie a temperatura ambiente poco prima di iniziare a lavorare e di rimuoverle al termine del lavoro. Se la durata delle batterie (rendimento) non dovesse essere soddisfacente nonostante le misure precedentemente indicate, potete ricorrere a batterie di capacità maggiore (Ah).
- È meglio sgomberare la neve poco dopo che sia caduta e a intervalli brevi, prima che diventi troppo alta.
- Sollevate leggermente il rullo fresaneve dalla neve prima di accendere l'apparecchio.
- Spingete in avanti l'apparecchio a un passo adeguato di modo che venga sgomberata più neve possibile dalla superficie lavorata.
- L'angolo durante l'avanzamento dell'apparecchio influisce sulla gittata e sull'altezza della neve residua.
- Lavorate con vento a favore e ripassando i margini delle fasce, quindi con una sovrapposizione.
- In caso di altezza piuttosto elevata della neve rimuovete in più passate il rispettivo strato superiore.
- In caso di superfici ampie, preparate uno

schema di come rimuovere la neve dalla zona senza buttarla nelle parti già sgomberate.

- Al termine del lavoro lasciate in funzione l'apparecchio ancora qualche minuto di modo per evitare il congelamento delle parti mobili. Spegnete poi l'apparecchio, attendete che tutte le parti mobili si siano fermate e rimuovete dall'apparecchio le batterie, la neve e il ghiaccio.

7. Pulizia, manutenzione e ordinazione dei pezzi di ricambio

Prima di pulire e mettere via l'apparecchio spegnetelo e togliete la/e batteria/e.

7.1 Pulizia

- Tenete il più possibile i dispositivi di protezione, le fessure di aerazione e la carcassa del motore liberi da polvere e sporco. Strofinare l'apparecchio con un panno pulito o soffiato con l'aria compressa a pressione bassa.
- Consigliamo di pulire l'apparecchio subito dopo averlo usato. Rimuovete ghiaccio, neve e sporco dalle aperture di aerazione della carcassa del motore, dal rullo fresaneve e da tutte le altre parti.
- Pulite l'apparecchio regolarmente con un panno asciutto ed un po' di sapone. Non usate detersivi o solventi perché questi ultimi potrebbero danneggiare le parti in plastica dell'apparecchio. Fate attenzione che non possa penetrare dell'acqua nell'interno dell'apparecchio. La penetrazione di acqua in un elettroutensile aumenta il rischio di una scossa elettrica.
- Togliete i depositi dalle coperture di protezione con una spazzola.

7.2 Manutenzione

All'interno dell'apparecchio non si trovano altre parti sottoposte ad una manutenzione qualsiasi.

7.3 Ordinazione di pezzi di ricambio:

Volendo commissionare dei pezzi di ricambio, si dovrebbe dichiarare quanto segue:

- modello dell'apparecchio
- numero dell'articolo dell'apparecchio
- numero d'ident. dell'apparecchio
- numero del pezzo di ricambio del ricambio necessitato.

Per i prezzi e le informazioni attuali si veda www.Einhell-Service.com

8. Smaltimento e riciclaggio

L'apparecchio si trova in un imballaggio per evitare i danni dovuti al trasporto. Questo imballaggio rappresenta una materia prima e può perciò essere utilizzato di nuovo o riciclato. L'apparecchio e i suoi accessori sono fatti di materiali diversi, per es. metallo e plastica. Gli apparecchi difettosi non devono essere gettati nei rifiuti domestici. Per uno smaltimento corretto l'apparecchio va consegnato ad un apposito centro di raccolta. Se non vi è noto nessun centro di raccolta, rivolgetevi per informazioni all'amministrazione comunale.

9. Conservazione

Togliete la/le batteria/e.

Conservate l'apparecchio e i suoi accessori in un luogo buio, asciutto, al riparo dal gelo e non accessibile ai bambini. La temperatura ottimale per la conservazione è compresa tra i 5 e i 30 °C. Conservate l'elettrodomestico nell'imballaggio originale.

10. Trasporto

- Togliete la/le batteria/e.
- Trasportate sempre l'apparecchio tenendo una mano sull'impugnatura addizionale e l'altra sull'impugnatura della carcassa del motore.
- Fissate l'apparecchio in modo che non si sposti nel caso in cui lo trasportiate in un veicolo.
- Per il trasporto utilizzate se possibile la confezione originale.

11. Tabella per l'eliminazione delle anomalie

Anomalia	Possibile causa	Soluzione
Il rullo fresaneve non gira	a) Batteria/e scarica/che b) Batteria/e troppo fredda/e c) La neve troppo alta impedisce l'avvio d) Il rullo fresaneve è ghiacciato o pieno di neve e) Contatto insufficiente o nessun contatto tra il manico e il relativo fissaggio (capitolo 5.1)	a) Sostituite con batteria/e carica/che b) Sostituite con batteria/e a temperatura ambiente c) Prima dell'accensione sollevate leggermente dalla neve il rullo fresaneve d) Eliminate con cautela ghiaccio e neve dal rullo fresaneve, eventualmente lasciatelo scongelare e) Aprite il collegamento del manico, togliete il manico e verificate i contatti. Fissate di nuovo il manico.
La regolazione dei deflettori per la neve non funziona (capitolo 6.4.1)	a) I deflettori per la neve sono ghiacciati o pieni di neve	a) Eliminate con cautela ghiaccio e neve dai deflettori per la neve, eventualmente lasciateli scongelare

12. Indicatori caricabatterie

Stato indicatori		Significato e interventi
LED rosso	LED verde	
Spento	Lampeggia	Pronto all'esercizio Il caricabatterie è collegato alla rete e pronto per l'uso, la batteria non è nel caricabatterie.
Acceso	Spento	Ricarica Il caricabatterie ricarica la batteria in esercizio di ricarica veloce. Per i relativi tempi di ricarica si veda direttamente sul caricabatterie. Avvertenza! In base alla carica residua della batteria i tempi di ricarica effettivi possono variare leggermente da quelli indicati.
Spento	Acceso	La batteria è ricaricata e pronta per l'uso. Poi l'apparecchio passa alla ricarica lenta fino a completare il processo. A tale scopo lasciate la batteria collegata al caricabatterie per altri 15 min. Intervento: Togliete la batteria dal caricabatterie. Staccate il caricabatterie dalla rete.
Lampeggia	Spento	Regolatore di carica Il caricabatterie si trova nella modalità di ricarica lenta. In questo modo la batteria viene ricaricata più lentamente per motivi di sicurezza e la ricarica richiede più tempo. Ciò può essere dovuto ai seguenti motivi: - La batteria non è stata ricaricata per molto tempo. - La temperatura della batteria non si trova nel range ideale. Intervento: Attendete la fine della ricarica, si può comunque continuare a ricaricare la batteria.
Lampeggia	Lampeggia	Anomalia La ricarica non è più possibile. La batteria è difettosa. Intervento: Una batteria difettosa non deve più venire ricaricata. Togliete la batteria dal caricabatterie.
Acceso	Acceso	Anomalia termica La batteria è troppo calda (per es. esposizione diretta al sole) o troppo fredda (al di sotto dei 0°C) Intervento: Togliete la batteria e tenetela per un giorno a temperatura ambiente (ca. 20°C).



Solo per paesi membri dell'UE

Non smaltite gli elettroutensili nei rifiuti domestici!

Secondo la direttiva europea 2012/19/CE sui rifiuti di apparecchiature elettriche ed elettroniche e il suo recepimento nelle normative nazionali, gli elettroutensili usati devono venire raccolti separatamente e venire smaltiti in modo ecocompatibile.

Alternativa di riciclaggio alla richiesta di restituzione:

il proprietario dell'apparecchio elettrico è tenuto in alternativa, invece della restituzione, a collaborare in modo che lo smaltimento venga eseguito correttamente in caso ceda l'apparecchio. L'apparecchio vecchio può anche venire consegnato ad un centro di raccolta che provvede poi allo smaltimento secondo le norme nazionali sul riciclaggio e sui rifiuti. Non ne sono interessati gli accessori e i mezzi ausiliari senza elementi elettrici forniti insieme ai vecchi apparecchi.

La ristampa o l'ulteriore riproduzione, anche parziale, della documentazione o dei documenti d'accompagnamento dei prodotti è consentita solo con l'esplicita autorizzazione da parte della Einhell Germany AG.

Con riserva di apportare modifiche tecniche

Informazioni sul Servizio Assistenza

In tutti i Paesi indicati nel certificato di garanzia disponiamo di competenti partner per il Servizio Assistenza (per i relativi dati di contatto si veda il certificato di garanzia), che sono a vostra disposizione per tutte le richieste di assistenza come riparazione, fornitura di pezzi di ricambio e parti di usura o vendita di materiali di consumo.

Si deve tenere presente che le seguenti parti di questo prodotto sono soggette a un'usura naturale o dovuta all'uso ovvero che le seguenti parti sono necessarie come materiali di consumo.

Categoria	Esempio
Parti soggette ad usura *	Spazzole di carbone, batteria, rullo fresaneve, pattini di scorrimento
Materiale di consumo/parti di consumo *	
Parti mancanti	

* non necessariamente compreso tra gli elementi forniti!

In presenza di difetti o errori vi preghiamo di denunciare il caso sul sito internet www.Einhell-Service.com. Vi preghiamo di descrivere con precisione l'anomalia e a tal riguardo di rispondere in ogni caso alle seguenti domande:

- L'apparecchio ha già funzionato una volta o era difettoso fin dall'inizio?
- Avete notato qualcosa prima che si manifestasse il difetto (sintomo prima del difetto)?
- A vostro parere che cosa non funziona nell'apparecchio (sintomo principale)?
Descrivete che cosa non funziona.

Certificato di garanzia

Gentili clienti,
i nostri prodotti sono soggetti ad un rigido controllo di qualità. Se l'apparecchio non dovesse tuttavia funzionare correttamente, ci scusiamo e vi preghiamo di rivolgervi al nostro servizio di assistenza clienti all'indirizzo indicato in questa scheda di garanzia. Siamo a vostra disposizione anche telefonicamente al numero del Servizio Assistenza indicato. Per la rivendicazione dei diritti di garanzia vale quanto segue:

1. Le presenti condizioni di garanzia si rivolgono esclusivamente a consumatori, vale a dire a persone fisiche che non intendono utilizzare questo prodotto né in ambito professionale né per altre attività di lavoro autonomo. Le presenti condizioni di garanzia regolano prestazioni di garanzia supplementari che il produttore su indicato concede in aggiunta alla garanzia legale agli acquirenti di nuovi apparecchi. La presente garanzia non tocca i vostri diritti al ricorso in garanzia previsti dalla legge. Le nostre prestazioni di garanzia sono per voi gratuite.
2. La prestazione di garanzia riguarda esclusivamente i difetti di un nuovo apparecchio da voi acquistato del produttore di cui sopra, riconducibili a errori di materiale o di produzione, ed è limitata, a nostra discrezione, all'eliminazione di questi difetti dell'apparecchio o alla sostituzione dell'apparecchio stesso.
Tenete presente che i nostri apparecchi non sono stati costruiti per l'impiego artigianale, professionale o imprenditoriale. Pertanto un contratto di garanzia non viene concluso se l'apparecchio è stato usato entro il periodo di garanzia in attività artigianali, imprenditoriali o industriali o se è stato sottoposto a sollecitazioni equivalenti.
3. Sono esclusi dalla nostra garanzia:
 - Danni all'apparecchio causati dalla mancata osservanza delle istruzioni di montaggio o per un'installazione non corretta, dalla mancata osservanza delle istruzioni per l'uso (come ad es. collegamento a una tensione di rete o a un tipo di corrente non corretti), dalla mancata osservanza delle norme relative alla manutenzione e alla sicurezza, dall'esposizione dell'apparecchio a condizioni ambientali anomale o per la mancata esecuzione di pulizia e manutenzione.
 - Danni all'apparecchio dovuti a usi impropri o illeciti (come per es. sovraccarico dell'apparecchio o utilizzo di utensili di ricambio o accessori non consentiti), alla penetrazione di corpi estranei nell'apparecchio (come per es. sabbia, pietre o polvere, danni dovuti al trasporto), all'impiego della forza o a influenze esterne (come per es. danni causati da caduta).
 - Danni all'apparecchio o a parti di esso da ricondurre a un'usura comune, dovuta all'uso o di altro tipo naturale.
4. Il periodo di garanzia è 24 mesi e inizia a partire dalla data di acquisto dell'apparecchio. I diritti di garanzia devono essere fatti valere prima della scadenza del periodo di garanzia, entro due settimane dopo avere accertato il difetto. È esclusa la rivendicazione di diritti di garanzia dopo la scadenza del relativo periodo. La riparazione o la sostituzione dell'apparecchio non comporta una proroga del periodo di garanzia e con questa prestazione per l'apparecchio o per pezzi di ricambio eventualmente installati non inizia un nuovo periodo di garanzia. Ciò vale anche nel caso in cui si ricorra a un servizio sul posto.
5. Per rivendicare il diritto di garanzia vi preghiamo di comunicare che l'apparecchio è difettoso tramite sito internet: www.Einhell-Service.com. Tenete a portata di mano il documento di acquisto o altri documenti come prova dell'acquisto del vostro apparecchio nuovo. Apparecchi inviati senza i relativi documenti o senza targhetta d'identificazione sono esclusi dalla prestazione di garanzia perché non possono essere classificati in modo corrispondente. Se il difetto dell'apparecchio rientra nella nostra prestazione di garanzia, ricevete prontamente l'apparecchio riparato o un apparecchio nuovo.

Naturalmente effettuiamo a pagamento anche riparazioni sull'apparecchio che non rientrano o non rientrano più nella garanzia. A tale scopo inviate l'apparecchio all'indirizzo del nostro Centro Assistenza.

Per parti mancanti, di consumo e soggette a usura rimandiamo alle limitazioni di questa garanzia secondo le informazioni sul Servizio Assistenza di queste istruzioni per l'uso.

Fare!

Ved brug af el-værktøj er der visse sikkerhedsforanstaltninger, der skal respekteres for at undgå skader på personer og materiel. Læs derfor betjeningsvejledningen / sikkerhedsanvisningerne grundigt igennem. Opbevar betjeningsvejledningen et praktisk sted, så du altid kan tage den frem efter behov. Husk at lade betjeningsvejledningen / sikkerhedsanvisningerne følge med værktøjet, hvis du overdrager det til andre. Vi fraskriver os ethvert ansvar for skader på personer eller materiel, som måtte opstå som følge af, at anvisningerne i denne betjeningsvejledning, navnlig vedrørende sikkerhed, tilsidesættes.

Forklaring af de anvendte symboler (se billede 13)

1. **Fare!** - Betjeningsvejledningen skal læses for at minimere risikoen for personskade.
2. Hold afstand!
3. Hold hænder og fødder på afstand af fræsevalslen!
4. Stik ikke fingrene ind i åbninger, når produktet kører! Sluk for produktet, før sneudkastningsåbningen rengøres!
5. Bær sikkerhedsbriller!
6. Brug beskyttelseshandsker!
7. Garanteret lydeffektniveau.

1. Sikkerhedsanvisninger

Relevante sikkerhedsanvisninger finder du i det medfølgende hæfte.

Advarsel!

Læs alle sikkerhedsanvisninger, anvisninger, illustrationer og tekniske data, som dette el-værktøj er udstyret med. Følges de efterfølgende anvisninger ikke, kan dette føre til elektrisk stød, brand og/eller alvorlige kvæstelser.

Alle sikkerhedsanvisninger og øvrige anvisninger skal opbevares for senere brug.

2. Produktbeskrivelse og leveringsomfang**2.1 Produktbeskrivelse (billede 1/2)**

1. Håndtag
2. Tænd/sluk-knap
3. Indkoblingspærre
4. Hastighedsregulator
5. Øverste førestang
6. Hjælpegreb

7. Vingemøtrik
8. Låseskrue M6
- 8a Sekskantskrue M6
9. Nederste førestang
- 9a Fjederkugle
10. Holder til førestang
11. Motorhus
12. Låg til akkumulatorbatterirum
13. Indstillingsarm udkastningsretning
14. Bæregreb
15. Udkastafdækning
16. Snestyrelameller
17. Fræsevalse
18. Glidesko

2.2 Leveringsomfang

Kontroller på grundlag af det beskrevne leveringsomfang, at varen er komplet. Hvis nogle dele mangler, bedes du senest inden 5 hverdage efter købet af varen henvende dig til vores servicecenter eller det sted, hvor du har købt varen, med forevisning af gyldig købskvittering. Vær her opmærksom på garantioversigten, der er indeholdt i serviceinformationerne bagest i vejledningen.

- Åbn pakken, og tag forsigtigt maskinen ud af emballagen.
- Fjern emballagematerialet samt emballage- og transportsikringer (hvis sådanne forefindes).
- Kontroller, at der ikke mangler noget.
- Kontroller maskine og tilbehør for transportskader.
- Opbevar så vidt muligt emballagen indtil garantiperiodens udløb.

Fare!

Maskinen og emballagematerialet er ikke legetøj! Børn må ikke lege med plastikposer, folier og smådele! Fare for indtagelse og kvælning!

- Akku-snefræser
- Monteringsmateriale
- Original betjeningsvejledning
- Sikkerhedsanvisninger

3. Formålsbestemt anvendelse

Produktet er udelukkende beregnet til privat brug til at rydde ny, løs snesjap og pulversne på faste veje og overflader (f.eks. atriumgårde, garageindkørsler, gangstier eller parkeringspladser). Vejene og overfladerne, der skal ryddes, skal

have et fast underlag og en glat overflade (f.eks. betonbelægning, granitbelægning eller asfalt).

Produktet er ikke egnet:

- Til at rydde veje og overflader, der ikke har noget fast underlag (f.eks. skærveoverflader, grusveje eller enge/marker).
- Til at rydde sne i store mængder og i store højder, meget våd sne samt fastkørt sne og is.
- Til erhvervsmæssig brug (f.eks. offentlige parker, sportanlæg) og til brug i landbrugs-/skovbrugsvirksomhed.

Saven må kun anvendes i overensstemmelse med dens tiltænkte formål. Enhver anden form for anvendelse er ikke tilladt. Vi fraskriver os ethvert ansvar for skader, det være sig på personer eller materiel, som måtte opstå som følge af, at maskinen ikke er blevet anvendt korrekt. Ansvaret bæres alene af brugeren/ejeren.

Bemærk, at vore produkter ikke er konstrueret til erhvervsmæssig, håndværksmæssig eller industriel brug. Vi fraskriver os ethvert ansvar, såfremt produktet anvendes i erhvervsmæssigt, håndværksmæssigt, industrielt eller lignende øjemed.

4. Tekniske data

Driftsspænding:36 V d.c.
 Beskyttelsesgrad:IPX1
 Beskyttelsesklasse:III
 Omdrejningstal, ubelastet n_0 : 1970 min⁻¹
 Omdrejningstal min - maks.: ... 1670 – 1970 min⁻¹
 Arbejdsbredde:40 cm
 Snehøjde maks.: 20 cm
 Udkastningsvidde maks.: 6 m
 Lydtryksniveau L_{pA} : 78,6 dB(A)
 Usikkerhed K_{pA} : 3 dB(A)
 Målt lydeffektniveau L_{WA} : 89,85 dB(A)
 Usikkerhed K_{WA} : 3 dB(A)
 Garanteret lydeffektniveau L_{WA} 92 dB(A)
 Vibration på førestang a_{H1} : 0,812 m/s²
 Usikkerhed K: 1,5 m/s²
 Vægt: 6,5 kg

Pas på!

Produktet leveres uden akkumulatorbatterier og uden ladeaggregat og må kun bruges sammen med Li-Ion akkumulatorbatterierne fra Power-X-Change serien!

Li-Ion akkumulatorbatterierne fra Power-X-Change serien må kun lades med Power-X-Charger.

Produktets støjniveau kan overskride 85 dB (A). I givet fald er brug af støjdæmpende foranstaltninger påkrævet for brugeren.

De angivene samlede svingningsværdier og de angivene støjemissionsværdier er blevet målt iht. en standardiseret analyseproces og kan anvendes til at sammenligne el-værktøj indbyrdes.

De angivene samlede svingningsværdier og de angivene støjemissionsværdier kan også bruges til at gennemføre en foreløbig vurdering af belastningen.

Advarsel:

Svingnings- og støjemissionerne kan afvige fra de angivene værdier, når el-værktøjet bruges, dette afhænger af den måde, el-værktøjet bruges på, og især af, hvilke type sne, der bearbejdes.

Pas på!

Svingningstallet vil ændre sig i forhold til el-værktøjets anvendelsesformål og kan i undtagelsestilfælde ligge over den angivne værdi.

Støjudvikling og vibration skal begrænses til et minimum!

- Brug kun intakte og ubeskadigede maskiner.
- Vedligehold og rengør maskinen med jævn mellemrum.
- Tilpas arbejdsmåden efter maskinen.
- Overbelast ikke maskinen.
- Lad i givet fald maskinen underkaste et eftersyn.
- Sluk maskinen, når den ikke benyttes.
- Bær handsker.

Forsigtig!

Tilbageværende risici

Også selv om du betjener el-værktøjet forskriftsmæssigt, er der stadigvæk nogle risikofaktorer at tage højde for. Følgende farer kan opstå, alt efter el-værktøjets type og konstruktionsmåde:

- Høreskader, såfremt der ikke bæres egnet høreværn.
- Helbredsskader, som følger af hånd-armvibration, såfremt værktøjet benyttes over et længere tidsrum eller ikke håndteres og vedligeholdes forskriftsmæssigt.
- Kvæstelser hvis hænder griber ind i den kø-

rende fræsevalse.

- Kvæstelser og materielle skader som følge af den vækstyngede sne eller af fremmedlegemer, der findes i den udkastede sne.

Begræns arbejdstiden!

Der skal her tages højde for alle driftscyklens dele (eksempelvis tidsrum, hvor el-værktøjet er slukket, og tidsrum, hvor værktøjet er tændt, men kører uden belastning).

5. Inden ibrugtagning

Produktet leveres uden akkumulatorbatterier og uden ladeaggregat!

5.1 Montering af stang (billede 3 - 6)

1. Sæt den nederste stang (pos. 9) ind i den øverste stang (pos. 5). Kontroller, at det indvendigt liggende kabel ikke kommer til skade.
2. Sæt låseskruen M6 (pos. 8) ind i den firkantede åbning på den øverste stang og skru den fast med vingemøtrikken (pos. 7).
3. Sæt stangen ind i holderen til førestangen (pos. 10). Tryk efter behov fjederkuglen (pos. 9a) en smule indad og skub stangen forsigtigt ind i holderen til førestangen. Fjederkuglen (pos. 9a) fastlåses i det ønskede hul (pos. 10a).
4. Sæt sekskantskruen M6 (pos. 8a) ind i skrueholderen, spænd vingemøtrikken (pos. 7) og fastgør stangen i holderen til førestangen.

5.2 Indstilling af manørehåndtag (billede 7)

For at kunne arbejde med produktet skal manørehåndtaget flugte med håndtaget (arbejdsstilling se billede 1).

1. Åbn vingemøtrikken (pos. 7) ved at dreje den til venstre, drej på manørehåndtaget (pos. 6), til det flugter med håndtaget og skub det så i en passende arbejds højde.
2. Luk vingemøtrikken ved at dreje den til højre og fastgør manørehåndtaget.

5.3 Montering af akku (billede 8)

Forsigtig! Akkumulatorbatteriet må kun placeres i tørre omgivelser. Fjern evt. eksisterende sne, før låget til akkumulatorbatterirummet (pos. 12) åbnes, da sne ellers kan falde ned i huset. Tør den våde eller fugtige indvendige side af akkumulatorbatterirummet tør med en absorberende klud.

Bemærk:

- Begge akkumulatorbatterier skal være ladet helt op før driften.
- Oplad altid begge akkumulatorbatterier på samme tid. Brug kun akkumulatorbatterier med samme påfyldningsniveau, kombinér aldrig fulde og halvfulde akkumulatorbatterier. Akkumulatorbatteriet med svag ladetilstand bestemmer produktets driftstid.
- Låget til akkumulatorbatterirummet lukker af sig selv og skal holdes fast, når akkumulatorbatteriet sættes i.

Åbn låget til akkumulatorbatterirummet (pos. 12) og sæt akkumulatorbatterierne på plads i rummet. Så snart akkumulatorbatteriet er skubbet helt på plads, falder det hørbart på plads. Luk låget til akkumulatorbatterirummet.

5.4 Fjernelse af akkumulatorbatteri (billede 8)

Akkumulatorbatteriet tages ud ved at åbne låget til akkumulatorbatterirummet (pos. 12), trykke på anlagsknappen (pos. C) på akkumulatorbatteriet og trække akkumulatorbatteriet ud.

5.5 Opladning af akkumulatorbatteri (billede 9)

1. Tag akku-pack'en ud af produktet. Tryk på anlagsknappen.
2. Kontrollér, at netspændingen, som står anført på mærkepladen, svarer til den forhåndenværende netspænding. Sæt ladeproduktets netstik i stikkontakten. Den grønne LED-lampe begynder at blinke.
3. Sæt akkumulatorbatteriet i ladeaggregatet.
4. Under punkt „Visninger på ladeaggregat“ findes en oversigt over LED-visningernes betydning.

Under opladningen kan akkumulatorbatteriet blive varm. Dette er helt normalt.

Hvis det ikke er muligt at oplade akku-pack'en, skal du kontrollere,

- om der er netspænding i stikkontakten
- om forbindelsen til ladekontakterne er i orden.

Hvis det stadigvæk ikke er muligt at oplade akku-pack'en, bedes du indsende

- ladeaggregatet
 - samt akku-pack'en
- til vores kundeservice.

Kontakt vores kundeservice eller den forretning, hvor du har købt produktet, hvis du har

brug for at vide, hvordan produktet sendes korrekt.

Ved forsendelse og bortskaffelse af akkumulatorbatterier og akkumaskine skal disse indpakkes særskilt i en plastikpose, for at undgå kortslutning og brand!

Sørg for at genoplade akkupack'en i god tid for at sikre en lang levetid. Genopladning skal under alle omstændigheder ske, når du kan konstatere, at maskinens ydelse er aftagende. Undgå, at akkupack'en aflades helt. Det vil ødelægge akkupack'en!

5.6 Akku-kapacitetsindikator (billede 10)

Tryk på kontakten til akkumulatorbatteri-kapacitetsindikator (pos. A). Akkumulatorbatteri-kapacitetsindikatoren (pos. B) indikerer akkumulatorbatteriets ladetilstand ved hjælp af 3 LED-lamper.

Alle 3 LED'er lyser:

Akkuen er fuldt opladet.

2 eller 1 LED(er) lyser

Akkubatteriet råder over tilstrækkelig restkapacitet.

1 LED blinker:

Akkubatteriet er afladt; oplad akkubatteriet.

Alle LED-lamper blinker:

Akkumulatorbatteriets temperatur er underskredet. Fjern akkumulatorbatteriet fra produktet og lad akkumulatorbatteriet hvile en dag ved stuetemperatur. Fremkommer fejlen igen, er akkumulatorbatteriet meget afladet og defekt. Fjern akkumulatorbatteriet fra produktet. Et defekt akkumulatorbatteri må ikke længere bruges og oplades.

Fare!

Tag først produktet i brug, når hele monteringen er færdig.

6. Betjening

Bemærk venligst lovmæssige bestemmelser vedrørende støjbeskyttelse, som kan variere lokalt.

Advarsel! Fræsevalsen går i gang med at rotere, så snart der tændes for den. Hold hænder og fødder borte fra roterende dele.

6.1 Produkt tændes (billede 11)

Hold fast i produktet ved at anbringe hænderne på håndtaget, tryk på indkoblingsspærren (pos. 3) og tænd/sluk-knappen (pos. 2). Løsn så indkoblingsspærren igen.

6.2 Produkt slukkes (billede 11)

Slip tænd/sluk-knappen (pos. 2).

6.3 Hastighedsregulator (billede 11)

Hastigheden (1 = laveste / 6 = højeste) til fræsevalsen (billede 12/pos. 17) indstilles ved at dreje på hastighedsregulatoren (pos. 4). Dette muliggør en individuel tilpasning til den flade, der skal ryddes. Cifrene 2 – 5, der ses på hastighedsregulatoren, giver en yderligere orientering ifm. den indstillede hastighed.

6.4 Snerydning

Læs og overhold de vedlagte sikkerhedsanvisninger, især kapitel 2. Sikker arbejds måde med håndførte snefræsere.

Kontroller altid følgende, inden arbejdet startes:

- kontroller produktet for beskadigelser, og kontroller beskyttelseskærmene og fræsevalsen for mangler. Erstat beskadigede dele.
- alle skruesamlinger sidder godt fast
- alle bevægelige dele bevæger sig uden træghed.

6.4.1 Indstilling af snestyrelameller (billede 12)

Løft indstillingsarmen (pos. 13) for at indstille udkastningsretningen og drej den. I denne forbindelse indstilles snestyrelamellerne (pos. 16).

Slip indstillingsarmen og fastlås den i en af de tre mulige positioner +30° / 0° / -30° (til højre / i midten / til venstre).

6.4.2 Indstilling af kastevidde

Når snestyrelamellerne er indstillet, kan kastevidden indstilles med hastighedsregulatoren (s. kapitel 6.3).

6.4.3 Henvisninger vedr. rigtig snerydning

- Akkumulatorbatteriets driftstid dvs. det areal i kvadratmeter (fladekapacitet), som kan klares med en akkuladning, afhænger i stor grad af sneforholdene (f.eks. pulversne, snesjap, snehøjde...) og gangtempo. En hyppig tænding og slukning af produktet under rydningen forringer ligeledes fladekapaciteten. Da akkumulatorbatteriets effekt falder, når det er koldt, anbefales det først at sætte akkumula-

torbatterierne i rummet ved stuetemperatur, kort før arbejdet startes, og tage dem ud igen, når arbejder er færdigt. Skulle akkumulatorbatteriets driftstid (fladekapacitet) ikke være tilfredsstillende, selv om ovenstående overholdes, kan problemet afhjælpes med akkumulatorbatterier med en større kapacitet (Ah).

- Ryd helst sneen væk, når den er faldet, og i korte intervaller, før sneen bliver alt for høj.
- Løft fræsevalsen en smule væk fra sneen, før produktet tændes.
- Skub produktet fremad i et passende gangtempo, så det bearbejdede areal ryddes så godt som muligt.
- Vinklen, der arbejdes med, når produktet skubbes fremad, påvirker kastevidden og den resterende snehøjde.
- Ryd med vinden og overlap i bredden.
- Ryd i flere omgange, hvis snelaget er meget højt.
- Rydning af store flader skal planlægges godt, så den samme flade kun ryddes en gang.
- Lad produktet køre et par minutter, når arbejdet er færdigt, så bevægelige dele ikke fryser fast. Sluk så for produktet, vent til alle bevægelige dele står stille og fjern så akkumulatorbatterierne, sne og is fra produktet.

7. Rengøring, vedligeholdelse og bestilling af reservedele

Sluk for produktet og tag akkumulatorbatteriet/akkumulatorbatterierne ud, inden du stiller det fra dig, og inden du starter rengøringen.

7.1 Rengøring

- Hold så vidt muligt beskyttelsesanordninger, luftsprækker og motorhuset fri for støv og snavs. Gnid maskinen ren med en ren klud, eller foretag trykluftudblæsning med lavt tryk.
- Vi anbefaler, at produktet rengøres hver gang efter brug. Fjern is, sne og snavs fra ventilationsåbningerne på motorhuset, fra fræsevalsen og fra alle andre dele.
- Rengør af og til maskinen med en fugtig klud og lidt blød sæbe. Undgå brug af rengørings- eller opløsningsmiddel, da det vil kunne ødelægge maskinens kunststofdele. Pas på, at der ikke kan trænge vand ind i maskinens indvendige dele. Trænger der vand ind i et el-værktøj, øger det risikoen for elektrisk stød.
- Fjern aflejringer på beskyttelsesafdækninger-

ne med en børste.

7.2 Vedligeholdelse

Der findes ikke yderligere dele, som skal vedligeholdes inde i maskinen.

7.3 Reservedelsbestilling:

Ved bestilling af reservedele skal følgende oplyses:

- Savens type.
- Savens artikelnummer.
- Savens identifikationsnummer.
- Nummeret på den nødvendige reservedel.

Aktuelle priser og øvrige oplysninger finder du på internetadressen www.Einhell-Service.com

8. Bortskaffelse og genanvendelse

Produktet leveres indpakket for at undgå transportskader. Emballagen består af råmaterialer og kan genanvendes eller indleveres på genbrugsstation. Produktet og dets tilbehør består af forskelligartede materialer, f.eks. metal og plast. Defekte produkter må ikke smides ud som almindeligt husholdningsaffald. For at sikre en fagmæssig korrekt bortskaffelse skal produktet indleveres på et affaldsdepot. Hvis du ikke har kendskab til lokalt affaldsdepot, så kontakt din kommune.

9. Opbevaring

Træk akkumulatorbatteriet af.

Maskinen og dens tilbehør skal opbevares på et mørkt, tørt og frostfrit sted uden for børns rækkevidde. Den optimale lagertemperatur ligger mellem 5 og 30°C. Opbevar el-værktøjet i den originale emballage.

10. Transport

- Træk akkumulatorbatteriet af.
- Bær altid produktet med den ene hånd på hjælpegrebet og den anden hånd på bæregrebet til motorhuset.
- Fikser produktet, så det ikke kan rutsche, hvis det transporteres i/på et køretøj.
- Produktet skal helst transporteres i den originale emballage.

11. Fejlsøgningsskema

Fejl	Mulig årsag	Afhjælpning
Fræsevalse roterer ikke	<ul style="list-style-type: none"> a) Akkumulatorbatteri(er) tomt(tomme) b) Akkumulatorbatteri(er) er for kolde c) For høj sne forhindrer start d) Fræsevalse er tiliset eller fyldt med sne e) Utilstrækkelig eller ingen kontakt mellem førestang og førestangsfastgørelse (kapitel 5.1) 	<ul style="list-style-type: none"> a) Erstat med fulde akku(er) b) Erstat med akku(er) med stuetemperatur c) Løft fræsevalse en smule væk fra sneen før tænding d) Befri fræsevalse forsigtigt for is og sne, lad den evt. tø op e) Åbn stangforbindelse, fjern stang og kontroller kontakter. Fastgør stang igen.
Indstilling af snestyrelameller fungerer ikke (kapitel 6.4.1)	<ul style="list-style-type: none"> a) Snestyrelameller er tilisede eller fyldt med sne 	<ul style="list-style-type: none"> a) Befri snestyrelameller forsigtigt for is og sne, lad dem evt. tø op

12. Visning på ladeaggregat

Visningsstatus		Betydning og påkrævet handling
Rød lysdiode	Grøn lysdiode	
Slukket	Blinker	Standby-modus Ladeaggregatet er forbundet med nettet og klar til drift, akkumulatorbatteriet er ikke i ladeaggregatet
Tændt	Slukket	Opladning Ladeaggregatet lader akkumulatorbatteriet op i hurtigladningsmodus. De pågældende ladetider findes direkte på ladeaggregatet. Bemærk! De faktiske ladetider kan afvige noget fra de angivne ladetider afhængigt af den eksisterende akkuladning.
Slukket	Tændt	Akkumulatorbatteriet er opladt og klar til brug. Herefter skiftes til skånende opladning, indtil fuldstændig opladning er nået. Lad hertil akkumulatorbatteriet blive ca. 15 min. længere på ladeaggregatet. Påkrævet handling: Tag akkumulatorbatteriet ud af ladeaggregatet. Afbryd ladeaggregatet fra strømforsyningsnettet.
Blinker	Slukket	Tilpasningsopladning Ladeaggregatet befinder sig i funktionen for skånsom opladning. Her oplades akkumulatorbatteriet af sikkerhedsgrunde langsommere og skal bruge mere tid. Det kan have følgende årsager: - Akkumulatorbatteriet er ikke blevet opladet i meget lang tid. - Akkumulatorbatteriets temperatur ligger ikke i det ideelle område. Påkrævet handling: Vent, indtil ladeprocessen er færdig, akkumulatorbatteriet kan stadigvæk oplades.
Blinker	Blinker	Fejl Opladning er ikke længere mulig. Akkumulatorbatteriet er defekt. Påkrævet handling: Et defekt akkumulatorbatteri må ikke længere oplades. Tag akkumulatorbatteriet ud af ladeaggregatet.
Tændt	Tændt	Temperaturfejl Akkumulatorbatteriet er for varmt (f.eks. direkte solindfald) eller for koldt (under 0° C). Påkrævet handling: Tag batteriet ud, og opbevar det 1 dag ved stuetemperatur (ca. 20° C).



Kun for EU-lande

Smid ikke el-værktøj ud som almindeligt husholdningsaffald!

I medfør af Rådets direktiv 2012/19/EF om affald af elektrisk og elektronisk udstyr og dets omsættelse i den nationale lovgivning skal brugt el-værktøj indsamles separat og indleveres til videreanvendende formål på miljømæssig forsvarlig vis.

Recycling-alternativ til tilbagesendelse:

Ejeren af el-værktøjet er – med mindre denne tilbagesender maskinen – forpligtet til at bortskaffe maskinen og dens dele ifølge miljøforskrifterne. Den brugte maskine kan indleveres hos en genbrugsstation – spørg evt. personalet her, eller forhør dig hos din kommune. Tilbehør og hjælpemidler, som følger med maskinen, og som ikke indeholder elektriske dele, er ikke omfattet af ovenstående.

Genoptryk eller anden kopiering af dokumentation og følgedokumenter til produkter, også i uddrag, er kun tilladt med udtrykkelig tilladelse fra Einhell Germany AG.

Ret til tekniske ændringer forbeholdes

Serviceinformationer

I alle lande, der er nævnt i garantibeviset, råder vi over kompetente servicepartnere, hvis kontaktdata fremgår af garantibeviset. De står til din rådighed i forbindelse med enhver form for service som f.eks. reparation, anskaffelse af reservedele og sliddele eller køb af forbrugsmaterialer.

Vær opmærksom på, at følgende dele på produktet slides som følge af brug eller udsættes for naturligt slid resp. at følgende dele anses som forbrugsmaterialer.

Kategori	Eksempel
Sliddele*	Kulbørster, akkumulatorbatteri, frøsevalse, glideleder
Forbrugsmateriale/ forbrugsdele*	
Manglende dele	

* er ikke nødvendigvis indeholdt i leveringsomfanget!

Konstateres mangler eller fejl, bedes du melde fejlen på internettet under www.Einhell-Service.com. Det er vigtigt at beskrive fejlen så nøjagtigt som muligt og i hvert fald besvare følgende spørgsmål:

- Har produktet fungeret, eller var det defekt fra begyndelsen?
- Har du bemærket noget usædvanligt, inden defekten opstod (symptom før defekt)?
- Hvilken fejlfunktion mener du, at produktet er berørt af (hovedsymptom)?
Beskriv venligst fejlfunktionen.

Garantibevis

Kære kunde!

Vore produkter er underlagt en streng kvalitetskontrol. Hvis produktet alligevel på et tidspunkt skulle udvise fejl, beklager vi naturligvis dette, i dette tilfælde beder vi dig kontakte vores kundeservice på adressen, som er anført på dette garantibevis. Du kan naturligvis også ringe til os på det anførte servicenummer. For indfrielse af garantikrav gælder følgende:

1. Disse garantibetingelser retter sig udelukkende til forbrugere, dvs. naturlige personer, der hverken vil bruge dette produkt i forbindelse med udøvelse af deres erhvervsmæssige eller andet selvstændigt arbejde. Disse garantibetingelser regulerer ekstra garantiydelse, som nedenstående producent lover købere af sine nye apparater som supplement til den lovfastsatte garanti. Garantibestemmelser fastsat ved lov berøres ikke af nærværende garanti. Vores garantiydelse er gratis.
2. Garantiydelsen dækker udelukkende mangler på et nyt apparat fra nedenstående producent, der skyldes materiale- eller produktionsfejl, og vi har ret til at vælge, om sådanne mangler afhjælpes på produktet, eller om produktet udskiftes.
Bemærk, at vore produkter ikke er konstrueret til erhvervsmæssig, håndværksmæssig eller faglig brug. Garantien dækker således ikke forhold, hvor produktet er blevet brugt i erhvervsmæssige, håndværksmæssige eller faglige virksomheder eller er blevet udsat for lignende belastning.
3. Garantien dækker ikke følgende:
 - Skader på produktet som følge af tilsidesættelse af montagevejledningens anvisninger eller som følge af usagkyndig installation, tilsidesættelse af brugsanvisningen (f.eks. tilslutning til forkert netspænding eller strømtype) eller tilsidesættelse af vedligeholdelses- og sikkerhedsforskrifter eller som følge af at produktet udsættes for ikke normale miljøbetingelser eller manglende pleje og vedligeholdelse.
 - Skader på produktet som følge af misbrug eller usagkyndig anvendelse (f.eks. overbelastning af produktet eller brug af værktøj eller tilbehør, som ikke er godkendt), indtrængen af fremmedlegemer i produktet (f.eks. sand, sten eller støv, transportskader), brug af vold eller eksterne påvirkninger udefra (f.eks. fordi produktet tabes).
 - Skader på produktet eller dele af produktet, der skyldes almindelig brug, normalt eller andet naturligt slid.
4. Garantiperioden udgør 24 måneder at regne fra købsdatoen. Garantikrav skal gøres gældende inden garantiperiodens udløb og inden for to uger, efter at defekten er blevet konstateret. Garantikrav kan ikke gøres gældende efter garantiperiodens udløb. Reparation eller udskiftning af produktet medfører ikke forlængelse af garantiperioden, heller ikke for eventuelt indbyggede reservedele. Dette gælder også servicearbejder, der foretages på stedet.
5. Hvis du ønsker at gøre brug af garantien, bedes du melde det defekte produkt til: www.Einhell-Service.com. Sørg for at have købskvitteringen eller anden form for dokumentation af købet af det nye apparat ved hånden. Apparater, der sendes ind uden passende dokumentation eller uden typeskilt, er udelukket fra garantiydelsen på grund af manglende identificering. Er defekten omfattet af garantien, vil produktet omgående blive repareret og returneret, eller du vil modtage et helt nyt.

Mod betaling udbedrer vi naturligvis også gerne defekter på produktet, som ikke/ikke længere er omfattet af garantien. Du skal blot indsende produktet til vores serviceadresse.

Hvad angår slid- og forbrugsdele samt manglende dele henviser vi til garantiens indskrænkninger i henhold til serviceinformationerne i nærværende betjeningsvejledning.

Fara!

Innan maskinen kan användas måste särskilda säkerhetsanvisningar beaktas för att förhindra olyckor och skador. Läs därför noggrant igenom denna bruksanvisning och dessa säkerhetsanvisningar. Förvara dem på ett säkert ställe så att du alltid kan hitta önskad information. Om maskinen ska överlåtas till andra personer måste även denna bruksanvisning och dessa säkerhetsanvisningar medfölja. Vi övertar inget ansvar för olyckor eller skador som har uppstått om denna bruksanvisning eller säkerhetsanvisningarna åsidosätts.

Förklaring av symbolerna som används (se bild 13)

1. **Fara!** - Läs igenom bruksanvisningen för att sänka risken för skador.
2. Håll tillräckligt avstånd.
3. Håll alltid undan händer och fötter från fräsvalsen.
4. Grip aldrig in i öppningarna medan maskinen kör. Slå ifrån maskinen innan utkastningen för snö ska tömmas.
5. Använd skyddsglasögon.
6. Bär skyddshandskar.
7. Garanterad ljudeffektnivå.

1. Säkerhetsanvisningar

Gällande säkerhetsanvisningar finns i det bifogade häftet.

Varning!

Läs igenom alla säkerhetsanvisningar, instruktioner, bilder och tekniska data som finns på detta elverktyg. Om nedanstående instruktioner inte beaktas finns det risk för elektriska slag, brand eller allvarliga personskador.

Spara på alla säkerhetsanvisningar och instruktioner för framtida bruk.

2. Beskrivning av maskinen samt leveransomfattning**2.1 Beskrivning av maskinen (bild 1/2)**

1. Handtag
2. Strömbrytare
3. Brytarspär
4. Varvtalsreglage
5. Övre stång
6. Stödhandtag
7. Vingmutter
8. Vagnsskruv M6

- 8a. Sexkantskruv M6
9. Undre stång
- 9a. Fjäderstift
10. Stångfäste
11. Motorkåpa
12. Batterilock
13. Inställningsvred för utkastningsriktning
14. Bärhandtag
15. Utkastningsskydd
16. Snöstyrningslameller
17. Fräsvals
18. Glidmedar

2.2 Leveransomfattning

Kontrollera att produkten är komplett med hjälp av beskrivningen av leveransen. Om delar saknas vill vi be dig ta kontakt med vårt servicecenter eller butiken där du köpte produkten inom fem dagar efter att du köpte artikeln. Tänk på att du måste visa upp ett giltigt kvitto. Beakta även garantitabellen i serviceinformationen i slutet av bruksanvisningen.

- Öppna förpackningen och ta försiktigt ut produkten ur förpackningen.
- Ta bort förpackningsmaterialet samt förpacknings- och transportsäkringar (om förhanden).
- Kontrollera att leveransen är komplett.
- Kontrollera om produkten eller tillbehördelarna har skadats i transporten.
- Spara om möjligt på förpackningen tills garantitiden har gått ut.

Fara!

Produkten och förpackningsmaterialet är ingen leksak! Barn får inte leka med plastpåsar, folie eller smådelar! Risk för att barn sväljer delar och kvävs!

- Batteridrivna snöslunga
- Monteringsmaterial
- Original-bruksanvisning
- Säkerhetsanvisningar

3. Ändamålsenlig användning

Maskinen är endast avsedd för privat snöröjning av nyfallen blöt- och pulversnö på fasta vägar och ytor (t.ex. innergårdar, garageinfarter, gångvägar eller parkeringsplatser).

Vägar och ytor som ska röjas måste uppvisa en fast undergrund och en slät yta (t.ex. betongsten, granitsten eller asfalt).

Maskinen är inte avsedd:

- för röjning på ej fasta vägar och ytor (t.ex. ytor med singelsten eller ängar).
- för röjning av stora mängder snö med stort djup, mycket blöt snö, fastkörd snö och is.
- för kommersiell användning (t.ex. allmänna parker, sportanläggningar) och för användning inom lant- och skogsbruk.

Maskinen får endast användas till sitt avsedda ändamål. Användningar som sträcker sig utöver detta användningsområde är ej ändamålsenliga. För materialskador eller personskador som resulterar av sådan användning ansvarar användaren/operatören själv. Tillverkaren påtar sig inget ansvar.

Tänk på att våra produkter endast får användas till ändamålsenligt syfte och inte har konstruerats för yrkesmässig, hantverksmässig eller industriell användning. Vi ger därför ingen garanti om produkten ska användas inom yrkesmässiga, hantverksmässiga eller industriella verksamheter eller vid liknande aktiviteter.

4. Tekniska data

Driftspänning	36 V DC
Kapslingsklass	IPX1
Skyddsklass	III
Tomgångsvarvtal n_0	1970 min ⁻¹
Tomgångsvarvtal min - max: ..	1670 – 1970 min ⁻¹
Arbetsbredd	40 cm
Snödjup max.:	20 cm
Kastlängd max.:	6 m
Ljudtrycksnivå L_{pA}	78,6 dB(A)
Osäkerhet K_{pA}	3 dB(A)
Uppmätt ljudeffektnivå L_{WA}	89,85 dB(A)
Osäkerhet K_{WA}	3 dB(A)
Garanterad ljudeffektnivå L_{WA}	92 dB(A)
Vibration vid stången a_h	0,812 m/s ²
Osäkerhet K	1,5 m/s ²
Vikt	6,5 kg

Obs!

Maskinen levereras utan batterier och utan laddare. Tänk på att maskinen endast får användas med Li-jon-batterier från serien Power-X-Change!

Li-jon-batterierna i serien Power-X-Change får endast laddas med Power-X-laddaren.

Bullret från denna maskin kan överskrida 85 dB(A). I sådana fall ska användaren skyddas med bullerskyddande åtgärder.

Angivna vibrationsemissionsvärden och bullervärden har mätts upp enligt en standardiserad provningsmetod och kan användas om man vill jämföra olika elverktyg.

Angivna vibrationsemissionsvärden och bullervärden kan även användas till en preliminär bedömning av belastningen.

Varning:

Beroende på hur elverktyget används, och särskilt vilken typ av snö som bearbetas, kan de vibrationsemissions- och bullervärden som uppstår under den faktiska användningen av elverktyget avvika från angivna värden.

Obs!

Vibrationsvärdet förändras pga. elverktygets användningsområde och kan i undantagsfall överskrida det angivna värdet.

Begränsa uppkomsten av buller och vibration till ett minimum!

- Använd endast intakta maskiner.
- Underhåll och rengör maskinen regelbundet.
- Anpassa ditt arbetssätt till maskinen.
- Överbelasta inte maskinen.
- Lämna in maskinen för översyn vid behov.
- Slå ifrån maskinen om den inte används.
- Bär handskar.

Obs!**Kvarstående risker**

Kvarstående risker föreligger alltid även om detta elverktyg används enligt föreskrift. Följande risker kan uppstå på grund av elverktygets konstruktion och utförande:

- Hörselskador om inget lämpligt hörselskydd används.
- Hälsoskador som uppstår av hand- och armvibrationer om maskinen används under längre tid eller om det inte hanteras och underhålls enligt föreskrift.
- Risk för personskador om man griper in i den roterande fräsvälsan.
- Risk för personskador och materiella skador av snön som slungas ut eller av främmande föremål som finns i snön.

Begränsa din arbetstid.

Ta hänsyn till alla moment under användningen (t.ex. tider när elverktyget har slagits ifrån, och sådana tider när det visserligen har slagits på, men kör utan belastning).

5. Före användning**Maskinen levereras utan batterier och utan laddare!****5.1 Montera stängan (bild 3 - 6)**

1. Sätt in den undre stängan (pos. 9) i den övre stängan (pos. 5). Var försiktig så att den inneiggande kabeln inte skadas.
2. Sätt in vagnsskruven M6 (pos. 8) i fyrkantfästet på den övre stängan och skruva fast med vingmuttern (pos. 7).
3. Sätt in stängan i stångfästet (pos. 10). Vid behov kan det vara nödvändigt att trycka in fjäderstiftet (pos. 9a) en aning. Skjut sedan in stängan försiktigt i stångfästet. Fjäderstiftet (pos. 9a) snäpper in i det härför avsedda hålet (pos. 10a).
4. Sätt in sexkantskruven M6 (pos. 8a) i skruvfästet, vrid fast vingmuttern (pos. 7) och fixera därmed stängan i stångfästet.

5.2 Ställa in styrhandtaget (bild 7)

För att du ska kunna arbeta med maskinen måste styrhandtaget stå i en linje med handtaget (se bild 1).

1. Öppna vingmuttern (pos. 7) genom att vrida den åt vänster, vrid på styrhandtaget (pos. 6) tills det står i linje med handtaget och skjut det sedan till en bekväm arbetshöjd.
2. Stäng till vingmuttern genom att vrida den åt höger och fixera styrhandtaget.

5.3 Montera batteri (bild 8)

Obs! Batteriet får endast monteras i en torr omgivning. Ta bort ev. snö innan batterilocket (pos. 12) öppnas för att undvika att snö faller ned i huset. Torka ur det våta eller fuktiga batterifackets inre med en sugande duk.

Märk:

- Ladda båda batterier komplett innan maskinen tas i drift.
- Ladda alltid båda batterier samtidigt. Använd alltid batterier med samma laddningsnivå, och kombinera aldrig laddade och halvfulla batterier. Batteriet med den lägre laddningsnivån avgör kompressorns drifttid.
- Batterilocket är självstängande och måste hållas fast när batterierna sätts in.

Öppna batterilocket (pos. 12) och sätt in batterierna i batterifacket. När batteriet har skjutits in komplett snäpper det in hörbart. Stäng batterilocket.

5.4 Demontera batteri (bild 8)

För att ta ut batterierna måste batterilocket (pos. 12) först öppnas. Tryck in spärrknappen (pos. C) på batteriet och dra sedan ut batteriet.

5.5 Ladda batteri (bild 9)

1. Dra ut batteripaketet ur maskinen. Tryck först in spärrknappen.
2. Kontrollera att nätspänningen som anges på märkskytlen stämmer överens med nätspänningen i vägguttaget. Anslut laddarens stickkontakt till vägguttaget. Den gröna lysdioden börjar blinka.
3. Sätt det laddbara batteriet på laddaren.
4. Under punkten „Lampor på laddaren“ finns en tabell som förklarar vad de olika lysdioderna på laddaren betyder.

Medan batteriet laddas upp värms det en aning. Detta är helt normalt.

Om batteripaketet inte kan laddas måste du kontrollera

- att nätspänning finns i vägguttaget
- att det finns fullgod kontakt vid laddningskontaktarna

Om batteripaketet fortfarande inte kan laddas måste du lämna in

- laddaren
- och batteripaketet till vår kundtjänstavdelning.

För en professionell returnering vill vi be dig att kontakta vår kundtjänst eller butiken där du köpte produkten.

När du returnerar eller avfallshanterar batterier eller batteridrivna produkter, måste du se till att dessa förpackas separat i plastpåsar för att undvika kortslutningar eller brand!

För att batteriets livslängd ska bli så lång som möjligt ska batteriet alltid laddas i god tid. Detta är alltid nödvändigt om du märker att maskinens prestanda börjar försvagas. Se till att batteriet aldrig laddas ur helt. Detta leder till att batteriet förstörs!

5.6 Kapacitetsindikering för batteriet (bild 10)

Tryck på knappen (pos. A) för kapacitetsindikering för batteriet. Kapacitetsindikeringen (pos. B) visar batteriets laddningsnivå med tre lysdioder.

Alla tre lysdioder är tända

Batteriet är fulladdat.

2 eller 1 lysdioder är tända

Batteriet har tillräcklig restkapacitet.

1 lysdiod blinkar

Batteriet är tomt och måste laddas.

Alla lysdioder blinkar

Batteriets temperatur har underskridits. Dra av batteriet från maskinen och låt det svalna i rumstemperatur i en dag. Om felet fortfarande indikeras har batteriet djupurladdats och är därmed defekt. Dra av batteriet från maskinen. Du får inte längre använda eller försöka ladda ett defekt batteri.

Fara!

Använd endast maskinen efter att den har monterats komplett.

6. Använda

Beakta de lokala bullerbestämmelserna. Dessa kan avvika mellan olika platser.

Varning! Fräsvalsen börjar rotera direkt efter att du slagit på maskinen. Håll undan händer och fötter från roterande delar.

6.1 Slå på maskinen (bild 11)

Håll fast maskinen med båda händerna, tryck in brytarspärren (pos. 3) och strömbrytaren (pos. 2). Släpp därefter brytarspärren igen.

6.2 Slå ifrån maskinen (bild 11)

Släpp strömbrytaren (pos. 2).

6.3 Varvtalsreglage (bild 11)

Använd varvtalsreglaget (pos. 4) för att ställa in fräsvalsens varvtal (1 = lägsta / 6 = högsta) (bild 12/pos. 17). Därmed kan varvtalet anpassas individuellt till ytan som ska röjas. Siffrorna 2 – 5 som anges på varvtalsreglaget används för extra orientering för det inställda varvtalet.

6.4 Snöröjning

Beakta bifogade säkerhetsanvisningar, särskilt kapitel 2. Säkert arbetssätt för handstyrda snöslungor.

Kontrollera alltid följande innan du använder maskinen:

- att skyddsanordningarna och fräsvalsen inte uppvisar skador samt att de är kompletta, byt ut skadade delar.
- att samtliga förskruvningar sitter fast
- att samtliga rörliga delar går lätt

6.4.1 Ställa in snöstyrningslameller (bild 12)

Dra upp inställningsvredet (pos. 13) för att ställa in utkastningsriktningen och vrid det därefter. Snöstyrningslamellerna (pos. 16) justeras till rätt läge.

Släpp inställningsvredet och spärra det i ett av tre möjliga lägen, dvs. +30° / 0° / -30° (höger / mitten / vänster).

6.4.2 Ställa in kastlängd

Efter att snöstyrningslamellerna har ställts in kan du använda varvtalsregleringen (se kap. 6.3) till att ställa in en lämplig kastlängd.

6.4.3 Instruktioner för korrekt snöröjning

- Användningstiden för batteriet, och därmed ytprestandan i kvadratmeter, är till största del beroende av föreliggande snöförutsättningar (t.ex. pulversnö, blötsnö, snödjup) och gånghastighet. Om maskinen ofta slås ifrån och till under snöröjningen leder detta till reducerad ytprestanda. Eftersom batteriprestandan avtar vid kyla, rekommenderar vi att batterierna har rumstemperatur när de sätts in i batterifästet samt att de tas ut efter att arbetet har avslutats. Om du inte är nöjd med batteriets användningstid (ytprestanda) trots dessa åtgärder, kan batterier med högre kapacitet (Ah) vara en lämplig lösning.
- Røj helst undan snön efter att den fallit och i kortare intervall innan den har blivit för djup.
- Lyft upp fräsvalsen en aning från snön innan du slår på maskinen.
- Skjut maskinen framåt och gå med normal

gångshastighet så att den bearbetade ytan om möjligt befrias helt från snö.

- Vinkeln när maskinen skjuts framåt påverkar kastlängden och snödjupet som ligger kvar.
- Se till att snöröja i medvind och med överlappning.
- Vid djup snö kan du gå i flera omgångar och alltid snöröja det översta snöskiktet.
- Vid större ytor kan du bestämma ett arbetsmönster så att du kan snöröja området utan att de områden som redan röjts täcks med snö igen.
- Låt maskinen köra i ett par minuter efter att du har avslutat arbetet så att rörliga delar inte fryser fast. Slå sedan ifrån maskinen, vänta tills alla rörliga delar har stannat, ta ut batterierna och rengör maskinen från snö och is.

7. Rengöring, underhåll och reservdelsbeställning

Slå ifrån maskinen och dra ut batteriet/batterierna innan du ställer undan och rengör den.

7.1 Rengöra maskinen

- Håll skyddsanordningarna, ventilationsöppningarna och motorkåpan i så damm- och smutsfritt skick som möjligt. Torka av maskinen med en ren duk eller blås av den med tryckluft med svagt tryck.
- Vi rekommenderar att du rengör maskinen direkt efter varje användningstillfälle. Ta bort is, snö och smuts från ventilationsöppningarna på motorhuset, från fräsvalsen och alla andra delar.
- Rengör maskinen med jämna mellanrum med en fuktig duk och en aning såpa. Använd inga rengörings- eller lösningsmedel. Dessa kan skada maskinens plastdelar. Se till att inga vätskor tränger in i maskinens inre. Om vatten tränger in i ett elverktyg höjs risken för elektriska slag.
- Ta bort avlagringar på skydden med en bors-te.

7.2 Underhåll

I maskinens inre finns inga delar som kräver underhåll.

7.3 Reservdelsbeställning

Lämna följande uppgifter vid beställning av reservdelar:

- Maskintyp
- Maskinens artikel-nr.
- Maskinens ident-nr.
- Reservdelsnummer för erforderlig reservdel

Aktuella priser och ytterligare information finns på www.Einhell-Service.com

8. Skrotning och återvinning

Produkten ligger i en förpackning som fungerar som skydd mot transportskador. Denna förpackning består av olika material som kan återvinnas. Lämna in förpackningen till ett samlingsställe för återvinning. Produkten och dess tillbehör består av olika material som t ex metaller och plaster. Defekta produkter får inte kastas i hushållssoporna. Lämna in produkten till ett samlingsställe i din kommun för professionell avfallshantering. Hör efter med din kommun om du inte vet var närmsta samlingsställe finns.

9. Förvaring

Dra av batteriet (batterierna).

Förvara produkten och dess tillbehör på en mörk, torr och frostfri plats samt otillgängligt för barn. Den bästa förvaringstemperaturen är mellan 5 och 30°C. Förvara elverktyget i originalförpackningen.

10. Transport

- Dra ut batteriet (batterierna).
- Bär alltid maskinen med en hand på stödhandtaget och med den andra handen på handtaget på motorhuset.
- Fixera maskinen så att den inte kan glida om den ska transporteras i ett fordon.
- Använd om möjligt originalförpackningen vid transport.

11. Felsökning

Störning	Möjlig orsak	Åtgärd
Fräsvalsen roterar inte	<ul style="list-style-type: none"> a) Tomt batteri resp. tomma batterier b) Kallt batteri resp. kalla batterier c) För mycket snö förhindrar uppstart d) Fräsvalsen är nedisad eller fylld med snö e) Otillräcklig eller ingen kontakt mellan stång och stångfäste (kapitel 5.1) 	<ul style="list-style-type: none"> a) Byt ut mot fulladdat batteri resp. fulladdade batterier b) Byt ut mot fulladdat batteri resp. fulladdade batterier med rumstemperatur c) Lyft fräsvalsen en aning från snön innan maskinen slås på d) Rengör fräsvalsen försiktigt från is och snö, eller låt den tina upp e) Öppna stångkopplingen, ta bort stången och kontrollera kontaktorna Montera stången igen.
Inställningen av snöstyrringslamellerna fungerar inte (kapitel 6.4.1)	<ul style="list-style-type: none"> a) Snöstyrringslamellerna är nedisade eller fyllda med snö 	<ul style="list-style-type: none"> a) Rengör snöstyrringslamellerna försiktigt från is och snö, eller låt dem tina upp

12. Lampor på laddaren

Indikeringsstatus		Betydelse och åtgärder
Röd lysdiod	Grön lysdiod	
Från	Blinkar	Driftberedd Laddaren är ansluten till elnätet och driftberedd, inget batteri i laddaren.
Till	Från	Laddning Laddaren snabbbladdar batteriet. De olika laddningstiderna anges på laddaren. Märk! Beroende på befintlig laddningsnivå i batteriet kan de verkliga laddningstiderna till viss del avvika från angivna laddningstider.
Från	Till	Batteriet har laddats och är klart för användning. Därefter kopplas laddaren om till skonladdning tills batteriet har laddats helt. Låt batteriet sitta kvar i laddaren i ytterligare ca 15 min. Åtgärd: Ta ut batteriet ur laddaren. Koppla loss laddaren från elnätet.
Blinkar	Från	Anpassningsladdning Laddaren har ställts in på ett läge för skonsam laddning. Av säkerhetsskäl laddas batteriet upp långsammare och behöver mer tid. Detta kan ha följande orsaker: - Batteriet har inte laddats under mycket lång tid. - Batteriets temperatur är inte i idealområdet. Åtgärd: Vänta tills batteriet har laddats, batteriet kan ändå laddas vidare.
Blinkar	Blinkar	Störning Batteriet kan inte längre laddas. Batteriet är defekt. Åtgärd: Ett defekt batteri får inte längre laddas. Ta ut batteriet ur laddaren.
Till	Till	Temperaturstörning Batteriet är för varmt (t ex direkt solstrålning) eller för kallt (under 0°C) Åtgärd: Ta ut batteriet och förvara det i rumstemperatur i en dag (ca 20°C).



Endast för EU-länder

Kasta inte elverktyg i hushållssoporna.

Enligt det europeiska direktivet 2012/19/EG om avfall som utgörs av eller innehåller elektriska eller elektroniska produkter och dess tillämpning i den nationella lagstiftningen, måste förbrukade elverktyg källsorteras och lämnas in för miljövänlig återvinning.

Återvinnings-alternativ till begäran om återsändning:

Som ett alternativ till returnering är ägaren av elutrustningen skyldig att bidra till ändamålsenlig avfallshandling för det fall att utrustningen ska skrotas. Efter att den förbrukade utrustningen har lämnats in till en avfallsstation kan den omhändertaras i enlighet med gällande nationella lagstiftning om återvinning och avfallshandling. Detta gäller inte för tillbehörsdelar och hjälpmedel utan elektriska komponenter vars syfte har varit att komplettera den förbrukade utrustningen.

Eftertryck eller annan duplicering av dokumentation och medföljande underlag för produkterna, även utdrag, är endast tillåtet med uttryckligt tillstånd från Einhell Germany AG.

Med förbehåll för tekniska ändringar.

Serviceinformation

I alla länder som nämns i garantibeviset har vi kompetenta servicepartners. Adresserna till dessa partners finns i garantibeviset. Våra partners står gärna till tjänst för alla slags servicearbeten såsom reparation och tillhandahållande av reservdelar, slitagedelar och förbrukningsmaterial.

Kom ihåg att följande delar i denna produkt är utsatta för ett bruksmässigt och naturligt slitage samt att följande delar krävs som förbrukningsmaterial.

Kategori	Exempel
Slitagedelar*	Kolborstar, batteri, fräsvals, glidmedar
Förbrukningsmaterial/förbrukningsdelar*	
Delar som saknas	

* ingår inte tvunget i leveransomfattningen!

Vid brister eller störningar kan du anmäla detta på webbplatsen www.Einhell-Service.com. Ge en detaljerad beskrivning av felet som har uppstått och besvara alltid följande frågor:

- Fungerade produkten först eller var den defekt från början?
- Märkte du av någonting innan produkten slutade att fungera (symptomer före defekt)?
- Enligt din åsikt, vilken funktion är felaktig i produkten (huvudsymptom)?
Beskriv den felaktiga funktionen.

Garantibevis

Bästa kund,
våra produkter genomgår en sträng kvalitetskontroll. Om denna produkt mot förmodan inte fungerar på rätt sätt, beklagar vi detta och ber dig att kontakta vår serviceavdelning under adressen som anges på garantikortet. Vi står även gärna till tjänst på telefon under servicenumret som anges nedan. Följande punkter gäller för att du ska kunna göra anspråk på garantin:

1. Dessa garantivillkor vänder sig enbart till konsumenter, dvs. naturliga personer som inte har för avsikt att använda denna produkt i kommersiellt syfte eller inom egen verksamhet. Dessa garantivillkor reglerar ytterligare garantitjänster som nedanstående tillverkare erbjuder köpare av nya produkter. Dessa tjänster är en komplettering till den lagstadgade garantin. Garantianspråk som regleras enligt lag påverkas inte av denna garanti. Våra garantitjänster är gratis för dig.
2. Garantitjänsterna omfattar endast sådana brister som bevisligen kan härledas till material- eller tillverkningsfel. Produkten som du har köpt ska vara ny och härstamma från nedanstående tillverkare. Vi avgör om sådana brister i produkten ska åtgärdas eller om produkten ska bytas ut. Tänk på att våra produkter endast får användas till ändamålsenligt syfte och inte har konstruerats för kommersiell, hantverksmässig eller yrkesmässig användning. Ett garantiavtal sluts därför ej om produkten inom garantitiden har använts inom yrkesmässiga, hantverksmässiga eller industriella verksamheter eller har utsatts för liknande påkänning.
3. Garantin omfattar inte:
 - Skador på produkten som kan härledas till att monteringsanvisningen missaktats eller på grund av felaktig installation, åsidosatt bruksanvisning (t ex anslutning till felaktig nätspänning eller strömart), missaktade underhålls- och säkerhetsbestämmelser, om produkten utsätts för onormala miljöfaktorer eller bristfällig skötsel och underhåll.
 - Skador på produkten som kan härledas till missbruk eller ej ändamålsenlig användning (t ex överbelastning av produkten eller användning av ej godkända insatsverktyg eller tillbehör), främmande partiklar som har trängt in i produkten (t ex sand, sten eller damm, transportskador), yttre våld eller yttre påverkan (t ex skador efter att produkten fallit ned).
 - Skador på produkten eller delar av produkten som kan härledas till bruksmässigt, normalt eller för övrigt naturligt slitage.
4. Garantitiden uppgår till 24 månader och gäller från datumet när produkten köptes. Medan garantitiden fortfarande gäller ska anspråk på garanti ställas inom två veckor efter att defekten fastställdes. Det är inte möjligt att ställa anspråk på garanti efter att garantitiden har löpt ut. Garantitiden förlängs inte när produkten repareras eller byts ut, dessutom medför sådana arbeten inte att en ny garantitid börjar gälla för produkten eller för ev. reservdelar som har monterats in. Detta gäller även vid hembesök.
5. Anmäl den defekta produkten på följande webbplats för att göra anspråk på garantin: www.Einhell-Service.com. Se till att du har sparat på kvittot eller ett annat köpebevis som påvisar att du har köpt denna produkt i nytt skick. Produkter som sänds in utan köpebevis eller utan märkskylt täcks inte av våra garantitjänster eftersom de inte kan identifieras. Om defekten i produkten täcks av våra garantitjänster, får du genast en reparerad eller ny produkt av oss.

Givetvis kan vi även, mot debitering, åtgärda skador som antingen inte täcks av garantin eller som har uppstått efter garantitidens slut. Skicka in produkten till nedanstående serviceadress.

För slitage- och förbrukningsdelar samt för delar som saknas hänvisar vi till begränsningarna i garantin enligt serviceinformationen som anges i denna bruksanvisning.

Nebezpečí!

Při používání přístrojů musí být dodržována určitá bezpečnostní opatření, aby se zabránilo zraněním a škodám. Přečtěte si proto pečlivě tento návod k obsluze / bezpečnostní pokyny. Dobře si ho/ je uložte, abyste měli tyto informace kdykoliv po ruce. Pokud předáte přístroj jiným osobám, předejte s ním prosím i tento návod k obsluze/ bezpečnostní pokyny. Nepřebíráme žádné ručení za škody a úrazy vzniklé v důsledku nedodržování tohoto návodu k obsluze a bezpečnostních pokynů.

Vysvětlení použitých symbolů (viz obr. 13)

1. **Nebezpečí!** - Pro snížení rizika zranění si přečtěte návod k obsluze.
2. Udržujte odstup!
3. Nohy a ruce udržujte mimo dosah frézovacího válce!
4. Pokud přístroj běží, nikdy nesahejte do jeho otvorů! Před čištěním vyhazovacího otvoru od sněhu přístroj vypněte!
5. Noste ochranné brýle!
6. Noste ochranné rukavice!
7. Zaručená hladina akustického výkonu.

1. Bezpečnostní pokyny

Příslušné bezpečnostní pokyny naleznete v příložené brožurce.

Varování!

Přečtěte si veškeré bezpečnostní pokyny, grafická znázornění a technické údaje, jimiž je toto elektrické nářadí opatřeno. Zanedbání při dodržování následujících instrukcí mohou mít za následek zásah elektrickým proudem, požár a/ nebo těžká zranění.

Všechny bezpečnostní pokyny a instrukce si uložte pro budoucí použití.

2. Popis přístroje a rozsah dodávky**2.1 Popis přístroje (obr. 1/2)**

1. Rukojeť
2. Vypínač
3. Blokování zapnutí
4. Regulátor otáček
5. Horní násada
6. Přídavná rukojeť
7. Křídlavá matice
8. Zámkový šroub M6
- 8a. Šroub se šestihlannou hlavou M6

9. Dolní násada
- 9a. Kulička na pružině
10. Úchyt rukojeti
11. Kryt motoru
12. Kryt přihrádky na akumulátory
13. Nastavovací páčka vyhazovacího otvoru
14. Nosná rukojeť
15. Kryt vyhazovacího otvoru
16. Sběrací lamely na sníh
17. Frézovací válec
18. Ližiny

2.2 Rozsah dodávky

Zkontrolujte prosím úplnost výrobku na základě popsání rozsahu dodávky. V případě chybějících dílů se prosím obraťte nejpozději během 5 pracovních dnů po zakoupení výrobku za předložení platného dokladu o koupi na naše servisní středisko nebo prodejnu, kde jste přístroj zakoupili. Dbejte prosím na tabulku o záruce v servisních informacích na konci návodu.

- Otevřete balení a přístroj opatrně vyjměte z balení.
- Odstraňte obalový materiál a ochrany balení / dopravní pojistky (jsou-li k dispozici).
- Překontrolujte, zda je rozsah dodávky úplný.
- Zkontrolujte přístroj a příslušenství, zda nebyly při přepravě poškozeny.
- Balení si pokud možno uložte až do uplynutí záruční doby.

Nebezpečí!

Přístroj a obalový materiál nejsou dětská hračka! Děti si nesmějí hrát s plastovými sáčky, fóliemi a malými díly! Hrozí nebezpečí spolknutí a udušení!

- Akumulátorová sněhová fréza
- Montážní materiál
- Originální návod k obsluze
- Bezpečnostní pokyny

3. Použití podle účelu určení

Tento přístroj je určen výhradně k používání v soukromí pro odklizení čerstvě napadaného, mokrého a prachového sněhu na zpevněných cestách a plochách (např. vnitřních dvorech, vjezdech ke garážím, pěšinách nebo parkovacích místech).

Plochy, z nichž chcete odklízet sníh, musí mít pevný podklad a hladký povrch (např. betonová dlažba, žulová dlažba nebo asfalt).

Přístroj není vhodný:

- K odklízení sněhu z nepevných cest a ploch (např. štěrkové plochy, oblázkové cesty nebo louky).
- K odklízení sněhu ve velkém množství a ve vysoké vrstvě, velmi mokrého sněhu, uježděného sněhu a ledu.
- Pro komerční použití (např. ve veřejných parcích, na sportovištích) a pro používání v zemědělství a lesnictví.

Přístroj smí být používán pouze podle svého účelu určení. Každé další, toto překračující použití, neodpovídá použití podle účelu určení. Za z toho vyplývající škody nebo zranění všeho druhu ručí uživatel/obsluhující osoba a ne výrobce.

Dbejte prosím na to, že naše přístroje nebyly podle svého účelu určení konstruovány pro živnostenské, řemeslnické nebo průmyslové použití. Nepřebíráme proto žádné ručení, pokud je přístroj používán v živnostenských, řemeslných nebo průmyslových podnicích a při srovnatelných činnostech.

4. Technická data

Provozní napětí:36 V d.c.
 Třída ochrany:IPX1
 Třída ochrany:III
 Otáčky naprázdno n_0 : 1 970 min⁻¹
 Otáčky naprázdno min - max: 1 670–1 970 min⁻¹
 Šířka záběru:40 cm
 Výška sněhu max.: 20 cm
 Vzdálenost výhozu max.: 6 m
 Hladina akustického tlaku L_{pA} : 78,6 dB(A)
 Nejistota K_{pA} : 3 dB(A)
 Naměřená hladina akustického výkonu L_{WA} :
 89,85 dB(A)
 Nejistota K_{WA} : 3 dB(A)
 Zaručená hladina akustického výkonu L_{WA} :
 92 dB(A)
 Vibrace na rukojeti a_h : 0,812 m/s²
 Nejistota K: 1,5 m/s²
 Hmotnost: 6,5 kg

Pozor!

Přístroj se dodává bez akumulátorů a bez nabíječky a smí se používat pouze s Li-Ion akumulátory série Power-X-Change!

Li-Ion akumulátory série Power-X-Change se smějí nabíjet pouze pomocí nabíječky Power-X-Charger.

Hluk stroje může přesáhnout 85 dB(A). V takovém případě je nutné při obsluze používat protihlukové ochranné pomůcky.

Udané emisní hodnoty vibrací a udané emisní hodnoty hluku byly změřeny podle normovaného zkušební postupu a lze je použít pro srovnání elektrického nástroje s jiným elektrickým nástrojem.

Udané emisní hodnoty vibrací a udané emisní hodnoty hluku mohou být využity také pro předběžný odhad zatížení.

Varování:

Emise vibrací a hluku se mohou během skutečného používání elektrického nářadí lišit od udaných hodnot, protože závisejí na způsobu používání elektrického nářadí, zejména na tom, s jakým druhem sněhu pracujete.

Pozor!

Hodnota vibrací se podle oblasti použití elektrického přístroje mění a ve výjimečných případech se může pohybovat nad udanou hodnotou.

Omezte tvorbu hluku a vibrace na minimum!

- Používejte pouze přístroje v bezvadném stavu.
- Pravidelně provádějte údržbu a čištění přístroje.
- Přizpůsobte Váš způsob práce přístroji.
- Nepřetěžujte přístroj.
- V případě potřeby nechte přístroj zkontrolovat.
- Přístroj vypněte, pokud ho nepoužíváte.
- Noste rukavice.

Pozor!

I přesto, že obsluhujete elektrický přístroj podle předpisů, existují vždy zbyváající rizika. V souvislosti s konstrukcí a provedením elektrického přístroje se mohou vyskytnout následující nebezpečí:

- Poškození sluchu, pokud se nenosí žádná vhodná ochrana sluchu.
- Poškození zdraví, které je následkem vibrací na ruce a paže, pokud se přístroj používá delší dobu nebo není řádně veden a udržován.

- Poranění v důsledku sáhnutí do běžícího frézovacího válce.
- Poranění osob a hmotné škody způsobené odhazovaným sněhem nebo cizími tělesy přítomnými v odhazovaném sněhu.

Omezte pracovní dobu!

Přitom je třeba zohlednit všechny části pracovního cyklu (například doby, ve kterých je elektrický přístroj vypnut, a takové, ve kterých je přístroj zapnutý, ale běží bez zatížení).

5. Před uvedením do provozu

Přístroj se dodává bez akumulátorů a bez nabíječky

5.1 Montáž tyčové násady (obr. 3–6)

1. Dolní násadu (pol. 9) zasuňte do horní násady (pol. 5). Dbejte zde na to, abyste nepoškodili kabel umístěný uvnitř.
2. Zámkový šroub M6 (pol. 8) zasuňte do čtyřhranného úchytu v horní tyči a přišroubujte ho pomocí křídlové matice (pol. 7).
3. Tyčovou násadu zasuňte do uchycení násady (pol. 10). V případě potřeby stiskněte trochu kuličku na pružině (pol. 9a) směrem dovnitř a násadu opatrně zasuňte do uchycení násady. Kulička na pružině (pol. 9a) se zaaretuje v příslušném otvoru (pol. 10a).
4. Šestihranný šroub M6 (pol. 8a) zasuňte do úchytu šroubu, pevně utáhněte křídlovou matici (pol. 7) a tím zafixujte násadu v uchycení násady.

5.2 Nastavení vodící rukojeti (obr. 7)

Aby bylo s přístrojem možné pracovat, musí se vodící rukojeť nacházet v jedné rovině s rukojetí (pracovní poloha viz obr. 1).

1. Povolte křídlovou matici (pol. 7) otáčením doleva, otáčejte vodící rukojetí (pol. 6), až bude v jedné rovině s rukojetí a posuňte vodící rukojeť do takové pracovní výšky, která vám vyhovuje.
2. Křídlovou matici utáhněte otáčením doprava a vodící rukojeť zafixujte.

5.3 Montáž akumulátoru (obr. 8)

Pozor! Montáž akumulátorů se smí provádět jen v suchém prostředí. Z oblasti před krytem přihrádky na akumulátory (pol. 12) případně odstraňte sněh, aby nenapadal dovnitř přístroje. Mokrý nebo vlhký

vnitřek přihrádky na akumulátory vytřete do sucha savou utěrkou.

Pokyny:

- Před zahájením provozu musí být oba akumulátory plně nabité.
- Oba akumulátory nabíjejte vždy současně. Používejte pouze akumulátory se stejným stupněm nabití, nikdy nekombinujte plně nabitě a napůl vybité akumulátory. Akumulátor se slabším nabitím určuje dobu chodu přístroje.
- Kryt přihrádky na akumulátory se samočinně zavírá, takže ho během montáže akumulátorů musíte přidržovat.

Kryt přihrádky na akumulátory otevřete (pol. 12) a zasuňte akumulátory do uchycení. Jakmile je akumulátor kompletně zasunutý, slyšitelně zacvakne. Kryt přihrádky na akumulátory opět zavřete.

5.4 Demontáž akumulátoru (obr. 8)

Pro vyjmutí akumulátoru otevřete kryt přihrádky na akumulátory (pol. 12), stiskněte západkové tlačítko (pol. C) na akumulátoru a akumulátor vyjměte.

5.5 Nabíjení akumulátoru (obr. 9)

1. Vyjměte akumulátor z přístroje. Stiskněte západkové tlačítko.
2. Porovnejte, zda souhlasí síťové napětí uvedené na typovém štítku se síťovým napětím, které je k dispozici. Zastrčte síťovou zástrčku nabíječky do zásuvky. Zelená LED začne blikat.
3. Zastrčte akumulátor do nabíječky.
4. V bodu „Indikace nabíječky“ najdete tabulku s významy LED indikací na nabíječce.

Během nabíjení se může akumulátor trochu zahřívát. To je ovšem normální.

Pokud není možné akumulátor nabít, zkontrolujte,

- zda je v zásuvce síťové napětí,
- zda se kontakty akumulátoru bez problémů dotýkají nabíjecích kontaktů.

Pokud stále není možné akumulátor nabít, prosíme vás, abyste

- nabíječku
 - a akumulátorový článek
- poslali na adresu našeho zákaznického servisu.

Pokud jde bezpečně odeslání, kontaktujte naši zákaznickou službu nebo prodejnu, v níž jste si přístroj pořídili.

Dbejte při zaslání nebo likvidaci akumulátoru resp. akumulátorového přístroje na to, aby byly zabaleny jednotlivě v plastovém sáčku, aby se zabránilo zkratům a vzniku požáru!

V zájmu dlouhé životnosti akumulátoru byste měli vždy dbát na jeho včasné nabití. To je v každém případě třeba tehdy, když zjistíte, že výkon přístroje klesá. Akumulátorový článek nikdy kompletně nevybíjejte. Toto vede k defektu akumulátoru!

5.6 Indikace kapacity akumulátoru (obr. 10)

Stiskněte spínač indikace kapacity akumulátoru (pol. A). Indikace kapacity akumulátoru (pol. B) signalizuje stav nabití akumulátoru pomocí 3 LED kontrolky.

Všechny 3 LED svítí:

Akumulátor je plně nabitý.

2 nebo 1 LED svítí:

Akumulátor disponuje dostatečným zbytkovým nabitím.

1 LED bliká:

Akumulátor je prázdný, akumulátor znovu nabijte.

Všechny LED blikají:

Teplota akumulátoru je podkročena. Odpojte akumulátor od přístroje, nechte akumulátor odpočívát jeden den při pokojové teplotě. Pokud se chyba objeví znovu, došlo k hlubokému vybití akumulátoru, čímž se stal defektním. Vyjměte akumulátor z přístroje. Defektní akumulátor se již nesmí používat, resp. nabíjet.

Nebezpečí!

Přístroj uvádějte do provozu teprve po jeho kompletním smontování.

6. Obsluha

Dodržujte prosím zákonná nařízení na ochranu proti hluku, která se mohou místně odlišovat.

Varování! Frézovací válec se ihned po zapnutí začne otáčet. Nepřibližujte ruce a nohy k otáčejícím se dílům.

6.1 Zapnutí přístroje (obr. 11)

Přístroj držte oběma rukama za rukojeť, stiskněte blokování zapnutí (pol. 3) a za-/vypínač (pol. 2). Blokování zapnutí poté zase pusťte.

6.2 Vypnutí přístroje (obr. 11)

Za-/vypínač (pol. 2) pusťte.

6.3 Regulátor otáček (obr. 11)

Otáčením regulátoru otáček (pol. 4) se dají nastavovat otáčky frézovacího válce (1 = nejnižší / 6 = nejvyšší) (obr. 12 / pol. 17). Díky tomu je možné přizpůsobit otáčky typu plochy, z níž odklízíte sněh. Číslice 2 až 5 natištěné na regulátoru otáček slouží k dodatečné orientaci ohledně nastavených otáček.

6.4 Odklizení sněhu

Dodržujte přiložené bezpečnostní pokyny, zejména pak kapitola 2. Bezpečné používání sněhových fréz vedených rukama.

Před každým uvedením do provozu zkontrolujte přístroj, jestli vykazuje:

- Bezvadný stav a úplnost všech ochranných zařízení a frézovacího válce. Nahrad'te poškozené díly.
- Pevnost všech šroubových spojů.
- Lehkost chodu všech pohyblivých dílů.

6.4.1 Nastavení sběracích lamel na sněh (obr. 12)

Zvedněte nastavovací páčku (pol. 13) pro nastavení vyhazovacího otvoru a otočte ji. Tím změníte polohu sběracích lamel na sněh (pol. 16). Nastavovací páčku pusťte a zaaretujte ji v jedné ze tří možných poloh +30° / 0° / -30° (vpravo / uprostřed / vlevo).

6.4.2 Nastavení vzdálenosti výhozu

Po nastavení sběracích lamel na sněh můžete pomocí regulátoru otáček (viz kapitola 6.3) nastavit vzdálenost výhozu sněhu podle vašich potřeb.

6.4.3 Pokyny ohledně správného odklizení sněhu

- Doba provozu akumulátoru a tím i plošný výkon možný na jedno nabití udávaný ve čtverečních metrech většinou závisí na stávajících sněhových podmínkách (např. prachový sněh, mokřý sněh, výška sněhu...) a rychlosti chůze při odklizení. Časté zapínání a vypínání přístroje během odklizení rovněž snižuje velikost plochy, kterou fréza na jedno nabití dokáže odklízit. Protože výkon akumulátoru při nízkých teplotách klesá, doporučujeme akumulátory vložit do přístroje teprve krátce před zahájením práce při pokojové teplotě a po skončení práce je opět vyjmout. Pokud by výkon akumulátorů (velikost posekané

plochy) i přes výše uvedená opatření nebyl vyhovující, může pomoci použití akumulátorů s větší kapacitou (Ah).

- Sníh odklízejte ideálně ihned poté, co začal padat, a v kratších intervalech, než bude tvořit vysokou vrstvu.
- Než přístroj zapnete, nadzvedněte frézovací válec trochu nad povrch sněhu.
- Přístroj tlačte za přiměřeně rychlé chůze směrem dopředu tak, aby odklízená plocha byla co nejvíce zbavená sněhu.
- Úhel při tlačení přístroje ovlivňuje vzdálenost výhozu a tloušťku zbývající vrstvy sněhu.
- Sníh odklízejte „po větru“ a v překrývajících se pruzích.
- Při vyšších vrstvách sněhu provádějte jeho odklizení ve více stupních a vždy nejprve odklízejte nejhorší vrstvu.
- V případě velkých ploch si stanovte postup, jakým budete sníh odklízet, aniž byste již odklizené plochy opět zasypávali vyhazovaným sněhem.
- Po skončení práce nechte přístroj ještě několik minut běžet, aby jeho pohyblivé díly nezamrzly. Následně přístroj vypněte, vyčkejte, až se zastaví všechny jeho pohyblivé díly, vyjměte akumulátory a odstraňte z přístroje sníh a led.

7. Čištění, údržba a objednání náhradních dílů

Před odstavením a čištěním přístroj vypněte a vyjměte z něj akumulátor(y).

7.1 Čištění

- Udržujte bezpečnostní zařízení, větrací otvory a kryt motoru tak prosté prachu a nečistot, jak jen to je možné. Otřete přístroj čistým hadrem nebo ho profoukněte stlačeným vzduchem při nízkém tlaku.
- Doporučujeme přístroj vyčistit ihned po každém použití. Z větracích otvorů na tělese motoru, z frézovacího válce a dalších dílů odstraňte led, sníh a nečistoty.
- Pravidelně přístroj čistěte vlhkým hadrem a trochou mazlavého mýdla. Nepoužívejte čisticí prostředky nebo rozpouštědla; tyto by mohly narušit plastové díly přístroje. Dbejte na to, aby se do přístroje nedostala voda. Vniknutí vody do elektrického přístroje zvyšuje riziko úderu elektrickým proudem.
- Usazeniny na ochranných krytech odstraňte za použití kartáče.

7.2 Údržba

Uvnitř přístroje se nevyskytují žádné další díly vyžadující údržbu.

7.3 Objednání náhradních dílů:

Při objednávání náhradních dílů je třeba uvést následující údaje:

- Typ přístroje
- Číslo artiklu přístroje
- Identifikační číslo přístroje
- Číslo požadovaného náhradního dílu

Aktuální ceny a informace naleznete na www.Einhell-Service.com

8. Likvidace a recyklace

Přístroj je uložen v balení, aby bylo zabráněno poškození při přepravě. Toto balení je surovina a tím znovu použitelné nebo může být dáno zpět do cirkulace surovin. Přístroj a jeho příslušenství jsou vyrobeny z rozdílných materiálů, jako např. kov a plasty. Defektní přístroje nepatří do domovního odpadu. K odborné likvidaci by měl být přístroj odevzdán na příslušném sběrném místě. Pokud žádné takové sběrné místo neznáte, měli byste se informovat na místním zastupitelství.

9. Skladování

Vytáhněte akumulátor(y).

Skloďte přístroj a jeho příslušenství na tmavém, suchém a nezamrzajícím místě a mimo dosah dětí. Optimální teplota skladování leží mezi 5 a 30 °C. Uložte elektrický přístroj v originálním balení.

10. Přeprava

- Vytáhněte akumulátor(y).
- Přístroj vždy noste jednou rukou za přidavnou rukojeť a druhou rukou za nosnou rukojeť na tělese motoru.
- Pokud přístroj přepravujete ve vozidle, zajistěte ho proti sklouznutí.
- Pro přepravu pokud možno používejte originální obal.

11. Plán vyhledávání poruch

Porucha	Možná příčina	Odstranění
Frézovací válec se neotáčí.	<ul style="list-style-type: none"> a) Vybitý(é) akumulátor(y) b) Příliš studený(é) akumulátor(y) c) Nemožnost náběhu kvůli příliš vysokému sněhu d) Frézovací válec zanesený ledem nebo sněhem e) Nedostatečný nebo žádný kontakt mezi násadou a upevněním násady (kapitola 5.1) 	<ul style="list-style-type: none"> a) Nahrad'te nabitými akumulátory. b) Nahrad'te akumulátory zahřátými na pokojovou teplotu. c) Frézovací válec před zapnutím trochu nadzvedněte nad povrch sněhu. d) Frézovací válec opatrně zbavte ledu a sněhu, příp. ho nechte odtát. e) Otevřete spojku násady, odstraňte násadu a zkontrolujte kontakty. Násadu opět připevněte.
Nastavení sběracích lamel na sněh nefunguje (kapitola 6.4.1).	<ul style="list-style-type: none"> a) Sběrací lamely na sněh jsou zanesené ledem nebo sněhem 	<ul style="list-style-type: none"> a) Sběrací lamely na sněh opatrně zbavte ledu a sněhu, příp. ho nechte odtát.

12. Indikace nabíječky

Stav indikace		Význam a opatření
Červená LED	Zelená LED	
Vyp	Bliká	Provozní pohotovost Nabíječka je připojena na síť a připravena k provozu, akumulátor není v nabíječce.
Zap	vyp	Nabíjení Nabíječka nabíjí akumulátor režimem rychlého nabíjení. Příslušné doby nabíjení najdete přímo na nabíječce. Upozornění! V závislosti na konkrétním stavu nabití se mohou skutečné doby nabíjení poněkud lišit od uvedených dob nabíjení.
Vyp	Zap	Akumulátor je nabitý a připravený k provozu. Poté se až do úplného nabití přepne na úsporné nabíjení. Nechte akumulátor v nabíječce o cca 15 minut déle. Opatření: Vyjměte akumulátor z nabíječky. Odpojte nabíječku ze sítě.
Bliká	Vyp	Přízpusobené nabíjení Nabíječka se nachází v režimu šetrného nabíjení. Akumulátor je přitom z bezpečnostních důvodů nabíjen pomaleji a potřebuje více času. To může mít následující příčiny: - Akumulátor nebyl již po dlouhou dobu nabíjen. - Teplota akumulátoru není v ideálním rozsahu. Opatření: Počkejte, až bude nabíjení ukončeno, akumulátor může být i přesto dále nabíjen.
Bliká	Bliká	Porucha Nabíjení již není možné. Akumulátor je defektní. Opatření: Defektní akumulátor se již nesmí nabíjet. Vyjměte akumulátor z nabíječky.
Zap	Zap	Porucha teploty Akumulátor je příliš horký (např. přímé sluneční záření) nebo příliš studený (pod 0° C). Opatření: Odeberte akumulátor a uložte ho 1 den při pokojové teplotě (cca 20° C).



Jen pro země EU

Elektrické nářadí a přístroje neodhazujte do domovního odpadu!

Podle evropské směrnice 2012/19/ES o odpadních elektrických a elektronických zařízeních (OEEZ) a při prosazování národního práva musí být spotřebované elektrické nářadí sbíráno samostatně a musí být dopraveno do odpovídajícího ekologického recyklačního závodu.

Alternativa recyklace k výzvě na zpětné odeslání výrobku:

Vlastník elektrického přístroje je povinen alternativně namísto zpětného odeslání zařízení spolupůsobit při jeho správném zužitkování v případě, že se vzdá jeho vlastnictví. Starý přístroj lze v takovém případě odevzdat také ve sběrně, která provede odstranění ve smyslu národního zákona o recyklaci a odpadech. Tyto předpisy se nevztahují na díly příslušenství a pomocné prostředky bez elektrických součástí přidané ke starým přístrojům.

Patisk nebo jiné rozmnožování dokumentace a průvodních listin, také ve výtazích, je přípustný pouze s výslovným souhlasem firmy Einhell Germany AG.

Technické změny vyhrazeny

Servisní informace

Ve všech zemích uvedených v záručním listu máme kompetentní servisní partnery, jejichž kontaktní údaje naleznete v záručním listu. Jsou Vám k dispozici pro všechny servisní požadavky jako opravy, objednávání náhradních a rychle opotřebitelných dílů nebo nákup spotřebních materiálů.

Je třeba dbát na to, že u tohoto přístroje podléhají následující díly opotřebení přiměřenému použití nebo přirozenému opotřebení, resp. jsou potřebné jako spotřební materiál.

Kategorie	Příklad
Rychle opotřebitelné díly*	Uhlíkové kartáčky, akumulátor, frézovací válec, ližiny
Spotřební materiál/spotřební díly*	
Chybějící díly	

* není nutně obsaženo v rozsahu dodávky!

V případě nedostatků nebo chyb Vás žádáme, abyste příslušnou chybu nahlásili na internetové stránce www.Einhell-Service.com. Dbejte prosím na přesný popis chyby a odpovězte přitom v každém případě na následující otázky:

- Fungoval přístroj předtím nebo byl od začátku defektní?
- Všimli jste si něčeho před vyskytnutím poruchy (příznak před poruchou)?
- Jakou chybnou funkci přístroj podle Vašeho názoru vykazuje (hlavní příznak)?
Popište tuto chybnou funkci.

Záruční list

Vážená zákaznice, vážený zákazník,
naše výrobky podléhají přísné kontrole kvality. Pokud i přesto tento přístroj bezvadně nefunguje, je nám to velice líto a prosíme Vás, abyste se obrátili na naši servisní službu na adrese uvedené na tomto záručním listu. Rádi Vám budeme k dispozici také telefonicky na uvedeném servisním telefonním čísle. Pro uplatňování požadavků poskytnutí záruky platí následující:

1. Tyto záruční podmínky jsou určeny výlučně pro spotřebitele, tzn. fyzické osoby, které tento výrobek nebudou používat ani v rámci své profesní, ani jiné výdělečně činné aktivity. Tyto záruční podmínky upravují dodatečné záruky, které níže uvedený výrobce poskytuje kupujícím nových přístrojů navíc k zákonné záruce. Vaše zákonem stanovené nároky na záruku zůstanou touto zárukou nedotčeny. Naše záruka je pro Vás bezplatná.
2. Záruka se vztahuje výhradně na nedostatky na vámi zakoupeném novém přístroji níže uvedeného výrobce, které jsou způsobené chybou materiálu nebo výrobní chybou, a podle našeho uvážení je omezena na odstranění těchto nedostatků na přístroji nebo výměnu přístroje. Dbejte prosím na to, že naše přístroje nebyly podle svého účelu určeny konstruovány pro živnostenské, řemeslnické nebo odborné použití. Záruční smlouva se proto nenaplní, pokud byl přístroj během záruční doby používán v živnostenských, řemeslnických nebo průmyslových podmínkách nebo byl vystaven srovnatelnému zatížení.
3. Z naší záruky jsou vyloučeny:
 - Škody na přístroji, které vznikly nedodržením montážního návodu nebo na základě neoborné instalace, nedodržením návodu k použití (jako např. připojení na chybné síťové napětí nebo druh el. proudu), nebo nedodržením pokynů k údržbě a bezpečnostních pokynů, vystavením přístroje nepřírodným povětrnostním podmínkám nebo nedostatečnou péčí a údržbou.
 - Škody na přístroji, které vznikly neoprávněným nebo nesprávným použitím (jako např. přetížení přístroje nebo použitím neschválených přídatných nástrojů nebo příslušenství), vniknutím cizích těles do přístroje (jako např. písek, kameny nebo prach, škody při přepravě), používáním násilí nebo cizím působením (jako např. škody způsobené pádem).
 - Škody na přístroji nebo na dílech přístroje, které jsou způsobeny běžným opotřebením přiměřeného použití nebo jiným přirozeným opotřebením.
4. Záruční doba činí 24 měsíců a začíná datem koupě přístroje. Požadavky poskytnutí záruky musí být uplatňovány před uplynutím záruční doby během dvou týdnů poté, co byla vada zjištěna. Uplatňování požadavků poskytnutí záruky po uplynutí záruční doby je vyloučeno. Oprava nebo výměna přístroje nevede ani k prodloužení záruční doby, ani nedojde tímto výkonem k zahájení nové záruční doby pro tento přístroj nebo pro jakékoli zabudované náhradní díly. To platí také při využití místního servisu.
5. Pro uplatňování požadavků na poskytnutí záruky nahlaste prosím váš defektní přístroj na: www.Einhell-Service.com. Mějte připravenou nákupní účtenku nebo jiné doklady o vašem nákupu. Přístroje, které jsou zaslány bez odpovídajících dokladů a bez typového štítku, jsou ze záručního plnění vyloučeny z důvodu nedostatečné možnosti jednoznačného přiřazení. Pokud je defekt přístroje zahrnut v naší záruce, obdržíte obratem zpátky opravený nebo nový přístroj.

Samozřejmě Vám rádi odstraníme nedostatky na přístroji na Vaše náklady, pokud tyto nedostatky nejsou nebo už nejsou zahrnuty v rozsahu záruky. V takovém případě nám prosím zašlete přístroj na naši servisní adresu.

V případě rychle opotřebitelných dílů, spotřebních dílů a chybějících dílů poukazujeme na omezení této záruky podle servisních informací uvedených v tomto návodu k obsluze.

Nebezpečenstvo!

Pri používaní prístrojov sa musia dodržiavať príslušné bezpečnostné opatrenia, aby bolo možné zabrániť prípadným zraneniam a vecným škodám. Preto si starostlivo prečítajte tento návod na obsluhu/bezpečnostné pokyny. Následne ich starostlivo uschovajte, aby ste mali vždy k dispozícii potrebné informácie. V prípade, že budete prístroj požičiavať tretím osobám, prosím odovzdajte im spolu s prístrojom tento návod na obsluhu/bezpečnostné pokyny. Nepreberáme žiadne ručenie za nehody ani škody, ktoré vzniknú nedodržaním tohto návodu na obsluhu a bezpečnostných pokynov.

Vysvetlenie použitých symbolov (pozri obr. 13)

1. **Nebezpečenstvo!** - Aby ste znížili riziko poranenia, prečítajte si návod na obsluhu.
2. Udržiavať odstup!
3. Ruky a chodidlá držte mimo dosahu frézovacieho valca!
4. Pri bežiacom prístroji nesiahajte do otvorov! Pred čistením otvoru na vyhadzovanie snehu prístroj vypnite!
5. Používajte ochranné okuliare!
6. Používať ochranné rukavice!
7. Garantovaná hladina akustického výkonu.

1. Bezpečnostné pokyny

Príslušné bezpečnostné pokyny nájdete v priloženej brožúrke.

Výstraha!

Prečítajte si všetky bezpečnostné predpisy, pokyny, zobrazenia a technické údaje, ktorými je tento elektrický nástroj vybavený. Nedostatky pri dodržovaní nasledujúcich pokynov môžu mať za následok úraz elektrickým prúdom, vznik požiaru a/alebo ťažké poranenia.

Všetky bezpečnostné predpisy a pokyny si odložte pre budúce použitie.

2. Popis prístroja a obsah dodávky**2.1 Popis prístroja (obr. 1/2)**

1. Rukoväť
2. Spínač zap/vyp
3. Blokovanie zapnutia
4. Regulátor otáčok
5. Horná násada
6. Prídavná rukoväť

7. Krídlová matica
8. Uzatváracia skrutka M6
- 8a. Šesťhranná skrutka M6
9. Dolná násada
- 9a. Odpružená guľička
10. Uchytenie násady
11. Kryt motora
12. Veko priečinka na akumulátory
13. Nastavovacia páčka smeru vyhadzovania
14. Nosná rukoväť
15. Kryt vyhadzovača
16. Lamely na vedenie snehu
17. Frézovací valec
18. Klzáky

2.2 Objem dodávky

Prosím, skontrolujte kompletnosť výrobku na základe uvedeného objemu dodávky. V prípade chýbajúcich častí sa prosím obráťte najneskôr do 5 pracovných dní od zakúpenia výrobku s predložením platného dokladu o kúpe na naše servisné stredisko alebo na obchod, v ktorom ste prístroj zakúpili. Prosím, dbajte pritom na záručnú tabuľku uvedenú v servisných informáciách na konci návodu.

- Otvorte balenie a opatrne vyberte prístroj von z balenia.
- Odstráňte obalový materiál ako aj obalové/transportné poistky (pokiaľ sú obsiahnuté).
- Skontrolujte, či obsah dodávky kompletný.
- Skontrolujte, či nedošlo k poškodeniu prístroja a príslušenstva transportom.
- Pokiaľ možno, uschovajte si obal až do konca záručnej doby.

Nebezpečenstvo!

Prístroj a obalový materiál nie sú hračky! Deti sa nesmú hrať s plastovými vreckami, fóliami ani malými dielmi! Hrozí nebezpečenstvo prehltnutia a udusení!

- Akumulátorová snehová fréza
- Montážny materiál
- Originálny návod na obsluhu
- Bezpečnostné predpisy

3. Správne použitie prístroja

Prístroj určený výlučne na súkromné použitie na odpratávanie čerstvo napadnutého, sypkého mokrého a práškoveho snehu na spevnených cestách a plochách (napr. vnútorné dvory, garážové vjazdy, chodníky alebo odstavňé plochy).

Odpratávané cesty a plochy musia mať pevný podklad a hladký povrch (napr. betónová dlažba, granitová dlažba alebo asfalt).

Prístroj nie je vhodný:

- Na odpratávanie nespevnených ciest a plôch (napr. plôch s povrchom z drveného kameňa, štrkových ciest alebo lúk).
- Na odpratávanie snehu vo veľkom množstve a výške, veľmi mokrého snehu, ujazdeného snehu a ľadu.
- Na komerčné použitie (napr. verejné parky, športové zariadenia) a na použitie v poľnohospodárstve a lesníctve.

Prístroj smie byť použitý len na ten účel, na ktorý bol určený. Akékoľvek iné odlišné použitie sa považuje za nespĺňajúce účel použitia. Za škody alebo zranenia akéhokoľvek druhu spôsobené nesprávnym používaním ručí používateľ / obsluhujúca osoba, nie však výrobca.

Prosím berte ohľad na skutočnosť, že naše prístroje neboli svojim určením konštruované na profesionálne, remeselnícke ani priemyselné použitie. Nepreberáme žiadne záručné ručenie, ak sa prístroj bude používať v profesionálnych, remeselníckych alebo priemyselných prevádzkach ako aj na činnosti rovnocenné s takýmto použitím.

4. Technické údaje

Prevádzkové napätie:36 V d.c.
 Stupeň ochrany:IPX1
 Trieda ochrany:III
 Otáčky pri voľnobehu n_0 : 1970 min⁻¹
 Otáčky pri voľnobehu min. – max.:
 1670 – 1970 min⁻¹
 Pracovná šírka:40 cm
 Výška snehu max.: 20 cm
 Vzďialenosť odhadzovania max.: 6 m
 Hladina akustického tlaku L_{pA} : 78,6 dB(A)
 Faktor neistoty K_{pA} : 3 dB(A)
 Nameraná hladina akustického výkonu L_{WA} :
 89,85 dB(A)
 Faktor neistoty K_{WA} : 3 dB(A)
 Garantovaná hladina akustického výkonu L_{WA} :
 92 dB(A)
 Vibrácia na násade a_n : 0,812 m/s²
 Faktor neistoty K: 1,5 m/s²
 Hmotnosť: 6,5 kg

Pozor!

Prístroj sa dodáva bez akumulátorov a bez nabíjačky a smie sa používať len s lítium-iónovými akumulátormi série Power-X-Change!

Lítium-iónové akumulátory série Power-X-Change sa smú nabíjať iba nabíjačkou Power-X-Charger.

Hluk stroja môže presiahnuť 85 dB(A). V tomto prípade treba vykonať opatrenia na zníženie hluku.

Uvedené celkové hodnoty vibrácií a uvedené emisné hodnoty hluku boli namerané podľa normovaného skúšobného postupu a môžu sa použiť na porovnanie elektrického prístroja s inými prístrojmi.

Uvedené celkové hodnoty vibrácií a uvedené emisné hodnoty hluku sa môžu taktiež použiť za účelom predbežného posúdenia zaťaženia.

Výstraha:

Emisie vibrácií a hluku sa môžu počas skutočného používania elektrického náradia líšiť od uvedených hodnôt, v závislosti od príslušného spôsobu, akým sa elektrické náradie bude používať, predovšetkým od toho, aký druh snehu sa bude odpratávať.

Pozor!

Hodnota vibrácií sa bude meniť v závislosti od oblasti použitia elektrického náradia a vo výnimočných prípadoch môže byť vyššia ako udávaná hodnota.

Obmedzte tvorbu hluku a vibráciu na minimum!

- Používajte len prístroje v bezchybnom stave.
- Pravidelne vykonávajte údržbu a čistenie prístroja.
- Prispôbte spôsob práce prístroju.
- Prístroj nepreťažujte.
- V prípade potreby nechajte prístroj skontrolovať.
- Prístroj vypnite, pokiaľ ho nepoužívate.
- Používajte rukavice.

Pozor!**Zvyškové riziká**

Aj napriek tomu, že budete elektrický prístroj obsluhovať podľa predpisov, budú existovať zvyškové riziká. V súvislosti s konštrukciou a vyhotovením elektrického prístroja môže dôjsť k výskytu týchto nebezpečenstiev:

- Poškodenie sluchu, pokiaľ sa nenosí žiadna vhodná ochrana sluchu.
- Poškodenie zdravia, ktoré je následkom vibrácie rúk a ramien, pokiaľ sa prístroj bude používať dlhšiu dobu alebo sa nevedie a neudržiava správnym spôsobom.
- Zranenie pri siahnutí do bežiacieho frézovacieho valca.
- Zranenie osôb a vecné škody spôsobené odhadzovaným snehom alebo cudzími telesami nachádzajúcimi sa v odhadzovanom snehu.

Obmedzte Vašu pracovnú dobu!

Pritom sa musia zohľadniť všetky časti prevádzkového cyklu (napríklad čas, počas ktorého je elektrický prístroj vypnutý, ako aj čas, počas ktorého je síce zapnutý, ale beží bez záťaže).

5. Pred uvedením do prevádzky

Prístroj je dodávaný bez akumulátorov a bez nabíjačky!

5.1 Montáž násady (obr. 3 – 6)

1. Zasuňte dolnú násadu (poz. 9) do hornej násady (poz. 5). Dbajte pritom na to, aby ste nepoškodili vnútorný kábel.
2. Vsuňte uzatváraciu skrutku M6 (poz. 8) do štvorhranného uloženia na hornej násade a pevne ju zaskrutkujte pomocou krídlovej matice (poz. 7).
3. Zasuňte násadu do uchytenia násady (poz. 10). V prípade potreby zatlačte odpruženú guľičku (poz. 9a) trochu dovnútra a vsuňte držiak opatrne do uchytenia držiaka. Odpružená guľička (poz. 9a) sa zafixuje v príslušnom otvore (poz. 10a).
4. Zasuňte šesťhrannú skrutku M6 (poz. 8a) do uchytenia skrutky, pevne utiahnite krídlovú maticu (poz. 7) a tým zafixujte držiak v uchytení držiaka.

5.2 Nastavenie vodiacej rukoväti (obr. 7)

Aby ste s prístrojom mohli pracovať, musí sa vodiaca rukoväť nachádzať v jednej rovine s rukoväťou (pracovná poloha pozri obr. 1).

1. Otočením doľava otvorte krídlovú maticu (poz. 7), otáčajte vodiacu rukoväť (poz. 6), pokiaľ sa nedostane do jednej roviny s rukoväťou a posuňte ju do pre vás pohodlnej pracovnej výšky.
2. Krídlovú maticu zatvorte otočením doprava a vodiacu rukoväť zafixujte.

5.3 Montáž akumulátora (obr. 8)

Opatrne! Montáž akumulátora sa smie vykonávať iba v suchom prostredí. Pred otvorením veka priečinka na akumulátory (poz. 12) odstráňte všetok sneh, ktorý sa na ňom môže nachádzať, aby sneh nespadol do krytu. Mokrý alebo vlhký vnútorý priečinka na akumulátory vyutierajte nasucho nasiakavou handričkou.

Upozornenia:

- Obidva akumulátory musia byť pred používaním prístroja úplne nabité.
- Nabíjajte vždy obidva akumulátory súčasne. Používajte iba akumulátory s rovnakým stavom nabitia, nikdy nekombinujte plný a čiastočne nabitý akumulátor. Akumulátor s nižším stavom nabitia určuje dobu používania prístroja.
- Veko priečinka na akumulátor je samozavárajúce a pri montáži akumulátorov sa musí pridržať.

Otvorte veko priečinka na akumulátory (poz. 12) a zasuňte akumulátory do uloženia akumulátorov. Keď je akumulátor správne zasunutý, počujete zacvaknutie. Uzavrte veko priečinka na akumulátory.

5.4 Demontáž akumulátora (obr. 8)

Pre vybratie akumulátorov otvorte veko priečinka na akumulátory (poz. 12), stlačte aretačné tlačidlo (poz. C) na akumulátore a vytiahnite akumulátor.

5.5 Nabíjanie akumulátora (obr. 9)

1. Akumulátor vyberte z prístroja. Pritom stlačte aretačné tlačidlo.
2. Porovnajte, či sa elektrické napätie uvedené na typovom štítku zhoduje s prítomným elektrickým napätím siete. Zástrčku sieťovej šnúry nabíjačky zasuňte do zásuvky. Zelená kontrolka LED začne blikať.
3. Akumulátor zasuňte do nabíjačky.
4. V bode „Signalizácia nabíjačky“ nájdete tabuľku s významom signalizačné kontrolky LED na nabíjačke.

Počas nabijania môže dôjsť k čiastočnému zohriatiu akumulátora. To je však normálne.

Ak nie je možné akumulátor nabiť, skontrolujte,

- či je zásuvka pod napätím,
- či je kontakt na nabíjajúcich kontaktoch v bezchybnom stave.

Ak by sa napriek tomu akumulátor stále nedal nabiť, odošlite

- nabíjačku
- a akumulátor

do nášho zákazníckeho servisu.

Kvôli správne odoslaniu kontaktujte náš zákaznícky servis alebo obchod, kde ste prístroj zakúpili.

Dbajte pri odosielaní alebo likvidácii akumulátorov, resp. akumulátorového prístroja na to, aby boli zabalené jednotlivito v umelohmotných vreckách aby sa zabránilo skratom a vzniku požiaru!

V záujme dlhej životnosti akumulátora by ste sa mali postarať o včasné opätovné nabíjanie akumulátora. To je potrebné v každom prípade vtedy, keď zistíte, že sa výkon prístroja začne znižovať. Akumulátor by nemal byť nikdy úplne vybitý. To totiž vedie k poškodeniu akumulátora!

5.6 Zobrazenie kapacity akumulátora (obr. 10)

Stlačte spínač pre zobrazenie kapacity akumulátora (pol. A). Zobrazenie kapacity akumulátora (pol. B) signalizuje stav nabitia akumulátora pomocou 3 kontroliek.

Svietia všetky 3 kontrolky:

Akumulátor je úplne nabitý.

Svietia 2 alebo 1 kontrolka:

Akumulátor má dostatočné zvyškové nabitie.

1 kontrolka bliká:

Akumulátor je prázdny, nabite akumulátor.

Všetky kontrolky LED blikajú:

Požadovaná teplota akumulátora nie je dosiahnutá. Vyberte akumulátor z prístroja a nechajte ho jeden deň ležať pri izbovej teplote. Ak sa chyba bude znovu opakovať, tak bol akumulátor hlbkovo vybitý a je defektný. Odoberte akumulátor z prístroja. Defektný akumulátor sa nesmie naďalej používať, resp. nabíjať.

Nebezpečenstvo!

Prístroj uveďte do prevádzky, až keď je kompletne zmontovaný.

6. Obsluha

Dodržiavajte zákonné predpisy o ochrane proti hluku, ktoré sa môžu lokálne odlišovať.

Varovanie! Frézovací valec sa začína otáčať okamžite po zapnutí. Nepribližujte ruky ani nohy k rotujúcim častiam.

6.1 Zapnutie prístroja (obr. 11)

Prístroj pevne pridržierte uchopením rukami za rukoväť, stlačte blokovanie zapnutia (poz. 3) a vypínač zap/vyp (poz. 2). Blokovanie zapnutia potom znovu uvoľnite.

6.2 Vypnutie prístroja (obr. 11)

Pustite vypínač zap/vyp (poz. 2).

6.3 Regulátor otáčok (obr. 11)

Otáčaním regulátora otáčok (poz. 4) sa dajú nastaviť otáčky (1 = najnižšie / 6 = najvyššie) frézovacieho valca (obr. 12/poz. 17). Tým je možné individuálne prispôbiť odpratávanú plochu. Číslice 2 – 5 natlačené na regulátore otáčok slúžia pre dodatočnú orientáciu ohľadom nastavených otáčok.

6.4 Odpratávanie snehu

Dodržiujte priložené bezpečnostné pokyny, predovšetkým kapitolu 2. Bezpečný spôsob práce pri ručne vedených snehových frézach.

Pred každým uvedením do prevádzky skontrolujte na prístroji:

- Poškodenia a kompletnosť ochranných zariadení a frézovacieho valca. Poškodené diely vymeňte.
- Pevné usadenie všetkých skrutkových spojov.
- Lhký chod všetkých pohyblivých častí.

6.4.1 Nastavenie lamiel na vedenie snehu (obr. 12)

Zdvihnite nastavovaciu páčku (poz. 13) pre nastavenie smeru vyhadzovania a otočte ju. Pritom prestavíte lamely na vedenie snehu (poz. 16). Nastavovaciu páčku pustite a zafixujte ju v jednej z troch možných polôh +30° / 0° / -30° (vpravo/v strede/vľavo).

6.4.2 Nastavenie vzdialenosti odhadzovania

Po nastavení lamiel na vedenie snehu môžete pomocou regulátora otáčok (pozri kapitola 6.3) nastaviť vzdialenosť odhadzovania podľa vašich požiadaviek.

6.4.3 Pokyny pre správne odpratávanie snehu

- Doba chodu akumulátora a tým možný plošný výkon v metroch štvorcových na jedno nabitie akumulátora sú závislé z veľkej časti od existujúcich snehových podmienok (napr. práškový sneh, mokrý sneh, výška snehu...) a od tempa chôdze. Časté zapínanie a vypínanie prístroja počas procesu odpratávania taktiež znižuje plošný výkon. Pretože výkon akumulátora pri chlade klesá, odporúča sa akumulátory vložiť do uloženia akumulátorov len krátko pred začiatkom práce a po ukončení práce ich znovu vybrať. Ak by napriek vyššie uvedeným opatreniam nebola doba chodu akumulátora (plošný výkon) uspokojivá, tak je to možné vyriešiť pomocou akumulátorov s vyššou kapacitou (Ah).
- Sneh odpratávajte podľa možnosti hneď ako napadne a v krátkych intervaloch, kým ešte nie je príliš vysoký.
- Pred zapnutím prístroja frézovací valec trochu nadvihnite zo snehu.
- Posúvajte prístroj s primeraným tempom chôdze smerom dopredu, tak, aby sa z odpratávanej plochy odpratol podľa možnosti všetok sneh.
- Uhol pri posúvaní prístroja ovplyvňuje vzdialenosť odhadzovania a zostávajúcu výšku snehu.
- Odpratávajte v smere vetra a s prekrytím po celej šírke.
- Pri väčších výškach snehovej pokrývky odpratávajte vo viacerých etapách vždy hornú vrstvu snehu.
- Pripravte si pre veľké plochy pracovný vzor, ako budete priestor oslobodzovať od snehu bez toho, aby ste už odpratane plochy znovu pokryli snehom.
- Po ukončení práce nechajte prístroj ešte niekoľko minút bežať, aby pohyblivé časti nezamrzli. Potom prístroj vypnite, počkajte, pokým sa pohybujúce sa časti úplne nezastavia, vyberte akumulátory a z prístroja odstráňte sneh a ľad.

7. Čistenie, údržba a objednanie náhradných dielov

Pred odstavením a čistením prístroj vypnite, akumulátor/akumulátory vyberte.

7.1 Čistenie

- Udržujte ochranné zariadenia, vzduchové otvory a kryt motora vždy v čistom stave bez prachu a nečistôt. Utrite prístroj čistou utierkou alebo ho vyčistite vyfúkaním stlačeným vzduchom pri nastavení na nízky tlak.
- Odporúčame, aby ste prístroj čistili hneď po každom použití. Odstráňte ľad, sneh a nečistoty z vetracích otvorov na telese motora, z frézovacieho valca a zo všetkých ostatných častí.
- Čistite prístroj pravidelne pomocou vlhkej utierky a malého množstva tekutého mydla. Nepoužívajte žiadne agresívne čistiace prostriedky ani riedidlá; tieto prostriedky by mohli napadnúť umelohmotné diely prístroja. Dbajte na to, aby sa do vnútra prístroja nedostala voda. Vniknutie vody do elektrického prístroja zvyšuje riziko úrazu elektrickým prúdom.
- Pomocou kefy odstráňte nánosy z ochranných krytov.

7.2 Údržba

Vo vnútri prístroja sa nenachádzajú žiadne ďalšie diely vyžadujúce údržbu.

7.3 Objednávanie náhradných dielov:

Pri objednávaní náhradných dielov je potrebné uviesť nasledovné údaje:

- Typ prístroja
- Výrobné číslo prístroja
- Identifikačné číslo prístroja
- Číslo potrebného náhradného dielu

Aktuálne ceny a informácie nájdete na stránke www.Einhell-Service.com

8. Likvidácia a recyklácia

Prístroj sa nachádza v obale za účelom zabránenia poškodeniu pri transporte. Tento obal je vyrobený zo suroviny a tým pádom je ho možné znovu použiť alebo sa môže dať do zberu na recykláciu surovín. Prístroj a jeho príslušenstvo sa skladajú z rôznych materiálov, ako sú napr. kovy a plasty. Poškodené prístroje nepatria do domového odpadu. Prístroj by sa mal odovzdať k odbornej likvidácii na príslušnom zbernom mieste. Pokiaľ Vám nie je známe takéto zberné miesto, informujte sa prosím na miestnej samospráve.

9. Skladovanie

Odoberte akumulátor(y).

Skladujte prístroj a jeho príslušenstvo na tmavom, suchom a nezmrazujúcom mieste mimo dosahu detí. Optimálna teplota pre skladovanie je medzi 5 až 30 °C. Skladujte tento elektrický prístroj v originálnom balení.

10. Transport

- Odoberte akumulátor(y).
- Prístroj noste uchopený vždy jednou rukou za prídavnú rukoväť a druhou rukou za nosnú rukoväť na telese motora.
- Prístroj zabezpečte proti skĺznutiu, ak ho transportujete vo vozidle.
- Pokiaľ to je možné, používajte pri preprave originálny obal výrobku.

11. Plán na hľadanie chýb

Porucha	Možná príčina	Odstránenie poruchy
Frézovací valec sa neotáča	<ul style="list-style-type: none"> a) Akumulátor/akumulátory vybité b) Akumulátor/akumulátory príliš studené c) Príliš vysoký sneh zabraňuje rozbehu d) Frézovací valec je zľadovatený alebo plný snehu e) Nedostatočný alebo žiadny kontakt medzi násadou a upevnením násady (kapitola 5.1) 	<ul style="list-style-type: none"> a) Vymeňte za nabitý akumulátor/akumulátory b) Vymeňte za akumulátor/akumulátory s izbovou teplotou c) Frézovací valec pred zapnutím trochu nadvihnite od snehu d) Frézovací valec opatrne očistite od ľadu a snehu, príp. nechajte odmraziť e) Otvorte spojenie násady, násadu vyberte a skontrolujte kontakty. Násadu opäť pripevnite.
Nastavenie lamiel na vedenie snehu nefunguje (kapitola 6.4.1)	<ul style="list-style-type: none"> a) Lamely na vedenie snehu sú zľadovatené alebo plné snehu 	<ul style="list-style-type: none"> a) Lamely na vedenie snehu opatrne očistite od ľadu a snehu, príp. nechajte odmraziť

12. Signalizácia nabíjačky

Stav signalizácie		Význam a opatrenie
Červená LED	Zelená LED	
Vyp	Bliká	Pripravená k prevádzke Nabíjačka je zapojená na sieť a pripravená k prevádzke, akumulátor nie je v nabíjačke.
Zap	Vyp	Nabíjanie Nabíjačka nabíja akumulátor v rýchlo nabíjacom režime. Príslušné doby nabíjania nájdete priamo na nabíjačke. Upozornenie! Podľa prítomného stavu nabitia akumulátora sa môžu skutočné doby nabíjania čiastočne odlišovať.
Vyp	Zap	Akumulátor je nabitý a pripravený na použitie. Potom sa po úplnom nabití prepne do udržiavacieho nabíjania. Za týmto účelom nechajte akumulátor približne 15 minút dlhšie na nabíjačke. Opatrenie: Vyberte akumulátor z nabíjačky. Odpojte nabíjačku zo siete.
Bliká	Vyp	Prispôbené nabíjanie Nabíjačka sa nachádza v režime šetrného nabíjania. Pritom sa akumulátor z bezpečnostných dôvodov nabíja pomalšie a potrebuje viac času. Toto môže mať nasledovné príčiny: - Akumulátor sa veľmi dlhú dobu nenabíjal. - Teplota akumulátora neleží v ideálnom rozsahu. Opatrenie: Počkajte do ukončenia procesu nabíjania, akumulátor je možné napriek tomu ďalej nabíjať.
Bliká	Bliká	Chyba Proces nabíjania už nie je možný. Akumulátor je defektný. Opatrenie: Defektný akumulátor nesmie byť naďalej nabíjaný! Vyberte akumulátor z nabíjačky.
Zap	Zap	Tepelná porucha Akumulátor je príliš horúci (napr. priame slnečné žiarenie) alebo príliš studený (pod 0 °C) Opatrenie: Vyberte akumulátor a skladujte ho 1 deň pri izbovej teplote (cca 20 °C).



Len pre krajiny EÚ

Neodstraňujte elektrické prístroje ako domový odpad!

Podľa Európskej smernice 2012/19/ES o odpade z elektrických a elektronických zariadení (OEEZ) a v súlade s národnými právnymi predpismi sa musia použité elektronické prístroje odovzdať do triedeného zberu a musí sa zabezpečiť ich špecifické spracovanie v súlade s ochranou životného prostredia (recyklácia).

Recyklačná alternatíva k výzve na spätné zaslanie výrobku:

Majiteľ elektrického prístroja je alternatívne namiesto spätnej zásielky povinný spolupracovať pri riadnej recyklácii prístroja v prípade vzdania sa jeho vlastníctva. Starý prístroj môže byť za týmto účelom taktiež prenechaný zbernému miestu, ktoré vykoná odstránenie v zmysle národného zákona o recyklácii a odpadovom hospodárstve. Netýka sa to dielov príslušenstva, priložených k starým prístrojom a pomocných prostriedkov bez elektronických komponentov.

Dodatočná tlač alebo iné reprodukovanie dokumentácie a sprievodných dokladov výrobkov, taktiež ich častí, je prípustná len s výslovným súhlasom spoločnosti Einhell Germany AG.

Technické zmeny vyhradené

Servisné informácie

Vo všetkých krajinách uvedených na záručnom liste máme kompetentných servisných partnerov, ktorých kontakty je možné prevziať zo záručného listu. Sú Vám k dispozícii pre akékoľvek servisné požiadavky ako opravy, objednávanie náhradných a opotrebovaných dielov alebo nákup spotrebných materiálov.

Je potrebné dbať na to, že v prípade tohto výrobku podliehajú nasledujúce diely bežnému pracovnému alebo prirodzenému opotrebeniu, resp. sú nasledujúce diely považované za spotrebný materiál.

Kategória	Príklad
Diely podliehajúce opotrebeniu*	Uhlíkové kefy, akumulátor, frézovací valec, klzáky
Spotrebný materiál / spotrebné diely*	
Chýbajúce diely	

* nie je bezpodmienečne obsiahnuté v objeme dodávky!

V prípade nedostatkov alebo chýb Vás prosíme, aby ste príslušnú chybu nahlásili na adrese www.Einhell-Service.com. Prosím, dbajte na presný popis chyby a odpovedzte pritom v každom prípade na nasledujúce otázky:

- Fungoval prístroj predtým alebo bol od začiatku chybný?
- Všimli ste si niečo pred vyskytnutím poruchy (symptóm pred poruchou)?
- Aké chybné funkcie podľa Vás prístroj vykazuje (hlavný symptóm)?
Popíšte túto chybnú funkciu.

Záručný list

Vážená zákazníčka, vážený zákazník,
naše výrobky podliehajú prísnej kontrole kvality. V prípade, že nebude prístroj napriek tomu bezchybne fungovať, je nám to veľmi ľúto a prosíme Vás, aby ste sa obrátili na našu servisnú službu na adrese uvedenej na tomto záručnom liste. Radi Vám budeme k dispozícii taktiež telefonicky na uvedenom servisnom telefónnom čísle. Pre uplatnenie nárokov na záručné plnenie platia nasledujúce podmienky:

1. Tieto záručné podmienky sa týkajú výlučne štandardných spotrebiteľov, t.j. takých osôb, ktoré tento výrobok nechcú používať na účely v rámci svojich remeselníckych činností ani na iné samostatne zárobkové činnosti. Tieto záručné podmienky upravujú dodatočné záručné plnenia, ktoré nižšie uvedený výrobca poskytuje kupujúcim svojich nových prístrojov dodatočne k zákonnej záruke. Vaše zákonné nároky na záruku nie sú touto zárukou dotknuté. Naše záručné plnenie je pre Vás zadarmo.
2. Záručné plnenie sa vzťahuje výlučne len na nedostatky na Vami zakúpenom novom prístroji nižšie uvedeného výrobcu, ktoré sú spôsobené chybami materiálu alebo výrobnými chybami, a podľa nášho uváženia sa obmedzuje na odstránenie týchto nedostatkov na prístroji alebo výmenu prístroja. Prosím, dbajte na to, že naše prístroje neboli svojím určením konštruované na profesionálne, remeselnícke ani odborné použitie. Táto záručná zmluva sa preto neuzatvára, ak sa prístroj počas záručnej doby používal v profesionálnych, remeselníckych alebo priemyselných prevádzkach, alebo ak bol vystavený namáhaniu rovnocennému s takýmto použitím.
3. Z našej záruky sú vylúčené:
 - Škody na prístroji, ktoré boli spôsobené nedodržaním montážneho návodu alebo na základe neodbornej inštalácie, nedodržaním návodu na použitie (ako napr. pripojením na nesprávne sieťové napätie alebo druh prúdu) alebo nedodržaním pokynov pre údržbu a bezpečnostných pokynov alebo vystavením prístroja abnormálnym poveternostným podmienkam alebo nedostatočnou starostlivosťou a údržbou.
 - Škody na prístroji, ktoré boli spôsobené zneužívaním alebo nesprávnym používaním (ako napr. preťaženie prístroja alebo použitie neprípustných pracovných nástrojov alebo príslušenstva), vniknutím cudzích telies do prístroja (ako napr. piesok, kamene alebo prach, prepravné poškodenia), použitím násilia alebo cudzieho pôsobenia (napr. škody spôsobené pádom).
 - Škody na prístroji alebo na častiach prístroja, ktoré zodpovedajú príslušnému pracovnému, bežnému alebo inému prirodzenému opotrebeniu.
4. Doba záruky je 24 mesiacov a začína plynúť od dátumu zakúpenia prístroja. Nároky na záruku sa musia uplatniť pred koncom uplynutia záručnej doby do dvoch týždňov od zistenia nedostatku. Uplatnenie nárokov na záruku po uplynutí záručnej doby je vylúčené. Oprava alebo výmena prístroja nevedie k predĺženiu záručnej doby ani nedochádza na základe tohto plnenia ku vzniku novej záručnej doby pre prístroj ani pre akékoľvek inštalované náhradné diely. To platí taktiež pri použití miestneho servisu.
5. Pre uplatnenie Vášho nároku, prosím nahláste defektný prístroj na adrese: www.Einhell-Service.com. Prosíme, aby ste mali k dispozícii účtenku alebo iné doklady o zakúpení nového prístroja. Prístroje, ktoré budú zaslané bez príslušných dokladov alebo bez typového štítku, budú vylúčené zo záručného plnenia kvôli nedostatočnej možnosti identifikácie. Ak spadá defekt prístroja pod naše záručné plnenie, dostanete obratom naspäť opravený alebo nový prístroj.

Samozrejme Vám radi opravíme nedostatky na prístroji na Vaše náklady, ak tieto nedostatky nespádajú alebo už nespádajú do rozsahu záruky. Prosím, pošlite nám v takom prípade prístroj na našu servisnú adresu.

Ohľadne opotrebovaných, spotrebných a chýbajúcich dielov poukazujeme na obmedzenia tejto záruky podľa servisných informácií uvedených v tomto návode na obsluhu.

Gevaar!

Bij het gebruik van toestellen dienen enkele veiligheidsmaatregelen te worden nageleefd om lichamelijk gevaar en schade te voorkomen. Lees daarom deze handleiding / veiligheidsinstructies zorgvuldig door. Bewaar deze goed zodat u de informatie op elk moment kunt terugvinden. Mocht u dit toestel aan andere personen doorgeven, gelieve dan deze handleiding / veiligheidsinstructies mee te geven. Wij zijn niet aansprakelijk voor ongevallen of schade die te wijten zijn aan niet-naleving van deze handleiding en van de veiligheidsinstructies.

Verklaring van de gebruikte symbolen (zie afbeelding 13)

1. **Gevaar!** - Handleiding lezen om het verwondingsrisico te verminderen.
2. Afstand houden!
3. Handen en voeten uit de buurt houden van de freeswals!
4. Bij lopend apparaat niet in openingen grijpen! Apparaat vóór reiniging van de uitwerpopening uitschakelen!
5. Veiligheidsbril dragen!
6. Beschermende handschoenen dragen!
7. Gegarandeerd geluidsdrukkniveau.

1. Veiligheidsaanwijzingen

De overeenkomstige veiligheidsinstructies vindt u in de bijgaande brochure.

Waarschuwing!

Lees alle veiligheidsinstructies, aanwijzingen, plaatjes en technische gegevens, waarvan dit elektrisch gereedschap is voorzien.

Nalatigheden bij de inachtneming van de volgende instructies kunnen een elektrische schok, brand en/of ernstige verwondingen veroorzaken.

Bewaar alle veiligheidsinstructies en aanwijzingen voor de toekomst.

2. Beschrijving van het gereedschap en leveringsomvang**2.1 Beschrijving van het apparaat (afbeelding 1/2)**

1. Handgreep
2. Aan/Uit-schakelaar
3. Inschakelblokkering
4. Toerentalregelaar
5. Bovenste steel

6. Extra handgreep
7. Vleugelmoer
8. Slotschroef M6
- 8a Zeskantschroef M6
9. Onderste steel
- 9a. Veerkogel
10. Steelhouder
11. Motorhuis
12. Deksel accuvak
13. Instelhendel uitwerprichting
14. Draaggreep
15. Uitwerpfafdekking
16. Geleidelamellen
17. Freeswals
18. Glijkooi

2.2 Leveringsomvang

Gelieve de volledigheid van het artikel te controleren aan de hand van de beschreven omvang van de levering. Indien er onderdelen ontbreken, gelieve u dan binnen 5 werkdagen na aankoop van het artikel te wenden tot ons servicecenter of tot het verkooppunt waar u het apparaat heeft gekocht, en leg een geldig bewijs van aankoop voor. Gelieve daarvoor de garantietabel in de serviceinformatie aan het einde van de handleiding in acht te nemen.

- Open de verpakking en neem het toestel voorzichtig uit de verpakking.
- Verwijder het verpakkingsmateriaal alsmede verpakkings-/transportbeveiligingen (indien aanwezig).
- Controleer of de leveringsomvang compleet is.
- Controleer het toestel en de accessoires op transportschade.
- Bewaar de verpakking indien mogelijk tot het verloop van de garantieperiode.

Gevaar!

Het toestel en het verpakkingsmateriaal zijn geen speelgoed voor kinderen! Kinderen mogen niet met plastic zakken, folies en kleine stukken spelen! Er bestaat inslik- en verstikkingsgevaar!

- Accu sneeuwrees
- Montagemateriaal
- Originele handleiding
- Veiligheidsinstructies

3. Reglementair gebruik

Het apparaat is uitsluitend voor particulier gebruik en bedoeld voor het wegruimen van fris gevallen, losse natte en poedersneeuw op verharde wegen en vlakken (bijv. binnenplaatsen, inritten van garages, voetpaden of parkeerplaatsen).

De te ruimen wegen en vlakken moeten een stabiele ondergrond en een glad oppervlak (bijv. straatstenen van beton of graniet, of asfalt) bezitten.

Het apparaat is niet geschikt:

- Voor het ruimen van onverharde wegen en vlakken (bijv. grindvlakken, kiezelwegen of weiden).
- Voor het ruimen van grote en hoge hoeveelheden sneeuw, zeer natte sneeuw, vastgreden sneeuw en ijs.
- Voor industriële inzet (bijv. openbare parken, sportterreinen), noch voor de inzet in de land- en bosbouw.

De machine mag slechts voor werkzaamheden worden gebruikt waarvoor ze bedoeld is. Elk ander verder gaand gebruik is niet reglementair. Voor daaruit voortvloeiende schade of verwondingen van welke aard dan ook is de gebruiker/bediener, niet de fabrikant, aansprakelijk.

Wij wijzen erop dat onze gereedschappen overeenkomstig hun bestemming niet geconstrueerd zijn voor commercieel, ambachtelijk of industrieel gebruik. Wij geven geen garantie indien het gereedschap in ambachtelijke of industriële bedrijven alsmede bij gelijk te stellen activiteiten wordt gebruikt.

4. Technische gegevens

Bedrijfsspanning: 36 V DC
 Beschermklasse: IPX1
 Beschermklasse: III
 Nullasttoerental n_0 : 1970 min⁻¹
 Nullasttoerental min - max: 1670 – 1970 min⁻¹
 Werkbreedte: 40 cm
 Hoogte max.: 20 cm
 Uitwerpwijdte max.: 6 m
 Geluidsdrukniveau L_{pA} : 78,6 dB(A)
 Onzekerheid K_{pA} : 3 dB(A)
 Gemeten geluidsdrukniveau L_{WA} : 89,85 dB(A)
 Onzekerheid K_{WA} : 3 dB(A)

Gegarandeerd geluidsvermogen L_{WA} : ... 92 dB(A)
 Trilling aan de steel a_r : 0,812 m/s²
 Onzekerheid K: 1,5 m/s²
 Gewicht: 6,5 kg

Opgelet!

Het apparaat wordt geleverd zonder accu's en zonder lader, en mag alleen worden ingezet met de Li-Ion accu's van de Power-X-Change serie!

De Li-Ion accu's van de Power-X-Change serie mogen alleen met de Power-X-Charger worden geladen.

Het geluid van de machine kan 85 dB(A) overschrijden. In dit geval zijn geluidswerende maatregelen voor de bediener vereist.

De opgegeven totale trillingsemissiewaarden en de vermelde geluidsemissiewaarden zijn gemeenten volgens een genormaliseerde testprocedure en kunnen worden gebruikt om elektrische gereedschappen onderling te vergelijken.

De opgegeven totale trillingsemissiewaarden en de vermelde geluidsemissiewaarden kunnen ook worden gebruikt voor een voorlopige inschatting van de belasting.

Waarschuwing:

De trillings- en geluidsemissies kunnen tijdens de daadwerkelijke inzet van het elektrisch gereedschap afwijken van de vermelde waarden, afhankelijk van de manier waarop het wordt gebruikt, en met name van wat voor soort sneeuw wordt bewerkt.

Opgelet!

De trilwaarde zal op grond van het toepassingsgebied van het elektrisch gereedschap veranderen en kan in uitzonderingsgevallen boven de opgegeven waarde liggen.

Beperk de geluidsoontwikkeling en vibratie tot een minimum!

- Gebruik enkel intacte toestellen.
- Onderhoud en reinig het toestel regelmatig.
- Pas uw manier van werken aan het toestel aan.
- Overbelast het toestel niet.
- Laat het toestel indien nodig nazien.
- Schakel het toestel uit als het niet wordt gebruikt.
- Draag handschoenen.

Voorzichtig!**Restrisico's**

Er blijven altijd restrisico's over ook al wordt dit elektrisch gereedschap naar behoren bediend. Volgende gevaren kunnen zich voordoen in verband met de bouwwijze en uitvoering van dit elektrisch gereedschap:

- Gehoorschade indien geen gepaste gehoorbeschermer wordt gedragen.
- Schade aan de gezondheid die voortvloeit uit hand-arm-trillingen indien het toestel lang zonder onderbreking wordt gebruikt of niet naar behoren wordt gehanteerd en onderhouden.
- Verwonding door in de lopende freeswals te grijpen.
- Persoonlijke verwondingen en materiële schade door de weggeslingerde sneeuw of vreemde voorwerpen in de uitgeworpen sneeuw.

Beperk de werktijd!

Daarbij moet rekening worden gehouden met alle aandelen van de bedrijfscyclus (bijvoorbeeld tijden waarin het elektrisch gereedschap is uitgeschakeld, en zulke, waarin het weliswaar is ingeschakeld maar loopt zonder belasting).

5. Vóór inbedrijfstelling

Het apparaat wordt geleverd zonder accu's en zonder lader!

5.1 Montage van de steel (afbeelding 3 - 6)

1. Steek de onderste steel (pos. 9) in de bovenste (pos. 5). Let erop de kabel daarin niet te beschadigen.
2. Steek de slotschroef M6 (pos. 8) in de vierkante adapter aan de bovenste steel en schroef hem vast met de vleugelmoer (pos. 7).
3. Steek de steel in de adapter (pos. 10). Daarvoor drukt u indien nodig de veerkogel (pos. 9a) iets naar binnen en schuift u de steel voorzichtig in de adapter. De veerkogel (pos. 9a) klikt vast in het daartoe voorziene gat (pos. 10a).
4. Steek de zeskantschroef M6 (pos. 8a) in de opening, draai de vleugelmoer (pos. 7) vast en fixeer daarmee de steel in de adapter.

5.2 Geleidehandgreep instellen (afbeelding 7)

Om met het apparaat te kunnen werken moet de geleidehandgreep in één lijn met de handgreep staan (werkstand z. afbeelding 1).

1. Open de vleugelmoer (pos. 7) door deze naar links te draaien, draai de geleidehandgreep (pos. 6) tot deze in één lijn met de handgreep staat, en schuif hem in een voor u aangename werkhoogte.
2. Sluit de vleugelmoer door hem naar rechts te draaien en fixeer de geleidehandgreep.

5.3 Montage van de accu (afbeelding 8)

Voorzichtig! De accu mag alleen worden gemonteerd in een droge omgeving. Verwijder alvorens het deksel van het accuvak (pos. 12) te openen eventueel aanwezige sneeuw, zodat deze niet in de behuizing valt. Veeg het natte of vochtige inwendige van het accuvak droog met een absorberende doek.

Instructies:

- Vóór bedrijf moeten beide accu's volledig worden geladen.
- Laad beide accu's altijd tegelijkertijd op. Gebruik alleen accu's met dezelfde vulstand, combineer nooit volle en halfvolle accu's. De accu met de zwakkere laadtoestand bepaalt de looptijd van het apparaat.
- Het deksel van het accuvak sluit automatisch en moet worden vastgehouden voor de montage van de accu.

Open het deksel van het accuvak (pos. 12) en steek de accu's in de adapter. Zodra de accu compleet erin is geschoven, klikt hij hoorbaar vast. Sluit het deksel van het accuvak.

5.4 Demontage van de accu (afbeelding 8)

Om de accu eruit te nemen opent u het deksel van het accuvak (pos. 12), drukt u op de grendeltoets (pos. C) aan de accu en trekt u deze eruit.

5.5 Laden van de accu (afbeelding 9)

1. Accupack uit het apparaat nemen. Daarvoor de grendelknop indrukken.
2. Vergelijk of de netspanning vermeld op het typeplaatje overeenstemt met de beschikbare netspanning. Steek de netstekker van de lader in de contactdoos. De groene LED begint te knipperen.
3. Steek de accu op de lader.
4. Onder punt 'Indicatie lader' vindt u een tabel met de betekenissen van de LED-indicatie

aan de lader.

Tijdens het laden kan de accu iets warm worden. Dit is echter normaal.

Mocht het laden van de accupack niet mogelijk zijn, controleer dan

- of aan de contactdoos de netspanning voorhanden is,
- of een foutloos contact aan de laadcontacten voorhanden is.

Indien het laden van de accupack nog altijd niet mogelijk is, dan verzoeken wij u

- de lader
- en de accupack

op te sturen aan onze klantendienst.

Voor een deskundige verzending verzoeken wij u contact op te nemen met onze klantendienst of het verkooppunt waar u het apparaat heeft aangekocht.

Zorg er bij de verzending of verwerking van accu's resp. het accu apparaat voor dat deze afzonderlijk worden verpakt in plastic zakken, om kortsluitingen en brand te vermijden!

In het belang van een lange levensduur van de accupack is het raadzaam om op tijd voor het herladen van de accupack te zorgen. Dit is in elk geval noodzakelijk, wanneer u vaststelt dat het vermogen van het apparaat afneemt. Ontlaad de accupack nooit helemaal. Dat leidt tot een defect van de accupack!

5.6 Accu-capaciteitsindicatie (afbeelding 10)

Druk op de schakelaar voor accu-capaciteitsindicatie (pos. A). De accu-capaciteitsindicatie (pos. B) signaleert u de laadtoestand van de accu aan de hand van 3 LEDs.

Alle 3 LEDs branden:

De accu is vol geladen.

2 of 1 LED(s) branden:

De accu beschikt over voldoende restlading.

1 LED knippert:

De accu is leeg, laad de accu op.

Alle LEDs knipperen:

De temperatuur van de accu is te laag. Verwijder de accu van het apparaat en laat de accu één dag liggen bij ruimtetemperatuur. Als de fout

opnieuw optreedt, dan werd hij diep ontladen en is hij defect. Neem de accu van het apparaat. Een defecte accu mag niet meer gebruikt resp. geladen worden.

Gevaar!

Neem het apparaat pas na volledige montage in bedrijf.

6. Bediening

Gelieve de wettelijke bepalingen inzake de verordening voor de bestrijding van lawaaioverlast na te leven, die plaatselijk kunnen verschillen.

Waarschuwing! De freeswals begint meteen na het inschakelen te draaien. Houd handen en voeten uit de buurt van roterende delen.

6.1 Apparaat inschakelen (afbeelding 11)

Houd het apparaat met de handen vast aan de grepen, en druk op de inschakelblokkering (pos. 3) en de Aan/Uit-schakelaar (pos. 2). Schakel de inschakelblokkering daarna weer vrij.

6.2 Apparaat uitschakelen (afbeelding 11)

Laat de Aan/Uit-schakelaar (pos. 2) los.

6.3 Toerentalregelaar (afbeelding 11)

Door te draaien aan de toerentalregelaar (pos. 4) kan het toerental (1 = laagste / 6 = hoogste) van de freeswals (afbeelding 12, pos. 17) worden ingesteld. Zo is een individuele aanpassing aan het te ruimen vlak mogelijk. De op de toerentalregelaar gedrukte cijfers 2 – 5 dienen om het ingestelde toerental beter te herkennen.

6.4 Sneeuw ruimen

Neem de bijgevoegde veiligheidsinstructies, met name hoofdstuk 2, in acht. Veilig werken met handgeleide sneeuwfrezen.

Controleer het apparaat vóór elke inbedrijfstelling op:

- beschadigingen en volledigheid van de bescherminrichtingen en van de freeswals. Vervang beschadigde delen.
- vaste zitting van alle schroefverbindingen,
- lichte loop van alle beweeglijke delen.

6.4.1 Geleidelamellen voor sneeuw instellen (afbeelding 12)

Til de instelhendel (pos. 13) voor de instelling van de uitwerprichting op en draai deze. Zo verstelt u de geleidelamellen (pos. 16).

Laat de instelhendel los en vergrendel hem in een van de drie mogelijke standen +30° / 0° / -30° (rechts / midden / links).

6.4.2 Uitwerpwijdte instellen

Na instelling van de geleidelamellen voor sneeuw kunt u met de toerentalregelaar (z. hoofdstuk 6.3) de uitwerpwijdte instellen.

6.4.3 Aanwijzingen om juist sneeuw te ruimen

- De looptijd van de accu, en dus de met een acculading mogelijke oppervlaktecapaciteit in vierkante meter, is grotendeels afhankelijk van de eigenschappen van de sneeuw (bijv. poeder-, natte sneeuw, hoogte...) en het staptempo. Door het apparaat tijdens het ruimen vaak in en uit te schakelen neemt de oppervlaktecapaciteit eveneens af. Aangezien de accucapaciteit bij koude daalt wordt aanbevolen om de accu's pas kort vóór het begin van het werk op kamertemperatuur in de adapter te plaatsen en deze na het einde van het werk te verwijderen. Mocht de looptijd van de accu (oppervlaktecapaciteit) ondanks de bovengenoemde maatregelen niet naar tevredenheid zijn, dan kunnen accu's met een grotere capaciteit (Ah) uitkomst bieden.
- U ruimt de sneeuw het best nadat deze is gevallen en in korte intervallen, zodat hij niet te hoog komt te liggen.
- Til de freeswals iets op boven de sneeuw, voordat u het apparaat inschakelt.
- Schuif het apparaat met een aangepast staptempo naar voor, zodat het bewerkte vlak zo veel mogelijk van sneeuw wordt ontdaan.
- De hoek bij het schuiven van het apparaat beïnvloedt de uitwerpwijdte en de resterende hoogte van de sneeuw.
- Ruim met de wind mee en in de breedte overlappend.
- Ruim bij grotere hoogte van de sneeuw in meerdere doorgangen telkens de bovenste sneeuwlaag.
- Stel voor grote vlakken een stappenplan op hoe een deel van sneeuw te bevrijden zonder reeds geruimde vlakken weer met sneeuw te bedekken.
- Laat het apparaat na het einde van het werk nog een paar minuten lopen, zodat beweegli-

jke delen niet bevroren. Schakel het apparaat daarna uit, wacht de stilstand van alle beweeglijke delen af, en verwijder de accu's, en sneeuw en ijs van het apparaat.

7. Reiniging, onderhoud en bestelling van onderdelen

Het apparaat uitschakelen voordat u het opbergt en schoonmaakt, de accu('s) eraf trekken.

7.1 Reiniging

- Hou de veiligheidsinrichtingen, de ventilatiespleten en het motorhuis zo veel mogelijk vrij van stof en vuil. Wrijf het toestel met een schone doek af of blaas het met perslucht bij lage druk schoon.
- Wij bevelen aan om het apparaat onmiddellijk na elk gebruik schoon te maken. Verwijder ijs, sneeuw en vervuilingen van de ventilatiespleten aan het motorhuis, de freeswals en van alle overige delen.
- Reinig het toestel regelmatig met een vochtige doek en wat zachte zeep. Gebruik geen reinigings- of oplosmiddelen; die zouden de kunststofcomponenten van het toestel kunnen aantasten. Let er goed op dat geen water in het toestel terechtkomt. Door binnendringen van water in een elektrische apparatuur verhoogt het risico van een elektrische schok.
- Verwijder afzettingen aan beschermafdekkingen met een borstel.

7.2 Onderhoud

In het toestel zijn er geen andere te onderhouden onderdelen.

7.3 Bestellen van wisselstukken:

Gelieve bij het bestellen van wisselstukken volgende gegevens te vermelden:

- Type van het toestel
- Artikelnummer van het toestel
- Ident-nummer van het toestel
- Wisselstuknummer van het benodigd stuk

Actuele prijzen en info vindt u terug onder www.Einhell-Service.com

8. Verwijdering en recyclage

Het toestel bevindt zich in een verpakking om transportschade te voorkomen. Deze verpakking is een grondstof en bijgevolg herbruikbaar of kan naar de grondstofkringloop worden teruggevoerd. Het toestel en zijn accessoires bestaan uit diverse materialen, zoals b.v. metaal en kunststof. Defecte toestellen horen niet thuis in het huisvuil. Om zich van het toestel naar behoren te ontdoen dient het naar een geschikte verzamelplaats te worden gebracht. Als u geen verzamelplaats kent gelieve u dan bij de gemeente te informeren.

9. Opbergen

Trek de accu('s) eraf.

Bewaar het toestel en de accessoires op een donkere, droge en vorstvrije plaats die voor kinderen ontoegankelijk is. De optimale opbergtemperatuur ligt tussen 5° C en 30° C. Bewaar het elektrische gereedschap in de originele verpakking.

10. Transport

- Trek de accu('s) eraf.
- Draag het apparaat altijd met één hand aan de extra handgreep en met de andere hand aan de draaggreep van het motorhuis.
- Zorg ervoor dat het apparaat niet kan wegglijden, wanneer u het in een voertuig transporteert.
- Gebruik voor het transport indien mogelijk de originele verpakking.

11. Schema voor foutopsporing

Storing	Mogelijke oorzaak	Oplossing
Freeswals draait niet	a) Accu('s) leeg b) Accu('s) te koud c) Te hoge sneeuw verhindert het aanlopen d) Freeswals is bevroren of zit vol sneeuw e) Ontoereikend of geen contact tussen steel en steelbevestiging (hoofdstuk 5.1)	a) Vervangen door volle accu('s) b) Vervangen door accu('s) op kamertemperatuur c) Freeswals alvorens deze in te schakelen iets optillen van de sneeuw d) Freeswals voorzichtig ontdoen van ijs en sneeuw, evt. laten ontdooien e) Steelverbinding openen, steel verwijderen en contacten controleren. Steel weer bevestigen
Instelling van de geleidelamellen voor sneeuw functioneert niet (hoofdstuk 6.4.1)	a) Geleidelamellen zijn bevroren of zitten vol sneeuw	a) Geleidelamellen voorzichtig ontdoen van ijs en sneeuw, evt. laten ontdooien

12. Indicatie lader

Indicatiestatus		Betekenis en maatregel
Rode LED	Groene LED	
Uit	Knippert	Operationaliteit De lader is aangesloten aan het net en operationeel; de accu zit niet in de lader.
Aan	Uit	Laden De lader laadt de accu in de snelle laadmodus. De laadduur vindt u direct aan de lader. Aanwijzing! Al naargelang de acculading kan de laadduur iets afwijken van de vermelde tijden.
Uit	Aan	De accu is opgeladen en operationeel. Daarna wordt tot aan de volledige lading omgeschakeld op een bufferlading. Laat de accu hiervoor ongeveer 15 min. langer in de lader zitten. Maatregel: Neem de accu uit de lader. Isoleer de lader van het net.
Knippert	Uit	Aanpassingslading De lader bevindt zich in de modus behoedzame lading. Hierbij wordt de accu om veiligheidsredenen langzamer geladen, hetgeen meer tijd vergt. Dit kan de volgende oorzaken hebben: - De accu werd zeer lange tijd niet meer geladen. - De accutemperatuur ligt niet in het ideale bereik. Maatregel: Wacht tot het laadproces is afgesloten, de accu kan niettemin verder worden geladen.
Knippert	Knippert	Fout Laadproces is niet meer mogelijk. De accu is defect. Maatregel: Een defecte accu mag niet meer worden opgeladen. Neem de accu uit de lader.
Aan	Aan	Temperatuurstoring De accu is te warm (bijv. direct instralend zonlicht) of te koud (onder 0 °C). Maatregel: Neem de accu de lader uit en bewaar hem 1 dag bij kamertemperatuur (ca. 20 °C).



Enkel voor EU-landen

Elektrisch gereedschap hoort niet bij het huisvuil thuis!

Volgens de Europese richtlijn 2012/19/EG op afgedankte elektrische en elektronische toestellen en omzetting in nationaal recht dienen afgedankte elektrische gereedschappen afzonderlijk te worden verzameld en milieuvriendelijk te worden gerecycleerd.

Recyclagealternatief i.p.v. het toestel terug te sturen:

De eigenaar van het elektrische toestel is alternatief verplicht, i.p.v. het toestel terug te sturen, mede te werken bij de behoorlijke recyclage in geval hij zich van het eigendom ontdoet. Het afgedankte toestel kan hiervoor ook bij een verzamelplaats worden afgegeven die voor een verwijdering als bedoeld in de wetgeving in zake recyclage en afvalverwerking zorgt. Hieronder vallen niet bij de afgedankte toestellen gevoegde accessoires en hulpmiddelen zonder elektrische componenten.

Nadruk of andere reproductie van documentatie en geleidepapieren van de producten, geheel of gedeeltelijk, enkel toegestaan mits uitdrukkelijke toestemming van Einhell Germany AG.

Technische wijzigingen voorbehouden

Service-informatie

Wij werken in alle landen die in het garantiebewijs zijn genoemd, samen met competente servicepartners, wier contactgegevens u kunt afleiden uit het garantiebewijs. Deze staan voor alle diensten zoals reparatie, het verschaffen van wisselstukken of slijtdelen of voor de aankoop van verbruiksmaterialen te uwer beschikking.

U moet er rekening mee houden dat bij dit product de volgende delen onderhevig zijn aan een slijtage door gebruik of een natuurlijke slijtage, resp. dat de volgende delen nodig zijn als verbruiksmaterialen.

Categorie	Voorbeeld
Slijtstukken*	Koolborstels, accu, freeswals, glijkooi
Verbruiksmateriaal/verbruiksstukken*	
Ontbrekende onderdelen	

* niet verplicht bij de leveringsomvang begrepen!

Bij gebreken of defecten verzoeken wij u om de fout te melden op het internet onder www.Einhell-Service.com. Gelieve te zorgen voor een nauwkeurige beschrijving van de fout en daarbij in elk geval de volgende vragen te beantwoorden:

- Heeft het toestel reeds eenmaal gewerkt of was het vanaf het begin defect?
- Is u iets opgevallen voordat het defect zich voordeed (symptoom vóór het defect)?
- Welke foutieve werkwijze vertoont het toestel volgens u (hoofdsymptoom)?
Beschrijf deze foutieve werkwijze.

Garantiebewijs

Geachte klant,
onze producten worden onderworpen aan een strenge kwaliteitscontrole. Mocht dit apparaat echter ooit niet naar behoren functioneren, spijt dit ons ten zeerste en vragen u zich te wenden tot onze servicedienst onder het adres vermeld op dit garantiebewijs. Wij staan ook graag telefonisch tot uw dienst via het vermelde servicetelefoonnummer. Voor eisen in verband met het recht garantie geldt het volgende:

1. Deze garantievoorwaarden zijn uitsluitend gericht aan de gebruikers, d.w.z. natuurlijke personen die dit product niet in het kader van hun ambachtelijke noch van een andere zelfstandige activiteit willen gebruiken. Deze garantievoorwaarden regelen aanvullende garantieprestaties, die de hieronder genoemde fabrikant kopers van zijn nieuwe apparaten toezegt in aanvulling tot de wettelijke garantie. Uw wettelijke garantieclaims blijven onaangetast door deze garantie. Onze garantieprestatie is voor u gratis.
2. De garantieprestatie geldt uitsluitend voor gebreken aan een door u aangekocht nieuw apparaat van de hieronder genoemde fabrikant die aantoonbaar berusten op een materiaal- of productiefout, en is naar onze keuze beperkt tot het verhelpen van zulke gebreken aan het apparaat of de vervanging ervan.
Wij wijzen erop dat onze apparaten overeenkomstig hun bestemming niet ontworpen zijn voor commercieel, ambachtelijk of industrieel gebruik. Van een garantiecontract is derhalve geen sprake, als het apparaat binnen de garantieperiode in commerciële, ambachtelijke of industriële bedrijven werd ingezet of aan een daarmee gelijk te stellen belasting werd blootgesteld.
3. Van onze garantie zijn uitgesloten:
 - Schade aan het apparaat als gevolg van niet-inachtneming van de montagehandleiding of op grond van ondeskundige installatie, als gevolg van niet-inachtneming van de gebruiksaanwijzing (zoals bijv. door aansluiting aan een verkeerde netspanning of stroomsoort) of niet-inachtneming van de onderhouds- en veiligheidsvoorschriften, door blootstelling van het apparaat aan abnormale omgevingsvoorwaarden of door nalatig onderhoud en verzorging.
 - Schade aan het apparaat als gevolg van misbruik of ondeskundige toepassingen (zoals bijv. overbelasting van het apparaat of de inzet van niet toegelaten gereedschappen of toebehoren), binnendringen van vreemde voorwerpen in het apparaat (zoals bijv. zand, stenen of stof, transportschade), gebruik van geweld of als gevolg van externe invloeden (zoals bijv. schade door vallen).
 - Schade aan het apparaat of aan delen van het apparaat die valt te herleiden tot slijtage als gevolg van gebruik, en als gevolg van normale of andere natuurlijke slijtage.
4. De garantieperiode bedraagt 24 maanden en gaat in op de datum van aankoop van het apparaat. Garantieclaims dienen voor het verloop van de garantieperiode binnen de twee weken na het vaststellen van het defect geldend te worden gemaakt. Het indienen van garantieclaims na verloop van de garantieperiode is uitgesloten. De herstelling of vervanging van het apparaat leidt niet tot een verlenging van de garantieperiode noch wordt door deze prestatie een nieuwe garantieperiode voor het apparaat of voor eventueel ingebouwde wisselstukken op gang gebracht. Dit geldt ook bij het ter plaatse uitvoeren van een serviceactiviteit.
5. Gelieve om een garantieclaim in te dienen het defecte apparaat aan te melden onder: www.Einhell-Service.com. Houd het aankoopbewijs of een ander bewijs van uw aankoop van het nieuwe apparaat bij de hand. Apparaten die zonder bijhorende bewijzen of zonder typeplaatje worden teruggestuurd, worden op grond van de ontbrekende mogelijkheid om het apparaat toe te kennen uitgesloten van de garantieprestatie. Valt het defect van het apparaat binnen onze garantieprestatie, dan bezorgen wij u per omgaande een gerepareerd of nieuw apparaat terug.

Uiteraard staan wij ook tot u dienst om, mits betaling van de kosten, defecten van het apparaat te verhelpen die buiten de garantieomvang vallen. Te dien einde stuurt u het apparaat aan ons serviceadres op.

Voor slijtstukken, verbruiksmateriaal en ontbrekende onderdelen wordt verwezen naar de beperkingen van deze garantie conform de service-informatie van deze handleiding.

Peligro!

Al usar aparatos es preciso tener en cuenta una serie de medidas de seguridad para evitar lesiones o daños. Por este motivo, es preciso leer atentamente este manual de instrucciones/advertencias de seguridad. Guardar esta información cuidadosamente para poder consultarla en cualquier momento. En caso de entregar el aparato a terceras personas, será preciso entregarles, asimismo, el manual de instrucciones/advertencias de seguridad. No nos hacemos responsables de accidentes o daños provocados por no tener en cuenta este manual y las instrucciones de seguridad.

Explicación de los símbolos empleados (véase fig. 13)

1. **¡Peligro!** - Leer el manual de instrucciones para reducir cualquier riesgo de sufrir lesiones.
2. Mantenerse alejado
3. Mantener las manos y los pies alejados del rodillo fresador.
4. No introducir la mano en las aberturas cuando el aparato esté en funcionamiento. Desconectar el aparato antes de limpiar la abertura de expulsión de nieve.
5. ¡Ponerse gafas de protección!
6. ¡Llevar guantes protectores!
7. Nivel de potencia sónica garantizada.

1. Instrucciones de seguridad

Encontrará las instrucciones de seguridad correspondientes en el prospecto adjunto.

¡Aviso!

Leer todas las instrucciones de seguridad, indicaciones, ilustraciones y los datos técnicos con los que está provista esta herramienta eléctrica. El incumplimiento de las instrucciones indicadas a continuación puede provocar descargas eléctricas, incendios y/o daños graves. **Guardar todas las instrucciones de seguridad e indicaciones para posibles consultas posteriores.**

2. Descripción del aparato y volumen de entrega**2.1 Descripción del aparato (fig. 1/2)**

1. Empuñadura
2. Interruptor ON/OFF

3. Botón de bloqueo de conexión
4. Regulador de velocidad
5. Barra superior
6. Empuñadura adicional
7. Tuerca de mariposa
8. Tirafondo M6
- 8a Tornillo hexagonal M6
9. Mango inferior
- 9a Bola de resorte
10. Alojamiento del mango
11. Carcasa del motor
12. Tapa del compartimento de la batería
13. Palanca de ajuste sentido de expulsión
14. Asa de transporte
15. Cubierta de la expulsión
16. Láminas deflectoras de nieve
17. Rodillo fresador
18. Patines de deslizamiento

2.2 Volumen de entrega

Sirviéndose de la descripción del volumen de entrega, comprobar que el artículo esté completo. Si faltase alguna pieza, dirigirse a nuestro Service Center o a la tienda especializada más cercana en un plazo máximo de 5 días laborales tras la compra del artículo presentando un recibo de compra válido. A este respecto, observar la tabla de garantía de las condiciones de garantía que se encuentran al final del manual.

- Abrir el embalaje y extraer cuidadosamente el aparato.
- Retirar el material de embalaje, así como los dispositivos de seguridad del embalaje y para el transporte (si existen).
- Comprobar que el volumen de entrega esté completo.
- Comprobar que el aparato y los accesorios no presenten daños ocasionados durante el transporte.
- Si es posible, almacenar el embalaje hasta que transcurra el periodo de garantía.

Peligro!

¡El aparato y el material de embalaje no son un juguete! ¡No permitir que los niños jueguen con bolsas de plástico, láminas y piezas pequeñas! ¡Riesgo de ingestión y asfixia!

- Fresadora de nieve inalámbrica
- Material de montaje
- Manual de instrucciones original
- Instrucciones de seguridad

3. Uso adecuado

El aparato está destinado exclusivamente al uso privado para limpiar la nieve recién caída, suelta húmeda y en polvo en caminos y superficies pavimentadas (por ejemplo, patios, entradas de garajes, senderos o plazas de aparcamiento). Los caminos y las zonas a limpiar deben tener una base firme y una superficie lisa (por ejemplo, pavimento de hormigón, granito o asfalto).

El aparato no está indicado:

- Para limpiar caminos y superficies no pavimentadas (por ejemplo, superficies de grava, caminos de tierra o ajardinadas).
- Para limpiar nieve en grandes cantidades y alturas, nieve muy húmeda, nieve compactada y hielo.
- Para uso comercial (por ejemplo, parques públicos, instalaciones deportivas) y para uso en zonas agrícolas o forestales.

Utilizar la máquina sólo en los casos que se indican explícitamente como de uso adecuado. Cualquier otro uso no será adecuado. En caso de uso inadecuado, el fabricante no se hace responsable de daños o lesiones de cualquier tipo; el responsable es el usuario u operario de la máquina.

Tener en consideración que nuestro aparato no está indicado para un uso comercial, industrial o en taller. No asumiremos ningún tipo de garantía cuando se utilice el aparato en zonas industriales, comerciales o talleres, así como actividades similares.

4. Características técnicas

Tensión de servicio: 36 V CC
 Tipo de protección:IPX1
 Clase de protección:III
 Velocidad en vacío n_0 : 1970 r. p. m.
 Velocidad en vacío mín. - máx.:
 1670 – 1970 r. p. m.
 Ancho de trabajo:40 cm
 Altura de la nieve máx.: 20 cm
 Alcance de expulsión máx.: 6 m
 Nivel de presión acústica L_{pA} : 78,6 dB(A)
 Imprecisión K_{pA} : 3 dB(A)
 Nivel de potencia acústica medido L_{WA} :
 89,85 dB(A)

Imprecisión K_{WA} : 3 dB(A)
 Nivel de potencia acústica garantizado L_{WA} :
 92 dB(A)
 Vibración en el mango a_h : 0,812 m/s²
 Imprecisión K: 1,5 m/s²
 Peso: 6,5 kg

¡Atención!

¡El aparato se suministra sin baterías y sin cargador y sólo puede utilizarse con las baterías de iones de litio de la serie Power-X-Change!

Las baterías de iones de litio de la serie Power-X-Change solo deben cargarse con el cargador Power-X-Charger.

El ruido producido por la máquina puede sobrepasar los 85 dB (A). En este caso, se deben tomar medidas de insonorización para el operario.

Los valores totales de vibración indicados y el nivel de emisión de ruidos indicado se han calculado conforme a un método de ensayo normalizado y se pueden utilizar para comparar una herramienta eléctrica con otra.

Dichos valores se pueden utilizar también para valorar provisionalmente la carga.

Aviso:

Las emisiones de vibraciones y ruidos pueden diferir de los valores indicados durante el uso real de la herramienta eléctrica en función del modo en el que se utiliza la misma, especialmente del tipo de nieve que se trata.

¡Atención!

El valor de las vibraciones cambia dependiendo del ámbito de aplicación de la herramienta eléctrica, por lo que en casos excepcionales puede superar al valor indicado.

¡Reducir la emisión de ruido y las vibraciones al mínimo!

- Emplear sólo aparatos en perfecto estado.
- Realizar el mantenimiento del aparato y limpiarlo con regularidad.
- Adaptar el modo de trabajo al aparato.
- No sobrecargar el aparato.
- En caso necesario dejar que se compruebe el aparato.
- Apagar el aparato cuando no se esté utilizando.
- Llevar guantes.

Cuidado!**Riesgos residuales**

Incluso si esta herramienta se utiliza adecuadamente, siempre existen riesgos residuales. En función de la estructura y del diseño de esta herramienta eléctrica pueden producirse los siguientes riesgos:

- Lesiones auditivas en caso de que no se utilice una protección para los oídos adecuada.
- Daños a la salud derivados de las vibraciones de las manos y los brazos si el aparato se utiliza durante un largo periodo de tiempo, no se sujeta del modo correcto o si no se realiza un mantenimiento adecuado.
- Lesión causada por meter la mano en el rodillo fresador en marcha.
- Daños personales y materiales debidos a la nieve lanzada o a la presencia de cuerpos extraños en la nieve expulsada.

Limitar el tiempo de trabajo.

Al hacerlo, deben tenerse en cuenta todas las partes del ciclo de servicio (por ejemplo los tiempos en los que la herramienta eléctrica está desconectada y los tiempos en los que está conectada pero funciona sin carga).

5. Antes de la puesta en marcha

¡El aparato se suministra sin baterías y sin cargador!

5.1 Montaje del mango (fig. 3 - 6)

1. Introducir el mango inferior (pos. 9) en el mango superior (pos. 5). Tener cuidado de no dañar el cable del interior.
2. Introducir el tirafondo M6 (pos. 8) en el alojamiento cuadrado del mango superior y apretarlo bien con la tuerca de mariposa (pos. 7).
3. Introducir el mango en su alojamiento (pos. 10). Para ello, presionar la bola de resorte (pos. 9a) un poco hacia adentro y desplazar el mango con cuidado en el alojamiento. La bola de resorte (pos. 9a) se enclava en el orificio previsto para ello (pos. 10a).
4. Introducir el tornillo hexagonal M6 (pos. 8a) en su alojamiento, apretar la tuerca de mariposa (pos. 7) y fijar así el mango en su alojamiento.

5.2 Cómo ajustar la empuñadura guía (fig. 7)

Para poder trabajar con el aparato, la empuñadura guía debe estar alineada con la empuñadura

(posición de trabajo, véase fig. 1).

1. Abrir la tuerca de mariposa (pos. 7) girándola hacia la izquierda, girar la empuñadura guía (pos. 6) hasta que esté alineada con la empuñadura y empujar hasta lograr una altura de trabajo cómoda.
2. Cerrar la tuerca de mariposa girándola hacia la derecha y fijar la empuñadura guía.

5.3 Montaje de la batería (fig. 8)

¡Cuidado! La batería sólo puede montarse en un entorno seco. Antes de abrir la tapa del compartimento de la batería (pos. 12), retirar la nieve para que no caiga en la carcasa. Secar el interior del compartimento de la batería húmedo o mojado con un paño absorbente.

Advertencias:

- Las dos baterías deben estar cargadas completamente antes de poner el aparato en funcionamiento.
- Cargar siempre las dos baterías a la vez. Utilizar solo baterías con el mismo nivel de carga, no combinar nunca baterías totalmente cargadas y baterías medio cargadas. La batería con el nivel de carga más bajo determina el tiempo de funcionamiento del aparato.
- La tapa del compartimento de la batería es de cierre automático y debe sujetarse a la hora de montar la batería.

Abrir la tapa del compartimento de la batería (pos. 12) e introducir la batería en el alojamiento. Cuando la batería está bien introducida, se escucha que se enclava. Cerrar la tapa del compartimento de la batería.

5.4 Desmontaje de la batería (fig. 8)

Para extraer la batería, abrir la tapa del compartimento de la batería (pos. 12), pulsar el dispositivo de retención (pos. C) en la batería y extraerla.

5.5 Cómo cargar la batería (fig. 9)

1. Sacar la batería del aparato. Para ello, pulsar el dispositivo de retención.
2. Comprobar que la tensión de red coincide con la especificada en la placa de identificación del aparato. Conectar el enchufe del cargador a la toma de corriente. El LED verde empieza a parpadear.
3. Enchufar la batería al cargador.
4. El apartado „Indicación cargador“ incluye una tabla con los significados de las indicaciones LED del cargador.

Es posible que la batería se caliente durante el proceso de carga. Esto es normal.

En caso de que no sea posible cargar la batería, comprobar que

- exista tensión de red en la toma de corriente
- exista buen contacto entre los contactos de carga.

En caso de que todavía no fuera posible cargar la batería, rogamos enviar

- el cargador
- y la batería

a nuestro servicio de atención al cliente.

5.5 Cómo cargar la batería (fig. 9)

1. Sacar la batería del aparato. Para ello, pulsar el dispositivo de retención.
2. Comprobar que la tensión de red coincida con la especificada en la placa de identificación del aparato. Conectar el enchufe del cargador a la toma de corriente. El LED verde empieza a parpadear.
3. Enchufar la batería al cargador.
4. El apartado „Indicación cargador“ incluye una tabla con los significados de las indicaciones LED del cargador.

Es posible que la batería se caliente durante el proceso de carga. Esto es normal.

En caso de que no sea posible cargar la batería, comprobar que

- exista tensión de red en la toma de corriente
- exista buen contacto entre los contactos de carga.

En caso de que todavía no fuera posible cargar la batería, rogamos enviar

- el cargador
- y la batería

a nuestro servicio de asistencia técnica.

Para realizar un envío adecuado, ponerse en contacto con nuestro servicio de asistencia técnica o con el punto de venta en el que se compró el aparato.

Para el envío o la eliminación de baterías o del aparato, estos deben embalarse por separado en bolsas de plástico para evitar cortocircuitos e incendios.

Es preciso recargar siempre a tiempo la batería para procurar que dure lo máximo posible. Hacerlo es imprescindible también en cuanto se detecta que disminuye el rendimiento del aparato.

No descargar jamás la batería por completo. Esto podría provocar un defecto en la batería.

5.6 Indicador de capacidad de batería (fig. 10)

Pulsar el interruptor para consultar el indicador de capacidad de la batería (pos. A). El indicador de capacidad de batería (pos. B) indica el estado de carga de la batería sirviéndose de 3 LED.

Si los 3 LED están iluminados:

La batería está completamente cargada.

Si están iluminados 1 o 2 LED:

La batería dispone de suficiente carga residual.

Si 1 LED parpadea:

La batería está vacía, es preciso cargarla.

Si todos los LED parpadean:

La temperatura de la batería es demasiado baja. Quitar la batería del aparato y dejarla durante un día a temperatura ambiente. Si vuelve a aparecer el fallo, la batería se ha descargado completamente y está defectuosa. Quitar la batería del aparato. Está prohibido emplear o cargar una batería defectuosa.

¡Peligro!

No poner el aparato en funcionamiento hasta que esté completamente montado.

6. Manejo

Respetar las disposiciones legales vigentes sobre la emisión de ruidos en el lugar de uso (pueden variar según el lugar).

¡Aviso! El rodillo fresador comienza a girar en cuanto se conecta. Mantener las manos y los pies alejados de las piezas giratorias.

6.1 Cómo encender el aparato (fig. 11)

Sujetar el aparato con las manos por las empuñaduras, pulsar el botón de bloqueo de conexión (pos. 3) y el interruptor ON/OFF (pos. 2). A continuación, soltar de nuevo el botón de bloqueo de conexión.

6.2 Desconexión del aparato (fig. 11)

Soltar el interruptor ON/OFF (pos. 2).

6.3 Regulador de velocidad (fig. 11)

La velocidad (1 = más baja / 6 = más alta) del rodillo fresador (fig. 12/pos. 17) puede ajustarse girando el regulador de velocidad (Pos. 4). Esto permite una adaptación individual a la superficie a limpiar. Los números 2 - 5 impresos en el regulador de velocidad sirven para la orientación adicional de la velocidad ajustada.

6.4 Cómo limpiar la nieve

Observar las instrucciones de seguridad adjuntas, en particular el capítulo 2. Manejo seguro de fresadoras de nieve manuales.

Antes de cualquier puesta en marcha, comprobar:

- Daños e integridad de los dispositivos de seguridad y del rodillo fresador. Sustituir las piezas dañadas.
- Que todos los tornillos estén bien apretados.
- Que todas las piezas móviles marchen suavemente.

6.4.1 Cómo ajustar las láminas deflectoras de nieve (fig. 12)

Levantar la palanca de ajuste (pos. 13) para ajustar la dirección de expulsión y girarla. De este modo se ajustan las láminas deflectoras de nieve (pos. 16).

Soltar la palanca de ajuste y bloquearla en una de las tres posiciones posibles +30° / 0° / -30° (derecha/centro/izquierda).

6.4.2 Cómo ajustar el alcance de expulsión

Después de ajustar las láminas deflectoras de nieve, se puede utilizar el regulador de velocidad (véase el capítulo 6.3) para ajustar el alcance de expulsión según se desee.

6.4.3 Instrucciones para limpiar la nieve de manera adecuada

- El tiempo de funcionamiento de la batería, y por tanto el posible rendimiento de superficie en metros cuadrados con una carga de la batería, depende en gran medida de las condiciones de la nieve existente (por ejemplo, nieve en polvo, húmeda, altura de la nieve...) y de la velocidad de paso. Si el aparato se enciende y apaga con frecuencia mientras se está limpiando la nieve, se reduce el rendimiento de superficie. Dado que el rendimiento de la batería disminuye en condiciones de frío, se recomienda introducir las baterías en el alojamiento a temperatura ambiente solo poco antes de empezar a trabajar y retirar-

las al finalizar el trabajo. Si, a pesar de las medidas anteriores, la duración de la batería (rendimiento de superficie) no resulta satisfactoria, se pueden adquirir baterías con una capacidad superior (Ah).

- Es mejor limpiar la nieve después de que haya caído y a intervalos más cortos antes de que esté demasiado alta.
- Levantar ligeramente el rodillo fresador de la nieve antes de encender el aparato.
- Empujar el aparato hacia delante a una velocidad de paso razonable para que la zona en la que se trabaja quede lo más limpia posible de nieve.
- El ángulo al empujar el aparato influye en el alcance de expulsión y en la altura de nieve restante.
- Limpiar en la dirección del viento y haciendo pasadas a lo ancho.
- Si la nieve está muy alta, limpiar la capa superior de nieve en varias pasadas.
- En el caso de zonas grandes, establecer un patrón de funcionamiento para limpiar la nieve de la zona sin volver a cubrir de nieve las zonas ya despejadas.
- Dejar el aparato en funcionamiento durante unos minutos después de que termine de funcionar para que las piezas móviles no se congelen. A continuación, apagar el aparato, esperar a que se detengan todas las piezas móviles, retirar las baterías, la nieve y el hielo del aparato.

7. Limpieza, mantenimiento y pedido de piezas de repuesto

Antes de dejar de utilizar y limpiar el aparato, extraer la/las batería(s).

7.1 Limpieza

- Reducir al máximo posible la suciedad y el polvo en los dispositivos de seguridad, las rendijas de ventilación y la carcasa del motor. Frotar el aparato con un paño limpio o soplarlo con aire comprimido manteniendo la presión baja.
- Se recomienda limpiar el aparato inmediatamente después de cada uso. Retirar el hielo, la nieve y los residuos de las rejillas de ventilación del alojamiento del motor, del rodillo fresador y de todas las demás piezas.
- Limpiar el aparato con regularidad con un paño húmedo y un poco de jabón blando. No

utilizar productos de limpieza o disolventes ya que se podrían deteriorar las piezas de plástico del aparato. Es preciso tener en cuenta que no entre agua en el interior del aparato. Si entra agua en el aparato eléctrico existirá mayor riesgo de una descarga eléctrica.

- Quitar la suciedad en las cubiertas de protección con ayuda de un cepillo.

7.2 Mantenimiento

No hay que realizar el mantenimiento a más piezas en el interior del aparato.

7.3 Pedido de piezas de recambio:

Al solicitar recambios se indicarán los datos siguientes:

- Tipo de aparato
- No. de artículo del aparato
- No. de identidad del aparato
- No. del recambio de la pieza necesitada.

Encontrará los precios y la información actual en www.Einhell-Service.com

8. Eliminación y reciclaje

El aparato está protegido por un embalaje para evitar daños producidos por el transporte. Este embalaje es materia prima y, por eso, se puede volver a utilizar o llevar a un punto de reciclaje. El aparato y sus accesorios están compuestos de diversos materiales, como, p. ej., metal y plástico. Los aparatos defectuosos no deben tirarse a la basura doméstica. Para su eliminación adecuada, el aparato debe entregarse a una entidad recolectora prevista para ello. En caso de no conocer ninguna, será preciso informarse en el organismo responsable del municipio.

9. Almacenamiento

Retirar la(s) batería(s).

Guardar el aparato y sus accesorios en un lugar oscuro, seco, protegido de las heladas e inaccesible para los niños. La temperatura de almacenamiento óptima se encuentra entre los 5 y 30 °C. Guardar la herramienta eléctrica en su embalaje original.

10. Transporte

- Retirar la(s) batería(s).
- Llevar el aparato siempre sujetándolo con una mano por la empuñadura adicional y con la otra por la empuñadura de la carcasa del motor.
- Si se transporta en un vehículo, asegurarlo para que no se resbale.
- Para transportarlo se recomienda utilizar el embalaje original.

11. Plan para localización de averías

Avería	Posibles causas	Solución
El rodillo fresador no gira	<ul style="list-style-type: none"> a) Batería(s) vacía(s) b) La(s) batería (s) está(n) excesivamente fría(s) c) La nieve excesivamente alta impide el arranque d) El rodillo fresador está congelado o lleno de nieve e) Contacto insuficiente o nulo entre el mango y la fijación del mango (capítulo 5.1) 	<ul style="list-style-type: none"> a) Cambiar por batería(s) llena(s) b) Cambiar por batería(s) a temperatura ambiente c) Antes de la conexión, elevar un poco el rodillo fresador de la nieve d) Retirar con cuidado el hielo y la nieve del rodillo fresador, dejar que se descongele si es necesario e) Abrir la conexión del mango, retirar el mango y comprobar los contactos. Volver a fijar el mango.
El ajuste de las láminas deflectoras de nieve no funciona (capítulo 6.4.1)	<ul style="list-style-type: none"> a) Las láminas deflectoras de nieve están heladas o llenas de nieve 	<ul style="list-style-type: none"> a) Retirar con cuidado el hielo y la nieve de las láminas deflectoras de nieve, dejar que se descongele si es necesario

12. Indicación cargador

Estado de indicación		Significado y medida
LED rojo	LED verde	
Apagado	Parpadea	Listo para funcionamiento El cargador está conectado a la red y listo para el funcionamiento, la batería no está en el cargador
Encendido	Apagado	Carga El cargador carga la batería en modo rápido. Consultar el tiempo de carga necesario en el cargador. ¡Advertencia! En función de lo cargada que esté la batería, los tiempos de carga reales pueden diferir de los indicados.
Apagado	Encendido	La batería está cargada y está lista para utilizar. Después se cambia a carga lenta hasta que la batería esté completamente cargada. Para ello, dejar la batería en el cargador unos 15 minutos más. Medida: Sacar la batería del cargador. Desconectar el cargador de la red.
Parpadea	Apagado	Carga adaptada El cargador se encuentra en el modo de carga lenta. Por motivos de seguridad, en este modo la batería se carga con mayor lentitud y tarda más tiempo. Esto puede deberse a las siguientes causas: - Hace mucho tiempo que no se ha cargado la batería. - La temperatura de la batería no se encuentra dentro del rango óptimo. Medida: Esperar hasta que el proceso de carga haya finalizado, la batería puede seguir cargándose.
Parpadea	Parpadea	Fallo El proceso de carga ya no es posible. La batería está defectuosa. Medida: Está prohibido cargar una batería defectuosa. Sacar la batería del cargador.
Encendido	Encendido	Avería por temperatura La batería está demasiado caliente (p. ej. por radiación solar directa) o demasiado fría (por debajo de 0° C) Medida: Sacar la batería y guardarla durante 1 día a temperatura ambiente (aprox. 20° C).

E



Sólo para países miembros de la UE

No tirar herramientas eléctricas en la basura casera.

Según la directiva europea 2012/19/CE sobre aparatos usados electrónicos y eléctricos y su aplicación en el derecho nacional, dichos aparatos deberán recojerse por separado y eliminarse de modo ecológico para facilitar su posterior reciclaje.

Alternativa de reciclaje en caso de devolución:

El propietario del aparato eléctrico, en caso de no optar por su devolución, está obligado a reciclar adecuadamente dicho aparato eléctrico. Para ello, también se puede entregar el aparato usado a un centro de reciclaje que trate la eliminación de residuos respetando la legislación nacional sobre residuos y su reciclaje. Esto no afecta a los medios auxiliares ni a los accesorios sin componentes eléctricos que acompañan a los aparatos usados.

Sólo está permitido copiar la documentación y documentos anexos del producto, o extractos de los mismos, con autorización expresa de Einhell Germany AG.

Nos reservamos el derecho a realizar modificaciones técnicas

Información de servicio

En todos los países mencionados en el certificado de garantía disponemos de distribuidores competentes cuyos datos de contacto podrán consultar en dicho certificado. Dichos distribuidores están a su disposición para cualquier asunto relacionado con el servicio como reparación, suministro de piezas de repuesto y desgaste, o con respecto a los materiales de consumo.

Es preciso tener en cuenta, que las siguientes piezas de este producto se someten a desgaste natural o provocado por el uso o que se necesitan las siguientes piezas como materiales de consumo.

Categoría	Ejemplo
Piezas de desgaste*	Escobillas de carbón, batería, rodillo fresador, patines de deslizamiento
Material de consumo/Piezas de consumo*	
Falta de piezas	

*;no tiene por qué estar incluido en el volumen de entrega!

En caso de deficiencia o fallo, rogamos que lo registre en la página web www.Einhell-Service.com. Describa exactamente el fallo y responda siempre a las siguientes preguntas:

- ¿Ha funcionado el aparato en algún momento o estaba defectuoso desde el principio?
- ¿Le ha llamado algo la atención antes de surgir el fallo (indicio antes del fallo)?
- ¿Qué fallo de funcionamiento le parece que presenta el aparato (indicio principal)?
Describa ese fallo en el funcionamiento.

Certificado de garantía

Estimado cliente:

Nuestros productos están sometidos a un estricto control de calidad. No obstante, lamentaríamos que este aparato dejara de funcionar correctamente, en tal caso, le rogamos que se dirija a nuestro servicio de atención al cliente en la dirección indicada en la parte inferior de la presente tarjeta de garantía. Con mucho gusto le atenderemos también telefónicamente en el número de servicio indicado a continuación. Para hacer válido el derecho de garantía, proceda de la siguiente forma:

1. Estas condiciones de garantía van dirigidas exclusivamente a los consumidores, es decir, personas naturales que no desean emplear este producto en el marco de su actividad comercial ni autónoma. Estas condiciones de garantía regulan prestaciones adicionales de garantía que el fabricante abajo mencionado se compromete a otorgar, de manera adicional a la garantía legal, a los compradores de sus nuevos aparatos. Las prestaciones de garantía que le corresponden conforme a ley no se ven afectadas por la presente. Nuestra prestación de garantía es gratuita para usted.
2. La garantía se extiende exclusivamente a defectos en un aparato nuevo adquirido por usted del fabricante abajo mencionado, ocasionados por fallos de material o de producción, y está limitada, según nuestra elección, a la reparación de los defectos o al cambio del aparato.
Es preciso tener en consideración que nuestro aparato no está indicado para un uso comercial, industrial o en taller. Por lo tanto, no procederá un contrato de garantía cuando se utilice el aparato dentro del periodo de garantía en zonas industriales, comerciales o talleres, así como actividades similares.
3. Nuestra garantía no cubre:
 - Daños en el aparato ocasionados por la no observancia de las instrucciones de montaje o por una instalación no profesional, no observancia de las instrucciones de uso (como, p. ej., conexión a una tensión de red o corriente no indicada) o la no observancia de las disposiciones de mantenimiento y seguridad o por la exposición del aparato a condiciones anormales del entorno o por la falta de cuidado o mantenimiento.
 - Daños en el aparato ocasionados por aplicaciones impropias o indebidas (como, p. ej., sobrecarga del aparato o uso de herramientas o accesorios no homologados), introducción de cuerpos extraños en el aparato (como, p. ej., arena, piedras o polvo, daños producidos por el transporte), uso violento o influencias externa (como, p. ej., daños por caídas).
 - Daños en el aparato o en piezas del aparato provocados por el desgaste natural, habitual o producido por el uso.
4. El periodo de garantía es de 24 meses y comienza en la fecha de la compra del aparato. El derecho de garantía debe hacerse válido, antes de finalizado el plazo de garantía, dentro de un periodo de dos semanas una vez detectado el defecto. El derecho de garantía vence una vez transcurrido el plazo de garantía. La reparación o cambio del aparato no conllevará ni una prolongación del plazo de garantía ni un nuevo plazo de garantía ni para el aparato ni para las piezas de repuesto montadas. Esto también se aplica en el caso de un servicio in situ.
5. Para hacer efectivo su derecho a garantía, registre su aparato defectuoso en: www.Einhell-Service.com. Tenga a mano el recibo de compra o cualquier otro comprobante que acredite la compra del aparato nuevo. La garantía no cubre aquellos aparatos que se envíen sin el comprobante pertinente o sin la placa de identificación puesto que resulta difícil clasificarlos del modo correspondiente. Si nuestra prestación de garantía incluye el defecto aparecido en el aparato, recibirá de inmediato un aparato reparado o nuevo de vuelta.

Naturalmente, también solucionaremos los defectos del aparato que no se encuentren comprendidos o ya no se encuentren comprendidos en la garantía, en este caso contra reembolso de los costes. Para ello, envíe el aparato a nuestra dirección de servicio técnico.

Para piezas de desgaste, de repuesto y falta de piezas nos remitimos a las limitaciones de esta garantía conforme a la información de servicio de este manual de instrucciones.

Vaara!

Laitteita käytettäessä tulee noudattaa tiettyjä turvallisuusvaroitointia tapaturmien ja vaurioiden välttämiseksi. Lue sen vuoksi tämä käyttöohje / nämä turvallisuusmääräykset huolellisesti läpi. Säilytä ne hyvin, jotta niissä olevat tiedot ovat myöhemminkin milloin vain käytettävissäsi. Jos luovutat laitteen muille henkilöille, ole hyvä ja anna heille myös tämä käyttöohje / nämä turvallisuusmääräykset laitteen mukana. Emme ota mitään vastuuta tapaturmista tai vaurioista, jotka ovat aiheutuneet tämän käyttöohjeen tai turvallisuusohjeiden noudattamisen laiminlyönnistä.

Käytettyjen merkkien selitys (katso kuva 13)

1. **Vaara!** – Tapaturmavaaran vähentämiseksi lue käyttöohje.
2. Säilytä välimatka!
3. Pidä kädet ja jalat aina poissa kaavintelasta!
4. Älä kouri aukkoihin koneen käydessä! Sammuta laite ennen lumen poisheittoaukon puhdistamista!
5. Käytä suojalaseja!
6. Käytä suojakäsineitä!
7. Taattu äänen tehotaso.

1. Turvallisuusmääräykset

Laitetta koskevat turvallisuusmääräykset löydät oheistetusta vihkosesta.

Varoitus!

Lue kaikki turvallisuusmääräykset, ohjeet, kuvat ja tekniset erittelyt, joilla tämä sähkötyökalu on varustettu. Jos seuraavia ohjeita ei noudateta, saattaa tästä aiheutua sähköiskuja, tulipaloja ja/tai vaikeita vammoja.

Säilytä kaikki turvallisuusmääräykset ja ohjeet myöhempää tarvetta varten.

2. Laitteen kuvaus ja toimituksen sisältö**2.1 Laitteen kuvaus (kuva 1/2)**

1. Kahva
2. Päälle-/pois-katkaisin
3. Käynnistyksenesto
4. Kierrosluvun säädin
5. Ylempi varsi
6. Tukikahva
7. Siipimutteri
8. Lukkoruuvi M6
- 8a Kuusikantaruuvi M6

9. Alempi varsi
- 9a Jousipallo
10. Varren kanta
11. Moottorin kotelo
12. Akkulokeron kanssi
13. Poisheittosuunnan säätövipu
14. Kantokahva
15. Poisheittoaukon suojuus
16. Lumenjohdatuslamellit
17. Kaavintela
18. Liukujalakset

2.2 Toimituksen sisältö

Tarkasta tässä kuvatus toimitusselostuksen avulla, että tuote on täysimääräinen. Jos osia puuttuu, ota viimeistään 5. arkipäivänä oston jälkeen yhteyttä asiakaspalveluumme tai siihen myyntipisteeseen, josta olet ostanut laitteen, ja esitä vastaava ostosite. Huomioi tässä myös tämän ohjekirjan lopussa olevat asiakaspalveluohjeet ja takuusuoritustaulukko.

- Avaa pakkaus ja ota laite varovasti pakkauksesta.
- Poista pakkausmateriaalit sekä pakkaus- ja kuljetusvarmistukset (mikäli käytetty).
- Tarkasta, onko toimitus täysilukuinen.
- Tarksta, onko laitteessa ja varusteissa kuljetusvaurioita.
- Säilytä pakkaus, mikäli mahdollista, takuuaajan loppuun saakka.

Vaara!

Laite ja pakkausmateriaalit eivät ole lasten leikkikaluja! Lapset eivät saa leikkiä muovipusseilla, kelmuilla tai pienillä osilla! Niistä uhkaa nielaisu- ja tukehtumisvaara!

- Akkukäyttöinen lumilinko
- Asennusmateriaali
- Alkuperäiskäyttöohje
- Turvallisuusmääräykset

3. Määräysten mukainen käyttö

Laite on tarkoitettu ainoastaan yksityiskäyttöön vastasataneen, irtonaisen märän ja kuivan lumen raivaamiseen kiinteäpintaisilta teiltä ja pinnoilta (esim. sisäpihoista, autotallin ajoväyliltä, kävelyteiltä tai pysäköintipaikoilta).

Raivattavilla teillä ja alueilla täytyy olla kiinteä pohja ja sileä pinta (esim. betonilaatat, graniittilaatat tai asfaltti).

Laite ei sovi käytettäväksi:

- muiden kuin kiinteäpintaisten teiden ja pintojen raivaamiseen (esim. sorapinnat, hiekkatiet tai niityt).
- suurien lumimäärien ja korkeiden kinosten, hyvin määrän lumen, päälleajetun lumen ja jään raivaamiseen.
- kaupallisiin tarkoituksiin (esim. julkisissa puistoissa, urheilukentillä) tai maa- ja metsätaloustaloustalouteen.

Konetta saa käyttää ainoastaan sille määrättyyn tarkoitukseen. Kaikkalainen tämän ylittävä käyttö ei ole määräysten mukaista. Kaikista tästä aiheutuvista vahingoista tai loukkaantumisista on vastuussa laitteen omistaja/käyttäjä eikä suinkaan sen valmistaja.

Ole hyvä ja ota huomioon, että laitteitamme ei ole suunniteltu ja valmistettu käytettäväksi pienteollisuus- tai teollisuustarkoituksiin. Emme siksi ota mitään vastuuta vaurioista, jos laitetta käytetään pienteollisuus-, käsityöläis- tai teollisuustyöpaikoilla tai näihin verrattavissa olevissa toimissa.

4. Tekniset tiedot

Käyttöjännite: 36 V tasavirta
 Suojalaji: IPX1
 Suojausluokka: III
 Joutokäyntikierrosluku n_0 : 1970 min⁻¹
 Joutokäyntikierrosluku vähint. - enint.:
 1670 – 1970 min⁻¹
 Työleveys: 40 cm
 Lumen korkeus enint.: 20 cm
 Poislankoamismatka enint.: 6 m
 Äänen painetaso L_{PA} : 78,6 dB(A)
 Mittausepäätarkkuus K_{PA} : 3 dB(A)
 Mitattu äänen tehotaso L_{WA} : 89,85 dB(A)
 Mittausepäätarkkuus K_{WA} : 3 dB(A)
 Taattu äänen tehotaso L_{WA} : 92 dB(A)
 Tärinä varressa a h: 0,812 m/s²
 Mittausepäätarkkuus K: 1,5 m/s²
 Paino: 6,5 kg

Huomio!

Laite toimitetaan ilman akkuja ja ilman latauslaitetta, ja sitä saa käyttää vain Power-X-Change-sarjan litiumioniakkujen kanssa!

Power-X-Change-sarjan litiumioniakut saa ladata ainoastaan Power-X-Charger -latauslaitteella. Koneen melunpäästö saattaa ylittää arvon 85 dB(A). Tässä tapauksessa tarvitaan käyttäjää koskevia meluntorjuntatoimenpiteitä.

Annetut tärinän kokonaisarvot ja melunpäästöarvot on mitattu normitetulla koestusmenetelmällä ja niitä voidaan käyttää sähkötyökalun vertaamiseksi toiseen sähkötyökaluun.

Annettuja tärinän kokonaisarvoja ja melunpäästöarvoja voidaan käyttää myös rasituksen alustavan arviointiin.

Varoitus:

Tosiasialliset tärinän- ja melunpäästöt voivat sähkötyökalun käytön aikana poiketa annetuista arvoista, riippuen siitä, millä tavoin sähkötyökalua käytetään ja erityisesti siitä, millaista lunta raivataan pois.

Huomio!

Tärinäarvo vaihtelee sähkötyökalun käyttökohteen mukaisesti ja se saattaa poikkeustapauksissa ylittää tässä annetun arvon.

Rajoita melunpäästöt ja tärinä mahdollisimman vähäisiksi!

- Käytä ainoastaan moitteettomia laitteita.
- Huolla ja puhdista laite säännöllisesti.
- Sovita työskentelytapasi laitteen mukaiseksi.
- Älä ylikuormita laitetta.
- Tarkastuta laite aina tarvittaessa.
- Sammuta laite, kun sitä ei käytetä.
- Käytä suojakäsineitä.

Huomio!**Jäämääriskit**

Silloinkin, kun käytät tätä sähkötyökalua määräysten mukaisesti, jää jäljelle aina tietty jäämääriskit. Tämän sähkötyökalun rakenteesta ja mallista riippuen saattaa esiintyä seuraavia vaaroja:

- kuulovaurioita, ellei käytetä soveliaita kuulosuojaimia.
- terveydellisiä haittoja, jotka aiheutuvat kädenkäsivarren tärinästä, jos laitetta käytetään pitemmän aikaa tai sitä ei käsitellä ja huolleta määräysten mukaisesti.
- Pyörivään kaavintelaan tarttumisesta aiheutuu vammoja.
- Poissinkoavasta lumesta tai siinä olevista vieraista esineistä voi aiheutua henkilö- ja esinevahinkoja.

Rajoita työskentelyaika!

Tällöin tulee huomioida käyttöjakson kaikki osuudet (esimerkiksi ajat, jolloin sähkötyökalu on sammutettu, sekä ne ajat, jolloin se on tosin kytetty päälle, mutta käy kuormittamatta).

5. Ennen käyttöönottoa**Laite toimitetaan ilman akkuja ja latauslaitetta!****5.1 Varren asennus (kuvat 3- 6)**

1. Työnnä alempi varsi (nro 9) ylemmän varren (nro 5) sisään. Huolehdi siitä, ettei sisällä oleva johto vahingoitu.
2. Työnnä lukkoruuvi M6 (nro 8) ylemmässä varressa olevaan nelikulmakantaan ja ruuvaa se kiinni siipimutterilla (nro 7).
3. Työnnä varsi varren kantaan (nro 10). Paina tätä varten jousipalloa (nro 9a) vähän sisäänpäin ja työnnä varsi varovasti varren kantaan. Jousipallo (nro 9a) lukittuu sille tarkoitettuun reikään (nro 10a).
4. Työnnä kuusikulmaruuvi M6 (nro 8a) ruuvinkantaan, kierrä siipimutteri (nro 7) tiukkaan ja lukitse siten varsi kiinni varren kantaan.

5.2 Ohjaukshavan säätö (kuva 7)

Voidaksesi työskennellä laitteella täytyy ohjaukshavan olla samalla viivalla kahvan kanssa (työasento ks. kuva 1).

1. Avaa siipimutteri (nro 7) vasemmalle kiertäen, käännä ohjaukshavaa (nro 6), kunnes se on samalla viivalla kahvan kanssa, ja työnnä se sinulle miellyttävimmälle työkorkeudelle.
2. Lukitse siipimutteri oikealle kiertäen ja lukitse siten ohjaukshava paikalleen.

5.3 Akun asennus (kuva 8)

Varo! Akun asentamisen saa tehdä vain kuivassa ympäristössä. Ennen akkulokeron kannen (nro 12) avaamista poista mahdollinen lumi, ettei se pääse putoamaan kotelon sisään. Pyyhi akkulokeron märkä tai kostea sisäpinta kuivaksi imukyisellä liinalla.

Ohjeita:

- Ennen käyttöä molemmat akut täytyy ladata täyteen.
- Lataa molemmat akut aina samanaikaisesti. Käytä vain akkuja, joiden lataustaso on sama, älä koskaan yhdistele täysinäisiä ja puoliksi täysiä akkuja. Se akku, jonka lataustaso on

alhaisempi, määrää laitteen käyntiajan.

- Akkulokeron kansi sulkeutuu omatoimisesti ja sitä täytyy pidellä paikallaan akkuja asennettaessa.

Avaa akkulokeron kansi (nro 12) ja työnnä akut akunkantoihin. Kun akku on työnnetty kokonaan sisään, se napsahtaa kuultavasti paikalleen. Sulje akkulokeron kansi.

5.4 Akun poisottaminen (kuva 8)

Akun poistamiseksi avaa akkulokeron kansi (nro 12), paina akun lukitusnäppäintä (kohta C) ja vedä akku kannasta.

5.5 Akun lataaminen (kuva 9)

1. Ota akkusarja laitteesta pois. Paina tätä varten lukitusnäppäintä.
2. Tarkasta, että tyyppikilvessä annettu verkkojännite vastaa käytettävissä olevaa verkkojännitettä. Työnnä latauslaitteen verkkopistoke pistorasiaan. Vihreä LED alkaa vilkkua.
3. Työnnä akku latauslaitteeseen.
4. Kohdasta „Latauslaitteen näyttö“ löydät taulukon, josta selviävät latauslaitteen valodiodinäytön merkitykset.

Latauksen aikana akku saattaa lämmetä hieman. Tämä on kuitenkin normaalia.

Jos akkusarjan lataaminen ei onnistu, ole hyvä ja tarkasta,

- onko pistorasiassa verkkojännite
- ovatko latauskontaktit moitteettomasti yhteydessä latauslaitteeseen.

Jos akkusarjan lataaminen ei vielä onnistu, pyydämme toimittamaan

- latauslaite
 - sekä akkusarja
- tekniseen asiakaspalveluumme.

Pyydämme ottamaan yhteyttä asiakaspalveluumme tai myyntipisteeseen, josta laite on ostettu, saadaksesi ohjeet asianmukaista lähettämistä varten.

Huolehdi akkujen tai akkukäyttöisen laitteen lähettämisesä ja hävittämisessä siitä, että ne on pakattu erikseen muovipusseihin, jotta vältetään oikosulut ja tulipalo!

Jotta akkusarjan elinikä olisi mahdollisimman pitkä, tulee se aina ladata riittävän ajoissa. Tämä on joka tapauksessa tarpeen, kun huomaat laitteen tehon heikkenevän. Älä koskaan anna akkusarjan

tyhjentyä täysin. Tästä seuraa akkusarjan vahingoittuminen!

5.6 Akun tehonäyttö (kuva 10)

Paina akun tehonäytön katkaisinta (kohta A). Akun tehonäyttö (kohta B) ilmoittaa akun lataustilan 3 LED-valodiodin avulla.

Kaikki 3 LED:iä palavat:

Akku on ladattu täyteen.

2 tai 1 LED:(iä) palaa:

Akussa on vielä riittävästi tehoa.

1 LED vilkkuu:

Akku on tyhjä, lataa akku uudelleen.

Kaikki LED:it vilkkuvat:

Акун lämpötila on liian alhainen. Ota akku pois laitteesta ja anna akun olla päivän verran huoneenlämmössä. Jos virhe esiintyy jälleen, niin akku on tyhjentynyt aivan täysin ja vahingoittunut. Ota akku pois laitteesta. Viallista akkua ei saa enää käyttää tai ladata.

Vaara!

Ota laite käyttöön vasta kun se on asennettu täydelleen.

6. Käyttö

Noudata lakimääräisiä meluntorjuntamääräyksiä, jotka saattavat vaihdella paikkakunnittain.

Varoitus! Kaavintela alkaa pyöriä heti kun laite käynnistetään. Pidä kätesi ja jalkasi poissa pyörivistä osista.

6.1 Laitteen käynnistys (kuva 11)

Pitele laitetta käsin kahvoista, paina käynnistykseenestoa (nro 3) ja päälle-/pois-katkaisinta (nro 2). Päästä sen jälkeen käynnistykseenesto jälleen irti.

6.2 Laitteen sammutus (kuva 11)

Päästä päälle-/pois-katkaisin (nro 2) irti.

6.3 Kierrosluvun säädin (kuva 11)

Kääntämällä kierrosluvun säädintä (nro 4) voit säätää kaavintelan (kuva 12 / nro 17) kierrosluvun (1 = alhaisin / 6 = korkein). Täten voit sovittaa laitteen tehon yksilöllisesti raivattavan alueen mukaiseksi. Kierrosluvun säätimeen painetut luvut 2 – 5 auttavat lisäksi löytämään säädetyt kierrosluvut.

6.4 Lumen raivaaminen

Noudata oheistettuja turvallisuusmääräyksiä, erityisesti lukua 2. Käsin ohjattujen lumilinkojen turvallinen käyttötapa.

Tarkasta laite ennen joka käyttöönottoa, että sen:

- suojalaitteet ja kaavintela ovat moitteettomassa kunnossa ja täysilukuiset. Vaihda vahingoittuneet osat uusiin.
- kaikki ruuviliitännät on kiristetty tiukkaan.
- kaikki liikkuvat osat liikkuvat helposti.

6.4.1 Lumenjohdatuslamellien säätö (kuva 12)

Nosta poisheittosuunnan säätövipua (nro 13) ja käännä sitä. Täten säädät lumenjohdatuslamellit (nro 16).

Päästä säätövipu irti ja lukitse se yhteen kolmesta mahdollisesta asennosta +30° / 0° / -30° (oikealla / keskellä / vasemmalla).

6.4.2 Sinkoamismatkan säätö

Lumenjohdatuslamellien säätämisen jälkeen voit säätää poisheittomatkan kierrosluvunsäätimellä (ks. luku 6.3) tarpeitasi vastaavaksi.

6.4.3 Ohjeita oikeaan lumenraivaamiseen

- Akun kesto aika, ja täten yhdellä akkulatauksella mahdollinen pinta-alateho neliömetreinä, on suurelta osin riippuvainen lumio-olosuhteista (esim. kuiva lumi, märkä lumi, lumen korkeus ...) ja kävelynopeudesta. Laitteen käynnistäminen ja sammuttaminen usein raivaamisen aikana vähentää samoin pinta-alatehoa. Koska akun teho laskee kylmässä, suosittelme akkujen asettamista akunkantoihin huoneenlämpöisinä vasta vähän ennen työn aloittamista ja niiden ottamista pois työn päätyttyä. Jos akun kesto aika (pinta-alateho) ei tästä huolimatta ole tyydyttävä, niin apuna voi käyttää akkuja, joilla on suurempi kapasiteetti (Ah).
- Raivaa lumi parhaiten heti lumisateen jälkeen ja lyhyemmin väliajoin, ennen kuin kinokset ovat liian korkeat.
- Nosta kaavintelaa hieman ylös lumesta, ennen kuin käynnistät laitteen.
- Työnnä laitetta kohtuullisella kävelynopeudella eteenpäin, niin että käsitelty alue raivataan mahdollisimman tyhjäksi lumesta.
- Kulma, jolla laitetta työnnetään, vaikuttaa poisheittomatkan pituuteen ja jäljelle jäävään lumimäärään.
- Raivaa lumi tuulen suuntaan ja aseta kulku-raidat osittain päällekkäin.

- Jos lumikerros on korkea, raivaa se useampana eränä aina ylin lumikerros kerrallaan.
- Suurempia aloja raivattaessa suunnittele raivauskaavio, jonka avulla voit puhdistaa alueen lumesta ilman että jo raivatuille alueille sinkoutuu lunta.
- Anna laitteen käydä käytön jälkeen vielä muutaman minuutin ajan, niin etteivät liikkuvat osat jäädy kiinni. Sammuta laite sitten, odota, kunnes kaikki pyörivät osat ovat pysähtyneet, ja ota akut pois sekä puhdistaa lumi ja jää laitteesta.

7. Puhdistus, huolto ja varaosatilauk

Ennen säilöönpanoa ja puhdistusta sammuta laite ja vedä akku/akut pois.

7.1 Puhdistus

- Pidä suojalaitteet, ilmaraot ja moottorin kotelo niin puhtaina pölystä ja liasta kuin suinki mahdollista. Pyyhi laite puhtaalla rievulla tai puhalla se puhtaaksi vähäpaineisella paineilmalla.
- Suosittelemme laitteen puhdistamista aina heti käytön jälkeen. Poista jää, lumi ja lika moottorin kotelon tuuletusaukoista, kaavintelasta ja kaikista muistakin osista.
- Puhdistaa laite säännöllisin väliajoin käyttäen kosteaa riepua ja vähän saippuaa. Älä käytä sellaisia puhdistusaineita tai liuotteita, jotka saattavat syövyttää laitteen muoviosia. Huolehdi siitä, ettei laitteen sisäpuolelle pääse vettä. Veden tunkeutuminen sähkötyökaluun lisää sähköiskun vaaraa.
- Poista kertymät suojuksista harjalla.

7.2 Huolto

Laitteen sisäpuolella ei ole mitään huoltoa tarvivia osia.

7.3 Varaosatilauk:

Varaosia tilatessasi anna seuraavat tiedot:

- Laitteen tyyppi
- Laitteen tuotenumero
- Laitteen tunnusnumero
- Tarvittavan varaosan varaosnumero.

Ajankohtaiset hinnat ja muut tiedot löydät osoitteesta www.Einhell-Service.com

8. Käytöstäpoisto ja uusiokäyttö

Laite on pakattu kuljetuspakkaukseen, jotta vältetään kuljetusvauriot. Tämä pakkaus on raaka-ainetta ja sitä voi siksi käyttää uudelleen tai sen voi toimittaa kierrätyksen kautta takaisin raaka-ainekiertoon. Laite ja sen varusteet on valmistettu eri materiaaleista, kuten esim. metallista ja muoveista. Vialliset laitteet eivät kuulu kotitalousjätteisiin. Laite tulee toimittaa asianmukaiseen keräyspisteeseen ammattitaitoista hävittämistä varten. Jos et tiedä, missä on tällainen keräyspiste, tiedustele asiaa kuntasi hallinnosta.

9. Säilytys

Poista akku/akut.

Säilytä laite ja sen varusteet valolta, kosteudelta ja pakkaselta suojatussa tilassa poissa lasten ulottuvilta. Paras säilytyslämpötila on 5°C ja 30°C välillä. Säilytä sähkötyökalut alkuperäispakkauksissaan.

10. Kuljetus

- Vedä akku / akut pois laitteesta.
- Kanna laitetta aina yhdellä kädellä tukikahvasta ja toisella kädellä moottorin kotelon kantokahvasta.
- Varmista, ettei laite voi luiskahtaa paikaltaan, kun sitä kuljetetaan ajoneuvossa.
- Käytä kuljetukseen alkuperäispakkausta, mikäli mahdollista.

11. Vianhakukaavio

Häiriö	Mahdollinen syy	Poisto
Kaavintela ei pyöri	<ul style="list-style-type: none"> a) akku/akut tyhjiä b) akku/akut liian kylmiä c) liian korkea lumikerros estää käynnistymisen d) kaavintela on jäänyt kiinni tai täynnä lunta e) riittämätön tai puuttuva kontakti varren ja varren kiinnityksen välillä (luku 5.1) 	<ul style="list-style-type: none"> a) vaihda tilalle täysi akku/täydet akut b) vaihda tilalle huoneenlämpöiset akut c) nosta kaavintelaa hieman ylös lumesta ennen käynnistämistä d) poista jää ja lumi varovasti kaavintelasta, anna tarvittaessa sulaa e) avaa varren liitäntä, ota varsi pois ja tarkasta kontaktit. Kiinnitä varsi jälleen paikalleen.
Lumenjohdatuslamellien säätö ei toimi (luku 6.4.1)	<ul style="list-style-type: none"> a) lumenjohdatuslamellit ovat jäätyneet kiinni tai täynnä lunta 	<ul style="list-style-type: none"> a) poista jää ja lumi varovasti lumenjohdatuslamelleista, anna tarvittaessa sulaa

12. Latauslaitteen näyttö

Näytön tila		Merkitys ja toimenpiteet
Punainen LED	Vihreä LED	
Pois	Vilkkuu	Käyttövalmiustila Latauslaite on liitetty sähköverkkoon ja valmis käyttöön, latauslaitteessa ei ole akkua
Palaa	Pois	Lataaminen Latauslaite lataa akun pikalatauksella. Vastaavat latausajat löytyvät suoraan latauslaitteesta. Viite! Todelliset latausajat voivat poiketa hieman annetuista latausajoista. Ne ovat riippuvaiset akun jäljelläolevasta lataustehosta.
Pois	Palaa	Akku on ladattu ja valmis käyttöön. Sen jälkeen latauslaite kytkeytyy hellävaraiselle lataukselle, kunnes akku on ladattu aivan täyteen. Jätä tätä varten akku vielä noin 15 minuutin ajaksi latauslaitteeseen. Toimenpide: Ota akku pois latauslaitteesta. Irrota latauslaite sähköverkosta.
Vilkkuu	Pois	Sovitettu lataaminen Latauslaite on siirtynyt hellävaraiseen lataustilaan. Tällöin akkua ladataan turvallisuussyistä hitaammin ja sen lataaminen kestää pitempään. Mahdollisia syitä ovat: -Akkua ei ole ladattu hyvin pitkään aikaan. -Akun lämpötila ei ole ihannealueella. Toimenpide: Odota, kunnes lataaminen on päättynyt, akkua voidaan tästä huolimatta ladata edelleen.
Vilkkuu	Vilkkuu	Häiriö Lataaminen ei ole mahdollista. Akussa on vika. Toimenpide: Viallista akkua ei saa enää ladata. Ota akku pois latauslaitteesta.
Palaa	Palaa	Lämpötilahäiriö Akku on liian kuuma (esim. suorassa auringonpaisteessa) tai liian kylmä (alle 0°C) Toimenpide: Ota akku pois ja säilytä sitä 1 päivän ajan huoneenlämmössä (n. 20°C).



Koskee ainoastaan EU-maita

Älä heitä sähkötyökaluja kotitalousjätteisiin!

Euroopan direktiivin 2012/19/EY loppuunkäytetyistä sähkö- ja elektronisista laitteista ja sen kansalliseksi laiksi muuntamisen mukaan tulee käytetyt sähkötyökalut koota erikseen ja toimittaa ne ympäristöystävälliseen kierrätykseen.

Kierrätysvaihtoehto takaisinlähetykselle:

Sähkölaitteen omistaja on veloitettu laitteen palauttamisen vaihtoehtona vaikuttamaan siihen, että hänen luovuttamansa omaisuus hävitetään asianmukaisesti. Loppuun käytetty laite voidaan tätä varten luovuttaa myös keräyspisteeseen, joka suorittaa sen käytöstäpoiston kansallisten kierrätystalous- ja jätehuoltolakien tarkoittamalla tavalla. Tämä ei koske käytettyihin laitteisiin liitettyjä lisävarusteita ja apuvälineitä, joissa ei ole sähköosia.

Tuotodokumentaation ja tuotteen mukana toimitettujen papereiden osittainenkin kopiointi tai muu monistaminen on sallittu ainoastaan Einhell Germany AG:n nimenomaisella luvalla.

Oikeus teknisiin muutoksiin pidätetään

Asiakaspalvelutiedot

Meillä on kaikissa takuutodistuksessa mainituissa maissa päteviä asiakaspalvelusta huolehtivia kumppaneita, joiden yhteystiedot löydät takuutodistuksesta. Heidän kautta voit saada kaikki asiakaspalvelut, kuten korjaukset, varaosien ja kulumaosien sekä tarvittavien käyttömateriaalien toimitukset.

Huomaa, että seuraaviin tämän tuotteen osiin kohdistuu käytöstä johtuvaa, luonnollista kulumista, ja että seuraavia osia tarvitaan käyttömateriaaleina.

Laji	Esimerkki
Kuluvat osat*	Hiiliharjat, akku, kaavintela, liukujalakset
Käyttömateriaali / käyttöosat*	
Puuttuvat osat	

* ei välttämättä kuulu toimitukseen!

Puutteellisuuksien tai vikojen ilmetessä pyydämme ilmoittamaan virheestä verkossa sivustoon www.Einhell-Service.com. Ole hyvä ja anna vian tarkka kuvaus ja vastaa sen lisäksi joka tapauksessa seuraaviin kysymyksiin:

- Onko laite toiminut jo ainakin kerran, vai oliko se jo alusta lähtien viallinen?
- Havaitsitko jotain erikoista ennen vian ilmenemistä (oireita ennen vikaa)?
- Mikä mielestäsi on laitteessa vikana (pääasiallinen vika)?
Kuvaa tätä toimintavirhettä.

Takuutodistus

Arvoisa asiakas,
tuotteemme läpikäyvät erittäin tiukan laadunvalvontatarkastuksen. Mikäli tämä laite ei kuitenkaan toimi moitteettomasti, valitamme tapahtunutta suuresti ja pyydämme sinua kääntymään teknisen asiakaspalvelumme puoleen käyttäen tässä takuukortissa annettua osoitetta. Selvitämme asian mielellämme myös puhelimitse allaolevan palvelunumeron kautta. Takuuvaateiden esittämistä koskevat seuraavat määräykset:

1. Nämä takuuehdot koskevat ainoastaan kuluttajia, ts. luonnollisia henkilöitä, jotka eivät käytä tätä tuotetta sen enempää pienteollisessa kuin muussakaan itsenäisessä ammatinharjoituksessa. Nämä takuuehdot säätelevät täydentäviä takuusuorituksia, jotka allamainittu valmistaja lupaa uusien laitteidensa ostajille lakimääräisen takuun lisäksi. Ne eivät vaikuta lakimääräisiin takuusuoritusvaateisiin millään tavalla. Takuumme on sinulle maksuton.
2. Takuusuoritus kattaa ainoastaan sellaiset hankkimasi allamainitun valmistajan uuden laitteen puutteellisuudet, jotka todistettavasti aiheutuvat materiaali- tai valmistusvirheistä, ja se on rajattu valintamme mukaan ainoastaan näiden laitteen vikojen korjaamiseen tai laitteen korvaamiseen uudella.
Ole hyvä ja ota huomioon, että laitteitamme ei ole suunniteltu käytettäväksi pienteollisuus-, käsityöläis- tai ammattitarkoituksiin. Takuusopimusta ei siksi synny, jos laitetta on takuun kestoaikana käytetty pienteollisuus-, käsityöläis- tai teollisuustyöpaikoilla tai siihen on kohdistunut näihin verrattavissa oleva rasitus.
3. Antamamme takuu ei kata näitä vaurioita:
- laitteessa esiintyneet vauriot, jotka aiheutuvat asennusohjeen noudattamatta jättämisestä tai asiantuntemattomasta asennuksesta, käyttöohjeen noudattamatta jättämisestä (kuten esim. liitäntä väärrään verkkojännitteeseen tai virtalajiin) tai huolto- ja turvallisuusmääräysten laiminlyönnistä tai laitteen altistamista epänormaaleille ympäristöolosuhteille tai puutteellisesta hoidosta ja huollosta.
- laitteessa esiintyneet vauriot, jotka aiheutuvat määräysten vastaisesta tai virheellisestä käytöstä (esim. laitteen ylikuormitus tai hyväksymättömien liittostyökalujen tai varusteiden käyttö), vieraiden esineiden tunkeutumisesta laitteeseen (esim. hiekka, kivet tai pöly, kuljetusvauriot), väkivoiman käytöstä tai ulkopuolisista tekijöistä (esim. putoamisesta aiheutuneet vahingot).
- laitteessa tai sen osissa esiintyneet vauriot, jotka aiheutuvat käytöstä johtuvasta, tavanomaisesta tai muuten tavallisesta kulumisesta.
4. Takuuajan kesto on 24 kuukautta ja se alkaa laitteen ostopäivästä. Takuuvaateet tulee esittää ennen takuuajan päättymistä kahden viikon kuluessa siitä, kun olet havainnut vian. Takuuvaateiden esittäminen takuuajan päätyttyä ei ole mahdollista. Laitteen korjaus tai vaihto ei johda takuuajan pitenemiseen tai laitteen tai siihen mahdollisesti asennettujen varaosien takuuajan alkamiseen uudelleen alusta. Tämä koskee myös paikan päällä suoritettuja palveluja.
5. Viallista laitetta koskevat takuuvaateet tulee esittää osoitteella: www.Einhell-Service.com. Pidä uuden laitteesi ostosite tai muu ostonäyttö valmiina. Ilman vastaavia tositteita tai tyyppikilpeä meillemme lähetettyjen laitteiden osalta takuuvaateet on suljettu pois, koska mahdollisuudet laitteen tunnistamiseen puuttuvat. Mikäli takuumme kattaa laitteen vian, asiakkaalle toimitetaan korjattu tai uusi laite viipymättä.

Tietysti korjaamme mielellämme korvausta vastaan myös sellaiset laitteiden viat, jotka eivät kuulu tai eivät enää kuulu takuumme piiriin. Lähetä tätä varten laite teknisen asiakaspalvelumme osoitteeseen.

Kuluvien osien, käyttöosien ja puuttuvien osien suhteen viittaamme tämän takuun rajoituksiin, jotka on selostettu tämän käyttöohjeen asiakaspalvelutiedoissa.

Nevarnost!

Pri uporabi naprav je potrebno upoštevati nekaj varnostnih ukrepov, da bi preprečili poškodbe in materialno škodo. Zato skrbno preberite ta navodila za uporabo/varnostne napotke. Le-te dobro shranite tako, da boste imeli zmeraj pri roki potrebne informacije. Če bi napravo izročili drugim osebam, Vas prosimo, da jim izročite tudi ta navodila za uporabo/varnostne napotke. Ne prevzemamo nobene odgovornosti za nezgode ali škodo, ki bi nastale zaradi neupoštevanja teh navodil za uporabo in varnostnih napotkov.

Pojasnilo uporabljenih simbolov (glejte sliko 13)

1. **Nevarnost!** - Za zmanjšanje tveganja poškodb preberite navodila za uporabo stroja.
2. Ohranjajte razdaljo!
3. Roke in noge držite stran od rezkalnega valja!
4. Ob delujoči napravi ne segajte v odprtine!
Napravo pred čiščenjem odprtine za izmet snega izklopite!
5. Nosite zaščitna očala!
6. Nosite zaščitne rokavice!
7. Zagotovljena moč zvoka.

1. Varnostni napotki

Odgovarjajoče varnostne napotke lahko preberete v priloženi knjižici!

Opozorilo!

Preberite vse varnostne napotke, navodila, naslove slike in tehnične podatke, s katerimi je to električno orodje opremljeno. Neupoštevanje naslednjih navodil ima lahko za posledico električni udar, požar in/ali hude poškodbe.

Shranite vse varnostne napotke in navodila za kasnejšo uporabo.

2. Opis naprave na obseg dobave**2.1 Opis stroja (slika 1/2)**

1. Ročaj
2. Stikalo za vklop/izklop
3. Zapora vklopa
4. Regulator števila vrtljajev
5. Zgornji prečnik
6. Dodatni ročaj
7. Krilata matica
8. Zaporni vijak M6
- 8a. Šestrobni vijak M6

9. Spodnji prečnik
- 9a. Vzmetna krogla
10. Nastavek za prečnik
11. Ohišje motorja
12. Pokrov predela akumulatorja
13. Nastavitvena ročica za smer izmeta
14. Nosilni ročaj
15. Pokrov izmeta
16. Lamele za speljevanje snega
17. Valjni rezkar
18. Drsniki

2.2 Obseg dobave

S pomočjo opisanega obsega dobave preverite, ali je artikel popoln. Če deli manjkajo, se najkasneje v 5 delovnih dnevih po nakupu izdelka obrnite na naš servisni center ali na prodajno mesto, kjer ste napravo kupili, in predložite račun. Upoštevajte preglednico garancijskih storitev ob koncu tega navodila.

- Odprite embalažo in previdno vzemite napravo iz embalaže.
- Odstranite embalažni material in embalažne in transportne varovalne priprave (če obstajajo).
- Preverite, če je obseg dobave popoln.
- Preverite morebitne poškodbe naprave in delov pribora, do katerih bi lahko prišlo med transportom.
- Po možnosti shranite embalažo do poteka garancijskega roka.

Nevarnost!

Naprava in embalažni material nista igrača za otroke! Otroci se ne smejo igrati s plastičnimi vrečkami, folijo in malimi deli opreme! Obstaja nevarnost zadušitve in zaužitja takšnih delov materiala!

- Akumulatorska snežna freza
- Montažni material
- Originalna navodila za uporabo
- Varnostni napotki

3. Predpisana namenska uporaba

Naprava je namenjena izključno za zasebno uporabo za odstranjevanje sveže zapadlega, sproščenega mokrega ali praškastega snega na utrjenih cestah in površinah (npr. dvorišča, dovozi v garaže, pločniki ali parkirišča). Ceste in površine, ki jih boste čistili, morajo imeti trdno podlago in gladko površino (npr. betonski tlakovec, granitni tlakovec ali asfalt).

Naprava ni primerna:

- za čiščenje neutrujenih cest in površin (npr. nasute površine, prodnate ceste ali travniki);
- za čiščenje večje količine in višine snega, zelo mokrega snega, potlačenega snega in ledu;
- za industrijsko uporabo (npr. javni parki, športni objekti) in za uporabo v kmetijstvu ter gozdarstvu.

Ta stroj se lahko uporablja le v skladu z njegovo namembnostjo. Vsaka druga uporaba šteje kot nenamenska nedovoljena uporaba. Za kakršnekoli poškodbe ali škodo, ki bi nastale zaradi nedovoljene uporabe, nosi odgovornost uporabnik/upravljalac in ne proizvajalec.

Prosimo, da upoštevate, da naše naprave niso bile konstruirane za namene uporabe v obrtništvu ali industriji. Ne prevzemamo nobene odgovornosti, če je bila naprava uporabljena v obrtništvu ali industriji ter v podobnih dejavnostih.

4. Tehnični podatki

Obratovalna napetost: 36 V enosmerni tok
 Vrsta zaščite: IPX1
 Razred zaščite: III
 Število obratov v prostem teku n_0 : 1970 min⁻¹
 Število vrtljajev v prostem teku najm. - najv.:
 1670 – 1970 min⁻¹
 Delovna širina: 40 cm
 Višina snega najv.: 20 cm
 Širina izmeta najv.: 6 m
 Nivo zvočnega tlaka L_{pA} : 78,6 dB(A)
 Negotovost K_{pA} : 3 dB(A)
 Izmerjen nivo zvočne moči L_{WA} : 89,85 dB(A)
 Negotovost K_{WA} : 3 dB(A)
 Zagotovljen nivo zvočne moči L_{WA} : 92 dB(A)
 Vibracija na prečniku a_h : 0,812 m/s²
 Negotovost K: 1,5 m/s²
 Teža: 6,5 kg

Pozor!

Stroj je dobavljen brez akumulatorjev in polnilnika; uporabljate ga lahko samo z litij-ionskimi akumulatorji serije Power-X-Change!

Litij-ionske akumulatorje serije Power-X-Change je dovoljeno polniti samo s polnilnikom Power-X-Charger.

Nivo hrupa pripomočka lahko prekorači 85 dB(A). V tem primeru mora uporabnik ustrezno ukrepati in se pred hrupom zaščititi.

Navedene skupne vrednosti nihanja in navedene vrednosti emisij hrupa so bile izmerjene po standardiziranem testnem postopku in jih je mogoče za primerjavo električnega orodja primerjati z drugimi vrednostmi.

Navedene skupne vrednosti nihanja in navedene vrednosti emisij hrupa je možno uporabiti tudi za predhodno oceno obremenitve.

Opozorilo:

Vrednosti nihanja in emisij hrupa se lahko med dejansko uporabo električnega orodja razlikujejo od navedenih vrednosti, kar je odvisno od načina uporabe električnega orodja, zlasti od vrste obdelovanca.

Pozor!

Vrednost nihanja se lahko na podlagi uporabe električnega orodja spremeni in je lahko v izjemnih primerih nad navedeno vrednostjo.

Omejite hrupnost in vibracije na minimum!

- Uporabljajte samo brezhibne naprave.
- Redno vzdržujte in čistite napravo.
- Vaš način dela prilagodite napravi.
- Ne preobremenjujte naprave.
- Po potrebi dajte napravo v preverjanje.
- Izključite napravo, ko je ne uporabljate.
- Uporabljajte rokavice.

Pozor!

Tudi, če delate s tem električnim orodjem po predpisih, zmeraj obstaja nekaj ostalih tveganj. Nastopijo lahko sledeče nevarnosti v zvezi s konstrukcijo in izvedbo tega električnega orodja:

- Poškodbe sluha, če ne uporabljate primerne zaščite za ušesa.
- Zdravstvene težave, ki so posledica tresljajev rok, če dlje časa uporabljate napravo ali, če je ne uporabljate in vzdržujete pravilno.
- Poškodbe zaradi seganja v delujoč valjni rezkar.
- Telesne poškodbe ali materialna škoda zaradi izmeta snega ali v izvrženem snegu prisotnih tujkov.

Omejite delovni čas!

Upoštevajte vse dele obratovalnega cikla (na primer čas, v katerem je električno orodje odklopljeno, in čas, v katerem je sicer vklopljeno, a deluje brez obremenitve).

5. Pred uporabo**Naprava se dobavi brez akumulatorja in polnilnika!****5.1 Montaža prečnika (slika 3-6)**

1. Spodnji prečnik (pol. 9) priključite v zgornji prečnik (pol. 5). Pazite, da ne poškodujete notranjega kabla.
2. Zaporni vijak M6 (pol. 8) vstavite v štirikotno odprtino na zgornjem prečniku in ga privijte s krilato matico (pol. 7).
3. Prečnik vstavite v nastavek prečnika (pol. 10). V ta namen vzmetno kroglo (pol. 9a) potisnite nekoliko navznoter in prečnik previdno potisnite v nastavek prečnika. Vzmetna krogla (pol. 9a) zaskoči v predvideno odprtino (pol. 10a).
4. Šestrobni vijak M6 (pol. 8a) vstavite v nastavek vijaka, privijte krilato matico (pol. 7) in s tem prečnik pritrdite v nastavek prečnika.

5.2 Nastavitev vodilnega ročaja (slika 7)

Če želite z napravo delati, morate vodilno ročico poravnati z ročajem (delovni položaj, glejte stran 1).

1. Krilato matico (pol. 7) odprite z vrtenjem v levo, obračajte vodilni ročaj (pol. 6), dokler se ne nahaja v liniji z ročajem in ga potisnite v delovno višino, ki je udobna za vas.
2. Krilato matico zaprite z vrtenjem v desno in pritrdite vodilni ročaj.

5.3 Montaža akumulatorja (slika 8)

Previdno! Montaža akumulatorja se lahko izvede samo v suhem okolju. Pred odpiranjem pokrova predela akumulatorja (pol. 12) odstranite morebitno prisotno sneg, da le-ta ne bi padel v ohišje. Mokro ali vlažno notranjost akumulatorja do suhega obrišite z vpojno krpo.

Napotki:

- Pred uporabo morata biti oba akumulatorja vedno do konca napolnjena.
- Akumulatorje vedno polnite istočasno. Uporabljajte samo akumulatorje, ki so enako napolnjeni, nikoli ne kombinirajte polnih in napolnih akumulatorjev. Manj poln akumulator

določi čas, kolikor bo naprava delovala.

- Pokrov predela akumulatorja je samozapirljen in ga je potrebno za montažo akumulatorja pridržati.

Odprite pokrov predela akumulatorja (pol. 12) in akumulatorje vstavite v nastavke akumulatorjev. Takoj, ko je akumulator do konca vstavljen, se slišno zaskoči. Zaprite pokrov predela akumulatorja.

5.4 Montaža akumulatorja (slika 8)

Za odstranjevanje akumulatorjev odprite pokrov predela akumulatorja (pol. 12), pritisnite zaskočno tipko (pol. C) na akumulatorju in izvlecite akumulator.

5.5 Polnjenje akumulatorja (slika 9)

1. Akumulatorski vložek vzemite iz naprave. Za to pritisnite na zaskočni gumb.
2. Primerjajte, ali se omrežna napetost na tipki tablici ujema z omrežno napetostjo, ki je na voljo. Vključite vtič napajalnika v zidno vtičnico. Zelena lučka LED začne utripati.
3. Akumulator priključite na napajalnik.
4. V točki »Prikaz polnilnika« najdete tabelo s pomeni prikaza lučk LED na polnilniku.

Med polnjenjem se lahko akumulator nekoliko segreje. Vendar je to normalno.

Če polnjenje akumulatorskega vložka ni mogoče, preverite, ali

- je vtičnica pod napetostjo;
- ali je kontakt na polnilnih kontaktih brezhiben.

Če polnjenje akumulatorskega vložka še vedno ni mogoče,

- polnilnik
 - in akumulatorski vložek
- pošljite naši službi za stranke.

Za pravilno pošiljanje se obrnite na našo službo za stranke ali prodajno mesto, kjer ste napravo kupili.

Pri pošiljanju ali odstranjevanju morate akumulatorje oz. akumulatorske naprave posamično zapakirati v plastične vrečke, da ne prihaja do kratkih stikov in požara!

V interesu dolge življenjske dobe baterijskega vložka poskrbite za pravočasno polnjenje baterijskega vložka. To je potrebno v vsakem primeru, če opazite, da moč naprave peša. Baterijskega vložka nikoli ne izpraznite popolnoma. S tem

poškodujete baterijski vložek!

5.6 Prikaz kapacitete akumulatorja (slika 10)

Pritisnite na stikalo za prikaz kapacitete akumulatorja (pol. A). Prikaz kapacitete akumulatorja (pol. B) signalizira stanje napolnjenosti akumulatorja s 3 lučkami LED.

Vse 3 LED-lučke svetijo:

Akumulator je do konca napolnjen.

Svetita 2 ali 1 lučka LED:

Akumulator je še zadostno napolnjen.

1 lučka LED utripa:

Akumulator je prazen in ga napolnite.

Vse LED-lučke utripajo:

Temperatura akumulatorja ni dosežena. Akumulator odstranite od naprave in ga pustite en dan na sobni temperaturi. Če se napaka ponovno pojavi, je bil akumulator globinsko izpraznjen in je okvarjen. Akumulator odstranite od naprave. Okvarjenega akumulatorja ne smete več uporabljati ali polniti.

Nevarnost!

Napravo zaženite šele po celoviti montaži.

6. Upravljanje

Upoštevajte zakonska določila za zaščito pred hrupom, ki se lahko krajevno razlikujejo.

Opozorilo! Valjčni rezkar se začne vrteti takoj po vklopu. Rok in nog ne približujte vrtečim se delom.

6.1 Vklon naprave (slika 11)

Napravo z rokami držite za ročaje, pritisnite vklopno blokado (pol. 3) in stikalo za vklop/izklop (pol. 2). Potem znova sprostite vklopno blokado.

6.2 Izklop naprave (slika 11)

Sprostite stikalo za vklop/izklop (pol. 2).

6.3 Regulator števila vrtljajev (slika 11)

Z vrtenjem na regulatorju števila vrtljajev (pol. 4) je mogoče nastaviti število vrtljajev (1 = najnižje/6 = najvišje) valjčnega rezkarja (slika 12/pol. 17). To omogoča individualno prilagoditev na površino, ki jo želite očistiti. Številke 2 – 5, natisnjene na regulatorju za število vrtljajev, omogočajo dodatno

ponazoritev nastavljenega števila vrtljajev.

6.4 Čiščenje snega

Upoštevajte priložene varnostne napotke, zlasti poglavje 2. Varni delovni postopki za ročne snežne freze.

Pred vsakim zagonom naprave preverite naslednje:

- Poškodbe in popolnost zaščitnih naprav te valjčnega rezkarja. Poškodovane dele zamenjajte.
- Čvrsto ležišče vseh privijačenj.
- Gibljivost vseh gibljivih delov.

6.4.1 Nastavitev lamel za speljevanje snega (slika 12)

Za nastavitev smeri izmeta dvignite nastavitveno ročico (pol. 13) in jo zavrtite. Pri tem prestavite lamele za speljevanje snega (pol. 16). Sprostite nastavitveno ročico in jo blokirajte v enem od treh možnih položajev +30° / 0° / -30° (desno/na sredini/levo).

6.4.2 Nastavitev širine izmeta

Po nastavitvi lamel za speljevanje snega lahko z regulatorjem števila vrtljajev (glejte poglavje 6.3) širino izmeta nastavite vašim potrebam.

6.4.3 Napotki za pravilno čiščenje snega

- Čas uporabe akumulatorja in s tem površina, ki jo lahko obdelate z enim polnjenjem akumulatorja v kvadratnih metrih, je povečini odvisna od prisotnih pogojev snega (npr. praškast sneg, moker sneg, višina snega ...). Tudi pogosto vklapljanje in izklapljanje naprave med postopkom čiščenja skrajša količino čiščenja. Ker se zmogljivost akumulatorja v mrazu zmanjša, priporočamo, da akumulatorje šele tik pred začetkom dela pri sobni temperaturi vstavite v nastavek akumulatorja ter jih po koncu dela odstranite. Če čas delovanja akumulatorja (količina košenja) kljub zgoraj navedenim ukrepom ni zadovoljiva, so vam lahko v pomoč zmogljivejši akumulatorji (Ah).
- Sneg je najbolje čistiti potem ko zapade in v krajših intervalih, preden je njegova višina previsoka.
- Valjčni rezkar nekoliko dvignite od snega, preden vklopite napravo.
- Napravo s primernim tempom potiskajte naprej, tako da bo sneg čim bolj očiščen z obdelane površine.
- Kot pri potiskanju vpliva na širino izmeta in preostalo višino snega.

- Čistite z vetrom in s prekrivajočo se širino.
- Pri višjih višinah snega z več prehodi čistite vedno zgornjo plast snega.
- Za večje površine si pripravite delovni vzorec, kako boste z območja odstranili sneg, da že očiščene površine ne boste ponovno prekrili s snegom.
- Napravo po koncu uporabe pustite teči še nekaj časa, tako da premični deli ne zamrznejo. Potem izklopite napravo, počakajte, da se vsi premični deli povsem zaustavijo in iz naprave odstranite akumulatorje, sneg ter led.

7. Čiščenje, vzdrževanje in naročanje nadomestnih delov

Pred odlaganje in čiščenjem napravo izklopite, odstranite akumulator/-je.

7.1 Čiščenje

- Zaščitno opremo, zračne reže in ohišje motorja vzdržujte kar se le da v stanju brez prisotnosti prahu in umazanije. Napravo obrišite s suho krpo ali s komprimiranim zrakom pod nizkim pritiskom.
- Priporočamo, da napravo očistite neposredno po vsakem končanem delu. S prezračevalnih odprtih na ohišju motorja, valjčnega rezkarja in vseh drugih delov odstranite led, sneg ter umazanijo.
- Redno čistite napravo z vlažno krpo in nekaj milnice. Ne uporabljajte nobenih čistilnih ali razredčljivih sredstev; le-ta lahko poškodujejo plastične dele naprave. Pazite na to, da ne pride voda v notranjost naprave. Vstop vode v električno napravo povečuje tveganje električnega udara.
- S krtačo odstranite nabrani material na zaščitnih pokrovh.

7.2 Vzdrževanje

V notranjosti naprave ni nobenih delov, ki bi jih bilo potrebno vzdrževati.

7.3 Naročanje nadomestnih delov:

Pri naročanju nadomestnih delov je potrebno navesti naslednje navedbe:

- Tip naprave
- Art. številko naprave
- Ident- številko naprave
- Številka potrebnega nadomestnega dela

Aktualne cene in informacije najdete na spletni strani www.Einhell-Service.com

8. Odstranjevanje in ponovna uporaba

Naprava se nahaja v embalaži, da ne bi prišlo do poškodb med transportom. Ta embalaža je surovina in s tem ponovno uporabna ali pa jo je možno reciklirati. Naprava in njen pribor sta izdelana iz različnih materialov kot npr. kovine in plastika. Okvarjene naprave ne sodijo med gospodinske odpadke. Napravo odložite na ustreznem zbirališču, da bo pravilno odstranjena. Če ne poznate primernih zbirališč, se pozanimajte pri svoji občinski upravi.

9. Skladiščenje

Izvlomite akumulator(je).

Napravo in pribor za napravo skladiščite na temnem, suhem in pred mrazom zaščitnem in za otroke nedostopnem mestu. Optimalna skladiščna temperatura je med 5 in 30 °C. Električno orodje shranjujte v originalni embalaži.

10. Transport

- Odstranite akumulator/-je.
- Napravo nosite vedno z eno roko na dodatnem ročaju in drugo roko na nosilnem ročaju ohišja motorja.
- Napravo zavarujte pred zdrsom, če jo prevažate.
- Za transport uporabljajte originalno embalažo, če je možno.

11. Načrt iskanja napak

Motnja	Možni vzrok	Odprava
Valjčni rezkar se ne vrti	a) Akumulator je prazen b) Akumulator/-ji so premrzli c) Previsok sneg preprečuje zagon d) Valjčni rezkar je zaledenel ali poln snega e) Ne zadosten ali v celoti odsoten kontakt med prečnikom in pritrditvijo prečnika (poglavje 5.1)	a) Zamenjajte s polnim akumulatorjem/-ji b) Zamenjajte z akumulatorjem/-ji pri sobni temperaturi c) Valjčni rezkar pred vklopom nekoliko dvignite od snega d) Valjčni rezkar previdno osvobodite ledu in snega, po potrebi pustite, da se odtali e) Odprite povezavo prečnika, odstranite prečnik in preverite kontakte. Ponovno pritrdite prečnik.
Nastavitev lamel za speljevanje snega ne deluje (poglavje 6.4.1)	a) Lamelle za speljevanje snega so zaledenele ali polne snega	a) Lamelle za speljevanje snega previdno osvobodite ledu in snega, po potrebi pustite, da se odtalijo

12. Prikaz polnilnika

Prikaz stanja		Pomen in ukrepi
Rdeča LED-dioda	Zelena LED-dioda	
Izklop	Utripa	Pripravljeno na uporabo Polnilnik je priključen na omrežje in pripravljen na uporabo, akumulator ni v polnilniku
Vklop	Izklop	Polnjenje Polnilnik polni akumulator v načinu hitrega polnjenja. Časi polnjenja so navedeni na polnilniku. Opozorilo! Dejanski časi polnjenja se lahko nekoliko razlikujejo od navedenih časov polnjenja glede na obstoječe stanje polnosti.
Izklop	Vklop	Akumulator je poln in pripravljen na uporabo. Nato se preklopi v blago polnjenje, dokler ni povsem poln. Akumulator pustite v polnilniku približno 15 minut dlje. Ukrep: Akumulator odstranite iz polnilnika. Polnilnik ločite od omrežja.
Utripa	Izklop	Prilagodilno polnjenje Polnilnik je v načinu pazljivega polnjenja. Akumulator se pri tem zaradi varnosti počasneje polni in potrebuje več časa. Vzroki so lahko naslednji: - Akumulatorja zelo dolgo niste polnili. - Temperatura akumulatorja ni v idealnem območju. Ukrep: Počakajte do konca postopka polnjenja, akumulator lahko kljub temu polnite naprej.
Utripa	Utripa	Napaka Postopek polnjenja ni mogoč. Akumulator je okvarjen. Ukrep: Okvarjenega akumulatorja več ne smete polniti. Akumulator odstranite iz polnilnika.
Vklop	Vklop	Motnja temperature Akumulator je prevroč (npr. neposredni sončni žarki) ali prehladen (pod 0 °C). Ukrep: Akumulator odstranite in ga za 1 dan shranite pri sobni temperaturi (pribl. 20 °C).



Samo za dežele EU

Električnega orodja ne mečite med gospodinjske odpadke!

V skladu z evropsko smernico 2012/19/EG o starih električnih in elektronskih napravah in v skladu z izvajanjem nacionalne zakonodaje morate ločeno zbirati izrabljena električna orodja in jih predati v okoljsko varno ponovno predelavo.

Reciklažna alternativa za poziv za vračanje:

Lastnik električne naprave je alternativno zavezan, da namesto vračanja sodeluje pri strokovno ustreznem recikliranju v primeru predaje lastnine. Staro napravo se lahko v ta namen tudi prepusti na odvzemnem mestu, ki izvaja odstranjevanje v smislu nacionalne zakonodaje o odstranjevanju takšnih odpadkov. To se ne nanaša na starim napravam priložene dele pribora in opreme brez električnih komponent.

Ponatis ali kakršnokoli razmnoževanje dokumentacije in spremljajočih papirjev o proizvodu, tudi po izvlečkih, je dovoljeno samo z izrecnim soglasjem Einhell Germany AG.

Pridržana pravica do tehničnih sprememb

Servisne informacije

V vseh državah, ki so navedene v garancijski listini, sodelujemo s kompetentnimi servisnimi partnerji, katerih kontakti so razvidni iz garancijske listine. Na voljo so vam za vse potrebne servisne storitve, kot so popravila, oskrba z nadomestnimi in obrabnimi deli ali oskrba s potrošnimi materiali.

Upoštevajte, da so nekateri deli tega izdelka izpostavljeni naravni obrabi zaradi uporabe oz. da so nekateri deli potrošni material.

Kategorija	Primer
Obrabni deli*	Oglene ščetke, akumulator, valjčni rezkar, drsniki
Obrabni material/ obrabni deli*	
Manjkajoči deli	

* ni nujno, da je v obsegu dobave!

Pri pomanjkljivostih ali napakah vas prosimo, da napako prijavite na www.Einhell-Service.com. Napako kar najbolj natančno opišite in v vsakem primeru odgovorite na naslednja vprašanja:

Odgovorite na naslednja vprašanja:

- Je naprava nekoč delovala, ali je bila od vsega začetka okvarjena?
- Ste pred okvaro opazili kaj neobičajnega (simptom ali okvaro)?
- Kaj na napravi po vašem mnenju ne dela (glavni znak)?
Opišite to napačno delovanje.

Garancijska listina

Spoštovani uporabnik,
za naše izdelke izvajamo strogo končno kontrolo kakovosti. Če ta naprava kljub temu ne deluje brezhibno, to zelo obžalujemo in vas prosimo, da se obrnete na našo servisno službo na naslovu, ki je naveden na tej garancijski kartici. Z veseljem vam bomo svetovali tudi po telefonu na navedeni številki servisne službe. Za uveljavljanje garancijskih zahtevkov velja naslednje:

1. Ti garancijski pogoji so namenjeni izključno porabniku, tj. fizičnim osebam, ki tega izdelka ne bodo uporabljale za svojo obrt ali druge samostojne dejavnosti. Ti garancijski pogoji urejajo dodatne garancijske storitve, ki jih spodaj navedeni proizvajalec zagotavlja svojim kupcem novih naprav dodatno k zakonskemu jamstvu. Ta garancija ne vpliva na vaše zakonske garancijske zahtevke. Naše garancijske storitve so za vas brezplačne.
2. Garancijske storitve se nanašajo izključno na pomanjkljivosti na novih napravah zgoraj navedenega proizvajalca, ki ste jih kupili, in so posledica materialnih ali tovarniških napak, in ki jih po lastni presoji odpravimo na tej napravi ali napravo nadomestimo z drugo.
Prosimo, upoštevajte, da naše naprave niso bile zasnovane za uporabo v poklicu, obrti ali za poklicno uporabo. Garancijska pogodba tako ne nastane, če napravo v garancijskem obdobju uporabljate za v obrtnih, rokodelskih ali industrijskih obratih ali če je bila izpostavljena obremenitvam, ki so temu enakovredna.
3. Iz garancije so izvzeti:
 - Škoda na napravi, ki je nastala zaradi neupoštevanja navodil za montažo ali zaradi nestrokovne inštalacije, neupoštevanja navodil za uporabo (kot npr. s priključitvijo na napačno omrežno napetost ali vrsto toka), neupoštevanja navodil za vzdrževanje in varnostnih določil ali zaradi izpostavitve naprave nenormalnim okoljskim pogojem ali zaradi neustrezne nege in vzdrževanja.
 - Škoda na napravi, ki je nastala zaradi nenamenske ali nestrokovne uporabe (npr. zaradi preobremenitve naprave ali uporabe v orodjih ali opremi, za katera ni odobrena), vdor tujkov v napravo (npr. peska, kamnov ali prahu, poškodb pri transportu), uporabe sile ali zunanje sile (npr. poškodbe pri padcih).
 - Škode na napravi ali delih naprave, ki je nastala kot posledica uporabe oz. običajne ali drugačne obrabe.
4. Garancijsko obdobje traja 24 mesecev in se začne z datumom nakupa naprave. Garancijske zahtevke je treba uveljaviti pred potekom garancijskega obdobja v roku dveh tednov, ko opazite okvaro. Uveljavljanje garancijskih zahtevkov po poteku garancijskega obdobja je izključeno. Popravilo ali menjava naprave ne podaljša garancijskega obdobja, niti ne predstavlja začetka novega garancijskega obdobja za storitev, izvedeno na napravi ali za morebitne vgrajene nadomestne dele. To velja tudi pri servisih na kraju samem.
5. Za uveljavljanje vašega garancijskega zahtevka okvarjeno napravo prijavite na: www.Einhell-Service.com. Pripravite račun ali drugo dokazilo o vašem nakupu nove naprave. Naprave, poslane brez ustreznega dokazila ali tipske tablice, so izključene iz garancijskih storitev, saj jih ni možno uvrstiti. Če je okvara zajeta v naših garancijskih storitvah, boste takoj prejeli popravljeno ali novo napravo.

Seveda bomo proti plačilu z veseljem odpravili tudi okvare na napravi, ki v garancijski obseg ne sodijo ali ne sodijo več. Napravo nam pošljite na spodaj naveden naslov servisa.

Opozarjamo na omejitve v okviru te garancije za obrabne, potrošne in manjkajoče dele v skladu s servisnimi informacijami, opisanimi v teh navodilih za uporabo.

Veszély!

A készülékek használatánál, a sérülések és a károk megakadályozásának az érdekében be kell tartani egy pár biztonsági intézkedést. Ezért ezt a használati utasítást / biztonsági utasításokat gondosan átolvasni. Őrizze ezeket jól meg, azért hogy mindenkori rendelkezésére álljanak az információk. Ha más személyeknek adná át a készüléket, akkor kérjük kézbesítse ki vele együtt ezt a használati utasítást / biztonsági utasításokat is. Nem vállalunk felelőséget olyan balesetekért vagy károkért, amelyek ennek az utasításnak és a biztonsági utasításoknak a figyelmen kívül hagyásából keletkeznek.

A használt szimbólumok magyarázata (lásd a 13-as képet)

- Veszély!** - A sérülés rizikójának a lecsökkenéséhez olvassa el a használati utasítást.
- Távolságot tartani!
- Távol tartani a kezeit és a lábait a maróhengertől!
- Fűtő készüléknél ne nyúljon a nyílásokba! A hókidobó nyílás tisztítása előtt kikapcsolni a készüléket!
- Védőszemüveget hordani!
- Védőkesztyűket viselni!
- Garantált hangtelyesítményszint.

1. Biztonsági utasítások

A megfelelő biztonsági utasítások a mellékelt füzetecskében találhatóak!

Figyelmeztetés!

Olvasson minden biztonsági utasítást, utalást, képleírást és technikai adatot végig, amelyekkel ez az elektromos szerszám el van látva. A következő utasítások betartásán belüli mulasztások áramütést, tüzet és/vagy súlyos sérüléseket okozhatnak.

Őrizze meg az összes biztonsági utasításokat és utalásokat a jövőre nézve.

2. A készülék leírása és a szállítás terjedelme**2.1 A készülék leírása (1/2-es kép)**

- Fogantyú
- Be- /Kikapcsoló
- Bekapcsolás elleni zár
- Fordulatszám szabályozó
- Felülső nyél

- Pótfogantyú
- Szárnyas anya
- Lakatcsavar M6
- Hatlapú csavar M6
- Alulsó nyél
- Rugós golyó
- Nyélbefogó
- Motorgépház
- Akkurekesz fedél
- Beállítókar kidobóirány
- Hordozó fogantyú
- Kidobás burkolata
- Hóvezető lamellák
- Maróhenger
- Csúszótalpak

2.2 A szállítás terjedelme

Kérjük a leírt szállítási terjedelem alapján leellenőrizni a cikk teljességét. Hiányzó részek esetén forduljon a cikk vásárlása után legkésőbb 5 munkanapon belül egy érvényes vásárlási igazolás felmutatása mellett a szervizközpontoz vagy a eladóhelyhez, ahol vette a készüléket. Kérjük vegye ehhez figyelembe az utasítás végén a szerviz-információkban található szavatossági táblázatot.

- Nyissa ki a csomagolást és vegye ki óvatosan a készüléket a csomagolásból.
- Távolítsa el a csomagolási anyagot valamint a csomagolási- / és szállítási biztosítékot (ha létezik).
- Ellenőrizze le, hogy teljes a szállítás terjedelme.
- Ellenőrizze le a készüléket és a tartozékrészeket szállítási károokra.
- Ha lehetséges, akkor őrizze meg a csomagolást a garanciaidő lejáratának a végéig.

Veszély!

A készülék és a csomagolási anyag nem gyerekjáték! Nem szabad a gyerekeknek a műanyagtasakkal, foliákkal és aprórészekkel játszaniuk! Fennáll a lenyelés és a megfulladás veszélye!

- Akkus-hómaró
- Összeszerelési anyag
- Eredeti használati utasítás
- Biztonsági utasítások

3. Rendeltetészerű használat

A készülék kizárólagosan privát használatra van meghatározva a frissen hullott, laza nedves- és porhó eltisztítására a szilárd burkolatú utakon és felületeken (mint például belső udvarokon, garázsbejáratoknál, gyalogutakon vagy parkolóhelyeken).

A tisztítandó utaknak és felületeknek egy szilárd talajjal és egy sima felülettel (mint például betonkövezettel, gránitkövezettel vagy aszfalttal) kell rendelkezniük.

A készülék nem alkalmas:

- laza felületű utak és felületek letisztítására (mint például zúzottköves felületekre, kavicsos utakra vagy mezőkre).
- Hőtisztításra nagy mennyiségben és magaságban, nagyon nedves hónál, kemény hónál és jégnál.
- Ipari használatra (mint például nyilvános parkokban, sporttelepeken) és a mező- és az erdőgazdaságban levő használatra.

A készüléket csak rendeltetése szerint szabad használni. Ezt túlhaladó bármilyen használat, nem számít rendeltetészerűnek. Ebből adódó bármilyen kárért vagy bármilyen fajta sérülésért a használó ill. a kezelő felelős és nem a gyártó.

Kérjük vegye figyelembe, hogy a készülékeink rendeltetésük szerint nem az ipari, kézműipari vagy gyári használatra lettek konstruálva. Nem vállalunk szavatosságot, ha a készülék ipari, kézműipari vagy gyári üzemek területén valamint egyenértékű tevékenységek területén van használva.

4. Technikai adatok

Üzemfeszültség:36 V d.c.
 Védelmi rendszer:IPX1
 Védelmi osztály:III
 Üresjárat fordulatszám n_0 :1970 perc⁻¹
 Üresjárat fordulatszám min - max:
 1670 – 1970 perc⁻¹
 Munkaszélesség:40 cm
 Hómagasság max.: 20 cm
 Kidobó távolság max.: 6 m
 Hangnyomásszint L_{pA} : 78,6 dB(A)
 Bizonytalanság K_{pA} : 3 dB(A)
 Mért hangteljesítményszint L_{WA} : 89,85 dB(A)

Bizonytalanság K_{WA} : 3 dB(A)
 Garantált hangteljesítményszint L_{WA} : 92 dB(A)
 Vibráció a nyélen a_h : 0,812 m/s²
 Bizonytalanság K: 1,5 m/s²
 Súly: 6,5 kg

Figyelem!

A készülék akkuk és töltőkészülék nélkül lesz leszállítva és csak a Power-X-Change szeriai Li-Ion akkukkal szabad használni!

A Power-X-Change szeriának a Li-Ion akkujait csak a Power-X-Charger-el szabad tölteni.

A gép zajkifejtése túllépheti a 85 dB-t (A). Ebben az esetben az üzemeltetők részére zajvédő intézkedésekre van szükség.

A megadott rezgésösszértékek és a megadott zajkibocsátási értékek egy normált ellenőrzési folyamat szerint lettek mérve és fel lehet őket használni az egyik elektromos szerszámnak a másikkal való összehasonlítására.

A megadott rezgésösszértékeket és a megadott zajkibocsátási értékeket fel lehet használni a megterhelés ideiglenes felbecsülésére is.

Figyelmeztetés:

A rezgési és a zajkibocsátási értékek az elektromos szerszám valódi használatánál eltérhetnek a megadott értékektől, függően attól, hogy milyen módon lesz az elektromos szerszám használva, különösen a megmunkált hó fajtájától.

Figyelem!

Az elektromos szerszám rezgésértéke a használat munkaterületétől függően meg fog változni és kivételes esetekben a megadott érték felett lehet.

Csökkentse le a zajkibocsátást és a vibrálást egy minimumra!

- Csak kifogástalan készülékeket használni.
- A készüléket rendszeresen karbantartani és megtisztítani.
- Illessze a munkamódját a készülékhez.
- Ne terhelje túl a készüléket.
- Hagyja adott esetben leellenőrizni a készüléket.
- Kapcsolja ki a készüléket, ha nem használja.
- Hordjon kesztyűket.

Vigyázat!**Fennmaradt rizikók**

Akkor is ha előírás szerint kezeli az elektromos szerszámot, mégis maradnak fennmaradó rizikók. Ennek az elektromos szerszámnak az építésmódjával és kivitelzésével kapcsolatban a következő veszélyek léphetnek fel:

- Hallás károsodás, ha nem visel megfelelő zajcsökkentő fülvédőt.
- Egészségi károk, amelyek a kéz-kar-rezgésekből adódnak, ha a készülék hosszabb ideig használva lesz, vagy ha nem lesz szabályszerűen vezetve és karbantartva.
- Sérülés a futó maróhengerbe levő benyúlás által.
- Személyi és tárgyi károk az elhajított hó által vagy pedig a kihajított hóban levő idegen testek által.

Korlátozza a munkaidőt!

Ennél figyelembe kell venni az üzemmiklus minden részletét (mint például az időket, amelyekben az elektromos szerszám ki van kapcsolva, és olyanokat amelyekben habár be van kapcsolva de megterhelés nélkül fut).

5. Beüzemeltetés előtt**A készülék, akkuk és töltőkészülék nélkül lesz leszállítva!****5.1 A nyél felszerelése (képek 3 - 6)**

1. Dugja az alsó nyélt (poz. 9) a felülső nyélbe (poz. 5). Ügyeljen arra, hogy ne sértse meg a benne fekvő kábelt.
2. Dugja a felülső nyélen levő négyélű befogóba a lakatcsavart M6 (poz. 8) és csavarozza fesszre a szárnyasanyával (poz. 7).
3. Dugja a nyélbefogóba bele a nyelet (poz. 10). Nyomja ahhoz szükség esetén valamennyire befelé a rugós golyót (poz. 9a) és tolja óvatosan be nyélbefogóba a nyelet. A rugós golyó (poz. 9a) beretesz az arra előrelátott lyukban (poz. 10a).
4. Dugja a csavarbefogóba a hatlapfejű csavart M6 (poz. 8a), csavarja fesszre a szárnyasanyát (poz. 7) és fixálja a nyélbefogóban a nyelet.

5.2 A vezetófogantyú beállítása (7-es kép)

Ahhoz, hogy dolgozni tudjon a készülékkel egy vonalban kell lennie a vezetófogantyúnak a fo-

gantyúval (munkaállás lásd az 1-es képet).

1. Eressze meg balracsavarás által a szárnyasanyát (poz. 7), fordítsa addig el a vezetófogantyút (poz. 6), amíg egy vonalban nincs a fogantyúval és tolja egy az ön részére kényelmes munkamagasságba.
2. Jobbra csavarás által bezárni a szárnyasanyát és fixálni a vezetófogantyút.

5.3 Az akku beszerelése (8-as kép)

Vigyázat! Az akku beszerelésének csak száraz környezetben szabad megtörténnie. Az akkurekesz fedelének a kinyitása előtt (poz. 12) távolítsa el az esetleg meglevő havat azért, hogy az ne hulljon be a gépházba. Törölje az akkurekesz vizes vagy nedves belső részét egy nedvszívó szövettel szárazra.

Utasítások:

- Üzem előtt mindkét akkunak teljesen fel kell töltnie.
- Mindig mind a két akkut egyszerre feltölteni. Csak egyforma töltésállapotú akkukat használni, ne kombináljon sohasem teli és félig töltött akkukat. A gyengébb töltésállású akku határozza meg a készülék futási idejét.
- Önzáró az akkurekeszfedel és az akkubeszereléshez azt fogva kell tartani.

Nyissa ki az akkurekeszfedelet (poz. 12) és dugja az akkukat az akku-befogóba. Mihelyt teljesen be van tolv az akku, az hallhatóan beretesz. Csukja be az akkurekesz fedelét.

5.4 Akku kiszerelés (8-as kép)

Az akkuk kivételéhez nyissa ki az akkurekesz fedelét (poz. 12), nyomja meg az akkun a reteszelő gombot (poz. C) és húzza ki az akkut.

5.5 Az akku töltése (9-es kép)

1. Kivenni az akku-csomagot a készülékből. Ehhez nyomni a reteszelő gombot.
2. Hasonlítsa össze, hogy a típustáblán megadott hálózati feszültség, megegyezik-e a fennálló hálózati feszültséggel. Dugja a töltőkészülék hálózati csatlakozóját a dugaszoló aljzatba. A zöld LED elkezd pislogni.
3. Dugja az akkut a töltőkészülékbe.
4. „A töltőkészülék kijelzése” alatti pontban egy táblázat található a töltőkészüléken levő LED jelzések jelentéseivel.

A töltés ideje alatt valamennyire felmelegedhet az akku. De ez normális.

Ha az akku-csomag töltése nem lenne lehetséges, akkor kérjük vizsgálja meg,

- hogy van-e a dugaszoló aljzatban hálózati feszültség
- hogy a töltőkontaktusokon kifogástalan-e a kontaktus.

Ha az akku-csomag töltése még mindig nem lehetséges, akkor kérjük,

- a töltőkészüléket
- és az akku-csomagot

a vevőszolgálatunkhoz beküldeni.

Egy szakszerű elküldéséhez kérjük kontaktálják a vevőszolgálatunkat vagy az eladó helyet, ahol vásárolta a készüléket.

Az akkuk ill. akkus készülékek elküldésénél vagy megsemmisítésénél vegye figyelembe, hogy rövidzárlat és tűz elkerüléséhez ezek külön külön legyenek műanyagtasakokban becsomagolva!

Az akku-csomag hosszú élettartamának az érdekében gondoskodnia kellene az akku-csomag időbeni újbóli feltöltéséről. Ez minden esetben akkor szükséges, ha megállapítaná, hogy a készülék teljesítménye alábbhagy. Ne merítse ki sohasem teljesen az akku-csomagot. Ez az akku-csomag defektusához vezet!

5.6 Akku-kapacitás jelző (10-es kép)

Nyomja meg az akku-kapacitás jelző (poz. A) kapcsolóját. A 3 LED által szignalizálja az akku-kapacitás jelző (poz. B) a 3 LED által szignalizálja önnek az akku töltésállapotát.

Mind a 3 LED világít:

Az akku teljesen fel van töltve.

2 vagy 1 LED világít:

Az akku elegendő fennmaradt töltéssel rendelkezik.

1 LED pislog:

Üres az akku, tölts fel az akkut.

Minden LED villog:

Alul van lépve az akku hőmérséklete. Távolítsa el az akkut a készülékről és hagyja az akkut egy napig szobahőmérsékletnél lehűlni. Ha újra fellép a hiba, akkor mélyre le lett merítve az akku és defektes. Távolítsa el az akkut a készülékről. Egy defektes akkut nem szabad többet használni ill. nem szabad többet tölteni.

Veszély!

A készüléket csak teljes összeszerelés után venni üzembe.

6. Kezelés

Kérjük vegye figyelembe a törvényi határozatokat a zajvédelmi rendeletekkel kapcsolatban, amelyek helyenként különbözőek lehetnek.

Figyelmeztetés! A maróhenger bekapcsolás után azonnal kezdje forogni. Tartsa a kezeit és a lábait a forgo részektől távol.

6.1 Bekapcsolni a készüléket (11-es kép)

Tartsa kezeivel a fogantyúnál fogva a készüléket, nyomja meg a bekapcsolás elleni zárat (poz. 3) és a be-/kikapcsolót (poz. 2). Adja azután ismét szabadra a bekapcsolás elleni zárat.

6.2 Kikapcsolni a készüléket (11-es kép)

Engedje el a be-/kikapcsolót (poz. 2).

6.3 Fordulatszám szabályozó (11-es kép)

A fordulatszám szabályozón (poz. 4) levő tekerés által lehet beállítani a maróhenger fordulatszámát (1 = legalacsonyabb / 6 = legmagasabb) (12-es kép/poz. 17). Ezáltal lehetséges a tisztítandó felülethez való individuális hozzáillesztés. A fordulatszám szabályozóra felnyomtatott számjegyek 2 - 5 a beállított fordulatszám kiegészítő orientálódására szolgálnak.

6.4 Havat tisztítani

Vegye figyelembe a mellékelt biztonsági utasításokat, főleg a 2-ik fejezetet Biztonságos munkavégzés a kézzel vezetett hómárossal.

Minden üzembevitel előtt ellenőrizni a készüléket:

- a védőberendezéseket és a maróhengert sérülésekre és teljességre cserélje ki a sérült részeket.
- Minden csavarkötést feszes ülésére.
- Minden mozgatható részt könnyűjáratúságára.

6.4.1 A hővezető lamellák beállítása (12-es kép)

Emelje meg a kidobóirány beállítására szolgáló beállítókart (poz. 13) és fordítsa el. Ennél elállítja a hővezető lamellákat (poz. 16).

Engedje el a beállítókart és arretálja azt a három

lehető állás +30° / 0° / -30° (jobbra / középen / balra) egyikébe.

6.4.2 A dobótávolság beállítása

A hővezető lamellák beállítása után a fordulatszám szabályozó (lásd a 6.3-as fejezetet) által tudja a szükségletének megfelelőre beállítani a dobótávolságot.

6.4.3 Utasítások a helyes hóhányáshoz

- Az akku-futásideje, és azáltal egy akkutöltéssel lehetséges felületi négyzetméter szerinti teljesítmény, az nagyrészt a fenálló hófeltételektől (mint például por-, nedveshó, hómagasság ...) és a lépéstempótól függ. A tisztítási folyamat ideje alatti sűrű be- és kikapcsolás úgyszintén lecsökkenti a felület szerinti teljesítményt. Mivel hidegnél lecsökken az akku teljesítmény, ezért ajánlatos az akkukat röviddel a munka kezdete előtt, szobahőmérséklet melegen tenni be az akku-befogóba és a munka befejezése után ismét eltávolítani. Ha a fenti intézkedések ellenér mégsem lenne kielégítő az akku-futamideje (felületi teljesítménye), akkor nagyobb kapacitású (Ah) akkuk tudnak ezen segíteni.
- Havat legjobb lehullás után és rövidebb időközökben tisztítani, mielőtt még túl magasán fekszen.
- Mielőtt bekapcsolná a készüléket, emelje meg valamivel a hótol a maróhengert.
- A készüléket megfelelő lépéstempóval tolni előre, úgyhogy a megmunkálandó felület lehetőleg hőmentesre le legyen tisztítva.
- A készülék tolasánál szög befolyásoló a dobótávolságot és a hátramaradó hómagasságot.
- A széllal egyirányba és szélességben fedően tisztítani.
- Nagyobb hómagasság esetében több átmenettel mindig a felülső hórteget hányni el.
- Nagy felületekhez egy üzemmintát szabni meg, hogy hogyan szabadítja meg a részt a hótol anélkül, hogy ismét lefedje hóval a már letisztított felületet.
- Az üzem vége után hagyja a készüléket még egy pár percig futni, úgyhogy ne fagyjanak be a mozgatható részek. Kapcsolja azután ki a készüléket, várja meg minden mozgatható rész nyugalmi állapotát, távolítsa el a készülékről az akkukat, hőt és jeget.

7. Tisztítás, karbantartás és pótalkatrész megrendelés

A leállítás és a tisztítás előtt kikapcsolni a készüléket, lehúzni az akkut/akkukat.

7.1 Tisztítás

- Tartsa a védőberendezéseket, szellőztető réseket és a gépházat annyira por- és piszkamentesen, amennyire csak lehet. Dörzsölje le a készüléket egy tiszta posztóval vagy pedig fújja ki alacsony nyomás alatt sűrített levegővel.
- Azt ajánljuk, hogy minden használat után azonnal tisztítsa ki a készüléket. Távolítsa el a jeget, havat és szennyeződések a motorgépházon levő szellőztető nyílásokról, a maróhengerről és minden egyéb részről.
- A készüléket rendszeresen egy nedves posztóval és egy kevés kenőszappannal megtisztítani. Ne használjon tisztító vagy oldó szereket; ezek megtámadhatják a készülék műanyagrészeit. Ügyeljen arra, hogy ne kerüljön víz a készülék belsejébe. A víz elektromos készülékbe való behatolása megnöveli az áramcsapás veszélyét.
- Egy kefével eltávolítani a védőburkolatokon levő lerakódásokat.

7.2 Karbantartás

A készülék belsejében nem található további karbantartandó rész.

7.3 A pótalkatrész megrendelése:

Pótalkatrész megrendésénél a következő adatokat kellene megadni:

- A készülék típusát
- A készülék cikk-számát
- A készülék ident- számát
- A szükséges pótalkatrész pótalkatrész számát

Aktuális árak és információk a

www.Einhell-Service.com alatt találhatóak.

8. Megsemmisítés és újrahasznosítás

A szállítási károk megakadályozásához a készülék egy csomagolásban található. Ez a csomagolás nyersanyag és ezáltal ismét felhasználható vagy pedig visszavezethető a nyersanyag körforgáshoz. A készülék és annak a tartozékai különböző anyagokból állnak, mint például

fémből és műanyagokból. Defektes készülékek nem tartoznak a házi hulladékok közé. Szakszerű megsemmisítéshez le kellene adni a készüléket egy megfelelő gyűjtőhelyen. Ha nem ismer gyűjtőhelyeket, akkor érdeklődjön útánna a köz-ségi önkormányzatnál.

9. Tárolás

Húzza le az akkut/akkukat.

A készüléket és a készülék tartozékait egy sötét, száraz és fagymentes valamint gyerekek számára nem hozzáférhető helyen tárolni. Az optimális tárolási hőmérséklet 5 és 30 °C között van. Az elektromos szerszámot az eredeti csomagolás-ban őrizni.

10. Szállítás

- Húzza le az akkut/akkukat.
- A készüléket mindig az egyik kézzel a pótfogantyúnál és a másik kézzel a motorgépház hordozó fogantyúnál fogva hordani.
- Ha gépjárműben szállítja, akkor biztosítsa a készüléket elcsúszás ellen.
- Szállításához lehetőleg az eredeti-csomagolást használni.

11. Hibakeresési terv

Zavar	Lehetséges okok	Elhárítás
Nem forog a maróhenger	a) üres(ek) az akku(k) b) túl hideg(ek) az akku(k) c) a túl magas hó megakadályozza a beindulást d) jeges vagy tele hóval a maróhenger e) nem legendó vagy hiányzik a nyél és a nyél felerősítés közötti kontaktus (fejezet 5.1)	a) kicserélni teljes akkuért (akkukért) b) kicserélni szobahőmérsékletű akkuért (akkukért) c) bekapcsolás előtt valamivel megemelni a maróhengert a hótól d) óvatosan megszabadítani a maróhengert a jégtől és a hótól, adott esetben hagyni feloldódni e) kinyitni a nyélcsatlakozást, eltávolítani a nyelet és leellenőrizni a kontaktusokat. Ismét felerősíteni a nyelet.
Nem működik a hóvezető lamellák beállítása (fejezet 6.4.1)	a) Jegesek vagy tele vannak hóval a hóvezető lamellák	a) óvatosan megszabadítani a hóvezető lamellákat a jégtől és a hótól, adott esetben hagyni feloldódni

12. A töltőkészülék kijelzése

Kijelzési státusz		Jelentés és teendők
Piros LED	Zöld LED	
Ki	Pislog	Üzemkészlet Rá van kapcsolva a töltőkészülék a hálózatra és üzemkész, az akku nincs a töltőkészülékben
Be	Ki	Töltés A töltőkészülék a gyorsöltési üzemben tölti az akkut. A megfelelő töltési idők direkt a töltőkészüléken találhatóak. Utasítás! A fennálló akkutöltéstől függően valamennyire eltérhetnek a valódi töltési idők a megadott töltési időktől.
Ki	Be	Az akku fel van töltve és használatra kész. Azután a teljes feltöltésig kímélő töltésre kapcsol át. Hagyja ehhez az akkut körülbelül 15 percel tovább a töltőkészüléken. Teendő: Távolítsa el az akkut a töltőkészülékből. Válassza le a töltőkészüléket a hálózatról.
Pislog	Ki	Alkalmazkodó töltés A töltőkészülék a kíméletes töltési módban van. Ennél az akku biztonsági okokból lassabban lesz töltve és több időre van szükség. Ennek a következők lehetnek az okai: - Az akku nagyon hosszú ideig nem lett töltve. - Az akkuhőmérséklet nincs az ideális téren belül. Teendő: Várja meg amíg le nem zárult a töltési folyamat, az akkut ennek ellenére tovább lehet tölteni.
Pislog	Pislog	Hiba Nem lehetséges tovább a töltési folyamat. Defektes az akku. Teendő: Egy defektes akkut nem szabad többet tölteni. Távolítsa el az akkut a töltőkészülékből.
Be	Be	Hőmérsékletzavar Túl forró az akku (például direkti napsugárzás) vagy túl hideg (0° C alatt) Teendő: Vegye ki az akkut és tárolja 1 napig szobahőmérsékletnél (cca. 20° C).



Csak az EU-országoknak

Ne dobja az elektromos szerszámokat a háztartási hulladék közé!

Az elektromos és elektronikus-öregkészülékek 2012/19/EG európai irányvonala és anemzeti jogba való átvétele szerint az elhasznált elektromos szerszámokat szétválasztva kell összegyűjteni és vissza kell vezetni egy környezetvédelemnek megfelelő újrafelhasználáshoz.

Recycling-alternatívák a visszaküldési felszólításhoz:

Az elektromos készülék tulajdonosa, a tulajdon feladása esetében köteles a visszaküldés helyett alternatív a szakszerű értékesítéssel kapcsolatban összedolgozni. Az öreg készüléket ehhez egy visszavevő helynek is át lehet hagyni, amely elvégzi a nemzeti körforgásipari- és hulladéktörvények értelmében levő megsemmisítést. Ez nem érinti az öreg készülékek mellékelt elektromos alkotórészek nélküli tartozékait és segítőeszközeit

A termékek dokumentációjának és a kísérőpapírjainak az utánnomtatása vagy egyéb sokszorosítása, kivonatosan is csak az Einhell Germany AG kihangsúlyozott beleegyezésével engedélyezett.

Technikai változtatások jogát fenntartva

Szervíz-információk

A garanciaokmányokban megnevezett minden országban kompetens szervíz-partnereket tartunk fenn, akik kontaktusi lehetőségét kérjük vegye ki a garanciaokmányból. Ezek minden szervíz-ügyben mint javítás, pótalkatrész- és gyorsan kopó rész-ellátás vagy a fogyóeszközök megrendelhetőségével kapcsolatban a rendelkezésére állnak.

Figyelembe kell venni, hogy ennél a termékénél a következő részek már használat szerinti vagy természetes kopásnak vannak alávetve ill. a következő részekre van mint fogyóeszközökre szükség.

Kategória	Példa
Gyorsan kopó részek*	Szénkefék, akku, maróhenger, csúszótalpak
Fogyóeszköz/ fogyórészek*	
Hiányzó részek	

* nincs okvetlenül a szállítás terjedelmében!

Hiányok vagy hibák esetén kérjük a hibaesetet a www.Einhell-Service.com alatt bejelenteni. Kérjük ügyeljen egy pontos hibaleírásra és felelje meg mindenesetre a következő kérdéseket:

- Működött már egyszer a készülék, vagy elejétől kezdve már defekt volt?
- Feltűnt Önnek a defekt fellépése előtt valami a készüléken (tünet a defekt előtt)?
- Az Ön véleménye szerint mi a készülék hibás működése (főtünet)?
Írja le ezt a hibás működést.

Garanciaokmány

Tisztelt Vevő,
termékeink szigorú minőségi ellenőrzés alá vannak vetve. Ha ez a készülék mégis egyszer nem működne kifogástalanul, akkor azt nagyon sajnáljuk és kérjük Önt forduljon a szervízszolgáltatásunkhoz amely ebben a garanciaokmányban megadott cím alatt található. Szívesen állunk a rendelkezésére telefonon is, az alul megadott szervízsám alatt. A garanciaigény érvényesítésével kapcsolatban a következők érvényes:

- Ezek a garanciafeltételek csak kizárólagosan a fogyasztóknak szólnak, ez annyit jelent hogy természetes személyeknek, akik nem szánják ezt a terméket sem üzemszerű sem egyéb önálló tevékenységeik körén belül használni. Ezek a garanciafeltételek szabályozzák a kiegészítő garanciateljesítményeket, amelyeket a lent megnevezett gyártó a vásárlóknak az új készülékeire ígér a törvényileg előírt garanciaszolgálathoz kiegészítően. A jogi szavatossági igényei, nincsenek ez a garancia által érintve. A garanciateljesítményünk az Ön számára díjmentes.
- A garanciateljesítmény csak kizárólagosan az Ön által, a lent megnevezett gyártótól megvásárolt új készüléken felmerülő olyan hibákra terjed ki, amelyek bebizonyíthatóan egy anyaghibán vagy egy gyári hibán alapszanak és korlátolva van választásunk szerint, vagy ezeknek a hibáknak az elhárítására vagy a készülék kicserélésére.
Kérjük vegye figyelembe, hogy a készülékeink rendeltetésük szerint nem az ipari, kézműipari vagy szakmai használatra lettek konstruálva. Ezért a garanciaszerződés nem jön létre, ha a készülék a garancia ideje alatt kisipari, kézműipari vagy ipari üzemek területén lett használva vagy ha, egyenértékű igénybevételnek lett kitéve.
- A szavatosságunk alól ki vannak véve:
 - olyan károk a készüléken, amelyek az összeszerelési utasítás figyelmen kívül hagyása vagy amelyek a nem szakszerű felszerelés, a használati utasítás figyelmen kívül hagyása (mint például egy rossz hálózati feszültségre vagy áramfajtára való rákapcsolás), vagy a karbantartási és biztonsági határozatok figyelmen kívül hagyása vagy a készüléknek egy nem normális környezeti feltételeknek történő kitétele vagy egy hiányos ápolás és karbantartás által keletkeztek.
 - károk a készüléken, amelyek egy rossz bánásmód vagy nem szakszerű használatok (mint például a készülék túlterhelése vagy nem engedélyezett betétszerszámok vagy tartozékok használata), idegen testeknek a készülékbe levő behatolása (mint például homok, kövek és por, szállítási károk), erőszak kifejtése vagy idegenkezűség (mint például leesés általi károk) által jöttek létre.
 - károk a készüléken vagy a készülék részein, amelyek a használatnak megfelelő, szokásos vagy egyéb természetes elkopásra vezethetőek vissza.
- A garancia időtartama 24 hónap és a készülék vásárlási napjával kezdődik. Garanciaigényeket a garancia idő lejáratá előtt kell, két héten belül, a defekt felismerése után érvényesíteni. Ki van zárva a garanciaigények érvényesítése a garanciaidő letelte után. A készülék javítása vagy kicserélése nem hosszabbítja meg a szavatosság idejét, se nem indul ez a teljesítmény által egy új garanciaidő a készülékre vagy az esetleg beépített pótalkatrészekre. Ez egy helyszíni szervíz esetében is érvényes.
- A garanciajogának az érvényesítéséhez kérjük jelentse be a defektes készüléket a következő cím alatt: www.Einhell-Service.com. Kérjük tartsa készenlétben az új készülék ön általi vásárlásának a bizonylatát vagy más igazolásait. Olyan készülékeket, amelyek megfelelő igazolás vagy típusábla nélkül kerülnek beküldésre, azok hiányzó hozzárendelési lehetőség miatt ki vannak zárva a garanciateljesítmény alól. Ha a készülék defektjére kiterjed a garanciateljesítményünk, akkor azonnal visszakap egy megjavított vagy egy új készüléket.

Magától érthető, hogy a költségek megtérítése ellenében szívesen megjavítsuk azokat a készüléken levő defekteket, amelyek nem esnek a garancia terjedelme alá vagy amelyeket már nem érinti a garancia. Ehhez kérjük a készüléket a szervízcímünkre beküldeni.

Ennek a használati utasításnak a szervíz-információja szerint utalunk ennek a garanciának a gyorsan kopó részekkel, használati részekkel és hiányzó részekkel kapcsolatban fennálló fenntartásaira.

Pericol!

La utilizarea aparatelor trebuie respectate câteva măsuri de siguranță, pentru a evita accidentele și daunele. De aceea, citiți cu grijă instrucțiunile de utilizare/indicațiile de siguranță. Păstrați aceste materiale în bune condiții, pentru ca aceste informații să fie disponibile în orice moment. Dacă predați aparatul altor persoane, înmânați-le și aceste instrucțiuni de utilizare /indicații de siguranță. Nu ne asumăm nici o răspundere pentru accidente sau daune care rezultă din nerespectarea acestor instrucțiuni de utilizare și a indicațiilor de siguranță.

Explicarea simbolurilor utilizate (a se vedea figura 13)

1. **Pericol!** - Pentru diminuarea riscurilor de accidentare citiți instrucțiunile de utilizare.
2. Păstrați distanța!
3. Țineți mâinile și picioarele departe de valțul de frezare!
4. Nu introduceți mâinile în orificiile aparatului în timp ce acesta funcționează! Opriti aparatul înainte de a curăța orificiul de evacuare zăpadă!
5. Purtați ochelari de protecție!
6. Se vor purta mănuși de protecție!
7. Nivelul puterii sonore garantat.

1. Indicații de siguranță

Indicațiile de siguranță corespunzătoare le găsiți în broșura anexată!

Avertisment!

Citiți toate indicațiile de siguranță, instrucțiunile și țineți cont de imaginile și datele tehnice care însoțesc acest aparat electric. Nerespectarea următoarelor instrucțiuni pot duce la electrocutare, incendiu și/sau răniri grave. **Păstrați toate instrucțiunile și indicațiile de siguranță pentru viitor.**

2. Descrierea aparatului și cuprinsul livrării**2.1 Descrierea aparatului (Fig. 1/2)**

1. Mâner
2. Întrerupător pornire/oprire
3. Blocaj de pornire
4. Reglaj al turației
5. Bară de ghidare superioară
6. Mâner suplimentar

7. Piuliță fluture
8. Șurub de blocare M6
- 8a. Șurub cu cap hexagonal M6
9. Bară inferioară
- 9a. Bilă cu arc
10. Conectare bară
11. Carcasa motorului
12. Capac compartiment acumulator
13. Manetă de reglare a direcției de evacuare
14. Mâner de transport
15. Capac evacuare
16. Lamele ghidaj zăpadă
17. Valț de frezare
18. Patine de deplasare

2.2 Cuprinsul livrării

Vă rugăm să verificați integralitatea articolului în baza cuprinsului livrării descris. În cazul în care lipsesc piese, vă rugăm să vă adresați în interval de maxim 5 zile lucrătoare de la cumpărarea articolului la centrul nostru de service sau la magazinul la care ați achiziționat aparatul, prezentați în acest caz un bon de cumpărare valabil. Vă rugăm să țineți cont de tabelul de garanție cuprins în informațiile de service din capătul instrucțiunilor de utilizare.

- Deschideți ambalajul și scoateți aparatul cu grijă.
- Îndepărtați ambalajul, precum și siguranțele de ambalare și de transport (dacă există).
- Verificați dacă livrarea este completă.
- Controlați aparatul și accesoriile dacă nu prezintă pagube de transport.
- Păstrați ambalajul după posibilitate, până la expirarea duratei de garanție.

Pericol!

Aparatul și ambalajul nu sunt jucării pentru copii! Copiii le este interzis să se joace cu pungi din material plastic, folii și piese mici! Există pericolul de înghițire și sufocare!

- Freză de zăpadă cu acumulator
- Accesorii pentru montaj
- Instrucțiuni de utilizare originale
- Indicații de siguranță

3. Utilizarea conform scopului

Aparatul este conceput exclusiv pentru utilizare privată, pentru curățarea zăpezii ude sau sub formă de pulbere proaspăt depuse, de pe drumuri și suprafețe pavate (de exemplu curți interioare,

acces la garaj, drumuri pietonale sau locuri de parcare).

Drumurile și suprafețele care urmează a fi curățate trebuie să fie pavate și să prezinte o suprafață netedă (de exemplu pavaj din beton, granit sau asfalt).

Aparatul nu este adecvat:

- Pentru curățarea drumurilor și suprafețelor nefixate (de exemplu suprafețe cu piatră spartă, drumuri cu pietriș sau pajiști).
- Pentru curățarea zăpezii în cantități și înălțimi foarte mari, pentru zăpada foarte udă, pentru zăpada tasată și gheață.
- Pentru utilizarea comercială (de exemplu parcuri publice, facilități sportive) și pentru utilizare în agricultură și silvicultură.

Aparatul poate fi utilizat numai în conformitate cu scopul pentru care a fost creat. Orice utilizare care depășește acest domeniu este considerată neconformă. Pentru eventualele daune sau accidente de orice tip rezultate ca urmare a utilizării neconforme a aparatului răspunde utilizatorul/operatorul și nu producătorul.

Vă rugăm să țineți de asemenea cont de faptul că aparatele noastre nu sunt construite pentru utilizare în scopuri meșteșugărești sau industriale. Nu ne asumăm nicio răspundere pentru eventualele probleme survenite ca urmare a utilizării aparatului în întreprinderi lucrativă, meșteșugărești sau industriale precum și în alte activități similare.

4. Date tehnice

Tensiunea de lucru: 36 V c.c.
 Tip de protecție: IPX1
 Clasă de protecție: III
 Turația la mers în gol n_0 : 1970 min⁻¹
 Turația la mers în gol min - max: 1670-1970 min⁻¹
 Lățimea de lucru: 40 cm
 Înălțimea stratului de zăpadă max.: 20 cm
 Distanță de evacuare max.: 6 m
 Nivelul presiunii sonore L_{pA} : 78,6 dB(A)
 Nesiguranță K_{pA} : 3 dB(A)
 Nivelul puterii sonore măsurat L_{WA} : 89,85 dB(A)
 Nesiguranță K_{WA} : 3 dB(A)
 Nivelul puterii sonore garantat: L_{WA} : 92 dB(A)
 Vibrația pe bară a_{rh} : 0,812 m/s²
 Nesiguranță K: 1,5 m/s²

Greutate: 6,5 kg

Atenție!

Aparatul este livrat fără acumulatori și aparat de încărcat, utilizarea sa este permisă numai cu acumulatorii Li-Ion din seria Power-X-Change!

Încărcarea acumulatorilor Li-Ion din seria Power-X-Change este permisă numai cu un încărcător Power-X-Charger.

Zgomotul produs de mașină poate depăși 85 dB (A). În acest caz trebuie luate măsuri de protecție fonică pentru utilizator.

Valorile vibrațiilor totale și valorile emisiei sonore menționate au fost măsurate conform unui proces de verificare normat și pot fi utilizate pentru comparația cu alte aparate electrice.

Valorile vibrațiilor totale și valorile emisiei sonore menționate pot fi utilizate pentru și la o estimare provizorie a solicitării aparatului.

Avertisment:

Emisiile de vibrație și emisiile sonore pot devia de la valorile menționate în timpul utilizării efective al aparatului electric, în funcție de modul de utilizare al aparatului electric și în special în funcție de zăpada prelucrată.

Atenție!

Valoarea vibrațiilor se va modifica în funcție de domeniul de utilizare a sculei electrice și în cazuri excepționale poate fi mai mare decât valoarea indicată.

Limitați zgomotul și vibrațiile la un nivel minim.

- Utilizați numai aparate în stare ireproșabilă.
- Întrețineți și curățați aparatul cu regularitate.
- Adaptați modul dvs. de lucru aparatului.
- Nu suprasolicitați aparatul.
- Dacă este necesar, lăsați aparatul să fie verificat.
- Decuplați aparatul, atunci când acesta nu este utilizat.
- Purtați mănuși!

Atenție!

Riscuri reziduale

Riscurile reziduale nu pot fi eliminate complet, chiar dacă manipulați această sculă electrică în mod regulamentar. Următoarele pericole pot apărea, dependente de tipul con-

structiv și execuția acestei scule electrice:

- Afecțiuni auditive, în cazul în care nu se poartă protecție antifonică corespunzătoare.
- Afecțiuni ale sănătății rezultate din vibrația mână-brăț, în cazul utilizării timp mai îndelungat a aparatului sau a utilizării și întreținerii sale necorespunzătoare.
- Vătămare cauzată de introducerea mâinilor în valțul de frezare care funcționează.
- Vătămări sau daune materiale cauzate de zăpada evacuată sau de corpuri străine din zăpada evacuată.

Limitați timpul de lucru!

Țineți cont de toate etapele ciclului de exploatare (de exemplu, timpii în care aparatul electric este decuplat și timpii în care, aparatul este pornit, dar funcționează fără sarcină).

5. Înainte de punerea în funcțiune**Aparatul este livrat fără acumulatori și aparat de încărcat!****5.1 Montarea barei (Fig. 3 - 6)**

1. Introduceți bara inferioară (Poz. 9) în bara superioară (Poz. 5). Fiți atenți să nu deteriorați cablul din interior.
2. Introduceți șurubul de blocare M6 (Poz. 8) în suportul dreptunghiular pe bara superioară și fixați-l cu piulița fluture (Poz. 7).
3. Introduceți bara în suportul de bară (Poz. 10). Dacă este necesar apăsați bila cu arc (Poz. 9a) înspre interior și împingeți bara cu atenție în suportul pentru bară. Bila cu arc (Poz. 9a) se blochează în gaura prevăzută în acest scop (Poz. 10a).
4. Introduceți șurubul hexagonal M6 (Poz. 8a) în suportul pentru șurub, rotiți piulița cu aripi (Poz. 7) și fixați astfel bara în suportul pentru bară.

5.2 Reglarea mânerului de ghidaj (Fig. 7)

Pentru a putea lucra cu aparatul, mânerul de ghidaj trebuie să fie aliniat cu mânerul de prindere (poziția de lucru a se vedea în figura 1).

1. Deschideți piulița fluture (Poz. 7) prin rotire spre stânga, rotiți mânerul de ghidaj (Poz. 6) până când acesta este aliniat cu mânerul și împingeți-l la o înălțime de lucru confortabilă.
2. Închideți piulița fluture prin rotire la dreapta și fixați mânerul de ghidaj.

5.3 Montarea acumulatorului (Fig. 8)

Atenție! Montarea acumulatorului se va face doar în mediu uscat. Îndepărtați înainte de deschiderea capacului compartimentului acumulatorului (Poz. 12) zăpada de pe acesta, astfel încât zăpada să nu pătrundă în carcasă. Ștergeți interiorul compartimentului acumulatorului care este ud sau umed cu o cârpă absorbantă până când acesta este uscat.

Indicații:

- Înainte de utilizare trebuie încărcat complet amândoi acumulatorii.
- Încărcați întotdeauna amândoi acumulatorii concomitent. Folosiți numai acumulatori cu același nivel de încărcare, nu combinați niciodată acumulatori încărcat complet cu unii încărcat pe jumătate. Durata de funcționare a aparatului este determinată de acumulatorul cu nivelul mai scăzut de încărcare.
- Capacul compartimentului pentru acumulator se închide singur și trebuie ținut pentru a monta acumulatorul.

Deschideți capacul compartimentului pentru acumulator (Poz. 12) și introduceți acumulatorii în suportul pentru acumulatori. Odată ce acumulatorul este introdus complet, acesta se blochează cu zgomot. Închideți capac compartimentului pentru acumulator.

5.4 Demontarea acumulatorului (Fig. 8)

Pentru extragerea acumulatorului deschideți capacul compartimentului pentru acumulator (Poz. 12), apăsați tasta de blocare (Poz. C) și extrageți acumulatorul.

5.5 Încărcarea acumulatorului (Fig. 9)

1. Scoateți pachetul de acumulatori din aparat. Pentru aceasta apăsați tasta de blocare.
2. Comparați dacă tensiunea de rețea indicată pe plăcuța indicatoare corespunde cu tensiunea existentă în rețea. Introduceți ștecherul de rețea al încărcătorului în priză. LED-ul verde începe să lumineze intermitent.
3. Așezați acumulatorul pe încărcător.
4. La punctul „Afișajul aparatului de încărcat” găsiți un tabel cu semnificațiile afișajului LED-urilor pe aparatul de încărcat.

În timpul procesului de încărcare acumulatorul se poate încălzi puțin. Acest lucru este însă normal. Dacă nu este posibilă încărcarea pachetului de acumulatori vă rugăm să verificați,

- dacă există tensiune la priză
- dacă există un contact perfect la contactele de încărcare.

Dacă totuși nu este posibilă încărcarea pachetului de acumulatori, vă rugăm să trimiteți

- aparatul de încărcat
 - și pachetul de acumulatori
- la service-ul nostru pentru clienți.

În scopul unei expedieri corespunzătoare, vă rugăm să contactați serviciul nostru pentru clienți sau magazinul la care ați achiziționat aparatul.

Țineți cont la expedierea sau eliminarea acumulatorilor resp. a aparatelor cu acumulator, ca acestea să fie ambalate separat în pungi din material plastic, pentru a evita un scurt-circuit sau incendiu!

În interesul unei durate îndelungate de utilizare a pachetului de acumulatori trebuie să asigurați încărcarea la timp a pachetului de acumulatori. Acest lucru este necesar în orice caz atunci când constatați că puterea aparatului scade. Nu descărcați niciodată complet pachetul de acumulatori. Acest lucru duce la defectarea pachetului de acumulatori!

5.6 Afișarea capacității acumulatorului (obr. 10)

Apăsăți comutatorul pentru afișarea capacității acumulatorului (Poz. A). Afișajul capacității acumulatorului (Poz. B) vă semnalizează nivelul de încărcare al acumulatorului în baza a 3 LED-uri.

Toate 3 LED-urile luminează:

Acumulatorul este complet încărcat.

Se aprind 2 LED-uri sau numai unul

Acumulatorul mai are rezerve suficiente.

1 LED clipește:

Acumulatorul este gol, încărcăți acumulatorul.

Toate LED-urile clipeșc:

Temperatura acumulatorului este prea scăzută. Îndepărtați acumulatorul din aparatul de încărcat și lăsați-l o zi la temperatura camerei. În cazul în care defecțiunea persistă, acumulatorul este descărcat profund și este defect. Îndepărtați acumulatorul din aparatul de încărcat. Încărcarea și utilizarea unui acumulator defect este interzisă.

Pericol!

Puneți aparatul în funcțiune de abia după montajul complet.

6. Operare

Respectați prevederile legale în legătură cu normele referitoare la protecția fonică, care pot varia în funcție de loc.

Avertisment! Valțul de frezare începe să se rotească imediat după pornire. Nu apropiați mâinile și picioarele de elementele aflate în rotație.

6.1 Pornirea aparatului (Fig. 11)

Țineți aparatul bine cu mâinile de mâner, apăsați blocajul de pornire (Poz. 3) și întrerupătorul pornire/oprire (Poz. 2). Eliberați ulterior din nou blocajul de pornire.

6.2 Oprirea aparatului (Fig. 11)

Eliberați întrerupătorul pornire/oprire (Poz. 2).

6.3 Reglorul turației (Bild 11)

Prin rotirea reglului turației (Poz. 4), turația (1 = cea mai scăzută / 6 = cea mai ridicată) valțului de frezare (Fig. 12/Poz. 17) poate fi reglată. Astfel este posibilă adaptarea individuală la suprafața care urmează să fie curățată. Cifrele afișate pe reglorul turației 2-5 servesc drept orientare suplimentară a turației setate.

6.4 Curățarea zăpezii

Respectați indicațiile de siguranță anexate, mai ales pe cele din capitolul 2. Modul de lucru sigur pentru freze de zăpadă acționate manual.

Verificați următoarele aspecte înainte de fiecare punere în funcțiune a aparatului:

- Deteriorări și integralitatea echipamentelor de protecție și a valțului de frezare. Înlocuiți piesele deteriorate.
- Dacă toate îmbinările cu șuruburi sunt stabile.
- Funcționarea lină a tuturor componentelor mobile.

6.4.1 Reglarea lamelelor de ghidare a zăpezii (Fig. 12)

Ridicați maneta de reglare (Poz. 13) pentru reglarea direcției de evacuare și roțiți-o. Astfel schimbați poziția lamelelor de ghidare a zăpezii (Poz. 16).

Eliberați maneta de reglare și blocați-o într-una

din cele trei poziții posibile +30° / 0° / -30° (dreapta / centru / stânga).

6.4.2 Reglarea distanței de evacuare

După reglarea lamelelor de ghidare a zăpezii puteți seta cu ajutorul reglului turajului (v. capitolul 6.3) distanța de evacuare conform nevoilor dumneavoastră.

6.4.3 Indicații cu privire la curățarea corectă a zăpezii

- Durata de funcționare a acumulatorului și performanța tradusă în metri pătrați de suprafață depinde în mare parte de condițiile zăpezii (de exemplu zăpadă pulbere, zăpadă udă, înălțimea stratului de zăpadă...) și de ritmul de deplasare. Pornirea și oprirea repetată a aparatului în timpul procesului de curățare duce la reducerea suprafeței curățate. Deoarece performanța acumulatorului scade cu cât temperatura este mai scăzută, se recomandă introducerea acumulatorilor la temperatura camerei cu scurt timp înainte de începerea lucrului și îndepărtarea acestora după finalizarea lucrului. Dacă durata de funcționare a acumulatorului (suprafața curățată) totuși nu este satisfăcătoare, în ciuda măsurilor de mai sus, puteți remedia acest lucru prin utilizarea unor acumulatori de capacitate mai mare (Ah).
- Recomandăm să curățați zăpada imediat după ce s-a depus și la intervale mai scurte de timp, înainte ca stratul de zăpadă să devină prea înalt.
- Ridicați un pic valțul de frezare de pe zăpadă înainte de a porni aparatul.
- Împingeți aparatul la pas în față, astfel încât suprafața curățată să rămână pe cât posibil curată de zăpadă.
- Unghiul de împingere a aparatului influențează distanța de evacuare și înălțimea reziduală a zăpezii.
- Curățați zăpada în direcția vântului și supra-punând lățimile.
- În cazul unui strat de zăpadă mai înalt, curățați zăpada în mai multe curse, îndepărtând de fiecare dată stratul superior.
- Pentru suprafețe mari, stabiliți un model de operare pentru curățarea suprafeței de zăpadă fără a acoperi din nou suprafețele deja curățate.
- După terminarea lucrului, mai lăsați aparatul să funcționeze timp de câteva minute, astfel încât piesele mobile să nu înghețe. Opriți în cele din urmă aparatul, așteptați să se

oprească toate piesele mobile, îndepărtați acumulatorii, curățați aparatul de zăpadă și gheață.

7. Curățarea, întreținerea și comanda pieselor de schimb

Înainte de depozitare și curățare decuplați aparatul și scoateți acumulatorul/acumulatorii.

7.1 Curățarea

- Păstrați cât mai curat posibil dispozitivele de protecție, șlițurile de aerisire și carcasa motorului. Ștergeți aparatul cu o cârpă curată sau curățați-l cu aer comprimat la o presiune mică.
- Recomandăm curățarea aparatului imediat după fiecare utilizare. Îndepărtați gheața, zăpada și reziduurile de pe orificiile de ventilație ale carcasei motorului, de pe valțul de frezare și de pe toate celelalte piesele.
- Curățați aparatul cu regularitate cu o cârpă umedă și puțin săpun. Nu folosiți detergenți sau solvenți pentru curățare; acestea ar putea ataca părțile din material plastic ale aparatului. Fiți atenți să nu intre apă în interiorul aparatului. Pătrunderea apei în aparatul electric mărește riscul de electrocutare.
- Îndepărtați depunerile de pe capacele de protecție cu o perie.

7.2 Întreținere

În interiorul aparatului nu se găsesc piese care necesită întreținere curentă.

7.3 Comanda pieselor de schimb:

La comanda pieselor de schimb trebuie comunicate următoarele informații;

- Tipul aparatului
- Numărul articolului aparatului
- Numărul de identificare al aparatului
- Numărul de piesă de schimb al piesei de schimb necesare

Informații și prețuri actuale găsiți la adresa www.Einhell-Service.com

8. Eliminarea și reciclarea

Aparatul se află într-un ambalaj pentru a împiedica pagubele de transport. Acest ambalaj este o materie primă și este astfel re folosibil sau poate fi readus în circuitul de revalorificare a materiilor prime. Aparatul și piesele sale auxiliare sunt construite din diferite materiale, cum ar fi de exemplu metal sau material plastic. Aparatele electrice nu se vor arunca la gunoiul menajer. Pentru salubritatea corespunzătoare, aparatul se va preda la un centru de colectare. Dacă nu aveți cunoștință unde se află un centru de colectare, informați-vă în acest sens la administrația comunală.

9. Lagăr

Scoateți acumulatorul/acumulatorii.

Depozitați aparatul și accesoriile acestuia la loc întunecos, uscat și ferit de îngheț, precum și inaccesibil copiilor. Temperatura de depozitare optimă este între 5 și 30 °C. Păstrați aparatul electric în ambalajul original.

10. Transportul

- Extrageți acumulatorul/acumulatorii.
- Transportați aparatul întotdeauna ținând cu o mână de mânerul suplimentar și cu cealaltă mână de mânerul de transport de pe carcasa motorului.
- Asigurați aparatul împotriva alunecării atunci când îl transportați într-un vehicul.
- Dacă este posibil, utilizați pentru transport ambalajul original.

11. Plan de căutare a erorilor

Defecțiune	Cauză posibilă	Remediere
Valțul de frezare nu se rotește	<ul style="list-style-type: none"> a) Acumulatorul/acumulatorii sunt goi b) Acumulatorul/acumulatorii sunt prea reci c) Nivelul prea ridicat al zăpezii împiedică pornirea d) Valțul de frezare este înghețat sau plin de zăpadă e) Contact insuficient sau inexistent între bară și suportul barei (capitolul 5.1) 	<ul style="list-style-type: none"> a) Înlocuiți cu un acumulator/acumulatori încărcat/încărcați b) Înlocuiți cu un acumulator/acumulatori la temperatura camerei c) Ridicați puțin valțul de frezare de pe zăpadă înainte de pornire d) Curățați cu atenție valțul de frezare de gheață și zăpadă, eventual lăsați la topit e) Deschideți conexiunea barei, îndepărtați bara și verificați contactele. Fixați bara din nou.
Setarea lamelelor de ghidaj zăpadă nu funcționează (capitolul 6.4.1)	<ul style="list-style-type: none"> a) Lamelele de ghidaj zăpadă sunt înghețate sau pline de zăpadă 	<ul style="list-style-type: none"> a) Curățați cu atenție lamelele de ghidaj zăpadă de gheață și zăpadă, eventual lăsați la topit

12. Afișajul aparatului de încărcat

Starea afișajului		Semnificația și măsura de remediere
LED-ul roșu	LED-ul verde	
stins	intermitent	Stare de funcționare Aparatul de încărcat este conectat la rețea și pregătit de funcționare, acumulatorul nu este în aparatul de încărcat
aprins	stins	Încărcare Aparatul de încărcat încarcă acumulatorul în regim de încărcare rapidă. Timpii de încărcare corespunzători îi găsiți direct pe aparatul de încărcat. Indicație! În funcție de nivelul de încărcare al acumulatorului timpii de încărcare efectivi pot fi diferiți de timpii de încărcare menționați.
stins	aprins	Acumulatorul este încărcat și poate fi pus în folosință. După aceea se comută într-o încărcare de protecție până la încărcarea completă. Pentru aceasta lăsați acumulatorul cu cca. 15 minute mai mult pe aparatul de încărcat. Măsură de remediere: Îndepărtați acumulatorul din aparatul de încărcat. Deconectați aparatul de încărcat de la rețea.
intermitent	stins	Încărcare adaptată Aparatul de încărcat se găsește în regimul de încărcare de protecție. În acest regim, din motive de siguranță, acumulatorul este încărcat mai încet și necesită mai mult timp. Acest lucru poate avea următoarele cauze: - Acumulatorul nu a mai fost încărcat timp foarte îndelungat. - Temperatura acumulatorului nu se găsește în intervalul ideal. Măsură de remediere: Așteptați până când procesul de încărcare este încheiat, apoi acumulatorul poate fi încărcat în continuare.
intermitent	intermitent	Defecțiune Nu mai este posibilă încărcarea acumulatorului. Acumulatorul este defect. Măsură de remediere: Încărcarea unui acumulator defect este interzisă. Îndepărtați acumulatorul din aparatul de încărcat.
aprins	aprins	Deteriorare datorată temperaturii Acumulatorul este prea fierbinte (de ex. la radiație solară directă) sau prea rece (sub 0° C) Măsură de remediere: Îndepărtați acumulatorul din aparatul de încărcat și păstrați-l o zi la temperatura încăperii (cca. 20° C).



Numai pentru țări ale UE

Nu aruncați aparatele electrice la gunoiul menajer!

Conform directivei europene 2012/19/CE cu privire la aparatele electrice și electronice vechi și punerea în aplicare în legislația națională, aparatele electrice uzate trebuie colectate separat și supuse unui ciclu de reciclare ecologic.

Alternativă de reciclare la apelul de trimitere înapoi:

Alternativ returnării, proprietarul aparatului electric este obligat să participe la o valorificare corectă a acestuia, în cazul renunțării asupra proprietății aparatului. Aparatul vechi poate fi predat în acest sens unui centru de colectare, care execută o îndepărtare conform legilor naționale referitoare la reciclare și deșeuri. Nu sunt afectate accesoriile atașate aparatelor vechi și materiale auxiliare fără componente electrice.

Retipărirea sau orice altă multiplicare a documentației și documentelor însoțitoare ale produselor, chiar și parțial, este permisă numai cu acordul în mod expres a firmei Einhell Germany AG.

Ne rezervăm dreptul pentru modificări de ordin tehnic

Informații de service

În toate țările menționate în certificatul de garanție dispunem de parteneri de service competenți, datele de contact ale acestora le puteți găsi în certificatul de garanție. Acești parteneri vă stau la dispoziție pentru toate problemele referitoare la service, piese de schimb și de uzură sau aprovizionarea cu materiale de consum.

Se va ține cont de faptul că la acest produs, următoarele piese sunt supuse unei uzuri naturale sau datorate utilizării resp. că aceste piese sunt necesare ca materiale de consum.

Categorie	exemplu
Piese de uzură*	Perii de cărbune, acumulator, valț de frezare, patine de deplasare
Material de consum/ Piese de consum*	
Piese lipsă	

* nu este cuprins în livrare în mod obligatoriu!

În caz de deteriorări sau defecte, vă rugăm să anunțați acest lucru pe pagina de internet www.Einhell-Service.com. Vă rugăm să țineți cont de descrierea exactă a defecțiunii și răspundeți în orice caz la următoarele întrebări:

- A funcționat aparatul o dată sau a fost de la început defect?
- Ați remarcat ceva înainte de defectarea aparatului (simptom înainte de defectare)?
- Ce fel de defecțiune prezintă aparatul după părerea dumneavoastră (simptom principal)?
Descrieți această defecțiune.

Certificat de garanție

Stimată clientă, stimate client,
produsele noastre sunt supuse unui control de calitate riguros. Dacă totuși vreodată acest aparat nu va funcționa ireproșabil, ne pare foarte rău și vă rugăm să vă adresați centrului nostru service, la adresa indicată la finalul acestui certificat de garanție. Bineînțeles că vă stăm și la telefon cu plăcere la dispoziție, la numerele de service menționate. Pentru revendicarea pretențiilor de garanție trebuie ținut cont de următoarele:

1. Aceste instrucțiuni de garanție se adresează exclusiv consumatorilor, deci persoanelor fizice, care nu doresc să utilizeze acest produs în cadrul unor activități lucrative sau pentru activități profesionale independente. Aceste instrucțiuni de garanție reglementează prestațiile de garanție suplimentare, pe care producătorul jos numit le promite cumpărătorilor săi la cumpărarea unui aparat nou, suplimentar garanției legale. Pretențiile dumneavoastră de garanție legale nu sunt atinse de această garanție. Prestația noastră de garanție este gratuită pentru dumneavoastră.
2. Prestația de garanție se extinde în exclusivitate asupra defectelor la aparatul nou achiziționat de dumneavoastră de la producătorul jos numit, care provin din erori de material sau de fabricație și se limitează, în funcție de decizia noastră, la remedierea acestor defecte sau la schimbarea aparatului. Vă rugăm să țineți de asemenea cont de faptul că aparatele noastre nu sunt construite pentru utilizare în scopuri lucrative, meșteșugărești sau profesionale. Din acest motiv nu se va încheia un contract de garanție, atunci când aparatul este folosit în perioada de garanție în întreprinderi lucrative, meșteșugărești sau industriale precum și pentru activități similare.
3. Excluse de la garanție sunt următoarele:
 - Deteriorări datorate neluării în considerare a instrucțiunilor de montare, a instrucțiunilor de utilizare sau instalării necompetente (cum ar fi de exemplu racordarea la o tensiune de rețea greșită sau la un curent greșit), neluării în considerare a prescripțiilor referitoare la lucrările de întreținere și siguranță, expunerea aparatului la condiții de mediu anormale sau îngrijire și întreținere insuficientă.
 - Deteriorări ale aparatului, cauzate de utilizarea abuzivă sau improprie (cum ar fi suprasolicitarea aparatului sau folosirea uneltelor atașabile sau auxiliarelor neadmiși), intrarea corpurilor străine în aparat (cum ar fi nisip, pietre sau praf, deteriorări din timpul transportului), recurgerea la violență sau influențe străine (cum ar fi de exemplu deteriorări datorită căderii).
 - Deteriorări ale aparatului sau ale unor părți ale acestuia, care se explică prin uzură normală, conformă utilizării sau altă uzură naturală.
4. Durata de garanție este de 24 luni și începe din ziua cumpărării aparatului. Pretențiile de garanție se vor revendica în interval de două săptămâni de la data apariției defectului. Este exclusă revendicarea pretenției de garanție după expirarea duratei de garanție. Repararea sau schimbarea aparatului nu duce nici la prelungirea duratei de garanție și nici nu se va fixa o durată de garanție nouă pentru prestația efectuată la acest aparat sau pentru o piesă schimbată la acesta. Acest lucru este valabil și în cazul unui service la fața locului.
5. Pentru revendicarea pretențiilor de garanție, vă rugăm să anunțați aparatul defect la: www.Einhell-Service.com. Vă rugăm să aveți pregătit bonul de cumpărare sau altă dovadă de cumpărare a aparatului dvs. nou. Aparat trimise fără dovadă corespunzătoare sau fără plăcuță de identificare sunt excluse de la prestația de garanție datorită posibilităților insuficiente de alocare. Dacă defectul aparatului este cuprins în prestațiile noastre de garanție, veți primi imediat înapoi aparatul reparat sau un aparat nou.

Bineînțeles că remediem cu plăcere contra cost și defecte la aparate care nu sunt sau nu mai sunt cuprinse în prestațiile de garanție. Pentru aceasta trimiteți și rugăm aparatul la adresa noastră service:

La piesele de uzură, de consum și piesele lipsă vă informăm în mod expres, că trebuie avute în vedere restricțiile garanției menționate în informațiile de service ale acestor instrucțiuni de utilizare.

Κίνδυνος!

Κατά τη χρήση των συσκευών πρέπει, προς αποφυγή τραυματισμών, να τηρούνται και να λαμβάνονται ορισμένα μέτρα ασφαλείας. Διαβάστε για το λόγο αυτό προσεκτικά τις Οδηγίες χρήσης / Υποδείξεις ασφαλείας. Φυλάξτε τις καλά για να έχετε τις πληροφορίες πάντα στη διάθεσή σας. Εάν παραδώσετε τη συσκευή σε άλλα άτομα, δώστε μαζί και αυτές τις Οδηγίες χρήσης / Υποδείξεις ασφαλείας. Δεν αναλαμβάνουμε καμία ευθύνη για ατυχήματα ή βλάβες που οφείλονται σε μη τήρηση αυτών των Οδηγιών χρήσης και των Υποδείξεων ασφαλείας.

Εξηγήσεις για τα χρησιμοποιούμενα σύμβολα (βλέπε εικ. 13)

1. **Κίνδυνος!** - Για την ελάττωση του κινδύνου τραυματισμών να διαβάσετε τις Οδηγίες χρήσης.
2. Να κρατάτε απόσταση!
3. Να κρατάτε μακριά χέρια και πόδια!
4. Όταν λειτουργεί η συσκευή μη βάζετε τα χέρια σας σε ανοίγματά της! Πριν τον καθαρισμό του ανοίγματος εξόδου χιονιού να απενεργοποιείτε τη συσκευή.
5. Να φοράτε προστατευτικά γυαλιά!
6. Να φοράτε προστατευτικά γάντια!
7. Εγγυημένη στάθμη ακουστικής ισχύος.

1. Υποδείξεις ασφαλείας

Θα βρείτε τις ανάλογες υποδείξεις ασφαλείας στο επισυναπτόμενο βιβλιάριο!

Προειδοποίηση!

Διαβάστε όλες τις υποδείξεις ασφαλείας, τις οδηγίες, τις απεικονίσεις και τα τεχνικά χαρακτηριστικά αυτής της ηλεκτρικής συσκευής. Σε περίπτωση παραλείψεων κατά την τήρηση των υποδείξεων ασφαλείας μπορεί να προκληθεί ηλεκτροπληξία, πυρκαγιά και/ή σοβαροί τραυματισμοί.

Φυλάξτε για μελλοντική χρήση όλες τις Υποδείξεις ασφαλείας και τις οδηγίες.

2. Περιγραφή της συσκευής και συμπαραδιδόμενα**2.1 Περιγραφή της συσκευής (εικ. 1/2)**

1. Χειρολαβή
2. Διακόπτης ενεργοποίησης/απενεργοποίησης
3. Φραγή ενεργοποίησης

4. Ρυθμιστής αριθμού στροφών
5. Επάνω λόγχη
6. Πρόσθετη χειρολαβή
7. Παξιμάδι-πεταλούδα
8. Βίδα κλειδαριάς (M6)
- 8a. Εξάγωνη βίδα M6
9. Κάτω λαβής
- 9a. Ελατηριωτή σφαίρα
10. Υποδοχή λόγχης
11. Περιβλήμα κινητήρα
12. Κάλυμμα θήκης μπαταριών
13. Μοχλός ρύθμισης κατεύθυνσης εξόδου
14. Χειρολαβή
15. Κάλυμμα εξόδου
16. Σύστημα οδήγησης χιονιού
17. Κύλινδρος φρέζας
18. Ολισθητικά πέδιλα

2.2 Συμπαραδιδόμενα

Βάσει της περιγραφής των συμπαραδιδόμενων παρακαλούμε να ελέγξετε την πληρότητα του προϊόντος. Σε περίπτωση ελλείψεων τμημάτων παρακαλούμε να αποτανθείτε εντός 5 εργάσιμων ημερών από την ημερομηνία αγοράς στο Κέντρο Σέρβις (Service Center) της εταιρείας μας ή στο κατάστημα από το οποίο αγοράσατε τη συσκευή, προσκομίζοντας την ισχύουσα απόδειξη αγοράς. Παρακαλούμε να προσέξετε τον πίνακα εγγύησης στους όρους εγγύησης στο τέλος των οδηγιών.

- Ανοίξτε τη συσκευασία και βγάλτε προσεκτικά τη συσκευή.
- Απομακρύντε τα υλικά συσκευασίας καθώς και τα συστήματα προστασίας της συσκευασίας / μεταφοράς (εάν υπάρχουν).
- Ελέγξτε εάν είναι πλήρες το περιεχόμενο.
- Ελέγξτε τη συσκευή και τα αξεσουάρ για ενδεχόμενες ζημιές από τη μεταφορά.
- Φυλάξτε τη συσκευασία αν γίνεται μέχρι την πάροδο της προθεσμίας της εγγύησης.

Κίνδυνος!

Η συσκευή και τα υλικά συσκευασίας δεν είναι παιχνίδια! Τα παιδιά δεν επιτρέπεται να παίζουν με πλαστικές σακούλες, πλαστικές μεμβράνες και μικροαντικείμενα! Υφίσταται κίνδυνος κατάποσης και ασφυξίας!

- Φρέζα χιονιού, με μπαταρία
- Υλικό συναρμολόγησης
- Πρωτότυπες Οδηγίες χρήσης
- Υποδείξεις ασφαλείας

3. Σωστή χρήση

Η συσκευή προορίζεται αποκλειστικά για ιδιωτική χρήση, για τον καθαρισμό φρέσκου, υγρού και στεγνού χιονιού σε σταθερές επιφάνειες και δρόμους (π. χ. σε εσωτερικές αυλές, εισόδους γκαράζ, σε πεζοδρόμια ή χώρους στάθμευσης).

Οι δρόμοι και οι επιφάνειες που θα καθαρίσετε από χιόνι να έχουν σταθερή και λεία επιφάνεια (π. χ. πλάκες από μπετόν, γρανίτη ή άσφαλτο).

Η συσκευή δεν είναι κατάλληλη:

- για καθαρισμό όχι σταθερών επιφανειών (π. χ. επιφάνειες και δρόμους με χαλίκια ή λιβάδια).
- Για καθαρισμό μεγάλων ποσοτήτων και μεγάλου ύψους χιονιού, για υγρό χιόνι ή πατημένο χιόνι και πάγο.
- Για επαγγελματική χρήση (π.χ. δημόσια πάρκα, γήπεδα) και για χρήση στην γεωργία και δασοκομία.

Η μηχανή επιτρέπεται να χρησιμοποιηθεί μόνο για τον σκοπό για τον οποίο προορίζεται. Κάθε πέραν τούτου χρήση δεν ανταποκρίνεται στο σκοπό για τον οποίο προορίζεται. Για βλάβες που οφείλονται σε παρόμοια χρήση ή για τραυματισμούς παντός είδους ευθύνεται ο χρήστης/χειριστής και όχι ο κατασκευαστής.

Παρακαλούμε να προσέξετε πως οι συσκευές μας δεν προορίζονται και δεν έχουν κατασκευαστεί για επαγγελματική, βιοτεχνική ή βιομηχανική χρήση. Δεν αναλαμβάνουμε εγγύηση σε περίπτωση κατά την οποία η συσκευή χρησιμοποιήθηκε σε συνεργεία, βιοτεχνίες ή στη βιομηχανία ή σε εργασίες παρόμοιες με αυτές.

4. Τεχνικά χαρακτηριστικά

Τάση λειτουργίας:36 V d.c.
 Είδος προστασίας:IPX1
 Κλάση προστασίας:III
 Λειτουργία ρελαντί n_0 : 1970 min⁻¹
 Αριθμός στροφών σε λειτουργία κενού ελάχ.-μέγ.: 1670 – 1970 min⁻¹
 Πλάτος εργασίας: (μέγ.40 cm
 Ύψος χιονιού μέγ.: 20 cm
 Μήκος εξαγωγής μέγ.: 6 m
 Στάθμη ηχητικής πίεσης L_{pA} : 78,6 dB(A)

Αβεβαιότητα K_{pA} : 3 dB(A)
 μετρηθείσα στάθμη ηχητικής ισχύος L_{WA} :
 89,85 dB(A)
 Αβεβαιότητα K_{WA} : 3 dB(A)
 εγγυημένη στάθμη ηχητικής ισχύος L_{WA} :
 92 dB(A)
 Δονήσεις στη λόγχη a_{hv} : 0,812 m/s²
 Αβεβαιότητα K : 1,5 m/s²
 Βάρος: 6,5 kg

Προσοχή!

Η συσκευή παραδίδεται χωρίς μπαταρίες και χωρίς φορτιστή και επιτρέπεται να χρησιμοποιείται μόνο με μπαταρίες ιόντων λιθίου της σειράς Power-X-Change!

Οι μπαταρίες Li-Ion της σειράς Power-X-Change επιτρέπεται να φορτίζονται μόνο με τον Power-X-Charger.

Ο θόρυβος της μηχανής μπορεί να υπερβεί τα 85 dB(A). Στην περίπτωση αυτή απαιτούνται μέτρα ηχοπροστασίας για τον χρήστη.

Οι αναφερόμενες συνολικές τιμές μετάδοσης δόνησης και οι τιμές εκπομπής θορύβου μετρήθηκαν βάσει τυποποιημένης μεθόδου δοκιμής και μπορούν να χρησιμοποιηθούν για τη σύγκριση μίας ηλεκτρικής συσκευής με μία άλλη.

Οι αναφερόμενες συνολικές τιμές μετάδοσης δόνησης και οι τιμές εκπομπής θορύβου μπορούν να χρησιμοποιηθούν για προσωρινή εκτίμηση της σχετικής επιβάρυνσης.

Προειδοποίηση:

Η τιμή μετάδοσης της δόνησης εξόδου θορύβου μπορεί να διαφέρει κατά την πραγματική χρήση της ηλεκτρικής συσκευής από την αναφερόμενη τιμή, ανάλογα με τον τρόπο χρήσης της, ιδιαίτερα από το είδος του αντικειμένου που θα κατεργασθείτε.

Προσοχή!

Η τιμή δονήσεων θα αλλάξει με το πεδίο χρήσης της ηλεκτρικής συσκευής και μπορεί σε εξαιρετικές περιπτώσεις να κυμαίνεται πάνω από την αναφερόμενη τιμή.

Περιορίστε την δημιουργία θορύβου και τις δονήσεις στο ελάχιστο!

- Να χρησιμοποιείτε μόνο συσκευές σε άψογη κατάσταση.
- Να συντηρείτε και να καθαρίζετε τακτικά τη συσκευή.
- Να προσαρμόζετε στη συσκευή τον τρόπο εργασίας σας.
- Προσέξτε να μην υπερφορτώνετε τη συσκευή.
- Αφήστε τη συσκευή να κρυώσει να ελεγχθεί από ειδικό τεχνίτη.
- Να απενεργοποιείτε τη συσκευή όταν δεν την χρησιμοποιείτε.
- Να φοράτε γάντια.

Προσοχή!

Υπολειπόμενοι κίνδυνοι

Ακόμη και σε περίπτωση σωστής και κανονικής χρήσης αυτού του ηλεκτρικού εργαλείου, υφίστανται πάντα ορισμένοι υπολειπόμενοι κίνδυνοι. Οι ακόλουθοι κίνδυνοι μπορούν να παρουσιαστούν ανάλογα με το είδος κατασκευής και το μεντέλο αυτού του ηλεκτρικού εργαλείου:

- Βλάβες της ακοής, εάν δεν χρησιμοποιηθεί κατάλληλη ηχοπροστασία.
- Βλάβες της υγείας που προκαλούνται από δονήσεις χεριού-βραχίονα, εάν η συσκευή χρησιμοποιηθεί για μεγαλύτερο χρονικό διάστημα ή δεν τηρείται και δεν συντηρείται σωστά.
- Τραυματισμός από πιάσιμο στον κύλινδρο της φρέζας.
- Σωματικές βλάβες ατόμων ή υλικές ζημιές από το εκσφενδονιζόμενο χιόνι ή από ξένα αντικείμενα στο χιόνι.

Περιορίστε το χρόνο εργασίας!

Εδώ πρέπει να λάβετε υπόψη σας όλα τα τμήματα του κύκλου λειτουργίας (για παράδειγμα χρόνους κατά τους οποίους είναι σβησμένο το ηλεκτρικό εργαλείο και χρόνους κατά τους οποίους είναι αναμμένο αλλά χωρίς φορτίο).

5. Πριν τη θέση σε λειτουργία

Η συσκευή παραδίδεται χωρίς μπαταρίες και χωρίς φορτιστή!

5.1 Μοντάζ της λόγχης (εικ. 3-6)

1. Βάλτε την κάτω λόγχη (αρ. 9) στην επάνω

λόγχη (αρ. 5). Προσέξτε το εσωτερικό καλώδιο.

2. Βιδώστε την βίδα κλειδαριάς M6 (αρ. 8) στην τετράγωνη υποδοχή στην επάνω λόγχη με το παξιμάδι-πεταλούδα (αρ. 7).
3. Βάλτε την λόγχη στην υποδοχή της λόγχης (αρ. 10). Εάν χρειαστεί πιέστε την ελατηριωτή σφαίρα (αρ. 9a) προς τα μέσα και σπρώξτε προσεκτικά τη λόγχη στην υποδοχή της. Η ελατηριωτή σφαίρα (αρ. 9a) κουμπώνει στην ανάλογη τρύπα (αρ. 10a).
4. Βάλτε την εξάγωνη βίδα M6 (αρ. 8a) στην υποδοχή βίδας, στρίψτε το παξιμάδι-πεταλούδα (αρ. 7) και στερεώστε έτσι τη λόγχη στην υποδοχή της.

5.2 Ρύθμιση της χειρολαβής οδήγησης (εικ. 7)

Για να μπορέσετε να εργαστείτε με τη συσκευή, πρέπει η χειρολαβή οδήγησης να βρίσκεται στην ίδια ευθεία με την χειρολαβή (θέση εργασίας βλ. εικ. 1).

1. Λασκάρτε το παξιμάδι-πεταλούδα (αρ. 7) με αριστερή στροφή, στρίψτε την χειρολαβή οδήγησης (αρ. 6), μέχρι να βρίσκεται στην ίδια ευθεία με τη χειρολαβή και σπρώξτε την σε για εσάς βολική θέση εργασίας.
2. Κλείστε το παξιμάδι-πεταλούδα με δεξιόστροφη κίνηση και ακινητοποιήστε την χειρολαβή οδήγησης.

5.3 Τοποθέτηση μπαταρίας (εικόνα 8)

Προσοχή! Η τοποθέτηση της μπαταρίας να γίνεται μόνο σε στεγνό περιβάλλον. Αφαιρέστε πριν ανοίξετε το κάλυμμα της μπαταρίας (αρ. 12) ενδεχόμενο χιόνι, για να μην πέσει στο κέλυφος. Σκουπίστε το υγρό εσωτερικό της θήκης της μπαταρίας με ένα απορροφητικό πανί.

Υποδείξεις:

- Πριν τη λειτουργία πρέπει οι δύο μπαταρίες να είναι πλήρως φορτισμένες.
- Να φορτίζετε πάντα και τις δύο μπαταρίες συγχρόνως. Να χρησιμοποιείτε μόνο μπαταρίες με ίδια στάθμη και ποτέ μη συνδυάζετε γεμάτες και μισογεμάτες μπαταρίες. Η πιο αδύναμη μπαταρία ορίζει την διάρκεια λειτουργίας της συσκευής.
- Το κάλυμμα της θήκης μπαταριών κλείνει μόνο του και πρέπει να κρατηθεί για την τοποθέτηση των μπαταριών.

Ανοίξτε το κάλυμμα της θήκης μπαταριών (αρ. 12) και βάλτε τις μπαταρίες στην υποδοχή μπαταριών. Μόλις μπει μέσα η μπαταρία

ακούγεται ένα κλικ. Κλείστε το καπάκι της θήκης μπαταριών.

5.4 Μοντάζ μπαταριών (εικ. 8)

Για την αφαίρεση της μπαταρίας ανοίξτε το κάλυμμα της θήκης μπαταριών (αρ. 12), πιέστε το πλήκτρο κουμπώματος (αρ. C) και τραβήξτε τη μπαταρία προς τα έξω.

5.5 Φόρτιση της μπαταρίας (εικ. 9)

1. Αφαιρέστε τη μονάδα από τη συσκευή. Για τον σκοπό αυτό πιέστε το πλήκτρο ασφάλισης.
2. Συγκρίνετε εάν η τάση που αναφέρεται στην ετικέτα αντιστοιχεί στην τάση του δικτύου. Βάλτε το βύσμα του φορτιστή στην πρίζα. Το πράσινο LED αρχίζει να αναβοσβήνει.
3. Βάλτε τη μπαταρία πάνω στον φορτιστή.
4. Στο εδάφιο „Ένδειξη φορτιστή“ θα βρείτε πίνακα με τις εξηγήσεις της ένδειξης του LED στο φορτιστή.

Κατά τη διάρκεια της φόρτισης μπορεί να ζεσταθεί λίγο η μπαταρία. Πρόκειται για κάτι φυσιολογικό..

Εάν δεν είναι δυνατή η φόρτιση της μονάδας της μπαταρίας, παρακαλούμε να ελέγξετε

- εάν υπάρχει τάση στην πρίζα.
- εάν υπάρχει άψογη επαφή στις επαφές φόρτισης.

Εάν δεν είναι δυνατή η φόρτιση της μονάδας της μπαταρίας, παρακαλούμε να αποστείλετε

- τον φορτιστή
- και την μονάδα της μπαταρίας.

στο τμήμα μας εξυπηρέτησης πελατών.

Για σωστή αποστολή να επικοινωνήσετε με το τμήμα μας εξυπηρέτησης πελατών ή με το κατάστημα πωλήσεων, όπου αγοράσατε τη συσκευή.

Κατά την αποστολή ή απόρριψη μπαταριών ή συσκευών μπαταρίας προσέξτε να μπουν χωριστά σε πλαστικές σακούλες ώστε να αποφευχθεί ένα βραχυκύκλωμα ή πυρκαγιά!

Για μεγάλη διάρκεια ζωής της μονάδας του συσσωρευτή, φροντίστε για την έγκαιρη επαναφόρτιση της μονάδας του συσσωρευτή. Αυτό είναι οπωσδήποτε απαραίτητο ότνα διαπιστώσετε πως μειώνεται η απόδοση. Ποτέ μην εκφορτίζετε πλήρως τη μονάδα του συσσωρευτή. Αυτό θα είχε σαν συνέπεια μία

βλάβη της μονάδας του συσσωρευτή!

5.6 Ένδειξη δυναμικότητας μπαταρίας (ει. 10)

Πιέστε το πλήκτρο για την ένδειξη δυναμικότητας του συσσωρευτή (αρ. A). Η ένδειξη δυναμικότητας του συσσωρευτή (αρ. B) σας δείχνει την κατάσταση φόρτισης του συσσωρευτή βάσει των 3 LED.

Είναι αναμμένα και τα 3 LED:

Ο συσσωρευτής έχει φορτιστεί πλήρως.

Ανάβουν/εί 2 ή 1 LED:

Η μπαταρία είναι ακόμη αρκετά φορτισμένη.

Αναβοσβήνει ένα LED:

Ο συσσωρευτής είναι άδειος, φορτίστε τον.

Αναβοσβήνουν όλα τα LED:

Υπέρβαση της θερμοκρασίας της μπαταρίας. Αφαιρέστε τον συσσωρευτή από τη συσκευή και αφήστε τον επί μία ημέρα σε θερμοκρασία δωματίου. Εάν επαναπαρουσιαστεί το σφάλμα τότε ο συσσωρευτής έχει εκφορτιστεί εκ βάθους και είναι ελαττωματικός. Αφαιρέστε τη μπαταρία από τη συσκευή. Μία ελαττωματική μπαταρία δεν είναι δυνατόν να επαναχρησιμοποιηθεί ή να επαναφορτιστεί!

Κίνδυνος!

Χρησιμοποιήστε τη συσκευή μόνο μετά από πλήρες μοντάζ.

6. Χειρισμός

Παρακαλούμε να προσέξετε τις νόμιμες διατάξεις του Κανονισμού Ηχοπροστασίας, που ενδεχομένως να διαφέρουν από τόπο σε τόπο.

Προειδοποίηση! Ο κύλινδρος της φρέζας αρχίζει να περιστρέφεται αμέσως μετά την ενεργοποίηση. Να κρατάτε μακριά τα χέρια και πόδια από περιστρεφόμενα εξαρτήματα.

6.1 Ενεργοποίηση της συσκευής (εικ. 11)

Να κρατάτε τη συσκευή καλά με τα δύο χέρια από τις χειρολαβές και να πιέσετε τη φραγή ενεργοποίησης (αρ. 3) και τον διακόπτη ενεργοποίησης/απενεργοποίησης (αρ. 2). Κατόπιν αφήστε ελεύθερη τη φραγή ενεργοποίησης.

6.2 Απενεργοποίηση της συσκευής (εικ. 11)

Αφήστε ελεύθερο τον διακόπτη ενεργοποίησης/ απενεργοποίησης (αρ. 2).

6.3 Ρυθμιστής αριθμού στροφών (εικ. 11)

Με περιστροφή του ρυθμιστή αριθμούς στροφών (αρ. 4) ρυθμίζεται ο αριθμός στροφών (1 = χαμηλότερος / 6 = ανώτερος) του κυλίνδρου της φρέζας (εικ. 12/αρ. 17). Έτσι είναι δυνατή μία ειδική προσαρμογή για την επιφάνεια που πρέπει να καθαριστεί. Οι αριθμοί 2-5 που βρίσκονται στον ρυθμιστή αριθμού στροφών προορίζονται για τον προσανατολισμό του ρυθμισμένου αριθμού στροφών.

6.4 Καθαρισμός χιονιού

Προσέξτε τις επισυναπτόμενες υποδείξεις ασφαλείας, ιδιαίτερα το κεφάλαιο 2. Ασφαλής εργασία χειροκίνητων φρεζών χιονιού.

Να ελέγχετε τη συσκευή πριν από κάθε θέση σε λειτουργία:

- Άψογη κατάσταση και πληρότητα των συστημάτων ασφαλείας και του κοπτικού συστήματος. Αντικαταστήστε ελαττωματικά εξαρτήματα.
- Καλή στερέωση όλων των βιδωτών συνδέσμων.
- Ευκινησία όλων των κινούμενων εξαρτημάτων.

6.4.1 Ρύθμιση των πτυχών οδήγησης χιονιού (εικ. 12)

Ανασηκώστε τον μοχλό ρύθμισης (αρ. 13) για τη ρύθμιση της κατεύθυνσης εξαγωγής και στρίψτε τον. Έτσι μετατοπίζετε τις πτυχές οδήγησης χιονιού (αρ. 16).

Αφήστε ελεύθερο τον διακόπτη ρύθμισης και ακινητοποιήστε τον σε μία από τις τρεις δυνατές θέσεις +30° / 0° / -30° (δεξιά / μέση/αριστερά).

6.4.2 Ρύθμιση μήκους εκτίναξης

Μετά την ρύθμιση των πτυχών οδήγησης χιονιού μπορείτε να ρυθμίσετε με τον ρυθμιστή του αριθμού στροφών (βλ. κεφάλαιο 6.3) το μήκος εκτίναξης ανάλογα με την επιθυμία σας.

6.4.3 Υποδείξεις για τον σωστό καθαρισμό χιονιού

- Η διάρκεια λειτουργίας της μπαταρίας και έτσι η απόδοση σε μία επιφάνεια με μία γεμάτη μπαταρία εξαρτάται κατά κύριο λόγο από τις ιδιότητες του χιονιού (π.χ. στεγνό χιόνι, υγρό χιόνι, ύψος χιονιού ...) και την ταχύτητα βαδίσματος. Η συχνότερη

ενεργοποίηση και απενεργοποίηση της συσκευής κατά τη διάρκεια του καθαρισμού, μειώνει την απόδοση σε σχέση με την επιφάνεια. Επειδή η απόδοση της μπαταρίας μειώνεται στο κρύο, συνιστάται να τοποθετείτε τις μπαταρίες λίγο πριν την εργασία σε θερμοκρασία δωματίου και να τις αφαιρείτε μετά το τέλος της εργασίας. Εάν η διάρκεια της μπαταρίας (απόδοση) παρόλα τα αναφερθέντα μέτρα δεν είναι ικανοποιητική, τότε ίσως βοηθήσει μία μπαταρία μεγαλύτερης χωρητικότητας (Ah).

- Είναι καλύτερο να καθαρίζετε το χιόνι αμέσως μετά αφού πέσει και σε συντομότερα χρονικά διαστήματα πριν αυξηθεί το ύψος του.
- Ανασηκώστε τη φρέζα λίγο από το χιόνι πριν ενεργοποιήσετε τη συσκευή.
- Σπρώξτε τη συσκευή με λογική ταχύτητα βαδίσματος προς τα εμπρός έτσι ώστε να καθαρίζεται η επιφάνεια από το χιόνι.
- Η γωνία κατά την ώθηση της συσκευής επηρεάζει το μήκος εκτίναξης και το υπόλοιπο ύψος του χιονιού.
- Να καθαρίζεται το χιόνι με τη βοήθεια του αέρα και με υπερκαλυπτόμενο φάρδος.
- Εάν το χιόνι είναι ψηλό, να καθαρίζετε περισσότερες φορές στρώση με στρώση.
- Για μεγαλύτερες επιφάνειες κάνετε ένα σχέδιο πώς θα μπορείτε να καθαρίσετε το χιόνι, χωρίς να ξανασκεπάσετε με χιόνι τις ήδη καθαρισμένες επιφάνειες.
- Μετά το τέλος της εργασίας αφήστε τη συσκευή μερικά λεπτά να λειτουργήσει, για να μην παγώσουν τα κινούμενα εξαρτήματα. Κατόπιν απενεργοποιήστε τη συσκευή, περιμένετε να ακινητοποιηθούν όλα τα εξαρτήματα, αφαιρέστε τις μπαταρίες, το χιόνι και τον πάγο από τη συσκευή.

7. Καθαρισμός, συντήρηση και παραγγελία ανταλλακτικών

Πριν τη φύλαξη, απενεργοποιήστε τη συσκευή και αφαιρέστε τη/τις μπαταρία/ες.

7.1 Καθαρισμός

- Να κρατάτε όσο πιο ελεύθερα από σκόνη και ακαθαρσίες γίνεται τα συστήματα προστασίας, τις σχισμές εξαερισμού και το κέλυφος του μοτέρ. Σκουπίζετε τη συσκευή με ένα καθαρό πανί, ή καθαρίστε το με πεπαισμένο αέρα σε χαμηλή πίεση.

- Συνιστούμε να καθαρίζετε τη συσκευή αμέσως μετά από κάθε χρήση. Αφαιρέστε τον πάγο, το χιόνι και ακαθαρσίες από τις σπές αερισμού στο περίβλημα του μοτέρ, από τον κύλινδρο της φρέζας και από όλα τα άλλα εξαρτήματα.
- Να καθαρίζετε τη συσκευή τακτικά με ένα νωπό πανί και λίγο μαλακό σαπούνι. Μη χρησιμοποιείτε καθαριστικά ή διαλύτες, γιατί δεν αποκλείεται να καταστρέψουν την επιφάνεια της συσκευής. Προσέξτε να μην περάσει νερό στο εσωτερικό της συσκευής. Η διείσδυση νερού σε ηλεκτρική συσκευή αυξάνει τον κίνδυνο ηλεκτροπληξίας.
- Απομακρύνετε τις εναποθέσεις στα προστατευτικά καλύμματα με μία βούρτσα.

7.2 Συντήρηση

Στο εσωτερικό της συσκευής δεν υπάρχουν εξαρτήματα που χρειάζονται συντήρηση.

7.3 Παραγγελία ανταλλακτικών:

Κατά την παραγγελία ανταλλακτικών να αναφέρετε τα εξής:

- Τύπος της συσκευής
- Αριθμός είδους της συσκευής
- Αριθμός ταύτισης της συσκευής
- Αριθμός ανταλλακτικού

Θα βρείτε τις ισχύουσες τιμές και πληροφορίες στην ιστοσελίδα www.Einhell-Service.com

8. Διάθεση στα απορρίμματα και επαναχρησιμοποίηση

Η συσκευή βρίσκεται σε μία συσκευασία προς αποφυγή ζημιών κατά τη μεταφορά. Αυτή η συσκευασία αποτελείται από πρώτες ύλες και έτσι μπορεί να επαναχρησιμοποιηθεί ή να ανακυκλωθεί. Η συσκευή και τα εξαρτήματά της αποτελούνται από διάφορα υλικά, όπως π.χ. μέταλλο και πλαστικά υλικά. Δεν επιτρέπεται η απόρριψη ελαττωματικών συσκευών στα οικιακά απορρίμματα. Σωστή απόρριψη είναι η παράδοση σε κατάλληλα κέντρα συλλογής μεταχειρισμένων συσκευών. Εάν δεν γνωρίζετε πού βρίσκεται παρόμοιο κέντρο συλλογής μεταχειρισμένων συσκευών, ρωτήστε στη διοίκηση της κοινότητάς σας.

9. Φύλαξη

Αφαιρέστε τη/τις μπαταρία/ες.

Να διατηρείτε τη συσκευή και τα αξεσουάρ της σε σκοτεινό, στεγνό χώρο, χωρίς παγετό, και μακριά από παιδιά. Η ιδανική θερμοκρασία αποθήκευσης είναι μεταξύ 5 και 30 °C. Να φυλάξετε την ηλεκτρική σας συσκευή στην πρωτότυπη συσκευασία της.

10. Μεταφορά

- Αφαιρέστε τη/τις μπαταρία/ες.
- Να κρατάτε τη συσκευή πάντα με το ένα χέρι από την πρόσθετη χειρολαβή και με το άλλο χέρι από την λαβή μεταφοράς στο περίβλημα του μοτέρ.
- Να ασφαρίζετε τη συσκευή κατά ολίσθησης όταν την μεταφέρετε με αυτοκίνητο.
- Για τη μεταφορά να χρησιμοποιείτε την πρωτότυπη συσκευασία.

11. Πίνακας αναζήτησης αιτίας βλάβης

Βλάβη	Ενδεχόμενη αιτία	Αποκατάσταση
Ο κύλινδρος της φρέζας δεν περιστρέφεται	<ul style="list-style-type: none"> a) Άδεια/ες μπαταρία/ες b) Πολύ κρύα/ες μπαταρίες/ες c) Πολύ ψηλό χιόνι εμποδίζει την εκκίνηση d) Πάγωσε ο κύλινδρος της φρέζας ή είναι γεμάτος χιόνι e) Όχι επαρκής ή καμία επαφή μεταξύ λόγχης και στηρίγματος λόγχης (κεφάλαιο 5.1) 	<ul style="list-style-type: none"> a) Αντικαταστήστε με γεμάτη/ες μπαταρία/ες b) Αντικαταστήστε με μπαταρία/ες θερμοκρασίας δωματίου c) Πριν την ενεργοποίηση ανασηκώστε τον κύλινδρο της φρέζας λίγο από το χιόνι d) Καθαρίστε τον κύλινδρο της φρέζας από πάγο και χιόνι, ενδεχ. αφήστε να λιώσει. e) Ανοιξτε τη σύνδεση της λόγχης και ελέγξτε τις επαφές. Ξαναστερεώστε τη λόγχη.
Η ρύθμιση των πτυχών οδήγησης του χιονιού δεν λειτουργεί (κεφάλαιο 6.4.1)	<ul style="list-style-type: none"> a) Έχουν παγώσει οι πτυχές οδήγησης του χιονιού ή είναι γεμάτες χιόνι 	<ul style="list-style-type: none"> a) Καθαρίστε τις πτυχές οδήγησης του χιονιού από πάγο και χιόνι, ενδεχ. αφήστε να λιώσει.

12. Ένδειξη φορτιστή

Κατάσταση ένδειξης		Σημασία και μέτρα
Κόκκινο LED	Πράσινο LED	
απενεργοποίηση (OFF)	Αναβοσβήνει	Ετοιμότητα για λειτουργία Ο φορτιστής είναι συνδεδεμένος με το δίκτυο και έτοιμος για λειτουργία. Η μπαταράι δεν είναι μέσα στο φορτιστή.
Ενεργοποιημένος	απενεργοποίηση (OFF)	Φόρτιση Ο φορτιστής φορτίζει τη μπαταρία σε λειτουργία ταχείας φόρτισης. Η διάρκεια φόρτισης αναγράφεται στον φορτιστή. Υπόδειξη! Ανάλογα με την υπάρχουσα φόρτιση η πραγματική διάρκεια φόρτισης μπορεί να διαφέρει από αυτήν που αναγράφεται στο φορτιστή.
απενεργοποίηση (OFF)	Ενεργοποιημένος	Η μπαταρία είναι φορτισμένη και έτοιμη για χρήση. Κατόπιν ενεργοποιείται η φόρτιση ασφαλείας μέχρι την πλήρη φόρτιση. Αφήστε τη μπαταρία περίπου 15 λεπτά περισσότερο στον φορτιστή. Τι πρέπει να κάνετε: Αφαιρέστε τη μπαταρία από τον φορτιστή. Διακόψτε την παροχή ρεύματος προς τον φορτιστή.
Αναβοσβήνει	απενεργοποίηση (OFF)	Φόρτιση προσαρμογής Ο φορτιστής βρίσκεται στη λειτουργία για προσεκτική φόρτιση. Για λόγους ασφαλείας ο φορτιστής φορτίζεται πιο αργά και χρειάζεται περισσότερο χρόνο. Αυτό μπορεί να οφείλεται στα εξής: - Η μπαταρία δεν φορτίστηκε εδώ και πολύ καιρό- Η θερμοκρασία της μπαταρίας δεν κυμαίνεται στα ιδανικά επίπεδα. - Η θερμοκρασία της μπαταρίας δεν κυμαίνεται στα ιδανικά επίπεδα. Τι πρέπει να κάνετε: Περιμένετε μέχρι να περατωθεί η διαδικασία φόρτισης, παρόλα αυτά μπορεί να συνεχιστεί η φόρτιση της μπαταρίας.
Αναβοσβήνει	Αναβοσβήνει	Σφάλμα Δεν είναι δυνατή πλέον η φόρτιση. Η μπαταρία είναι ελαττωματική. Τι πρέπει να κάνετε: Μία ελαττωματική μπαταρία δεν είναι δυνατόν να επαναφορτιστεί. Αφαιρέστε τη μπαταρία από τον φορτιστή.
Ενεργοποιημένος	Ενεργοποιημένος	Βλάβη θερμοκρασίας: Η μπαταρία είναι πολύ ζεστή (π. χ. άμεση ηλιακή ακτινοβολία) ή πολύ κρύα (κάτω από 0°C). Τι πρέπει να κάνετε: Αφαιρέστε τη μπαταρία και φυλάξτε την αυτή τη 1 ημέρα σε θερμοκρασία δωματίου (περ. 20° C).



Μόνο για κράτη-μέλη της Ε.Ε.

Μη πετάτε τις ηλεκτρικές συσκευές στα οικιακά απορρίμματα!

Σύμφωνα με την ευρωπαϊκή Οδηγία 2012/19/ΕΚ για απόβλητα ειδών ηλεκτρικού και ηλεκτρονικού εξοπλισμού και την ενσωμάτωσή της σε εθνικό δίκαιο, πρέπει η παλιά ηλεκτρικές συσκευές να συγκεντρώνονται και να παραδίδονται για ανακύκλωση φιλική για το περιβάλλον.

Εναλλακτική λύση ανακύκλωσης αντί για επιστροφή

Ο ιδιοκτήτης της ηλεκτρικής συσκευής υποχρεούται αντί της επιστροφής να συμβάλει στη σωστή ανακύκλωση σε περίπτωση που δεν συνεχίζει να χρησιμοποιεί τη συσκευή. Η παλιά συσκευή μπορεί να παραχωρηθεί σε κέντρο επιστροφής ηλεκτρικών συσκευών με την έννοια των εθνικών νόμων ανακύκλωσης και διαχείρισης αποβλήτων. Δεν συμπεριλαμβάνονται τα τμήματα παλιών συσκευών και τα βοηθητικά στοιχεία χωρίς ηλεκτρικά εξαρτήματα.

Η ανατύπωση ή οποιασδήποτε άλλης μορφής αναπαραγωγή της τεκμηρίωσης ή άλλων δικαιολογητικών που αναφέρονται στα προϊόντα, ακόμη και αποσπασματικά, επιτρέπεται μόνο με ρητή συγκατάθεση της Einhell Germany AG.

Με επιφύλαξη τεχνικών τροποποιήσεων

Ενημέρωση για το σέρβις

Σε όλες τις χώρες που αναφέρονται στην εγγύηση έχουμε αρμόδια συνεργεία που συνεργάζονται μαζί μας, η διεύθυνση των οποίων προκύπτει από την εγγύηση. Τα συνεργεία αυτά βρίσκονται στη διάθεσή σας για επισκευές, ανταλλακτικά ή αξεσουάρ ή για την αγορά αναλώσιμων.

Προσέξτε ότι στη συσκευή αυτή τα ακόλουθα εξαρτήματα υπόκεινται σε κοινή φθορά ή ότι χρειάζονται τα ακόλουθα αναλώσιμα.

Κατηγορία	Παράδειγμα
Φθειρόμενα εξαρτήματα*	Ψήκτρες, μπαταρία, κύλινδρος φρέζας, πέδιλα ολίσθησης
Αναλώσιμα υλικά/αναλώσιμα τμήματα*	
Ελλείψεις	

* δεν συμπεριλαμβάνονται υποχρεωτικά στο περιεχόμενο της συσκευασίας!

Σε περίπτωση ελαττωμάτων ή σφαλμάτων σας παρακαλούμε να δηλώστε την περίπτωση στο ίντερνετ στο www.Einhell-Service.com. Προσέξτε να περιγράψετε με ακρίβεια το σφάλμα και απαντήστε στις ακόλουθες ερωτήσεις:

- Λειτούργησε σωστά η συσκευή ή είχε από την αρχή κάποιο ελάττωμα?
- Μήπως προσέξατε κάτι περίεργο προτού παρουσιαστεί το ελάττωμα (σύμπτωμα ή βλάβη)?
- Ποια δυσλειτουργία παρατηρείται στη συσκευή (κύριο σύμπτωμα)?
Περιγράψτε αυτή τη δυσλειτουργία.

Εγγύηση

Αξιότιμη πελάτσια, αξιότιμε πελάτη,
τα προϊόντα μας υπόκεινται σε αυστηρό έλεγχο ποιότητας. Εάν η συσκευή αυτή παρ'όλα αυτά κάποτε δεν λειτουργήσει άψογα, λυπούμαστε πολύ και σας παρακαλούμε να αποτανθείτε προς το τμήμα μας εξυπηρέτησης πελατών στην διεύθυνση που αναφέρεται στην κάρτα αυτή. Ευχαρίστως είμαστε και τηλεφωνικά στη διάθεσή σας στον αριθμό σέρβις που αναφέρεται στην κάρτα εγγύησης. Για την αξίωση της εγγύησης ισχύουν τα εξής:

1. Αυτοί οι όροι εγγύησης ισχύουν μόνο για καταναλωτές, δηλ. για φυσικά πρόσωπα που δεν χρησιμοποιούν το προϊόν αυτό ούτε για επαγγελματικούς σκοπούς ούτε για άλλη ανεξάρτητη απασχόληση. Αυτοί οι όροι εγγύησης ρυθμίζουν πρόσθετες παροχές εγγύησης που υπόσχεται ο πιο κάτω κατασκευαστής πέραν της νόμιμης εγγύησης στους αγοραστές των νέων συσκευών του. Δεν τίγονται από την εγγύηση αυτή οι νόμιμες αξιώσεις σας εγγύησης. Η εγγύησή μας σας παρέχεται δωρεάν.
2. Η εγγύηση επεκτείνεται αποκλειστικά και μόνο σε ελαττώματα σε μία συσκευή του πιο κάτω κατασκευαστή και που αφορούν ελαττώματα υλικού ή κατασκευής και περιορίζεται από την κρίση μας στην αποκατάσταση αυτών των ελαττωμάτων της συσκευής ή στην αντικατάστασή της. Παρακαλούμε να προσέξετε πως οι συσκευές μας δεν προορίζονται για επαγγελματική, βιοτεχνική ή βιομηχανική χρήση. Για το λόγο αυτό δεν συνάπτεται σύμβαση εγγύησης σε περίπτωση κατά την οποία η συσκευή χρησιμοποιήθηκε κατά τη διάρκεια της εγγύησης σε βιομηχανικές ή βιοτεχνικές επιχειρήσεις ή εάν εκτέθηκε σε παρόμοια εντατική χρήση.
3. Από την εγγύησή μας εξαιρούνται τα εξής:
 - Βλάβες της συσκευής που οφείλονται σε μη τήρηση των οδηγιών συναρμολόγησης ή σε όχι σωστή εγκατάσταση, μη τήρηση των οδηγιών χρήσης (όπως π.χ. σύνδεση σε εσφαλμένη τάση ή σε λάθος είδος ρεύματος) ή σε μη τήρηση των όρων συντήρησης και ασφαλείας ή σε περίπτωση έκθεσης της συσκευής σε ασυνήθιστες καιρικές συνθήκες ή σε έλλειψη φροντίδας και συντήρησης.
 - Βλάβες της συσκευής που οφείλονται σε καταχρηστική ή εσφαλμένη χρήση (όπως π.χ. υπερφόρτωση της συσκευής ή χρήση μη εγκεκριμένων εργαλείων ή αξεσουάρ), σε είσοδο ξένων αντικειμένων στη συσκευή (όπως π.χ. άμμος, πέτρες ή σκόνη, βλάβες μεταφοράς), άσκηση βίας ή ξένη επέμβαση (όπως π. χ. βλάβη από πτώση).
 - Βλάβες της συσκευής ή τμημάτων της συσκευής που οφείλονται σε συνήθη ή φυσική φθορά.
4. Η διάρκεια της εγγύησης ανέρχεται σε 24 μήνες και αρχίζει από την ημερομηνία της αγοράς της συσκευής. Οι αξιώσεις εγγύησης πρέπει να εγερθούν πριν τη λήξη της διάρκειας της εγγύησης εντός δύο εβδομάδων από την διαπίστωση του ελαττώματος. Αποκλείονται αξιώσεις εγγύησης μετά την πάροδο της διάρκειας της εγγύησης. Η επισκευή ή η αντικατάσταση δεν συνεπάγεται την επέκταση της διάρκειας της εγγύησης ούτε την νέα έναρξη της διάρκειας της εγγύησης για τη συσκευή ή για ενδεχομένως χρησιμοποιηθέντα νέα ανταλλακτικά. Αυτό ισχύει και στην περίπτωση σέρβις επί τόπου.
5. Για την αξίωση της εγγύησης παρακαλούμε να δηλώσετε την ελαττωματική σας συσκευή στο: www.Einhell-Service.com. Να έχετε μαζί σας την απόδειξη της νέας συσκευής. Οι συσκευές που αποστέλλονται χωρίς αποδείξεις και χωρίς πινακίδα στοιχείων, αποκλείονται από την εγγύηση λόγω μη δυνατότητας ταξινόμησης. Εάν το ελάττωμα καλύπτεται από την εγγύηση, θα σας επιστραφεί αμέσως είτε η επισκευασμένη συσκευή είτε μία καινούργια συσκευή.

Ευχαρίστως επισκευάζουμε ελαττώματα της συσκευής έναντι πληρωμής, εάν τα ελαττώματα αυτά δεν καλύπτονται από την εγγύηση. Για το σκοπό αυτό παρακαλούμε να στείλετε τη συσκευή στη διεύθυνση του σέρβις μας.

Για αναλώσιμα και σε περίπτωση που λείπουν εξαρτήματα παραπέμπουμε στους περιορισμούς αυτής της εγγύησης σύμφωνα με τους πληροφορίες σέρβις αυτών των οδηγιών χρήσης.

Perigo!

Ao utilizar ferramentas, devem ser respeitadas algumas medidas de segurança para prevenir ferimentos e danos. Por conseguinte, leia atentamente este manual de instruções / estas instruções de segurança. Guarde-o num local seguro, para que o possa consultar sempre que necessário. Caso passe o aparelho a outras pessoas, entregue também este manual de instruções / estas instruções de segurança. Não nos responsabilizamos pelos acidentes ou danos causados pela não observância deste manual e das instruções de segurança.

Explicação dos símbolos utilizados (ver figura 13)

1. **Perigo!** - Para reduzir o risco de ferimentos, leia o manual de instruções.
2. Mantenha a distância!
3. Mantenha sempre as mãos e os pés afastados do tambor fresador!
4. Não colocar as mãos as aberturas com o aparelho a trabalhar! Desligar o aparelho antes da limpeza da abertura de expulsão!
5. Use óculos de proteção!
6. Use luvas de proteção!
7. Nível de potência acústica garantido.

1. Instruções de segurança

As instruções de segurança correspondentes encontram-se na brochura fornecida.

Aviso!

Leia todas as instruções de segurança, indicações, ilustrações e dados técnicos fornecidos com esta ferramenta elétrica. O incumprimento das indicações seguintes pode provocar choques elétricos, incêndios e/ou ferimentos graves.

Guarde todas as instruções de segurança e indicações para consultar mais tarde.

2. Descrição do aparelho e material a fornecer**2.1 Descrição do aparelho (figura 1/2)**

1. Punho
2. Interruptor para ligar/desligar
3. Bloqueio de ligação
4. Regulador das rotações
5. Barra superior
6. Punho adicional

7. Porca de orelhas
8. Parafuso francês M6
- 8a. Parafuso de cabeça sextavada M6
9. Barra inferior
- 9a. Esfera de mola
10. Encaixe da barra
11. Carcaça do motor
12. Tampa do compartimento da bateria
13. Alavanca de ajuste do sentido de expulsão
14. Pega de transporte
15. Cobertura de expulsão
16. Lamelas de condução da neve
17. Tambor fresador
18. Patins

2.2 Material a fornecer

Com a ajuda da descrição do material a fornecer, verifique se o artigo se encontra completo. Caso faltar peças, dirija-se num prazo máximo de 5 dias úteis após a compra do artigo a um dos nossos Service Center ou ao ponto de venda onde adquiriu o aparelho, fazendo-se acompanhar de um talão de compra válido. Para o efeito, consulte a tabela da garantia que se encontra nas informações do serviço de assistência técnica no fim do manual.

- Abra a embalagem e retire cuidadosamente o aparelho.
- Remova o material da embalagem, assim como os dispositivos de segurança da embalagem e de transporte (caso existam).
- Verifique se o material a fornecer está completo
- Verifique se o aparelho e as peças acessórias apresentam danos de transporte.
- Se possível, guarde a embalagem até ao termo do período de garantia.

Perigo!

O aparelho e o material da embalagem não são brinquedos! As crianças não devem brincar com sacos de plástico, películas ou peças de pequena dimensão! Existe o perigo de deglutição e asfixia!

- Fresa rotativa para limpeza de neve sem fio
- Material de montagem
- Manual de instruções original
- Instruções de segurança

3. Utilização adequada

O aparelho foi concebido exclusivamente para a utilização privada para retirar neve húmida e pulverulenta, solta e que tenha caído há pouco tempo, em vias e superfícies fixadas (p. ex. pátios interiores, rampas de garagem, passeios ou lugares de estacionamento).

As vias e superfícies a limpar devem ter uma base rígida e uma superfície lisa (p. ex. pavimento de betão, pavimento de granito ou asfalto).

O aparelho não é adequado:

- Para limpar vias e superfícies não fixadas (p. ex. superfícies com gravilha, caminhos de cascalho ou prados).
- Para retirar neve em maior quantidade e altura, neve muito molhada, neve e gelo endurecidos.
- Para utilização comercial (p. ex. parques públicos, instalações desportivas) e para a utilização na agricultura e silvicultura.

A máquina só pode ser utilizada para os fins a que se destina. Qualquer outro tipo de utilização é considerado inadequado. Os danos ou ferimentos de qualquer tipo daí resultantes são da responsabilidade do utilizador/operador e não do fabricante.

Chamamos a atenção para o fato de os nossos aparelhos não terem sido concebidos para uso comercial, artesanal ou industrial. Não assumimos qualquer responsabilidade se o aparelho for utilizado no comércio, artesanato ou indústria ou em actividades equiparáveis.

4. Dados técnicos

Tensão de serviço:..... 36 V CC
 Grau de proteção:..... IPX1
 Classe de proteção:..... III
 Rotações em vazio n_0 :..... 1970 r.p.m.
 Rotações em vazio mín. - máx.:1670 – 1970 r.p.m.
 Largura de trabalho:..... 40 cm
 Altura da neve máx.: 20 cm
 Largura de expulsão máx.:..... 6 m
 Nível de pressão acústica L_{pA} :..... 78,6 dB(A)
 Incerteza K_{pA} : 3 dB(A)
 Nível de potência acústica L_{WA} medido:..... 89,85 dB(A)
 Incerteza K_{WA} : 3 dB(A)

Nível de potência acústica L_{WA} garantido:92 dB(A)
 Vibração da barra a_h :0,812 m/s²
 Incerteza K:.....1,5 m/s²
 Peso:.....6,5 kg

Atenção!

O aparelho é fornecido sem baterias nem carregador e só pode ser usado com as baterias de lítio da série Power-X-Change!

As baterias de lítio da série Power-X-Change só podem ser carregadas com o carregador Power-X-Charger.

O ruído da máquina pode exceder os 85 dB(A). Neste caso, o operador necessita de medidas de proteção acústica.

Os valores totais de vibração e os valores de emissão de ruídos indicados foram medidos segundo um método de ensaio normalizado e podem ser utilizados para a comparação de uma ferramenta elétrica com outra.

Os valores totais de vibração e os valores de emissão de ruídos indicados também podem ser utilizados para um cálculo provisório da carga.

Aviso:

As emissões de vibração e de ruído podem divergir dos valores indicados durante a utilização efetiva da ferramenta elétrica, consoante o tipo de utilização da mesma, em especial, o tipo de neve a trabalhar.

Atenção!

O valor de vibração altera-se consoante o campo de aplicação da ferramenta elétrica e pode, em casos excecionais, ser superior ao valor indicado.

Reduza a produção de ruído e de vibração para o mínimo!

- Utilize apenas aparelhos em bom estado.
- Limpe e faça a manutenção do aparelho regularmente.
- Adapte o seu modo de trabalho ao aparelho.
- Não sobrecarregue o aparelho.
- Se necessário, submeta o aparelho a uma verificação.
- Desligue o aparelho, quando este não estiver a ser utilizado.
- Use luvas.

Cuidado!**Riscos residuais**

Mesmo quando esta ferramenta elétrica é utilizada adequadamente, existem sempre riscos residuais. Dependendo do formato e do modelo desta ferramenta elétrica podem ocorrer os seguintes perigos:

- Lesões auditivas, caso não seja utilizada uma proteção auditiva adequada.
- Danos para a saúde resultantes das vibrações na mão e no braço, caso a ferramenta seja utilizada durante um longo período de tempo ou se não for operada e feita a manutenção de forma adequada.
- Ferimentos devido a aproximação das mãos ao tambor fresador em movimento.
- Danos físicos e materiais devido a projeção de neve ou de corpos estranhos presentes na neve arremessada.

Limite o tempo de trabalho!

Para tal, é necessário ter em atenção todos os momentos do ciclo de operação (por exemplo, os períodos em que a ferramenta elétrica está desligada, e aqueles em que está de facto ligada, mas a funcionar sem carga).

5. Antes da colocação em funcionamento

O aparelho é fornecido sem baterias nem carregador!

5.1 Montagem da barra (figura 3 - 6)

1. Encaixe a barra inferior (pos. 9) na barra superior (pos. 5). Certifique-se de que não danifica o cabo no interior.
2. Encaixe o parafuso francês M6 (pos. 8) no encaixe quadrado na barra superior e aperte com a porca de orelhas (pos. 7).
3. Encaixe a barra no encaixe da barra (pos. 10). Para tal, pressione um pouco a esfera de mola (pos. 9a) para dentro, se necessário, e empurre cuidadosamente a barra para o encaixe da barra. A esfera de mola (pos. 9a) trava no orifício previsto para o efeito (pos. 10a).
4. Encaixe o parafuso de cabeça sextavada M6 (pos. 8a) no encaixe para os parafusos, aperte a porca de orelhas (pos. 7), fixando assim a barra no encaixe da barra.

5.2 Ajustar o punho guia (figura 7)

Para poder trabalhar com o aparelho, o punho guia tem de estar em linha com o punho (ver posição de trabalho na figura 1).

1. Desaperte a porca de orelhas (pos. 7), rodando para a esquerda, rode o punho guia (pos. 6), até este ficar em linha com o punho e desloque-o para uma altura de trabalho agradável para si.
2. Aperte a porca de orelhas, rodando para a direita, e fixe o punho guia.

5.3 Montagem da bateria (figura 8)

Cuidado! A montagem da bateria só pode ser realizada em ambiente seco. Antes de abrir a tampa do compartimento da bateria (pos. 12), retire a neve eventualmente presente, para que não caia para dentro da carcaça. Seque o interior do compartimento da bateria molhado ou húmido com um pano absorvente.

Notas:

- Antes do funcionamento, tem de se carregar integralmente as duas baterias.
- Carregue sempre as duas baterias em simultâneo. Utilize apenas baterias com o mesmo nível de enchimento. Nunca combine baterias cheias com baterias meio cheias. A bateria com um nível de carga mais reduzido determina o tempo de funcionamento do aparelho.
- A tampa do compartimento da bateria fecha-se automaticamente e tem de imobilizada para a montagem da bateria.

Abra a tampa do compartimento da bateria (pos. 12) e encaixe as baterias no encaixe da bateria. Assim que a bateria estiver totalmente inserida, esta encaixa de forma audível. Feche a tampa do compartimento da bateria.

5.4 Desmontagem da bateria (figura 8)

Para retirar a bateria, abra a tampa do compartimento da bateria (pos. 12), prima a tecla de engate (pos. C) na bateria e retire a bateria.

5.5 Carregar as baterias (figura 9)

1. Retire o pack de baterias do aparelho, premiando para isso a tecla de engate.
2. Verifique se a tensão de rede indicada na placa de características corresponde à tensão de rede existente. Ligue a ficha de alimentação do carregador à tomada. O LED verde começa a piscar.
3. Insira a bateria no carregador.
4. No ponto „Visor do carregador“, encontra

uma tabela com os significados da indicação LED no carregador.

A bateria pode aquecer um pouco durante o carregamento. É normal que isso ocorra.

Se o pack de baterias não carregar, verifique

- se existe tensão de rede na tomada
- ou se existe um contacto correto nos contactos de carregamento.

Se continuar a não ser possível carregar o pack de baterias, envie

- o carregador
- e o pack de baterias

para o nosso serviço de assistência técnica.

Talimatlara uygun şekilde yapılacak bir teslimat için müşteri hizmetleri departmanımıza veya aleti aldığınız satış noktasına başvurun.

Akülerin veya akülü aletlerin teslimatı veya bertaraf edilmesinde, kısa devre yaparak yangına yol açmaması için bu ürünlerin plastik poşet içinde tek tek ambalajlanması gerektiğini dikkate alın!

Akülerin uzun ömürlü olmasını sağlamak için aküyü zamanında şarj edin. Bu özellikle, akülü yaprak üfleme makinesinin gücünün azalmasını fark ettiğinizde yapılacaktır. Akülerin tamamen deşarj olmasını kesinlikle izin vermeyin. Aksi takdirde akü arızalanacaktır.

5.6 Indicação da capacidade da bateria (figura 10)

Prima o interruptor para obter a indicação da capacidade do acumulador (pos. A). O indicador da capacidade do acumulador (pos. B) indica-lhe o nível de carga do acumulador através de 3 LEDs.

Acendem-se os 3 LEDs:

O acumulador está completamente carregado.

Acendem 2 ou 1 LEDs:

O acumulador dispõe de carga residual suficiente.

1 LED a piscar:

O acumulador está vazio, carregue-o.

Todos os LEDs a piscar:

A temperatura da bateria não foi alcançada. Remova a bateria do aparelho e deixe-a um dia à temperatura ambiente. Se o erro voltar a ocorrer, a bateria sofreu uma descarga total e tem defeito.

Remova a bateria do aparelho. Uma bateria com defeito nunca mais pode voltar a ser usada ou carregada.

Perigo!

Coloque o aparelho em funcionamento apenas depois de a montagem estar concluída.

6. Operação

Respeite as disposições legais que regulam a proteção contra o ruído, pois estas podem divergir de local para local.

Aviso! O tambor fresador começa a rodar imediatamente após a ligação. Mantenha as mãos e os pés afastados das peças em rotação.

6.1 Ligar o aparelho (figura 11)

Segure bem o aparelho com as mãos na pega, prima o bloqueio de ligação (pos. 3) e o interruptor para ligar/desligar (pos. 2). Em seguida, liberte o bloqueio de ligação.

6.2 Desligar o aparelho (figura 11)

Solte o interruptor para ligar/desligar (pos. 2).

6.3 Regulador das rotações (figura 11)

A rotação do regulador das rotações (pos. 4) permite ajustar a velocidade de rotação (1 = mínima/6 = máxima) do tambor fresador (figura 12/ Pos. 17). Desta forma é possível uma adaptação individual à superfície a limpar. Os números 2 – 5 impressos no regulador das rotações servem de orientação adicional das rotações ajustadas.

6.4 Retirar neve

Observe as instruções de segurança fornecidas, especialmente o capítulo 2. Modo de trabalho seguro das fresas rotativas para limpeza de neve manuais.

Antes de cada colocação em funcionamento do aparelho, verifique:

- Se os dispositivos de proteção e a tambor fresador de limpeza se encontram danificados e completos. Substitua as peças danificadas.
- Assento correto de todas as uniões roscadas.
- Boa mobilidade de todas as peças móveis.

6.4.1 Ajustar as lamelas de condução da neve (figura 12)

Levante a alavanca de ajuste (pos. 13) para ajustar o sentido de expulsão e rode-o. Ao fazê-lo, ajuste as lamelas de condução da neve (pos. 16). Solte a alavanca de ajuste e fixe-a numa das três posições possíveis +30° / 0° / -30° (direita/centro/esquerda).

6.4.2 Ajustar o alcance

Após o ajuste das lamelas de condução da neve pode ajustar o alcance às suas necessidades com o regulador das rotações (ver capítulo 6.3).

6.4.3 Indicações para limpar neve adequadamente

- O tempo de funcionamento da bateria e o rendimento por superfície em metros quadrados com uma carga de bateria dependem em grande medida das características da neve (p. ex. neve pulverulenta, neve molhada, altura da neve...) e da velocidade de passada normal. Ligar e desligar o aparelho frequentemente durante o processo de limpeza de neve reduz igualmente o rendimento por superfície. Uma vez que a capacidade da bateria reduz com o frio, recomenda-se inserir as baterias no encaixe da bateria à temperatura ambiente pouco tempo antes do início do trabalho e removê-las após a conclusão do trabalho. Se o tempo de funcionamento da bateria (rendimento por superfície) não for satisfatório apesar das medidas acima mencionadas, a solução pode ser a utilização de baterias com uma maior capacidade (Ah).
- O ideal é retirar a neve logo depois de ela ter caído e em intervalos curtos, antes de ganhar altura.
- Antes de ligar o aparelho, levante um pouco o tambor fresador sobre a neve.
- Desloque o aparelho para a frente com velocidade de passada normal adequada, de forma a que a superfície tratada fique o mais possível sem neve.
- O ângulo ao deslocar o aparelho influencia o alcance e a altura de neve residual.
- Limpe a favor do vento e em sobreposição na largura.
- Com alturas de neve superiores, retire a camada de neve superior em várias passagens.
- Para superfícies grandes, organize um padrão de funcionamento de forma a limpar a neve numa área sem cobrir de neve as superfícies já limpas.
- Depois da conclusão da operação, deixe o

aparelho funcionar por alguns minutos para que as peças não congelem. Em seguida, desligue o aparelho, espere até todas as peças móveis estarem paradas, retire as baterias, a neve e o gelo do aparelho.

7. Limpeza, manutenção e encomenda de peças sobressalentes

Desligue o aparelho e retire a(s) bateria(s) antes de o guardar e limpar.

7.1 Limpeza

- Mantenha os dispositivos de segurança, ranhuras de ventilação e a carcaça do motor o mais limpo possível. Esfregue o aparelho com um pano limpo ou sobre com ar comprimido a baixa pressão.
- Aconselhamos a limpeza do aparelho imediatamente após cada utilização. Retire o gelo, a neve e as sujidades das aberturas de ventilação na carcaça do motor, do tambor fresador e de todas as outras peças.
- Limpe regularmente o aparelho com um pano húmido e um pouco de sabão. Não utilize detergentes ou solventes; estes podem corroer as peças de plástico do aparelho. Certifique-se de que não entra água para o interior do aparelho. A entrada de água num aparelho elétrico aumenta o risco de choque elétrico.
- Remova as acumulações que se encontram nas coberturas de proteção com uma escova.

7.2 Manutenção

No interior do aparelho não existem quaisquer peças que necessitem de manutenção.

7.3 Encomenda de peças sobressalentes:

Ao encomendar peças sobressalentes, devem-se fazer as seguintes indicações:

- Tipo da máquina
 - Número de artigo da máquina
 - Número de identificação da máquina
 - Número da peça sobressalente necessária
- Pode encontrar os preços e informações actuais em www.Einhell-Service.com

8. Eliminação e reciclagem

O aparelho encontra-se dentro de uma embalagem para evitar danos de transporte. Esta embalagem é matéria-prima, podendo ser reutilizada ou reciclada. O aparelho e os respetivos acessórios são de diferentes materiais, como p. ex. o metal e o plástico. Não deite os aparelhos defeituosos para o lixo doméstico. Para uma eliminação ecologicamente correcta, o aparelho deve ser entregue num local de recolha adequado. Se não tiver conhecimento de nenhum local de recolha, informe-se junto da sua administração autárquica.

9. Armazenagem

Retire a(s) bateria(s).

Guarde o aparelho e os respectivos acessórios em local escuro, seco e sem risco de formação de gelo, fora do alcance das crianças. A temperatura ideal de armazenamento situa-se entre os 5 e os 30 °C. Guarde a ferramenta elétrica na embalagem original.

10. Transporte

- Retire a(s) bateria(s).
- Transporte o aparelho sempre com uma mão no punho adicional e a outra mão na pega de transporte da carcaça do motor.
- Prenda o aparelho para que este não deslize, se o transportar num veículo.
- Utilize a embalagem original para o transporte se possível.

11. Plano de localização de falhas

Avaria	Possível causa	Solução
O tambor fresador não roda	<ul style="list-style-type: none"> a) Bateria(s) vazia(s) b) Bateria(s) está(ão) demasiado fria(s) c) Neve demasiado alta impede o arranque d) O tambor fresador está congelado ou cheio de neve e) Contacto insuficiente ou inexistente entre a barra e a respetiva fixação (capítulo 5.1) 	<ul style="list-style-type: none"> a) Substituir por bateria(s) cheia(s) b) Substituir por bateria(s) à temperatura ambiente c) Antes de ligar, levantar um pouco o tambor fresador sobre a neve d) Retirar cuidadosamente o gelo e a neve do tambor fresador, se necessário, deixar descongelar e) Abrir a ligação da barra, retirar a barra e verificar os contactos. Voltar a fixar a barra.
O ajuste das lamelas de condução da neve não funciona (capítulo 6.4.1)	<ul style="list-style-type: none"> a) As lamelas de condução da neve estão congeladas ou cheias de neve 	<ul style="list-style-type: none"> a) Retirar cuidadosamente o gelo e a neve das lamelas de condução da neve, se necessário, deixar descongelar

12. Visor do carregador

Estado do visor		Significado e medida a adotar
LED vermelho	LED verde	
Desligado	A piscar	Operacionalidade O carregador está ligado à rede e encontra-se operacional; o acumulador não está no carregador.
Ligado	Desligado	Carregamento O carregador carrega o acumulador no modo de carregamento rápido. Os tempos de carregamento correspondentes encontram-se diretamente no carregador. Nota! Os tempos de carregamento reais podem diferir dos tempos de carregamento indicados em função da carga de acumulador disponível.
Desligado	Ligado	O acumulador está carregado e está operacional. De seguida, é comutado para um carregamento parcial até estar totalmente carregado. Para tal, deixe o acumulador aprox. mais 15 min. no carregador. Medida a adotar: Remova o acumulador do carregador. Desligue o carregador da rede.
A piscar	Desligado	Carregamento condicionado O carregador encontra-se no modo de carregamento moderado. Aqui, por motivos de segurança, o acumulador é carregado mais lentamente, precisando de mais tempo até estar carregado. Tal pode dever-se às seguintes causas: - O acumulador passou muito tempo sem ser carregado. - A temperatura do acumulador não se encontra na faixa ideal. Medida a adotar: Aguarde até o carregamento estar concluído; o acumulador pode, no entanto, continuar a ser carregado.
A piscar	A piscar	Falha Já não é possível efetuar o carregamento. O acumulador tem um defeito. Medida a adotar: Um acumulador com defeito não deve voltar a ser carregado. Remova o acumulador do carregador.
Ligado	Ligado	Temperatura anómala O acumulador está demasiado quente (p. ex. radiação solar direta) ou demasiado frio (abaixo dos 0° C) Medida a adotar: Retire o acumulador e guarde-o 1 dia à temperatura ambiente (a aprox. 20° C).

P



Só para países da UE

Não deite as ferramentas elétricas para o lixo doméstico!

Segundo a directiva europeia 2012/19/CE relativa aos resíduos de equipamentos eléctricos e electrónicos e a respectiva transposição para o direito interno, as ferramentas elétricas usadas têm de ser recolhidas separadamente e entregues nos locais de recolha previstos para o efeito.

Alternativa de reciclagem relativa à solicitação de devolução:

O proprietário do aparelho eléctrico, no caso de não optar pela devolução, é obrigado a reciclar adequadamente o aparelho eléctrico. Para tal, o aparelho usado também pode ser entregue a um ponto de recolha que trate da eliminação de resíduos, respeitando a legislação nacional sobre resíduos e respectiva reciclagem. Não estão abrangidos os meios auxiliares e os acessórios sem componentes electrónicos, que acompanham os aparelhos usados.

A reprodução ou duplicação, mesmo que parcial, da documentação e dos anexos dos produtos carece da autorização expressa da Einhell Germany AG.

Reservado o direito a alterações técnicas

Informações do serviço de assistência técnica

Estamos representados em todos os países mencionados no certificado de garantia por agentes autorizados competentes, cujos contactos poderá encontrar no certificado de garantia. Estes encontram-se ao seu dispor para todos os serviços de que necessita, tais como reparações, fornecimento de peças sobressalentes e peças desgastadas ou a aquisição de consumíveis.

Deve-se ter em atenção que, neste produto, as seguintes peças estão sujeitas a um desgaste natural ou decorrente da sua utilização, ou então são necessárias como consumíveis.

Categoria	Exemplo
Peças de desgaste*	Escovas de carvão, bateria, tambor fresador, patins
Consumíveis/peças consumíveis*	
Peças em falta	

* não incluído obrigatoriamente no material a fornecer!

Em caso de deficiências ou erros, pedimos-lhe que comunique o problema através da página de Internet www.Einhell-Service.com. Certifique-se de que faz uma descrição exacta do problema, respondendo sempre às seguintes questões:

- O aparelho já funcionou alguma vez ou possui o defeito desde o início?
- Antes do surgimento do defeito, apercebeu-se de algo estranho (sintoma antes do defeito)?
- Na sua opinião, que erro de funcionamento apresenta o aparelho (sintoma principal)?
Descreva este erro de funcionamento.

Certificado de garantia

Estimado(a) cliente,

os nossos produtos são submetidos a um rigoroso controlo de qualidade. Se, ainda assim, o aparelho não funcionar nas devidas condições, lamentamos esse facto e pedimos-lhe que se dirija ao nosso serviço de assistência técnica na morada indicada no presente certificado de garantia. Se preferir, também pode contactar-nos telefonicamente através do número de assistência técnica indicado. O exercício dos direitos de garantia está sujeito às seguintes condições:

1. As presentes condições de garantia dirigem-se exclusivamente aos consumidores, ou seja, pessoas naturais, que não desejam utilizar este produto quer no âmbito da sua actividade comercial quer de outra actividade independente. As presentes condições de garantia regem as prestações de garantia adicionais com que o fabricante abaixo designado se compromete, além dos termos legais de garantia, para com os compradores dos seus novos aparelhos e não afectam os seus direitos legais de garantia. O nosso serviço de garantia é prestado gratuitamente.
2. O serviço de garantia cobre exclusivamente as deficiências num novo aparelho adquirido do fabricante abaixo designado, e que sejam decorrentes de erros de material ou de fabrico comprovados, e está, por nossa opção, limitado à eliminação de tal falta no aparelho ou à substituição do mesmo. Chamamos a atenção para o facto de os nossos aparelhos não terem sido concebidos para uso comercial, artesanal ou profissional. Não haverá, por isso, lugar a um contrato de garantia no caso de o aparelho ter sido utilizado, dentro do período de garantia, em empresas do sector comercial, artesanal ou industrial ou actividades equiparáveis.
3. Excluídos pela nossa garantia estão:
 - Danos no aparelho resultantes da inobservância das instruções de montagem ou de uma instalação incorrecta, da inobservância do manual de instruções (como p. ex. a ligação a uma tensão de rede ou tipo de corrente errada) ou da inobservância das disposições de segurança ou da exposição do aparelho a condições ambientais anormais ou de uma conservação e manutenção insuficientes.
 - Danos no aparelho resultantes de utilizações abusivas ou indevidas (como p. ex. uma sobrecarga do aparelho ou utilização de ferramentas de trabalho ou acessórios não autorizados), a penetração de corpos estranhos no aparelho (como p. ex. areia, pedras ou pó, danos de transporte), o uso de força ou impactos externos (como p. ex. danos resultantes de quedas).
 - Danos no aparelho ou nas peças do aparelho associados a um desgaste decorrente do uso, um desgaste natural habitual ou de outro tipo.
4. O período de garantia é de 24 meses a contar da data de compra do aparelho. Os direitos de garantia devem ser reclamados dentro do período de garantia, no prazo de duas semanas após ter sido detectado o defeito. Está excluída a reclamação de direitos de garantia após o termo do período de garantia. A reparação ou a substituição do aparelho não implica o prolongamento do período de garantia nem dá origem à contagem de um novo período de garantia para o aparelho ou para eventuais peças sobressalentes montadas no mesmo. O mesmo se aplica no caso de a assistência técnica ter sido prestada no local.
5. Para activar a garantia, denuncie o aparelho defeituoso em: www.Einhell-Service.com. Tenha à disposição o talão ou outro comprovativo de compra do aparelho novo. Os aparelhos enviados sem o respectivo comprovativo ou sem a placa de características, serão excluídos pelo serviço de garantia devido à falta de atribuição. Se o defeito do aparelho estiver abrangido pelo nosso serviço de garantia, ser-lhe-á imediatamente enviado um aparelho novo ou reparado.

Naturalmente, também teremos todo o gosto em efectuar reparações que não estão, ou deixaram de estar, abrangidas pelo serviço de garantia. Nesse caso, terá de suportar os custos da reparação. Para este efeito, deverá enviar o aparelho para a morada do nosso serviço de assistência técnica.

Para peças de desgaste, consumíveis e em falta, consulte as restrições desta garantia, de acordo com as informações do serviço de assistência técnica deste manual de instruções.

Opasnost!

Prilikom uporabe uređaja morate se pridržavati sigurnosnih propisa kako biste spriječili nastanak ozljeda i šteta. Zato pažljivo pročitajte ove upute za uporabu/sigurnosne napomene. Dobro ih sačuvajte tako da vam informacije u svako doba budu na raspolaganju. Ako biste ovaj uređaj trebali predati drugim osobama, molimo da im proslijedite i ove upute za uporabu. Ne preuzimamo jamstvo za štete nastale zbog nepridržavanja ovih uputa za uporabu i sigurnosnih napomena.

Tumačenje korištenih simbola (vidi sliku 13)

1. **Opasnost!** - Za smanjenje rizika od ozljede pročitajte Upute za uporabu.
2. Održavajte razmak!
3. Ruke i noge držite podalje od valjka freze!
4. Dok uređaj radi, nemojte gurati ruke u otvore! Isključite uređaj prije čišćenja otvora za izbacivanje snijega!
5. Nosite zaštitne naočale!
6. Nosite zaštitne rukavice!
7. Zajamčen intenzitet buke.

1. Sigurnosne napomene

Odgovarajuće sigurnosne napomene pronaći ćete u priloženoj bilježnici.

Upozorenje!

Pročitajte sve sigurnosne napomene, upute, ilustracije i tehničke podatke koje ima ovaj elektroalat. Nepridržavanje sljedećih uputa može imati za posljedicu električni udar, požar i/ili teške ozljede.

Sačuvajte sve sigurnosne napomene i upute za ubuduće.

2. Opis uređaja i sadržaj isporuke**2.1 Opis uređaja (slika 1/2)**

1. Ručka
2. Sklopka za uključivanje/isključivanje
3. Blokada uključivanja
4. Regulator broja okretaja
5. Gornja prečka
6. Dodatna ručka
7. Krilna matica
8. Zaporni vijak M6
- 8a Šesterokutni vijak M6
9. Donja prečka
- 9a Opružna kugla
10. Prikvatnik prečke

11. Kućište motora
12. Poklopac pretinca za baterije
13. Poluga za podešavanje smjera izbacivanja snijega
14. Ručka za nošenje
15. Poklopac otvora za izbacivanje snijega
16. Lamele za usmjeravanje snijega
17. Valjak freze
18. Kliznik

2.2 Sadržaj isporuke

Molimo vas da pomoću opisanog sadržaja isporuke provjerite cjelovitost artikla. Ako su neki dijelovi neispravni, nakon kupnje artikla obratite se našem servisnom centru ili prodajnom mjestu najkasnije u roku od 5 radnih dana uz predočenje važeće potvrde o kupnji. Molimo vas da u vezi s tim obratite pozornost na tablicu o jamstvu u informacijama o servisu na kraju uputa.

- Otvorite pakovinu i pažljivo izvadite uređaj.
- Uklonite ambalažu kao i dijelove za sigurnost pakiranja / za sigurnost tijekom transporta (ako postoje).
- Provjerite je li sadržaj isporuke cjelovit.
- Prekontrolirajte postoje li na uređaju i dijelovima pribora transportna oštećenja.
- Po mogućnosti sačuvajte pakovinu do isteka jamstvenog roka.

Opasnost!

Uređaj i materijal pakovine nisu igračke za djecu! Djeca se ne smiju igrati plastičnim vrećicama, folijama i sitnim dijelovima! Postoji opasnost da ih progutaju i tako se uguše!

- Baterijska freza za snijeg
- Montažni materijal
- Originalne upute za uporabu
- Sigurnosne napomene

3. Namjenska uporaba

Uređaj je predviđen isključivo za privatnu uporabu i čišćenje svježe napadalog, netaknutog mokrog i suhog snijega na asfaltiranim stazama i površinama (npr. dvorišta, ulazi u garaže, pločnici ili parkirna mjesta).

Staze i površine koje treba očistiti moraju imati čvrstu i glatku podlogu (npr. betonske ploče, granitne ploče ili asfalt).

Uređaj nije prikladan:

- za čišćenje neasfaltiranih staza i površina (npr. površina prekrivenih šljunkom ili tucanicom ili livada).
- za čišćenje snijega u velikim količinama i velike visine, vrlo mokrog snijega, razgaženog snijega i leda.
- za komercijalnu uporabu (npr. javni parkovi, sportski tereni) i za uporabu u poljoprivredi i šumarstvu.

Uređaj se smije koristiti samo namjenski. Svaka drugačija uporaba nije namjenska. Za štete ili ozljede svih vrsta nastale zbog nenamjenskog korištenja odgovoran je korisnik/rukovatelj a nikako proizvođač.

Molimo da obratite pozornost na to da naši uređaji nisu pogodni za korištenje u komercijalne, obrtničke ili industrijske svrhe. Ne preuzimamo jamstvo ako se uređaj koristi u komercijalne i industrijske svrhe kao i u sličnim djelatnostima.

4. Tehnički podaci

Radni napon:36 V d.c.
 Vrsta zaštite:IPX1
 Klasa zaštite:III
 Broj okretaja praznog hoda n_0 : 1970 min⁻¹
 Broj okretaja praznog hoda min. - maks.:
 1670 – 1970 min⁻¹
 Radna širina:40 cm
 Visina snijega maks.: 20 cm
 Udaljenost izbacivanja snijega maks.: 6 m
 Razina zvučnog tlaka L_{pA} : 78,6 dB(A)
 Nesigurnost K_{pA} : 3 dB(A)
 Izmjerena jačina buke L_{WA} : 89,85 dB(A)
 Nesigurnost K_{WA} : 3 dB(A)
 Zajamčena jačina buke L_{WA} : 92 dB(A)
 Vibracija na prečki a_h : 0,812 m/s²
 Nesigurnost K: 1,5 m/s²
 Težina: 6,5 kg

Pozor!

Uređaj se isporučuje bez baterija i punjača te se smije koristiti samo s litij-ionskim baterijama serije Power-X-Change!

Litij-ionske baterije serije Power-X-Change smiju se puniti samo pomoću Power-X punjača.

Buka stroja može prekoračiti 85 dB (A). U tom slučaju korisnik treba poduzeti mjere zaštite od buke.

Navedene ukupne vrijednosti vibracija i vrijednosti emisije buke izmjerene su prema normiranom postupku kontrole i mogu se koristiti u svrhu usporedbe jednog elektroalata s drugim.

Navedene ukupne vrijednosti vibracija i vrijednosti emisije buke također se mogu koristiti za privremenu procjenu opterećenja.

Upozorenje:

Ovisno o načinu korištenja elektroalata i osobito vrsti snijega, emisije vibracije i buke mogu se razlikovati od navedenih vrijednosti tijekom stvarnog korištenja elektroalata.

Pozor!

Vrijednost vibracija mijenja se ovisno o području korištenja elektroalata i u iznimnim slučajevima može se nalaziti iznad navedene vrijednosti.

Ograničite stvaranje buke i vibracija na minimum!

- Koristite samo besprijeorne uređaje.
- Redovito čistite i održavajte uređaj.
- Svoj način rada prilagodite uređaju.
- Nemojte preopterećivati uređaj.
- Po potrebi predajte uređaj na kontrolu.
- Isključite uređaj kad ga ne koristite.
- Nosite zaštitne rukavice.

Opres!**Ostali rizici**

Čak i kad se ovi elektroalati koriste propisno, uvijek postoje neki drugi rizici. Sljedeće opasnosti mogu nastati vezi s izvedbom i konstrukcijom elektroalata:

- Oštećenja sluha ako se ne nosi prikladna zaštita za sluh.
- Zdravstveni problemi koji nastaju kao posljedica vibracija na šaku-ruku u slučaju da se uređaj koristi tijekom dužeg vremena ili se nepropisno koristi i održava.
- Ozljeda zbog zahvaćanja rotirajućeg valjka freze.
- Tjelesne ozljede ili materijalna šteta zbog izbačenog snijega ili stranih tijela u izbačenom snijegu.

Ograničite radno vrijeme!

Pritom treba uzeti u obzir sve segmente ciklusa rada (primjerice vrijeme u kojem je elektroalat isključen, kao i vrijeme tijekom kojeg je uključen ali radi bez opterećenja).

5. Prije puštanja u pogon**Uređaj se isporučuje bez baterija i punjača!****5.1 Montaža prečki (slika 3 - 6)**

1. Umetnite donju prečku (pol. 9) u gornju prečku (pol. 5). Pazite na to da ne oštetite unutarnji kabel.
2. Umetnite zaporni vijak M6 (pol. 8) u četverokutni prihvatnik na gornjoj prečki i zategnite ga krilnom maticom (pol. 7).
3. Umetnite prečku u njezin prihvatnik (pol. 10). U tu svrhu u slučaju potrebe malo pritisnite opružnu kuglu (pol. 9a) prema unutra i oprezno gurnite prečku u njezin prihvatnik. Opružna se kugla (pol. 9a) fiksira u predviđenom otvoru (pol. 10a).
4. Umetnite šesterokutni vijak M6 (pol. 8a) u prihvatnik vijka, zategnite krilnu maticu (pol. 7) i fiksirajte prečku u njezinom prihvatniku.

5.2 Podešavanje ručke za vođenje (slika 7)

Da bi se s uređajem moglo raditi, ručka za vođenje mora biti u ravnini s ručkom (za radni položaj vidi sliku 1).

1. Otvorite krilnu maticu (pol. 7) okretanjem ulijevo, okrećite ručku za vođenje (pol. 6) dok ne bude u ravnini s ručkom i pomaknite je na visinu koja vam odgovara za rad.
2. Zatvorite krilnu maticu okretanjem udesno i fiksirajte ručku za vođenje.

5.3 Montaža baterija (slika 8)

Oprez! Montaža baterija smije se vršiti samo u suhom okruženju. Prije otvaranja poklopca pretinca za baterije (pol. 12) uklonite eventualni snijeg kako isti ne bi pao u kućište. Obrišite mokru ili vlažnu unutrašnjost pretinca za baterije krpom koja dobro upija vlagu.

Napomene:

- Prije rada moraju se potpuno napuniti obje baterije.
- Uvijek punite obje baterije istovremeno. Koristite samo jednako napunjene baterije. Nikada nemojte kombinirati pune i poluprazne baterije. Slabo napunjena baterija određuje vrijeme

rada uređaja.

- Poklopac pretinca za baterije zatvara se samostalno i treba ga držati tijekom montaže baterija.

Otvorite poklopac pretinca za baterije (pol. 12) i umetnite baterije u njihov prihvatnik. Čim je baterija gurnuta do kraja, ona se čujno uklapa. Zatvorite poklopac pretinca za baterije.

5.4 Demontaža baterije (slika 8)

Radi vađenja baterije otvorite poklopac pretinca za baterije (pol. 12), pritisnite tipku za fiksiranje (pol. C) na bateriji i izvucite bateriju.

5.5 Punjenje baterije (slika 9)

1. Izvadite bateriju iz uređaja. U tu svrhu pritisnite tipku za fiksiranje.
2. Usporedite odgovara li napon naveden na tipskoj pločici postojećem naponu mreže. Utaknite mrežni utikač punjača u utičnicu. Zelena LED dioda počinje treperiti.
3. Umetnite bateriju u punjač.
4. Pod točkom „Prikaz punjača“ naći ćete tablicu sa značenjima LED prikaza na punjaču.

Za vrijeme punjenja baterija se može malo zagrijati. No to je normalno.

Ako punjenje baterije nije moguće, molimo provjerite

- ima li u utičnici mrežnog napona
- postoji li dobar kontakt na punjaču.

Ako punjenje baterije još uvijek nije moguće, molimo vas da

- uređaj za punjenje
- i paket baterija

pošaljete našoj servisnoj službi.

5.5 Punjenje akumulatora (sl. 9)

1. Izvadite akumulator iz uređaja. U tu svrhu pritisnite tipku za deblokadu.
2. Usporedite odgovara li napon naveden na tipskoj pločici postojećem naponu mreže. Utaknite mrežni utikač uređaja za punjenje u utičnicu. Zelena LE dioda počinje treptati.
3. Umetnite akumulator u punjač.
4. Pod stavkom „Prikaz punjača“ naći ćete tablicu sa značenjima LED prikaza na punjaču.

Za vrijeme punjenja akumulator se može malo zagrijati. No, to je normalno.

Ako punjenje akumulatora ne bi bilo moguće, molimo da provjerite

- ima li u utičnici mrežnog napona

- postoji li dobar kontakt na punjaču.

Ako punjenje akumulatorskog paketa još uvijek ne bi bilo moguće, molimo Vas da

- punjač
- i akumulatorski paket pošaljete našoj servisnoj službi.

Za stručno slanje obratite se našoj službi za korisnike ili prodajnom mjestu gdje je uređaj kupljen.

Prilikom slanja ili zbrinjavanja akumulatora odnosno akumulatorskih uređaja u otpad pobrinite se da ih pojedinačno zapakirate u plastične vrećice kako biste izbjegli kratki spoj i požar!

U interesu dugog vijeka trajanja akumulatora pobrinite se za njegovo pravovremeno ponovno punjenje. To je u svakom slučaju potrebno ako utvrdite da se smanjila snaga uređaja. Nemojte potpuno isprazniti akumulator. To će dovesti do njegovog kvara!

5.6 Prikaz kapaciteta akumulatora (slika 10)

Pritisnite prekidač za prikaz kapaciteta akumulatora (poz. A). Prikaz (poz. B) signalizira vam stanje napunjenosti baterije pomoću 3 LED svjetla.

Svijetle sve 3 LE-diode:

Akumulator je potpuno napunjen.

Svijetle 2 ili 1 LE-dioda:

Akumulator je dovoljno napunjen.

1 LE-dioda treperi:

Akumulator je prazan, napunite ga.

Trepere sve LE diode:

Preniska temperatura akumulatora. Uklonite akumulator iz uređaja i držite ga jedan dan na sobnoj temperaturi. Ako se greška i dalje pojavljuje, akumulator je potpuno prazan i neispravan. Uklonite akumulator iz uređaja. Neispravan akumulator više ne smijete koristiti odnosno puniti.

Opasnost!

Uređaj pustite u pogon tek nakon njegove potpune montaže.

6. Rukovanje

Obratite pažnju na zakonske odredbe o zaštiti od buke koje se mogu razlikovati ovisno o zemlji korištenja.

Upozorenje! Valjak freze počinje se okretati odmah nakon uključivanja. Držite ruke i noge podalje od rotirajućih dijelova.

6.1 Uključivanje uređaja (slika 11)

Uređaj čvrsto držite rukama za ručke, pritisnite blokadu uključivanja (pol. 3) i sklopku za uključivanje/isključivanje (pol. 2). Potom ponovno otpustite blokadu uključivanja.

6.2 Isključivanje uređaja (slika 11)

Otpustite sklopku za uključivanje/isključivanje (pol. 2).

6.3 Regulator broja okretaja (slika 11)

Okretanjem regulatora broja okretaja (pol. 4) možete namjestiti broj okretaja (1 = najmanji / 6 = najveći) valjka freze (slika 12/pol. 17). Na taj način moguća je individualna prilagodba površini koju treba očistiti. Brojevi 2 - 5 otisnuti na regulatoru koriste se za dodatnu orijentaciju zadanog broja okretaja.

6.4 Čišćenje snijega

Uvažite priložene sigurnosne napomene, osobito poglavlje 2. Siguran način rada ručnih freza za snijeg.

Prije svakog puštanja u rad na uređaju provjerite:

- oštećenja i potpunost zaštitnih naprava i valjka freze. Zamijenite oštećene dijelove.
- čvrst dosjed svih vijčanih spojeva.
- laku pokretljivost svih pokretnih dijelova.

6.4.1 Podešavanje lamela za usmjeravanje snijega (slika 12)

Podignite polugu za podešavanje (pol. 13) radi namještanja smjera izbacivanja snijega i okrenite je. Pritom će se podesiti lamele za usmjeravanje snijega (pol. 16).

Otpustite polugu za podešavanje i blokirajte je u jedan od triju mogućih položaja +30° / 0° / -30° (desno / sredina / lijevo).

6.4.2 Podešavanje udaljenosti izbacivanja snijega

Nakon namještanja lamela za usmjeravanje snijega možete podesiti udaljenost izbacivanja snijega

prema svojim željama uz pomoć regulatora broja okretaja (vidi poglavlje 6.3).

6.4.3 Napomene za pravilno čišćenje snijega

- Vrijeme rada baterije i učinak na površini izražen u kvadratnom metru s jednim punjenjem baterije pretežito ovisi o postojećim snježnim uvjetima (npr. suhi, mokri snijeg, visina snijega ...) i brzini koraka. Često uključivanje i isključivanje uređaja tijekom procesa uklanjanja snijega također smanjuju učinak. Budući da se snaga baterija smanjuje na hladnoći, preporučujemo vam da baterije umećete u njihov prihvatnik sa sobnom temperaturom neposredno prije početka rada te da ih vadite nakon završetka rada. Ako vrijeme rada baterije (učinak na površini) nije zadovoljavajuće unatoč gornjim mjerama, nije na odmet uzeti bateriju većeg kapaciteta (Ah).
- Najbolje je da snijeg čistite nakon što padne i u kraćim razmacima, prije no što postane previsok.
- Prije uključivanja uređaja malo podignite valjak freze od snijega.
- Uređaj gurajte prema naprijed uz odgovarajuću brzinu koraka kako bi se obrađena površina mogla potpuno očistiti od snijega.
- Kut pod kojim se uređaj gura utječe na udaljenost izbacivanja snijega i preostalu visinu snijega.
- Snijeg čistite u smjeru puhanja vjetrova i tako da se širine očišćenih površina malo preklapaju.
- Kod većih visina snijega prolazite više puta uklanjajući gornji sloj snijega.
- Za velike površine pripremite si radni predložak kako ćete područje očistiti od snijega, a da već očišćene površine ponovno ne prekrijete snijegom.
- Pustite da uređaj radi nekoliko minuta nakon završetka rada kako se pokretni dijelovi ne bi smrznuli. Potom isključite uređaj, pričekajte da se svi pokretni dijelovi zaustave, uklonite baterije te snijeg i led s uređaja.

7. Čišćenje, održavanje i naručivanje rezervnih dijelova

Prije odlaganja i čišćenja isključite uređaj i izvucite bateriju(-e).

7.1 Čišćenje

- Zaštitne naprave, prolaze za zrak i kućište

motora treba uvijek očistiti od prašine i nečistoća. Istrljajte uređaj čistom krpom ili ga ispušite komprimiranim zrakom pod niskim tlakom.

- Preporučujemo da očistite uređaj odmah nakon svake uporabe. Uklonite led, snijeg i prljavštinu s otvora za prozračivanje na kućištu motora, s valjka freze i sa svih ostalih dijelova.
- Redovito čistite uređaj mokrom krpom i s malo kalijevog sapuna. Ne koristite otapala ili sredstva za čišćenje; ona bi mogli oštetiti plastične dijelove uređaja. Pripazite na to da u unutrašnjost uređaja ne dospije voda. Prodiranje vode u električni uređaj povećava rizik od električnog udara.
- Četkom uklonite naslage na zaštitnim poklopcima.

7.2 Održavanje

U unutrašnjosti uređaja nema dijelova koje bi trebalo održavati.

7.3 Naručivanje rezervnih dijelova:

Kod naručivanja rezervnih dijelova trebali biste navesti sljedeće podatke:

- Tip uređaja
 - Kataloški broj uređaja
 - Identifikacijski broj uređaja
 - Broj potrebnog rezervnog dijela
- Aktualne cijene nalaze se na web stranici www.Einhell-Service.com

8. Zbrinjavanje u otpad i recikliranje

Uređaj je zapakiran kako bi se tijekom transporta spriječila oštećenja. Ova ambalaža je sirovina i može se ponovno upotrijebiti ili predati na reciklažu. Uređaj i njegov pribor sastavljeni su od raznih materijala, kao npr. metala i plastike. Elektrouređaji se ne smiju bacati u obično kućno smeće. Uređaj bi, u svrhu stručnog zbrinjavanja, trebalo predati odgovarajućem sakupljalištu takvog otpada. Ako ne znate gdje se takvo sakupljalište nalazi, raspitajte se u svojoj općinskoj upravi.

9. Skladištenje

Izvadite akumulator/akumulatore.

Uređaj i njegov pribor spremite na tamno i suho mjesto zaštićeno od smrzavanja, kojem djeca nemaju pristup. Optimalna temperatura skladištenja je između 5 i 30 °C. Elektroalat čuvajte u originalnoj pakovini.

10. Transport

- Izvucite bateriju(-e).
- Uređaj uvijek nosite jednom rukom za dodatnu ručku, a drugom rukom na ručki za nošenje na kućištu motora.
- Uređaj osigurajte od klizanja tijekom transporta u vozilu.
- Ako je moguće, za transport koristite originalnu ambalažu.

11. Plan traženja grešaka

Smetnja	Mogući uzrok	Uklanjanje
Valjak freze se ne okreće	a) Prazna(-e) baterija(-e) b) Prehladna(-e) baterija(-e) c) Previsok snijeg onemogućuje pokretanje d) Valjak freze je zaleđen ili pun snijega e) Nedovoljan ili nikakav kontakt između prečke i učvršćenja prečke (poglavlje 5.1)	a) Zamijenite za punu(-e) bateriju(-e) b) Zamijenite baterijom(-ama) na sobnoj temperaturi c) Prije uključivanja malo podignite valjak freze od snijega d) Valjak freze oprezno očistite od leda i snijega, po potrebi ga pustite da se otopi e) Otvorite spoj prečke, uklonite prečku i provjerite kontakte. Ponovno pričvrstite prečku.
Namještanje lamela za usmjeravanje snijega ne radi (poglavlje 6.4.1)	a) Lamelle za usmjeravanje snijega su zaleđene ili pune snijega	a) Lamelle za usmjeravanje snijega oprezno očistite od leda i snijega, po potrebi ih pustite da se otope

12. Pokazivač punjača

Stanje prikaza		Značenje i postupak
Crveno LED svjetlo	Zeleno LED svjetlo	
Isključeno	Treperi	Spremnost za rad Punjač je priključen na mrežu i spreman za rad, akumulator nije u punjaču
Uključeno	Isključeno	Punjenje Punjač puni akumulator u režimu brzog punjenja. Odgovarajuće vrijeme punjenja pronaći ćete na punjaču. Napomena! Stvarna vremena punjenja mogu se razlikovati od prikazanih ovisno o akumulatoru koji se puni.
Isključeno	Uključeno	Akumulator je napunjen i spreman za uporabu. Zatim se prebacuje na zaštitno punjenje tako dugo dok se ne napuni u cijelosti. Pritom ostavite akumulator u punjaču otprilike 15 minuta dulje. Postupak: Izvadite akumulator iz punjača. Isključite punjač iz mreže.
Treperi	Isključeno	Prilagođeno punjenje Punjač se nalazi u modusu zaštitnog punjenja. Pritom se akumulator iz sigurnosnih razloga puni sporije, što traje dulje vrijeme. Uzroci mogu biti sljedeći: - Akumulator se nije punio jako dugo vremena. - Temperatura akumulatora ne nalazi se u idealnom području. Postupak: Pričekajte da se završi postupak punjenja, akumulator se unatoč tomu može dalje puniti.
Treperi	Treperi	Greška Punjenje nije više moguće. Akumulator je neispravan. Postupak: Neispravn akumulator više se ne smije puniti. Izvadite akumulator iz punjača.
Uključeno	Uključeno	Temperaturna smetnja Akumulator je previše vruć (npr. izravno sunčevo zračenje) ili prehladan (ispod 0 °C). Postupak: Izvadite akumulator i čuvajte ga 1 dan na sobnoj temperaturi (oko 20 °C).



Samo za zemlje članice EU

Elektroalate nemojte bacati u kućno smeće!

Prema europskoj odredbi 2012/19/EG o starim električnim i elektroničkim uređajima i njenim prijenosom u nacionalno pravo, istrošeni električni alati trebaju se posebno sakupljati i na ekološki način zbrinuti na mjestu za reciklažu.

Alternativa s recikliranjem nasuprot zahtjevu za povrat:

Vlasnik električnog uređaja alternativno je obvezan da umjesto povrata uređaja u slučaju odricanja vlasništva sudjeluje u stručnom zbrinjavanju uređaja. Stari uređaj može se u tu svrhu predati i mjestu za preuzimanje takvih uređaja koje provodi uklanjanje u smislu državnih zakona o otpadu i recikliranju. Zakonom nisu obuhvaćeni dijelovi pribora ugrađeni u stare uređaje i pomoćni materijali bez električnih elemenata.

Kopiranje ili umnožavanje dokumentacije i popratnih materijala o proizvodu, čak i djelomično, dopušteno je samo uz izričito dopuštenje tvrtke Einhell Germany AG.

Zadržavamo pravo na tehničke izmjene

Informacije o servisu

U svim zemljama koje su navedene na našem jamstvenom listu, imamo kompetentne servisne partnere čije kontakte možete naći u jamstvenom listu. Oni su Vam na raspolaganju za sve slučajeve servisa kao što je popravak, briga oko rezervnih i potrošnih dijelova ili kupnja potrošnih materijala.

Treba imati na umu da kod ovog proizvoda sljedeći dijelovi podliježu trošenju uslijed korištenja ili prirodnom trošenju odnosno potrebni su kao potrošni materijal.

Kategorija	Primjer
Potrošni dijelovi*	Ugljene četkice, baterija, valjak freze, kliznik
Potrošni materijal/ potrošni dijelovi*	
Neispravni dijelovi	

* nije obavezno u sadržaju isporuke!

U slučaju nedostataka ili grešaka molimo Vas da to prijavite na internetskoj stranici www.Einhell-Service.com. Obratite pozornost na točan opis greške i u svakom slučaju odgovorite na sljedeća pitanja:

- Je li uređaj već jednom radio ispravno ili je otpočetak neispravan?
- Jeste li uočili nešto prije pojave kvara (simptom prije kvara)?
- U čemu je, po vašem mišljenju, kvar u funkcioniranju uređaja (glavni simptom)?
Opišite taj kvar.

Jamstveni list

Poštovani kupče, naši proizvodi podliježu strogoj kontroli kvalitete. Ako ovaj uređaj ipak ne bi besprijekorno funkcionirao, jako nam je žao i molimo Vas da se obratite našoj servisnoj službi na adresu navedenu na ovom jamstvenom listu. Također ćemo Vam sa zadovoljstvom pomoći putem telefona na navedenom broju servisa. Za zahtijevanje jamstva vrijedi slijedeće:

1. Ovi jamstveni uvjeti isključivo se odnose na potrošače, tj. fizičke osobe koje ovaj proizvod ne žele koristiti ni u okviru gospodarske djelatnosti, niti u drugim samostalnim djelatnostima. Ovi jamstveni uvjeti reguliraju dodatne jamstvene usluge koje dolje navedeni proizvođač jamči zajedno sa zakonskim jamstvom kupcima svojih novih uređaja. Ovo jamstvo ne utječe na Vaše zakonske jamstvene zahtjeve. Naša jamstvena usluga za Vas je besplatna.
2. Jamstvena usluga isključivo se odnosi na nedostatke novog uređaja dolje navedenog proizvođača koji ste kupili, koji su posljedica grešaka na materijalu ili tvorničke greške, a po našem izboru usluga je ograničena na uklanjanje takvih nedostataka na uređaju ili zamjenu uređaja. Molimo Vas da obratite pozornost na to da naši uređaji nisu pogodni za korištenje u komercijalne, obrtničke ili profesionalne svrhe. Stoga se ugovor o jamstvu neće realizirati ako je uređaj u razdoblju jamstva korišten u komercijalne, obrtničke ili industrijske svrhe, ili je bio izložen identičnom opterećenju.
3. Naše jamstvo isključuje:
 - Štete na uređaju koje nastanu zbog nepridržavanja uputa za montažu ili zbog nestručne instalacije, nepridržavanja uputa za uporabu (kao npr. zbog priključka na pogrešni mrežni napon ili vrstu struje) ili nepridržavanja odredbi za održavanje i sigurnosnih odredbi, ili zbog izlaganja uređaja ne-normalnim uvjetima okoline, ili zbog nedostatka njege i održavanja.
 - Štete na uređaju koje nastanu zbog zlouporabe ili nestručne primjene (kao npr. preopterećenje uređaja ili korištenje nedopuštenih namjenskih alata ili pribora), zbog prodiranja stranih tijela u uređaj (kao npr. pijesak, kamenje ili prašina, transportna oštećenja), zbog primjene sile ili vanjskih djelovanja (npr. oštećenja zbog pada).
 - Štete na uređaju ili dijelovima uređaja čiji je uzrok prirodno trošenje uporabom, uobičajeno ili ostalo trošenje.
4. Jamstveni rok iznosi 24 mjeseca a počinje s danom kupnje uređaja. Jamstveni zahtjevi podnose se prije isteka jamstvenog roka u roku od dva tjedna nakon što utvrdite kvar. Podnošenje zahtjeva nakon isteka jamstvenog roka ne prihvaća se. Popravak ili zamjena uređaja neće rezultirati produljenjem jamstvenog roka, niti zbog ove usluge za uređaj ili eventualno ugrađene rezervne dijelove stupa na snagu novi jamstveni rok. To vrijedi također kod korištenja usluge na licu mjesta.
5. Za zahtijevanje jamstva neispravan uređaj treba prijaviti na: www.Einhell-Service.com. Molimo vas da imate u pripravnosti račun ili neki drugi dokaz o tome da ste kupili novi uređaj. Uređaji kojima neće biti priložen odgovarajući dokaz ili će biti poslani bez tipske pločice, isključeni su iz realizacije jamstva na temelju nedostatka mogućnosti uvrštenja. Ako naša jamstvena usluga obuhvaća kvar na uređaju, odmah ćemo vam vratiti popravljani ili novi uređaj.

Podrazumijeva se da uz naknadu troškova također popravljamo kvarove koje jamstvo ne ili više ne obuhvaća. Molimo Vas da u tom slučaju uređaj pošaljete na adresu našeg servisa.

Upozoravamo na ograničenja ovog jamstva za potrošne, istrošene i neispravne dijelove u skladu s informacijama o servisu u ovim uputama za uporabu.

Opasnost!

Kod korišćenja uređaja morate se pridržavati bezbednosnih propisa kako biste sprečili povrede i štete. Zbog toga pažljivo pročitajte ova uputstva za upotrebu/bezbednosne napomene. Dobro ih sačuvajte tako da Vam informacije u svako doba budu na raspolaganju. Ako biste ovaj uređaj trebali predati drugim licima, molimo Vas da im prosledite i ova uputstva za upotrebu. Ne preuzimamo garanciju za štete koje bi nastale zbog nepridržavanja ovih uputstava za upotrebu i bezbednosnih napomena.

Objašnjenje korišćenih simbola (vidi sliku 13)

1. **Opasnost!** - Pročitajte uputstva za upotrebu kako bi se smanjio rizik zadobijanja povreda.
2. Držite odstojanje!
3. Ruke i noge udaljite od valjka freze!
4. Nemojte rukama da posežete u otvor dok uređaj radi! Isključite uređaja pre čišćenja otvora za izbacivanje snega!
5. Nosite zaštitne naočare!
6. Nosite zaštitne rukavice!
7. Garantovani nivo zvučne snage.

1. Sigurnosna uputstva

Odgovarajuća sigurnosna uputstva pronaći ćete u priloženoj knjižici.

Upozorenje!

Pročitajte sve bezbednosne napomene, upute, ilustracije i tehničke podatke koje ima ovaj električni alat. U slučaju nepridržavanja sledećih uputstava može doći do električnog udara, požara i/ili teških povreda.

Sačuvajte sve bezbednosne napomene i uputstva za ubuduće.

2. Opis uređaja i sadržaj isporuke**2.1 Opis uređaja (slika 1/2)**

1. Ručka
2. Prekidač za uključivanje/isključivanje
3. Blokada uključivanja
4. Regulator broja obrtaja
5. Gornja drška
6. Dodatna ručka
7. Leptirasta navrtka
8. Zaporni zavrtnj M6
- 8a. Šestougaoni zavrtnj M6
9. Donja drška
- 9a. Opružni konus

10. Prihvat drške
11. Kućište motora
12. Poklopac odeljka za akumulator
13. Poluga za podešavanje pravca izbacivanja
14. Ručka za nošenje
15. Poklopac otvora za izbacivanje
16. Lamele za vođenje snega
17. Valjak freze
18. Klizači

2.2 Sadržaj isporuke

Molimo Vas da pomoću opisanog sadržaja isporuke proverite potpunost artikala. U slučaju neispravnih delova, nakon kupovine artikla obratite se našem servisnom centru, ili prodajnom mestu na kom ste kupili proizvod u roku od 5 radnih dana, s time da predočite i važeću potvrdu o kupovini. Molimo vas da u vezi sa tim obratite pažnju na tabelu o garanciji u informacijama o servisu na kraju uputstava.

- Otvorite pakovanje i pažljivo izvadite uređaj.
- Uklonite materijal za pakovanje kao i delove za bezbednost pakovanja / bezbednost tokom transporta (ako postoje).
- Proverite da li je sadržaj isporuke potpun.
- Prekontrolišite da li na uređaju i delovima pribora ima transprotnih oštećenja.
- Po mogućnosti sačuvajte pakovanje do isteka garantnog roka.

Opasnost!

Uređaj i materijal za pakovanje nisu dečje igračke! Deca ne smeju da se igraju plastičnim kesama, folijama i sitnim delovima! Postoji opasnost da ih progutaju i tako se uguše!

- Akumulatorska freza za sneg
- Materijal za montažu
- Originalna uputstva za upotrebu
- Bezbednosne napomene

3. Namensko korišćenje

Uređaj je namenjen isključivo za privatnu upotrebu za čišćenje sveže palog, rastresitog vlažnog i prašnog snega na popločanim stazama i površinama (npr. dvorišta, ulazi u garažu, pešačke staze ili parking mesta). Staze i područja koja se raščišćavaju moraju imati čvrstu podlogu i glatku površinu (npr. betonska pločica, granitna pločica ili asfalt).

Uređaj nije pogodan:

- Za čišćenje neasfaltiranih staza i površina (npr. površina sa tucanikom, šljunčanih staza ili travnatih površina).
- Za čišćenje snega veće količine i visine, veoma vlažnog snega, čvrstog snega i leda.
- Za komercijalnu upotrebu (npr. javni parkovi, sportski objekti) i za upotrebu u poljoprivredi i šumarstvu.

Uređaj sme da se koristi samo za namenu za koju je predviđen. Svaka drugačija upotreba nije namenska. Za štete ili povrede svih vrsta koje iz toga proizađu, odgovoran je korisnik/rukovaoc, a nikako proizvođač.

Molimo da obratite pažnju na to da naši uređaji nisu podesni za korišćenje u komercijalne, znanstvske ili industrijske svrhe. Ne preuzimamo garanciju ako se uređaj koristi u komercijalne i industrijske svrhe kao i sličnim delatnostima.

4. Tehnički podaci

Radni napon: 36 V DC
 Vrsta zaštite: IPX1
 Klasa zaštite: III
 Broj obrtaja u praznom hodu n_0 : 1970 min⁻¹
 Broj obrtaja u praznom hodu min. - maks.:
 1670 – 1970 min⁻¹
 Radna širina: 40 cm
 Dubina snega maks.: 20 cm
 Domet izbacivanja maks.: 6 m
 Nivo zvučnog pritiska L_{pA} : 78,6 dB (A)
 Tolerancija K_{pA} : 3 dB (A)
 Izmereni nivo zvučnog pritiska L_{WA} : 89,85 dB (A)
 Tolerancija K_{WA} : 3 dB (A)
 Garantovani nivo zvučne snage L_{WA} : 92 dB (A)
 Vibracija na dršci a_h : 0,812 m/s²
 Nesigurnost K: 1,5 m/s²
 Težina: 6,5 kg

Pažnja!

Uređaj se isporučuje bez akumulatora i punjača i sme da se koristi samo s litijum-jonskim akumulatorom serije Power-X-Change!

Litijum-jonski akumulatori serije Power-X-Change smeju da se pune samo Power-X punjačem.

Buka mašine može da prekorači 85 dB (A). U tom slučaju korisnik treba da preduzme mere zaštite od buke.

Navedene ukupne vrednosti vibracije i vrednosti emisije buke izmerene su prema normiranim postupcima ispitivanja i mogu se koristiti u svrhu upoređivanja jednog elektroalata s drugim.

Navedene ukupne vrednosti vibracija i navedene vrednosti emisije buke mogu takođe da se koriste za privremenu procenu opterećenja.

Upozorenje:

Emisije vibracija i buke mogu da tokom stvarnog korišćenja elektroalata odstupaju od navedenih vrednosti, zavisno od načina na koji se električni alat koristi i naročito od vrste snega koji se obrađuje.

Pažnja!

Vrednost vibracija menja se zavisno od područja korišćenja elektroalata i u izuzetnim slučajevima može biti veća od navedene vrednosti.

Ograničite stvaranje buke i vibracija na minimum!

- Koristite samo besprekorne uređaje.
- Redovno održavajte i čistite uređaj.
- Prilagodite svoj način rada uređaju.
- Ne preopterećujte uređaj.
- Prema potrebi pošaljite uređaj na kontrolu.
- Ako uređaj ne upotrebljavate, onda ga isključite.
- Nosite zaštitne rukavice.

Oprez!**Ostali rizici**

Čak i kada se ovi električni alati koriste propisno, uvek postoje i neki drugi rizici. Sledeće opasnosti mogu nastati u vezi s izvedbom i konstrukcijom električnog alata:

- Oštećenja sluha, ako se ne nosi odgovarajuća zaštita za sluh.
- Zdravstvene poteškoće koje nastanu kao posledica vibracija na šaku-ruku, ako se uređaj koristi tokom dužeg vremena ili se ne propisno koristi i održava.
- Povreda usled posezanja u valjak freze.
- Fizičke povrede i materijalne štete usled odbacivanja snega ili odbačenih stranih tela iz snega.

Ograničite radno vreme!

Pri tome treba da uzmete u obzir sve segmente ciklusa rada (na primer, vreme tokom kojeg je elektroalat isključen, kao i vreme tokom kojeg je uključen ali radi bez opterećenja).

5. Pre puštanja u pogon**Uređaj se isporučuje bez akumulatora i punjača!****5.1 Dužina drške (sl. 3 - 6)**

1. Umetnite donju dršku (poz. 9) u gornju dršku (poz. 5). Pazite da pri tome ne oštetite kabl koji je postavljen unutra.
2. Umetnite zaporni zavrtanj M6 (poz. 8) u četvrtasti prihvat na gornjoj dršci i zategnite ga pomoću leptir-navrtki (poz. 7).
3. Umetnite dršku u prihvat drške (poz. 10). Po potrebi pritisnite opružni konus (poz. 9a) pritisnite malo unutra i pažljivo gurnite dršku u prihvat drške. Opružni konus (poz. 9a) fiksirajte u predviđeni otvor (poz. 10a).
4. Umetnite šestougaozi zavrtanj M6 (poz. 8a) u prihvat zavrtanja, zategnite leptir-navrtku (poz. 7) i na taj način fiksirajte dršku i prihvat drške.

5.2 Podešavanje ručke za vođenje (slika 7)

Da bi se s uređajem moglo raditi, ručka za vođenje mora biti u nivou sa ručkom (radni položaj, vidi sliku 1).

1. Olabavite leptir-navrtku (poz. 7) okretanjem ulevo, odvrnite ručku za vođenje (poz. 6) dok se ne poravnava sa ručkom i gurnite je na radnu visinu koja vam odgovara.
2. Zavrnite leptir-navrtku okretanjem udesno i fiksirajte ručku za vođenje.

5.3 Montaža akumulatora (slika 8)

Opres! Montaža akumulatora sme da se vrši samo u suvom okruženju. Pre otvaranja poklopca odeljka za akumulator (poz. 12) uklonite eventualno postojeći sneg, da ne bi upao u kućište. Obrišite vlažnu ili mokru unutrašnjost odeljka za akumulatora suvom, upijajućom krpom.

Napomene:

- Pre rada morate potpuno da napunite oba akumulatora.
- Uvek puniti oba akumulatora istovremeno. Koristite samo jednako napunjene akumulatora. Nemojte da kombinujete pune i poluprazne akumulatora. Slabije napunjen akumulator

određuje vreme rada uređaja.

- Poklopac odeljka za akumulator se automatski zatvara i morate ga čvrsto držati prilikom montaže akumulatora.

Otvorite poklopac odeljka za akumulator (poz. 12) i umetnite akumulator u prihvat akumulatora. Čim je akumulator do kraja uguran, on se čujno utvrdi. Zatvorite poklopac odeljka za akumulator.

5.4 Demontaža akumulatora (slika 8)

Da biste izvadili akumulator, otvorite poklopac odeljka za akumulator (poz. 12), pritisnite taster za fiksiranje (poz. C) na akumulatoru i izvucite akumulator.

5.5 Punjenje akumulatora (slika 9)

1. Izvadite akumulator iz uređaja. Za to pritisnite taster za fiksiranje.
2. Uporedite da li napon naveden na tipskoj pločici odgovara postojećem naponu mreže. Utaknite mrežni utikač punjača u utičnicu. Zelena LED lampica počinje da treperi.
3. Umetnite akumulator u punjač.
4. Pod naslovom „Prikaz uređaja za punjenje“ naći ćete tabelu sa značenjima LED prikaza na punjaču.

Za vreme punjenja akumulator može malo da se zagreje. To je normalno.

Ako punjenje akumulatora ne bude moguće, proverite

- da li u utičnici ima mrežnog napona.
- da li postoji li dobar kontakt na punjaču.

Ako punjenje akumulatorskog paketa još nije moguće,

- uređaj za punjenje
 - i akumulatorski paket
- pošaljite našem servisu.

Za stručno slanje kontaktirajte našu službu za korisnike ili prodavnici u kojoj je kupljen uređaj.

Da biste izbegli kratki spoj i požar, kod slanja ili odlaganja akumulatora odnosno akumulatorskih uređaja u otpad pobrinite se da ih zapakujete pojedinačno u plastične kese!

Da bi akumulatori imali dugi vek trajanja, trebale uvek da imate na umu da ih pravodobno ponovno napunite. To je u svakom slučaju potrebno onda kada utvrdite da se smanjila snaga uređaja. Nikada nemojte da do kraja ispraznite akumulator. To

će uzrokovati kvar akumulatora!

5.6 Pokazivač kapaciteta akumulatora (slika 10)

Pritisnite prekidač za prikaz kapaciteta baterije (poz. A). Pokazivač kapaciteta (poz. B) signalizuje Vam stanje napunjenosti baterije pomoću 3 LE diode.

Svijetle sve 3 LE-diode:

Akumulator je potpuno napunjen.

Svijetle 2 ili 1 LE-dioda:

Akumulator je dovoljno napunjen.

1 LE-dioda treperi:

Akumulator je prazan, napunite ga.

Treperenje sve LE-diode:

Preniska temperatura akumulatora. Uklonite akumulator iz uređaja i držite ga jedan dan na sobnoj temperaturi. Ako se greška i dalje pojavljuje, akumulator je potpuno prazan i neispravan. Uklonite akumulator iz uređaja. Neispravan akumulator više ne smijete koristiti odnosno puniti.

Opasnost!

Uređaj pustite u rad tek nakon potpune montaže.

6. Rukovanje

Obratite pažnju na zakonske odredbe o zaštiti od buke koje mogu da se razlikuju zavisno od zemlje korišćenja.

Upozorenje! Valjak freze počinje da se okreće odmah nakon uključivanja. Držite ruke i noge podalje od rotirajućih delova.

6.1 Uključivanje uređaja (slika 11)

Uređaj čvrsto držite rukama držeći ga za ručke, pritisnite blokadu uključivanja (poz. 3) i prekidač za uključivanje/isključivanje (poz. 2). Zatim ponovo otpustite blokadu uključivanja.

6.2 Isključivanje uređaja (slika 11)

Otpustite prekidač za uključivanje/isključivanje (poz. 2).

6.3 Regulator broja obrtaja (slika 11)

Okretanjem regulatora broja obrtaja (poz. 4) može da se podesi broj obrtaja (1 = najmanji / 6 = najveći) valjka freze (slika 12/poz. 17). Na

taj način je moguće individualno prilagođavanje površini koja se raščišćuje. Brojevi 2 - 5 odštampani na regulatoru koriste se za dodatnu orijentaciju zadatog broja obrtaja.

6.4 Raščišćavanje snega

Pridržavajte se priloženih bezbednosnih napomena, a posebno poglavlja 2. Bezbedan rad ručno vođenih freza za sneg.

Pre svakog puštanja u rad proverite uređaj na:

- oštećenja i potpunost zaštitnih uređaja i valjka freze. Zamenite oštećene delove
- dobru učvršćenost svih spojeva sa zavrtnjima.
- laku pokretljivost svih pokretnih delova.

6.4.1 Podešavanje lamela za vođenje snega (slika 12)

Podignite polugu za podešavanje (poz. 13) za podešavanje pravca izbacivanja i okrećite je. Pri tom podešavate lamele za vođenje snega (poz. 16).

Otpustite polugu za podešavanje i fiksirajte je u tri moguća položaja +30° / 0° / -30° (desno / na sredini / levo).

6.4.2 Podešavanje daljine izbacivanja

Nakon podešavanja lamela za vođenje snega, pomoću regulatora broja obrtaja (vidi poglavlje 6.3) podesite domet izbacivanja prema potrebi.

6.4.3 Napomene o pravilnom raščišćavanju snega

- Vreme rada akumulatora, a time i moguća pokrivenost površine u kvadratnim metrima za jedno punjenje akumulatora u velikoj meri zavise od postojećih snežnih uslova (npr. praškasti sneg, vlažni sneg, dubina snega ...) i tempa hodanja. Često uključivanje i isključivanje uređaja za vreme raščišćavanja takođe smanjuje moguću pokrivenost površine. Kapacitet akumulatora se smanjuje na hladnoći i zato se preporučuje da se akumulator na sobnoj temperaturi postavi u prihvat akumulatora neposredno pre početka rada i da se ukloni po završetku rada. Ako vreme rada akumulatora (moguća pokrivenost površine) ne bude zadovoljavajući i pored gore navedenih mera, može da pomogne stavljanje akumulatora većeg kapaciteta (Ah).
- Sneg je najbolje čistiti čim padne i u kraćim intervalima pre nego što postane previsok.
- Frezu za sneg odignite malo od snega pre nego što uključite uređaj.
- Uređaj pomerajte umerenim tempom hodanja

prema napred tako da se površina koja se obrađuje što bolje raščisti od snega.

- Ugao pomeranja uređaja utiče na domet izbacivanja i preostalu visinu snega.
- Raščišćavajte u prolazima i sa preklapanjem širina.
- U slučaju visokog snega, čistite gornji sloj snega u više prolaza.
- Za velike površine treba da postupate tako da možete očistiti površinu od snega a da ne pokrivete snegom područja koja su već očišćena od snega.
- Na kraju rada pustite da uređaj radi još nekoliko minuta da se pokretni delovi ne bi zaledili. Zatim isključite uređaj, sačekajte da se pokretni delovi zaustave, uklonite akumulator, sneg i led sa uređaja.

7. Čišćenje, održavanje i poručivanje rezervnih delova

Pre odlaganja i čišćenja isključite uređaj i izvadite akumulator(e).

7.1 Čišćenje

- Zaštitne naprave, ventilacione otvore i kućište motora uvek što bolje očistite od prašine i prljavštine. Istrljajte uređaj čistom krpom ili ga ispušite komprimiranim zrakom pod niskim pritiskom.
- Preporučujemo da očistite uređaj odmah nakon svake upotrebe. Uklonite led, sneg i nečistoće sa ventilacionih otvora na kućištu motora, valjka freze i ostalih delova.
- Uređaj redovno čistite vlažnom krpom i s malo mekog sapuna. Nemojte koristiti otapala i sredstva za čišćenje; oni bi mogli oštetiti plastične dijelove uređaja. Pripazite na to da u unutrašnjost uređaja ne dospije voda. Prodiranje vode u elektrouređaj povećava rizik od električnog udara.
- Naslage sa zaštitnih poklopaca uklonite četkom.

7.2 Održavanje

U unutrašnjosti uređaja nema delova koje bi trebalo održavati.

7.3 Porudžbina rezervnih delova:

Kod porudžbine rezervnih delova trebali biste da navedete sledeće podatke:

- Tip uređaja
- Kataloški broj uređaja
- Identifikacioni broj uređaja
- Broj potrebnog rezervnog dela

Aktuelne cene nalaze se na web strani www.Einhell-Service.com

8. Zbrinjavanje u otpad i recikliranje

Uređaj je zapakovan kako bi se tokom transporta sprečila oštećenja. Ova ambalaža je sirovina i može ponovno da se upotrebi ili preda na recikliranje. Uređaj i njegov pribor sastavljeni su od raznih materijala, kao npr. metala i plastike. Neispravni uređaji ne smeju da se bacaju u kućni otpad. Uređaj bi u svrhu stručnog zbrinjavanja u otpad, trebalo da se preda odgovarajućem sabiralištu takvog otpada. Ako ne znate gde se takvo sabiralište nalazi, raspitajte se u svojoj opštinskoj upravi.

9. Skladištenje

Izvadite akumulator/akumulatore.

Uređaj i njegov pribor spremite na tamno i suvo mesto zaštićeno od smrzavanja, kojem deca nemaju pristup. Optimalna temperatura za čuvanje je između 5 i 30 °C. Električni alat čuvajte u originalnom pakovanju.

10. Transport

- Izvadite akumulator(e).
- Uređaj uvek nosite držeći ga jednom rukom za dodatnu ručku, a drugom za ručku za nošenje na kućištu motora.
- Osigurajte uređaj od klizanja tokom transporta u vozilu.
- Za transport uređaja po mogućnosti koristite originalnu ambalažu.

11. Plan traženja grešaka

Smetnja	Mogući uzrok	Otklanjanje problema
Valjak freze se ne okreće	<ul style="list-style-type: none"> a) prazan(i) akumulator(i) b) suviše hladan(i) akumulator(i) c) previsoki sneg sprečava pokretanje d) valjak freze je zaleđen ili pun snega e) nedovoljan ili nikakav kontakt između drške i učvršćenja drške (poglavlje 5.1) 	<ul style="list-style-type: none"> a) zamenite punim akumulatorom(ima) b) zamenite akumulatorom(ima) na sobnoj temperaturi c) valjak freze malo odignite od snega pre uključivanja d) valjak freze pažljivo oslobodite od leda i snega, po potrebi ostavite da se otopi e) otvorite spojnicu drške, izvadite dršku i proverite kontakte. Ponovo učvrstite dršku.
Podешavanje lamela za vođenje snega ne funkcioniše (poglavlje 6.4.1)	<ul style="list-style-type: none"> a) Lamelle za vođenje snega su zaledene ili pune snega 	<ul style="list-style-type: none"> a) Lamelle za vođenje snega pažljivo oslobodite od leda i snega, po potrebi ostavite da se otopi

12. Pokazivač punjača

Stanje prikaza		Značenje i postupak
Crveno LED svetlo	Zeleno LED svetlo	
Sključeno	Trepti	Spremnost za rad Punjač je priključen na mrežu i spreman za rad, akumulator nije u punjaču
Uključen	Isključeno	Punjenje Punjač puni akumulator u režimu brzog punjenja. Odgovarajuće vreme punjenja pronaći ćete na punjaču. Napomena! Stvarna vremena punjenja mogu da se razlikuju od prikazanih zavisno od akumulatora koji se puni.
Isključeno	Uključen	Akumulator je napunjen i spreman za upotrebu. Zatim se prebacuje na zaštitno punjenje tako dugo dok se potpuno ne napuni. Pri tome ostavite akumulator u punjaču cirka 15 minuta duže. Postupak: Izvadite akumulator iz punjača. Isključite punjač iz mreže.
Trepti	Isključeno	Prilagođeno punjenje Punjač se nalazi u režimu zaštitnog punjenja. Pri tome se akumulator iz bezbednosnih razloga puni sporije i za to treba više vremena. Uzroci tomu mogu da budu sledeći: - Akumulator nije punjen veoma dugo. - Temperatura akumulatora nije u idealnom području. Postupak: Sačekajte da se okonča postupak punjenja; akumulator može uprkos tomu nastaviti da se puni.
Trepti	Trepti	Greška Punjenje više nije moguće. Akumulator je neispravan. Postupak: Neispravan akumulator ne sme više da se puni. Izvadite akumulator iz punjača.
Uključen	Uključen	Temperaturna smetnja Akumulator je prevruć (npr. direktna izloženost suncu) ili prehladan (ispod 0 °C) Postupak: Izvadite akumulator i čuvajte ga 1 dan na sobnoj temperaturi (cirka 20 °C).



Samo za zemlje EU

Ne bacajte elektro-alate u kućno smeće!

Shodno evropskoj smernici 2012/19/EU o starim električnim i elektronskim uređajima i primeni državnog prava, istrošeni elektro-alati mora da se odvojeno sakupe i eliminišu na ekološki primeren način u stanici za recikliranje.

Alternativa recikliranju prema zahtevima za povrat uređaja:

Vlasnik elektro-uređaja alternativno je obavezan da umesto povrata robe u slučaju predaje vlasništva učestvuje u stručnom eliminisanju elektro-uređaja. Stari uređaj može da se u tu svrhu prepusti i stanici za preuzimanje rabljenih uređaja koja će provesti odstranjivanje u smislu državnog zakona o reciklaži i otpadu. Zakonom nisu obuhvaćeni delovi pribora ugradjeni u stare uređaje i pomoćni materijali bez električnih elemenata.

Potpuno ili delimično štampanje ili umnožavanje dokumentacije i službenih papira koji su priloženi proizvodu dozvoljeno je samo uz izričitu saglasnost firme Einhell Germany AG.

Zadržavamo pravo na tehničke promene

Informacije o servisu

U svim zemljama koje su navedene u našem garantnom listu, imamo kompetentne servisne partnere čije kontakte možete da nađete u garantnom listu. Oni su Vam na raspolaganju za sve slučajeve servisa kao što je popravak, briga oko rezervnih i habajućih delova ili kupovina potrošnih materijala.

Treba da imate u vidu da kod ovog proizvoda sledeći delovi podležu trošenju usled korišćenja ili prirodnom trošenju odnosno potrebni su kao potrošni materijal.

Kategorija	Primer
Brzoabajući delovi*	Ugljene četkice, akumulator, valjak freze, klizači
Potrošni materijal/ potrošni delovi*	
Neispravni delovi	

* Nije obavezno da se nalazi u sadržaju isporuke!

U slučaju nedostataka ili grešaka molimo Vas da to prijavite na internet stranici www.Einhell-Service.com. Obratite pažnju na tačan opis greške i u svakom slučaju odgovorite na sledeća pitanja:

- Da li je uređaj već jednom radio ispravno, ili je od samog početka neispravan?
- Da li ste uočili nešto pre pojave kvara (simptom pre kvara)?
- U čemu je, po vašem mišljenju, kvar u funkcionisanju uređaja (glavni simptom)? Opišite taj kvar.

Garantni list

Poštovani kupče,
naši proizvodi podležu strogoj kontroli kvaliteta. Ako ovaj uređaj ipak ne bi radio besprekorno, veoma nam je žao i molimo vas da se obratite našem servisu na adresu navedenu na ovom garantnom listu. Na raspolaganju smo vam takođe na navedenom telefonskom broju servisa. Za garantni zahtev važi sledeće:

1. Ovi garantni uslovi se isključivo odnose na potrošače, tj. fizička lica koja ovaj proizvod ne žele koristiti ni u okviru privredne delatnosti, niti u drugim samostalnim delatnostima. Ovi garantni uslovi regulišu dodatne garancije, koje dole naveden proizvođač garantuje zajedno sa zakonskom garancijom kupcima svojih novih uređaja. Ova garancija se ne odnosi na Vaše zakonske garantne zahteve. Naša garantna usluga za Vas je besplatna.
2. Garancija se isključivo odnosi na nedostatke novog uređaja dole navedenog proizvođača koji ste kupili, a koji su posledica grešaka na materijalu ili fabričkih grešaka; usluga je po našem izboru ograničena na uklanjanje takvih nedostataka na uređaju ili zamenu uređaja.
Molimo da obratite pažnju na to da naši uređaji nisu podesni da se koriste za komercijalne, zanatske ili industrijske svrhe. Stoga se ugovor o garanciji neće realizovati, ako je uređaj u periodu garancije korišćen za komercijalne, zanatske ili industrijske svrhe, ili je bio izložen identičnom opterećenju.
3. Naša garancija ne obuhvata:
 - Štete na uređaju koje nastaju zbog nepridržavanja uputstava za montažu ili zbog nestručne instalacije, nepoštovanja uputstava za upotrebu (kao npr. zbog priključka na pogrešan napon strujne mreže ili vrstu struje) ili nepridržavanja odredbi za održavanje i bezbednosnih odredbi, ili zbog izlaganja uređaja nenormalnim uslovima okoline, ili zbog nedostatka nege i održavanja.
 - Štete na uređaju koje nastaju zbog zloupotrebe ili nestručne primene (kao npr. preopterećenje uređaja ili korišćenje nedozvoljenih namenskih alata ili pribora), zbog prodiranja stranih tela u uređaj (kao npr. pesak, kamenje ili prašina, transportna oštećenja), zbog primene sile ili spoljnih dejstvanja (npr. oštećenja zbog pada).
 - Štete na uređaju ili delovima uređaja čiji je uzrok prirodno trošenje upotrebom, uobičajeno ili ostalo trošenje.
4. Garantni rok iznosi 24 meseca, a počinje sa datumom kupovine uređaja. Garantni zahtevi stupaju na snagu pre isteka roka unutar dve sedmice nakon što ste primetili kvar. Stupanje garantnih zahteva na snagu nakon isteka garantnog roka je isključeno. Popravak ili zamena uređaja neće rezultovati produženjem garantnog roka, niti će zbog ove usluge za uređaj ili eventualno ugrađene rezervne delove stupiti na snagu novi garantni rok. To takođe važi kod korišćenja usluga na licu mesta.
5. Za zahtevanje garancije neispravan uređaj treba prijaviti na: www.Einhell-Service.com. Molimo vas da držite spreman račun ili neki drugi dokaz o tome da ste kupili novi uređaj. Uređaji kojima neće biti priložen odgovarajući dokaz ili će biti poslani bez tablice s oznakom tipa, isključeni su iz realizacije garancije na osnovu nedostatka mogućnosti svrstavanja. Ako naša garancija obuhvata dotični kvar na uređaju, odmah ćemo vam poslati popravljen ili novi uređaj.

Podrazumeva se da ćemo vam uz nadoknadu troškova ukloniti kvarove na uređaju koje garancija ne obuhvata ili ih više ne obuhvata. Molimo vas da nam u tom slučaju pošaljete uređaj na adresu našeg servisa.

Upozoravamo na ograničenje ove garancije za habajuće, istrošene i neispravne delove u skladu s garantnim uslovima u ovim uputstvima za upotrebu.

Niebezpieczeństwo!

Podczas użytkowania urządzenia należy przestrzegać wskazówek bezpieczeństwa w celu uniknięcia zranień i uszkodzeń. Z tego względu proszę dokładnie zapoznać się z instrukcją obsługi/ wskazówkami bezpieczeństwa. Proszę zachować instrukcję i wskazówki, aby można było w każdym momencie do nich wrócić. W razie przekazania urządzenia innej osobie, proszę wręczyć jej również instrukcję obsługi/ wskazówki bezpieczeństwa. Nie odpowiadamy za wypadki i uszkodzenia zaistniałe w wyniku nieprzestrzegania niniejszej instrukcji i wskazówek bezpieczeństwa.

Objaśnienie użytych symboli (patrz rys. 13)

1. **Niebezpieczeństwo!** - Aby zmniejszyć ryzyko obrażeń, należy przeczytać instrukcję obsługi.
2. Zachować bezpieczną odległość!
3. Nie zbliżać dłoni ani stóp do ślimaka!
4. Podczas pracy urządzenia nigdy nie sięgać do otworów urządzenia! Przed oczyszczeniem otworu wyrzutowego wyłączyć urządzenie!
5. Nosić okulary ochronne!
6. Nosić rękawice ochronne!
7. Gwarantowany poziom mocy akustycznej.

1. Wskazówki bezpieczeństwa

Właściwe wskazówki bezpieczeństwa znajdują się w załączonym zeszycie!

Ostrzeżenie!

Zapoznać się z treścią wszystkich wskazówek bezpieczeństwa, instrukcji, rysunków i danych technicznych danego elektronarzędzia. Nieprzestrzeganie niżej wymienionych instrukcji może spowodować porażenie prądem, niebezpieczeństwo pożaru lub ciężkie obrażenia.

Prosimy zachować na przyszłość wszystkie wskazówki bezpieczeństwa i instrukcje.

2. Opis urządzenia i zakres dostawy**2.1 Opis urządzenia (rys. 1/2)**

1. Uchwyt
2. Włącznik/wyłącznik
3. Blokada włącznika
4. Regulator liczby obrotów
5. Górna prowadnica

6. Uchwyt dodatkowy
7. Nakrętka motylkowa
8. Śruba zamkowa M6
- 8a. Śruba z łbem sześciokątnym M6
9. Dolna prowadnica
- 9a. Sprężynowy element dociskowy z kulką
10. Uchwyt na prowadnicę
11. Obudowa silnika
12. Pokrywa komory akumulatora
13. Dźwignia nastawcza kierunku wyrzutu śniegu
14. Uchwyt do przenoszenia urządzenia
15. Pokrywa otworu wyrzutowego
16. Deflektory
17. Ślimak
18. Płozy

2.2 Zakres dostawy

Prosimy sprawdzić na podstawie podanego zakresu dostawy czy produkt jest kompletny. Jeżeli stwierdzono brak części, prosimy zwrócić się w ciągu 5 dni roboczych od zakupu produktu do naszego centrum serwisowego lub punktu zakupu urządzenia przedstawiając dowód zakupu. Prosimy wziąć pod uwagę umieszczoną w informacjach serwisowych na końcu tej instrukcji tabelę świadczeń gwarancyjnych.

- Otworzyć opakowanie i ostrożnie wyciągnąć urządzenie.
- Zdjąć opakowanie oraz zabezpieczenia do transportu (jeśli jest).
- Sprawdzić, czy dostawa jest kompletna.
- Sprawdzić, czy urządzenie i wyposażenie dodatkowe nie zostały uszkodzone w transporcie.
- W razie możliwości zachować opakowanie, aż do upływu czasu gwarancji.

Niebezpieczeństwo!

Urządzenie i opakowanie nie są zabawkami! Dzieci nie mogą bawić się częściami z tworzywa sztucznego, folią i małymi elementami! Niebezpieczeństwo połknięcia i uduszenia się!

- Odsnieżarka akumulatorowa
- Materiał do montażu
- Instrukcją oryginalną
- Wskazówki bezpieczeństwa

3. Użycie zgodne z przeznaczeniem

Urządzenie przeznaczone jest wyłącznie do prywatnego użytku do usuwania świeżego, puszystego mokrego lub sypkiego śniegu z utwardzonych dróg i powierzchni (np. podwojek, wjazdów do garażu, chodników lub parkingów).

Drogi i nawierzchnie, z których ma być usuwany śnieg, muszą mieć twarde podłoże i gładką powierzchnię (np. granitowe lub betonowe kostki brukowe lub płyty, asfalt).

Urządzenie nie jest nadaje się do następujących celów:

- do usuwania śniegu z nieutwardzonych dróg i powierzchni (np. powierzchni pokrytych tłuczniami, dróg żwirowych lub powierzchni porośniętych trawą).
- do usuwania dużych ilości śniegu lub wysokich zasp, do usuwania bardzo mokrego lub ubitego śniegu lub lodu.
- do użytku w ramach działalności gospodarczej (np. publiczne parki, obiekty sportowe) oraz do użytku w gospodarce rolnej lub leśnej.

Urządzenie używać tylko zgodnie z jego przeznaczeniem. Każde użycie, odbiegające od opisanego w niniejszej instrukcji jest niezgodne z przeznaczeniem urządzenia. Za powstałe w wyniku niewłaściwego użytkownika szkody lub zranienia odpowiedzialność ponosi użytkownik/ właściciel, a nie producent.

Proszę pamiętać o tym, że nasze urządzenie nie jest przeznaczone do zastosowania zawodowego, rzemieślniczego lub przemysłowego. Umowa gwarancyjna nie obowiązuje, gdy urządzenie było stosowane w zakładach rzemieślniczych, przemysłowych lub do podobnych działalności.

4. Dane techniczne

Napięcie robocze:36 V DC.
 Stopień ochrony:IPX1
 Klasa ochronności:III
 Prędkość obrotowa biegu jałowego n_0 :
1970 obr./min
 Prędkość obrotowa biegu jałowego min. - maks.:
 1670-1970 obr./min
 Szerokość robocza:40 cm
 Grubość pokrywy śnieżnej maks.:..... 20 cm

Zasięg wyrzutu śniegu maks.: 6 m
 Poziom ciśnienia akustycznego L_{pA} : .. 78,6 dB(A)
 Współczynnik niepewności K_{pA} : 3 dB(A)
 Zmierzony poziom mocy akustycznej L_{WA} :
 89,85 dB(A)
 Współczynnik niepewności K_{WA} : 3 dB(A)
 Gwarantowany poziom mocy akustycznej L_{WA} :
 92 dB(A)
 Wibracje prowadnicy a_h : 0,812 m/s²
 Odchylenie K: 1,5 m/s²
 Waga: 6,5 kg

Uwaga!

W skład dostarczonego urządzenia nie wchodzi akumulatory ani ładowarka. Urządzenie może być stosowane wyłącznie z akumulatorami litowo-jonowymi serii Power-X-Change!

Akumulatory litowo-jonowe serii Power-X-Change muszą być zawsze ładowane przy użyciu ładowarki Power-X-Charger.

Hałas emitowany przez maszynę może przekraczać 85 dB(A). W tym przypadku konieczne jest stosowanie przez obsługującego urządzenie środków ochrony przed hałasem.

Podane wartości emisji drgań i emisji hałasu zostały zmierzone według znormalizowanych procedur i mogą służyć jako podstawa do porównywania urządzeń elektrycznych.

Podane wartości emisji drgań i emisji hałasu mogą również być wykorzystywane do wstępnej oceny obciążeń.

Ostrzeżenie:

Faktyczne wartości emisji drgań i hałasu podczas pracy z urządzeniem mogą odbiegać od podanych wartości i zależą one od sposobu użytkownika elektronarzędzia, w szczególności od właściwości usuwanego śniegu.

Uwaga!

Wartość drgań może ulec zmianie w zależności od zastosowania urządzenia. W wyjątkowych przypadkach faktyczne drgania mogą przewyższać podaną wartość.

Ograniczać powstawanie hałasu i wibracji do minimum!

- Używać wyłącznie urządzeń bez uszkodzeń.
- Regularnie czyścić urządzenie.

- Dopasować własny sposób pracy do urządzenia.
- Nie przeciążać urządzenia.
- W razie potrzeby kontrolować urządzenie.
- Nie włączać urządzenia, jeśli nie będzie używane.
- Nosić rękawice ochronne.

Ostrożnie!

Pozostałe zagrożenia

Także w przypadku, gdy to elektronarzędzie będzie obsługiwane zgodnie z instrukcją, zawsze zachodzi ryzyko powstawania zagrożenia. W zależności od budowy i sposobu wykonania tego elektronarzędzia mogą pojawić się następujące zagrożenia:

- Uszkodzenia słuchu, w przypadku nie stosowania odpowiednich nasłuchowników ochronnych.
- Negatywny wpływ na zdrowie, w wyniku drgań ramion i dłoni, w przypadku, gdy urządzenie jest używane przez dłuższy czas lub w niewłaściwy sposób i bez przeglądów.
- Obrażenia na skutek sięgania do obracającego się ślimaka.
- Szkody rzeczowe i osobowe spowodowane przez wyrzucany śnieg lub ciała obce znajdujące się w wyrzucanym śniegu.

Ograniczyć czas pracy!

Należy uwzględnić wszystkie etapy cyklu pracy, w tym również np. czas, w którym elektronarzędzie pozostaje wyłączone oraz czas, w którym pracuje ono bez obciążenia.

5. Przed uruchomieniem

W skład dostarczonego urządzenia nie wchodzi akumulatory ani ładowarka!

5.1 Montaż prowadnicy (rys. 3 - 6)

1. Wetknąć dolną prowadnicę (poz. 9) w górną prowadnicę (poz. 5). Zwrócić uwagę na to, aby nie uszkodzić znajdującego się wewnątrz przewodu.
2. Wsadzić śrubę zamkową M6 (poz. 8) w kwadratowy otwór w górnej części prowadnicy i mocno przykręcić ją nakrętką motylkową (poz. 7).
3. Wsadzić prowadnicę w uchwyt na prowadnicę (poz. 10). W razie potrzeby lekko wcisnąć do środka sprężynowy element dociskowy z kulką (poz. 9a) i ostrożnie wsunąć prowadnicę w uchwyt. Sprężynowy element

dociskowy z kulką (poz. 9a) zatrzaskuje się w przewidzianym do tego celu otworze (poz. 10a).

4. Wsadzić śrubę z łbem sześciokątnym M6 (poz. 8a) w otwór na śrubę, dokręcić nakrętkę motylkową (poz. 7) i w ten sposób zamocować prowadnicę w uchwycie.

5.2 Ustawienie uchwytu prowadnicy (rys. 7)

Aby można było pracować z urządzeniem, uchwyt prowadnicy musi znajdować się w jednej linii z uchwytem rękojeści (ustawienie robocze patrz rys. 1).

1. Poluzować nakrętkę motylkową (poz. 7) przekręcając ją w lewo, przekręcić uchwyt prowadnicy (poz. 6) tak, aby znalazł się w jednej linii z uchwytem rękojeści i wsunąć lub wysunąć prowadnicę tak, aby uzyskać wygodną wysokość pracy.
2. Przekręcając z prawo dokręcić nakrętkę motylkową i zablokować uchwyt prowadnicy.

5.3 Montaż akumulatora (rys. 8)

Ostrożnie! Montaż akumulatora musi być wykonywany w suchym otoczeniu. Przed otwarciem pokrywy komory akumulatora (poz. 12) usunąć ewentualne resztki śniegu, tak aby nie mógł on dostać się do wnętrza obudowy. Chłonną ściereczką wytrzeć do sucha wilgotne lub mokre wnętrze komory akumulatora.

Wskazówki:

- Przed użyciem należy całkowicie naładować obydwa akumulatory.
- Ładować jednocześnie obydwa akumulatory. Używać wyłącznie akumulatorów, które są naładowane w takim samym stopniu. Nie wkładać jednocześnie pełnych i częściowo rozładowanych akumulatorów. Czas trwania ładowania musi odpowiadać czasowi koniecznemu do naładowania bardziej rozładowanego akumulatora.
- Pokrywa akumulatora zamyka się samoczynnie i należy ją przytrzymać podczas montażu akumulatorów.

Otworzyć pokrywę komory akumulatora (poz. 12) i wsadzić akumulatory w mocowanie. Gdy akumulator się całkowicie wsunie w mocowanie, powinno być słychać, jak się zatrzaśnie. Zamknąć pokrywę komory akumulatora.

5.4 Demontaż akumulatorów (rys. 8)

Aby wyjąć akumulator otworzyć pokrywę komory akumulatora (poz. 12), nacisnąć przycisk blokady

(poz. C) akumulatora i wysunąć akumulator.

5.5 Ładowanie akumulatora (rys. 9)

1. Wyjąć akumulator z urządzenia. W tym celu nacisnąć przycisk blokady.
2. Sprawdzić, czy napięcie na tabliczce znamionowej ładowarki jest zgodne z napięciem sieciowym. Włożyć wtyczkę zasilania ładowarki do gniazdka. Zielona dioda LED zaczyna migać.
3. Założyć akumulator na ładowarkę.
4. W tabeli w punkcie „Wskazania diod na ładowarce” objaśniono znaczenie wskazań diod na ładowarce.

Podczas ładowania akumulator może nieco się nagrzać. Jest to normalne zjawisko.

Jeśli ładowanie akumulatora nie jest możliwe, proszę sprawdzić,

- czy jest napięcie w gniazdku
- czy styk na kontaktach ładowarki jest prawidłowy.

Jeśli ładowanie akumulatora nadal nie jest możliwe, prosimy przesłać na adres naszego serwisu obsługi klientów

- ładowarkę
- oraz akumulator.

Aby zapewnić odpowiednią przesytkę urządzenia, prosimy skontaktować się z naszym serwisem obsługi klienta lub punktem sprzedaży, w którym nabyto urządzenie.

Przy wysyłce lub utylizacji akumulatorów lub urządzeń akumulatorowych zwracać uwagę na to, aby były pojedynczo zapakowane w plastikowy worek, aby uniknąć zwarcia i pożaru!

Odpowiednie i regularne ładowanie akumulatora zapewnia jego długą żywotność. Ładowanie jest konieczne, jeśli stwierdzi się, że moc urządzenia się zmniejsza. Nie rozładowywać całkowicie akumulatora. Prowadzi to do uszkodzenia akumulatora!

5.6 Wskaźnik poziomu naładowania akumulatora (rys. 10)

Przycisnąć przełącznik wskaźnika poziomu naładowania akumulatora (poz. A). Wskaźnik poziomu naładowania akumulatora (poz. B) sygnalizuje stan naładowania akumulatora za pomocą 3 diod LED.

Wszystkie 3 diody LED się świecą:

Akumulator jest całkowicie naładowany.

Świecą się 1 lub 2 diody LED

Wystarczający do pracy poziom naładowania akumulatora.

1 dioda LED miga:

Akumulator jest rozładowany, należy naładować akumulator.

Wszystkie diody LED migają:

Temperatura akumulatora poniżej wartości minimalnej. Odłączyć akumulator od ładowarki i pozostawić go na jeden dzień w temperaturze pokojowej. Jeżeli błąd się powtórzy, oznacza to, że akumulator został głęboko rozładowany i jest uszkodzony. Wyjąć akumulator z urządzenia. Zabrania się używania lub ładowania uszkodzonych akumulatorów.

Niebezpieczeństwo!

Uruchomić urządzenie dopiero po całkowitym zakończeniu wszystkich prac montażowych.

6. Obsługa

Przestrzegać obowiązujących przepisów prawa dotyczących hałasu. Mogą one różnić się w zależności od kraju i regionu.

Ostrzeżenie! Ślimak zaczyna się obracać natychmiast po włączeniu urządzenia. Nie zbliżać dłoni, rąk ani stóp do obracających się części urządzenia.

6.1 Włączanie urządzenia (rys. 11)

Trzymać urządzenie oburącz za uchwyty, nacisnąć przycisk blokady włącznika (poz. 3) i włącznik/wyłącznik (poz. 2). Następnie z powrotem puścić przycisk blokady włącznika.

6.2 Wyłączenie urządzenia (rys. 11)

Puścić włącznik/wyłącznik (poz. 2).

6.3 Regulator liczby obrotów (rys. 11)

Obracając regulator liczby obrotów (poz. 4) można ustawić żadaną liczbę obrotów (1 = najniższa / 6 = najwyższa) ślimaka (rys. 12 / poz. 17). W ten sposób można wyregulować pracę urządzenia odpowiednio do oczyszczanej powierzchni. Cyfry 2 - 5 umieszczone na regulatorze liczby obrotów mają charakter orientacyjny i

mają na celu ułatwić wybór odpowiedniej liczby obrotów.

6.4 Odśnieżanie

Przestrzegać umieszczonych w załączniku wskazówek odnośnie bezpieczeństwa, w szczególności w rozdziale 2. Bezpieczna praca z odśnieżarkami ręcznymi.

Przed każdym uruchomieniem urządzenia sprawdzić czy spełnione są następujące warunki:

- Brak uszkodzeń i kompletność urządzeń zabezpieczających i ślimaka. Wymienić uszkodzone części.
- Silne dokręcenie wszystkich śrub.
- Swoboda poruszania się wszystkich części ruchomych.

6.4.1 Ustawienie deflektorów (rys. 12)

Podnieść dźwignię nastawczą (poz. 13) do regulacji kierunku wyrzutu śniegu i przekręcić ją. Powoduje to zmianę ustawienia deflektorów (poz. 16). Następnie puścić dźwignię nastawczą i zablokować ją z powrotem w jednym z trzech możliwych ustawień $+30^\circ$ / 0° / -30° (prawo / po środku / lewo).

6.4.2 Ustawienie zasięgu wyrzutu

Po ustawieniu deflektorów, przy pomocy regulatora liczby obrotów (patrz rozdział 6.3) można ustawić zasięg wyrzutu odpowiednio do potrzeb.

6.4.3 Wskazówki odnośnie odpowiedniego odśnieżania

- Czas pracy z akumulatorem i tym samym jego wydajność obliczana jako powierzchnia w metrach kwadratowych, na odśnieżanie której wystarcza jedno naładowanie akumulatora, zależą przede wszystkim o właściwości śniegu (np. syпки lub mokry śnieg, grubość pokrywy śnieżnej itd.) oraz od prędkości, z którą popycha się odśnieżarkę. Również częste włączanie i wyłączanie urządzenia podczas odśnieżania powoduje spadek wydajności. Ponieważ w niskich temperaturach wydajność akumulatora spada, zaleca się włożyć akumulatory o temperaturze pokojowej w mocowanie tuż przed rozpoczęciem pracy i wyjąć je od razu po zakończeniu pracy. Jeżeli czas pracy akumulatora (wydajność) jest niewystarczający pomimo zastosowania powyższych środków, można użyć akumulatorów o większej pojemności (Ah).
- Zaleca się usuwać śnieg krótko po tym jak

spadł i tak często, aby nie dopuścić do powstania za grubej pokrywy śnieżnej.

- Przed włączeniem urządzenia przechylając je lekko podnieść ślimak do góry, aby znalazł się nad śniegiem.
- Popychać przed sobą urządzenie idąc z taką prędkością, aby odśnieżarka jak najdokładniej mogła usunąć śnieg z danej nawierzchni.
- Kąt, pod którym popychane jest urządzenie, ma wpływ na zasięg wyrzutu śniegu i na wysokość pozostawianej warstwy śniegu.
- Odśnieżać zgodnie z kierunkiem wiatru. Przemieszczać urządzenie tak, aby oczyszczane pasy powierzchni się wzdłuż lekko pokrywały.
- W przypadku wysokiej pokrywy śnieżnej odśnieżać stopniowo kilkakrotnie tą samą powierzchnię usuwając za każdym razem górną warstwę śniegu.
- Przed rozpoczęciem odśnieżania większych powierzchni zaplanować w jakiej kolejności będą odśnieżane kolejne obszary tak, aby uniknąć wyrzucania śniegu na odśnieżone odcinki.
- Po zakończeniu odśnieżania urządzenie powinno pozostać uruchomione przez kilka minut, aby zapobiec zamarznięciu ruchomych części urządzenia. Następnie wyłączyć urządzenie, odczekać aż wszystkie ruchome części się zatrzymają, wyjąć akumulatory i oczyścić urządzenie ze śniegu i lodu.

7. Czyszczenie, konserwacja i zamawianie części zamiennych

Przed odstawieniem i oczyszczeniem urządzenia należy je wyłączyć i wyjąć akumulator(y).

7.1 Czyszczenie

- Urządzenia zabezpieczające, szczeliny powietrza i obudowa silnika powinny być w miarę możliwości zawsze wolne od pyłu i zanieczyszczeń. Urządzenie wycierać czystą ściereczką lub przedmuchać sprężonym powietrzem o niskim ciśnieniu.
- Zaleca się czyszczenie urządzenia bezpośrednio po każdorazowym użyciu. Usunąć lód, śnieg i zanieczyszczenia z otworów wentylacyjnych w obudowie silnika, ze ślimaka i z innych części urządzenia.
- Urządzenie czyścić regularnie wilgotną ściereczką z niewielką ilością szarego mydła.

Nie używać żadnych środków czyszczących ani rozpuszczalników; mogą one uszkodzić części urządzenia wykonane z tworzywa sztucznego. Należy uważać, aby do wnętrza urządzenia nie dostała się woda. Wniknięcie wody do urządzenia podwyższa ryzyko porażenia prądem.

- Zabrudzenia, które nagromadziły się na osłonach ochronnych, należy usuwać szczotką.

7.2 Konserwacja

We wnętrzu urządzenia nie ma części wymagających konserwacji.

7.3 Zamawianie części wymiennych:

Podczas zamawiania części zamiennych należy podać następujące dane:

- Typ urządzenia
- Numer artykułu urządzenia
- Numer identyfikacyjny urządzenia
- Numer części zamiennej

Aktualne ceny artykułów i informacje znajdują się na stronie: www.Einhell-Service.com

8. Utylizacja i recykling

Sprzęt umieszczony jest w opakowaniu zapobiegającym uszkodzeniom w czasie transportu. Opakowanie jest surowcem i nadaje się do powtórnego użytku lub do recyklingu. Urządzenie oraz jego osprzęt składają się z różnych rodzajów materiałów, jak np. metal i tworzywa sztuczne. Nie wyrzucać uszkodzonych urządzeń do śmietnika! W celu odpowiedniej utylizacji należy oddać urządzenie do specjalistycznego punktu zbiórki odpadów. Informacji o specjalistycznych punktach zbiórki odpadów udziela administracja komunalna.

9. Przechowywanie

Wyjąć akumulator(y).

Urządzenie i wyposażenie dodatkowe przechowywać w miejscu ciemnym, suchym i wolnym od przemarzania, zabezpieczyć przed dziećmi. Optymalna temperatura przechowywania 5 do 30°C. Przechowywać urządzenie w oryginalnym opakowaniu.

10. Transport

- Wyjąć akumulator(y).
- Podczas przenoszenia urządzenia trzymać je oburącz, chwytając jedną ręką za uchwyt dodatkowy i drugą ręką za uchwyt do przenoszenia urządzenia na obudowie silnika.
- Jeżeli urządzenie będzie transportowane w samochodzie lub innym pojeździe, należy je tak zabezpieczyć, aby nie mogło się przesunąć.
- O ile to możliwe, na czas transportu zapakować urządzenie w opakowanie fabryczne.

11. Wyszukiwanie usterek

Usterka	Możliwa przyczyna	Sposób usuwania
Ślimak się nie obraca	<ul style="list-style-type: none"> a) Rozładowany/e akumulator(y) b) Za niska temperatura akumulatora/ów c) Za wysoka warstwa śniegu uniemożliwia rozruch d) Ślimak jest pokryty lodem lub śniegiem e) Brak styku lub za słaby styk między prowadnicą i mocowaniem prowadnicy (rozdział 5.1) 	<ul style="list-style-type: none"> a) Wymienić na naładowany/e akumulator(y) b) Wymienić na akumulator(y) o temperaturze pokojowej c) Przed włączeniem urządzenia lekko podnieść ślimak do góry nad śnieg d) Ostrożnie usunąć ze ślimaka lód i śnieg lub odtajać e) Otworzyć połączenie prowadnicy, wyjąć prowadnicę i sprawdzić styki. Z powrotem zamocować prowadnicę.
Regulacja deflektorów nie działa (rozdział 6.4.1)	<ul style="list-style-type: none"> a) Deflektory są pokryte lodem lub śniegiem 	<ul style="list-style-type: none"> a) Ostrożnie usunąć z deflektorów lód i śnieg lub odtajać

12. Wskazania diod na ładowarce

Stan diod		Znaczenie i postępowanie
Czerwona dioda LED	Zielona dioda LED	
nie świeci się	miga	Stan gotowości Ładowarka podłączona jest do sieci i znajduje się w stanie gotowości. Brak akumulatora w ładowarce.
świeci się	nie świeci się	Ładowanie Trwa ładowanie akumulatora w przyspieszonym trybie. Informacje odnośnie czasu ładowania znajdują na ładowarce. Wskazówka! W zależności od aktualnego poziomu naładowania akumulatora faktyczny czas ładowania może odbiegać od podanego.
nie świeci się	świeci się	Akumulator jest naładowany i jest gotowy do użytku. Następnie ładowarka przełącza się automatycznie na proces ładowania ochronnego, który trwa aż do całkowitego naładowania akumulatora. Aby akumulator się całkowicie naładował należy pozostawić go na ok. 15 minut dłużej na ładowarce. Postępowanie: Wyjąć akumulator z ładowarki. Odłączyć ładowarkę od zasilania.
miga	nie świeci się	Ładowanie adaptacyjne Ładowarka pracuje w trybie ładowania ochronnego. Z przyczyn bezpieczeństwa proces ładowania akumulatora jest wolniejszy i trwa dłużej niż podany czas. Może to wystąpić z następujących przyczyn: - Od ostatniego ładowania akumulatora upłynęło bardzo dużo czasu. - Temperatura akumulatora wykracza poza zalecany zakres. Postępowanie: Mimo to dalsze ładowanie akumulatora jest możliwe; zaczekać, aż zakończy się proces ładowania.
miga	miga	Błąd Nie jest możliwe naładowanie akumulatora. Akumulator jest uszkodzony. Postępowanie: Zabrania się ładowania uszkodzonych akumulatorów. Wyjąć akumulator z ładowarki.
świeci się	świeci się	Nieprawidłowa temperatura Temperatura akumulatora jest za wysoka (np. pod wpływem bezpośredniego promieniowania słonecznego) lub za niska (poniżej 0° C) Postępowanie: Wyjąć akumulator z ładowarki i pozostawić go na jeden dzień w temperaturze pokojowej (ok. 20° C).



Tylko dla krajów Unii Europejskiej

Nie wyrzucać elektronarzędzi do śmieci!

Według europejskiej dyrektywy 2012/19/EG o starych urządzeniach elektrycznych i elektronicznych oraz włączenia ich do prawa krajowego, zużyte elektronarzędzia należy zbierać oddzielnie i oddawać do punktu zbiórki surowców wtórnych.

Alternatywa recyklingu wobec obowiązku zwrotu urządzenia:

Właściciel elektronarzędzi w przypadku przekazania własności, jest zobowiązany, zamiast odesłania, do współudziału we właściwym przetworzeniu. Stare urządzenie może być dostarczone do punktu zbiorczego, który przeprowadza eliminację w myśl krajowego obiegu gospodarczego i ustawy o odpadach. Nie dotyczy to osprzętu i środków pomocniczych załączonych do starego urządzenia, które nie mają części elektrycznych.

Przedruk lub innego rodzaju powielanie dokumentacji wyrobów oraz dokumentów towarzyszących, nawet we fragmentach dopuszczalne jest tylko za wyraźną zgodą firmy Einhell Germany AG.

Zmiany techniczne zastrzeżone

Informacje serwisowe

Posiadamy partnerów serwisowych we wszystkich krajach wymienionych w tym certyfikacie gwarancji. Odpowiednie dane kontaktowe znajdują Państwo w tym certyfikacie gwarancji. Nasi partnerzy są do Państwa dyspozycji we wszystkich kwestiach serwisowych takich jak naprawa, zamawianie części zamiennych i zużywalnych oraz materiałów eksploatacyjnych.

Należy wziąć pod uwagę, że następujące części tego produktu podlegają normalnemu podczas eksploatacji lub naturalnemu zużyciu bądź że następujące części konieczne są jako materiały eksploatacyjne.

Kategoria	Przykład
Części zużywające się*	Szczotki węglowe, akumulator, ślimak, płozy
Materiał eksploatacyjny/części eksploatacyjne*	
Brakujące części	

* nie zawsze wchodzi w zakres dostawy!

W przypadku stwierdzenia wad lub błędów prosimy o odpowiednie zgłoszenie na stronie internetowej www.Einhell-Service.com. Prosimy zamieścić dokładny opis błędu oraz odpowiedzieć na poniższe pytania:

- Czy urządzenie na początku działało czy też było uszkodzone od samego początku?
- Czy przed wystąpieniem usterki zwrócili Państwo uwagę na coś szczególnego (oznaki przed usterką)?
- Pod jakim względem urządzenie działa Państwa zdaniem nieprawidłowo (główny objaw)?
Prosimy o podanie opisu.

Certyfikat gwarancji

Szanowny kliencie, szanowna klientko!

Nasze produkty podlegają surowej kontroli jakości. Jeżeli mimo to stwierdzą Państwo usterki w funkcjonowaniu urządzenia, przepraszamy za spowodowane niedogodności i prosimy o zwrócenie się do naszego biura serwisowego pod wskazanym na karcie gwarancyjnej adresem. Jesteśmy również do Państwa dyspozycji pod wskazanym numerem telefonu biura serwisowego. Dla spełnienia roszczeń gwarancyjnych obowiązują następujące postanowienia:

1. Warunki gwarancji odnoszą się jedynie do konsumentów, tzn. osób fizycznych, które nie używają tego produktu do działalności przemysłowej, rzemieślniczej lub innej działalności gospodarczej. Poniższe warunki gwarancji obejmują świadczenia w ramach dodatkowej gwarancji, które producent urządzenia oferuje nabywcom nowych urządzeń dodatkowo do przysługującej zgodnie z przepisami prawa rękojmi. Poprzez udzielenie tej gwarancji przyznane Państwu ustawowo uprawnienia z tytułu rękojmi nie ulegają zmianie. Nasze świadczenia gwarancyjne udzielane są Państwu bezpłatnie.
2. Świadczenie gwarancyjne obejmuje wyłącznie wady nowego urządzenia tego producenta wynikające z błędów w produkcji urządzenia lub w materiale i ogranicza się do usunięcia powyższych wad bądź wymiany urządzenia, według decyzji producenta. Prosimy pamiętać o tym, że zgodnie z przeznaczeniem nasze produkty nie zostały skonstruowane do prac w ramach działalności o charakterze gospodarczym, rzemieślniczym bądź profesjonalnym. Tym samym, w przypadku użytku urządzenia podczas okresu gwarancyjnego w zakładach rzemieślniczych, przemysłowych i innej działalności gospodarczej lub eksploatacji pod podobnym obciążeniem postanowienia umowy gwarancyjnej tracą moc.
3. Gwarancji nie podlegają:
 - szkody wynikające z niestosowania się do instrukcji montażu lub nieprawidłowej instalacji, nieprzestrzegania instrukcji obsługi (np. podłączenie do nieprawidłowego napięcia sieciowego lub nieprawidłowego rodzaju prądu), nieprzestrzegania zaleceń odnośnie konserwacji i bezpieczeństwa, oddziaływania anormalnych warunków otoczenia (np. uszkodzenia na skutek upadku urządzenia), jak i szkody powstałe na skutek niedostatecznej konserwacji i pielęgnacji urządzenia.
 - szkody wynikające z niedozwolonego lub nieprawidłowego stosowania urządzenia (np. przeciążenia urządzenia lub stosowanie innych niż zalecane narzędzi i akcesoriów), nieprzestrzegania zaleceń odnośnie konserwacji i bezpieczeństwa, szkody powstałe na skutek ciał obcych w urządzeniu (np. piasek, kamienie, pył lub kurz oraz szkody podczas transportu), stosowania siły przy obsłudze urządzenia lub oddziaływania zewnętrznego (np. uszkodzenia na skutek upadku urządzenia).
 - uszkodzenia urządzenia lub jego części, które powstały na skutek normalnego prawidłowego lub innego naturalnego zużycia.
4. Okres gwarancji wynosi 24 miesiące licząc od dnia kupna urządzenia. Roszczenia gwarancyjne winny być zgłaszane przed upływem dwóch tygodni od momentu stwierdzenia usterki. Po upływie okresu objętego gwarancją wyklucza się możliwość spełnienia roszczeń gwarancyjnych. Naprawa bądź wymiana urządzenia nie powodują przedłużenia okresu gwarancyjnego ani rozpoczęcia biegu nowego okresu gwarancyjnego na zamienione urządzenie ani na zastosowane części zamienne. Obowiązuje to również w przypadku interwencji serwisowej na miejscu.
5. W celu przedstawienia roszczeń gwarancyjnych należy zgłosić uszkodzone urządzenie na następującej stronie: www.Einhell-Service.com. Proszę mieć przygotowany rachunek lub inny dokument zakupu nowego urządzenia. Urządzenia, które przysłane zostały bez dowodu zakupu lub tabliczki znamionowej, nie są objęte świadczeniami gwarancyjnymi, ponieważ nie ma możliwości ich przyporządkowania. Jeżeli wada objęta jest świadczeniem gwarancyjnym, otrzymają Państwo niezwłocznie naprawione lub nowe urządzenie.

Naturalnie istnieje możliwość usunięcia usterek i wad nieobjętych gwarancją bądź po jej upływie za zwrotem kosztów. W tym celu prosimy przesłać urządzenia na adres naszego biura serwisowego.

W przypadku części zużywających się, materiałów eksploatacyjnych oraz brakujących części zwracamy uwagę na ograniczenia tej gwarancji zgodnie z informacjami serwisowymi zamieszczonymi w tej instrukcji obsługi.

Tehlike!

Yaralanmaları ve hasarları önlemek için aletlerin kullanımında bazı iş güvenliği önlemlerinin alınması gereklidir. Bu nedenle Kullanma Talimatını / Güvenlik Uyarılarını dikkatlice okuyun. İçerdiği bilgilere her zaman ulaşabilmek için kullanma talimatını iyi bir yerde saklayın. Aleti kullanmak için başka kişilere verdiğinizde bu Kullanma Talimatını / Güvenlik Uyarılarını da birlikte verin. Firmamız, kullanma talimatına riayet etmemekten kaynaklanan iş kazaları ve hasarlardan herhangi bir sorumluluk üstlenmez.

Alet üzerindeki sembollerin açıklaması (bkz. Şekil 13)

1. **Tehlike!** - Yaralanma riskini azaltmak için Kullanma Talimatını okuyunuz.
2. Makine ile aranızda mesafe bırakın!
3. El ve ayaklarınızı kar frezesinden uzak tutun!
4. Makine çalışırken iç aksamına müdahale etmeyin! Kar çıkış deliklerini temizlemeden önce makineyi kapatın!
5. İş gözlüğü takın!
6. İş eldiveni takın!
7. Garanti edilen ses güç seviyesi.

1. Güvenlik uyarıları

Güvenlik uyarıları ekteki kitapçıkta bulunur!

İkaz!

Bu elektrikli aletin açıklanan bütün güvenlik uyarıları, talimatlar, görseller ve teknik özelliklerini okuyun. Aşağıdaki talimatlara riayet edilmemesi durumunda elektrik çarpması, yangın ve/veya ağır yaralanmalar meydana gelebilir.
Güvenlik uyarıları ve talimatları gelecekte kullanmak için saklayın.

2. Alet açıklaması ve sevkiyatın içeriği**2.1 Alet açıklaması (Şekil 1/2)**

1. Sap
2. Açık/Kapalı şalteri
3. Çalıştırma kilidi
4. Devir regülatörü
5. Üst gövde
6. İlave sap
7. Kelebek somun
8. Kilit civata M6
- 8a. Civata M6
9. Alt gövde

- 9a. Yaylı şaft
10. Gövde yuvası
11. Motor gövdesi
12. Akü bölmesi kapağı
13. Dışarı atma yönü ayar kolu
14. Taşıma sapı
15. Kar çıkış kapağı
16. Kar yönlendirme kanatları
17. Freze merdanesi
18. Kızaklar

2.2 Sevkiyatın içeriği

Satın almış olduğunuz ürünün eksik parçası olup olmadığını sevkiyatın içeriği listesi ile kontrol edin. Herhangi bir parçanın eksik olması durumunda ürünü satın aldıktan sonra en geç 5 iş günü içinde geçerli fiş veya faturayı ibraz ederek servis merkezine veya aleti satın aldığınız mağazaya başvurun. Bu konuda kullanma talimatının sonunda bulunan servis bilgilerindeki garanti hizmetleri tablosunu dikkate alınız.

- Ambalajı açın ve aleti dikkatlice ambalajın içinden çıkarın.
- Ambalaj malzemelerini ve ambalaj ve transport emniyetlerini sökün (bulunması halinde).
- Ambalaj içindeki parçaların eksik olup olmadığını kontrol edin.
- Alet ve aksesuar parçalarının transport esnasında hasar görüp görmediğini kontrol edin.
- Garanti süresi doluncaya kadar mümkün olduğunda ambalaj malzemelerini saklayın.

Tehlike!

Alet ve ambalaj malzemeleri oyuncak değildir! Çocukların plastik poşet, folyo ve küçük parçalar ile oynaması yasaktır! Çocukların küçük parçaları yutma ve poşetler nedeniyle boğulma tehlikesi vardır!

- Akülü kar frezesi
- Montaj malzemesi
- Orijinal Kullanma Talimatı
- Güvenlik Uyarıları

3. Kullanım amacına uygun kullanım

Kar frezesi sadece stabilize yollar ve yüzeyler (örneğin avlu, garaj girişleri, kaldırım veya otoparklar gibi) üzerine yeni yağmış ıslak veya toz karın temizlenmesinde kullanmak için uygundur. Temizlenecek yol ile yüzeyler düz ve zemini sağlam olacaktır (örneğin beton, granit veya asfalt zemin gibi).

Makine aşağıdaki işlerde kullanmak için uygun değildir

- Stabilize olmayan yol ve yüzeylerde (örneğin toprak ve çakıl yol veya otlaklar gibi) kar temizleme.
- Büyük miktar ve yükseklikteki, çok ıslak, aşırı sıkışmış kar ve buzu temizleme.
- Ticari kullanım (örneğin kamuya açık park, spor tesisleri gibi) ve tarım ve orman işlerinde kullanım.

Makine yalnızca kullanım amacına göre kullanılacaktır. Kullanım amacının dışındaki tüm kullanımlar makinenin kullanılması için uygun değildir. Bu tür kullanım amacı dışındaki kullanımlardan kaynaklanan hasar ve yaralanmalarda, yalnızca kullanıcı/işletici sorumlu olup üretici firma sorumlu tutulamaz.

Lütfen cihazlarımızın ticari, zanaatkarlar veya endüstriyel kullanım için uygun olmadığını ve bu kullanımlar için tasarlanmadığını dikkate alın. Aletin ticari, zanaatkarlar veya endüstriyel veya benzer kullanımlarda kullanılmasından kaynaklanan hasarlar garanti kapsamına dahil değildir.

4. Teknik özellikler

İşletim gerilimi:36 V d.c.
 Koruma türü:IPX1
 Koruma sınıfı:III
 Rölanti devir n_0 : 1970 dev/dak
 Rölanti devir min - maks: ... 1670 – 1970 dev/dak
 İş genişliği:40 cm
 Kar yüksekliği maks.: 20 cm
 Dışarı atma uzaklığı maks.: 6 m
 Ses basınç seviyesi L_{pA} : 78,6 dB(A)
 Sapma K_{pA} : 3 dB(A)
 Ölçülen ses güç seviyesi L_{WA} : 89,85 dB(A)
 Sapma K_{WA} : 3 dB(A)
 Garanti edilen ses güç seviyesi L_{WA} : 92 dB(A)
 Gövde üzerindeki titreşim a_h : 0,812 m/s²
 Sapma K: 1,5 m/s²
 Ağırlık: 6,5 kg

Dikkat!

Aletin teslimat kapsamına akü ve şarj cihazı dahil değildir ve aletin sadece Power-X-Change serisi Li-Ion aküler ile kullanılmasına izin verilir!

Power-X-Change serisi Li-Ion aküler sadece Power-X-Charger şarj cihazı ile şarj edilecektir. Makineden yayılan gürültü 85 dB(A) değerini aşabilir. Bu durumda kullanıcının sesden korunma önlemleri alması gerekir.

Açıklanan titreşim ve gürültü emisyon değerleri standart test metoduna göre ölçülmüş olup bu değer aletin diğer elektrikli aletler ile kıyaslanmasında kullanılabilir.

Belirtilen titreşim ve gürültü emisyon değerleri titreşimden kaynaklanan yüklerin kullanıcı üzerindeki etkisini tahmin etmek için de kullanılabilir.

İkaz:

Aleti hangi kullanım alanında ve özellikle ne tür bir kar temizleme işleminde kullandığınıza bağlı olarak çalışma esnasında oluşacak gerçek titreşim ve gürültü değerleri belirtilen anma değerlerden farklı olabilir.

Dikkat!

Belirtilen titreşim emisyon değeri elektrikli aletin kullanım alanına göre farklılık gösterebilir ve istisnai durumlarda açıklanan değer üzerinde olabilir.

Makineden kaynaklanan gürültü ve titreşim oluşmasını asgariye indirin!

- Sadece hasarlı ve arızalı olmayan aletler kullanın.
- Aletlerin düzenli olarak bakımını yapın ve temizleyin.
- Çalışma tarzınızı alete göre ayarlayın.
- Aletlerinize aşırı yüklenmeyin.
- Gerektiğinde arızalı aletin kontrol edilmesini sağlayın.
- Aleti kullanmadığınızda kapatın.
- İş eldiveni takın.

Dikkat!

Kalan riskler

Bu elektrikli aleti, kullanma talimatına uygun şekilde kullansanız dahi yine de bazı riskler mevcut kalır. Bu elektrikli aletin yapı türü ve modeli itibarı ile aşağıda açıklanan tehlikeler meydana gelebilir:

- Uygun bir kulaklık takılmadığında işitme hasarlarının oluşması.
- Elektrikli alet uzun süre kullanıldığında veya talimatlara göre kullanılmadığında veya bakımı düzgün şekilde yapılmadığında el-kol titreşiminden kaynaklanan sağlık hasarlarının oluşması.

- Dönmekte olan freze merdanesi içine müdahale etme nedeniyle yaralanma tehlikesi.
- Dışarı fırlatılan kar veya kar içinde bulunan yabancı maddeler nedeniyle kişilere ve nesnelere zarar verme tehlikesi.

Çalışma sürenizi sınırlayın!

İşletim periyotları ile ilgili tüm kademeler dikkate alınacaktır (örneğin elektrikli aletin kapalı kaldığı, açık olduğu fakat yük altında olmaksızın çalıştığı gibi).

5. Çalıştırmadan önce

Makinenin teslimat kapsamına akü ve şarj cihazı dahil değildir!

5.1 Gövde montajı (Şekil 3 - 6)

1. Alt gövdeyi (Poz. 9) üst gövde (Poz. 5) içine yerleştirin. İç bölümde bulunan kabloya zarar verilmemesine dikkat edin.
2. Kilit civatasını M6 (Poz. 8) üst gövdede bulunan dört köşeli yuva içine yerleştirin ve kelebek somun (Poz. 7) ile sıkın.
3. Gövdeyi gövde yuvası (Poz. 10) içine takın. Bunun için gerektiğinde yaylı şaftı (Poz. 9a) biraz iç tarafa bastırın ve gövdeyi dikkatlice gövde yuvası içine itin. Yaylı şaft (Poz. 9a) ön-görülen delik (Poz. 10a) içinde sabitleyin.
4. Civatayı M6 (Poz. 8a) civata yuvası içine takın, kelebek somunu (Poz. 7) sıkın ve böylece gövdeyi gövde yuvası içinde sabitleyin.

5.2 Kılavuz sapı ayarlama (Şekil 7)

Makine ile çalışabilmek için kılavuz sap ile aynı hizada olmalıdır (Çalışma pozisyonu bakınız Şekil 1).

1. Kelebek somunu (Poz. 7) sol yöne döndürerek açın, kılavuz sapı (Poz. 6) sap ile aynı hizaya gelinceye kadar döndürün ve rahat çalışabileceğiniz bir yüksekliğe ayarlayın.
2. Kelebek somunu sağ yöne döndürerek kapatın ve kılavuz sapı sabitleyin.

5.3 Akü montajı (Şekil 8)

Dikkat! Akü montaj işlemi kuru bir ortamda yapılacaktır. Gövde içine düşmemesi için akü bölümü kapağının (Poz. 12) önünde bulunabilecek karı temizleyin. Islak veya nemli olan akü bölümünü emici bir bez ile silerek kurulayın.

Uyarı:

- Makineyi çalıştırmadan önce her iki aküyü şarj edin.
- Akülerin daima ikisini birlikte şarj edin. Sadece aynı değerdeki şarj kapasitesine sahip aküler kullanın. Kesinlikle tam şarjlı ve yarı şarjlı aküleri birlikte kullanmayın. Düşük şarj kapasitesine sahip akü kompresörün çalışma süresini belirler.
- Akü bölümü kapağı otomatik olarak kapanır, akü montajı için kapağı elinizle tutun.

Akü bölümü kapağını (Poz. 12) açın ve aküleri akü yuvası içine yerleştirin. Akü komple yerine geçtiğinde yerine sabitlenmiş olduğu duyulur. Akü bölümü kapağını kapatın.

5.4 Akü demontajı (Şekil 8)

Aküleri sökmek için akü bölümü kapağını (Poz. 12) açın, aküdeki sabitleme tırnağına (Poz. C) basın ve aküyü çekerek dışarı çıkarın.

5.5 Akünün şarj edilmesi (Şekil 9)

1. Aküyü aletten sökün. Bunun için sabitleme tırnaklarına basın.
2. Şarj cihazının tip levhası üzerinde belirtilen gerilim değerinin, mevcut elektrik şebekesi gerilim değeri ile aynı olup olmadığını kontrol edin. Şarj cihazının fişini prize takın. Yeşil LED lambası yanıp sönmeye başlar.
3. Aküyü şarj cihazına takın.
4. „Şarj cihazı kontrol göstergeleri“ bölümünde şarj cihazındaki LED lambalarının anlamlarını gösteren bir tablo bulunur.

Şarj işlemi esnasında akü biraz ısınabilir, bu normaldir.

Akünün şarj edilmesi mümkün değilse aşağıdaki noktaları kontrol edin,

- Prizde elektrik olup olmadığı
- Şarj cihazındaki kontakların aküye tam temas edip etmediği.

Akünün şarj edilmesi bu kontrollerden sonra da mümkün değilse,

- Şarj cihazı
- ve aküyü

lütfen müşteri hizmetleri bölümümüze gönderin.

Talimatlara uygun şekilde yapılacak bir teslimat için müşteri hizmetleri departmanımıza veya aleti aldığınız satış noktasına başvurun. Akülerin veya akülü aletlerin teslimatı veya bertaraf edilmesinde, kısa devre yaparak yangına yol açmaması için bu ürünlerin

plastik poşet içinde tek tek ambalajlanması gerektiğini dikkate alın!

Akülerin uzun ömürlü olmasını sağlamak için aküyü zamanında şarj edin. Bu özellikle, akülü ya-
prak üfleme makinesinin gücünün azalmasını fark ettiğinizde yapılacaktır. Akülerin tamamen deşarj olmasını kesinlikle izin vermeyin. Aksi takdirde akü arızalanacaktır.

5.6 Akü şarj kapasitesi göstergesi (Şekil 10)

Akü şarj kapasitesi göstergesi butonuna (Poz. A) basın. Akü şarj kapasitesi göstergesi (Poz. B) akünün şarj durumunu 3 LED lambası ile gösterir.

3 adet LED lambanın hepsi yanıyor:

Akü tam şarjlıdır.

2 veya 1 adet LED lambası yanıyor:

Akünün şarj kapasitesi yeterli.

1 adet LED lambası yanıyor:

Akü şarjı boşalmıştır, aküyü şarj edin.

Bütün LED lambaları yanıp sönüyor:

Akünün asgari sıcaklığının altına düşüldü. Aküyü aletin içinden çıkarın ve bir gün boyunca oda sıcaklığında saklayın. Bu arıza tekrar meydana geldiğinde akü şarjı derin derecede boşalmış ve arızalıdır. Aküyü aletten sökün. Arızalı bir akünün kullanılması ve şarj edilmesi yasaktır.

Tehlike!

Makineyi ancak montaj işlemi tamamen bittikten sonra işletmeye alın.

6. Kullanma

Gürültü koruma yönetmelikleri ile ilgili düzenlemeleri dikkate alın, bu düzenlemeler yerel olarak farklı olabilir.

İkaz! Makine çalıştırdıktan hemen sonra freze merdanesi dönmeye başlar. El ve ayaklarınızı dönen parçalardan uzak tutun.

6.1 Makineyi çalıştırma (Şekil 11)

Makineyi iki elinizle tutun, çalıştırma kilidine (Poz. 3) basın ve sonra Açık/Kapalı şalterine (Poz. 2) basın. Arkasından çalıştırma kilidini bırakın.

6.2 Makineyi kapatma (Şekil 11)

Açık/Kapalı şalterini (Poz. 2) bırakın.

6.3 Devir regülatörü (Şekil 11)

Devir regülatörü (Poz. 4) döndürüldüğünde kar frezesinin (Şekil 12/Poz. 17) devir ayarı (1 = en düşük / 6 = en yüksek) yapılabilir. Böylece temizlenecek alana bağlı olarak uygun ayar yapılabilir. Devir regülatörü üzerinde bulunan rakamlar 2 – 5 ayarlanacak devir değeri için yardımcı olur.

6.4 Kar temizleme

Özellikle Bölüm 2 elden yönlendirmeli kar frezeleri için geçerli güvenlik uyarıları başta olmak üzere ekteki güvenlik uyarılarını dikkate alın.

Makineyi her işletmeye almadan önce aşağıdaki noktaları kontrol edin

- Koruma tertibatı ve freze merdanesinin eksiksiz ve hasarlı olup olmadığı. Hasarlı parçaları değiştirin.
- Bütün civataların sıkı şekilde bağlı olduğu.
- Hareket eden parçaların kolay hareket etmesi.

6.4.1 Kar yönlendirme kanatlarını ayarlama (Şekil 12)

Dışarı atma yönü ayarı için olan ayar kolunu (Poz. 13) kaldırın ve döndürün. Böylece kar yönlendirme kanatlarını (Poz. 16) ayarlarsınız.

Ayar kolunu bırakın ve üç pozisyondan +30° / 0° / -30° (sağ / orta / sol) birinde sabitleyin.

6.4.2 Dışarı atma uzunluğunu ayarlama

Kar yönlendirme kanatlarının ayarı yapıldıktan sonra devir regülatörü (bkz. Bölüm 6.3) dışarı atma uzunluğunu kendi ihtiyaçlarınıza göre ayarlayabilirsiniz.

6.4.3 Doğru kar temizleme bilgileri

- Akü şarj süresi ve bununla birlikte bir şarj ile mümkün olan metrekare alanın temizlenmesi büyük oranda mevcut kar koşullarına (örneğin toz kar, ıslak kar, kar yüksekliği ...) ve yürüme hızına bağlıdır. Kar temizleme işlemi esnasında makineyi çok sık olarak açıp kapatmanız bir akü şarjı ile temizlenecek metrekare alanın azalmasına yol açacaktır. Akü performansı soğukta azalacağından oda sıcaklığındaki aküyü çalışmaya başlamadan hemen önce akü yuvasına takmanız tavsiye edilir; çalışma sonunda aküyü tekrar yerinden sökün. Yukarıda açıklanan tavsiye ve önlemlere rağmen bir akü şarjı ile temizlenecek metrekare alan sizi memnun etmediğinde daha büyük akü şarj kapasiteli (Ah) akü almak çözüm olacaktır.
- Kar temizleme işlemine hemen kar yağdıktan sonra başlayın, temizleme işlemine kısa

aralıklarda kar seviyesi yükselmeden devam edin.

- Makineyi çalıştırmadan önce freze merdanesini biraz yukarı kaldırın.
- Makineyi uygun yürüme hızında ve temizlenen alanda kar kalmayacak şekilde ileri itin.
- İtme esnasındaki makine açısı dışarı atma uzunluğu ve kalan kar yüksekliğini belirler.
- Kar temizleme işlemini rüzgar yardımı ve şeritler örtüşecek şekilde yapın.
- Kar yüksekliği çok fazla olduğunda katman katman başlayarak birden fazla katman temizlemesi şeklinde yapın.
- Büyük alanların temizlenmesinde alanın ne şekilde temizleneceği hakkında bir plan yapın ve temizlenen alanın tekrar kar ile kaplanmasını önleyin.
- Çalışma sonunda makineyi birkaç dakika daha çalıştırmaya devam edin, böylece hareketli parçaların donmasını önleyin. Sonra makineyi kapatın, bütün hareketli parçaların tamamen durmasını bekleyin, aküyü yerinden sökün, makine üzerindeki kar ve buz temizleyin.

7. Temizlik, Bakım ve Yedek Parça Siparişi

Makineyi saklamadan ve temizlemeden önce aküyü (aküleri) sökün.

7.1 Temizleme

- Koruma tertibatı, havalandırma delikleri ve motor gövdesini mümkün olduğunca toz ve kirden temiz tutun. Aleti temiz bir bez ile silin veya düşük basınçlı hava ile üfleyerek temizleyin.
- Makineyi her kullanımdan hemen sonra temizlemenizi tavsiye ederiz. Motor gövdesindeki havalandırma delikleri, freze merdanesi ve tüm diğer parçalardaki buz, kar ve kirleri temizleyin.
- Aleti düzenli olarak nemli bir bezle ve sıvı sabunla temizleyin. Temizleme deterjanı veya solvent malzemesi kullanmayınız, bu malzemeler aletin plastik parçalarına zarar verebilir. Cihazın içine su girmemesine dikkat edin. Elektrikli aletin içine su girmesi elektrik çarpması riskini yükseltir.
- Koruma kapaklarındaki birikintileri fırça ile temizleyin.

7.2 Bakım

Cihaz içinde bakımı yapılması gereken başka bir parça yoktur.

7.3 Yedek parça siparişi:

Yedek parça siparişi yapılırken şu bilgiler verilmelidir:

- Cihaz tipi
- Cihazın ürün numarası
- Cihazın kod numarası
- İstenilen yedek parçanın yedek parça numarası

Güncel bilgiler ve fiyatlar internette www.Einhell-Service.com sayfasında açıklanmıştır.

8. Bertaraf etme ve geri kazanım

Transport hasarlarını önlemek için alet bir ambalaj içinde sevk edilir. Bu ambalaj hammaddedir ve böylece geri kazanılabilir veya geri kazanım sistemine iade edilebilir. Alet ve aksesuarları örneğin metal ve plastik gibi çeşitli malzemelerden meydana gelir. Arızalı parçaları evsel atıkların atıldığı çöpe atmayın. Alet, yönetmeliklere uygun şekilde bertaraf edilmesi için özel atık toplama merkezlerine teslim edilmelidir. Bu atık toplama merkezlerinin nerede olduğunu yerel yönetimlerden öğrenebilirsiniz.

9. Depolama

Aküyü (aküleri) çıkarın.

Alet ve aksesuar parçalarını karanlık, kuru ve dona karşı korunmuş ve çocukların erişemeyeceği bir yerde saklayın. Optimal depolama sıcaklığı 5 ve 30 °C arasındadır. Elektrikli aleti orijinal ambalajı içinde saklayın.

10. Transport

- Aküyü (aküleri) sökün.
- Makineyi daima bir elinizle ilave saptan ve diğer elinizle motor gövdesindeki taşıma sapından tutarak taşıyın.
- Makineyi araç içinde taşıyacağınızda kaymaya karşı emniyet altına alın.
- Taşıma işlemi için mümkün olduğunca orijinal ambalajını kullanın.

11. Arıza arama planı

Arıza	Olası sebebi	Giderilmesi
Freze merdanesi dön- müyor	a) Akü(aküler) şarjı boşalmış b) Akü(aküler) çok soğuk c) Çok yüksek kar seviyesi çalışmaya başlamayı engel- liyor d) Freze merdanesi donmuş veya kar ile tıkalı e) Gövde ile gövde sabitlemesi arasındaki temas yetersiz veya hiç yok (Bölüm 5.1)	a) Tam şarjlı akü(aküler) ile değiştirin b) Oda sıcaklığındaki akü(aküler) ile değiştirin c) Freze merdanesini çalıştırmadan önce biraz karın üzerinden yukarı kaldırın d) Freze merdanesindeki kar ve buzu dikkatlice temizleyin, gerektiğinde eri- mesini bekleyin e) Gövde bağlantısını açın, gövdeyi sö- kün ve temasları kontrol edin. Gövdeyi tekrar sabitleyin.
Kar yönlendir- me kanatlarının ayarlanması çalışmıyor (Bölüm 6.4.1)	a) Kar yönlendirme kanatları donmuş veya tamamen kar ile kaplı	a) Kar yönlendirme kanatlarındaki kar ve buzu dikkatlice temizleyin, gerektiğinde erimesini bekleyin

12. Şarj cihazı göstergeleri

Gösterge durumu		Anlamı ve alınacak önlemler
Kırmızı LED	Yeşil LED	
Kapalı	Yanıp sönüyor	İşletmeye hazır olma Şarj cihazı elektrik şebekesine bağlı ve işletmeye hazırdır, akü şarj cihazına takılı değildir
Açık	Kapalı	Şarj etme Şarj cihazı aküyü hızlı şarj işletiminde şarj ediyor. İlgili şarj süreleri direkt olarak şarj cihazı üzerinde belirtilmiştir. Uyarı! Kalan akü şarj kapasitesine bağlı olarak gerçek şarj süreleri belirtilen şarj sürelerinden biraz farklı olabilir.
Kapalı	Açık	Akü şarj edilmiş ve işletmeye hazırdır. Sonrasında tam şarj kapasitesine şarj oluncaya kadar korumalı şarj işlemi moduna ayarlanır. Bunun için aküyü şarj cihazında, yaklaşık 15 dakika daha şarj cihazında bağlı tutun. Önem: Aküyü şarj cihazından çıkarın. Şarj cihazının fişini prizden çıkarın.
Yanıp sönüyor	Kapalı	Adaptasyon şarjı Şarj cihazı korumalı şarj işlemi modundadır. Bu işletme modunda akü iş güvenliği sebeplerinden dolayı yavaşca şarj edilir ve şarj işlemi daha uzun sürer. Bunun sebebi şunlar olabilir: - Akü uzun bir süreden beri şarj edilmedi. - Akü sıcaklığı, ideal sıcaklık aralığındadır. Önem: Şarj işleminin tamamlanmasını bekleyin, akü buna rağmen şarj edilmeye devam edilebilir.
Yanıp sönüyor	Yanıp sönüyor	Hata Şarj işlemi artık mümkün değil. Akü arızalı. Önem: Arızalı bir akünün şarj edilmesi yasaktır. Aküyü şarj cihazından çıkarın.
Açık	Açık	Sıcaklık arızası Akü çok sıcaktır (örneğin direkt güneş ışınlarına maruz kalmış) veya çok soğuktur (0° C altında) Önem: Aküyü çıkarın ve 1 gün oda sıcaklığında (yakl. 20° C) saklayın.



Sadece AB Ülkeleri İçin Geçerlidir

Elektrikli cihazları çöpe atmayınız.

Elektrikli ve elektronik aletler ile ilgili 2012/19/AB nolu Avrupa Yönetmeliğince ve ilgili yönetmeliğin ulusal normlara uyarlanması sonucunda kullanılan elektrikli aletler ayrıştırılmış olarak toplanacak ve çevreye zarar vermeyecek şekilde geri kazanım sistemlerine teslim edilecektir.

Kullanılmış Cihazların İadesi Yerine Uygulanacak Geri Dönüşüm Alternatifi:

Kullanılmış elektrikli alet ve cihaz sahipleri bu eşyalarını iade etme yerine alternatif olarak, yönetmelikle uygun olarak çalışan geri dönüşüm merkezlerine vermekle yükümlüdür. Bunun için kullanılan cihaz, ulusal dönüşüm ekonomisi ve atık kanununa göre atıkların artılmasını sağlayan kullanılan cihaz teslim alma yerine teslim edilecektir. Kullanılmış alet ve cihazlara eklenen ve elektrikli sistemi bulunmayan aksesuar ile yardımcı malzemeler bu düzenlemeden muaf tutulur.

Ürünlerinin dokümantasyonu ve evraklarının kısmen olsa dahi kopyalanması veya başka şekilde çoğaltılması, yalnızca Einhell Germany AG firmasının özel onayı alınmak şartıyla serbesttir.

Teknik değişiklikler olabilir

Servis Bilgileri

Garanti Belgesinde belirttiğimiz ülkelerde uzman servis partnerleri ile birlikte çalışırız, bu partnerlerin irtibat bilgileri Garanti Belgesinde açıklanmıştır. Onarım, yedek parça ve sarf malzemesi ihtiyaçlarında bu partner kuruluşlarımız sizlere memnuniyetle yardımcı olacaktır.

Bu ürünümüzde aşağıda açıklanan parçalar doğal veya kullanımdan kaynaklanan bir aşınmaya maruz kalırlar ve aşağıda açıklanan sarf malzemelerine ihtiyaç duyulur.

Kategori	Örnek
Aşınma parçaları*	Kömür fırçaları, akü, freze merdanesi, kızaklar
Sarf malzemesi/Sarf parçaları*	
Eksik parçalar	

* sevkiyatın içeriğine dahil olması zorunlu değildir!

Ayıplı mal veya eksik parça söz konusu olduğunda durumu internette www.Einhell-Service.com sayfasına bildirmenizi rica ederiz. Arıza bildiriminizde arızayı ayrıntılı olarak açıklayın ve bunun için aşağıda açıklanan soruları cevaplayın:

- Alet hiç bir kez çalıştı mı yoksa baştan beri mi arızalıydı?
- Arıza meydana gelmeden önce herhangi anormal bir durum dikkatinizi çekti mi (arıza öncesi semptomları)?
- Sizce aletin arızalı ana işlevi nedir (ana semptom)?
Bu işlevi açıklayınız.

Garanti belgesi

Sayın Müşterimiz,

ürünlerimiz üretim esnasında sıkı bir kalite kontrolden geçirilir. Buna rağmen alet veya cihazınız tam doğru şekilde çalışmadığında ve bozulduğunda bu durumdan çok üzgün olduğumuzu belirtir ve bozuk olan aleti Garanti Belgesi üzerinde açıklanan adrese göndermenizi veya aleti satın aldığınız mağazaya başvurmanızı rica ederiz. Garanti haklarından faydalanmak için aşağıdaki kurallar geçerlidir:

1. Bu garanti koşulları sadece, ürünü ticari olarak veya serbest meslek uygulamalarında kullanmayacak olan tüketiciler yani gerçek kişiler için geçerlidir. Bu garanti koşulları, ilgili üretici firmanın yasal garanti hükümlerine ek olarak müşterilerine tanıdığı ek maddeleri düzenler. Kanuni Garanti Haklarınız bu Garanti düzenlemesinden etkilenmez ve saklı kalır. Garanti kapsamında sunduğumuz hizmetler ücretsizdir.
2. Söz konusu garanti hizmeti kapsamı sadece ilgili üretici firmadan satın aldığınız yeni alet için geçerli olup malzeme veya imalat hatasını kapsar. Ayıplı malın telafisi, ilgili arızanın giderilmesi veya aletin yenisi ile değiştirilmesi ile sınırlıdır ve bu seçim firmamıza aittir. Aletlerimizin ve cihazlarımızın ticari ve endüstriyel kullanım amacı için tasarlanmadığını lütfen dikkate alınız. Bu nedenle aletin ticari ve endüstriyel işletmelerde kullanılması veya benzer çalışmalarda çalıştırılması durumunda Garanti Sözleşmesi geçerli değildir.
3. Garanti kapsamına dahil olmayan durumlar:
 - Montaj talimatına veya yönetmeliklere aykırı yapılan montajlardan ve tesisatlardan kaynaklanan hasarlar, kullanma talimatına riayet etmeme nedeniyle oluşan hasarlar (örneğin yanlış bir şebeke gerilimine veya akım türüne bağlama gibi), kullanım amacına veya talimatlara aykırı kullanımdan kaynaklanan hasarlar veya bakım ve güvenlik talimatlarına riayet edilmemesinden kaynaklanan hasarlar veya aletin anormal çevre koşullarına maruz bırakılması veya bakım ve temizlik çalışmalarının yetersiz olmasından kaynaklanan hasarlar.
 - Kullanım amacına veya talimatlara aykırı kullanımdan kaynaklanan hasarlar (örneğin alete aşırı yüklenme veya kullanımına izin verilmeyen alet veya aksesuar), aletin/cihazın içine yabancı maddenin girmesi (örneğin kum, taş veya toz, transport hasarları), zor kullanma veya harici zorlamalardan kaynaklanan hasarlar (örneğin aşağı düşme nedeniyle oluşan hasar).
 - Kullanıma bağlı olağan veya diğer doğal aşınma nedeniyle oluşan hasarlar.
4. Garanti süresi 24 aydır ve garanti süresi aletin satın alındığı tarihte başlar. Arızayı tespit ettiğinizde garanti hakkından faydalanma talebi, garanti süresi dolmadan iki hafta önce bildirilmelidir. Garanti süresi dolduktan sonra garanti hakkından faydalanma talebinde bulunulamaz. Aletin onarılması veya değiştirilmesi garanti süresinin uzamasına yol açmaz ayrıca onarılan alet veya takılan parçalar için yeni bir garanti süresi oluşmaz. Bu aynı zamanda yerinde verilen Servis Hizmetleri için de geçerlidir.
5. Garanti haklarınızdan faydalanmak istediğinizde arızalı aleti www.Einhell-Service.com sayfasına bildirin. Kasa fişi veya yeni aletinizi satın aldığınızı belgeleyen diğer bir evrağı hazır tutun. Kasa fişi veya tip etiketi olmaksızın gönderilen aletler, aletin tam olarak tanımlanma olanağının bulunmaması nedeniyle garanti hizmetleri dışındadır. Aletinizin arzısı garanti hizmetleri kapsamındaysa en kısa zamanda onarılmış veya yeni bir alet adresinize gönderilecektir.

Ayrıca garanti kapsamına dahil olmayan veya garanti süresi dolan arızaları ücreti karşılığında memnuniyetle onarırız. Bunun için aleti lütfen Servis adresimize gönderin.

Aşınma, sarf ve eksik parçalar için bu Kullanma Talimatının servis bilgileri bölümündeki garanti koşullarında belirtilen kısıtlamalara atıfta bulununuz.

Oht!

Vigastuste ja kahjustuste vältimiseks tuleb seadme kasutamisel võtta tarvitusele mõningad ohutusabinõud. Seepärast lugege kasutusjuhend / ohutusjuhised hoolikalt läbi. Hoidke need korralikult alles, et informatsioon oleks teil igal hetkel käeulatuses. Kui peaksite seadme teisele isikule edasi andma, siis andke talle ka kasutusjuhend / ohutusjuhised. Me ei võta endale vastutust õnnetuste või kahjude eest, mis tekivad käesoleva juhendi ja ohutusjuhiste mittejärgimisel.

Kasutatud sümbolite seletus (vt joonis 13)

1. **Oht!** - Vigastusohu vähendamiseks lugege kasutusjuhendit.
2. Hoidke kaugemale!
3. Hoidke käed ja jalad trumlist eemal!
4. Ärge pange kätt töötava seadme avadesse! Lülitage seade enne lume väljaviskeava puhastamist välja!
5. Kandke kaitseprille!
6. Kandke kaitsekindaid!
7. Garanteeritud müratase.

1. Ohutusjuhised

Vastavad ohutuseeskirjad leiata kaasasolevast brošüürist.

Hoiatus!

Lugege kõiki ohutusjuhiseid, juhendeid, jooniseid ja tehnilisi andmeid, mis kuuluvad elektritööriista juurde. Järgnevalt toodud juhiste puudulik järgimine võib põhjustada elektrilöögi, põletuse ja/või raskeid vigastusi.

Hoidke kõik ohutusjuhised ja juhendid tulevikuks alles.

2. Seadme kirjeldus ja tarnekomplekt**2.1 Seadme kirjeldus (joonis 1/2)**

1. Käepide
2. Sisse-/väljalülitusnupp
3. Sisselülitustõkis
4. Pöörlemissageduse regulaator
5. Ülemine juhtraud
6. Lisakäepide
7. Tiibmutter
8. Lukukruvi M6
- 8a. Kuuskantkruvi M6
9. Alumine juhtraud
- 9a. Vedrukuul

10. Juhtraua kinnituspesa
11. Mootori korpus
12. Akupesa kaas
13. Väljaviskeuuna seadistushoob
14. Kandesang
15. Väljaviske kate
16. Lume juhtterad
17. Trummel
18. Jalas

2.2 Tarnekomplekt

Kontrollige loendi alusel, kas tarnekomplektis on kõik vajalikud osad. Juhul, kui mõni osa on puudu, pöörduge hiljemalt 5 tööpäeva jooksul pärast kauba ostmist meie teeninduskeskusesse või lähimasse pädevasse ehitusmaterjalide kauplusesse ning esitage kehtiv ostukviitung. Järgige siinkohal juhendi lõpus esitatud garantiitingimustes olevat garantiitabelit.

- Avage pakend ja võtke seade ettevaatlikult välja.
- Eemaldage pakkematerjal ning pakke- ja transporditoed (kui on olemas).
- Kontrollige, kas tarnekomplekt on terviklik.
- Kontrollige, ega seadmel ja tarvikutel pole transpordikahjustusi.
- Hoidke pakend võimalusel kuni garantiiaja lõpuni alles.

Oht!

Seade ja pakkematerjal ei ole laste mänguasjad! Lapsed ei tohi kilekottide, fooliumi ja pisidetallidega mängida! Oht alla neelata ja lämbuda!

- Akuga lumepuhur
- Montaaživahendid
- Originaalkasutusjuhend
- Ohutusjuhised

3. Sihipärane kasutamine

Seade on eranditult ette nähtud värskest sadanud, lahtise märja või koheva lume eraviisiliseks koristamiseks stabiilsetelt pindadelt (nt siseõued, garaazide sissesõiduteed, kõnniteed või parkimiskohad).

Koristatavatel teedel ja pindadel peab olema stabiilne alus ja sile pealispind (nt betoonkate, graniitkate või asfalt).

Seade ei sobi:

- Ebastabiilsete teede ja pindade (nt pruusaga kaetud pinnad, kruusateed, killustikuga kaetud teed või heinamaad) koristamiseks.
- Suures koguses ja paksu lume, väga märja lume, kinni sõidetud lume ja jää koristamiseks.
- Äriliseks (nt avalikud pargid, spordirajatised) ning põllu- ja metsamajanduses kasutamiseks.

Masinat võib kasutada ainult sihipärasel otstarbel. Igasugune teisel otstarbel kasutamine ei ole sihipärane. Kõigi sellest tulenevate kahjude või vigastuste eest vastutab kasutaja/käitaja ja mitte tootja.

Võtke palun arvesse, et meie seadmed ei ole konstrueeritud ettevõtluses, käsitööstuses ega tööstuses kasutamise otstarbel. Me ei anna mingit garantiid, kui seadet kasutatakse ettevõtluses, käsitööstuses või tööstuses jt sarnastel tegevusaladel.

4. Tehnilised andmed

Tööpinge:36 V d.c.
Kaitseklass:IPX1
Kaitseklass:III
Tühikäigu pöörlemissagedus n_0 :1970 min ⁻¹
Tühikäigu pöörlemissagedus min-max: 1670 – 1970 min ⁻¹
Töölaius:40 cm
Lume paksus max: 20 cm
Väljaviskeulatus max: 6 m
Helirõhutase L_{pA} : 78,6 dB(A)
Hälve K_{pA} : 3 dB(A)
Mõõdetud müratase L_{WA} : 89,85 dB(A)
Hälve K_{WA} : 3 dB(A)
Garanteeritud müratase L_{WA} : 92 dB(A)
Vibratsioon sangal a_h : 0,812 m/s ²
Hälbepiir K: 1,5 m/s ²
Kaal: 6,5 kg

Tähelepanu!

Seade tarnitakse ilma akude ja laadijaga ning seda tohib kasutada ainult sarja Power-X-Change liitium-ioonakudega!

Sarja Power-X-Change liitium-ioonakusid tohib laadida ainult laadijaga Power-X-Charger.

Masina müra võib ületada 85 db (A). Sellisel juhul peab käitaja kasutusele võtma mürakaitsevahendid.

Esitatud võnke koguväärtused ja müra emissiooniväärtus on mõõdetud standardiseeritud testimismeetodi järgi ja seda võib kasutada võrdluseks mõne teise elektritööriista võngete emissiooniväärtusega.

Märgitud võnke koguväärtusi ja müra emissiooniväärtusi saab kasutada ka koormuse esialgseks hindamiseks.

Hoiatus!

Võnke ja müra emissiooniväärtused võivad elektritööriista tegeliku kasutamise ajal erineda etteantud väärtustest, sõltuvalt elektritööriista kasutamise viisist, eelkõige sellest, millist lund töödeldakse.

Tähelepanu!

Võnkeväärtused muutuvad sõltuvalt elektritööriista kasutuspiirkonnast ning võivad erandjuhul nimetatud väärtusi ületada.

Piirake müra teket ja vibratsiooni miinimumini!

- Kasutage ainult täiesti korras seadmeid.
- Hooldage ja puhastage seadet korrapäraselt.
- Kohandage oma töömeetodid seadmega.
- Ärge koorake seadet üle.
- Laske seadet vajaduse korral kontrollida.
- Lülitage seade välja, kui seda ei kasutata.
- Kandke kindaid.

Ettevaatus!**Jääkriskid**

Ka siis, kui te kasutate elektritööriista eeskirjadekohaselt, jääb jääkriskide oht alati püsima. Esineda võivad järgmised elektritööriista konstruktsioonist ja mudelist tulenevad ohud:

- Kuulmiskahjustused juhul, kui ei kanta sobivat kuulmiskaitset.
- Tervisekahjustused, mis tulenevad käte vibreerimisest juhul, kui seadet kasutatakse pikema aja jooksul või seda ei kasutata ega hooldata nõuetele vastavalt.
- Vigastus käe liikuvasse trumlisse panemise tõttu.
- Isiku- ja varaline kahju eemale lendava lume või välja visatud lumes olevate võõrkehade tõttu.

Piirake tööaega!

Arvestada tuleb kõigi töötsükli osadega (näiteks aeg, millal elektritööriist on välja lülitatud, ning aeg, millal tööriist on sisse lülitatud, kuid töötab koormuseta).

5. Enne kasutuselevõttu

Seade tarnitakse ilma akude ja laadijaga!

5.1 Juhtraua kokkupanemine (joonised 3–6)

1. Pange alumine juhtraud (asend 9) ülemisse juhtrauda (asend 5). Olge tähelepanelik, et te sisemuses asuvat kaablit ei vigastaks.
2. Pange lukukruvi M6 (asend 8) nelikantotsakusse ülemisel juhtraual ja keerake see tiibmutriga (asend 7) kinni.
3. Pange juhtraud juhtraua kinnituspesasse (asend 10). Selleks vajutage vajaduse korral vedrukuul (asend 9a) natukene sisse ja lüka-ke juhtraud ettevaatlikult juhtraua kinnituspesasse. Vedrukuul (asend 9a) lukustub selle jaoks ette nähtud avasse (asend 10a).
4. Pange kuuskantkruvi M6 (asend 8a) kruvipesasse, keerake tiibmutter (asend 7) kinni ja fikseerige sellega juhtraud juhtraua pesasse.

5.2 Juhtkäepideme seadistamine (joonis 7)

Et saada seadmega töötada, peab juhtkäepide asetsema käepidemega joondatuna (töösasend, vt joonis 1).

1. Keerake tiibmutter (asend 7) vasakule keerates lahti, keerake juhtkäepidet (asend 6) kuni see on käepidemega joondatud ja lükake see mugavale töökõrgusele.
2. Sulgege tiibmutter, keerates seda paremale, ja fikseerige juhtkäepide.

5.3 Aku paigaldamine (joonis 8)

Ettevaatust! Akut tohib paigaldada üksnes kuivas keskkonnas. Eemaldage enne akupesa kaane (asend 12) avamist võimalik seal olev lumi, et see ei kukuks korpusesse. Pühkige märg või niiske akupesa sisemus imamisvõimalise lapiga kuivaks.

Märkus.

- Enne töötamist tuleb mõlemad akud täis laadida.
- Laadige mõlemad akusid alati üheaegselt. Kasutage ainult ühesuguse täitetasemega akusid, ärge kunagi kombineerige täis ja pooltühje akusid. Nõrgema laadimistasemega aku määrab seadme tööaja.

- Akupesa kate on isesulguv ja seda peab aku paigaldamiseks kinni hoidma.

Avage akupesa kate (asend 12) ja pange akud akupessa. Niipea kui aku on tervikuna sisse lükatud, fikseerub see kuuldavalt. Sulgege akupesa kate.

5.4 Aku eemaldamine (joonis 8)

Aku eemaldamiseks avage akupesa kate (asend 12), vajutage lukustusnuppu (asend C) akul ja tõmmake aku välja.

5.5 Akude laadimine (joonis 9)

1. Võtke aku seadmest välja. Selleks vajutage lukustusnuppu.
2. Kontrollige, kas aku tüübisildil esitatud võrgupinge vastab olemasolevale võrgupingele. Pange laadija toitepistik pistikupesasse. Roheline valgusdiiod hakkab vilkuma.
3. Pange aku laadijale.
4. Punktis „Laadija näidik“ leiate tabeli laadija valgusdiiodi näidiku tähendustega.

Laadimise käigus võib aku mõningal määral soojeneda. See on täiesti normaalne.

Kui aku laadimine ei peaks võimalik olema, kontrollige,

- kas pistikupesas on vool;
- ega ühendus laadija laadimiskontaktidega pole takistatud.

Kui aku laadimine ei peaks ikka veel võimalik olema, saatke palun

- laadija
- ja aku

meie klienditeenindusse.

Asjakohaseks toimetamiseks kogumiskohta võtke ühendust meie klienditeenindusega või kohaga, kust seade on ostitud.

Jälgige akude ja akuseadmete transportimisel või utiliseerimisel, et need pakitaks üksikult kilekotikestesse, et vältida lühiühendusi ja tulekahju!

Aku pika kasutusaja huvides peaksite hoolitsema aku õigeaegse laadimise eest. See on vajalik igal juhul, kui te märkate, et seadme võimsus nõrgeneb. Ärge laske akut kunagi täiesti tühjaks. See kahjustab akut!

5.6 Aku täituvuse näidik (joonis 10)

Vajutage aku täituvuse näidiku nupule (A). Aku täituvuse näidik (B) annab aku laetuse taseme kohta märku 3 LEDi abil.

Kõik 3 LEDi põlevad:

Aku on täiesti täis.

2 LEDi või 1 LED põleb

Aku on veel piisavalt laetud.

1 LED vilgub:

Aku on tühi, laadige akut.

Kõik LEDid vilguvad:

Aku temperatuur on alla miinimumi. Eemaldage aku seadmelt ja laske akul üks päev olla toatemperatuuril. Kui viga esineb uuesti, on aku tühjenenud ja seega defektne. Eemaldage aku seadmelt. Defektset akut ei tohi rohkem kasutada ega laadida.

Oht!

Võtke seade kasutusele alles pärast täielikku paigaldust.

6. Käitamine

Järgige mürakaitsemääruste sätteid, mis võivad piirkonniti erineda.

Hoiatus! Trummel hakkab kohe pärast sisselülitamist pöörlema. Hoidke käed ja jalad pöörlevatest osadest eemal.

6.1 Seadme sisselülitamine (joonis 11)

Hoidke seadet käepidemetest kinni, vajutage sisselülitustõkist (asend 3) ja toitelüliti (asend 2). Seejärel vabastage sisselülitustõkis.

6.2 Seadme väljalülitamine (joonis 11)

Laske toitelüliti (asend 2) lahti.

6.3 Pöörlemissageduse regulaator (joonis 11)

Pöörlemissageduse regulaatori (asend 4) keeramisega saab seadistada pöörlemissageduse (1 = madalaim / 6 = kõrgeim) trumlile (joonis 12 / asend 17). Sellega on võimalik individuaalne kohandamine puhastatavale pinnale. Pöörlemissageduse regulaatorile trükitud numbrid 2 - 5 on mõeldud seadistatud pöörlemissageduse täiendavaks orienteerumiseks.

6.4 Lume koristamine

Järgige kaasasolevaid ohutusjuhiseid, eelkõige peatükki 2. Lükatavate lumepuhurite ohutu töömeetod.

Kontrollige seadmel enne igat kasutuskorda:

- kaitseadiste ja trumli laitmatut seisukorda ja kompleksust. Asendage kahjustunud osad.
- kõigi kruviühenduste kinnitust;
- kõigi liikuvate osade liikuvust.

6.4.1 Lume juhtterade seadistamine (joonis 12)

Tõstke väljaviskesuuna seadistamise seadistushooba (asend 13) ja keerake seda. Seejuures reguleerite lume juhtterasid (asend 16).

Laske seadistushoob lahti ja lukustage see ühes kolmest võimalikust asendist +30° / 0° / -30° (paremal/keskel/vasakul).

6.4.2 Viskekauguse reguleerimine

Pärast lume juhtterade seadistamist saate pöörlemissageduse regulaatori (vt peatükki 6.3) abil seadistada viskekauguse vastavalt oma vajadustele.

6.4.3 Juhised õigeks lumekoristuseks

- Aku tööaeg, ja seega ühe akutäiega võimalik koristatav pind ruutmeetrites, sõltub suuremalt jaolt lume omadustest (nt kohev, märg lumi, lume paksus...) ja kõndimiskiirusest. Seadme sagedane sisse- ja väljalülitamine koristamise ajal vähendab samuti koristatava pinna suurust. Kuna aku võimsus langeb külma korral, soovitakse toatemperatuuril akud alles vahetult enne tööga alustamist akupesasse sisestada ja pärast töö lõpetamist eemaldada. Kui aku tööaeg (niidetav pind) vaatamata ülalnimetatud abinõudele ei rahulda, saab appi võtta suurema mahuga (Ah) akud.
- Kõige parem on lund koristada pärast sadu ja lühemate ajavahemike järel enne, kui see on liiga sügav.
- Enne seadme sisselülitamist tõstke trummel lumest natukene kõrgemale.
- Lükake seadet mõõdukalt kõndimiskiirusel edasi nii, et töödeldav pind koristatakse võimalikult lumevabaks.
- Nurk seadme lükkamisel mõjutab viskekaugust ja järelejääva lume paksust.
- Koristage samas suunas tuule ja laiusega.
- Koristage lume suurema paksuse korral mitmes jaos vastav ülemine lumekiht.
- Määrake enda jaoks suurte pindade puhul

töömuster, kuidas vabastate ala lumest ilma juba koristatud pinda uuesti lumega katmata.

- Laske seadmel pärast töö lõppu veel mõni minut töötada, et liikuvad osad ei külmuks kinni. Seejärel lülitage seade välja, oodake ära kõigi liikuvate osade seiskumine, eemaldage seadmelt akud, lumi ja jää.

7. Puhastus, hooldus ja varuosade tellimine

Enne seadme hoiule panemist ja puhastamist lülitage seade välja, eemaldage aku(-d).

7.1 Puhastamine

- Hoidke kaitseseadised, õhupilud ja mootorikastad võimalikult tolmu- ja mustusevabad. Hõõrüge seade puhta rätikuga puhtaks või puhastage suruõhuga madalal survel.
- Soovitame puhastada seadet kohe pärast igat kasutuskorda. Eemaldage jää, lumi ja mustus mootorikorpuse õhuavadelt, trumliit ja kõigilt muudelt osadelt.
- Puhastage seadet regulaarselt niiske rätikuga ja vähese koguse vedelseebiga. Ärge kasutage puhastusvahendeid või lahusteid; need võivad kahjustada seadme plast detaile. Arvestage sellega, et seadme sisemusse ei tohi vett sattuda. Vee tungimine elektriseadmesse suurendab elektrilöögi saamise ohtu.
- Eemaldage sadestused kaitsekatelet harja abil.

7.2 Hooldus

Seadme sisemuses ei asu muid hooldust vajavaid osi.

7.3 Varuosade tellimine

Varuosade tellimisel on vajalikud järgmised andmed:

- Seadme tüüp
- Seadme artiklinumber
- Seadme identifitseerimisnumber
- Vajamineva varuosa varuosanumber

Kehtivad hinnad ja info leiate aadressilt www.Einhell-Service.com.

8. Jäätmekäitlus ja taaskasutus

Transpordikahjustuste vältimiseks on seade pakendis. See pakend on toormaterjal ja seega taaskasutatav ning selle saab toorainetöötlusse tagasi toimetada. Seade ja selle tarvikud koosnevad mitmesugustest materjalidest nagu nt metall ja plast. Katkised seadmed ei kuulu olmeprügi hulka. Asjatundlikuks käitlemiseks tuleks seade anda ära vastavasse kogumiskohta. Kui Te ei tea ühtki kogumiskohta, siis küsige teavet kohalikus omavalitsusest.

9. Hoiustamine

Eemaldage aku(d).

Hoidke seadet ja selle lisatarvikuid pimedas, kuivas ja külmakindlas ning lastele ligipääsmatus kohas. Optimaalne laotemperatuur on vahemikus 5 kuni 30°C. Hoidke elektritööriista originaalpakendis.

10. Transportimine

- Eemaldage aku(d).
- Kandke seadet hoides alati ühe käega lisakäepidemest ja teise käega mootorikorpuse kandesangast.
- Kindlustage seade libisemise vastu, kui transportite seda sõidukiga.
- Kasutage transportimisel võimalikult originaalpakendit.

11. Veotsing

Rike	Võimalik põhjus	Kõrvaldamine
Trummel ei pöörle	a) aku(-d) on tühi b) aku(-d) on liiga külm c) liiga paks lumi takistab käivitumist d) trummel on jäätunud või lund täis e) ebapiisav või puuduv kontakt juhtraua ja juhtraua kinnituse vahel (peatükk 5.1)	a) vahetage täis aku(-de) vastu välja b) vahetage toatemperatuuril aku(-de) vastu välja c) tõstke enne sisselülitamist trummel lumest natukene kõrgemale d) puhastage trummel ettevaatlikult jääst ja lumest, vajaduse korral laske sulada e) avage juhtraua ühendus, eemaldage juhtraud ja kontrollige kontakti. Kinnitage juhtraud uuesti.
Lume juhtterade seadistus ei õnnestu (peatükk 6.4.1)	a) lume juhtterad on jäätunud või lund täis	a) puhastage lume juhtterad ettevaatlikult jääst ja lumest, vajaduse korral laske sulada

12. Laadija näidik

Näidiku olek		Tähendus ja abinõu
Punane LED	Roheline LED	
väljalülita- tud	Vilgub	Töövalmidus Laadija on võrku ühendatud ja töövalmis, aku ei ole laadijas
Põleb	väljalülita- tud	Laadimine Laadija laeb akut kiirrežiimil. Vastavad laadimisajad leiata vahetult laadijalt. Märkus! Olenevalt olemasolevast laetuse tasemest võivad tegelikud laadimisajad etteantud aegadest natuke erineda.
väljalülita- tud	Põleb	Aku on täis ja töövalmis. Seejärel lülitatakse ümber õrnale laadimisele, kuni aku on täiesti täis laetud. Laske selleks aku umbes 15 minutit kauem laadijal olla. Abinõu: Võtke aku laadijast välja. Eraldage laadija vooluvõrgust.
Vilgub	väljalülita- tud	Paindlik laadimine Laadija asub säästva laadimise režiimil. Akut laetakse turvalisuse tõttu aeglasemalt ja selleks kulub aega kauem. Sellel võivad olla järgmised põhjused. - Akut ei ole pikka aega laetud. - Aku temperatuur ei ole ideaalses vahemikus. Abinõu: Oodake, kuni laadimine on lõpetatud, akut saab sellele vaatamata edasi laadida.
Vilgub	Vilgub	Viga Laadimine ei ole enam võimalik. Aku on defektne. Abinõu: Defektset akut ei tohi rohkem laadida. Võtke aku laadijast välja.
Põleb	Põleb	Temperatuurihäire Aku on liiga kuum (nt otsese päikesekiirguse tõttu) või liiga külm (madalam kui 0 °C). Abinõu: Eemaldage aku ja hoidke seda 1 päev toatemperatuuril (umbes 20 °C).



Ainult Euroopa Liidu riikidele

Ärge visake elektrilisi tööriistu olmeprügi hulka!

Euroopa Liidu direktiiviga 2012/19/EÜ elektri- ja elektroonikaseadmete jäätmete kohta ja siseriiklikele kohaldamistele tuleb kasutatud elektrilised tööriistad koguda kokku eraldi ja leida neile keskkonnasäästlik taaskasutus.

Taaskasutusalternatiiv tagasisaatmisnõudele:

Elektriseadme omanik on kohustatud omandisuhte lõppemisel alternatiivina tagasisaatmisele kaasa aitama sobivale taaskasutusele. Seega võib vana seadme loovutada ka tagasivõtukohta, mis korraldab selle kõrvaldamise riikliku ringlusmajanduse ja jäätmeseadusandluse tähenduses. Asjasse ei puutu vanade seadmete elektrikomponentideta lisaseadmed ja abivahendid.

Tootedokumentatsiooni ja kaasasolevate dokumentide kordustrukk või muul viisil paljundamine, ka osaliselt, on lubatud ainult Einhell Germany AG loal.

Tehniliste muudatuste õigus reserveeritud

Hooldusteave

Meil on kõikides garantiitunnistusel loetletud riikides pädevad hoolduspartnerid, kelle kontaktandmed leiате garantiitunnistusest. Nemad on Teie käsutuses seoses mis tahes hooldusküsimustega, nagu remonditööd, varu- ja kuluosade muretsemine või kulumaterjalid.

Tuleb tähele panna, et selle toote korral esineb kasutamisest tulenevaid või loomulikke kulumisilminguid järgmistel detailidel ning neid detaile käsitletaksekulumaterjalina.

Kategooria	Näide
Kuluosad*	Süsiharjad, aku, trummel, jalased
Kulumaterjal / Kuluosad*	
Puuduolevad detailid	

* ei pruugi tingimata tarnekomplektiga kaasas olla!

Puuduste või rikete korral palume Teid registreerida see internetis aadressil www.Einhell-Service.com. Märkige kindlasti vea täpne kirjeldus ja vastake lisaks igal juhul järgmistele küsimustele.

- Kas seade on töötanud või oli ta algusest peale defektne?
- Kas Teile hakkas enne defekti ilmnemist midagi silma (defekti tunnused)?
- Missugune tõrge Teie arvates seadmel on (põhitunnus)? Kirjeldage seda tõrget.

Garantiitunnistus

Lugupeetud klient!

Meie tooted läbivad range kvaliteedikontrolli. Kui seade ei peaks siiski korralikult töötama, on meil siiralt kahju ja me palume Teil pöörduda meie klienditeenindusse selle garantiitunnistuse lõpus toodud aadressil. Oleme meelsasti Teie teenistuses ka telefoni teel alltoodud teeninduse telefoninumbritel. Garantiinõuete esitamisel kehtib järgnev:

1. Käesolevad garantiitingimused on suunatud ainult tarbijatele, st füüsilistele isikutele, kes ei soovi toodet kasutada oma kommerts- või muuks iseseisvaks tegevuseks. Käesolevad garantiitingimused reguleerivad täiendavaid garantiiteenuseid, mida allpool nimetatud tootja lubab oma uute seadmete ostjatele lisaks seaduslikule garantiile osutada. See garantii ei puuduta Teie seaduslikke garantiinõudeid. Meie garantiiteenus on Teile tasuta.
2. Garantiiteenus hõlmab ainult teie poolt ostetud, allpool nimetatud tootja toodetud uue seadme neid puudusi, mis tulenevad materjali- või tootmisvigadest, ning piirneb meie valikul nende puuduste kõrvaldamise või seadme vahetamisega.
Võtke palun arvesse, et meie seadmed ei ole konstrueeritud ettevõtluses, käsitööstuses ega kutsetegevuses kasutamise otstarbel. Seetõttu ei kehti garantiileping juhul, kui seadet kasutatakse garantiiajal ettevõtluses, käsitööstuses või tööstuses jt sarnastel tegevusaladel.
3. Meie garantii alla ei kuulu:
 - kahjud, mis on tekkinud montaažijuhendi mittejärgimise või asjatundmatu paigalduse, kasutusjuhendi mittejärgimise (nagu nt vale võrgupinge või vooluliigi ühendamisel) või hooldusjuhendi ja ohutusnõuete eiramise tõttu, samuti seadme jätmise tõttu ebaharilike keskkonningimuste kätte või puuduliku hoolduse ja kontrolli tõttu.
 - seadme kahjustused, mis on tekkinud kuritegeliku või asjatundmatu käsitsemise tõttu (nagu nt seadme ülekoormamine või lubamatute instrumentide või tarvikute kasutamine), võõrkehade (nt liiv, kivid või tolm, transpordikahjustused) seadmesse tungimisel, jõu kasutamisel või välisjõudude mõju korral (nt kahjustused mahakukkumise tagajärjel).
 - kahjustused seadmel või seadme osadel, mis on põhjustatud kasutamisest tingitud, tavalise või muu loomuliku kulumise tagajärjel.
4. Garantiiaeg on 24 kuud ning see algab seadme ostmise kuupäevaga. Garantiinõuded tuleb esitada garantiiajal kahe nädala jooksul pärast defekti tuvastamist. Garantiinõuete esitamine pärast garantiiaja kestuse lõppu on välistatud. Seadme remont või väljavahetamine pikendab garantiiaega või antakse nõude tõttu seadmele ja võimalikele paigaldatud varuosadele uus garantiiaeg. See kehtib ka kliendi juures kohapeal teostatud teeninduse korral.
5. Garantiinõude esitamiseks registreerige defektne seade aadressil: www.Einhell-Service.com. Hoidke oma seadme ostukviitung või teised ostutõendid alles. Seadmete korral, mis saadetakse ilma vastavate tõenditeta või ilma tüübisildita, on klassifitseerimise võimaluse ebapiisavuse tõttu garantii välistatud. Kui seadme defekt käib meie garantii alla, saate esimesel võimalusel tagasi remonditud või uue seadme.

Enesestmõistetavalt kõrvaldame seadmel ka neid defekte, mis ei käi garantii alla või kui garantiiaeg on läbi, kuid sel juhul tuleb Teil kulud tasuda. Selleks saatke seade meie teeninduse aadressil.

Kulu-/tarbe- ja puuduolevate detailide osas juhime tähelepanu garantiipiirangutele vastavalt selles kasutusjuhendis antud hooldusteabele.



- D** Konformitätserklärung: Wir erklären Konformität gemäß EU-Richtlinie und Normen für Artikel
- GB** Declaration of conformity: We declare conformity in accordance with the EU directive and standards for article
- F** Déclaration de conformité : Nous déclarons la conformité conformément aux directives et normes UE pour l'article
- I** Dichiarazione di conformità: dichiariamo la conformità secondo la direttiva UE e le norme per l'articolo
- DK** Overensstemmelseserklæring: Vi atterer overensstemmelse iht. EU-direktiv samt standarder for artikel
- S** Försäkran om överensstämmelse: Vi förklarar följande överensstämmelse enl. EU-direktiv och standarder för artikeln
- CZ** Prohlášení o shodě: Prohlašujeme shodu podle směrnice EU a norem pro výrobek
- SK** Vyhlásenie o zhode: Vyhlasujeme zhodu podľa smernice EÚ a noriem pre výrobok
- NL** Conformiteitsverklaring: wij verklaren conformiteit conform EU-richtlijn en normen voor artikel
- E** Declaración de conformidad: declaramos la conformidad a tenor de la directiva y normas de la UE para el artículo
- FIN** Standardinmukaisuus todistus: Me vakuutamme, että EU-direktiivin ja standardien vaatimukset täyttyvät tuotteelle
- SLO** IZJAVA O SKLADNOSTI potrjuje sledečo skladnost s smernico EU in standardi za izdelek
- H** Konformitási nyilatkozat: Az EU-irányvonal és normák szerinti konformitást jelentjük ki a cikkhez
- RO** Declarație de conformitate: Declaram conformitate conform directivei și normelor UE pentru articolul
- GR** Δήλωση συμμόρφωσης: Δηλώνουμε συμμόρφωση σύμφωνα με Οδηγία Εε και πρότυπα για τα προϊόντα
- P** Declaração de conformidade: Declaramos a conformidade de acordo com a diretiva CE e normas para o artigo
- HR** IZJAVA O SUKLADNOSTI potvrđuje sljedeću usklađenost prema smjernicama EU i normama za artikl
- BIH** IZJAVA O SUKLADNOSTI potvrđuje sljedeću usklađenost prema smjernicama EU i normama za artikl
- RS** DEKLARACIJA O USUGLAŠENOST potvrđuje sledeću usklađenost prema smernicama EZ i normama za artikl
- TR** Uygunluk Deklarasyonu: AB direktifi ve ürün standartları uyarınca uygunluğunu beyan ederiz
- RUS** Заявление о соответствии товара: Настоящим удостоверяется, что следующие продукты соответствуют директивам и нормам ЕС
- EE** Vastavusdeklaratsioon: Tõendame toote vastavust EL direktiivile ja standarditele
- LV** Atbilstības deklarācija: Mēs apliecinām atbilstību ES direktīvai un standartiem tālāk minētajām precēm
- LT** Atitikties deklaracija: deklaruojame, kad gaminy's atitinka ES direktyvą ir standartus
- PL** Deklaracja Zgodności - deklarujemy zgodność wymienionego poniziej artykułu z następującymi normami na podstawie dyrektywy EU
- BG** Декларация за съответствие: Ние декларираме съответствие на Директивите и нормите (ЕС) за изделия
- UKR** Декларація відповідності: ми заявляємо про відповідність згідно з Директивою ЄС та стандартами стосовно артикула
- MK** Izjava za soobraznost: Izjavуvаme soobraznost со регулативата и со нормите на EY за артикли
- N** Samsvarserklæring: Vi erklærer samsvar i henhold til EU-direktiv og standarder for artikkel
- IS** Samræmisýfirlýsing: Við útskúrdum samræmi við EU-reglugerð og stöðlum fyrir vörutegund

Akku-Schneefräse* GE-ST 36/40 Li E (Einhell)

- 2014/29/EU
- 2005/32/EC_2009/125/EC
- (EU)2015/1188
- 2014/35/EU
- 2006/28/EC
- 2014/30/EU
- 2014/32/EU
- 2014/53/EU
- 2014/68/EU
- (EU)2016/426
- (EU)2016/425
- 2011/65/EU_(EU)2015/863
- 2006/42/EC
- Annex IV
- Notified Body:
Reg. No.:
- 2000/14/EC_2005/88/EC
- Annex V
- Annex VI
- Noise: measured L_{wa} = 89,85 dB (A); guaranteed L_{wa} = 92 dB (A)
P = kW; L/Q = cm
Notified Body:
- 2012/46/EU_(EU)2016/1628
- Emission No.:

Standard references: EN 62841-1; ISO 8437-1; ISO 8437-2; ISO 8437-4;
EN 55014-1; EN 55014-2

ISC GmbH · Eschenstraße 6 · D-94405 Landau/Isar

Landau/Isar, den 12.04.2021

Andreas Weichselgartner/General-Manager

Tom Wei/Product-Management

First CE: 2021
Art.-No.: 34.170.11 I.-No.: 21010
Subject to change without notice

Archive-File/Record: NAPRO20892
Documents registrar: Josef Landauer
Wiesenweg 22, D-94405 Landau/Isar

* GB Cordless Snow Thrower · F Chasse-neige à fraise sans fil · I Spazzaneve a batteria · DK/N Akku-sneefræser · S Batteridrivnen snöslunga · CZ Akumulátorová snehová fréza · SK Akumulátorová snehová fréza · NL Accu sneeuwfreese · E Fresadora de nieve inalámbrica · FIN Akku-lumiiniko · SLO Akumulatorski snežni plug · H Akkus-hómárg · RO Freză de zăpadă cu acumulator · GR Φρέζα χιονού, με μπαταρία · P Freza rotativa para limpeza de neve sem fio · HR/BW Baterijska freza za snieg · RS Akumulatorska freza za snieg · PL Odsnieżarka akumulatorem · TR Akülü kar frezesi · RUS Аккумуляторный шнекороторный снегоочиститель · EE Akuga lumepuhur · LV Akumulatora sniega pūtējs · LT Akumuliatorinis sniego valytuvus · BG Аккумуляторна машина за почистване на сняг · UKR Аккумуляторний шнеко-роторний снігоочисник · MK Снежна фреза на батерији



EH 06/2021 (01)

