

Einhell

TE-SM 2534 Dual

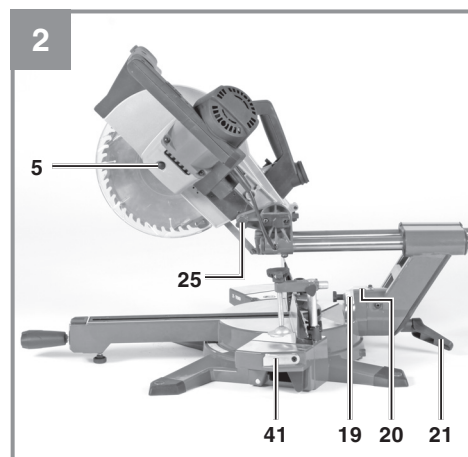
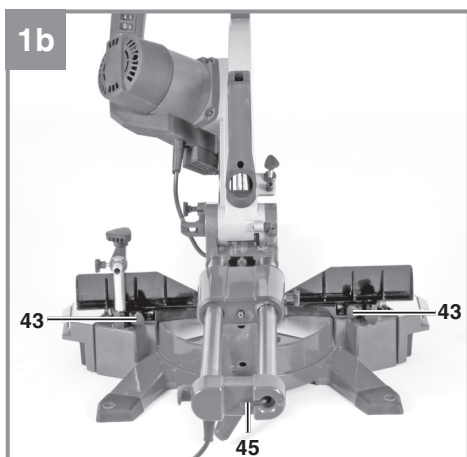
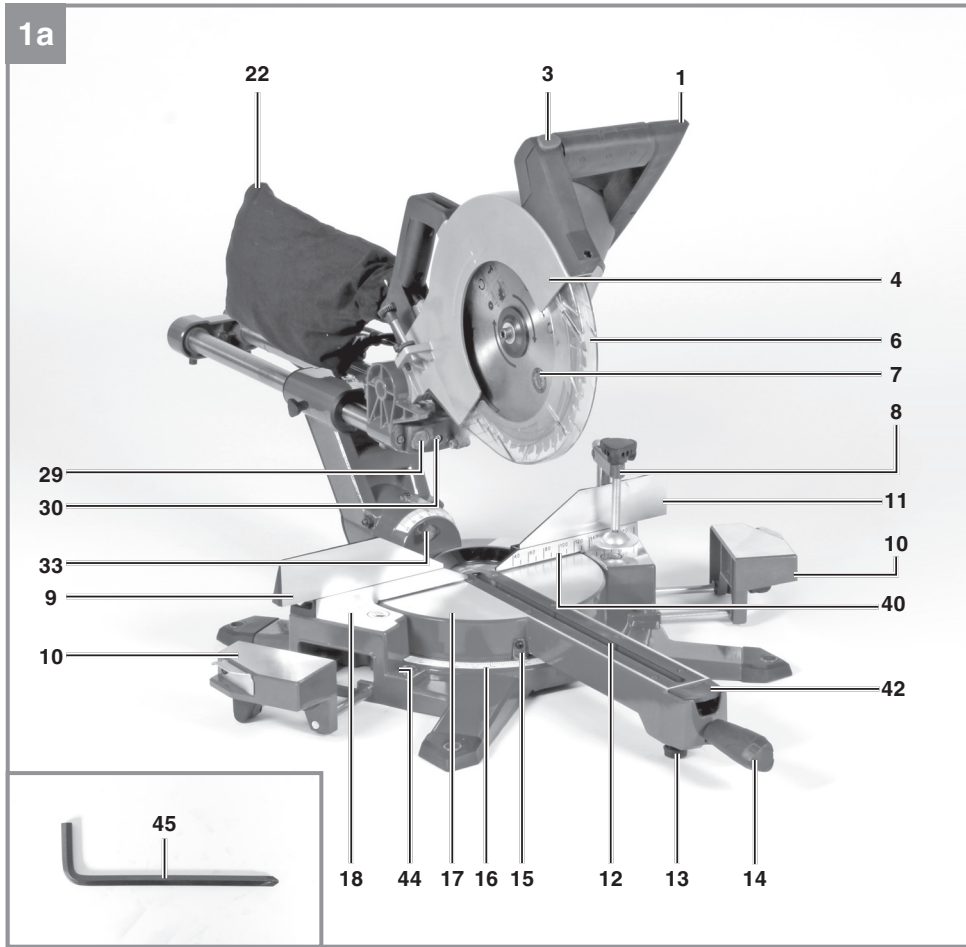
- D** Originalbetriebsanleitung
Zug-, Kapp- und Gehrungssäge
- GB** Original operating instructions
Drag, crosscut and miter saw
- F** Mode d'emploi d'origine
Scie à onglet radiale
- I** Istruzioni per l'uso originali
Sega a trazione per troncature e tagli obliqui
- DK/** Original betjeningsvejledning
N Skør-, kap- og geringssav
- S** Original-bruksanvisning
Drag-, kap- och geringssåg
- NL** Originele handleiding
Trek-, afkort- en verstekzaag
- E** Manual de instrucciones original
Sierra de tracción, oscilante y para cortar ingletes
- FIN** Alkuperäiskäyttöohje
Veto-, katkaisu- ja jiirisaha
- GR** Πρωτότυπες Οδηγίες χρήσης
Φαλτσοπρίονο και πριόνι κάθετης κοπής

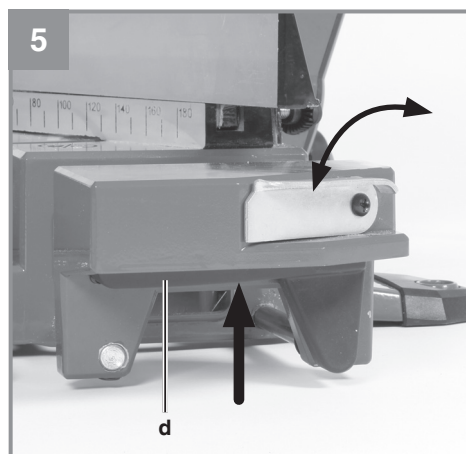
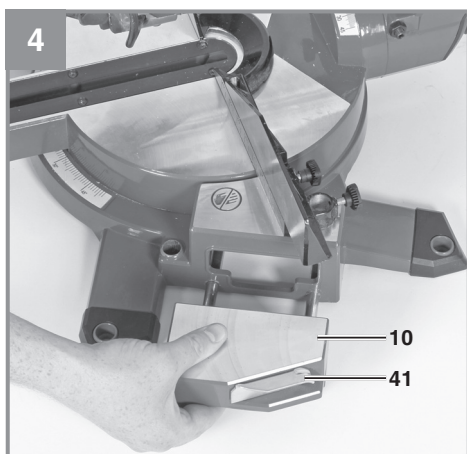
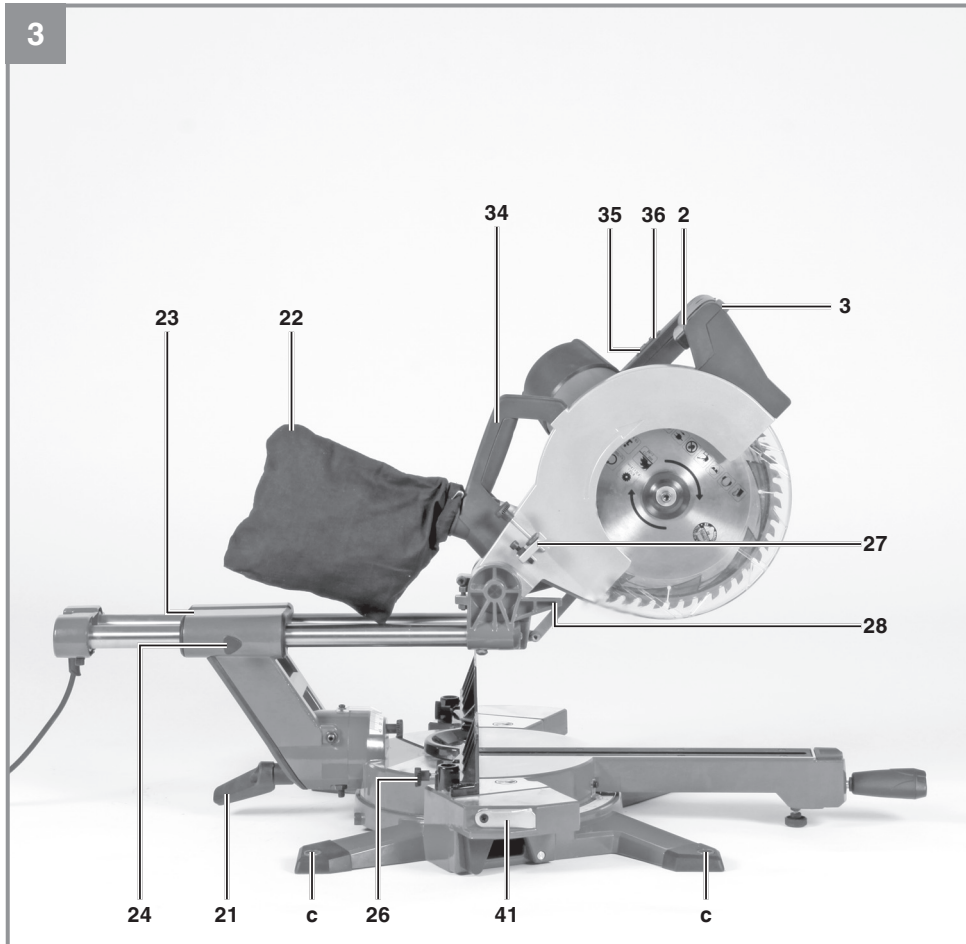


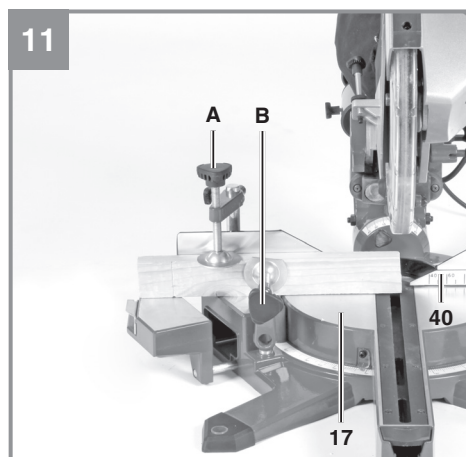
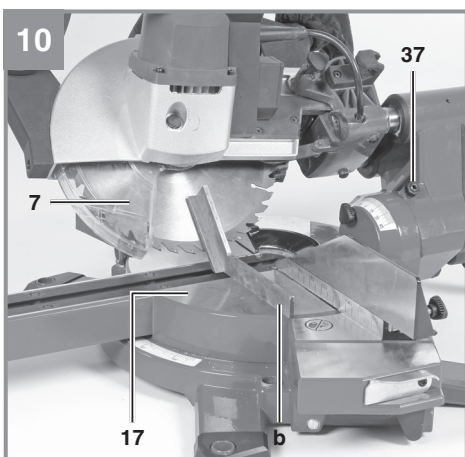
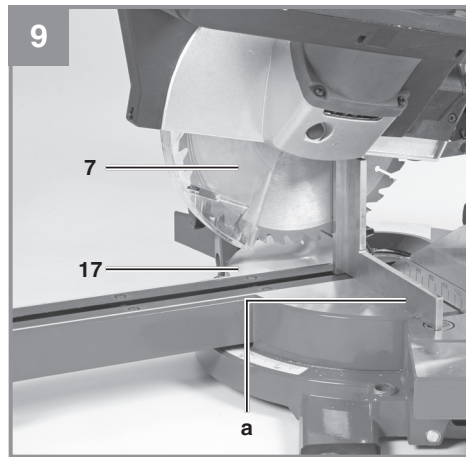
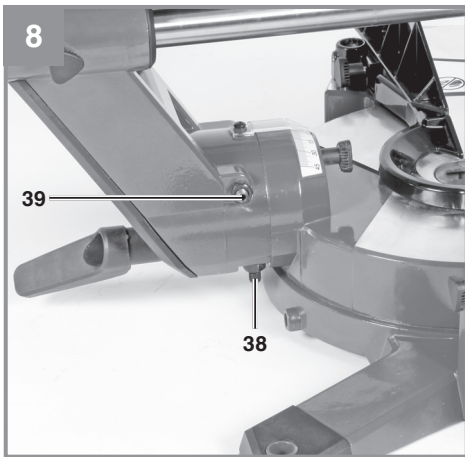
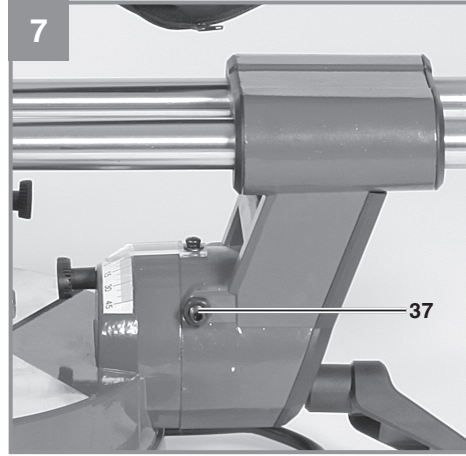
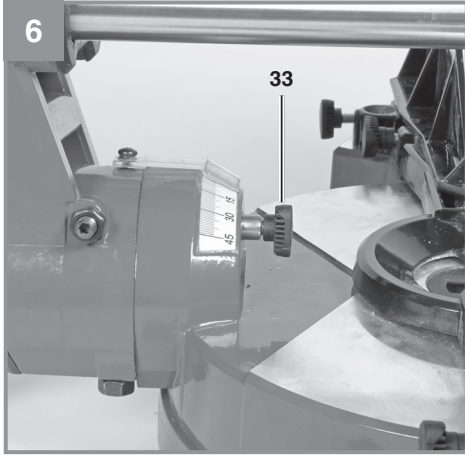
Art.-Nr.: 43.008.70

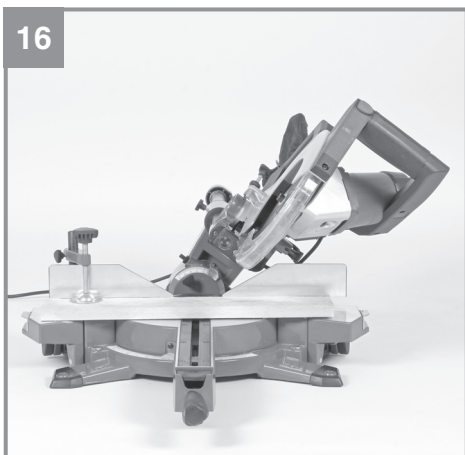
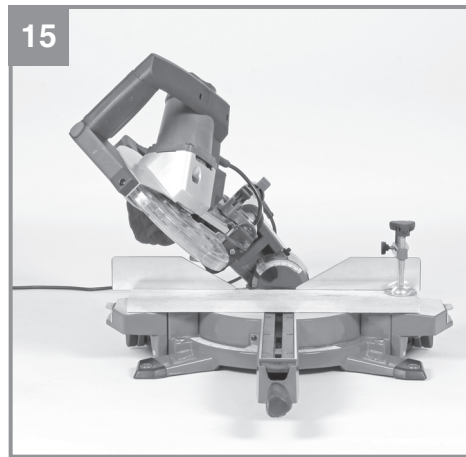
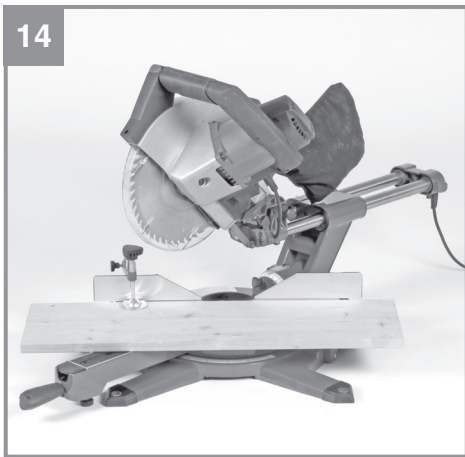
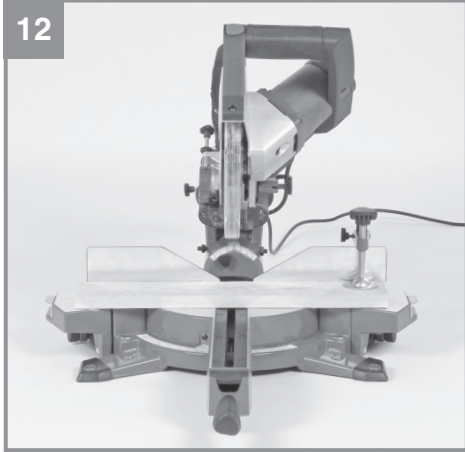


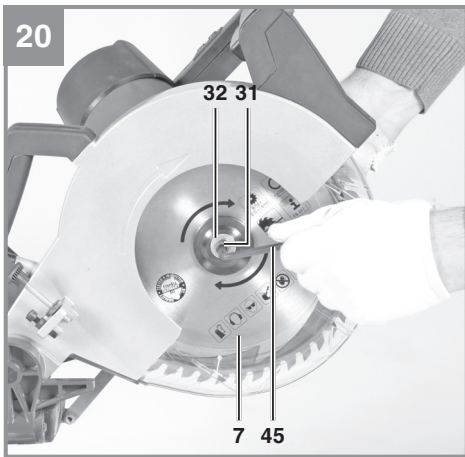
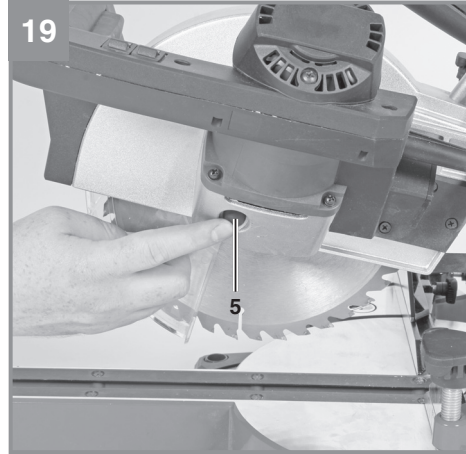
I.-Nr.: 11029













Gefahr! - Zur Verringerung des Verletzungsrisikos Bedienungsanleitung lesen



Vorsicht! Tragen Sie einen Gehörschutz. Die Einwirkung von Lärm kann Hörverlust bewirken.



Vorsicht! Tragen Sie eine Staubschutzmaske. Beim Bearbeiten von Holz und anderer Materialien kann gesundheitsschädlicher Staub entstehen. Asbesthaltiges Material darf nicht bearbeitet werden!



Vorsicht! Tragen Sie eine Schutzbrille. Während der Arbeit entstehende Funken oder aus dem Gerät austretende Splitter, Späne und Stäube können Sichtverlust bewirken.



Vorsicht! Verletzungsgefahr! Nicht in das laufende Sägeblatt greifen.



OFF

Ein / Ausschalter Laser



OFF

Ein / Ausschalter LED Lampe

Gefahr!

Beim Benutzen von Geräten müssen einige Sicherheitsvorkehrungen eingehalten werden, um Verletzungen und Schäden zu verhindern. Lesen Sie diese Bedienungsanleitung / Sicherheitshinweise deshalb sorgfältig durch. Bewahren Sie diese gut auf, damit Ihnen die Informationen jederzeit zur Verfügung stehen. Falls Sie das Gerät an andere Personen übergeben sollten, händigen Sie diese Bedienungsanleitung / Sicherheitshinweise bitte mit aus. Wir übernehmen keine Haftung für Unfälle oder Schäden, die durch Nichtbeachten dieser Anleitung und den Sicherheitshinweisen entstehen.

1. Sicherheitshinweise

Die entsprechenden Sicherheitshinweise finden Sie im beiliegenden Heftchen!

Warnung!

Lesen Sie alle Sicherheitshinweise, Anweisungen, Bebilderungen und technischen Daten, mit denen dieses Elektrowerkzeug versehen ist. Versäumnisse bei der Einhaltung der nachfolgenden Anweisungen können elektrischen Schlag, Brand und/oder schwere Verletzungen verursachen.

Bewahren Sie alle Sicherheitshinweise und Anweisungen für die Zukunft auf.

Spezielle Hinweise zum Laser

Vorsicht: Laserstrahlung
Nicht in den Strahl blicken
Laserklasse 2



- Niemals direkt in den Strahlengang blicken.
- Den Laserstrahl nie auf reflektierende Flächen und Personen oder Tiere richten. Auch ein Laserstrahl mit geringer Leistung kann Schäden am Auge verursachen.
- Vorsicht - wenn andere als die hier angege-

benen Verfahrensweisen ausgeführt werden, kann dies zu einer gefährlichen Strahlungsexposition führen.

- Lasermodul niemals öffnen.
- Es ist nicht erlaubt Veränderungen am Laser vorzunehmen um die Leistung des Lasers zu erhöhen.
- Der Hersteller übernimmt keine Haftung für Schäden die durch Nichtbeachtung der Sicherheitshinweise entstehen.

2. Gerätebeschreibung und Lieferumfang**2.1 Gerätebeschreibung (Bild 1-3/7/8/20)**

1. Handgriff
2. Ein-/Ausschalter
3. Entriegelungsknopf
4. Maschinenkopf
5. Sägewellensperre
6. Sägeblattschutz beweglich
7. Sägeblatt
8. Spannvorrichtung
9. abnehmbare Anschlagsschiene, links
10. einstellbare Werkstückauflage
11. abnehmbare Anschlagsschiene, rechts
12. Tischeinlage
13. verstellbarer Standfuß
14. Feststellschraube
15. Zeiger (Sägetisch)
16. Skala (Sägetisch)
17. Drehtisch
18. feststehender Sägetisch
19. Skala (Sägekopf)
20. Zeiger (Sägekopf)
21. Feststellgriff
22. Spänefangsack
23. Zugführung
24. Feststellschraube für Zugführung
25. Sicherungsbolzen
26. Feststellschraube für Spannvorrichtung
27. Rändelschraube für Schnitttiefebegrenzung
28. Anschlag für Schnitttiefebegrenzung
29. LED-Lampe
30. Laser
31. Flanschschraube
32. Außenflansch
33. Knopf
34. Transportgriff
35. Ein / Ausschalter LED-Lampe
36. Ein / Ausschalter Laser
37. Justierschraube (45° links Stellung)
38. Justierschraube (45° rechts Stellung)

- 39. Justierschraube (0° Stellung)
- 40. feststehender Werkstückanschlag
- 41. Klappbarer Längenanschlag
- 42. Taster
- 43. Feststellschraube für Anschlagschiene
- 44. Halterung für Spannvorrichtung (horizontal)
- 45. Kombi-Schlüssel

2.2 Lieferumfang

Bitte überprüfen Sie die Vollständigkeit des Artikels anhand des beschriebenen Lieferumfangs. Bei Fehlteilen wenden Sie sich bitte spätestens innerhalb von 5 Arbeitstagen nach Kauf des Artikels unter Vorlage eines gültigen Kaufbeleges an unser Service Center oder an den nächstgelegenen zuständigen Baumarkt. Bitte beachten Sie hierzu die Gewährleistungstabelle in den Garantiebestimmungen am Ende der Anleitung.

- Öffnen Sie die Verpackung und nehmen Sie das Gerät vorsichtig aus der Verpackung.
- Entfernen Sie das Verpackungsmaterial sowie Verpackungs- und Transportsicherungen (falls vorhanden).
- Überprüfen Sie, ob der Lieferumfang vollständig ist.
- Kontrollieren Sie das Gerät und die Zubehörteile auf Transportschäden.
- Bewahren Sie die Verpackung nach Möglichkeit bis zum Ablauf der Garantiezeit auf.

Gefahr!

Gerät und Verpackungsmaterial sind kein Kinderspielzeug! Kinder dürfen nicht mit Kunststoffbeuteln, Folien und Kleinteilen spielen! Es besteht Verschluckungs- und Erstickungsgefahr!

- Zug-, Kapp und Gehrungssäge
- Einstellbare Werkstückauflage (links + rechts)
- Transportgriff mit Montagematerial
- Spannvorrichtung
- Spänefangsack
- Kombi-Schlüssel
- Feststellschraube
- Originalbetriebsanleitung
- Sicherheitshinweise

3. Bestimmungsgemäße Verwendung

Die Zug-, Kapp- und Gehrungssäge dient zum Kappen von Holz und holzähnlichen Werkstoffen, entsprechend der Maschinengröße. Die Säge ist

nicht zum Schneiden von Brennholz geeignet.

Die Maschine darf nur nach ihrer Bestimmung verwendet werden. Jede weitere darüber hinausgehende Verwendung ist nicht bestimmungsgemäß. Für daraus hervorgerufene Schäden oder Verletzungen aller Art haftet der Benutzer/Bediener und nicht der Hersteller.

Bitte beachten Sie, dass unsere Geräte bestimmungsgemäß nicht für den gewerblichen, handwerklichen oder industriellen Einsatz konstruiert wurden. Wir übernehmen keine Gewährleistung, wenn das Gerät in Gewerbe-, Handwerks- oder Industriebetrieben sowie bei gleichzusetzenden Tätigkeiten eingesetzt wird.

Es dürfen nur für die Maschine geeignete Sägeblätter verwendet werden. Die Verwendung von Trennscheiben aller Art ist untersagt.

Bestandteil der bestimmungsgemäßen Verwendung ist auch die Beachtung der Sicherheitshinweise, sowie die Montageanleitung und Betriebshinweise in der Bedienungsanleitung. Personen, die die Maschine bedienen und warten, müssen mit dieser vertraut und über mögliche Gefahren unterrichtet sein. Darüber hinaus sind die geltenden Unfallverhütungsvorschriften genauestens einzuhalten. Sonstige allgemeine Regeln in arbeitsmedizinischen und sicherheitstechnischen Bereichen sind zu beachten.

Veränderungen an der Maschine schließen eine Haftung des Herstellers und daraus entstehende Schäden gänzlich aus. Trotz bestimmungsgemäßer Verwendung können bestimmte Restrisikofaktoren nicht vollständig ausgeräumt werden. Bedingt durch Konstruktion und Aufbau der Maschine können folgende Punkte auftreten:

- Berührung des Sägeblattes im nicht abgedeckten Sägebereich.
- Eingreifen in das laufende Sägeblatt (Schnittverletzung)
- Rückschlag von Werkstücken und Werkstückteilen.
- Sägeblattbrüche.
- Herausschleudern von fehlerhaften Hartmetallteilen des Sägeblattes.
- Gehörschäden bei Nichtverwendung des nötigen Gehörschutzes.
- Gesundheitsschädliche Emissionen von Holzstäuben bei Verwendung in geschlossenen Räumen.

4. Technische Daten

Wechselstrommotor:.....	230-240 V ~ 50Hz
Leistung:	1800 W
Leerlaufdrehzahl n_0 :	5100 min ⁻¹
Hartmetallsägeblatt:.....	∅ 250 x ∅ 30 x 3,0 mm
Anzahl der Zähne:.....	48
Maximale Zahnbreite:	3,2 mm
Schwenkbereich:	-47° / 0° / +47°
Gehrungsschnitt nach links:.....	0° bis 45°
Gehrungsschnitt nach rechts:	0° bis 45°
Sägebreite bei 90°:	310 x 90 mm
max. Sägebreite bei 90°:.....	340 mm
Sägebreite bei 45°:	205 x 90 mm
max. Sägebreite bei 45°:.....	240 mm
Sägebreite bei 2 x 45° (Doppelgehrungsschnitt links):.....	180 x 47 mm
Sägebreite bei 2 x 45° (Doppelgehrungsschnitt rechts):.....	190 x 25 mm
Werkstücklänge, min.:.....	180 mm
Gewicht:.....	ca. 16,5 kg
Laserklasse:.....	2
Wellenlänge Laser:	650 nm
Leistung Laser:	≤ 1 mW
Schutzklasse	II/III

Gefahr!

Geräusch

Die Geräuschwerte wurden entsprechend EN 62841 ermittelt.

Schalldruckpegel L_{pA}	95,6 dB(A)
Unsicherheit K_{pA}	3 dB
Schalleistungspegel L_{WA}	108,6 dB(A)
Unsicherheit K_{WA}	3 dB

Tragen Sie einen Gehörschutz.

Die Einwirkung von Lärm kann Gehörverlust bewirken.

Die angegebenen Geräuschemissionswerte sind nach einem genormten Prüfverfahren gemessen worden und können zum Vergleich eines Elektrowerkzeugs mit einem anderen verwendet werden.

Die angegebenen Geräuschemissionswerte können auch zu einer vorläufigen Einschätzung der Belastung verwendet werden.

Warnung:

Die Geräuschemissionen können während der tatsächlichen Benutzung des Elektrowerkzeugs von den Angabewerten abweichen, abhängig von der Art und Weise, in der das Elektrowerkzeug verwendet wird, insbesondere, welche Art von Werkstück bearbeitet wird.

Beschränken Sie die Geräuschentwicklung und Vibration auf ein Minimum!

- Verwenden Sie nur einwandfreie Geräte.
- Warten und reinigen Sie das Gerät regelmäßig.
- Passen Sie Ihre Arbeitsweise dem Gerät an.
- Überlasten Sie das Gerät nicht.
- Lassen Sie das Gerät gegebenenfalls überprüfen.
- Schalten Sie das Gerät aus, wenn es nicht benutzt wird.

Vorsicht!

Restrisiken

Auch wenn Sie dieses Elektrowerkzeug vorschriftsmäßig bedienen, bleiben immer Restrisiken bestehen. Folgende Gefahren können im Zusammenhang mit der Bauweise und Ausführung dieses Elektrowerkzeuges auftreten:

1. Lungenschäden, falls keine geeignete Staubschutzmaske getragen wird.
2. Gehörschäden, falls kein geeigneter Gehörschutz getragen wird.
3. Gesundheitsschäden, die aus Hand-Arm-Schwingungen resultieren, falls das Gerät über einen längeren Zeitraum verwendet wird oder nicht ordnungsgemäß geführt und gewartet wird.

5. Vor Inbetriebnahme

Überzeugen Sie sich vor dem Anschließen, dass die Daten auf dem Typenschild mit den Netzdaten übereinstimmen.

Warnung!

Ziehen Sie immer den Netzstecker, bevor Sie Einstellungen am Gerät vornehmen.

5.1 Allgemein

- Die Maschine muss standsicher aufgestellt werden, d.h. auf einer Werkbank, einem Universaluntergestell o. ä. festschrauben.
- Vor Inbetriebnahme müssen alle Abdeckungen und Sicherheitsvorrichtungen ordnungsgemäß montiert sein.
- Das Sägeblatt muss frei laufen können.
- Bei bereits bearbeitetem Holz auf Fremdkörper wie z.B. Nägel oder Schrauben usw. achten.
- Bevor Sie den Ein-/Ausschalter betätigen, vergewissern Sie sich, ob das Sägeblatt richtig montiert ist und bewegliche Teile leichtgängig sind.
- Schließen Sie die Säge an eine Staubauffangeinrichtung an, wenn Holz gesägt wird.

5.2 Säge montieren (Bild 1-5)

- Befestigen Sie den Transportgriff (34) mit den beigelegten Schrauben am Maschinenkopf (4).
- Stecken Sie die Führungsstifte der einstellbaren Werkstückauflagen (10) in die Aufnahmebohrungen am Maschinengehäuse. Sichern Sie die Werkstückauflagen gegen Herausfallen, indem Sie die Feststellschrauben an den Führungsstiften anziehen.
- Zum Verstellen des Drehtisches (17) die Feststellschraube (14) ca. 2 Umdrehungen lockern und Taster (42) drücken um den Drehtisch (17) zu entriegeln.
- Drehtisch (17) und Zeiger (15) auf das gewünschte Winkelmaß der Skala (16) drehen und mit der Feststellschraube (14) fixieren. Die Säge besitzt Raststellungen bei den Positionen -45°, -30°, -22,5°, -15°, 0°, 15°, 22,5°, 30° und 45°.
- Durch leichtes Drücken des Maschinenkopfes (4) nach unten und gleichzeitiges Herausziehen des Sicherungsbolzens (25) aus der Motorhalterung, wird die Säge aus der unteren Stellung entriegelt. Drehen Sie den Sicherungsbolzen (25) um 90°, bevor Sie ihn loslassen, damit die Säge entriegelt bleibt.
- Maschinenkopf (4) nach oben schwenken.

- Die Spannvorrichtung (8) kann sowohl links als auch rechts am feststehenden Säge Tisch (18) montiert werden.
- Die Spannvorrichtung (8) kann mit der Feststellschraube (26) befestigt werden.
- Zum horizontalen Spannen von Werkstücken kann die Spannvorrichtung in der Halterung (44) verankert werden.
- Zum Ausfahren der Werkstückauflagen (10) Hebel (d) auf der Unterseite der Werkstückauflage drücken und dann die Werkstückauflage nach rechts bzw. links außen ziehen.
- Für wiederholte Schnitte mit der gleichen Länge kann der Längenanschlag (41) aufgeklappt werden.
- Der Maschinenkopf (4) kann durch Lösen des Feststellgriffes (21), nach links bzw. rechts auf max. 45° geneigt werden.
- Um einen sicheren Stand der Säge zu gewährleisten verstellen Sie den einstellbaren Standfuß (13), durch Drehung so, dass die Säge waagrecht und stabil steht.
- **Hinweis:** Der Kombi-Schlüssel (45) soll auf der Hinterseite der Maschine aufbewahrt werden (vgl. Bild 1b).
- Die Maschine kann mit den Befestigungslöchern (c) an einer Werkbank, einem Universalgestell o.ä. festgeschraubt werden.

5.3 Einstellung des Gehrungswinkels am Maschinenkopf (Bild 1, 2, 6)

- Lösen Sie den Feststellgriff (21).
- Fassen Sie den Maschinenkopf (4) am Handgriff (1)
- Nach Ziehen des Knopfes (33) kann der Maschinenkopf stufenlos bzw. auch in verschiedenen Raststellungen geneigt werden.
- Winkel nach links: 0-45°
- Winkel nach rechts: 0-45°
- Feststellgriff (21) wieder festziehen

5.4 Feinjustierung des Anschlags für Kappschnitt 90° (Bild 7-10)

- Den Drehtisch (17) auf 0° Stellung fixieren.
- Feststellgriff (21) lockern und mit dem Handgriff (1) den Maschinenkopf (4) ganz nach rechts neigen.
- 90° Anschlagwinkel (a) zwischen Sägeblatt (7) und Drehtisch (17) anlegen.
- Öffnen Sie die Kontermutter an der Justierschraube (39).
- Justierschraube (39) soweit verstellen, bis der Winkel zwischen Sägeblatt (7) und Drehtisch (17) 90° beträgt.
- Danach Kontermutter wieder festziehen.

- Überprüfen Sie abschließend die Position des Zeigers (20) an der Skala (19) Falls erforderlich, Zeiger (20) mit Kreuzschlitzschraubendreher lösen, auf 0°-Position der Skala (19) setzen und Halteschraube wieder festziehen.
- Anschlagwinkel nicht im Lieferumfang enthalten.

5.5 Feinjustierung des Anschlags für Gehrungsschnitt 45° (Bild 7-10)

- Den Drehtisch (17) auf 0° Stellung fixieren.
- Feststellgriff (21) lösen und mit dem Handgriff (1) den Maschinenkopf (4) ganz nach links, auf 45° neigen.
- 45°-Anschlagwinkel (b) zwischen Sägeblatt (7) und Drehtisch (17) anlegen.
- Öffnen Sie die Kontermutter an der Justierschraube (37 bzw. 38).
- Justierschraube (37 bzw. 38) soweit verstellen, dass der Winkel zwischen Sägeblatt (7) und Drehtisch (17) genau 45° beträgt.
- Danach Kontermutter wieder festziehen.
- Anschlagwinkel nicht im Lieferumfang enthalten.

5.6 Einstellung der beweglichen Anschlagsschienen (Bild 1, 10-14)

- Achtung! Diese Säge ist mit beweglichen Anschlagsschienen (9, 11) ausgestattet, die am feststehenden Werkstückanschlag (40) verschraubt sind.
- Für Winkel- bzw. Gehrungsschnitte müssen die beweglichen Anschlagsschienen eingestellt werden, um eine Kollision mit dem Sägeblatt zu vermeiden.
- Bei Gehrungs- bzw. Winkelschnitten nach links muss die linke Anschlagsschiene nach außen verschoben werden. Bei Winkelschnitten nach rechts muss die rechte Anschlagsschiene nach außen verschoben werden.
- Öffnen Sie die Feststellschrauben (43) der beweglichen Anschlagsschienen und ziehen Sie die Schienen soweit zurück, dass eine Kollision mit dem Sägeblatt ausgeschlossen ist. Ziehen Sie vor jedem Schnitt die Feststellschrauben der Anschlagsschienen wieder an.
- Für Reinigungszwecke können die Anschlagsschienen vom Werkstückanschlag (40) abgenommen werden.
- Befestigen Sie nach Ende von Reinigungsarbeiten immer die beweglichen Anschlagsschienen wieder am Gerät.

6. Betrieb

6.1 Kappschnitt 90° und Drehtisch 0° (Bild 1-3, 11, 12)

Bei Schnittbreiten bis ca. 100 mm kann die Zugfunktion der Säge mit der Feststellschraube für Zugführung (24) in der hinteren Position fixiert werden. Sollte die Schnittbreite über 100 mm liegen, muss darauf geachtet werden, dass die Feststellschraube für Zugführung (24) locker und der Maschinenkopf (4) beweglich ist.

- Maschinenkopf (4) in die obere Position bringen.
- Maschinenkopf (4) am Handgriff (1) nach hinten schieben und gegebenenfalls in dieser Position fixieren. (je nach Schnittbreite)
- Legen Sie das zu schneidende Holz an den Werkstückanschlag (40) und auf den Drehtisch (17).
- **Vorsicht!** Das Material mit der Spannvorrichtung (8) auf dem feststehenden Säge Tisch (18) feststellen, um ein Verschieben während des Schneidvorgangs zu verhindern.
- Spannen Sie flaches Material in liegender Position mit der Spannvorrichtung vertikal (Position A).
- Spannen Sie alternativ flaches Material, das in stehender Position geschnitten wird, mit der Spannvorrichtung horizontal (Position B).
- Entriegelungshebel (3) drücken um den Maschinenkopf (4) freizugeben.
- Ein-/ Ausschalter (2) drücken, um den Motor einzuschalten.
- Bei fixierter Zugführung (23): Maschinenkopf (4) mit dem Handgriff (1) gleichmäßig und mit leichtem Druck nach unten bewegen, bis das Sägeblatt (7) das Werkstück durchschnitten hat.
- Bei nicht fixierter Zugführung (23): Maschinenkopf (4) nach ganz vorne ziehen und dann mit dem Handgriff (1) gleichmäßig und mit leichtem Druck ganz nach unten absenken. Nun Maschinenkopf (4) langsam und gleichmäßig ganz nach hinten schieben, bis das Sägeblatt (7) das Werkstück vollständig durchschnitten hat.
- Nach Beendigung des Sägevorgangs Maschinenkopf (4) wieder in die obere Ruhestellung bringen und Ein-/ Ausschalter (2) loslassen.

Achtung! Durch die Rückholfeder schlägt die Maschine automatisch nach oben, d.h. Handgriff (1) nach Schnittende nicht loslassen, sondern Maschinenkopf (4) langsam und unter leichtem

Gegendruck nach oben bewegen.

6.2 Kappschnitt 90° und Drehtisch 0°- 45° (Bild 1-3, 13, 14)

Mit der Kappsäge können Kappschnitte von 0° - 45° nach links und 0° - 45° nach rechts zur Anschlagsschiene ausgeführt werden.

- Den Drehtisch (17) durch Lockern der Feststellschraube (14) lösen.
- Drehtisch (17) und Zeiger (15) auf das gewünschte Winkelmaß der Skala (16) drehen und mit der Feststellschraube (14) fixieren. Die Säge besitzt Raststellungen bei den Positionen -45°, -30°, -22,5°, -15°, 0°, 15°, 22,5°, 30° und 45°, an denen der Drehtisch (17) hörbar einrastet.
- Die Feststellschraube (14) wieder festziehen, um den Drehtisch (17) zu fixieren.
- Schnitt wie unter Punkt 6.1 beschrieben ausführen.

6.3 Gehrungsschnitt 0°- 45° und Drehtisch 0° (Bild 1-3, 15, 16)

Mit der Kappsäge können Gehrungsschnitte nach links von 0-45° und nach rechts von 0-45° zur Arbeitsfläche ausgeführt werden.

- Spannvorrichtung (8) gegebenenfalls demontieren oder auf der gegenüberliegenden Seite des feststehenden Sägezuges (18) montieren.
- Maschinenkopf (4) in die obere Stellung bringen.
- Den Drehtisch (17) auf 0° Stellung fixieren.
- Die Einstellung des Gehrungswinkels am Maschinenkopf und der Anschlagsschiene erfolgt, wie unter Punkt 5.5, 5.6 beschrieben.
- Schnitt wie unter Punkt 6.1 beschrieben ausführen.

6.4 Gehrungsschnitt 0°- 45° und Drehtisch 0°- 45° (Bild 1-3, 17, 18)

Mit der Kappsäge können Gehrungsschnitte nach links von 0-45° und nach rechts von 0-45° zur Arbeitsfläche ausgeführt werden, mit gleichzeitiger Einstellung des Drehtisches zur Anschlagsschiene von 0°-45° nach links bzw. 0-45° nach rechts (Doppelgehrungsschnitt).

- Spannvorrichtung (8) gegebenenfalls demontieren oder auf der gegenüberliegenden Seite des feststehenden Sägezuges (18) montieren.
- Maschinenkopf (4) in die obere Stellung bringen.
- Den Drehtisch (17) durch Lockern der Feststellschraube (14) lösen.

- Mit dem Handgriff (1) den Drehtisch (17) auf den gewünschten Winkel einstellen (siehe hierzu auch Punkt 6.2).
- Die Feststellschraube (14) wieder festziehen, um den Drehtisch zu fixieren.
- Die Einstellung des Gehrungswinkels am Maschinenkopf und der Anschlagsschiene erfolgt, wie unter Punkt 5.5, 5.6 beschrieben.
- Schnitt wie unter Punkt 6.1 beschrieben ausführen.

6.5 Schnittiefenbegrenzung (Bild 3)

- Mittels der Schraube (27) kann die Schnitttiefe stufenlos eingestellt werden. Lösen Sie hierzu die Rändelmutter an der Schraube (27). Stellen Sie die gewünschte Schnitttiefe durch Eindrehen oder Herausdrehen der Schraube (27) ein und ziehen Sie die Rändelmutter an der Schraube (27) anschließend wieder fest.
- Überprüfen Sie die Einstellung anhand eines Probeschnittes.

6.6 Spänefangsack (Abb. 3)

Die Säge ist mit einem Spänefangsack (22) ausgestattet. Der Spänefangsack wird auf den Anschluss neben dem Transportgriff (34) gesteckt. Der Spänefangsack (22) kann über den Reißverschluss auf der Unterseite entleert werden. Zum Anschluss des Saugschlauchs einer Staubabsaugung (Nass-/ Trockensauger oder Absauganlage) kann der Spänefangsack abgenommen werden. An der selben Stelle wird dann die Absaugung aufgesteckt (Saugschlauch/Absauganlage nicht im Lieferumfang enthalten).

6.7 Austausch des Sägeblatts (Bild 1, 19-21)

- **Warnung! Vor Austausch des Sägeblattes: Netzstecker ziehen!**
- **Vorsicht! Tragen Sie beim Sägeblattwechsel Handschuhe, um Verletzungen zu vermeiden!**
- Schwenken Sie den Maschinenkopf (4) nach oben.
- Drücken Sie mit einer Hand die Sägewellensperre (5) und setzen Sie mit der anderen Hand den Inbusschlüssel (45) auf die Flanschschraube (31). Nach max. einer Umdrehung rastet die Sägewellensperre (5) ein.
- Jetzt mit etwas mehr Kraftaufwand Flanschschraube (31) im Uhrzeigersinn lösen.
- Drehen Sie die Flanschschraube (31) ganz heraus und nehmen Sie den Außenflansch (32) ab.
- Das Sägeblatt (7) vom Innenflansch abneh-

- men und nach unten herausziehen.
- Flanschschraube (31), Außenflansch (32) und Innenflansch sorgfältig reinigen.
- Das neue Sägeblatt (7) in umgekehrter Reihenfolge wieder einsetzen und festziehen.
- Achtung! Die Schnittschräge der Zähne d.h. die Drehrichtung des Sägeblattes (7), muss mit der Richtung des Pfeils auf dem Gehäuse übereinstimmen.
- Bevor Sie mit der Säge weiter arbeiten, ist die Funktionsfähigkeit der Schutzvorrichtungen zu prüfen.
- Achtung! Nach jedem Sägeblattwechsel prüfen, ob das Sägeblatt in senkrechter Stellung sowie auf 45° gekippt, frei in der Tischeinlage (12) läuft.
- Achtung! Das Wechseln und Ausrichten des Sägeblattes (7) muss ordnungsgemäß ausgeführt werden.

6.8 Transport (Abb. 1-3)

- Feststellschraube (14) festziehen, um den Drehtisch (17) zu verriegeln
- Entriegelungsknopf (3) betätigen, Maschinenkopf (4) nach unten drücken und mit Sicherungsbolzen (25) arretieren. Die Säge ist nun in der unteren Stellung verriegelt.
- Zugfunktion der Säge mit der Feststellschraube für Zugführung (24) in der hinteren Position fixieren.
- Tragen Sie die Maschine am feststehenden Säge Tisch (18) und am Transportgriff.
- Um die Maschine erneut aufzubauen, gehen Sie nach Punkt 5.2 vor.

6.9 Betrieb Laser (Bild 3)

Einschalten: Bewegen Sie den Ein-/Ausschalter Laser (36) in Stellung „I“, um den Laser (30) einzuschalten. Auf das zu bearbeitende Werkstück wird eine Laserlinie projiziert, die die genaue Schnittführung anzeigt.

Ausschalten: Bewegen Sie den Ein-/Ausschalter Laser (36) in Stellung „0“.

6.10 Betrieb LED-Lampe (Bild 3)

- Für eine gute Beleuchtung des Arbeitsbereiches kann zusätzlich zu Raumbeleuchtung die LED-Lampe verwendet werden.
- Ein-/Ausschalter LED-Lampe (35)
- Einschalten: Schalterstellung „I“
- Ausschalten: Schalterstellung „0“
- Wenn die Maschine mit einer LED ausgerüstet ist, darf diese LED nicht gegen eine LED anderen Typs ausgetauscht werden. Reparaturen dürfen nur vom Hersteller der LED oder

einem autorisierten Vertreter vorgenommen werden.

6.11 Elektrische Bremse

Aus Sicherheitsgründen ist das Gerät mit einem elektrischen Bremssystem für das Sägeblatt ausgestattet. Beim Ausschalten kann deshalb leichte Geruchs- oder Funkenbildung auftreten. Diese hat keine Auswirkung auf die Funktionsfähigkeit oder Betriebssicherheit des Gerätes!

7. Austausch der Netzanschlussleitung

Gefahr!

Wenn die Netzanschlussleitung dieses Gerätes beschädigt wird, muss sie durch den Hersteller oder seinen Kundendienst oder eine ähnlich qualifizierte Person ersetzt werden, um Gefährdungen zu vermeiden.

8. Reinigung, Wartung und Ersatzteilbestellung

Gefahr!

Ziehen Sie vor allen Reinigungsarbeiten den Netzstecker.

8.1 Reinigung

- Halten Sie Schutzvorrichtungen, Luftschlitz und Motorenhäuser so staub- und schmutzfrei wie möglich. Reiben Sie das Gerät mit einem sauberen Tuch ab oder blasen Sie es mit Druckluft bei niedrigem Druck aus.
- Wir empfehlen, dass Sie das Gerät direkt nach jeder Benutzung reinigen.
- Reinigen Sie das Gerät regelmäßig mit einem feuchten Tuch und etwas Schmierseife. Verwenden Sie keine Reinigungs- oder Lösungsmittel; diese könnten die Kunststoffteile des Gerätes angreifen. Achten Sie darauf, dass kein Wasser in das Geräteinnere gelangen kann. Das Eindringen von Wasser in ein Elektrogerät erhöht das Risiko eines elektrischen Schlags.

8.2 Kohlebürsten

Bei übermäßiger Funkenbildung lassen Sie die Kohlebürsten durch eine Elektrofachkraft überprüfen.

Gefahr! Die Kohlebürsten dürfen nur von einer Elektrofachkraft ausgewechselt werden.

8.3 Wartung

Im Geräteinneren befinden sich keine weiteren zu wartenden Teile.

8.4 Ersatzteilbestellung:

Bei der Ersatzteilbestellung sollten folgende Angaben gemacht werden;

- Typ des Gerätes
- Artikelnummer des Gerätes
- Ident-Nummer des Gerätes
- Ersatzteilnummer des erforderlichen Ersatzteils

Aktuelle Preise und Infos finden Sie unter www.isc-gmbh.info

9. Entsorgung und Wiederverwertung

Das Gerät befindet sich in einer Verpackung um Transportschäden zu verhindern. Diese Verpackung ist Rohstoff und ist somit wieder verwendbar oder kann dem Rohstoffkreislauf zurückgeführt werden. Das Gerät und dessen Zubehör bestehen aus verschiedenen Materialien, wie z.B. Metall und Kunststoffe. Defekte Geräte gehören nicht in den Hausmüll. Zur fachgerechten Entsorgung sollte das Gerät an einer geeigneten Sammelstellen abgegeben werden. Wenn Ihnen keine Sammelstelle bekannt ist, sollten Sie bei der Gemeindeverwaltung nachfragen.

10. Lagerung

Lagern Sie das Gerät und dessen Zubehör an einem dunklen, trockenen und frostfreiem Ort. Die optimale Lagertemperatur liegt zwischen 5 und 30 °C. Bewahren Sie das Elektrowerkzeug in der Originalverpackung auf.



Nur für EU-Länder

Werfen Sie Elektrowerkzeuge nicht in den Hausmüll!

Gemäß europäischer Richtlinie 2012/19/EU über Elektro- und Elektronik-Altgeräte und Umsetzung in nationales Recht müssen verbrauchte Elektrowerkzeuge getrennt gesammelt werden und einer umweltgerechten Wiederverwertung zugeführt werden.

Recycling-Alternative zur Rücksendeaufforderung:

Der Eigentümer des Elektrogerätes ist alternativ anstelle Rücksendung zur Mitwirkung bei der sachgerechten Verwertung im Falle der Eigentumsaufgabe verpflichtet. Das Altgerät kann hierfür auch einer Rücknahmestelle überlassen werden, die eine Beseitigung im Sinne der nationalen Kreislaufwirtschafts- und Abfallgesetze durchführt. Nicht betroffen sind den Altgeräten beigefügte Zubehörteile und Hilfsmittel ohne Elektrobestandteile.

Der Nachdruck oder sonstige Vervielfältigung von Dokumentation und Begleitpapieren der Produkte, auch auszugsweise, ist nur mit ausdrücklicher Zustimmung der iSC GmbH zulässig.

Technische Änderungen vorbehalten

Service-Informationen

Wir unterhalten in allen Ländern, welche in der Garantieurkunde benannt sind, kompetente Service-Partner, deren Kontakte Sie der Garantieurkunde entnehmen. Diese stehen Ihnen für alle Service-Belange wie Reparatur, Ersatzteil- und Verschleißteil-Versorgung oder den Bezug von Verbrauchsmaterialien zur Verfügung.

Es ist zu beachten, dass bei diesem Produkt folgende Teile einem gebrauchsgemäßen oder natürlichen Verschleiß unterliegen bzw. folgende Teile als Verbrauchsmaterialien benötigt werden.

Kategorie	Beispiel
Verschleißteile*	Kohlebürsten
Verbrauchsmaterial/ Verbrauchsteile*	Sägeblatt
Fehlteile	

* nicht zwingend im Lieferumfang enthalten!

Bei Mängel oder Fehlern bitten wir Sie, den Fehlerfall im Internet unter www.isc-gmbh.info anzumelden. Bitte achten Sie auf eine genaue Fehlerbeschreibung und beantworten Sie dazu in jedem Fall folgende Fragen:

- Hat das Gerät bereits einmal funktioniert oder war es von Anfang an defekt?
- Ist Ihnen vor dem Auftreten des Defektes etwas aufgefallen (Symptom vor Defekt)?
- Welche Fehlfunktion weist das Gerät Ihrer Meinung nach auf (Hauptsymptom)?
Beschreiben Sie diese Fehlfunktion.

Garantieurkunde

Sehr geehrte Kundin, sehr geehrter Kunde,
unsere Produkte unterliegen einer strengen Qualitätskontrolle. Sollte dieses Gerät dennoch einmal nicht einwandfrei funktionieren, bedauern wir dies sehr und bitten Sie, sich an unseren Servicedienst unter der auf dieser Garantiekarte angegebenen Adresse zu wenden. Gerne stehen wir Ihnen auch telefonisch über die angegebene Servicrufnummer zur Verfügung. Für die Geltendmachung von Garantieansprüchen gilt folgendes:

1. Diese Garantiebedingungen richten sich ausschließlich an Verbraucher, d. h. natürliche Personen, die dieses Produkt weder im Rahmen ihrer gewerblichen noch anderen selbständigen Tätigkeit nutzen wollen. Diese Garantiebedingungen regeln zusätzliche Garantieleistungen, die der u. g. Hersteller zusätzlich zur gesetzlichen Gewährleistung Käufern seiner Neugeräte verspricht. Ihre gesetzlichen Gewährleistungsansprüche werden von dieser Garantie nicht berührt. Unsere Garantieleistung ist für Sie kostenlos.
2. Die Garantieleistung erstreckt sich ausschließlich auf Mängel an einem von Ihnen erworbenen neuen Gerät des u. g. Herstellers, die auf einem Material- oder Herstellungsfehler beruhen und ist nach unserer Wahl auf die Behebung solcher Mängel am Gerät oder den Austausch des Gerätes beschränkt. Bitte beachten Sie, dass unsere Geräte bestimmungsgemäß nicht für den gewerblichen, handwerklichen oder beruflichen Einsatz konstruiert wurden. Ein Garantievertrag kommt daher nicht zustande, wenn das Gerät innerhalb der Garantiezeit in Gewerbe-, Handwerks- oder Industriebetrieben verwendet wurde oder einer gleichzusetzenden Beanspruchung ausgesetzt war.
3. Von unserer Garantie ausgenommen sind:
 - Schäden am Gerät, die durch Nichtbeachtung der Montageanleitung oder aufgrund nicht fachgerechter Installation, Nichtbeachtung der Gebrauchsanleitung (wie durch z.B. Anschluss an eine falsche Netzspannung oder Stromart) oder Nichtbeachtung der Wartungs- und Sicherheitsbestimmungen oder durch Aussetzen des Geräts an anomale Umweltbedingungen oder durch mangelnde Pflege und Wartung entstanden sind.
 - Schäden am Gerät, die durch missbräuchliche oder unsachgemäße Anwendungen (wie z.B. Überlastung des Gerätes oder Verwendung von nicht zugelassenen Einsatzwerkzeugen oder Zubehör), Eindringen von Fremdkörpern in das Gerät (wie z.B. Sand, Steine oder Staub, Transportschäden), Gewaltanwendung oder Fremdeinwirkungen (wie z. B. Schäden durch Herunterfallen) entstanden sind.
 - Schäden am Gerät oder an Teilen des Geräts, die auf einen gebrauchsgemäßen, üblichen oder sonstigen natürlichen Verschleiß zurückzuführen sind.
4. Die Garantiezeit beträgt 24 Monate und beginnt mit dem Kaufdatum des Gerätes. Garantieansprüche sind vor Ablauf der Garantiezeit innerhalb von zwei Wochen, nachdem Sie den Defekt erkannt haben, geltend zu machen. Die Geltendmachung von Garantieansprüchen nach Ablauf der Garantiezeit ist ausgeschlossen. Die Reparatur oder der Austausch des Gerätes führt weder zu einer Verlängerung der Garantiezeit noch wird eine neue Garantiezeit durch diese Leistung für das Gerät oder für etwaige eingebaute Ersatzteile in Gang gesetzt. Dies gilt auch bei Einsatz eines Vor-Ort-Services.
5. Für die Geltendmachung Ihres Garantieanspruches melden Sie bitte das defekte Gerät an unter: www.isc-gmbh.info. Halten Sie bitte den Kaufbeleg oder andere Nachweise Ihres Kaufs des Neugeräts bereit. Geräte, die ohne entsprechende Nachweise oder ohne Typenschild eingeschickt werden, sind von der Garantieleistung aufgrund mangelnder Zuordnungsmöglichkeit ausgeschlossen. Ist der Defekt des Gerätes von unserer Garantieleistung erfasst, erhalten Sie umgehend ein repariertes oder neues Gerät zurück.

Selbstverständlich beheben wir gegen Erstattung der Kosten auch gerne Defekte am Gerät, die vom Garantiumfang nicht oder nicht mehr erfasst sind. Dazu senden Sie das Gerät bitte an unsere Serviceadresse.

Für Verschleiß-, Verbrauchs- und Fehlteile verweisen wir auf die Einschränkungen dieser Garantie gemäß den Service-Informationen dieser Bedienungsanleitung.

iSC GmbH · Eschenstraße 6 · 94405 Landau/Isar (Deutschland)

Sehr geehrte Kundin, sehr geehrter Kunde,
um Ihnen noch mehr Service zu bieten, haben Sie die Möglichkeit auf unserem Onlineportal weitere Informationen abzurufen.

Sollten einmal Probleme oder Fragen zu Ihrem Produkt auftreten, können Sie schnell und einfach unter www.isc-gmbh.info viele Aktionen durchführen. Hier einige Beispiele:

- Ersatzteile bestellen
- Aktuelle Preisauskünfte
- Verfügbarkeiten der Ersatzteile
- Servicestellen Vorort für Benzingeräte
- Defekte Geräte anmelden
- Garantieverlängerungen (nur bei bestimmten Geräten)
- Bestellverfolgung

Wir freuen uns auf Ihren Besuch online unter www.isc-gmbh.info!

Eine Adresse für alle Fälle!

www.isc-gmbh.info

ISC

Garantieabwicklung

Produktinfos

Downloads

Ersatzteilservice

Reparatur

Zubehör

Servicepartner

International Service Center

www.isc-gmbh.info

Telefon: 09951 / 95 920 00 · Telefax: 09951/95 917 00
E-Mail: info@einhell.de · Internet: www.isc-gmbh.info
ISC GmbH · Eschenstraße 6 · 94405 Landau/Isar (Deutschland)

Table of contents

1. Safety regulations
2. Layout and items supplied
3. Proper use
4. Technical data
5. Before starting the equipment
6. Operation
7. Replacing the power cable
8. Cleaning, maintenance and ordering of spare parts
9. Disposal and recycling
10. Storage



Danger! - Read the operating instructions to reduce the risk of injury



Caution! Wear ear-muffs. The impact of noise can cause damage to hearing.



Caution! Wear a breathing mask. Dust which is injurious to health can be generated when working on wood and other materials. Never use the device to work on any materials containing asbestos!



Caution! Wear safety goggles. Sparks generated during working or splinters, chips and dust emitted by the device can cause loss of sight.



Caution! Risk of injury! Do not reach into the running saw blade.



OFF

On/Off switch for laser



OFF

On/Off switch for LED lamp

Danger!

When using the equipment, a few safety precautions must be observed to avoid injuries and damage. Please read the complete operating instructions and safety regulations with due care. Keep this manual in a safe place, so that the information is available at all times. If you give the equipment to any other person, hand over these operating instructions and safety regulations as well. We cannot accept any liability for damage or accidents which arise due to a failure to follow these instructions and the safety instructions.

1. Safety regulations

The corresponding safety information can be found in the enclosed booklet.

Warning!

Read all the safety information, instructions, illustrations and technical data provided on or with this power tool. Failure to adhere to the following instructions may result in electric shock, fire and/or serious injury.

Keep all the safety information and instructions in a safe place for future use.

Special information about the laser

Caution: Laser radiation
Do not look into the beam
Laser class 2



- Never look directly into the laser path.
- Never direct the laser beam at reflecting surfaces or persons or animals. Even a low output laser beam can inflict injury on the eye.
- Caution: It is vital to follow the work procedures described in these instructions. Using the equipment in any other way may result in hazardous exposure to laser radiation.
- Never open the laser module.
- It is prohibited to carry out any modifications

to the laser to increase its power.

- The manufacturer cannot accept any liability for damage due to non-observance of the safety information.

2. Layout and items supplied**2.1 Layout (Fig. 1-3/7/8/20)**

1. Handle
2. On/Off switch
3. Release button
4. Machine head
5. Saw shaft lock
6. Adjustable blade guard
7. Saw blade
8. Clamping device
9. Removable stop rail, left
10. Adjustable workpiece support
11. Removable stop rail, right
12. Table insert
13. Adjustable foot
14. Locking screw
15. Pointer (saw table)
16. Scale (saw table)
17. Turntable
18. Fixed saw table
19. Scale (saw head)
20. Pointer (saw head)
21. Locking grip
22. Sawdust bag
23. Drag guide
24. Locking screw for drag guide
25. Fastening bolt
26. Locking screw for clamping device
27. Knurled screw for cutting depth limiter
28. Stop for cutting depth limiter
29. LED lamp
30. Laser
31. Flange bolt
32. Outer flange
33. Button
34. Transport handle
35. On/Off switch for LED lamp
36. On/Off switch for laser
37. Adjustment screw (45° left setting)
38. Adjustment screw (45° right setting)
39. Adjustment screw (0° setting)
40. Fixed workpiece stop
41. Folding longitudinal stop
42. Button
43. Locking screw for stop rail
44. Holder for clamping device (horizontal)
45. Combination key

2.2 Items supplied

Please check that the article is complete as specified in the scope of delivery. If parts are missing, please contact our service center or the sales outlet where you made your purchase at the latest within 5 working days after purchasing the product and upon presentation of a valid bill of purchase. Also, refer to the warranty table in the service information at the end of the operating instructions.

- Open the packaging and take out the equipment with care.
- Remove the packaging material and any packaging and/or transportation braces (if available).
- Check to see if all items are supplied.
- Inspect the equipment and accessories for transport damage.
- If possible, please keep the packaging until the end of the guarantee period.

Danger!

The equipment and packaging material are not toys. Do not let children play with plastic bags, foils or small parts. There is a danger of swallowing or suffocating!

- Drag, crosscut and miter saw
- Adjustable workpiece support (left + right)
- Transport handle with installation materials
- Clamping device
- Sawdust bag
- Combination key
- Locking screw
- Original operating instructions
- Safety information

3. Proper use

The drag, crosscut and miter saw is designed for cross-cutting wood and wood-type materials which are appropriate for the machine's size. The saw is not designed for cutting firewood.

The equipment is to be used only for its prescribed purpose. Any other use is deemed to be a case of misuse. The user / operator and not the manufacturer will be liable for any damage or injuries of any kind caused as a result of this.

Please note that our equipment has not been designed for use in commercial, trade or industrial applications. Our warranty will be voided if the

machine is used in commercial, trade or industrial businesses or for equivalent purposes.

The equipment is to be operated only with suitable saw blades. It is prohibited to use any type of cutting-off wheel.

To use the equipment properly you must also observe the safety information, the assembly instructions and the operating instructions to be found in this manual.

All persons who use and service the equipment have to be acquainted with these operating instructions and must be informed about the equipment's potential hazards. It is also imperative to observe the accident prevention regulations in force in your area. The same applies for the general rules of health and safety at work.

The manufacturer will not be liable for any changes made to the equipment nor for any damage resulting from such changes. Even when the equipment is used as prescribed it is still impossible to eliminate certain residual risk factors.

The following hazards may arise in connection with the machine's construction and design:

- Contact with the saw blade in the uncovered saw zone.
- Reaching into the running saw blade (cut injuries).
- Kick-back of workpieces and parts of workpieces.
- Saw blade fracturing.
- Catapulting of faulty carbide tips from the saw blade.
- Damage to hearing if essential ear-muffs are not used.
- Harmful emissions of wood dust when used in closed rooms.

4. Technical data

AC motor:	230-240 V ~ 50Hz
Power:	1800 W
Idle speed n_0 :	5.100 min ⁻¹
Carbide saw blade:	ø 250 x ø 30 x 3.0 mm
Number of teeth:	48
Maximum tooth pitch:	3.2 mm
Swiveling range:	-47° / 0° / +47°
Miter cut to the left:	0° to 45°
Miter cut to the right:	0° to 45°
Saw width at 90°:	310 x 90 mm

Max. saw width at 90°:	340 mm
Saw width at 45°:	205 x 90 mm
max. saw width at 45°:	240 mm
Saw width at 2 x 45° (double miter cut left):	180 x 47 mm
Saw width at 2 x 45° (double miter cut right):	190 x 25 mm
Min. workpiece length:	180 mm
Weight:	approx. 16,5 kg
Laser class:	2
Wavelength of laser:	650 nm
Laser output:	≤ 1 mW
Protection class:	II/III

Danger! **Sound and vibration**

Sound and vibration values were measured in accordance with EN 62841.

L_{pA} sound pressure level	95,6 dB(A)
K_{pA} uncertainty	3 dB
L_{WA} sound power level	108,6 dB(A)
K_{WA} uncertainty	3 dB

Wear ear-muffs.

The impact of noise can cause damage to hearing.

The stated vibration emission levels and stated noise emission values were measured in accordance with a set of standardized criteria and can be used to compare one power tool with another.

The stated vibration emission levels and stated noise emission values can also be used to make an initial assessment of exposure.

Warning:

The vibration and noise emission levels may vary from the level specified during actual use, depending on the way in which the power tool is used, especially the type of workpiece it is used for.

Keep the noise emissions and vibrations to a minimum.

- Only use appliances which are in perfect working order.
- Service and clean the appliance regularly.
- Adapt your working style to suit the appliance.
- Do not overload the appliance.
- Have the appliance serviced whenever necessary.
- Switch the appliance off when it is not in use.

Caution!

Residual risks

Even if you use this electric power tool in accordance with instructions, certain residual risks cannot be ruled out. The following hazards may arise in connection with the equipment's construction and layout:

1. Lung damage if no suitable protective dust mask is used.
2. Damage to hearing if no suitable ear protection is used.
3. Health damage caused by hand-arm vibrations if the equipment is used over a prolonged period or is not properly guided and maintained.

5. Before starting the equipment

Before you connect the equipment to the mains supply make sure that the data on the rating plate are identical to the mains data.

Warning!

Always pull the power plug before making adjustments to the equipment.

5.1 General information

- The equipment must be set up where it can stand securely, i.e. it should be bolted to a workbench, a universal base frame or similar.
- All covers and safety devices have to be properly fitted before the equipment is switched on.
- It must be possible for the blade to run freely.
- When working with wood that has been processed before, watch out for foreign bodies such as nails or screws, etc.
- Before you actuate the On/Off switch, make sure that the saw blade is correctly fitted and that the equipment's moving parts run smoothly.

- Connect the saw to a dust collecting device when used to saw wood.

5.2 Assembling the saw (Fig. 1-5)

- Fasten the transport handle (34) to the machine head (4) using the supplied screws.
- Insert the guide pins of the adjustable workpiece supports (10) into the mounting holes on the machine housing. Tighten the fastening screws at the guide pins in order to secure the workpiece supports against falling out.
- To adjust the turntable (17), loosen the locking screw (14) by approx. 2 turns and press the button (42), thus freeing the turntable (17).
- Turn the turntable (17) and scale pointer (15) to the desired angular setting on the dial (16) and lock into place with the locking screw (14). The saw has locking positions at angles of - 45°, -30°, -22.5°, -15°, 0°, 15°, 22.5°, 30° and 45°.
- To release the saw from its position at the bottom, pull the fastening bolt (25) out of the motor mounting while pressing down lightly on the machine head (4). Turn the fastening bolt (25) through 90° before releasing it, so that the saw remains unlocked.
- Swing up the machine head (4).
- The clamping device (8) can be fitted on the left or right of the fixed saw table (18).
- The clamping device (8) can be fastened with the locking screw (26).
- For the horizontal clamping of workpieces you can anchor the clamping device in the holder (44).
- To move out the workpiece supports (10) press the lever (d) on the bottom side of the workpiece support and then pull the workpiece support outwards to the right or left.
- For repeat cuts of identical length you can unfold the longitudinal stop (41).
- When the locking grip (21) is undone, you can tilt the machine head (4) to the left or right by up to 45°.
- To ensure that the saw is standing securely, adjust the adjustable foot (13) by turning it so that the saw stands in a horizontal and firm position.
- **Note:** The combination key (45) should be kept on the back of the machine (see Fig. 1b).
- The machine can be secured to a workbench, a universal base frame or similar via the mounting holes (c).

5.3 Adjusting the miter angle on the machine head (Fig. 1, 2, 6)

- Undo the locking grip (21).
- Hold the machine head (4) by the handle (1)
- After pulling the button (33), the machine head can be tipped infinitely as well as to several locking points.
- Angles to the left: 0-45°
- Angles to the right: 0-45°
- Re-tighten the locking screw (21).

5.4 Precision adjustment of the stop for crosscut 90° (Fig. 7-10)

- Fasten the turntable (17) in 0° position.
- Undo the locking grip (21) and tilt the machine head (4) all the way to the right using the handle (1).
- Place the 90° angular stop (a) between the blade (7) and the turntable (17).
- Open the counternut on the adjustment screw (39).
- Adjust the adjustment screw (39) until the angle between the blade (7) and the turntable (17) equals 90°.
- Then tighten the counternut again.
- Finally check the position of the pointer (20) on the scale (19). If necessary, undo the pointer (20) with a Philips screwdriver, set it to the 0° position on the scale (19) and retighten the retainer screw.
- No stop angle included.

5.5 Precision adjustment of the stop for miter cuts 45° (Fig. 7-10)

- Fasten the turntable (17) in 0° position.
- Undo the locking screw (21) and move the machine head (4) all the way to the left using the handle (1), until it coincides at 45°.
- Place the 45° stop angle (b) between the blade (7) and the turntable (17).
- Open the counternut on the adjustment screw (37 or 38).
- Adjust the adjustment screw (37 or 38) so that the angle between the blade (7) and the turntable (17) equals exactly 45°.
- Then tighten the counternut again.
- No stop angle included.

5.6 Adjusting the movable stop rails (Fig. 1, 10-14)

- Important! This saw is equipped with movable stop rails (9, 11) that are screwed to the fixed workpiece stop (40).
- For carrying out angle and miter cuts the movable stop rails must be adjusted to prevent a

- collision with the saw blade.
- For miter and angle cuts to the left, the left stop rail must be moved outwards. For angle cuts to the right, the right stop rail must be moved outwards.
- Undo the locking screws (43) on the movable stop rails and pull the rails back so far that a collision with the saw blade can be ruled out. Prior to every cut retighten the locking screws of the stop rails.
- For cleaning purposes you can remove the stop rails from the workpiece stop (40).
- Always fasten the movable stop rails on the equipment again after you have completed your cleaning work.

6. Operation

6.1 Cross cut 90° and turntable 0° (Fig. 1-3, 11, 12)

For cutting widths up to approx. 100 mm it is possible to fix the saw's drag function with the locking screw for drag guide (24) in rear position. If the cutting width exceeds 100 mm you must ensure that the locking screw for drag guide (24) is slackened and that the machine head (4) can be moved.

- Move the machine head (4) to its upper position.
- Use the handle (1) to push back the machine head (4) and fix it in this position if required (dependent on the cutting width).
- Place the piece of wood to be cut against the workpiece stop (40) and on the turntable (17).
- Caution!** Lock the material with the clamping device (8) on the fixed saw table (18) to prevent the material from moving during the cutting operation.
- Clamp flat material in lying position using the vertical clamping device (position A).
- Alternatively, clamp flat material which you want to cut in upright position using the horizontal clamping device (position B).
- Push down the release lever (3) to release the machine head (4).
- Press the On/Off switch (2) to start the motor.
- With the drag guide (23) fixed in place: Use the handle (1) to move the machine head (4) steadily and with light pressure downwards until the saw blade (7) has completely cut through the workpiece.
- With the drag guide (23) not fixed in place: Pull the machine head (4) all the way to the

- front and then use the handle (1) to move it downwards steadily and with light pressure. Now push the machine head (4) slowly and steadily to the very back until the saw blade (7) has completely cut through the workpiece.
- When the cutting operation is completed, move the machine head (4) back to its upper (home) position and release the On/Off button (2).

Important! The integral resetting springs will automatically lift the machine head. Do not simply let go of the handle (1) after cutting, but allow the machine head (4) to rise slowly, applying slight counter pressure as it does so.

6.2 Cross cut 90° and turntable 0° - 45° (Fig. 1-3, 13, 14)

The crosscut saw can be used to make crosscuts of 0°- 45° to the left and 0° - 45° to the right in relation to the stop rail.

- Release the turntable (17) by undoing the locking screw (14).
- Turn the turntable (17) and scale pointer (15) to the desired angular setting on the dial (16) and lock into place with the locking screw (14). The saw has locking positions at angles of - 45°, -30°, -22.5°, -15°, 0°, 15°, 22.5°, 30° and 45°, at which the turntable (17) audibly clicks into position.
- Retighten the locking screw (14) to secure the turntable (17) in place.
- Cut as described in section 6.1.

6.3 Miter cut 0°- 45° and turntable 0° (Fig. 1-3, 15, 16)

The crosscut saw can be used to make miter cuts to the left of 0°-45° and to the right of 0°-45° in relation to the work surface.

- If required, dismantle the clamping device (8) or mount on the opposite side of the fixed saw table (18).
- Move the machine head (4) to its upper position.
- Fasten the turntable (17) in 0° position.
- Adjust the miter angle on the machine head and the stop rail as described under points 5.5 and 5.6.
- Cut as described in section 6.1.

6.4 Miter cut 0°- 45° and turntable 0°- 45° (Fig. 1-3, 17, 18)

The crosscut saw can be used to make miter cuts to the left of 0°-45° and to the right of 0°-45° in relation to the work surface, with simultaneous setting of the turntable from 0°-45° to the left or

0°-45° to the right in relation to the stop rail (double miter cut).

- If required, dismantle the clamping device (8) or mount on the opposite side of the fixed saw table.(18)
- Move the machine head (4) to its upper position.
- Release the turntable (17) by undoing the locking screw (14).
- Use the handle (1) to adjust the turntable (17) to the angle required (in this connection see also section 6.2).
- Retighten the locking screw (14) to secure the turntable in place.
- Adjust the miter angle on the machine head and the stop rail as described under points 5.5 and 5.6.
- Cut as described in section 6.1.

6.5 Limiting the cutting depth (Fig. 3)

- The cutting depth can be infinitely adjusted using the screw (27). To do so, undo the knurled nut on the screw (27). Turn the screw (27) in or out to set the required cutting depth and then retighten the knurled nut on the screw (27).
- Check the setting by completing a test cut.

6.6 Sawdust bag (Fig. 3)

The saw is equipped with a sawdust bag (22) for sawdust and chips. Slip the sawdust bag onto the connector alongside the transport handle (34). The sawdust bag (22) can be emptied by means of a zipper at the bottom. The sawdust bag can be removed in order to connect the suction hose of a dust extractor (wet and dry vacuum cleaner or extraction system). The extraction system is then plugged onto the same position (suction hose/ extraction system is not included in the scope of this delivery).

6.7 Changing the saw blade (Fig. 1, 19-21)

- **Warning! Before changing the saw blade: Pull out the power plug!**
- **Caution! Wear work gloves to prevent injury when changing the saw blade.**
- Swing the machine head upwards (4).
- Press the saw shaft lock (5) with one hand while positioning the Hexagon key (45) on the flange bolt (31) with the other hand. The saw shaft lock (5) engages after no more than one rotation.
- Now, using a little more force, slacken the flange screw (31) in the clockwise direction.
- Turn the flange screw (31) right out and remo-

ve the external flange (32).

- Take the blade (7) off the inner flange and pull out downwards.
- Carefully clean the flange screw (31), outer flange (32) and inner flange.
- Fit and fasten the new saw blade (7) in reverse order.
- Important! The cutting angle of the teeth, in other words the direction of rotation of the saw blade (7) must coincide with the direction of the arrow on the housing.
- Check to make sure that all safety devices are properly mounted and in good working condition before you begin working with the saw again.
- Important! Every time that you change the saw blade, check to see that it spins freely in the table insert (12) in both perpendicular and 45° angle settings.
- Important! The work to change and align the saw blade (7) must be carried out correctly.

6.8 Transport (Fig. 1-3)

- Retighten the locking screw (14) to secure the turntable (17) in place.
- Activate the release button (3), press the machine head (4) downwards and secure with the safety pin (25). The saw is now locked in its bottom position.
- Fix the saw's drag function with the locking screw for drag guide (24) in rear position.
- Carry the equipment by the fixed saw table (18) and the transport handle.
- To set up the equipment again, proceed as described in section 5.2.

6.9 Operating the laser (Fig. 3)

To switch on: Move the On/Off switch (36) to the "I" position to switch on the laser (30). A laser line is projected onto the material you wish to process, providing an exact guide for the cut.

To switch off: Move the On/Off switch (36) to the "0" position.

6.10 Operating the LED lamp (Fig. 3)

- For good illumination of the work area you can use the LED lamp in addition to the room lighting.
- On/Off switch for LED lamp (35)
- To switch on: Switch position „I“
- To switch off: Switch position „0“
- If the machine is equipped with an LED, this LED is not allowed to be replaced by a different type of LED. Repairs are allowed to be carried out only by the manufacturer of the

LED or one of his authorized agents.

6.11 Electric brake

For safety reasons, the equipment is supplied with an electric brake system for the saw blade. The equipment may therefore emit an odor or generate sparks when it is switched off. This has no influence on the operational performance or safety of the equipment.

7. Replacing the power cable

Danger!

If the power cable for this equipment is damaged, it must be replaced by the manufacturer or its after-sales service or similarly trained personnel to avoid danger.

8. Cleaning, maintenance and ordering of spare parts

Danger!

Always pull out the mains power plug before starting any cleaning work.

8.1 Cleaning

- Keep all safety devices, air vents and the motor housing free of dirt and dust as far as possible. Wipe the equipment with a clean cloth or blow it with compressed air at low pressure.
- We recommend that you clean the device immediately each time you have finished using it.
- Clean the equipment regularly with a moist cloth and some soft soap. Do not use cleaning agents or solvents; these could attack the plastic parts of the equipment. Ensure that no water can seep into the device. The ingress of water into an electric tool increases the risk of an electric shock.

8.2 Carbon brushes

In case of excessive sparking, have the carbon brushes checked only by a qualified electrician. **Danger!** The carbon brushes should not be replaced by anyone but a qualified electrician.

8.3 Maintenance

There are no parts inside the equipment which require additional maintenance.

8.4 Ordering replacement parts:

Please quote the following data when ordering replacement parts:

- Type of machine
- Article number of the machine
- Identification number of the machine
- Replacement part number of the part required

For our latest prices and information please go to www.isc-gmbh.info

9. Disposal and recycling

The equipment is supplied in packaging to prevent it from being damaged in transit. The raw materials in this packaging can be reused or recycled. The equipment and its accessories are made of various types of material, such as metal and plastic. Never place defective equipment in your household refuse. The equipment should be taken to a suitable collection center for proper disposal. If you do not know the whereabouts of such a collection point, you should ask in your local council offices.

10. Storage

Store the equipment and accessories in a dark and dry place at above freezing temperature. The ideal storage temperature is between 5 and 30 °C. Store the electric tool in its original packaging.



For EU countries only

Never place any electric power tools in your household refuse.

To comply with European Directive 2012/19/EC concerning old electric and electronic equipment and its implementation in national laws, old electric power tools have to be separated from other waste and disposed of in an environment-friendly fashion, e.g. by taking to a recycling depot.

Recycling alternative to the return request:

As an alternative to returning the equipment to the manufacturer, the owner of the electrical equipment must make sure that the equipment is properly disposed of if he no longer wants to keep the equipment. The old equipment can be returned to a suitable collection point that will dispose of the equipment in accordance with the national recycling and waste disposal regulations. This does not apply to any accessories or aids without electrical components supplied with the old equipment.

The reprinting or reproduction by any other means, in whole or in part, of documentation and papers accompanying products is permitted only with the express consent of the iSC GmbH.

Subject to technical changes

Service information

We have competent service partners in all countries named on the guarantee certificate whose contact details can also be found on the guarantee certificate. These partners will help you with all service requests such as repairs, spare and wearing part orders or the purchase of consumables.

Please note that the following parts of this product are subject to normal or natural wear and that the following parts are therefore also required for use as consumables.

Category	Example
Wear parts*	Carbon brushes
Consumables*	Saw blade
Missing parts	

* Not necessarily included in the scope of delivery!

In the event of defects or faults, please register the problem on the internet at www.isc-gmbh.info. Please ensure that you provide a precise description of the problem and answer the following questions in all cases:

- Did the equipment work at all or was it defective from the beginning?
- Did you notice anything (symptom or defect) prior to the failure?
- What malfunction does the equipment have in your opinion (main symptom)?
Describe this malfunction.

Warranty certificate

Dear Customer,

All of our products undergo strict quality checks to ensure that they reach you in perfect condition. In the unlikely event that your device develops a fault, please contact our service department at the address shown on this guarantee card. You can also contact us by telephone using the service number shown.

Please note the following terms under which guarantee claims can be made:

1. These guarantee terms apply to consumers only, i.e. natural persons intending to use this product neither for their commercial activities nor for any other self-employed activities. These warranty terms regulate additional warranty services, which the manufacturer mentioned below promises to buyers of its new products in addition to their statutory rights of guarantee. Your statutory guarantee claims are not affected by this guarantee. Our guarantee is free of charge to you.
2. The warranty services cover only defects due to material or manufacturing faults on a product which you have bought from the manufacturer mentioned below and are limited to either the rectification of said defects on the product or the replacement of the product, whichever we prefer.
Please note that our devices are not designed for use in commercial, trade or professional applications. A guarantee contract will not be created if the device has been used by commercial, trade or industrial business or has been exposed to similar stresses during the guarantee period.
3. The following are not covered by our guarantee:
 - Damage to the device caused by a failure to follow the assembly instructions or due to incorrect installation, a failure to follow the operating instructions (for example connecting it to an incorrect mains voltage or current type) or a failure to follow the maintenance and safety instructions or by exposing the device to abnormal environmental conditions or by lack of care and maintenance.
 - Damage to the device caused by abuse or incorrect use (for example overloading the device or the use of unapproved tools or accessories), ingress of foreign bodies into the device (such as sand, stones or dust, transport damage), the use of force or damage caused by external forces (for example by dropping it).
 - Damage to the device or parts of the device caused by normal or natural wear or tear or by normal use of the device.
4. The guarantee is valid for a period of 24 months starting from the purchase date of the device. Guarantee claims should be submitted before the end of the guarantee period within two weeks of the defect being noticed. No guarantee claims will be accepted after the end of the guarantee period. The original guarantee period remains applicable to the device even if repairs are carried out or parts are replaced. In such cases, the work performed or parts fitted will not result in an extension of the guarantee period, and no new guarantee will become active for the work performed or parts fitted. This also applies if an on-site service is used.
5. To make a claim under the guarantee, please register the defective device at: www.isc-gmbh.info. Please keep your bill of purchase or other proof of purchase for the new device. Devices that are returned without proof of purchase or without a rating plate shall not be covered by the guarantee, because appropriate identification will not be possible. If the defect is covered by our guarantee, then the item in question will either be repaired immediately and returned to you or we will send you a new replacement.

Of course, we are also happy offer a chargeable repair service for any defects which are not covered by the scope of this guarantee or for units which are no longer covered. To take advantage of this service, please send the device to our service address.

Also refer to the restrictions of this warranty concerning wear parts, consumables and missing parts as set out in the service information in these operating instructions.

Sommaire

1. Consignes de sécurité
2. Description de l'appareil et volume de livraison
3. Utilisation conforme à l'affectation
4. Données techniques
5. Avant la mise en service
6. Commande
7. Remplacement de la ligne de raccordement réseau
8. Nettoyage, maintenance et commande de pièces de rechange
9. Mise au rebut et recyclage
10. Stockage



Danger! - Lisez ce mode d'emploi pour diminuer le risque de blessures



Prudence! Portez une protection de l'ouïe. L'exposition au bruit peut entraîner une perte de l'ouïe.



Prudence! Portez un masque anti-poussière. Lors de travaux sur du bois et autres matériaux, de la poussière nuisible à la santé peut être dégagée. Ne travaillez pas sur du matériau contenant de l'amiante !



Prudence! Portez des lunettes de protection. Les étincelles générées pendant travail ou les éclats, copeaux et la poussière sortant de l'appareil peuvent entraîner une perte de la vue.



Attention ! Risque de blessure ! Ne pas mettre les doigts dans la lame en rotation.



OFF

Interrupteur marche/arrêt laser



OFF

Interrupteur marche / arrêt lampe LED

Danger !

Lors de l'utilisation d'appareils, il faut respecter certaines mesures de sécurité afin d'éviter des blessures et dommages. Veuillez donc lire attentivement ce mode d'emploi/ces consignes de sécurité. Veillez à le conserver en bon état pour pouvoir accéder aux informations à tout moment. Si l'appareil doit être remis à d'autres personnes, veillez à leur remettre aussi ce mode d'emploi/ces consignes de sécurité. Nous déclinons toute responsabilité pour les accidents et dommages dus au non-respect de ce mode d'emploi et des consignes de sécurité.

1. Consignes de sécurité

Vous trouverez les consignes de sécurité correspondantes dans le cahier en annexe.

Avertissement !

Veillez lire toutes les consignes de sécurité, instructions, illustrations et caractéristiques techniques de cet outil électrique. Toute omission lors du respect des instructions ci-après peut entraîner des décharges électriques, un incendie et/ou de graves blessures.

Conservez toutes les consignes de sécurité et toutes les instructions pour l'avenir.

Indications particulières relatives au laser

Attention : rayon laser

Ne pas regarder en direction du rayon

Classe de laser 2



- Ne regardez jamais directement dans le faisceau des rayons.
- Le rayon laser ne doit jamais être dirigé sur des surfaces réfléchissantes, ni sur des animaux ou personnes. Même un rayon laser de faible puissance peut occasionner des dommages aux yeux.
- Attention - si vous procédez d'une autre ma-

nière que celle indiquée ici, cela peut entraîner une exposition dangereuse au rayon.

- Ne jamais ouvrir le module du laser.
- Il est interdit de procéder à des modifications sur le laser afin d'en augmenter la puissance.
- Le fabricant décline toute responsabilité pour les dommages dus au non-respect de ce mode d'emploi.

2. Description de l'appareil et volume de livraison**2.1 Description de l'appareil (figure 1-3/7/8/20)**

- Poignée
- Interrupteur marche/arrêt
- Bouton de déverrouillage
- Tête de la machine
- Blocage de l'arbre de scie
- Capot de protection de lame de scie amovible
- Lame de scie
- Dispositif tendeur
- Rail de butée amovible, gauche
- Support de pièce à usiner réglable
- Rail de butée amovible, droit
- Insertion de table
- Pied d'appui réglable
- Vis de fixation
- Pointeur (table de sciage)
- Graduation (table de sciage)
- Table tournante
- Table de menuisier fixe
- Graduation (tête de sciage)
- Pointeur (tête de sciage)
- Poignée de blocage
- Sac collecteur de sciures
- Guidage tiré
- Vis de fixation du guidage tiré
- Boulons de sécurité
- Vis de fixation pour dispositif tendeur
- Vis moletée de limitation de la profondeur de coupe
- Butée de limitation de la profondeur de coupe
- Lampe LED
- Laser
- Vis de bride
- Bride extérieure
- Bouton
- Poignée de transport
- Interrupteur marche/arrêt lampe LED
- Interrupteur marche/arrêt laser
- Vis d'ajustage (position gauche 45°)

- 38. Vis d'ajustage (position droite 45°)
- 39. Vis d'ajustage (position 0°)
- 40. Butée de pièce à usiner fixe
- 41. Butée de longueur repliable
- 42. Bouton-poussoir
- 43. Vis de fixation pour rail de butée
- 44. Fixation pour dispositif tendeur (horizontal)
- 45. Clé combinée

2.2 Volume de livraison

Veillez contrôler si l'article est complet à l'aide de la description du volume de livraison. S'il manque des pièces, adressez-vous dans un délai de 5 jours maximum après votre achat à notre service après-vente ou au magasin où vous avez acheté l'appareil muni d'une preuve d'achat valable. Veuillez consulter pour cela le tableau des garanties dans les informations service après-vente à la fin du mode d'emploi.

- Ouvrez l'emballage et prenez l'appareil en le sortant avec précaution de l'emballage.
- Retirez le matériel d'emballage tout comme les sécurités d'emballage et de transport (s'il y en a).
- Vérifiez si la livraison est bien complète.
- Contrôlez si l'appareil et ses accessoires ne sont pas endommagés par le transport.
- Conservez l'emballage autant que possible jusqu'à la fin de la période de garantie.

Danger !

L'appareil et le matériel d'emballage ne sont pas des jouets ! Il est interdit de laisser des enfants jouer avec des sacs et des films en plastique et avec des pièces de petite taille. Ils risquent de les avaler et de s'étouffer !

- Scie à onglet radial
- Support de pièce à usiner réglable (gauche + droite)
- Poignée de transport avec matériau de montage
- Dispositif de serrage
- Sac collecteur de sciures
- Clé combinée
- Vis de fixation
- Mode d'emploi d'origine
- Consignes de sécurité
-

3. Utilisation conforme à l'affectation

La scie à onglet radiale sert au découpage de bois et de matériaux semblables au bois selon la taille de la machine. La scie ne convient pas pour le découpage de bois de chauffage

La machine doit exclusivement être employée conformément à son affectation. Chaque utilisation allant au-delà de cette affectation est considérée comme non conforme. Pour les dommages en résultant ou les blessures de tout genre, le producteur décline toute responsabilité et l'opérateur/l'exploitant est responsable.

Veillez au fait que nos appareils, conformément à leur affectation, n'ont pas été construits, pour être utilisés dans un environnement professionnel, industriel ou artisanal. Nous déclinons toute responsabilité si l'appareil est utilisé professionnellement, artisanalement ou dans des sociétés industrielles, tout comme pour toute activité équivalente.

Seules les lames de scie correspondant au modèle de la machine doivent être utilisées. L'utilisation de meules tronçonneuses quel qu'en soit le modèle est interdite.

Le respect des consignes de sécurité, des instructions de montage et des consignes de service dans le mode d'emploi sont aussi partie intégrante de l'utilisation conforme à l'affectation.

Les personnes commandant la machine et en effectuant la maintenance doivent les connaître et avoir été instruites sur les différents risques possibles. En outre, il faut strictement respecter les règlements de prévention contre les accidents. Il faut respecter toutes les autres règles des domaines de la médecine du travail et de la technique de sécurité.

Toute modification de la machine entraîne l'annulation de la responsabilité du fabricant, aussi pour les dommages en découlant. Malgré l'emploi conforme à l'affectation, certains facteurs de risque résiduels ne peuvent être complètement supprimés.

En raison de la construction et de la conception de la machine, les risques suivants peuvent apparaître :

- contact avec la lame de scie dans la zone de la scie n'étant pas recouverte ;
- toucher la lame de scie en fonctionnement

- (blessure coupante) ;
- recul de pièces à usiner et de parties de celles-ci ;
- ruptures de lame de scie ;
- projection de pièces de métal dures défectueuses de la lame de scie ;
- lésions de l'ouïe si vous n'employez pas la protection auditive nécessaire ;
- émissions nocives de poussière de bois en cas d'emploi de la scie dans des pièces fermées.

4. Données techniques

Moteur à courant alternatif : 230-240 V ~ 50 Hz
 Puissance : 1800 W
 Vitesse de rotation à vide n_0 : 5100 tr/mn
 Lame de scie en métal dur :
 \varnothing 250 x \varnothing 30 x 3,0 mm
 Nombre de dents : 48
 Largeur de dent maximum : 3,2 mm
 Zone de pivotement : -47° / 0° / +47°
 Coupe d'onglet vers la gauche : 0 à 45°
 Coupe d'onglet vers la droite : 0 à 45°
 Largeur de scie à 90° : 310 x 90 mm
 Largeur de scie max. à 90° : 340 mm
 Largeur de scie à 45° : 205 x 90 mm
 Largeur de scie max. à 45° : 240 mm
 Largeur de la scie à 2 x 45°
 (Coupe d'onglet double gauche) : 180 x 47 mm
 Largeur de la scie à 2 x 45°
 (Coupe d'onglet double droit) : 190 x 25 mm
 Longueur de pièce à usiner, min. : 180 mm
 Poids : env. 16,5 kg
 Classe de laser : 2
 Longueur d'ondes du laser : 650 nm
 Puissance laser : \leq 1 mW
 Catégorie de protection : II / \square

Danger !

Bruit et vibration

Les valeurs de bruit et de vibration ont été déterminées conformément à la norme EN 62841.

Niveau de pression acoustique L_{pA} 95,6 dB(A)
 Imprécision K_{pA} 3 dB
 Niveau de puissance acoustique L_{WA} 108,6 dB(A)
 Imprécision K_{WA} 3 dB

Portez une protection acoustique.

L'exposition au bruit peut entraîner la perte de l'ouïe.

Les valeurs totales des vibrations indiquées et les valeurs d'émissions sonores indiquées ont été mesurées selon une méthode d'essai normée et peuvent être utilisées pour comparer différents outils électriques entre eux.

Les valeurs totales des vibrations indiquées et les valeurs d'émissions sonores indiquées peuvent également être utilisées pour une estimation provisoire de la sollicitation.

Avertissement :

Les émissions de vibrations et les émissions sonores peuvent diverger des valeurs indiquées pendant l'utilisation effective de l'outil électrique, en fonction du mode d'utilisation de l'outil électrique, en particulier du type de traitement de la pièce à usiner.

Limitez le niveau sonore et les vibrations à un minimum !

- Utilisez exclusivement des appareils en excellent état.
- Entretenez et nettoyez l'appareil régulièrement.
- Adaptez votre façon de travailler à l'appareil.
- Ne surchargez pas l'appareil.
- Faites contrôler l'appareil le cas échéant.
- Mettez l'appareil hors circuit lorsque vous ne l'utilisez pas.

Prudence !

Risques résiduels

Même en utilisant cet outil électrique conformément aux prescriptions, il reste toujours des risques résiduels. Les dangers suivants peuvent apparaître en rapport avec la construction et le modèle de cet outil électrique :

1. Lésions des poumons si aucun masque anti-poussière adéquat n'est porté.
2. Déficience auditive si aucun casque anti-bruit approprié n'est porté.
3. Atteintes à la santé issues des vibrations main-bras, si l'appareil est utilisé pendant une longue période ou s'il n'a pas été employé ou entretenu dans les règles de l'art.

5. Avant la mise en service

Assurez-vous, avant de connecter la machine, que les données se trouvant sur la plaque de signalisation correspondent bien aux données du réseau.

Avertissement !

Enlevez systématiquement la fiche de contact avant de paramétrer l'appareil.

5.1 Généralités

- La machine doit être placée de façon à être bien stable, autrement dit vissée à fond sur un établi, un support fixe universel, ou autre.
- Avant la mise en service, les recouvrements et dispositifs de sécurité doivent être montés de façon à être bien stables.
- La lame de scie doit pouvoir tourner sans obstacle.
- Dans le cas de bois ayant déjà été travaillés, veillez aux corps étrangers, comme par ex. les clous ou vis, etc.
- Avant d'actionner l'interrupteur marche/arrêt, assurez-vous que la lame de scie est correctement montée et que les pièces mobiles le sont sans obstacle.
- Branchez la scie sur un dispositif collecteur de poussière lorsque vous sciez du bois.

5.2 Monter la scie (fig. 1 à 5)

- Fixez la poignée de transport (34) à l'aide des vis ci-jointes sur la tête de la machine (4).
- Insérez les broches de guidage des supports de pièce à usiner réglables (10) dans les trous de logement situés sur le boîtier de la machine. Veillez à ce que les supports de pièce à usiner ne tombent pas, en serrant la vis de fixation des broches de guidage.
- Pour le réglage de la table tournante (17), desserrez la vis de fixation (14) d'env. deux tours et appuyez sur le bouton poussoir (42) afin de déverrouiller la table tournante (17).
- Tournez la table tournante (17) et le pointeur (15) à la cote d'angle désirée de la graduation (16) et fixez-les à l'aide de la vis de fixation (14). La lame possède des positions crantées à -45°, -30°, -22,5°, -15°, 0°, 15°, 22,5°, 30° et 45°.
- En appuyant légèrement sur la tête de la machine (4) vers le bas et en retirant simultanément le boulon de sécurité (25) du support du moteur, la scie est déverrouillée à partir de la position inférieure. Tournez le boulon de sécurité (25) de 90° avant de le relâcher, afin

que la scie reste déverrouillée.

- Pivotez la tête de la machine (4) vers le haut.
- Le dispositif tendeur (8) peut être monté tout autant à gauche qu'à droite, de la table de scie fixe (18).
- Le dispositif de serrage (8) peut être fixé avec la vis de fixation (26).
- Pour le serrage horizontal de pièces à usiner, le dispositif tendeur peut être ancré dans la fixation (44).
- Pour sortir les supports de pièces à usiner (10) appuyez sur le levier (d) situé sur la partie inférieure du support de pièce à usiner et ensuite tirez la pièce à usiner vers la droite ou vers la gauche vers l'extérieur.
- Pour des coupes répétées de même longueur, on peut replier la butée de longueur (41).
- La tête de machine (4) peut être inclinée de max. 45° vers la gauche ou la droite en desserrant la vis de serrage (21).
- Afin de garantir une position stable de la scie, réglez le pied d'appui réglable (13) par rotation de façon à ce que la scie soit à l'horizontale et bien stable.
- **Remarque** : La clé combinée (45) doit être conservée à l'arrière de la machine (cf. figure 1b).
- La machine peut être vissée avec les trous de fixation (c) sur un établi, un support universel ou similaire.

5.3 Réglage de l'angle de coupe à la tête de la machine (fig. 1, 2, 6)

- Desserrez la vis de fixation (21).
- Tenez la tête de la machine (4) au niveau de la poignée (1)
- Après avoir tiré le bouton (33), la tête de la machine peut être penchée en continu ou placée dans différentes positions d'encrancement.
- Angle vers la gauche : 0-45°
- Angle vers la droite : 0-45°
- Resserrez la vis de fixation (21) à fond

5.4 Réglage de précision de la butée pour le tronçonnage à 90° (fig. 7-10).

- Fixez la table tournante (17) en position 0°.
- Desserrez la poignée de blocage (21) et inclinez la tête de machine (4) à l'aide de la poignée (1) tout à fait vers la droite.
- Amenez une équerre de butée de 90° entre la lame (7) et la table tournante (17).
- Ouvrez le contre-écrou au niveau de la vis d'ajustage (39).

- Déplacez la vis d'ajustage (39) jusqu'à ce que l'angle entre la lame (17) et la table tournante (7) soit de 90°.
- Ensuite, resserrez le contre-écrou.
- Vérifiez ensuite la position du pointeur (20) sur la graduation (19). Si nécessaire, desserrez le pointeur (20) avec un tournevis cruciforme, amenez-le sur la position 0° de la graduation (19) et resserrez la vis.
- L'équerre de butée n'est pas comprise dans la livraison.

5.5. Réglage de précision de la butée pour la coupe d'onglet à 45° (fig. 7-10)

- Fixez la table tournante (17) en position 0°.
- Desserrez la vis de fixation (21) et faites pencher la tête de la machine (4) sur 45° vers la gauche avec la poignée (1).
- Amenez une équerre de butée (b) de 45° entre la lame (7) et la table tournante (17).
- Ouvrez le contre-écrou au niveau de la vis d'ajustage (37 ou 38).
- Réglez la vis d'ajustage (37 ou 38) de façon à ce que l'angle entre la lame de scie (7) et la table tournante (17) soit d'exactement 45°.
- Ensuite, resserrez le contre-écrou.
- L'équerre de butée n'est pas comprise dans la livraison.

5.6. Réglage des rails de butée mobiles (fig. 1, 10-14)

- Attention ! Cette scie est équipée de rails de butée (9,11) mobiles qui sont vissés sur la butée de pièce à usiner fixe (40).
- Pour les coupes d'onglet ou d'angle, il faut ajuster les rails de butée mobiles pour éviter une collision avec la lame de scie.
- Pour les coupes d'onglet ou d'angle vers la gauche, il faut pousser le rail de butée gauche vers l'extérieur. Pour les coupes d'angle vers la droite, il faut pousser le rail de butée droit vers l'extérieur.
- Desserrez les vis de fixation (43) des rails de butée mobiles et repoussez les rails de telle manière qu'une collision avec la lame de scie puisse être évitée. Avant chaque coupe, resserrez à nouveau les vis de fixation des rails de butée.
- Les rails de butée peuvent être retirés à des fins de nettoyage de la butée de la pièce à usiner (40).
- Fixez toujours les rails de butée mobiles sur l'appareil à la fin des travaux de nettoyage.

6. Commande

6.1 Tronçonnage de 90° et table de rotation 0° (figure 1-3, 11, 12)

- Pour les largeurs de coupe de 100 mm max., la fonction de tirage de la scie peut être fixée en position arrière à l'aide de la vis de fixation pour guidage tiré (24). Si la largeur de coupe dépasse 100 mm, il faut veiller à ce que la vis de fixation du guidage tiré (24) soit lâche et que la tête de la machine (4) puisse être bougée.
- Mettez la tête de la machine (4) en position haute.
- Poussez la tête de la machine (4) vers l'arrière avec la poignée (1) et fixez-la dans cette position (en fonction de la largeur de coupe).
- Placez le bois à découper contre la butée de la pièce à usiner (40) et sur la table tournante (17).
- **Attention !** Fixez le matériel à l'aide du dispositif tendeur (8) sur la table de sciage fixe (18) afin d'éviter qu'il ne se déplace pendant la coupe.
- Serrez le matériau plat en position couchée à l'aide du dispositif tendeur vertical (position A).
- Comme alternative, serrez le matériau plat qui doit être coupé en position verticale à l'aide du dispositif tendeur horizontal (position B).
- Appuyez sur le levier de déverrouillage (3) pour libérer la tête de la machine (4).
- Appuyez sur l'interrupteur marche/arrêt (2) pour mettre le moteur en circuit.
- Lorsque le guidage tiré (23) est fixé : déplacez la tête de la machine (4) à l'aide de la poignée (1) régulièrement et avec une légère pression vers le bas, jusqu'à ce que la lame de scie (7) ait coupé la pièce à usiner.
- Lorsque le guidage tiré (23) n'est pas fixé : tirez la tête de la machine (4) complètement vers l'avant et baissez-la ensuite à l'aide de la poignée (1) d'un mouvement régulier avec une légère pression. Poussez à présent la tête de machine (4) lentement et régulièrement complètement vers l'arrière jusqu'à ce que la lame de scie (7) ait complètement coupé la pièce à usiner.
- Après avoir terminé la coupe, remplacez la tête de la machine (4) en position haute de repos et relâchez l'interrupteur marche/arrêt (2).

Attention ! Grâce au ressort de rappel, la machine revient automatiquement en haut, autrement dit ne lâchez pas la poignée (1) après la coupe, déplacez plutôt la tête de la machine (4) lentement et en exerçant une légère contre pression vers le haut.

6.2 Tronçonnage 90° et table tournante 0°-45° (fig. 1-3, 13, 14)

Avec la scie tronçonneuse, il est possible de réaliser des tronçonnages de 0° à 45° vers la gauche et de 0° à 45° vers la droite par rapport au rail de butée.

- Desserrez la table tournante (17) en desserrant la vis de fixation (14).
- Tournez la table tournante (17) et le pointeur (15) à la cote d'angle désirée de la graduation (16) et fixez-les à l'aide de la vis de fixation (14). La table tournante peut s'enclencher de façon audible aux positions - 45°, -30°, -22,5°, -15°, 0°, 15°, 22,5°, 30° et 45° de la scie.
- Resserrez à fond la vis de fixation (14) pour fixer la table tournante (17).
- Réalisez la coupe comme décrit au point 6.1.

6.3 Coupe d'onglet 0°- 45° et table tournante 0° (fig. 1-3, 15, 16)

Avec la scie à onglet, on peut réaliser des coupes d'onglet de 0 à 45° vers la gauche et de 0 à 45° vers la droite par rapport à la surface de travail.

- Démontez le dispositif tendeur (8) le cas échéant ou montez-le sur le côté opposé de la table de sciage (18) fixe.
- Amenez la tête de la machine (4) en position haute.
- Fixez la table tournante (17) en position 0°.
- Le réglage de l'angle de coupe sur la tête de la machine et des rails de butée se fait comme décrit au point 5.5, 5.6.
- Réalisez la coupe comme décrit au point 6.1.

6.4 Coupe d'onglet 0°- 45° et table tournante 0°- 45° (fig. 1-3, 17, 18)

Avec la scie à onglet, on peut réaliser des coupes de 0 à 45° vers la gauche et de 0 à 45° vers la droite par rapport à la surface de travail, en réglant en même temps la table tournante de 0 à 45° vers la gauche ou de 0 à 45° vers la droite (couple d'onglet double) par rapport au rail de butée.

- Démontez le dispositif tendeur (8) le cas échéant ou montez-le sur le côté opposé de la table de sciage (18) fixe.

- Amenez la tête de la machine (4) en position haute.
- Desserrez la table tournante (17) en desserrant la vis de fixation (14).
- Avec la poignée (1), réglez la table tournante (17) sur l'angle désiré (cf. pour ce faire également le point 6.2).
- Resserrez à fond la vis de fixation (14) pour fixer la table tournante.
- Le réglage de l'angle de coupe sur la tête de la machine et des rails de butée se fait comme décrit au point 5.5, 5.6.
- Réalisez la coupe comme décrit au point 6.1.

6.5 Limitation de la profondeur de coupe (fig. 3)

- Cette vis (27) permet de régler en continu la profondeur de coupe. Desserrez pour cela l'écrou moleté de la vis (27). Ajustez la profondeur de coupe souhaitée en vissant ou en dévissant la vis (27) et serrez ensuite de nouveau l'écrou moleté sur la vis (27).
- Contrôlez le réglage sur la base d'une coupe d'essai.

6.6 Sac collecteur de copeaux (fig. 3)

La scie est équipée d'un sac collecteur (22) pour la sciure. Le sac collecteur de sciures est enfiché sur le raccordement à côté de la poignée de transport (34).

Le sac collecteur de sciures (22) peut être vidé via la fermeture éclair située sur la partie inférieure. Le sac collecteur peut être retiré pour raccorder le tuyau d'aspiration d'une aspiration de la poussière (aspirateur eau et poussière ou installation d'aspiration). L'aspiration peut être enfichée au même endroit (tuyau d'aspiration/installation d'aspiration non compris dans la livraison).

6.7 Remplacement de la lame de scie (fig. 1, 19-21)

- **Avertissement ! Avant le remplacement de la lame de scie : Il faut débrancher la fiche de contact !**
- **Attention ! Lors du remplacement de la lame de scie, portez des gants afin d'éviter toute blessure.**
- Faites basculer la tête de la machine (4) vers le haut.
- Appuyez avec une main sur le blocage de l'arbre de scie (5) et avec l'autre main, placez la clé à six pans creux (45) sur la vis de bride (31). Après un tour au maximum, le dispositif de blocage de scie (5) s'enclenche.

- Desserrez à présent, avec un peu plus de force, la vis de bride (31) en la tournant dans le sens des aiguilles d'une montre.
- Tournez la vis à bride (31) pour la sortir complètement et retirez la bride extérieure (32).
- Enlevez la lame de scie (7) de la bride intérieure vers le bas et retirez-la.
- Nettoyez minutieusement la vis de bride (31), la bride extérieure (32) et la bride intérieure.
- Placer la nouvelle lame de scie (7) en procédant dans l'ordre inverse et serrer à fond.
- Attention ! La coupe en biais des dents doit correspondre au sens de la flèche sur le carter, autrement dit au sens de rotation de la lame de scie (7).
- Avant de continuer à travailler avec la scie, il faut contrôler le bon fonctionnement des dispositifs de protection.
- Attention ! Après chaque changement de lame de scie, contrôlez si la lame de scie tourne bien librement dans l'insertion de table (12) en position verticale et inclinée de 45°.
- Attention ! Le remplacement et l'alignement de la lame de scie (7) doivent être réalisés dans les règles de l'art.

6.8 Transport (fig. 1-3)

- Resserrez à fond la vis de fixation (14) pour verrouiller la table tournante (17).
- Actionnez le levier de déverrouillage (3), poussez la tête de la machine (4) vers le bas et fixer avec le boulon de sécurité (25). La scie est à présent verrouillée en position basse.
- Fixer la fonction de tirage de la scie avec la vis de fixation pour le guidage tiré (24) en position arrière.
- Portez la machine au niveau de la table de sciage (18) et de la poignée de transport.
- Pour monter à nouveau la machine, procédez comme au point 5.2.

6.9 Fonctionnement du laser (fig. 3)

Mise en marche : placez l'interrupteur marche/arrêt du laser (36) en position « I », pour mettre le laser (30) en circuit. Une ligne laser est projetée sur la pièce à usiner. Elle indique exactement le tracé de la coupe.

Mise hors circuit : déplacez l'interrupteur marche/arrêt du laser (36) en position « 0 ».

6.10 Fonctionnement lampe LED (fig. 3)

- Pour un bon éclairage de la zone de travail, on peut en plus de l'éclairage de la pièce, utiliser une lampe LED.
- Interrupteur marche/arrêt lampe LED (35)
- Mise en marche : Position de l'interrupteur « I »
- Mise hors circuit : Position de l'interrupteur « 0 »
- Si la machine est équipée d'un voyant LED, ce voyant LED ne doit pas être remplacé par un voyant LED d'un autre type. Les réparations doivent être exclusivement entreprises par le fabricant du laser ou par un représentant dûment autorisé.

6.11 Frein électrique

Pour des raisons de sécurité, l'appareil est équipé d'un dispositif de frein électrique pour la lame de scie. C'est pourquoi un dégagement de fumée ou des étincelles peuvent apparaître lorsqu'on éteint l'appareil. Cela n'a aucune incidence sur la capacité de fonctionnement ou la sécurité d'utilisation de l'appareil !

7. Remplacement de la ligne de raccordement réseau

Danger !

Si la ligne de raccordement réseau de cet appareil est endommagée, il faut la faire remplacer par le producteur ou son service après-vente ou par une personne de qualification semblable afin d'éviter tout risque.

8. Nettoyage, maintenance et commande de pièces de rechange

Danger !

Retirez la fiche de contact avant tous travaux de nettoyage.

8.1 Nettoyage

- Maintenez les dispositifs de protection, les fentes à air et le carter de moteur aussi propres (sans poussière) que possible. Frottez l'appareil avec un chiffon propre ou soufflez dessus avec de l'air comprimé à basse pression.
- Nous recommandons de nettoyer l'appareil directement après chaque utilisation.
- Nettoyez l'appareil régulièrement à l'aide d'un chiffon humide et un peu de savon. N'utilisez aucun produit de nettoyage ni détergeant; ils pourraient endommager les pièces en matières plastiques de l'appareil. Veillez à ce qu'aucune eau n'entre à l'intérieur de l'appareil. La pénétration de l'eau dans un appareil électrique augmente le risque de décharge électrique.

8.2 Brosses à charbon

Si les brosses à charbon font trop d'étincelles, faites-les contrôler par des spécialistes en électricité.

Danger ! Seul un(e) spécialiste électricien(ne) est autorisé à remplacer les brosses à charbon.

8.3 Maintenance

Aucune pièce à l'intérieur de l'appareil n'a besoin de maintenance.

8.4 Commande de pièces de rechange :

Pour les commandes de pièces de rechange, veuillez indiquer les références suivantes:

- Type de l'appareil
- No. d'article de l'appareil
- No. d'identification de l'appareil
- No. de pièce de rechange de la pièce requise

Vous trouverez les prix et informations actuelles à l'adresse www.isc-gmbh.info

9. Mise au rebut et recyclage

L'appareil se trouve dans un emballage permettant d'éviter les dommages dus au transport. Cet emballage est une matière première et peut donc être réutilisé ultérieurement ou être réintroduit dans le circuit des matières premières. L'appareil et ses accessoires sont en matériaux divers, comme par ex. des métaux et matières plastiques. Les appareils défectueux ne doivent pas être jetés dans les poubelles domestiques. Pour une mise au rebut conforme à la réglementation, l'appareil doit être déposé dans un centre de collecte approprié. Si vous ne connaissez pas de centre de collecte, veuillez vous renseigner auprès de l'administration de votre commune.

10. Stockage

Entreposez l'appareil et ses accessoires dans un endroit sombre, sec et à l'abri du gel tout comme inaccessible aux enfants. La température de stockage optimale est comprise entre 5 et 30 °C. Conservez l'outil électrique dans l'emballage d'origine.



Uniquement pour les pays de l'Union Européenne

Ne jetez pas les outils électriques dans les ordures ménagères!

Selon la norme européenne 2012/19/CE relative aux appareils électriques et systèmes électroniques usés et selon son application dans le droit national, les outils électriques usés doivent être récoltés à part et apportés à un recyclage respectueux de l'environnement.

Possibilité de recyclage en alternative à la demande de renvoi :

Le propriétaire de l'appareil électrique est obligé, en guise d'alternative à un envoi en retour, à contribuer à un recyclage effectué dans les règles de l'art en cas de cessation de la propriété. L'ancien appareil peut être remis à un point de collecte dans ce but. Cet organisme devra l'éliminer dans le sens de la Loi sur le cycle des matières et les déchets. Ne sont pas concernés les accessoires et ressources fournies sans composants électroniques.

Toute réimpression ou autre reproduction de la documentation et des papiers joints aux produits, même sous forme d'extraits, est uniquement permise une fois l'accord explicite de l'ISC GmbH obtenu.

Sous réserve de modifications techniques

Informations service après-vente

Nous disposons dans tous les pays mentionnés dans le bon de garantie de partenaires de service après-vente compétents dont vous trouverez les coordonnées dans le bon de garantie. Ceux-ci se tiennent à votre disposition pour tout ce qui concerne le service après-vente comme les réparations, l'approvisionnement en pièces de rechange et d'usure ou l'achat de pièces de consommation.

Il faut tenir compte du fait que pour ce produit les pièces suivantes sont soumises à une usure liée à l'utilisation ou à une usure naturelle ou que les pièces suivantes sont nécessaires en tant que consommables.

Catégorie	Exemple
Pièces d'usure*	brosses à charbon
Matériel de consommation/ pièces de consommation*	lame
Pièces manquantes	

*Pas obligatoirement compris dans la livraison !

En cas de vices ou de défauts, nous vous prions d'enregistrer le cas du défaut sur internet à l'adresse www.isc-gmbh.info. Veuillez donner une description précise du défaut et répondre dans tous les cas aux questions suivantes :

- est-ce que l'appareil a fonctionné une fois ou était-il défectueux dès le départ ?
- avez-vous remarqué quelque chose avant la panne (symptôme avant la panne) ?
- quel est le défaut de fonctionnement de l'appareil à votre avis (symptôme principal) ?
Décrivez ce défaut de fonctionnement.

Bon de garantie

Chère cliente, cher client,
nos produits sont soumis à un contrôle de qualité très strict. Si toutefois, il arrivait que cet appareil ne fonctionne pas parfaitement, nous en sommes désolés et nous vous prions de vous adresser à notre service après-vente à l'adresse indiquée sur le bon de garantie. Nous nous tenons également volontiers à votre disposition par téléphone au numéro de service après-vente indiqué. La garantie est valable dans les conditions suivantes :

1. Ces conditions de garantie s'adressent uniquement à des consommateurs, c'est à dire à des personnes physiques qui ne souhaitent ni utiliser ce produit dans le cadre de leur activité industrielle ou artisanale, ni dans le cadre de toute autre activité indépendante. Les conditions de garantie réglementent les prestations de garantie supplémentaires que le fabricant mentionné ci-dessous promet aux acheteurs de ses appareils en supplément de la prestation de garantie légale. Vos droits légaux en matière de garantie restent inchangés. Notre prestation de garanti est gratuite pour vous.
2. La prestation de garantie s'étend exclusivement aux défauts résultant d'une erreur de fabrication ou de matériau d'un appareil neuf du fabricant mentionné ci-dessous et acheté par vos soins. La prestation de garantie se limite selon notre décision soit à la résolution de tels défauts sur l'appareil, soit à l'échange de l'appareil.
Veillez au fait que nos appareils, conformément au règlement, n'ont pas été conçus pour être utilisés dans un environnement professionnel, industriel ou artisanal. Il n'y a donc pas de contrat de garantie quand l'appareil a été utilisé professionnellement, artisanalement ou par des sociétés industrielles ou exposé à une sollicitation semblable pendant la durée de la garantie.
3. Sont exclus de notre garantie :
 - les dommages liés au non-respect des instructions de montage ou en raison d'une installation incorrecte, au non-respect du mode d'emploi (en raison par ex. du branchement de l'appareil sur la tension de réseau ou le type de courant incorrect), au non-respect des dispositions de maintenance et de sécurité ou résultant d'une exposition de l'appareil à des conditions environnementales anormales ou d'un manque d'entretien et de maintenance.
 - les dommages résultant d'une utilisation abusive ou non conforme (comme par ex. une surcharge de l'appareil ou une utilisation d'outils ou d'accessoires non autorisés), de la pénétration d'objets étrangers dans l'appareil (comme par ex. du sable, des pierres ou de la poussière), de l'utilisation de la force ou de la violence (comme par ex. les dommages liés aux chutes).
 - les dommages sur l'appareil ou des parties de l'appareil résultant de l'usure normale liée à l'utilisation de l'appareil ou de toute autre usure naturelle.
4. La durée de garantie est de 24 mois et débute à la date d'achat de l'appareil. Les droits à la garantie doivent être revendiqués avant l'expiration de la durée de garantie dans un délai de deux semaines après avoir constaté le défaut. La revendication de droits à la garantie après expiration de la durée de garantie est exclue. La réparation ou l'échange de l'appareil n'entraîne ni une extension de la durée de garantie ni le début d'une nouvelle durée de garantie pour cet appareil ou toute autre pièce de rechange installée sur l'appareil. Cela est valable également dans le cas d'une intervention du service après-vente à domicile.
5. Pour faire valoir vos droits à la garantie, veuillez enregistrer l'appareil défectueux à l'adresse suivante : www.isc-gmbh.info. Veuillez garder à disposition la preuve d'achat ou tout autre justificatif de l'achat de votre nouvel appareil. Les appareils envoyés sans les justificatifs correspondants ou sans plaque signalétique sont exclus de la prestation de garantie en raison de l'impossibilité de les enregistrer. Si le défaut de l'appareil est inclut dans la garantie, vous recevrez sans délai un appareil réparé ou un nouvel appareil.

Bien entendu, nous réparons volontiers les défauts de votre appareil qui ne sont pas ou plus compris dans l'étendue de la garantie contre le remboursement des frais de réparation. Pour cela, veuillez envoyer l'appareil à notre adresse de service après-vente.

Pour les pièces d'usure, de consommation et manquantes, nous renvoyons aux restrictions de cette garantie conformément aux informations du service après-vente de ce mode d'emploi.



Indice

1. Avvertenze sulla sicurezza
2. Descrizione dell'apparecchio ed elementi forniti
3. Utilizzo proprio
4. Caratteristiche tecniche
5. Prima della messa in esercizio
6. Esercizio
7. Sostituzione del cavo di alimentazione
8. Pulizia, manutenzione e ordinazione dei pezzi di ricambio
9. Smaltimento e riciclaggio
10. Conservazione



Pericolo! - Per ridurre il rischio di lesioni leggete le istruzioni per l'uso



Attenzione! Portate cuffie antirumore. L'effetto del rumore può causare la perdita dell'udito.



Attenzione! Mettete una maschera antipolvere. Facendo lavori su legno o altri materiali si può creare della polvere nociva alla salute. Non lavorate materiale contenente amianto!



Attenzione! Indossate gli occhiali protettivi. Scintille create durante il lavoro o schegge, trucioli e polveri scaraventate fuori dall'apparecchio possono causare la perdita della vista.



Attenzione! Pericolo di lesioni! Non mettete le mani sulla lama in movimento.



OFF

Interruttore ON/OFF laser



OFF

Interruttore ON/OFF lampada a LED

Pericolo!

Nell'usare gli apparecchi si devono rispettare diverse avvertenze di sicurezza per evitare lesioni e danni. Quindi leggete attentamente queste istruzioni per l'uso/le avvertenze di sicurezza. Conservate bene le informazioni per averle a disposizione in qualsiasi momento. Se date l'apparecchio ad altre persone, consegnate queste istruzioni per l'uso/le avvertenze di sicurezza insieme all'apparecchio. Non ci assumiamo alcuna responsabilità per incidenti o danni causati dal mancato rispetto di queste istruzioni e delle avvertenze di sicurezza.

1. Avvertenze sulla sicurezza

Le relative avvertenze di sicurezza si trovano nell'opuscolo allegato.

Avvertimento!

Leggete tutte le avvertenze di sicurezza, le istruzioni, le illustrazioni e le caratteristiche tecniche che accompagnano il presente elettrodomestico. Il mancato rispetto delle seguenti istruzioni può causare scosse elettriche, incendi e/o gravi lesioni.

Conservate tutte le avvertenze di sicurezza e le istruzioni per eventuali necessità future.

Avvertenze speciali per il laser



Attenzione: raggio laser

**Non rivolgete lo sguardo verso il raggio laser
Classe del laser 2**



- Non rivolgete mai lo sguardo direttamente verso il foro di uscita del raggio laser.
- Non dirigete mai il raggio laser né verso superfici riflettenti né verso persone o animali. Anche un raggio laser con potenza minima può causare lesioni agli occhi.
- Attenzione: usare procedure diverse da quelle qui indicate può provocare una pericolosa

esposizione ai raggi.

- Non aprite mai il modulo laser.
- Non è consentito apportare modifiche al laser per aumentarne la potenza.
- Il produttore non si assume alcuna responsabilità per danni causati dal mancato rispetto delle avvertenze di sicurezza.

2. Descrizione dell'apparecchio ed elementi forniti

2.1 Descrizione dell'apparecchio (Fig. 1-3/7/8/20)

1. Impugnatura
2. Interruttore ON/OFF
3. Pulsante di sblocco
4. Testa dell'apparecchio
5. Bloccaggio dell'albero della troncatrice
6. Coprilama mobile
7. Lama
8. Dispositivo di serraggio
9. Barra di battuta rimovibile, sinistra
10. Superficie di appoggio regolabile
11. Barra di battuta rimovibile, destra
12. Insert
13. Piede di appoggio regolabile
14. Vite di bloccaggio
15. Indicatore (piano di lavoro)
16. Scala (piano di lavoro)
17. Piano girevole
18. Piano di lavoro fisso
19. Scala (testa della troncatrice)
20. Indicatore (testa della troncatrice)
21. Manopola di arresto
22. Sacco di raccolta trucioli
23. Guida di trazione
24. Vite di serraggio per la guida di trazione
25. Perno di sicurezza
26. Vite di bloccaggio per dispositivo di serraggio
27. Vite zigrinata per la limitazione della profondità di taglio
28. Battuta per la limitazione della profondità di taglio
29. Lampada a LED
30. Laser
31. Vite flangiata
32. Flangia esterna
33. Pulsante
34. Impugnatura di trasporto
35. Interruttore ON/OFF lampada a LED
36. Interruttore ON/OFF laser
37. Vite di regolazione (posizione 45° a sinistra)
38. Vite di regolazione (posizione 45° a destra)

- 39. Vite di regolazione (posizione a 0°)
- 40. Battuta fissa del pezzo da lavorare
- 41. Battuta di arresto longitudinale ripiegabile
- 42. Tasto
- 43. Vite di bloccaggio per battuta
- 44. Supporto per dispositivo di serraggio (orizzontale)
- 45. Chiave combinata

2.2 Elementi forniti

Verificate che l'articolo sia completo sulla base degli elementi forniti descritti. In caso di parti mancanti, rivolgetevi al nostro Centro Servizio Assistenza o al punto vendita in cui avete acquistato l'apparecchio presentando un documento di acquisto valido entro e non oltre i 5 giorni lavorativi dall'acquisto dell'articolo. Al riguardo fate attenzione alla Tabella Garanzia nelle informazioni sul Servizio Assistenza alla fine delle istruzioni.

- Aprite l'imballaggio e togliete con cautela l'apparecchio dalla confezione.
- Togliete il materiale d'imballaggio e anche i fermi di trasporto / imballo (se presenti).
- Controllate che siano presenti tutti gli elementi forniti.
- Verificate che l'apparecchio e gli accessori non presentino danni dovuti al trasporto.
- Se possibile, conservate l'imballaggio fino alla scadenza della garanzia.

Pericolo!

L'apparecchio e il materiale d'imballaggio non sono giocattoli! I bambini non devono giocare con sacchetti di plastica, film e piccoli pezzi! Sussiste pericolo di ingerimento e soffocamento!

- Troncatrice radiale
- Superficie di appoggio regolabile (sinistra + destra)
- Impugnatura e materiale di montaggio
- Dispositivo di serraggio
- Sacco di raccolta trucioli
- Chiave combinata
- Vite di bloccaggio
- Istruzioni per l'uso originali
- Avvertenze di sicurezza

3. Utilizzo proprio

La troncatrice radiale serve a tagliare legno e materiali simili al legno in conformità alle dimensioni dell'apparecchio. La troncatrice non è adatta per tagliare legna da ardere.

L'apparecchio deve venire usato solamente per lo scopo a cui è destinato. Ogni altro tipo di uso che esuli da quello previsto non è un uso conforme. L'utilizzatore/l'operatore, e non il costruttore, è responsabile dei danni e delle lesioni di ogni tipo che ne risultino.

Tenete presente che i nostri apparecchi non sono stati costruiti per l'impiego professionale, artigianale o industriale. Non ci assumiamo alcuna garanzia quando l'apparecchio viene usato in imprese commerciali, artigianali o industriali, o in attività equivalenti.

Devono essere usate soltanto lame circolari adatte all'apparecchio. È vietato l'utilizzo di mole per troncatura di ogni tipo.

Anche il rispetto delle avvertenze di sicurezza nonché delle istruzioni di montaggio e delle avvertenze per l'uso contenute nelle presenti istruzioni rientra nell'uso corretto.

Le persone che usano l'apparecchio e che si occupano della manutenzione devono conoscere l'apparecchio e gli eventuali pericoli. Inoltre si devono rispettare scrupolosamente le norme antinfortunistiche vigenti. Devono essere altresì rispettate ulteriori regole generali di medicina del lavoro e di sicurezza.

Le modifiche all'apparecchio escludono completamente ogni responsabilità del costruttore e ogni danno che ne derivi. Anche se l'apparecchio viene usato in modo corretto non si possono escludere completamente determinati fattori di rischio residuo.

In considerazione del funzionamento e della struttura dell'apparecchio si potrebbero presentare i seguenti punti:

- Contatto con la lama nella zona non coperta.
- Impigliamento nella lama in movimento (lesioni da taglio).
- Contraccolpo di pezzi da lavorare e loro frammenti.
- Rotture della lama.
- Pezzi della lama difettosi in metallo duro scagliati all'intorno.

- Danni all'udito se non si indossano le cuffie antirumore necessarie.
- Emissioni nocive di polveri di legno in caso di impiego in locali chiusi.

4. Caratteristiche tecniche

Motore a corrente alternata:.....230-240 V ~ 50Hz
 Potenza:..... 1800 W
 Numero di giri in folle n_0 :.....5.100 min⁻¹
 Lama in metallo duro:..... \varnothing 250 x \varnothing 30 x 3,0 mm
 Numero dei denti:..... 48
 Larghezza massima dei denti: 3,2 mm
 Zona di movimento: -47° / 0° / +47°
 Taglio obliquo a sinistra:..... da 0° a 45°
 Taglio obliquo a destra:..... da 0° a 45°
 Larghezza di taglio a 90°:.....310 x 90 mm
 Larghezza di taglio max. a 90°: 340 mm
 Larghezza di taglio a 45°:.....205 x 90 mm
 Larghezza di taglio max. a 45°: 240 mm
 Larghezza di taglio a 2 x 45°
 (Taglio obliquo doppio sinistra):..... 180 x 47 mm
 Larghezza di taglio a 2 x 45°
 (Taglio obliquo doppio destra):..... 190 x 25 mm
 Lunghezza pezzo da lavorare, min.:..... 180 mm
 Peso:..... ca. 16,5 kg
 Classe del laser: 2
 Lunghezza d'onda laser:..... 650 nm
 Potenza laser: \leq 1 mW
 Grado di protezione: II/ 

Pericolo!

Rumore e vibrazioni

I valori del rumore e delle vibrazioni sono stati rilevati secondo la norma EN 62841.

Livello di pressione acustica L_{pA} 95,6 dB (A)
 Incertezza K_{pA} 3 dB
 Livello di potenza acustica L_{WA} 108,6 dB (A)
 Incertezza K_{WA} 3 dB

Portate cuffie antirumore.

L'effetto del rumore può causare la perdita dell'udito.

I valori complessivi delle vibrazioni e i valori di emissione dei rumori indicati sono stati misurati secondo un metodo di prova normalizzato e possono essere usati per il confronto tra elettrotren-

sili di marchi diversi.

I valori complessivi delle vibrazioni e i valori di emissione dei rumori indicati possono essere usati anche per una valutazione preliminare delle sollecitazioni.

Avvertimento:

Le emissioni di vibrazioni e di rumori durante l'utilizzo effettivo dell'elettrotensile possono variare dai valori indicati a seconda del modo in cui l'elettrotensile viene utilizzato, in particolare a seconda del tipo di pezzo lavorato.

Limitate al minimo lo sviluppo di rumore e le vibrazioni!

- Utilizzate soltanto apparecchi in perfetto stato.
- Eseguite regolarmente la manutenzione e la pulizia dell'apparecchio.
- Adattate il vostro modo di lavorare all'apparecchio.
- Non sovraccaricate l'apparecchio.
- Fate eventualmente controllare l'apparecchio.
- Spegnete l'apparecchio se non lo utilizzate.

Attenzione!

Rischi residui

Anche se questo elettrotensile viene utilizzato secondo le norme, continuano a sussistere rischi residui. In relazione alla struttura e al funzionamento di questo elettrotensile potrebbero presentarsi i seguenti pericoli:

1. Danni all'apparato respiratorio nel caso in cui non venga indossata una maschera antipolvere adeguata.
2. Danni all'udito nel caso in cui non vengano indossate cuffie antirumore adeguate.
3. Danni alla salute derivanti da vibrazioni mano-braccio se l'apparecchio viene utilizzato a lungo, non viene tenuto in modo corretto o se la manutenzione non è appropriata.

5. Prima della messa in esercizio

Prima di inserire la spina nella presa di corrente assicuratevi che i dati sulla targhetta di identificazione corrispondano a quelli di rete.

Avvertenza!

Staccate sempre la spina di alimentazione prima di ogni impostazione all'utensile.

5.1 Indicazioni generali

- L'apparecchio deve venire installato in posizione stabile, cioè deve essere avvitato su un banco di lavoro, su un basamento universale o su un dispositivo simile.
- Prima della messa in esercizio devono essere regolarmente montati tutti i dispositivi di sicurezza e le coperture.
- La lama deve potersi muovere liberamente.
- In caso di legno già lavorato, controllate che non presenti corpi estranei come per es. chiodi o viti, ecc.
- Prima di azionare l'interruttore ON/OFF accertatevi che la lama sia montata correttamente e che le parti mobili possano muoversi liberamente.
- Collegate la sega a un dispositivo di captazione della polvere quando si sega il legno.

5.2 Montaggio della troncatrice (Fig. 1-5)

- Fissate l'impugnatura di trasporto (34) alla testa dell'apparecchio (4) con le viti accluse.
- Inserite i perni di guida delle superfici di appoggio regolabili (10) nei fori della sede dell'involucro dell'apparecchio. Assicuratevi che le superfici di appoggio non possano cadere, avvitando le viti di bloccaggio sui perni di guida.
- Per regolare il piano girevole (17) allentate di ca. 2 giri la vite di bloccaggio (14) e sbloccate il piano girevole (17) premendo il tasto (42).
- Ruotate il piano girevole (17) e l'indicatore (15) sul valore dell'angolo della scala desiderato (16) e fissatelo con la vite di bloccaggio (14). La troncatrice dispone di posizioni di arresto a -45°, -30°, -22,5°, -15°, 0°, 15°, 22,5°, 30° e 45°.
- Premendo leggermente verso il basso la testa dell'apparecchio (4) e contemporaneamente sfilando il perno di sicurezza (25) dal supporto del motore si sblocca la troncatrice dalla posizione inferiore. Ruotate il perno di sicurezza (25) di 90° prima di lasciarlo andare, in modo che la troncatrice rimanga sbloccata.

- Ribaltate verso l'alto la testa dell'apparecchio (4).
- Il dispositivo di serraggio (8) può essere montato sia a sinistra che a destra del piano di lavoro fisso (18).
- Il dispositivo di serraggio (8) può essere fissato con l'apposita vite (26).
- Per serrare orizzontalmente i pezzi da lavorare, il dispositivo di serraggio può venire fissato nel supporto (44).
- Per fare uscire le superfici di appoggio (10) premete la leva (d) sulla parte inferiore della superficie di appoggio e poi tirate fuori quest'ultima verso destra ovvero sinistra.
- Per eseguire tagli ripetuti con la stessa lunghezza, è possibile sollevare la battuta di arresto longitudinale (41).
- La testa dell'apparecchio (4) può venire inclinata verso sinistra ovvero verso destra per max. 45° allentando la manopola di arresto (21).
- Per garantire una posizione sicura della troncatrice sistemate il piede di appoggio regolabile (13) ruotandolo, in modo tale che la troncatrice sia in orizzontale e stabile.
- **Avvertenza:** la chiave combinata (45) deve essere conservata sul lato posteriore dell'apparecchio (cfr. Fig. 1b).
- Grazie ai fori di fissaggio (c) l'apparecchio può essere fissato con viti a un banco di lavoro, a un basamento universale o a un dispositivo simile.

5.3 Regolazione dell'inclinazione della testa dell'apparecchio (Fig. 1, 2, 6)

- Allentate la manopola di arresto (21).
- Afferrate la testa dell'apparecchio (4) per l'impugnatura (1)
- Dopo aver premuto il pulsante (33), la testa dell'apparecchio può venire inclinata in continuo ovvero anche su diverse posizioni di arresto.
- Angolo a sinistra: 0-45°
- Angolo a destra: 0-45°
- Avvitare nuovamente la vite di serraggio (21)

5.4 Regolazione di precisione della battuta per troncatrice a 90° (Fig. 7-10)

- Fissate il piano girevole (17) nella posizione a 0°.
- Allentate la manopola di arresto (21) e con l'impugnatura (1) inclinate completamente verso destra la testa dell'apparecchio (4).
- Posizionate la squadra a cappello da 90° (a) tra la lama (7) e il piano girevole (17).

- Aprite il controdado della vite di regolazione (39).
- Ruotate la vite di regolazione (39) finché l'angolo tra la lama (7) e il piano girevole (17) non sia di 90°.
- Serrate poi nuovamente il controdado.
- Infine controllate la posizione dell'indicatore (20) sulla scala (19). Se necessario, allentate l'indicatore (20) con un cacciavite a stella, mettete la scala (19) su 0° e serrate di nuovo la vite di fissaggio.
- La squadra a cappello non è compresa tra gli elementi forniti.

5.5 Regolazione di precisione della battuta per taglio obliquo a 45° (Fig. 7-10)

- Fissate il piano girevole (17) nella posizione a 0°.
- Allentate la vite di serraggio (21) e con l'impugnatura (1) inclinate completamente verso sinistra su 45° la testa dell'apparecchio (4).
- Mettete la squadra a cappello da 45° (b) tra la lama (7) e il piano girevole (17).
- Aprite il controdado della vite di regolazione (37 ovvero 38).
- Ruotate la vite di regolazione (37 ovvero 38) finché l'angolo tra la lama (7) e il piano girevole (17) sia esattamente di 45°.
- Serrate poi nuovamente il controdado.
- La squadra a cappello non è compresa tra gli elementi forniti.

5.6 Regolazione delle barre di battuta mobili (Fig. 1, 10-14)

- **Attenzione!** Questa troncatrice è dotata di barre di battuta mobili (9,11), avvitate alla battuta fissa del pezzo da lavorare (40).
- Per tagli obliqui, ovvero a squadra, le barre di battuta mobili devono essere regolate in modo da evitare una collisione con la lama.
- In caso di tagli obliqui ovvero a squadra verso sinistra, la barra di battuta sinistra deve essere spostata verso l'esterno. In caso di tagli a squadra verso destra, la barra di battuta destra deve essere spostata verso l'esterno.
- Aprite le viti di serraggio (43) delle barre di battuta mobili e tirate indietro le guide in modo che venga esclusa una collisione con la lama. Prima di ogni taglio avvitate di nuovo le viti di serraggio delle barre di battuta.
- È possibile smontare le barre di battuta dalla battuta del pezzo da lavorare (40) a fini di pulizia.
- Ogni volta, dopo aver terminato le operazioni

di pulizia, fissate di nuovo le barre di battuta mobili all'apparecchio.

6. Esercizio

6.1 Troncatura a 90° e piano girevole a 0° (Fig. 1-3, 11, 12)

In caso di larghezze di taglio fino a circa 100 mm la funzione di trazione della troncatrice può essere fissata nella posizione posteriore con la vite di serraggio per la guida di trazione (24). Se la larghezza di taglio dovesse essere maggiore di 100 mm si deve fare attenzione che la vite di serraggio per la guida di trazione (24) sia allentata e che la testa dell'apparecchio (4) sia mobile.

- Portate la testa dell'apparecchio (4) nella posizione superiore.
- Con l'impugnatura (1) spingete all'indietro la testa dell'apparecchio (4) ed eventualmente fissatela in questa posizione. (A seconda della larghezza di taglio)
- Appoggiate il pezzo di legno da tagliare alla battuta del pezzo da lavorare (40) e sul piano girevole (17).
- **Attenzione!** Fissate il materiale con il dispositivo di serraggio (8) sul piano di lavoro fisso (18) per evitarne lo spostamento durante l'operazione di taglio.
- Fissate il materiale piano in posizione orizzontale con il dispositivo di bloccaggio verticale (posizione A).
- In alternativa fissate il materiale piano che deve essere tagliato in posizione verticale con il dispositivo di bloccaggio orizzontale (posizione B).
- Premete la leva di sbloccaggio (3) per sbloccare la testa dell'apparecchio (4).
- Premete l'interruttore ON/OFF (2) per accendere il motore.
- Con guida di trazione fissata (23): con una leggera pressione spingete in modo uniforme verso il basso la testa dell'apparecchio (4) utilizzando l'impugnatura (1) finché la lama (7) non abbia tagliato il pezzo.
- Con guida di trazione non fissata (23): tirate completamente in avanti la testa dell'apparecchio (4) e abbassatela poi con l'impugnatura (1) in modo uniforme, esercitando una leggera pressione, fino alla posizione più bassa. Spingete ora completamente all'indietro la testa dell'apparecchio (4), lentamente e in modo uniforme, finché la lama (7) non abbia tagliato interamente il pezzo.

- Al termine dell'operazione di taglio riportate la testa dell'apparecchio (4) di nuovo nella posizione superiore di riposo e mollate l'interruttore ON/OFF (2).

Attenzione! Grazie alla molla di richiamo l'apparecchio ritorna automaticamente nella posizione superiore, perciò non mollate l'impugnatura (1) una volta eseguito il taglio, ma muovete lentamente verso l'alto e con una leggera contropressione la testa dell'apparecchio (4).

6.2 Troncatura a 90° e piano girevole tra 0° e 45° (Fig. 1-3, 13, 14)

Con la troncatrice si possono eseguire troncature verso sinistra e verso destra tra 0° e 45° rispetto alla battuta.

- Svitare il piano girevole (17) allentando la vite di bloccaggio (14).
- Ruotare il piano girevole (17) e l'indicatore (15) sul valore dell'angolo della scala desiderato (16) e fissarlo con la vite di bloccaggio (14). La troncatrice dispone di posizioni di arresto a -45°, -30°, -22,5°, -15°, 0°, 15°, 22,5°, 30° e 45°, che si inseriscono sul piano girevole (17) con uno scatto udibile.
- Per fissare il piano girevole (17) serrate di nuovo la vite di bloccaggio (14).
- Eseguite le operazioni di taglio come descritto al punto 6.1.

6.3 Taglio obliquo tra 0° e 45° e piano girevole a 0° (Fig. 1-3, 15, 16)

Con la troncatrice si possono eseguire tagli obliqui verso sinistra e verso destra tra 0° e 45° rispetto alla superficie di lavoro.

- Eventualmente smontate il dispositivo di serraggio (8) o montatelo sul lato opposto del piano di lavoro fisso (18).
- Portate la testa dell'apparecchio (4) nella posizione superiore.
- Fissate il piano girevole (17) nella posizione a 0°.
- La regolazione dell'inclinazione della testa dell'apparecchio e della barra di battuta avviene come descritto ai punti 5.5, 5.6.
- Eseguite le operazioni di taglio come descritto al punto 6.1.

6.4 Taglio obliquo tra 0° e 45° e piano girevole tra 0° e 45° (Fig. 1-3, 17, 18)

Con la troncatrice si possono eseguire tagli obliqui verso sinistra e verso destra tra 0° e 45° rispetto alla superficie di lavoro, con regolazione contemporanea del piano girevole verso sinistra e verso destra tra 0° e 45° rispetto alla barra di

battuta (taglio obliquo doppio).

- Eventualmente smontate il dispositivo di serraggio (8) o montatelo sul lato opposto del piano di lavoro fisso (18).
- Portate la testa dell'apparecchio (4) nella posizione superiore.
- Svitare il piano girevole (17) allentando la vite di bloccaggio (14).
- Regolate il piano girevole (17) sull'inclinazione desiderata mediante l'impugnatura (1) (vedi a tal fine anche il punto 6.2).
- Per fissare il piano girevole serrate di nuovo la vite di bloccaggio (14).
- La regolazione dell'inclinazione della testa dell'apparecchio e della barra di battuta avviene come descritto ai punti 5.5, 5.6
- Eseguite le operazioni di taglio come descritto al punto 6.1.

6.5 Limitazione della profondità di taglio (Fig. 3)

- Con la vite (27) si può regolare in continuo la profondità di taglio. A tal fine allentate il dado zigrinato della vite (27). Regolate la profondità di taglio desiderata avvitando o svitando la vite (27) e poi serrate di nuovo bene il dado zigrinato della vite (27).
- Controllate la regolazione effettuando un taglio di prova.

6.6 Sacco di raccolta trucioli (Fig. 3)

La troncatrice è dotata di un sacco di raccolta (22) per i trucioli. Il sacco per i trucioli si inserisce sull'attacco a fianco dell'impugnatura di trasporto (34).

Il sacco per i trucioli (22) può essere svuotato tramite cerniera nella parte inferiore. Il sacco per i trucioli può essere tolto in modo da collegare il tubo di aspirazione di un aspiratore per la polvere (aspiratutto o impianto di aspirazione). L'aspirazione si inserisce nello stesso punto (tubo/impianto di aspirazione non compresi tra gli elementi forniti).

6.7 Sostituzione della lama (Fig. 1, 19-21)

- **Avvertimento! Prima di sostituire la lama: staccate la spina dalla presa di corrente!**
- **Attenzione! Nel sostituire la lama, indossate i guanti per evitare lesioni!**
- Ribaltate verso l'alto la testa dell'apparecchio (4).
- Con una mano premete il bloccaggio dell'albero della troncatrice (5) e con l'altra mano mettete la brugola (45) sulla vite flan-

giata (31). Dopo al massimo un giro il bloccaggio dell'albero della troncatrice (5) scatta in posizione.

- Ora con un po' più di forza allentate la vite flangiata (31) in senso orario.
- Svitare completamente la vite flangiata (31) e togliete la flangia esterna (32).
- Staccate la lama (7) dalla flangia interna e sfilatela verso il basso.
- Pulite accuratamente la vite flangiata (31), la flangia esterna (32) e la flangia interna.
- Rimontate la nuova lama (7) nell'ordine inverso e serratela.
- Attenzione! L'obliquità di taglio dei denti, cioè il senso di rotazione della lama (7), deve corrispondere al senso della freccia sull'involucro.
- Prima di continuare a lavorare con la troncatrice verificate che i dispositivi di protezione funzionino.
- Attenzione! Dopo ogni sostituzione della lama controllate che questa, in posizione verticale e inclinata a 45°, si muova liberamente nell'insert (12).
- Attenzione! La sostituzione e l'orientamento della lama (7) devono essere eseguiti a regola d'arte.

6.8 Trasporto (Fig. 1-3)

- Per fissare il piano girevole (17) serrate la vite di serraggio (14).
- Azionate il pulsante di sblocco (3), premete verso il basso la testa dell'apparecchio (4) e fermatela con il perno di sicurezza (25). La troncatrice è ora bloccata nella posizione inferiore.
- Fissate la funzione di trazione della troncatrice con la vite di serraggio per la guida di trazione (24) nella posizione posteriore.
- Trasportate l'apparecchio tenendolo per il piano di lavoro fisso (18) e per l'impugnatura di trasporto.
- Per montare di nuovo l'apparecchio procedete come al punto 5.2.

6.9 Esercizio laser (Fig. 3)

Accensione: portate l'interruttore ON/OFF del laser (36) in posizione „I“ per accendere il laser (30). Sul pezzo da lavorare viene proiettata una linea laser che indica la linea di taglio esatta.

Spegnimento: portate l'interruttore ON/OFF del laser (36) in posizione „0“.

6.10 Esercizio lampada a LED (Fig. 3)

- Per garantire che la zona di lavoro sia ben illuminata, oltre all'illuminazione del locale potete utilizzare la lampada a LED.
- Interruttore ON/OFF lampada a LED (35)
- Accensione: posizione dell'interruttore „I“
- Spegnimento: posizione dell'interruttore „0“
- Se l'apparecchio è dotato di un LED, quest'ultimo non deve essere sostituito con un LED di un altro tipo. Le riparazioni devono essere eseguite solo dal produttore del LED o da un rappresentante autorizzato.

6.11 Freno elettrico

Per motivi di sicurezza l'apparecchio è dotato di un sistema frenante elettrico per la lama. Per questo motivo, quando viene spento, si possono sviluppare leggeri odori o scintille. Ciò non si ripercuote in alcun modo sul funzionamento o sulla sicurezza di esercizio dell'apparecchio!

7. Sostituzione del cavo di alimentazione

Pericolo!

Se il cavo di alimentazione di questo apparecchio viene danneggiato deve essere sostituito dal produttore, dal suo servizio di assistenza clienti o da una persona al pari qualificata al fine di evitare pericoli.

8. Pulizia, manutenzione e ordinazione dei pezzi di ricambio

Pericolo!

Prima di qualsiasi lavoro di pulizia staccate la spina dalla presa di corrente.

8.1 Pulizia

- Tenete il più possibile i dispositivi di protezione, le fessure di aerazione e la carcassa del motore liberi da polvere e sporco. Strofinare l'apparecchio con un panno pulito o soffiare con l'aria compressa a pressione bassa.
- Consigliamo di pulire l'apparecchio subito dopo averlo usato.
- Pulite l'apparecchio regolarmente con un panno asciutto ed un po' di sapone. Non usate detergenti o solventi perché questi ultimi potrebbero danneggiare le parti in plastica dell'apparecchio. Fate attenzione che non possa penetrare dell'acqua nell'interno

dell'apparecchio. La penetrazione di acqua in un elettrotensile aumenta il rischio di una scossa elettrica.

8.2 Spazzole al carbone

In caso di uno sviluppo eccessivo di scintille fate controllare le spazzole al carbone da un elettricista.

Pericolo! Le spazzole al carbone devono essere sostituite solo da un elettricista.

8.3 Manutenzione

All'interno dell'apparecchio non si trovano altre parti sottoposte ad una manutenzione qualsiasi.

8.4 Ordinazione di pezzi di ricambio:

Volendo commissionare dei pezzi di ricambio, si dovrebbe dichiarare quanto segue:

- modello dell'apparecchio
- numero dell'articolo dell'apparecchio
- numero d'ident. dell'apparecchio
- numero del pezzo di ricambio del ricambio necessitato.

Per i prezzi e le informazioni attuali si veda www.isc-gmbh.info

9. Smaltimento e riciclaggio

L'apparecchio si trova in un imballaggio per evitare i danni dovuti al trasporto. Questo imballaggio rappresenta una materia prima e può perciò essere utilizzato di nuovo o riciclato. L'apparecchio e i suoi accessori sono fatti di materiali diversi, per es. metallo e plastica. Gli apparecchi difettosi non devono essere gettati nei rifiuti domestici. Per uno smaltimento corretto l'apparecchio va consegnato ad un apposito centro di raccolta. Se non vi è noto nessun centro di raccolta, rivolgetevi per informazioni all'amministrazione comunale.

10. Conservazione

Conservate l'apparecchio e i suoi accessori in un luogo buio, asciutto, al riparo dal gelo e non accessibile ai bambini. La temperatura ottimale per la conservazione è compresa tra i 5 e i 30 °C. Conservate l'elettrotensile nell'imballaggio originale.



Solo per paesi membri dell'UE

Non smaltite gli elettroutensili nei rifiuti domestici!

Secondo la direttiva europea 2012/19/CE sui rifiuti di apparecchiature elettriche ed elettroniche e il suo recepimento nelle normative nazionali, gli elettroutensili usati devono venire raccolti separatamente e venire smaltiti in modo ecocompatibile.

Alternativa di riciclaggio alla richiesta di restituzione:

il proprietario dell'apparecchio elettrico è tenuto in alternativa, invece della restituzione, a collaborare in modo che lo smaltimento venga eseguito correttamente in caso ceda l'apparecchio. L'apparecchio vecchio può anche venire consegnato ad un centro di raccolta che provvede poi allo smaltimento secondo le norme nazionali sul riciclaggio e sui rifiuti. Non ne sono interessati gli accessori e i mezzi ausiliari senza elementi elettrici forniti insieme ai vecchi apparecchi.

La ristampa o l'ulteriore riproduzione, anche parziale, della documentazione o dei documenti d'accompagnamento dei prodotti è consentita solo con l'esplicita autorizzazione da parte della iSC GmbH.

Con riserva di apportare modifiche tecniche

Informazioni sul Servizio Assistenza

In tutti i Paesi indicati nel certificato di garanzia disponiamo di competenti partner per il Servizio Assistenza (per i relativi dati di contatto si veda il certificato di garanzia), che sono a vostra disposizione per tutte le richieste di assistenza come riparazione, fornitura di pezzi di ricambio e parti di usura o vendita di materiali di consumo.

Si deve tenere presente che le seguenti parti di questo prodotto sono soggette a un'usura naturale o dovuta all'uso ovvero che le seguenti parti sono necessarie come materiali di consumo.

Categoria	Esempio
Parti soggette ad usura *	Spazzole di carbone
Materiale di consumo/parti di consumo *	Lama
Parti mancanti	

* non necessariamente compreso tra gli elementi forniti!

In presenza di difetti o errori vi preghiamo di denunciare il caso sul sito internet www.isc-gmbh.info. Vi preghiamo di descrivere con precisione l'anomalia e a tal riguardo di rispondere in ogni caso alle seguenti domande:

- L'apparecchio ha già funzionato una volta o era difettoso fin dall'inizio?
- Avete notato qualcosa prima che si manifestasse il difetto (sintomo prima del difetto)?
- A vostro parere che cosa non funziona nell'apparecchio (sintomo principale)?
Descrivete che cosa non funziona.

Certificato di garanzia

Gentili clienti,

i nostri prodotti sono soggetti ad un rigido controllo di qualità. Se l'apparecchio non dovesse tuttavia funzionare correttamente, ci scusiamo e vi preghiamo di rivolgervi al nostro servizio di assistenza clienti all'indirizzo indicato in questa scheda di garanzia. Siamo a vostra disposizione anche telefonicamente al numero del Servizio Assistenza indicato. Per la rivendicazione dei diritti di garanzia vale quanto segue:

1. Le presenti condizioni di garanzia si rivolgono esclusivamente a consumatori, vale a dire a persone fisiche che non intendono utilizzare questo prodotto né in ambito professionale né per altre attività di lavoro autonomo. Le presenti condizioni di garanzia regolano prestazioni di garanzia supplementari che il produttore su indicato concede in aggiunta alla garanzia legale agli acquirenti di nuovi apparecchi. La presente garanzia non tocca i vostri diritti al ricorso in garanzia previsti dalla legge. Le nostre prestazioni di garanzia sono per voi gratuite.
2. La prestazione di garanzia riguarda esclusivamente i difetti di un nuovo apparecchio da voi acquistato del produttore di cui sopra, riconducibili a errori di materiale o di produzione, ed è limitata, a nostra discrezione, all'eliminazione di questi difetti dell'apparecchio o alla sostituzione dell'apparecchio stesso.
Tenete presente che i nostri apparecchi non sono stati costruiti per l'impiego artigianale, professionale o imprenditoriale. Pertanto un contratto di garanzia non viene concluso se l'apparecchio è stato usato entro il periodo di garanzia in attività artigianali, imprenditoriali o industriali o se è stato sottoposto a sollecitazioni equivalenti.
3. Sono esclusi dalla nostra garanzia:
 - Danni all'apparecchio causati dalla mancata osservanza delle istruzioni di montaggio o per un'installazione non corretta, dalla mancata osservanza delle istruzioni per l'uso (come ad es. collegamento a una tensione di rete o a un tipo di corrente non corretti), dalla mancata osservanza delle norme relative alla manutenzione e alla sicurezza, dall'esposizione dell'apparecchio a condizioni ambientali anomale o per la mancata esecuzione di pulizia e manutenzione.
 - Danni all'apparecchio dovuti a usi impropri o illeciti (come per es. sovraccarico dell'apparecchio o utilizzo di utensili di ricambio o accessori non consentiti), alla penetrazione di corpi estranei nell'apparecchio (come per es. sabbia, pietre o polvere, danni dovuti al trasporto), all'impiego della forza o a influenze esterne (come per es. danni causati da caduta).
 - Danni all'apparecchio o a parti di esso da ricondurre a un'usura comune, dovuta all'uso o di altro tipo naturale.
4. Il periodo di garanzia è 24 mesi e inizia a partire dalla data di acquisto dell'apparecchio. I diritti di garanzia devono essere fatti valere prima della scadenza del periodo di garanzia, entro due settimane dopo avere accertato il difetto. È esclusa la rivendicazione di diritti di garanzia dopo la scadenza del relativo periodo. La riparazione o la sostituzione dell'apparecchio non comporta una proroga del periodo di garanzia e con questa prestazione per l'apparecchio o per pezzi di ricambio eventualmente installati non inizia un nuovo periodo di garanzia. Ciò vale anche nel caso in cui si ricorra a un servizio sul posto.
5. Per rivendicare il diritto di garanzia vi preghiamo di comunicare che l'apparecchio è difettoso tramite sito internet: www.isc-gmbh.info. Tenete a portata di mano il documento di acquisto o altri documenti come prova dell'acquisto del vostro apparecchio nuovo. Apparecchi inviati senza i relativi documenti o senza targhetta d'identificazione sono esclusi dalla prestazione di garanzia perché non possono essere classificati in modo corrispondente. Se il difetto dell'apparecchio rientra nella nostra prestazione di garanzia, ricevete prontamente l'apparecchio riparato o un apparecchio nuovo.

Naturalmente effettuiamo a pagamento anche riparazioni sull'apparecchio che non rientrano o non rientrano più nella garanzia. A tale scopo inviate l'apparecchio all'indirizzo del nostro Centro Assistenza.

Per parti mancanti, di consumo e soggette a usura rimandiamo alle limitazioni di questa garanzia secondo le informazioni sul Servizio Assistenza di queste istruzioni per l'uso.

Indholdsfortegnelse

1. Sikkerhedsanvisninger
2. Produktbeskrivelse og leveringsomfang
3. Formålsbestemt anvendelse
4. Tekniske data
5. Inden ibrugtagning
6. Betjening
7. Udskiftning af nettilslutningsledning
8. Rengøring, vedligeholdelse og reservedelsbestilling
9. Bortskaffelse og genanvendelse
10. Opbevaring



Fare! - Læs betjeningsvejledningen for at reducere risikoen for personskade



Forsigtig! Brug høreværn. Støjudviklingen fra maskinen kan forårsage høretab.



Forsigtig! Brug støvmaske. Ved bearbejdning af træ og andre materialer kan der dannes sundheds-skadeligt støv. Der må ikke arbejdes i asbestholdigt materiale!



Forsigtig! Brug beskyttelsesbriller. Gnister, som opstår under arbejdet, eller splinter, spån og støv, som står ud fra maskinen, kan forårsage synstab.



Forsigtig! Fare for kvæstelse! Hold hænderne borte fra den roterende savklinge.



OFF

Tænd/Sluk-knap laser



OFF

Tænd/sluk-knap LED-lampe

Fare!

Ved brug af el-værktøj er der visse sikkerhedsforanstaltninger, der skal respekteres for at undgå skader på personer og materiel. Læs derfor betjeningsvejledningen / sikkerhedsanvisningerne grundigt igennem. Opbevar betjeningsvejledningen et praktisk sted, så du altid kan tage den frem efter behov. Husk at lade betjeningsvejledningen / sikkerhedsanvisningerne følge med værktøjet, hvis du overdrager det til andre. Vi fraskriver os ethvert ansvar for skader på personer eller materiel, som måtte opstå som følge af, at anvisningerne i denne betjeningsvejledning, navnlig vedrørende sikkerhed, tilsidesættes.

1. Sikkerhedsanvisninger

Relevante sikkerhedsanvisninger finder du i det medfølgende hæfte.

Advarsel!

Læs alle sikkerhedsanvisninger, anvisninger, illustrationer og tekniske data, som dette el-værktøj er udstyret med. Følges de efterfølgende anvisninger ikke, kan dette føre til elektrisk stød, brand og/eller alvorlige kvæstelser.

Alle sikkerhedsanvisninger og øvrige anvisninger skal opbevares for senere brug.

Særlige anvisninger vedrørende laserr

Vær forsigtig: Laserstråling

Kig ikke ind i strålen

Laserklasse 2



- Kig ikke direkte ind i strålegangen.
- Ret aldrig laserstrålen mod reflekterende flader eller mod personer og dyr. Også en laserstråle med lav effekt kan forårsage øjenskader.
- Pas på – afvigelse fra den her anførte

fremgangsmåde kan medføre farlig strålingseksponering.

- Åbn aldrig lasermodul.
- Det er ikke tilladt at foretage ændringer på laseren i et forsøg på at øge laserens ydelse.
- Producenten fraskriver sig ethvert ansvar for skader, der måtte opstå som følge af, at sikkerhedsanvisningerne er blevet tilsidesat.

2. Produktbeskrivelse og leveringsomfang**2.1 Produktbeskrivelse (fig. 1-3/7/8/20)**

1. Håndtag
2. Tænd/sluk-knap
3. Frigørelsesknap
4. Overdel
5. Savspindellås
6. Klingeværn bevægelig
7. Savklinge
8. Fastspændingsanordning
9. Aftagelig anslagsskinne, venstre
10. Indstillelig emnestøtte
11. Aftagelig anslagsskinne, højre
12. Bordindlæg
13. Justerbar standerfod
14. Låseskrue
15. Viser (savbord)
16. Skala (savbord)
17. Drejeplan
18. Faststående savbord
19. Skala (savhoved)
20. Viser (savhoved)
21. Fikseringsgreb
22. Spånpose
23. Trækføring
24. Låseskrue til trækføring
25. Sikringsbolt
26. Låseskrue til fastspændingsanordning
27. Fingerskrue til dybdestop
28. Anslag til dybdestop
29. LED-lampe
30. Laser
31. Flangeskrue
32. Udvendig flange
33. Knap
34. Transportgreb
35. Tænd/Sluk-knap LED-lampe
36. Tænd/Sluk-knap laser
37. Justeringsskrue (45° venstre stilling)
38. Justeringsskrue (45° højre stilling)
39. Justeringsskrue (0° stilling)
40. Faststående emneanslag
41. Klappbart længdeanslag

- 42. Knap
- 43. Låseskrue til anslagsskinne
- 44. Holder til fastspændingsanordning (vandret)
- 45. Kombi-nøgle

2.2 Leveringsomfang

Kontroller på grundlag af det beskrevne leveringsomfang, at varen er komplet. Hvis nogle dele mangler, bedes du senest inden 5 hverdage efter købet af varen henvende dig til vores servicecenter eller det sted, hvor du har købt varen, med forevisning af gyldig købskvittering. Vær her opmærksom på garantioversigten, der er indeholdt i serviceinformationerne bagest i vejledningen.

- Åbn pakken, og tag forsigtigt maskinen ud af emballagen.
- Fjern emballagematerialet samt emballage- og transportsikringer (hvis sådanne forefindes).
- Kontroller, at der ikke mangler noget.
- Kontroller maskine og tilbehør for transportskader.
- Opbevar så vidt muligt emballagen indtil garantiperiodens udløb.

Fare!

Maskinen og emballagematerialet er ikke legetøj! Børn må ikke lege med plastikposer, folier og smådele! Fare for indtagelse og kvælning!

- Skør-, kap- og geringssav
- Indstillelig emnestøtte (venstre + højre)
- Transportgreb med monteringsmateriale
- Fastspændingsanordning
- Spånpose
- Kombi-nøgle
- Låseskrue
- Original betjeningsvejledning
- Sikkerhedsanvisninger

3. Formålsbestemt anvendelse

Skør-, kap- og geringssaven benyttes til oversavning af træ og træliggende materialer under hensyntagen til savens størrelse. Saven egner sig ikke til savning af brænde.

Håndrundsaven er beregnet til savning af retlignede snit i træ, træliggende materialer og kunststoffer.

Saven må kun anvendes i overensstemmelse

med dens tiltænkte formål. Enhver anden form for anvendelse er ikke tilladt. Vi fraskriver os ethvert ansvar for skader, det være sig på personer eller materiel, som måtte opstå som følge af, at maskinen ikke er blevet anvendt korrekt. Ansvaret bæres alene af brugeren/ejeren.

Bemærk, at vore produkter ikke er konstrueret til erhvervsmæssig, håndværksmæssig eller industriel brug. Vi fraskriver os ethvert ansvar, såfremt produktet anvendes i erhvervsmæssigt, håndværksmæssigt, industrielt eller lignende øjemed.

Brug kun savklinger, som er beregnet til saven. Skæreskiver, uanset type, må ikke anvendes.

Med til korrekt brug af saven hører også, at alle sikkerheds-, monterings- og driftsanvisninger i betjeningsvejledningen følges.

Personer, som er beskæftiget med betjening og vedligeholdelse, skal have et godt kendskab til maskinen og dens funktioner og være instrueret i de risici, der er forbundet med at omgås maskinen. Der henvises desuden til gældende sikkerhedsbestemmelser – disse skal følges. Det samme skal øvrige almindelige arbejdsmedicinske og sikkerhedstekniske bestemmelser.

Foretages der ændringer på maskinen, vil garantien miste sin gyldighed. Selv ved korrekt anvendelse af maskinen er der stadig nogle risikofaktorer, du skal være opmærksom på.

Følgende punkter skal nævnes, afhængig af maskinens konstruktion og opbygning:

- Berøring af savklingen i det uafskærmede savområde.
- Indgreb i den roterende savklinge (svær kvæstelse).
- Tilbageslag af arbejdsemner og dele heraf.
- Klingebrud.
- Udslyngning af fejlbehæftede hårdmetalsdele fra savklingen.
- Risiko for høreskader ved arbejde uden brug af høreværn.
- Sundhedsskadelig emission af træstøv ved arbejde i lukkede rum.

4. Tekniske data

Vekselstrømsmotor:230-240 V ~ 50Hz
 Effekt:..... 1800 W
 Omdrejningstal, ubelastet n0:5100 min⁻¹
 Savklinge af hårdmetal:.....ø 250 x ø 30 x 3,0 mm
 Antal tænder: 48
 Maks. tandbredde: 3,2 mm
 Svingzone: -47° / 0° / +47°
 Geringssnit til venstre:.....0° - 45°
 Geringssnit til højre:0° - 45°
 Savbredde ved 90°:310 x 90 mm
 maks. savbredde ved 90°:..... 340 mm
 Savbredde ved 45°:205 x 90 mm
 maks. savbredde ved 45°:..... 240 mm
 Savbredde ved 2 x 45°
 (dobbelte geringssnit venstre):..... 180 x 47 mm
 Savbredde ved 2 x 45°
 (doppelt geringssnit højre): 190 x 25 mm
 Emnelængde, min.: 180 mm
 Vægt: ca. 16,5 kg
 Laserklasse:..... 2
 Bølgelængde, laser:..... 650 nm
 Effekt, laser:..... ≤ 1 mW
 Kapslingsklasse:..... II/ /II

Fare!

Støj og vibration

Støj- og vibrationstal er beregnet i henhold til EN 62841.

Lydtryksniveau L_{pA} 95,6 dB(A)
 Usikkerhed K_{pA} 3 dB
 Lydeffektniveau L_{WA} 108,6 dB(A)
 Usikkerhed K_{WA} 3 dB

Brug høreværn.

Støjudviklingen fra maskinen kan forårsage høretab.

De angivne samlede svingningsværdier og de angivne støjemissionsværdier er blevet målt iht. en standardiseret analyseproces og kan anvendes til at sammenligne el-værktøj indbyrdes. De angivne samlede svingningsværdier og de angivne støjemissionsværdier kan også bruges til at gennemføre en foreløbig vurdering af belastningen.

Advarsel:

Svingnings- og støjemissionerne kan afvige fra de angivne værdier, når el-værktøjet bruges, dette afhænger af den måde, el-værktøjet bruges på, og især af, hvilke typen emne der bearbejdes.

Støjudvikling og vibration skal begrænses til et minimum!

- Brug kun intakte og ubeskadigede maskiner.
- Vedligehold og rengør maskinen med jævne mellemrum.
- Tilpas arbejdsmåden efter maskinen.
- Overbelast ikke maskinen.
- Lad i givet fald maskinen underkaste et eftersyn.
- Sluk maskinen, når den ikke benyttes.

Forsigtig!

Tilbageværende risici

Også selv om du betjener el-værktøjet forskriftsmæssigt, er der stadigvæk nogle risikofaktorer at tage højde for. Følgende farer kan opstå, alt efter el-værktøjets type og konstruktionsmåde:

1. Lungeskader, såfremt der ikke bæres egnet støvmaske.
2. Høreskader, såfremt der ikke bæres egnet høreværn.
3. Helbredsskader, som følger af hånd-arm-vibration, såfremt værktøjet benyttes over et længere tidsrum eller ikke håndteres og vedligeholdes forskriftsmæssigt.

5. Inden ibrugtagning

Inden du slutter høvlen til strømforsyningsnettet, skal du kontrollere, at dataene på mærkepladen stemmer overens med netdataene.

Advarsel!

Træk altid stikket ud af stikkontakten, inden du foretager indstillinger på høvlen.

5.1 Generelt

- Maskinen skal opstilles, så den står stabilt, dvs. den skal påskrues en arbejdsbænk, et universal-understel el. lign.
- Alle afskærmninger og sikkerhedsanordninger skal være korrekt påmonterede, inden maskinen tages i brug.
- Savklingen skal kunne køre frit rundt.
- Hvis du arbejder med træ, som tidligere har været bearbejdet, skal du passe på fremmedlegemer, som f.eks. søm eller skruer.
- Inden du trykker på tænd/sluk-knappen, skal

du sikre dig, at savklingen er monteret rigtigt og bevægelige dele går let og friktionsfrit.

- Tilslut saven til en støvopfangningsanordning, når der saves i træ.

5.2 Montering af sav (fig. 1-5)

- Fastgør transportgrebet (34) med de vedlagte skruer på savens overdel (4).
- Sæt styrestifterne fra de indstillelige emnestøtter (10) ind i holdeboringerne på maskinhuset. Sikr emnestøtterne mod at falde ud ved at spænde låseskruerne på styrestifterne.
- Til justering af drejeplanet (17) løsnes låseskruen (14) ca. 2 omdrejninger; tryk på knappen (42), så drejeplanet (17) bliver løst.
- Drej drejeplanet (17) og markøren (15) hen på det ønskede vinkelmål ifølge skalaen (16), og fikser med låseskruen (14). Saven er forsynet med anslagspositioner ved -45°, -30°, -22,5°, -15°, 0°, 15°, 22,5°, 30° og 45°.
- Saven frigøres fra den nederste stilling ved at trykke overdelen (4) let ned og samtidig trække sikringsbolten (25) ud af motorholderen. Drej sikringsbolten (25) 90°, før du slipper den, så saven forbliver frigjort.
- Sving overdelen (4) op.
- Fastspændingsanordningen (8) kan monteres både til venstre og til højre på det faststående savbord (18).
- Fastspændingsanordningen (8) kan fastgøres med låseskruen (26).
- Til den vandrette spænding af emner kan fastspændingsanordningen forankres i holderen (44).
- Emnestøtterne (10) køres ud ved at trykke på armen (d) på undersiden af emnestøtten og så trække emnestøtten ud til højre eller venstre.
- Til gentagede snit med den samme længde kan længdeanslaget (41) klappes op.
- Savens overdel (4) kan hældes maks. 45° til højre eller venstre ved at løsne fikseringsgrebet (21).
- For at sikre, at saven står stabilt, justeres standerfoden (13) ved at dreje, således at saven står vandret og urokkelig.
- **Bemærk:** Kombi-nøglen (45) skal opbevares på maskinens bagside (jvf. billede 1b).
- Maskinen kan skrues fast til en værktøjsbænk, et universelt stativ el.lign med fastgørelseskasserne (c).

5.3 Indstilling af geringsvinkel på savens overdel (fig. 1, 2, 6)

- Løsn fikseringsgrebet (21).
- Tag fat i håndtaget (1) til savens overdel (4)
- Når der er blevet trukket i knappen (33) kan savens overdel hældes trinløst eller også i forskellige hakstillinger.
- Vinkel til venstre: 0-45°
- Vinkel til højre: 0-45°
- Spænd fikseringsgrebet (21)

5.4 Finjustering af anslag til kapsnit 90° (fig. 7-10)

- Fikser drejeplanet (17) i 0°-position.
- Løsn fikseringsgrebet (21) og hæld savens overdel (4) helt mod højre med håndtaget (1).
- Læg 90°-anslagsvinklen (a) op mellem savklinge (7) og drejeplan (17).
- Åbn kontramøtrikken med justeringskruen (39).
- Stil på justerskruen (39), indtil vinklen mellem savklinge (7) og drejeplan (17) udgør 90°.
- Spænd kontramøtrikken igen.
- Kontroller til sidst markørens (20) position på skalaen (19). Om nødvendigt løsnes markøren (20) med stjerneskruetrækker, sættes i 0°-position ifølge skala (19), og holdeskruen spændes til igen.
- Anslagsvinkel følger ikke med.

5.5 Finjustering af anslag til geringsnit 45° (fig. 7-10)

- Fikser drejeplanet (17) i 0°-position.
- Løsn fikseringsgrebet (21) og hæld savens overdel (4) helt til venstre, til 45°, med håndtaget (1).
- Læg en 45°-anslagsvinkel (b) op mellem savklinge (7) og drejeplan (17).
- Åbn kontramøtrikken med justeringskruen (37 og/eller 38).
- Stil på justerskruen (37 og/eller 38), indtil vinklen mellem savklinge (7) og drejeplan (17) udgør nøjagtig 45°.
- Spænd kontramøtrikken igen.
- Anslagsvinkel følger ikke med.

5.6 Indstilling af bevægelige anslagsskinner (fig. 1, 10-14)

- Vigtigt! Denne sav er udstyret med bevægelige anslagsskinner (9, 11), der er skruet fast til det faste emneanslag (40).
- Til vinkel- og geringssnit skal de bevægelige anslagsskinner indstilles for at undgå en kollision med savklingen.
- Ved gerings- og vinkelsnit til venstre skal den venstre anslagsskinne forskydes udad. Ved vinkelsnit til højre skal den højre anslagsskinne forskydes udad.
- Åbn låseskruerne (43) til de bevægelige anslagsskinner og træk skinnerne så meget tilbage, at en kollision med savklingen kan udelukkes. Spænd låseskruerne til anslagsskinnerne før hvert snit.
- Til rengøringsformål kan anslagsskinnerne fjernes fra emneanslaget (40).
- Efter rengøringsarbejdet: Fastgør altid de bevægelige anslagsskinner igen på saven.

6. Betjening

6.1 Kapsnit 90° og drejeplan 0° (fig. 1-3, 11, 12)

Ved skærebredder op til ca. 100 mm kan savens trækfunktion fikseres i den bageste position med låseskruen til trækføring (24). Skal skærebredden være over 100 mm, så vær opmærksom på, at låseskruen til trækføring (24) skal være løs og savens overdel (4) bevægelig.

- Bring savens overdel (4) i øverste position.
- Tag fat i håndtaget (1), og skub savens overdel (4) bagud, og fikser den evt. i denne position (afhængig af skærebredde).
- Læg det træ, der skal savnes, op mod emneanslaget (40) og oven på drejeplanet (17).
- Forsigtig! Fikser materialet på det faststående savbord (18) med fastspændingsanordningen (8), så det ikke forrykker sig under savningen.
- Spænd fladt materiale i liggende position med fastspændingsanordningen lodret (position A).
- Spænd som alternativ fladt materiale, der savnes i stående position, med fastspændingsanordningen vandret (position B).
- Tryk på frigørelsesgrebet (3) for at frigøre savens overdel (4).
- Tryk på tænd/sluk-knappen (2) for at tænde for motoren.
- Ved fikseret trækføring (23): Tag fat i håndtaget (1), og bevæg overdelen (4) ned i en jævn

bevægelse og med et let tryk, indtil savklingen (7) har gennemskåret emnet.

- Ved ikke-fikseret trækføring (23): Træk savens overdel (4) helt frem, tag fat i håndtaget (1) og sænk så overdelen helt ned i en jævn bevægelse og med et let tryk. Skub nu langsomt savens overdel (4) helt bagud i en jævn bevægelse, indtil savklingen (7) har skåret helt igennem emnet.
- Når savningen er udført, bringes savens overdel (4) tilbage i øverste hvilestilling, og tænd/sluk-knappen (2) slippes.
- Vigtigt! Returfederen gør, at saven automatisk rykker op, dvs. at du ikke skal slippe håndtaget (1), når snittet er udført, men flytte savens overdel (4) langsomt op med et let modtryk.

6.2 Kapsnit 90° og drejeplan 0°- 45° (fig. 1-3, 13, 14)

Med kapsaven kan der udføres kapsnit på 0° - 45° mod venstre og 0° - 45° mod højre i forhold til anslagsskinnerne.

- Frigør drejeplanet (17) ved at løsne låseskruen (14).
- Drej drejeplanet (17) og markøren (15) hen på det ønskede vinkelmål ifølge skalaen (16), og fikser med låseskruen (14). Saven har anslagspositioner ved -45°, -30°, -22,5°, -15°, 0°, 15°, 22,5°, 30° og 45°, hvor drejeplanet (17) hørbart går i indgreb.
- Spænd låseskruen (14) til igen for at fastlåse drejeplanet (17).
- Udfør snittet som beskrevet under punkt 6.1.

6.3 Geringssnit 0°- 45° og drejeplan 0° (fig. 1-3, 15, 16)

Med kapsaven kan der udføres geringssnit til venstre på 0-45° og til højre på 0-45° i forhold til arbejdsfladen.

- Afmonter om nødvendigt fastspændingsanordningen (8), eller monter den på den modsatte side af det faststående savbord (18).
- Bring overdelen (4) i øverste position.
- Fikser drejeplanet (17) i 0°-position.
- Geringsvinklen indstilles på savens overdel og anslagsskinnerne indstilles som beskrevet under punkt 5.5, 5.6.
- Udfør snittet som beskrevet under punkt 6.1.

6.4 Geringssnit 0°- 45° og drejeplan 0°- 45° (fig. 1-3, 17, 18)

Med kapsaven kan der udføres geringssnit til venstre fra 0-45° og til højre fra 0-45° i forhold til arbejdsfladen, samtidig med at drejeplanet ind-

stilles til venstre fra 0°-45° og til højre fra 0-45° i forhold til anslagsskinnen (dobbeltgeringssnit).

- Afmonter om nødvendigt fastspændingsanordningen (8), eller monter den på den modsatte side af det faststående savbord (18).
- Bring overdelen (4) i øverste position.
- Frigør drejeplanet (17) ved at løsne låseskruen (14).
- Tag fat i håndtaget (1) og indstil drejeplanet (17) til den ønskede vinkel (se også punkt 6.2).
- Spænd låseskruen (14) til igen for at fastlåse drejeplanet.
- Geringsvinklen indstilles på savens overdel og anslagsskinnen indstilles som beskrevet under punkt 5.5, 5.6.
- Udfør snittet som beskrevet under punkt 6.1.

6.5 Dybdestop (fig. 3)

- Skæredybden kan indstilles trinløst med skruen (27): Løsn hertil fingermøtrikken på skruen (27). Indstil den ønskede skæredybde ved at dreje skruen (27) ind eller ud, og spænd fingermøtrikken på skruen (27) fast igen.
- Afprøv indstillingen med et prøvesnit.

6.6 Spånpose (fig. 3)

Saven er udstyret med en opsamlingspose (22) til spån. Spånposen anbringes på tilslutningen ved siden af transportgrebet (34). Spånposen (22) kan tømmes via lynlåsen på undersiden. Spånposen kan fjernes, når sugeslangen til støvudsugningen (våd-/tørsuger eller udsugningsanlæg) skal tilsluttes. På det samme sted anbringes udsugningen (sugeslange/udsugningsanlæg følger ikke med leveringen).

6.7 Skift af savklinge (fig. 1, 19-21)

- Advarsel! Før savklingen skiftes: Træk stikket ud af stikkontakten!
- Forsigtig! Brug handsker, når savklingen skiftes, for at undgå kvæstelser!
- Sving savens overdel (4) opad.
- Tryk på savspindellåsen (5) med den ene hånd og anbring unbrakonøglen (45) på flangeskruen (31) med den anden hånd. Efter maks. en omdrejning går savspindellåsen (5) i indgreb.
- Skru flangeskruen (31) løs i retning med uret – brug lidt flere kræfter denne gang.
- Drej flangeskruen (31) helt ud, og tag den udvendige flange (32) af.
- Tag savklingen (7) af den indvendige flange, og træk den nedad og ud.

- Rengør flangeskruen (31), den udvendige (32) og den indvendige flange grundigt.
- Sæt den nye savklinge (7) i i omvendt rækkefølge, og spænd den fast.
- Vigtigt! Tændernes skrå skæreflade, dvs. savklingens (7) rotationsretning, skal svare til pilens retning på huset.
- Tjek, inden du arbejder videre med saven, om beskyttelsesudstyret virker, som det skal.
- Vigtigt! Hver gang efter skift af savklinge skal du kontrollere, om savklingen roterer frit i bordindlægget (12) både i lodret stilling og med 45°-kipning.
- Vigtigt! Skift og tilretning af savklinge (7) skal udføres på korrekt vis.

6.8 Transport (fig. 1-3)

- Spænd låseskruen (14) til for at fastlåse drejeplanet (17).
- Aktiver frigørelsesknappen (3), pres savens overdel (4) nedad og fikser med sikringsbolten (25). Saven er nu låst fast i nederste stilling.
- Fikser savens trækfunktion i bageste position med låseskruen til trækføring (24).
- Bær saven i det faststående savbord (18) og transportgrebet.
- For at samle saven igen følges anvisningerne under punkt 5.2.

6.9 Drift laser (fig. 3)

Tænde: Sæt tænd/sluk-knappen laser (36) i position „I“ for at tænde laseren (30). En laserlinje projiceres ind på arbejdsemnet og viser den nøjagtige skærebane.

Slukke: Sæt tænd/sluk-knappen laser (36) i position „0“.

6.10 Drift LED-lampe (fig. 3)

- Til en god belysning af arbejdsområdet kan LED-lampen desuden bruges til at oplyse arbejdsområdet.
- Tænd-/sluk-knap LED-lampe (35)
- Tænde: Position „I“
- Slukke: Position „0“
- Hvis maskinen er udstyret med en LED, må denne LED ikke erstattes af en LED af en anden type. Reparationer er forbeholdt LED-producenten eller dennes autoriserede samarbejdspartner.

6.11 Elektrisk bremse

Af sikkerhedstekniske grunde er saven udstyret med et elektrisk bremsesystem til savklingen. Af den grund kan det komme til at lugte lidt, eller

gnister kan dannes, når maskinen slukker. Dette påvirker hverken maskinens funktion eller driftssikkerhed!

7. Udskiftning af nettilslutningsledning

Fare!

Hvis produktets nettilslutningsledning beskadiges, skal den skiftes ud af producenten eller dennes kundeservice eller af person med lignende kvalifikationer for at undgå fare for personskade.

8. Rengøring, vedligeholdelse og reservedelsbestilling

Fare!

Træk stikket ud af stikkontakten inden vedligeholdelsesarbejde.

8.1 Rengøring

- Hold så vidt muligt beskyttelsesanordninger, luftsprækker og motorhuset fri for støv og snavs. Gnid maskinen ren med en ren klud, eller foretag trykluftudblæsning med lavt tryk.
- Vi anbefaler, at maskinen rengøres hver gang efter brug.
- Rengør af og til maskinen med en fugtig klud og lidt blød sæbe. Undgå brug af rengørings- eller opløsningsmiddel, da det vil kunne ødelægge maskinens kunststofdele. Pas på, at der ikke kan trænge vand ind i maskinens indvendige dele. Trænger der vand ind i et el-værktøj, øger det risikoen for elektrisk stød.

8.2 Kontaktkul

Ved for megen gnistdannelse skal kontaktkullet efterses af en fagmand.

Fare! Udskiftning af kontaktkul skal foretages af en fagmand.

8.3 Vedligeholdelse

Der findes ikke yderligere dele, som skal vedligeholdes inde i maskinen.

8.4 Reservedelsbestilling:

Ved bestilling af reservedele skal følgende oplyses:

- Savens type.
- Savens artikelnummer.
- Savens identifikationsnummer.
- Nummeret på den nødvendige reservedel.

Aktuelle priser og øvrige oplysninger finder du på internetadressen www.isc-gmbh.info

9. Bortskaffelse og genanvendelse

Produktet leveres indpakket for at undgå transportskader. Emballagen består af råmaterialer og kan genanvendes eller indleveres på genbrugsstation. Produktet og dets tilbehør består af forskelligartede materialer, f.eks. metal og plast. Defekte produkter må ikke smides ud som almindeligt husholdningsaffald. For at sikre en fagmæssig korrekt bortskaffelse skal produktet indleveres på et affaldsdepot. Hvis du ikke har kendskab til lokalt affaldsdepot, så kontakt din kommune.

10. Opbevaring

Maskinen og dens tilbehør skal opbevares på et mørkt, tørt og frostfrit sted uden for børns rækkevidde. Den optimale lagertemperatur ligger mellem 5 og 30°C. Opbevar el-værktøjet i den originale emballage.



Kun for EU-lande

Smid ikke el-værktøj ud som almindeligt husholdningsaffald!

I medfør af Rådets direktiv 2012/19/EF om affald af elektrisk og elektronisk udstyr og dets omsættelse i den nationale lovgivning skal brugt el-værktøj indsamles separat og indleveres til videreanvendende formål på miljømæssig forsvarlig vis.

Recycling-alternativ til tilbagesendelse:

Ejeren af el-værktøjet er – med mindre denne tilbagesender maskinen – forpligtet til at bortskaffe maskinen og dens dele ifølge miljøforskrifterne. Den brugte maskine kan indleveres hos en genbrugsstation – spørg evt. personalet her, eller forhør dig hos din kommune. Tilbehør og hjælpemidler, som følger med maskinen, og som ikke indeholder elektriske dele, er ikke omfattet af ovenstående.

Genoptryk eller anden kopiering af dokumentation og følgedokumenter til produkter, også i uddrag, er kun tilladt med udtrykkelig tilladelse fra iSC GmbH.

Ret til tekniske ændringer forbeholdes

Serviceinformationer

I alle lande, der er nævnt i garantibeviset, råder vi over kompetente servicepartnere, hvis kontaktdata fremgår af garantibeviset. De står til din rådighed i forbindelse med enhver form for service som f.eks. reparation, anskaffelse af reservedele og sliddele eller køb af forbrugsmaterialer.

Vær opmærksom på, at følgende dele på produktet slides som følge af brug eller udsættes for naturligt slid resp. at følgende dele anses som forbrugsmaterialer.

Kategori	Eksempel
Sliddele*	Kontaktkul
Forbrugsmateriale/ forbrugsdele*	Savklinge
Manglende dele	

* er ikke nødvendigvis indeholdt i leveringsomfanget!

Konstateres mangler eller fejl, bedes du melde fejlen på internettet under www.isc-gmbh.info. Det er vigtigt at beskrive fejlen så nøjagtigt som muligt og i hvert fald besvare følgende spørgsmål:

- Har produktet fungeret, eller var det defekt fra begyndelsen?
- Har du bemærket noget usædvanligt, inden defekten opstod (symptom før defekt)?
- Hvilken fejlfunktion mener du, at produktet er berørt af (hovedsymptom)?
Beskriv venligst fejlfunktionen.

Garantibevis

Kære kunde!

Vore produkter er underlagt en streng kvalitetskontrol. Hvis produktet alligevel på et tidspunkt skulle udvise fejl, beklager vi naturligvis dette, i dette tilfælde beder vi dig kontakte vores kundeservice på adressen, som er anført på dette garantibevis. Du kan naturligvis også ringe til os på det anførte servicenummer. For indfrielse af garantikrav gælder følgende:

1. Disse garantibetingelser retter sig udelukkende til forbrugere, dvs. naturlige personer, der hverken vil bruge dette produkt i forbindelse med udøvelse af deres erhvervsmæssige eller andet selvstændigt arbejde. Disse garantibetingelser regulerer ekstra garantiydelse, som nedenstående producent lover købere af sine nye apparater som supplement til den lovfastsatte garanti. Garantibestemmelser fastsat ved lov berøres ikke af nærværende garanti. Vores garantiydelse er gratis.
2. Garantiydelsen dækker udelukkende mangler på et nyt apparat fra nedenstående producent, der skyldes materiale- eller produktionsfejl, og vi har ret til at vælge, om sådanne mangler afhjælpes på produktet, eller om produktet udskiftes.
Bemærk, at vore produkter ikke er konstrueret til erhvervsmæssig, håndværksmæssig eller faglig brug. Garantien dækker således ikke forhold, hvor produktet er blevet brugt i erhvervsmæssige, håndværksmæssige eller faglige virksomheder eller er blevet udsat for lignende belastning.
3. Garantien dækker ikke følgende:
 - Skader på produktet som følge af tilsidesættelse af montagevejledningens anvisninger eller som følge af usagkyndig installation, tilsidesættelse af brugsanvisningen (f.eks. tilslutning til forkert netspænding eller strømtype) eller tilsidesættelse af vedligeholdelses- og sikkerhedsforskrifter eller som følge af at produktet udsættes for ikke normale miljøbetingelser eller manglende pleje og vedligeholdelse.
 - Skader på produktet som følge af misbrug eller usagkyndig anvendelse (f.eks. overbelastning af produktet eller brug af værktøj eller tilbehør, som ikke er godkendt), indtrængen af fremmedlegemer i produktet (f.eks. sand, sten eller støv, transportskader), brug af vold eller eksterne påvirkninger udefra (f.eks. fordi produktet tabes).
 - Skader på produktet eller dele af produktet, der skyldes almindelig brug, normalt eller andet naturligt slid.
4. Garantiperioden udgør 24 måneder at regne fra købsdatoen. Garantikrav skal gøres gældende inden garantiperiodens udløb og inden for to uger, efter at defekten er blevet konstateret. Garantikrav kan ikke gøres gældende efter garantiperiodens udløb. Reparation eller udskiftning af produktet medfører ikke forlængelse af garantiperioden, heller ikke for eventuelt indbyggede reservedele. Dette gælder også servicearbejder, der foretages på stedet.
5. Hvis du ønsker at gøre brug af garantien, bedes du melde det defekte produkt til: www.isc-gmbh.info. Sørg for at have købskvitteringen eller anden form for dokumentation af købet af det nye apparat ved hånden. Apparater, der sendes ind uden passende dokumentation eller uden typeskilt, er udelukket fra garantiydelsen på grund af manglende identificering. Er defekten omfattet af garantien, vil produktet omgående blive repareret og returneret, eller du vil modtage et helt nyt.

Mod betaling udbedrer vi naturligvis også gerne defekter på produktet, som ikke/ikke længere er omfattet af garantien. Du skal blot indsende produktet til vores serviceadresse.

Hvad angår slid- og forbrugsdele samt manglende dele henviser vi til garantiens indskrænkninger i henhold til serviceinformationerne i nærværende betjeningsvejledning.

Innehållsförteckning

1. Säkerhetsanvisningar
2. Beskrivning av maskinen samt leveransomfattning
3. Ändamålsenlig användning
4. Tekniska data
5. Före användning
6. Använda
7. Byta ut nätkabeln
8. Rengöring, Underhåll och reservdelsbeställning
9. Skrotning och återvinning
10. Förvaring



Fara! - Läs igenom bruksanvisningen för att sänka risken för skador



Obs! Bär hörselskydd. Buller kan leda till att hörseln förstörs.



Obs! Bär dammskyddsmask. Vid bearbetning av trä och andra material finns det risk för att hälsovådligt damm uppstår. Asbesthaltiga material får inte bearbetas!



Obs! Använd skyddsglasögon. Medan du använder elverktyget finns det risk för att gnistor uppstår eller att splinter, spån och damm slungas ut ur verktyget. Dessa kan leda till att du blir blind.



Obs! Risk för skador! Grip inte in i den roterande sågklingan.



OFF

Strömbrytare för laser



OFF

Strömbrytare för LED-lampa

Fara!

Innan maskinen kan användas måste särskilda säkerhetsanvisningar beaktas för att förhindra olyckor och skador. Läs därför noggrant igenom denna bruksanvisning och dessa säkerhetsanvisningar. Förvara dem på ett säkert ställe så att du alltid kan hitta önskad information. Om maskinen ska överlämnas till andra personer måste även denna bruksanvisning och dessa säkerhetsanvisningar medfölja. Vi övertar inget ansvar för olyckor eller skador som har uppstått om denna bruksanvisning eller säkerhetsanvisningarna åsidosätts.

1. Säkerhetsanvisningar

Gällande säkerhetsanvisningar finns i det bifogade häftet.

Varning!

Läs igenom alla säkerhetsanvisningar, instruktioner, bilder och tekniska data som finns på detta elverktyg. Om nedanstående instruktioner inte beaktas finns det risk för elektriska slag, brand eller allvarliga personskador.

Spara på alla säkerhetsanvisningar och instruktioner för framtida bruk.

Särskilda instruktioner för laser

Obs! Laserstråle
Titta inte in i strålen
Laserklass 2



- Titta inte direkt på strålen.
- Rikta aldrig laserstrålen mot reflekterande ytor och personer eller djur. Även en laserstråle med låg effekt kan skada ögonen.
- Obs! Om arbetssätten som tillämpas avviker från dem som beskrivs här, finns det risk för farlig exponering av strålningen.
- Öppna aldrig lasermodulen.
- Det är inte tillåtet att göra några ändringar på lasern för att höja laserns effekt.

- Tillverkaren övertar inget ansvar för skador som har uppstått av att säkerhetsanvisningarna har missaktats.

2. Beskrivning av maskinen samt leveransomfattning**2.1 Beskrivning av maskinen (bild 1-3/7/8/20)**

1. Handtag
2. Strömbrytare
3. Uppreglingsknapp
4. Maskinens överdel
5. Sågaxelspär
6. Rörligt skydd till sågklinga
7. Sågklinga
8. Spännanordning
9. Avtagbar anslagslist, vänster
10. Inställbart sågstöd
11. Avtagbar anslagslist, höger
12. Sågplatta
13. Inställbart stöd
14. Fixeringsskruv
15. Visare (sågbord)
16. Skala (sågbord)
17. Vridbart sågbord
18. Fast sågbord
19. Skala (såghuvud)
20. Visare (såghuvud)
21. Spärrhandtag
22. Spånsäck
23. Dragstyrning
24. Fixeringsskruv för dragstyrning
25. Säkringsstift
26. Fixeringsskruv för spännanordning
27. Skruvhandtag för begränsning av sågdjup
28. Anslag för begränsning av sågdjup
29. LED-lampa
30. Laser
31. Flänsskruv
32. Ytterfläns
33. Knopp
34. Transporthandtag
35. Strömbrytare för LED-lampa
36. Strömbrytare för laser
37. Justerskruv (45° vänster läge)
38. Justerskruv (45° höger läge)
39. Justerskruv (0° läge)
40. Fast mothåll för arbetsstycke
41. Fällbart längdanslag
42. Knapp
43. Fixeringsskruv för anslagslist
44. Hållare för spännanordning (horisontal)
45. Kombinyckel

2.2 Leveransomfattning

Kontrollera att produkten är komplett med hjälp av beskrivningen av leveransen. Om delar saknas vill vi be dig ta kontakt med vårt servicecenter eller butiken där du köpte produkten inom fem dagar efter att du köpte artikeln. Tänk på att du måste visa upp ett giltigt kvitto. Beakta även garantibellen i serviceinformationen i slutet av bruksanvisningen.

- Öppna förpackningen och ta försiktigt ut produkten ur förpackningen.
- Ta bort förpackningsmaterialet samt förpacknings- och transportsäkringar (om förhanden).
- Kontrollera att leveransen är komplett.
- Kontrollera om produkten eller tillbehörsdelen har skadats i transporten.
- Spara om möjligt på förpackningen tills garanti tiden har gått ut.

Fara!

Produkten och förpackningsmaterialet är ingen leksak! Barn får inte leka med plastpåsar, folie eller smådelar! Risk för att barn sväljer delar och kvävs!

- Drag-, kap- och geringssåg
- Inställbart sågstöd (vänster + höger)
- Transporthandtag med monteringsmaterial
- Spännanordning
- Spånsäck
- Kombinyckel
- Fixeringsskruv
- Original-bruksanvisning
- Säkerhetsanvisningar

3. Ändamålsenlig användning

Drag-, kap- och geringssågen används till kapning av trä och träliknande material med hänsyn till maskinens storlek. Sågen är inte avsedd för sågning av ved.

Handcirkelsågen är avsedd för rak sågning i trä, träliknande material och plaster.

Maskinen får endast användas till sitt avsedda ändamål. Användningar som sträcker sig utöver detta användningsområde är ej ändamålsenliga. För materialskador eller personskador som resulterar av sådan användning ansvarar användaren/operatören själv. Tillverkaren påtar sig inget ansvar.

Tänk på att våra produkter endast får användas till ändamålsenligt syfte och inte har konstruerats för yrkesmässig, hantverksmässig eller industriell användning. Vi ger därför ingen garanti om produkten ska användas inom yrkesmässiga, hantverksmässiga eller industriella verksamheter eller vid liknande aktiviteter.

Endast passande sågklingor får användas till denna maskin. Inga typer av delningsklingor får användas.

Till maskinens ändamålsenliga användning hör också att säkerhetsanvisningarna samt monteringsanvisningar och driftanvisningar i bruksanvisningen ska följas.

Personer som använder och underhåller maskinen ska känna till utrustningens funktioner och ha instruerats om eventuella faror. Dessutom ska gällande arbetsmiljöregler följas exakt. Övriga allmänna regler för arbetsmedicinska och säkerhetstekniska områden ska även beaktas.

Om maskinen ändras leder detta till att tillverkarens ansvar för därutav resulterande skador upphör att gälla. Trots ändamålsenlig användning kan särskilda kvarstående riskfaktorer inte uteslutas helt.

På grund av maskinens konstruktion och sammansättning kan följande faror uppstå under drift:

- Risk för skador om personer rör vid sågklingan inom ej skyddat sågningsområde.
- Risk för skärskador vid ingrepp i den roterande sågklingan.
- Risk för att arbetsstycken eller delar slår tillbaka.
- Risk för att sågklingan bryts sönder.
- Risk för att defekta hårdmetalldelar slungas ut från sågklingan.
- Risk för hörselskador vid otillräckligt bullerkydd.
- Risk för hälsofarliga emissioner av trädammslag vid användning inom slutna utrymmen.

4. Tekniska data

Växelströmsmotor:.....	230-240 V ~ 50Hz
Effekt:.....	1 800 W
Tomgångsvarvtal n_0 :.....	5 100 min ⁻¹
Hårdmetallsågklinga:	∅ 250 x ∅ 30 x 3,0 mm
Antal tänder:	48
Maximal tandbredd	3,2 mm
Svängningsområde:.....	-47° / 0° / +47°
Geringssågning åt vänster:	0° till 45°
Geringssågning åt höger:.....	0° till 45°
Sågbredd vid 90°:.....	310 x 90 mm
Max. sågbredd vid 90°:.....	340 mm
Sågbredd vid 45°:.....	205 x 90 mm
Max. sågbredd vid 45°:	240 mm
Sågbredd vid 2 x 45°	
(dubbelgeringssågning åt vänster):..	180 x 47 mm
Sågbredd vid 2 x 45°	
(dubbelgeringssågning åt höger):....	190 x 25 mm
Arbetsstyckets längd, min.:.....	180 mm
Vikt:.....	ca 16,5 kg
Laserklass:.....	2
Våglängd laser:.....	650 nm
Lasereffekt:.....	≤ 1 mW
Skyddsklass:.....	II/ 

Fara!

Buller och vibration

Buller- och vibrationsvärden har bestämts enligt EN 62841.

Ljudtrycksnivå L_{pA}	95,6 dB(A)
Osäkerhet K_{pA}	3 dB
Ljudeffektnivå L_{WA}	108,6 dB(A)
Osäkerhet K_{WA}	3 dB

Bär hörselskydd.

Buller kan leda till att hörseln förstörs.

Angivna vibrationsemissionsvärden och bullervärden har mätts upp enligt en standardiserad provningsmetod och kan användas om man vill jämföra olika elverktyg.

Angivna vibrationsemissionsvärden och bullervärden kan även användas till en preliminär bedömning av belastningen.

Varning:

Beroende på hur elverktyget används, och särskilt vilken typ av arbetsstycke som bearbetas, kan de vibrationsemissions- och bullervärden som uppstår under den faktiska användningen av elverktyget avvika från angivna värden.

Begränsa uppkomsten av buller och vibration till ett minimum!

- Använd endast intakta maskiner.
- Underhåll och rengör maskinen regelbundet.
- Anpassa ditt arbetssätt till maskinen.
- Överbelasta inte maskinen.
- Lämna in maskinen för översyn vid behov.
- Slå ifrån maskinen om den inte används.

Obs!

Kvarstående risker

Kvarstående risker föreligger alltid även om detta elverktyg används enligt föreskrift. Följande risker kan uppstå på grund av elverktygets konstruktion och utförande:

1. Lungskador om ingen lämplig dammfiltermask används.
2. Hörselskador om inget lämpligt hörselskydd används.
3. Hälsoskador som uppstår av hand- och armvibrationer om maskinen används under längre tid eller om det inte hanteras och underhålls enligt föreskrift.

5. Före användning

Innan du ansluter maskinen måste du övertyga dig om att uppgifterna på typskylten stämmer överens med nätets data.

Varning!

Dra alltid ut stickkontakten innan du gör några inställningar på maskinen.

5.1 Allmänt

- Se till att maskinen står stabilt, dvs. fastskruvad på en arbetsbänk, ett universalstativ eller liknande.
- Innan maskinen tas i drift ska alla skydd och säkerhetsanordningar ha monterats på avsett vis.
- Sågklingan ska kunna rotera fritt.
- Var uppmärksam på främmande föremål, t ex spik eller skruv, om virket som ska sågas redan har bearbetats.
- Innan du slår på maskinen med strömbrytaren ska du övertyga dig om att sågklingan är

rätt monterad och att de rörliga delarna inte klämmer.

- Anslut sågen till en spånsug om trä ska sågas.

5.2 Montera sågen (bild 1-5)

- Fäst transporthandtaget (34) på maskinens överdel (4) med bifogade skruvar.
- Sätt in ledarstiften för de inställbara sågstöden (10) i hålen i maskinkåpan. Fixera sågstöden mot att falla ned genom att dra åt fixeringskruven vid ledarstiften.
- För att kunna ställa in det vridbara sågbordet (17) ska det först regleras upp genom att fixeringskruven (14) vrids runt med ca 2 varv och knappen (42) trycks in så att sågbordet (17) därefter regleras upp.
- Vrid det vridbara sågbordet (17) och visaren (15) till avsett vinkelmått på skalan (16) och fixera sedan på nytt med fixeringskruven (14). Sågen har spärrlägen vid -45°, -30°, -22,5°, -15°, 0°, 15°, 22.5°, 30° och 45°.
- Tryck ned maskinens överdel (4) lätt och dra samtidigt ut säkringsstiftet (25) ur motorfästet för att regla upp sågen utifrån det undre läget. För att sågen ska förbli i uppreglat skick måste du vrida runt säkringsstiftet (25) med 90° innan du släpper det.
- Sväng upp maskinens överdel (4).
- Spännanordningen (8) kan monteras på såväl vänster som höger sida av det fasta sågbordet (18).
- Spännanordningen (8) kan fästas med fixeringskruven (26).
- Om arbetsstycken ska spännas fast horisontalt kan spännanordningen förankras i hållaren (44).
- För att köra ut sågstöden (10) ska spaken (d) på undersidan av varje sågstöd tryckas in. Därefter kan sågstödet dras ut åt höger resp. vänster.
- Om du vill såga samma längd flera gånger kan längdanslaget (41) fällas upp.
- Lossa på spärrhandtaget (21) för att svänga maskinens överdel (4) max. 45° åt vänster resp. höger.
- För att sågen ska stå säkert måste det inställbara stödet (13) vridas runt och justeras så att sågen står vågrätt och stabilt.
- **Märk:** Kombinyckeln (45) ska förvaras på baksidan av maskinen (jmf. bild 1b).
- Med hjälp av monteringshålen (c) kan maskinen skruvas fast i en arbetsbänk, ett universalskåp eller liknande.

5.3 Ställa in geringsvinkeln vid maskinens överdel (bild 1, 2, 6)

- Lossa på spärrhandtaget (21).
- Håll fast i handtaget (1) på maskinens överdel (4).
- Efter att knoppen (33) har dragits ut kan maskinens överdel lutas steglöst och till olika spärrlägen.
- Vinkel åt vänster: 0-45°
- Vinkel åt höger: 0-45°
- Dra åt spärrhandtaget (21) på nytt.

5.4 Finjustera anslaget för kapsågning 90° (bild 7-10)

- Fixera det vridbara sågbordet (17) i läge 0°.
- Lossa på spärrhandtaget (21) och luta maskinens överdel (4) helt åt höger med handtaget (1).
- Sätt in en 90° anslagsvinkel (a) mellan sågklingan (7) och det vridbara sågbordet (17).
- Öppna kontramuttern vid justerskruven (39).
- Vrid justerskruven (39) så pass mycket tills vinkeln mellan sågklingan (7) och det vridbara sågbordet (17) uppgår till 90°.
- Dra sedan åt kontramuttern.
- Kontrollera därefter visarens (20) position på skalan (19). Vid behov ska visaren (20) lossas med en stjärnskruvmejsel, ställas på 0° på skalan (19) och fästskruven därefter dras åt.
- En anslagsvinkel medföljer ej.

5.5 Finjustera anslaget för geringssågning 45° (bild 7-10)

- Fixera det vridbara sågbordet (17) i läge 0°.
- Lossa på spärrhandtaget (21) och luta maskinens överdel (4) helt åt vänster till 45° med handtaget (1).
- Sätt in en 45°-anslagsvinkel (b) mellan sågklingan (7) och det vridbara sågbordet (17).
- Öppna kontramuttern vid justerskruven (37 resp. 38).
- Justera justerskruven (37 resp. 38) så pass mycket tills vinkeln mellan sågklingan (7) och det vridbara sågbordet (17) uppgår till exakt 45°.
- Dra sedan åt kontramuttern.
- En anslagsvinkel medföljer ej.

5.6 Ställa in de rörliga anslagslisterna (bild 1, 10-14)

- Obs! Denna såg är utrustad med rörliga anslagslistor (9, 11) som är fastskruvade vid den fasta mothållet för arbetsstycket (40).
- För vinkel- resp. geringssågning ska de rörliga anslagslisterna ställas in för att undvika

- kollision med sågklingan.
- Vid gerings- resp. vinkelsågning åt vänster ska vänster anslagslist skjutas utåt. Vid vinkelsågning åt höger ska höger anslagslist skjutas utåt.
- Öppna fixeringsskruvarna (43) till de rörliga anslagslisterna och dra tillbaka listerna så pass mycket så att de inte kan kollidera med sågklingan. Dra alltid åt fixeringsskruvarna på nytt inför varje sågning.
- Inför rengöring kan anslagslisterna tas av från mothållet för arbetsstycket (40).
- Montera alltid tillbaka de rörliga anslagslisterna på maskinen efter att rengöringen har avslutats.

6. Använda

6.1 Kapsågning 90° och vridbart sågbord 0° (bild 1-3, 11, 12)

Vid sågbredd upp till ca 100 mm kan sågens dragsågningsfunktion fixeras i det bakre läget med fixeringsskruven för dragstyrning (24). Om sågbredden är större än 100 mm ska du se till att fixeringsskruven för dragstyrningen (24) har lossats och att maskinens överdel (4) är rörlig.

- Ställ maskinens överdel (4) i det övre läget.
- Skjut maskinens överdel (4) bakåt med handtaget (1) och fixera i detta läge vid behov (beroende på sågbredd).
- Lägg in virket som ska sågas mot mothållet för arbetsstycket (40) och på det vridbara sågbordet (17).
- Obs! Fixera materialet på det fasta sågbordet (18) med spännanordningen (8) för att förhindra att det glider under sågningen.
- Spänn fast platt material vertikalt i liggande position med spännanordningen (position A).
- Alternativt kan platt material som sågas stående spännas fast horisontalt med spännanordningen (position B).
- Tryck på uppreglingsdonet (3) för att lossa på maskinens överdel (4).
- Tryck på strömbrytaren (2) för att slå på motorn.
- Om dragstyrningen (23) är fixerad: Sänk maskinens överdel (4) med svagt tryck och i en jämn rörelse med hjälp av handtaget (1) tills sågklingan (7) har sågat igenom virket.
- Om dragstyrningen (23) inte är fixerad: Dra fram maskinens överdel (4) helt och sänk den sedan ända ned med svagt tryck och i en jämn rörelse med hjälp av handtaget (1).

Skjut sedan maskinens överdel (4) långsamt bakåt i en jämn rörelse tills sågklingan (7) har sågat igenom virket helt.

- Släpp upp maskinens överdel (4) till det övre viloläget efter att du har sågat färdigt. Släpp strömbrytaren (2).

Obs! På grund av retur fjädern slår maskinen upp automatiskt. Släpp därför inte handtaget (1) efter att du har sågat, utan höj maskinens överdel (4) långsamt och med svagt mottryck.

6.2 Kapsågning 90° och sågbord 0°- 45° (bild 1-3, 13, 14)

Kapsågen kan användas till kapsågningar med 0° - 45° åt vänster och 0° - 45° åt höger gentemot anslagslisten.

- Lossa på det vridbara sågbordet (17) genom att lossa på fixeringsskruven (14).
- Vrid det vridbara sågbordet (17) och visaren (15) till avsett vinkelmått på skalan (16) och fixera sedan på nytt med fixeringsskruven (14). Sågen är utrustad med spärrlägen vid lägena -45°, -30°, -22,5°, -15°, 0°, 15°, 22,5°, 30° och 45°. Vid dessa lägen snäpper det vridbara sågbordet (17) in hörbart.
- Dra åt fixeringsskruven (14) på nytt för att fixera det vridbara sågbordet (17).
- Såga enligt beskrivningen under punkt 6.1.

6.3 Geringssågning 0°-45° och sågbord 0° (bild 1-3, 15, 16)

Kapsågen kan användas till geringssågningar åt vänster med 0-45° och åt höger med 0-45° gentemot arbetsytan.

- Demontera spännanordningen (8) vid behov eller montera den på den motsatta sidan av det fasta sågbordet (18).
- Ställ maskinens överdel (4) i det övre läget.
- Fixera det vridbara sågbordet (17) i läge 0°.
- Ställ in geringsvinkeln vid maskinens överdel samt anslagslisten enligt beskrivningen under punkt 5.5 och 5.6.
- Såga enligt beskrivningen under punkt 6.1.

6.4 Geringssågning 0°-45° och vridbart sågbord 0°-45° (bild 1-3, 17, 18)

Kapsågen kan användas till geringssågningar åt vänster med 0-45° och åt höger med 0-45° gentemot arbetsytan, samtidigt som det vridbara sågbordet är inställt gentemot anslagslisten med 0°-45° åt vänster resp. 0-45° åt höger (dubbelgeringssågning).

- Demontera spännanordningen (8) vid behov eller montera den på den motsatta sidan av det fasta sågbordet (18).

- Ställ maskinens överdel (4) i det övre läget.
- Lossa på det vridbara sågbordet (17) genom att lossa på fixeringsskruven (14).
- Ställ in det vridbara sågbordet (17) på den avsedda vinkeln med handtaget (1) (se även punkt 6.2.)
- Dra åt fixeringsskruven (14) på nytt för att fixera det vridbara sågbordet.
- Ställ in geringsvinkeln vid maskinens överdel samt anslagslisten enligt beskrivningen under punkt 5.5 och 5.6.
- Såga enligt beskrivningen under punkt 6.1.

6.5 Begränsa sågdjupet (bild 3)

- Sågdjupet kan ställas in steglöst med skruven (27). Lossa på räffelmuttern vid skruven (27). Ställ in avsett sågdjup genom att skruva in eller ut skruven (27). Dra sedan åt räffelmuttern vid skruven (27).
- Kontrollera inställningen med en provsågning.

6.6 Spånsäck (bild 2)

Sågen är utrustad med en spånsäck (22). Sätt fast spånsäcken på anslutningen bredvid transporthandtaget (34). Öppna blixtlåset på undersidan för att tömma spånsäcken (22).

Spånsäcken kan tas av om en sugslang från en spånsuganläggning (våt-/torrsugare eller spånsug) ska anslutas. Spånsuganläggningen ansluts då vid samma ställe (sugslang/spånsug medföljer ej).

6.7 Byta ut sågklingan (bild 1, 19-21)

- Varning! Innan du byter ut sågklingan: Dra ut stickkontakten!
- Obs! Bär alltid handskar när du byter ut sågklingan så att du inte skadar dig.
- Dra maskinens överdel (4) uppåt.
- Tryck in sågaxelspärren (5) med den ena handen och håll sexkantnyckeln (45) på flänsskruven (31) med den andra handen. Efter maximalt ett varv snäpper sågaxelspärren (5) in.
- Lossa därefter på flänsskruven (31) med en aning mer kraft i medsols riktning.
- Skruva ut flänsskruven (31) helt och ta sedan av ytterflänsen (32).
- Ta av sågklingan (7) från innerflänsen i en nedåtriktad rörelse.
- Rengör flänsskruven (31), ytterflänsen (32) och innerflänsen noggrant.
- Sätt in den nya sågklingan (7) i omvänd följd och dra sedan åt.
- Obs! Tändernas sågvinkel, dvs. sågklingans (7) rotationsriktning, måste stämma överens

med pilen som finns på kåpan.

- Kontrollera att alla skyddsanordningar är funktionsdugliga innan du fortsätter att använda sågen.
- Obs! Varje gång du har monterat en ny sågklinga måste du kontrollera att sågklingan löper fritt i sågbordets skåra (12) när den står lodrätt samt i 45° lutning.
- Obs! Sågklingan (7) ska bytas ut och justeras in enligt gällande föreskrifter.

6.8 Transport (bild 1-3)

- Dra åt fixeringsskruven (14) för att spärra det vridbara sågbordet (17).
- Tryck in uppreglingsknappen (3), tryck ned maskinens överdel (4) och spärra därefter med säkringsstiftet (25). Sågen har nu spärrats i det nedre läget.
- Fixera sågens dragfunktion i det bakre läget med fixeringsskruven för dragstyrningen (24).
- Bär maskinen i det fasta sågbordet (18) och i transporthandtaget.
- Följ instruktionerna under punkt 5.2 om maskinen ska monteras samman på nytt.

6.9 Använda lasern (bild 3)

Slå på: Ställ strömbrytaren (36) för laser i läge „I“ för att slå på lasern (30). En laserlinje projiceras på arbetsstycket som ska sågas och visar exakt var såglinjen går.

Slå ifrån: Ställ strömbrytaren för lasern (36) i läge „0“.

6.10 Använda LED-lampan (bild 3)

- Använd LED-lampan som belysning för arbetsplatsen och som komplettering till rumsbelysningen.
- Strömbrytare för LED-lampa (35).
- Slå på: Brytarläge „I“
- Slå ifrån: Brytarläge „0“
- Om maskinen är utrustad med en LED, får denna LED inte bytas ut mot en LED av annan typ. Reparationer får endast utföras av tillverkaren av LED eller av en behörig representant.

6.11 Elektrisk broms

Av säkerhetsskäl är maskinen utrustad med ett elektriskt bromssystem för sågklingan. Av denna anledning är det möjligt att lukt eller mindre gnistor uppstår när maskinen slås ifrån. Detta påverkar inte maskinens funktionsduglighet eller driftsäkerhet.

7. Byta ut nätkabeln

Fara!

Om nätkabeln till denna produkt har skadats måste den bytas ut av tillverkaren, kundtjänst eller av en annan person med liknande behörighet eftersom det annars finns risk för personskador.

8. Rengöring, Underhåll och reservdelsbeställning

Fara!

Dra alltid ut stickkontakten inför alla rengöringsarbeten.

8.1 Rengöra maskinen

- Håll skyddsanordningarna, ventilationsöppningarna och motorkåpan i så damm- och smutsfritt skick som möjligt. Torka av maskinen med en ren duk eller blås av den med tryckluft med svagt tryck.
- Vi rekommenderar att du rengör maskinen efter varje användningstillfälle.
- Rengör maskinen med jämna mellanrum med en fuktig duk och en aning såpa. Använd inga rengörings- eller lösningsmedel. Dessa kan skada maskinens plastdelar. Se till att inga vätskor tränger in i maskinens inre. Om vatten tränger in i ett elverktyg höjs risken för elektriska slag.

8.2 Kolborstar

Vid överdrivning gnistbildning måste du låta en behörig elinstallatör kontrollera kolborstarna.

Fara! Kolborstarna får endast bytas ut av en behörig elinstallatör.

8.3 Underhåll

I maskinens inre finns inga delar som kräver underhåll.

8.4 Reservdelsbeställning

Lämna följande uppgifter vid beställning av reservdelar:

- Maskintyp
- Maskinens artikel-nr.
- Maskinens ident-nr.
- Reservdelsnummer för erforderlig reservdel

Aktuella priser och ytterligare information finns på www.isc-gmbh.info

9. Skrotning och återvinning

Produkten ligger i en förpackning som fungerar som skydd mot transportskador. Denna förpackning består av olika material som kan återvinnas. Lämna in förpackningen till ett samlingsställe för återvinning. Produkten och dess tillbehör består av olika material som t ex metaller och plaster. Defekta produkter får inte kastas i hushållssoporna. Lämna in produkten till ett samlingsställe i din kommun för professionell avfallshantering. Hör efter med din kommun om du inte vet var närmsta samlingsställe finns.

10. Förvaring

Förvara produkten och dess tillbehör på en mörk, torr och frostfri plats samt otillgängligt för barn. Den bästa förvaringstemperaturen är mellan 5 och 30°C. Förvara elverktyget i originalförpackningen.



Endast för EU-länder

Kasta inte elverktyg i hushållssoporna.

Enligt det europeiska direktivet 2012/19/EG om avfall som utgörs av eller innehåller elektriska eller elektroniska produkter och dess tillämpning i den nationella lagstiftningen, måste förbrukade elverktyg källsorteras och lämnas in för miljövänlig återvinning.

Återvinnings-alternativ till begäran om återsändning:

Som ett alternativ till returnering är ägaren av elutrustningen skyldig att bidra till ändamålsenlig avfallshantering för det fall att utrustningen ska skrotas. Efter att den förbrukade utrustningen har lämnats in till en avfallsstation kan den omhändertas i enlighet med gällande nationella lagstiftning om återvinning och avfallshantering. Detta gäller inte för tillbehör delar och hjälpmedel utan elektriska komponenter vars syfte har varit att komplettera den förbrukade utrustningen.

Eftertryck eller annan duplicering av dokumentation och medföljande underlag för produkterna, även utdrag, är endast tillåtet med uttryckligt tillstånd från iSC GmbH.

Med förbehåll för tekniska ändringar.

Serviceinformation

I alla länder som nämns i garantibeviset har vi kompetenta servicepartners. Adresserna till dessa partners finns i garantibeviset. Våra partners står gärna till tjänst för alla slags servicearbeten såsom reparation och tillhandahållande av reservdelar, slitagedelar och förbrukningsmaterial.

Kom ihåg att följande delar i denna produkt är utsatta för ett bruksmässigt och naturligt slitage samt att följande delar krävs som förbrukningsmaterial.

Kategori	Exempel
Slitagedelar*	Kolborstar
Förbrukningsmaterial/förbrukningsdelar*	Sågklinga
Delar som saknas	

* ingår inte tvunget i leveransomfattningen!

Vid brister eller störningar kan du anmäla detta på webbplatsen www.isc-gmbh.info. Ge en detaljerad beskrivning av felet som har uppstått och besvara alltid följande frågor:

- Fungerade produkten först eller var den defekt från början?
- Märkte du av någonting innan produkten slutade att fungera (symptomer före defekt)?
- Enligt din åsikt, vilken funktion är felaktig i produkten (huvudsymptom)?
Beskriv den felaktiga funktionen.

Garantibevis

Bästa kund,
våra produkter genomgår en sträng kvalitetskontroll. Om denna produkt mot förmodan inte fungerar på rätt sätt, beklagar vi detta och ber dig att kontakta vår serviceavdelning under adressen som anges på garantikortet. Vi står även gärna till tjänst på telefon under servicenumret som anges nedan. Följande punkter gäller för att du ska kunna göra anspråk på garantin:

1. Dessa garantivillkor vänder sig enbart till konsumenter, dvs. naturliga personer som inte har för avsikt att använda denna produkt i kommersiellt syfte eller inom egen verksamhet. Dessa garantivillkor reglerar ytterligare garantitjänster som nedanstående tillverkare erbjuder köpare av nya produkter. Dessa tjänster är en komplettering till den lagstadgade garantin. Garantianspråk som regleras enligt lag påverkas inte av denna garanti. Våra garantitjänster är gratis för dig.
2. Garantitjänsterna omfattar endast sådana brister som bevisligen kan härledas till material- eller tillverkningsfel. Produkten som du har köpt ska vara ny och härstamma från nedanstående tillverkare. Vi avgör om sådana brister i produkten ska åtgärdas eller om produkten ska bytas ut. Tänk på att våra produkter endast får användas till ändamålsenligt syfte och inte har konstruerats för kommersiell, hantverksmässig eller yrkesmässig användning. Ett garantiavtal sluts därför ej om produkten inom garantitiden har använts inom yrkesmässiga, hantverksmässiga eller industriella verksamheter eller har utsatts för liknande påkänning.
3. Garantin omfattar inte:
 - Skador på produkten som kan härledas till att monteringsanvisningen missaktats eller på grund av felaktig installation, åsidosatt bruksanvisning (t ex anslutning till felaktig nätspänning eller strömart), missaktade underhålls- och säkerhetsbestämmelser, om produkten utsätts för onormala miljöfaktorer eller bristfällig skötsel och underhåll.
 - Skador på produkten som kan härledas till missbruk eller ej ändamålsenlig användning (t ex överbelastning av produkten eller användning av ej godkända insatsverktyg eller tillbehör), främmande partiklar som har trängt in i produkten (t ex sand, sten eller damm, transportskador), yttre våld eller yttre påverkan (t ex skador efter att produkten fallit ned).
 - Skador på produkten eller delar av produkten som kan härledas till bruksmässigt, normalt eller för övrigt naturligt slitage.
4. Garantitiden uppgår till 24 månader och gäller från datumet när produkten köptes. Medan garantitiden fortfarande gäller ska anspråk på garanti ställas inom två veckor efter att defekten fastställdes. Det är inte möjligt att ställa anspråk på garanti efter att garantitiden har löpt ut. Garantitiden förlängs inte när produkten repareras eller byts ut, dessutom medför sådana arbeten inte att en ny garantitid börjar gälla för produkten eller för ev. reservdelar som har monterats in. Detta gäller även vid hembesök.
5. Anmäl den defekta produkten på följande webbplats för att göra anspråk på garantin: www.isc-gmbh.info. Se till att du har sparat på kvittot eller ett annat köpebevis som påvisar att du har köpt denna produkt i nytt skick. Produkter som sänds in utan köpebevis eller utan märkskylt täcks inte av våra garantitjänster eftersom de inte kan identifieras. Om defekten i produkten täcks av våra garantitjänster, får du genast en reparerad eller ny produkt av oss.

Givetvis kan vi även, mot debitering, åtgärda skador som antingen inte täcks av garantin eller som har uppstått efter garantitidens slut. Skicka in produkten till nedanstående serviceadress.

För slitage- och förbrukningsdelar samt för delar som saknas hänvisar vi till begränsningarna i garantin enligt serviceinformationen som anges i denna bruksanvisning.

Inhoudsopgave

1. Veiligheidsaanwijzingen
2. Beschrijving van het gereedschap en leveringsomvang
3. Reglementair gebruik
4. Technische gegevens
5. Vóór inbedrijfstelling
6. Bediening
7. Vervanging van de netaansluitleiding
8. Reiniging, onderhoud en bestellen van wisselstukken
9. Verwijdering en recyclage
10. Opbergen



Gevaar! - Handleiding lezen om het letselrisico te verminderen



Voorzichtig! Draag een gehoorbeschermer. Lawaai kan aanleiding geven tot gehoorverlies.



Voorzichtig! Draag een stofmasker. Bij het bewerken van hout en andere materialen kan stof ontstaan dat schadelijk is voor de gezondheid. Asbesthoudend materiaal mag niet worden bewerkt!



Voorzichtig! Draag een veiligheidsbril. Vonken die tijdens het werk ontstaan of splinters, spanen en stof die uit het toestel ontsnappen kunnen leiden tot zichtverlies.



Voorzichtig! Verwondingsgevaar! Niet in het draaiende zaagblad grijpen.



OFF

Aan/Uit-schakelaar laser



OFF

Aan/Uit-schakelaar LED lamp

Gevaar!

Bij het gebruik van toestellen dienen enkele veiligheidsmaatregelen te worden nageleefd om lichamelijk gevaar en schade te voorkomen. Lees daarom deze handleiding / veiligheidsinstructies zorgvuldig door. Bewaar deze goed zodat u de informatie op elk moment kunt terugvinden. Mocht u dit toestel aan andere personen doorgeven, gelieve dan deze handleiding / veiligheidsinstructies mee te geven. Wij zijn niet aansprakelijk voor ongevallen of schade die te wijten zijn aan niet-naleving van deze handleiding en van de veiligheidsinstructies.

1. Veiligheidsaanwijzingen

De overeenkomstige veiligheidsinstructies vindt u in de bijgaande brochure.

Waarschuwing!

Lees alle veiligheidsinstructies, aanwijzingen, plaatjes en technische gegevens, waarvan dit elektrisch gereedschap is voorzien.

Nalatigheden bij de inachtneming van de volgende instructies kunnen een elektrische schok, brand en/of ernstige verwondingen veroorzaken.

Bewaar alle veiligheidsinstructies en aanwijzingen voor de toekomst.

Speciale informatie over de laser**Voorzichtig: Laserstraling**

Niet in de straal kijken

Laserklasse 2



- Nooit rechtstreeks in de stralengang kijken.
- De laserstraal nooit richten op weerskaatsende oppervlakken noch op personen of dieren. Ook een laserstraal met een gering vermogen kan schade berokkenen aan het oog.
- Voorzichtig - als u anders te werk gaat als hier beschreven, kan dit leiden tot een blootstel-

ling aan gevaarlijke straling.

- Lasermodule nooit openen.
- Het is niet toegestaan veranderingen aan de laser uit te voeren om het vermogen van de laser te verhogen.
- De fabrikant aanvaardt geen aansprakelijkheid voor schade als gevolg van niet-inachtneming van de veiligheidsinstructies.

2. Beschrijving van het gereedschap en leveringsomvang**2.1 Beschrijving van het gereedschap (fig. 1-3/7/8/20)**

1. Handgreep
2. Aan/Uit-schakelaar
3. Ontgrendelingsknop
4. Machinekop
5. Zaagasvergrendeling
6. Zaagbladbescherming beweeglijk
7. Zaagblad
8. Spaninrichting
9. Afneembare aanslagrail, links
10. Instelbare werkstuksteun
11. Afneembare aanslagrail, rechts
12. Tafelinzetstuk
13. Verstelbare standvoet
14. Vastzetschroef
15. Wijzer (zaagtafel)
16. Schaal (zaagtafel)
17. Draaitafel
18. Vaststaande zaagtafel
19. Schaal (zaagkop)
20. Wijzer (zaagkop)
21. Vastzetgreep
22. Spaanopvangzak
23. Trekgeleiding
24. Vastzetschroef voor trekgeleiding
25. Borgbout
26. Vastzetschroef voor spaninrichting
27. Kartelschroef voor snijdieptebeperking
28. Aanslag voor snijdieptebeperking
29. LED lamp
30. Laser
31. Flensschroef
32. Buitenflens
33. Knop
34. Transportgreep
35. Aan/Uit-schakelaar LED lamp
36. Aan/Uit-schakelaar laser
37. Afstelschroef (45° links stand)
38. Afstelschroef (45° rechts stand)
39. Afstelschroef (0° stand)

- 40. Vaststaande werkstukaanslag
- 41. Klapbare lengteaanslag
- 42. Knop
- 43. Vastzetschroef voor aanslagrail
- 44. Houder voor spaninrichting (horizontaal)
- 45. Combi-sleutel

2.2 Leveringsomvang

Gelieve de volledigheid van het artikel te controleren aan de hand van de beschreven omvang van de levering. Indien er onderdelen ontbreken, gelieve u dan binnen 5 werkdagen na aankoop van het artikel te wenden tot ons servicecenter of tot het verkooppunt waar u het apparaat heeft gekocht, en leg een geldig bewijs van aankoop voor. Gelieve daarvoor de garantietabel in de service-informatie aan het einde van de handleiding in acht te nemen.

- Open de verpakking en neem het toestel voorzichtig uit de verpakking.
- Verwijder het verpakkingsmateriaal alsmede verpakkings-/transportbeveiligingen (indien aanwezig).
- Controleer of de leveringsomvang compleet is.
- Controleer het toestel en de accessoires op transportschade.
- Bewaar de verpakking indien mogelijk tot het verloop van de garantieperiode.

Gevaar!

Het toestel en het verpakkingsmateriaal zijn geen speelgoed voor kinderen! Kinderen mogen niet met plastic zakken, folies en kleine stukken spelen! Er bestaat inslik- en verstikkingsgevaar!

- Trek-, afkort- en verstekzaag
- Instelbare werkstuksteun (links + rechts)
- Transportgreep met montagemateriaal
- Spaninrichting
- Spaanopvangzak
- Combi-sleutel
- Vastzetschroef
- Originele handleiding
- Veiligheidsinstructies

3. Reglementair gebruik

De trek-, afkort- en verstekzaag dient om hout en houtachtige materialen af te korten overeenkomstig de grootte van de machine. De zaag is niet geschikt voor het snijden van brandhout.

De machine mag slechts voor werkzaamheden worden gebruikt waarvoor ze bedoeld is. Elk ander verder gaand gebruik is niet reglementair. Voor daaruit voortvloeiende schade of verwondingen van welke aard dan ook is de gebruiker/bediener, niet de fabrikant, aansprakelijk.

Wij wijzen erop dat onze gereedschappen overeenkomstig hun bestemming niet geconstrueerd zijn voor commercieel, ambachtelijk of industrieel gebruik. Wij geven geen garantie indien het gereedschap in ambachtelijke of industriële bedrijven alsmede bij gelijk te stellen activiteiten wordt gebruikt.

Er mogen alleen voor de machine geschikte zaagbladen worden gebruikt. Het gebruik van doorslijpschijven van welke aard dan ook is verboden.

Het naleven van de veiligheidsinstructies en van de montagehandleiding en de bedieningsinstructies in de handleiding maakt eveneens deel uit van het doelmatig gebruik.

Personen die de machine bedienen en onderhouden, moeten ermee vertrouwd zijn en op de hoogte zijn van mogelijke gevaren. Daarnaast moeten de geldende voorschriften ter preventie van ongevallen strikt worden nageleefd. Andere algemene regels op het gebied van arbeidsgeneeskunde en veiligheidstechniek moeten in acht worden genomen.

Veranderingen aan de machine sluiten een aansprakelijkheid van de fabrikant voor daaruit voortvloeiende schade volledig uit. Ondanks doelmatig gebruik kunnen bepaalde resterende risicofactoren niet volledig uit de weg worden geruimd.

Als gevolg van de constructie en opbouw van de machine kunnen zich de volgende risico's voordoen:

- Aanraking van het zaagblad in het niet afgedekte zaagbereik.
- Grijpen in het draaiende zaagblad (snijwonden).
- Terugstoot van werkstukken en delen van werkstukken.

- Breuken van het zaagblad.
- Wegslingeren van defecte hardmetalen delen van het zaagblad.
- Gehoorschade bij niet-gebruik van de nodige gehoorbescherming.
- Bij gebruik in gesloten ruimtes emissie van houtstof dat schadelijk is voor de gezondheid.

4. Technische gegevens

Wisselstroommotor:	230-240 V ~ 50Hz
Vermogen:	1800 W
Nullasttoerental n_0 :	5100 min ⁻¹
Hardmetalen zaagblad:	∅ 250 x ∅ 30 x 3,0 mm
Aantal tanden:	48
Maximale tandbreedte:	3,2 mm
Zwenkbereik:	-47° / 0° / +47°
Versteksnede naar links:	0° tot 45°
Versteksnede naar rechts:	0° tot 45°
Zaagbreedte bij 90°:	310 x 90 mm
Max. zaagbreedte bij 90°:	340 mm
Zaagbreedte bij 45°:	205 x 90 mm
Max. zaagbreedte bij 45°:	240 mm
Zaagbreedte bij 2 x 45°	
(dubbele versteksneede links):	180 x 47 mm
Zaagbreedte bij 2 x 45°	
(dubbele versteksneede rechts):	190 x 25 mm
Werkstuklengte, min.:	180 mm
Gewicht:	ca. 16,5 kg
Laserklasse:	2
Golflengte laser:	650 nm
Vermogen laser:	≤ 1 mW
Beschermklasse:	II/III

Gevaar!

Geluid en vibratie

De geluids- en vibratiewaarden werden bepaald volgens EN 62841.

Geluidsdrukkniveau L_{pA}	95,6 dB (A)
Onzekerheid K_{pA}	3 dB
Geluidsvermogen L_{WA}	108,6 dB (A)
Onzekerheid K_{WA}	3 dB

Draag een gehoorbeschermer.

Lawaai kan aanleiding geven tot gehoorverlies.

De opgegeven totale trillingsemissiewaarden en de vermelde geluidsemissiewaarden zijn geme-

ten volgens een genormaliseerde testprocedure en kunnen worden gebruikt om elektrische gereedschappen onderling te vergelijken.

De opgegeven totale trillingsemissiewaarden en de vermelde geluidsemissiewaarden kunnen ook worden gebruikt voor een voorlopige inschatting van de belasting.

Waarschuwing:

De trillings- en geluidsemissies kunnen tijdens de inzet van het elektrisch gereedschap afwijken van de vermelde waarden, afhankelijk van de manier waarop het wordt gebruikt, en met name van wat voor soort werkstuk wordt bewerkt.

Beperk de geluidsoontwikkeling en vibratie tot een minimum!

- Gebruik enkel intacte toestellen.
- Onderhoud en reinig het toestel regelmatig.
- Pas uw manier van werken aan het toestel aan.
- Overbelast het toestel niet.
- Laat het toestel indien nodig nazien.
- Schakel het toestel uit als het niet wordt gebruikt.

Voorzichtig!

Restrisico's

Er blijven altijd restrisico's over ook al wordt dit elektrisch gereedschap naar behoren bediend. Volgende gevaren kunnen zich voordoen in verband met de bouwwijze en uitvoering van dit elektrisch gereedschap:

1. Longletsels indien geen gepaste stofmasker wordt gedragen.
2. Gehoorschade indien geen gepaste gehoorbeschermer wordt gedragen.
3. Schade aan de gezondheid die voortvloeit uit hand-arm-trillingen indien het toestel lang zonder onderbreking wordt gebruikt of niet naar behoren wordt gehanteerd en onderhouden.

5. Vóór inbedrijfstelling

Controleer of de gegevens vermeld op het kenplaatje overeenkomen met de gegevens van het stroomnet alvorens het gereedschap aan te sluiten.

Waarschuwing!

Verwijder altijd de netstekker uit het stopcontact voordat u het gereedschap anders afstelt.

5.1 Algemeen

- De machine moet stabiel worden opgesteld, d.w.z. vastschroeven op een werkbank, een universeel onderstel e.d.
- Vóór inbedrijfstelling moeten alle afdekkingen en veiligheidsinrichtingen zoals voorgeschreven zijn gemonteerd.
- Het zaagblad moet vrij kunnen draaien.
- Bij reeds bewerkt hout op vreemde voorwerpen letten zoals bijv. spijkers of schroeven enz.
- Voordat u de Aan/Uit-schakelaar indrukt, moet u zich ervan vergewissen dat het zaagblad correct is gemonteerd en beweeglijke onderdelen gemakkelijk bewegen.
- Sluit de zaag aan aan een stofopvanginrichting, als er hout wordt gezaagd.

5.2 Zaag monteren (fig. 1-5)

- Bevestig de transportgreep (34) met de meegeleverde schroeven aan de machinekop (4).
- Steek de geleidepennen van de instelbare werkstuksteunen (10) in de bevestigingsboorgaten aan de machinebehuizing. Beveilig de werkstuksteunen tegen eruit vallen door de vastzetschroeven aan de geleidepennen aan te draaien.
- Om de draaitafel (17) te verstellen de vastzetschroef (14) ca. 2 omdraaiingen losdraaien en de knop (42) indrukken om de draaitafel (17) te ontgrendelen.
- Draaitafel (17) en wijzer (15) op de gewenste hoekmaat van de schaal (16) draaien en fixeren met de vastzetschroef (14). De zaag bezit grendelstanden bij de posities -45°, -30°, -22,5°, -15°, 0°, 15°, 22,5°, 30° en 45°.
- De zaag wordt uit de onderste stand ontgrendeld door de machinekop (4) iets omlaag te drukken en tegelijk de borgbout (25) uit de motorhouder te trekken. Draai de borgbout (25) 90° voordat u hem loslaat, opdat de zaag ontgrendeld blijft.
- Machinekop (4) naar boven zwenken.

- De spaninrichting (8) kan zowel links als rechts aan de vaststaande zaagtafel (18) worden gemonteerd.
- De spaninrichting (8) kan worden bevestigd met de vastzetschroef (26).
- Om werkstukken horizontaal te spannen kan de spaninrichting in de houder (44) worden verankerd.
- Om de werkstuksteunen (10) uit te schuiven de hendel (d) aan de onderkant van de werkstuksteun indrukken en de werkstuksteun dan naar rechts resp. links uittrekken.
- Voor herhaaldelijke sneden met dezelfde lengte kan de lengteaanslag (41) omhoog worden geklapt.
- De machinekop (4) kan naar links of rechts tot max. 45° schuin worden gezet door de vastzetgreep (21) los te maken.
- Zorg ervoor dat de zaag veilig staat door de instelbare standvoet (13) zo te draaien, dat de zaag horizontaal en stabiel staat.
- **Aanwijzing:** De combi-sleutel (45) moet worden opgeborgen aan de achterkant van de machine (vgl. afbeelding 1b).
- De machine kan met de bevestigingsgaten (c) aan een werkbank, een universeel onderstel e.d. worden vastgeschroefd.

5.3 Instellen van de verstekhoek aan de machinekop (fig. 1, 2, 6)

- Draai de vastzetschroef (21) los.
- Pak de machinekop (4) vast aan de handgreep (1)
- Na het uittrekken van de knop (33) kan de machinekop traploos resp. ook in verschillende grendelstanden schuin worden gezet.
- Hoek naar links: 0-45°
- Hoek naar rechts: 0-45°
- Draai de vastzetschroef (21) weer vast.

5.4 Fijnafstelling van de aanslag voor afkorts-nede 90° (fig. 7-10)

- De draaitafel (17) in 0° stand fixeren.
- Vastzetgreep (21) losmaken en met de handgreep (1) de machinekop (4) helemaal schuin zetten naar rechts.
- 90° aanslaghoek (a) tussen zaagblad (7) en draaitafel (17) aanleggen.
- Open de contramoer aan de afstelschroef (39).
- Afstelschroef (39) zo ver verstellen, tot de hoek tussen zaagblad (7) en draaitafel (17) 90° bedraagt.
- Daarna contramoer weer vastdraaien.
- Controleer ten slotte de positie van de wijzer

(20) aan de schaal (19). Indien nodig, wijzer (20) losdraaien met een kruiskopschroeven-draaier, op 0° positie van de schaal (19) zetten en borgschroef weer vastdraaien.

- Aanslaghoek niet meegeleverd.

5.5 Fijnafstelling van de aanslag voor versteksnede 45° (fig. 7-10)

- De draaitafel (17) in 0° stand fixeren.
- De vastzetschroef (21) losdraaien en met de handgreep (1) de machinekop (4) helemaal schuin naar links op 45° zetten.
- 45° aanslaghoek (b) tussen zaagblad (7) en draaitafel (17) aanleggen.
- Open de contraoer aan de afstelschroef (37 resp. 38).
- Afstelschroef (37 resp. 38) zo ver verstellen, tot de hoek tussen zaagblad (7) en draaitafel (17) precies 45° bedraagt.
- Daarna contraoer weer vastdraaien.
- Aanslaghoek niet meegeleverd.

5.6 Instelling van de beweeglijke aanslagrails (fig. 1, 10-14)

- Let op! Deze zaag is uitgerust met beweeglijke aanslagrails (9, 11), die zijn vastgeschroefd aan de vaststaande werkstukaanslag (40).
- Voor hoek- resp. versteksneden moeten de beweeglijke aanslagrails worden ingesteld om een botsing met het zaagblad te vermijden.
- Bij verstek- resp. hoeksneden naar links moet de linker aanslagrail naar buiten worden verschoven. Bij hoeksneden naar rechts moet de rechter aanslagrail naar buiten worden verschoven.
- Open de vastzetschroeven (43) van de beweeglijke aanslagrails en trek de rails zo ver terug, dat een botsing met het zaagblad uitgesloten is. Draai voor elke snede de vastzetschroeven van de aanslagrails weer aan.
- Voor reinigingsdoeleinden kunnen de aanslagrails van de werkstukaanslag (40) af worden genomen.
- Bevestig aan het einde van reinigingswerkzaamheden de beweeglijke aanslagrails altijd weer aan het apparaat.

6. Bediening

6.1 Afkortsnede 90° en draaitafel 0° (fig. 1-3, 11, 12)

Bij snijbreedten tot ca. 100 mm kan de trekfunctie van de zaag in de achterste positie worden gefixeerd met de vastzetschroef voor trekgeleiding (24). Indien de snijbreedte meer dan 100 mm bedraagt, dan moet men erop letten dat de vastzetschroef voor trekgeleiding (24) los en de machinekop (4) bewegelijk is.

- Machinekop (4) in de bovenste positie brengen.
- Machinekop (4) aan de handgreep (1) naar achter schuiven en eventueel in deze positie fixeren (al naargelang snijbreedte).
- Leg het te zagen hout tegen de werkstukaanslag (40) aan en op de draaitafel (17).
- **Voorzichtig!** Het materiaal op de vaststaande zaagtafel (18) vastzetten met de spaninrichting (8), zodat het tijdens het zagen niet kan verschuiven.
- Span vlak materiaal in liggende positie met de spaninrichting verticaal (positie A).
- Span alternatief vlak materiaal dat in staande positie wordt gesneden, met de spaninrichting horizontaal (positie B).
- Ontgrendelhefboom (3) indrukken om de machinekop (4) vrij te zetten.
- Aan/Uit-schakelaar (2) indrukken om de motor in te schakelen.
- Bij gefixeerde trekgeleiding (23): met de handgreep (1) de machinekop (4) gelijkmatig en met lichte druk naar beneden bewegen, tot het zaagblad (7) het werkstuk heeft doorsneden.
- Bij niet gefixeerde trekgeleiding (23): machinekop (4) helemaal naar voor trekken en dan met de handgreep (1) gelijkmatig en met lichte druk helemaal naar beneden neerlaten. Nu de machinekop (4) langzaam en gelijkmatig helemaal naar achter schuiven, tot het zaagblad (7) het werkstuk volledig heeft doorsneden.
- Na het zagen de machinekop (4) terug naar zijn bovenste ruststand brengen en Aan/Uit-schakelaar (2) loslaten.

Let op! Door de terughaalveer slaat de machine automatisch naar boven, d.w.z. handgreep (1) aan het einde van de zaagsnede niet loslaten, maar de machinekop (4) langzaam en onder lichte tegendruk naar boven bewegen.

6.2 Afkortsneede 90° en draaitafel 0° - 45° (fig. 1-3, 13, 14)

Met de afkortzaag kunnen afkortsnedes van 0° - 45° naar links en van 0° - 45° naar rechts ten opzichte van de aanslagrail worden uitgevoerd.

De draaitafel (17) loszetten door de vastzetschroef (14) los te draaien.

- Draaitafel (17) en wijzer (15) op de gewenste hoekmaat van de schaal (16) draaien en fixeren met de vastzetschroef (14). De zaag bezit grendelstanden bij de posities -45°, -30°, -22,5°, -15°, 0°, 15°, 22,5°, 30° en 45°, waarin de draaitafel (17) hoorbaar vastklikt.
- De vastzetschroef (14) weer vastdraaien om de draaitafel (17) te fixeren.
- Snede uitvoeren zoals beschreven onder punt 6.1.

6.3 Versteksneede 0° - 45° en draaitafel 0° (fig. 1-3, 15, 16)

Met de afkortzaag kunnen versteksnedes naar links van 0°-45° en naar rechts van 0°-45° ten opzichte van het werkvlak worden uitgevoerd.

- Spaninrichting (8) eventueel demonteren of aan de andere kant van de vaststaande zaagtafel (18) monteren.
- Machinekop (4) in de bovenste stand brengen.
- De draaitafel (17) in 0° stand fixeren.
- De instelling van de verstekhoek aan de machinekop en de aanslagrail gebeurt zoals beschreven onder punt 5.5, 5.6.
- Snede uitvoeren zoals beschreven onder punt 6.1.

6.4 Versteksneede 0° - 45° en draaitafel 0° - 45° (fig. 1-3, 17, 18)

Met de afkortzaag kunnen versteksnedes naar links van 0°-45° en naar rechts van 0°-45° ten opzichte van het werkvlak worden uitgevoerd, met gelijktijdige instelling van de draaitafel ten opzichte van de aanslagrail van 0°-45° naar links resp. 0°-45° naar rechts (dubbele versteksnedes).

- Spaninrichting (8) eventueel demonteren of aan de andere kant van de vaststaande zaagtafel (18) monteren.
- Machinekop (4) in de bovenste stand brengen.
- De draaitafel (17) loszetten door de vastzetschroef (14) los te draaien.
- Met de handgreep (1) de draaitafel (17) instellen op de gewenste hoek (zie hiervoor ook punt 6.2).
- De vastzetschroef (14) weer vastdraaien om de draaitafel te fixeren.

- De instelling van de verstekhoek aan de machinekop en de aanslagrail gebeurt zoals beschreven onder punt 5.5, 5.6.
- Snede uitvoeren zoals beschreven onder punt 6.1.

6.5 Snijdieptebe grenzing (fig. 3)

- Met de schroef (27) kan de snijdiepte traploos worden ingesteld. Draai hiervoor de kartelmoer aan de schroef (27) los. Stel de gewenste snijdiepte in door de schroef (27) erin of eruit te draaien en draai vervolgens de kartelmoer aan de schroef (27) weer vast.
- Controleer de instelling aan de hand van een proefsnede.

6.6 Spaanopvangzak (fig. 3)

De zaag is uitgerust met een opvangzak (22) voor spanen. De spaanzak wordt op de aansluiting naast de transportgreep (34) gestoken.

De spaanzak (22) kan via de ritssluiting aan de onderkant worden leeggemaakt. Voor de aansluiting van een zuigslang van een stofafzuiging (nat-/droogzuiger of afzuiginstallatie) kan de spaanzak eraf worden genomen. Op dezelfde plaats wordt dan de afzuiging erop gestoken (zuigslang/afzuiginstallatie niet meegeleverd).

6.7 Vervanging van het zaagblad (fig. 1, 19-21)

- **Waarschuwing! Vóór vervanging van het zaagblad: netstekker uittrekken!**
- **Voorzichtig! Draag bij de vervanging van het zaagblad handschoenen om verwondingen te vermijden!**
- Zwenk de machinekop (4) naar boven.
- Druk met één hand de zaagasvergrendeling (5) in en zet met de andere hand de inbusleutel (45) op de flensschroef (31). Na max. één omdraaiing klikt de zaagasvergrendeling (5) vast.
- Draai nu met iets meer kracht de flensschroef (31) met de klok mee los.
- Draai de flensschroef (31) helemaal eruit en neem de buitenflens (32) eraf.
- Neem het zaagblad (7) van de binnenflens af en trek het naar beneden eruit.
- Flensschroef (31), buitenflens (32) en binnenflens zorgvuldig reinigen.
- Het nieuwe zaagblad (7) in omgekeerde volgorde weer monteren en vastdraaien.
- Let op! De afschuiving van de tanden, d.w.z. de draairichting van het zaagblad (7), moet overeenkomen met de richting van de pijl op de behuizing.

- Controleer of de veiligheidsinrichtingen goed functioneren, voordat u met de zaag verder werkt.
- Let op! Na elke vervanging van het zaagblad controleren of het zaagblad in verticale stand en op 45° gekanteld vrij in het tafelinzetstuk (12) draait.
- Let op! Het vervangen en uitrusten van het zaagblad (7) moet volgens de voorschriften worden uitgevoerd.

6.8 Transport (fig. 1-3)

- Vastzetschroef (14) vastdraaien om de draaitafel (17) te vergrendelen.
- Ontgrendingsknop (3) indrukken, machinekop (4) naar beneden drukken en arrêteren met de borgbout (25). De zaag is nu in de onderste stand vergrendeld.
- Trekfunctie van de zaag in de achterste stand fixeren met de vastzetschroef voor trekgeleiding (24).
- Draag de machine aan de vaststaande zaagtafel (18) en aan de transportgreep.
- Om de machine opnieuw op te bouwen gaat u te werk zoals beschreven in punt 5.2.

6.9 Bedrijf laser (fig. 3)

Inschakelen: Breng de Aan/Uit-schakelaar laser (36) in stand „I“ om de laser (30) in te schakelen. Er wordt een laserlijn op het te bewerken werkstuk geprojecteerd, die exact aanduidt waarlangs moet worden gesneden.

Uitschakelen: Breng de Aan/Uit-schakelaar laser (36) in stand „0“.

6.10 Bedrijf LED lamp (fig. 3)

- Voor een goede verlichting van de werkplek kan naast de verlichting van de ruimte de LED lamp worden gebruikt.
- Aan/Uit-schakelaar LED-lamp (35)
- Inschakelen: Schakelaarstand „I“
- Uitschakelen: Schakelaarstand „0“
- Indien de machine is uitgerust met een LED, dan mag deze LED niet door een LED van een ander type worden vervangen. Reparaties mogen alleen door de fabrikant van de LED of door een geautoriseerde vertegenwoordiger worden uitgevoerd.

6.11 Elektrische rem

Om veiligheidsredenen is het apparaat uitgerust met een elektrisch remsysteem voor het zaagblad. Daarom kan er bij het uitschakelen lichte reuk- of vonkvorming voorkomen. Dit heeft geen invloed op het goede functioneren of de bedrijfs-

veiligheid van het apparaat!

7. Vervanging van de netaansluitleiding

Gevaar!

Als de netaansluitleiding van dit apparaat beschadigd wordt, dan moet hij door de fabrikant of diens klantendienst of door een gelijkwaardig gekwalificeerde persoon vervangen worden, om gevaren te vermijden.

8. Reiniging, onderhoud en bestellen van wisselstukken

Gevaar!

Trek vóór alle schoonmaakwerkzaamheden de netstekker uit het stopcontact.

8.1 Reiniging

- Hou de veiligheidsinrichtingen, de ventilatiespleten en het motorhuis zo veel mogelijk vrij van stof en vuil. Wrijf het toestel met een schone doek af of blaas het met perslucht bij lage druk schoon.
- Het is aan te bevelen het toestel direct na elk gebruik te reinigen.
- Reinig het toestel regelmatig met een vochtige doek en wat zachte zeep. Gebruik geen reinigings- of oplosmiddelen; die zouden de kunststofcomponenten van het toestel kunnen aantasten. Let er goed op dat geen water in het toestel terechtkomt. Door binnendringen van water in een elektrische apparatuur verhoogt het risico van een elektrische schok.

8.2 Koolborstels

Bij bovenmatige vonkvorming laat u de koolborstels door een bekwame elektricien nazien.

Gevaar! De koolborstels mogen enkel door een bekwame elektricien worden vervangen.

8.3 Onderhoud

In het toestel zijn er geen andere te onderhouden onderdelen.

8.4 Bestellen van wisselstukken:

Gelieve bij het bestellen van wisselstukken volgende gegevens te vermelden:

- Type van het toestel
- Artikelnummer van het toestel
- Ident-nummer van het toestel
- Wisselstuknummer van het benodigd stuk

Actuele prijzen en info vindt u terug onder www.isc-gmbh.info

9. Verwijdering en recyclage

Het toestel bevindt zich in een verpakking om transportschade te voorkomen. Deze verpakking is een grondstof en bijgevolg herbruikbaar of kan naar de grondstofkringloop worden teruggevoerd. Het toestel en zijn accessoires bestaan uit diverse materialen, zoals b.v. metaal en kunststof. Defecte toestellen horen niet thuis in het huisvuil. Om zich van het toestel naar behoren te ontdoen dient het naar een geschikte verzamelplaats te worden gebracht. Als u geen verzamelplaats kent gelieve u dan bij de gemeente te informeren.

10. Opbergen

Bewaar het toestel en de accessoires op een donkere, droge en vorstvrije plaats die voor kinderen ontoegankelijk is. De optimale opbergtemperatuur ligt tussen 5° C en 30° C. Bewaar het elektrische gereedschap in de originele verpakking.



Enkel voor EU-landen

Elektrisch gereedschap hoort niet bij het huisvuil thuis!

Volgens de Europese richtlijn 2012/19/EG op afgedankte elektrische en elektronische toestellen en omzetting in nationaal recht dienen afgedankte elektrische gereedschappen afzonderlijk te worden verzameld en milieuvriendelijk te worden gerecycleerd.

Recyclagealternatief i.p.v. het toestel terug te sturen:

De eigenaar van het elektrische toestel is alternatief verplicht, i.p.v. het toestel terug te sturen, mede te werken bij de behoorlijke recyclage in geval hij zich van het eigendom ontdoet. Het afgedankte toestel kan hiervoor ook bij een verzamelplaats worden afgegeven die voor een verwijdering als bedoeld in de wetgeving in zake recyclage en afvalverwerking zorgt. Hieronder vallen niet bij de afgedankte toestellen gevoegde accessoires en hulpmiddelen zonder elektrische componenten.

Nadruk of andere reproductie van documentatie en geleidepapieren van de producten, geheel of gedeeltelijk, enkel toegestaan mits uitdrukkelijke toestemming van iSC GmbH.

Technische wijzigingen voorbehouden

Service-informatie

Wij werken in alle landen die in het garantiebewijs zijn genoemd, samen met competente servicepartners, wier contactgegevens u kunt afleiden uit het garantiebewijs. Deze staan voor alle diensten zoals reparatie, het verschaffen van wisselstukken of slijtdelen of voor de aankoop van verbruiksmaterialen te uwer beschikking.

U moet er rekening mee houden dat bij dit product de volgende delen onderhevig zijn aan een slijtage door gebruik of een natuurlijke slijtage, resp. dat de volgende delen nodig zijn als verbruiksmaterialen.

Categorie	Voorbeeld
Slijtstukken*	Koolborstels
Verbruiksmateriaal/verbruiksstukken*	Zaagblad
Ontbrekende onderdelen	

* niet verplicht bij de leveringsomvang begrepen!

Bij gebreken of defecten verzoeken wij u om de fout te melden op het internet onder www.isc-gmbh.info. Gelieve te zorgen voor een nauwkeurige beschrijving van de fout en daarbij in elk geval de volgende vragen te beantwoorden:

- Heeft het toestel reeds eenmaal gewerkt of was het vanaf het begin defect?
- Is u iets opgevallen voordat het defect zich voordeed (symptoom vóór het defect)?
- Welke foutieve werkwijze vertoont het toestel volgens u (hoofdsymptoom)?
Beschrijf deze foutieve werkwijze.

Garantiebewijs

Geachte klant,
onze producten worden onderworpen aan een strenge kwaliteitscontrole. Mocht dit apparaat echter ooit niet naar behoren functioneren, spijt dit ons ten zeerste en vragen u zich te wenden tot onze servicedienst onder het adres vermeld op dit garantiebewijs. Wij staan ook graag telefonisch tot uw dienst via het vermelde servicetelefoonnummer. Voor eisen in verband met het recht garantie geldt het volgende:

1. Deze garantievoorwaarden zijn uitsluitend gericht aan de gebruikers, d.w.z. natuurlijke personen die dit product niet in het kader van hun ambachtelijke noch van een andere zelfstandige activiteit willen gebruiken. Deze garantievoorwaarden regelen aanvullende garantieprestaties, die de hieronder genoemde fabrikant kopers van zijn nieuwe apparaten toezegt in aanvulling tot de wettelijke garantie. Uw wettelijke garantieclaims blijven onaangetast door deze garantie. Onze garantieprestatie is voor u gratis.
2. De garantieprestatie geldt uitsluitend voor gebreken aan een door u aangekocht nieuw apparaat van de hieronder genoemde fabrikant die aantoonbaar berusten op een materiaal- of productiefout, en is naar onze keuze beperkt tot het verhelpen van zulke gebreken aan het apparaat of de vervanging ervan.
Wij wijzen erop dat onze apparaten overeenkomstig hun bestemming niet ontworpen zijn voor commercieel, ambachtelijk of industrieel gebruik. Van een garantiecontract is derhalve geen sprake, als het apparaat binnen de garantieperiode in commerciële, ambachtelijke of industriële bedrijven werd ingezet of aan een daarmee gelijk te stellen belasting werd blootgesteld.
3. Van onze garantie zijn uitgesloten:
 - Schade aan het apparaat als gevolg van niet-inachtneming van de montagehandleiding of op grond van ondeskundige installatie, als gevolg van niet-inachtneming van de gebruiksaanwijzing (zoals bijv. door aansluiting aan een verkeerde netspanning of stroomsoort) of niet-inachtneming van de onderhouds- en veiligheidsvoorschriften, door blootstelling van het apparaat aan abnormale omgevingsvoorwaarden of door nalatig onderhoud en verzorging.
 - Schade aan het apparaat als gevolg van misbruik of ondeskundige toepassingen (zoals bijv. overbelasting van het apparaat of de inzet van niet toegelaten gereedschappen of toebehoren), binnendringen van vreemde voorwerpen in het apparaat (zoals bijv. zand, stenen of stof, transportschade), gebruik van geweld of als gevolg van externe invloeden (zoals bijv. schade door vallen).
 - Schade aan het apparaat of aan delen van het apparaat die valt te herleiden tot slijtage als gevolg van gebruik, en als gevolg van normale of andere natuurlijke slijtage.
4. De garantieperiode bedraagt 24 maanden en gaat in op de datum van aankoop van het apparaat. Garantieclaims dienen voor het verloop van de garantieperiode binnen de twee weken na het vaststellen van het defect geldend te worden gemaakt. Het indienen van garantieclaims na verloop van de garantieperiode is uitgesloten. De herstelling of vervanging van het apparaat leidt niet tot een verlenging van de garantieperiode noch wordt door deze prestatie een nieuwe garantieperiode voor het apparaat of voor eventueel ingebouwde wisselstukken op gang gebracht. Dit geldt ook bij het ter plaatse uitvoeren van een serviceactiviteit.
5. Gelieve om een garantieclaim in te dienen het defecte apparaat aan te melden onder: www.isc-gmbh.info. Houd het aankoopbewijs of een ander bewijs van uw aankoop van het nieuwe apparaat bij de hand. Apparaten die zonder bijhorende bewijzen of zonder typeplaatje worden teruggestuurd, worden op grond van de ontbrekende mogelijkheid om het apparaat toe te kennen uitgesloten van de garantieprestatie. Valt het defect van het apparaat binnen onze garantieprestatie, dan bezorgen wij u per omgaande een gerepareerd of nieuw apparaat terug.

Uiteraard staan wij ook tot u dienst om, mits betaling van de kosten, defecten van het apparaat te verhelpen die buiten de garantieomvang vallen. Te dien einde stuurt u het apparaat aan ons serviceadres op.

Voor slijtstukken, verbruiksmateriaal en ontbrekende onderdelen wordt verwezen naar de beperkingen van deze garantie conform de service-informatie van deze handleiding.

Índice de contenidos

1. Instrucciones de seguridad
2. Descripción del aparato y volumen de entrega
3. Uso adecuado
4. Características técnicas
5. Antes de la puesta en marcha
6. Funcionamiento
7. Cambio del cable de conexión a la red eléctrica
8. Mantenimiento, limpieza y pedido de piezas de repuesto
9. Eliminación y reciclaje
10. Almacenamiento



Peligro! - Leer el manual de instrucciones para reducir cualquier riesgo de sufrir daños



Cuidado! Usar **protección para los oídos**. La exposición al ruido puede ser perjudicial para el oído.



Cuidado! Es preciso ponerse una **mascarilla de protección**. Puede generarse polvo dañino para la salud cuando se realicen trabajos en madera o en otros materiales. ¡Está prohibido trabajar con material que contenga asbesto!



Cuidado! Llevar **gafas de protección**. Durante el trabajo, la expulsión de chispas, astillas, virutas y polvo por el aparato pueden provocar pérdida de vista.



¡Cuidado! **¡Peligro de sufrir daños!** No entrar en contacto con la hoja de la sierra en funcionamiento.



OFF

Interruptor ON/OFF láser



OFF

Interruptor ON/OFF lámpara LED

Peligro!

Al usar aparatos es preciso tener en cuenta una serie de medidas de seguridad para evitar lesiones o daños. Por este motivo, es preciso leer atentamente este manual de instrucciones/advertencias de seguridad. Guardar esta información cuidadosamente para poder consultarla en cualquier momento. En caso de entregar el aparato a terceras personas, será preciso entregarles, asimismo, el manual de instrucciones/advertencias de seguridad. No nos hacemos responsables de accidentes o daños provocados por no tener en cuenta este manual y las instrucciones de seguridad.

1. Instrucciones de seguridad

Encontrará las instrucciones de seguridad correspondientes en el prospecto adjunto.

¡Aviso!

Leer todas las instrucciones de seguridad, indicaciones, ilustraciones y los datos técnicos con los que está provista esta herramienta eléctrica. El incumplimiento de las instrucciones indicadas a continuación puede provocar descargas eléctricas, incendios y/o daños graves. **Guardar todas las instrucciones de seguridad e indicaciones para posibles consultas posteriores.**

Advertencias especiales sobre el láser**Cuidado: Radiación láser**

No mirar directamente el trayecto del rayo Clase de láser 2



- No mirar jamás directamente en el canal de salida del rayo.
- No dirigir nunca el rayo láser sobre superficies reflectantes, ni tampoco sobre personas ni animales. Incluso un rayo láser de baja potencia puede provocar lesiones oculares.

- Atención: si no se siguen estas instrucciones al pie de la letra se podría producir una exposición peligrosa a las radiaciones.
- Jamás abrir el módulo láser.
- No se permite realizar modificaciones en el láser para aumentar la potencia del láser.
- El fabricante no asume ninguna responsabilidad por los daños resultantes de la no observancia de las advertencias de seguridad.

2. Descripción del aparato y volumen de entrega**2.1 Descripción del aparato (fig. 1-3/7/8/20)**

1. Empuñadura
2. Interruptor ON/OFF
3. Botón de desbloqueo
4. Cabezal de máquina
5. Bloqueo del eje de la sierra
6. Protección móvil para la hoja de la sierra
7. Hoja de la sierra
8. Dispositivo de sujeción
9. Guía de corte extraíble, izquierda
10. Soporte de la pieza regulable
11. Guía de corte extraíble, derecha
12. Revestimiento de mesa
13. Pata de apoyo ajustable
14. Tornillo de fijación
15. Indicador (mesa para sierra)
16. Escala (mesa para sierra)
17. Mesa giratoria
18. Mesa para sierra fija
19. Escala (cabezal de sierra)
20. Indicador (cabezal de sierra)
21. Empuñadura de sujeción
22. Bolsa colectora de virutas
23. Guía de tracción
24. Tornillo de fijación para la guía de tracción
25. Perno de seguridad
26. Tornillo de fijación para el dispositivo de sujeción
27. Tornillo moleteado para limitación de profundidad de corte
28. Tope para limitación de profundidad de corte
29. Lámpara LED
30. Láser
31. Tornillo de la brida
32. Brida exterior
33. Botón
34. Empuñadura para transporte
35. Interruptor ON/OFF lámpara LED
36. Interruptor ON/OFF láser
37. Tornillo de reglaje

- (posición 45° a la izquierda)
38. Tornillo de reglaje (posición 45° a la derecha)
 39. Tornillo de reglaje - posición 0)
 40. Tope fijo para pieza
 41. Tope longitudinal abatible
 42. Pulsador
 43. Tornillo de fijación para guía de corte
 44. Soporte para el dispositivo de sujeción (horizontal)
 45. Llave combi

2.2 Volumen de entrega

Sirviéndose de la descripción del volumen de entrega, comprobar que el artículo esté completo. Si faltase alguna pieza, dirigirse a nuestro Service Center o a la tienda especializada más cercana en un plazo máximo de 5 días laborales tras la compra del artículo presentando un recibo de compra válido. A este respecto, observar la tabla de garantía de las condiciones de garantía que se encuentran al final del manual.

- Abrir el embalaje y extraer cuidadosamente el aparato.
- Retirar el material de embalaje, así como los dispositivos de seguridad del embalaje y para el transporte (si existen).
- Comprobar que el volumen de entrega esté completo.
- Comprobar que el aparato y los accesorios no presenten daños ocasionados durante el transporte.
- Si es posible, almacenar el embalaje hasta que transcurra el periodo de garantía.

Peligro!

¡El aparato y el material de embalaje no son un juguete! ¡No permitir que los niños jueguen con bolsas de plástico, láminas y piezas pequeñas! ¡Riesgo de ingestión y asfixia!

- Sierra de tracción, oscilante y para cortar ingletes
- Soporte de la pieza regulable (izda. + dcha.)
- Empuñadura para transporte con material de montaje
- Dispositivo de sujeción
- Bolsa colector de virutas
- Llave combi
- Tornillo de fijación
- Manual de instrucciones original
- Instrucciones de seguridad

3. Uso adecuado

La sierra de tracción, oscilante y para cortar ingletes sirve para cortar madera y materiales similares, dependiendo del tamaño de la máquina. La sierra no está indicada para cortar leña.

Utilizar la máquina sólo en los casos que se indican explícitamente como de uso adecuado. Cualquier otro uso no será adecuado. En caso de uso inadecuado, el fabricante no se hace responsable de daños o lesiones de cualquier tipo; el responsable es el usuario u operario de la máquina.

Tener en consideración que nuestro aparato no está indicado para un uso comercial, industrial o en taller. No asumiremos ningún tipo de garantía cuando se utilice el aparato en zonas industriales, comerciales o talleres, así como actividades similares.

Sólo está permitido utilizar hojas de sierra adecuadas para este tipo de máquina. Se prohíbe el uso de cualquier tipo de muela de tronzar.

Otra de las condiciones para un uso adecuado es la observancia de las instrucciones de seguridad, así como de las instrucciones de montaje y de servicio contenidas en el manual de instrucciones.

Las personas encargadas de operar y mantener la máquina deben estar familiarizadas con la misma y haber recibido información sobre todos los posibles peligros. Además, es imprescindible respetar en todo momento las prescripciones vigentes en materia de prevención de accidentes. Es preciso observar también cualquier otro reglamento general en el ámbito de la medicina laboral y técnicas de seguridad.

El fabricante no se hace responsable de los cambios que el operario haya realizado en la máquina ni de los daños que se puedan derivar por este motivo. Existen determinados factores de riesgo que no se pueden descartar por completo, incluso haciendo un uso adecuado de la máquina.

El tipo de diseño y atributos de la máquina pueden conllevar los riesgos siguientes:

- Contacto con la hoja de la sierra en la zona en que se halla al descubierto.
- Entrada en contacto con la hoja de la sierra en funcionamiento (riesgo de heridas por corte).
- Rebote de las piezas con las que se está trabajando o de algunas de sus partes.

- Rotura de la hoja de la sierra.
- Proyección de partículas del revestimiento de metal duro defectuoso procedente de la hoja de la sierra.
- Lesiones del aparato auditivo por no utilizar la protección necesaria.
- Se producen emisiones de polvo de madera perjudiciales para la salud si se usa la sierra en recintos cerrados.

4. Características técnicas

Motor de corriente alterna:.....230-240 V ~ 50Hz
 Potencia: 1800 W
 Velocidad en vacío n_0 :..... 5100 rpm
 Hoja de sierra de metal duro:.....
 \varnothing 250 x \varnothing 30 x 3,0 mm
 Número de dientes:..... 48
 Anchura máxima de los dientes: 3,2 mm
 Alcance de giro:..... -47° / 0° / +47°
 Corte de ingletes a la izquierda:..... de 0° a 45°
 Corte de ingletes a la derecha: de 0° a 45°
 Ancho de sierra a 90°:..... 310 x 90 mm
 Máx. ancho de sierra a 90°:..... 340 mm
 Ancho de sierra a 45°:..... 205 x 90 mm
 máx. ancho de sierra a 45°:..... 240 mm
 Ancho de sierra a 2 veces 45°
 (Corte de ingletes doble izquierda): . 180 x 47 mm
 Ancho de sierra a 2 veces 45°
 (Corte de ingletes doble derecha):... 190 x 25 mm
 Longitud mín. de pieza: 180 mm
 Peso:..... 16,5 kg
 Clase de láser: 2
 Longitud de onda láser: 650 nm
 Potencia láser: \leq 1 mW
 Clase de protección II/ \square

Peligro!

Ruido y vibración

Los valores con respecto al ruido y la vibración se determinaron conforme a la norma EN 62841.

Nivel de presión acústica L_{pA} 95,6 dB(A)
 Imprecisión K_{pA} 3 dB
 Nivel de potencia acústica L_{WA} 108,6 dB(A)
 Imprecisión K_{WA} 3 dB

Usar protección para los oídos.

La exposición al ruido puede ser perjudicial para el oído.

Los valores totales de vibración indicados y el nivel de emisión de ruidos indicado se han calculado conforme a un método de ensayo normalizado y se pueden utilizar para comparar una herramienta eléctrica con otra.

Dichos valores se pueden utilizar también para valorar provisionalmente la carga.

Aviso:

Las emisiones de vibraciones y ruidos pueden diferir de los valores indicados durante el uso real de la herramienta eléctrica en función del modo en el que se utiliza la misma, especialmente del tipo de pieza que se mecaniza.

¡Reducir la emisión de ruido y las vibraciones al mínimo!

- Emplear sólo aparatos en perfecto estado.
- Realizar el mantenimiento del aparato y limpiarlo con regularidad.
- Adaptar el modo de trabajo al aparato.
- No sobrecargar el aparato.
- En caso necesario dejar que se compruebe el aparato.
- Apagar el aparato cuando no se esté utilizando.

Cuidado!

Riesgos residuales

Incluso si esta herramienta se utiliza adecuadamente, siempre existen riesgos residuales. En función de la estructura y del diseño de esta herramienta eléctrica pueden producirse los siguientes riesgos:

1. Lesiones pulmonares en caso de que no se utilice una mascarilla de protección antipolvo.
2. Lesiones auditivas en caso de que no se utilice una protección para los oídos adecuada.
3. Daños a la salud derivados de las vibraciones de las manos y los brazos si el aparato se utiliza durante un largo periodo tiempo, no se sujeta del modo correcto o si no se realiza un mantenimiento adecuado.

5. Antes de la puesta en marcha

Antes de conectar la máquina, asegurarse de que los datos de la placa de identificación coincidan con los datos de la red eléctrica.

Aviso!

Desenchufar el aparato antes de realizar ajustes.

5.1 Generalidades

- Colocar la máquina en una posición estable, es decir, fijarla con tornillos a un banco de trabajo, un soporte universal o a otro tipo de soporte.
- Antes de la puesta en marcha, instalar debidamente todas las cubiertas y dispositivos de seguridad.
- La hoja de la sierra debe poder moverse sin problemas.
- En caso de madera ya trabajada, es preciso asegurarse de que la misma no presente cuerpos extraños como, por ejemplo, clavos o tornillos.
- Antes de presionar el interruptor ON/OFF, cerciorarse de que la hoja de la sierra esté bien montada y de que las piezas móviles se muevan con suavidad.
- Conectar la sierra a un dispositivo de recogida de polvo cuando se sierre madera.

5.2 Montar la sierra (fig. 1-5)

- Fijar la empuñadura para transporte (34) al cabezal de la máquina (4) con los tornillos suministrados.
- Introducir los pasadores guía de los soportes de la pieza regulables (10) en las perforaciones de alojamiento en la carcasa de la máquina. Asegurar los soportes de la pieza para que no se caigan, apretando los tornillos de fijación en los pasadores guía.
- Para ajustar la mesa giratoria (17) aflojar el tornillo de fijación (14) dando aprox. 2 vueltas y presionar el pulsador (42) para desbloquear la mesa giratoria (17).
- Girar la mesa giratoria (17) y el indicador (15) hasta conseguir el ángulo deseado en la escala graduada (16) y fijarlo con el tornillo de sujeción (14). La sierra puede enclavarse en las posiciones -45°, -30°, -22,5°, -15°, 0°, 15°, 22,5°, 30° y 45°.
- Presionando ligeramente el cabezal de la máquina (4) hacia abajo y extrayendo simultáneamente los pernos de seguridad (25) del soporte del motor, se desbloqueará la

sierra en la posición inferior. Girar el perno de seguridad (25) 90° antes de soltarlo para desbloquear la sierra.

- Girar el cabezal de máquina (4) hacia arriba.
- El dispositivo de sujeción (8) se puede montar tanto a la izquierda como a la derecha de la mesa para sierra fija (18).
- El dispositivo de sujeción (8) se puede fijar con el tornillo de fijación (26).
- Para sujetar la pieza en posición horizontal, el dispositivo de sujeción se puede fijar en el soporte (44).
- Para sacar los soportes de la pieza (10) es preciso presionar la palanca (d) colocada en la parte inferior del soporte y sacarlo hacia la izquierda o derecha.
- Para repetir cortes con la misma longitud se puede abrir el corte longitudinal (41).
- El cabezal de la máquina (4) se puede inclinar hacia la izquierda o hacia la derecha como máximo 45° soltando la empuñadura de sujeción (21).
- Para garantizar la estabilidad de la sierra, regular las patas de apoyo (13) girándolas de tal forma que la sierra esté en posición horizontal y estable.
- **Advertencia:** la llave combi (45) se deberá guardar en la parte posterior de la máquina (véase fig. 1).
- La máquina puede atornillarse a un banco de trabajo, a un soporte universal o similar mediante los orificios de fijación (c).

5.3 Ajuste del ángulo de ingletes en el cabezal de la máquina (fig. 1, 2, 6)

- Soltar el tornillo de fijación (21).
- Asir el cabezal de la máquina (4) por la empuñadura (1).
- Tras apretar el botón (33) se podrá inclinar el cabezal de la máquina de manera continua e incluso en distintas posiciones de enclavamiento.
- Ángulo hacia la izquierda: 0-45°
- Ángulo hacia la derecha: 0-45°
- Volver a apretar el tornillo de ajuste (21)

5.4 Ajuste de precisión del tope para un corte de 90° (fig. 7-10)

- Fijar la mesa giratoria (17) a 0°.
- Soltar la empuñadura de sujeción (21) y, con ayuda de la empuñadura (1), inclinar el cabezal de la máquina (4) hacia la derecha.
- Situar el ángulo tope de 90° (a) entre la hoja de la sierra (7) y la mesa giratoria (17).
- Abrir la contratuerca del tornillo de reglaje

- (39).
- Ajustar el tornillo de reglaje (39) hasta que el ángulo entre la hoja de sierra (7) y la mesa giratoria (17) sea de 90°.
- A continuación, volver a apretar la contratuerca.
- A continuación, comprobar la posición del indicador (20) en la escala graduada (19). En caso necesario, soltar el indicador (20) con el destornillador para tornillos de cabeza ranurada en cruz, llevarlo a la posición 0° de la escala (19) y volver a apretar el tornillo de fijación.
- El ángulo tope no se incluye en el volumen de entrega.

5.5 Ajuste de precisión del tope para un corte de ingletes de 45° (fig. 7-10)

- Fijar la mesa giratoria (17) a 0°.
- Soltar el tornillo de fijación (21) e inclinar el cabezal de la máquina (4) completamente hacia la izquierda con ayuda de la empuñadura (1) hasta que alcance los 45°.
- Situar el ángulo tope de 45° (b) entre la hoja de la sierra (7) y la mesa giratoria (17).
- Abrir la contratuerca del tornillo de reglaje (37 ó 38).
- Ajustar el tornillo de reglaje (37 ó 38) hasta que el ángulo existente entre la hoja de sierra (7) y la mesa giratoria (17) sea exactamente de 45°.
- A continuación, volver a apretar la contratuerca.
- El ángulo tope no se incluye en el volumen de entrega.

5.6 Ajuste de las guías de corte móviles (fig. 1, 10-14)

- ¡Atención! Esta sierra cuenta con guías de corte móviles (9,11) que están atornilladas al tope fijo para la pieza (40).
- Para realizar cortes angulares o de ingletes es preciso ajustar las guías de corte móviles con el fin de evitar que se choquen con la hoja de la sierra.
- A la hora de realizar cortes de ingletes o angulares hacia la izquierda, desplazar la guía de corte izquierda hacia fuera. Para realizar cortes angulares hacia la derecha, desplazar la guía de corte derecha hacia fuera.
- Soltar los tornillos de fijación (43) de las guías de corte móviles y mover las guías hacia atrás hasta asegurarse de que puedan chocar con la hoja de la sierra. Antes de realizar cualquier corte, volver a apretar los tornillos

de fijación de las guías de corte.

- Para la limpieza pueden extraerse las guías de corte del tope para la pieza (40).
- Al finalizar los trabajos de limpieza, volver a fijar siempre las guías de corte móviles al aparato.

6. Funcionamiento

6.1 Corte de 90° y mesa giratoria 0° (fig. 1-3, 11, 12)

En cortes con un ancho de hasta aprox. 100 mm, la función de tracción de la sierra se puede fijar en la posición posterior con el tornillo de fijación para la guía de tracción (24). Si la anchura del corte es superior a 100 mm, se debe comprobar que el tornillo de fijación para la guía de tracción (24) esté suelto y el cabezal de la máquina (4) se pueda mover.

- Colocar el cabezal de la máquina (4) en la posición superior.
- Desplazar el cabezal de la máquina (4) con la empuñadura (1) hacia atrás y fijarla, en caso necesario, hasta esta posición. (dependiendo de la anchura de corte)
- Colocar la madera que desee cortar en el tope para la pieza (40) y sobre la mesa giratoria (17).
- **¡Cuidado!** Comprobar que el material con el dispositivo de sujeción (8) se encuentre sobre la mesa para sierra fija (18) con el fin de evitar que se desplace durante el proceso de corte.
- Sujetar el material plano en posición horizontal con el dispositivo de sujeción vertical (posición A).
- De forma alternativa, sujetar el material plano que se vaya a cortar en posición vertical con el dispositivo de sujeción horizontal (posición B).
- Para desbloquear el cabezal de máquina (4), presionar la palanca de desbloqueo (3).
- Para conectar el motor, pulsar el interruptor ON/OFF (2).
- Con guía de tracción fija (23): Presionando ligeramente, mover homogéneamente hacia abajo el cabezal de la máquina (4) con ayuda de la empuñadura (1) hasta que la hoja de la sierra (7) haya cortado la pieza.
- Con guía de tracción no fija (23): Empujar el cabezal de la máquina (4) completamente hacia delante y con ayuda de la empuñadura (1) y presionando ligeramente bajarla com-

pletamente de forma homogénea. A continuación desplazar lenta y homogéneamente el cabezal de la máquina (4) hacia atrás hasta que la hoja de la sierra (7) haya cortado completamente la pieza.

- Una vez finalizado el proceso de serrado volver a colocar el cabezal de la máquina (4) en la posición de descanso superior y soltar el interruptor ON/OFF (2).

¡Atención! El muelle recuperador hace que la máquina tienda a moverse hacia arriba de forma automática. En este caso, no soltar la empuñadura (1) cuando se haya finalizado el corte, mover el cabezal de la máquina (4) lentamente hacia arriba ejerciendo una ligera contrapresión.

6.2. Corte de 90° y mesa giratoria 0°- 45° (fig. 1-3, 13, 14)

Con la sierra oscilante se pueden realizar cortes oscilantes hacia la izquierda de 0° a 45° y hacia la derecha de 0° a 45° con respecto a la guía de corte.

- Soltar la mesa giratoria (17) aflojando el tornillo de sujeción (14).
- Girar la mesa giratoria (17) y el indicador (15) hasta conseguir el ángulo deseado en la escala graduada (16) y fijarlo con el tornillo de sujeción (14). La sierra cuenta con posiciones de enclavamiento a -45°, -30°, -22,5°, -15°, 0°, 15°, 22,5°, 30° y 45°, en las que se escucha cuando la mesa giratoria (17) encaja.
- Volver a apretar el tornillo de fijación (14) para fijar la mesa giratoria (17).
- Realizar el corte tal y como se describe en el punto 6.1.

6.3 Corte de ingletes 0°- 45° y mesa giratoria 0° (fig. 1-3, 15, 16)

Con la sierra oscilante se pueden realizar cortes de ingletes hacia la izquierda de 0 a 45° y hacia la derecha de 0 a 45° con respecto a la superficie de trabajo.

- En caso necesario desmontar el dispositivo de sujeción (8) o montarlo en el lateral opuesto de la mesa para sierra de sujeción fija (18).
- Colocar el cabezal de la máquina (4) en la posición superior.
- Fijar la mesa giratoria (17) a 0°.
- El ángulo de ingletes en el cabezal de la máquina y la guía de corte se ajustan según se describe en los puntos 5.5 y 5.6.
- Realizar el corte tal y como se describe en el punto 6.1.

6.4 Corte de ingletes 0°- 45° y mesa giratoria 0°- 45° (fig. 1-3, 17, 18)

Con la sierra oscilante se pueden realizar cortes de ingletes hacia la izquierda de 0 a 45° y hacia la derecha de 0 a 45° con respecto a la superficie de trabajo, si se ajusta al mismo tiempo la mesa giratoria con respecto a la guía de corte, de 0° a 45° hacia la izquierda y 0 a 45° hacia la derecha (corte de ingletes doble).

- En caso necesario desmontar el dispositivo de sujeción (8) o montarlo en el lateral opuesto de la mesa para sierra de sujeción fija (18).
- Colocar el cabezal de la máquina (4) en la posición superior.
- Soltar la mesa giratoria (17) aflojando el tornillo de sujeción (14).
- Ajustar la mesa giratoria (17) con ayuda de la empuñadura (1) al ángulo deseado (véase el punto 6.2).
- Volver a apretar el tornillo de fijación (14) para fijar la mesa giratoria.
- El ángulo de ingletes en el cabezal de la máquina y la guía de corte se ajustan según se describe en los puntos 5.5 y 5.6
- Realizar el corte tal y como se describe en el punto 6.1.

6.5 Limitación de profundidad de corte (fig. 3)

- Con ayuda del tornillo (27) se puede regular de forma continua la profundidad de corte. Para ello, soltar la tuerca moleteada en el tornillo (27). Ajustar la profundidad de corte deseada enroscando o desenroscando el tornillo (27) y, a continuación, apretar la tuerca moleteada al tornillo (27).
- Comprobar el ajuste realizando un corte de prueba.

6.6 Bolsa colectora de virutas (fig. 3)

La sierra está equipada con una bolsa colectora (22) de virutas. La bolsa colectora de virutas se une a la conexión situada al lado de la empuñadura para transporte (34).

La bolsa colectora de virutas (22) se puede vaciar abriendo la cremallera situada en la parte inferior. La bolsa colectora de virutas puede retirarse para conectar el tubo flexible de aspiración a un sistema de aspiración de polvo (aspirador en seco y húmedo o equipo de aspiración). En el mismo lugar se conecta el sistema de aspiración (tubo flexible de aspiración/equipo de aspiración no incluidos en el volumen de suministro).

6.7 Cambio de la hoja de la sierra (fig. 1, 19-21)

- **Aviso: Antes de cambiar la hoja de la sierra: ¡Desenchufar el aparato!**
- **¡Cuidado! Al cambiar la hoja de la sierra llevar guantes para evitar sufrir lesiones.**
- Subir el cabezal de la máquina (4).
- Con una mano, presionar el dispositivo de bloqueo del eje de la sierra (5) y, con la otra mano, poner la llave allen (45) sobre el tornillo de la brida (31). Tras un giro como máximo, el dispositivo de bloqueo del eje de la sierra (5) se enclava.
- Seguidamente, aplicando un poco más de fuerza, aflojar el tornillo de brida (31) girándolo en el sentido de las agujas del reloj.
- Desenroscar completamente el tornillo de la brida (31) y sacar la brida exterior (32).
- Separar la hoja de la sierra (7) de la brida interior y extraerla hacia abajo.
- Limpiar con cuidado el tornillo de la brida (31), la brida exterior (32) y la brida interior.
- Volver a ajustar y apretar la nueva hoja de sierra (7) con la misma secuencia de pasos pero en sentido inverso.
- ¡Atención! La oblicuidad de corte de los dientes, es decir, el sentido de giro de la hoja de la sierra (7), debe coincidir con la dirección de la flecha indicada en la caja.
- Antes de seguir trabajando con la sierra comprobar que todos los dispositivos de protección funcionen correctamente.
- ¡Atención! Después de cada cambio de hoja de sierra, comprobar si dicha hoja gira sin problemas en posición vertical, así como inclinada 45°, en el revestimiento de la mesa (12).
- ¡Atención! La hoja de la sierra (7) se debe cambiar y alinear correctamente.

6.8 Transporte (fig. 1-3)

- Apretar el tornillo de fijación (14) para bloquear la mesa giratoria (17).
- Activar el cabezal de desbloqueo (3), pulsar el cabezal de la máquina (4) hacia abajo y bloquear con el perno de seguridad (25). La sierra está bloqueada en la posición inferior.
- Fijar la función de tracción de la sierra con el tornillo de fijación para la guía de tracción (24) en la posición posterior.
- Al transportar la máquina, sujetarla por la mesa para sierra fija (18) y la empuñadura para transporte.
- Para volver a montar la máquina, proceder como se indica en el apartado 5.2

6.9 Funcionamiento de láser (fig. 3)

Conexión: Poner el interruptor ON/OFF del láser (36) en la posición „I“ para conectar el láser (30). Aparece una línea de láser en la pieza a trabajar que muestra el trayecto exacto del corte.

Desconectar: Poner el interruptor ON/OFF (36) en la posición „0“.

6.10 Funcionamiento lámpara LED (fig. 3)

- Para iluminar bien la zona de trabajo, se puede emplear adicionalmente una lámpara LED.
- Interruptor ON/OFF lámpara LED (35)
- Conexión: Posición „I“
- Desconectar: Posición „0“
- Si la máquina está equipada con un LED, éste no puede sustituirse por un LED de otro tipo. Las reparaciones solo deberán ser realizadas por el fabricante del LED o por un representante autorizado.

6.11 Freno eléctrico

Por motivos de seguridad, el aparato está equipado con un sistema de frenado eléctrico para la hoja de la sierra. Por este motivo, en la desconexión pueden formarse chispas u olores. ¡Esto no influye en la capacidad o la seguridad de funcionamiento del aparato!

7. Cambio del cable de conexión a la red eléctrica

Peligro!

Cuando el cable de conexión a la red de este aparato esté dañado, deberá ser sustituido por el fabricante o su servicio de asistencia técnica o por una persona cualificada para ello, evitando así cualquier peligro.

8. Mantenimiento, limpieza y pedido de piezas de repuesto

Peligro!

Desenchufar siempre antes de realizar algún trabajo de limpieza.

8.1 Limpieza

- Reducir al máximo posible la suciedad y el polvo en los dispositivos de seguridad, las rendijas de ventilación y la carcasa del motor. Frotar el aparato con un paño limpio o soplarlo con aire comprimido manteniendo la presión baja.
- Se recomienda limpiar el aparato tras cada uso.
- Limpiar el aparato con regularidad con un paño húmedo y un poco de jabón blando. No utilizar productos de limpieza o disolventes ya que se podrían deteriorar las piezas de plástico del aparato. Es preciso tener en cuenta que no entre agua en el interior del aparato. Si entra agua en el aparato eléctrico existirá mayor riesgo de una descarga eléctrica.

8.2 Escobillas de carbón

En caso de formación excesiva de chispas, ponerse en contacto con un electricista especializado para que compruebe las escobillas de carbón.

Peligro! Las escobillas de carbón sólo deben ser cambiadas por un electricista.

8.3 Mantenimiento

No hay que realizar el mantenimiento a más piezas en el interior del aparato.

8.4 Pedido de piezas de recambio:

Al solicitar recambios se indicarán los datos siguientes:

- Tipo de aparato
- No. de artículo del aparato
- No. de identidad del aparato
- No. del recambio de la pieza necesitada.

Encontrará los precios y la información actual en www.isc-gmbh.info

9. Eliminación y reciclaje

El aparato está protegido por un embalaje para evitar daños producidos por el transporte. Este embalaje es materia prima y, por eso, se puede volver a utilizar o llevar a un punto de reciclaje. El aparato y sus accesorios están compuestos de diversos materiales, como, p. ej., metal y plástico. Los aparatos defectuosos no deben tirarse a la basura doméstica. Para su eliminación adecuada, el aparato debe entregarse a una entidad recolectora prevista para ello. En caso de no conocer ninguna, será preciso informarse en el organismo responsable del municipio.

10. Almacenamiento

Guardar el aparato y sus accesorios en un lugar oscuro, seco, protegido de las heladas e inaccesible para los niños. La temperatura de almacenamiento óptima se encuentra entre los 5 y 30 °C. Guardar la herramienta eléctrica en su embalaje original.



Sólo para países miembros de la UE

No tirar herramientas eléctricas en la basura casera.

Según la directiva europea 2012/19/CE sobre aparatos usados electrónicos y eléctricos y su aplicación en el derecho nacional, dichos aparatos deberán recojerse por separado y eliminarse de modo ecológico para facilitar su posterior reciclaje.

Alternativa de reciclaje en caso de devolución:

El propietario del aparato eléctrico, en caso de no optar por su devolución, está obligado a reciclar adecuadamente dicho aparato eléctrico. Para ello, también se puede entregar el aparato usado a un centro de reciclaje que trate la eliminación de residuos respetando la legislación nacional sobre residuos y su reciclaje. Esto no afecta a los medios auxiliares ni a los accesorios sin componentes eléctricos que acompañan a los aparatos usados.

Sólo está permitido copiar la documentación y documentos anexos del producto, o extractos de los mismos, con autorización expresa de iSC GmbH.

Nos reservamos el derecho a realizar modificaciones técnicas

Información de servicio

En todos los países mencionados en el certificado de garantía disponemos de distribuidores competentes cuyos datos de contacto podrán consultar en dicho certificado. Dichos distribuidores están a su disposición para cualquier asunto relacionado con el servicio como reparación, suministro de piezas de repuesto y desgaste, o con respecto a los materiales de consumo.

Es preciso tener en cuenta, que las siguientes piezas de este producto se someten a desgaste natural o provocado por el uso o que se necesitan las siguientes piezas como materiales de consumo.

Categoría	Ejemplo
Piezas de desgaste*	Escobillas de carbón
Material de consumo/Piezas de consumo*	Hoja de la sierra
Falta de piezas	

*¡no tiene por qué estar incluido en el volumen de entrega!

En caso de deficiencia o fallo, rogamos que lo registre en la página web www.isc-gmbh.info. Describa exactamente el fallo y responda siempre a las siguientes preguntas:

- ¿Ha funcionado el aparato en algún momento o estaba defectuoso desde el principio?
- ¿Le ha llamado algo la atención antes de surgir el fallo (indicio antes del fallo)?
- ¿Qué fallo de funcionamiento le parece que presenta el aparato (indicio principal)?
Describa ese fallo en el funcionamiento.

Certificado de garantía

Estimado cliente:

Nuestros productos están sometidos a un estricto control de calidad. No obstante, lamentaríamos que este aparato dejara de funcionar correctamente, en tal caso, le rogamos que se dirija a nuestro servicio de atención al cliente en la dirección indicada en la parte inferior de la presente tarjeta de garantía. Con mucho gusto le atenderemos también telefónicamente en el número de servicio indicado a continuación. Para hacer válido el derecho de garantía, proceda de la siguiente forma:

1. Estas condiciones de garantía van dirigidas exclusivamente a los consumidores, es decir, personas naturales que no desean emplear este producto en el marco de su actividad comercial ni autónoma. Estas condiciones de garantía regulan prestaciones adicionales de garantía que el fabricante abajo mencionado se compromete a otorgar, de manera adicional a la garantía legal, a los compradores de sus nuevos aparatos. Las prestaciones de garantía que le corresponden conforme a ley no se ven afectadas por la presente. Nuestra prestación de garantía es gratuita para usted.
2. La garantía se extiende exclusivamente a defectos en un aparato nuevo adquirido por usted del fabricante abajo mencionado, ocasionados por fallos de material o de producción, y está limitada, según nuestra elección, a la reparación de los defectos o al cambio del aparato.
Es preciso tener en consideración que nuestro aparato no está indicado para un uso comercial, industrial o en taller. Por lo tanto, no procederá un contrato de garantía cuando se utilice el aparato dentro del periodo de garantía en zonas industriales, comerciales o talleres, así como actividades similares.
3. Nuestra garantía no cubre:
 - Daños en el aparato ocasionados por la no observancia de las instrucciones de montaje o por una instalación no profesional, no observancia de las instrucciones de uso (como, p. ej., conexión a una tensión de red o corriente no indicada) o la no observancia de las disposiciones de mantenimiento y seguridad o por la exposición del aparato a condiciones anormales del entorno o por la falta de cuidado o mantenimiento.
 - Daños en el aparato ocasionados por aplicaciones impropias o indebidas (como, p. ej., sobrecarga del aparato o uso de herramientas o accesorios no homologados), introducción de cuerpos extraños en el aparato (como, p. ej., arena, piedras o polvo, daños producidos por el transporte), uso violento o influencias externa (como, p. ej., daños por caídas).
 - Daños en el aparato o en piezas del aparato provocados por el desgaste natural, habitual o producido por el uso.
4. El periodo de garantía es de 24 meses y comienza en la fecha de la compra del aparato. El derecho de garantía debe hacerse válido, antes de finalizado el plazo de garantía, dentro de un periodo de dos semanas una vez detectado el defecto. El derecho de garantía vence una vez transcurrido el plazo de garantía. La reparación o cambio del aparato no conllevará ni una prolongación del plazo de garantía ni un nuevo plazo de garantía ni para el aparato ni para las piezas de repuesto montadas. Esto también se aplica en el caso de un servicio in situ.
5. Para hacer efectivo su derecho a garantía, registre su aparato defectuoso en: www.isc-gmbh.info. Tenga a mano el recibo de compra o cualquier otro comprobante que acredite la compra del aparato nuevo. La garantía no cubre aquellos aparatos que se envíen sin el comprobante pertinente o sin la placa de identificación puesto que resulta difícil clasificarlos del modo correspondiente. Si nuestra prestación de garantía incluye el defecto aparecido en el aparato, recibirá de inmediato un aparato reparado o nuevo de vuelta.

Naturalmente, también solucionaremos los defectos del aparato que no se encuentren comprendidos o ya no se encuentren comprendidos en la garantía, en este caso contra reembolso de los costes. Para ello, envíe el aparato a nuestra dirección de servicio técnico.

Para piezas de desgaste, de repuesto y falta de piezas nos remitimos a las limitaciones de esta garantía conforme a la información de servicio de este manual de instrucciones.

Sisällysluettelo

1. Turvallisuusmääräykset
2. Laitteen kuvaus ja toimituksen sisältö
3. Määräysten mukainen käyttö
4. Tekniset tiedot
5. Ennen käyttöönottoa
6. Käyttö
7. Verkkojohdon vaihtaminen
8. Puhdistus, huolto ja varaosailaus
9. Käytöstäpoisto ja uusiokäyttö
10. Säilytys



Vaara! - Tapaturmavaaran vähentämiseksi lue käyttöohje



Huomio! Käytä kuulosuojuksia. Melu saattaa aiheuttaa kuulon menetyksen.



Huomio! Käytä pölynsuojanaamaria. Puuta tai muita materiaaleja työstettäessä saattaa syntyä terveydelle haitallista pölyä. Asbestipitoista materiaalia ei saa työstää!



Huomio! Käytä suojalaseja. Työn aikana syntyvät kipinät tai laitteesta sinkoilevat sirut, lastut ja pölyt saattavat aiheuttaa näkökyvyn menetyksen.



Varo! Loukkaantumisvaara! Älä tartu pyörivään sahanterään.



OFF

Laserin päälle-/pois-katkaisin



OFF

LED-valaisimen päälle-/pois-katkaisin

Vaara!

Laitteita käytettäessä tulee noudattaa tiettyjä turvallisuusvaroitoimia tapaturmien ja vaurioiden välttämiseksi. Lue sen vuoksi tämä käyttöohje / nämä turvallisuusmääräykset huolellisesti läpi. Säilytä ne hyvin, jotta niissä olevat tiedot ovat myöhemminkin milloin vain käytettävissäsi. Jos luovutat laitteen muille henkilöille, ole hyvä ja anna heille myös tämä käyttöohje / nämä turvallisuusmääräykset laitteen mukana. Emme ota mitään vastuuta tapaturmista tai vaurioista, jotka ovat aiheutuneet tämän käyttöohjeen tai turvallisuusohjeiden noudattamisen laiminlyönnistä.

1. Turvallisuusmääräykset

Laitetta koskevat turvallisuusmääräykset löydät oheistetusta vihkosesta.

Varoitus!

Lue kaikki turvallisuusmääräykset, ohjeet, kuvat ja tekniset erittelyt, joilla tämä sähkötyökalu on varustettu. Jos seuraavia ohjeita ei noudateta, saattaa tästä aiheutua sähköiskuja, tulipaloja ja/tai vaikeita vammoja.

Säilytä kaikki turvallisuusmääräykset ja ohjeet myöhempää tarvetta varten.

Laseria koskevat erikoisohjeet

Varoitus: Lasersäde
Älä katso säteeseen
Laserluokka 2



- Älä koskaan katso suoraan sädekanavaan.
- Älä koskaan kohdista lasersädettä heijastavien pintoihin, ihmisiin tai eläimiin. Heikkotehoisenkin lasersäde saattaa vahingoittaa silmiä.
- Varo – jos menettelet toisin kuin tässä on neuvottu, saattaa tästä aiheutua vaarallinen säteilylle altistuminen.
- Älä koskaan avaa lasermoduulia.

- Muutosten teko laseriin on kielletty, varsinkin jos niiden tarkoituksena on lisätä laserin tehoa.
- Valmistaja ei ota mitään vastuuta vahingoista, jotka aiheutuvat turvallisuusmääräysten noudattamatta jättämisestä.

2. Laitteen kuvaus ja toimituksen sisältö**2.1 Laitteen kuvaus (kuvat 1-3/7/8/20)**

1. Kahva
2. Päälle-/pois-katkaisin
3. Vapautusnuppi
4. Koneen pää
5. Sahanakselin salpa
6. Sahanteränsuojus, liikkuva
7. Sahanterä
8. Kiinnityslaite
9. irrotettava vastekisko vasemmalla
10. säädettävä työstökappalealusta
11. irrotettava vastekisko oikealla
12. Pöydän sisäke
13. säädettävä tukijalka
14. Lukitusruuvi
15. Osoitin (sahanpöytä)
16. Asteikko (sahanpöytä)
17. Kääntöpöytä
18. kiinteä sahanpöytä
19. Asteikko (sahanpää)
20. Osoitin (sahanpää)
21. Lukituskahva
22. Purupussi
23. Veto-ohjain
24. Veto-ohjaimen lukitusruuvi
25. Varmistuspulltti
26. Kiinnityslaitteen lukitusruuvi
27. Leikkaussyvyyden rajoittimen pykäläkantaruuvi
28. Leikkaussyvyyden rajoittimen vaste
29. LED-lamppu
30. Laser
31. Laipparuuvi
32. Ulkolaippa
33. Nuppi
34. Kantokahva
35. LED-lampun päälle-/pois-katkaisin
36. Laserin päälle-/pois-katkaisin
37. Säätöruuvi (asento 45° vasemmalle)
38. Säätöruuvi (asento 45° oikealle)
39. Säätöruuvi (asento 0°)
40. kiinteä työstökappalevaste
41. käännettävä pituusvaste

- 42. Painike
- 43. Vastekiskon lukitusruuvi
- 44. Kiinnityslaitteen (vaakataso) pidike
- 45. Yhdistelmäavain

2.2 Toimituksen sisältö

Tarkasta tässä kuvatun toimitusselostuksen avulla, että tuote on täysimääräinen. Jos osia puuttuu, ota viimeistään 5. arkipäivänä oston jälkeen yhteyttä asiakaspalveluumme tai siihen myyntipisteeseen, josta olet ostanut laitteen, ja esitä vastaava ostosite. Huomioi tässä myös tämän ohjekirjan lopussa olevat asiakaspalveluohjeet ja takuusuoritustaulukko.

- Avaa pakkaus ja ota laite varovasti pakkauksesta.
- Poista pakkausmateriaalit sekä pakkaus- ja kuljetusvarmistukset (mikäli käytetty).
- Tarkasta, onko toimitus täysilukuinen.
- Tarkasta, onko laitteessa ja varusteissa kuljetusvaurioita.
- Säilytä pakkaus, mikäli mahdollista, takuuanjan loppuun saakka.

Vaara!

Laitte ja pakkausmateriaalit eivät ole lasten leikkikaluja! Lapset eivät saa leikkiä muovipusseilla, kelmuilla tai pienillä osilla! Niistä uhkaa nielaisu- ja tukehtumisvaara!

- Veto-, katkaisu- ja jiirisaha
- Säädettyä työstökappalealusta (vasen + oikea)
- Työntökahva asennusmateriaalin kera
- Kiinnityslaitte
- Purupussille
- Yhdistelmäavain
- Lukitusruuvi
- Alkuperäiskäyttöohjeen käännös
- Turvallisuusmääräykset

3. Määräysten mukainen käyttö

Veto-, katkaisu- ja jiirisahaa käytetään puun ja puunkaltaisten materiaalien katkaisuun, koneen koosta riippuen. Saha ei sovellu polttopuiden leikkaamiseen.

Konetta saa käyttää ainoastaan sille määrättyyn tarkoitukseen. Kaikkinainen tämän ylittävä käyttö ei ole määräysten mukaista. Kaikista tästä aiheutuvista vahingoista tai loukkaantumisista on vastuussa laitteen omistaja/käyttäjä eikä suinkaan

sen valmistaja.

Ole hyvä ja ota huomioon, että laitteitamme ei ole suunniteltu ja valmistettu käytettäväksi pienteollisuus- tai teollisuustarkoituksiin. Emme siksi ota mitään vastuuta vaurioista, jos laitetta käytetään pienteollisuus-, käsityöläis- tai teollisuustyöpaikoilla tai näihin verrattavissa olevissa toimitissa.

Koneessa saa käyttää vain siihen sopivia sahanterä. Kaikentyyppisten katkaisulaikkojen käyttö on kielletty.

Määräysten mukaisen käytön olennainen osa on myös työturvallisuusmääräysten sekä asennusohjeen ja käyttöohjeessa annettujen käyttöohjeiden noudattaminen.

Konetta käyttävien tai huoltavien henkilöiden tulee perehtyä koneeseen ja olla tietoisia mahdollisista vaaratekijöistä. Lisäksi tulee voimassaolevia tapaturmanehkäisymääräyksiä noudattaa mitä tarkimmin. Muita yleisiä työterveydellisiä ja turvallisuusteknisiä sääntöjä tulee noudattaa.

Koneeseen tehdyt muutokset sulkevat valmistajan vastuun, myös tästä aiheutuvista vahingoista, kokonaan pois. Määräysten mukaisesta käytöstä huolimatta ei tiettyjä riskitekijöitä voida täysin sulkea pois.

Koneen suunnittelusta ja rakenteesta johtuen saattaa esiintyä seuraavia vaaratilanteita:

- sahanterään koskettaminen sen peittämättömällä sahausalueella.
- pyörivään sahanterään tarttuminen (viiltohaavat)
- työstökappaleiden ja työstökappaleen palojen takapotkut.
- sahanterän murtumiset.
- sahanterän virheellisten kovametalliosien poissinkoutuminen.
- Kuulovammat, ellei käytetä tarvittavia kuulosuojuksia.
- Käytettäessä konetta suljetuissa tiloissa syntyy terveydelle vaarallisia puupölypäästöjä .

4. Tekniset tiedot

Vaihtovirtamoottori:230-240 V ~ 50Hz
 Teho: 1800 W
 Joutokäyntikierrosluku n_0 :5100 min⁻¹
 Kovametallisahanterä:..... \emptyset 250 x \emptyset 30 x 3,0 mm
 Hampaiden lukumäärä:..... 48
 Hammasleveys enint.: 3,2 mm
 Kääntöalue:..... -47° / 0° / +47°
 Jiirileikkaus vasemmalle:.....0° - 45°
 Jiirileikkaus oikealle:.....0° - 45°
 Sahausleveys 90° kulmassa:310 x 90 mm
 Suurin sahausleveys 90° kulmassa: 340 mm
 Sahausleveys 45° kulmassa:205 x 90 mm
 Suurin sahausleveys 45° kulmassa: 240 mm
 Sahausleveys 2 x 45° kulmassa
 (kaksoisjiirileikkaus vasemmalle): 180 x 47 mm
 Sahausleveys 2 x 45° kulmassa
 (kaksoisjiirileikkaus oikealle): 190 x 25 mm
 Työstökappaleen pituus väh.: 180 mm
 Paino:..... n. 16,5 kg
 Laserluokka: 2
 Laserin aaltopituus: 650 nm
 Laserin teho: \leq 1 mW
 Suojaluokka: II/ III

Vaara!

Melu ja värinä

Melu- ja värinäarvot on mitattu standardin EN 62841 mukaisesti.

Äänen painetaso L_{pA} 95,6 dB(A)
 Mittausvirhe K_{pA} 3 dB
 Äänen tehotaso L_{WA} 108,6 dB(A)
 Mittausvirhe K_{WA} 3 dB

Käytä kuulosuojuksia.

Melu saattaa aiheuttaa kuulon menetyksen.

Annetut värinän kokonaispäästöarvot ja annetut melunpäästöarvot on mitattu normitetulla koetusmenetelmällä ja niitä voidaan käyttää sähkötyökalun vertaamiseksi toiseen sähkötyökaluun.

Annettuja värinän päästöarvoja ja annettuja melunpäästöarvoja voidaan käyttää myös rasituksen alustavaan arviointiin.

Varoitus:

Värinä- ja melupäästöt voivat poiketa annetuista

arvoista sähkötyökalua käytettäessä tositilanteessa, riippuen sähkötyökalun käyttötavasta ja erityisesti siitä, minkätyyppistä työstökappaletta käsitellään.

Rajoita melunpäästöt ja värinä mahdollisimman vähäisiksi!

- Käytä ainoastaan moitteettomia laitteita.
- Huolla ja puhdista laite säännöllisesti.
- Sovita työskentelytapasi laitteen mukaiseksi.
- Älä ylikuormita laitetta.
- Tarkastuta laite aina tarvittaessa.
- Sammuta laite, kun sitä ei käytetä.

Huomio!

Jäämääriskit

Silloinkin, kun käytät tätä sähkötyökalua määräysten mukaisesti, jää jäljelle aina tietty jäämääriskit. Tämän sähkötyökalun rakenteesta ja mallista riippuen saattaa esiintyä seuraavia vaaroja:

1. keuhkovaurioita, ellei käytetä sopivaa pölysuojanaamaria.
2. kuulovaurioita, ellei käytetä soveliaita kuulosuojaimia.
3. terveydellisiä haittoja, jotka aiheutuvat kädenkäsivarren värinästä, jos laitetta käytetään pitemmän aikaa tai sitä ei käsitellä ja huolleta määräysten mukaisesti.

5. Ennen käyttöönottoa

Tarkistakaa ennen käyttöönottoa, että tyyppikilven tiedot täsmäävät verkkotietojen kanssa.

Varoitus!

Vetäkää aina vahvavirtapistoke pistorasiasta, ennen kuin suoritate laitteen säätöjä.

5.1 Yleistä

- Kone tulee asentaa tukevasti paikalleen, ts. se tulee ruuvata kiinni työpöytäan, yleisalus-telineeseen tms. .
- Ennen käyttöönottoa tulee kaikki suojukset ja turvalaitteet asentaa määräysten mukaisesti paikoilleen.
- Sahanterän tulee voida liikkua vapaasti.
- Varo, ettei jo työstetyssä puumateriaalissa ole vieraita esineitä, kuten esim. nauvoja tai ruuveja.
- Ennen kuin painat päälle-/pois-katkaisinta, varmista, että sahanterä on asennettu oikein ja että liikkuvat osat kulkevat kevyesti.
- Liitä saha pölynkeräyslaitteeseen puuta sahatessasi.

5.2 Sahan asennus (kuvat 1-5)

- Kiinnitä kantokahva (34) paikalleen koneen päähän (4) mukana toimitetuilla ruuveilla.
- Työnä säädettyjen työstökappalealustojen (10) johdatustapit koneen kotelossa oleviin poranreikiin. Varmista kiristämällä johdatustappien lukitusruuvit, etteivät työstökappalealustat voi pudota pois.
- Kääntöpöydän (17) asennon muuttamista varten löysennä lukitusruuvia (14) n. 2 kierroksen verran ja paina painiketta (42), jotta kääntöpöydän (17) lukitus aukeaa.
- Käännä kääntöpöytä (17) ja osoitin (15) haluttuun asteikon (16) kulmamittaan ja kiinnitä ne paikalleen lukitusruuvilla (14). Sahassa on lukitusasennot kohdissa -45°, -30°, -22,5°, -15°, 0°, 15°, 22.5°, 30° ja 45°.
- Sahan lukitus alempaan asentoon avataan painamalla kevyesti koneen päätä (4) alaspäin ja vetämällä samanaikaisesti varmistuspultti (25) pois moottorinpidikkeestä. Käännä varmistuspulttia (25) 90° ennen kuin päästät sen irti, jotta sahan lukitus pysyy avoimena.
- Käännä koneen pää (4) ylös.
- Kiinnityslaite (8) voidaan asentaa kiinteän sahanpöydän (18) vasemmalle tai oikealle puolelle.
- Kiinnitysväline (8) voidaan kiinnittää paikalleen lukitusruuvilla (26).

- Kiinnityslaite voidaan myös ankkuroida pidikkeeseen (44) työstökappaleiden kiinnittämiseksi vaaka-asentoon.
- Aja työstökappalealustat (10) ulos painamalla työstökappalealustan alisivulla olevaa vipua (d) ja vetämällä työstökappalealustaa sitten ulospäin oikealle tai vasemmalle.
- Samanpituisten leikkausten toistamiseksi voit kääntää pituusvasteen (41) auki.
- Koneen päätä (4) voidaan kallistaa lukituskahvan (21) irrottamisen jälkeen vasemmalle tai oikealle enintään 45° kulmaan.
- Jotta sahan tukeva seisoma-asento on taattu, säädä säädettävää jalkaa (13) sitä kääntämällä niin, että saha seisoo vaakasuorassa tukevasti paikallaan.
- **Viite:** Yhdistelmäavainta (45) tulee säilyttää koneen takasivulla (vrt. kuva 1b).
- Kone voidaan ruuvata kiinnitysreikien (c) läpi kiinni ruuvipenkkiin, yleisjalustaan tms

5.3 Jiirikulman säätö koneen päässä (kuvat 1, 2, 6)

- Irrota lukitusruuvi (21).
- Tartu koneen päähän (4) kahvasta (1)
- Vedä ensin nupista (33), sen jälkeen koneen päätä voi kallistaa portaattomasti tai myös eri lukitusasentoihin.
- Kulma vasemmalle: 0-45°
- Kulma oikealle: 0-45°
- Kiristä lukitusruuvi (21) jälleen

5.4 90°-katkaisuleikkauksen vasteen hienosäätö (kuvat 7-10)

- Lukitse kääntöpöytä (17) asentoon 0°.
- Löysennä lukituskahvaa (21) ja kallista koneen pää (4) kahvan (1) avulla mahdollisimman kauas oikealle.
- Aseta 90° vastekulma (a) sahanterän (7) ja kääntöpöydän (17) väliin.
- Avaa säätöruuvien (39) vastamutteri.
- Käännä säätöruuvia (39) niin kauan, kunnes sahanterän (7) ja kääntöpöydän (17) välinen kulma on tarkalleen 90°.
- Kiristä vastamutteri sitten jälleen.
- Tarkasta lopuksi osoittimen (20) asema asteikossa (19). Tarvittaessa irrota osoitin (20) ristikantaruuviavaimella, aseta se asteikon (19) 0°-asemaan ja kiristä pidikeruuvi jälleen.
- Vastekulma ei kuulu toimitukseen.

5.5 45° jiiroleikkauksen vasteen hienosäätö (kuvat 7-10)

- Lukitse kääntöpöytä (17) asentoon 0°.
- Löysennä lukitusruuvia (21) ja kallista koneen pää (4) kahvan (1) avulla mahdollisimman kauas vasemmalle 45° kulmaan.
- Aseta 45° vastekulma (b) sahanterän (7) ja kääntöpöydän (17) väliin.
- Avaa säätöruuvien (37 tai 38) vastamutteri.
- Siirrä säätöruuvia (37 tai 38) niin paljon, että sahanterän (7) ja kääntöpöydän (17) välinen kulma on tarkalleen 45°.
- Kiristä vastamutteri sitten jälleen.
- Vastekulma ei kuulu toimitukseen.

5.6 Siirrettävien vastekiskojen säätö (kuvat 1, 10-14)

- Huomio! Tämä saha on varustettu siirrettävillä vastekiskoilla (9, 11), jotka on ruuvattu kiinni kiinteään työstökappaleen vasteeseen (40).
- Kulma- tai jiiroleikkauksia varten siirrettävät vastekiskot täytyy säätää oikein, jotta välteään törmäminen sahanterään.
- Vasemmalle tehtävien jiiiri- tai kulmaleikkausten suorittamiseksi tulee vasenta vastekiskoa työntää ulospäin. Oikealle tehtävien kulmaleikkausten suorittamiseksi tulee oikeaa vastekiskoa työntää ulospäin.
- Avaa siirrettävien vastekiskojen (43) lukitusruuvit ja vedä kiskoja taaksepäin sen verran, että törmäminen sahanterään on mahdotonta. Kiristä vastekiskojen lukitusruuvit ennen jokaista leikkausta uudelleen.
- Puhdistamista varten vastekiskot voidaan irrottaa työstökappaleen vasteesta (40).
- Kiinnitä siirrettävät vastekiskot aina puhdistamisen jälkeen takaisin paikalleen laitteeseen.

6. Käyttö

6.1 Katkaisuleikkaus 90° ja kääntöpöytä 0° (kuvat 1-3, 11, 12)

Kun leikkausleveys on kork. 100 mm, voi sahan vetotoiminnon kiinnittää vedonohjaimen lukitusruuvilla (24) taempaan asemaan. Jos leikkausleveys on yli 100 mm, tulee huolehtia siitä, että vedonohjaimen lukitusruuvi (24) on löysällä ja koneen päätä (4) voi liikuttaa.

- Vie koneen pää (4) ylempään asemaan.
- Työnnä koneen pää (4) kahvaa (1) käyttäen taakse ja lukitse tarvittaessa tähän asemaan. (riippuen leikkausleveydestä)
- Aseta leikattava puu työstökappaleen vaste-

kiskoa (40) vasten kääntöpöydälle (17).

- **Varo!** Kiinnitä materiaali kiinnityslaitteella (8) kiinteään sahanpöytään (18), jotta se ei voi siirtyä paikaltaan sahaamisen aikana.
- Kiinnitä lepäävässä asennossa leikattava laakea materiaali kiinnityslaitteella pystysuunnassa paikalleen (kohta A).
- Vaihtoehtoisesti kiinnitä pystyasennossa leikattava laakea materiaali kiinnityslaitteella vaakasuunnassa paikalleen (kohta B).
- Paina vapautusvipua (3) vapauttaaksesi koneen pään (4).
- Käynnistä moottori painamalla päälle-/pois-katkaisinta (2).
- Kun vedonohjain (23) on lukittu: Liikuta koneen päätä (4) kahvalla (1) tasaisesti alaspäin sitä kevyesti painaen, kunnes sahanterä (7) on leikannut työstökappaleen läpi.
- Kun vedonohjain (23) on lukitsematta: Vedä koneen pää (4) ensin täysin eteen ja laske se sitten kahvan (1) avulla tasaisesti täysin alas sitä kevyesti painaen. Työnnä sitten koneen pää (4) hitaasti ja tasaisesti täysin taakse, kunnes sahanterä (7) on leikannut työstökappaleen kokonaan läpi.
- Kun sahaaminen on suoritettu, siirrä koneen pää (4) takaisin lepoasentoon ylös ja päästä päälle-/pois-katkaisinta (2) irti.

Huomio! Palautusjousen vuoksi kone ponnahtaa automaattisesti ylöspäin. Siksi älä päästä kahvaa (1) heti sahauskeksen jälkeen irti, vaan siirrä koneen päätä (4) hitaasti ja vähän vastaan painaen ylöspäin.

6.2 Katkaisuleikkaus 90° ja kääntöpöytä 0-45° (kuvat 1-3, 13, 14)

Katkaisusahalla voidaan tehdä katkaisuleikkauksia vasemmalle 0° - 45° ja oikealle 0° - 45° kulmassa vastekiskoon.

- Irrota kääntöpöytä (17) löysentämällä lukitusruuvia (14).
- Käänä kääntöpöytä (17) ja osoitin (15) haluttuun asteikon (16) kulmamittaan ja kiinnitä ne paikalleen lukitusruuvilla (14). Saha on varustettu lukituskohdilla asemissa -45°, -30°, -22,5°, -15°, 0°, 15°, 22,5°, 30° ja 45°, joihin kääntöpöytä (17) lukittuu kuultavasti.
- Kiinnitä kääntöpöytä (17) paikalleen kiristämällä lukitusruuvi (14) jälleen.
- Tee leikkaus kuten kohdassa 6.1 on neuvottu.

6.3 Jiirileikkaus 0° - 45° ja kääntöpöytä 0° (kuvat 1-3, 15, 16)

Katkaisusahalla voidaan tehdä jiirileikkauksia vasemmalle 0 - 45° ja oikealle 0 - 45° kulmassa työpintaan nähden.

- Ota kiinnityslaite (8) tarvittaessa pois tai asenna se kiinteään sahanpöydän (18) vastakaiselle puolelle.
- Vie koneen pää (4) yläasentoonsa.
- Lukitse kääntöpöytä (17) asentoon 0°.
- Koneen pään jiirikulman ja vastekiskon säätö tehdään kuten kohdissa 5.5, 5.6 on selostettu.
- Tee leikkaus kuten kohdassa 6.1 on neuvottu.

6.4 Jiirileikkaus 0° - 45° ja kääntöpöytä 0° - 45° (kuvat 1-3, 17, 18)

Katkaisusahalla voidaan tehdä jiirileikkauksia vasemmalle 0 - 45° ja oikealle 0 - 45° kulmassa työpintaan nähden, kun kääntöpöytä on samanlaisesti säädetty 0 - 45° ja oikealle 0 - 45° kulmaan vastekiskoon nähden (kaksoisjiirileikkaus).

- Ota kiinnityslaite (8) tarvittaessa pois tai asenna se kiinteään sahanpöydän (18) vastakaiselle puolelle.
- Vie koneen pää (4) yläasentoonsa.
- Irrota kääntöpöytä (17) löysentämällä lukitusruuvia (14).
- Säädi kääntöpöytä (17) kahvan (1) avulla haluttuun kulmaan (katso tässä myös kohta 6.2).
- Kiinnitä kääntöpöytä paikalleen kiristämällä lukitusruuvi (14) jälleen.
- Koneen pään jiirikulman ja vastekiskon säätö tehdään kuten kohdissa 5.5, 5.6 on selostettu.
- Tee leikkaus kuten kohdassa 6.1 on neuvottu.

6.5 Leikkaussyvyyden rajoitin (kuva 3)

- Ruuvien (27) avulla voidaan leikkaussyvyys säätää portaattomasti. Irrota tätä varten ruuvien (27) pykälämutteri. Säädi haluttu leikkaussyvyys kääntämällä ruuvia (27) sisään tai ulos ja kiristä sitten ruuvissa (27) oleva pykälämutteri jälleen tiukkaan.
- Tarkasta säätö tekemällä koeleikkaus.

6.6 Purupussi (kuva 3)

Saha on varustettu sahanpurun keräyssussilla (22). Purupussi työnnetään kantokahvan (34) vieressä olevaan liitäntään.

Purupussin (22) voi tyhjentää sen alisivulla olevan vetoketjun kautta. Purupussi voidaan ottaa pois pölyn poistoimun (märkä-/kuivaimurin tai poistoimulaitteiston) imuletkun liittämistä varten. Poistoimu liitetään sitten samaan kohtaan (imuletku / poistoimulaitteisto ei kuulu toimitukseen).

6.7 Sahanterän vaihto (kuvat 1, 19-21)

- **Varoitus! Ennen sahanterän vaihtamista: irrota verkkopistoke!**
- **Varo! Käytä sahanterää vaihtaessasi käsi- neitä välttyäksesi viiltohaavoilta!**
- Käännä koneen pää (4) ylöspäin.
- Paina yhdellä kädellä sahanakselin salpaa (5) ja aseta toisella kädellä kolokanta-avain (45) laipan ruuviin (31). Sahanakselin salpa (5) lukittuu enint. yhden kierroksen jälkeen.
- Irrota sitten laipan ruuvi (31) hieman voimakkaammin myötäpäivään kiertäen.
- Kierrä laipan ruuvi (31) kokonaan ulos ja ota ulkolaippa (32) pois.
- Ota sahanterä (7) pois sisälaipasta ja vedä se alaspäin ulos sahasta.
- Puhdista laipan ruuvi (31), ulkolaippa (32) ja sisälaippa huolellisesti.
- Pane uusi sahanterä (7) paikalleen päinvas- taisessa järjestyksessä ja kiristä se.
- Huomio! Hammastuksen leikkausviistotuk- sen, ts. sahanterän (7) kiertosuunnan, tulee olla sama kuin kotelossa olevan nuolen.
- Ennen kuin jatkat sahalla työskentelyä, on tarkastettava suojarusteiden toimintakykyisyys.
- Huomio! Tarkasta jokaisen sahanteränvaihdon jälkeen, että sahanterä pyörii vapaasti pöydän sisäkkeessä (12) sekä pystyasennossa että 45° kulmaan kallistettuna.
- Huomio! Sahanterän (7) vaihto ja kohdistus tulee suorittaa määräysten mukaisesti.

6.8 Kuljettaminen (kuvat 1-3)

- Kiinnitä kääntöpöytä (17) paikalleen kiristämällä lukitusruuvi (14).
- Paina vapautusnuppia (3), paina koneen pää (4) alas ja lukitse se paikalleen varmistuspultilla (25). Saha on nyt lukittu ala-asentoon.
- Kiinnitä sahan vetotoiminto taka-asentoon vedonohjaimen lukitusruuvilla (24.).
- Kanna konetta kiinteästä sahanpöydästä (18) ja kantokahvasta pidellen.

- Koneen uudelleenasetuksessa toimi kohdan 5.2 ohjeiden mukaan.

6.9 Laserin käyttö (kuva 3)

Käynnistys: Siirrä laserin päälle-/pois-katkaisin (36) asentoon „I“ laserin (30) kytkemiseksi päälle. Työstettävälle työstökappaleelle heijastetaan laserserviiva, joka näyttää leikkauksen tarkan kulun.

Sammuttaminen: Siirrä laserin päälle-/pois-katkaisin (36) asentoon „0“.

6.10 LED-valaisimen käyttö (kuva 3)

- Työalueen hyvää valaisua varten voidaan käyttää LED-valaisinta täydentämään huoneen valaistusta.
- LED-lampun päälle-/pois-katkaisin (35)
- Päällekytkentä: katkaisimen asento „I“
- Sammuttaminen: katkaisimen asento „0“
- Jos kone on varustettu LED-lampulla, ei tätä LED-lamppua saa vaihtaa muuntotyyppiseen LED-lamppuun. Korjaukset saa suorittaa vain LED-lampun valmistaja tai hänen valtuuttamansa edustaja.

6.11 Sähköjarru

Laitte on turvallisuussyistä varustettu sahanterään vaikuttavalla sähköisellä jarrujärjestelmällä.

Laitteen sammutuksessa saattaa siksi esiintyä vähäistä hajua tai kipinöintiä. Tällä ei ole mitään vaikutusta laitteen toimintakykyyn tai sen käyttö-turvallisuuteen!

7. Verkkojohdon vaihtaminen

Vaara!

Kun tämän laitteen verkkojohto vahingoittuu sen on korvattava joko valmistaja tai hänen asiakas-, huolto- ja varaosapalvelunsa tai vastaavan pätevyyden omaava henkilö, jotta vaaratilanteita ei pääse syntymään.

8. Puhdistus, huolto ja varaosatilaus

Vaara!

Irroita verkkopistoke pistorasiasta ennen kaikkia puhdistusstoimia.

8.1 Puhdistus

- Pidä suojalaitteet, ilmaraot ja moottorin kotelo niin puhtaina pölystä ja liasta kuin suinki mahdollista. Pyyhi laite puhtaalla rievulla tai puhalla se puhtaaksi vähäpaineisella paineilmalla.
- Suosittelemme laitteen puhdistamista heti joka käytön jälkeen.
- Puhdista laite säännöllisin väliajoin käyttäen kosteaa riepua ja vähän saippuaa. Älä käytä sellaisia puhdistusaineita tai liuotteita, jotka saattavat syövyttää laitteen muoviosia. Huolehdi siitä, ettei laitteen sisäpuolelle pääse vettä. Veden tunkeutuminen sähkötyökaluun lisää sähköiskun vaaraa.

8.2 Hiiliharjat

Jos kipinöitä syntyy ylettömästi, anna sähköalan ammattihenkilön tarkastaa hiiliharjojen kunto.

Vaara! Hiiliharjojen vaihdon saa tehdä vain sähköalan ammattihenkilö.

8.3 Huolto

Laitteen sisäpuolella ei ole mitään huoltoa tarvittavia osia.

8.4 Varaosatilaus:

Varaosia tilatessasi anna seuraavat tiedot:

- Laitteen tyyppi
- Laitteen tuotenumero
- Laitteen tunnusnumero
- Tarvittavan varaosan varaosnumero.

Ajankohtaiset hinnat ja muut tiedot löydät osoitteesta www.isc-gmbh.info

9. Käytöstäpoisto ja uusiokäyttö

Laite on pakattu kuljetuspakkaukseen, jotta vältetään kuljetusvauriot. Tämä pakkaus on raaka-ainetta ja sitä voi siksi käyttää uudelleen tai sen voi toimittaa kierrätyksen kautta takaisin raaka-ainekiertoon. Laite ja sen varusteet on valmistettu eri materiaaleista, kuten esim. metallista ja muoveista. Violliset laitteet eivät kuulu kotitalousjätteisiin. Laite tulee toimittaa asianmukaiseen keräyspisteeseen ammattitaitoista hävittämistä varten. Jos et tiedä, missä on tällainen keräyspiste, tiedustele asiaa kuntasi hallinnosta.

10. Säilytys

Säilytä laite ja sen varusteet valolta, kosteudelta ja pakkaselta suojatussa tilassa poissa lasten ulottuvilta. Paras säilytyslämpötila on 5°C ja 30°C välillä. Säilytä sähkötyökalut alkuperäispakkauksissaan.



Koskee ainoastaan EU-maita

Älä heitä sähkötyökaluja kotitalousjätteisiin!

Euroopan direktiivin 2012/19/EY loppuunkäytetyistä sähkö- ja elektronisista laitteista ja sen kansalliseksi laiksi muuntamisen mukaan tulee käytetyt sähkötyökalut koota erikseen ja toimittaa ne ympäristöystävälliseen kierrätykseen.

Kierrätysvaihtoehto takaisinlähetykselle:

Sähkölaitteen omistaja on veloitettu laitteen palauttamisen vaihtoehtona vaikuttamaan siihen, että hänen luovuttamansa omaisuus hävitetään asianmukaisesti. Loppuun käytetty laite voidaan tätä varten luovuttaa myös keräyspisteeseen, joka suorittaa sen käytöstäpoiston kansallisten kierrätystalous- ja jätehuoltolakien tarkoittamalla tavalla. Tämä ei koske käytettyihin laitteisiin liitettyjä lisävarusteita ja apuvälineitä, joissa ei ole sähköosia.

Tuotodokumentaation ja tuotteen mukana toimitettujen papereiden osittainenkin kopiointi tai muu monistaminen on sallittu ainoastaan iSC GmbH:n nimenomaisella luvalla.

Oikeus teknisiin muutoksiin pidätetään

Asiakaspalvelutiedot

Meillä on kaikissa takuutodistuksessa mainituissa maissa päteviä asiakaspalvelusta huolehtivia kump-paneita, joiden yhteystiedot löydät takuutodistuksesta. Heidän kautta voit saada kaikki asiakaspalvelut, kuten korjaukset, varaosien ja kulumaosien sekä tarvittavien käyttömateriaalien toimitukset.

Huomaa, että seuraaviin tämän tuotteen osiin kohdistuu käytöstä johtuvaa, luonnollista kulumista, ja että seuraavia osia tarvitaan käyttömateriaaleina.

Laji	Esimerkki
Kuluvat osat*	Hiiliharjat
Käyttömateriaali / käyttöosat*	Sahanterä
Puuttuvat osat	

* ei välttämättä kuulu toimitukseen!

Puutteellisuuksien tai vikojen ilmetessä pyydämme ilmoittamaan virheestä verkossa sivustoon www.isc-gmbh.info. Ole hyvä ja anna vian tarkka kuvaus ja vastaa sen lisäksi joka tapauksessa seuraaviin kysymyksiin:

- Onko laite toiminut jo ainakin kerran, vai oliko se jo alusta lähtien viallinen?
- Havaitisiko jotain erikoista ennen vian ilmenemistä (oireita ennen vikaa)?
- Mikä mielestäsi on laitteessa vikana (pääasiallinen vika)?
Kuvaa tätä toimintavirhettä.

Takuutodistus

Arvoisa asiakas,
tuotteemme läpikäyvät erittäin tiukan laadunvalvontatarkastuksen. Mikäli tämä laite ei kuitenkaan toimi moitteettomasti, valitamme tapahtunutta suuresti ja pyydämme sinua kääntymään teknisen asiakaspalvelumme puoleen käyttäen tässä takuukortissa annettua osoitetta. Selvitämme asian mielellämme myös puhelimitse allaolevan palvelunumeron kautta. Takuuvaateiden esittämistä koskevat seuraavat määräykset:

1. Nämä takuuehdot koskevat ainoastaan kuluttajia, ts. luonnollisia henkilöitä, jotka eivät käytä tätä tuotetta sen enempää pienteollisessa kuin muussakaan itsenäisessä ammatinharjoituksessa. Nämä takuuehdot säätelevät täydentäviä takuusuorituksia, jotka allamainittu valmistaja lupaa uusien laitteidensa ostajille lakimääräisen takuun lisäksi. Ne eivät vaikuta lakimääräisiin takuusuoritusvaateisiin millään tavalla. Takuumme on sinulle maksuton.
2. Takuusuoritus kattaa ainoastaan sellaiset hankkimasi allamainitun valmistajan uuden laitteen puutteellisuudet, jotka todistettavasti aiheutuvat materiaali- tai valmistusvirheistä, ja se on rajattu valintamme mukaan ainoastaan näiden laitteen vikojen korjaamiseen tai laitteen korvaamiseen uudella.
Ole hyvä ja ota huomioon, että laitteitamme ei ole suunniteltu käytettäväksi pienteollisuus-, käsityöläis- tai ammattitarkoituksiin. Takuusopimusta ei siksi synny, jos laitetta on takuun kestoaikana käytetty pienteollisuus-, käsityöläis- tai teollisuustyöpaikoilla tai siihen on kohdistunut näihin verrattavissa oleva rasitus.
3. Antamamme takuu ei kata näitä vaurioita:
- laitteessa esiintyneet vauriot, jotka aiheutuvat asennusohjeen noudattamatta jättämisestä tai asiantuntemattomasta asennuksesta, käyttöohjeen noudattamatta jättämisestä (kuten esim. liitäntä väärrään verkkojännitteeseen tai virtalajiin) tai huolto- ja turvallisuusmääräysten laiminlyönnistä tai laitteen altistamista epänormaaleille ympäristöolosuhteille tai puutteellisesta hoidosta ja huollosta.
- laitteessa esiintyneet vauriot, jotka aiheutuvat määräysten vastaisesta tai virheellisestä käytöstä (esim. laitteen ylikuormitus tai hyväksymättömien liittosyökalujen tai varusteiden käyttö), vieraiden esineiden tunkeutumisesta laitteeseen (esim. hiekka, kivet tai pöly, kuljetusvauriot), väkivoiman käytöstä tai ulkopuolisista tekijöistä (esim. putoamisesta aiheutuneet vahingot).
- laitteessa tai sen osissa esiintyneet vauriot, jotka aiheutuvat käytöstä johtuvasta, tavanomaisesta tai muuten tavallisesta kulumisesta.
4. Takuuajan kesto on 24 kuukautta ja se alkaa laitteen ostopäivästä. Takuuvaateet tulee esittää ennen takuuajan päättymistä kahden viikon kuluessa siitä, kun olet havainnut vian. Takuuvaateiden esittäminen takuuajan päätyttyä ei ole mahdollista. Laitteen korjaus tai vaihto ei johda takuuajan pitenemiseen tai laitteen tai siihen mahdollisesti asennettujen varaosien takuuajan alkamiseen uudelleen alusta. Tämä koskee myös paikan päällä suoritettuja palveluja.
5. Viallista laitetta koskevat takuuvaateet tulee esittää osoitteella: www.isc-gmbh.info. Pidä uuden laitteesi ostosite tai muu ostonäyttö valmiina. Ilman vastaavia tositteita tai tyyppikilpeä meille lähetettyjen laitteiden osalta takuuvaateet on suljettu pois, koska mahdollisuudet laitteen tunnistamiseen puuttuvat. Mikäli takuumme kattaa laitteen vian, asiakkaalle toimitetaan korjattu tai uusi laite viipymättä.

Tietysti korjaamme mielellämme korvausta vastaan myös sellaiset laitteiden viat, jotka eivät kuulu tai eivät enää kuulu takuumme piiriin. Lähetä tätä varten laite teknisen asiakaspalvelumme osoitteeseen.

Kuluvien osien, käyttöosien ja puuttuvien osien suhteen viittaamme tämän takuun rajoituksiin, jotka on selostettu tämän käyttöohjeen asiakaspalvelutiedoissa.

Περιεχόμενα

1. Υποδείξεις ασφαλείας
2. Περιγραφή της συσκευής και συμπαραδιδόμενα
3. Σωστή χρήση
4. Τεχνικά χαρακτηριστικά
5. Πριν τη θέση σε λειτουργία
6. Χειρισμός
7. Αντικατάσταση του αγωγού σύνδεσης με το δίκτυο
8. Καθαρισμός, συντήρηση και παραγγελία ανταλλακτικών
9. Διάθεση στα απορρίμματα και επαναχρησιμοποίηση
10. Φύλαξη
Εγγύηση



Κίνδυνος! – Για τη μείωση του κινδύνου τραυματισμού διαβάστε την Οδηγία χρήσης



Προσοχή! Να χρησιμοποιείτε ωτοασπίδες. Η επίδραση του θορύβου μπορεί να προκαλέσει την απώλεια της ακοής.



Προσοχή! Να χρησιμοποιείτε μάσκα προστασίας από σκόνη. Κατά την επεξεργασία ξύλου και άλλων υλικών δεν αποκλείεται η δημιουργία επιβλαβούς για την υγεία σκόνης. Δεν επιτρέπεται η επεξεργασία υλικών που περιέχουν αμίαντο!



Προσοχή! Να φοράτε οπωσδήποτε προστατευτικά γυαλιά. Οι σπινθήρες που δημιουργούνται κατά την εργασία ή τα εκσφενδονιζόμενα κομμάτια, ροκανίδια και σκόνες μπορούν να προκαλέσουν απώλεια της όρασης.



Προσοχή! Κίνδυνος τραυματισμού! Μην βάζετε τα χέρια σας σε περιστρεφόμενο πριονόδισκο!



OFF

Διακόπτης ενεργοποίησης/απενεργοποίησης λέιζερ



OFF

Διακόπτης ενεργοποίησης/απενεργοποίησης με λάμπα LED

Κίνδυνος!

Κατά τη χρήση των συσκευών πρέπει, προς αποφυγή τραυματισμών, να τηρούνται και να λαμβάνονται ορισμένα μέτρα ασφαλείας. Διαβάστε για το λόγο αυτό προσεκτικά τις Οδηγίες χρήσης / Υποδείξεις ασφαλείας. Φυλάξτε τις καλά για να έχετε τις πληροφορίες πάντα στη διάθεσή σας. Εάν παραδώσετε τη συσκευή σε άλλα άτομα, δώστε μαζί και αυτές τις Οδηγίες χρήσης / Υποδείξεις ασφαλείας. Δεν αναλαμβάνουμε καμία ευθύνη για ατυχήματα ή βλάβες που οφείλονται σε μη τήρηση αυτών των Οδηγιών χρήσης και των Υποδείξεων ασφαλείας.

1. Υποδείξεις ασφαλείας

Θα βρείτε τις ανάλογες υποδείξεις ασφαλείας στο επισυναπτόμενο βιβλιάριο!

Προειδοποίηση!

Διαβάστε όλες τις υποδείξεις ασφαλείας, τις οδηγίες, τις απεικονίσεις και τα τεχνικά χαρακτηριστικά αυτής της ηλεκτρικής συσκευής. Σε περίπτωση παραλείψεων κατά την τήρηση των υποδείξεων ασφαλείας μπορεί να προκληθεί ηλεκτροπληξία, πυρκαγιά και/ή σοβαροί τραυματισμοί.

Φυλάξτε για μελλοντική χρήση όλες τις Υποδείξεις ασφαλείας και τις οδηγίες.

Ειδικές υποδείξεις για το λέιζερ

Προσοχή: Ακτινοβολία λέιζερ

Μη κοιτάζετε στην ακτίνα

Κατηγορία λέιζερ 2



- Μη κοιτάζετε ποτέ άμεσα στην διαδρομή της ακτίνας.
- Μη τείνετε την ακτίνα λέιζερ ποτέ σε αντανακλούσες επιφάνειες, σε πρόσωπα

ή ζώα. Ακόμη και ακτίνα λέιζερ χαμηλής ισχύος μπορεί να προκαλέσει βλάβες στα μάτια.

- Προσοχή - εάν εκτελούνται άλλες από τις μεθόδους που αναφέρονται εδώ, δεν αποκλείεται επικίνδυνη έκθεση σε ακτινοβολία.
- Ποτέ μην ανοίγετε το μοντούλ του λέιζερ.
- Δεν επιτρέπονται οι επεμβάσεις και τροποποιήσεις στο λέιζερ για την αύξηση της απόδοσή του.
- Ο κατασκευαστής δεν αναλαμβάνει καμία ευθύνη για ζημιές που οφείλονται σε μη τήρηση των υποδείξεων ασφαλείας.

2. Περιγραφή της συσκευής και συμπαραδιδόμενα**2.1 Περιγραφή της συσκευής (εικ. 1-3/7/8/20)**

1. Χειρολαβή
2. Διακόπτης ενεργοποίησης/απενεργοποίησης
3. Κουμπί απασφάλισης
4. Κεφαλή μηχανής
5. Ακίνητοποίηση άξονα πριονιού
6. Κινητή προστασία πριονοδίσκου
7. Πριονολάμα
8. Σύστημα σύσφιξης
9. Αφαιρούμενο τέρμα, αριστερά
10. Ρυθμιζόμενη επιφάνεια τοποθέτησης αντικειμένου
11. Αφαιρούμενο τέρμα, δεξιά
12. Ένθετο πάγκου εργασίας
13. Ρυθμιζόμενο πόδι-βάση
14. Βίδα ακινητοποίησης
15. Δείκτης (πάγκος εργασίας)
16. Κλίμακα (πάγκος εργασίας)
17. Περιστρεφόμενος πάγκος
18. Μόνιμος πάγκος πριονιού
19. Κλίμακα (κεφαλή πριονιού)
20. Δείκτης (κεφαλή πριονιού)
21. Λαβή ακινητοποίησης
22. Σάκος συλλογής ροκανιδιών
23. Έλξη
24. Βίδα ακινητοποίησης έλξης
25. Μπουλόνι ασφάλειας
26. Βίδα ασφάλισης για σύστημα σύσφιξης
27. Βίδα-πεταλούδα για όριο βάθους κοπής
28. Τέρμα για όριο βάθους κοπής
29. Λάμπα LED
30. Λέιζερ
31. Βίδα φλάντζας

32. Εξωτερική φλάντζα
33. Κουμπί
34. Χειρολαβή μεταφοράς
35. Διακόπτης ενεργοποίησης/απενεργοποίησης λάμπα LED
36. Διακόπτης ενεργοποίησης/απενεργοποίησης λείζερ
37. Βίδα ρύθμισης (45° αριστερά)
38. Βίδα ρύθμισης (45° δεξιά)
39. Βίδα ρύθμισης (θέση 0°)
40. Σταθερό τέρμα τοποθέτησης αντικειμένου
41. Ανακλινόμενος οδηγός μήκους
42. Διακόπτης
43. Βίδα στερέωσης οδηγού
44. Στήριγμα για σύστημα σύσφιξης (οριζόντια)
45. Κλειδί για περισσότερες χρήσεις

2.2 Συμπαραδιδόμενα

Βάσει της περιγραφής των συμπαραδιδόμενων παρακαλούμε να ελέγξετε την πληρότητα του προϊόντος. Σε περίπτωση ελλείψεων τμημάτων παρακαλούμε να αποτανθείτε εντός 5 εργάσιμων ημερών από την ημερομηνία αγοράς στο Κέντρο Σέρβις (Service Center) της εταιρείας μας ή στο κατάστημα από το οποίο αγοράσατε τη συσκευή, προσκομίζοντας την ισχύουσα απόδειξη αγοράς. Παρακαλούμε να προσέξετε τον πίνακα εγγύησης στους όρους εγγύησης στο τέλος των οδηγιών.

- Ανοίξτε τη συσκευασία και βγάλτε προσεκτικά τη συσκευή.
- Απομακρύντε τα υλικά συσκευασίας καθώς και τα συστήματα προστασίας της συσκευασίας / μεταφοράς (εάν υπάρχουν).
- Ελέγξτε εάν είναι πλήρες το περιεχόμενο.
- Ελέγξτε τη συσκευή και τα αξεσουάρ για ενδεχόμενες ζημιές από τη μεταφορά.
- Φυλάξτε τη συσκευασία αν γίνεται μέχρι την πάροδο της προθεσμίας της εγγύησης.

Κίνδυνος!

Η συσκευή και τα υλικά συσκευασίας δεν είναι παιχνίδια! Τα παιδιά δεν επιτρέπεται να παίζουν με πλαστικές σακούλες, πλαστικές μεμβράνες και μικροαντικείμενα! Υφίσταται κίνδυνος κατάποσης και ασφυξίας!

- Φαλτσοπρίονο και πριόνι κάθετης κοπής
- ρυθμιζόμενη επιφάνεια τοποθέτησης αντικειμένου (δεξιά + αριστερά)
- Λαβή μεταφοράς με υλικό τοποθέτησης
- Σύστημα σύσφιξης
- Σάκος συλλογής ροκανιδιών
- Κλειδί για περισσότερες χρήσεις
- Βίδα ακινητοποίησης

- Πρωτότυπες Οδηγίες χρήσης
- Υποδείξεις ασφαλείας

3. Σωστή χρήση

Το φαλτσοπρίονο εξυπηρετεί στο κόψιμο ξύλων και υλικών παρόμοιων με το ξύλο, ανάλογα με το μέγεθος της μηχανής. Το πριόνι δεν είναι κατάλληλο για κόψιμο καυσόξυλων.

Το κυκλικό πριόνι χεριού είναι κατάλληλο για ευθείες τομές σε ξύλο, υλικά παρόμοια με ξύλο και πλαστικά.

Η μηχανή επιτρέπεται να χρησιμοποιηθεί μόνο για τον σκοπό για τον οποίο προορίζεται. Κάθε πέραν τούτου χρήση δεν ανταποκρίνεται στο σκοπό για τον οποίο προορίζεται. Για βλάβες που οφείλονται σε παρόμοια χρήση ή για τραυματισμούς παντός είδους ευθύνεται ο χρήστης/χειριστής και όχι ο κατασκευαστής.

Παρακαλούμε να προσέξετε πως οι συσκευές μας δεν προορίζονται και δεν έχουν κατασκευαστεί για επαγγελματική, βιοτεχνική ή βιομηχανική χρήση. Δεν αναλαμβάνουμε εγγύηση σε περίπτωση κατά την οποία η συσκευή χρησιμοποιήθηκε σε συνεργεία, βιοτεχνίες ή στη βιομηχανία ή σε εργασίες παρόμοιες με αυτές.

Επιτρέπεται μόνο η χρήση πριονοδίσκων κατάλληλων για τη μηχανή. Απαγορεύεται η χρήση διαχωριστικών δίσκων παντός είδους.

Αναπόσπαστο μέρος της ενδεδειγμένης χρήσης είναι και η τήρηση των υποδείξεων ασφαλείας, καθώς και η οδηγία συναρμολόγησης και οι υποδείξεις χειρισμού στην οδηγία χρήσης. Τα άτομα που χειρίζονται τη μηχανή, πρέπει να είναι εξοικειωμένα με το χειρισμό της και να ενημερωθούν για ενδεχόμενους κινδύνους. Πέραν τούτου να τηρούνται αυστηρά οι διατάξεις πρόληψης ατυχημάτων. Να ακολουθούνται επίσης και οι άλλοι γενικοί κανόνες ιατρικής εργασίας και τεχνικής ασφάλειας.

Τροποποιήσεις στη μηχανή αποκλείουν την ευθύνη του κατασκευαστή από τις ζημιές που προκύπτουν από τη χρήση αυτή. Παρ' όλη την ενδεδειγμένη χρήση δεν μπορούν να αποκλειστούν τελείως ορισμένοι κίνδυνοι. Εξαιτίας της κατασκευής και της δομής της

μηχανής δεν αποκλείονται τα εξής:

- Επαφή με τον πριονοδίσκο στο ακάλυπτο τμήμα της.
- Επέμβαση στον κινούμενο πριονοδίσκο (τραυματισμός από αιχμηρό αντικείμενο).
- Εκσφενδονισμός κατεργαζόμενων αντικειμένων ή τμημάτων τους.
- Θραύση πριονοδίσκου.
- Εκσφενδονισμός ελαττωματικών τμημάτων σκληρού μετάλλου του πριονοδίσκου.
- Βλάβη της ακοής όταν δεν χρησιμοποιούνται οι απαιτούμενες ωτοασπίδες.
- Επιβλαβείς για την υγεία εκπομπές σκόνης ξύλου κατά τη χρήση σε κλειστούς χώρους.

4. Τεχνικά χαρακτηριστικά

Κινητήρας εναλλασσόμενου ρεύματος:

.....230-240 V ~ 50Hz

Ισχύς:..... 1800 W

Λειτουργία ρελαντί n0:5100 min⁻¹

Πριονοδίσκος με σκληρό μέταλλο:

..... \varnothing 250 x \varnothing 30 x 3,0 mm

Αριθμός δοντιών:..... 48

Μέγιστο πλάτος δοντιών: 3,2 mm

Πεδίο περιστροφής: -47° / 0° / +47°

Κοπή υπό γωνία προς τα αριστερά: ... 0° έως 45°

Κοπή υπό γωνία προς τα δεξιά:..... 0° έως 45°

Πλάτος πριονιού σε 90°:.....310 x 90 mm

μέγ. πλάτος κοπής 90°: 340 mm

Πλάτος πριονιού σε 45°:.....205 x 90 mm

μέγ. πλάτος κοπής 45°: 240 mm

Πλάτος πριονιού σε 2 x 45°

(Διπλή κοπή υπό γωνία αριστερά):.. 180 x 47 mm

Πλάτος πριονιού σε 2 x 45°

(Διπλή κοπή υπό γωνία δεξιά):..... 190 x 25 mm


Μήκος αντικειμένου κατεργασίας, τουλ.:180 mm

Βάρος:περ. 16,5 kg

Κατηγορία λέιζερ:..... 2

Μήκος κυμάτων λέιζερ:..... 650 nm

Ισχύς λέιζερ:..... ≤ 1 mW

Κατηγορία προστασίας:..... II/ 

Κίνδυνος!

Θόρυβος και δονήσεις

Οι τιμές θορύβων και δονήσεων διαπιστώθηκαν σύμφωνα με το πρότυπο EN 62841.

Στάθμη ηχητικής πίεσης L_{pA} 95,6 dB(A)

Αβεβαιότητα K_{pA} 3 dB

Στάθμη ηχητικής ισχύος L_{WA} 108,6 dB(A)

Αβεβαιότητα K_{WA} 3 dB

Να χρησιμοποιείτε ηχοπροστασία.

Η επίδραση θορύβου μπορεί να έχει σαν συνέπεια την απώλεια της ακοής.

Οι αναφερόμενες συνολικές τιμές μετάδοσης δόνησης και οι τιμές εκπομπής θορύβου μετρήθηκαν βάσει τυποποιημένης μεθόδου δοκιμής και μπορούν να χρησιμοποιηθούν για τη σύγκριση μίας ηλεκτρικής συσκευής με μία άλλη.

Οι αναφερόμενες συνολικές τιμές μετάδοσης δόνησης και οι τιμές εκπομπής θορύβου μπορούν να χρησιμοποιηθούν για προσωρινή εκτίμηση της σχετικής επιβάρυνσης.

Προειδοποίηση:

Η τιμή μετάδοσης της δόνησης μπορεί να διαφέρει κατά την πραγματική χρήση της ηλεκτρικής συσκευής από την αναφερόμενη τιμή, ανάλογα με τον τρόπο χρήσης της, ιδιαίτερα από το είδος του αντικειμένου που θα κατεργασθείτε.

Περιορίστε την δημιουργία θορύβου και τις δονήσεις στο ελάχιστο!

- Να χρησιμοποιείτε μόνο συσκευές σε άψογη κατάσταση.
- Να συντηρείτε και να καθαρίζετε τακτικά τη συσκευή.
- Να προσαρμόζετε στη συσκευή τον τρόπο εργασίας σας.
- Προσέξτε να μην υπερφορτώνετε τη συσκευή.
- Αφήστε τη συσκευή νδεχομένως να ελεγχθεί από ειδικό τεχνίτη.
- Να απενεργοποιείτε τη συσκευή όταν δεν την χρησιμοποιείτε.

Προσοχή!**Υπολειπόμενοι κίνδυνοι**

Ακόμη και σε περίπτωση σωστής και κανονικής χρήσης αυτού του ηλεκτρικού εργαλείου, υφίστανται πάντα ορισμένοι υπολειπόμενοι κίνδυνοι. Οι ακόλουθοι κίνδυνοι μπορούν να παρουσιαστούν ανάλογα με το είδος κατασκευής και το μεντέλο αυτού του ηλεκτρικού εργαλείου:

1. Βλάβες πνευμόνων, εάν δεν χρησιμοποιηθούν κατάλληλες μάσκες προστασίας από σκόνη.
2. Βλάβες της ακοής, εάν δεν χρησιμοποιηθεί κατάλληλη ηχοπροστασίας.
3. Βλάβες της υγείας που προκαλούνται από δονήσεις χεριού-βραχίονα, εάν η συσκευή χρησιμοποιηθεί για μεγαλύτερο χρονικό διάστημα ή δεν τηρείται και δεν συντηρείται σωστά.

5. Πριν τη θέση σε λειτουργία

Πριν τη σύνδεση σιγουρευτείτε πως τα στοιχεία στην ετικέτα του συμφωνούν με τα στοιχεία του δικτύου.

Προειδοποίηση!

Πριν κάνετε ρυθμίσεις στη συσκευή να βγάξετε πάντα το βύσμα από την πρίζα.

5.1 Γενικά

- Η μηχανή πρέπει να τοποθετηθεί έτσι ώστε να έχει απόλυτη ευστάθεια, δηλ. να βιδωθεί σε πάγκο εργασίας, σε βάση γενικής χρήσης ή κάτι παρόμοιο.
- Πριν τη θέση σε λειτουργία πρέπει να έχουν τοποθετηθεί σωστά όλα τα καλύμματα και οι διατάξεις ασφαλείας.
- Ο πριονοδίσκος πρέπει να μπορεί να κινείται ελεύθερα.
- Να προσέχετε στα ήδη κατεργασμένα ξύλα να μην υπάρχουν ξένα αντικείμενα, π.χ. καρφιά ή βίδες κλπ.
- Πριν ενεργοποιήσετε τον διακόπτη ενεργοποίησης/απενεργοποίησης σιγουρευτείτε πως όλα έχουν τοποθετηθεί σωστά και πως κινούνται ελεύθερα τα κινούμενα τμήματα.
- Συνδέστε το πριόνι σε σύστημα αναρρόφησης της σκόνης εάν κόβετε ξύλο.

5.2 Συναρμολόγηση του πριονιού (εικ.1-5)

- Στερεώστε τη λαβή μεταφοράς (34) με τις συμπαραδιδόμενες βίδες στην κεφαλή της μηχανής (4).
- Βάλτε τους πείρους-οδηγούς της ρυθμιζόμενης επιφάνειας τοποθέτησης αντικείμενου (10) στις υποδοχές-τρύπες στο περίβλημα της μηχανής. Ασφαλίστε τις επιφάνειες τοποθέτησης του αντικείμενου σφίγγοντας τη βίδα ακινητοποίησης στους πείρους-οδηγούς.
- Για την μετατόπιση του περιστρεφόμενου πάγκου (17) χαλαρώστε τη λαβή σταθεροποίησης (14) κατά περ. 2 περιστροφές και πιέστε τον διακόπτη (42) για να απασφαλίσετε τον περιστρεφόμενο πάγκο εργασίας (17).
- Περιστρέψτε το περιστρεφόμενο πάγκο (17) και τον δείκτη (15) στην επιθυμούμενη γωνία της κλίμακας (16) και στερεώστε με τη βίδα ακινητοποίησης (14). Το πριόνι προσφέρει θέσεις εργασίας σε γωνίες -45°, -30°, -22,5°, -15°, 0°, 15°, 22.5°, 30° και 45°.
- Με ελαφριά πίεση της κεφαλής της μηχανής (4) προς τα κάτω και σύγχρονο τράβηγμα του μπουλονιού ασφαλείας (25) από το στήριγμα του κινητήρα, απασφαλίζεται το πριόνι στην κάτω θέση εργασίας. Περιστρέψτε το μπουλόνι ασφαλείας (25) κατά 90° προτού το αφήσετε ελεύθερο, ώστε να παραμείνει απασφαλισμένο το πριόνι.
- Περιστρέψτε την κεφαλή της μηχανής (4) προς τα πάνω.
- Το σύστημα σύσφιξης (8) μπορεί να τοποθετηθεί τόσο αριστερά όσο και δεξιά στο στερεωμένο πάγκο εργασίας (18).
- Το σύστημα σύσφιξης (8) μπορεί να στερεωθεί με τη βίδα ασφάλισης (26).
- Για την οριζόντια σύσφιξη αντικειμένων μπορεί να στερεωθεί το σύστημα σύσφιξης στο στήριγμα (44).
- Για την εξαγωγή των επιφανειών για την τοποθέτηση αντικειμένων (10) πιέστε το μοχλό (d) στην κάτω πλευρά και τραβήξτε κατόπιν την επιφάνεια τοποθέτησης αντικειμένων προς τα δεξιά ή αριστερά.
- Για επανειλημμένες κοπές με το ίδιο μήκος μπορεί να αναδιπλωθεί ο οδηγός μήκους (41).
- Στην κεφαλή της μηχανής (4) μπορεί να δοθεί κλίση προς τα αριστερά κατά το ανώτερο 45° με λασκάρισμα της λαβής ακινητοποίησης (21).
- Για εξασφάλιση της σταθερότητας του

πριονιού, μετατοπίστε το ρυθμιζόμενο πόδι (13) με περιστροφή έτσι, ώστε το πριόνι να στέκεται οριζόντια και σταθερά.

- **Υπόδειξη:** Τα κλειδί για περισσότερες χρήσεις (45) να φυλάσσεται στην όπισθεν της μηχανής (βλ. εικ. 1b).
- Η μηχανή μπορεί να στερεωθεί με τις τρύπες στερέωσης (c) σε πάγκο εργασίας, βάση γενικής χρήσης ή σε κάτι παρόμοιο.

5.3 Ρύθμιση της γωνίας για φάλτσα κοπή στην κεφαλή της μηχανής (εικ. 1, 2, 6)

- Λασκάρετε τη λαβή (21).
- Πιάστε την κεφαλή της μηχανής (4) από τη χειρολαβή (1)
- Μετά το τράβηγμα του κουμπιού (33) μπορεί να δοθεί κλίση στην κεφαλή της μηχανής αδιαβάθμητα ή σε διάφορες θέσεις ακινητοποίησης.
- Γωνία προς τα αριστερά: 0-45°
- Γωνία προς τα δεξιά: 0-45°
- Ξανασφίξτε τη λαβή ακινητοποίησης (21)

5.4 Ρύθμιση ακριβείας του οδηγού για κάθετη κοπή 90° (εικ. 7-10)

- Σταθεροποιήστε τον περιστρεφόμενο πάγκο (17) στη θέση 0°.
- Χαλαρώστε τη βίδα σύσφιξης (21) και δώστε προς τα δεξιά κλίση στην κεφαλή της μηχανής (4) με τη χειρολαβή (1).
- Ρυθμίστε τον οδηγό γωνίας 90° (a) μεταξύ πριονολάμας (7) και περιστρεφόμενου πάγκου (17).
- Ανοίξτε το παξιμάδι ασφαλείας στη βίδα ρύθμισης (39).
- Ρυθμίστε τη βίδα ρύθμισης (39) έτσι ώστε η γωνία μεταξύ πριονολάμας (7) και περιστρεφόμενου πάγκου (17) να είναι ακριβώς 90°. Σφίξτε πάλι το παξιμάδι ασφαλείας.
- Ακολουθώντας ελέγξτε τη θέση του δείκτη (20) στην κλίμακα (19). Εάν χρειαστεί χαλαρώστε το δείκτη (20) με σταυροκατσάβιδο, βάλτε το στη θέση 0° στην κλίμακα (19) και ξανασφίξτε τη βίδα στερέωσης.
- Ο οδηγός-τέρμα δεν συμπεριλαμβάνεται.

5.5 Ρύθμιση ακριβείας του τέρματος για φάλτσα κοπή 45° (εικ. 7-10)

- Σταθεροποιήστε τον περιστρεφόμενο πάγκο (17) στη θέση 0°.
- Λασκάρετε την λαβή ακινητοποίησης (21) και με τη χειρολαβή (1) δώστε κλίση προς τα αριστερά στην κεφαλή της μηχανής (4) κατά 45°.

- Ρυθμίστε τον οδηγό γωνίας 45°-Anschlagwinkel (b) μεταξύ πριονολάμας (7) και περιστρεφόμενου πάγκου (17).
- Ανοίξτε το παξιμάδι ασφαλείας στη βίδα ρύθμισης (37 ή 38).
- στη βίδα ρύθμισης (37 ή 38) τόσο, ώστε η γωνία μεταξύ του δίσκου (7) και του περιστρεφόμενου Πάγκου (17) να είναι ακριβώς 45°.
- Σφίξτε πάλι το παξιμάδι ασφαλείας.
- Ο οδηγός-τέρμα δεν συμπεριλαμβάνεται.

5.6 Ρύθμιση των κινούμενων οδηγών (εικ. 1, 10-14)

- Προσοχή! Αυτό το πριόνι διαθέτει κινητούς οδηγούς (9, 11) που είναι βιδωμένοι στον σταθερό οδηγό του αντικειμένου κατεργασίας (40).
- Για κοπές υπό γωνία πρέπει να ρυθμιστούν τα κινούμενα τέρματα ώστε να αποφευχθεί ενδεχόμενη σύγκρουση με την πριονολάμα.
- Σε κοπές υπό γωνία προς τα αριστερά πρέπει να μετατοπισθεί το αριστερό τέρμα προς τα έξω. Σε κοπές γωνίας προς τα δεξιά πρέπει να μετατοπισθεί το δεξί τέρμα προς τα έξω.
- Λασκάρετε τις βίδες ασφάλισης (43) των κινούμενων τερμάτων και τραβήξτε τα τέρματα προς τα πίσω τόσο ώστε να αποκλείεται μία σύγκρουση με την πριονολάμα. Πριν από κάθε κοπή να σφίγγετε εκ νέου τις βίδες ασφάλισης των τερμάτων.
- Για τον καθαρισμό μπορείτε να αφαιρέσετε τους οδηγούς από τον οδηγόγια το κατεργαζόμενο αντικείμενο (40).
- Μετά το τέλος του καθαρισμού να στερεώνετε πάντα τους οδηγούς στη συσκευή.

6. Χειρισμός

6.1 Κάθετη κοπή 90° και περιστρεφόμενος πάγκος 0° (εικ. 1-3, 11, 12)

- Σε πλάτος κοπής έως περ. 100 mm μπορεί να ασφαλιστεί η λειτουργία έλξης του πριονιού με τη βίδα ασφάλισης για οδήγηση έλξης (24) στην πίσω θέση. Εάν το πλάτος κοπής υπερβαίνει τα 100 mm, πρέπει να προσέξετε πως η βίδα ασφάλισης για την οδήγηση έλξης (24) πρέπει να είναι χαλαρή και η κεφαλή της μηχανής (4) να κινείται ελεύθερα.
- Φέρτε την κεφαλή της μηχανής (4) στην

- επάνω θέση.
- Σπρώξτε την κεφαλή της μηχανής (4) στη χειρολαβή (1) προς τα πίσω και ενδεχομένως ασφαλίστε την στη θέση αυτή. (ανάλογα με το πλάτος κοπής)
- Τοποθετήστε το ξύλο που θέλετε να κόψετε στο τέρμα για το κατεργαζόμενο αντικείμενο (40) και στον περιστρεφόμενο πάγκο εργασίας (17).
- Προσοχή! Ασφαλίστε το υλικό με το σύστημα σύσφιξης (8) στο στερεωμένο πάγκο (18) για να αποφύγετε την μετατόπιση κατά τη διάρκεια της εργασίας.
- Τα επίπεδα υλικά να στερεώνονται σε ξαπλωτή θέση με το σύστημα στερέωσης με κάθετο τρόπο (θέση A).
- Εναλλακτικά στερεώνετε επίπεδα υλικά που πρέπει να κοπούν όρθια με το σύστημα στερέωσης σε οριζόντια θέση (θέση B).
- Πιέστε το μοχλό απομανδάλωσης (3) για να ελευθερώσετε την κεφαλή της μηχανής (4).
- Πιέστε το διακόπτη ενεργοποίησης/ απενεργοποίησης (2) για να ενεργοποιήσετε τον κινητήρα.
- Σε σταθεροποιημένη οδήγηση έλξης (23): κινήστε την κεφαλή της μηχανής (4) με τη χειρολαβή (1) ομοιόμορφα και με ελαφριά πίεση προς τα κάτω, μέχρι ο δίσκος του πριονιού (7) να κόψει το κατεργαζόμενο αντικείμενο.
- Σε όχι σταθεροποιημένη οδήγηση έλξης (23): Τραβήξτε την κεφαλή της μηχανής (4) μέχρι τελείως μπροστά και με τη χειρολαβή (1) χαμηλώστε την ομοιόμορφα τελείως προς τα κάτω. Τώρα σπρώξτε την κεφαλή της μηχανής (4) αργά και ομοιόμορφα τελείως προς τα πίσω, μέχρι να κόψει ο πριονοδίσκος (7) τελείως το κατεργαζόμενο αντικείμενο.
- Μετά τη λήξη της εργασίας, φέρτε πάλι την κεφαλή της μηχανής (4) στην επάνω θέση ακινητοποίησης και αφήστε ελεύθερο το διακόπτη ενεργοποίησης/απενεργοποίησης (2).
- Προσοχή! Χάρη στο ελατήριο η μηχανή πετιέται ατυτόματα προς τα πάνω, δηλ. μην αφήσετε ελεύθερη τη χειρολαβή (1) μετά τη λήξη της κοπής, αλλά κινήστε την κεφαλή της μηχανής (4) αργά και με ελαφριά αντιπίεση προς τα επάνω.

6.2 Κάθετη κοπή 90° και περιστρεφόμενος πάγκος εργασίας 0°- 45° (εικ. 1-3, 13, 14)

Με το φαλτσοπρίονο μπορείτε να εκτελέσετε κοπές από 0°- 45° προς τα αριστερά και από 0°-

45° προς τα δεξιά προς τον οδηγό.

- Χαλαρώστε τον περιστρεφόμενο πάγκο (17) με λασκάρισμα της βίδας ασφάλισης (14).
- Περιστρέψτε το περιστρεφόμενο πάγκο (17) και τον δείκτη (15) στην επιθυμούμενη γωνία της κλίμακας (16) και στερεώστε με τη βίδα ακινητοποίησης (14). Το πριόνι διαθέτει θέσεις κουμπώματος σε -45°, -30°, -22,5°, -15°, 0°, 15°, 22,5°, 30° και 45° όπου μπορεί να κουμπωθεί ο περιστρεφόμενος πάγκος (17).
- Ξανασφίξτε τη χειρολαβή ασφάλισης (14) για να σταθεροποιήσετε τον περιστρεφόμενο πάγκο (17).
- Εκτελέστε την κοπή όπως περιγράφεται στο εδάφιο 6.1.

6.3 Φάλτσα γωνία 0°- 45° και περιστρεφόμενος πάγκος εργασίας 0° (εικ. 1-3, 15, 16)

Με το πριόνι κάθετης κοπής μπορούν να εκτελεστούν νκοπές φάλτσας γωνίας προς αριστερά από 0-45° και προς δεξιά από 0-45° προς την επιφάνεια εργασίας.

- Αποσυναρμολογήστε ενδεχομένως το σύστημα σύσφιξης (8) ή τοποθετήστε το στην απέναντι πλευρά του πάγκου εργασίας (18).
- Φέρτε την κεφαλή της μηχανής (4) στην επάνω θέση.
- Σταθεροποιήστε τον περιστρεφόμενο πάγκο (17) στη θέση 0°.
- Η ρύθμιση της γωνίας στην κεφαλή της μηχανής και στο τέρμα για κοπή υπό γωνία γίνεται όπως περιγράφεται στα εδάφια 5.5, 5.6.
- Εκτελέστε την κοπή όπως περιγράφεται στο εδάφιο 6.1.

6.4 Κοπή φάλτσας γωνίας 0°- 45° και περιστρεφόμενος πάγκος εργασίας 0°- 45° (εικ. 1-3, 17, 18)

Με το φαλτσοπρίονο μπορείτε να εκτελέσετε κοπές υπό γωνία προς τα αριστερά από 0°- 45° και δεξιά από 0°- 45° προς την επιφάνεια εργασίας, με σύγχρονη ρύθμιση του περιστρεφόμενου πάγκου εργασίας προς το τέρμα από 0°- 45° προς τα αριστερά ή 0°- 45° προς τα δεξιά (διπλή φαλτσοκοπή).

- Αποσυναρμολογήστε ενδεχομένως το σύστημα σύσφιξης (8) ή τοποθετήστε το στην απέναντι πλευρά του πάγκου εργασίας (18).
- Φέρτε την κεφαλή της μηχανής (4) στην επάνω θέση.

- Χαλαρώστε τον περιστρεφόμενο πάγκο (17) με λασκάρισμα της βίδας ασφάλισης (14).
- Με τη χειρολαβή (1) ρυθμίστε τον περιστρεφόμενο πάγκο (17) στην επιθυμούμενη γωνία (βλέπε και εδάφιο 6.2).
- Ξανασφίξτε τη βίδα ασφάλισης (14) για να σταθεροποιήσετε τον περιστρεφόμενο πάγκο.
- Η ρύθμιση της γωνίας στην κεφαλή της μηχανής και στο τέρμα για κοπή υπό γωνία γίνεται όπως περιγράφεται στα εδάφια 5.5, 5.6.
- Εκτελέστε την κοπή όπως περιγράφεται στο εδάφιο 6.1.

6.5 Όριο βάθους κοπής (εικ. 3)

- Μπορείτε να ρυθμίσετε το βάθος κοπής αδιαβάθμητα με τη βίδα (27). Για τον σκοπό αυτό λασκάρτε το πτερυγωτό παξιμάδι στη βίδα (27), ρυθμίστε το επιθυμούμενο βάθος κοπής με βίδωμα προς τα μέσα ή προς τα έξω της βίδας (27) και ξανασφίξτε πάλι το παξιμάδι στη βίδα (27).
- Ελέγξτε τη ρύθμιση με δοκιμαστική κοπή.

6.6 Σάκος συλλογής ροκανιδιών (εικ. 2)

Το πριόνι είναι εξοπλισμένο με σάκο για τη συλλογή των ροκανιδιών (22). Ο σάκος συλλογής ροκανιδιών τοποθετείται στο σημείο σύνδεσης δίπλα στη λαβή μεταφοράς (34). Ο σάκος συλλογής των ροκανιδιών (22) μπορεί να αδειαστεί από το φερμουάρ στην κάτω πλευρά. Για την σύνδεση του σωλήνα αναρρόφησης ενός συστήματος αναρρόφησης της σκόνης (σύστημα για στεγνή ή υγρή αναρρόφηση σκόνης) μπορεί να αφαιρεθεί ο σάκος ροκανιδιών. Στο ίδιο σημείο τοποθετείται το σύστημα αναρρόφησης (σωλήνας αναρρόφησης/σύστημα αναρρόφησης σκόνης, δεν συμπεριλαμβάνονται).

6.7 Αντικατάσταση του πριονοδίσκου (εικ. 1, 19-21)

- Προειδοποίηση! Πριν την αλλαγή του πριονοδίσκου: Βγάλτε το βύσμα σύνδεσης με το δίκτυο από την πρίζα!
- Προσοχή! Προς αποφυγή τραυματισμών να φοράτε κατά την αλλαγή της πριονολάμας προστατευτικά γάντια!
- Περιστρέψτε την κεφαλή της μηχανής (4) προς τα πάνω.
- Με το ένα χέρι πιέστε την φραγή του άξονα του πριονιού (5) και με το άλλο χέρι τοποθετήστε το κλειδί άλλεν (45) στη βίδα της φλάντζας (31). Μετά από μάξιμουμ μία

- στροφή κουμπώνει η φραγή του άξονα (5). Με λίγη περισσότερη δύναμη χαλαρώνετε τώρα δεξιόστροφα τη βίδα της φλάντζας (31).
- Ξεβιδώστε τη βίδα φλάντζας (31) τελείως προς τα έξω και αφαιρέστε την εξωτερική φλάντζα (32).
- Αφαιρέστε την πριονολάμα (7) από την εσωτερική φλάντζα και τραβήξτε τη προς τα κάτω.
- Καθαρίστε προσεκτικά την βίδα φλάντζας (31), την εξωτερική φλάντζα (32) και την εσωτερική φλάντζα.
- Τοποθετήστε τον νέο δίσκο του πριονιού (7) στην αντίστροφη σειρά και σφίξτε τον.
- Προσοχή! Η λοξή πλευρά κοπής των δοντιών, δηλ. η κατεύθυνση περιστροφής της πριονολάμας (7), πρέπει να συμφωνεί με την κατεύθυνση του βέλους πάνω στο περιβλήμα.
- Προτού αρχίσετε πάλι να εργάζεστε με το πριόνι, να ελέγξετε την λειτουργικότητα των συστημάτων ασφαλείας.
- Προσοχή! Να ελέγχετε μετά από κάθε αλλαγή του πριονοδίσκου, εάν κινείται ελεύθερα ο πριονοδίσκος σε κάθετη θέση, καθώς και με κλίση 45° στον πάγκο (12).
- Προσοχή! Η αλλαγή και ευθυγράμμιση του πριονοδίσκου (7) πρέπει να εκτελεστεί σωστά.

6.8 Μεταφορά (εικ. 1-3)

- Ξανασφίξτε τη βίδα ασφάλισης (14) για να σταθεροποιήσετε τον περιστρεφόμενο πάγκο (17).
- Πιέστε το κουμπί απασφάλισης (3), πιέστε την κεφαλή της μηχανής (4) προς τα κάτω και ασφαλίστε με το μπουλόνι ασφαλείας (25). Τώρα το πριόνι είναι μανταλωμένο στην κατώτερη θέση.
- Ασφάλιση της λειτουργία έλξης του πριονιού με τη βίδα ασφάλισης για οδήγηση έλξης (24) στην πίσω θέση.
- Να μεταφέρετε τη μηχανή στο σταθερό πάγκο εργασίας (18) και από την λαβή μεταφοράς.
- Για να ξαναστήσετε τη μηχανή, ακολουθήστε τις οδηγίες στο εδάφιο 5.2.

6.9 Λειτουργία λείζερ (εικ. 3)

Ενεργοποίηση: Κινήστε τον διακόπτη ενεργοποίησης/απενεργοποίησης λαίτζερ (36) στη θέση „I“ για να ενεργοποιήσετε το λαίτζερ (30). Στο επεξεργαζόμενο αντικείμενο προβάλλεται μία γραμμή λαίτζερ, που δείχνει τ

την ακριβή διαδρομή της κοπής.
Απενεργοποίηση: Κινήστε τον διακόπτη ενεργοποίησης/απενεργοποίησης λαίηζερ (36) στη θέση „0“.

6.10 Λειτουργία λάμπας LED (εικ. 3)

- Για καλό φωτισμό της περιοχής εργασίας μπορείτε να χρησιμοποιήσετε εκτός από τον φωτισμό του χώρου και μία λάμπα LED.
- Διακόπτης ενεργοποίησης / απενεργοποίησης φωτός LED (35)
- Ενεργοποίηση: Θέση διακόπτη „1“
- Απενεργοποίηση: Θέση διακόπτη „0“
- Εάν η μηχανή είναι εξοπλισμένη με LED, δεν επιτρέπεται το LED αυτό να αντικατασταθεί από LED άλλου τύπου. Οι επισκευές επιτρέπεται να εκτελούνται μόνο από τον κατασκευαστή του LED ή από αναγνωρισμένο εκπρόσωπό του.

6.11 Ηλεκτρικό φρένο

Για λόγους ασφαλείας έχει εξοπλιστεί η συσκευή με ηλεκτρικό σύστημα φρένου για τον προιονοδίσκο. Δεν αποκλείεται λοιπόν κατά την απενεργοποίηση της συσκευής να παρουσιαστεί ελαφριά οσμή ή σπνιθηροβολία. Αυτό δεν επιδρά στην λειτουργικότητα ή στην ασφάλεια της συσκευής!

7. Αντικατάσταση του αγωγού σύνδεσης με το δίκτυο

Κίνδυνος!

Εάν πάθει βλάβη το καλώδιο σύνδεση της συσκευής με το δίκτυο, πρέπει προς αποφυγή κινδύνου, να αντικατασταθεί από τον κατασκευαστή ή το τμήμα του εξυπηρέτησης πελατών ή από παρόμοια εξειδικευμένο πρόσωπο.

8. Καθαρισμός, συντήρηση και παραγγελία ανταλλακτικών

Κίνδυνος!

Πριν από όλες τις εργασίες τοποθέτησης να βγάξετε το φως από την πρίζα

8.1 Καθαρισμός

- Να κρατάτε όσο πιο ελεύθερα από σκόνη και ακαθαρσίες γίνεται τα συστήματα προστασίας, τις σχισμές εξαερισμού και το κέλυφος του μοτέρ. Σκουπίζετε τη συσκευή με ένα καθαρό πανί, ή καθαρίστε το με πεπεισμένο αέρα σε χαμηλή πίεση.
- Συνιστούμε να καθαρίζετε τη συσκευή αμέσως μετά από κάθε χρήση.
- Να καθαρίζετε τη συσκευή τακτικά με ένα νωπό πανί και λίγο μαλακό σαπούνι. Μη χρησιμοποιείτε καθαριστικά ή διαλύτες, γιατί δεν αποκλείεται να καταστρέψουν την επιφάνεια της συσκευής. Προσέξτε να μην περάσει νερό στο εσωτερικό της συσκευής. Η διείσδυση νερού σε ηλεκτρική συσκευή αυξάνει τον κίνδυνο ηλεκτροπληξίας.

8.2 Ψήκτρες

Σε περίπτωση υπερβολικού σχηματισμού σπινθήρων να ελεγχθούν οι ψήκτρες από εξειδικευμένο ηλεκτρολόγο.

Κίνδυνος! Η αντικατάσταση των ψηκτρών επιτρέπεται να γίνει μόνο από εξειδικευμένο ηλεκτρολόγο.

8.3 Συντήρηση

Στο εσωτερικό της συσκευής δεν υπάρχουν εξαρτήματα που χρειάζονται συντήρηση.

8.4 Παραγγελία ανταλλακτικών:

Κατά την παραγγελία ανταλλακτικών να αναφέρετε τα εξής:

- Τύπος της συσκευής
- Αριθμός είδους της συσκευής
- Αριθμός ταύτισης της συσκευής
- Αριθμός ανταλλακτικού

Θα βρείτε τις ισχύουσες τιμές και πληροφορίες στην ιστοσελίδα www.isc-gmbh.info

9. Διάθεση στα απορρίμματα και επαναχρησιμοποίηση

Η συσκευή βρίσκεται σε μία συσκευασία προς αποφυγή ζημιών κατά τη μεταφορά. Αυτή η συσκευασία αποτελείται από πρώτες ύλες και έτσι μπορεί να επαναχρησιμοποιηθεί ή να ανακυκλωθεί. Η συσκευή και τα εξαρτήματά της αποτελούνται από διάφορα υλικά, όπως π.χ. μέταλλο και πλαστικά υλικά. Δεν επιτρέπεται η απόρριψη ελαττωματικών συσκευών στα οικιακά απορρίμματα. Σωστή απόρριψη είναι η παράδοση σε κατάλληλα κέντρα συλλογής μεταχειρισμένων συσκευών. Εάν δεν γνωρίζετε πού βρίσκεται παρόμοιο κέντρο συλλογής μεταχειρισμένων συσκευών, ρωτήστε στη διοίκηση της κοινότητάς σας.

10. Φύλαξη

Να διατηρείτε τη συσκευή και τα αξεσουάρ της σε σκοτεινό, στεγνό χώρο, χωρίς παγετό, και μακριά από παιδιά. Η ιδανική θερμοκρασία αποθήκευσης είναι μεταξύ 5 και 30 °C. Να φυλάξετε την ηλεκτρική σας συσκευή στην πρωτότυπη συσκευασία της.



Μόνο για κράτη-μέλη της Ε.Ε.

Μη πετάτε τις ηλεκτρικές συσκευές στα οικιακά απορρίμματα!

Σύμφωνα με την ευρωπαϊκή Οδηγία 2012/19/ΕΚ για απόβλητα ειδών ηλεκτρικού και ηλεκτρονικού εξοπλισμού και την ενσωμάτωσή της σε εθνικό δίκαιο, πρέπει η παλιά ηλεκτρικές συσκευές να συγκεντρώνονται και να παραδίδονται για ανακύκλωση φιλική για το περιβάλλον.

Εναλλακτική λύση ανακύκλωσης αντί για επιστροφή

Ο ιδιοκτήτης της ηλεκτρικής συσκευής υποχρεούται αντί της επιστροφής να συμβάλει στη σωστή ανακύκλωση σε περίπτωση που δεν συνεχίζει να χρησιμοποιεί τη συσκευή. Η παλιά συσκευή μπορεί να παραχωρηθεί σε κέντρο επιστροφής ηλεκτρικών συσκευών με την έννοια των εθνικών νόμων ανακύκλωσης και διαχείρισης αποβλήτων. Δεν συμπεριλαμβάνονται τα τμήματα παλιών συσκευών και τα βοηθητικά στοιχεία χωρίς ηλεκτρικά εξαρτήματα.

Η ανατύπωση ή οποιασδήποτε άλλης μορφής αναπαραγωγή της τεκμηρίωσης ή άλλων δικαιολογητικών που αναφέρονται στα προϊόντα, ακόμη και αποσπασματικά, επιτρέπεται μόνο με ρητή συγκατάθεση της iSC GmbH.

Με επιφύλαξη τεχνικών τροποποιήσεων

Ενημέρωση για το σέρβις

Σε όλες τις χώρες που αναφέρονται στην εγγύηση έχουμε αρμόδια συνεργεία που συνεργάζονται μαζί μας, η διεύθυνση των οποίων προκύπτει από την εγγύηση. Τα συνεργεία αυτά βρίσκονται στη διάθεσή σας για επισκευές, ανταλλακτικά ή αξεσουάρ ή για την αγορά αναλώσιμων.

Προσέξτε ότι στη συσκευή αυτή τα ακόλουθα εξαρτήματα υπόκεινται σε κοινή φθορά ή ότι χρειάζονται τα ακόλουθα αναλώσιμα.

Κατηγορία	Παράδειγμα
Φθειρόμενα εξαρτήματα*	Ψήκτρες
Αναλώσιμα υλικά/αναλώσιμα τμήματα*	Δίσκος
Ελλείψεις	

* δεν συμπεριλαμβάνονται υποχρεωτικά στο περιεχόμενο της συσκευασίας!

Σε περίπτωση ελαττωμάτων ή σφαλμάτων σας παρακαλούμε να δηλώστε την περίπτωση στο ίντερνετ στο www.isc-gmbh.info. Προσέξτε να περιγράψετε με ακρίβεια το σφάλμα και απαντήστε στις ακόλουθες ερωτήσεις:

- Λειτούργησε σωστά η συσκευή ή είχε από την αρχή κάποιο ελάττωμα?
- Μήπως προσέξατε κάτι περίεργο προτού παρουσιαστεί το ελάττωμα (σύμπτωμα ή βλάβη)?
- Ποια δυσλειτουργία παρατηρείται στη συσκευή (κύριο σύμπτωμα)? Περιγράψτε αυτή τη δυσλειτουργία.

Εγγύηση

Αξιότιμη πελάτισσα, αξιότιμε πελάτη,

τα προϊόντα μας υπόκεινται σε αυστηρό έλεγχο ποιότητας. Εάν η συσκευή αυτή παρ'όλα αυτά κάποτε δεν λειτουργήσει άψογα, λυπούμαστε πολύ και σας παρακαλούμε να αποτανθείτε προς το τμήμα μας εξυπηρέτησης πελατών στην διεύθυνση που αναφέρεται στην κάρτα αυτή. Ευχαρίστως είμαστε και τηλεφωνικά στη διάθεσή σας στον αριθμό σέρβις που αναφέρεται στην κάρτα εγγύησης. Για την αξίωση της εγγύησης ισχύουν τα εξής:

1. Αυτοί οι όροι εγγύησης ισχύουν μόνο για καταναλωτές, δηλ. για φυσικά πρόσωπα που δεν χρησιμοποιούν το προϊόν αυτό ούτε για επαγγελματικούς σκοπούς ούτε για άλλη ανεξάρτητη απασχόληση. Αυτοί οι όροι εγγύησης ρυθμίζουν πρόσθετες παροχές εγγύησης που υπόσχεται ο πιο κάτω κατασκευαστής πέραν της νόμιμης εγγύησης στους αγοραστές των νέων συσκευών του. Δεν τίγονται από την εγγύηση αυτή οι νόμιμες αξιώσεις σας εγγύησης. Η εγγύησή μας σας παρέχεται δωρεάν.
2. Η εγγύηση επεκτείνεται αποκλειστικά και μόνο σε ελαττώματα σε μία συσκευή του πιο κάτω κατασκευαστή και που αφορούν ελαττώματα υλικού ή κατασκευής και περιορίζεται από την κρίση μας στην αποκατάσταση αυτών των ελαττωμάτων της συσκευής ή στην αντικατάστασή της. Παρακαλούμε να προσέξετε πως οι συσκευές μας δεν προορίζονται για επαγγελματική, βιοτεχνική ή βιομηχανική χρήση. Για το λόγο αυτό δεν συνάπτεται σύμβαση εγγύησης σε περίπτωση κατά την οποία η συσκευή χρησιμοποιήθηκε κατά τη διάρκεια της εγγύησης σε βιομηχανικές ή βιοτεχνικές επιχειρήσεις ή εάν εκτέθηκε σε παρόμοια εντατική χρήση.
3. Από την εγγύησή μας εξαιρούνται τα εξής:
 - Βλάβες της συσκευής που οφείλονται σε μη τήρηση των οδηγιών συναρμολόγησης ή σε όχι σωστή εγκατάσταση, μη τήρηση των οδηγιών χρήσης (όπως π.χ. σύνδεση σε εσφαλμένη τάση ή σε λάθος είδος ρεύματος) ή σε μη τήρηση των όρων συντήρησης και ασφαλείας ή σε περίπτωση έκθεσης της συσκευής σε ασυνήθιστες καιρικές συνθήκες ή σε έλλειψη φροντίδας και συντήρησης.
 - Βλάβες της συσκευής που οφείλονται σε καταχρηστική ή εσφαλμένη χρήση (όπως π.χ. υπερφόρτωση της συσκευής ή χρήση μη εγκεκριμένων εργαλείων ή αξεσουάρ), σε είσοδο ξένων αντικειμένων στη συσκευή (όπως π.χ. άμμος, πέτρες ή σκόνη, βλάβες μεταφοράς), άσκηση βίας ή ξένη επέμβαση (όπως π. χ. βλάβη από πτώση).
 - Βλάβες της συσκευής ή τμημάτων της συσκευής που οφείλονται σε συνήθη ή φυσική φθορά.
4. Η διάρκεια της εγγύησης ανέρχεται σε 24 μήνες και αρχίζει από την ημερομηνία της αγοράς της συσκευής. Οι αξιώσεις εγγύησης πρέπει να γερθούν πριν τη λήξη της διάρκειας της εγγύησης εντός δύο εβδομάδων από την διαπίστωση του ελαττώματος. Αποκλείονται αξιώσεις εγγύησης μετά την πάροδο της διάρκειας της εγγύησης. Η επισκευή ή η αντικατάσταση δεν συνεπάγεται την επέκταση της διάρκειας της εγγύησης ούτε την νέα έναρξη της διάρκειας της εγγύησης για τη συσκευή ή για ενδεχομένως χρησιμοποιηθέντα νέα ανταλλακτικά. Αυτό ισχύει και στην περίπτωση σέρβις επί τόπου.
5. Για την αξίωση της εγγύησης παρακαλούμε να δηλώσετε την ελαττωματική σας συσκευή στο: www.isc-gmbh.info. Να έχετε μαζί σας την απόδειξη της νέας συσκευής. Οι συσκευές που αποστέλλονται χωρίς αποδείξεις και χωρίς πινακίδα στοιχείων, αποκλείονται από την εγγύηση λόγω μη δυνατότητας ταξινόμησης. Εάν το ελάττωμα καλύπτεται από την εγγύηση, θα σας επιστραφεί αμέσως είτε η επισκευασμένη συσκευή είτε μία καινούργια συσκευή.

Ευχαρίστως επισκευάζουμε ελαττώματα της συσκευής έναντι πληρωμής, εάν τα ελαττώματα αυτά δεν καλύπτονται από την εγγύηση. Για το σκοπό αυτό παρακαλούμε να στείλετε τη συσκευή στη διεύθυνση του σέρβις μας.

Για αναλώσιμα και σε περίπτωση που λείπουν εξαρτήματα παραπέμπουμε στους περιορισμούς αυτής της εγγύησης σύμφωνα με τους πληροφορίες σέρβις αυτών των οδηγιών χρήσης.

Konformitätserklärung

- D** erklårt folgende Konformität gemäß EU-Richtlinie und Normen für Artikel
- GB** explains the following conformity according to EU directives and norms for the following product
- F** déclare la conformité suivante selon la directive CE et les normes concernant l'article
- I** dichiara la seguente conformità secondo la direttiva UE e le norme per l'articolo
- NL** verklaart de volgende overeenstemming conform EU richtlijn en normen voor het product
- E** declara la siguiente conformidad a tenor de la directiva y normas de la UE para el artículo
- P** declara a seguinte conformidade, de acordo com as diretiva CE e normas para o artigo
- DK** attesterer følgende overensstemmelse i medfør af EU-direktiv samt standarder for artikel
- S** förklarar följande överensstämmelse enl. EU-direktiv och standarder för artikeln
- FIN** vakuuttaa, että tuote täyttää EU-direktiivin ja standardien vaatimukset
- EE** tõendab toote vastavust EL direktiivile ja standarditele
- CZ** vydává následující prohlášení o shodě podle směrnice EU a norem pro výrobek
- SLO** potrjuje sledečo skladnost s smernico EU in standardi za izdelek
- SK** vydáva nasledujúce prehlásenie o zhode podľa smernice EÚ a noriem pre výrobok
- H** a cikkekhez az EU-irányvonal és Normák szerint a következő konformitást jelenti ki
- PL** deklaruje zgodność wymienionego ponizej artykułu z następującymi normami na podstawie dyrektywy WE.
- BG** декларира съответното съответствие съгласно Директива на ЕС и норми за артикул
- LV** paskaidro šādu atbilstību ES direktīvai un standartiem
- LT** apibūdina šį atitikimą EU reikalavimams ir prekės normoms
- RO** declară următoarea conformitate conform directivei UE și normelor pentru articolul
- GR** δηλώνει την ακόλουθη συμμόρφωση σύμφωνα με την Οδηγία ΕΚ και τα πρότυπα για το προϊόν
- HR** potvrđuje sljedeću usklađenost prema smjernicama EU i normama za artikl
- BIH** potvrđuje sljedeću usklađenost prema smjernicama EU i normama za artikl
- RS** potvrđuje sledeću usklađenost prema smernicama EZ i normama za artikal
- RUS** следующим удостоверяется, что следующие продукты соответствуют директивам и нормам ЕС
- UKR** проголошує про зазначену нижче відповідність виробу директивам та стандартам ЄС на виріб
- MK** ja izjavуva slednata soobrznost согласно EU-direktivata i normite za artikli
- TR** Ürünü ile ilgili AB direktifleri ve normları gereğince aşağıda açıklanan uygunluğu belirtir
- N** erklærer følgende samsvar i henhold til EU-direktivet og standarder for artikkel
- IS** Lýsir uppfyllingu EU-reglna og annarra staðla vöru

Zug-, Kapp- und Gehrungssäge TE-SM 2534 Dual (Einhell)

- 2014/29/EU
- 2005/32/EC_2009/125/EC
- 2014/35/EU
- 2006/28/EC
- 2014/30/EU
- 2014/32/EU
- 2014/53/EU
- 2014/68/EU
- (EU)2016/426
Notified Body:
- (EU)2016/425
- 2011/65/EU_(EU)2015/863
- 2006/42/EC
- Annex IV
Notified Body:
Reg. No.:
- 2000/14/EC_2005/88/EC
- Annex V
- Annex VI
Noise: measured L_{WA} = dB (A); guaranteed L_{WA} = dB (A)
P = KW; L/Ø = cm
Notified Body:
- 2012/46/EU_(EU)2016/1628
Emission No.:

Standard references: EN 62841-1; EN 62841-3-9; EN 55014-1; EN 55014-2; EN 61000-3-2; EN 61000-3-3

Landau/Isar, den 26.06.2019

Andreas Weichselgartner/General-Manager

Dong/Product-Management

First CE: 14
Art.-No.: 43.008.70 I.-No.: 11029
Subject to change without notice

Archive-File/Record: NAPR020739
Documents registrar: Felix Hofner
Wiesenweg 22, D-94405 Landau/Isar





A series of horizontal lines for writing, starting from the top right and extending down to the bottom of the page.



EH 10/2019 (01)

