

Gebrauchsanleitung
Trittleiter

Instructions for use
Step stool

Mode d'emploi
Escabeau

Instrucciones de uso
Escalón

Manual de instruções
Escada

Istruzioni per l'uso
Scaletta

Gebruiksaanwijzing
Trapje

Návod k použití
Schůdky

Manual de utilizare
Scară pliantă portabilă

Руководство по эксплуатации
Стремянка

使用取扱説明書
脚立

de

en

fr

es

pt

it

nl

cs

ro

ru

ja

MK80 ComfortLine  / Mini Comfort

MK60 StandardLine  / Mini

Trittleiter

Art.-Nr. 4310-xxx
(2 Stufen)

MK80 / Mini Comfort



Art.-Nr. 4310-xxx
(2 Stufen)

MK60 / Mini



Inhaltsverzeichnis

| | |
|------------------------------------|---|
| 1. Einleitung und Zeichenerklärung | 2 |
| 2. Bestimmungsgemäßer Gebrauch | 3 |
| 3. Produktübersicht | 4 |
| 4. Lieferumfang | 5 |
| 5. Sicherheitshinweise | 5 |
| 6. Transport und Lagerung | 7 |
| 7. Pflege, Reparatur und Wartung | 8 |
| 8. Gebrauchsdauer | 8 |
| 9. Verpackung und Entsorgung | 8 |
| 10. Service und Ersatzteile | 8 |
| 11. Prüfliste | 9 |

Technische Änderungen vorbehalten.

1. Einleitung

Diese Gebrauchsanleitung beschreibt die sichere Verwendung der Trittleiter, im nachfolgenden Text auch Tritt genannt.



Bitte lesen Sie vor Benutzung des Tritts diese Gebrauchsanleitung aus Gründen der Sicherheit sorgfältig durch und bewahren sie für künftiges Nachlesen auf.

Diese Gebrauchsanleitung ist Bestandteil des Tritts. Bei Weitergabe des Tritts ist die Gebrauchsanleitung mitzugeben.

Zeichenerklärung

Die folgenden Signalwörter und grafischen Symbole werden in dieser Gebrauchsanleitung, auf dem Tritt oder auf der Verpackung bzw. dem Einleger verwendet.



WARNUNG

Hinweis auf eine möglicherweise gefährliche Situation. Wenn sie nicht vermieden wird kann eine schwere Verletzung oder der Tod die Folge sein.

HINWEIS

Hinweis auf eine möglicherweise gefährliche Situation, die zu Sachschäden führen kann.

Sicherheitshinweise:

Grafische Symbole für Sicherheitshinweise werden ausschließlich im Kapitel Sicherheitshinweise erklärt und beschrieben.

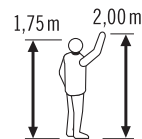
Weitere Illustrationen in dieser Gebrauchsanleitung werden direkt neben der Abbildung beschrieben.

Die Maß- und Gewichtsangaben sind in der Tabelle auf Seite 90 aufgeführt.

(Maß- und Gewichtsangaben sind ca. Werte).



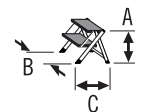
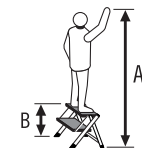
Anzahl der Stufen



Referenzperson für Körpergröße und Reichhöhe

A = höchstmögliche Reichhöhe

B = höchstmögliche Standhöhe

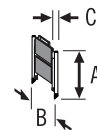


Abmessungen des aufgestellten Trittes

A = Höhe

B = Breite

C = Tiefe



Abmessungen des zusammengeklappten Trittes

A = Länge

B = Breite

C = Tiefe



Höchstmögliche Nutzlast



Gewicht des Trittes

2. Bestimmungsgemäßer Gebrauch

Dieser Tritt ist ein mobiles Arbeitsmittel, das an unterschiedlichen Orten eingesetzt werden kann.

Mit diesem Tritt können Arbeiten geringen Umfangs in Höhen durchgeführt werden, bei denen die Verwendung anderer Arbeitsmittel nicht verhältnismäßig ist (siehe Betriebssicherheitsverordnung).

Der Tritt darf nur, wie in dieser Gebrauchsanleitung beschrieben, verwendet werden. Jede andere Verwendung gilt als nicht bestimmungsgemäß und kann zu Sachschäden oder sogar zu Personenschäden führen.

Der Tritt ist kein Kinderspielzeug.

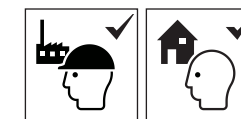
Der Hersteller oder Händler übernimmt keine Haftung für Schäden, die durch nicht bestimmungsgemäßen oder falschen Gebrauch entstanden sind.

Der Benutzer muss grundsätzlich sicherstellen, dass der Tritt für den jeweiligen Einsatz geeignet ist, ggf. muss vorher eine Gefährdungsbeurteilung durchgeführt werden.

Die Rechtsvorschriften im Land der Benutzung müssen eingehalten werden.

Die Tritte erfüllen die Anforderungen der Europäischen Norm EN 14183.

Sie sind für die Verwendung im „beruflichen Gebrauch“ und im „nicht beruflichen Gebrauch“ geeignet.



Die höchstmögliche Nutzlast des Trittes beträgt 150 kg.

Veränderungen am Tritt, die nicht vom Hersteller autorisiert sind, führen zum Erlöschen der Garantie und Gewährleistung.

3. Produktübersicht

Die produktspezifischen Angaben für den jeweiligen Tritt-Typ sind auf der Kennzeichnung [A] angegeben. Nach der Auslieferung und vor jedem Gebrauch den Zustand des Tritts untersuchen, die Funktion aller Teile muss gewährleistet sein.

MK80 / Mini Comfort

- [A] Kennzeichnung
- [B] Aluminium-Holm
- [C] Stufe
- [D] Fuß mit Soft-Grip-Sohle
- [E] Tragegriff mit Entriegelungsfunktion

Aufstellen und Aufbewahrung des Tritts

1. Zum Aufstellen des Tritts die obere Stufe nach vorne ziehen. Beim Aufstellen des Tritts auf die vollständige, gesicherte Öffnung achten. Falsche Stellung des Tritts vermeiden.
2. Zur Aufbewahrung den Tritt am Tragegriff anheben. Dadurch wird der Tritt entriegelt und klappt zusammen.

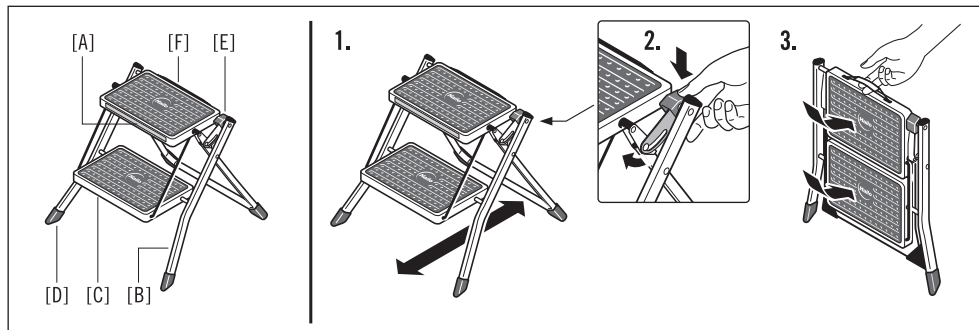


MK60 / Mini

- [A] Kennzeichnung
- [B] Stahl-Holm
- [C] Stufe
- [D] Fuß
- [E] Entriegelungstaste
- [F] Tragegriff

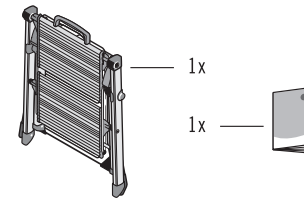
Aufstellen und Aufbewahrung des Tritts

1. Beim Aufstellen des Tritts auf die vollständige, gesicherte Öffnung achten. Falsche Stellung des Tritts vermeiden.
2. Zur Aufbewahrung des Tritts die Entriegelungstaste betätigen.
3. Der Tritt lässt sich nun leicht zusammenklappen.

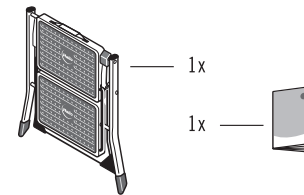


4. Lieferumfang

MK80 / Mini Comfort



MK60 / Mini



- 1 x Tritt
- 1 x Gebrauchsanleitung

Vor der weiteren Verwendung Inhalt auf Vollständigkeit und eventuelle Transportschäden überprüfen. Entfernen sie das Verpackungsmaterial.



WARNUNG

Erstickungsgefahr!

Verpackungsmaterial ist kein Kinderspielzeug, es besteht Erstickungsgefahr bei unsachgemäßer Handhabung.

5. Sicherheitshinweise



WARNUNG

Gefahr schwerer Verletzungen!

Bei unsachgemäßer Verwendung oder Handhabung des Tritts entstehen Risiken, die zu schweren Verletzungen oder zum Tod führen können.

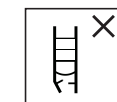
- Bei der Benutzung des Tritts besteht grundsätzlich die Gefahr eines Absturzes. Alle Arbeiten mit und auf dem Tritt sind deshalb so durchzuführen, dass eine Absturzgefahr so gering wie möglich gehalten wird.
- Bei der Benutzung des Tritts besteht ebenso die Gefahr eines Umsturzes. Durch einen Umsturz des Tritts können Personen verletzt und Gegenstände beschädigt werden. Alle Arbeiten mit und auf dem Tritt sind deshalb so durchzuführen, dass eine Umsturzgefahr so gering wie möglich gehalten wird.
- Die zusätzlichen Sicherheitsinformationssymbole dienen zur Anleitung des Benutzers des Tritts über das, was für eine sichere Benutzung des Tritts erforderlich ist und was nicht erlaubt ist. „Erforderlich“ ist durch einen Haken [✓] und „nicht erlaubt“ durch ein Kreuz [✗] gekennzeichnet.



Warnung, Sturz von dem Tritt.



Anleitung beachten.



Den Tritt nach Lieferung überprüfen. Vor jeder Nutzung Sichtprüfung des Tritts auf Beschädigungen und sichere Benutzung. Keinen beschädigten Tritt benutzen.

5. Sicherheitshinweise



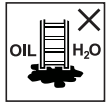
Höchstmögliche Nutzlast.



Den Tritt nicht auf einem unebenen oder losen Untergrund benutzen.



Seitliches Hinauslehnen vermeiden.



Den Tritt nicht auf verunreinigtem Untergrund aufstellen.



Höchstmögliche Anzahl der Benutzer.



Den Tritt nicht mit abgewendetem Gesicht auf- oder absteigen.



Beim Aufsteigen und Absteigen am Tritt gut festhalten. Bei Arbeiten auf dem Tritt festhalten oder andere Sicherheitsmaßnahmen ergreifen, wenn dies nicht möglich ist.



Arbeiten, die eine seitliche Belastung beim Tritt bewirken, z.B. seitliches Bohren durch feste Werkstoffe, vermeiden.



Bei Benutzung eines Tritts keine Ausrüstung tragen, die schwer oder unhandlich ist.



Den Tritt nicht mit ungeeigneten Schuhen besteigen.



Den Tritt im Fall von körperlichen Einschränkungen nicht benutzen. Bestimmte gesundheitliche Gegebenheiten, Medikamenteneinnahme, Alkohol- oder Drogenmissbrauch können bei der Benutzung des Tritts zu einer Gefährdung der Sicherheit führen.

Nicht zu lange ohne regelmäßige Unterbrechungen auf dem Tritt bleiben (Müdigkeit ist eine Gefahr).

Beim Transport des Tritts Schäden verhindern, z.B. durch Festzurren, und sicherstellen, dass er auf angemessene Weise befestigt/angebracht ist.

Sicherstellen, dass der Tritt für den jeweiligen Einsatz geeignet ist.

Ein verunreinigter Tritt, z.B. durch nasse Farbe, Schmutz, Öl oder Schnee, nicht benutzen.

Den Tritt nicht im Freien bei ungünstigen Wetterbedingungen, z.B. starker Wind, benutzen.

Im Rahmen eines beruflichen Gebrauchs muss eine Risikobewertung unter Berücksichtigung der Rechtsvorschriften im Land der Benutzung durchgeführt werden.

Wenn der Tritt in Stellung gebracht wird, ist auf das Risiko einer Kollision zu achten, z.B. mit Fußgängern, Fahrzeugen oder Türen. Türen (jedoch nicht Notausgänge) und Fenster im Arbeitsbereich verriegeln, falls möglich.



Warnung, elektrische Gefährdung. Alle durch elektrische Betriebsmittel im Arbeitsbereich gegebenen Risiken feststellen, z.B. Hochspannungs-Freileitungen oder andere freiliegende elektrische Betriebsmittel, und den Tritt nicht verwenden, wenn Risiken durch elektrischen Strom bestehen.



6. Transport und Lagerung

HINWEIS

Vorsicht vor Beschädigungen!

Unsachgemäßer Umgang mit dem Tritt beim Transport und der Lagerung kann zu Beschädigungen am Tritt führen.

- Vor und nach der Benutzung, sowie zur Lagerung und zum Transport, den Tritt sicher zusammenklappen.
- Den Tritt beim Transport (z.B. auf Dachträgern oder im Auto) sicher befestigen um jegliche Beschädigungen zu vermeiden.
- Tritte sollten in Übereinstimmung mit den Anleitungen des Herstellers gelagert werden.
- Tritte, die aus Thermoplast, duromerem Kunststoff und verstärktem Kunststoff bestehen oder diese Stoffe enthalten, sollten außerhalb direkter Sonneneinstrahlung gelagert werden.
- Tritte fern von Bereichen lagern, in denen ihr Zustand sich schnell verschlechtern könnte (z.B. Feuchtigkeit, hohe Temperaturen, der Witterung ausgesetzt).
- Den Tritt in einer Stellung lagern, welche dazu beiträgt, dass er gerade bleibt (z.B. an einer Leiterhalterung an den Holmen aufgehängt oder auf einer ebenen, sauberen Fläche abgelegt).
- Die Lagerung des Tritts sollte zusammengeklappt in trockener Umgebung senkrecht stehend oder flach liegend erfolgen.
- Den Tritt dort lagern, wo er nicht durch Fahrzeuge, schwere Gegenstände oder Verschmutzung beschädigt werden kann.
- Den Tritt dort lagern, wo er keine Stolpergefahr und kein Hindernis darstellen kann.
- Den Tritt so lagern, dass er vor spielenden Kindern geschützt ist und keine Personen behindert werden.
- Den Tritt dort lagern, wo er nicht mit Leichtigkeit für kriminelle Zwecke verwendet werden kann.
- Bei dauerhafter Aufstellung des Tritts sicherstellen, dass er nicht von unbefugten Personen benutzt wird (z.B. von Kindern).

Für unvermeidbare Arbeiten unter elektrischer Spannung nicht leitende Tritte benutzen.

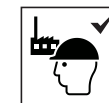


Den Tritt nicht als Überbrückung benutzen.

Die Konstruktion des Tritts nicht verändern.

Während des Stehens auf dem Tritt diesen nicht bewegen.

Bei Verwendung im Freien Wind beachten.



Der Tritt ist für den beruflichen Gebrauch und für den nicht beruflichen Gebrauch bestimmt.



Nicht vom Tritt auf eine andere Oberfläche seitlich wegsteigen.



Den Tritt vor Benutzung vollständig öffnen.



Tritte dürfen nicht als Anlegeleitern verwendet werden, es sei denn, sie sind dafür ausgelegt.

7. Pflege, Reparatur und Wartung

HINWEIS

Vorsicht vor Beschädigungen!

Unsachgemäßer Umgang mit dem Tritt bei der Pflege und Wartung kann zu Beschädigungen am Tritt führen.

- Die Pflege und Wartung des Tritts soll seine Funktionstüchtigkeit sicherstellen. Der Tritt muss regelmäßig auf Beschädigungen überprüft werden. Die Funktion beweglicher Teile muss gewährleistet sein.
- Die Reinigung des Tritts, insbesondere aller beweglichen Teile, sollte bei sichtbarer Verschmutzung sofort nach dem Gebrauch erfolgen.

- Nur handelsübliche, wasserlösliche Reinigungsmittel benutzen. Keine aggressiven, scheuernden Mittel verwenden.



- Reparaturen und Wartungsarbeiten am Tritt müssen von einer fachkundigen Person und den Anleitungen des Herstellers entsprechend durchgeführt werden.

Anmerkung: Eine fachkundige Person ist jemand, der über Kenntnisse verfügt, um Reparaturen oder Wartungsarbeiten durchzuführen, z.B. durch Teilnahme an einer Schulung des Herstellers.

- Bei Reparatur und Austausch von Teilen, wie z.B. Füßen, ist falls erforderlich der Hersteller oder Händler zu kontaktieren.

8. Gebrauchsdauer

Bei bestimmungsgemäßem Gebrauch und regelmäßiger Wartung ist der Tritt ein langfristig verwendbares Arbeitsmittel.

9. Verpackung und Entsorgung



WARNUNG

Erstickungsgefahr!

Verpackungsmaterial ist kein Kinderspielzeug, es besteht Erstickungsgefahr bei unsachgemäßer Handhabung.

- Wenn der Tritt ausrangiert wird, ist er zu den aktuellen, gültigen Gesetzen und Bestimmungen im Land der Benutzung zu entsorgen.

- Der Tritt darf nicht im Hausmüll entsorgt werden.

- Alle Komponenten inkl. Verpackung müssen sortenrein getrennt werden.

- Aluminium und Stahl sind hochwertige Materialien und können dem Recyclingprozess wieder zugeführt werden.

- Detaillierte Auskünfte hierzu erteilt Ihre zuständige Kommune.



10. Service und Ersatzteile

Diese Gebrauchsanleitung finden Sie auch im Internet unter www.hailo.de.

Bitte wenden Sie sich für weitere Informationen zu Serviceleistungen und Ersatzteilen an:

Hailo-Werk • Rudolf Loh GmbH & Co. KG

Daimlerstr. 8
35708 Haiger, Germany

Tel.: +49 (0) 2773 82-0
Fax: +49 (0) 2773 82-1239

E-Mail: info@hailo.de
www.hailo.de

11. Prüfliste

- Durch beschädigte, fehlerhafte oder nicht funktionstüchtige Elemente des Tritts besteht für den Benutzer die Gefahr eines Absturzes; ebenso besteht die Gefahr eines Umsturzes beim Gebrauch des Tritts.
 - Benutzer des Tritts können sich bei einem Sturz schwere Verletzungen zuziehen.
 - Ebenso können Gegenstände bei einem Umsturz des Tritts beschädigt werden.
-
- Für den gewerblichen Einsatz des Tritts ist eine regelmäßige Überprüfung durch eine befähigte Person erforderlich (Betriebssicherheitsverordnung).
 - Der Unternehmer hat dafür zu sorgen, dass Tritte wiederkehrend auf ordnungsgemäßen Zustand geprüft werden (Sicht- und Funktionsprüfung). Hierzu sind Art, Umfang und Fristen der erforderlichen Prüfungen festzulegen.
 - Die Zeitabstände für die Prüfung richten sich nach den Betriebsverhältnissen, insbesondere nach der Nutzungshäufigkeit, der Beanspruchung bei der Benutzung sowie der Häufigkeit und Schwere festgestellter Mängel bei vorangegangenen Prüfungen.
 - Der Unternehmer hat ebenso dafür zu sorgen, dass schadhafte Tritte der Benutzung entzogen und so aufbewahrt werden, dass eine Weiterbenutzung bis zur sachgerechten Instandsetzung bzw. Entsorgung nicht möglich ist.

Bei der regelmäßigen Inspektion des Tritts sind die Prüfpunkte 1. - 6. zu berücksichtigen.

Ergibt einer der geprüften Punkte kein zufriedenstellendes Ergebnis, sollte der Tritt NICHT benutzt werden.

1. Allgemeine Prüfpunkte

Sind Verunreinigungen (z.B. Schmutz, Schlamm, Lack, Öl oder Fett) am Tritt vorhanden? Alle Befestigungen (Nieten, Schrauben, Bolzen etc.) müssen vollständig vorhanden sein. Sind Befestigungen evtl. lose oder korrodiert?

2. Stahl- bzw. Aluminium-Holme, Stufen

Sind Holme und Versteifungsstreben evtl. verbogen, gekrümmt, verdreht, verbeult, gerissen, korrodiert oder verrottet? Die Holme müssen sich an den Fixierpunkten für andere Teile in gutem Zustand befinden. Alle Stufen müssen vollzählig vorhanden sein. Sind Stufen evtl. abgenutzt, lose, korrodiert oder beschädigt?

3. Gelenke, Beschläge

Überprüfung auf Funktionalität, Festigkeit und Vollständigkeit, sowie auf Beschädigungen und Korrosion. Sind Gelenke, Beschläge evtl. beschädigt, lose oder korrodiert?

4. Füße

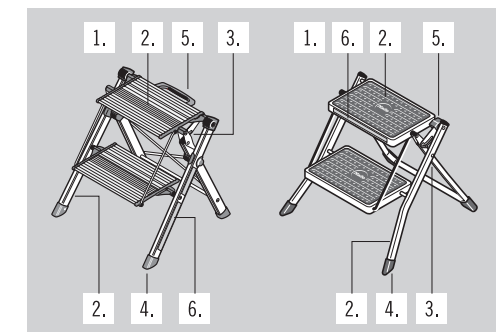
Füße auf Festigkeit, sowie auf Beschädigungen und Korrosion prüfen. Alle Füße müssen vorhanden sein. Sind Füße locker, verschlissen oder korrodiert?

5. Tragegriff mit Entriegelungsfunktion, Entriegelungstaste

Technischen Zustand der Entriegelungsfunktion prüfen. Sind Beschädigungen, Risse, vorhanden?

6. Kennzeichnungen

Sind alle Kennzeichnungen vorhanden und gut lesbar?



Step stool

Art.-no. 4310-xxx
(2 steps)

MK80 / Mini Comfort



Art.-no. 4310-xxx
(2 steps)

MK60 / Mini



Table of Contents

| | |
|---|----|
| 1. Introduction and explanation of symbols | 10 |
| 2. Intended use | 11 |
| 3. Product overview | 12 |
| 4. Scope of delivery | 13 |
| 5. Safety instructions | 13 |
| 6. Transport and storage | 15 |
| 7. Care, maintenance and preventive maintenance | 16 |
| 8. Service life | 16 |
| 9. Packaging and disposal | 16 |
| 10. Service and replacement parts | 16 |
| 11. Inspection plan | 17 |

Technical modifications reserved.

1. Introduction

These instructions for use describe the safe use of the step stool.



For safety reasons, please read these instructions for use carefully and save them for future reference.

These instructions for use are part of the step stool. When the step stool is passed on to another user, these instructions for use should be provided.

Explanation of symbols

The following signal words and graphical symbols are used in these instructions for use, on the step stool or on the packaging or on the insert.



WARNING

Notes on potentially dangerous situations. If these cannot be avoided, there is a risk of severe injuries or death.

NOTE

Notes on potentially dangerous situations that may lead to property damage.

Safety instructions: Graphical symbols for safety instructions are explained and described exclusively in the chapter Safety instructions.

Other illustrations in these instructions for use are described directly next to the image.

The dimensions and weights are listed in the table on page 90. (Dimension and weight values are approximate values.)

2. Intended use

This step stool is a moveable work tool that can be used in various locations.

With this step stool, small scale jobs can be carried out at heights at which use of other work tools is not commensurate.

This step stool may only be used as specified in these instructions for use. Any other use is considered as non-intended use and may lead to property damage or even to personal injury.

The step stool is not a toy.

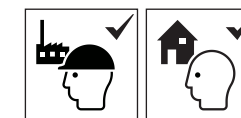
The manufacturer or dealer shall not assume any liability for damage that has been caused by improper or incorrect use.

The user must always ensure that the step stool is suitable for the respective use; if necessary a risk assessment must be carried out in advance.

The legislation in the country of use must be complied with.

The step stool comply with the requirements of the European standard EN 14183.

The step stool is suitable for "non-professional use" and for "professional use".

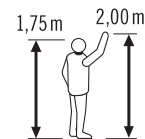


The highest possible load capacity of the step stool is 150 kg.

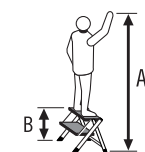
Modifications to the step stool that are not authorised by the manufacturer shall lead to termination of the guarantee and warranty.



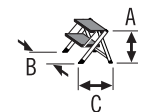
Number of steps



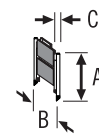
Reference person for body size and reaching height



A = highest possible reaching height
B = highest possible standing height



Dimensions of the setup step stool
A = Height
B = Width
C = Depth



Dimensions of the step stool collapsed
A = Length
B = Width
C = Depth



Highest possible load capacity



Weight of the step stool

3. Product overview

The product-specific details for the respective step stool type are given on the step stool marking [A]. After delivery and before each use examine the condition of the ladder, the function of all parts must be ensured.

MK80 / Mini Comfort

- [A] Step stool marking
- [B] Aluminium side rail
- [C] Step
- [D] Foot with soft-grip base
- [E] Handle with release function

Setting up and storage of the step stool

1. Pull the upper step forward to set up the step stool. When setting up the step stool pay attention to the entire secured opening of both step stool parts. Avoid incorrect placement of the step stool.
2. For storage, lift the step stool by the handle. This releases the step stool and it folds up.

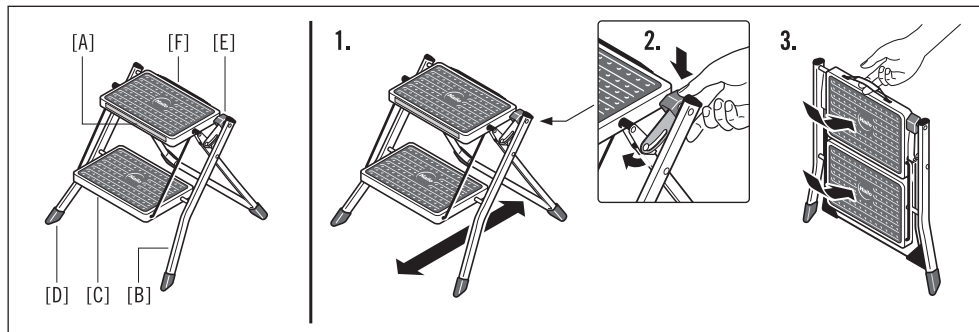


MK80 / Mini Comfort

- [A] Step stool marking
- [B] Steel side rail
- [C] Step
- [D] Foot
- [E] Release button
- [F] Handle

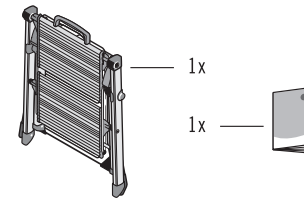
Setting up and storage of the step stool

1. When setting up the step stool pay attention to the entire secured opening of both step stool parts. Avoid incorrect placement of the step stool.
2. Press the release button to store the step stool.
3. This allows the step stool to be easily folded up.

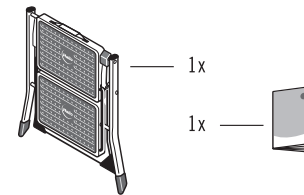


4. Scope of delivery

MK80 / Mini Comfort



MK60 / Mini



- 1 x Step stool
- 1 x Instructions for use

Check that the contents are complete and check for any possible transport damage before use. Remove the packaging material.



WARNING

Risk of suffocation!

Packaging material is not a children's toy; there is a risk of suffocation if not handled properly.

5. Safety instructions



WARNING

Danger of severe injuries!

In event of incorrect use or handling of the step stool, there are risks that may lead to severe injuries or even to death.

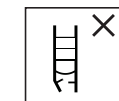
- There is inherently a risk of falling when using the step stool. All work with and on the step stool should therefore be carried out in such a way that a risk of falling is kept as low as possible.
- When using the step stool, there is also the risk of tipping over. Individuals can be injured and objects damaged due to the step stool tipping over. All work with and on the step stool should therefore be carried out in such a way that a risk of tipping over is kept as low as possible.
- The supplementary safety information symbols are meant to instruct the user of a step stool about what is necessary and what is not allowed for a safe use of a step stool in order to avoid accidents e.g. by falling from the step stool. "Necessary" is indicated by a tick [✓] and "Not allowed" is indicated by an X [✗].



Warning, fall from the step stool.



Refer to instruction manual/booklet.



Inspect the step stool after delivery. Before every use visually check the step stool is not damaged and is safe to use.

Do not use a damaged step stool.

5. Safety instructions



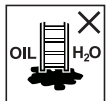
Maximum total load.



Do not use the step stool on a unlevel or unfirm base.



Do not overreach.



Do not erect the step stool on contaminated ground.



Maximum number of users.



Do not ascend or descend unless you are facing the step stool.



Keep a secure grip on the step stool when ascending and descending. Maintain a handhold whilst working from a step stool or take additional safety precautions if you cannot.



Avoid work that imposes a sideways load on step stools, such as side-on drilling through solid materials.



Do not carry equipment which is heavy or difficult to handle while using a step stool.



Do not wear unsuitable footwear when climbing a step stool.



Do not use the step stool if you are not fit enough. Certain medical conditions or medication, alcohol or drug abuse could make step stool use unsafe.

Do not spend long periods on a step stool without regular breaks (tiredness is a risk).

Prevent damage of the step stool when transporting e.g. by fastening and ensure they are suitably placed to prevent damage.

Ensure the step stool is suitable for the task.

Do not use the step stool if contaminated, e.g. with wet paint, mud, oil or snow.

Do not use the step stool outside in adverse weather conditions, such as strong wind.

For professional use a risk assessment shall be carried out respecting the legislation in the country of use.

When positioning the step stool take into account risk of collision with the step stool e.g. from pedestrians, vehicles or doors.

Secure doors (not fire exits) and windows where possible in the work area.



Warning, electricity hazard. Identify any electrical risks in the work area, such as overhead lines or other exposed electrical equipment and do not use the step stool where electrical risks occur.



6. Transport and storage

NOTE

Caution, damage!

Incorrect handling of the step stool when transporting and storage may lead to damage to the step stool.

- Securely fold together step stool before and after use as well as for storage and transport.
- In order to avoid any damage, the step stool should be securely fastened (e.g., on roof carriers or in the car).
- Step stools should be stored in accordance with the producer's instructions.
- Step stools made of or using thermoplastic, thermosetting plastic and reinforced plastic materials should be stored out of direct sunlight.
- Store the step stool away from areas where its condition could deteriorate more rapidly (e.g. dampness, excessive heat, or exposed to the elements).
- Store the step stool in a position which helps it to remain straight (e.g. hung by the stiles on proper ladder brackets or laid on a flat clutter free surface).
- The step stool should be stored folded in a dry environment vertically or lying flat.
- Store the step stool where it cannot be damaged by vehicles, heavy objects, or contaminants?
- Store the step stool where it cannot cause a trip hazard or an obstruction?
- Store the step stool in such a way that it is protected from children at play and no person can be disabled by it.
- Store the step stool securely where it cannot be easily used for criminal purposes.
- If the step stool is permanently positioned, make sure it is secured against unauthorized climbing (e.g. by children).

Use non-conductive step stools for unavoidable live electrical work.

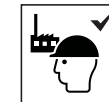


Do not use the step stool as a bridge.

Do not modify the step stool design.

Do not move a step stool while standing on it.

For outdoor use caution to the wind.



Step stool for "professional" and "non professional" use.



Do not step off the side of step stool onto another surface.



Open the step stool fully before use.



Step stools shall not be used as a leaning ladder unless it is designed to do so.

7. Care, maintenance and preventive maintenance

NOTE

Caution, damage!

Incorrect handling of the ladder during care and maintenance may lead to damage to the step stool.

- Care and maintenance of the step stool should insure its proper functioning. The step stool must be checked regularly for damages. The function of moving parts must be ensured.

- Cleaning the step stool, especially of all moving parts, should occur immediately after use in the event of any visible soiling.



- Use only standard, water soluble cleaning agents. Do not use any aggressive scouring agents.
- Repairs and maintenance shall be carried out by a competent person and be in accordance with the producer's instructions.

NOTE: A competent person is someone who has the skills to carry out repairs or maintenance, e.g. by a training by the manufacturer.

- For repair and replacement of parts, e.g. feet, if necessary contact the producer or distributor.

8. Service life

When used for its intended purpose and regularly maintained, the step stool is a work tool that can be used for the long term.

9. Packaging and disposal



WARNING

Risk of suffocation!

Packaging material is not a children's toy; there is a risk of suffocation if not handled properly.

- If the step stool is scrapped, it must be disposed of in accordance with current legislations and regulations in the country of use.

- The product must not be disposed of in domestic waste.



- All components, including packaging must be sorted and separated accordingly.
- Aluminium and steel are high-grade materials and can be put into the recycling system.
- Your municipality can give you detailed information about this.

10. Service and replacement parts

You can find these instructions for use on the internet at www.hailo.de.

You can obtain additional information about services and replacement parts directly from:

Hailo-Werk • Rudolf Loh GmbH & Co. KG

Daimlerstr. 8
35708 Haiger, Germany

Tel.: +49 (0) 2773 82-0
Fax: +49 (0) 2773 82-1239

E-mail: info@hailo.de
www.hailo.de

11. Inspection plan

- There exists the risk of a fall due to damaged, defective or non-functional step stool units; there is also a risk of tipping over when using the step stool.
- Users of the step stool can sustain serious injuries during a fall.
- Objects can likewise be damaged if the step stool tips over.

- Regular inspection by a qualified person is required for commercial use.
- The contractor has to ensure that step stools are inspected recurrently for proper condition (visual and functional inspection). For this purpose, the type, scope and time periods of the required inspections must be determined.
- The time intervals for the inspection will conform to the operating conditions, in particular the frequency of use and demands during use as well as the frequency and severity of established defects during the preceding inspections.
- The contractor also has to ensure that defective step stools are removed from use and stored in such a way that further use is not possible until proper maintenance or disposal takes place.

During the regular inspection of the step stool, inspection points 1-6 should be taken into account.

If any of the tested points cannot be fully satisfied, you should NOT use the step stool.

1. General inspection points

Are there any contaminants (e.g., dirt, mud, paint, oil or grease) on the step stool? All fastenings (rivets, screws, bolts, etc.) must be completely present. Are any fastenings possibly loose or corroded?

2. Steel or aluminium side rails, steps

Are step stool sides and reinforcement strips possibly bent, curved, twisted, dented, torn, corroded or rotten?

The step stool sides must be in a good state at the fixing points for other parts. All steps must be completely present. Are steps possibly worn out, loose, corroded or damaged?

3. Joints, hinges

Check the function, strength and completeness as well as for damage and corrosion. Are hinges, joints possibly damaged, loose or corroded?

4. Step stool feet

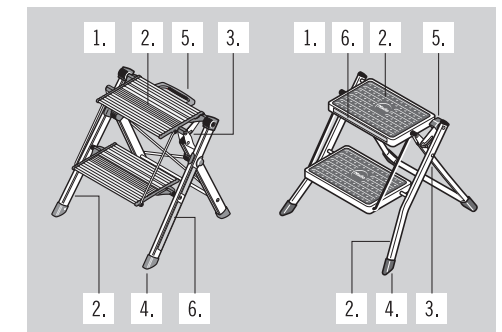
Inspect feet for tightness as well as damage and corrosion. All feet must be present. Are any feet loose, worn out or corroded?

5. Handle with release function, release button

Check the technical condition of the release function. Are damage or cracks present?

6. Step stool markings

Are all labels present and perfectly legible?



Escabeau

N° d'art. 4310-xxx
(2 marches)

MK80 / Mini Comfort



N° d'art. 4310-xxx
(2 marches)

MK60 / Mini



Sommaire

1. Introduction et explication des symboles 18
2. Utilisation conforme 19
3. Vue d'ensemble des produits 20
4. Est livré 21
5. Consignes de sécurité 21
6. Transport et stockage 23
7. Entretien, réparation et maintenance 24
8. Durée d'utilisation 24
9. Emballage et élimination 24
10. Service après-vente et pièces de rechange 24
11. Fiche de contrôle 25

1. Introduction

Le présent manuel d'utilisation décrit comment utiliser l'escabeau en toute sécurité.



Pour des raisons de sécurité, veuillez lire attentivement ce manuel d'utilisation avant d'utiliser l'escabeau et conservez-le pour toute référence future.

Le présent manuel d'utilisation fait partie intégrante de l'escabeau. En cas de transmission de l'escabeau, le manuel d'utilisation doit l'accompagner.

Explication des symboles

Les termes d'avertissement et les symboles graphiques suivants sont utilisés dans ce manuel, sur l'escabeau ou sur l'emballage ou l'encart.



AVERTISSEMENT

Indique une situation potentiellement dangereuse. Si elle n'est pas évitée, il peut en résulter de graves blessures ou la mort.

REMARQUE

Indique une situation potentiellement dangereuse qui peut entraîner des dommages matériels.

Consignes de sécurité :

Les symboles graphiques des consignes de sécurité sont expliqués et décrits exclusivement dans le chapitre Consignes de sécurité.

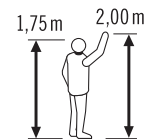
D'autres illustrations de ce mode d'emploi sont décrites directement à côté de l'image.

Les dimensions et les poids sont indiqués dans le tableau à la page 90.

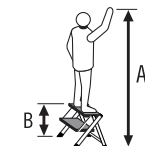
(Les dimensions et les poids sont des valeurs approximatives).



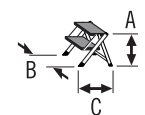
Nombre de marches



Personne de référence pour la taille du corps et la hauteur d'extension

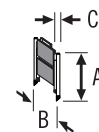


A = hauteur debout maximale possible
B = hauteur d'extension maximale possible



Dimensions de l'escabeau déplié

A = hauteur
B = largeur
C = profondeur



Dimensions de l'escabeau replié

A = longueur
B = largeur
C = profondeur



Charge utile maximale



Poids de l'escabeau

2. Utilisation conforme

Cet escabeau est un dispositif de travail mobile qui peut être utilisé sur différents lieux.

L'escabeau permet de réaliser des travaux de moindre importance à des hauteurs où l'utilisation d'autres dispositifs de travail n'est pas adaptée.

Cet escabeau peut uniquement être utilisé de la manière décrite dans le présent manuel d'utilisation. Toute autre utilisation est considérée comme non conforme et peut entraîner des dommages matériels ou même des blessures corporelles. L'escabeau n'est pas un jouet pour enfants.

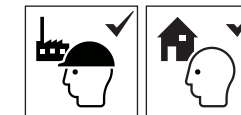
Le fabricant et le revendeur déclinent toute responsabilité pour les dommages causés par une utilisation incorrecte ou erronée.

L'utilisateur est tenu de s'assurer que l'escabeau est approprié à l'usage auquel on le destine. Il peut être nécessaire de procéder à une évaluation des risques.

Les dispositions légales en vigueur dans le pays d'utilisation doivent être respectées.

Les escabeaux répondent aux exigences de la norme européenne EN 14183.

Ils conviennent à une utilisation « professionnelle » et « non professionnelle ».



La charge utile maximale de l'escabeau s'élève à 150 kg.

Les modifications de l'escabeau qui n'ont pas été autorisées par le fabricant annulent toute garantie.

Sous réserve de modifications techniques.

3. Vue d'ensemble des produits

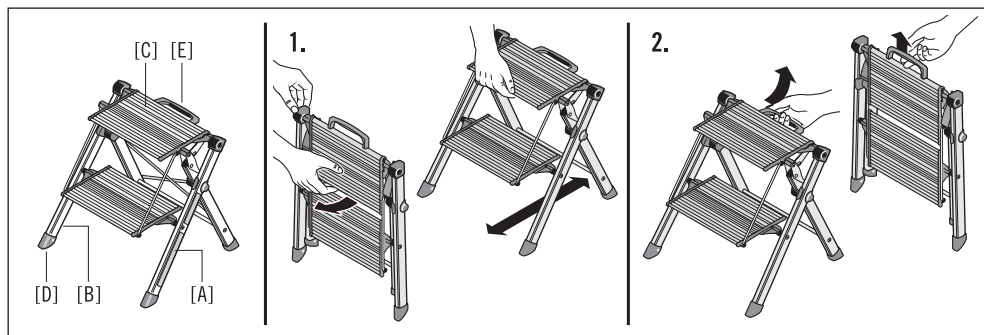
Les données spécifiques au produit pour le type d'escabeau respectif sont indiquées sur la plaque d'identification [A]. Après la livraison et avant chaque utilisation, examinez l'état de l'escabeau, le fonctionnement de toutes les pièces devant être garanti.

MK80 / Mini Comfort

- [A] Plaque d'identification
- [B] Montant en aluminium
- [C] Marche
- [D] Pied avec semelle antidérapante
- [E] Poignée de transport avec fonction de déverrouillage

Mise en place et rangement de l'escabeau

1. Pour installer l'escabeau, tirez vers l'avant la marche du niveau supérieur. Pendant le montage de l'escabeau, veillez à ce qu'il soit totalement ouvert et sécurisé. Évitez de positionner l'escabeau de façon incorrecte.
2. Soulevez l'escabeau par la poignée de transport pour le ranger. Cela permet de déverrouiller et de replier l'escabeau.

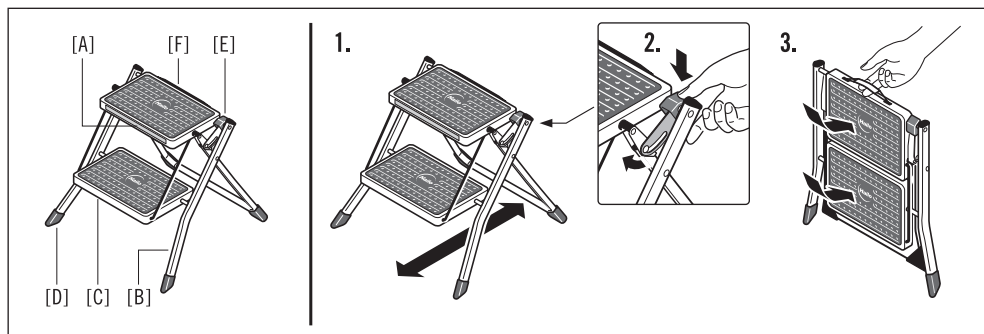


MK60 / Mini

- [A] Plaque d'identification
- [B] Montant en acier
- [C] Marche
- [D] Pied
- [E] Touche de déverrouillage
- [F] Poignée de transport

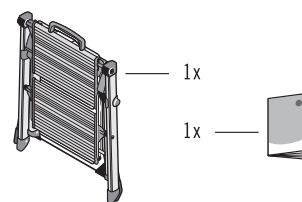
Mise en place et rangement de l'escabeau

1. Pendant le montage de l'escabeau, veillez à ce qu'il soit totalement ouvert et sécurisé. Évitez de positionner l'escabeau de façon incorrecte.
2. Appuyez sur la touche de déverrouillage pour ranger l'escabeau.
3. L'escabeau peut maintenant être replié avec facilité.

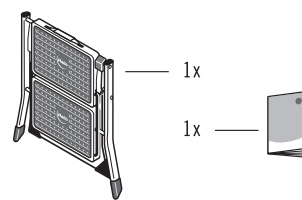


4. Est livré

MK80 / Mini Comfort



MK60 / Mini



1 x Escabeau
1 x Manuel d'utilisation

Avant toute utilisation, vérifier si le produit est bien complet et s'il n'a pas été endommagé, le cas échéant, lors du transport. Retirer l'emballage.



AVERTISSEMENT

Risque d'étouffement !

L'emballage n'est pas un jouet. En cas de mauvaise manipulation, il y a risque d'étouffement.

5. Consignes de sécurité



AVERTISSEMENT

Danger de graves blessures !

L'utilisation ou la manutention incorrecte de l'escabeau peuvent entraîner de graves blessures et même la mort.

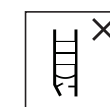
- Lors de l'utilisation de l'escabeau, il y a toujours un risque de chute. Tous les travaux avec et sur l'escabeau doivent donc être réalisés de sorte à réduire ce risque de chute au maximum.
- Lors de l'utilisation de l'escabeau, il y a aussi un risque de basculement. En cas de basculement de l'escabeau, des personnes peuvent être blessées et des objets endommagés. Tous les travaux avec et sur l'escabeau doivent donc être réalisés de sorte à réduire ce risque de basculement au maximum.
- Les symboles de sécurité supplémentaires servent à guider l'utilisateur de l'escabeau sur ce qui est nécessaire pour utiliser l'escabeau en toute sécurité et ce qui n'est pas autorisé. « Nécessaire » est signalé par un crochet [✓] et « non autorisé » est signalé par une croix [X].



Attention, chute de l'escabeau.



Observer les instructions.

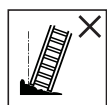


Vérifier l'escabeau à la livraison. Avant chaque utilisation, inspectez visuellement l'escabeau pour vous assurer qu'il n'est pas endommagé et qu'il peut être utilisé en toute sécurité. N'utiliser aucun escabeau endommagé.

5. Consignes de sécurité



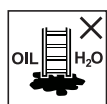
Charge maximale.



N'utilisez pas l'escabeau sur un sol inégal ou meuble.



Éviter de se pencher sur le côté.



Ne pas poser l'escabeau sur un sol encrassé.



Nombre maximal d'utilisateurs.



Ne pas monter ou descendre de l'escabeau sans regarder.



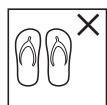
Bien se tenir à l'escabeau pour y monter et en descendre. Pendant le travail, se tenir à l'escabeau ou prendre d'autres mesures de sécurité si cela n'est pas possible.



Éviter les travaux susceptibles d'entraîner un effort latéral sur l'escabeau p.ex. percer latéralement des trous dans des matériaux solides.



Ne pas porter d'équipement lourd ou encombrant en utilisant l'escabeau.



Ne pas monter sur l'escabeau avec des chaussures inappropriées.



Ne pas utiliser l'escabeau en cas de difficultés physiques. Certains états de santé, les prises de médicaments, l'abus d'alcool ou de drogues peuvent constituer un risque de sécurité en utilisant un escabeau.

Ne pas rester trop longtemps sur l'escabeau sans faire régulièrement une pause (la fatigue représente un risque).

Lors du transport de l'escabeau, éviter tout dommage, p.ex. en attachant et en s'assurant qu'il est correctement fixé/posé.

S'assurer que l'escabeau est adapté à l'usage auquel on le destine.

Ne pas utiliser un escabeau encrassé, p.ex. avec de la peinture humide, de la saleté, de l'huile ou de la neige.

Ne pas utiliser l'escabeau en plein air en cas de mauvaises conditions météorologiques, p.ex. vent fort.

Avant toute utilisation de l'échelle sur les lieux de travail, procéder à une évaluation des risques en vertu de la législation du pays d'utilisation.

Lors de la mise en place de l'escabeau, prendre en compte les risques de collision, p.ex. avec des piétons, véhicules ou portes. Verrouiller si possible les portes (sauf les issues de secours) et les fenêtres dans la zone de travail.



Attention, risque de choc électrique. Répertoire tous les risques pouvant découler d'équipements électriques dans la zone de travail, p.ex. lignes aériennes haute tension ou autres équipements électriques à découvert, et ne pas utiliser l'escabeau s'il y a un risque de choc électrique.

Pour les interventions inévitables sous tension électrique, utiliser un escabeau non conducteur.

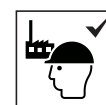


Ne pas utiliser l'escabeau comme passerelle.

Ne pas modifier la structure de l'escabeau.

En se tenant sur l'escabeau, ne pas le faire bouger.

En cas d'utilisation à l'air libre, des mesures de prévention contre les coups de vent doivent être prises.



L'escabeau convient à une utilisation « professionnelle » et « non professionnelle ».



Ne pas quitter l'escabeau par le côté pour atteindre une autre surface.



Ouvrir complètement l'escabeau avant toute utilisation.



Les escabeaux ne peuvent pas être utilisés comme des échelles à moins d'être conçus à cette fin.

6. Transport et stockage

REMARQUE

Veillez à ne rien endommager !

La manutention incorrecte de l'escabeau pendant le transport et le rangement peut endommager l'escabeau.

- Avant et après l'utilisation, ainsi que pour le rangement et le transport, repliez complètement l'escabeau.
- Fixer l'escabeau correctement lors du transport (p.ex. sur des barres de toit ou dans la voiture) pour éviter tout dommage.
- Les escabeaux doivent être rangés conformément aux instructions du fabricant.
- Les escabeaux fabriqués en ou contenant du thermoplastique, du plastique thermdurcissable et du plastique renforcé doivent être rangés à l'abri de la lumière directe du soleil.
- Ranger les escabeaux loin des zones dans lesquelles leur état peut se détériorer rapidement (p.ex. humidité, températures élevées, conditions météorologiques).
- Ranger l'escabeau dans une position lui permettant de rester droit (p.ex. suspendu à un support d'échelle par les montants ou placé sur une surface plane et propre).
- L'escabeau doit être démonté et plié pour être rangé de manière verticale ou à plat dans un environnement sec.
- Ranger l'escabeau à un endroit où il ne peut pas être endommagé par des véhicules, des objets lourds ou de la saleté.
- Ranger l'escabeau à un endroit où il ne peut pas représenter de risque de trébucher ou d'obstruction.
- Ranger l'escabeau de sorte à le protéger des enfants qui jouent et à ne gêner personne.
- Ranger l'escabeau à un endroit où il ne peut pas être facilement utilisé à des fins criminelles.
- En cas d'installation durable, s'assurer qu'il n'est pas utilisé par des personnes non autorisées (p.ex. des enfants).

7. Entretien, réparation et maintenance

REMARQUE

Veillez à ne rien endommager !

La manutention incorrecte de l'escabeau pendant l'entretien et la maintenance peut endommager l'escabeau.

- L'entretien et la maintenance de l'escabeau doivent garantir son bon fonctionnement. L'escabeau doit être régulièrement vérifié quant à des dommages. La fonction des pièces mobiles doit être garantie.
- Le nettoyage de l'escabeau, en particulier de toutes les pièces mobiles doit, en cas de saleté visible, être immédiatement effectué après son utilisation.

- Utiliser uniquement des détergents solubles dans l'eau disponibles dans le commerce.
Ne pas utiliser d'agents abrasifs ou agressifs.



- Les travaux de réparation et d'entretien de l'escabeau doivent être effectués par une personne avertie et compétente, conformément aux instructions du fabricant.

Remarque : Une personne qualifiée est une personne qui possède les connaissances nécessaires pour effectuer des réparations ou des travaux d'entretien, par ex. en participant à un cours de formation d'un fabricant.

- Lorsque vous réparez ou remplacez des pièces telles que les pieds d'appui, contactez le fabricant ou le revendeur si nécessaire.

8. Durée d'utilisation

Lors d'une utilisation conforme et d'un entretien régulier, l'escabeau est un outil de travail utilisable pendant une longue période.

9. Emballage et élimination



AVERTISSEMENT

Risque d'étouffement !

L'emballage n'est pas un jouet. En cas de mauvaise manipulation, il y a risque d'étouffement.

- Lorsque l'escabeau est éliminé, il doit être mis au rebut conformément aux lois et dispositions locales en vigueur du pays où il était utilisé.
- L'escabeau ne peut pas être éliminé avec les déchets ménagers.
- Tous les composants, y compris les emballages, doivent être triés d'après leur nature.
- L'aluminium et l'acier sont des matériaux de grande valeur qui peuvent être recyclés.
- Votre commune en charge peut vous informer de manière détaillée à ce sujet.



10. Service après-vente et pièces de rechange

Vous trouverez également ce mode d'emploi sur Internet à l'adresse www.hailo.de.

Pour plus d'informations sur les prestations de services et les pièces de rechange, contactez :

Hailo-Werk • Rudolf Loh GmbH & Co. KG

Daimlerstr. 8
35708 Haiger, Germany

Tél.: +49 (0) 2773 82-0
Fax: +49 (0) 2773 82-1239

E-mail: info@hailo.de
www.hailo.de

11. Fiche de contrôle

- Des éléments de l'escabeau endommagés, défectueux ou non fonctionnels représentent un risque de chute pour l'utilisateur. Le risque de chute existe aussi lors de l'utilisation de l'escabeau.
- Les utilisateurs de l'escabeau peuvent être gravement blessés en cas de chute.
- De même, des objets peuvent être endommagés si l'escabeau se renverse.

- Pour l'utilisation professionnelle, il est nécessaire de prévoir une inspection régulière par une personne agréée.
- L'opérateur doit s'assurer que l'état conforme de l'escabeau est inspecté régulièrement (test visuel et fonctionnel). À cet effet, il faut déterminer la nature, l'importance et les délais des contrôles nécessaires.
- Les intervalles de temps de contrôle sont basés sur les conditions d'exploitation, en particulier selon la fréquence d'utilisation, la sollicitation lors de l'utilisation ainsi que l'incidence et la gravité des défauts identifiés lors des précédents contrôles.
- L'opérateur doit également veiller à ce que les escabeaux défectueux soient retirés et rangés de sorte à rendre une utilisation ultérieure jusqu'à la réparation ou l'élimination appropriée impossible.

Lors de l'inspection périodique de l'escabeau, les points de contrôle 1. - 6. doivent être pris en considération.

Si l'un des points contrôlés ne donne pas un résultat satisfaisant, l'escabeau ne doit PAS être utilisé.

1. Points de contrôle généraux

L'escabeau présente-t-il des encrassements (telles que saleté, boue, peinture, huile ou graisse) ? Toutes les fixations (rivets, vis, boulons, etc.) doivent être présentes. Des fixations sont éventuellement desserrées ou corrodées ?

2. Montants en acier ou en aluminium, marches

Les montants et les nervures de renforcement sont-ils pliés, courbés, tordus, bosselés, fissurés, déchirés, corrodés ou pourris ?

Les montants doivent être en bon état aux points de fixation des autres pièces.

Toutes les marches doivent être présentes. Les marches sont éventuellement endommagées, branlantes, corrodées ou endommagées ?

3. Articulations, armatures

Vérifier la fonctionnalité, la résistance et l'intégrité, ainsi que l'absence de dommages et de corrosion. Les articulations, armatures sont-elles endommagées, branlantes ou corrodées ?

4. Pieds

Vérifier les pieds quant à leur stabilité, et quant à des dommages et de la corrosion.

Tous les pieds doivent être présents.

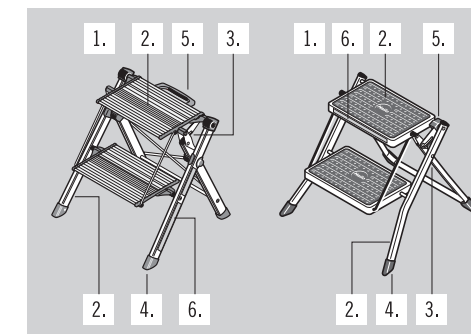
Les pieds sont branlants, usés ou corrodés ?

5. Poignée de transport avec fonction de déverrouillage, bouton de déverrouillage

Vérifiez l'état technique de la fonction de déverrouillage. Y a-t-il des dommages, fissures ?

6. Étiquettes d'identification

Toutes les étiquettes d'identifications sont présentes et bien lisibles ?



Escalón

Nº de art. 4310-xxx
(2 peldaños)

MK80 / Mini Comfort



Nº de art. 4310-xxx
(2 peldaños)

MK60 / Mini



Índice de contenido

| | |
|---|----|
| 1. Introducción y explicación de los signos | 26 |
| 2. Uso conforme a lo previsto | 27 |
| 3. Descripción general del producto | 28 |
| 4. Volumen de suministro | 29 |
| 5. Instrucciones de seguridad | 29 |
| 6. Transporte y almacenamiento | 31 |
| 7. Cuidados, reparación y mantenimiento | 32 |
| 8. Vida útil | 32 |
| 9. Embalaje y eliminación | 32 |
| 10. Servicio técnico y piezas de repuesto | 32 |
| 11. Plan de inspección | 33 |

Reservado el derecho a realizar modificaciones técnicas.

1. Introducción

Estas instrucciones de uso describen la utilización segura del Escalón.



Lea atentamente estas instrucciones de uso antes de utilizar el Escalón por razones de seguridad y guárdelas para futuras consultas.

Estas instrucciones de uso forman parte del Escalón. En caso de entregar el Escalón a terceros, éste deberá ir acompañado de las instrucciones de uso.

Explicación de los signos

Las siguientes palabras de aviso y símbolos gráficos se utilizan en estas instrucciones de uso, en el Escalón, en el embalaje o en el depósito.



ADVERTENCIA

Advertencia de una situación potencialmente peligrosa. Si no lo evita, puede provocar lesiones graves o la muerte.

INDICACIÓN

Indica una situación potencialmente peligrosa que podría llevar a daños materiales.

Instrucciones de seguridad:

Los símbolos gráficos para las instrucciones de seguridad se explican y describen exclusivamente en el capítulo Instrucciones de seguridad.

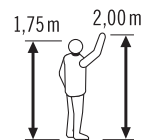
Las otras ilustraciones en este manual de instrucciones se describen directamente al lado de la imagen.

Las dimensiones y los pesos se detallan en la tabla de la página 90.

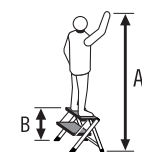
(Las medidas y pesos son valores aproximados).



Número de peldaños

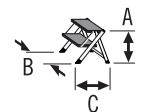


Persona de referencia para estatura y altura de alcance



A = máxima altura de posición

B = máxima altura de alcance

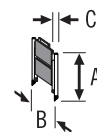


Dimensiones del Escalón en posición vertical

A = altura

B = anchura

C = profundidad



Dimensiones del Escalón plegado

A = longitud

B = anchura

C = profundidad



Máxima carga útil



Peso del Escalón

2. Uso conforme a lo previsto

Este Escalón es un medio de trabajo portátil que puede utilizarse en diferentes lugares.

Con este Escalón pueden realizarse trabajos de pequeña envergadura en altura, para los cuales el uso de otros medios de trabajo no guarda la proporción adecuada.

El Escalón solo debe utilizarse como se describe en estas instrucciones de uso. Cualquier otro uso se considera inadecuado y puede provocar daños materiales o incluso lesiones personales.

El Escalón no es un juguete para niños.

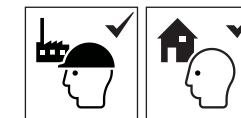
El fabricante o distribuidor no asume ninguna responsabilidad por los daños causados por un uso inadecuado o incorrecto.

El usuario siempre debe asegurarse de que el Escalón sea adecuada para la respectiva aplicación; si fuese necesario, primero debería realizarse una evaluación de riesgos.

Debe respetarse la normativa del país de uso.

Los Escalones cumplen los requerimientos de la norma europea EN 14183.

Son aptas para su uso en el "uso profesional" y el "uso no profesional".



La capacidad de carga máxima del Escalón es de 150 kg.

Las modificaciones del Escalón que no estén autorizadas por el fabricante conllevarán la anulación de la garantía.

3. Descripción general del producto

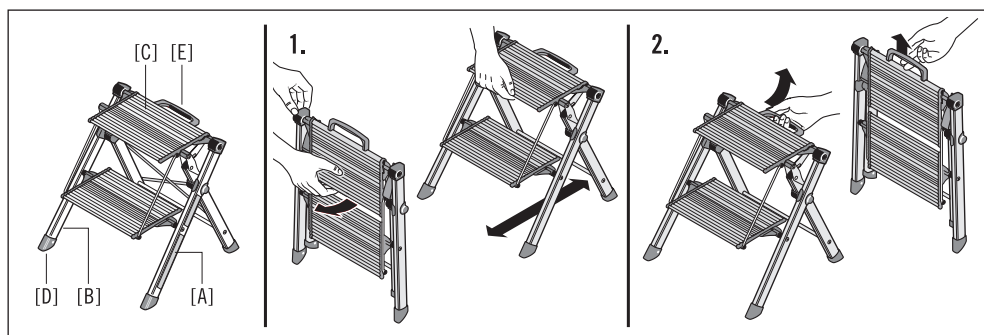
La información específica del producto para cada tipo Escalón se encuentra en la etiqueta del Escalón [A]. Después de la entrega y antes de cada uso, compruebe el estado del Escalón, se debe garantizar el funcionamiento de todas las piezas.

MK80 / Mini Comfort

- [A] Etiqueta
- [B] Travesaño de aluminio
- [C] Peldaño
- [D] Pie con apoyo de agarre suave
- [E] Agarradera de transporte con función de desbloqueo

Colocación y almacenamiento del Escalón

1. Para colocar el escalón, tire del peldaño superior hacia adelante. Cuando coloque el Escalón, asegúrese de que la abertura esté completamente segura. Evitar la colocación incorrecta del Escalón.
2. Para guardarlo, levante el Escalón por la agarradera de transporte. Esto desbloquea el escalón y hace que se pliegue.

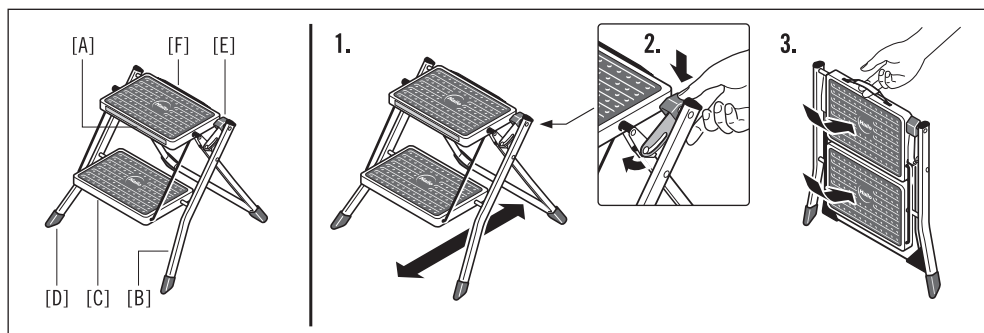


MK60 / Mini

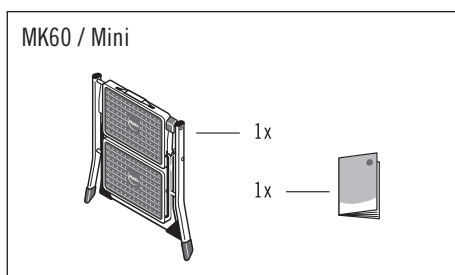
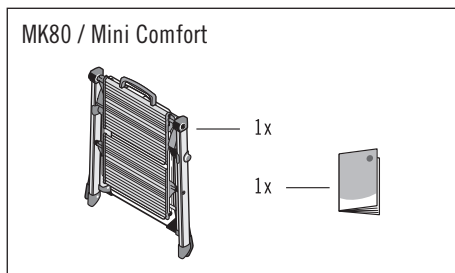
- [A] Etiqueta
- [B] Travesaño de acero
- [C] Peldaño
- [D] Pie
- [E] Botón de desbloqueo
- [F] Agarradera

Colocación y almacenamiento del Escalón

1. Cuando coloque el Escalón, asegúrese de que la abertura esté completamente segura. Evitar la colocación incorrecta del Escalón.
2. Presione el botón de desbloqueo para guardar el Escalón.
3. El Escalón ahora puede ser fácilmente plegado.



4. Volumen de suministro



1 x Escalón
1 x Instrucciones de uso

Antes del uso posterior, comprobar la integridad del contenido y eventuales daños de transporte. Retire el material de embalaje.



ADVERTENCIA

¡Peligro de asfixia!

El material de embalaje no es un juguete para los niños, existe peligro de asfixia si se lo manipula indebidamente.

5. Instrucciones de seguridad



ADVERTENCIA

¡Peligro de lesiones graves!

El uso o manejo incorrecto del Escalón puede provocar riesgos que podrían causar la muerte o lesiones graves.

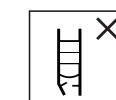
- Al utilizar el Escalón, siempre existe el riesgo de una caída. Por eso, todos los trabajos con y sobre el Escalón deben realizarse de tal manera que estos peligros se reduzcan al mínimo posible.
- Al utilizar el Escalón, siempre existe también el riesgo de que se vuelque. Al volcar el Escalón pueden resultar lesionadas personas y dañados objetos. Por eso, todos los trabajos con y sobre el Escalón deben realizarse de tal manera que el peligro de vuelco se reduzca al mínimo posible.
- Los símbolos de información de seguridad adicionales sirven para guiar al usuario del Escalón sobre lo que es necesario para un uso seguro del Escalón y lo que no está permitido. „Requerido“ se indica con una marca de punteado [✓] y „no permitido“ está marcado por una cruz [X].



Advertencia, caída del Escalón.



Seguir las instrucciones.



Compruebe el Escalón después de la entrega. Antes de cada uso, inspeccione visualmente el Escalón en busca de daños y un uso seguro. No utilice nunca el Escalón con desperfectos.

5. Instrucciones de seguridad



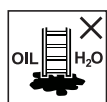
Carga máxima.



No utilice el Escalón sobre una superficie irregular o poco firme.



Evite inclinar-se lateralmente.



No coloque el Escalón sobre una superficie sucia.



Apenas uma pessoa deve estar no escadote ou num dos lados de ascensão do escadote.



No ascienda ni descienda del Escalón con la cara hacia otro lado.



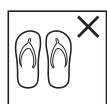
Sujetarse bien al Escalón al subir y bajar del mismo. Cuando trabaje encima del Escalón, sujétese, o tome otras medidas de seguridad si esto no es posible.



Evite trabajos que provoquen una carga lateral en el Escalón, por ejemplo, taladrar lateralmente a través de materiales macizos.



Cuando utilice el Escalón, no use ningún equipo pesado o poco manejable.



No preparar el Escalón con zapatos inadecuados.



No utilice el Escalón en caso de limitaciones físicas. Algunos estados de salud determinados, la toma de medicamentos o el consumo de drogas o alcohol pueden poner en peligro su seguridad al utilizar el Escalón.

No permanecer sobre el Escalón demasiado tiempo sin interrupciones regulares (el cansancio es un peligro).

Evite daños durante el transporte del Escalón, por ejemplo, amarrándola y asegurándose de que esté bien sujeta/colocada.

Asegúrese de que el Escalón sea adecuado para la respectiva tarea.

No utilice un Escalón sucio, por ejemplo, de pintura húmeda, suciedad, aceite o nieve.

No utilizar el Escalón al aire libre cuando las condiciones atmosféricas sean favorables, p. ej. viento fuerte.

Antes de la utilización de una escalera para el trabajo, deberá efectuarse una evaluación de riesgos de conformidad con el Reglamento de régimen interior de seguridad.

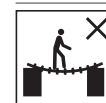
Al colocar el Escalón, tener en cuenta el riesgo de colisión, p. ej. con peatones, vehículos o puertas. Si es posible, bloquee puertas y ventanas en la zona de trabajo (con excepción de las salidas de emergencia).



Advertencia, riesgo eléctrico. Determinar todos los riesgos que plantea el equipamiento eléctrico en el área de trabajo, por ejemplo, líneas aéreas de alta tensión u otro equipamiento eléctrico expuesto, y no utilizar el Escalón si existen riesgos por corriente eléctrica.



Utilice Escalones no conductores para trabajos inevitables debajo de una tensión eléctrica.

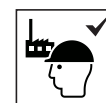


No utilice el Escalón como puente.

No modifique la construcción del Escalón.

No mueva el Escalón mientras esté de pie sobre el mismo.

En el empleo en exteriores tomar las medidas preventivas frente al viento.



El Escalón está diseñado para el uso profesional y para el uso no profesional.



No baje de lado del Escalón a otra superficie.



Abra el Escalón completamente antes de usarlo.



Los Escalones no se pueden utilizar como escaleras de mano para apoyar, a menos que estén diseñadas para tal fin.

6. Transporte y almacenamiento

INDICACIÓN

¡Cuidado con los daños!

El manejo inadecuado del Escalón durante el transporte y almacenamiento puede causar daños en el Escalón.

- Antes y después del uso, así como para guardar y transportarla, plegar el Escalón de forma segura.
- Asegure el Escalón durante el transporte (p. ej. en el portaequipajes o en el coche) para evitar daños de todo tipo.
- Guardar el Escalón conforme a lo indicado en las instrucciones del fabricante.
- Los Escalones hechos de termoplástico, plástico termoestable y plástico reforzado, deben almacenarse fuera de la luz solar directa.
- Almacene los Escalones lejos de áreas donde su estado podría deteriorarse rápidamente (por ejemplo, por humedad, altas temperaturas, exposición a la intemperie).
- Guarde el Escalón en una posición que ayude a mantenerlo recto (por ejemplo, suspendido de un soporte de escaleras en los travesaños o colocado en una superficie plana y limpia).
- El Escalón debe guardarse plegado en un lugar seco, en posición vertical o bien extendido.
- Guarde el Escalón en un lugar donde no pueda ser dañado por vehículos, objetos pesados o suciedad.
- Guarde el Escalón en un lugar donde no pueda presentar ningún riesgo de tropiezo u obstrucción.
- Guarde el Escalón de tal manera que esté protegido de los niños jugando y que no pueda obstaculizar a personas.
- Guarde el Escalón en un lugar donde no pueda ser usado fácilmente para propósitos criminales.
- Si el Escalón está colocado de forma permanente, asegúrese de que no sea utilizado por personas no autorizadas (p. ej., niños).

7. Cuidados, reparación y mantenimiento

INDICACIÓN

¡Cuidado con los daños!

El manejo inadecuado del Escalón durante el cuidado y mantenimiento puede causar daños al Escalón.

- El cuidado y mantenimiento del Escalón debe asegurar su capacidad de funcionamiento. El Escalón debe revisarse periódicamente para detectar daños. El funcionamiento de los elementos móviles debe estar garantizado.
- La limpieza del Escalón, en particular de todas sus piezas móviles, debe realizarse inmediatamente después de su uso en caso de suciedad visible.

- Use sólo un detergente soluble en agua, disponible comercialmente. No utilice agentes abrasivos y/o agresivos.



- Los trabajos de reparación y mantenimiento en los Escalones han de ser realizados por personal especializado de conformidad con las instrucciones del fabricante.

Advertencia: Por personal técnico se entiende una persona con los conocimientos necesarios para efectuar trabajos de reparación y mantenimiento, por ejemplo por haber participado en un curso de formación del fabricante.

- En caso de reparación y recambio de piezas, como por ejemplo los pies, deberá acudir en caso necesario al fabricante o al distribuidor.

8. Vida útil

Si se utiliza conforme a lo previsto y se somete a mantenimiento periódico, el Escalón es un medio de trabajo que puede utilizarse durante mucho tiempo.

9. Embalaje y eliminación



ADVERTENCIA

¡Peligro de asfixia!

El material de embalaje no es un juguete para los niños, existe peligro de asfixia si se lo manipula indebidamente.

- Cuando se retira el Escalón del servicio, debe desecharse de acuerdo con las leyes y regulaciones legítimas y vigentes en el país de uso.
- El Escalón no debe desecharse con la basura doméstica.
- Todos los componentes incluido el embalaje deben separarse según el tipo.
- El aluminio y el acero son materiales de alto valor y pueden ser devueltos al proceso de reciclaje.
- Su municipio competente le dará toda la información al respecto.



10. Servicio técnico y piezas de repuesto

Estas instrucciones de uso puede encontrarlas también en Internet en www.hailo.de.

Para más información sobre servicios de mantenimiento y piezas de recambio puede dirigirse a:

Hailo-Werk • Rudolf Loh GmbH & Co. KG

Daimlerstr. 8
35708 Haiger, Germany

Tel.: +49 (0) 2773 82-0
Fax: +49 (0) 2773 82-1239

E-mail: info@hailo.de
www.hailo.de

11. Plan de inspección

- Los elementos dañados, defectuosos o que no funcionen pueden provocar la caída del usuario; también existe el riesgo de que se vuelque el Escalón al usarlo.
- Los usuarios del Escalón en caso de una caída pueden sufrir lesiones graves.
- Igualmente, pueden dañarse los objetos si se vuelca el Escalón.

- Para el uso profesional del Escalón se requiere una inspección regular por parte de una persona competente.
- El empresario debe asegurarse de que los Escalones se revisen regularmente para comprobar su correcto estado (comprobación visual y funcional). Para ello deberán definirse naturaleza, alcance y plazos de las inspecciones requeridas.
- Los intervalos para la inspección se rigen según las condiciones operativas, en particular según la frecuencia de uso, las exigencias durante el uso así como la frecuencia y la gravedad de las deficiencias detectadas en anteriores inspecciones.
- El empresario también debe asegurarse de que se retiren del uso los Escalones defectuosos y se guarden de tal manera que no sea posible su utilización hasta su reparación o eliminación adecuada.

Para la inspección periódica del Escalón deben tenerse en cuenta los puntos de revisión 1. - 6.

Si alguno de los puntos examinados no da un resultado satisfactorio, el Escalón NO debe ser usado.

1. Puntos generales de inspección

¿Hay contaminación (por ej. suciedad, barro, pintura, aceite o grasa) en el Escalón? Todas las fijaciones (remaches, tornillos, pernos, etc.) deben estar presentes y completas. ¿Las fijaciones están posiblemente sueltas o corroídas?

2. Largueros de acero, Largueros de aluminio, peldaños

¿Están los largueros y los travesaños de refuerzo doblados, doblados, torcidos, abollados, agrietados, corroídos o deteriorados?

Los largueros deben estar en buen estado en los puntos de fijación de otras piezas.

Todos los peldaños del Escalón deben estar presentes en su totalidad. ¿Los peldaños están desgastados, sueltos, corroídos o dañados?

3. Articulaciones, herrajes

Compruebe la funcionalidad, la resistencia y la integridad, así como los daños y la corrosión.

¿Las articulaciones y los herrajes están posiblemente dañados, sueltos o corroídos?

4. Pies del Escalón

Control de los pies en cuanto a resistencia, daños y corrosión. Todos los pies deben estar presentes.

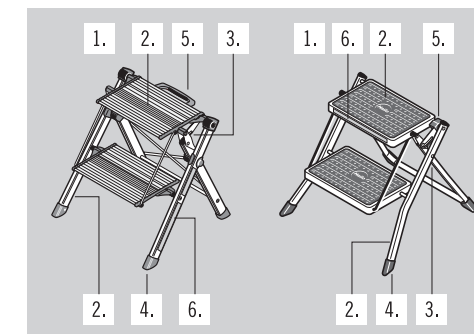
¿Los pies del Escalón están sueltos, desgastados o corroídos?

5. Agarradera con función de desbloqueo, botón de desbloqueo

Compruebe el estado técnico de la función de desbloqueo. ¿Presentan daños, grietas?

6. Identificaciones

¿Están todas las etiquetas presentes y bien legibles?



Escada

N.º de art. 4310-xxx
(2 degraus)

MK80 / Mini Comfort



N.º de art. 4310-xxx
(2 degraus)

MK60 / Mini



Índice

| | |
|--|----|
| 1. Introdução e explicação | 34 |
| 2. Utilização correta | 35 |
| 3. Visão geral do produto | 36 |
| 4. Volume de fornecimento | 37 |
| 5. Instruções de segurança | 37 |
| 6. Transporte e armazenamento | 39 |
| 7. Conservação, manutenção e reparação | 40 |
| 8. Vida útil | 40 |
| 9. Embalagem e eliminação | 40 |
| 10. Assistência e peças sobresselentes | 40 |
| 11. Lista de verificação | 41 |

1. Introdução

Este manual de instruções descreve a utilização segura da escada.



Leia este manual de instruções cuidadosamente antes de utilizar a escada e guarde-o para consulta futura.

Este manual de instruções faz parte da escada. Ao transferir a escada, o manual de instruções deve estar incluído.

Explicação

As seguintes palavras de sinalização e símbolos gráficos são utilizados neste manual, na escada, na embalagem ou no entalhe.



CUIDADO

Um alerta de uma situação potencialmente perigosa. Não evitá-la pode resultar em lesões graves ou morte.

ALERTA

Alerta acerca de uma situação potencialmente perigosa que pode resultar em danos à propriedade.

Instruções de segurança:

Os símbolos gráficos das instruções de segurança são explicados e descritos somente no capítulo "Instruções de segurança".

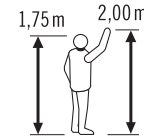
Outras ilustrações neste manual de instruções são descritas directamente ao lado da imagem.

Las dimensiones y los pesos se detallan en la tabla de la página 90.

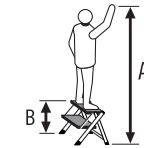
(Las medidas y pesos son valores aproximados).



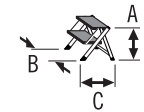
Número de degraus



Pessoa de referência para altura de corpo e altura de alcance

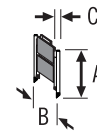


A = altura máxima
B = altura de alcance máxima



Dimensões da escada montada

A = altura
B = largura
C = profundidade



Dimensões da escada dobrada

A = comprimento
B = largura
C = profundidade



Carga útil máxima



Peso da escada

2. Utilização correta

Esta escada é uma ferramenta de trabalho móvel que pode ser utilizada em diferentes locais.

Com esta escada, pequenos trabalhos podem ser realizados em alturas, nas quais a utilização de outros equipamentos de trabalho não é proporcional.

A escada só pode ser utilizada conforme descrito neste manual. Qualquer outra utilização é considerada imprópria e pode resultar em danos materiais ou até mesmo danos pessoais.

A escada não é um brinquedo.

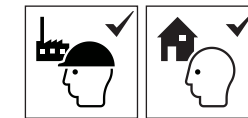
O fabricante ou revendedor não assume nenhuma responsabilidade por danos causados pela utilização inapropriada ou incorrecta.

O utilizador deve sempre certificar-se de que a escada seja adequada para a aplicação respectiva. Se necessário, uma avaliação de risco deve ser realizada primeiro.

A legislação do país de utilização deve ser obedecida.

As escadas atendem aos requisitos da norma europeia EN 14183.

Elas são adequadas para "uso profissional" e "uso não profissional".



A carga útil máxima da escada é de 150 kg.

As modificações efetuadas à escada não autorizadas pelo fabricante extinguem a garantia.

Salvo alterações técnicas.

3. Visão geral do produto

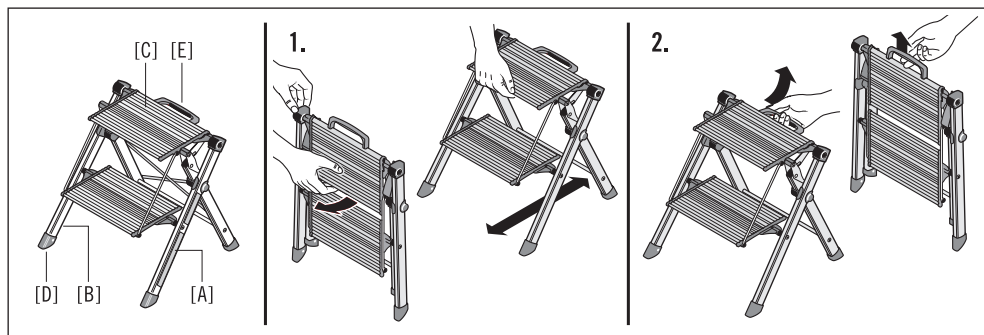
A informação específica do produto para cada tipo de escada é dada na identificação [A]. Após a entrega e antes de cada utilização, examinar a condição da escada. A função de todas as partes deve ser garantida.

MK80 / Mini Comfort

- [A] Identificação
- [B] Barra de alumínio
- [C] Degrau
- [D] Pé com sola de aderência suave
- [E] Alça de transporte com função de desbloqueio

Instalação e armazenamento da escada

1. Para montar a escada, puxe o degrau superior para a frente. Ao configurar a escada, preste atenção à abertura completa e segura. Evite a posição incorreta da escada.
2. Para armazenamento, levante a escada pela alça. Isso desbloqueará e desmontará a escada.

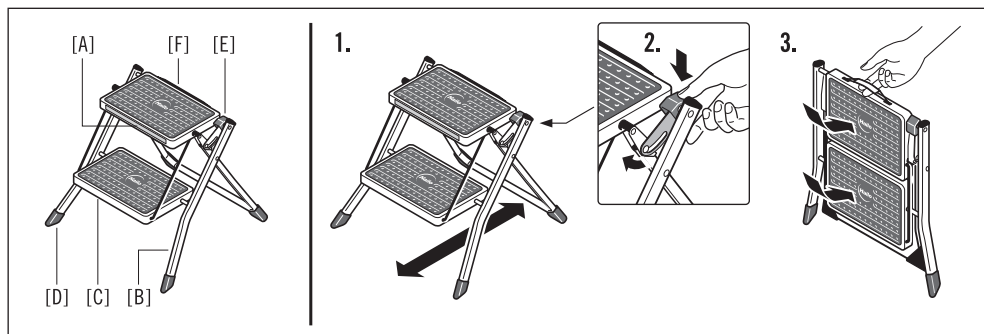


MK60 / Mini

- [A] Identificação
- [B] Barra de aço
- [C] Degrau
- [D] Pé
- [E] Botão de desbloqueio
- [F] Alça de transporte

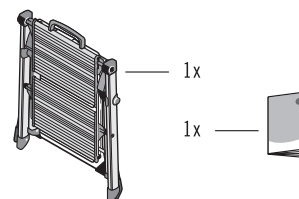
Instalação e armazenamento da escada

1. Ao configurar a escada, preste atenção à abertura completa e segura. Evite a posição incorreta da escada.
2. Pressione o botão de desbloqueio para armazenar a escada.
3. A escada pode agora ser facilmente dobrada.

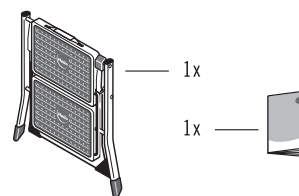


4. Volume de fornecimento

MK80 / Mini Comfort



MK60 / Mini



1 x Escada
1 x Manual de instruções

Verifique se o conteúdo está completo e eventuais danos no transporte antes de utilizá-lo novamente. Retire-o da embalagem.



CUIDADO

Risco de asfixia!

Embalagem não é brinquedo, há o risco de asfixia se manuseado indevidamente.

5. Instruções de segurança



CUIDADO

Risco de lesões graves!

A utilização ou manuseio inadequado da escada resultará em riscos que podem causar a morte ou lesões.

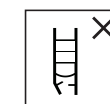
- Ao utilizar a escada, existe sempre o risco de quedas. Todo o trabalho com e na escada deve, portanto, ser realizado de tal maneira que o risco de queda seja minimizado.
- Ao utilizar a escada, há também o risco de cair. Ao derrubar a escada, pessoas podem ser feridas e objetos, danificados. Todo o trabalho com e na escada deve, portanto, ser realizado de tal maneira que o risco de queda seja minimizado.
- Os símbolos adicionais de informações de segurança são utilizados para orientar o utilizador da escada sobre o que é necessário para a sua utilização segura e o que não é permitido. “Necessário” é indicado por um gancho [✓] e “não permitido” por uma cruz [X].



Cuidado, queda da escada.



Ler o manual na íntegra.



Verifique a escada para a entrega. Antes de cada utilização, inspecione visualmente a escada quanto a danos e utilização segura. Não utilize uma escada danificada.

5. Instruções de segurança



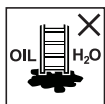
Carga máxima.



Não utilize a escada num terreno irregular ou solto.



Evite inclinar-se lateralmente.



Não coloque a escada num terreno sujo.



Apenas uma pessoa deve estar no escadote ou num dos lados de ascensão do escadote.



Não pise na escada com o rosto virado para o outro lado.



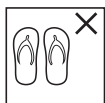
Ao subir e descer a escada, segure firme. Ao trabalhar na escada, segure firme ou tome outras medidas de segurança, se isso não for possível.



Evite o trabalho que cause carregamento lateral na escada, perfuração lateral através de materiais sólidos, por exemplo.



Não utilize equipamento pesado ou de difícil manuseio ao utilizar uma escada.



Não suba na escada com sapatos inadequados.



Não utilize a escada em caso de limitações físicas. Certas condições de saúde, medicamentos, abuso de álcool ou drogas podem levar a um risco à segurança ao utilizar a escada.

Não fique muito tempo sem pausas regulares (a fadiga é um perigo).

Ao transportar a escada, evite danos, por exemplo, ao amarrar e certificar-se de que está devidamente fixada/acoplada.

Assegure-se de que a escada seja adequada para a finalidade prevista.

Não utilize uma escada poluída, por exemplo, com tinta úmida, sujeira, óleo ou neve.

Não utilize a escada ao ar livre sob condições climáticas desfavoráveis, por exemplo, vento forte.

Para utilizadores comerciais, é obrigatório deixar realizar uma inspeção regular por uma pessoa com qualificação adequada (legislação relativa à segurança no trabalho).

Quando a escada é posicionada, preste atenção a um possível risco de colisão, por exemplo com pedestres, veículos ou portas.

Quando possível, tranque as portas (exceto as saídas de emergência) e as janelas existentes na área de trabalho.



Cuidado, perigo eléctrico. Determine todos os riscos que possam provir de equipamentos eléctricos existentes na área de trabalho, por exemplo, linhas aéreas de alta tensão ou outros equipamentos eléctricos descobertos e não utilize a escada, se houver risco de choque eléctrico.



Para trabalhos eléctricos inevitáveis, utilize escadas não condutoras.

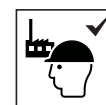


Não utilize a escada como ponte.

Não modifique a construção da escada.

Enquanto estiver na escada, não a movimente.

Quando utilizar ao ar livre, observe o vento.



A escada é destinada para o uso profissional e não profissional.



Não pise de lado para não pisar em outra superfície.



Abra totalmente a escada antes de utilizar.



As escadas não devem ser utilizadas como escadas de mão, a menos que sejam projetadas para isso.

6. Transporte e armazenamento

ALERTA

Cuidado com os danos!

O manuseio inadequado da escada durante o transporte e o armazenamento pode causar danos a ela.

- Antes e após a utilização, bem como para o armazenamento e transporte, dobre a escada com segurança.
- A escada deve ser bem fixada durante o transporte (por exemplo, em porta-bagagem de carro ou no carro) para evitar danos.
- As escadas devem ser armazenadas segundo as instruções do fabricante.
- Escadas feitas de ou a conter termoplásticos, plásticos duroméricos e reforçados devem ser armazenadas longe da luz solar direta.
- Armazene a escada longe de áreas onde a sua condição possa deteriorar rapidamente (por exemplo, humidade, altas temperaturas, exposição aos elementos).
- Armazene a escada numa posição que ajude a mantê-la reta (por exemplo, suspensa num suporte de escada nas longarinas ou colocada numa superfície plana e limpa).
- A escada deve ser armazenada fechada num ambiente seco, de pé ou deitada.
- Armazene a escada onde não possa ser danificada por veículos, objetos pesados ou sujeira.
- Armazene a escada onde não possa representar um risco de tropeção ou obstrução.
- A escada deve ser armazenada de forma a que fique protegida de crianças a brincar e a não estorvar as pessoas.
- Armazene a escada onde não possa ser utilizada para fins criminosos com facilidade.
- Ao instalar permanentemente a escada, certifique-se de que não seja utilizada por pessoas não autorizadas (crianças, por exemplo).

7. Conservação, manutenção e reparação

ALERTA

Cuidado com os danos!

O manuseio inadequado da escada durante a conservação e a manutenção pode causar danos a ela.

- A conservação e manutenção da escada devem garantir a sua funcionalidade. A escada deve ser verificada regularmente quanto a danos. O funcionamento das peças móveis deve ser garantido.
- A limpeza da escada, especialmente de todas as peças móveis, deve ser realizada imediatamente após a utilização em caso de sujidade visível.

- Utilizar apenas produtos de limpeza convencionais e solúveis em água. Não utilizar agentes agressivos e abrasivos.



- Todos os trabalhos de reparação e manutenção na escada devem ser realizados por pessoal qualificado e de acordo com as instruções do fabricante.

Nota: Pessoal qualificado é aquele que tem conhecimento para realizar trabalhos de reparação ou manutenção, participando de um treinamento do fabricante, por exemplo.

- Ao reparar e substituir peças (como pés, por exemplo), entre em contato com o fabricante ou revendedor, se necessário.

8. Vida útil

Caso a escada ou escadote seja utilizado corretamente e a sua manutenção regular, é um equipamento de trabalho que pode ser utilizado a longo prazo.

9. Embalagem e eliminação



CUIDADO

Risco de asfixia!

Embalagem não é brinquedo, há o risco de asfixia se manuseado indevidamente.

- Se a escada for descartada, deverá ser conforme as leis e regulamentos vigentes no país de utilização.
- A escada não deve ser eliminada com o lixo doméstico.
- Todos os componentes, incluindo a embalagem, devem ser separados de acordo com o tipo.
- O alumínio e o aço são materiais de alta qualidade e podem ser enviados para a reciclagem.
- O seu município irá fornecer informações mais detalhadas sobre isto.



10. Assistência e peças sobresselentes

Este manual de instruções e de operação também pode ser encontrado na Internet em www.hailo.de.

Por favor, entre em contato conosco para mais informações sobre assistência e peças sobresselentes:

Hailo-Werk • Rudolf Loh GmbH & Co. KG

Daimlerstr. 8
35708 Haiger, Germany

Tel.: +49 (0) 2773 82-0
Fax: +49 (0) 2773 82-1239

E-mail: info@hailo.de
www.hailo.de

11. Lista de verificação

- Elementos da escada danificados, defeituosos ou com mau funcionamento expõem o utilizador ao risco de queda; há também o risco de queda na utilização da escada.
 - Os utilizadores da escada podem sofrer ferimentos graves numa queda.
 - Da mesma forma, os objetos podem ser danificados numa queda da escada.
-
- Para a utilização comercial da escada, é necessária uma verificação regular por uma pessoa qualificada.
 - O operador deve garantir que as escadas sejam verificadas regularmente quanto a condições adequadas (inspeção visual e funcional). Para tal, deve-se definir o tipo, âmbito e prazos das inspeções necessárias.
 - Os intervalos da inspeção devem ser determinados pelas condições de funcionamento, especialmente pela frequência de utilização, a solicitação durante a utilização, bem como pela frequência e defeitos graves detetados nas inspeções anteriores.
 - O operador deve também garantir que as escadas com defeito não sejam utilizadas e que sejam armazenadas de forma a que não sejam novamente utilizadas até serem reparadas ou eliminadas adequadamente.

Quando da inspeção regular da escada ou escadote, os pontos de inspeção são 1. - 6. devem ser tidos em consideração.

Se um dos pontos inspeccionados não apresentar um resultado satisfatório, a escada ou escadote **NÃO** devem ser utilizados.

1. Pontos gerais de inspeção

Existem impurezas (por exemplo, sujidade, lama, tinta, óleo ou gordura) na escada?

Alle Todas as fixações (rebites, parafusos, pinos, etc.) devem estar completas. As fixações estão event. soltas ou corroídas?

2. Barra de aço, barra de alumínio, degraus

As pernas da escada e as braçadeiras de reforço podem estar dobradas, curvadas, torcidas, amassadas, rachadas, corroídas ou apodrecidas? As pernas da escada devem estar em boas condições nos pontos de fixação para outras partes. Todos os degraus devem estar completos. Os degraus estão eventualmente gastos, soltos, corroídos ou danificados?

3. Articulações, ferragens

Verifique a funcionalidade, resistência e integridade, bem como danos e corrosão. As articulações e ferragens estão eventualmente danificadas, soltas ou corroídas?

4. Pés

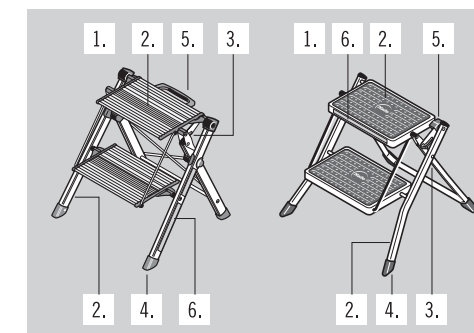
Verifique os pés quanto a resistência, bem como a danos e corrosão. Todos os pés devem estar presentes. Os pés da escada estão soltos, gastos ou corroídos?

5. Alça de transporte com função de desbloqueio, botão de desbloqueio

Verificar o estado técnico da função de desbloqueio. Existem danos e fissuras?

6. Identificações

Todas as identificações estão presentes e legíveis?



Scaletta

Cod. art. 4310-xxx
(2 gradini)

MK80 / Mini Comfort



Cod. art. 4310-xxx
(2 gradini)

MK60 / Mini



Indice

| | |
|-------------------------------------|----|
| 1. Introduzione e spiegazione | 42 |
| 2. Uso conforme | 43 |
| 3. Descrizione del prodotto | 44 |
| 4. Kit di fornitura | 45 |
| 5. Avvertenze di sicurezza | 45 |
| 6. Trasporto e immagazzinamento | 47 |
| 7. Cura, riparazione e manutenzione | 48 |
| 8. Durata d'utilizzo | 48 |
| 9. Imballaggio e smaltimento | 48 |
| 10. Servizio e pezzi di ricambio | 48 |
| 11. Piano di controllo | 49 |

1. Introduzione

Le presenti istruzioni per l'uso descrivono l'utilizzo in sicurezza della scaletta.



Prima di utilizzare la scaletta e per motivi di sicurezza, leggere attentamente le presenti istruzioni per l'uso e conservarle per eventuali consultazioni future.

Le presenti istruzioni per l'uso sono parte integrante della scaletta. In caso di cessione della scaletta, consegnare anche le istruzioni per l'uso.

Spiegazione dei simboli

Le seguenti diciture e simboli grafici sono utilizzati nelle presenti istruzioni per l'uso, sulla scaletta o sulla confezione / consegna.



AVVISO

Indica una situazione potenzialmente pericolosa. Se non evitata, possono verificarsi lesioni gravi o morte.

NOTA

Indica una situazione potenzialmente pericolosa che può causare danni materiali.

Avvertenze in materia di sicurezza:

I simboli grafici per le avvertenze di sicurezza sono illustrati e descritti esclusivamente nel capitolo Avvertenze in materia di sicurezza.

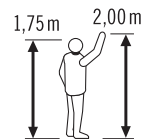
Ulteriori illustrazioni di queste istruzioni per l'uso sono inserite direttamente accanto all'immagine.

Le indicazioni su dimensioni e peso sono elencate nella tabella a pagina 90.

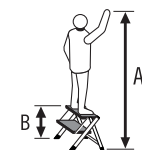
(Le indicazioni su dimensioni e peso sono valori relativi).



Numero di gradini

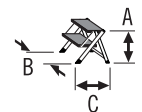


Persona di riferimento per corporatura e altezza di sbraccio



A = massima altezza possibile

B = massima altezza di sbraccio possibile

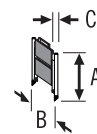


Dimensioni della scaletta aperta

A = altezza

B = larghezza

C = profondità



Dimensioni della scaletta ripiegata

A = lunghezza

B = larghezza

C = profondità



Carico utile massimo



Peso della scaletta

2. Uso conforme

La presente scaletta è uno strumento di lavoro mobile che può essere impiegato in molti luoghi.

La scaletta consente di eseguire in altezza quei lavori di modesta entità in cui l'utilizzo di altri mezzi non risulti idoneo.

La scaletta può essere utilizzata solo conformemente a quanto descritto nelle presenti istruzioni per l'uso. Qualsiasi altro uso è considerato improprio e può causare danni materiali o persino lesioni personali.

La scaletta non è un giocattolo.

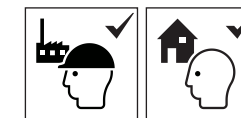
Il produttore o il rivenditore non si assume alcuna responsabilità per danni causati da un uso improprio o scorretto.

L'utente deve accertarsi che la scaletta sia idonea all'uso previsto, eseguendo eventualmente una valutazione dei rischi in via preventiva.

Attenersi alle norme di legge in vigore nel Paese di utilizzo.

Gli sgabelli soddisfano i requisiti della norma europea EN 14183.

Sono idonei all'uso professionale e all'uso non professionale.



Il carico utile massimo possibile della scaletta è di 150 kg.

Eventuali modifiche alla scaletta non autorizzate dal costruttore comportano l'invalidamento della garanzia.

Con riserva di modifiche tecniche.

3. Descrizione del prodotto

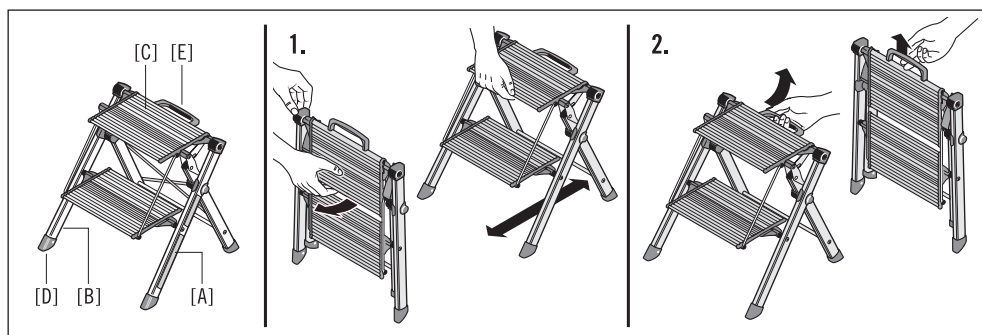
I dati specifici del prodotto per il rispettivo tipo di scaletta sono indicati sulla marcatura [A].
Dopo la consegna e prima dell'uso, verificare lo stato della scaletta così da garantire la funzionalità di tutti i componenti.

MK80 / Mini Comfort

- [A] Marcatura
- [B] Traversa in alluminio
- [C] Gradino
- [D] Piedino in materiale Soft Grip
- [E] Impugnatura con funzione di sblocco

Posizionamento e stoccaggio

1. Per aprire la scaletta tirare il gradino superiore in avanti. Durante il posizionamento della scaletta, garantire un'apertura completa e in sicurezza della stessa. Evitare un posizionamento errato della scaletta.
2. Per lo stoccaggio, sollevare la scaletta dall'impugnatura. In questo modo la scaletta viene sbloccata e si può ripiegare.

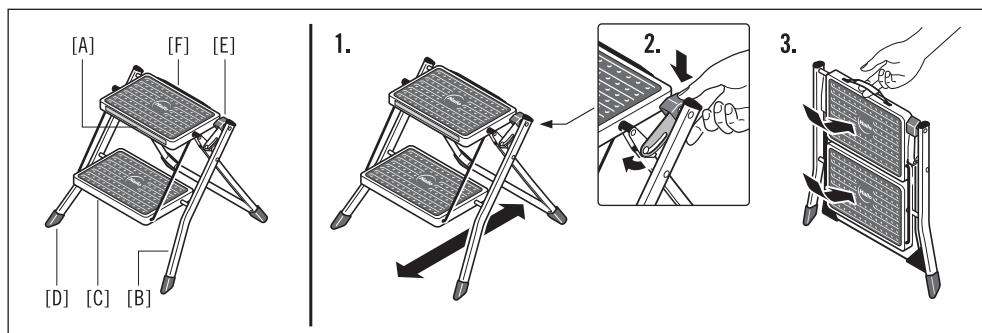


MK60 / Mini

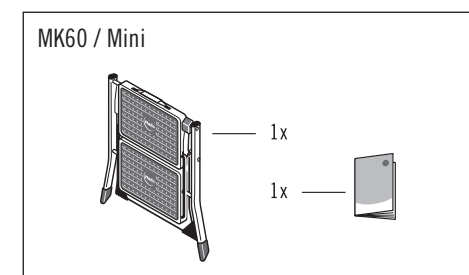
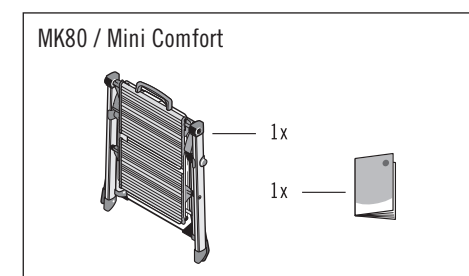
- [A] Marcatura
- [B] Traversa in acciaio
- [C] Gradino
- [D] Piedino
- [E] Tasto di sblocco
- [F] Impugnatura

Posizionamento e stoccaggio

1. Durante il posizionamento della scaletta, garantire un'apertura completa e in sicurezza della stessa. Evitare un posizionamento errato della scaletta.
2. Per lo stoccaggio della scaletta, premere il tasto di sblocco.
3. Ora è possibile ripiegare facilmente la scaletta.



4. Kit di fornitura



1 x Scaletta
1 x Istruzioni per l'uso

Prima di procedere con l'uso, verificare la completezza del contenuto ed eventuali danni da trasporto. Rimuovere il materiale d'imballaggio.



AVVISO

Pericolo di soffocamento!

Il materiale d'imballaggio non è un giocattolo. Se maneggiato in modo improprio, sussiste il pericolo di soffocamento.

5. Avvertenze di sicurezza



AVVISO

Rischio di lesioni gravi!

In caso di uso o manipolazione non conforme della scaletta, possono insorgere rischi che causano gravi lesioni o morte.

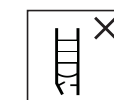
- Durante l'uso della scaletta sussiste sostanzialmente il rischio di una caduta. Tutti i lavori con e sulla scaletta devono pertanto essere eseguiti in modo tale da ridurre al minimo il rischio di caduta.
- Durante l'uso della scaletta sussiste sostanzialmente il rischio di ribaltamento. Se la scaletta si ribalta, l'utilizzatore può subire lesioni e provocare danni materiali. Tutti i lavori con e sulla scaletta devono pertanto essere eseguiti in modo tale da ridurre al minimo il rischio di ribaltamento.
- I simboli informativi supplementari per la sicurezza fungono da guida per l'utente della scaletta, indicando quale sia un uso sicuro della scaletta e che cosa non sia ammesso. „Necessario“ è contrassegnato da una spunta [✓] e „non necessario“ da una croce [X].



Avviso, rischio di caduta dalla scaletta.



Rispettare le istruzioni.



Controllare la scaletta dopo la consegna. Prima di ogni utilizzo, controllare visivamente la scaletta per individuare eventuali danni e garantire un uso in sicurezza. Non utilizzare una scaletta danneggiata.

5. Avvertenze di sicurezza



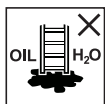
Carico massimo.



Non utilizzare la scaletta su un pavimento non piano o instabile.



Evitare di sporgersi lateralmente.



Non posizionare la scaletta su una superficie non pulita.



Numero massimo di utenti.



Non salire o scendere dalla scaletta voltandosi dall'altra parte.



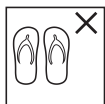
Sorreggersi in maniera adeguata durante la salita e la discesa dalla scaletta. Durante i lavori, tenersi alla scaletta o utilizzare altri dispositivi di sicurezza qualora ciò non sia possibile.



Evitare i lavori che comportano un carico laterale sulla scaletta, ad esempio la foratura laterale attraverso materiali duri.



Durante l'uso della scaletta, non portare attrezzature pesanti o non maneggevoli.



Non utilizzare la scaletta in assenza di calzature idonee.



Non utilizzare la scaletta in caso di limitazioni fisiche. Determinati condizioni sanitarie, l'assunzione di farmaci, l'abuso di alcol o droghe può compromettere la sicurezza durante l'uso della scaletta.

Non sostare troppo a lungo sulla scaletta in assenza di pause regolari (la stanchezza costituisce un pericolo).

Durante il trasporto della scaletta, evitare che si verifichino danni, ad esempio mediante un fissaggio troppo stretto, e accertarsi la scaletta sia fissata/bloccata in modo adeguato.

Assicurarsi che la scaletta sia idonea al particolare utilizzo.

Non utilizzare una scaletta sporca, ad esempio con vernice fresca, fango, olio o neve.

Non utilizzare all'aperto la scaletta in caso di cattive condizioni atmosferiche, ad esempio forte vento.

Prima di utilizzare una scala durante il lavoro si dovrà effettuare una valutazione dei rischi (esame della pericolosità) come previsto dal regolamento aziendale sulla sicurezza sul lavoro.

Quando si posiziona la scaletta, fare attenzione ad evitare possibili collisioni, ad esempio con passanti, veicoli o porte.

Se possibile bloccare le porte (ad eccezione delle uscite di emergenza) e le finestre nella zona di lavoro.



Avviso, pericolo di scossa elettrica. Determinare tutti i rischi connessi all'uso di componenti elettrici nella zona di lavoro, ad esempio cavi di alta tensione o altri componenti elettrici liberi, e non utilizzare la scaletta in caso di rischio di scossa elettrica.



In caso di lavori inevitabili in condizioni di tensione elettrica, non utilizzare sgabelli conduttivi.

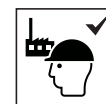


Non utilizzare la scaletta a mo' di ponte.

Non modificare la struttura della scaletta.

Non spostare la scaletta durante la permanenza in piedi sulla stessa.

In caso di utilizzo all'aperto, adottare apposite misure contro il vento.



La scaletta è destinata all'uso professionale e all'uso non professionale.



Non utilizzare la scaletta per salire lateralmente su un'altra superficie.



Aprire completamente la scaletta prima dell'uso.



Non utilizzare gli sgabelli come scale da appoggio eccetto nel caso in cui siano idonei a tale scopo.

6. Trasporto e immagazzinamento

NOTA

Prestare attenzione ai danni!

L'uso improprio della scaletta durante il trasporto e lo stoccaggio può causare danni allo stesso.

- Ripiegare completamente la scaletta prima e dopo l'uso, ma anche durante lo stoccaggio e il trasporto.
- Fissare la scaletta in sicurezza durante il trasporto (ad esempio sul portabagagli o in auto) per evitare danni di qualsiasi tipo.
- Gli sgabelli devono essere conservati attenendosi alle istruzioni date dal produttore.
- Gli sgabelli realizzati in termoplastica, plastica termoindurente o plastica rinforzata o che contengono tali materiali devono essere conservati al riparo dai raggi solari.
- Non conservare gli sgabelli in zone in cui possono rapidamente danneggiarsi (ad esempio a causa di umidità, temperature elevate, esposizione agli agenti atmosferici).
- Conservare la scaletta in modo tale che sia posizionata in modo eretto (ad esempio agganciata mediante le traverse a un portascale oppure appoggiata su una superficie piana e pulita).
- Conservare la scaletta ripiegandola e ponendola, in un ambiente asciutto, in piedi oppure distesa sul pavimento.
- Conservare la scaletta in zone in cui non venga danneggiata da veicoli, oggetti pesanti o sporcizia.
- Conservare la scaletta in zone in cui non costituisca un pericolo di inciampo e non rappresenti un ostacolo.
- Conservare la scaletta fuori dalla portata dei bambini, durante i loro giochi, e in modo che non ostruisca nessuno.
- Conservare la scaletta in zone in cui non possa essere utilizzata con facilità per scopi criminali.
- In caso di inutilizzo prolungato della scaletta, accertarsi che non sia accessibile a persone non autorizzate (ad esempio bambini).

7. Cura, riparazione e manutenzione

NOTA

Prestare attenzione ai danni!

L'uso improprio della scaletta durante la cura e la manutenzione può causare danni alla stessa.

- La cura e la manutenzione della scaletta devono assicurarne la piena funzionalità. Controllare regolarmente la scaletta per verificare l'eventuale presenza di danni. Il funzionamento delle parti mobili deve essere garantito.
- Pulire la scaletta, in particolare tutte le parti mobili, immediatamente dopo l'uso e dopo averne constatato la sporcizia.
- Utilizzare solo detergenti idrosolubili reperibili in commercio. Non utilizzare prodotti aggressivi e abrasivi.
- Gli interventi di riparazione e manutenzione sulla scaletta devono essere eseguiti da un esperto competente rispettando le indicazioni del produttore.



Nota: per personale qualificato si intende qualcuno che disponga di competenze apposite ad eseguire riparazioni o lavori di manutenzione, ad es. a seguito della partecipazione a un corso di formazione del produttore.

- In caso di riparazione e sostituzione dei componenti, ad es. i piedini, se necessario contattare il produttore o il rivenditore.

8. Durata d'utilizzo

In caso di uso conforme e manutenzione regolare, la scaletta è un mezzo di lavoro di lunga durata.

9. Imballaggio e smaltimento



AVVISO

Pericolo di soffocamento!

Il materiale d'imballaggio non è un giocattolo. Se maneggiato in modo improprio, sussiste il pericolo di soffocamento.

- Se la scaletta viene eliminata, deve essere smaltita in conformità con le leggi e le normative vigenti nel paese di utilizzo.
- Non smaltire la scaletta nei rifiuti domestici.
- Tutti i componenti incl. l'imballaggio devono essere separati per tipologia.
- L'aluminium et l'acier sont des matériaux de grande valeur qui peuvent être recyclés.
- Informazioni dettagliate al riguardo sono reperibili presso il comune competente.



10. Servizio e pezzi di ricambio

Le presente istruzioni per l'uso sono consultabili anche su Internet all'indirizzo www.hailo.de.

Per ulteriori informazioni in materia di assistenza e ricambi, rivolgersi a:

Hailo-Werk • Rudolf Loh GmbH & Co. KG

Daimlerstr. 8
35708 Haiger, Germany

Tel.: +49 (0) 2773 82-0
Fax: +49 (0) 2773 82-1239

E-mail: info@hailo.de
www.hailo.de

11. Piano di controllo

- Elementi danneggiati, difettosi o non funzionanti della scaletta comportano per l'utente il rischio di caduta; inoltre, durante l'uso della scaletta, sussiste il rischio di ribaltamento.
 - L'utente della scaletta può subire lesioni gravi in caso di caduta.
 - Il ribaltamento della scaletta può inoltre provocare danni materiali.
-
- Per l'uso commerciale della scaletta è necessario un controllo regolare da parte di un esperto competente.
 - Il datore di lavoro deve garantire che gli sgabelli vengano sottoposti regolarmente a controlli (controlli visivi e funzionali). A tal fine occorre stabilire la tipologia, l'entità e le scadenze dei controlli richiesti.
 - Gli intervalli di tempo per il controllo dipendono dalle condizioni operative, in particolare la frequenza di utilizzo, il carico durante l'uso nonché la frequenza e la gravità di eventuali difetti riscontrati nei controlli precedenti.
 - Il datore di lavoro deve inoltre impedire l'uso di sgabelli difettosi e provvedere a immagazzinarli in modo tale da impedirne il riutilizzo fino all'esecuzione della riparazione a regola d'arte o del relativo smaltimento.

Durante l'ispezione regolare della scaletta occorre tenere conto dei punti di controllo 1. - 6.

Qualora uno dei punti controllati non produca un risultato soddisfacente, la scaletta NON potrà essere utilizzata.

1. Punti di controllo generali

La scaletta è contaminata (ad esempio da sporcizia, fango, vernice, olio o grasso)? Tutti gli elementi di fissaggio (rivetti, viti, perni ecc.) devono essere completamente presenti. Gli elementi di fissaggio sono allentati o corrosi?

2. Traversa in acciaio, Traverse in alluminio, gradini

Le traverse e i puntoni di rinforzo sono piegati, ritorti, ammaccati, incrinati, corrosi o danneggiati? Le traverse devono essere in buone condizioni nei punti di fissaggio degli altri componenti. Tutti i gradini devono essere integralmente presenti. I gradini della scaletta sono usurati, allentati, corrosi o danneggiati?

3. Giunti, raccordi

Verifica della funzionalità, della resistenza e integrità così come di eventuali danni e corrosione. I giunti e i raccordi sono danneggiati, allentati o corrosi?

4. Piedini

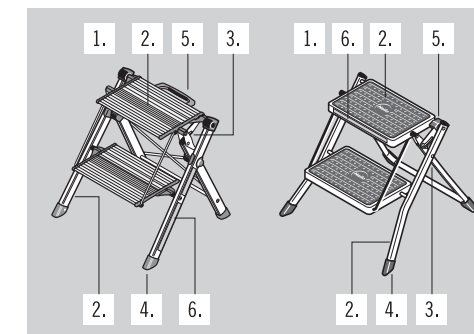
Controllare i piedini per verificarne la resistenza ed eventuali danni e corrosione. Tutti i piedini devono essere presenti. I piedini sono allentati, usurati o corrosi?

5. Impugnatura con funzione di sblocco, tasto di sblocco

Verificare lo stato tecnico della funzione di sblocco. Sono presenti danni o crepe?

6. Contrassegni

Tutti i contrassegni sono presenti e chiaramente leggibili



Trapje

Art.-nr. 4310-xxx
(2 treden)

MK80 / Mini Comfort



Art.-nr. 4310-xxx
(2 treden)

MK60 / Mini



Inhoud

| | |
|--|----|
| 1. Inleiding en uitleg van de symbolen | 50 |
| 2. Reglementair gebruik | 51 |
| 3. Productoverzicht | 52 |
| 4. Leveringsomvang | 53 |
| 5. Veiligheidsaanwijzingen | 53 |
| 6. Transport en opslag | 55 |
| 7. Onderhoud, reparatie en service .. | 56 |
| 8. Gebruiksduur | 56 |
| 9. Verpakking en verwijdering | 56 |
| 10. Service en vervangingsonderdelen | 56 |
| 11. Inspectieplan | 57 |

1. Inleiding

Deze gebruiks- en bedieningshandleiding beschrijft het veilige gebruik van het trapje.



Lees voorafgaand aan gebruik van het trapje deze gebruikshandleiding vanwege de veiligheid aandachtig door en bewaar deze voor toekomstige raadpleging.

Deze gebruikshandleiding is een bestanddeel van het trapje. Bij overdracht van het trapje dient de gebruikshandleiding mede overhandigd te worden.

Uitleg van de symbolen

In deze gebruikshandleiding, op het trapje of op de verpakking of bijsluiters worden de volgende signaalwoorden en grafische symbolen gehanteerd.



WAARSCHUWING

Verwijzing naar een mogelijk gevaarlijke situatie. Wanneer deze niet vermeden wordt, kan dit ernstig of dodelijk letsel tot gevolg hebben.

AANWIJZING

Verwijzing naar een potentieel gevaarlijke situatie aan, die tot materiële schade kan leiden.

Veiligheidsinstructies:

Als veiligheidsinstructies bedoelde grafische symbolen worden uitsluitend in het hoofdstuk Veiligheidsinstructies uitgelegd en beschreven.

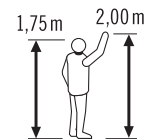
Verdere illustraties in deze gebruikshandleiding worden direct naast de afbeelding beschreven.

De informatie over afmetingen en gewichten vindt u in de tabel op pagina 90.

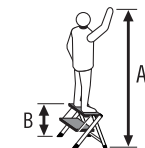
(Maat- en gewichtsgegevens zijn onnauwkeurige waarden).



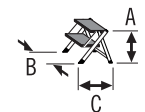
Aantal treden



Referentiepersoon voor lichaamslengte en reikhoogte

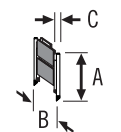


A = maximale standhoogte
B = maximale reikhoogte



Afmetingen van het opgestelde trapje

A = hoogte
B = breedte
C = diepte



Afmetingen van het ingeklapte trapje

A = lengte
B = breedte
C = diepte



Maximale gebruikslast



Gewicht van het trapje

2. Reglementair gebruik

Dit trapje is een mobiel arbeidsmiddel dat op uiteenlopende locaties kan worden ingezet.

Met dit trapje kunnen werkzaamheden van geringe omvang worden verricht op hoogtes, waar gebruik van andere arbeidsmiddelen disproportioneel is.

Dit trapje mag uitsluitend worden gebruikt, zoals in deze gebruikshandleiding staat beschreven. Ieder ander gebruik geldt als niet-reglementair en kan leiden tot materiële of zelfs personele schade. Het trapje is geen kinderspeelgoed.

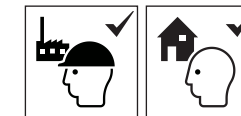
De gebruiker is principieel gehouden te controleren dat de ladder geschikt is voor het betreffende gebruik, evt. dient voorafgaand aan gebruik een risicobeoordeling te geschieden.

De gebruiker is principieel gehouden te controleren dat het trapje voor het betreffende gebruik, evt. dient voorafgaand aan gebruik een risicobeoordeling te geschieden.

De wettelijke voorschriften in het land van gebruik moeten worden nageleefd.

De trapjes voldoen aan de eisen van de Europese norm EN 14183.

Ze zijn geschikt voor gebruik bij "beroepsmatig gebruik" en "niet beroepsmatig gebruik".



Het maximale draagvermogen van het trapje bedraagt 150 kg.

Wijzigingen aan het trapje die niet door de fabrikant zijn geautoriseerd, doen de aansprakelijkheid en garantie vervallen.

3. Productoverzicht

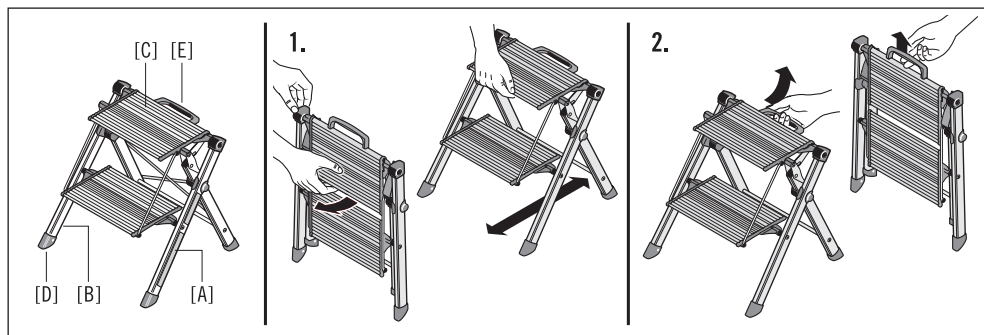
De productspecifieke informatie voor het betreffende trapjestype staat op de markering [A] aangegeven. Na levering en vóór ieder gebruik de toestand van het trapje inspecteren, de goede werking van alle componenten moet zijn gewaarborgd.

MK80 / Mini Comfort

- [A] Markering
- [B] Aluminium stijl
- [C] Trede
- [D] Voetje met soft-grip zool
- [E] Draaggreep met ontgrendelingsfunctie

Opstellen en opbergen van het trapje

1. Om het trapje op te stellen de bovenste trede naar voren trekken. Bij het opstellen van het trapje goed letten op de volledige, geborgde opening. Vermijd een verkeerde stand van het trapje.
2. Om het trapje op te bergen dit bij de draaggreep omhoog tillen. Daardoor wordt het trapje ontgrendeld en worden samengeklapt.

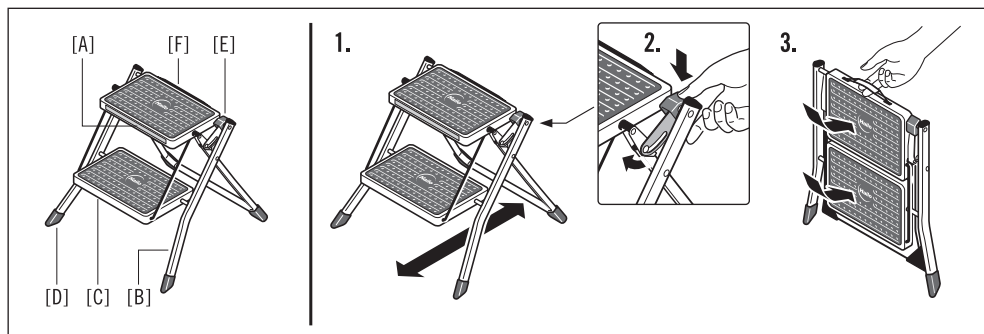


MK60 / Mini

- [A] Markering
- [B] Stalen stijl
- [C] Trede
- [D] Voet
- [E] Ontgrendelingsknop
- [F] Draaggreep

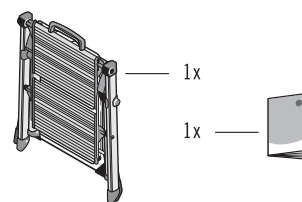
Opstellen en opbergen van het trapje

1. Bij het opstellen van het trapje goed letten op de volledige, geborgde opening. Vermijd een verkeerde stand van het trapje.
2. Om het trapje op te bergen de ontgrendelingsknop bedienen.
3. Het trapje kan nu gemakkelijk worden samengeklapt.

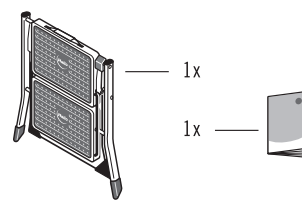


4. Leveringsomvang

MK80 / Mini Comfort



MK60 / Mini



1 x trapje
1 x gebruikshandleiding

Voorafgaand aan verder gebruik de inhoud op volledigheid en eventuele transportschade inspecteren. Verwijder het verpakkingsmateriaal.

WAARSCHUWING

Verstikkingsgevaar!

Verpakkingsmateriaal is geen kinderspeelgoed, bij onjuist gebruik bestaat verstikkingsgevaar.

5. Veiligheidsaanwijzingen

WAARSCHUWING

Gevaar van ernstig letsel!

Bij ondeskundige hantering of gebruik van het trapje ontstaan risico's die tot ernstig of dodelijk letsel kunnen leiden.

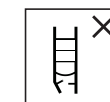
- Bij het gebruik van het trapje bestaat er principiële gevaar van omlaag vallen. Alle werkzaamheden met en op het trapje daarom zodanig uitvoeren dat het valgevaar zo gering mogelijk wordt gehouden.
- Bij het gebruik van de ladder bestaat er eveneens kans op omvallen. Door het omvallen van de ladder kunnen personen gewond raken en kunnen voorwerpen beschadigd worden. Alle werkzaamheden met en op het trapje daarom zodanig uitvoeren dat het gevaar van omvallen zo gering mogelijk wordt gehouden.
- De aanvullende veiligheidsinformatie-symbolen informeren de gebruiker van het trapje over de vereisten voor een veilig gebruik van het trapje en wat daarbij niet geoorloofd is. „Noodzakelijk“ is met een vinkje [✓] en „niet geoorloofd“ met een kruisje [X] aangegeven.



Waarschuwing, val van het trapje.



Volg de instructies.



Het trapje na levering controleren. Voorafgaand aan ieder gebruik een visuele inspectie van het trapje en op een veilig gebruik uitvoeren. Geen beschadigd trapje gebruiken.

5. Veiligheidsaanwijzingen



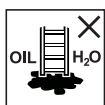
Maximale belasting.



Gebruik het trapje op een oneffen of losse ondergrond.



Vermijd zijwaarts naar buiten leunen.



Trapje niet op een verontreinigde ondergrond opstellen.



Maximaal aantal gebruikers.



Trapje niet met een afgewend gezicht beklimmen of afdalen.



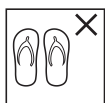
Houd het trapje bij het beklimmen of afdalen. Houd bij werkzaamheden op het trapje het trapje vast of neem andere maatregelen, als dat niet mogelijk is.



Vermijd werkzaamheden die een zijwaartse belasting bij het trapje tot gevolg hebben, bijv. zijwaarts boren in massieve materialen.



Bij gebruik van een trapje geen uitrusting dragen die zwaar of onhandzaam is.



Het trapje niet met ongeschikte schoenen beklimmen.



Het trapje in het geval van lichamelijke beperkingen niet gebruiken. Bepaalde gezondheidsklachten, gebruik van medicijnen, alcohol of drugs kunnen bij het gebruik van het trapje leiden tot een gevaar voor de veiligheid.

Blijf niet te lang zonder regelmatige pauzes op het trapje staan (vermoeidheid vormt een gevaar).

Verhinder bij transport van het trapje dat er schade optreedt, bijv. door vaststorten, en controleren dat het deugdelijk is bevestigd/aangebracht.

Zie erop toe dat het trapje voor de desbetreffende toepassing geschikt is.

Een verontreinigd trapje, bijv. door natte verf, vuil, olie of sneeuw, niet gebruiken.

Gebruik het trapje niet in de open lucht bij slechte weersomstandigheden, bijv. sterke wind.

Vóór het gebruik van een ladder bij het werk moet een risicobeoordeling conform de ARBO-voorschriften worden uitgevoerd.

Bij het plaatsen van het trapje moet het risico van een botsing worden uitgesloten, bijv. met voetgangers, voertuigen of deuren.

Vergrendel, indien mogelijk, deuren (echter geen nooduitgangen) en ramen in het werkbereik.



Waarschuwing, elektrisch gevaar. Stel alle door elektrische productiemiddelen in het werkbereik aanwezige risico's vast, bijv. bovengrondse hoogspanningsleidingen of andere onbedekte elektrische productiemiddelen. Het trapje niet gebruiken, wanneer er risico's door elektrische stroom bestaan.



Voor onvermijdbare werkzaamheden onder elektrische spanning geen geleidende trapjes gebruiken.

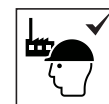


Gebruik het trapplatform niet als overbrugging.

De constructie van het trapje niet wijzigen.

Het trapje niet bewegen als u er op staat.

Bij het gebruik in de open lucht voorzorgsmaatregelen tegen de wind treffen.



Het trapje is bestemd voor beroepsmatige en voor niets beroepsmatig gebruik.



Niet van het trapje op een andere oppervlak overstappen.



Het trapje voorafgaand aan gebruik volledig openen.



Trapjes mogen niet als aanlegladders worden gebruikt, tenzij zij daarvoor zijn ontworpen.

6. Transport en opslag

AANWIJZING

Pas op voor beschadigingen!

Ondeskundig hanteren van het trapje tijdens transport en opslag kan tot beschadigingen aan het trapje leiden.

- Vóór en na gebruik en bij opslag en transport het trapje veilig inklappen.
- Het trapje tijdens transport (bijv. Op imperialen of in de auto) veilig bevestigen, om elke vorm van schade te vermijden.
- Trapje moeten in overeenstemming met de instructies van de fabrikant worden opgeslagen.
- Trapjes die uit thermoplast, duromere kunststof en verstevigde kunststof bestaan of deze stoffen bevatten, dienen buiten bereik van direct zonlicht te worden opgeslagen.
- Trapjes op veilige afstand van ruimten opslaan, waar hun toestand snel aangetast kan worden (bijv. blootstelling aan vocht, hoge temperaturen, weer en wind).
- Het trapje in een stand opslaan die ertoe bijdraagt dat dit recht blijft (bijv. aan een ladderhouder aan de ladderbomen opgehangen of neergelegd op een vlak, schoon ligvlak).
- Opslag van de ladder dient ingeklapt in een droge omgeving in rechtop staande positie of vlak neergelegd te geschieden.
- Het trapje op een plaats opslaan waar deze niet door voertuigen, zware voorwerpen of vervuiling beschadigd kan raken.
- Het trapje op een plaats opslaan, waar deze geen struikelgevaar en geen obstakel vormt.
- Het trapje zo opslaan dat deze tegen spelende kinderen is beschermd en geen obstakel vormt voor personen.
- Het trapje niet op een plaats opslaan, waar deze niet gemakkelijk voor criminele doeleinden kan worden gebruikt.
- Bij langdurige opstelling van het trapje ervoor zorgen dat deze niet door onbevoegde personen wordt gebruikt (bijv. Door kinderen).

7. Onderhoud, reparatie en service

AANWIJZING

Pas op voor beschadigingen!

Ondeskundig hanteren van het trapje tijdens onderhoud en service kan tot beschadigingen aan het trapje leiden.

- Service en onderhoud van het trapje moeten waarborgen dat het naar behoren functioneert. Het trapje moet regelmatig op beschadigingen worden geïnspecteerd. De goede werking van de bewegende delen moet zijn gewaarborgd.
- Reiniging van het trapje, in het bijzonder van alle bewegende delen, dient bij zichtbare vervuiling onmiddellijk na het gebruik te geschieden.

- Uitsluitend gangbare, in water oplosbare reinigingsmiddelen gebruiken. Gebruik geen agressieve, schurende middelen.



- Reparaties en onderhoudswerkzaamheden aan het trapje moeten door een deskundige persoon en conform de instructies van de fabrikant worden uitgevoerd.

Opmerking: Een deskundig persoon is iemand die beschikt over de benodigde kennis om reparaties of onderhoudswerkzaamheden uit te voeren, bijv. door deelname aan een scholing van de fabrikant.

- Bij reparatie en vervanging van onderdelen, bijv. laddervoeten, dient zo nodig contact met de fabrikant of de dealer te worden opgenomen.

8. Gebruiksduur

Bij reglementair gebruik en geregeld onderhoud is het trapje een duurzaam inzetbaar arbeidsmiddel.

9. Verpakking en verwijdering



WAARSCHUWING

Verstikkingsgevaar!

Verpakkingsmateriaal is geen kinderspeelgoed, bij onjuist gebruik bestaat verstikkingsgevaar.

- Als het trapje niet meer wordt gebruikt, dient het volgens de actueel geldende wetgeving en voorschriften te worden verwijderd.
- Het trapje mag niet met het gewone huisvuil worden meegegeven.
- Alle componenten incl. verpakking moeten worden gesorteerd.
- Aluminium en staal zijn hoogwaardige materialen en kunnen ter recyclage worden aangeboden.
- Gedetailleerde informatie is verkrijgbaar bij de bevoegde gemeentelijke instantie.



10. Service en vervangingsonderdelen

Deze gebruikshandleiding vindt u ook op het internet op www.hailo.de.

Neem voor meer informatie over servicediensten en reserveonderdelen contact op met:

Hailo-Werk • Rudolf Loh GmbH & Co. KG

Daimlerstr. 8
35708 Haiger, Germany

Tel.: +49 (0) 2773 82-0
Fax: +49 (0) 2773 82-1239

E-mail: info@hailo.de
www.hailo.de

11. Inspectieplan

- Door beschadigde, foute of niet functionerende elementen van het trapje bestaat voor de gebruiker valgevaar; ook bestaat het gevaar dat het trapje bij gebruik omvalt.
- Gebruikers van het trapje kunnen bij een val ernstig letsel oplopen.
- Ook kunnen voorwerpen bij een val van het trapje worden beschadigd.

- Voor bedrijfsmatig (commercieel) gebruik van het trapje is een regelmatige controle door een hiertoe bevoegde persoon noodzakelijk.
- De ondernemer moet ervoor zorgen dat trapjes regelmatig op correcte toestand worden gecontroleerd (visuele en functiecontrole). Daartoe dienen de aard, de omvang en de tijdstippen van de noodzakelijke inspecties te worden vastgelegd.
- De intervallen voor de inspectie richten zich naar de bedrijfsomstandigheden, in het bijzonder naar de gebruiksfrequentie, de gebruikssintensiteit en het voorkomen en de ernst van vastgestelde gebreken bij voorafgaande inspecties.
- De exploitant dient erop tevens te letten, dat trapjes met gebreken buiten gebruik worden gesteld en zodanig worden opgeslagen dat verder gebruik tot aan hun deugdelijke reparatie of verwijdering niet langer mogelijk is.

Bij de periodieke inspectie van de ladder dienen de inspectiepunten 1. - 6. in acht te worden genomen.

Indien één van de gecontroleerde punten geen bevredigend resultaat oplevert, dient het trapje NIET te worden gebruikt.

1. Algemene inspectiepunten

Zijn er verontreinigingen (bijv. vuil, modder, lak, olie of vet) op de steiger aanwezig? Zijn er bevestigingen evt. losgeraakt of gecorrodeerd? Zijn er verontreinigingen (bijv. vuil, modder, lak, olie of vet) op de ladder aanwezig?

2. Stalen of aluminium staanders, treden

Zijn staanders en verstevigingsschoren evt. verbogen, gekromd, verdraaid, gedeukt, gescheurd, gecorrodeerd of verrot? De staanders moeten op de bevestigingspunten voor andere componenten in goede staat verkeren. Alle treden moeten compleet aanwezig zijn. Zijn treden evt. versleten, losgeraakt, gecorrodeerd of beschadigd?

3. Scharnieren, beslag

Controle op goede werking, stevigheid en volledigheid, alsmede op beschadigingen en corrosie. Zijn scharnieren, beslag evt. beschadigd, losgeraakt of gecorrodeerd?

4. Voetjes

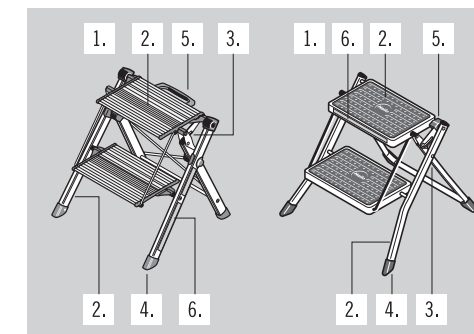
Voetjes op stevigheid en op beschadigingen en corrosie controleren. Alle voetjes moeten aanwezig zijn. Zijn voetjes losgeraakt, versleten of gecorrodeerd?

5. Draaggreep met ontgrendelingsfunctie, ontgrendelingsknop

Technische toestand van de ontgrendelingsfunctie controleren. Zijn er beschadigingen, scheurtjes aanwezig?

6. Markeringen

Zijn laddermarkeringen aanwezig en goed leesbaar?



Schůdky

Č. výr. 4310-xxx
(2 stupně)

MK80 / Mini Comfort



Č. výr. 4310-xxx
(2 stupně)

MK60 / Mini



Obsah

| | |
|---|----|
| 1. Úvod a vysvětlení symbolů a označení | 58 |
| 2. Použití k určenému účelu | 59 |
| 3. Přehled výrobku | 60 |
| 4. Rozsah dodávky | 61 |
| 5. Bezpečnostní pokyny | 61 |
| 6. Přeprava a skladování | 63 |
| 7. Obsluha, oprava a údržba | 64 |
| 8. Doba používání | 64 |
| 9. Obal a likvidace | 64 |
| 10. Servis a náhradní díly | 64 |
| 11. Plán revizí | 65 |

1. Úvod

Tento návod k použití popisuje bezpečné používání schůdků.



Prosím přečtěte si z důvodů bezpečnosti pečlivě tento návod k použití před použitím schůdků a uchovejte jej pro opakované čtení v budoucnosti.

Tento návod k použití je součástí schůdků. V případě předávání schůdků by měl být tento návod k použití rovněž předán.

Vysvětlení symbolů a označení

Následující signální slova a grafické symboly jsou používány v tomto návodu k použití, na schůdkách nebo na balení.



VAROVÁNÍ

Upozornění na potenciálně nebezpečnou situaci. Nedodržení uvedeného postupu může vést k vážnému poranění nebo smrti.

UPOZORNĚNÍ

Upozornění na potenciálně nebezpečnou situaci, která může vést k majetkovým újmám.

Bezpečnostní pokyny:

Grafické symboly pro bezpečnostní pokyny jsou vysvětleny a popsány pouze v kapitole Bezpečnostní pokyny.

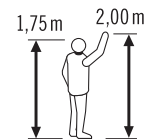
Další obrázky v tomto návodu k použití jsou popsány vždy přímo vedle obrázku.

Údaje o rozměru a hmotnosti jsou uvedeny v tabulce na straně 90.

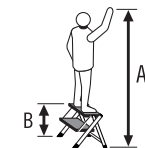
(Údaje o rozměru a hmotnosti jsou přibližné).



Počet stupňů

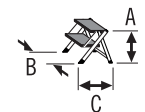


Referenční osoba pro porovnání výšky těla a dosahu



A = maximální výška stání

B = maximální dosah

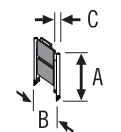


Rozměry rozložených schůdků

A = výška

B = šířka

C = loubka



Rozměry složených schůdků

A = délka

B = šířka

C = hloubka



Nejvyšší užitečné zatížení



Váha schůdků

2. Použití k určenému účelu

Tyto schůdky jsou mobilní pracovní nástroj, který lze použít na různých místech.

S těmito schůdky lze provádět práce menšího rozsahu ve výškách, při nichž je použití jiného pracovního nástroje nevhodné.

Schůdky mohou být používány pouze tak, jak je popsáno v tomto návodu. Jakékoliv jiné použití je pokládáno za použití v rozporu s určeným účelem a může způsobit poškození majetku nebo dokonce poranění osob. Schůdky nejsou hračka pro děti.

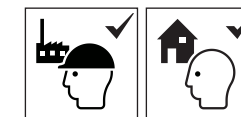
Výrobce ani prodejce nenese žádnou odpovědnost za škody způsobené nesprávným použitím nebo použitím jiným než v souladu s určením.

Uživatel musí v prvé řadě zajistit, aby byly schůdky vhodné pro dané použití, případně musí předem provést posouzení rizika.

Je nutné dodržovat právní předpisy příslušné země.

Schůdky splňují nařízení evropské normy EN 14183.

Jsou vhodné pro využití v „profesionálním použití“ i „neprofesionálním použití“.



Maximální užitečné zatížení schůdků je 150 kg.

Změny na schůdkách, které nejsou autorizovány výrobcem, vedou ke zrušení záruky a odpovědnosti za vady.

Technické změny vyhrazeny.

3. Přehled výrobku

Specifické údaje k produktu pro daný typ schůdků jsou uvedeny na označení [A].
Po doručení a před každým použitím zkontrolujte stav schůdků - funkce všech částí musí být zaručena.

MK80 / Mini Comfort

- [A] označení
- [B] hliníková příčka
- [C] stupeň
- [D] nožka s měkkou podrážkou
- [E] rukojeť pro přenášení s odblokovací funkcí

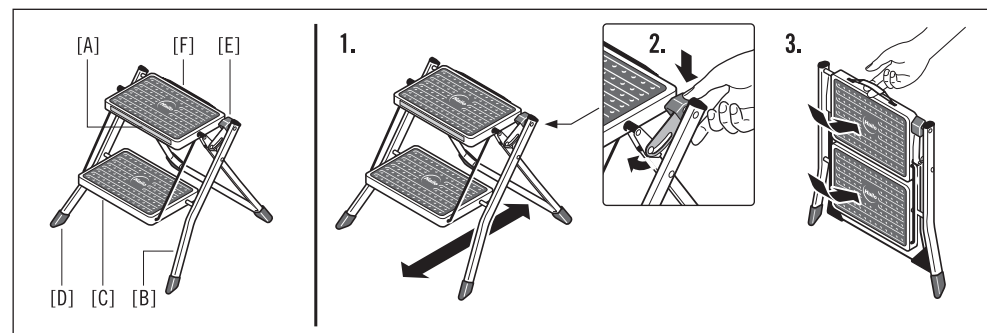


Rozestavení a uložení schůdků

1. Pro instalaci schůdků vytáhněte horní schůdek dopředu. Při rozestavení schůdků dbejte na úplné a bezpečné rozevření. Vyhněte se nesprávnému postavení schůdků.
2. Chcete-li schůdky uschovat, zvedněte je za rukojeť pro přenášení. Tím se schůdky odblokují a složí.

MK60 / Mini

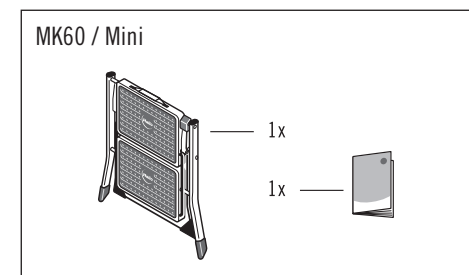
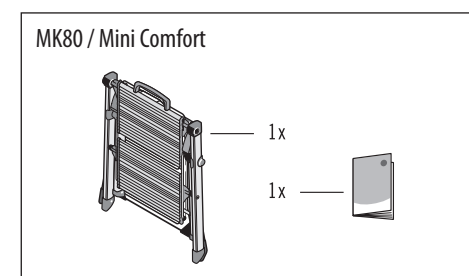
- [A] označení
- [B] ocelový štěrín
- [C] stupeň
- [D] patka
- [E] odblokovací tlačítko
- [F] rukojeť pro přenášení



Rozestavení a uložení schůdků

1. Při rozestavení schůdků dbejte na úplné a bezpečné rozevření. Vyhněte se nesprávnému postavení schůdků.
2. Chcete-li schůdky uložit, stiskněte odblokovací tlačítko.
3. Nyní lze schůdky snadno složit.

4. Rozsah dodávky



1 x schůdky
1 x návod k použití

Před dalším použitím zkontrolujte, zda je obsah dodávky úplný a zda případně nedošlo k poškození během přepravy. Odstraňte obalový materiál.



VAROVÁNÍ

Rizika udušení!

Obalový materiál není určen dětem na hraní, při neoborné manipulaci s ním hrozí udušení.

5. Bezpečnostní pokyny



VAROVÁNÍ

Nebezpečí vážného zranění!

Při nesprávném používání nebo manipulaci se schůdky vznikají rizika, která mohou vést k vážným zraněním nebo smrti.

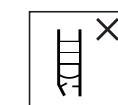
- Při používání schůdků vzniká vždy nebezpečí pádu. Všechny práce se schůdky a na nich proto musí být prováděny tak, aby bylo riziko pádu co nejvíc minimalizováno.
- Při používání schůdků vzniká také nebezpečí převrnutí. Převrnutím schůdků může dojít ke zranění osob a poškození předmětů. Všechny práce se schůdky a na nich proto musí být prováděny tak, aby bylo riziko převrnutí co nejvíc minimalizováno.
- Doplnkové bezpečnostní informační symboly slouží k poučení uživatelů schůdků o tom, co je pro bezpečné použití schůdků nutné a co naopak není povoleno. „Nutné“ je označeno háčkem [✓] a „nepovolené“ křížkem [✗].



Varování, pád ze schůdků.



Postupujte podle pokynů.



Po doručení schůdky přezkontrolujte. Před každým použitím schůdků zrakem ověřte, zda nejsou poškozeny a zda mohou být bezpečně použity. Nikdy nepoužívejte poškozené schůdky.

5. Bezpečnostní pokyny



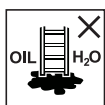
Maximální zatížení.



Schůdky nepoužívejte na nerovném nebo rozvolněném podkladu.



Zabraňte bočnímu naklánění.



Schůdky nestavte na znečištěný podklad.



Maximální počet uživatelů.



Na schůdky nestoupejte ani z nich nesestupujte s odvráceným obličejem.



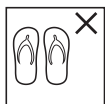
Při výstupu a sestupu na schůdky se dobře držte. Při pracích na schůdkách se pevně držte, nebo, pokud toto není možné, využijte jiných bezpečnostních opatření.



Vyvarujte se pracím, které zahrnují boční zatížení schůdků, např. boční vrtání skrz pevné materiály.



Při používání schůdků nenoste vybavení, které je těžké nebo překážející.



Na schůdky nestoupejte v nevhodné obuvi.



Nepoužívejte schůdky v případě fyzických omezení.

Některé zdravotní stavy, užití medikamentů, alkoholu či drog mohou při použití schůdků vést k ohrožení bezpečnosti.

Nezůstávejte nikdy na schůdkách příliš dlouho bez pravidelných přestávek (únava je nebezpečím).

Při transportu schůdků se vyhněte poškození, např. ukotvením, a ujistěte se, že jsou přiměřeně upevněny.

Ujistěte se, zda jsou schůdky vhodné pro dané použití.

Znečištěné schůdky, např. vlhkou barvou, špínou, olejem nebo sněhem, nepoužívejte.

Schůdky nepoužívejte venku při nevhodných povětrnostních podmínkách, jako je např. silný vítr.

Před použitím žebříku při práci by mělo být provedeno zhodnocení rizik podle nařízení k BOZP.

Když jsou schůdky postaveny, je nutné dávat pozor na riziko kolize, např. s chodci, vozidly nebo dveřmi. Pokud je to možné, uzamkněte dveře (nikoliv však nouzové východy) a okna v pracovním prostoru.



Varování, elektrické nebezpečí.

Zjistěte v pracovní oblasti všechna rizika spojená s elektrickými zařízeními, např. vysokonapěťová nadzemní vedení nebo jiná volně ležící elektrická zařízení, a schůdky nepoužívejte, pokud existuje riziko úrazu elektrickým proudem.



6. Přeprava a skladování

UPOZORNĚNÍ

Pozor na poškození!

Nesprávné zacházení se schůdky při jejich transportu a uložení může vést k jejich poškození.

- Před a po použití, stejně tak před uložením a transportem schůdky bezpečně složte.
- Při transportu (např. na střešních nosičích nebo v autě) schůdky bezpečně upevněte, abyste se vyhnuli možným poškozením.
- Schůdky by měly být uskladněny v souladu s pokyny výrobce.
- Schůdky sestávající z termoplastu, duroplastu a tvrzeného plastu nebo obsahující tyto materiály, by měly být uskladněny mimo přímé sluneční záření.
- Skladujte schůdky mimo oblasti, ve kterých se jejich stav může rychle zhoršit (např. vlhkost, vysoké teploty, špatné počasí).
- Skladujte schůdky v poloze, která přispívá k tomu, že zůstanou vzpřímené (např. zavěšené na držáku na žebříky nebo uložené na rovné, čisté ploše).
- Schůdky by měly být uskladněny složené v suchém prostředí, ve svislé nebo vodorovné poloze.
- Skladujte schůdky tam, kde nemohou být poškozeny vozidly, těžkými objekty nebo znečištěním.
- Skladujte schůdky tam, kde nemohou představovat nebezpečí zakopnutí či překážky.
- Skladujte schůdky tak, aby byly chráněny před hrajeícími si dětmi a nemohly překážet žádné osobě.
- Skladujte schůdky tam, kde nemohou být snadno použity pro kriminální účely.
- Při dlouhodobém vystavení schůdků se ujistěte, že nemohou být používány neoprávněnými osobami (např. dětmi).

V případě nevyhnutelných prací pod elektrickým napětím použijte nevodivé schůdky.

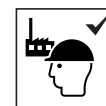


Schůdky nepoužívejte jako přemostění.

Neměňte konstrukci schůdků.

Během stání na schůdkách s nimi nepohybujte.

Při použití venku proveďte bezpečnostní opatření proti větru.



Schůdky jsou určeny pro profesionální i neprofesionální použití.



Ze schůdků nevstupujte na další plochy stranou.



Schůdky před použitím zcela rozevřete.



Schůdky nesmí být používány jako opěrný žebřík, nejsou-li k tomu určeny.

7. Obsluha, oprava a údržba

UPOZORNĚNÍ

Pozor na poškození!

Nesprávné zacházení se schůdky při péči o ně může vést k jejich poškození.

- Údržba schůdků by měla zaručit jejich funkčnost. Schůdky musí být pravidelně kontrolovány z hlediska poškození. Musí být zaručena funkce pohyblivých částí.
- Čištění schůdků, především všech pohyblivých částí, by mělo při viditelném znečištění proběhnout ihned po použití.
- Používejte pouze běžné, ve vodě rozpustné čisticí prostředky. Nepoužívejte agresivní prostředky, způsobující odírání.
- Opravy a údržba schůdků musí být prováděny kvalifikovanou osobou a v souladu s návodem od výrobce.



Poznámka: Způsobilá osoba je ten, kdo má znalosti k provádění oprav a údržby získané např. na školení výrobce.

- Při opravě a výměně dílů, např. nožek, je třeba kontaktovat výrobce nebo prodejce.

8. Doba používání

Při správném používání a pravidelné údržbě jsou schůdky dlouhodobě použitelným pracovním náčiním.

9. Obal a likvidace



VAROVÁNÍ

Rizika udušení!

Obalový materiál není určen dětem na hraní, při neodborné manipulaci s ním hrozí udušení.

- Pokud jsou schůdky vyřazeny, musí být zlikvidovány dle aktuálních, platných zákonů a ustanovení v zemi používání.
- Schůdky nesmí být vyhozeny s domácím odpadem.
- Všechny komponenty vč. balení musí být vytříděny.
- Hliník a ocel jsou vysoce kvalitní materiály, které lze odevzdat k recyklaci.
- Podrobné informace k tomu vám sdělí příslušná obec.



10. Servis a náhradní díly

Tento návod k používání najdete také na internetové adrese www.hailo.de.

Pro další informace týkající se servisních plnění a náhradních dílů se, prosím, obračejte na:

Hailo-Werk • Rudolf Loh GmbH & Co. KG

Daimlerstr. 8

35708 Haiger, Germany

Tel.: +49 (0) 2773 82-0

Fax: +49 (0) 2773 82-1239

E-mail: info@hailo.de

www.hailo.de

11. Plán revizí

- Poškozenými, vadnými nebo nefunkčními prvky schůdků vzniká uživateli nebezpečí pádu; stejně tak vzniká nebezpečí převrnutí při používání schůdků.
- Uživatelé schůdků si mohou pádem přivodit těžká zranění.
- Stejně tak mohou být při převrnutí schůdků poškozeny předměty.

- Pro komerční využití schůdků je nutná pravidelná kontrola kvalifikovanou osobou.
- Podnikatel se musí postarat o to, aby byl opakovaně kontrolován řádný stav schůdků (vizuální kontrola a kontrola funkčnosti). K tomu se musí stanovit druh, rozsah a lhůty potřebných kontrol.
- Časové intervaly kontroly závisí na provozních podmínkách, zejména na četnosti použití, na namáhání během používání, jakož i na četnosti a závažnosti zjištěných závad při předchozích kontrolách.
- Podnikatel se musí postarat také o to, aby byly vadné schůdky vyřazeny z používání a uschovány tak, aby jejich opětovné použití až do náležité opravy nebo do jejich likvidace nebylo možné.

Při pravidelné inspekci schůdků musí být zohledněny body 1. – 6.

Nedává-li jeden z ověřovacích bodů uspokojivý výsledek, neměly by být schůdky používány.

1. Všeobecné ověřovací body

Vyskytuje se na schůdkách znečištění (např. špína, bláto, lak, olej nebo mastnota)?

Všechna upevnění (nýty, šrouby, čepy atd.) musí být úplně k dispozici. Jsou upevnění příp. volná nebo korodovaná?

2. Ocelový štěřin, hliníkové příčky, stupně

Jsou příčky a výtěžné vzpěry ohnuté, zkřivené, přetočené, promáčknuté, poškrábané, zkorodované nebo shnilé?

Příčky musí být v místech pro fixaci ostatních částí v dobrém stavu. Všechny stupně musí být kompletní. Jsou stupně opotřebované, uvolněné zkorodované nebo poškozené?

3. Klouby, kování

Kontrola funkčnosti, pevnosti a úplnosti a kontrola poškození a koroze. Jsou klouby a kování poškozené, uvolněné nebo zkorodované?

4. Nožky

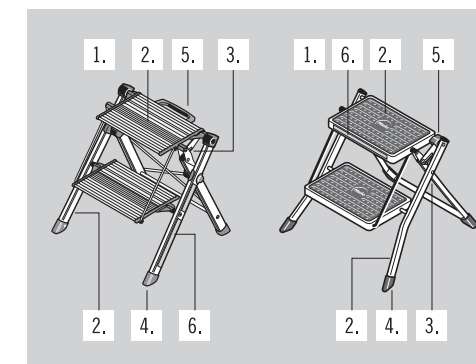
Ověřte pevnost, poškození a korozi nožek. Je nutné, aby byly součástí všechny nožky. Jsou nožky uvolněné, opotřebované nebo zkorodované?

5. Rukojeť pro přenášení s odblokovací funkcí, odblokovací tlačítko

Zkontrolujte technický stav odblokovací funkce. Jsou patrná poškození, trhliny?

6. Označení

Jsou k dispozici všechna označení a jsou dobře čitelná?



Scară pliantă portabilă

Nr. art. 4310-xxx
(2 trepte)

MK80 / Mini Comfort



Nr. art. 4310-xxx
(2 trepte)

MK60 / Mini



Cuprins

1. Introducere și explicitarea semnelor 66
2. Utilizarea conformă cu destinația 67
3. Planul general al produsului 68
4. Conținutul livrării 69
5. Indicații de siguranța 69
6. Transportul și depozitarea 71
7. Îngrijire, reparație și întreținere curentă 72
8. Durata de utilizare 72
9. Ambalajul și eliminarea ca deșeu 72
10. Service și piese de schimb 72
11. Lista de verificare 73

1. Introducere

Acest manual de folosire descrie utilizarea sigură a scării pliante portabile.



Înainte de utilizarea scării pliante portabile și din motive de securitate, vă rugăm să citiți cu atenție acest manual de folosire și să păstrați manualul pentru consultarea ulterioară.

Acest manual de folosire este componentă integrantă a scării pliante portabile. În cazul retransmiterii scării pliante portabile, se va înmâna și manualul de folosire.

Explicitarea semnelor

Următoarele cuvinte semnal și simboluri grafice sunt utilizate în acest manual de folosire, pe scara pliantă portabilă sau pe ambalaj, respectiv pe insertor.



AVERTIZARE

Indicație asupra unei situații potențial periculoase. În cazul în care nu este evitată, urmarea poate consta în vătămări grave sau accidente mortale.

INDICAȚIE

Indicația semnalează o situație potențial periculoasă, care poate duce la prejudicii materiale.

Indicații de securitate:

Simbolurile grafice pentru indicații de securitate sunt explicate și descrise exclusiv în capitolul Indicații de securitate.

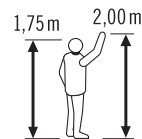
Alte ilustrații din acest manual de folosire sunt descrise imediat lângă imagine.

Datele despre cote și masă se găsesc în tabelul de la pagina 90.

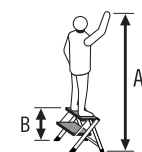
(datele despre cote și masă reprezintă valori aproximative).



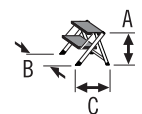
Numărul de trepte



Persoană de referință pentru dimensiunea corporală și înălțimea maximă de acces

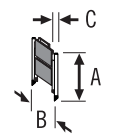


A = Înălțimea maxim posibilă a nivelului picioarelor
B = Înălțimea de acces maxim posibilă



Dimensiunile scării pliante portabile instalate

A = Înălțime
B = Lățime
C = Grosime



Dimensiunile scării pliante portabile pliate

A = Înălțime
B = Lățime
C = Grosime



Sarcina utilă maximă posibilă



Masa scării pliante portabile

2. Utilizarea conformă cu destinația

Această scară pliantă portabilă este un mijloc de lucru mobil, care poate fi utilizat în diferite locuri.

Cu ajutorul acestei scări pliante portabile se pot efectua la înălțime lucrări care necesită un spațiu limitat, la care utilizarea altor mijloace de lucru nu este adecvată.

Utilizarea scării pliante portabile este permisă numai conform descrierii din acest manual de folosire. Orice alt gen de utilizare este considerat ca fiind neconform cu destinația și poate duce la prejudicii materiale sau vătămări de persoane.

Nu este permisă utilizarea scării pliante portabile ca jucărie pentru copii.

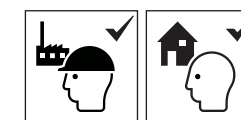
Producătorul sau reprezentantul comercial nu își asumă responsabilitatea pentru prejudicii apărute prin folosirea neconformă cu destinația sau greșită.

Utilizatorul trebuie să asigure condițiile, în toate cazurile, ca scara pliantă portabilă să fie adecvată pentru activitatea de lucru respectivă; după caz, se va efectua în prealabil o evaluare a expunerii la pericol.

Prevederile legale din țara de utilizare trebuie să fie respectate.

Scările pliante portabile îndeplinesc cerințele normei europene EN 14183.

Ele sunt adecvate pentru „uz profesional” și „uz neprofesional”.



Sarcina utilă maximă posibilă a scării pliante portabile este de 150 kg.

Efectuarea de modificări la scara pliantă portabilă, care n-au fost autorizate de către producător, conduc la anularea garanției garanția pentru produs și a garanției legale.

Drept rezervat de efectuare a modificărilor tehnice.

3. Planul general al produsului

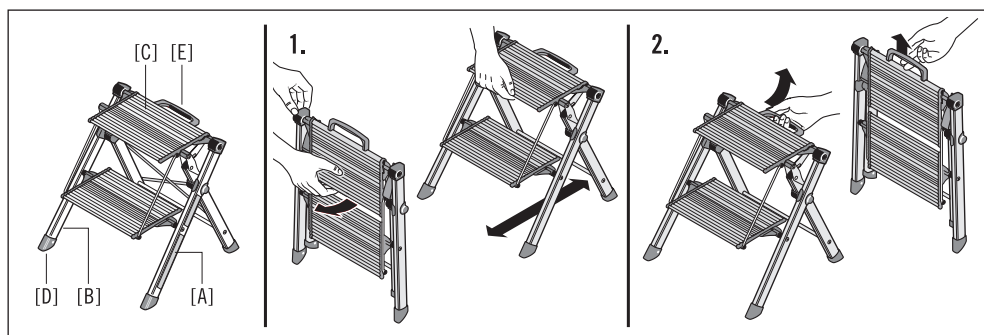
Datele specifice produsului pentru tipul respectiv de scară pliantă portabilă sunt specificate pe identificatorul [A]. După livrarea de la furnizor și înainte de fiecare folosire, examinați starea scării pliante portabile; funcționarea tuturor pieselor trebuie să fie asigurată.

MK80 / Mini Comfort

- [A] Identificator
- [B] Bară longitudinală din aluminiu
- [C] Treaptă
- [D] Picior cu talpă Soft-Grip
- [E] Mâner de transport cu funcție de deblocare

Instalarea și păstrarea scării pliante portabile

1. Pentru instalarea scării pliante portabile, trageți spre înainte treapta de sus. La instalarea scării pliante portabile, acordați atenție deschiderii complete și asigurării acesteia. Evitați poziția incorectă a scării pliante portabile.
2. Pentru păstrare, ridicați scara pliantă portabilă de mânerul de transport. Ca urmare, scara pliantă portabilă va fi deblocată și se pliază.

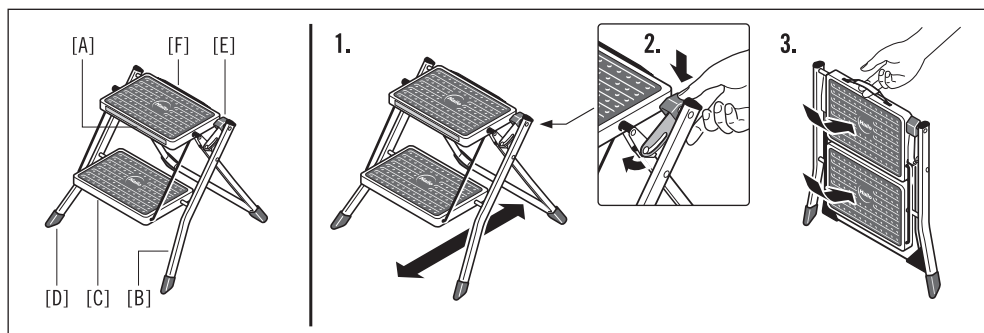


MK60 / Mini

- [A] Identificator
- [B] Bară longitudinală din oțel
- [C] Treaptă
- [D] Picior
- [E] Tastă de deblocare
- [F] Mâner de transport

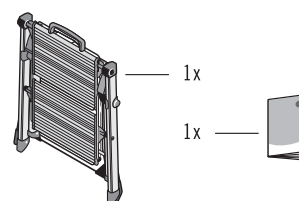
Instalarea și păstrarea scării pliante portabile

1. La instalarea scării pliante portabile, acordați atenție deschiderii complete și asigurării acesteia. Evitați poziția incorectă a scării pliante portabile.
2. Pentru păstrarea scării pliante portabile, acționați tasta de deblocare.
3. Scara pliantă portabilă se poate acum plia cu ușurință.

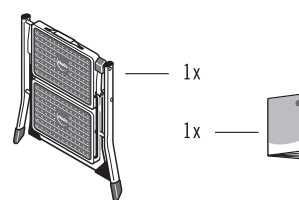


4. Conținutul livrării

MK80 / Mini Comfort



MK60 / Mini



1 x scară pliantă portabilă
1 x manual de utilizare

Înainte de a continua utilizarea, verificați dacă tot conținutul este întreg și dacă există eventuale deteriorări de la transport.

Îndepărtați materialul de ambalare.



AVERTIZARE

Pericol de asfixiere!

Materialul de ambalare nu trebuie să fie folosit ca jucărie pentru copii; există pericol de asfixiere în caz de manevrare improprie.

5. Indicații de siguranță



AVERTIZARE

Pericol de vătămări grave!

În caz de utilizare sau manevrare improprie ale scării pliante portabile, apar riscuri care poate duce la vătămări grave sau accidente mortale.

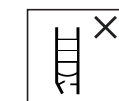
- La folosirea scării pliante portabile apare întotdeauna pericolul de prăbușire. De aceea, toate lucrările efectuate cu scara pliantă portabilă și de pe aceasta trebuie realizate astfel încât pericolul de prăbușire să fie cât mai redus posibil.
- La folosirea scării pliante portabile apare, de asemenea, pericolul de răsturnare. În cazul răsturnării scării pliante portabile, se pot produce vătămări de persoane și deteriorări de obiecte. De aceea, toate lucrările efectuate cu scara pliantă portabilă și de pe aceasta trebuie realizate astfel încât pericolul de răsturnare să fie cât mai redus posibil.
- Simbolurile suplimentare referitoare la siguranță servesc la îndrumarea utilizatorului scării pliante portabile, cu privire la ce este necesar pentru o folosire în siguranță a scării pliante portabile și la ceea ce nu este permis.
„Necesar” este însemnat printr-un semn de bifare [✓] și „nepermis” printr-o cruciuliță [✗].



Avertizare, cădere de pe scara pliantă portabilă.



Respectați manualul.

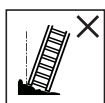


Verificați scara pliantă portabilă după livrare. Înainte de fiecare utilizare, verificați vizual dacă scara pliantă portabilă prezintă deteriorări și dacă folosirea ei este sigură.
Nu folosiți o scară pliantă portabilă dacă este deteriorată.

5. Indicații de siguranță



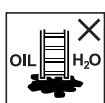
Sarcina utilă maximă posibilă.



Nu folosiți scara pliantă portabilă pe suprafețe denivelate sau nerigide.



Evitați aplecarea laterală.



Nu instalați scara pliantă portabilă pe suprafețe murdare.



Numărul de utilizatori maxim posibil.



Urcați sau coborâți scara pliantă portabilă numai cu fața către aceasta.



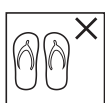
La urcare și coborâre țineți-vă ferm de scara pliantă portabilă. În cursul lucrărilor pe scara pliantă portabilă țineți-vă de ceva fix sau întreprindeți alte măsuri de securitate, dacă acest lucru nu este posibil.



Evitați lucrările care au ca efect o solicitare laterală asupra scării pliante portabile, de ex. găurirea laterală în materiale solide.



La folosirea unei scări pliante portabile nu purtați echipament greu sau nemanevrabil.



Nu urcați pe scara pliantă portabilă cu încălțăminte inadecvată.



Nu folosiți scara pliantă portabilă în cazul existenței unor handicapuri fizice. Anumite condiții de sănătate, ingerarea de medicamente, abuzul de alcool sau de droguri pot periclita siguranța în timpul utilizării scării pliante portabile.

Nu rămâneți îndelungat pe scara pliantă portabilă fără întreruperi regulate (oboseala reprezintă un pericol).

La transportul scării pliante portabile împiedicați apariția de prejudicii, de ex. prin ancorare, și asigurați-vă că aceasta este fixată/montată într-un mod adecvat.

Asigurați-vă că scara pliantă portabilă este adecvată pentru utilizarea respectivă.

Nu folosiți scara pliantă portabilă dacă este murdărită, de ex. cu vopsea umedă, murdărie de orice tip, ulei sau zăpadă.

Nu utilizați scara pliantă portabilă în exterior în caz de condiții meteorologice nefavorabile, de ex. vânt puternic.

În cadrul unei utilizări profesionale, trebuie să fie realizată o evaluare a riscurilor, luându-se în considerare prevederile legale din țara de folosire.

Când scara pliantă portabilă este adusă în poziția, trebuie ținut cont de riscul unei coliziuni, de ex. cu pietoni, autovehicule sau uși.

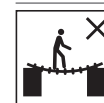
Încuiați ușile (fără ieșirile de urgență) și ferestrele din zona de lucru, dacă este posibil.



Avertizare, pericole electrice. Stabiliți toate riscurile existente în zona de lucru cauzate de echipamente electrice, de ex. linii de înaltă tensiune sau alte echipamente electrice expuse și nu utilizați scara pliantă portabilă dacă există riscuri cauzate de curentul electric.



În cursul unor lucrări inevitabile sub tensiune, nu folosiți scări conductoare electrice.

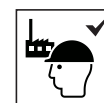


Nu utilizați scara pliantă portabilă ca punte de anulare.

Nu modificați construcția scării pliante portabile.

Pe parcursul prezenței pe scara pliantă portabilă, nu mișcați scara.

La utilizare în aer liber, acordați atenție vântului.



Scara pliantă portabilă este destinată uzului profesional și uzului neprofesional.



Nu coborâți de pe scara pliantă portabilă pe altă suprafață prin lateral.



Deschideți complet scara pliantă portabilă înainte de folosire.



Utilizarea scărilor pliante portabile ca scări de reazem nu este permisă, exceptând cazul în care ele sunt concepute special în acest scop.

6. Transportul și depozitarea

INDICAȚIE

Precauție împotriva deteriorărilor!

Manevrarea improprie a scării pliante portabile la transport și depozitare poate deteriora scara.

- Înainte de folosire și după aceasta, precum și pentru depozitare și transport, strângeți scara pliantă portabilă într-o poziție care nu prezintă riscuri.
- Fixați în siguranță scara pliantă portabilă la transport (de ex. pe elemente de rezistență ale plafonului sau în autovehicul), pentru a evita orice deteriorări.
- Scările pliante portabile se vor depozita în conformitate cu instrucțiunile producătorului.
- Scările pliante portabile din termoplast, plastic cu polimeri termorigizi și materialu plastic consolidat sau care conțin aceste materiale, trebuie depozitate în spații ferite de radiația solară directă.
- Depozitați scările pliante portabile departe de zonele în care starea lor se poate înrăutăți rapid (de ex. expuse la umiditate, temperaturi ridicate, intemperii atmosferice).
- Depozitați scara pliantă portabilă într-o poziție care să contribuie ca ea să rămână dreaptă (de ex. acroșată la un suport de scară la barele longitudinale sau așezată pe o suprafață plană și curată).
- Scara pliantă portabilă se va depozita strânsă într-un mediu uscat, în poziție verticală sau orizontală.
- Depozitați scara pliantă portabilă în locuri în care nu poate fi deteriorată de autovehicule, obiecte grele sau murdărie.
- Depozitați scara pliantă portabilă în locuri în care să nu reprezinte un pericol de împiedicare și să nu constituie un obstacol.
- Depozitați scara pliantă portabilă astfel încât să fie protejată de copiii care se joacă și să nu se împiedice nimeni de ea.
- Depozitați scara pliantă portabilă în locuri în care să nu poată fi utilizată în scopuri infraționale.
- În cazul instalării permanente a scării pliante portabile, asigurați-vă că ea nu poate fi folosită de persoane neautorizate (de ex. copii).

7. Îngrijire, reparație și întreținere curentă

INDICAȚIE

Precauție împotriva deteriorărilor!

Manevrarea improprie a scării pliante portabile la activitățile de îngrijire și întreținerea curentă poate deteriora scara.

- Îngrijirea și întreținerea curentă a scării pliante portabile trebuie să asigure funcționalitatea ei. Scara pliantă portabilă trebuie verificată regulat cu privire la deteriorări. Trebuie asigurată funcționarea elementelor mobile.
- Curățarea scării pliante portabile, în special a pieselor mobile trebuie efectuată, în caz de murdărie vizibilă, imediat după utilizare.
- Utilizați numai soluții de curățare uzuale, solubile în apă. Nu utilizați soluții de frezare abrazive și agresive.
- Reparațiile și lucrările de întreținere curentă la scara pliantă portabilă trebuie să fie executate de o persoană competentă și în conformitate cu instrucțiunile producătorului.



Observație: Persoană competentă este persoana care dispune de cunoștințele necesare pentru a executa reparații sau lucrări de întreținere curentă, de ex. prin participarea la un stadiu de școlarizare organizat de producător.

- În cazul reparațiilor sau al schimbării de piese., ca de ex. picioarele, se va lua legătura cu producătorul sau reprezentantul comercial, dacă este necesar.

8. Durata de utilizare

În condiții de folosire corespunzătoare și întreținere regulată, scara pliantă portabilă este un mijloc de lucru utilizabil pe termen lung.

9. Ambalajul și eliminarea ca deșeu



AVERTIZARE

Pericol de asfixiere!

Materialul de ambalare nu trebuie să fie folosit ca jucărie pentru copii; există pericol de asfixiere în caz de manevrare improprie.

- Dacă scara pliantă portabilă se scoate din uz, ea trebuie eliminată ca deșeu în conformitate cu legile actuale în vigoare și dispozițiile din țara de utilizare.
- Eliminarea ca deșeu a scării pliante portabile împreună cu gunoiul menajer nu este permisă.
- Toate componentele, inclusiv ambalajele trebuie sortate și separate pe criteriul materialului.
- Aluminiul și oțelul sunt materiale valoroase și pot fi reintroduse în circuitele de reciclare.
- Informații detaliate în acest sens veți putea obține de la administrația locală competentă.



10. Service și piese de schimb

Găsiți acest manual de folosire și pe internet la www.hailo.de.

Pentru informații suplimentare privind prestațiile de servicii și piesele de schimb, vă rugăm să vă adresați la:

Hailo-Werk • Rudolf Loh GmbH & Co. KG

Daimlerstr. 8

35708 Haiger, Germany

Tel.: +49 (0) 2773 82-0

Fax: +49 (0) 2773 82-1239

E-mail: info@hailo.de

www.hailo.de

11. Lista de verificare

- În cazul deteriorării, defectării sau disfuncționalităților unor elemente ale scării pliante portabile, pentru utilizator apare pericolul de prăbușire; de asemenea, există pericolul de răsturnare la folosirea scării pliante portabile.
 - În cazul unei căderi, utilizatorul scării pliante portabile poate suferi vătămări grave.
 - De asemenea, pot avea loc deteriorări de obiecte la răsturnarea scării pliante portabile.
-
- Pentru utilizarea în regim profesional a scării pliante portabile, este nevoie de o verificare regulată de către o persoană calificată.
 - Administratorul companiei trebuie să asigure condițiile ca starea în conformitate cu prescripțiile a scării pliante portabile să fie verificată periodic (verificare vizuală și a funcționării). În acest sens trebuie stabilit tipul, volumul și termenii verificărilor necesare.
 - Intervalele de verificare se stabilesc în funcție de condițiile de funcționare, în special în funcție de frecvența utilizării, de gradul de solicitare în timpul utilizării, precum și în funcție de frecvența și de gravitatea defectelor stabilite la verificările anterioare.
 - Angajatorul trebuie să se asigure că scările pliante portabile defecte sunt scoase din uz și sunt depozitate astfel încât să nu poată fi utilizate până la repararea lor corespunzătoare, respectiv până nu este posibilă eliminarea lor ca deșeu.

În timpul inspecției regulate a scării pliante portabile trebuie luate în considerare punctele de verificare 1. - 6. Dacă unul dintre punctele verificate nu dă un rezultat mulțumitor, scara pliantă portabilă NU se va folosi.

1. Puncte de verificare generale

Există impurități (de ex. murdărie, noroi, vopsea, ulei sau unsoare) pe scara pliantă portabilă? Toate elementele de fixare (nituri, șuruburi, bolțuri etc.) trebuie să fie prezente în locurile lor. Elementele de fixare ar putea fi slăbite sau corodate?

2. Bare longitudinale din oțel, bare longitudinale din aluminiu, treptele

Există îndoituri, curburi, răsuciri, umflături, fisuri, coroziune sau alterări de material la barele longitudinale și traversele de rigidizare? Barele longitudinale trebuie să fie în stare bună în punctele de fixare pentru alte piese. Toate treptele trebuie să fie prezente în număr complet. Treptele sunt eventual uzate, slăbite, corodate sau deteriorate?

3. Articulații, feronerie

Verificare cu privire la funcționalitate, rezistența mecanică și integralitate, precum și deteriorare și coroziune. Articulațiile, feroneria sunt eventual deteriorate, slăbite sau corodate?

4. Picioarele

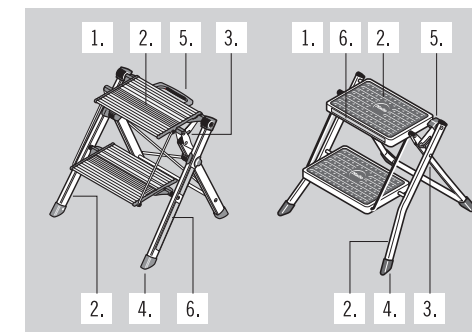
Verificați picioarele cu privire la rezistența mecanică, precum și deteriorări și coroziune. Toate picioarele trebuie să existe în locurile lor. Picioarele sunt slăbite, uzate sau corodate?

5. Mâner de transport cu funcție de deblocare, tasta de deblocare

Verificați starea tehnică a funcției de deblocare. Există deteriorări sau fisuri?

6. Identificatoarele

Sunt prezente toate identificatearele și sunt lizibile?



Стремянка

Арт. 4310-xxx
(2 ступени)

МК80 / Comfort



Арт. 4310-xxx
(2 ступени)

МК60 / Mini



Содержание

| | |
|--------------------------------------|----|
| 1. Введение и условные обозначения | 74 |
| 2. Применение по назначению | 75 |
| 3. Обзор продукции | 76 |
| 4. Комплект поставки | 77 |
| 5. Указания по технике безопасности | 77 |
| 6. Транспортировка и хранение | 79 |
| 7. Уход, ремонт и обслуживание | 80 |
| 8. Срок эксплуатации | 80 |
| 9. Упаковка и утилизация | 80 |
| 10. Техобслуживание и запасные части | 80 |
| 11. Контрольный Список | 81 |

Мы оставляем за собой право на технические изменения.

1. Введение

Настоящее руководство по эксплуатации содержит информацию о безопасном использовании стремянки.



Ознакомьтесь с руководством по эксплуатации до начала использования стремянки и сохраните его для справки в ходе последующей эксплуатации.

Данное руководство по эксплуатации является неотъемлемой частью стремянки. При передаче стремянки вместе с ней должно быть передано и руководство.

Условные обозначения

Следующие сигнальные слова и пиктограммы используются в настоящем руководстве по эксплуатации, на стремянке или на упаковке/вкладыше.



ПРЕДОСТЕРЕЖЕНИЕ

Указывает на потенциально опасную ситуацию, которая в случае наступления может привести к тяжелым травмам или смерти

ВНИМАНИЕ

Указывает на потенциально опасную ситуацию, которая может привести к материальному ущербу.

Указания по технике безопасности: Объяснение и описание пиктограмм указаний по технике безопасности содержится только в главе «Указания по технике безопасности».

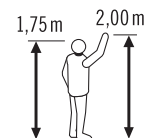
В настоящем руководстве описания к изображениям содержатся непосредственно рядом.

Указания размеров и веса приведены в таблице на странице 90.

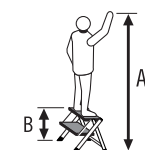
(Размеры и вес указаны приблизительно).



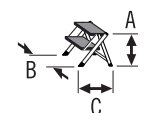
Количество ступеней



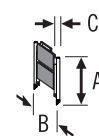
Нормативный рост и рабочая высота с вытянутой рукой



A = высота площадки
B = максимальная рабочая высота с вытянутой рукой



Габаритные размеры стремянки в установленном состоянии
A = высота
B = ширина
C = глубина



Габаритные размеры сложенной стремянки
A = длина
B = ширина
C = глубина



Максимальная нагрузка на стремянку



Вес стремянки

2. Применение по назначению

Данная стремянка представляет собой переносное рабочее средство с возможностью использования в различных местах.

С помощью стремянки можно выполнять работы ограниченного объема на высоте, для проведения которых нецелесообразно использовать другие рабочие средства.

Стремянку разрешается использовать только способом, описанным в настоящем руководстве по эксплуатации. Любое другое использование является использованием не по назначению и может привести к материальному ущербу или травмам.

Не позволяйте детям играть со стремянкой.

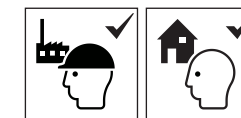
Производитель или дилер не несут ответственности за ущерб, возникший в результате применения не по назначению или неправильного использования.

Работающий на стремянке должен убедиться, что она пригодна для планируемых работ, и при необходимости заранее оценить возможные риски.

Правовые предписания по месту использования подлежат соблюдению.

Стремянки соответствуют требованиям европейского стандарта EN 14183.

Они делятся на изделия «профессионального назначения» и «бытового назначения».



Максимальная нагрузка на стремянку составляет 150 кг.

Изменения в конструкции стремянки, которые не были одобрены изготовителем, влекут отмену гарантийных обязательств изготовителя.

3. Бзор продукции

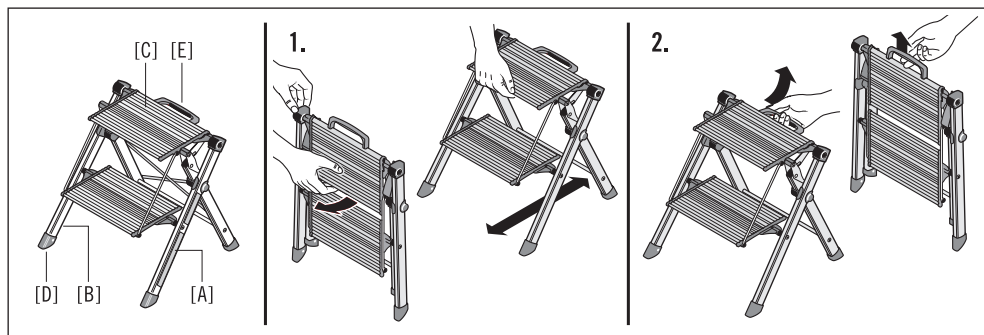
Информация об изделии, соответствующая типу стремянки, указана на табличке с маркировкой [A]. После доставки и перед каждым использованием стремянки следует проверить исправность всех ее компонентов.

MK80 / Mini Comfort

- [A] Маркировка
- [B] Алюминиевая стойка
- [C] Ступень
- [D] Ножка с мягкой нескользящей подошвой
- [E] Ручка для переноски с функцией разблокировки

Установка и складывание стремянки

1. Для установки стремянки потянуть верхнюю ступень вперед. При установке стремянки следите за тем, чтобы она полностью раскрылась и зафиксировалась. Избегайте неправильного положения стремянки.
2. Для складывания приподнять стремянку за ручку. За счет этого стремянка разблокируется и сложится.

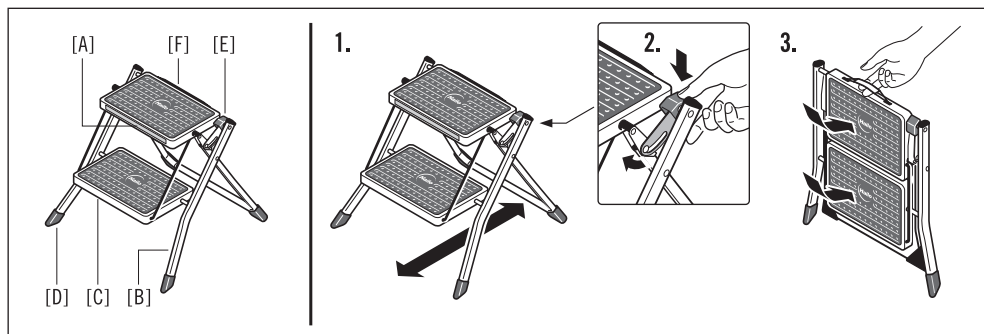


MK60 / Mini

- [A] Маркировка
- [B] Стальная стойка
- [C] Ступень
- [D] Ножка
- [E] Кнопка разблокировки
- [F] Ручка для переноски

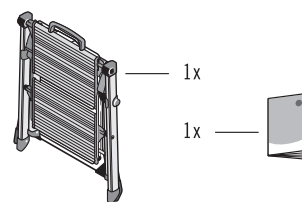
Установка и складывание стремянки

1. При установке стремянки следите за тем, чтобы она полностью раскрылась и зафиксировалась. Избегайте неправильного положения стремянки.
2. Для складывания стремянки задействовать кнопку разблокировки.
3. Теперь стремянку можно легко сложить.

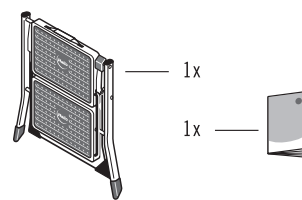


4. Комплект поставки

MK80 / Mini Comfort



MK60 / Mini



1 стремянка
1 руководство по эксплуатации

Перед дальнейшим применением проверьте упаковку на комплектность и наличие повреждений при транспортировке. Удалите упаковку.



ПРЕДОСТЕРЕЖЕНИЕ

Опасность попадания мелких деталей в дыхательные пути!

Не позволяйте детям играть с упаковкой, в случае ненадлежащего обращения присутствует опасность асфиксии.

5. Указания по технике безопасности



ПРЕДОСТЕРЕЖЕНИЕ

Опасность причинения тяжелых травм!

В случае неправильного использования стремянки или ненадлежащего обращения с ней возникает риск причинения тяжелых травм или смерти.

- При использовании стремянки существует опасность падения с нее. Все работы с использованием стремянки следует выполнять так, чтобы риск падения с нее был сведен к минимуму.
- При использовании стремянки существует опасность ее опрокидывания. Опрокидывание стремянки может привести к травмам и материальному ущербу. Все работы с использованием стремянки следует выполнять так, чтобы риск ее опрокидывания был сведен к минимуму.
- Дополнительные пиктограммы по технике безопасности используются для информирования работающего на стремянке о том, что необходимо для ее безопасного использования, а что запрещено. «Необходимые» действия обозначены галочкой [✓], «запрещенные» — крестиком [X].



Осторожно, опасность падения со стремянки.



Полностью прочитайте руководство.



Сразу после поставки проверьте стремянку. Перед каждым использованием осматривайте стремянку на предмет повреждений и безопасности применения. Не используйте поврежденную стремянку.

5. Указания по технике безопасности



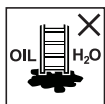
Максимальная нагрузка.



Не устанавливайте стремянку на неровной или рыхлой поверхности.



Не следует отклоняться при работе на стремянке.



Не устанавливайте стремянку на загрязненной поверхности.



максимальное количество пользователей.



Не поднимайтесь на стремянку и не спускайтесь с нее, смотря в другую сторону.



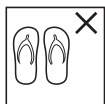
Крепко держитесь за стремянку во время подъема или спуска. При выполнении работ на стремянке необходимо держаться за нее или — если это невозможно — принять другие меры безопасности.



Избегайте работ, обуславливающих боковую нагрузку на стремянку, например, сверления вертикальных поверхностей из твердых материалов.



При работе на стремянке не используйте слишком тяжелое или неудобное снаряжение.



Не поднимайтесь на стремянку в неподходящей обуви.



Не пользуйтесь стремянкой в случае каких-либо физических ограничений. Некоторые проблемы со здоровьем, прием медикаментов, злоупотребление алкоголем или наркотиками могут негативно сказаться на безопасности работы со стремянкой.

Не находитесь на стремянке долгое время без регулярных перерывов (утомление может стать причиной опасной ситуации).

При транспортировке стремянки избегайте повреждений, например, в результате ее закрепления, а также обеспечьте ее надежную фиксацию и расположение.

Перед использованием убедитесь, что стремянка подходит для соответствующей цели применения.

Не используйте стремянку, если на ней присутствует невысохшая краска, грязь, масло, снег или другие загрязнения.

Не используйте стремянку на улице при неблагоприятных погодных условиях, например, при сильном ветре.

При использовании стремянки на предприятии необходимо осуществлять регулярный контроль состояния стремянки силами специально подготовленного для этой цели специалиста (предписания по обеспечению промышленной безопасности).

При установке стремянки учитывайте риск столкновения, например, с пешеходами, транспортными средствами или открывающимися дверями. Двери (если это не запасные выходы) и окна в месте проведения работ должны быть по возможности заперты на ключ.



Осторожно, опасность поражения электрическим током. Определите все риски, связанные с электрооборудованием в месте проведения работ, например, с высоковольтными воздушными линиями электропередачи или другим открытым электрооборудованием, и не используйте стремянку при опасности поражения электрическим током.



Для безотлагательных работ на системах под напряжением не используйте стремянки из токопроводящих материалов.

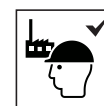


Не используйте стремянку в качестве моста-перемычки.

Не вносите изменения в конструкцию стремянки.

Запрещается передвигать стремянку, когда на ней кто-нибудь находится.

При использовании вне помещений учитывать ветер.



Стремянка предназначена для профессионального и бытового применения.



Не переходите со стремянки вбок на другие поверхности.



Раскрывайте стремянку на максимально предусмотренный угол.



Не используйте стремянки в качестве приставных лестниц, если они не предназначены для такого применения.

6. Транспортировка и хранение

ВНИМАНИЕ

Опасность повреждений! Ненадлежащее обращение со стремянкой при транспортировке и хранении может привести к ее повреждению.

- Перед использованием и после него, а также в процессе хранения и транспортировки стремянка должна находиться в сложенном состоянии.
- Во время транспортировки (например, на багажнике на крыше или внутри автомобиля) стремянка должна быть надежно зафиксирована и защищена от любых повреждений.
- Соблюдайте все указания производителя по хранению стремянки.
- Стремянки из термопластика, терморезистивной и армированной пластмассы или содержащие эти материалы храните в защищенном от прямых солнечных лучей месте.
- Храните стремянку вдали от мест, в которых вероятно быстрое ухудшение ее состояния (например, от воздействия влаги, высокой температуры или погодных условий).
- Храните стремянку в положении, исключающем вероятность ее искривления (например, на специальном кронштейне для лестниц или на ровной и чистой поверхности).
- Стремянка подлежит хранению в сухом помещении в сложенном состоянии вертикально или горизонтально на плоской поверхности.
- Храните стремянку в месте, где будет исключен риск ее повреждения транспортными средствами, тяжелыми предметами или в результате воздействия загрязнений.
- Храните стремянку в месте, где она не будет создавать опасность спотыкания и являться препятствием для чего-либо.
- Храните стремянку таким образом, чтобы она не была доступна детям и не мешала другим лицам.
- Храните стремянку в месте, где будет исключен риск ее использования в незаконных целях.
- При установке стремянки на длительное время примите меры, исключающие ее использование посторонними лицами (например, детьми).

7. Уход, ремонт и обслуживание

ВНИМАНИЕ

Опасность повреждений!

Ненадлежащее обращение со стремянкой при техническом обслуживании и уходе может привести к ее повреждению.

- Техническое обслуживание и уход за стремянкой должны обеспечивать ее исправность. Стремянку следует регулярно проверять на наличие повреждений. Кроме того, необходимо следить за исправностью подвижных частей стремянки.
- Очистка стремянки, в частности всех подвижных частей, должна выполняться при наличии видимых загрязнений сразу после использования.

- Для очистки необходимо использовать только стандартные водорастворимые чистящие средства. Не следует использовать для очистки агрессивные, абразивные чистящие средства.



- Ремонт и обслуживание стремянки должны проводиться квалифицированным работником в соответствии с указаниями производителя.
Примечание: Квалифицированным работником является лицо, усвоившее знания по выполнению ремонта и технического обслуживания, например, пройдя обучение у производителя.
- При ремонте и замене деталей, таких как ножки, при необходимости обратиться к производителю или дилеру.

8. Срок эксплуатации

При условии использования по назначению и регулярного техобслуживания стремянка является рабочим средством с длительным сроком службы.

9. Упаковка и утилизация



ПРЕДОСТЕРЕЖЕНИЕ

Опасность попадания мелких деталей в дыхательные пути!

Не позволяйте детям играть с упаковкой, в случае ненадлежащего обращения присутствует опасность асфиксии.

- Списываемые стремянки подлежат утилизации в соответствии с действующим местным законодательством.
- Запрещается утилизировать стремянку вместе с бытовыми отходами.
- Все компоненты, включая упаковку, требуют отдельной утилизации.
- Алюминий и сталь являются высококачественными материалами и подлежат вторичной переработке.
- Более подробную информацию можно получить в компетентном органе местной власти.



10. Техобслуживание и запасные части

Настоящее руководство по эксплуатации вы также найдете в Интернете: www.hailo.de.

За дополнительной информацией об услугах и запчастях обращайтесь по адресу:

Hailo-Werk • Rudolf Loh GmbH & Co. KG
Daimlerstr. 8
35708 Haiger, Germany
Tel.: +49 (0) 2773 82-0
Fax: +49 (0) 2773 82-1239
E-mail: info@hailo.de
www.hailo.de

11. Контрольный Список

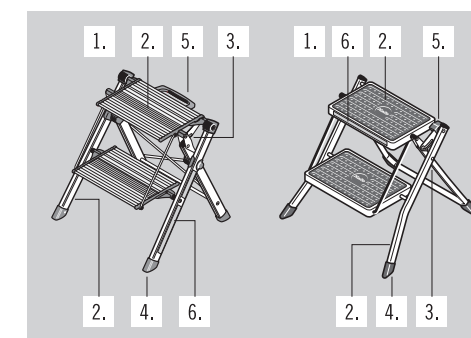
- Поврежденные, неисправные или неработающие элементы стремянки могут стать причиной падения пользователя или опрокидывания стремянки во время использования.
- Падение со стремянки может вызвать тяжелые травмы.
- Опрокидывание стремянки может привести к повреждению окружающих предметов.

- При профессиональном применении стремянки требуется регулярный контроль ее состояния специалистом.
- Эксплуатирующая организация обязана обеспечить регулярную проверку надлежащего состояния стремянок (визуальный и функциональный контроль). Для этого необходимо установить вид, объем и сроки необходимых проверок.
- Интервалы проверок зависят от условий и частоты эксплуатации, нагрузки при использовании, а также от результатов проверок, которые могут выявить неисправности, и от их регулярности.
- Эксплуатирующая организация обязана также обеспечить своевременный вывод из эксплуатации поврежденных стремянок. Эти стремянки должны храниться в месте, исключающем возможность их использования до проведения ремонта или утилизации.

- 1. Общие проверочные пункты**
Имеются ли на стремянке загрязнения (грязь, шлам, краска, масло или консистентная смазка)? Все крепления (заклепки, винты, болты и т. д.) должны быть в наличии. Не ослабли ли крепления и не повреждены ли они коррозией?
- 2. Стальная стойка, Алюминиевые стойки, ступени**
Имеются ли на стойках и поперечинах деформации, искривления, скручивания, вмятины, трещины или проявления коррозии? Стойки в местах крепления к ним других элементов должны находиться в хорошем состоянии. Все предусмотренные ступени должны быть на месте. Имеют ли место износ, ослабление крепления, коррозия или повреждение ступеней?
- 3. Шарниры и фурнитура**
Проверка на предмет работоспособности, прочности и комплектности, а также на наличие повреждений и коррозии. Имеют ли место повреждения, ослабление крепления или коррозия шарниров и фурнитуры?
- 4. Ножки**
Проверка ножек на предмет прочности, а также на наличие повреждений и коррозии. Все предусмотренные ножки должны быть на месте. Имеет ли место ослабление, износ или коррозия ножек?
- 5. Ручка для переноски с функцией разблокировки, кнопка разблокировки**
Проверить техническую исправность функции разблокировки. Имеются ли повреждения, трещины?
- 6. Маркировки**
Все ли маркировки имеются и различимы ли они?

В ходе регулярного контроля стремянки должны быть выполнены проверочные пункты с 1-го по 6-й.

В случае неудовлетворительного результата проверки по одному из проверочных пунктов дальнейшее использование стремянки ЗАПРЕЩЕНО.



脚立

製品番号 4310-xxx
(2段)

MK80
Mini Comfort



製品番号 4310-xxx
(2段)

MK60
Mini



目次

| | |
|-------------------|----|
| 1. 前書きおよびシンボルの説明 | 82 |
| 2. 使用用途 | 83 |
| 3. 各部名称 | 84 |
| 4. 納品内容 | 85 |
| 5. 安全注意事項 | 85 |
| 6. 運搬/保管 | 87 |
| 7. お手入れ/修理/メンテナンス | 88 |
| 8. 耐用期間 | 88 |
| 9. 包装/廃棄 | 88 |
| 10. サービス/交換部品 | 88 |
| 11. チェックリスト | 89 |

1. はじめに

この取扱説明書では、脚立の安全な使用方法について説明しています。



安全のため、脚立の使用前には本取扱説明書を熟読し、必要なときに取り出せるようにきちんと保管してください。

本取扱説明書は立脚の納品内容の一部です。脚立を譲渡する場合は、取扱説明書を添付してください。

シンボルの説明

この取扱説明書、脚立、梱包材、または用紙には以下のキーワード及びマークが使用されています。



警告

危険の恐れがある状況に注意を促します。このような危険を回避しない場合、負傷、時には生命の危険を招くことがあります。

注意

物品の破損につながる危険があることに注意を促します。

安全注意事項：
安全注意事項のシンボルは安全注意事項の章で詳しく説明されています。

この取扱説明書のその他の図は、写真の隣に記載されているか、本文中では4および5ページの図を参照してください。

寸法と重量は90ページの表をご確認ください。(寸法及び重量はおおよその値です)

技術的な変更がある場合があります。

2. 使用用途

この脚立は様々な場面で利用することができる移動可能な作業備品です。

この脚立を使用することにより、その他の作業備品の使用が不適切な場面で、比較的低い位置での作業を行うことができます。

この脚立はこの取扱説明書に記載されている方法でのみ使用してください。その他の使用は用途に応じた使用とはいえません。物的損害や負傷に繋がる危険があります。脚立は子供用玩具ではありません。

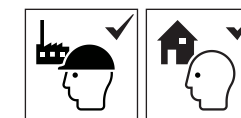
メーカーまたは販売店は、不適切なまたは誤った使用によって引き起こされた損害について一切の責任を負いません。

使用目的に適した方法で脚立の使用が行われているか確認するのはユーザーの責任であり、場合によっては使用前にリスク査定を行わなければなりません。

使用に関する各国の規定、法律を遵守して下さい。

この脚立はヨーロッパ規格EN 14183に適合しています。

「職業目的」での使用と「職業目的以外」の使用に分類されています。

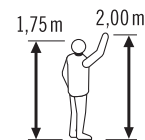


この脚立の最大積載荷重は150 kgです。

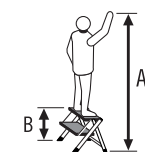
メーカーの認可なしに脚立を改造した場合、保証および補償は無効となります。



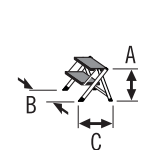
踏ざん数



身長と手が届く高さの例

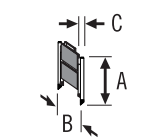


A = 立てる高さ(最大)
B = 手が届く高さ(最大)



設置状態での
脚立の寸法

A = 高さ
B = 幅
C = 奥行



折りたたんだ状態での
寸法

A = さ
B = 幅
C = 行



最大定格荷重



脚立重量

3. 各部名称

脚立各タイプ固有の情報は脚立製品識別ラベル[A]に記載されています。納品後、さらに毎回の使用前には脚立の状態を点検し、すべての部品が正しく機能していることを確認してください。

MK80 / Mini Comfort

- [A] 製品識別ラベル
- [B] アルミニウム製支柱
- [C] 踏ざん
- [D] ソフト グリップ加工の足先キャップ
- [E] ロック解除機能付き持ち運びハンドル

脚立の設置および保管

1. 脚立を立てるために一番上の段を上に引きます。脚立を立てる際には、完全に開いており、ロックがかけられていることを確認してください。脚立を不適切に設置しないようにしてください。
2. 脚立を保管するために上段の持ち運びハンドルを持ち上げます。これでロックが解除され畳める状態になります。

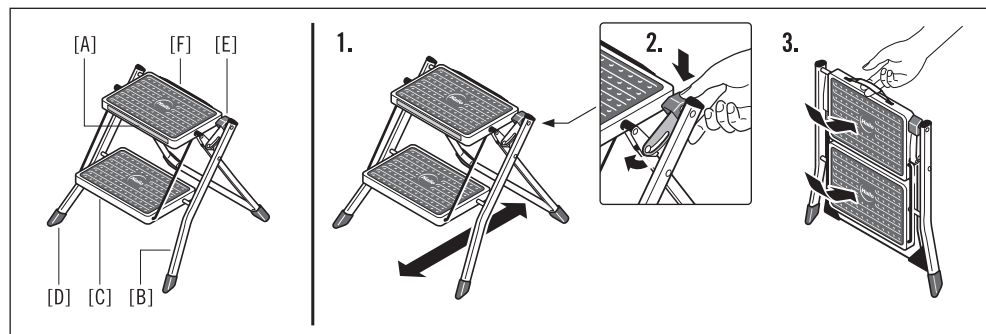


MK60 / Mini

- [A] 製品識別ラベル
- [B] スチール製支柱
- [C] 踏ざん
- [D] 足先キャップ
- [E] ロック解除ボタン
- [F] 持ち運びハンドル

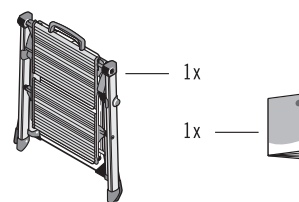
脚立の設置および保管

1. 脚立を立てる際には、完全に開いており、ロックがかけられていることを確認してください。脚立を不適切に設置しないようにしてください。
2. 脚立を保管するためにロック解除ボタンを押します。
3. 脚立が簡単に畳めるようになります。

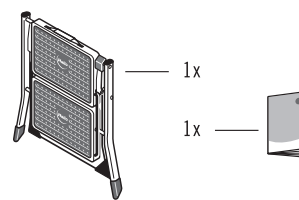


4. 納品内容

MK80 / Mini Comfort



MK60 / Mini



- 1 x 脚立
- 1 x 取扱説明書

使用前には、納品内容が全て揃っていること、輸送による損傷がないことを点検してください。梱包材を取り除きます。



警告
窒息!

梱包材は玩具ではありません。適切に取り扱わない場合、窒息の危険を伴います。

5. 安全注意事項



警告

重傷を負うおそれあり!

脚立を適切に使用または取り扱わない場合、重傷を負ったり、場合によっては生命の危険を伴うリスクが発生します。

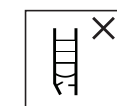
- ・ 脚立を使用する際には常に転落の危険があります。脚立を伴う作業、または脚立上での作業では、転落の危険を最低限に抑えられるように作業を行ってください。
- ・ 脚立を使用する際には常に横転の危険があります。脚立が横転すると、負傷や物品破損の原因となります。脚立を伴う作業、または脚立上での作業では、横転の危険を最低限に抑えられるように作業を行ってください。
- ・ 安全のための補足情報マークは、脚立を安全に使用するために必要なもの、その際の禁止事項を示すために使用されています。「必要事項」には緑のチェックマーク [✓] 「禁止事項」には赤い×印 [×] が付いています。



警告: 脚立からの転落に注意。



指示書に従ってください。



納品後に脚立を点検してください。
使用前には毎回脚立に破損がないか目視点検を行い、安全な方法で使用してください。
脚立に破損がある場合は使用しないでください。

ja

5. 安全注意事項



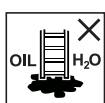
最大定格荷重。



脚立は平らで安定した場所に設置してください。



横方向に身を乗り出すことを避けてください。



汚れた場所には脚立を設置しないでください。



使用可能人員数。



顔を背けた状態で脚立を昇降しないでください。



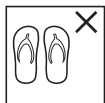
昇降の際には、脚立をしっかりとつかんでください。脚立上で作業を行う場合は、脚立をしっかりとつかむか、それができない場合にはその他の安全措置を講じてください。



硬い物質(壁やコンクリート)を横方向からドリル穿孔するなど、脚立に横方向荷重がかかる作業は避けてください。



重量のある機器や取り扱いが難しい機器を持った状態で、脚立を使用しないでください。



脚立に昇るときは適切な靴を着用してください。



体に不自由がある場合は、脚立を使用しないでください。

体調が悪いとき、薬やお酒を飲んでいるときなどは脚立を安全に使用することができません。

定期的な休憩を取ることなく、脚立上で長時間にわたって作業を行わないでください(疲労はリスクのひとつです)。

脚立を移動させるときに紐で縛り付ける場合などは、脚立を破損させないように気を付けて下さい。また、脚立が適切な方法で固定/保管されていることを確認してください。

使用目的に適した方法で脚立が使用されているか確認してください。

塗料、汚れ、油類、雪などが付着して汚れている脚立は使用しないでください。

強風など、天候状況が悪いときは、脚立を屋外で使用しないでください。

職業目的に使用される場合、各国の規定に従った方法で必ずリスク評価を行ってください。

脚立の設置の際、歩行者、自動車、ドアなどに衝突する危険があることに留意してください。可能な場合、作業範囲のドア(非常口を除く)や窓を施錠してください。



警告、電気による危険。
高電圧の架空線またはその他の電気機器など、作業エリア内における電気機器からのすべてのリスクを確認してください。感電の危険がある場合は、脚立を使用しないでください。



6. 運搬 / 保管

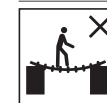
注意

脚立の破損に注意!

輸送や保管の際に脚立を不適切に取り扱うことにより、脚立が破損してしまうことがあります。

- ・使用前、使用后、保管および輸送の際には脚立を折り畳んでください。
- ・破損を防ぐため、脚立は運搬の際(ルーフキャリアや車内などに)しっかりと固定してください。
- ・脚立はメーカーの指示に従って保管してください。
- ・熱可塑性樹脂、熱硬化プラスチック、強化プラスチック製の脚立、またはこれらの成分を含む脚立は、直射日光の当たらない場所に保管するようにしてください。
- ・状態が急速に変化する可能性のある場所(水分、高温、天候など)には保管しないでください。
- ・脚立はまっすぐに保つことができるような位置で保管してください(脚立保管用フックに吊下げる、清潔な場所に水平に置くなど)。
- ・脚立は折り畳み、乾燥した場所に垂直に立てるか、水平に置いた状態で保管してください。
- ・脚立は車両や重量のある物体、または汚れなどから損傷を受ける危険がない場所に保管してください。
- ・つまづくおそれある場所や障害物のある場所には脚立を保管しないでください。
- ・子供がその付近で遊べるような場所、人の邪魔になるような場所には脚立を保管しないでください。
- ・脚立を簡単に犯罪に使用できるような場所に保管しないでください。
- ・脚立を常時設置する場合は、権限のない人物(子供など)が使用できないことを確認してください。

感電の可能性がある作業を行わなければならない場合、通電する脚立を使用しないでください。

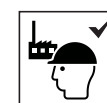


脚立を架橋として使用しないでください。

脚立を改造しないでください。

脚立上に立っている場合、脚立を移動させないでください。

通風には注意してください。



脚立は職業目的での使用と職業目的以外の使用のために設計されています。



脚立から別の場所へと、横方向に移動しないでください。



使用前には脚立を完全に開いてください。



特にその目的で設計されていない場合は、脚立を折り畳んだ状態で梯子として使用しないでください。

7. お手入れ/修理/ メンテナンス

注意

脚立の破損に注意!

手入れやメンテナンスの際に脚立を不適切に取り扱うことにより、脚立が破損してしまうことがあります。

- 脚立の機能性を確保するため、手入れとメンテナンスを行ってください。脚立に破損がないか定期的に点検してください。稼動部品の機能性を確認してください。
- 汚れが目に見える場合、脚立、特に全稼動部品の清浄は、使用後速やかに行うようにしてください。
- 市販の水溶性洗剤のみを用いてください。刺激性がある、研磨剤を含有した洗剤は使用しないでください。
- 脚立の修理・メンテナンス作業は、資格のある人物がメーカーの指示に従って行ってください。

注意: 資格のある人物とは、メーカーの提供する訓練に参加した経験があるなど、修理やメンテナンスを行う知識を備えた人物です。

- 足先キャップなど部品の修理や交換には、必要に応じてメーカーまたは販売店にお問い合わせください。

8. 耐用期間

適切な使用と定期的なメンテナンスの実施により、脚立は作業備品として長くお使いいただけます。

9. 包装/廃棄



警告

窒息!

梱包材は玩具ではありません。適切に取り扱わない場合、窒息の危険を伴います。

- 脚立を廃棄する場合は、脚立が使用される各国における現行の法律・規則に従って処分してください。
- 脚立は一般ゴミとして廃棄しないでください。
- 梱包材を含む全ての部品は廃棄の目的で分別されなければなりません。
- アルミニウムならびにスチールはハイグレード素材であり、再資源化(リサイクル)をすることが推奨されています。
- これに関する詳細情報は現地当局にお問い合わせください。



10. サービス/交換部品

この取扱説明書は、インターネットホームページにもご用意しています。www.hailo.de

サービスや交換部品に関するその他の情報はこちらにお問い合わせ下さい。

Hailo-Werk • Rudolf Loh GmbH & Co. KG
Daimlerstr. 8
35708 Haiger, Germany
Tel.: +49 (0) 2773 82-0
Fax: +49 (0) 2773 82-1239
E-mail: info@hailo.de
www.hailo.de

11. チェックリスト

- 破損や異常が確認されるか、一部が機能していない状態で脚立を使用すると、転落の危険があります。また、脚立使用時には横転の危険もあります。
- 脚立から転落して重傷を負うおそれがあります。
- 脚立が横転すると、物品破損の原因にもなります。
- 業務用として使用する場合は、該当資格を有するスタッフによる定期的な点検が必要となります。
- 事業主は脚立が適切な状態であることを点検によって繰り返し確認する必要があります(目視・機能点検)。この場合、必要となる点検の範囲と実施予定を計画してください。
- 点検実施予定計画は特に使用頻度、使用の際の負荷、過去の点検で同定された欠点の発生率および重度など、使用状況に依存します。
- 事業主は破損のある脚立の使用を中止し、適切なメンテナンスまたは廃棄が行われるまで、使用されないよう保管措置を講じる必要があります。

脚立の定期点検の際には、1~6の点検項目を取り入れてください。

点検項目の中に満足いく結果が得られないものがある場合は、脚立を使用しないでください。

1. 一般的な点検項目

汚れ(汚物、泥、塗料、オイル、グリース)などが脚立上に見られますか? 全ての接続部品(リベット、スクリュー、ボルトなど)が取り付けられています。緩んでいるまたは腐食している固定部品がありますか?

2. スチール製支柱、アルミニウム製支柱、踏ざん

支柱や踏ざん接合部分に曲がり、ねじれ、へこみ、亀裂、腐食が見られますか? 必ずその他の部品と支柱の固定部分が良好な状態であることを確認してください。必ず踏ざんがすべて揃っていることを確認してください。踏ざんに磨耗、緩み、腐食、破損が見られますか?

3. 間接部、金具

機能性、固定状態、部品が揃っていること、破損および腐食の有無を点検。間接部、金具に破損、緩み、腐食が見られますか?

4. 足先キャップ

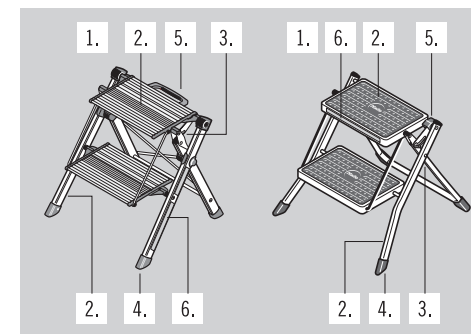
足先キャップの固定状態、破損、腐食の有無を点検。必ず足先キャップがすべて揃っていることを確認してください。足先キャップに緩み、磨耗、腐食が見られますか?

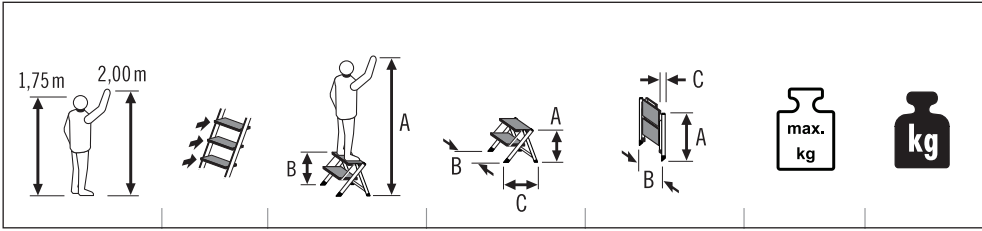
5. ロック解除機能付き持ち運びハンドル、ロック解除ボタン

ロック解除ボタンの構造上の状態を点検します。破損、割れが見られますか?

6. 製品識別ラベル

全ての製品識別ラベルが取り付けられており、きちんと読める状態ですか?





| | | | | | | |
|---|---|--------------------------|--|---|----------------|--------|
| 4310-xxx MK80 Mini Comfort | 2 | A = 2,44 m B = 0,44 m | A = 0,45 m B = 0,46 m C = 0,43 m | A = 0,60 m B = 0,46 m C = 0,065 m | max. 150 kg | 3,9 kg |
| 4310-xxx MK60 Mini | 2 | A = 2,44 m B = 0,44 m | A = 0,45 m B = 0,49 m C = 0,49 m | A = 0,56 m B = 0,49 m C = 0,04 m | max. 150 kg | 3,6 kg |

| | | | | | | |
|---|---|----------------------------|---|---|-----------------|---------|
| 4310-xxx MK80 Mini Comfort | 2 | A = 8.01 ft B = 1.44 ft | A = 1.48 ft B = 1.51 ft C = 1.41 ft | A = 1.97 ft B = 1.51 ft C = 0.21 ft | max. 330 lbs | 8.6 lbs |
| 4310-xxx MK60 Mini | 2 | A = 8.01 ft B = 1.44 ft | A = 1.48 ft B = 1.61 ft C = 1.61 ft | A = 1.84 ft B = 1.61 ft C = 0.13 ft | max. 330 lbs | 7.9 lbs |

2020-11 • NU

Hailo-Werk • Rudolf Loh GmbH & Co. KG • Daimlerstraße 8 • 35708 Haiger, Germany
Telefon: +49 (0) 2773 82-0 • Telefax: +49 (0) 2773 82-1239 • E-Mail: info@hailo.de • www.hailo.de