



Gebrauchs- und Bedienungsanleitung
Hailo FlexLine Aluminium-Teleskopleiter

DE

Use and Operating Instructions
Hailo FlexLine Aluminium Telescopic Ladder

GB

Manuel d'utilisation et d'installation
Échelle télescopique en aluminium Hailo FlexLine

FR

Instrucciones de uso y manejo
Escalera telescópica de aluminio Hailo FlexLine

ES

Istruzioni d'uso
Scala telescopica in alluminio Hailo FlexLine

IT

Naudojimo ir priežiūros instrukcija
Hailo FlexLine aliuminio teleskopinės kopėčios

LT

Lietošanas un ekspluatācijas instrukcija
Hailo FlexLine alumīnija teleskopiskās kāpnes

LV

Manual de utilizare
Scară telescopică din aluminiu Hailo FlexLine

RO

Bruks- och användarinstruktioner
Hailo FlexLine teleskopstege av aluminium

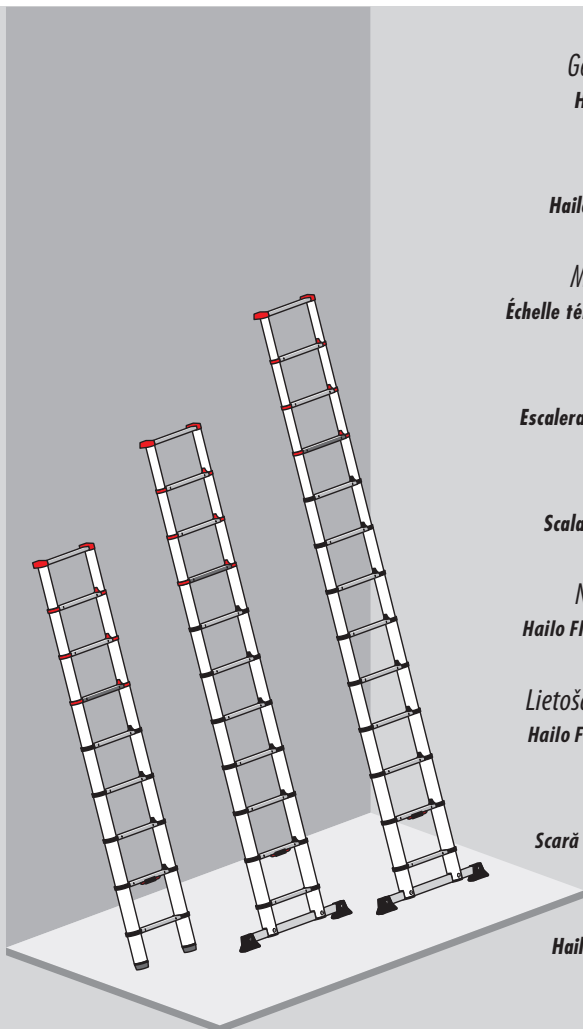
SE

Руководство по эксплуатации
Алюминиевая телескопическая лестница Hailo FlexLine

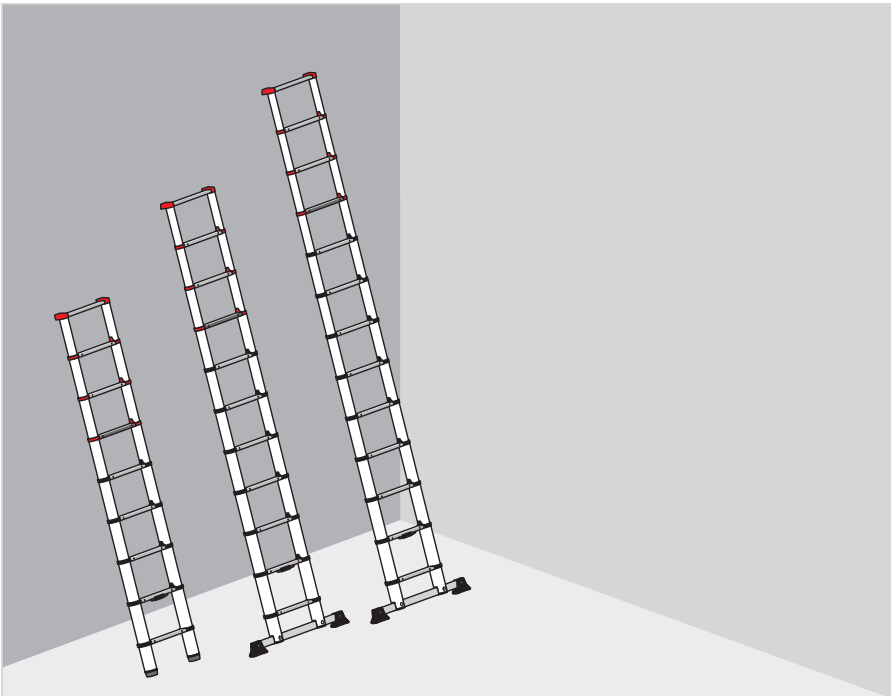
RU

Návod k použití a obsluze
Hliníkový teleskopický žebřík Hailo FlexLine

CZ



Gebrauchs- und Bedienungsanleitung
Hailo FlexLine Aluminium-Teleskopleiter



Gebrauchs- und Bedienungsanleitung

Hailo Aluminium-Teleskopleiter

Art.-Nr.	Anzahl der Sprossen
7113-091	9 (8 Sprossen + Oberer Träger)
7113-111	11 (10 Sprossen + Oberer Träger)
7113-131	13 (12 Sprossen + Oberer Träger)

Inhaltsverzeichnis

1. Einleitung	4
2. Bestimmungsgemäßer Gebrauch	4
3. Technische Informationen	5
4. Lieferumfang	6
5. Anleitung für den Zusammenbau	7
6. Aufbau / Benutzung	8
7. Sicherheitshinweise	10
8. Wartung / Instandhaltung	14
9. Transport / Lagerung	16
10. Verpackung / Entsorgung	16
11. Gebrauchsdauer	16
12. Service / Ersatzteile	16

1. Einleitung

Diese Gebrauchs- und Bedienungsanleitung beschreibt die sichere Verwendung der Teleskopleiter.

Bitte lesen Sie vor Gebrauch diese Gebrauchs- und Bedienungsanleitung aus Gründen der Sicherheit gut durch und bewahren sie für künftiges Nachlesen auf.

Die Teleskopleitern erfüllen die Anforderungen der Europäischen Norm DIN EN 131-1-2-3-6.

Bei Weitergabe der Leiter ist die Gebrauchs- und Bedienungsanleitung mitzugeben.

Alle weiteren mitgelieferten oder an der Leiter angebrachten Gebrauchs- und Sicherheitsanweisungen lesen und befolgen.

2. Bestimmungsgemäßer Gebrauch

Diese Leiter ist ein mobiles Arbeitsmittel, das an unterschiedlichen Orten eingesetzt werden kann.

Mit dieser Leiter können Arbeiten geringen Umfangs in Höhen durchgeführt werden, bei denen die Verwendung anderer Arbeitsmittel nicht verhältnismäßig ist (siehe Betriebsmittelsicherheitsverordnung).

Diese Leiter darf nur, wie in dieser Gebrauchs- und Bedienungsanleitung beschrieben, verwendet werden. Jede andere Verwendung gilt als nicht bestimmungsgemäß. Für Schäden, die durch nicht bestimmungsgemäßen Gebrauch entstanden sind, wird keine Haftung übernommen.

Veränderungen an der Leiter, die nicht vom Hersteller autorisiert sind, führen zum Erlöschen der Garantie und Gewährleistung.

Technische Änderungen vorbehalten.

3. Technische Informationen

Die Hailo Aluminium Teleskopleiter ist eine mobile, höhenverstellbare Anlegeleiter. Durch die ausziehbaren Leitersprossen bietet sie eine variable Höhenverstellung, zum Transport und zur Lagerung kann sie sehr kompakt zusammengeschoben werden.

Die verschiedenen Leitermodelle unterscheiden sich durch die Anzahl der Leitersprossen bzw. einem zusätzlichen Querbalken zur Erhöhung der Standsicherheit.

Die für den jeweiligen Leitertyp maßgeblichen technischen Informationen und produktspezifischen Angaben befinden sich auf der Leiterkennzeichnung [C] direkt an der Leiter.

[1] Teleskopleiter 7113-131

[2] Teleskopleiter 7113-111

[A] Leiterholm

[B] Sprosse

[C] Leiterkennzeichnung

[D] Oberer Träger

[E] Halterungsringe

[F] Sperranzeige

„GRÜN“ = Leitersprosse verriegelt

„ROT“ = Leitersprosse entriegelt

„ROT/GRÜN“ = Leitersprosse entriegelt

[G] Sperrriegel

[H] Querbalken

[3] Teleskopleiter 7113-091

[A] Leiterholm

[B] Sprosse

[C] Leiterkennzeichnung

[D] Oberer Träger

[E] Halterungsringe

[F] Sperranzeige

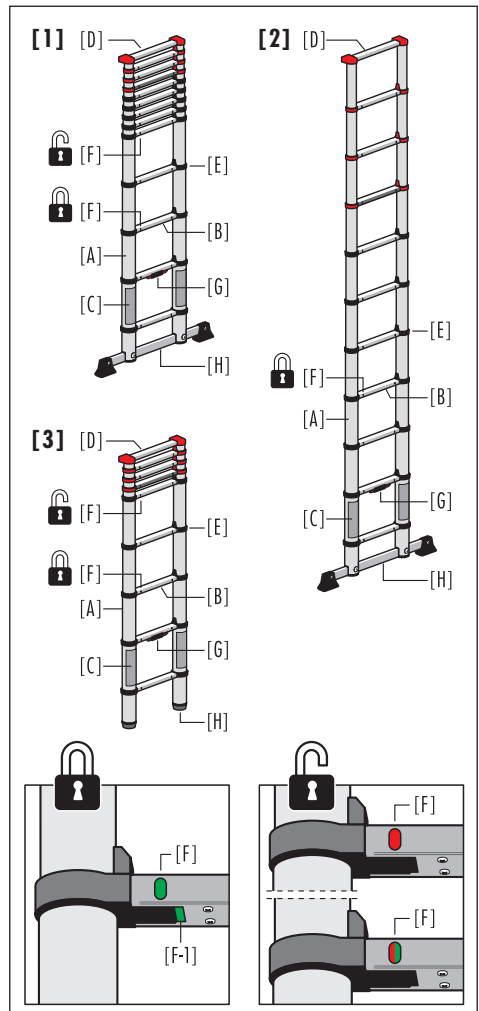
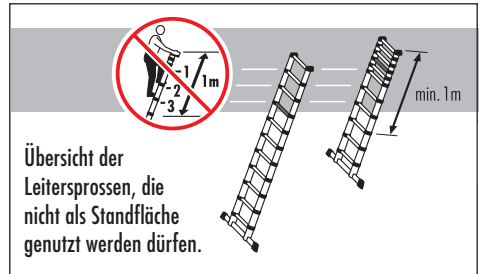
„GRÜN“ = Leitersprosse verriegelt

„ROT“ = Leitersprosse entriegelt

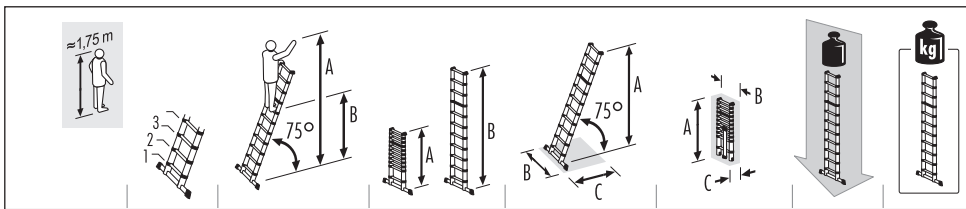
„ROT/GRÜN“ = Leitersprosse entriegelt

[G] Sperrriegel

[H] Leiterfuß



DE



7113-091	9	A = max. 3,40 m B = max. 1,40 m	A = 0,94 m B = 2,64 m	A = 2,55 m B = 0,46 m C = 0,74 m	A = 0,94 m B = 0,46 m C = 0,08 m	max. 150 kg	8,1 kg
7113-111	11	A = max. 3,95 m B = max. 1,97 m	A = 1,02 m B = 3,22 m	A = 3,10 m B = 0,80 m C = 0,89 m	A = 0,99 m B = 0,47 m C = 0,09 m	max. 150 kg	10,7 kg
7113-131	13	A = max. 4,50 m B = max. 2,50 m	A = 1,11 m B = 3,80 m	A = 3,65 m B = 0,87 m C = 1,02 m	A = 1,08 m B = 0,48 m C = 0,10 m	max. 150 kg	13,1 kg

Alle Maßangaben sind ca. Werte.

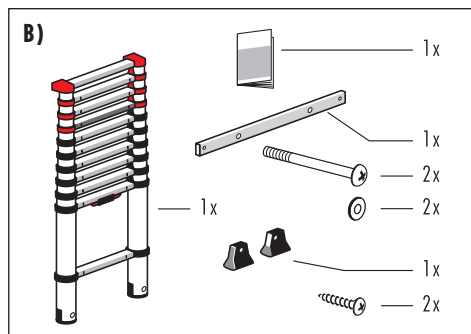
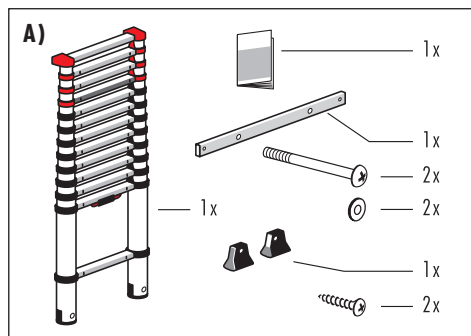
4. Lieferumfang

A) Teleskopleiter 7113-131

- 1 x Teleskopleiter
- 1 x Gebrauchs- und Bedienungsanleitung
- 1 x Querbalken
- 2 x Schraube M8
- 2 x Unterlegscheibe
- 1 x Satz Füße für Querbalken
- 2 x Kreuzschlitzschraube

B) Teleskopleiter 7113-111

- 1 x Teleskopleiter
- 1 x Gebrauchs- und Bedienungsanleitung
- 1 x Querbalken
- 2 x Schraube M8
- 2 x Unterlegscheibe
- 1 x Satz Füße für Querbalken
- 2 x Kreuzschlitzschraube



C) Teleskopleiter 7113-091

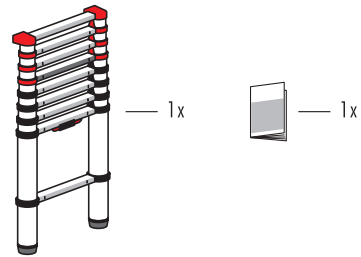
- 1 x Teleskopleiter
- 1 x Gebrauchs- und Bedienungsanleitung

Vor der weiteren Verwendung Inhalt auf Vollständigkeit und eventuelle Transportschäden überprüfen. Entfernen sie das Verpackungsmaterial.



Verpackungsmaterial ist kein Kinderspielzeug, es besteht Erstickungsgefahr bei unsachgemäßer Handhabung.

C)



DE

5. Anleitung für den Zusammenbau

Die Teleskopleitern 7113-111 und 7113-131 sind mit einem Querbalken ausgestattet, der vor dem Gebrauch der Leiter montiert werden muss.

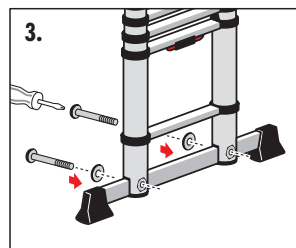
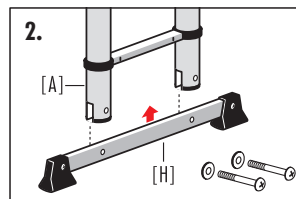
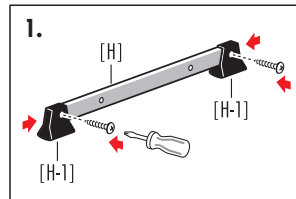
Zur Montage sind Schraubendreher erforderlich.

Befestigung der FüÙe:

1. Beide FüÙe [H-1] wie dargestellt am Querbalken [H] befestigen.

Montage des Querbalkens:

2. Querbalken [H] zunächst in die Aussparung der Leiterholme [A] einsetzen.
3. Anschließend Querbalken an beide Leiterholme fest anschrauben.



Die Teleskopleitern 7113-131 und 7113-111 dürfen nur mit montiertem Querbalken verwendet werden.

6. Aufbau / Bedienung

6.1 Ausziehen und Aufstellen der Leiter

1. Vorabhinweis:

Immer von der **untersten** ausziehbaren Sprosse aus die Teleskopleiter schrittweise nach oben verlängern; die Teleskopleiter darf nicht von einer Sprosse aus dem mittleren oder oberen Teil ausgeschoben werden.

- Die zusammengeschobene Leiter senkrecht auf einen festen, ebenen Untergrund stellen und einen Fuß mittig auf die gesperrte Bodensprosse (1. Sprosse) stellen, um die Leiter zu fixieren.

Mit beiden Händen die Holme unter den schwarzen Halterungsringen [E] der 3. Sprosse [B] (die Sprosse des untersten ausziehbaren Bereichs der Leiter) greifen und vorsichtig ausziehen, bis der gesamte Bereich voll ausgezogen und die Leitersprosse eingerastet ist.

Diesen Arbeitsschritt wiederholen (die nächste ausziehbare Sprosse ist die 4. Sprosse von unten).

- Um eine Leitersprosse zu besteigen, müssen die Sperranzeigen [F] an der 2. und 3. Sprosse vollständig GRÜN ausgefüllt sein.

- GRÜN bedeutet: Die Leitersprosse ist verriegelt und kann bestiegen werden.
- ROT bzw. ROT/GRÜN bedeutet: Die Leitersprosse ist nicht verriegelt.

Zusätzlich befindet sich unterhalb der Leitersprosse eine weitere Sperranzeige [F-1]. Bei ausgezogener Leiter ist durch diese GRÜNE Markierung auch von unten ersichtlich, dass die Leitersprosse sicher verriegelt ist.

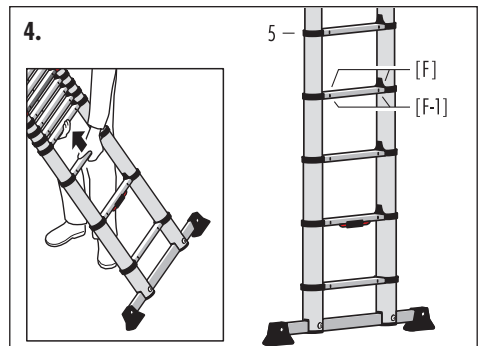
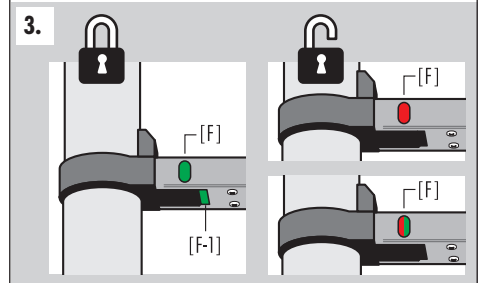
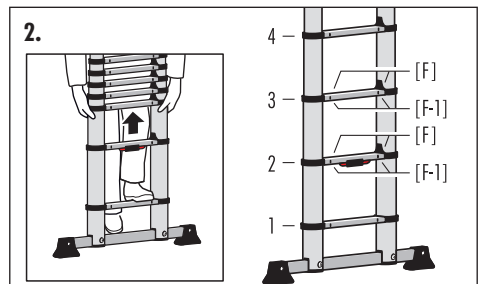
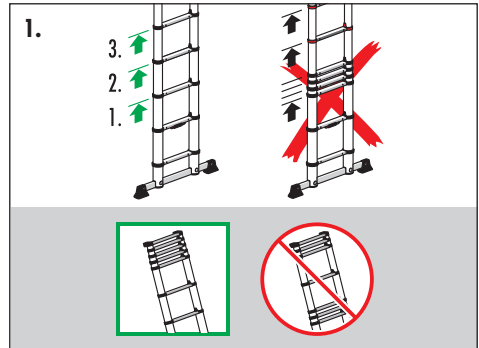
- Um die Teleskopleiter zu verlängern diesen Arbeitsschritt wiederholen (die nächste ausziehbare Sprosse ist die 5. Sprosse von unten).

Anschließend jeden weiteren Leiterbereich (jeweils nur einen) bis zur gewünschten Leiterhöhe ausziehen.

Eine Blockbildung (Gruppe nicht ausgezogener Leitersprossen) darf nur im obersten Leiterbereich auftreten.

Gegebenenfalls muss die verlängerte Leiter zum Ausziehen höherer Leiterbereiche waagrecht gehalten werden.

Beide Sperranzeigen [F], direkt unter jedem ausgezogenen Bereich, müssen vollständig GRÜN ausgefüllt und die GRÜNEN Markierungen [F-1] ersichtlich sein.



5. Teleskopleiter anlegen.

Auf die schräge Kante des Leiterfußes [H] und die Position des Oberen Trägers [D] achten; die ausgezogene Leiter anschließend in einem Neigungswinkel von 75° anstellen.

Falls möglich, das obere Ende der ausgezogenen Leiter zusätzlich sichern / festbinden.

Die Teleskopleiter kann jetzt bestiegen werden.



6.2 Zusammenschieben und Aufbewahren der Leiter

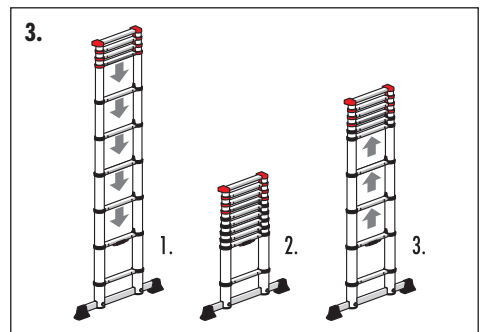
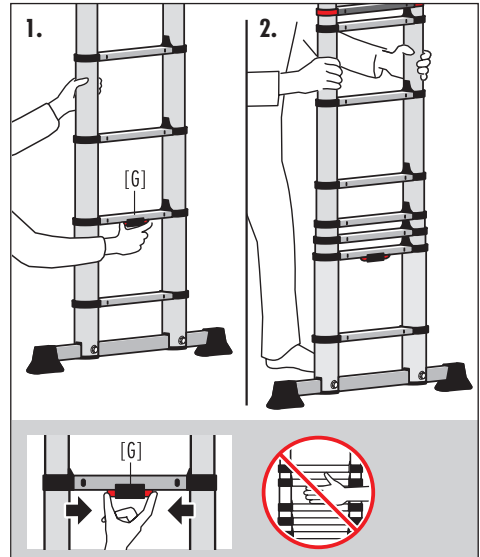
1. In ausreichender Höhe mit einer Hand einen Leiterholm greifen, die ausgezogene Leiter senkrecht stellen und mit der anderen Hand beide Sperrriegel [G] eindrücken, dadurch wird der unterste ausgezogene Leiterbereich entsperrt.

Achtung: Bei der Handhabung der Leiter besteht eine Verletzungsgefahr durch Quetsch- und Scherstellen. Beim Zusammenschieben der Leiter deshalb auf die Position und Stellung der Hände achten!

2. Jetzt mit beiden Händen die Holme umfassen und alle Leiterbereiche vorsichtig nach unten schieben.

Hinweis: Zuerst wird der unterste ausgezogene Leiterbereich vollständig zusammengeschoben, dadurch wird der nächste Leiterbereich automatisch entsperrt.

3. Auch wenn die Leiter nur teilweise verkürzt werden soll, stets die Leiter vollständig zusammenschieben, bevor sie wieder auf die gewünschte Höhe ausgezogen wird. Zum Aufbewahren die Leiter ebenfalls stets vollständig zusammenschieben.



7. Sicherheitshinweise

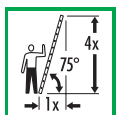
7.1 Kennzeichnungen für Anlegeleitern



Anleitung vollständig lesen.
Zusätzliche Informationen zur Leiter sind im Internet erhältlich.



Maximale Belastung: 150 kg.



Auf richtigen Anstellwinkel achten.



Leiter auf ebenen Untergrund aufstellen.



Seitliches Hinauslehnen vermeiden.



Verunreinigungen auf dem Boden ausschließen.



Leiter auf festen Untergrund aufstellen.



Seitliches Wegsteigen von der Leiter ist unzulässig.

7.2 Allgemeine Sicherheitshinweise



Beim Einsatz der Leiter müssen mögliche Risiken immer beachtet werden. Es besteht die Gefahr, von der Leiter abzustürzen oder dass die Leiter umfällt; dadurch können Personen verletzt und Gegenstände beschädigt werden.

Bei der Handhabung der Leiter besteht eine Verletzungsgefahr durch Quetsch- und Scherstellen.

Alle Arbeiten mit und auf der Leiter sind deshalb so durchzuführen, dass diese Gefahren so gering wie möglich gehalten werden.

Die Leiter ist nur für leichte Arbeiten von kurzer Dauer zu verwenden. Nicht zu lange ohne regelmäßige Unterbrechungen auf der Leiter arbeiten (Müdigkeit gefährdet einen sicheren Gebrauch).

Die Leiter muss für den jeweiligen Einsatz geeignet sein und darf nur in vorgeschriebener Aufstellposition verwendet werden. Nur vorgesehene Trittflächen benutzen.


Die Leiter bzw. Teile der Leiter dürfen nicht verändert werden.

Auf sicheren Halt beim Arbeiten sowie beim Auf- und Abstieg achten! Leiter während der Benutzung nicht verschieben.

Die nationalen, gültigen Bestimmungen sind – besonders bei professionellem Einsatz – unbedingt einzuhalten.


Die Leiter stets sorgfältig behandeln. Die Leiter auf bedacht-same und vorsichtige Weise ausziehen und zusammenschieben. Bei einem verbeulten oder beschädigten Holm lässt sich die Leiter möglicherweise nur schwer oder überhaupt nicht mehr ausziehen oder zusammenschieben.

7.3 Vor dem Gebrauch der Leiter

- 1)  Sind Sie gesundheitlich in der Lage, die Leiter zu benutzen? Bestimmte gesundheitliche Gegebenheiten, Medikamenteneinnahme, Alkohol- oder Drogenmissbrauch können bei der Benutzung der Leiter zu einer Gefährdung der Sicherheit führen.

- 2) Beim Transport von Leitern auf Dachträgern oder in einem LKW zur Verhinderung von Schäden sicherstellen, dass sie auf angemessene Weise befestigt oder angebracht sind.


- 3) Prüfen der Leiter nach der Lieferung und vor der ersten Benutzung, um den Zustand und die Funktion aller Teile festzustellen.

- 4)  Sichtprüfung der Leiter auf Beschädigung und sichere Benutzung zu Beginn jedes Arbeitstages, an dem die Leiter benutzt werden soll.

- 5) Für gewerbliche Benutzer ist eine regelmäßige Überprüfung durch eine hierfür befähigte Person erforderlich (Betriebssicherheitsverordnung).


- 6) Sicherstellen, dass die Leiter für den jeweiligen Einsatz geeignet ist.

- 7)  Keine beschädigte Leiter benutzen.

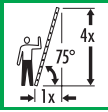
- 8)  Alle Verunreinigungen an der Leiter beseitigen, z.B. nasse Farbe, Schmutz, Öl oder Schnee.


- 9) Vor der Benutzung einer Leiter bei der Arbeit sollte eine Risikobewertung (Gefährdungsbeurteilung) gemäß Betriebssicherheitsverordnung durchgeführt werden.

- 10)  Leiterfüße und Auflagefläche überprüfen.

- 11)  Teleskopleiter 7113-131 und 7113-111: Die Leiter darf nur mit montiertem Querbalken verwendet werden.


7.4 Aufstellen der Leiter

- 1)  Die Leiter muss in der richtigen Aufstellposition aufgestellt werden, z.B. richtiger Anstellwinkel für Anlegeleitern (Neigungswinkel 75°).

- 2)  Sperreinrichtungen, sofern angebracht, müssen vor der Benutzung vollständig gesichert werden.

- 3)  Die Leiter muss auf einem ebenen, waagerechten und unbeweglichen Untergrund stehen.


- 4)  Die Leiter darf nur in der vorgegebenen Aufstellposition benutzt werden.

- 5)  Anlegeleitern gegen ebene, feste Flächen lehnen und vor der Benutzung sichern, z.B. Anbinden oder geeignete Einrichtungen zur Sicherstellung der Standsicherheit anbringen.


- 6) Die Leiter niemals von oben her in eine neue Stellung bringen!

- 7) Beim Aufstellen der Leiter ist auf das Risiko einer Kollision zu achten, z.B. mit Fußgängern, Fahrzeugen oder Türen. Türen (jedoch nicht Notausgänge) und Fenster im Arbeitsbereich verriegeln, falls möglich.


7. Sicherheitshinweise

- 8)  Alle durch elektrische Betriebsmittel im Arbeitsbereich gegebenen Risiken feststellen, z.B. Hochspannungs-Freileitungen oder andere freilegende elektrische Betriebsmittel.

- 9) Die Leiter muss sicher auf allen Leiterfüßen stehen, nicht auf den Leitersprossen.

- 10)  Die Leiter darf nicht auf rutschigen Flächen aufgestellt werden, z.B. Eis, blanke Flächen oder deutlich verunreinigte feste Flächen), sofern nicht durch zusätzliche Maßnahmen verhindert wird, dass die Leiter rutscht und dass die verunreinigten Stellen ausreichend sauber sind.

- 11)  Sicherheitsdrehspitzen bei losem Untergrund verwenden.

- 12)  Die Leiter STETS an dem Oberen Träger anstellen, keinesfalls mit den Holmen oder Sprossen, die dadurch beschädigt werden könnten.

- 13) Vor dem Besteigen der Leiter STETS darauf achten, dass die Sperranzeige unter jedem ausgezogenen Bereich „vollständig GRÜN ausgefüllt“ ist, und sicherstellen, dass alle betreffenden Sperrbolzen korrekt eingerastet sind.

- 14) STETS vor der Leiter stehen und die Leiter nach vorn aufstellen. Die Leiter KEINESFALLS von der Rückseite aus besteigen.

- 15)  Alle Verriegelungen der Leiter müssen vor der Benutzung eingerastet sein.


7.5 Benutzung der Leiter

- 1)  Die maximale Nutzlast der Leiter (150 kg) nicht überschreiten.

- 2) Nicht zu weit hinauslehnen; Benutzer sollten ihre Gürtelschnalle (den Nabel) zwischen den Holmen halten und mit beiden Füßen auf derselben Stufe oder Sprosse stehen.


- 3) Nicht ohne zusätzliche Sicherung in größerer Höhe von einer Anlegeleiter wegsteigen, z.B. Befestigung oder Verwendung einer geeigneten Vorrichtung zur Sicherung der Standsicherheit.

- 4)  Leiter nicht zum Aufsteigen auf eine andere Ebene benutzen.


- 5)  Sprossen, die sich innerhalb von 1 m ab Oberkante Leiter befinden, nicht als Standfläche benutzen. KEINESFALLS die obersten drei Sprossen der Leiter als Standfläche benutzen. HINWEIS: Bei einer nicht voll ausgezogenen Leiter ist die Gruppe der nicht ausgezogenen, oberen Sprossen als eine Sprosse zu betrachten.

- 6) Leitern sollten nur für leichte Arbeiten von kurzer Dauer benutzt werden.

- 7) Für unvermeidbare Arbeiten unter Spannung oder in der Nähe elektrischer Freileitungen nicht Leitern benutzen, die den Strom leiten (z.B. Aluminiumleitern). Die Leiter KEINESFALLS in der Nähe von elektrischen Geräten tragen, aufstellen oder benutzen. Die Leiter kann Strom leiten.

- 8)  Leiter nicht im Freien bei ungünstigen Wetterbedingungen (z.B. starker Wind, Vereisung, Schneeglätte) benutzen.

- 9)  Vorsichtsmaßnahmen treffen, damit keine Kinder auf der Leiter spielen.

- 10)  Türen (jedoch nicht Notausgänge) und Fenster im Arbeitsbereich verriegeln, falls möglich.

- 11)  Mit dem Gesicht zur Leiter aufsteigen und absteigen.


- 12)  Beim Aufsteigen und Absteigen an der Leiter sicher festhalten.

- 13)  Die Leiter nicht als Überbrückung benutzen


- 14)  Beim Aufsteigen auf die Leiter geeignetes Schuhwerk tragen.

- 15)  Übermäßige seitliche Belastungen vermeiden, z.B. beim Bohren in Mauerwerk und Beton.

- 16) Nicht zu lange ohne regelmäßige Unterbrechungen auf der Leiter bleiben (Müdigkeit ist eine Gefahr).

- 17)  Gegenstände, die beim Besteigen einer Leiter transportiert werden, sollten nicht schwer und leicht zu handhaben sein.


- 18) Beim Arbeiten auf einer Leiter mit einer Hand festhalten oder, falls dies nicht möglich ist, zusätzliche Sicherheitsvorkehrungen treffen.

- 19)  Nur eine Person darf sich auf der Leiter bzw. auf einem Leiterschelk befinden.

- 20) Die Leiter KEINESFALLS in verschmutzten / staubigen Umgebungen benutzen. Das Eindringen von „Fremdstoffen“ kann das Ausziehen und Zusammenschieben erschweren.

- 21) Die Leiter KEINESFALLS ganz oder teilweise unter Wasser tauchen, da das Gerät dadurch beschädigt und das Ausziehen und Zusammenschieben erschwert wird.


- 22) KEINESFALLS bei der Benutzung der Leiter den Sperrmechanismus berühren oder manipulieren.

- 23)  Die ausgezogene Leiter KEINESFALLS benutzen, wenn nicht absolut sicher ist, dass die Sperrbolzen aller ausgezogenen Sprossen vollständig eingerastet sind.

- 24) Die Leiter KEINESFALLS nur teilweise zusammenschieben/verkürzen. STETS alle Sprossen zurückschieben und die Leiter ganz zusammenschieben, bevor sie auf die gewünschte kürzere Länge wieder ausgezogen wird.

- 25) Die Leiter nicht von einer mittleren oder oberen Sprosse öffnen / ausziehen. Dies könnte dazu führen, dass die Sperrbolzen der Sprossen nicht vollständig einrasten, was zu Verletzungen führen kann

- 26) Die Leiter nicht bewegen, während auf ihr gestanden wird.

- 27)  Position und Stellung der Hände beachten wenn die Teleskopleiter wieder eingeschoben wird.

8. Wartung / Instandhaltung

Die Pflege und Wartung der Leiter soll deren Funktionstüchtigkeit sicherstellen.

Die Leiter muss regelmäßig auf Beschädigungen überprüft werden. Die Funktion beweglicher Teile muss gewährleistet sein.

Die Leiter STETS sauber halten. Die Holme gelegentlich mit einem sauberen, trockenen Tuch abwischen. Farbe oder andere „Fremdstoffe“ können das Ausziehen und Zusammenschieben erschweren und sind direkt zu entfernen.

Reparaturen an der Leiter müssen von einer sachkundigen Person und in Übereinstimmung mit den Anweisungen des Herstellers erfolgen.

Die Reinigung der Leiter, insbesondere aller beweglichen Teile, sollte bei sichtbarer Verschmutzung sofort nach dem Gebrauch erfolgen.

Nur handelsübliche, wasserlösliche Reinigungsmittel benutzen.

Keine aggressiven, scheuernden Mittel verwenden.



Bei gewerblichem Einsatz der Leiter ist eine regelmäßige, wiederkehrende Überprüfung auf ordnungsgemäßen Zustand durch eine befähigte Person erforderlich (Sicht- und Funktionsprüfung).

Hierzu sind Art, Umfang und Fristen der erforderlichen Prüfungen festzulegen.

Die Zeitabstände für die Prüfung richten sich nach den Betriebsverhältnissen, insbesondere nach der Nutzungshäufigkeit, der Beanspruchung bei der Benutzung sowie der Häufigkeit und Schwere festgestellter Mängel bei vorangegangenen Prüfungen.

Der Unternehmer hat ebenso dafür zu sorgen, dass schadhafte Leitern der Benutzung entzogen und so aufbewahrt werden, dass eine Weiterbenutzung bis zur sachgerechten Instandsetzung bzw. Entsorgung nicht möglich ist.

Leiterelemente:	Prüfpunkte:
1. Teleskopleiter (Allgemeine Prüfpunkte)	Sichtprüfung der Teleskopleiter. Alle Leiterelemente müssen vollständig vorhanden sein. Sind Beschädigungen sichtbar / vorhanden? Sind Verunreinigungen (z.B. Schmutz, Schlamm, Lack, Öl oder Fett) an der Leiter vorhanden?
2. Leiterholm Leitersprosse / Oberer Träger Halteringsringe	Sind Leiterholme evtl. verbogen, verdreht, verbeult, rissig oder korrodiert? Alle Leitersprossen / Halteringsringe müssen vollzählig vorhanden sein. Sind Leitersprossen / Oberer Träger evtl. abgenutzt, lose, korrodiert oder beschädigt?
3. Querbalken, Füße / Endkappen	Querbalken, Füße und Endkappen auf Festigkeit, sowie auf Beschädigungen und Korrosion prüfen. Alle Leiterfüße/Endkappen müssen vorhanden sein. Sind Leiterfüße locker, verschlissen oder korrodiert?
4. Funktionalität der Teleskopleiter	Funktionalität der Teleskopleiter (Ausschieben und Einschieben der Leitersprossen) prüfen. Alle ausziehbaren Leitersprossen müssen beim Verlängern der Leiter einwandfrei einrasten. Sind alle Sperranzeigen der Leitersprossen im arretierten Zustand GRÜN ausgefüllt? Lässt sich die Arretierung mit dem Sperrriegel einfach lösen? Alle Leitersprossen müssen sich anschließend wieder problemlos zusammenschieben lassen.
5. Leiterkennzeichnungen	Sind alle Kennzeichnungen vorhanden und gut lesbar?
ERGEBNIS	Die Leiter ist in Ordnung kann weiter verwendet werden. Die Leiter darf erst nach einer Reparatur weiter verwendet werden. Die Leiter ist defekt und muss entsorgt werden.

Prüfplan für Teleskopleitern

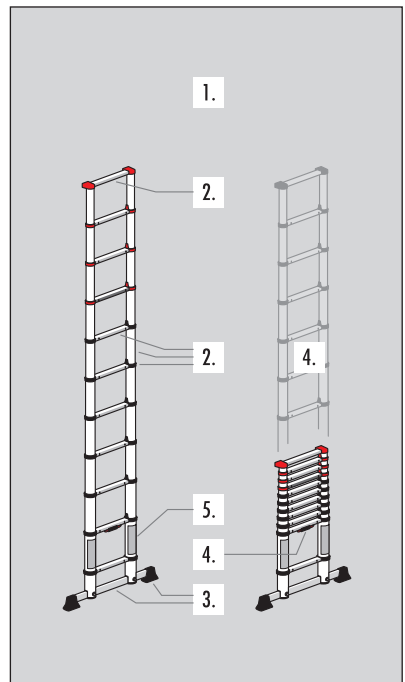
Bei der regelmäßigen Inspektion der Leiter sind die Prüfpunkte 1. - 5. zu berücksichtigen:
Die Leiter darf nur verwendet werden, wenn alle Punkte geprüft wurden und keine Mängel vorhanden sind.

DE

Zutreffendes ankreuzen / Prüfung mit Datum und Unterschrift bestätigen.

— Leiter ist in Ordnung
 — Leiter ist nicht in Ordnung

Datum, Unterschrift		Datum, Unterschrift		Datum, Unterschrift		Datum, Unterschrift		Datum, Unterschrift	
<input type="checkbox"/>	<input type="checkbox"/>	<input type="checkbox"/>	<input type="checkbox"/>	<input type="checkbox"/>	<input type="checkbox"/>	<input type="checkbox"/>	<input type="checkbox"/>	<input type="checkbox"/>	<input type="checkbox"/>
<input type="checkbox"/>	<input type="checkbox"/>	<input type="checkbox"/>	<input type="checkbox"/>	<input type="checkbox"/>	<input type="checkbox"/>	<input type="checkbox"/>	<input type="checkbox"/>	<input type="checkbox"/>	<input type="checkbox"/>
<input type="checkbox"/>	<input type="checkbox"/>	<input type="checkbox"/>	<input type="checkbox"/>	<input type="checkbox"/>	<input type="checkbox"/>	<input type="checkbox"/>	<input type="checkbox"/>	<input type="checkbox"/>	<input type="checkbox"/>
<input type="checkbox"/>	<input type="checkbox"/>	<input type="checkbox"/>	<input type="checkbox"/>	<input type="checkbox"/>	<input type="checkbox"/>	<input type="checkbox"/>	<input type="checkbox"/>	<input type="checkbox"/>	<input type="checkbox"/>
<input type="checkbox"/>	<input type="checkbox"/>	<input type="checkbox"/>	<input type="checkbox"/>	<input type="checkbox"/>	<input type="checkbox"/>	<input type="checkbox"/>	<input type="checkbox"/>	<input type="checkbox"/>	<input type="checkbox"/>
<input type="checkbox"/>	<input type="checkbox"/>	<input type="checkbox"/>	<input type="checkbox"/>	<input type="checkbox"/>	<input type="checkbox"/>	<input type="checkbox"/>	<input type="checkbox"/>	<input type="checkbox"/>	<input type="checkbox"/>



9. Transport / Lagerung

Vor und nach der Benutzung sowie zur Lagerung und zum Transport Teleskopleiter vollständig zusammenschieben.

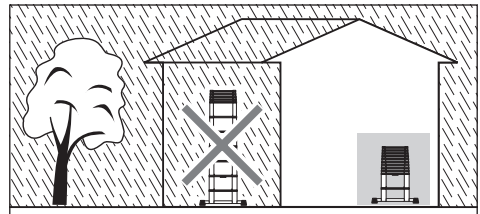
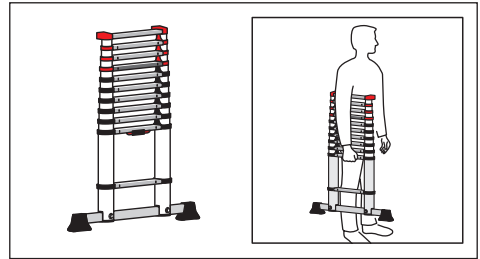
Zum Transport die Teleskopleiter mit einer Hand an der Unterseite der 2. Sprosse festhalten.

Um jegliche Beschädigungen zu vermeiden ist die Leiter beim Transport (zB. auf Dachträgern oder im Auto) sicher zu befestigen.

Die Leiter STETS vollständig zusammengeschoben in einem trockenen Raum lagern. Feuchte Bedingungen können sich negativ auf Zustand und Betrieb der Leiter auswirken.

Jegliche Beschädigungen müssen ausgeschlossen werden und alle Teile vor Witterungsverhältnissen geschützt sein.

Die Leiter so lagern, dass sie vor spielenden Kindern geschützt ist und keine Personen behindert werden (evtl. Stolpergefahr).



10. Verpackung / Entsorgung

Die Verpackung ist entsprechend den geltenden Bestimmungen und Gesetzen zu entsorgen.

Nach Ende der Gebrauchsfähigkeit muss die Leiter entsprechend den geltenden Vorschriften entsorgt werden.

Aluminium ist ein hochwertiges Material und sollte dem Recyclingprozess zugeführt werden. Detaillierte Auskünfte hierzu erteilt Ihre zuständige Kommune.



11. Gebrauchsdauer

Bei bestimmungsgemäßem Gebrauch und regelmäßiger Wartung ist die Leiter ein langfristig verwendbares Arbeitsmittel.

12. Service / Ersatzteile

Weitere Informationen zu Serviceleistungen und Ersatzteilen erhalten sie direkt vom Hersteller.

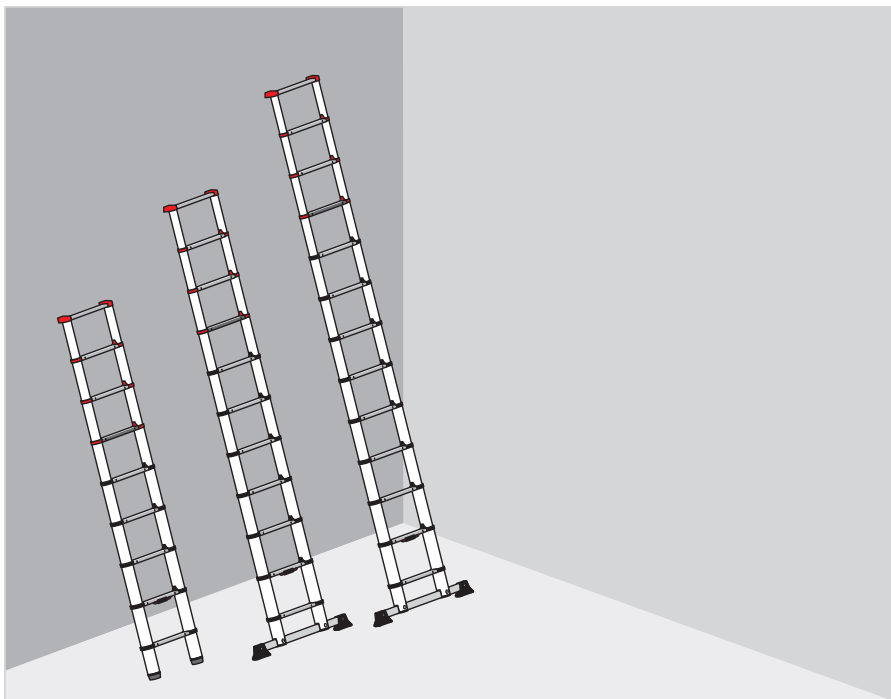
Hailo-Werk · Rudolf Loh GmbH & Co. KG
Daimlerstr. 8 · 35708 Haiger, Germany

Telefon: +49 (0) 2773 82-0

Telefax: +49 (0) 2773 82-1239

E-Mail: info@hailo.de
www.hailo.de

Use and Operating Instructions
Hailo FlexLine Aluminium Telescopic Ladder



1. Introduction

These Use and Operating Instructions describe the safe use of the telescopic ladder.

For safety reasons, please read these Use and Operating Instructions carefully and save them for future reference.

The telescopic ladder meets the requirements of the European standard DIN EN 131-1-2-3-6.

When the ladder is passed on to another user, these Use and Operating Instructions should be provided.

Read and follow all other use and safety instructions that are supplied with or attached to the ladder.

2. Intended use

This ladder is a moveable work tool that can be used in various locations.

With this ladder, small scale jobs can be carried out at heights at which use of other work tools is not commensurate (see German Industrial Safety Regulation).

This latter may only be used as specified in these Use and Operating Instructions. Any other use shall be deemed as not for the intended purpose. No liability shall be assumed for damages that result from use that is not for the intended purpose.

Modifications to the ladder that are not authorised by the manufacturer shall lead to termination of the guarantee and warranty.

Technical modifications reserved.

Use and Operating Instructions

Hailo FlexLine Aluminium Telescopic Ladder

Art.-Nr.	Number of rungs
7113-091	9 (8 rungs + top bar)
7113-111	11 (10 rungs + top bar)
7113-131	13 (12 rungs + top bar)

Table of Contents

1. Introduction	18
2. Intended use	18
3. Technical information	19
4. Scope of delivery	20
5. Instructions for assembly	21
6. Assembly / operation	22
7. Safety instructions	24
8. Maintenance / preventive maintenance	28
9. Transport / storage	30
10. Packaging / disposal	30
11. Service life	30
12. Service / replacement parts	30

3. Technical information

The Hailo aluminium telescopic ladder is a mobile, height-adjustable single ladder. It offers a variable height adjustment by means of the extendable ladder rungs and can be very compactly collapsed for transport and storage.

The several ladder models differ from each other by the number of ladder rungs or an additional crossbar for increased stability.

The important technical information and product-specific details for the type of ladder can be found on the ladder label [C].

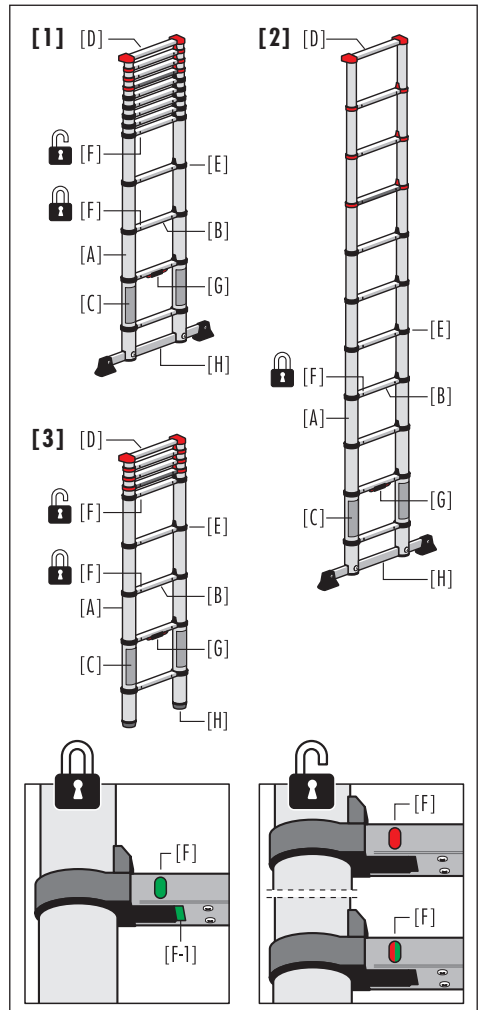
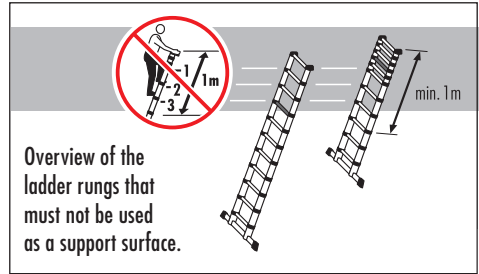
[1] Telescopic ladder 7113-131

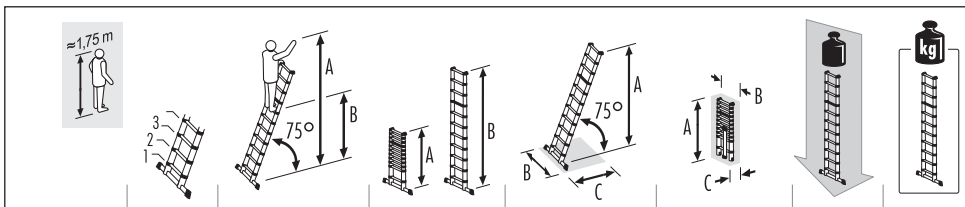
[2] Telescopic ladder 7113-111

- [A] Ladder stile
- [B] Rung
- [C] Ladder label
- [D] Top bar
- [E] Retaining rings
- [F] Locking visual guide
 - 'GREEN' = ladder rung locked
 - 'RED' = ladder rung unlocked
 - 'RED/GREEN' = ladder rung unlocked
- [G] Locking latch
- [H] Crossbar

[3] Telescopic ladder 7113-091

- [A] Ladder stile
- [B] Rung
- [C] Ladder label
- [D] Top bar
- [E] Retaining rings
- [F] Locking visual guide
 - 'GREEN' = ladder rung locked
 - 'RED' = ladder rung unlocked
 - 'RED/GREEN' = ladder rung unlocked
- [G] Locking latch
- [H] Ladder foot





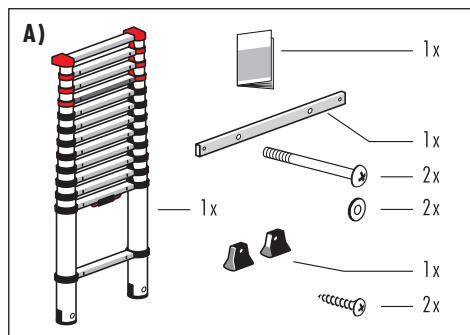
7113-091	9	A = max. 3,40 m B = max. 1,40 m	A = 0,94 m B = 2,64 m	A = 2,55 m B = 0,46 m C = 0,74 m	A = 0,94 m B = 0,46 m C = 0,08 m	max. 150 kg	8,1 kg
7113-111	11	A = max. 3,95 m B = max. 1,97 m	A = 1,02 m B = 3,22 m	A = 3,10 m B = 0,80 m C = 0,89 m	A = 0,99 m B = 0,47 m C = 0,09 m	max. 150 kg	10,7 kg
7113-131	13	A = max. 4,50 m B = max. 2,50 m	A = 1,11 m B = 3,80 m	A = 3,65 m B = 0,87 m C = 1,02 m	A = 1,08 m B = 0,48 m C = 0,10 m	max. 150 kg	13,1 kg

All dimensions are approximate values.

4. Scope of delivery

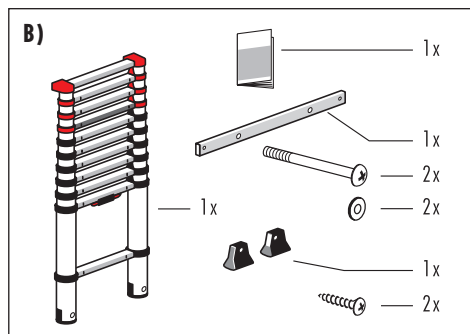
A) Aluminium telescopic ladder 7113-131

- 1 x Telescopic ladder
- 1 x Use and Operating Instructions
- 1 x Crossbar
- 2 x M6 screw
- 2 x Washer
- 1 x Set of feet for crossbar
- 2 x Phillips screw



B) Aluminium telescopic ladder 7113-111

- 1 x Telescopic ladder
- 1 x Use and Operating Instructions
- 1 x Crossbar
- 2 x M6 screw
- 2 x Washer
- 1 x Set of feet for crossbar
- 2 x Phillips screw



C) Aluminium telescopic ladder 7113-091

1 x Telescopic ladder

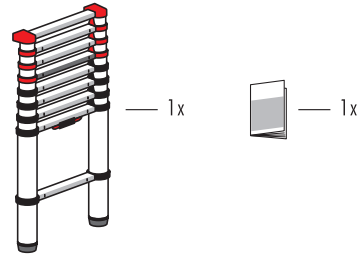
1 x Use and Operating Instructions

Check that the contents are complete and check for any possible transport damage before use. Remove the packaging material.



Packaging material is not a children's toy; there is a risk of suffocation if not handled properly.

c)



GB

5. Instructions for assembly

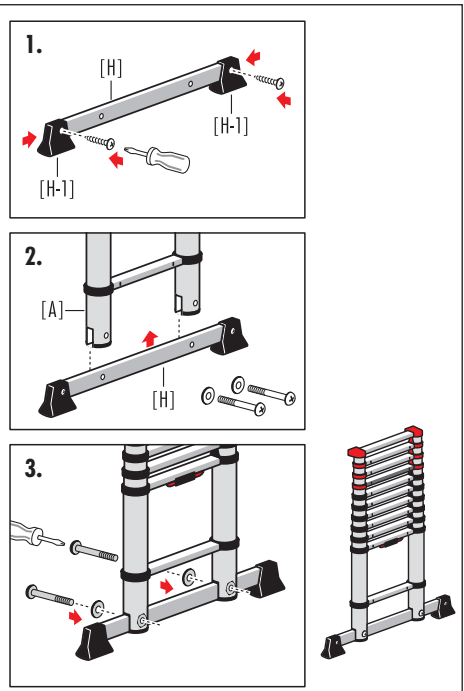
The telescopic ladders 7113-111 and 7113-131 are equipped with a crossbar that must be installed before using the ladder. A screwdriver is required for installation.

Attaching the feet:

1. Attach both feet [H-1] on the crossbar [H] as shown.

Installing the crossbar:

2. First insert the crossbar [H] into the slots of the ladder rails [A].
3. Then firmly screw the crossbar onto the two ladder rails.



The telescoping 7113-131 and 7113-111 must only be used with the crossbar installed.

6. Assembly / operation

6.1 Extending and setting up the ladder

1. Advance note:

Always extend the telescoping ladder from the **lowest** extendable rung upwards; the telescoping ladder must not be extended using a rung from the middle or upper part.

- Place the collapsed ladder vertically on a firm level surface and place one foot in the middle of the locked ground rung (1st rung) in order to secure the ladder.

Grasp with both hands and carefully extend the rails under the black retaining rings [E] of the 3rd rung [B] (the rung of the lowest extendable section of the ladder) until the whole section is completely extended and the ladder rung is completely engaged.

Repeat this work step (the next extendable rung is the 4th rung from the bottom).

- In order to ascend a ladder rung, the locking visual guides [F] on the 2nd and 3rd rung must be completely filled in GREEN.

- GREEN** means:
The ladder rung is locked and can be ascended.
- RED** or **RED/GREEN** means:
The ladder rung is not locked.

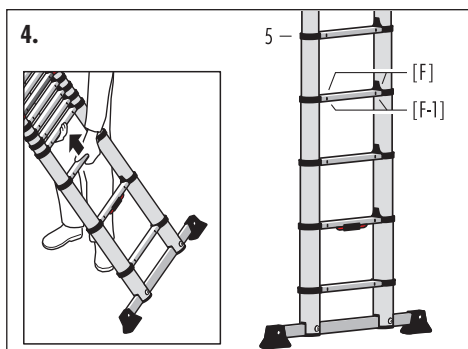
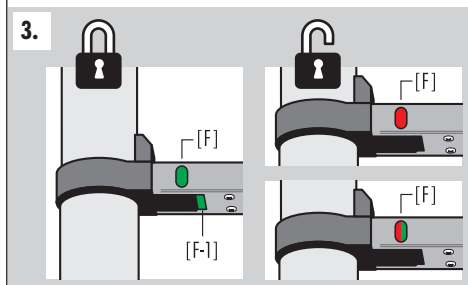
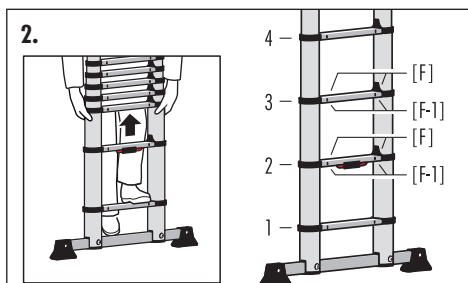
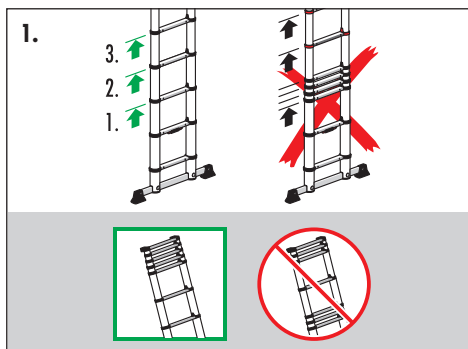
In addition, another locking visual guide [F-1] is located underneath the ladder rung. When the ladder is extended, this GREEN marking also indicates from below that the ladder rung is safely locked.

- Repeat this work step to extend the telescoping ladder (the next extendable rung is the 5th rung from the bottom).

Then extend each additional ladder section (only one at a time) until the desired ladder height is reached. A block formation (group of unextended ladder rungs) must only occur in the uppermost ladder section.

If necessary, the extended ladder must be kept horizontal to extend the higher ladder sections.

Both locking visual guides [F] directly under each extended section must be completely filled in GREEN, and the GREEN markings [F-1] must be visible.



5. Setting up the telescopic ladder.

Pay attention to the angle edge of the ladder foot [H] and the position of the upper support [D]; then position the extended ladder at a clearance angle of 75°.

If possible, secure / tie down the upper end of the extended ladder as well.

The telescopic ladder can now be ascended.



GB

6.2 Collapsing and storing the ladder

1. With one hand, grasp a ladder rail at a sufficient height, stand the extended ladder vertically and with the other hand press in both locking latches [G], thus unlocking the lowest extended ladder section.

Caution: When handling the ladder, there is a risk of injury from pinching and shearing points.

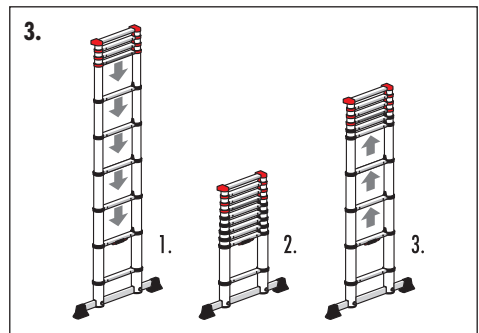
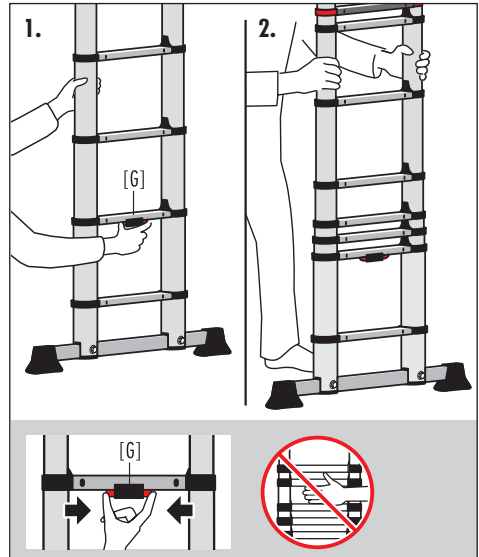
When collapsing the ladder, pay attention to the position and placement of the hands!

2. Now clasp the rails with both hands and carefully move all ladder sections downwards.

Note: The lowest extended ladder section will be completely collapsed first, thereby automatically unlocking the next ladder section.

3. Even if the ladder is only to be partially shortened, always collapse the ladder completely before again extending it to the desired height.

For storing the ladder, always completely collapse the ladder as well.



7. Safety instructions

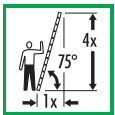
7.1 Labels for single ladders



Read instructions completely.
Additional information about the ladder
is available on the Internet.



Maximum load: 150 kg.



Pay attention to proper set-up angle.



Set up ladder on a flat surface.



Avoiding leaning out sideways.



Eliminate any contaminants on the floor.



Set up ladder on a firm surface.



Climbing sideways off the ladder
is not permitted.

7.2 General safety information



Possible risks must be taken into account
when using the ladder.

There is the risk of falling from the ladder or
the ladder falling over; people and objects can
thereby be injured or damaged.

When handling the ladder, there is a risk of
injury from pinching and shearing points.

All jobs with and on the ladder should there-
fore be carried out in such a way that these
risks are kept as low as possible.

The ladder should only be used for light jobs of short duration.
Do not work on the ladder for long periods without regular
breaks (fatigue jeopardises safe use).

The ladder must be suited for the particular use and may only
be used in the prescribed set-up position. Use only the treads
provided.


The ladder or parts of the ladder must not be modified. Pay
attention to a safe grip when working as well as when climb-
ing up and down. Do not move ladder while using.

National valid regulations must by all means be complied
with – especially with professional use.

Always handle the ladder carefully.


Extend and collapse the ladder in a deliberate and careful
way. If a rail is bent or damaged, the ladder can potentially
be extended or collapsed only with difficulty or not at all.

7.3 Before using the ladder

- 1)  Does your health permit you to use a ladder safely? Certain medical conditions and medication, as well as alcohol and drug misuse, can jeopardise your safety when using a ladder.

- 2) When transporting ladders on roof racks or loaded onto an HGV, ensure that they are secured or mounted appropriately to prevent damage.


- 3) Inspect the ladder after delivery and before using it for the first time in order to check the condition and that all parts are good working order.

- 4)  Visually inspect the ladder for damage to ensure that it is safe to use at the start of each working day that the ladder will be needed.

- 5) For commercial users, a regular check by a suitably competent person is required (in accordance with occupational health and safety legislation).


- 6) Ensure that the ladder is suitable for the respective activity in each case.

- 7)  Never use a damaged ladder.

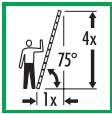
- 8)  Remove all forms of contamination from the ladder, e.g. wet paint, dirt, oil and snow.

- 9) Before using a ladder for work, first carry out a risk assessment in accordance with occupational health and safety legislation.


- 10)  Check ladder feet and supporting surface area.


- 11)  Telescopic ladders 7113-131 and 7113-111: The ladder must only be used with the crossbar installed.


7.4 Setting up the ladder

- 1)  The ladder must be set up in the correct position, e.g. at the correct clearance angle for single-section ladders (clearance angle of 75°).

- 2)  Where fitted, locking devices must be fully secured before use.

- 3)  The ladder must stand on flat, level and stable ground.


- 4)  The ladder must only be used in the prescribed set-up position.

- 5)  Lean single-section ladders against flat, firm surfaces and secure before use, e.g. tie down or fit appropriate stability devices.


- 6) Never re-position the ladder from above.

- 7) When setting up the ladder, take care that there is no possible risk of it being struck by pedestrians, vehicles or doors, for example. Lock doors (but not emergency exits) and windows in the working area, wherever possible.


7. Safety instructions

- 8)  Assess all existing risks in the working area posed by electrical equipment, e.g. high voltage overhead power lines or other bare electrical equipment.

- 9) The ladder must stand securely on all the ladder feet and not on the steps of the ladder.

- 10)  The ladder should not be set up on a slippery surface, e.g. ice, polished surfaces or obviously contaminated but firm surfaces, where no additional measures have been taken to prevent the ladder from slipping or where the soiled areas are sufficiently clean to allow it.

- 11)  Use screw-type ground anchors on loose ground.


- 12)  ALWAYS position the ladder on the upper support and under no circumstances using the rails or rungs, which could thereby be damaged.

- 13) Before ascending the ladder, ALWAYS pay attention to the fact that the locking visual guide under each extended section is 'completely filled in GREEN' and ensure that all respective locking bolts are correctly engaged.

- 14) ALWAYS stand in front of the ladder and set up the ladder forwards. Do not ascend the ladder UNDER ANY CIRCUMSTANCES from the back side.

- 15)  All of the ladder's locking devices must be engaged before using it.

7.5 Set-up and use as a stepladder.


- 1)  Do not exceed maximum load capacity: 150 kg

- 2) Do not overreach; users should keep their belt-buckle (i.e. their navel) between the stiles and stand with both feet on the same step or rung.

- 3) Do not climb up a single-section ladder to work at an elevated height without additional safety measures, e.g. by securing the ladder or using a suitable stability device.

- 4)  Do not use ladder for climbing up onto another level.

- Do not use rungs that are located within 1 m of the top edge of the ladder as a support surface.


- 5)  Do not use UNDER ANY CIRCUMSTANCES the top three rungs of the ladder as a support surface.


NOTE: If the ladder is not fully extended, the group of the unextended upper rungs should be considered as one rung.


- 6) Ladders should only be used for light jobs of short duration.

- For essential work which involves live parts or is close to overhead power lines, DO NOT USE ladders which conduct electricity (e.g. aluminium ladders).


- 7) Do not UNDER ANY CIRCUMSTANCES carry, set up or use the ladder near electrical devices. The ladder can conduct electricity.

- 8)  Do not use ladders outdoors in adverse weather conditions, e.g. strong winds, icy conditions, packed snow.


-
- 9)  Take precautionary measures to ensure that children cannot play on the ladder.


-
- 10)  Lock doors (but not emergency exits) and windows in the working area, wherever possible.

-
- 11)  Ascend and descend facing the ladder.


-
- 12)  Ensure you have a firm handhold on the ladder when climbing up and down.

-
- 13)  Do not use the ladder as a bridge.


-
- 14)  Ensure you have a firm handhold on the ladder when climbing up and down.

-
- 15)  Do not impose a side loading, e.g. when drilling into masonry and concrete.

-
- 16) Do not work on the ladder for long periods without regular breaks (fatigue is a risk).

-
- 17)  Any objects to be carried while climbing up the ladder should be light and easy to handle.


-
- 18) When working on a ladder, ensure one hand is firmly on the ladder or if this is not possible undertake extra safety precautions.

-
- 19)  Only one person may be on the ladder or on one side of the ladder.

-
- 20) Do not use the ladder UNDER ANY CIRCUMSTANCES in dirty or dusty environments. The penetration of 'foreign matter' can make extending and collapsing the ladder difficult.

-
- 21) Do not immerse the ladder under water UNDER ANY CIRCUMSTANCES since it will thereby be damaged and extending and collapsing it will be made difficult.


-
- 22) When using the ladder, do not touch or manipulate the locking mechanism UNDER ANY CIRCUMSTANCES.

-
- 23)  Do not use the extended ladder UNDER ANY CIRCUMSTANCES if it is not absolutely certain that the locking bolts of all the extended rungs are completely engaged.

-
- 24) Do not collapse/shorten the ladder only partially UNDER ANY CIRCUMSTANCES. ALWAYS push back all rungs and completely collapse the ladder before again extending it to the desired length.

-
- 25) Do not open / extend the ladder from a middle or upper rung. This could lead to the locking bolts not completely engaging, which can lead to injuries.

-
- 26) Do not move the ladder when someone is standing on it.

-
- 27)  Pay attention to the position and placement of the hands when the telescopic ladder is again being collapsed.

8. Maintenance / preventive maintenance

Care and maintenance of the ladder should insure its proper functioning. The ladder must be checked regularly for damages. The function of moving parts must be ensured.

ALWAYS keep the ladder clean. Occasionally wipe the rails with a clean dry cloth. Paint and other 'foreign matter' can make extending and collapsing the ladder more difficult and should be removed immediately.

Repairs to the ladder must be made by a qualified person and in compliance with the manufacturer's instructions.

Cleaning the ladder, especially of all moving parts, should occur immediately after use in the event of any visible soiling.

Use only standard, water soluble cleaning agents. Do not use any aggressive scouring agents.



When the ladder is used commercially, a regular and recurring inspection of its proper condition by a qualified person (visual and functional inspection) is required.

For this purpose, the type, scope and time periods of the required inspections should be established.

The inspection intervals should conform to the operating conditions, in particular the frequency of use, stress during use as well as the frequency and severity of the defects during previous inspections.

The contractor must also ensure that damaged ladders are removed from use and stored in such a way that a re-use is impossible until they are properly repaired or disposed of.

Lader elements:	Inspection points:
1. Telescopic ladder (general inspection points)	<i>Inspection of the telescopic ladder. All ladder elements must be completely present. Is any damage visible / present? Are there any contaminants (e.g., dirt, mud, paint, oil or grease) on the ladder?</i>
2. Ladder stile Ladder rung / Upper support Retaining rings	<i>Are the ladder side rails possibly bent, twisted, dented, cracked or corroded? All ladder rungs / retaining rings must be completely present. Are ladder rungs / upper support possibly worn out, loose, corroded or damaged?</i>
3. Crossbar, Feet / End caps	<i>Inspect crossbar, feet and end caps for tightness as well as damage and corrosion. All ladder feet and end caps must be present. Are any ladder feet loose, worn out or corroded?</i>
4. Functionality of the telescopic ladder.	<i>Check the functionality of the telescopic ladder (extending and collapsing the ladder rungs). All extendable ladder rungs must engage properly when extending the ladder. Are all the visual display guides of the ladder rungs completely filled in GREEN in the locked position? Can the locking mechanism be released easily with the locking latch? All ladder rungs must subsequently be able to be collapsed without any problem.</i>
5. Ladder labels	<i>Are all labels present and perfectly legible?</i>
RESULT:	<i>The ladder is OK and can continue to be used. The ladder may only continue to be used after it is repaired. The ladder is defective and must be disposed of.</i>

Inspection plan (Telescopic Ladder)

During the regular inspection of the ladders, inspection points 1. - 5. should be taken into account.
The ladders may only be used when all the points have been inspected and no defects are present.

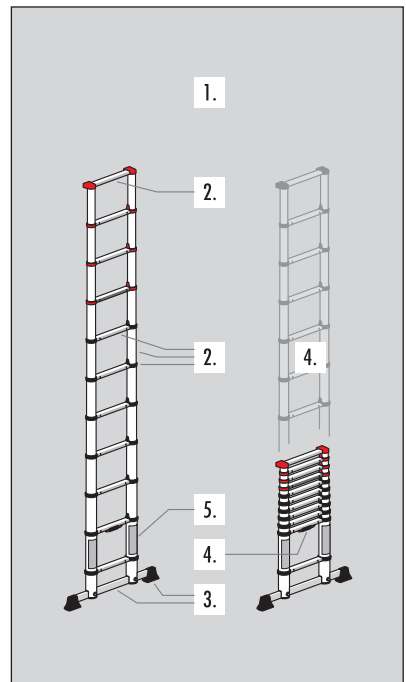
Check appropriate box with an "x" / Confirm inspection with date and signature

Ladder is OK

Ladder is not OK

GB

Date, Signature		Date, Signature		Date, Signature		Date, Signature		Date, Signature	
<input type="checkbox"/>	<input type="checkbox"/>	<input type="checkbox"/>	<input type="checkbox"/>	<input type="checkbox"/>	<input type="checkbox"/>	<input type="checkbox"/>	<input type="checkbox"/>	<input type="checkbox"/>	<input type="checkbox"/>
<input type="checkbox"/>	<input type="checkbox"/>	<input type="checkbox"/>	<input type="checkbox"/>	<input type="checkbox"/>	<input type="checkbox"/>	<input type="checkbox"/>	<input type="checkbox"/>	<input type="checkbox"/>	<input type="checkbox"/>
<input type="checkbox"/>	<input type="checkbox"/>	<input type="checkbox"/>	<input type="checkbox"/>	<input type="checkbox"/>	<input type="checkbox"/>	<input type="checkbox"/>	<input type="checkbox"/>	<input type="checkbox"/>	<input type="checkbox"/>
<input type="checkbox"/>	<input type="checkbox"/>	<input type="checkbox"/>	<input type="checkbox"/>	<input type="checkbox"/>	<input type="checkbox"/>	<input type="checkbox"/>	<input type="checkbox"/>	<input type="checkbox"/>	<input type="checkbox"/>
<input type="checkbox"/>	<input type="checkbox"/>	<input type="checkbox"/>	<input type="checkbox"/>	<input type="checkbox"/>	<input type="checkbox"/>	<input type="checkbox"/>	<input type="checkbox"/>	<input type="checkbox"/>	<input type="checkbox"/>
<input type="checkbox"/>	<input type="checkbox"/>	<input type="checkbox"/>	<input type="checkbox"/>	<input type="checkbox"/>	<input type="checkbox"/>	<input type="checkbox"/>	<input type="checkbox"/>	<input type="checkbox"/>	<input type="checkbox"/>
<input type="checkbox"/>	<input type="checkbox"/>	<input type="checkbox"/>	<input type="checkbox"/>	<input type="checkbox"/>	<input type="checkbox"/>	<input type="checkbox"/>	<input type="checkbox"/>	<input type="checkbox"/>	<input type="checkbox"/>



9. Transport / storage

Completely collapse the telescopic ladder before and after use as well as for storage and transport.

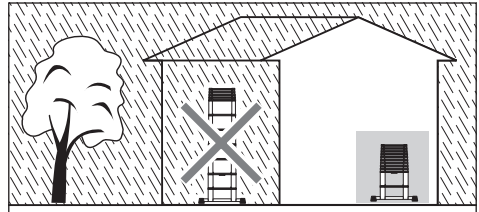
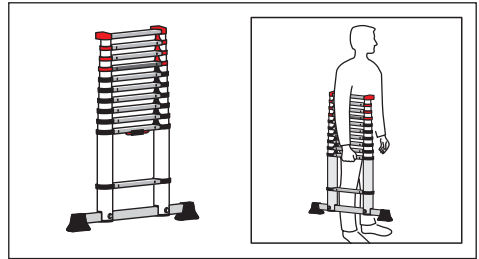
For transport, hold the telescopic ladder with one hand on the bottom of the 2nd rung.

The packaging should be disposed of in accordance with applicable regulations and laws.

ALWAYS store the ladder completely collapsed in a dry room. Damp conditions can negatively affect the condition and operation of the ladder.

Any damage must be precluded, and all parts protected from weather conditions.

Store the ladder in such a way that it is protected from children at play and no person can be disabled by it (possible risk of tripping over it).



10. Packaging / disposal

The packaging should be disposed of in accordance with applicable regulations and laws.

At the end of serviceability, the ladder must be disposed of in accordance with the applicable requirements.

Aluminium is a high-grade material and should be put into the recycling system. Your municipality can give you detailed information about this.



11. Service life

When used for its intended purpose and regularly maintained, the ladder is a work tool that can be used for the long term.

12. Service / replacement parts

You can obtain additional information about services and replacement parts directly from the manufacturer.

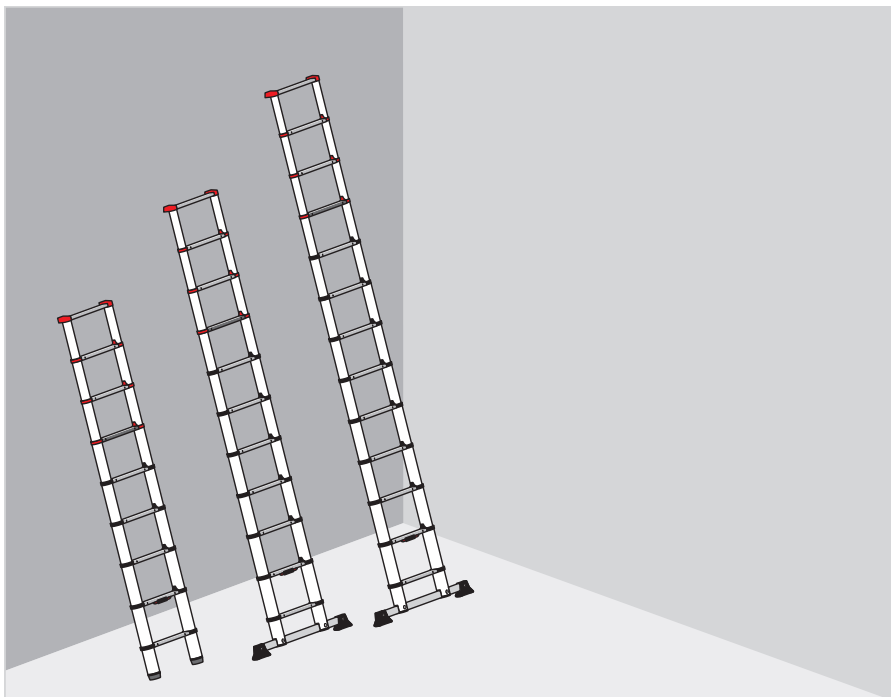
Hailo-Werk · Rudolf Loh GmbH & Co. KG
Daimlerstr. 8 · 35708 Haiger, Germany

Telefon: +49 (0) 2773 82-0

Telefax: +49 (0) 2773 82-1239

E-Mail: info@hailo.de
www.hailo.de

Manuel d'utilisation et d'installation
Échelle télescopique en aluminium Hailo FlexLine



1. Introduction

Ce manuel d'utilisation et d'installation décrit comment utiliser l'échelle télescopique.

Pour des raisons de sécurité, veuillez lire attentivement ce manuel d'utilisation et d'installation avant d'utiliser le matériel et conservez-le pour toute référence future.

Les échelles répondent aux exigences de la norme européenne DIN EN 131-1-2-3-6.

En cas de transmission de l'escabeau, le manuel d'utilisation et d'installation d'utilisation doit l'accompagner.

Lire et respecter toutes les autres consignes d'utilisation et de sécurité fournies avec l'échelle ou apposées sur celle-ci.

2. Utilisation conforme

Cette échelle est un dispositif de travail mobile qui peut être utilisé sur différents lieux.

Cette échelle permet de réaliser des travaux de moindre importance à des hauteurs où l'utilisation d'autres dispositifs de travail n'est pas adaptée (voir la législation en matière de sécurité).

Cette échelle peut uniquement être utilisée de la manière décrite dans le présent manuel d'utilisation et d'installation. Toute autre utilisation est considérée comme non conforme.

Aucune responsabilité n'est assumée pour les dommages causés par une utilisation non conforme. Les modifications apportées à l'échelle qui n'ont pas été autorisées par le fabricant annule toute garantie.

Sous réserve de modifications techniques.

Manuel d'utilisation et d'installation

Échelle télescopique en aluminium Hailo FlexLine

Art.-Nr.	Nombre d'échelons
7113-091	9 (8 échelons + appui supérieur)
7113-111	11 (10 échelons + appui supérieur)
7113-131	13 (12 échelons + appui supérieur)

Sommaire

1. Introduction	32
2. Utilisation conforme	32
3. Informations techniques	33
4. Est livré	34
5. Instructions de montage	35
6. Installation / utilisation	36
7. Consignes de sécurité	38
8. Entretien / maintenance	42
9. Transport / stockage	44
10. Emballage / élimination	44
11. Durée d'utilisation	44
12. Service après-vente / pièces de rechange ..	44

3. Informations techniques

L'échelle télescopique en aluminium Hailo est une échelle télescopique mobile et réglable en hauteur. Les échelons rétractables permettent un réglage en hauteur variable, et l'échelle peut être transportée et stockée sous une forme très compacte grâce à l'emboîtement coulissant.

Les modèles d'échelle se différencient par le nombre d'échelons ou par une barre transversale supplémentaire pour renforcer la stabilité.

Les informations techniques pertinentes pour le type d'échelle respectif et les informations spécifiques au produit sont mentionnées sur l'étiquette d'identification de l'échelle [C] apposée directement sur l'échelle et sur la fiche produit dans l'emballage.

[1] Échelle télescopique en aluminium 7113-131

[2] Échelle télescopique en aluminium 7113-111

[A] Montant de l'échelle

[B] Échelon

[C] Étiquettes d'identification de l'échelle

[D] Appui supérieur

[E] Bague de retenue

[F] Indication de position du verrouillage

«VERT» = échelon verrouillé

«ROUGE» = échelon déverrouillé

«ROUGE/VERT» = échelon déverrouillé

[G] Verrou d'échelon

[H] Barre transversale

[3] Échelle télescopique en aluminium 7113-091

[A] Montant de l'échelle

[B] Échelon

[C] Étiquettes d'identification de l'échelle

[D] Appui supérieur

[E] Bague de retenue

[F] Indication de position du verrouillage

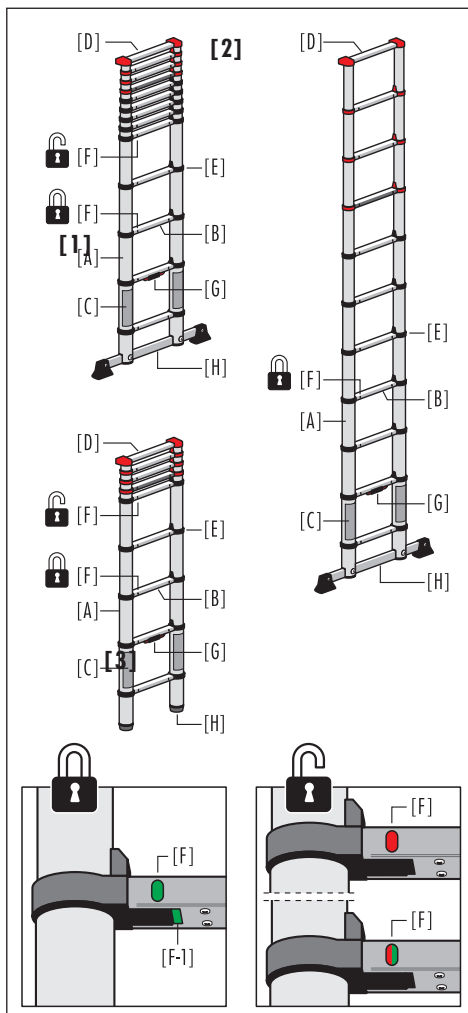
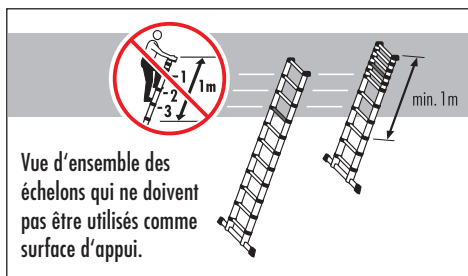
«VERT» = échelon verrouillé

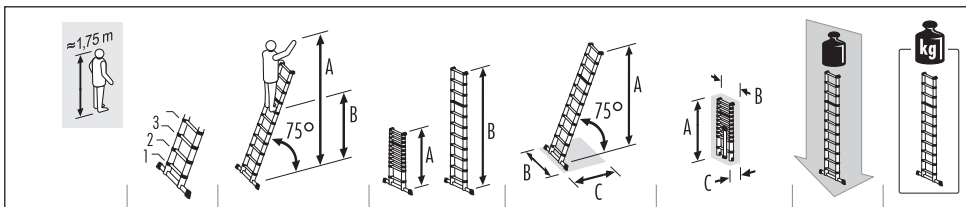
«ROUGE» = échelon déverrouillé

«ROUGE/VERT» = échelon déverrouillé

[G] Verrou d'échelon

[H] Pied de l'escabeau





7113-091	9	A = max. 3,40 m B = max. 1,40 m	A = 0,94 m B = 2,64 m	A = 2,55 m B = 0,46 m C = 0,74 m	A = 0,94 m B = 0,46 m C = 0,08 m	max. 150 kg	8,1 kg
7113-111	11	A = max. 3,95 m B = max. 1,97 m	A = 1,02 m B = 3,22 m	A = 3,10 m B = 0,80 m C = 0,89 m	A = 0,99 m B = 0,47 m C = 0,09 m	max. 150 kg	10,7 kg
7113-131	13	A = max. 4,50 m B = max. 2,50 m	A = 1,11 m B = 3,80 m	A = 3,65 m B = 0,87 m C = 1,02 m	A = 1,08 m B = 0,48 m C = 0,10 m	max. 150 kg	13,1 kg

Toutes les dimensions indiquées sont des valeurs approximatives.

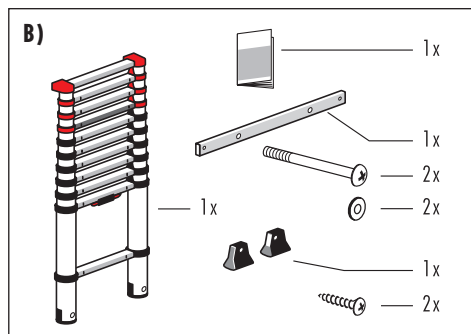
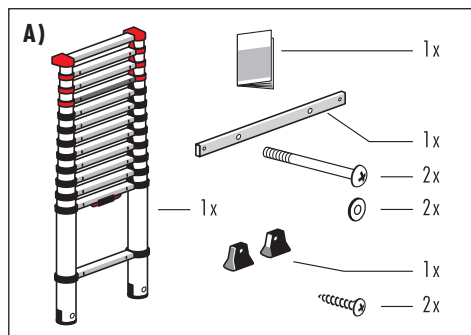
4. Est livré

A) Échelle télescopique 7113-131

- 1 x Échelle télescopique
- 1 x Manuel d'utilisation et d'installation
- 1 x Barre transversal
- 2 x Vis M8
- 2 x Rondelle
- 1 x Jeu de pieds pour barre transversale
- 2 x Vis cruciforme

B) Échelle télescopique 7113-111

- 1 x Échelle télescopique
- 1 x Manuel d'utilisation et d'installation
- 1 x Barre transversal
- 2 x Vis M8
- 2 x Rondelle
- 1 x Jeu de pieds pour barre transversale
- 2 x Vis cruciforme



C) Échelle télescopique 7113-091

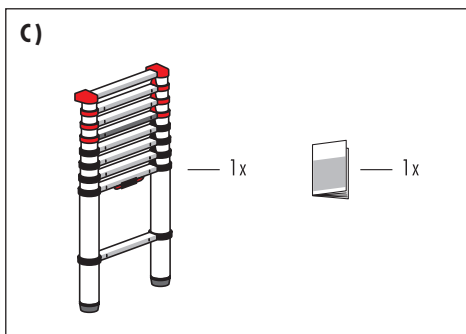
1 x Échelle télescopique

1 x Manuel d'utilisation et d'installation

Avant toute utilisation, vérifier si le produit est bien complet et s'il n'a pas été endommagé, le cas échéant, lors du transport. Retirer l'emballage.



L'emballage n'est pas un jouet.
En cas de mauvaise manipulation, il y a risque d'étouffement.



FR

5. Instructions de montage

Les échelles 7113-111 et 7113-131 sont équipées d'une barre transversale qui doit être montée avant utilisation.

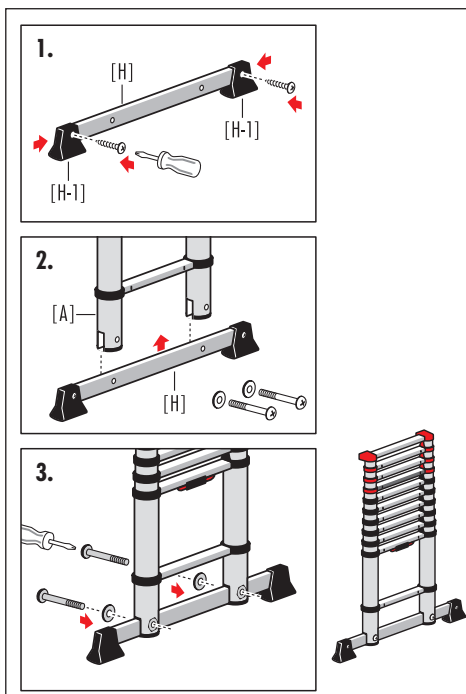
Des tournevis sont nécessaires pour le montage.

Fixation des pieds :

1. Fixer les deux pieds [H-1] sur la barre transversale [H] comme représenté.

Montage de la barre transversale :

2. Commencer par insérer la barre transversale [H] dans l'évidement des montants d'échelle [A].
3. Visser ensuite fermement la barre transversale sur les deux montants.



Les échelles 7113-131 et 7113-111 ne doivent être utilisées que si les barres transversales sont installées.

6. Installation / utilisation

6.1 Étirement et mise en place de l'échelle

1. Information préalable :

Toujours allonger l'échelle progressivement vers le haut à partir de l'échelon rétractable **le plus bas** ; ne pas l'étirer depuis un échelon placé dans la partie centrale ou supérieure de l'échelle.

- Poser l'échelle emboîtée en position verticale sur un sol plat et solide et installer un pied au centre de l'échelon de sol verrouillé (1er échelon) pour fixer l'échelle.

Saisir des deux mains les montants sous les bagues de retenue noires [E] du 3^e échelon [B] (celui situé dans la partie rétractable la plus basse) et tirer prudemment jusqu'à ce que l'échelle soit étirée dans sa totalité et que l'échelon soit bien inséré.

Répéter cette opération (l'échelon rétractable suivant est le 4^e à partir du bas).

- Pour pouvoir monter sur l'échelle, les indicateurs de position du verrouillage [F] doivent être entièrement en VERT aux 2^e et 3^e échelons.

- VERT signifie :
l'échelon est verrouillé et on peut monter dessus.
- ROUGE ou ROUGE/VERT signifie :
l'échelon n'est pas verrouillé.

En plus, un autre indicateur de position de verrouillage [F-1] se trouve sous l'échelon. Lorsque l'échelle est étirée, ce marquage VERT permet également de voir par dessous si l'échelon est verrouillé en toute sécurité.

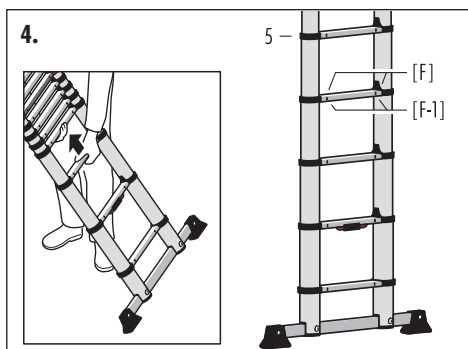
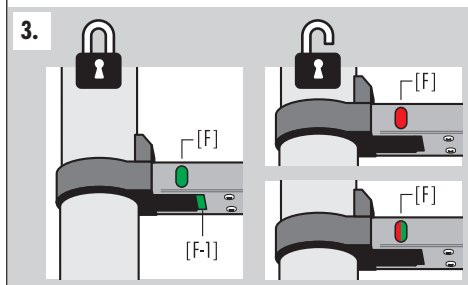
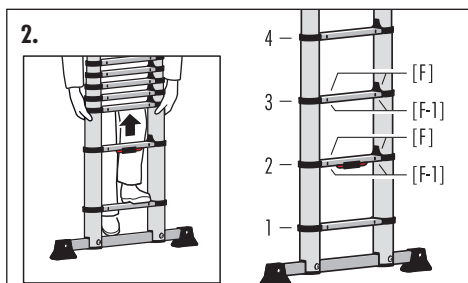
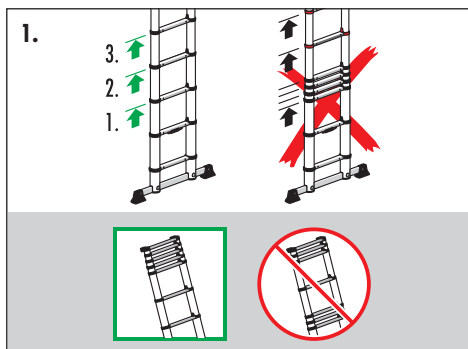
- Pour rallonger l'échelle, répéter cette opération (l'échelon rétractable suivant est le 5^e à partir du bas).

Puis étirer chaque partie complémentaire de l'échelle (une à la fois seulement) à la hauteur souhaitée.

Un groupe (d'échelons non étirés) peut être formé exclusivement dans la partie la plus haute de l'échelle.

Si nécessaire, l'échelle allongée doit être mise en position horizontale pour étirer ses parties supérieures.

Les deux indicateurs de position de verrouillage [F], placés directement sous la partie étirée, doivent être entièrement en VERT et les marquages VERTS [F-1] doivent être visibles.



5. Disposer l'échelle.

Faire attention au bord en biseau du pied [H] et à la position de l'appui supérieur [D] ; disposer ensuite l'échelle étirée à un angle d'inclinaison de 75°.

Si possible, sécuriser / attacher solidement l'extrémité supérieure de l'échelle étirée.

À présent, on peut monter sur l'échelle.



6.2 Emboîtement coulissant et stockage de l'échelle

1. D'une main, saisir un montant à une hauteur convenable, mettre l'échelle étirée debout et appuyer de l'autre main sur les deux verrous [G], ce qui permet de bloquer la partie la plus basse de l'échelle étirée.

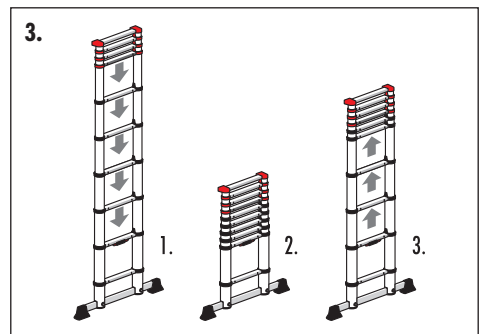
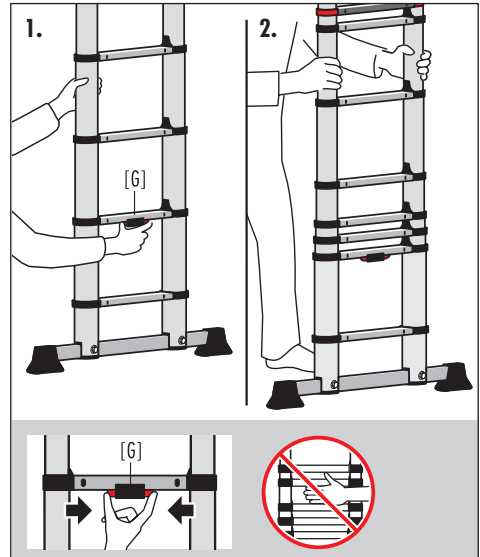
Attention : Lors de la manipulation de l'échelle, il y a un risque de blessure par écrasement et cisaillement. C'est la raison pour laquelle il est indispensable de veiller à la position et à l'orientation des mains lors de l'emboîtement coulissant de l'échelle !

2. Maintenant, prendre les montants des deux mains et faire coulisser prudemment toutes les parties de l'échelle vers le bas.

Remarque : On commence par emboîter par coulissement la partie la plus basse de l'échelle étirée, ce qui bloque automatiquement la partie suivante de l'échelle.

3. Même s'il s'agit de raccourcir l'échelle de façon partielle uniquement, il faut toujours qu'elle soit intégralement emboîtée par coulissement avant de pouvoir être étirée à nouveau à la hauteur désirée.

De même, l'échelle doit être intégralement emboîtée pour le stockage.



7. Consignes de sécurité

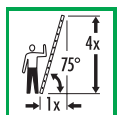
7.1 Étiquetages des échelles simples



Lire attentivement le manuel.
Des renseignements supplémentaires sur l'escabeau sont disponibles sur Internet.



Charge maximale : 150 kg.



Veiller au bon angle de pose.



Poser l'escabeau sur un sol plan.



Éviter de se pencher sur le côté.



Éliminer toute saleté sur le sol.



Poser l'escabeau sur un sol dur.



Descendre du côté latéral de l'escabeau est interdit.

7.2 Consignes de sécurité générales



Lors de l'utilisation d'une échelle, les risques potentiels doivent toujours être pris en considération.

Il y a un risque de chuter de l'échelle ou que l'échelle tombe entraînant des dommages corporels et matériels.

Lors de la manipulation de l'échelle, il y a un risque de blessure par écrasement et cisaillement.

Tous les travaux avec et sur l'échelle doivent donc être réalisés de sorte à réduire ces risques au maximum.

L'échelle doit servir uniquement pour des travaux légers de courte durée.

Ne pas travailler trop longtemps sur l'échelle sans faire de pauses régulières (la fatigue compromet une utilisation sûre). L'échelle doit être adaptée à l'utilisation respective et ne peut être utilisée que dans la position prescrite.


Utiliser uniquement les surfaces prévues pour poser le pied. L'échelle ou les parties de l'échelle ne doivent pas être modifiées. Veiller à un maintien sûr lors de l'exécution des travaux et lors de la montée et la descente. Ne pas déplacer l'échelle pendant l'utilisation.

Les dispositions nationales applicables doivent être absolument respectées, surtout lors d'une utilisation professionnelle.

Manipuler toujours l'échelle avec soin.

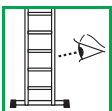
Toujours étirer et emboîter par coulissement l'échelle de façon prudente et réfléchie. Si un montant est bosselé ou endommagé, l'étirement ou l'emboîtement coulissant de l'échelle devient très difficile, voire impossible.

7.3 Avant de se servir de l'échelle

- 1)  Votre condition physique vous permet-elle d'utiliser une échelle ? Certains états de santé, les prises de médicaments, l'abus d'alcool ou de drogues peuvent constituer un risque en matière de sécurité si l'on se sert d'une échelle.

- 2) Lorsqu'on transporte des échelles sur une galerie de toit ou dans une voiture, s'assurer que les échelles sont fixées ou installées de façon appropriée, afin d'éviter tout dommage.

- 3) Contrôler l'échelle à sa livraison et avant sa première utilisation, pour constater le bon état et le bon fonctionnement de toutes ses parties.

- 4)  Effectuer un contrôle visuel de l'échelle avant chaque journée de travail où l'échelle sera mise en service, pour repérer des parties éventuellement endommagées et s'assurer que son utilisation est sans risque.

- 5) Pour les utilisateurs professionnels, il est nécessaire de prévoir régulièrement un contrôle par une personne agréée.


- 6) S'assurer que l'échelle est adaptée à l'usage auquel on la destine.

- 7)  Ne pas utiliser d'échelles endommagées !

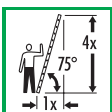
- 8)  Débarrasser l'échelle de toutes souillures, p.ex. peinture humide, encrassements, huile ou neige.

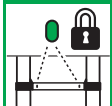
- 9) Avant toute utilisation de l'échelle sur les lieux de travail, procéder à une évaluation des risques en vertu de la législation du pays d'utilisation.

- 10)  Vérifier les pieds de l'échelle et la surface d'appui.

- 11)  Échelles télescopiques 7113-131 et 7113-111 : L'échelle ne doit être utilisée que si la barre transversale est installée.


7.4 Pose de l'échelle

- 1)  L'échelle doit être installée dans une position de travail correcte, p.ex. avec un angle d'appui convenable pour les échelles simples (angle d'inclinaison de 75°).

- 2)  S'ils existent, les dispositifs de blocage doivent être complètement sécurisés avant toute utilisation.

- 3)  L'échelle doit être posée sur une surface plane, horizontale et immobile.

- 4)  L'échelle ne doit être utilisée que dans la position de montage prescrite.

- 5)  Appuyer les échelles simples contre des surfaces planes et solides et les sécuriser avant toute utilisation, p.ex. placer des attaches ou dispositifs appropriés permettant de garantir la stabilité.


- 6) Ne jamais déplacer l'échelle par le haut pour changer sa position !

- 7) Lors de la mise en place de l'échelle, prendre en compte les risques de collision, p.ex. avec des piétons, véhicules ou portes. Verrouiller si possible les portes (sauf les issues de secours) et les fenêtres dans la zone de travail.


7. Consignes de sécurité

- 8)  Répertorier tous les risques pouvant découler d'équipements électriques dans la zone de travail, p.ex. lignes aériennes haute tension ou autres équipements électriques à découvert.

- 9) L'échelle doit être posée en toute sécurité sur l'ensemble des pieds de l'échelle, et non sur les marches.

- 10)  Il est interdit de placer l'échelle sur des surfaces glissantes, p.ex. verglas, surfaces polies ou sur des surfaces solides visiblement salies) si des mesures supplémentaires n'ont pas été prises pour empêcher que l'échelle ne dérape et pour garantir une propreté suffisante de l'emplacement.

- 11)  Utiliser des pivots en cas de sol meuble.

- 12)  **TOUJOURS** disposer l'échelle sur l'appui supérieur, jamais par les montants ou échelons qui pourraient subir ainsi des dommages.

- 13) Avant de monter sur l'échelle, **TOUJOURS** veiller à ce que l'indicateur de position de verrouillage soit « entièrement en VERT » sous chaque partie étirée, et veiller à ce que toutes les goupilles de blocage appropriées soient correctement insérées.

- 14) **TOUJOURS** être face à l'échelle et installer celle-ci vers l'avant. **NE JAMAIS** monter sur l'échelle par-derrière.


- 15)  Avant utilisation, tous les verrouillages de l'échelle doivent être insérés.

7.5 Utilisation de l'échelle


- 1)  Ne pas dépasser la charge utile maximale : 150 kg

- 2) Ne pas se pencher trop loin ; les utilisateurs doivent maintenir leur boucle de ceinture (le point ombilical) entre les montants et garder les deux pieds sur la même marche ou échelon.

- 3) Ne pas quitter l'échelle simple à une hauteur élevée sans équipements de sécurité supplémentaires, p.ex. maintien par attache ou emploi d'un dispositif approprié garantissant la stabilité de l'ensemble.


- 4)  Ne pas se servir d'une échelle pour accéder à un autre niveau.


- 5) Ne pas utiliser pour surface d'appui des échelons situés dans la limite de 1 mètre à partir du bord supérieur.


- 5)  **NE JAMAIS** utiliser pour surface d'appui les trois échelons les plus hauts de l'échelle. **REMARQUE** : Sur une échelle non totalement étirée, considérer le groupe d'échelons supérieurs non étirés comme un échelon.

- 6) Les échelles doivent servir uniquement à des travaux légers, de courte durée.

- 7) Pour les travaux inévitables sous tension ou à proximité de lignes électriques aériennes, ne pas utiliser d'échelles conductrices de courant (p.ex. échelles en aluminium). **NE JAMAIS** transporter, installer ou utiliser les échelles à proximité d'appareils électriques. Les échelles peuvent être conductrices d'électricité.

- 8)  Ne pas utiliser l'échelle en plein air en cas de mauvaises conditions météo, (p.ex. vents forts, gel, verglas, neige).

- 9)  Prendre toutes les précautions nécessaires pour éviter que des enfants ne jouent sur l'échelle.


- 10)  Verrouiller si possible les portes (sauf les issues de secours) et les fenêtres dans la zone de travail.

- 11)  Monter sur l'échelle et en descendre le visage tourné vers l'échelle.


- 12)  Bien se tenir à l'échelle pour y monter et en descendre.

- 13)  Ne pas utiliser l'échelle comme passerelle.


- 14)  Porter des chaussures appropriées pour accéder à l'échelle.

- 15)  Éviter les efforts latéraux trop importants, p.ex. perçage de trous dans les murs et le béton.

- 16) Ne pas rester trop longtemps sur l'échelle sans faire régulièrement une pause (la fatigue est un risque).

- 17)  Les objets à transporter lorsqu'on accède à l'échelle ne doivent pas être lourds et seront faciles à manipuler.


- 18) Pour tous travaux sur une échelle, se tenir d'une main, ou, si cela n'est pas possible, prendre des mesures de sécurité appropriées.

- 19)  Seule une personne doit se trouver sur l'échelle ou sur un côté de l'escabeau.

- 20) NE JAMAIS utiliser l'échelle dans un environnement sale / poussiéreux. La pénétration de « corps étrangers » peut entraver l'étreitement et l'emboîtement coulissant.

- 21) NE JAMAIS plonger tout ou partie de l'échelle dans l'eau, car cela peut endommager le dispositif et compliquer l'étreitement et l'emboîtement coulissant.


- 22) NE JAMAIS toucher ni manipuler le mécanisme de verrouillage durant l'utilisation de l'échelle.

- 23)  NE JAMAIS utiliser l'échelle étirée en cas de doute sur l'insertion complète des goupilles de blocage de tous les échelons étirés.

- 24) NE JAMAIS emboîter par coulissement/raccourcir l'échelle de façon partielle uniquement. TOUJOURS ramener tous les échelons et emboîter par coulissement l'échelle tout entière avant de l'étirer à nouveau à la longueur raccourcie souhaitée.

- 25) Ne pas ouvrir / étirer l'échelle par l'échelon central ou supérieur. Cela pourrait conduire à ce que les goupilles de blocage des échelons ne soient pas totalement insérées, ce qui peut provoquer des blessures.

- 26) Ne pas déplacer l'échelle alors qu'une personne est dessus.

- 27)  Veiller à la position et à l'orientation des mains lorsque vous ramenez l'échelle.

8. Entretien / maintenance

L'entretien de l'échelle doit garantir son bon fonctionnement. L'échelle doit être régulièrement vérifiée quant à des dommages. La fonction des pièces mobiles doit être garantie.

TOUJOURS tenir l'échelle propre. Essuyer de temps en temps les montants avec un chiffon sec et propre. La peinture ou d'autres « corps étrangers » peuvent gêner l'étirement et l'emboîtement coulissant et doivent donc être éliminés immédiatement.

Les réparations de l'échelle doivent être effectuées par une personne compétente et conformément aux instructions du fabricant.

Le nettoyage de l'échelle, en particulier, de toutes les pièces mobiles doit, en cas de saleté visible, être immédiatement effectué après son utilisation.

Utiliser uniquement des détergents solubles dans l'eau disponibles dans le commerce. Ne pas utiliser d'agents abrasifs ou agressifs.



Lors d'une utilisation professionnelle de l'échelle, une vérification régulière périodique de l'état de l'échelle doit être effectuée par une personne qualifiée (contrôle visuel et fonctionnel).

À cet effet, il faut déterminer la nature, l'importance et les délais des contrôles nécessaires.

Les intervalles de contrôle dépendent des conditions d'utilisation, en particulier la fréquence d'utilisation, la sollicitation pendant l'utilisation, ainsi que l'incidence et la gravité des défauts constatés lors de contrôles précédents.

L'opérateur doit également veiller à ce que les échelles défectueuses soient retirées et stockées de sorte à rendre une utilisation ultérieure jusqu'à la réparation ou l'élimination appropriée impossible.

Éléments de l'échelle :	Points de contrôle :
1. Échelle télescopique (points de contrôle généraux)	<i>Inspection visuelle de l'échelle. Tous les éléments de l'échelle doivent être présents sans exception. Y a-t-il des dommages, sont-ils visibles ? Y a-t-il des salissures (ex. saleté, boue, vernis, huile ou graisse) sur l'échelle ?</i>
2. Montant de l'échelle Échelon / Appui supérieur Bague de retenue	<i>Les montants de l'échelle sont éventuellement tordus, bosselés, fissurés ou corrodés ? Tous les échelons / Bague de retenue doivent être présents. Les échelons / Appui supérieur sont éventuellement endommagés, branlants, corrodés ou endommagés ?</i>
3. Barre transversale, Pieds / Embouts	<i>Vérifier la stabilité et l'absence de dommages et de corrosion de la barre transversale, des pieds et des embouts. Tous les pieds d'échelle/embouts doivent être présents. Les pieds d'échelle sont branlants, usés ou corrodés ?</i>
4. Capacité de fonctionnement de l'échelle	<i>Contrôler la capacité de fonctionnement de l'échelle (étirement et insertion des échelons). Tous les échelons rétractables doivent être parfaitement insérés lorsqu'on rallonge l'échelle. Tous les indicateurs de position de verrouillage des échelons, en position bloquée, sont-ils bien en VERT ? Le blocage peut-il être facilement dégagé par le verrou ? Tous les échelons doivent ensuite pouvoir s'emboîter par coulissement sans problème.</i>
5. Étiquettes d'identification de l'échelle	<i>Toutes les étiquettes d'identifications sont présentes et bien lisibles ?</i>
RÉSULTATS	<i>L'échelle est en bon état et peut continuer à être utilisée. L'échelle ne peut être réutilisée qu'après une réparation. L'échelle est défectueuse et doit être éliminée.</i>

Fiche de contrôle (Échelle télescopique)

Lors de l'inspection périodique de l'échelle, les points de contrôle 1 - 5 doivent être pris en considération.
L'échelle ne peut être utilisée que si tous les points ont été vérifiés et s'il n'y a plus aucun défaut.

Cochez les cases correspondantes / Confirmer le contrôle avec la date et la signature

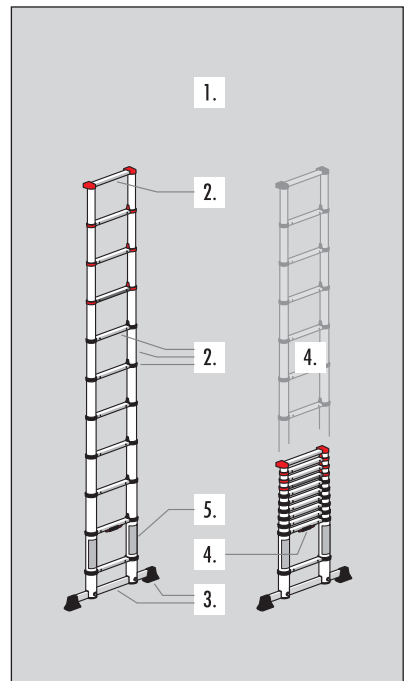


L'échelle est en bon état.



L'échelle n'est pas en bon état.

La date, Signature	La date, Signature	La date, Signature	La date, Signature	La date, Signature
<input type="checkbox"/> <input type="checkbox"/>	<input type="checkbox"/> <input type="checkbox"/>	<input type="checkbox"/> <input type="checkbox"/>	<input type="checkbox"/> <input type="checkbox"/>	<input type="checkbox"/> <input type="checkbox"/>
<input type="checkbox"/> <input type="checkbox"/>	<input type="checkbox"/> <input type="checkbox"/>	<input type="checkbox"/> <input type="checkbox"/>	<input type="checkbox"/> <input type="checkbox"/>	<input type="checkbox"/> <input type="checkbox"/>
<input type="checkbox"/> <input type="checkbox"/>	<input type="checkbox"/> <input type="checkbox"/>	<input type="checkbox"/> <input type="checkbox"/>	<input type="checkbox"/> <input type="checkbox"/>	<input type="checkbox"/> <input type="checkbox"/>
<input type="checkbox"/> <input type="checkbox"/>	<input type="checkbox"/> <input type="checkbox"/>	<input type="checkbox"/> <input type="checkbox"/>	<input type="checkbox"/> <input type="checkbox"/>	<input type="checkbox"/> <input type="checkbox"/>
<input type="checkbox"/> <input type="checkbox"/>	<input type="checkbox"/> <input type="checkbox"/>	<input type="checkbox"/> <input type="checkbox"/>	<input type="checkbox"/> <input type="checkbox"/>	<input type="checkbox"/> <input type="checkbox"/>
<input type="checkbox"/> <input type="checkbox"/>	<input type="checkbox"/> <input type="checkbox"/>	<input type="checkbox"/> <input type="checkbox"/>	<input type="checkbox"/> <input type="checkbox"/>	<input type="checkbox"/> <input type="checkbox"/>
<input type="checkbox"/> <input type="checkbox"/>	<input type="checkbox"/> <input type="checkbox"/>	<input type="checkbox"/> <input type="checkbox"/>	<input type="checkbox"/> <input type="checkbox"/>	<input type="checkbox"/> <input type="checkbox"/>



9. Transport / stockage

Avant et après l'utilisation, ainsi que pour le stockage et le transport, emboîter par coulissement l'échelle tout entière.

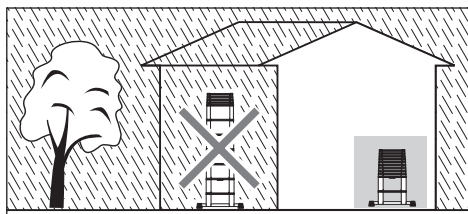
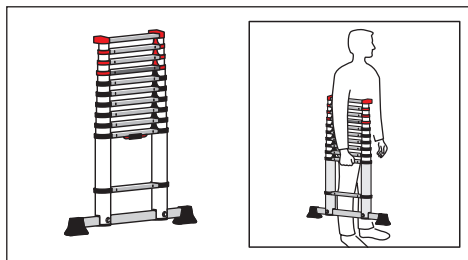
Pour le transport, tenir l'échelle d'une main placée sous le 2^e échelon.

Pour éviter tout dommage, l'échelle doit être fermement attachée pendant le transport (par exemple, sur les barres de toit ou dans la voiture).

TOUJOURS stocker l'échelle entièrement emboîtée dans un endroit sec. Des conditions humides peuvent avoir un effet négatif sur l'état et le fonctionnement de l'échelle.

Tout dommage doit être exclu et toutes les pièces doivent être protégées contre les conditions météorologiques.

Stocker l'échelle de sorte à la protéger des enfants qui jouent et à ne gêner personne (éventuellement risque de trébucher).



10. Emballage / élimination

L'emballage doit être éliminé conformément à la réglementation en vigueur.

En fin de vie, l'échelle doit être éliminée conformément à la réglementation en vigueur.

L'aluminium est un matériau de grande qualité et devrait être recyclé. Votre commune en charge peut vous informer de manière détaillée à ce sujet.



11. Durée d'utilisation

Lors d'une utilisation conforme et d'un entretien régulier, l'échelle est un outil de travail utilisable pendant une longue période.

12. Service après-vente / pièces de rechange

Des informations supplémentaires sur les prestations du service après-vente et les pièces de rechange sont directement disponibles auprès du fabricant.

Hailo-Werk · Rudolf Loh GmbH & Co. KG
Daimlerstr. 8 · 35708 Haiger, Germany

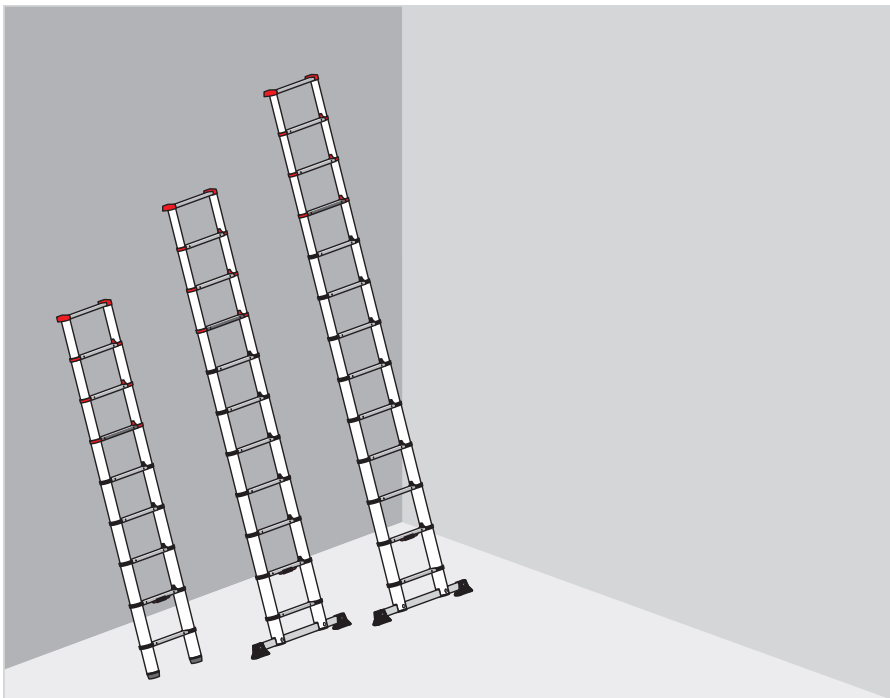
Telefon: +49 (0) 2773 82-0
Telefax: +49 (0) 2773 82-1239

E-Mail: info@hailo.de
www.hailo.de

FR

ES

Instrucciones de uso y manejo
Escalera telescópica de aluminio Hailo FlexLine



1. Introducción

Estas instrucciones de uso y manejo describen la utilización segura de la escalera telescópica.

Por razones de seguridad, lea bien estas instrucciones de uso y manejo antes de la utilización, y consérvelas para futura referencia.

Las escaleras telescópicas cumplen los requerimientos de la norma europea DIN EN 131-1-2-3-6.

En caso de entregar la escalera a terceros, ésta deberá ir acompañada de las instrucciones de uso y manejo.

Leer y seguir todas las demás instrucciones de uso y seguridad suministradas o colocadas en la escalera.

2. Uso conforme a lo previsto

Esta escalera es un medio de trabajo portátil que puede utilizarse en diferentes lugares.

Con esta escalera pueden realizarse trabajos de pequeña envergadura en altura, para los cuales el uso de otros medios de trabajo no guarda la proporción adecuada (véase la Norma de seguridad de equipos).

Esta escalera sólo debe utilizarse como se describe en estas instrucciones de uso y manejo. Cualquier otro uso se considera como incorrecto. No se asume ninguna responsabilidad por daños ocasionados por un uso indebido.

Las modificaciones en la escalera que no estén autorizadas por el fabricante, conllevan la anulación de la garantía.

Reservado el derecho a realizar modificaciones técnicas.

Instrucciones de uso y manejo

Escalera telescópica de aluminio Hailo FlexLine

Art.-Nr.	Número de peldaños
7113-091	9 (8 peldaños + tirante superior)
7113-111	11 (10 peldaños + tirante superior)
7113-131	13 (12 peldaños + tirante superior)

Índice de contenido

1. Introducción	46
2. Uso conforme a lo previsto	46
3. Información técnica	47
4. Volumen de suministro	48
5. Instrucciones para el montaje	49
6. Montaje / Manejo	50
7. Instrucciones de seguridad	52
8. Mantenimiento / Reparación	56
9. Transporte / Almacenamiento	58
10. Embalaje / Eliminación	58
11. Vida útil	58
12. Servicio técnico / Piezas de repuesto.	58

3. Información técnica

La escalera telescópica de aluminio Hailo es una escalera de mano portátil de altura ajustable. Gracias a los peldaños extensibles de la escalera, ella ofrece un ajuste de altura variable; para el transporte y almacenamiento pueden encajarse uno dentro del otro, quedando de tamaño muy compacto.

Los diferentes modelos de escalera se diferencian por el número de peldaños o una barra transversal adicional para aumentar la estabilidad.

La información técnica relevante para cada tipo de escalera y las especificaciones de producto se encuentran en la identificación de la escalera [C], directamente en la escalera, sobre la placa de información de producto dentro del embalaje.

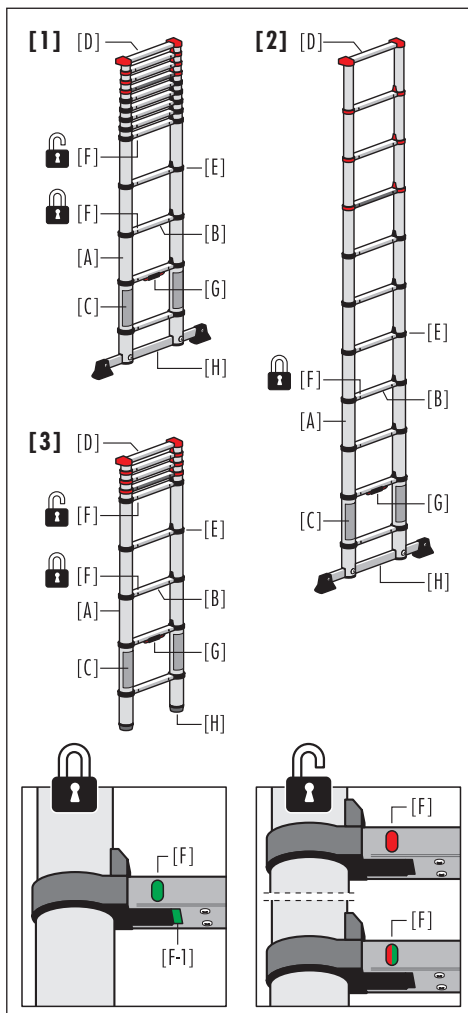
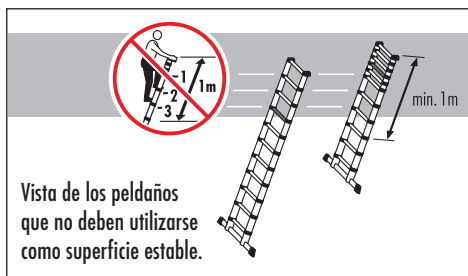
[1] Escalera telescópica 7113-131

[2] Escalera telescópica 7113-111

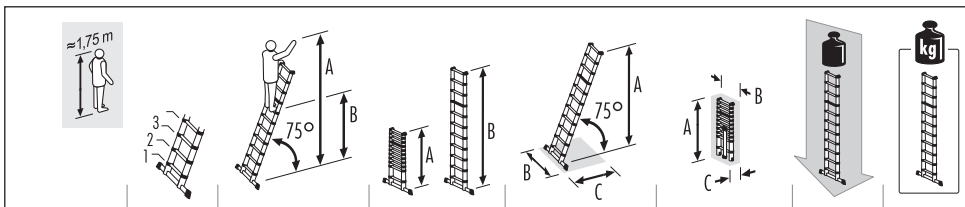
- [A] Larguero
- [B] Peldaño
- [C] Identificaciones de la escalera
- [D] Tirante superior
- [E] Anillos de sujeción
- [F] Indicador de bloqueo
"VERDE" = Peldaño bloqueado
"ROJO" = Peldaño desbloqueado
"ROJO/VERDE" = Peldaño desbloqueado
- [G] Cerrojo de seguridad
- [H] Barra transversal

[3] Escalera telescópica 7113-091

- [A] Larguero
- [B] Peldaño
- [C] Identificaciones de la escalera
- [D] Tirante superior
- [E] Anillos de sujeción
- [F] Indicador de bloqueo
"VERDE" = Peldaño bloqueado
"ROJO" = Peldaño desbloqueado
"ROJO/VERDE" = Peldaño desbloqueado
- [G] Cerrojo de seguridad
- [H] Pie de la escalera



ES



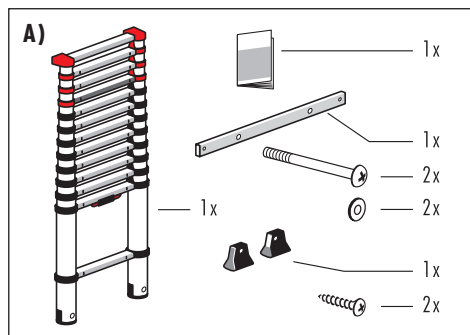
7113-091	9	A = max. 3,40 m B = max. 1,40 m	A = 0,94 m B = 2,64 m	A = 2,55 m B = 0,46 m C = 0,74 m	A = 0,94 m B = 0,46 m C = 0,08 m	max. 150 kg	8,1 kg
7113-111	11	A = max. 3,95 m B = max. 1,97 m	A = 1,02 m B = 3,22 m	A = 3,10 m B = 0,80 m C = 0,89 m	A = 0,99 m B = 0,47 m C = 0,09 m	max. 150 kg	10,7 kg
7113-131	13	A = max. 4,50 m B = max. 2,50 m	A = 1,11 m B = 3,80 m	A = 3,65 m B = 0,87 m C = 1,02 m	A = 1,08 m B = 0,48 m C = 0,10 m	max. 150 kg	13,1 kg

Todas las dimensiones son aproximadas.

4. Volumen de suministro

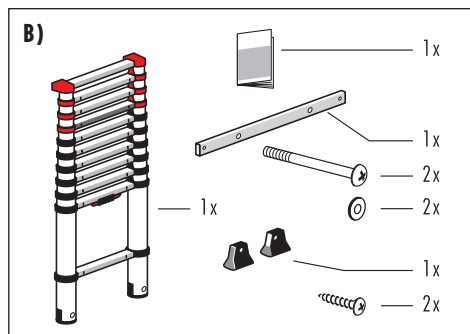
A) Escalera telescópica 7113-131

- 1 x Escalera telescópica
- 1 x Instrucciones de uso y manejo
- 1 x Barra transversal
- 2 x Tornillo M8
- 2 x Arandela
- 1 x Kit de pies para barra transversal
- 2 x Tornillo Phillips



B) Teleskopleiter 7113-111

- 1 x Teleskopleiter
- 1 x Instrucciones de uso y manejo
- 1 x Barra transversal
- 2 x Tornillo M8
- 2 x Arandela
- 1 x Kit de pies para barra transversal
- 2 x Tornillo Phillips



C) Escalera telescópica 7113-091

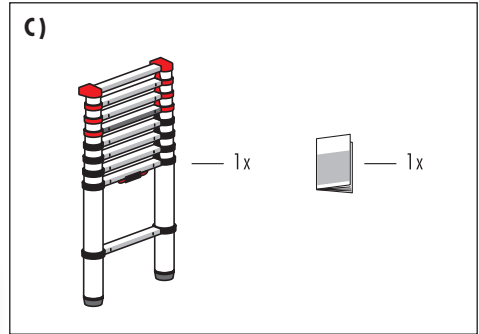
1 x Escalera telescópica

1 x Instrucciones de uso y manejo

Antes del uso posterior, comprobar la integridad del contenido y eventuales daños de transporte. Retire el material de embalaje.



El material de embalaje no es un juguete para los niños, existe peligro de asfixia si se lo manipula indebidamente.



5. Instrucciones para el montaje

Las escaleras telescópicas 7113-111 y 7113-131 están equipadas con una barra transversal que debe montarse antes de utilizar la escalera.

Para el montaje se requiere un destornillador.

Fijación de los pies:

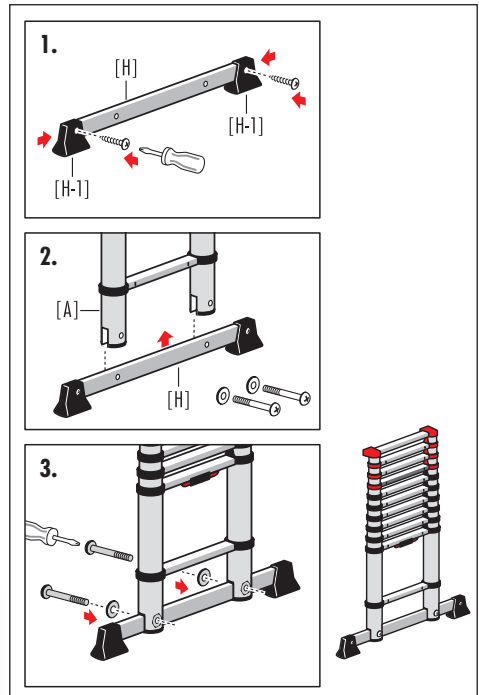
1. Fijar ambos pies [H-1] a la barra transversal [H] como se muestra en la figura.

Montaje de la barra transversal:

2. Primero, insertar la barra transversal [H] en el rebaje de los largueros de la escalera [A].
3. A continuación, atornillar la barra transversal firmemente a los dos largueros de la escalera.



Las escaleras telescópicas 7113-131 y 7113-111 sólo deben utilizarse con la barra transversal montada.



6. Montaje / Manejo

6.1 Extensión y emplazamiento de la escalera

1. Nota preliminar:

Siempre extender la escalera telescópica hacia arriba, paso a paso, desde el peldaño extensible de **más abajo**; la escalera telescópica no debe extenderse desde un peldaño de la parte central o superior.

- Colocar la escalera plegada en posición vertical sobre una base firme y plana, y poner un pie en el centro del peldaño inferior bloqueado (1er peldaño) a fin de sujetar la escalera.

Tomar con ambas manos los largueros por debajo de los anillos de sujeción negros [E] del 3er peldaño [B] (el peldaño del tramo extensible de más abajo de la escalera) y extenderlos con cuidado, hasta que todo el tramo quede completamente extendido y el peldaño esté trabado.

Repetir este paso (el siguiente peldaño extensible es el 4º peldaño desde abajo).

- Para subir a un peldaño de la escalera, los indicadores de bloqueo [F] en el 2º y 3er peldaño deben estar totalmente rellenos de color VERDE.

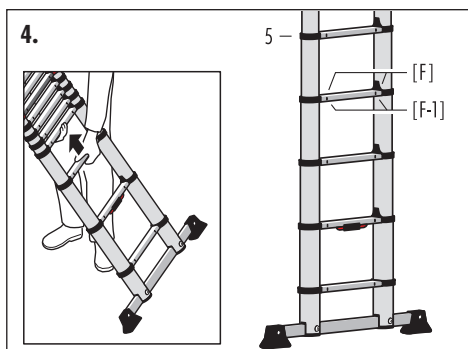
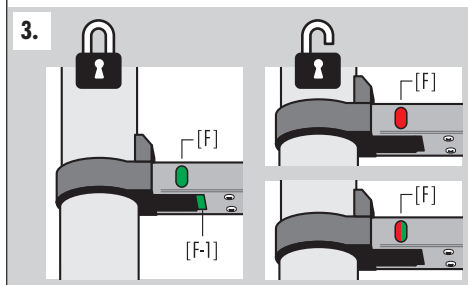
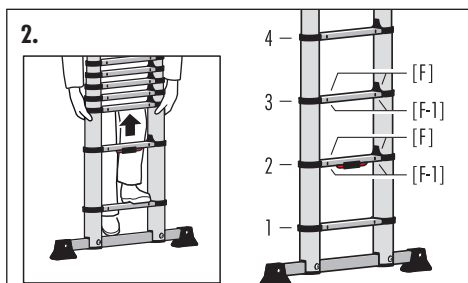
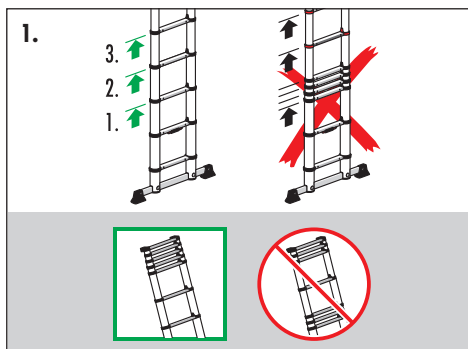
- VERDE significa: El peldaño está bloqueado y puede subirse a dicho peldaño.
- ROJO o ROJO/VERDE significa: El peldaño no está bloqueado.

Existe además otro indicador de bloqueo [F-1] debajo del peldaño. Cuando la escalera está extendida, estas marcas VERDES permiten reconocer también desde abajo que el peldaño está bien bloqueado.

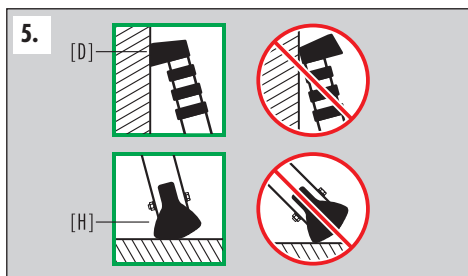
- Para extender la escalera telescópica, repetir este paso (el siguiente peldaño extensible es el 5º peldaño desde abajo).

A continuación, extender cada tramo de escalera restante (sólo uno por vez) hasta alcanzar la altura de escalera deseada. Una formación en bloque (grupo de peldaños no extendidos) sólo deberá quedar en el tramo de escalera de más arriba.

En caso necesario, la escalera extendida deberá ponerse en posición horizontal para extender los tramos de más arriba. Los dos indicadores de bloqueo [F], justo debajo de cada tramo extendido, deben estar totalmente rellenos de color VERDE y las marcas VERDES [F-1] deben estar visibles.



- Apoyar la escalera telescópica. Prestar atención al borde inclinado del pie de la escalera [H] y a la posición del tirante superior [D]; a continuación, apoyar la escalera extendida con un ángulo de inclinación de 75°. Si es posible, asegurar / atar adicionalmente el extremo superior de la escalera extendida. Ahora se podrá subir a la escalera telescópica.



6.2 Repliegue y almacenamiento de la escalera

- Tomar uno de los largueros a una altura suficiente con una mano, colocar la escalera extendida en posición vertical y con la otra mano oprimir ambos cerrojos de seguridad [G], así se desbloquea el tramo de escalera extendido de más abajo.

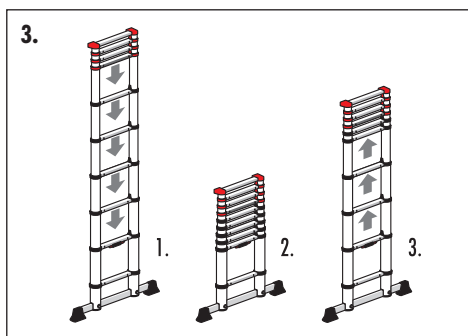
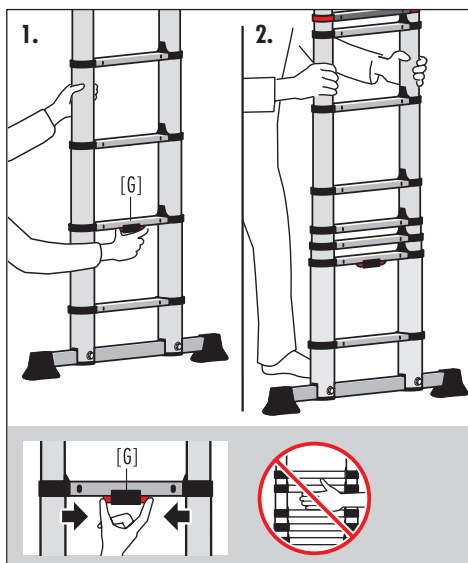
Atención: Al manipular la escalera existe un peligro de lesiones por puntos de aplastamiento y cizallamiento. ¡Por ese motivo prestar atención a la ubicación y posición de las manos al replegar la escalera!

- Ahora, tomar con ambas manos los largueros y deslizar con cuidado hacia abajo todos los tramos de escalera.

Nota: Primero se replegará por completo el tramo de escalera extendido de más abajo, así se desbloqueará automáticamente el siguiente tramo de escalera.

- Aún cuando sólo sea necesario acortar parcialmente la escalera, siempre se la deberá replegar totalmente, antes de volver a extenderla a la altura deseada.

También para almacenar la escalera se la deberá replegar siempre por completo.



ES

7. Instrucciones de seguridad

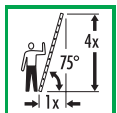
7.1 Identificaciones para escaleras de mano



Lea las instrucciones completamente.
En Internet dispone de información adicional sobre la escalera.



Carga máxima: 150 kg.



Prestar atención al ángulo de inclinación correcto.



Emplazar la escalera sobre una base plana.



Evitar inclinarse hacia los lados.



Excluir cualquier posibilidad de suciedad en el suelo.



Emplazar la escalera sobre una base firme.



No está permitido desplazarse hacia los lados de la escalera.

7.2 Instrucciones generales de seguridad



Al utilizar la escalera siempre deben tenerse en cuenta los posibles riesgos.

Existe el peligro de resbalarse de la escalera o de que la escalera se caiga; esto puede ocasionar lesiones personales y daños materiales.

Al manipular la escalera existe un peligro de lesiones por puntos de aplastamiento y cizallamiento.

Todo los trabajos con y en la escalera deben realizarse de manera tal que estos peligros se mantengan tan bajos como sea posible.

La escalera solamente debería utilizarse para realizar trabajos ligeros de corta duración. No trabajar en la escalera demasiado tiempo sin interrupciones regulares (el cansancio pone en peligro el uso seguro).

La escalera debe ser adecuada para la aplicación respectiva y sólo debe usarse en la posición de emplazamiento prescrita. Sólo utilizar las superficies de paso previstas.


La escalera o las partes de la escalera, no deben modificarse.

Sujetarse bien a la escalera durante el trabajo, y al subir y bajar de la misma. No desplazar la escalera durante el uso. Deben respetarse sin excepción las disposiciones nacionales vigentes, especialmente para el uso profesional.

Manipular siempre la escalera con cuidado.

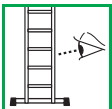
Extender y plegar la escalera con prudencia y sumo cuidado. Si hubiera un peldaño abollado o dañado, es probable que sea difícil o totalmente imposible extender o plegar la escalera.

7.3 Antes de utilizar la escalera

- 1)  ¿Su estado de salud le permite utilizar la escalera? Algunos estados de salud determinados, la toma de medicamentos, el consumo de drogas o alcohol pueden poner en peligro la seguridad al utilizar la escalera.

- 2) Para evitar daños al transportar las escaleras en portaequipajes o en un camión es preciso asegurarse de que éstas estén sujetas o dispuestas correctamente.


- 3) Compruebe la escalera inmediatamente después de su suministro y antes de su primera utilización para verificar que todas las piezas funcionan perfectamente.

- 4)  Efectúe un control visual de la escalera para verificar si existen daños y si se puede utilizar de forma segura antes de iniciar el trabajo diario con ella.

- 5) Para usuarios industriales, es preciso realizar una comprobación periódica por parte de una persona instruida para ello (reglamento de régimen interior de seguridad).


- 6) Cerciorarse que la escalera es adecuada para el uso a que se destina en cada momento.

- 7)  No utilizar nunca una escalera con desperfectos.

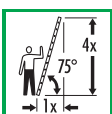
- 8)  Retirar toda suciedad de la escalera, p.ej. pintura fresca, basura, aceite o nieve.

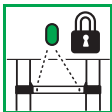
- 9) Antes de la utilización de una escalera para el trabajo, deberá efectuarse una evaluación de riesgos de conformidad con el Reglamento de régimen interior de seguridad.


- 10)  Comprobar los pies de la escalera y la superficie de apoyo.


- 11)  Escalera telescópica 7113-131 y 7113-111: La escalera sólo debe utilizarse con la barra transversal montada.


7.4 Emplazamiento de la escalera

- 1)  Utilización como escalera de mano: La escalera se ha de colocar en la posición correcta, por ej. ángulo de inclinación correcto para escaleras de mano (ángulo de inclinación 75°).

- 2)  Los dispositivos de bloqueo, si existen, han de asegurarse completamente antes de la utilización.

- 3)  La escalera se ha de encontrar sobre una base plana, horizontal y fija.

- 4)  La escalera sólo debe utilizarse en la posición prevista.


- 5)  Apoyar las escaleras de mano sobre superficies lisas y fijas y asegurarlas antes de la utilización, p. ej. mediante atado o colocación de dispositivos adecuados que garanticen la estabilidad.

- 6) ¡No cambiar nunca la posición de la escalera desde arriba!


- 7) Al colocar la escalera, tener en cuenta el riesgo de colisión, p. ej. con peatones, vehículos o puertas. Si es posible, bloquear puertas y ventanas en la zona de trabajo (con excepción de las salidas de emergencia).


ES


7. Instrucciones de seguridad

- 8)  Determinar todos los riesgos provocados por materiales de servicio eléctricos en la zona de trabajo, p.ej. conductores aéreos de alta tensión o medios de servicio eléctricos al descubierto.

- 9) La escalera deberá apoyar firmemente sobre todos sus pies, no sobre los peldaños o escalones.


- 10)  La escalera no puede colocarse sobre una superficie deslizante, p. ej. hielo, superficies lisas o superficies sólidas claramente sucias, a no ser que se evite mediante medidas adicionales que la escalera resbale o bien las zonas sucias estén lo suficientemente limpias.

- 11)  Utilizar espigas giratorias de seguridad en terreno suelto.

- 12)  Apoyar la escalera SIEMPRE en el tirante superior, en ningún caso hacerlo con los largueros o peldaños, los cuales de este modo podrían dañarse.

- 13) Antes de subir a la escalera SIEMPRE prestar atención a que el indicador de bloqueo debajo de cada tramo extendido esté "totalmente relleno de color VERDE", y asegurarse de que todos los pernos de bloqueo respectivos estén trabados correctamente.

- 14) SIEMPRE pararse frente a la escalera y emplearla hacia adelante. EN NINGÚN CASO subir a la escalera desde la parte posterior.


- 15)  Todos los dispositivos de bloqueo de la escalera deben estar trabados antes de la utilización.


7.5 Uso de la escalera

- 1)  No sobrepasar la carga útil máxima: 150 kg

- 2) No inclinar el cuerpo demasiado hacia fuera; los usuarios deberían mantener la hebilla de su cinturón (el ombligo) entre los largueros y encontrarse con ambos pies en el mismo escalón o peldaño.


- 3) A grandes alturas, no desplazarse mucho más arriba de la escalera de mano sin haberse asegurado previamente, p.ej. fijación o utilización de un dispositivo adecuado para asegurar la estabilidad.


- 4)  No utilizar escaleras de tijera para subir a otros niveles.


- 5)  No utilizar como superficie estable los peldaños que se encuentran dentro del tramo que está a 1m del extremo superior de la escalera. EN NINGÚN CASO utilizar los tres peldaños superiores de la escalera como superficie estable.
NOTA: En una escalera que no está totalmente extendida, el grupo de peldaños superiores no extendidos debe considerarse como un solo peldaño.


- 6) Las escaleras solamente deberían utilizarse para realizar trabajos ligeros de duración corta.


- 7) Para realizar trabajos inevitablemente bajo tensión o cerca de conductores eléctricos superficiales, no utilizar escaleras conductoras de corriente (p. ej. escaleras de aluminio). En NINGÚN CASO trasladar, emplazar o utilizar la escalera en las proximidades de equipos eléctricos. La escalera puede conducir la corriente eléctrica.

- 8)  No utilizar las escaleras al aire libre cuando las condiciones atmosféricas no sean favorables (por ej. viento fuerte, congelación, nieve resbaladiza).


- 9)  Tomar medidas de precaución para que los niños no jueguen subidos a la escalera.


- 10)  Si es posible, bloquear puertas y ventanas en la zona de trabajo (con excepción de las salidas de emergencia).

- 11)  Subir y bajar de la escalera con la cara hacia la misma.


- 12)  Sujetarse firmemente a la escalera al subir y bajar de la misma.

- 13)  No utilizar la escalera como puente.


- 14)  Al subir la escalera, llevar calzado adecuado.

- 15)  Evitar las cargas laterales desproporcionadas, p. ej. al perforar en mampostería y hormigón.

- 16) No permanecer en la escalera demasiado tiempo sin interrupciones regulares (el cansancio es un peligro).

- 17)  Objetos que se transportan al subir una escalera no deben ser demasiado pesados y su manipulación ha de ser sencilla.


- 18) Al realizar trabajos sobre una escalera, sujetarse con una mano y, si esto no es posible, tomar medidas de seguridad adicionales.

- 19)  Sólo una persona debe encontrarse en la escalera o en uno de los rieles de una escalera.

- 20) EN NINGÚN CASO utilizar la escalera en entornos sucios / polvorientos. La penetración de “sustancias extrañas” puede hacer que sea difícil extender o replegar la escalera.

- 21) EN NINGÚN CASO sumergir la escalera total o parcialmente bajo el agua, porque esto la dañará y hará que sea difícil extender o replegar la escalera.


- 22) EN NINGÚN CASO se deberá tocar o manipular el mecanismo de bloqueo durante la utilización de la escalera.

- 23)  EN NINGÚN CASO utilizar la escalera extendida, si no se está absolutamente seguro de que los pernos de bloqueo de todos los peldaños extendidos se encuentran completamente trabados.

- 24) EN NINGÚN CASO replegar/acortar la escalera sólo parcialmente. SIEMPRE encajar todos los peldaños uno dentro del otro y replegar por completo la escalera, antes de volver a extenderla a una longitud deseada más corta.

- 25) No abrir / extender la escalera desde un peldaño de la parte central o superior. Esto podría hacer que los pernos de bloqueo de los peldaños no traben completamente, cosa que podría ocasionar lesiones

- 26) No mover la escalera mientras se está parado en ella.

- 27)  Prestar atención a la ubicación y posición de las manos al volver a replegar la escalera telescópica.

8. Mantenimiento / Reparación

El cuidado y mantenimiento de la escalera debe asegurar su capacidad de funcionamiento. La escalera debe revisarse periódicamente para detectar daños. La función de los elementos móviles debe estar garantizada.

Mantener la escalera SIEMPRE limpia. Limpiar los largueros de vez en cuando con un paño limpio y seco. La pintura u otras "sustancias extrañas" puede hacer que sea difícil extender o desplegar la escalera y deben quitarse de inmediato.

Las reparaciones en escaleras han de ser realizadas por personal especializado de conformidad con las instrucciones del fabricante.

La limpieza de la escalera, en particular de todas las piezas móviles, debe realizarse de inmediato en caso de suciedad visible después de su uso.

Use sólo un detergente soluble en agua, disponible comercialmente. No utilice agentes abrasivos y/o agresivos.



Las escaleras utilizadas industrialmente han de someterse a revisiones periódicas por parte de personal especializado a los fines de cerciorarse de su correcto estado (inspección visual y funcional).

Para ello deberán definirse naturaleza, alcance y plazos de las inspecciones requeridas.

Los intervalos de tiempo para la inspección dependen de las condiciones de funcionamiento, en particular de la frecuencia de uso, la carga durante el uso, así como de la frecuencia y gravedad de las deficiencias detectadas en las inspecciones anteriores.

El empleador también debe asegurarse de que se retiren del uso las escaleras defectuosas y se guarden de manera tal que no sea posible su reutilización hasta su reparación o eliminación adecuada.

Los elementos de la escalera: Puntos de revisión:

- | | |
|---|--|
| 1. Escalera telescópica
(puntos generales de revisión) | <i>Control visual de la escalera telescópica. Todos los elementos de la escalera deben estar completamente presentes.
¿Se observan / existen daños?
¿Hay contaminación (por ej. suciedad, barro, pintura, aceite o grasa) en la escalera?</i> |
| 2. Larguero
Peldaño / Tirante superior
Anillos de sujeción | <i>¿Los largueros de la escalera están posiblemente doblados, torcidos, abollados, agrietados o corroídos?
Todos los peldaños / Anillos de sujeción de la escalera deben estar presentes.
¿Los peldaños de la escalera / Tirante superior están posiblemente desgastados, sueltos, corroídos o dañados?</i> |
| 3. Barra transversal,
Pies / Tapas de extremo
de la barra transversal | <i>Comprobar la resistencia, así como daños y corrosión de los pies y tapas de extremo.
Todos los pies/tapas de extremo de la escalera deben estar presentes.
¿Los pies de la escalera están sueltos, desgastados o corroídos?</i> |
| 4. Funcionalidad
de la escalera telescópica | <i>Funcionalidad de la escalera telescópica (extensión y repliegue de los peldaños de la escalera).
Todos los peldaños extensibles deben trabajar perfectamente al extender la escalera.
¿Todos los indicadores de bloqueo de los peldaños trabados están rellenos de color VERDE?
¿Es posible destrabarlos fácilmente con el cerrojo de seguridad?
A continuación, deberá ser posible volver a desplegar todos los peldaños de la escalera sin problemas.</i> |
| 5. Identificaciones de la escalera | <i>¿Están todas las etiquetas presentes y bien legibles?</i> |

RESULTADO

La escalera está en buenas condiciones y puede seguir utilizándose.

La escalera recién podrá seguir utilizándose después de una reparación.

La escalera está defectuosa y debe desecharse.

Plan de inspección (Escalera telescópica)

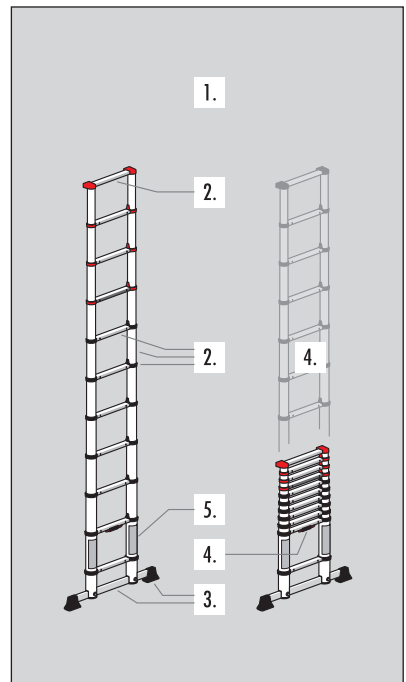
Para la inspección periódica de la escalera deberán tenerse en cuenta los puntos de revisión 1. - 5.:
La escalera sólo deberá utilizarse, cuando todos los puntos se hayan comprobado y no exista ninguna deficiencia.

Marque lo que corresponda / Confirmar la inspección con fecha y firma.

La escalera está en buenas condiciones

La escalera no está en buenas condiciones

La fecha, la firma	La fecha, la firma	La fecha, la firma	La fecha, la firma	La fecha, la firma
<input type="checkbox"/> <input type="checkbox"/>	<input type="checkbox"/> <input type="checkbox"/>	<input type="checkbox"/> <input type="checkbox"/>	<input type="checkbox"/> <input type="checkbox"/>	<input type="checkbox"/> <input type="checkbox"/>
<input type="checkbox"/> <input type="checkbox"/>	<input type="checkbox"/> <input type="checkbox"/>	<input type="checkbox"/> <input type="checkbox"/>	<input type="checkbox"/> <input type="checkbox"/>	<input type="checkbox"/> <input type="checkbox"/>
<input type="checkbox"/> <input type="checkbox"/>	<input type="checkbox"/> <input type="checkbox"/>	<input type="checkbox"/> <input type="checkbox"/>	<input type="checkbox"/> <input type="checkbox"/>	<input type="checkbox"/> <input type="checkbox"/>
<input type="checkbox"/> <input type="checkbox"/>	<input type="checkbox"/> <input type="checkbox"/>	<input type="checkbox"/> <input type="checkbox"/>	<input type="checkbox"/> <input type="checkbox"/>	<input type="checkbox"/> <input type="checkbox"/>
<input type="checkbox"/> <input type="checkbox"/>	<input type="checkbox"/> <input type="checkbox"/>	<input type="checkbox"/> <input type="checkbox"/>	<input type="checkbox"/> <input type="checkbox"/>	<input type="checkbox"/> <input type="checkbox"/>
<input type="checkbox"/> <input type="checkbox"/>	<input type="checkbox"/> <input type="checkbox"/>	<input type="checkbox"/> <input type="checkbox"/>	<input type="checkbox"/> <input type="checkbox"/>	<input type="checkbox"/> <input type="checkbox"/>
<input type="checkbox"/> <input type="checkbox"/>	<input type="checkbox"/> <input type="checkbox"/>	<input type="checkbox"/> <input type="checkbox"/>	<input type="checkbox"/> <input type="checkbox"/>	<input type="checkbox"/> <input type="checkbox"/>



9. Transporte / Almacenamiento

La escalera telescópica deberá replegarse por completo antes y después de la utilización, así como para el almacenamiento y transporte.

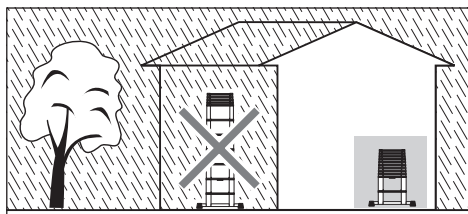
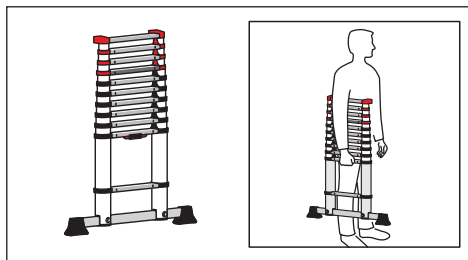
Para transportar la escalera telescópica con una mano, sostenerla por la parte inferior del 2º peldaño.

Para evitar cualquier tipo de daño, la escalera deberá sujetarse firmemente durante el transporte (por ej. en portaequipajes o en el auto).

Almacenar la escalera SIEMPRE en un ambiente seco y completamente replegada. Las condiciones de humedad pueden afectar negativamente el estado y funcionamiento de la escalera.

Deberá descartarse cualquier tipo de daño y todas las piezas deberán protegerse de las condiciones climáticas.

Almacenar la escalera de modo que no represente un obstáculo para los niños jugando ni para las personas (posible peligro de tropiezo).



10. Embalaje / Eliminación

El embalaje debe eliminarse de acuerdo con las disposiciones y leyes vigentes.

Al finalizar su vida útil, la escalera deberá desecharse conforme a la normativa vigente.

El aluminio es un material valioso y debe ser sometido al proceso de reciclaje. Su municipio competente le dará toda la información al respecto.



11. Vida útil

Si se utiliza conforme a lo previsto y se somete a mantenimiento periódico, la escalera es un medio de trabajo que puede utilizarse por mucho tiempo.

12. Servicio técnico / Piezas de repuesto

Para obtener más información sobre servicio técnico y piezas de repuesto consulte directamente al fabricante.

Hailo-Werk · Rudolf Loh GmbH & Co. KG
Daimlerstr. 8 · 35708 Haiger, Germany

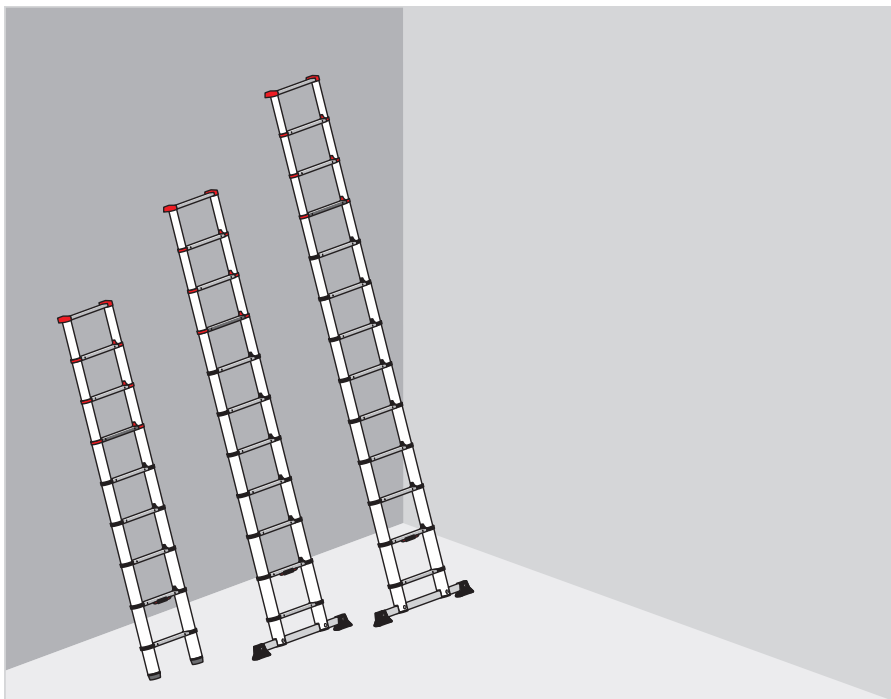
Telefon: +49 (0) 2773 82-0
Telefax: +49 (0) 2773 82-1239

E-Mail: info@hailo.de
www.hailo.de

Istruzioni d'uso
Scala telescopica in alluminio Hailo FlexLine

ES

IT



Istruzioni d'uso

Scala telescopica in alluminio Hailo FlexLine

Art.-Nr.	Numero di pioli
7113-091	9 (8 Pioli e supporto superiore)
7113-111	11 (10 Pioli e supporto superiore)
7113-131	13 (12 Pioli e supporto superiore)

Indice

1. <i>Introduzione</i>	60
2. <i>Uso conforme</i>	60
3. <i>Informazioni tecniche</i>	61
4. <i>Kit di fornitura</i>	62
5. <i>Istruzioni per l'assemblaggio</i>	63
6. <i>Struttura / Uso</i>	64
7. <i>Avvertenze di sicurezza</i>	66
8. <i>Manutenzione / Riparazione</i>	70
9. <i>Trasporto / Immagazzinamento</i>	72
10. <i>Imballaggio / Smaltimento</i>	72
11. <i>Durata d'utilizzo</i>	72
12. <i>Assistenza / Ricambi</i>	72

1. Introduzione

Le presenti Istruzioni d'uso descrivono l'utilizzo sicuro della scala telescopica.

Per motivi di sicurezza, prima dell'uso leggere attentamente le presenti Istruzioni e conservarle per consultazioni future.

Le scale telescopiche soddisfano i requisiti della norma europea DIN EN 131-1-2-3-6.

In caso di vendita della scala, le presenti Istruzioni d'uso devono essere consegnate al nuovo proprietario.

Leggere e seguire tutte le istruzioni d'uso e di sicurezza accluse alla fornitura o apposte sulla scala.

2. Uso conforme

Questa scala è un mezzo di lavoro mobile utilizzabile in diversi luoghi.

Con questa scala è possibile eseguire lavori di piccola entità ad altezze per le quali l'utilizzo di altri mezzi di lavoro non risulta adeguato (si veda il Decreto tedesco sulla sicurezza degli impianti)

Questa scala deve essere utilizzata solo come descritto nelle presenti Istruzioni d'uso. Qualunque uso differente è da considerarsi non conforme. Non si assume alcuna responsabilità per danni derivanti da un uso non conforme.

Eventuali modifiche alla scala non autorizzate dal costruttore comportano l'invalidamento della garanzia.

Con riserva di modifiche tecniche.

3. Informazioni tecniche

La scala telescopica in alluminio Hailo è una scala di appoggio regolabile in altezza. I pioli estraibili permettono di regolare la scala in altezza. Per trasportarla o immagazzinarla in modo compatto può essere ripiegata.

Gli svariati modelli di scale si distinguono dal numero di pioli ovvero da una traversa aggiuntiva che aumenta la stabilità.

Le informazioni tecniche determinanti per il tipo di scala e i dati specifici del prodotto sono riportati direttamente sulla scala nel relativo contrassegno [C] e sulla targhetta informativa del prodotto all'interno dell'imballaggio.

[1] Scala telescopica 7113-131

[2] Scala telescopica 7113-111

[A] Montante della scala

[B] Pioli

[C] Contrassegni della scala

[D] Supporto superiore

[E] Anelli di supporto

[F] Indicatore di blocco

„VERDE“ = piolo bloccato

„ROSSO“ = piolo sbloccato

„ROSSO/VERDE“ = piolo sbloccato

[G] Perno di bloccaggio

[H] Traversa

[3] Scala telescopica 7113-091

[A] Montante della scala

[B] Pioli

[C] Contrassegni della scala

[D] Supporto superiore

[E] Anelli di supporto

[F] Indicatore di blocco

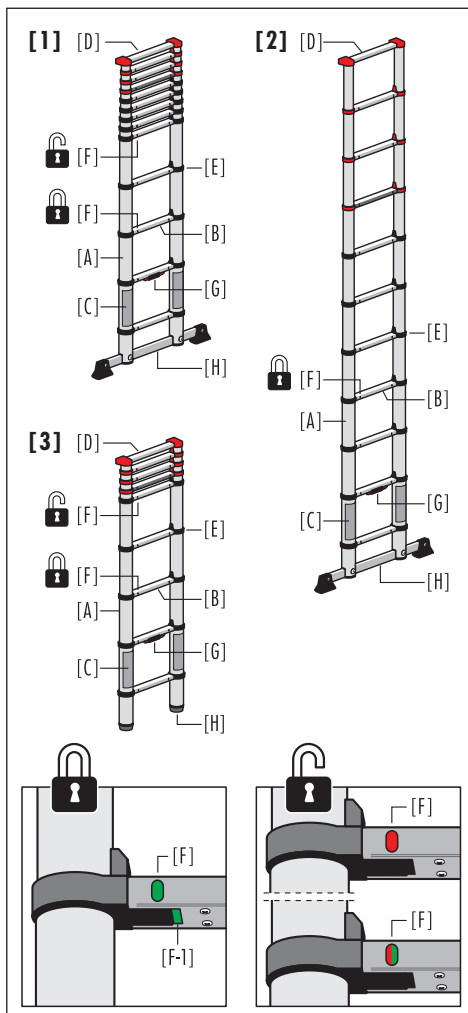
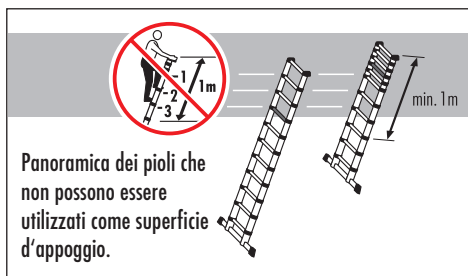
„VERDE“ = piolo bloccato

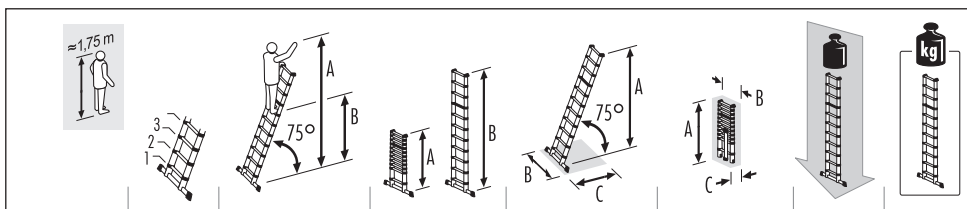
„ROSSO“ = piolo sbloccato

„ROSSO/VERDE“ = piolo sbloccato

[G] Perno di bloccaggio

[H] Piedino della scala





7113-091	9	A = max. 3,40 m B = max. 1,40 m	A = 0,94 m B = 2,64 m	A = 2,55 m B = 0,46 m C = 0,74 m	A = 0,94 m B = 0,46 m C = 0,08 m	max. 150 kg	8,1 kg
7113-111	11	A = max. 3,95 m B = max. 1,97 m	A = 1,02 m B = 3,22 m	A = 3,10 m B = 0,80 m C = 0,89 m	A = 0,99 m B = 0,47 m C = 0,09 m	max. 150 kg	10,7 kg
7113-131	13	A = max. 4,50 m B = max. 2,50 m	A = 1,11 m B = 3,80 m	A = 3,65 m B = 0,87 m C = 1,02 m	A = 1,08 m B = 0,48 m C = 0,10 m	max. 150 kg	13,1 kg

Tutte le indicazioni di misura sono approssimative

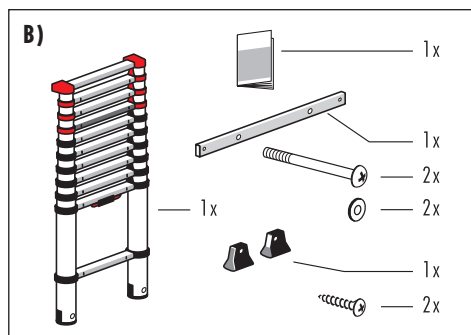
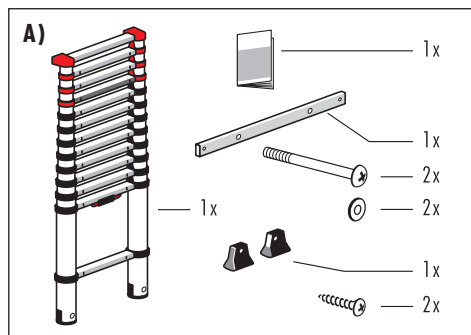
4. Kit di fornitura

A) Scala telescopica 7113-131

- 1 x Scala telescopica
- 1 x Istruzioni d'uso
- 1 x Traversa
- 2 x Vite M8
- 2 x Rondella
- 1 x Set di piedini per la traversa
- 2 x Vite a croce

B) Scala telescopica 7113-111

- 1 x Scala telescopica
- 1 x Istruzioni d'uso
- 1 x Traversa
- 2 x Vite M8
- 2 x Rondella
- 1 x Set di piedini per la traversa
- 2 x Vite a croce



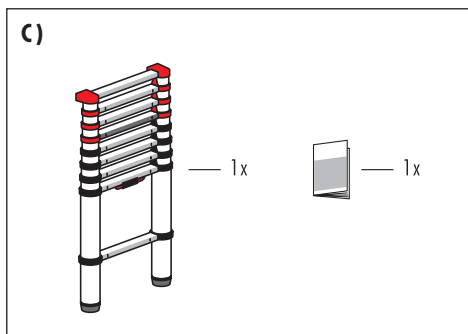
C) Scala telescopica 7113-091

- 1 x Scala telescopica
- 1 x Istruzioni d'uso

Prima di procedere con l'uso, verificare la completezza del contenuto ed eventuali danni da trasporto. Rimuovere il materiale d'imballaggio.



Il materiale d'imballaggio non è un giocattolo. Se maneggiato in modo improprio, sussiste il pericolo di soffocamento.



5. Istruzioni per l'assemblaggio

Le scale telescopiche 7113-111 e 7113-131 sono equipaggiate di una traversa, che deve essere montata prima di utilizzare la scala.

Il montaggio richiede un cacciavite.

Fissaggio dei piedini:

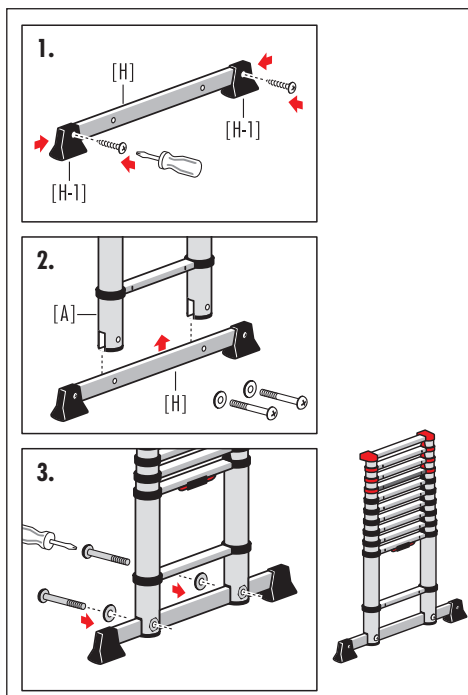
1. Fissare entrambi i piedini [H-1] alla traversa [H], come illustrato.

Montaggio della traversa

2. Inserire la traversa [H] nelle fessure dei montanti della scala [A].
3. Successivamente, stringere bene la traversa su entrambi i montanti della scala.



Le scale telescopiche 7113-131 e 7113-111 possono essere utilizzate solo con traversa montata.



6. Struttura / Uso

6.1 Estrazione e posizionamento verticale della scala

1. Nota preliminare:

La scala telescopica deve essere prolungata gradualmente partendo sempre dal piolo inferiore estraibile; non estrarla partendo dai pioli centrali o superiori.

2. Posizionare verticalmente la scala ripiegata su una superficie piana e stabile, quindi fissarla collocando uno dei piedini al centro del piolo da pavimento (1. bloccato).
Afferrare con le mani i montanti situati sotto gli anelli di supporto neri [E] del 3.º piolo [B] (il piolo della parte inferiore estraibile della scala) ed estrarli con cautela, finché l'intera zona non sarà interamente estratta con conseguente innesto del piolo della scala.

Ripetere questa fase operativa (il prossimo piolo estraibile è il 4.º piolo visto dal basso).

3. Per fissare un piolo, gli indicatori di blocco [F] situati sul 2.º e 3.º piolo devono essere completamente verdi.
 - VERDE significa:
il piolo è bloccato e può essere scalato.
 - ROSSO ovvero ROSSO/VERDE significa:
il piolo della scala non è bloccato.

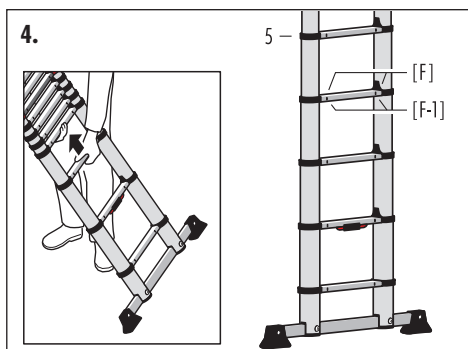
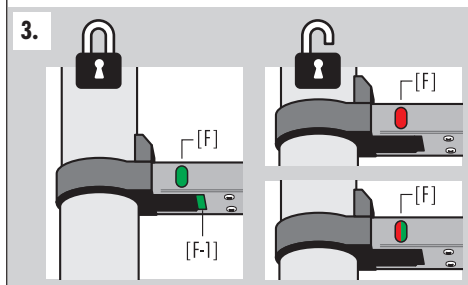
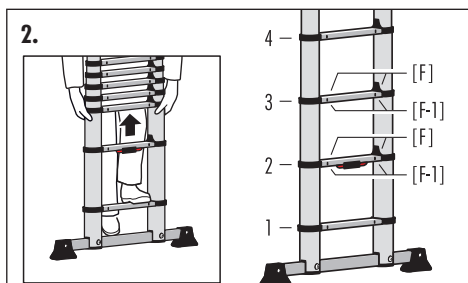
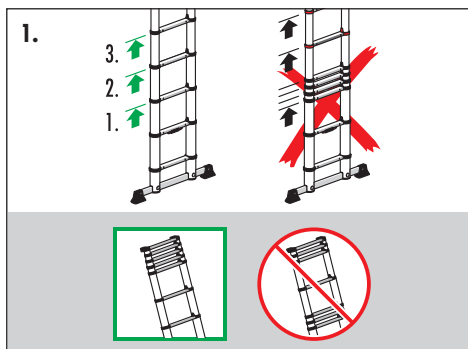
Sotto al piolo si trova inoltre un ulteriore indicatore di blocco [F-1]. A scala estratta, la marcatura VERDE permette di vedere anche dal basso se il piolo è bloccato in modo sicuro.

4. Per allungare la scala telescopica, ripetere questa fase operativa (il prossimo piolo estraibile è il 5.º piolo visto dal basso).

Successivamente, estrarre tutte le altre zone della scala (rispettivamente solo una) fino a raggiungere l'altezza voluta. Un gruppo di blocchi (gruppo di pioli non estratti) può presentarsi solo nella zona superiore della scala.

Per estrarre ulteriormente la scala prolungata bisognerà tenerla eventualmente in posizione orizzontale.

Entrambi gli indicatori di blocco [F] (situati direttamente sotto ogni zona estratta) devono essere completamente VERDI, rendendo visibili le marcature VERDI [F-1].

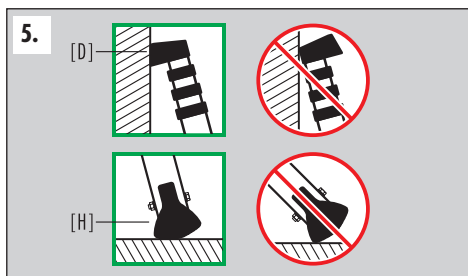


5. Accostare la scala telescopica.

Badare al bordo obliquo del piedino della scala [H] e alla posizione del supporto superiore [D]; accostare la scala estratta con un angolo di inclinazione di 75°.

Se possibile, legare/fissare la parte superiore della scala estratta.

Ora è possibile salire sulla scala telescopica.



6.2 Ripiegatura e immagazzinamento della scala

1. Afferrare la traversa, posizionare verticalmente la scala estratta, quindi spingere dentro entrambi i perni di bloccaggio [G]. In questo modo la zona inferiore della scala estratta viene sbloccata.

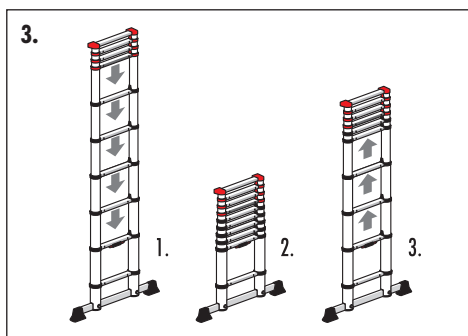
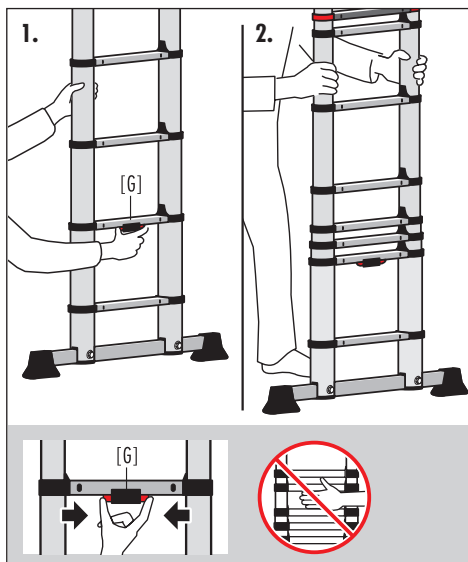
Attenzione: durante l'uso della scala sussiste il pericolo di lesioni causate da punti di schiacciamento e cesoiamento. Prestare pertanto attenzione alla posizione delle mani durante la fase di ripiegatura della scala!

2. Afferrare le traverse e spingere attentamente verso il basso tutte le zone della scala.

Nota: Anzitutto, ripiegare completamente la zona inferiore della scala estratta. In questo modo la zona successiva della scala viene sbloccata automaticamente.

3. Se si vuole accorciare la scala anche solo parzialmente, ripiegarla per intero, quindi estrarla nuovamente e portarla all'altezza voluta.

Per immagazzinare la scala, ripiegarla altrettanto per intero.



7. Avvertenze di sicurezza

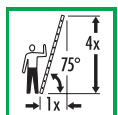
7.1 Simboli per scale da appoggio



Leggere attentamente le presenti Istruzioni. Maggiori informazioni sulla scala sono reperibili in Internet.



Carico massimo: 150 kg.



Osservare l'angolo di apertura corretto.



Posizionare la scala su un fondo piano.



Evitare di sporgersi lateralmente.



Rimuovere tutta la sporcizia dal pavimento.



Posizionare la scala su un fondo stabile.



Non è consentito scendere lateralmente dalla scala.

7.2 Avvertenze di sicurezza generali



Durante l'uso della scala è necessario prestare sempre attenzione ai possibili rischi.

Sussiste il pericolo di cadere dalla scala o di ribaltamento della scala stessa; ciò potrebbe causare lesioni a persone e danni ad oggetti.

Durante l'uso della scala sussiste il pericolo di lesioni causate da punti di schiacciamento e cesoiamento.

Tutti i lavori con e sulla scala devono pertanto essere eseguiti in modo tale da ridurre al minimo questi pericoli.

Utilizzare la scala solo per piccoli lavori di breve durata. Non restare troppo a lungo sulla scala senza effettuare regolari pause (la stanchezza ne pregiudica l'uso sicuro).

La scala deve essere adatta al rispettivo utilizzo e deve essere utilizzata solo nella posizione d'appoggio prescritta. Utilizzare solo le superfici di calpestio previste. Non apportare modifiche alla scala o a parti di essa.


Durante i lavori e in fase di salita e discesa verificare di avere una tenuta sicura. Non spostare la scala durante l'uso.

Osservare assolutamente le norme nazionali vigenti, soprattutto in caso di uso professionale.

T trattare la scala con la massima cura. Estrarla e ripiegarla sempre in modo cauto e prudente.

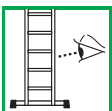
Se la traversa è ammaccata o danneggiata, le operazioni di estrazione e ripiegatura della scala potrebbero complicarsi o diventare impossibili.

7.3 Prima di utilizzare la scala

- 1)  Si è in grado, in base al proprio stato di salute, di utilizzare una scala?
Alcune condizioni di salute, l'assunzione di farmaci o l'abuso di alcool e droghe possono pregiudicare la sicurezza dell'utilizzatore di una scala.

- 2) Quando si trasporta una scala sul portabagagli della macchina o in un camion assicurarsi che essa sia opportunamente fissata o sistemata al fine di prevenire possibili danni.


- 3) Controllare la scala dopo la consegna e prima del primo utilizzo per verificarne lo stato e la funzionalità di tutti i componenti.

- 4)  Effettuare un controllo visivo della scala per verificarne eventuali danneggiamenti e per garantire l'uso sicuro all'inizio di ogni giorno lavorativo in cui la scala verrà utilizzata.

- 5) Per utilizzatori professionali è necessario un controllo effettuato ad intervalli regolari da una persona opportunamente qualificata (regolamento aziendale sulla sicurezza sul lavoro).


- 6) Assicurarsi che la scala sia idonea al rispettivo utilizzo.

- 7)  Non utilizzare scale danneggiate!

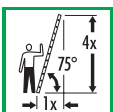
- 8)  Eliminare tutti i segni di sporcizia, come ad esempio vernice umida, sporco, grasso o neve.


- 9) Prima di utilizzare una scala durante il lavoro si dovrà effettuare una valutazione dei rischi (esame della pericolosità) come previsto dal regolamento aziendale sulla sicurezza sul lavoro.

- 10)  Controllare i piedini della scala e la superficie di appoggio.


- 11)  Scale telescopiche 7113-131 e 7113-111: La scala può essere utilizzata solo con la traversa montata.


7.4 Posizionamento della scala

- 1)  La scala deve essere portata nella posizione verticale corretta, ad es. con il corretto angolo di apertura per le scale da appoggio (angolo di inclinazione di 75°).

- 2)  I dispositivi di bloccaggio, se presenti, devono essere fissati completamente prima dell'uso.

- 3)  La scala deve essere posizionata su un fondo piano, orizzontale e immobile.


- 4)  La scala può essere utilizzata solo nella posizione verticale prescritta.

- 5)  Appoggiare le scale da appoggio ad una superficie piana e solida e bloccarle prima dell'utilizzo, ad esempio legandole o utilizzando un dispositivo idoneo che ne garantisca la stabilità.


- 6) Non spostare mai la scala dall'alto!


- 7) Quando si posiziona la scala fare attenzione ad evitare possibili collisioni, ad esempio con passanti, veicoli o porte. Se possibile, bloccare le porte (ad eccezione delle uscite di emergenza) e le finestre nell'area di lavoro.


7. Avvertenze di sicurezza

- 8)  Verificare tutti i possibili rischi derivanti da impianti elettrici presenti nell'area di lavoro, ad esempio linee aeree ad alta tensione o altri impianti elettrici scoperti.

- 9) La scala deve poggiare saldamente su tutti i piedini, non sui gradini.


- 10)  La scala non deve essere posizionata su superfici scivolose (ad esempio ghiaccio, superfici lucide o superfici solide molto sporche), tranne nel caso che si eviti - con l'adozione di ulteriori misure precauzionali - che la scala scivoli o che le superfici sporche vengano sufficientemente pulite.

- 11)  Su un fondo cedevole utilizzare i piedini girevoli a punta.


- 12)  Accostare la scala SEMPRE dal supporto superiore, mai dalla traversa o dai pioli, che in questo caso potrebbero danneggiarsi.

- 13) Prima di salire sulla scala, assicurarsi SEMPRE che gli indicatori di blocco situati sotto ogni zona estratta siano "completamente VERDI" e accertarsi che tutti i perni di bloccaggio siano innestati correttamente.

- 14) Collocarsi SEMPRE davanti alla scala e posizionarla in avanti. Non salire MAI sulla scala dalla parte posteriore.

- 15)  Assicurarsi che tutti i bloccaggi della scala siano innestati prima dell'uso.


7.5 Uso della scala

- 1)  Non superare il carico utile massimo: 150 kg

- 2) Non sporgersi troppo; gli utilizzatori dovrebbero tenere la fibbia della cintura (l'ombelico) tra i montanti ed entrambi i piedi sullo stesso piolo o gradino.


- 3) Non sporgersi dalla scala a grandi altezze senza avere utilizzato ulteriori dispositivi di sicurezza come ad esempio fissaggi o dispositivi che ne garantiscano la stabilità.


- 4)  Non utilizzare la scala per salire ad un livello superiore.


- 5)  Non salire sui pioli che distano 1 m dal bordo superiore della scala. Non stare MAI in piedi sui tre pioli superiori della scala.
NOTA: Se la scala non è completamente estratta, il gruppo di pioli superiori non estratti dovrà essere considerato come un solo piolo).

- 6) Utilizzare le scale solo per piccoli lavori di breve durata.

- 7) Non utilizzare scale che conducono la corrente per effettuare lavori sotto tensione o nelle vicinanze di linee aeree elettriche (ad es. scale di alluminio).
Non portare, posizionare o usare MAI la scala in prossimità di apparecchiature elettriche, poiché potrebbe condurre la corrente.

- 8)  Non utilizzare la scala all'aperto in caso di cattive condizioni atmosferiche (ad esempio forte vento, gelo, neve).

- 9)  Adottare misure precauzionali per evitare che bambini giochino sulle scale.


- 10)  Se possibile, bloccare le porte (ad eccezione delle uscite di emergenza) e le finestre nell'area di lavoro.

- 11)  Salire e scendere dalla scala sempre con il viso rivolto verso la scala.


- 12)  Quando si sale e si scende tenersi bene alla scala.

- 13)  Non utilizzare la scala come ponteggio.


- 14)  Quando si sale su una scala indossare sempre calzature idonee.

- 15)  Evitare di effettuare lavori pesanti lateralmente, come ad esempio per forare i muri ed il cemento.

- 16) Non restare troppo a lungo sulla scala senza effettuare regolari pause (la stanchezza costituisce una fonte di pericolo).

- 17)  Gli oggetti che si trasportano su una scala non devono essere pesanti e devono essere facili da maneggiare.


- 18) Quando si lavora su una scala, tenersi con una mano o - se ciò non fosse possibile - utilizzare ulteriori misure di sicurezza.

- 19)  Sulla scala o su un tronco di salita deve trovarsi una sola persona.

- 20) Non utilizzare MAI la scala in ambienti sporchi/polverosi. La penetrazione di „corpi estranei“ può complicare le operazioni di estrazione e ripiegatura.

- 21) Non immergere MAI La scala interamente o parzialmente nell'acqua, poiché l'apparecchio si danneggerebbe complicando le operazioni di estrazione e ripiegatura.


- 22) Non toccare o manipolare MAI il meccanismo di blocco quando si usa la scala.

- 23)  Non usare MAI la scala se non si è veramente sicuri che i perni di bloccaggio di tutti i pioli estratti siano completamente innestati.

- 24) Non ripiegare/accorciare MAI parzialmente la scala. Prima di portare la scala alla lunghezza ridotta voluta, reinserire SEMPRE tutti i pioli e ripiegarla completamente.

- 25) Non aprire/estrarre la scala iniziando questa operazione da uno dei pioli centrali o superiori. In questo caso i perni di bloccaggio dei pioli potrebbero non innestarsi completamente, causando eventualmente delle lesioni durante l'uso della scala.

- 26) Non spostare la scala quando ci si sta in piedi.

- 27)  Attenzione alla posizione delle mani durante la fase di ripiegatura della scala telescopica.

8. Manutenzione / Riparazione

La cura e la manutenzione della scala ne garantiscono il corretto funzionamento. La scala deve essere ispezionata regolarmente per individuare eventuali danni. Il funzionamento delle parti mobili deve essere garantito. .

Tenere la scala SEMPRE pulita. Pulire occasionalmente le traverse con un panno pulito e asciutto. La vernice o altri „corpi estranei“ potrebbero complicare le operazioni di estrazione e ripiegatura.

Le riparazioni sulla scala devono essere effettuate da una persona qualificata e in conformità con le istruzioni del costruttore.

La pulizia della scala, in particolare di tutte le parti mobili, deve essere effettuata immediatamente dopo l'uso in caso di sporco visibile.

Utilizzare solo detergenti idrosolubili reperibili in commercio.

Non utilizzare prodotti aggressivi e abrasivi.



In caso di uso commerciale della scala, lo stato privo di difetti deve essere controllato a intervalli regolari da una persona qualificata (controllo visivo e funzionale).

A tal fine occorre stabilire la tipologia, l'entità e le scadenze dei controlli richiesti.

Gli intervalli di controllo dipendono dalle condizioni d'uso, in particolare dalla frequenza d'utilizzo, dalle sollecitazioni cui è sottoposta la scala durante l'uso e dalla frequenza e gravità dei difetti riscontrati durante controlli precedenti.

L'imprenditore deve inoltre impedire l'uso delle scale difettose e provvedere a immagazzinarle in modo tale da impedirne il riutilizzo fino all'esecuzione della riparazione a regola d'arte o del relativo smaltimento.

Elementi della scala:	Punti di controllo:
1. Scala telescopica (punti di controllo generali)	<i>Controllo visivo della scala telescopica. Tutti gli elementi della scala devono essere presenti e integri. Sono presenti/visibili danni? Sulla scala sono presenti imbrattamenti (ad es. sporco, fango, vernice, olio o grasso)?</i>
2. Montante della scala Piolo della scala / Supporto superiore / Anelli di supporto	<i>I montanti della scala sono piegati, ritorti, ammaccati, incrinati o corrosi? Tutti i pioli della scala devono / Anelli di supporto essere presenti e integri. I pioli della scala / Supporto superiore solo usurati, allentati, corrosi o danneggiati?</i>
3. Traversa, Piedini / cappucci terminali della traversa	<i>Verificare la resistenza dei piedini e dei cappucci terminali ed eventuali danni e segni di corrosione. Tutti i piedini della scala/cappucci terminali devono essere presenti. I piedini della scala sono allentati, usurati o corrosi?</i>
4. Funzionalità della scala telescopica.	<i>Controllare la funzionalità della scala telescopica (estrarre e inserire i pioli). Tutti i pioli estraibili devono innestarsi correttamente durante il prolungamento della scala. Gli indicatori di blocco dei pioli sono VERDI quando la scala si trova in stato bloccato? Il blocco si lascia sbloccare facilmente con il perno di bloccaggio? Successivamente, tutti i perni devono poter slittare facilmente in posizione.</i>
5. Contrassegni della scala	<i>Tutti i contrassegni sono presenti e chiaramente leggibili?</i>
RISULTATO	<i>La scala non presenta difetti e può essere utilizzata. La scala potrà essere riutilizzata solo dopo una riparazione. La scala è difettosa e deve essere smaltita.</i>

Piano di controllo (Scala telescopica)

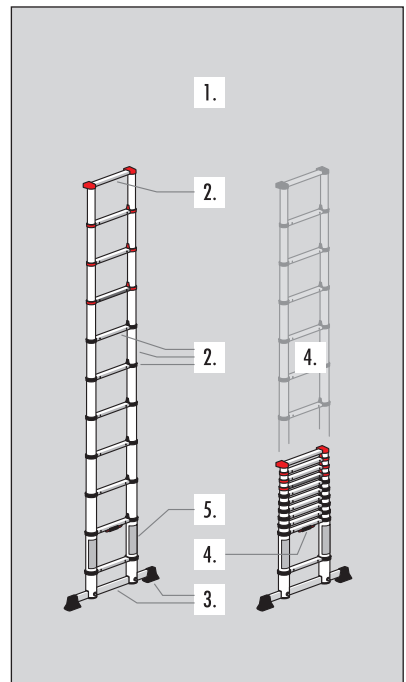
Durante l'ispezione regolare della scala occorre tenere conto dei punti di controllo 1. - 5.:
La scala deve essere utilizzata solo se tutti i punti sono stati controllati e se non sono presenti difetti.

Apporre una croce sull'affermazione / Confermare la verifica con la data e la firma

La scala non presenta difetti

La scala presenta difetti

La data, La firma	La data, La firma	La data, La firma	La data, La firma	La data, La firma
<input type="checkbox"/> <input type="checkbox"/>	<input type="checkbox"/> <input type="checkbox"/>	<input type="checkbox"/> <input type="checkbox"/>	<input type="checkbox"/> <input type="checkbox"/>	<input type="checkbox"/> <input type="checkbox"/>
<input type="checkbox"/> <input type="checkbox"/>	<input type="checkbox"/> <input type="checkbox"/>	<input type="checkbox"/> <input type="checkbox"/>	<input type="checkbox"/> <input type="checkbox"/>	<input type="checkbox"/> <input type="checkbox"/>
<input type="checkbox"/> <input type="checkbox"/>	<input type="checkbox"/> <input type="checkbox"/>	<input type="checkbox"/> <input type="checkbox"/>	<input type="checkbox"/> <input type="checkbox"/>	<input type="checkbox"/> <input type="checkbox"/>
<input type="checkbox"/> <input type="checkbox"/>	<input type="checkbox"/> <input type="checkbox"/>	<input type="checkbox"/> <input type="checkbox"/>	<input type="checkbox"/> <input type="checkbox"/>	<input type="checkbox"/> <input type="checkbox"/>
<input type="checkbox"/> <input type="checkbox"/>	<input type="checkbox"/> <input type="checkbox"/>	<input type="checkbox"/> <input type="checkbox"/>	<input type="checkbox"/> <input type="checkbox"/>	<input type="checkbox"/> <input type="checkbox"/>
<input type="checkbox"/> <input type="checkbox"/>	<input type="checkbox"/> <input type="checkbox"/>	<input type="checkbox"/> <input type="checkbox"/>	<input type="checkbox"/> <input type="checkbox"/>	<input type="checkbox"/> <input type="checkbox"/>
<input type="checkbox"/> <input type="checkbox"/>	<input type="checkbox"/> <input type="checkbox"/>	<input type="checkbox"/> <input type="checkbox"/>	<input type="checkbox"/> <input type="checkbox"/>	<input type="checkbox"/> <input type="checkbox"/>
<input type="checkbox"/> <input type="checkbox"/>	<input type="checkbox"/> <input type="checkbox"/>	<input type="checkbox"/> <input type="checkbox"/>	<input type="checkbox"/> <input type="checkbox"/>	<input type="checkbox"/> <input type="checkbox"/>
<input type="checkbox"/> <input type="checkbox"/>	<input type="checkbox"/> <input type="checkbox"/>	<input type="checkbox"/> <input type="checkbox"/>	<input type="checkbox"/> <input type="checkbox"/>	<input type="checkbox"/> <input type="checkbox"/>



9. Trasporto / Immagazzinamento

Piegare completamente la scala telescopica prima e dopo l'uso, ma anche per immagazzinarla e trasportarla.

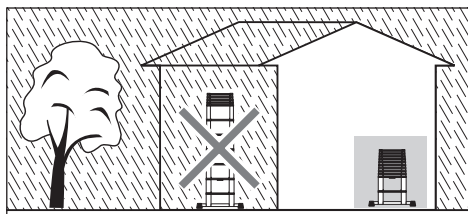
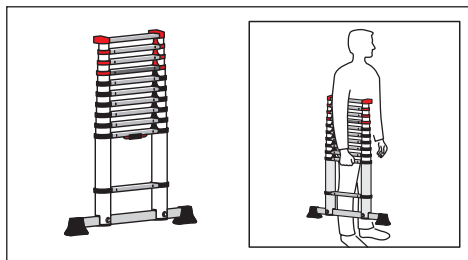
Trasportare la scala telescopica afferrandola dalla parte inferiore del 2.do piolo.

Per evitare danni, la scala deve essere fissata in modo sicuro durante il trasporto (ad es. sui portapacchi o all'interno del veicolo).

Immagazzinare la scala in un locale asciutto tenendola **SEMPRE** ripiegata. Un ambiente umido potrebbe ripercuotersi negativamente sullo stato e sul funzionamento della scala.

Qualunque danno deve essere escluso e tutte le parti devono essere protette dagli agenti atmosferici.

Immagazzinare la scala in modo tale che sia protetta da bambini che giocano e che non costituisca un ostacolo per altre persone (ad es. pericolo di inciampamento).



10. Imballaggio / Smaltimento

L'imballaggio deve essere smaltito conformemente alle norme e disposizioni in vigore.

Qualora la scala non sia più idonea all'uso, deve essere smaltita nel rispetto delle disposizioni di legge vigenti.

L'alluminio è un materiale pregiato e deve essere sottoposto al processo di riciclaggio. Informazioni dettagliate al riguardo sono reperibili presso il comune competente.



11. Durata d'utilizzo

In caso di uso conforme e manutenzione regolare, la scala è un mezzo di lavoro di lunga durata.

12. Assistenza / Ricambi

Maggiori informazioni su servizi di assistenza e ricambi possono essere richieste direttamente al costruttore.

Hailo-Werk · Rudolf Loh GmbH & Co. KG
Daimlerstr. 8 · 35708 Haiger, Germany

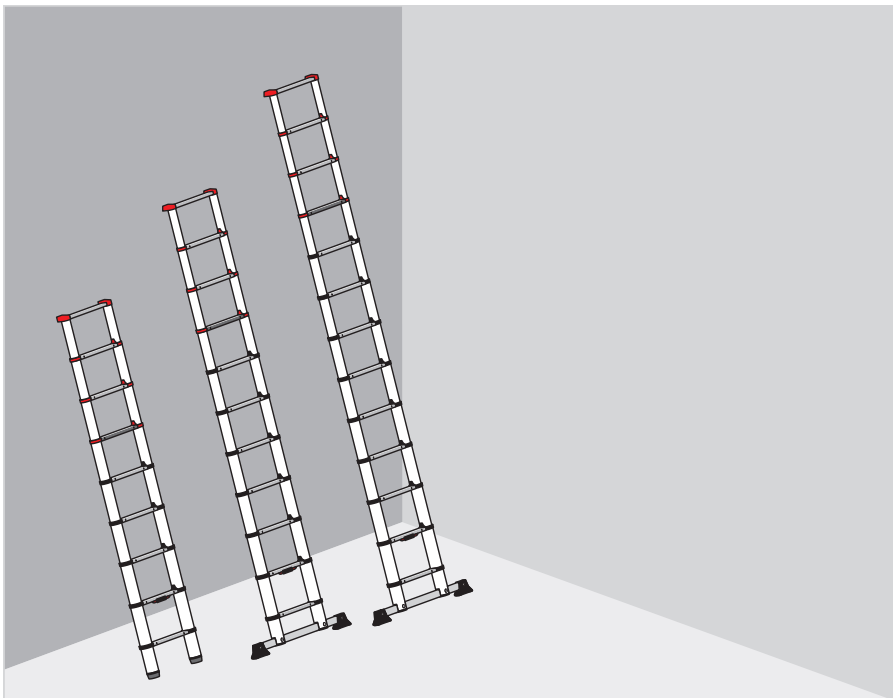
Telefon: +49 (0) 2773 82-0
Telefax: +49 (0) 2773 82-1239

E-Mail: info@hailo.de
www.hailo.de

Naudojimo ir priežiūros instrukcija
Hailo FlexLine aliuminio teleskopinės kopėčios

IT

LT



Naudojimo ir priežiūros instrukcija

Hailo FlexLine aliuminio teleskopinės kopėčios

Art.-Nr.	Pakopų skaičius
7113-091	9 (8 Pakopos + viršutinė atrama)
7113-111	11 (10 Pakopos + viršutinė atrama)
7113-131	13 (12 Pakopos + viršutinė atrama)

Jvadas

1. <i>Jvadas</i>	74
2. <i>Naudojimas pagal paskirtį</i>	74
3. <i>Techninė informacija</i>	75
4. <i>Tiekiamas komplektas</i>	76
5. <i>Anleitung für den Zusammenbau</i>	77
6. <i>Pastatymas / naudojimas</i>	78
7. <i>Saugos nuorodos</i>	80
8. <i>Techninė ir įprasta priežiūra</i>	84
9. <i>Gabenimas ir sandėliavimas</i>	86
10. <i>Pakuotės ir utilizavimas</i>	86
11. <i>Tinkamumo naudoti trukm.</i>	86
12. <i>Aptarnavimas ir atsarginės dalys</i>	86

1. Jvadas

Šioje naudojimo ir priežiūros instrukcijoje apibūdinta, kaip saugiai naudotis kopėčios teleskopinės.

Dėl savo saugumo perskaitykite šią naudojimo ir priežiūros instrukciją prieš naudodamiesi kopėčiomis ir pasidėkite, kad galėtumėte prireikus pasinaudoti jomis ateityje.

Teleskopinės kopėčios atitinka Europos standarto DIN EN 131-1-2-3-6 reikalavimus.

Perduodami kopėčias kitam savininkui taip pat perduokite ir šią naudojimo ir priežiūros instrukciją.

Perskaitykite visas priedamas ar prie kopėčių pritvirtintas naudojimo ir priežiūros instrukcijas ir laikykites jose pateikiamų nurodymų.

2. Naudojimas pagal paskirtį

Šios kopėčios yra mobili pagalbinė darbo priemonė, kurią darbo metu galima pastatyti įvairiose vietose.

Stovint ant šių kopėčių galima atlikti reikalingus darbus tokiame aukštyje, kuris nebūtų pasiekiamas kitomis darbo priemonėmis (žr. darbo įrankių saugaus naudojimo direktyvą).

Šiomis kopėčiomis naudokite tik taip, kaip tai yra apibūdinta šioje naudojimo ir priežiūros instrukcijoje. Bet koks kitoks jų naudojimas ne pagal paskirtį yra draudžiamas. Mes neprisiimame atsakomybės už pažeidimus ir žalą, patirtą dėl to, kad gaminyje buvo naudojamas ne pagal instrukciją.

Pakeitus kopėčių konstrukciją be gamintojo leidimo, garantija joms nebegalioja.

Techninė informacija gali keistis.

3. Techninė informacija

„Hailo“ aliuminio teleskopinės kopėčios yra mobilios reguliuojamo aukščio pristatomosios kopėčios. Naudojant ištraukiamas kopėčių pakopas galima įvairiai reguliuoti aukštį, o prireikus gabenti ar sandėliuoti, kopėčias galima labai kompaktiškai sustumti.

Skirtingi kopėčių modeliai skiriasi pakopų skaičiumi, yra papildomas skersinis stabilumui padidinti.

Konkretaus tipo kopėčioms taikoma techninė informacija ir specifiniai duomenys pateikiami tiesiai ant kopėčių etiketės [C] ir gaminio informaciniame lapelyje, esančiame pakuotėje.

[1] Aliuminio teleskopinės kopėčios 7113-131

[2] Aliuminio teleskopinės kopėčios 7113-111

[A] Jungimo elementai

[B] Pakopa

[C] Kopėčių ženklavimo etiketės

[D] Viršutinė atrama

[E] Tvirtinimo žiedai

[F] Fiksavimo rodinys

ŽALIA = kopėčių pakopa užfiksuota

RAUDONA = kopėčių pakopos fiksatorius atleistas

RAUDONA / ŽALIA = kopėčių pakopos fiksatorius atleistas

[G] Fiksatorius

[H] Skersiniai

[3] Aliuminio teleskopinės kopėčios 7113-091

[A] Jungimo elementai

[B] Pakopa

[C] Kopėčių ženklavimo etiketės

[D] Viršutinė atrama

[E] Tvirtinimo žiedai

[F] Fiksavimo rodinys

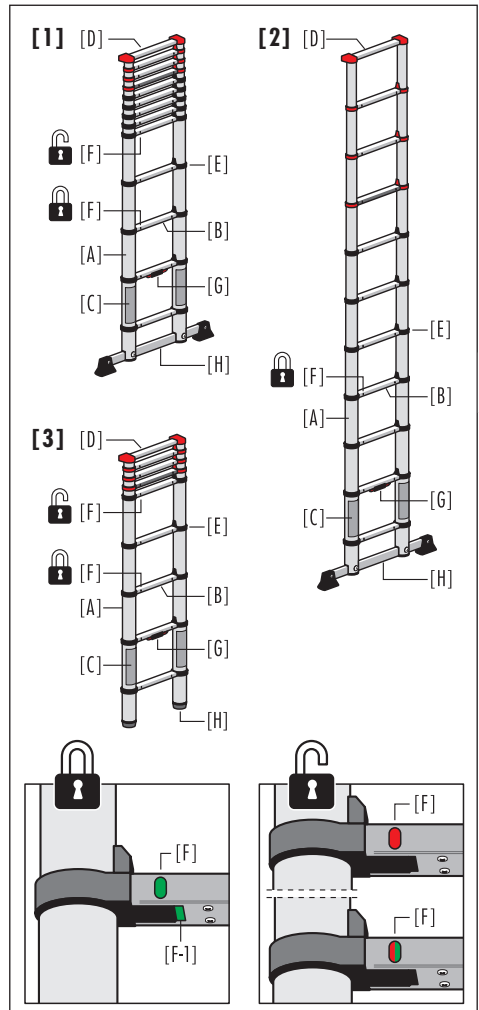
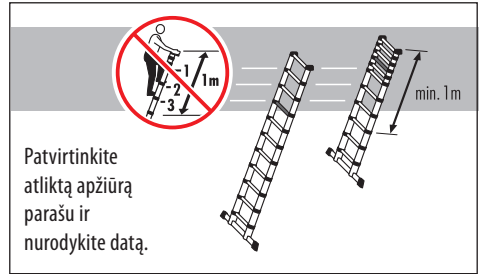
ŽALIA = kopėčių pakopa užfiksuota

RAUDONA = kopėčių pakopos fiksatorius atleistas

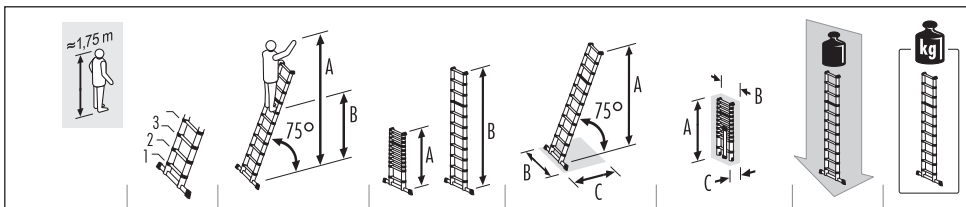
RAUDONA / ŽALIA = kopėčių pakopos fiksatorius atleistas

[G] Fiksatorius

[H] Pakopa



LT



7113-091	9	A = maks. 3,40 m B = maks. 1,40 m	A = 0,94 m B = 2,64 m	A = 2,55 m B = 0,46 m C = 0,74 m	A = 0,94 m B = 0,46 m C = 0,08 m	maks. 150 kg	8,1 kg
7113-111	11	A = maks. 3,95 m B = maks. 1,97 m	A = 1,02 m B = 3,22 m	A = 3,10 m B = 0,80 m C = 0,89 m	A = 0,99 m B = 0,47 m C = 0,09 m	maks. 150 kg	10,7 kg
7113-131	13	A = maks. 4,50 m B = maks. 2,50 m	A = 1,11 m B = 3,80 m	A = 3,65 m B = 0,87 m C = 1,02 m	A = 1,08 m B = 0,48 m C = 0,10 m	maks. 150 kg	13,1 kg

Visi matmenys yra apytiksliai.

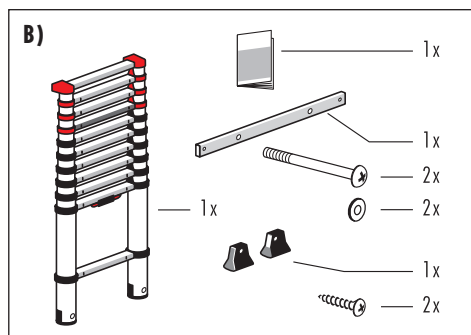
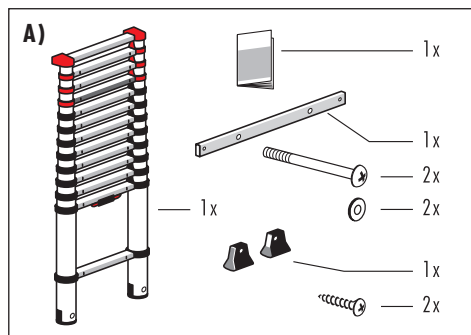
4. Tiekiamas komplektas

A) Teleskopinės kopėčios 7113-131

- 1x Teleskopinės kopėčios
- 1x Naudojimo ir priežiūros instrukcija
- 1x Skersinis
- 2x Varžtas M8
- 2x Poveržlė
- 1x Kopėčių kojų skersinio rinkinys
- 2x Kryžminis varžtas

B) Teleskopinės kopėčios 7113-111

- 1x Teleskopinės kopėčios
- 1x Naudojimo ir priežiūros instrukcija
- 1x Skersinis
- 2x Varžtas M8
- 2x Poveržlė
- 1x Kopėčių kojų skersinio rinkinys
- 2x Kryžminis varžtas



C) Teleskopinės kopėčios 7113-091

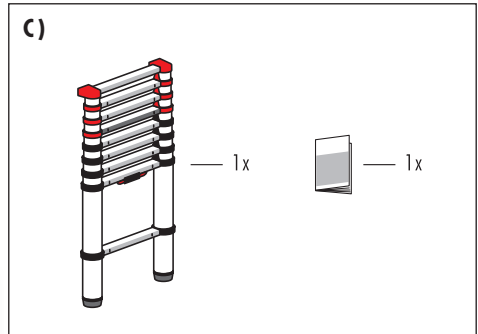
1 x Teleskopinės kopėčios

1 x Naudojimo ir priežiūros instrukcija

Prieš naudodami patikrinkite, ar yra visos komplekto dalys ir ar nėra galimų transportavimo pažeidimų. Išpakuokite.



Pakuotė – ne žaistas, neteisingai naudojant kyla pavojus uždusti.



5. Pastabos apie konstrukciją

Teleskopinės kopėčios 7113-111 ir 7113-131 yra su skersiniu, kurį reikia sumontuoti prieš naudojantis kopėčiomis.

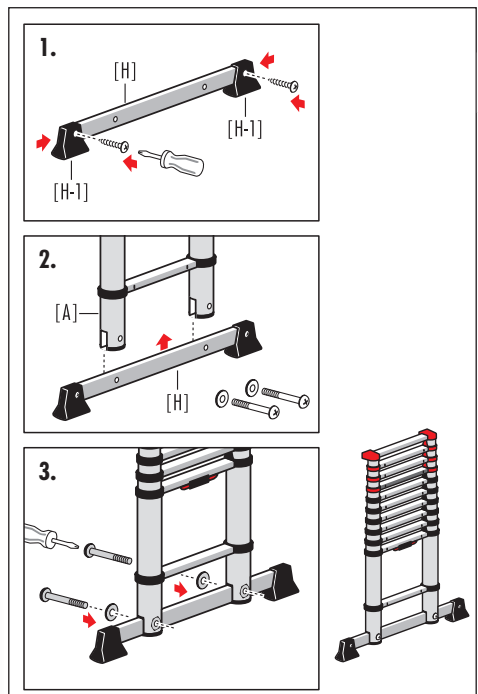
Montavimo darbams prireiks atsuktuvo.

Kojelių tvirtinimas:

1. Abi kojeles [H-1] pritvirtinkite prie skersinio [H], kaip pavaizduota.

Skersinio montavimas:

2. Pirmiausia skersinį [H] įstatykite į kopėčių sijų [A] griovelį.
3. Tada skersinį tvirtai priveržkite prie abiejų kopėčių sijų.



Teleskopines kopėčias 7113-131 ir 7113-111 galima naudoti tik su sumontuotu skersiniu.

6. Pastatymas / naudojimas

6.1 Kopėčių ištraukimas ir pastatymas

1. Pastaba:

Teleskopines kopėčias reikia visada ilginti pradedant nuo apatinės ištraukiamos pakopos; negalima išstumti vidurinės ar viršutinės pakopos, neišstūmus apatinės.

- Norėdami užfiksuoti kopėčias, pastatykite sustumtas kopėčias stačiai ant tvirto ir lygaus pagrindo, kolėlės turi būti užfiksuotos apatinės pakopos (1 pakopa) viduryje.

Abiem rankom suimkite siją žemiau juodų 3 pakopos [B] (apatinės ištraukiamos kopėčių dalies pakopa) tvirtinimo žiedų ir atsargiai ištraukite, kol visa dalis bus visiškai ištraukta, o kopėčių pakopa užsifiksuos.

Kartokite šį žingsnį (paskutinioji ištraukiama pakopa yra 4 pakopa iš apačios).

- Ant kopėčių galima lipti, kai fiksavimo rodiniai [F] ant 2 ir 3 pakopų yra visiškai ŽALIOS spalvos.

- ŽALIA reiškia:
Kopėčių pakopa užfiksuota, ant jos galima lipti.
- RAUDONA arba RAUDONA / ŽALIA reiškia:
Kopėčių pakopa neužfiksuota.

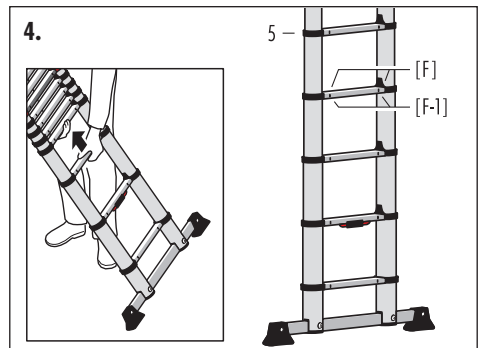
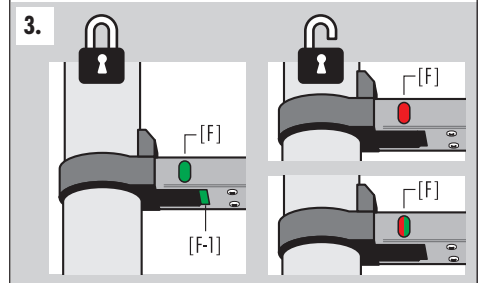
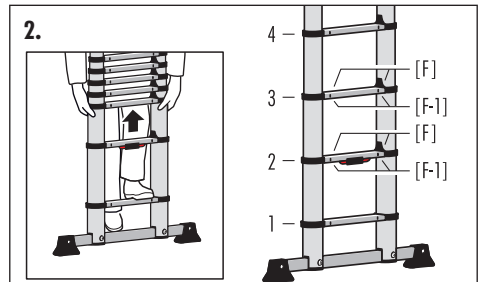
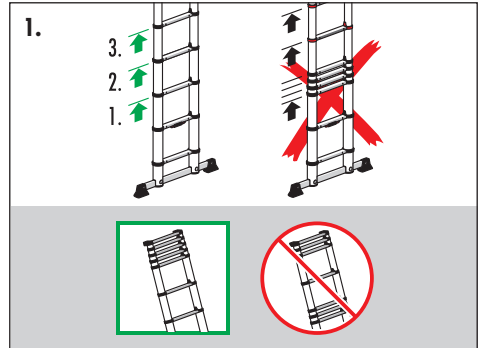
Be to, po pakopa yra kitas fiksavimo rodinys [F-1]. Ištraukus kopėčias šis ŽALIAS žymėjimas matomas iš apačios, jis nurodo, kad kopėčių pakopa saugiai užfiksuota.

- Norėdami pailginti teleskopines kopėčias, kartokite šį žingsnį (paskutinioji ištraukiama pakopa yra 5. pakopa iš apačios).

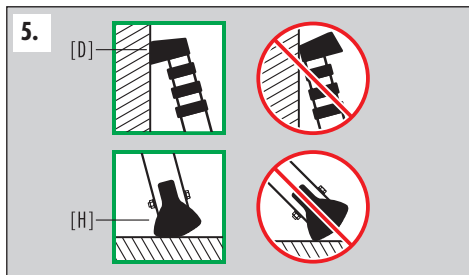
Tada ištraukite visas kitas kopėčių dalis (tik po vieną) iki norimo kopėčių aukščio. Blokas (neištrauktų kopėčių pakopų grupė) turi būti tik viršutinėje kopėčių dalyje.

Jei reikia, pailgintas kopėčias galima laikyti horizontaliai, kad būtų lengviau ištraukti aukštesnę kopėčių dalį.

Abu fiksavimo rodiniai [F], esantys tiesiai po kiekviena ištraukta dalimi, turi būti visiškai ŽALIOS spalvos, turi būti matomi ŽALI žymėjimai [F-1].



5. Teleskopinių kopėčių pristatymas.
 Atkreipkite dėmesį į įstrižą kopėčių kojelės kraštą [H] ir viršutinės atramos [D] padėtį; ištrauktas kopėčias pastatykite 75° pakrypimo kampu.
 Jei įmanoma, reikėtų papildomai pritvirtinti / priišiti viršutinį ištrauktų kopėčių galą.
 Dabar galima lipti ant teleskopinių kopėčių.



6.2 Kopėčių sustūmimas ir laikymas

1. Ranka suimkite kopėčių siją pakankamame aukštyje, pastatykite ištrauktas kopėčias stačiai, o kita ranka įspauskite abu fiksuotojus [G], tada bus atlaisvintas viršutinės ištrauktos kopėčių dalies fiksavimas.

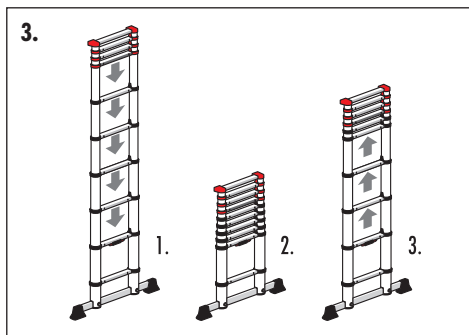
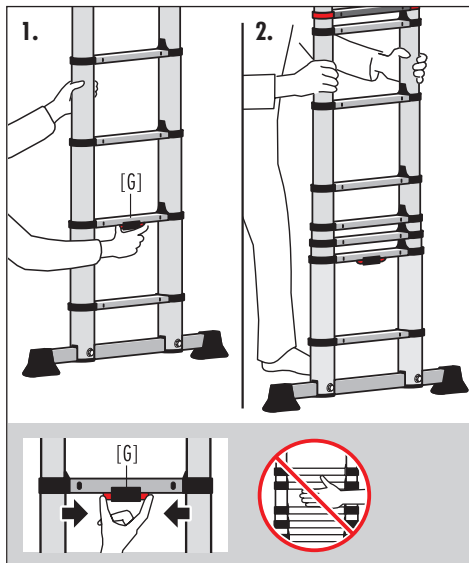
Dėmesio. Liečiantis prie kopėčių rankomis galima susižaloti dėl suspaudimo ar susibraižyti. Todėl prieš sustumdami kopėčias atkreipkite dėmesį į rankų padėtį!

2. Dabar abiem rankom suimkite siją ir atsargiai stumkite visas kopėčių sritis žemyn.

Pastaba. Pirmiausia reikia visiškai sustumti apatinę ištrauktą kopėčių dalį, tada bus automatiškai atlaisvintas kitos kopėčių dalies fiksavimas.

3. Net jei kopėčias reikia tik iš dalies sutrumpinti, jas reikia visiškai sustumti, o tada vėl ištraukti iki norimo aukščio.

Visada sandėliuokite tik visiškai sustumtas kopėčias.



7. Saugos nuorodos

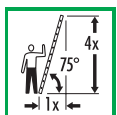
7.1 Pristatomųjų kopėčių ženklėjimas



Perskaitykite visą instrukciją.
Daugiau informacijos apie kopėčias rasite internete.



Maksimali apkrova: 150 kg



Atkreipkite dėmesį į teisingą montavimo kampą.



Statykite kopėčias ant lygaus pagrindo.



Nestatykite kopėčių taip, kad jos būtų pasvirusios į kurią nors pusę.



Pašalinkite nešvarumus nuo žemės.



Statykite kopėčias ant lygaus pagrindo.



Lipti ant kopėčių per šoną yra draudžiama.

7.2 Bendroji nuoroda dėl saugos



Statydami kopėčias visada atkreipkite dėmesį į galimus pavojus.

Kyla pavojus nuslysti ar nukristi nuo kopėčių, taip galima susižaloti patiems, sužaloti kitus žmones ir sugadinti aplink esančius daiktus.

Liečiantis prie kopėčių rankomis galima susižaloti dėl suspaudimo ar susibražyti.

Visus darbus su kopėčiomis ir ant jų atlikite taip, kad pavojus būtų kuo mažesnis.

Nestovėkite ant kopėčių ilgą laiką. Nedirbkite ant jų ilgą laiką be pertraukų (pavargus pavojus susižaloti padidėja).

Kopėčios turi būti tinkamos naudoti tam tikslui, kuriam jos naudojamos, ir statomos tik tinkamai, kaip tai yra nurodyta. Naudokite tik numatytas pasilypėjimo priemones.


Nemodifikuokite kopėčių ar jų dalių. Užlipdami, nulipdami ir stovėdami ant kopėčių, tvirtai už jų laikykitės. Nestumdykite kopėčių, kai ant jų stovite.

Laikykitės galiojančių nacionalinių ir vietinių reikalavimų, susijusių su kopėčių naudojimu, ypač jei jas naudojate profesionaliems darbams.

Atsargiai elkitės su kopėčiomis.


Jas ištraukite ir sustumkite atsargiai ir apgalvotai. Jei sijos sulankstytos ar apgadintos, kopėčias gali būti sunku ištraukti arba sustumti, gali netgi visiškai nepavykti to padaryti.

7.3 Prieš naudodami kopėčias

- 1)  Ar jūsų sveikatos būklė leidžia jums naudotis kopėčiomis? Esant tam tikroms medicininiams būklėms, pavartojus alkoholio, narkotinių medžiagų ar geriant kai kuriuos vaistus lipni ant kopėčių gali būti pavojinga sveikatai.

- 2) Perveždami kopėčias ant stogo багаžinės arba sunkvežimiu, pasirūpinkite, kad jos būtų tinkamai pritvirtintos.


- 3) Po pristatymo ir prieš pirmą kartą naudodami patikrinkite kopėčias, ar yra visos dalys, ar kopėčios nepažeistos ir veikia tinkamai.

- 4)  Apžiūrėkite kopėčias, ar jos nepažeistos ir saugios, prieš kiekvieną darbo dieną, kai jas naudosite.

- 5) Su kopėčiomis dirbantiems specialistams reikia pasirūpinti reguliariu kopėčių tikrinimu (kad būtų galima užtikrinti saugų jų eksploatavimą).


- 6) Įsitinkite, kad kopėčios tinka numatytam darbui atlikti.

- 7)  Nenaudokite pažeistų kopėčių.

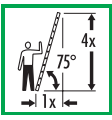
- 8)  Nuvalykite nuo kopėčių visas pašalines medžiagas, pvz., šlapius dažus, purvą, tepalus ar sniegą.


- 9) Prieš naudojant kopėčias reikia atlikti darbo rizikos įvertinimą laikantis saugaus darbo reikalavimų.

- 10)  Patikrinkite kopėčių kojas ir paviršius.


- 11)  Teleskopinės kopėčios 7113-131 ir 7113-111: Kopėčias galima naudoti tik sumontavus skersinį.


7.4 Kopėčių pastatymas

- 1)  Pastatykite kopėčias į teisingą montavimo padėtį, pvz.: teisingas montavimo kampas pristatomosioms kopėčioms (pakrypimokampas 75°).

- 2)  Tvirtinimo įtaisais, jei jie yra, prieš naudojantis kopėčiomis būtina tinkamai ir saugiai pritvirtinti.

- 3)  Statykite kopėčias ant lygaus, horizontalaus ir nejudančio paviršiaus.


- 4)  Kopėčias galima naudoti tik pastačius jas nurodytoje padėtyje.

- 5)  Pristatomąsias kopėčias įreikite į lygų, tvirtą paviršių ir prieš naudodami įsitinkite, ar, pvz., įtemptas tvirtinimo diržas arba pritaikyti mechanizmai yra tinkamai sumontuoti.


- 6) Neperkelkite kopėčių į kitą vietą, keldami jas iš viršaus.

- 7) Statydami kopėčias stebėkite, kad jos neatsitrenktų į žmones, duris, automobilius ar kitas kliūtis. Jei įmanoma, vietoje, kurioje dirbate, uždarykite ir užrakinkite duris (tik ne avarinių išėjimų) ir langus.


7. Saugos nuorodos

- 8)  Prieš atlikdami darbus su elektros prietaisais įvertinkite pavojus, kuriuos gali kelti aukšta įtampa ar patys elektros prietaisai.

- 9) Kopėčias ant paviršiaus visada atremkite kojelėmis, o ne pakopomis ar sijomis.

- 10)  Nestatykite kopėčių ant slidžių paviršių, pvz., ant ledo, neuždengtų ar purvinių paviršių, prieš tai nepasirūpinę jų papildomai uždengti arba išvalyti, kad kopėčios nepaslystų.

- 11)  Jei gruntas netvirtas, naudokite apsauginius įsakamus varžtus.

- 12)  VISADA pristatykite kopėčias tik naudodami viršutinę atramą, jokiū būdu neprišliekite sijų ar pakopų, nes taip jas galima apgadinti.

- 13) Prieš lipdami ant kopėčių VISADA stebėkite, kad kiekvienos ištrauktos dalies fiksavimo rodinys būtų visiškai ŽALIOS spalvos, įsitikinkite, kad visi reikiami fiksavimo varžtai tinkamai užsifiksavę.

- 14) VISADA stovėkite prieš kopėčias ir statykite jas iš priekio. NIEKADA nelipkite ant kopėčių iš galinės pusės.

- 15)  Prieš naudojant turi būti užfiksuoti visi kopėčių fiksatoriai.

7.5 Kopėčių naudojimas


- 1)  Neviršykite maksimalios leistinos apkrovos: 150 kg

- 2) Nesiekite per aukštai ar per toli. Stovint ant kopėčių juosmens diržas turi būti ne aukščiau nei baigiasi kopėčių sijos, abi kojos turi tvirtai remtis į pakopas ar atramas.

- 3) Naudodami pristatomąsias kopėčias nelipkite į didelį aukštį be papildomų saugos priemonių, pvz., tvirtinimo arba pritaikytų asmens saugos priemonių.

- 4)  Nenaudokite kopėčių norėdami užlipti į kitą lygį.


Nenaudokite pakopų, esančių per 1 m iki viršutinio kopėčių krašto, kaip atraminio paviršiaus.

- 5)  NIEKADA nenaudokite trijų viršutinių kopėčių pakopų kaip atraminio paviršiaus. PASTABA. Jei kopėčios nėra visiškai ištrauktos, neištrauktas viršutines pakopas reikia laikyti viena pakopa.)


- 6) Ant kopėčių dirbkite neilgai ir tik paprastus darbus.

Jei neišvengiamai reikia atlikti darbus veikiant įtampai ar netoli veikiančių elektros įrenginių, nenaudokite kopėčių, per kurias gali tekėti elektros srovė (pvz., aliuminių kopėčių).

- 7) NIEKADA neneškite, nestatykite ir nenaudokite kopėčių šalia elektrinių prietaisų. Kopėčiomis gali tekėti elektros srovė.

- 8)  Nedirbkite ant kopėčių lauke esant nepalankioms oro sąlygoms (pvz., jei stiprus vėjas, paviršiai yra apledėję ar sninga).

- 9)  Pasirūpinkite, kad ant kopėčių nežaistų vaikai.


- 10)  Jei įmanoma, vietoje, kurioje dirbate, uždarykite ir užrakinkite duris (tik ne avarinių išėjimų) ir langus.

- 11)  Užlipkite ir nulipkite nuo kopėčių būdami atsiskusę į jas veidu.


- 12)  Lipdami ant kopėčių mūvėkite tinkamą avalynę.

- 13)  Nenaudokite kopėčių kaip jungiamojo tiltelio.


- 14)  Lipdami ant kopėčių mūvėkite tinkamą avalynę.

- 15)  Pasirūpinkite, kad nesusidarytų didelės šoninės apkrovos, pvz., atliekant gręžimo į mūrą ir betoną darbus.

- 16) Pasirūpinkite, kad nesusidarytų didelės šoninės apkrovos, pvz., atliekant gręžimo į mūrą ir betoną darbus.

- 17)  Daiktų, kuriuos nešatės lipdami ant kopėčių, neturi būti sunku arba lengvai pakelti.


- 18) Dirbdami ant kopėčių, laikykitės už jų viena ranka arba, jei tai neįmanoma, pasirūpinkite papildomomis apsaugos priemonėmis.

- 19)  Ant kopėčių arba ant vienos jų pusės vienu metu gali stovėti tik vienas asmuo.

- 20) NIEKADA nenaudokite kopėčių purvinoje / dulkuotoje aplinkoje. Į mechanizmą patekus svetimkūniams gali būti sunkiau ištraukti ir sustumti kopėčias.

- 21) NIEKADA visiškai ar iš dalies nenardinkite kopėčių į vandenį, kadangi taip apgadinamas mechanizmas ir gali būti sunkiau ištraukti ir sustumti kopėčias.

- 22) Naudodami kopėčias NIEKADA nelieskite ir nereguliuokite fiksavimo mechanizmo.

- 23)  NIEKADA nenaudokite ištrauktų kopėčių, jei nesate visiškai tikri, kad visų ištrauktų pakopų fiksavimo varžtai visiškai užsifiksavę.

- 24) NIEKADA nesustumkite / netrumpinkite kopėčių tik iš dalies. VISADA reikia sustumti visas kopėčių pakopas, tada vėl ištraukti jas iki norimo trumpesnio ilgio.

- 25) Neištraukite kopėčių pradėdami nuo vidurinės ar aukštesnės pakopos. Dėl to gali nevisiškai užsifikuoti pakopų fiksavimo varžtai ir galite susižaloti.

- 26) Užlipę ant kopėčių jų nejudinkite.

- 27)  Vėl įstumdami teleskopines kopėčias stebėkite rankų padėtį.

8. Techninė ir įprasta priežiūra

Kopėčių priežiūra yra skirta užtikrinti, kad jos veiktų tinkamai. Reguliariai tikrinkite, ar kopėčios nepažeistos. Tikrinkite, ar tinkamai juda judančios dalys.

Kopėčios VISADA turi būti švarios. Kartais nušluostykite siją švaria sausa šluoste. Dėl patekusių dažų ar kitų svetimkūnių gali būti sunkiau ištraukti ir sustumti kopėčias, juos reikia iškart pašalinti.

Remonto darbus galima patikėti tik kvalifikuotam specialistui laikantis gamintojo instrukcijų.

Baigus naudotis kopėčiomis, jei jos yra purvinos, reikia iškart nuvalyti, ypač judančias dalis.

Naudokite tik pramonines valymo priemones, nuplaunamas vandeniu. Nenaudokite agresyvių ir ėsdinančių priemonių.



Komercinėse instaliacijose turi būti paskirtas atsakingas asmuo, kuris reguliariai atliktų kopėčių būklės patikrinimą (apžiūrą ir funkcinę patikrą).

Tam reikia nustatyti reikalingas patikros sritis, tipus ir priemones.

Intervalai tarp patikrinimų priklauso nuo eksploataavimo sąlygų, ypač nuo dažnumo, apkrovų, ankstesnių apžiūrų rezultatų ir pas jas nustatytų trūkumų.

Savininkas taip pat privalo pasirūpinti, kad pažeistos kopėčios būtų nuimtos ir padėtos sandėliuoti taip, kad nebūtų naudojamos toliau tol, kol nebus suremontuotos arba perduotos utilizuoti.

Kopėčių elementus :	Patikros punktai:
1. Teleskopinių kopėčių (bendrieji patikros punktaie)	<i>Teleskopinių kopėčių apžiūra Visi kopėčių elementai turi būti savo vietose. Ar nematyti / nėra apgadinių? Ar ant kopėčių nėra pašalinių medžiagų (pvz., purvo, dažų, tepalų, riebalų)?</i>
2. Kopėčių sijos Kopėčių pakopos / Viršutinė atramar / Tvirtinimo žiedai	<i>Ar kopėčių sijos neišsikreipusios, nepersisukusios, nesulankys tytos, nenubraižytos, neaprūdijusios? Visos pakopos / Tvirtinimo žiedai turi būti savo vietose. Ar pakopos nėra nusidėvėjusios / Viršutinė atramar atsipalaidavusios, aprūdijusios arba pažeistos?</i>
3. Skersiniai, Kopėčių kojelės / Skersinių galai	<i>Patikrinkite, ar tvirtai pritvirtinti, nepažeisti, neap rūdiję skersiniai, kopėčių kojelės ir skersinių galai. Visos kopėčių kojelės / jų galai turi būti savo vietose. Ar kopėčių kojelės neatsipalaidavusios, nenusidėvėjusios, neaprūdijusios?</i>
4. Teleskopinių kopėčių veikimas	<i>Patikrinkite teleskopinių kopėčių veikimą (pakopų ištraukimą ir sustūmimą). Įlginant kopėčias visos ištraukiamos kopėčių pakopos turi sklandžiai užsifiksuoti. Ar visi užfiksuotų kopėčių pakopų fiksavimo rodiniai yra ŽALI? Ar galima lengvai atlaisvinti fiksatoriaus užfiksavimą? Visos kopėčių pakopos turi būti vėl nesudėtingai sustumiamos.</i>
5. Kopėčių ženklavimo etiketės	<i>Ar yra visos reikalingos etiketės, ar jos gerai įskaitomos?</i>
REZULTATAS	<i>Kopėčios yra tvarkingos ir gali būti naudojamos. Prieš naudojant kopėčias reikia atlikti remonto darbus. Kopėčios yra sugadintos ir turi būti perduotos utilizuoti</i>

Patikros planas (Teleskopinių kopėčių)

Atliekant reguliary patikrinimą reikia vadovautis 1–5 patikros plano punktais:

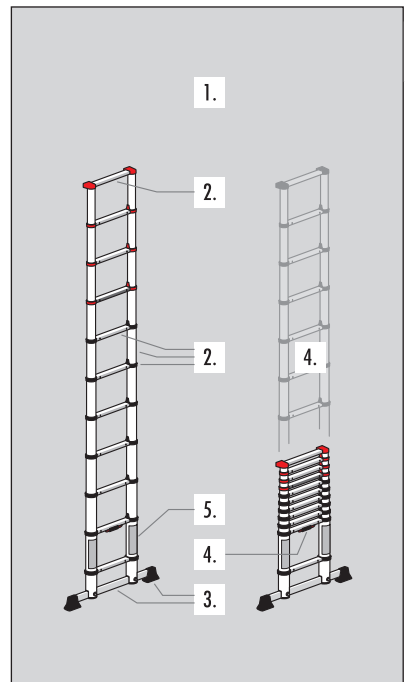
Kopėčias galima naudoti tik tada, jei patikrinus visus šiuos punktus nebuvo nustatyta jokių trūkumų.

Išbraukite nereikalingą / Patvirtinkite atliktą apžiūrą parašu ir nurodykite datą

Kopėčios yra tvarkingos

Kopėčios yra netvarkingos

Parašu ir nurodykite datą	Parašu ir nurodykite datą	Parašu ir nurodykite datą	Parašu ir nurodykite datą	Parašu ir nurodykite datą
<input type="checkbox"/> <input type="checkbox"/>	<input type="checkbox"/> <input type="checkbox"/>	<input type="checkbox"/> <input type="checkbox"/>	<input type="checkbox"/> <input type="checkbox"/>	<input type="checkbox"/> <input type="checkbox"/>
<input type="checkbox"/> <input type="checkbox"/>	<input type="checkbox"/> <input type="checkbox"/>	<input type="checkbox"/> <input type="checkbox"/>	<input type="checkbox"/> <input type="checkbox"/>	<input type="checkbox"/> <input type="checkbox"/>
<input type="checkbox"/> <input type="checkbox"/>	<input type="checkbox"/> <input type="checkbox"/>	<input type="checkbox"/> <input type="checkbox"/>	<input type="checkbox"/> <input type="checkbox"/>	<input type="checkbox"/> <input type="checkbox"/>
<input type="checkbox"/> <input type="checkbox"/>	<input type="checkbox"/> <input type="checkbox"/>	<input type="checkbox"/> <input type="checkbox"/>	<input type="checkbox"/> <input type="checkbox"/>	<input type="checkbox"/> <input type="checkbox"/>
<input type="checkbox"/> <input type="checkbox"/>	<input type="checkbox"/> <input type="checkbox"/>	<input type="checkbox"/> <input type="checkbox"/>	<input type="checkbox"/> <input type="checkbox"/>	<input type="checkbox"/> <input type="checkbox"/>
<input type="checkbox"/> <input type="checkbox"/>	<input type="checkbox"/> <input type="checkbox"/>	<input type="checkbox"/> <input type="checkbox"/>	<input type="checkbox"/> <input type="checkbox"/>	<input type="checkbox"/> <input type="checkbox"/>
<input type="checkbox"/> <input type="checkbox"/>	<input type="checkbox"/> <input type="checkbox"/>	<input type="checkbox"/> <input type="checkbox"/>	<input type="checkbox"/> <input type="checkbox"/>	<input type="checkbox"/> <input type="checkbox"/>
<input type="checkbox"/> <input type="checkbox"/>	<input type="checkbox"/> <input type="checkbox"/>	<input type="checkbox"/> <input type="checkbox"/>	<input type="checkbox"/> <input type="checkbox"/>	<input type="checkbox"/> <input type="checkbox"/>



9. Gabenimas ir sandėliavimas

Prieš naudojant ir po naudojimo, taip pat – ketinant sandėliuoti ir gabenti, teleskopines kopėčias reikia visiškai sustumti.

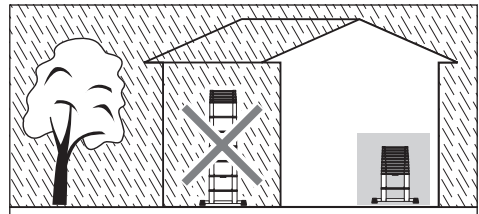
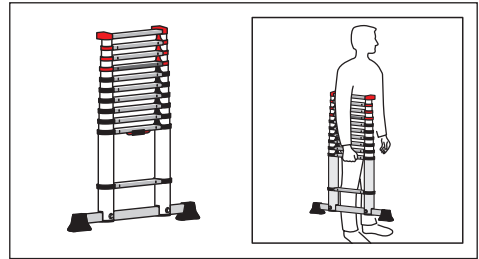
Ruošiantis gabenti teleskopines kopėčias reikia ranka laikyti už 2 pakopos apatinės pusės.

Kad nepažeistumėte kopėčių jas perveždami (pvz., ant stogo ar automobiliu), jas tinkamai pritvirtinkite.

Kopėčias reikia VISADA sandėliuoti sustumtas, sausoje patalpoje. Drėgmė gali neigiamai paveikti kopėčių būklę ir naudojimą.

Apsaugokite jas nuo galimų pažeidimų ir nuo neigiamo aplinkos poveikio.

Jas laikykite taip, kad jos netrukdytų žmonėms ir nekeltų pavojaus vaikams.



10. Pakuotės ir utilizavimas

Pakuotę utilizuokite pagal galiojančius aplinkosaugos reikalavimus.

Nebenaudojamas kopėčias pasibaigus jų eksploatavimo laikotarpiui atiduokite tinkamai perdirbti.

Aliuminis yra vertingas metalas, todėl jį reikia pakartotinai perdirbti. Išsamesnės informacijos apie utilizavimą ieškokite vietinėje savivaldybėje.



11. Tinkamumo naudoti trukmė

Tinkamai naudojamoms ir prižiūrimoms kopėčioms yra ilgalaikė darbo priemonė.

12. Aptarnavimas ir atsarginės dalys

Daugiau informacijos apie aptarnavimą ir atsargines dalis teiraukitės gamintojo.

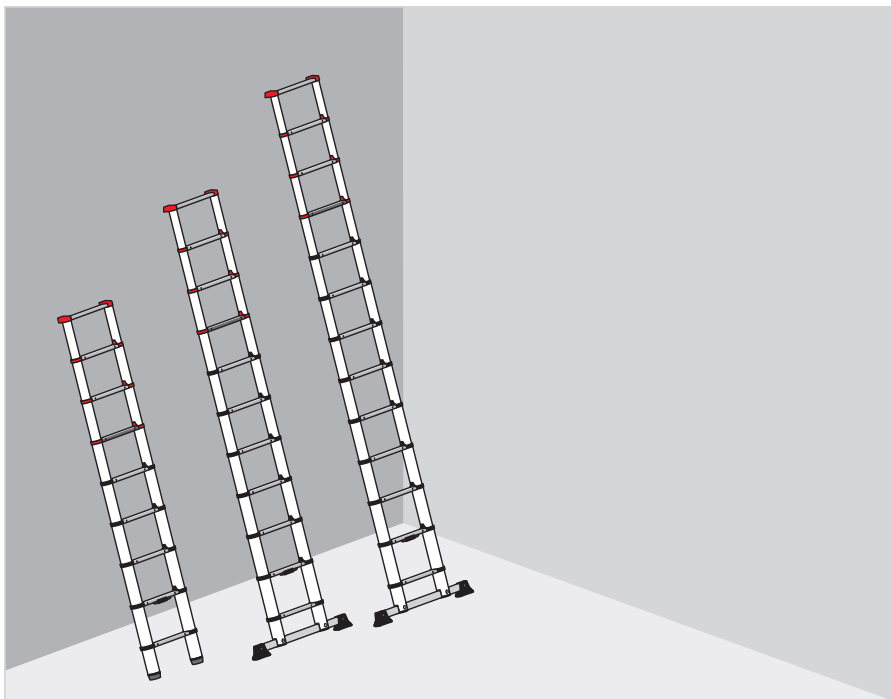
Hailo-Werk · Rudolf Loh GmbH & Co. KG
Daimlerstr. 8 · 35708 Haiger, Germany

Telefon: +49 (0) 2773 82-0

Telefax: +49 (0) 2773 82-1239

E-Mail: info@hailo.de
www.hailo.de

Lietošanas un ekspluatācijas instrukcija
Hailo FlexLine alumīnija teleskopiskās kāpnes



LT

LV

Lietošanas un ekspluatācijas instrukcija

Hailo FlexLine aluminija teleskopiskās kāpnes

Art.-Nr.	Pakāpienu skaits
7113-091	9 (8 Pakāpieni + augšējais turētājs)
7113-111	11 (10 Pakāpieni + augšējais turētājs)
7113-131	13 (12 Pakāpieni + augšējais turētājs)

Saturs

1. Ievads	88
2. Naudojimas pagal paskirtj.....	88
3. Tehniskā informācija.....	89
4. Piegādes komplektācija.....	90
5. Salikšanas instrukcija.....	91
6. Montāža/ lietošana.....	92
7. Drošības norādījumi	94
8. Apkope / uzturēšana tehniskā kārtībā	98
9. Transportēšana / uzglabāšana	100
10. epakojums / utilizācija.....	100
11. Lietošanas ilgums.....	100
12. Serviss / rezerves daļas.....	100

1. Ievads

Šī lietošanas un ekspluatācijas instrukcija apraksta drošu teleskopiskās kāpņu lietošanu.

Lūdzu, pirms lietošanas drošības apsvērumu dēļ kārtīgi izlasiet un uzglabājiet šo lietošanas un ekspluatācijas instrukciju turpmākai lasīšanai.

Teleskopiskās kāpnes atbilst Eiropas standarta DIN EN 131-1-2-3-6 prasībām.

Ja kāpnes tiek nodotas lietošanai citiem, tad tām jānodrošina lietošanas un ekspluatācijas instrukcija.

Izlasiet un ievērojiet tālāk pievienotos vai pie kāpnēm piestiprinātos lietošanas un drošības norādījumus.

2. Naudojimas pagal paskirtj

Šios kopėcios yra mobili pagalbinė darbo priemonė, kurią darbo metu galima pastatyti įvairiose vietose.

Stovint ant šių kopėčių galima atlikti reikalingus darbus tokiaame aukštyje, kuris nebūtų pasiekiamas kitomis darbo priemonėmis (žr. darbo įrankių saugaus naudojimo direktyvą).

Šiomis kopėčiomis naudokite tik taip, kaip tai yra apibūdinta šioje naudojimo ir priežiūros instrukcijoje. Bet koks kitoks jų naudojimas ne pagal paskirtj yra draudžiamas. Mes neprisiimame atsakomybės už pažeidimus ir žalą, patirtą dėl to, kad gaminys buvo naudojamas ne pagal instrukciją.

Pakeitus kopėčių konstrukciją be gamintojo leidimo, garantija joms nebegalioja.

Tehniskā informācija var mainities.

3. Tehniskā informācija

Hailo alumīnija teleskopiskās kāpnes ir mobilas piesienamās kāpnes ar regulējamu augstumu. Ar izvelkamajiem pakāpieniem tās piedāvā dažādu augstuma regulāciju, lai transportējot un glabājot tās varētu sabīdīt ļoti kompakti.

Dažādie kāpņu modeļi atšķiras pēc pakāpienu skaitu vai papildu šķērssižām, kas paaugstina stāvēšanas drošību.

Atbilstošo kāpņu tipu tehniskā informācija un izstrādājuma atbilstošie dati ir piestiprināti uz kāpņu marķējuma [C] tieši pie kāpnēm un uz izstrādājuma informācijas plakāta iepakojumā.

[1] Alumīnija teleskopiskās kāpnes 7113-131

[2] Alumīnija teleskopiskās kāpnes 7113-111

[A] Kāpņu dobjais vidus

[B] Pakāpiens

[C] Kāpņu marķējumi

[D] Augšējais turētājs

[E] Turēšanas gredzeni

[F] Fiksācijas rādījumi

“ZAĻŠ” = pakāpieni ir fiksēti

“SARKANS” = pakāpieni ir atbloķēti

“SARKANS/ZAĻŠ” = pakāpieni ir atbloķēti

[G] Fiksators

[H] Pārbaudiet

[3] Alumīnija teleskopiskās kāpnes 7113-091

[A] Kāpņu dobjais vidus

[B] Pakāpiens

[C] Kāpņu marķējumi

[D] Augšējais turētājs

[E] Turēšanas gredzeni

[F] Fiksācijas rādījumi

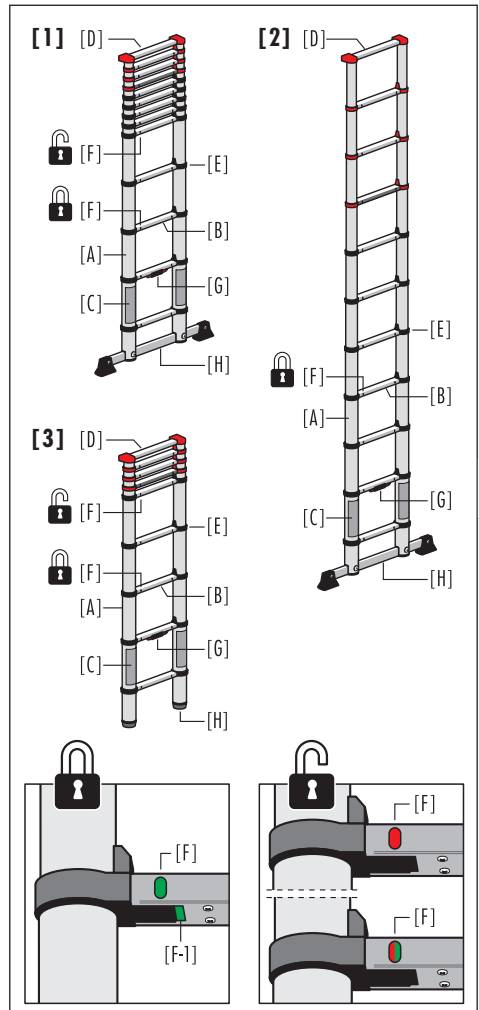
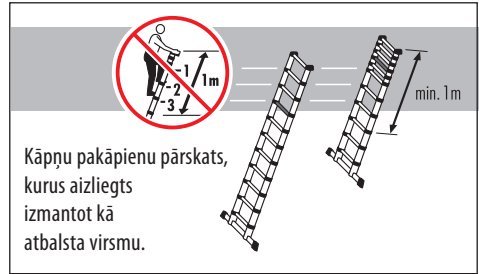
“ZAĻŠ” = pakāpieni ir fiksēti

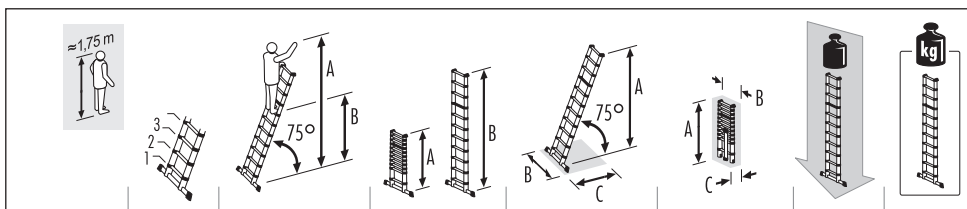
“SARKANS” = pakāpieni ir atbloķēti

“SARKANS/ZAĻŠ” = pakāpieni ir atbloķēti

[G] Fiksators

[H] Kāpņu kāja





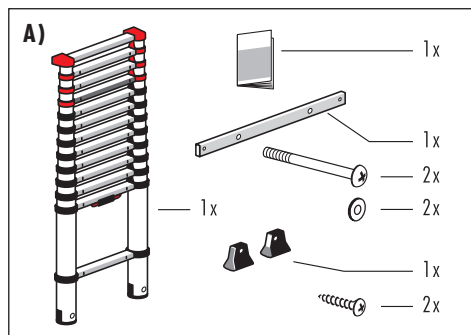
7113-091	9	A = maks. 3,40 m B = maks. 1,40 m	A = 0,94 m B = 2,64 m	A = 2,55 m B = 0,46 m C = 0,74 m	A = 0,94 m B = 0,46 m C = 0,08 m	maks. 150 kg	8,1 kg
7113-111	11	A = maks. 3,95 m B = maks. 1,97 m	A = 1,02 m B = 3,22 m	A = 3,10 m B = 0,80 m C = 0,89 m	A = 0,99 m B = 0,47 m C = 0,09 m	maks. 150 kg	10,7 kg
7113-131	13	A = maks. 4,50 m B = maks. 2,50 m	A = 1,11 m B = 3,80 m	A = 3,65 m B = 0,87 m C = 1,02 m	A = 1,08 m B = 0,48 m C = 0,10 m	maks. 150 kg	13,1 kg

Visiem izmēru rādījumiem ir aptuvenas vērtības.

4. Piegādes komplektācija

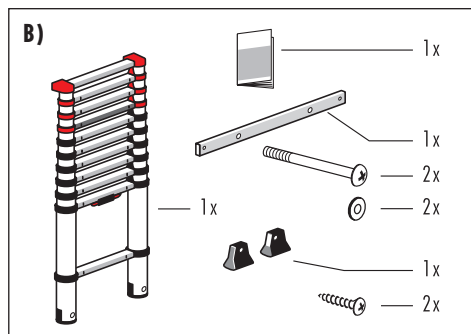
A) Teleskopiskās kāpnes 7113-131

- 1x Teleskopiskās kāpnes
- 1x Lietošanas un ekspluatācijas instrukcija
- 1x Caurules šķērssijsija
- 2x Skrūve M8
- 2x Paplāksne
- 1x Šķērssijsijas pamatnes
- 2x Krusta skrūve



B) Teleskopiskās kāpnes 7113-111

- 1x Teleskopiskās kāpnes
- 1x Lietošanas un ekspluatācijas instrukcija
- 1x Caurules šķērssijsija
- 2x Skrūve M8
- 2x Paplāksne
- 1x Šķērssijsijas pamatnes
- 2x Krusta skrūve



C) Teleskopiskās kāpnes 7113-091

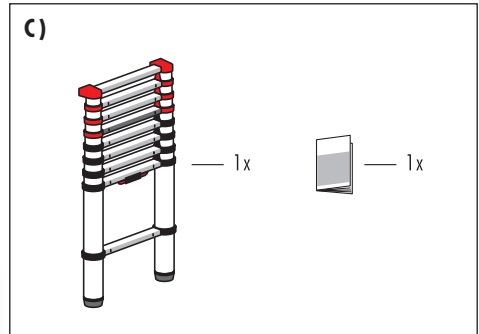
1 x Teleskopiskās kāpnes

1 x Lietošanas un ekspluatācijas instrukcija

Pirms turpmākas izmantošanas pārbaudiet, vai komplektācija ir pilnīga un vai saturam nav transportēšanas radīti bojājumi. Noņemiet iepakojuma materiālu.



Iepakojuma materiāls nav rotālieta - lietojot to nepareizi, tas var radīt nosmakšanas apdraudējumu.



5. Salikšanas instrukcija

Teleskopiskās kāpnes 7113-111 un 7113-131 ir aprīkotas ar šķērssiju, kas pirms lietošanas ir jāpiemontē.

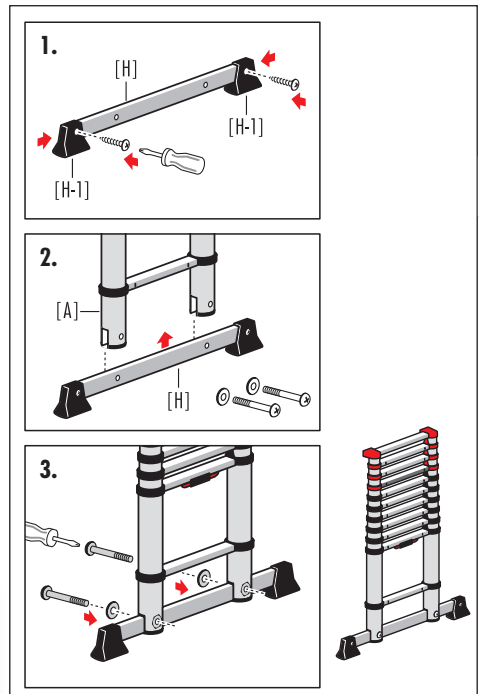
Montāžai ieteicams izmantot skrūvgriezi.

Pamatņu nostiprināšana

1. Abas pamatnes [H-1] piestipriniet pie šķērssijas [H] kā parādīts.

Šķērssijas montāža

2. Vispirms šķērssiju [H] ievietojiet kāpņu balstu padziļinājumā [A].
3. Beigās šķērssiju cieši pieskrūvējiet abiem kāpņu balstiem.



Teleskopiskās kāpnes 7113-111 un 7113-131 drīkst izmantot vienīgi ar pieskrūvētām šķērssijām.

6. Montāža/lietošana

6.1 Kāpņu izvilkšana un uzstādīšana

1. Sākuma norāde:

teleskopiskās kāpnes pagarinot, vienmēr izbīdiat pakāpienus pakāpeniski uz augšu, sākot ar apakšējo; teleskopiskajām kāpnēm nedrīkst atstāt neizbīdītus apakšējos vai vidējos pakāpienus.

2. Sabīdītās kāpnes novietojiet vertikāli uz cietas, stingras pamatnes un, lai tās fiksētu, nolieciet vienu kāju pa vidu pamatpakāpienam (1. pakāpiens).

Ar abām rokām satveriet kāpņu balstus zem melnajiem turēšanas gredzeniem [E] 3. pakāpienam [B] (kāpņu apakšējais izbīdāmais posms) un uzmanīgi izvelciet, līdz ir izvilkts pilns garums un kāpņu pakāpiens fiksējas.

Atkārtojiet šo darba soli (kā nākamo izvelciet 4. pakāpienu no apakšas).

3. Lai uzkāptu uz kāpņu pakāpiena, uz 2. un 3. pakāpiena fiksācijas rādījumiem [F] ir jābūt pilnībā aizpildītiem un ZAĻĒM.

- ZAĻŠ: kāpņu pakāpiens ir fiksēts un uz tā var kāpt.
- SARKANS vai SARKANS/ZAĻŠ: kāpņu pakāpiens nav nofiksēts.

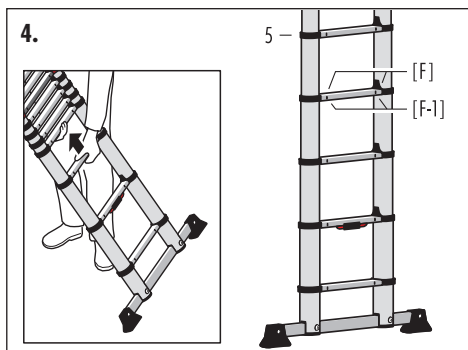
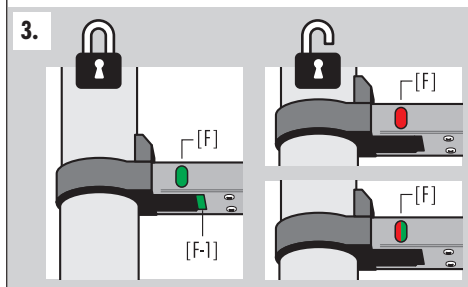
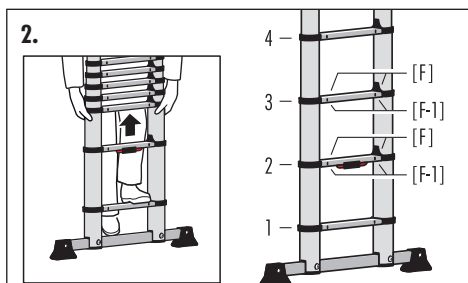
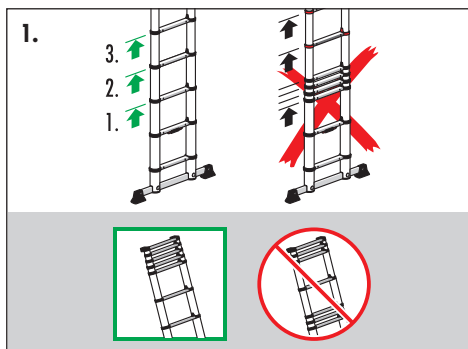
Turklāt pakāpiena apakšā ir redzams fiksācijas rādījums [F-1]. Izvilkām kāpnēm ar ZAĻO marķējumu arī no apakšas var redzēt, ka kāpņu pakāpieni ir droši fiksēti.

4. Lai teleskopiskās kāpnes pagarinātu, atkārtojiet šo darba soli (kā nākamais ir jāizvelk 5. pakāpiens no apakšas).

Visbeidzot izvelciet nākamo kāpņu posmu (kaut vai vienu), līdz ir sasniegts vēlamais kāpņu garums. Sabīdījums (neizvilkto kāpņu pakāpienu grupa) var būt palicis vienīgi kāpņu augšējā apgabalā.

Lai kāpnes pagarinātu līdz visaugstākajai pozīcijai, tās, iespējams nāksies novietot horizontāli.

Abiem fiksācijas rādījumiem [F] ar katru izvilkto posmu ir jāpaliek pilnībā aizpildītiem ZAĻĒM, un ZAĻAJIEM [F-1] marķējumiem ir jābūt redzamiem.



5. Teleskopisko kāpņu novietošana.

Ņemiet vērā kāpņu kājas [H] novietojuma leņķi un augšējā turētāja [D] pozīciju; visbeidzot novietojiet kāpnis slīpumā, kas nepārsniedz 75°.

Ja iespējams, papildus nostipriniet/piesieniet izbīdītās kāpnis.

Tagad uz teleskopiskajām kāpnēm var uzkāpt.



6.2 Kāpņu sabīdīšana un glabāšana

1. Ar vienu roku satveriet kāpņu posmu atbilstošā augstumā, izvilktais kāpnis novietojiet vertikāli un ar otru roku iespiediet abus fiksatorus [G], lai apakšējais izvilktais kāpņu posms tiktu atbrīvots.

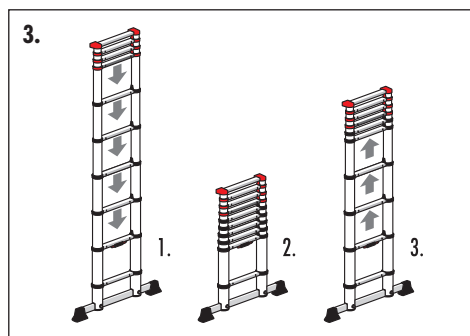
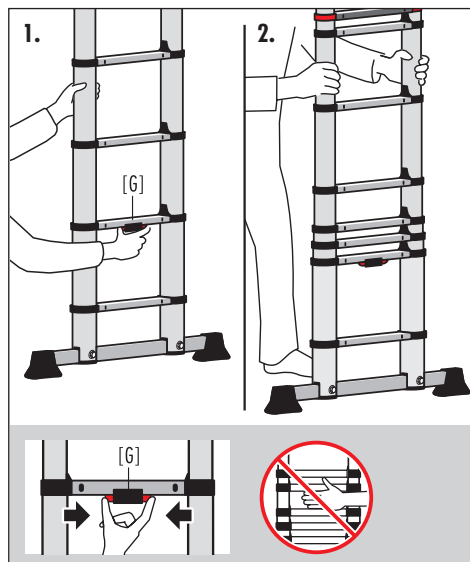
Uzmanību! Lietojot kāpnis, pastāv traumu risks, ko izraisa saspiešana vai iegriešana. Sabīdot kāpnis, pievērsiet uzmanību roku pozīcijai un atrašanās vietai!

2. Tagad elementu aptveriet ar abām rokām un uzmanīgi nobīdīd lejā visus kāpņu posmus.

Norāde: vispirms tiks pilnībā sabīdīts apakšējais kāpņu posms, tādējādi atbrīvojot nākamo kāpņu posmu.

3. Pat ja kāpnis vēlaties saīsināt tikai daļēji, tās ir pilnībā jāsabīda pirms izvilkšanas paredzētajā garumā.

Lai kāpnis novietotu glabāšanai, tās katrā gadījumā ir pilnībā jāsabīda.



7. Drošības norādījumi

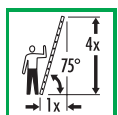
7.1 Pieslienamo kāpņu apzīmējumi



Pilnībā izlasiet instrukciju.
Papildu informācija par kāpnēm
pieejama Internetā.



Maksimālais noslogojums: 150 kg.



Pārbaudiet, vai uzstādīšanas leņķis ir pareizs.



Kāpnes uzstādiet uz līdzenas virsmas.



Novērsiet sniegšanos uz sāniem.



Notīriet uz pamatnes esošos netīrumus.



Kāpnes uzstādiet uz līdzenas virsmas.



Ir aizliegta kāpšana uz sāniem no kāpnēm.

7.2 Vispārīgi drošības norādījumi



Lietojot kāpnes, vienmēr jāņem vērā iespējamie riski.

Pastāv risks nokrist no kāpnēm vai arī, ka kāpnes var apkrist; līdz ar to var tikt ievainotas personas un bojāti priekšmeti.

Lietojot kāpnes, pastāv risks savainoties ar saspiešanu vai iegriešanu.

Tādēļ visi darbi ar kāpnēm un pie kāpnēm jāveic tā, lai šie riski būtu tik mazi, cik vien iespējams.

Kāpnes drīkst izmantot tikai viegla darba veikšanai vai īslaicīgam darbam. Nestrādājiet


uz kāpnēm pārāk ilgu laiku bez regulāriem atpūtas brīžiem (nogurums ir viens no riskiem). Kāpnēm jābūt piemērotām attiecīgajai lietošanai un tās drīkst izmantot tikai aprakstītajā uzstādīšanas pozīcijā. Izmantojiet tikai paredzētos pakāpienus. Kāpnes vai to daļas nedrīkst izmainīt. Ņemiet vērā drošu stāju darba laikā, kā arī uzkāpjot un nokāpjot. Kāpņu lietošanas laikā tās nepārstumiet.

Noteikti ņemiet vērā nacionālos spēkā esošos noteikumus, kas attiecas uz lietošanu, īpaši profesionālo.

Ar kāpnēm ir jārikojas saudzīgi.

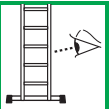
Kāpnes izvelciet un sabīdīet saudzīgi un uzmanīgi. Ja kāds elements ir saspīests vai bojāts, iespējams, kāpņu sabīdīšana vai izvilšana būs apgrūtināta vai neiespējama.

7.3 Pirms kāpņu izmantošanas

- 1)  Vai jūsu veselība ļauj jums droši izmantot kāpnēs? Atsevišķi veselības traucējumi un medikamenti, kā arī alkohola un narkotisko vielu lietošana var apdraudēt jūsu drošību, izmantojot kāpnēs.


- 2) Pie kāpņu transportēšanas, novietojot tās uz transportlīdzekļa jumta vai iekraujot tās kravas transportlīdzeklī, pārļieciniet, ka tās droši nostiprinātas vai atbilstoši uzstādītas, lai novērstu bojājumu rašanos.


- 3) Pēc kāpņu piegādes un pirms pirmās lietošanas reizes, noteikti pārbaudiet tās un pārļieciniet, ka visas detaļas ir labā darba stāvoklī.

- 4)  Pirms katras lietošanas reizes, vizuāli pārbaudiet kāpnēs, vai nav radušies kādi bojājumi un vai tās var droši lietot darbā.


- 5) Komercijālajiem lietotājiem, nepieciešams veikt regulāru kāpņu pārbaudi, ko veic atbilstoši kompetenta persona (saskaņā ar darba drošības un veselības aizsardzības normatīvajiem aktiem).


- 6) Pārļieciniet, ka kāpnēs ir piemērotas attiecīgā darba veikšanai konkrētajā situācijā.

- 7)  Nekādā gadījumā neizmantojot bojātas kāpnēs.

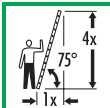
- 8)  No kāpnēm notīrīt visa veida netīrumus, kas radušies darba procesā, piemēram, slapju krāsu, netīrumus, eļļas, sniegu.

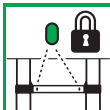
- 9) Pirms kāpņu izmantošanas darbā, nepieciešams veikt iespējamo risku novērtējumu saskaņā ar darba drošības un veselības aizsardzības normatīvajiem aktiem.


- 10)  Pārbaudiet kāpņu kājas un atbalsta laukumu.

- 11)  Teleskopiskās kāpnēs 7113-131 un 7113-111: Lietojiet kāpnēs tikai ar uzstādītu šķērssiņu.


7.4 Kāpņu uzstādīšana

- 1)  Kāpnēm jābūt novietotām pareizā pozīcijā, t.i., vienlaidu kāpnēs novieto pareizi noteiktā leņķī (75° leņķī).

- 2)  Ja kāpnēs aprīkotas ar bloķēšanas iekārtām, tad tām jābūt pilnībā nostiprinātām pirms kāpņu lietošanas.

- 3)  Kāpnēm jāatrodas uz līdzenas, horizontālas un nekustīgas virsmas.


- 4)  Kāpnēs drīkst novietot vienīgi norādītajā pozīcijā.

- 5)  Novietojiet kāpnēs tikai uz gludas, stabilas, cietas virsmas un pareizi nostiprinātas pirms lietošanas, piemēram, droši piesietas vai, izmantojot atbilstošās stabilitātes ierīces.


- 6) Nekad nemainīt kāpņu pozīciju no augšas.


- 7) Uzstādot kāpnēs, izvērtējiet iespējamos riskus, piemēram, vai jūs neaizskars gājēji, transportlīdzekļi vai durvis. Darba zonā, ja iespējams, aizslēdziet durvis (bet ne avārijas izejas) un logus.


7. Drošības norādījumi

- 8)  Izvērtējiet visus iespējamus riskus darba vietā, ko rada elektroiekārtas, piemēram, pāri esošas augstsprieguma elektrolinijas vai kāda cita elektroiekārta.

- 9) Kāpnēm stabili jāstāv uz visām kāpņu kājām, bet nevis uz kāpņu pakāpieniem.


- 10)  Kāpnēs nedrīkst izvietot uz slidenas virsmas, piemēram, uz ledu, pulētām virsmām vai acimredzami piegružotas cietas virsmas, kur nav veikti attiecīgie pasākumi, lai novērstu kāpņu slidēšanas risku vai kur netirā virsma nav pietiekoši tīra, lai uzstādītu kāpnēs.

- 11)  Irdenas pamatnes gadījumā izmantojiet drošības skrūvējamus uzgaļus.


- 12)  Kāpnēs ir VIENMĒR jāatbalsta pret augšējiem turētājiem, bet nekādā gadījumā pret posmiem vai pakāpieniem, kurus tādējādi var sabojāt.

- 13) Pirms kāpšanas pa kāpnēm VIENMĒR ir jāpārliciecinās, vai fiksācijas rādījumi ir "pilnīgi ZAĻI" un visas fiksācijas tapas ir pienācīgi fiksētas.

- 14) VIENMĒR stāviet kāpņu priekšpusē un pieslieniet tās uz priekšu. NEKĀDĀ GADĪJUMĀ nekāpiet uz kāpnēm no aizmugures.

- 15)  Pirms lietošanas visiem kāpņu fiksatoriem jābūt fiksētiem.


7.5 Benutzung der Leiter

- 1)  Nepārsniedziet maksimālo lietderīgo slodzi: 150 kg.

- 2) Nesniedzieties pārāk tālu; lietotājam vajadzētu ievērot - turēt savu jostasvietu starp pakāpieniem un stāvēt ar abām kājām uz viena un tā paša pakāpiena.

- 3) Nekāpt uz vienlaidu kāpnēm, lai strādātu paaugstinātā augstumā, bez papildus drošības pasākumiem, piemēram, nostiprinot kāpnēs vai izmantojot attiecīgās ierīces stabilitātei.

- 4)  Neizmantojiet sastatņu kāpnēs, lai pakāptos vēl uz citu līmeņi.


- 5)  Par atbalsta punktu neizmantojiet pakāpienus, kas atrodas mazāk nekā 1 m no kāpņu augšas.


- NEKĀDĀ GADĪJUMĀ kā atbalsta virsmu neizmantojiet trīs augšējos pakāpienus. NORĀDE: ja kāpnēs nav pilnībā izbīdītas, augšējo neizbīdīto pakāpienu grupa ir uzskatāma par vienu pakāpienu.


- 6) Kāpnēs drīkst izmantot tikai viegla darba veikšanai vai īslaicīgam darbam.

- 7) Veicot darbus, kas saistīti ar elektroiekārtu daļām vai darbība notiek tuvu elektrolinijām, neizmantojiet kāpnēs, kas vada elektrību (piemēram, alumīnija kāpnēs).


- NEKĀDĀ GADĪJUMĀ nenolieciet, neuzstādiet vai neizmantojiet kāpnēs elektroinstrumentu tuvumā. Kāpnēs var vadīt strāvu.

- 8)  Neizmantojiet kāpnēs ārā nelabvēlīgos laika apstākļos, piemēram, ja ir spēcīgs vējš, apledojojs, bieza sniega sega.

- 9)  Veiciet piesardzības pasākumus, lai nodrošinātu, ka bērni nevar spēlēties uz kāpnēm.

- 10)  Darba zonā, ja iespējams, aizslēdziet durvis (bet ne avārijas izejas) un logus.

- 11)  Uzkāpiet un nokāpiet no kāpnēm ar skatu uz darbības vietu.


- 12)  Pārvietojoties pa kāpnēm augšup un lejup, pārliecinieties, lai jūs vienmēr stingri turētos pie kāpnēm.

- 13)  Neizmantojiet kāpnēs kā tiltu, lai nokļūtu uz citu vietu.


- 14)  Velciet piemērotus apavus kāpšanai pa kāpnēm.

- 15)  Neradiet lielu sānu slodzi, piemēram, urbjot mūrī vai betonā.

- 16) Nestrādājiet uz kāpnēm ilgu laiku bez regulāriem atpūtas brīžiem (nogurums ir viens no riskiem).

- 17)  Izmantojot saliekamās kāpnēs, lai pakāptos augstākā līmenī, nepieciešams izvilkt vai tās pagarināt vismaz par 1 metru virs atbalsta punkta.


- 18) Kad strādājat uz kāpnēm, pārliecinieties, lai jūs cieši turētos pie kāpnēm ar vienu roku, ja tas nav iespējams, tad nepieciešams veikt papildus drošības pasākumus.

- 19)  Uz kāpnēm vai uz kāpņu malas drīkst atrasties tikai viena persona.

- 20) NEKĀDĀ GADĪJUMĀ neizmantojiet kāpnēs netīrā/putekļainā vietā. "Svešu vielu" ietekme var apgrūtināt izvilkšanu un sabīdīšanu.

- 21) NEKĀDĀ GADĪJUMĀ kāpnēs neiegremdējiet ūdeni, (ne pilnībā, ne daļēji), jo tādējādi tās var sabojāt, kā arī apgrūtināt izvilkšanu un sabīdīšanu.


- 22) Izmantojot kāpnēs, NEKĀDĀ GADĪJUMĀ neaiztieciot vai neizmāniet fiksācijas mehānismus.

- 23)  NEKĀDĀ GADĪJUMĀ neizmantojiet izbīdītas kāpnēs, ja neesat pilnībā pārliecināts, ka visu izbīdīto pakāpienu fiksācijas tapas ir droši fiksētas.

- 24) NEKĀDĀ GADĪJUMĀ nesabīdiot/nesaisīniet kāpnēs tikai daļēji. VIENMĒR visus pakāpienus un kāpnēs sabīdiot pilnībā pirms to izvilkšanas vēlamajā garumā.

- 25) Neatveriet/neizbīdiot kāpnēs no vidējiem vai augšējiem pakāpieniem. Tādējādi pakāpienu fiksācijas tapas var nenofiksēties pilnībā, un tas savukārt var izraisīt traumas

- 26) Nekustiniet kāpnēs, ja uz tām kāds stāv.

- 27)  Sabīdot kāpnēs, pievērsiet uzmanību roku atrašanās vietai un novietojumam.

8. Apkope / uzturēšana tehniskā kārtībā

Kāpņu apkopei un labošanai jānodrošina kāpņu funkcijas.

Regulāri jāpārbauda, vai kāpnes nav bojātas. Jānodrošina kustīgo daļu funkcijas. Kāpņu remontu jāveic speciālistam un saskaņā ar ražotāja norādījumiem.

Kāpnēm VIENMĒR jābūt tīrām. Ik pa laikam noslaukiet posmus ar tīru, sausu drānu. Krāsa vai cita "sveša viela" var apgrūtināt izvilkšanu un sabīdīšanu, tāpēc tā ir uzreiz jānotīra.

Ja kāpnes, īpaši kustīgās daļas, ir redzami netīras, tad to tīrīšanu būtu jāveic uzreiz pēc lietošanas.

Izmantojiet tikai parastos pārdošanā pieejamos, ūdenī šķīstošos tīrīšanas līdzekļus.

Neizmantojiet agresīvus, abrazīvus līdzekļus.



Lietojot kāpnes industriāli, kvalificētai personai regulāri ir nepieciešams pārbaudīt, vai tās ir atbilstoša stāvoklī (vizuālā un funkciju pārbaude).

Jānosaka nepieciešamo pārbaucēju veids, apjoms un termiņi.

Pārbaucēju intervālus nosaka ekspluatācijas apstākļi, īpaši lietošanas biežums, noslodze lietošanas laikā, kā arī iepriekšējo pārbaucēju laikā konstatēto bojājumu biežums un pakāpe.

Uzņēmējam jābūt gatavam arī par to, lai netiktu lietotas bojātas kāpnes un lai tās tiktu uzglabātas tā, ka tās nebūtu iespējams lietot līdz pareizam remontam vai utilizācijai.

Kāpņu elementu:	Pārbaudes punkti:
1. Teleskopiskās kāpnes (Vispārējie pārbaudes punkti)	<i>Teleskopisko kāpņu vizuāla pārbaude. Jābūt pilnīgi visiem kāpņu elementiem. Vai nav redzamu bojājumu? Vai uz kāpnēm nav netīrumu (piemēram, dubļu, lakas, eļļas vai taukvielu)?</i>
2. Kāpņu dobjaļais vidus, Kāpņu pakāpiens / Augšējais turētājs / Turēšanas gredzeni	<i>Vai kāpņu balsti ir izliekti, sagriezušies, iespiesti, saplaisājuši vai sarūsējuši? Jābūt pieejamiem visiem kāpņu pakāpieniem / Turēšanas gredzeni Vai kāpņu pakāpieni / Augšējais turētājs ir nolietotušies, vaļīgi, sarūsējuši vai bojāti?</i>
3. Šķērssiļķas, Šķērssiļķu kājas, Uzlikas	<i>Pārbaudiet, vai šķērssiļķas, šķērssiļķu kājas / uzlikas, kājas un uzlikas ir stipras, vai tām nav bojājumu un korozijas. Jābūt pieejamām visām kāpņu kājām/uzlikām. Vai kāpņu kājas ir vaļīgas, nolietotas vai sarūsējušas?</i>
4. Teleskopisko kāpņu funkcionalitāte	<i>Pārbaudiet teleskopisko kāpņu funkcionalitāti (izvelciet un sabīdīiet kāpņu pakāpienus). Visiem izvelkamajiem kāpņu pakāpieniem, kāpnes pagarinot, ir brīvi jāfiksējas. Vai visi pakāpienu fiksācijas rādītāji fiksētā stāvoklī ir pilnībā ZAĻI? Vai fiksācija ar fiksācijas tapu notiek viegli? Pēc tam visiem kāpņu pakāpieniem ir jāsabīdās bez aizķeršanās.</i>
5. Kāpņu marķējumi	<i>Vai ir pieejami un labi salasāmi visi marķējumi?</i>
REZULTĀTS	<i>Kāpnes ir kārtībā un tā svar turpināt lietot. Kāpnes drīkst lietot tikai pēc remonta. Kāpnes ir bojātas un tās jāutilizē.</i>

Universālo pārbaudes plāns (Teleskopisko kāpņu)

Regulārā kāpņu pārbaudē jāņem vērā 1. –5. punkts:

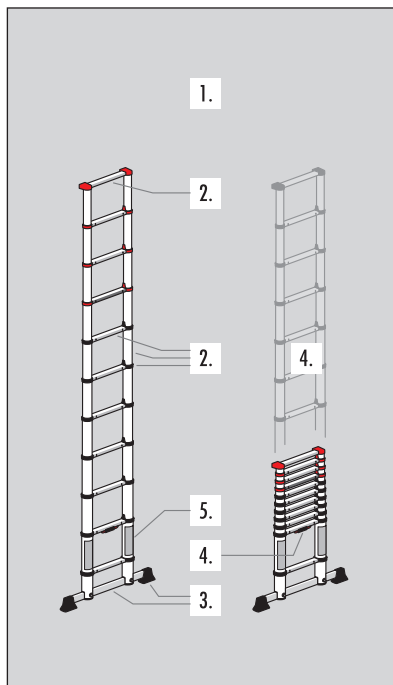
Kāpnes drīkst izmantot tikai tad, ja visi punkti ir pārbaudīti un nav konstatēti bojājumi.

Ar krustiņu atzīmējiet atbilstošo. / Pārbaudi apstipriniet ar datumu un parakstu.

Kāpnes ir kārtībā

Kāpnes nav kārtībā

Datumu un parakstu		Datumu un parakstu		Datumu un parakstu		Datumu un parakstu		Datumu un parakstu	
<input type="checkbox"/>	<input type="checkbox"/>	<input type="checkbox"/>	<input type="checkbox"/>	<input type="checkbox"/>	<input type="checkbox"/>	<input type="checkbox"/>	<input type="checkbox"/>	<input type="checkbox"/>	<input type="checkbox"/>
<input type="checkbox"/>	<input type="checkbox"/>	<input type="checkbox"/>	<input type="checkbox"/>	<input type="checkbox"/>	<input type="checkbox"/>	<input type="checkbox"/>	<input type="checkbox"/>	<input type="checkbox"/>	<input type="checkbox"/>
<input type="checkbox"/>	<input type="checkbox"/>	<input type="checkbox"/>	<input type="checkbox"/>	<input type="checkbox"/>	<input type="checkbox"/>	<input type="checkbox"/>	<input type="checkbox"/>	<input type="checkbox"/>	<input type="checkbox"/>
<input type="checkbox"/>	<input type="checkbox"/>	<input type="checkbox"/>	<input type="checkbox"/>	<input type="checkbox"/>	<input type="checkbox"/>	<input type="checkbox"/>	<input type="checkbox"/>	<input type="checkbox"/>	<input type="checkbox"/>
<input type="checkbox"/>	<input type="checkbox"/>	<input type="checkbox"/>	<input type="checkbox"/>	<input type="checkbox"/>	<input type="checkbox"/>	<input type="checkbox"/>	<input type="checkbox"/>	<input type="checkbox"/>	<input type="checkbox"/>
<input type="checkbox"/>	<input type="checkbox"/>	<input type="checkbox"/>	<input type="checkbox"/>	<input type="checkbox"/>	<input type="checkbox"/>	<input type="checkbox"/>	<input type="checkbox"/>	<input type="checkbox"/>	<input type="checkbox"/>



9. Transportēšana / uzglabāšana

Pirms un pēc teleskopisko kāpņu lietošanas, glabāšanas vai transportēšanas tās ir pilnībā jāsabīda.

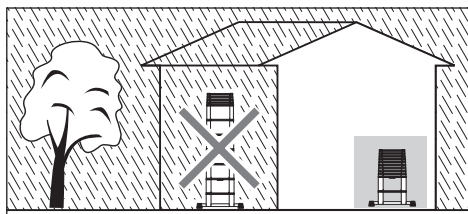
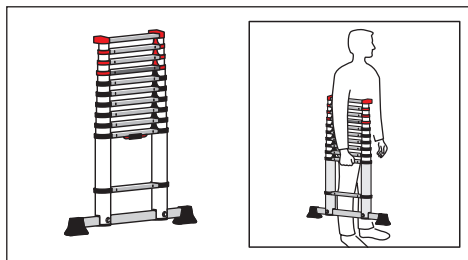
Transportēšanas nolūkos teleskopiskās kāpnes satveriet ar roku aiz 2. pakāpiena.

Lai novērstu bojājumus, transportēšanas laikā kāpnes jānostiprina (piem., uz automašīnas jumta bagāžnieka).

Kāpnes VIENMĒR glabājiet sabīdītas sausā telpā. Mitrums var nelabvēlīgi ietekmēt kāpņu stāvvokli un darbību.

Jānovērš visi bojājumi un visas daļas jāpasargā no laika apstākļu ietekmes.

Kāpnes uzglabājiet tā, lai tās nebūtu pieejamas bērniem, kuri spēlējas, un tās netraucētu personām (piem, aizķeršanās risks).



10. Iepakojums / utilizācija

Iepakojums jāutilizē atbilstoši spēkā esošajiem noteikumiem un likumiem.

Pēc lietošanas beigām kāpnes jāutilizē atbilstoši spēkā esošajiem noteikumiem.

Alumīnijs ir augstvērtīgs metāls un to būtu jānogādā pārstrādei. Precīzāku informāciju jautācijiet vietējā pašvaldībā.



11. Lietošanas ilgums

Ja kāpnes tiek lietotas atbilstoši noteikumiem un tiek veikta regulāra apkope, tad kāpnes ir ilgstoši lietojams darba līdzeklis.

12. Serviss / rezerves daļas

Turpmāku informāciju par servisa pakalpojumiem un rezerves daļām varat saņemt pie ražotāja.

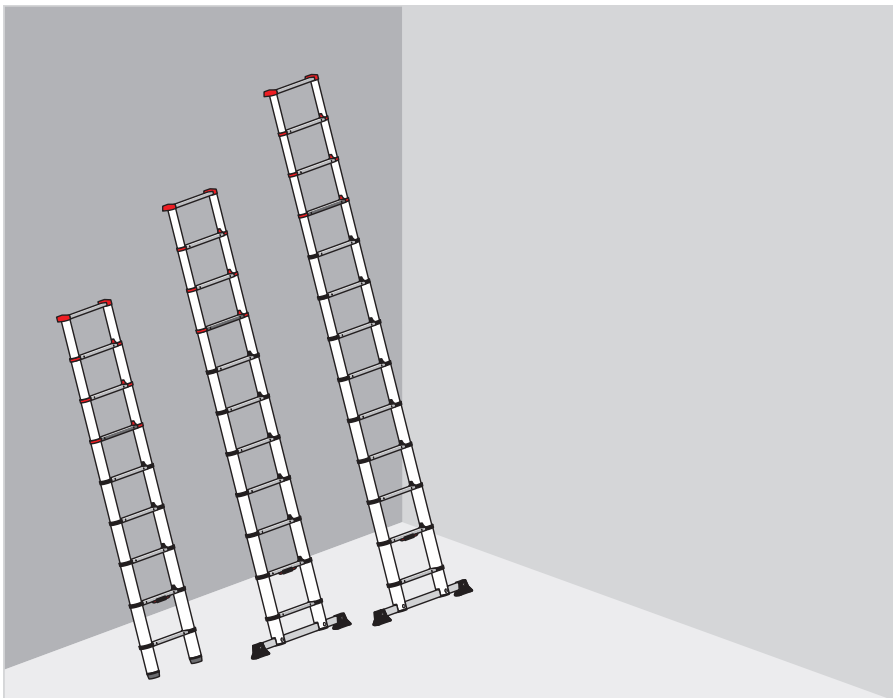
Hailo-Werk · Rudolf Loh GmbH & Co. KG
Daimlerstr. 8 · 35708 Haiger, Germany

Telefon: +49 (0) 2773 82-0

Telefax: +49 (0) 2773 82-1239

E-Mail: info@hailo.de
www.hailo.de

Manual de utilizare
Scară telescopică din aluminiu Hailo FlexLine



LV

RO

Manual de utilizare

Scară telescopică din aluminiu Hailo FlexLine

Art.-Nr.	Numărul de spițe
7113-091	9 (8 Spițe + element portant de sus)
7113-111	11 (10 Spițe + element portant de sus)
7113-131	13 (12 Spițe + element portant de sus)

Cuprins

1. Introducere.....	102
2. Utilizarea conform destinației.....	102
3. Informații tehnice.....	103
4. Conținutul livrării.....	104
5. Ghid de asamblare.....	105
6. Structura / utilizarea.....	106
7. Indicații de siguranță.....	108
8. Întreținerea / repararea.....	112
9. Transportul / depozitarea.....	114
10. Ambalajul / eliminarea ca deșeu.....	114
11. Durata de utilizare.....	114
12. Service / piese de schimb.....	114

1. Introducere

Acest manual de funcționare și utilizare descrie utilizarea sigură a scării telescopice.

Înainte de utilizare, vă rugăm, să citiți cu atenție acest manual de utilizare din motive de siguranță și păstrați manualul ca referință ulterioară.

Scările telescopice îndeplinesc cerințele normei europene DIN EN 131-1-2-3-6.

În cazul în care transmiteți mai departe scara, trebuie să atașați și manualul de utilizare.

Citiți și urmați toate instrucțiunile de folosire și de securitate suplimentare din pachetul de livrare sau amplasate pe scară.

2. Utilizarea conform destinației

Scara aceasta este un mijloc de lucru mobil, care poate fi utilizat în diferite locuri.

Cu ajutorul acestei scări se pot efectua la înălțime lucrări care necesită un spațiu limitat, la care utilizarea altor mijloace de lucru nu este proporțională (vezi Ordonanța privind siguranța echipamentelor).

Scara aceasta poate fi utilizată numai în modul descris de acest manual de utilizare. Orice alt mod de utilizare este considerat necorespunzător. Pentru daunele provocate de utilizarea necorespunzătoare nu răspunde producătorul.

Efectuarea de modificări la scară, care n-au fost autorizate de către producător, conduc la anularea garanției și la neacordarea garanției.

Sub rezerva modificărilor tehnice.

3. Informații tehnice

Scara telescopică din aluminiu Hailo este o scară de reazem mobilă și reglabilă pe înălțime. Datorită spițelor extensibile ale scării, ea oferă o posibilitate de reglare variabilă a înălțimii; ea poate fi strânsă foarte compact pentru transport și depozitare.

Diferitele modele de scară diferă prin numărul de spițe, respectiv printr-o traversă pentru creșterea stabilității.

Informațiile tehnice specifice pentru tipul de scară respectiv și indicațiile specifice produsului se află pe marcajul scării [C] direct pe scară și pe placheta de informații despre produs din interiorul ambalajului.

[1] Scară telescopică din aluminiu 7113-131

[2] Scară telescopică din aluminiu 7113-111

[A] Lonjeronul scării

[B] Spiță

[C] Marcajele scării

[D] Element portant de sus

[E] Inele suport

[F] Indicator de blocare

„VERDE” = Spița scării blocată

„ROȘU” = Spița scării deblocată

„ROȘU/VERDE” = Spița scării deblocată

[G] Zăvor de blocare

[H] Traverse, picioare

[3] Scară telescopică din aluminiu 7113-091

[A] Lonjeronul scării

[B] Spiță

[C] Marcajele scării

[D] Element portant de sus

[E] Inele suport

[F] Indicator de blocare

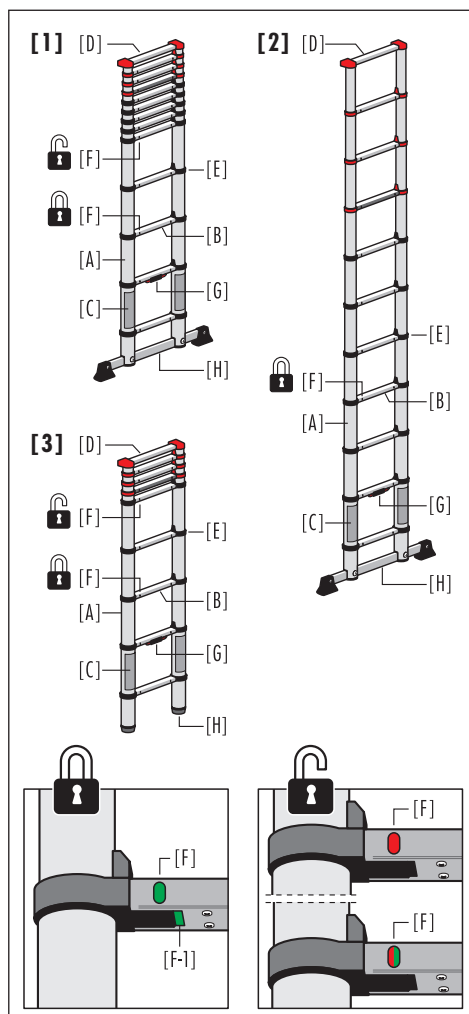
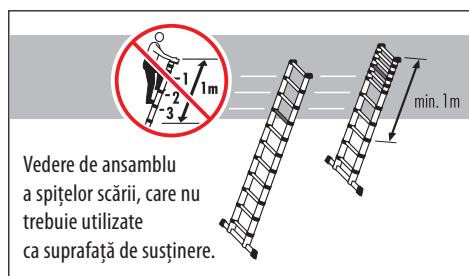
„VERDE” = Spița scării blocată

„ROȘU” = Spița scării deblocată

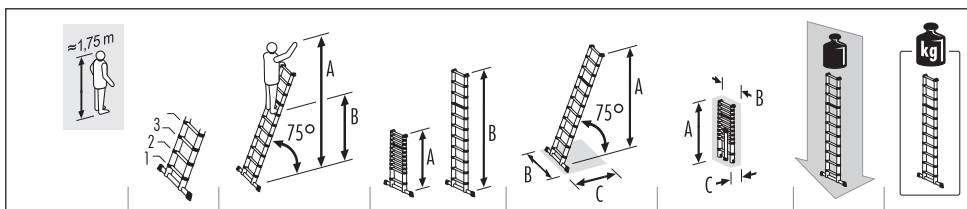
„ROȘU/VERDE” = Spița scării deblocată

[G] Zăvor de blocare

[H] Piciorul scării



RO



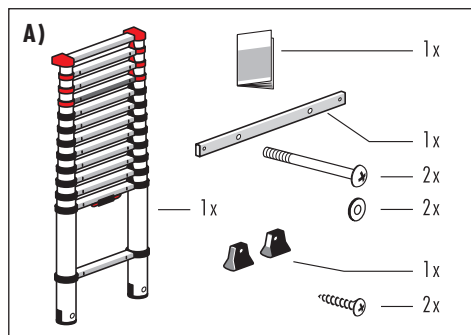
7113-091	9	A = max. 3,40 m B = max. 1,40 m	A = 0,94 m B = 2,64 m	A = 2,55 m B = 0,46 m C = 0,74 m	A = 0,94 m B = 0,46 m C = 0,08 m	max. 150 kg	8,1 kg
7113-111	11	A = max. 3,95 m B = max. 1,97 m	A = 1,02 m B = 3,22 m	A = 3,10 m B = 0,80 m C = 0,89 m	A = 0,99 m B = 0,47 m C = 0,09 m	max. 150 kg	10,7 kg
7113-131	13	A = max. 4,50 m B = max. 2,50 m	A = 1,11 m B = 3,80 m	A = 3,65 m B = 0,87 m C = 1,02 m	A = 1,08 m B = 0,48 m C = 0,10 m	max. 150 kg	13,1 kg

Toate indicațiile de cote sunt valori aproximative.

4. Conținutul livrării

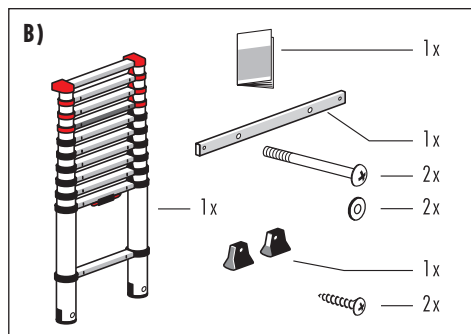
A) Scară telescopică 7113-131

- 1 x Scară telescopică
- 1 x Manual de utilizare
- 1 x Traversă
- 2 x Șurub M8
- 2 x Șaibă
- 1 x Set de picioare pentru traversă
- 2 x Șurub cu creștătură în cruce



B) Scară telescopică 7113-111

- 1 x Scară telescopică
- 1 x Manual de utilizare
- 1 x Traversă
- 2 x Șurub M8
- 2 x Șaibă
- 1 x Set de picioare pentru traversă
- 2 x Șurub cu creștătură în cruce



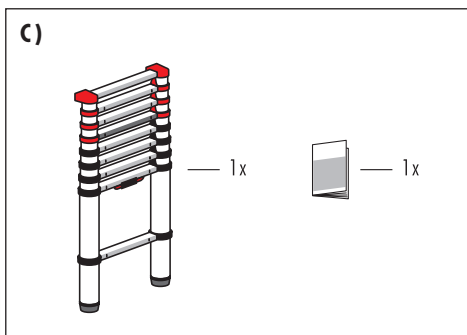
C) Scară telescopică 7113-091

- 1 x Scară telescopică
- 1 x Manual de utilizare

Înainte de a continua utilizarea, verificați dacă tot conținutul este întreg și dacă există eventuale deteriorări de la transport. Îndepărtați materialul de ambalare.



Materialul de ambalare nu trebuie să fie folosit ca jucărie pentru copii; există pericol de asfixiere în caz de manevrare improprie.



5. Ghid de asamblare

Scările telescopice 7113-111 și 7113-131 sunt dotate cu o traversă care trebuie să fie montată înainte de folosirea scării.

Pentru montaj sunt necesare șurubelnițe.

Fixarea picioarelor:

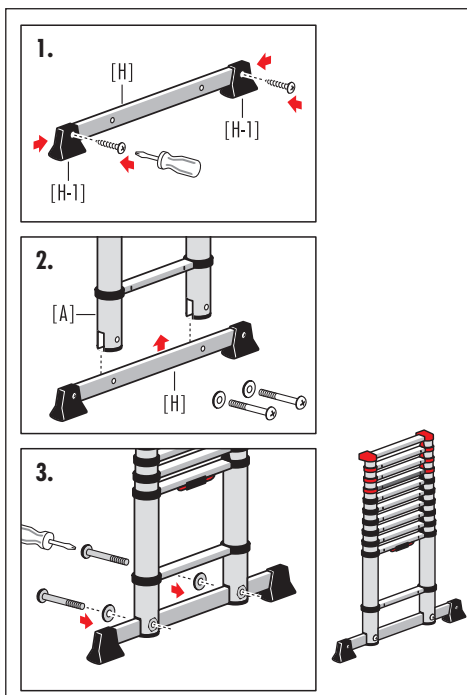
1. Cele două picioare [H-1] se fixează la traversa [H] așa cum este reprezentat.

Montajul traversei:

2. Mai întâi introduceți traversa [H] în degajarea barelor longitudinale ale scării [A].
3. Apoi înșurubați ferm traversa la cele două bare longitudinale ale scării.



Utilizarea scârilor telescopice 7113-131 și 7113-111 este permisă numai cu traversa montată.



6. Structura / utilizarea

6.1 Extinderea și instalarea scării

1. Indicație prealabilă:

Prelungiți întotdeauna treptat în sus scara telescopică, pornind de la spița extensibilă situată cel mai jos; nu este permis ca scara telescopică să fie extinsă pornind de la partea centrală sau superioară.

2. Așezați scara strâns vertical pe un substrat rigid și plan și poziționați un picior central pe spița blocată de la poadea (spița 1), pentru a fixa scara.

Prindeți barele longitudinale cu ambele mâini de sub inelele suport negre [E] ale spiței 3 [B] (spița zonei extensibile a scării situată cel mai jos) și extindeți cu precauție, până când toată partea este extinsă complet și spița scării este fixată în poziție.

Repețiți acest pas de lucru (următoarea spiță extensibilă este spița 4 de jos).

3. Pentru a urca pe o spiță a scării, indicatoarele de blocare [F] de la spițele 2 și 3 trebuie să fie pline complet cu VERDE.

- VERDE înseamnă: spița scării este blocată și se poate urca pe ea.
- ROȘU, respectiv ROȘU/VERDE înseamnă: spița scării nu este blocată.

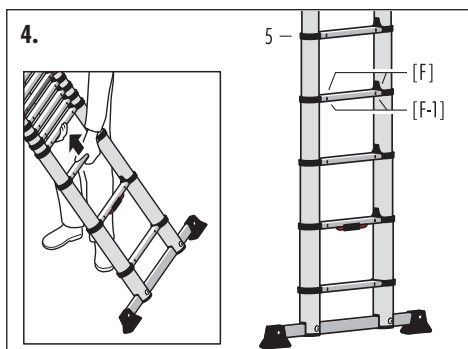
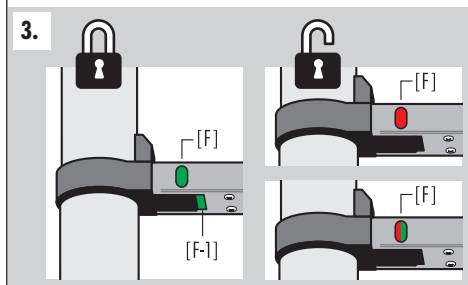
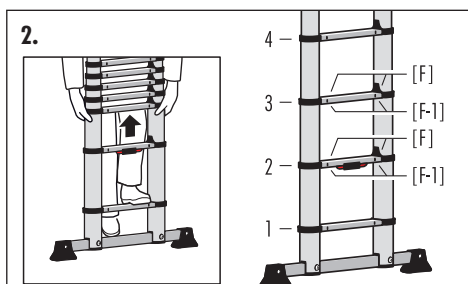
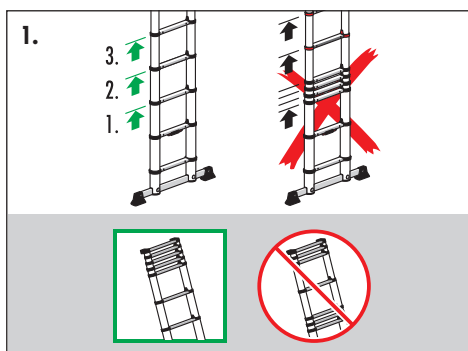
Suplimentar, sub spița scării există încă un indicator de blocare [F-1]. Când scara este extinsă, prin acest marcaj VERDE se poate vedea și de jos că spița scării este blocată sigur.

4. Pentru a prelungi scara telescopică, repetați acest pas de lucru (următoarea spiță extensibilă este spița 5 de jos).

Apoi extindeți fiecare parte ulterioară a scării (numai câte una) până la înălțimea dorită a scării. Formarea unui bloc (grupa neextinsă a spițelor scării) este permisă numai în partea scării situată cel mai sus.

După caz, scara prelungită trebuie să fie ținută orizontal pentru extinderea părților mai înalte ale scării.

Cele două indicatoare de blocare [F] situate imediat sub fiecare parte extinsă trebuie să fie pline complet cu VERDE, iar marcajele VERZI [F-1] trebuie să fie vizibile.



5. Rezemarea scării telescopice.

Acordați atenție marginii oblice a piciorului scării [H] și poziției elementului portant de sus [D]; apoi așezați rezemat scara extinsă la un unghi de înclinare de 75°.

Dacă este posibil, asigurați suplimentar/legați bine capătul superior al scării extinse.

Acum se poate urca pe scara telescopică.



6.2 Strângerea și păstrarea scării

1. Prindeți cu o mână de o bară longitudinală a scării la o înălțime suficientă, așezați vertical scara extinsă și cu cealaltă mână apăsați în interior cele două zăvoare de blocare [G]; ca urmare, partea scării extinse situată cel mai jos va fi deblocată.

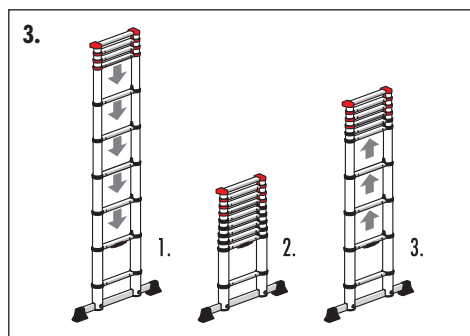
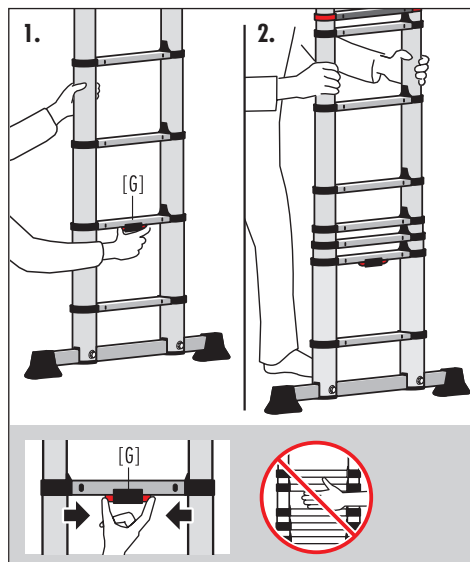
Atenție: În timpul manevrării scării, există pericolul accidentării prin strivire și tăiere. De aceea, la strângerea scării accordați atenție poziției mâinilor!

2. Acum cuprindeți barele longitudinale cu ambele mâini și împingeți cu precauție în jos toate părțile scării.

Indicație: Mai întâi se va strânge complet partea extinsă a scării situată cel mai jos; ca urmare, va fi deblocată automat următoarea parte a scării.

3. Chiar dacă scara urmează să fie scurțată doar parțial, strângeți întotdeauna scara complet, înainte de a o extinde din nou la înălțimea dorită.

Pentru punerea în păstrare, strângeți de asemenea scara întotdeauna complet.



RO

7. Indicații de siguranță

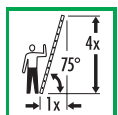
7.1 Marcaje pentru scările de reazem



Citiți complet manualul.
Informații detaliate privind scara sunt disponibile pe Internet.



Încărcarea maximă: 150 kg



Acordați atenție unghiului de aplicare corect.



Amplasați scara pe un sol neted.



Evitați aplecarea laterală.



Podeaua trebuie să fie bine curățată.



Amplasați scara pe un sol stabil.



Nu este permisă cățărarea laterală de pe scară.

7.2 Indicațiile generale de siguranță



La utilizarea scării trebuie ținut cont întotdeauna de posibilele riscuri.

Există pericolul prăbușirii de pe scară sau scara poate cădea; astfel se pot accidenta persoane și pot fi create daune materiale.

În timpul operării scării există pericolul accidentării prin strivire și tăiere.

De aceea toate lucrările efectuate cu și de pe scară trebuie realizate astfel încât să se minimizeze aceste pericole pe cât posibil.

Scara este destinată numai pentru lucrări ușoare și de scurtă durată.

Nu lucrați îndelungat pe scară fără întreruperi regulate (oboseala periclitează utilizarea în siguranță). Scara trebuie să fie adecvată pentru utilizarea respectivă și poate fi utilizată numai în poziția de amplasare specificată.

Utilizați numai suprafețele de pășire prevăzute. Scările, respectiv părțile scării nu pot fi modificate. Asigurați poziția stabilă în timpul lucrărilor, precum și în timpul urcării și coborării. Nu deplasați scara în timpul utilizării ei.


Trebuie respectate obligatoriu prevederile naționale valabile, în special în timpul utilizării profesionale.

Manevrați întotdeauna scara cu precauție.

Extindeți și strângeți scara într-un mod ponderat și precaut.

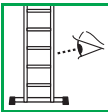
Dacă o bară longitudinală este turtită sau deteriorată, este posibil ca extinderea sau strângerea scării să nu mai fie posibile decât cu dificultate sau deloc.

7.3 Înainte de utilizarea scării

- 1)  Din punctul de vedere al sănătății sunteți capabil să utilizați scara? Anumite condiții de sănătate, luarea de medicamente, abuzul de alcool sau de droguri pot periclita siguranța în timpul utilizării scării.


- 2) În timpul transportării scârilor pe portbagaje de plafon sau într-un autoutilitar pentru evitarea daunelor asigurați-vă, că acestea sunt fixate sau montate corespunzător.


- 3) După livrare și înainte de prima utilizare verificați scara pentru a stabili starea și funcționarea tuturor pieselor.

- 4)  Verificarea vizuală a scării, cu privire la deteriorare și utilizarea sigură la începutul fiecărei zile de lucru, în care se va utiliza scara.

- 5) Pentru utilizatorii comerciali este nevoie de o verificare regulată de către o persoană autorizată pentru acest lucru (Ordonanța privind siguranța echipamentelor).


- 6) Asigurați-vă că scara este adecvată pentru utilizarea respectivă.

- 7)  Nu utilizați scări care prezintă defecțiuni.

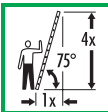
- 8)  Eliminați toate impuritățile de pe scară, de ex. vopseaua umedă, murdăria, uleiul sau zăpada.

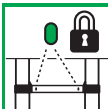
- 9) Înainte de utilizarea unei scări în timpul lucrărilor, ar trebui efectuată o evaluare a riscurilor (evaluarea a pericolelor) conform Ordonanței privind siguranța echipamentelor.


- 10)  Verificați picioarele scării și suprafața de așezare.


- 11)  Scările telescopice 7113-131 și 7113-111: Utilizarea scării este permisă numai cu traversa montată.


7.4 Amplasarea scării

- 1)  Scara trebuie să fie amplasată în poziția instalare corectă, de ex. la unghiul de aplicare corect pentru scări de reazem (unghiul de înclinare 75°).

- 2)  Dispozitivele de blocare, dacă există în dotare, trebuie asigurate complet înainte de utilizare.

- 3)  Scara trebuie să stea pe un sol neted, orizontal și imobil.


- 4)  Folosirea scării este permisă numai în poziția de așezare prestabilită.

- 5)  Proptiți scările de reazem pe suprafețe plane și rigide și asigurați-le înainte de folosire, de ex. prin legare sau cu dispozitive adecvate, pentru asigurarea stabilității.


- 6) Nu modificați niciodată poziția scării de sus.


- 7) La amplasarea scării trebuie ținut cont de riscul unei coliziuni, de ex. cu pasageri, autovehicule sau uși. Încuiați ușile (fără ieșirile de urgență) și ferestrele din zona de lucru, dacă este posibil.


7. Indicații de siguranță

- 8)  Stabiliți toate riscurile existente în zona de lucru cauzate de echipamente electrice, de ex. cablurile de înaltă tensiune expuse sau alte echipamente electrice expuse.

- 9) Scara trebuie să stea sigur pe toate picioarele, nu pe trepte.

- 10)  Scara nu poate fi amplasată pe suprafețe alunecoase (de ex. gheață, suprafețe lucioase sau suprafețe stabile murdărite considerabil), dacă nu se împiedică prin măsuri suplimentare alunecarea scării sau dacă locurile murdărite nu sunt suficient de curate.

- 11)  Utilizați vârfuri rotative de siguranță dacă substratul nu este coeziv.


- 12)  Rezemați ÎNTOTDEAUNA scara de elementul portant superior, în niciun caz de barele longitudinale sau de spițe, pentru a evita deteriorarea acestora.

- 13) Înainte de urcarea pe scară, aveți în vedere ÎNTOTDEAUNA ca indicatorul de blocare de sub fiecare parte extinsă să fie „umplut complet cu VERDE” și asigurați-vă că toate bolțurile de blocare respective sunt fixate corect în poziție.

- 14) Stați ÎNTOTDEAUNA în fața scării și rezemați scara spre înainte. ÎN NICIUN CAZ nu urcați pe scară dinspre partea posterioară.

- 15)  Toate blocatoarele scării trebuie să fie fixate în poziție înainte de folosire.

7.5 Utilizarea scării

- 1)  Nu depășiți sarcina utilă maximă: 150 kg.

- 2) Nu vă aplecați prea mult; utilizatorii ar trebuie să-și mențină brâul (buricul) între lonjeroane și să stea cu ambele picioare pe aceeași treaptă sau bară.

- 3) Nu urcați fără asigurare suplimentară la înălțime mare de pe o scară de reazem, fixați sau utilizați de ex. un dispozitiv adecvat pentru asigurarea stabilității.

- 4)  Nu utilizați scara pentru a se urca la un alt nivel.

- 5) Nu folosiți ca suprafață de susținere spițele aflate în interval de 1m începând de la marginea superioară a scării.


- ÎN NICIUN CAZ nu folosiți primele trei spițe de sus ale scării ca suprafață de susținere.

INDICAȚIE: Când scara nu este extinsă complet, grupa neextinsă a spițelor de sus va fi considerată ca o spiță.


- 6) Scările ar trebuie utilizate numai pentru lucrări ușoare, de scurtă durată.


- 7) În caz de lucrări de efectuat inevitabil sub tensiune sau în apropierea cablurilor electrice libere, nu utilizați scări conductoare (de ex. scări de aluminiu).

- ÎN NICIUN CAZ nu transportați, amplasați sau folosiți scara în apropierea aparatelor electrice. Scara poate conduce curent electric.


- 8)  Nu utilizați scara în exterior în caz de condiții meteorologice nefavorabile (de ex. vânt puternic, gheață, zăpadă).

- 9)  Luați măsuri de precauție pentru a împiedica jocul copiilor pe scară.


- 10)  Încuiați ușile (fără ieșirile de urgență) și ferestrele din zona de lucru, dacă este posibil.

- 11)  La urcare și coborâre să vă aflați cu fața spre scară.


- 12)  La urcare și coborâre să vă țineți ferm de scară.

- 13)  Nu utilizați scara sub formă de decalaj.


- 14)  La urcarea pe scară purtați pantofi adecvați.

- 15)  Evitați solicitările laterale excesive, de ex. în timpul executării de găuri în zidărie și beton.

- 16) Nu rămâneți îndelungat pe scară fără întreruperi regulate (oboseala reprezintă un pericol).

- 17)  Obiectele transportate în timpul urcării pe o scară n-ar trebui să fie grele și ar trebui mânuite ușor.


- 18) În timpul efectuării de lucrări țineți-vă de scară cu o mână, sau dacă acest lucru nu este posibil, luați măsuri suplimentare de siguranță.

- 19)  Pe scară, respectiv pe un picior de scară se poate afla numai o singură persoană.

- 20) Nu folosiți scara ÎN NICIUN CAZ în medii murdărite/cu praf. Pătrunderea de „substanțe străine” poate îngreuna extinderea și strângerea scării.

- 21) ÎN NICIUN CAZ nu imersați scara complet sau parțial în apă, deoarece dispozitivul se poate deteriora în acest fel, iar extinderea și strângerea vor fi îngreunate.


- 22) ÎN NICIUN CAZ nu atingeți sau manipulați mecanismul de blocare la folosirea scării.

- 23)  ÎN NICIUN CAZ nu folosiți scara extinsă dacă nu aveți siguranța absolută că bolțurile de blocare de la toate spițele extinse sunt fixate complet în poziție.

- 24) ÎN NICIUN CAZ nu strângeți/scurtați scara doar parțial. Retrageți ÎNTOTDEAUNA toate spițele și strângeți scara complet, înainte ca ea să fie extinsă din nou la lungimea dorită mai scurtă.

- 25) Nu deschideți/extindeți scara pornind de la o spiță din partea centrală sau superioară. Acest lucru poate face ca bolțurile de blocare ale spițelor să nu se fixeze complet în poziție, ceea ce poate duce la vătămări

- 26) Nu mișcați scara în timp ce există o persoană pe ea.

- 27)  Acordați atenție poziției mâinilor când scara telescopică este din nou retractată.

8. Întreținerea / repararea

Îngrijirea și întreținerea scării trebuie să asigure funcționabilitatea ei. Scara trebuie verificată regulat cu privire la deteriorări. Trebuie asigurată funcționarea elementelor mobile.

Mențineți scara ÎNTOTDEAUNA curată. Ștergeți ocazional barele longitudinale cu o cârpă curată și uscată. Vopseaua sau alte „substanțe străine” pot îngreuna extinderea și strângerea și se vor îndepărta direct.

Reparațiile la scară trebuie efectuate de către o persoană calificată și de comun acord cu instrucțiunile producătorului.

Curățarea scării, în special a pieselor mobile trebuie efectuată, în caz de murdărie vizibilă, imediat după utilizare.

Utilizați numai soluții de curățare uzuale, solubile în apă. Nu utilizați soluții agresive, de frecare.



În caz de utilizare comercială, scara trebuie verificată regulat cu privire la starea corespunzătoare de către o persoană autorizată (verificare vizuală și funcțională).

În acest sens trebuie stabilit tipul, volumul și termenii verificărilor necesare.

Intervalele de verificare se stabilesc în funcție de condițiile de funcționare, în special în funcție de frecvența utilizării, de gradul de solicitare în timpul utilizării, precum și în funcție de frecvența și de gravitatea defectelor stabilite la verificările anterioare.

Angajatorul trebuie să se asigure că scările defecte sunt scoase din uz și sunt depozitate astfel, încât să nu poată fi utilizate până la repararea lor corespunzătoare, respectiv până nu este posibilă eliminarea lor ca deșeu.

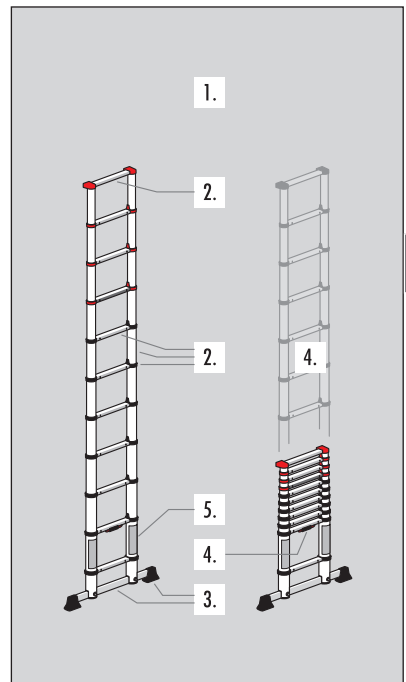
Elementele de scară:	Puncte de verificare:
1. Scara telescopică (puncte generale de verificare)	<i>Verificarea vizuală a scării telescopice. Toate elementele de scară trebuie să fie prezente complet. Sunt vizibile/există deteriorări? Pe scară există impurități (de ex. murdărie, mâl, vopsea, ulei sau grăsime)?</i>
2. Lonjeronul scării Spîțele scării / Element portant de sus / Inele suport	<i>Barele longitudinale ale scării sunt eventual îndoite, răsucite, umflate, fisurate sau corodate? Toate spîțele scării / Inele suport trebuie să fie prezente în număr complet. Spîțele scării / Element portant de sus sunt eventual uzate, slăbite, corodate sau deteriorate?</i>
3. Traverse, Picioare, Căpăcele de capăt	<i>Verificați rezistența mecanică, precum și eventualele deteriorări și coroziunea la traverse, picioare și căpăcelele de capăt. Toate picioarele scării/ căpăcelele de capăt trebuie să fie prezente. Picioarele scării sunt slăbite, uzate sau corodate?</i>
4. Funcționalitatea scării telescopice	<i>Verificați funcționalitatea scării telescopice (extinderea și retractarea spîțelor scării). Toate spîțele extensibile ale scării trebuie să se fixeze impecabil în poziție la prelungirea scării. Sunt umplute cu VERDE toate indicatoarele de blocare ale spîțelor scării în starea blocată? Se poate desface simplu piedica cu zăvorul de blocare? Toate spîțele scării trebuie să permită apoi strângerea fără probleme.</i>
5. Marcajele scării	<i>Sunt prezente toate marcajele și sunt lizibile?</i>
REZULTATUL	<i>Scara este în ordine și poate fi utilizată în continuare. Scara poate fi utilizată în continuare abia după o reparație. Scara este defectă și trebuie eliminată ca deșeu.</i>

Planul de verificare (Scara telescopică)

În timpul inspecției regulate a scării trebuie luate în considerare punctele de verificare 1 - 5:
Utilizarea scării este permisă numai dacă s-au verificat toate punctele și nu există deficiențe.

Bifați răspunsul corect. / Confirmați verificarea cu data și semnătura.
 Scara este în ordine
 Scara nu este în ordine

Data și semnătura		Data și semnătura		Data și semnătura		Data și semnătura		Data și semnătura	
<input type="checkbox"/>	<input type="checkbox"/>	<input type="checkbox"/>	<input type="checkbox"/>	<input type="checkbox"/>	<input type="checkbox"/>	<input type="checkbox"/>	<input type="checkbox"/>	<input type="checkbox"/>	<input type="checkbox"/>
<input type="checkbox"/>	<input type="checkbox"/>	<input type="checkbox"/>	<input type="checkbox"/>	<input type="checkbox"/>	<input type="checkbox"/>	<input type="checkbox"/>	<input type="checkbox"/>	<input type="checkbox"/>	<input type="checkbox"/>
<input type="checkbox"/>	<input type="checkbox"/>	<input type="checkbox"/>	<input type="checkbox"/>	<input type="checkbox"/>	<input type="checkbox"/>	<input type="checkbox"/>	<input type="checkbox"/>	<input type="checkbox"/>	<input type="checkbox"/>
<input type="checkbox"/>	<input type="checkbox"/>	<input type="checkbox"/>	<input type="checkbox"/>	<input type="checkbox"/>	<input type="checkbox"/>	<input type="checkbox"/>	<input type="checkbox"/>	<input type="checkbox"/>	<input type="checkbox"/>
<input type="checkbox"/>	<input type="checkbox"/>	<input type="checkbox"/>	<input type="checkbox"/>	<input type="checkbox"/>	<input type="checkbox"/>	<input type="checkbox"/>	<input type="checkbox"/>	<input type="checkbox"/>	<input type="checkbox"/>
<input type="checkbox"/>	<input type="checkbox"/>	<input type="checkbox"/>	<input type="checkbox"/>	<input type="checkbox"/>	<input type="checkbox"/>	<input type="checkbox"/>	<input type="checkbox"/>	<input type="checkbox"/>	<input type="checkbox"/>
<input type="checkbox"/>	<input type="checkbox"/>	<input type="checkbox"/>	<input type="checkbox"/>	<input type="checkbox"/>	<input type="checkbox"/>	<input type="checkbox"/>	<input type="checkbox"/>	<input type="checkbox"/>	<input type="checkbox"/>



RO

9. Transportul / depozitarea

Înainte de folosire și după aceasta, precum și pentru depozitare și transport, strângeți complet scara telescopică.

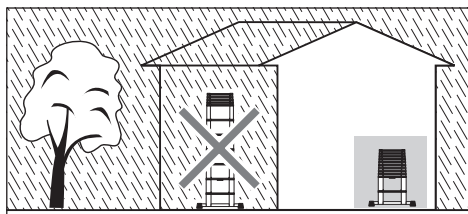
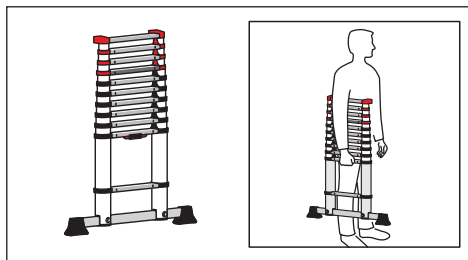
Pentru transport, țineți ferm scara telescopică cu o mână de partea inferioară a spștei 2.

Pentru a evita orice deteriorări scara trebuie să fie fixată în siguranță în timpul transportului (de ex. pe portbagaje de plafon sau în auto).

Depozitați ÎNTOTDEAUNA scara complet strânsă, într-o încăntă uscată. Condițiile de umezeală pot avea un efect negativ asupra stării și funcționării scării.

Toate deteriorările trebuie excluse și trebuie protejate toate piesele de intemperii.

Depozitați scara astfel, încât să fie protejată de copiii care se joacă și să nu se împiedice nimeni de ea (eventual pericol de împiedicare).



10. Ambalajul / eliminarea ca deșeu

Ambalajul trebuie eliminat corespunzător dispozițiilor și legilor în vigoare.

După finalizarea duratei de viață a scării trebuie eliminată ca deșeu conform prescripțiilor în vigoare.

Alumiuniul este un material valoros și ar trebui reciclat. Informații detaliate în acest sens veți putea obține de la administrația locală competentă.



11. Durata de utilizare

În caz de o utilizare corespunzătoare și întreținere regulată, scara este un mijloc de lucru utilizabil de durată.

12. Service / piese de schimb

Informații suplimentare privind serviciile de service și piesele de schimb veți obține direct de la producător.

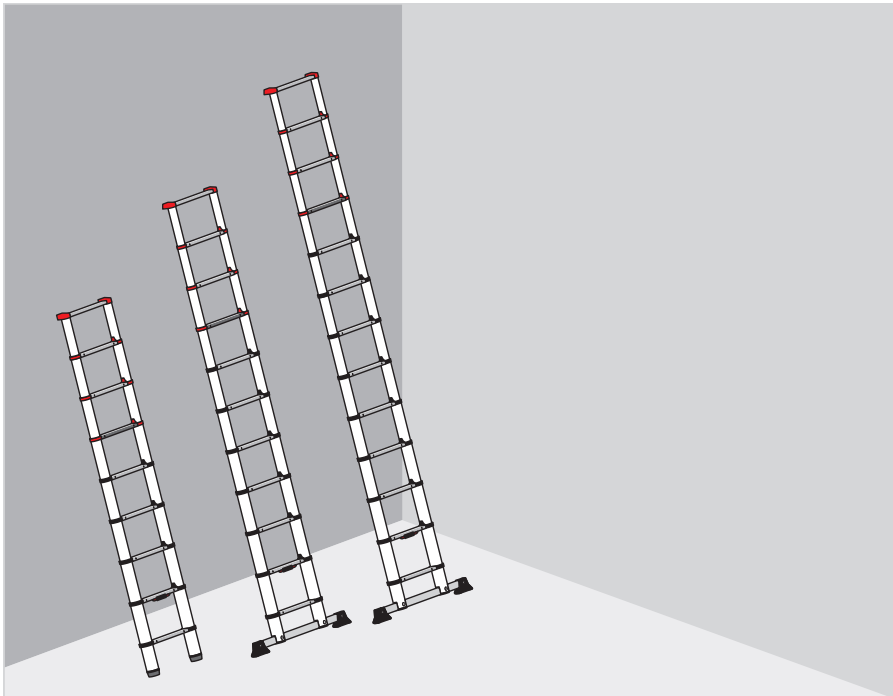
Hailo-Werk · Rudolf Loh GmbH & Co. KG
Daimlerstr. 8 · 35708 Haiger, Germany

Telefon: +49 (0) 2773 82-0

Telefax: +49 (0) 2773 82-1239

E-Mail: info@hailo.de
www.hailo.de

Bruks- och användarinstruktioner
Hailo FlexLine teleskopstege av aluminium



RO

SE

Bruks- och användarinstruktioner

Hailo FlexLine Teleskopstege av aluminium

Art.-Nr.	Antal Stegpinnar
7113-091	9 (8 Stegpinnar + övre balk)
7113-111	11 (10 Stegpinnar + övre balk)
7113-131	13 (12 Stegpinnar + övre balk)

Innehållsförteckning

1. Inledning	116
2. Ändamålsenlig användning	116
3. Teknisk information	117
4. Leveransomfattning	118
5. Monteringsanvisning	119
6. Montering/Användning	120
7. Säkerhetsanvisningar	122
8. Service/Underhåll	126
9. Transport/Förvaring	128
10. Förpackning/Bortskaffande	128
11. Livslängd	128
12. Service/Reservdelar	128

1. Inledning

Denna bruks- och användarinstruktion beskriver hur du använder den teleskop stege på ett säkert sätt.

Var vänlig, läs noggrant igenom bruks- och användarinstruktionerna av säkerhetsskäl innan användning och förvara dem för ev. framtida bru

Stegen uppfyller kraven enligt den europeiska normen DIN EN 131-1-2-3-6.

Vid överlämning av stegen till annan person, bifoga även bruks- och användarinstruktionerna.

Läs och följ alla andra medföljande eller på stegen fastsatta bruks- och säkerhetsanvisningar.

2. Ändamålsenlig användning

Den här stegen är ett mobilt arbetsredskap, som kan användas på olika platser.

Med den här stegen kan småskaliga höjdarbeten utföras, där användning av andra redskap inte är i proportion med arbetet (se säkerhetsbestämmelser för arbetsredskap).

Den här stegen får endast användas enligt vad som beskrivs i dessa bruks- och användarinstruktioner. Alla annan användning räknas inte som ändamålsenlig användning. Vid skador, som uppstått genom inte ändamålsenlig användning, tas inget ansvar.

Modificeringar av stegen, som inte auktoriserats av tillverkaren, leder till att garantin inte gäller.

Tekniska ändringar förbehållna.

3. Teknisk information

Hailo teleskopstege av aluminium är en flyttbar, höjdställbar anliggande stege. Tack vare de utdragbara stegpinnarna erbjuder den en variabel höjdställning och kan för transport och förvaring skjutas ihop till mycket kompakta mått.

Det är olika stegmodellerna skiljer sig i fråga om antal stegpinnar resp. en extra tvärbalk för att förbättra stabiliteten.

Den tekniska informationen som gäller för respektive stegtyp och de produktspecifika uppgifterna, finns på stegens produktmärkning [C] på själva stegen och på produktinformationsbladet i förpackningen.

[1] Teleskopstege av aluminium 7113-131

[2] Teleskopstege av aluminium 7113-111

[A] Plattform/handleddare

[B] Stegpinne

[C] Stegens produktmärkning

[D] Övre balk

[E] Hållarringar

[F] Spärrindikator

„GRÖN“ = Stegpinne förreglad

„RÖD“ = Stegpinne uppreglad

„RÖD/GRÖN“ = Stegpinne uppreglad

[G] Låsregel

[H] Tvärbalk

[3] Teleskopstege av aluminium 7113-091

[A] Plattform/handleddare

[B] Stegpinne

[C] Stegens produktmärkning

[D] Övre balk

[E] Hållringar

[F] Spärrindikator

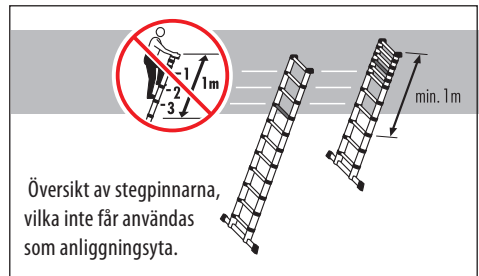
„GRÖN“ = Stegpinne förreglad

„RÖD“ = Stegpinne uppreglad

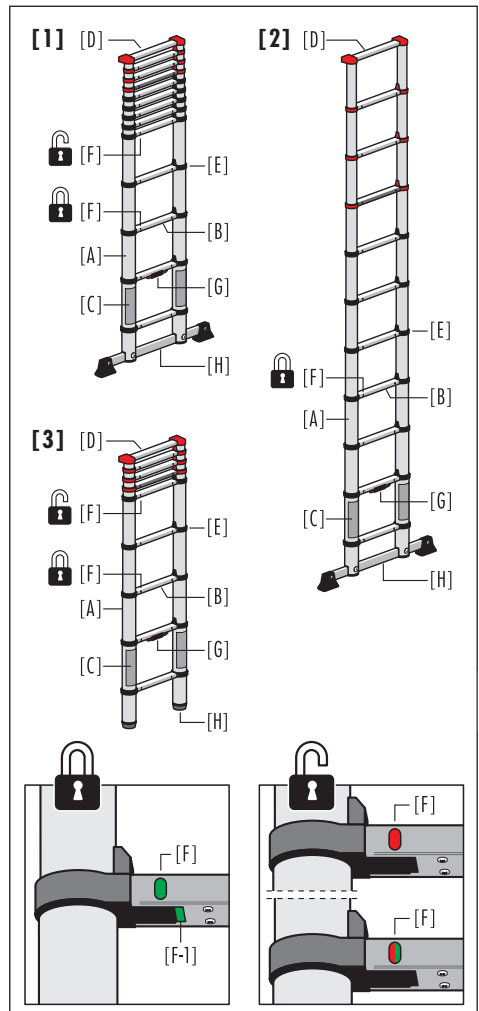
„RÖD/GRÖN“ = Stegpinne uppreglad

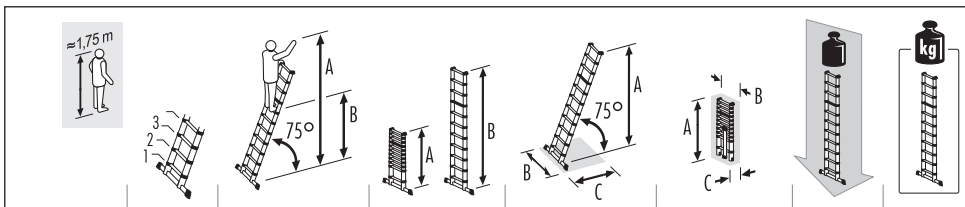
[G] Låsregel

[H] Stegfot



Översikt av stegpinnarna, vilka inte får användas som anliggningsyta.





7113-091	9	A = max. 3,40 m B = max. 1,40 m	A = 0,94 m B = 2,64 m	A = 2,55 m B = 0,46 m C = 0,74 m	A = 0,94 m B = 0,46 m C = 0,08 m	max. 150 kg	8,1 kg
7113-111	11	A = max. 3,95 m B = max. 1,97 m	A = 1,02 m B = 3,22 m	A = 3,10 m B = 0,80 m C = 0,89 m	A = 0,99 m B = 0,47 m C = 0,09 m	max. 150 kg	10,7 kg
7113-131	13	A = max. 4,50 m B = max. 2,50 m	A = 1,11 m B = 3,80 m	A = 3,65 m B = 0,87 m C = 1,02 m	A = 1,08 m B = 0,48 m C = 0,10 m	max. 150 kg	13,1 kg

Alla måttangivelser är ungefärliga värden.

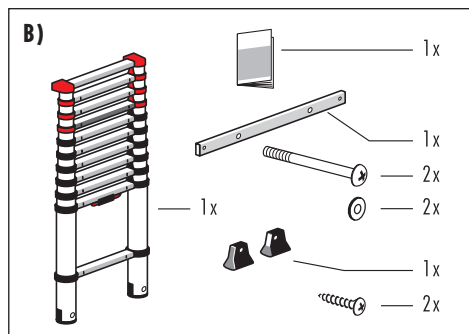
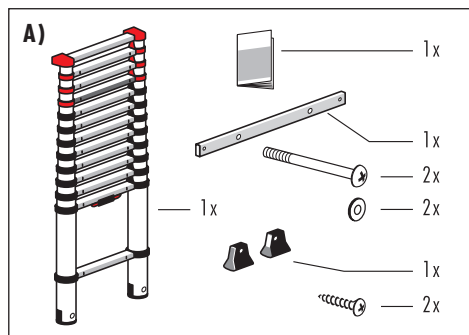
4. Leveransomfattning

A) Teleskopstege 7113-131

- 1 x Teleskopstege
- 1 x Bruks- och användarinstruktioner
- 1 x Tvärbalk
- 2 x Skruv M8
- 2 x Bricka
- 1 x Sats fötter för tvärbalk
- 2 x Kryssskruv

B) Teleskopstege 7113-111

- 1 x Teleskopstege
- 1 x Bruks- och användarinstruktioner
- 1 x Tvärbalk
- 2 x Skruv M8
- 2 x Bricka
- 1 x Sats fötter för tvärbalk
- 2 x Kryssskruv



C) Teleskopstege 7113-091

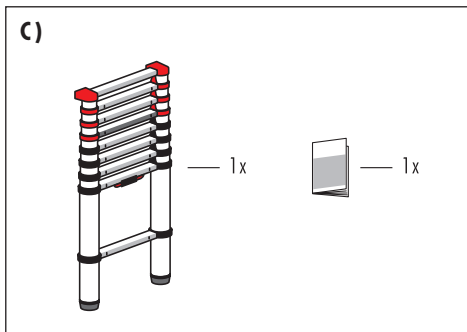
1 x Teleskopstege

1 x Bruks- och användarinstruktioner

Kontrollera före användningen att innehållet är fullständigt och att inga transportskador förekommer. Avlägsna förpackningsmaterialet.



Förpackningsmaterial är ingen leksak för barn, det finns risk för kvävning om det hanteras på fel sätt.



5. Monteringsanvisning

Teleskopstegen 7113-111 och 7113-131 är utrustade med en tvärbalk som måste monteras innan stegen tas i bruk.

För monteringen krävs en skruvmejsel.

Fastsättning av fötterna:

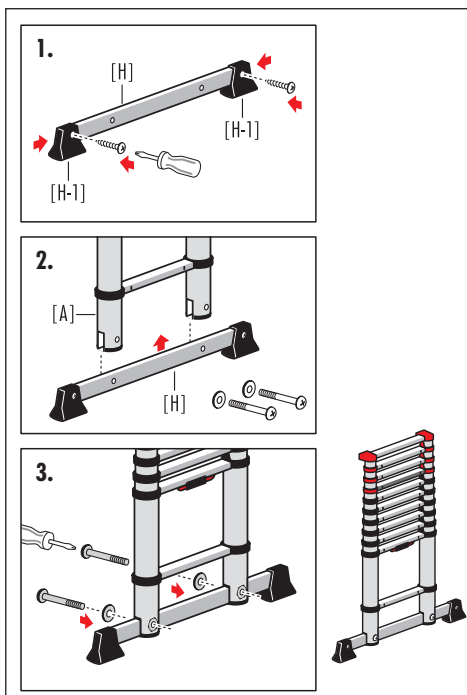
1. Fäst båda fötterna [H-1] vid tvärbalken [H] på det sätt som visas.

Montering av tvärbalken:

2. Placera först tvärbalken [H] i urtagen på stegsidorna [A].
3. Skruva sedan fast tvärbalken ordentligt på båda stegsidorna.



Teleskopstegen 7113-131 och 7113-111 får endast användas med monterade tvärbalkar.



SE

6. Montering/Användning

6.1 Dra ut och ställa upp stegen

1. Inledande anmärkningar:

Förläng alltid teleskopsstegen stegvis från den nedersta utdragbara stegpinne; teleskopstegen får inte skjutas ut från en stegpinne i mitten eller övre delen av stegen.

- Ställ den sammanskjutna stegen på ett stadigt och plant underlag och stå med en fot på den spärrade nedersta stegpinne (1:a stegpinne), för att hålla stegen på plats.

Grip med båda händerna runt stegsidorna under den svarta hållringen [E] för den 3:je stegpinne [B] (stegpinne för den nedersta utdragbara delen av stegen) och dra ut försiktigt tills hela segmentet är utdraget och stegpinne har snäppt i lås.

Upprepa detta arbetsmoment (följande utdragbara stegpinne är den 4:e stegpinne nedifrån).

- För att klättra upp på en stegpinne, måste spärrindikatorerna [F] på den 2:a och 3:dje stegpinne vara fyllda helt i GRÖNT.

- GRÖNT betyder: Stegpinne är förreglad och det går att klättra upp på den.
- RÖTT resp. RÖTT/GRÖNT betyder: Stegpinne är inte förreglad.

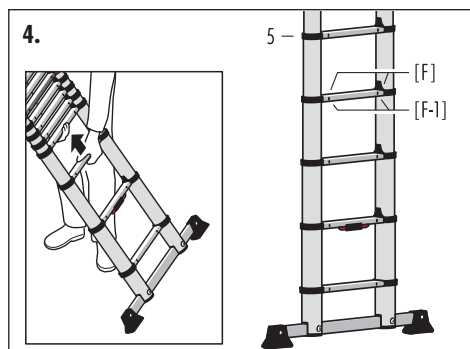
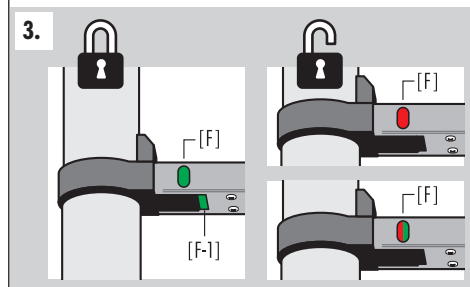
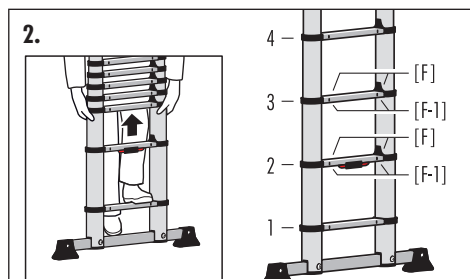
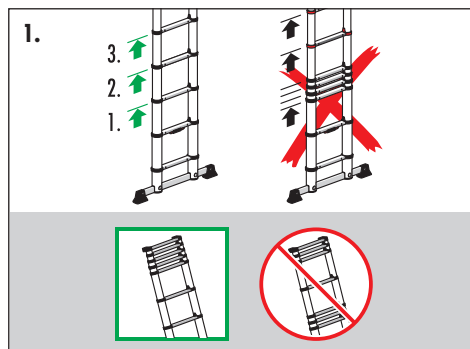
Dessutom finns det ytterligare en spärrindikator under stegpinne [F-1]. När stegen är utdragen är det tack vare denna GRÖNA markering också underifrån möjligt att se att stegpinnarna är säkert förreglade.

- Upprepa detta arbetsmoment för att förlänga teleskopstegen (följande utdragbara stegpinne är den 5:e stegpinne nedifrån).

Dra sedan ut alla efterföljande stegsegment (alltid ett i taget) tills jag önskad längd på stegen har uppnåtts. Ett block (grupp av stegpinnar som inte har dragits ut) får förekomma endast i stegens övre del.

För att kunna dra ut stegsegment högre upp på den förlängda stegen är det eventuellt nödvändigt att placera stegen vågrätt.

De båda spärrindikatorerna [F], direkt under varje utdraget segment, måste vara fullständigt GRÖNT fyllda och de GRÖNA markeringarna [F-1] måste vara synliga.

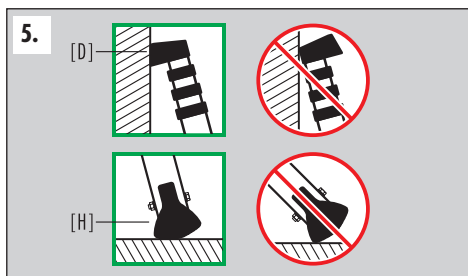


5. Ställa upp teleskopstegen.

Beakta stegfotens sneda kant [H] och den övre balkens position [D]; ställ sedan upp den utdragna stegen i en lutningsvinkel på 75°.

Bind om möjligt dessutom fast/säkra den övre änden av den utdragna stegen.

Nu kan du klättra upp på teleskopstegen.



6.2 Skjuta ihop och förvara stegen

1. Tar tag i en stegsida på tillräcklig höjd med ena handen, ställ den utdragna stegen lodrätt och tryck med andra handen in de båda låsreglarna [G], vilket öppnar spärren för det nedersta utdragna stegsegmentet.

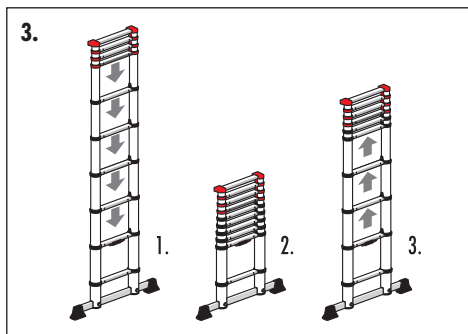
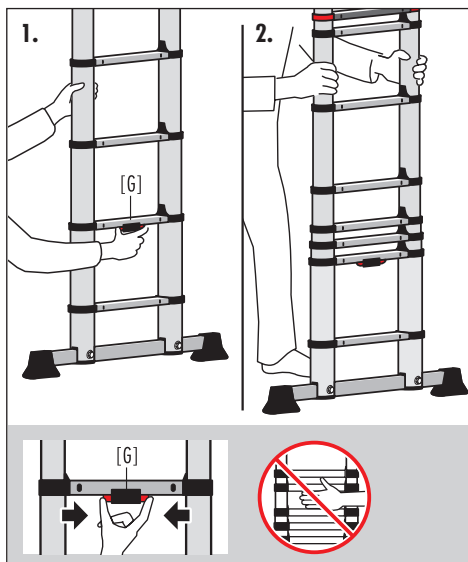
Observera: Vid handhavandet av stegen finns risk för skador genom klämning och skärskador. Håll därför koll på var och i vilken position dina händer befinner sig när du skjuter ihop stegen!

2. Grip nu med båda händerna runt stegssidorna och skjut försiktigt ned alla stegsegment.

Anmärkning: Först skjuts det nedersta utdragna stegsegmentet ihop fullständigt, därmed spärras följande stegsegment upp automatiskt.

3. Även om stegen förkortas bara delvis, måste stegen alltid först skjutas ihop fullständigt, innan den återigen dras ut till önskad höjd.

Skjut också alltid ihop stegen fullständigt när den ska förvaras.



SE

7. Säkerhetsanvisningar

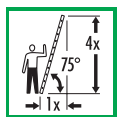
7.1 Märkning för anliggande stegar



Läs igenom anvisningen helt.
Ytterligare information om stegar finns
att hämta på internet.



Maximal belastning: 150 kg



Se till att anliggningsvinkeln är korrekt.



Ställ upp stegen på ett jämnt underlag.



Undvik att luta dig åt sidorna.



Avlägsna skräp från marken.



Ställ upp stegen på ett jämnt underlag.



Gå inte konsekvent åt stegens ena sida.

7.2 Allmänna säkerhetsanvisningar



Vid användning av stegen måste alla eventuella risker alltid beaktas.

Det är förenat med fara att falla ner från stegen eller att stegen faller omkull; detta kan leda till att människor eller föremål skadas. Vid handhavandet av stegen finns risk för skador genom klämning och skärskador.

Alla arbeten med och på stegen skall därför utföras så att risken för detta hålls nere så mycket som möjligt.

Stegen är endast avsedd för lättare arbeten med kort varaktighet. Arbeta inte för länge på stegen utan regelbundna pauser (trötthet är en säkerhetsrisk).

Stegen skall användas för det den är avsedd och får endast användas uppfärd enligt vad som tidigare beskrivits. Använd endast de stegytor som är avsedda för detta. Stegen och stegens delar får inte modifieras.


Se till att hålla dig ordentligt under arbetet samt vid upp- och nerklättring. Skjut inte på stegen under användning av den.

De nationella, gällande bestämmelserna skall - särskilt under yrkesanvändning - alltid beaktas.

Behandla alltid stegen varsamt.

Var alltid koncentrerad och försiktig när du drar ut eller skjuter ihop stegen. Om en stegsida är bucklig eller skadad, är det kanske svårt eller t.o.m. omöjligt att dra ut eller skjuta ihop stegen.

7.3 Innan du börjar använda stegen

- 1)  Är du i ett hälsotillstånd som passar för att använda stegen?
Bestämda hälsokrav gäller. Medicinintag, alkohol- eller drogmisbruk kan göra användningen av stegen till en säkerhetsfara.

- 2) För att förhindra risken för skada, se till att stegen är fäst eller monterad på ett lämpligt sätt, vid transport av stegen på takräcke eller på lastbil.


- 3) Kontrollera stegen efter leveransen och före första användningen, för att säkerställa dess tillstånd och delarnas funktioner.

- 4)  Inspektera den stege som ska användas visuellt efter skador för en säker användning före varje ny arbetsdags början.

- 5) För yrkesanvändning krävs regelbunden inspektion av en för detta kapabel person (arbetsplatsens säkerhetsbestämmelser).


- 6) Före varje användning, säkerställ att stegen är lämplig.

- 7)  Använd aldrig en skadad stege.

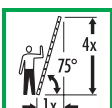
- 8)  Avlägsna alla orenheter från stegen, t.ex. våt färg, smuts, olja eller snö.

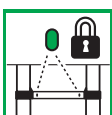
- 9) Innan du börjar använda stegen i arbetet, skall en riskbedömning (enligt arbetskyddslagen) utföras.

- 10)  Kontrollera stegfötter och ytkontaktområden.

- 11)  Teleskopstege 7113-131 och 7113-111: Stegen får endast användas om tvärbalkarna är monterade.


7.4 Uppställning av stegen

- 1)  Stegen måste ställas upp i korrekt position, t.ex. korrekt anläggningsvinkel för anliggande stegar (lutningsvinkel 75°).

- 2)  Låsanordningar, om sådana finns, måste befinna sig i helt låst läge innan användning.

- 3)  Stegen måste stå på ett jämnt, vågrätt och fast underlag.


- 4)  Stegen får endast användas i den angivna uppställningspositionen.

- 5)  Luta anliggande stegar mot jämna, stadiga ytor och säkra dem före användningen, t.ex. genom att binda fast dem eller med lämpliga anordningar för att säkerställa stabiliteten.


- 6) Stegen får aldrig placeras i en ny position uppifrån.

- 7) Vid uppställning av stegen, måste man vara medveten om risken för kollision, t.ex. med fotgängare, fordon eller dörrar. Om så är möjligt, lås dörrar (dock inte utrymningsvägar) och fönster inom arbetsområdet.


7. Säkerhetsanvisningar

- 8)  Fastställ alla uppenbara risker med elektrisk utrustning inom arbetsområdet, t.ex. högspänningsluftledningar eller annan friliggande elektrisk utrustning.

- 9) Stegen måste stå säkert på alla stegfötter, inte på stegpinnarna.

- 10)  Stegen får inte placeras på några hala ytor, t.ex. is, blanka ytor eller tydligt förorenade fasta ytor, såvida inte ytterligare åtgärder som kommer att förhindra att stegen halkar har vidtagits eller de förorenade ställen har rengjorts tillräckligt.

- 11)  Använd säkerhetsspetsar om underlaget är löst.

- 12)  Luta ALLTID stegen mot den övre balken, under inga omständigheter mot stegsidorna eller stegpinnarna, eftersom de kan skadas av detta.

- 13) Se ALLTID till att spärrindikatorerna under varje utdraget segment är fullständigt GRÖNT fyllda innan du klättrar upp på stegen och säkerställ att alla ifrågasvarande spärrsprintar har snäppt i lås på korrekt sätt.

- 14) Stå ALLTID framför stegen och ställ upp stegen framåt. Klättra under INGA OMSTÄNDIGHETER upp på stegen från baksidan.

- 15)  Alla förreglingar på stegen måste snäppa i lås innan stegen används.

7.5 Användning av stegen

- 1)  Överskrid inte maximal lastkapacitet: 150 kg.

- 2) Luta dig inte alltför långt ut; användaren skall hålla spännet på sitt bälte (naveln) mellan stegsidorna och stå med båda fötterna på själva steget eller stegpinnen.

- 3) Stig inte bort från en anliggande stega på hög höjd utan extra säkring, till exempel fastsättning eller användande av en lämplig anordning för att garantera stabiliteten.

- 4)  Använd inte stegen för att tillträde till en annan nivå.

- Stå inte på stegpinnar som befinner sig under 1m från stegens övre ände.


- 5)  Stå under INGA OMSTÄNDIGHETER på de tre översta stegpinnarna.

- ANMÄRKNING: När stegen inte är helt utdragen, bör gruppen av de översta, inte utdragna stegpinnarna betraktas som en stegpinne.


- 6) Stegarna är endast avsedda att användas för lättare arbeten under kortare perioder.

- 7) Vid oundvikliga arbeten under spänning, eller i närheten av elektriska luftledningar, använd inte stegar som kan leda ström (t.ex. aluminiumstegar).


- 7) Bär inte, ställ upp eller använd under INGA OMSTÄNDIGHETER stegen i närheten av elektriska apparater. Stegen kan bli strömförande.

- 8)  Använd inte stegen utomhus vid ogynnsamma väderförhållanden (t.ex. stark vind, isbildning, snöhalka).


- 9)  Vidta försiktighetsåtgärder, så att inga barn leken på stegen.

- 10)  Om så är möjligt, lås dörrar (dock inte utrymningsvägar) och fönster inom arbetsområdet.

- 11)  Gå upp på, och ner från, vänd mot stegen.


- 12)  Vid uppklättring på, eller nerklättring från, stegen - håll fast dig ordentligt.

- 13)  Använd inte stegen som en bro eller övergång.


- 14)  Vid uppklättring på, eller nerklättring från, stegen - håll fast dig ordentligt.

- 15)  Undvik överdriven sidoblastning, t.ex. vid borring i murverk och betong.

- 16) Arbeta inte för länge på stegen utan regelbundna pauser (trötthet är en säkerhetsrisk).

- 17)  Förmål, som transporteras vid uppklättringen på en steg, skall vara lätta och lätthanterliga.


- 18) Vid arbeten på en steg, håll fast dig med ena handen. Om detta inte är möjligt, vidta ytterligare säkerhetsåtgärder.

- 19)  Enbart en person får befinna sig på stegen eller på ett stegben åt gången.

- 20) Använd under INGA OMSTÄNDIGHETER stegen på smutsiga / dammiga ställen. Om „främmande“ ämnen tränger in kan det bli svårare att dra ut och skjuta ihop stegen.

- 21) Doppa under INGA OMSTÄNDIGHETER stegen helt eller delvis i vatten, eftersom stegen skadas av detta och det blir svårare att dra ut och skjuta ihop den.


- 22) Vidrör eller manipulera under INGA OMSTÄNDIGHETER spärrmekanismen när stegen används.

- 23)  Använd under INGA OMSTÄNDIGHETER den utdragna stegen om du inte är absolut säker på att spärrsprintarna för alla utdragna stegpinnar har snäppt i lås fullständigt.

- 24) Skjut inte ihop/förkorta under INGA OMSTÄNDIGHETER stegen bara delvis. Skjut ALLTID tillbaka alla stegpinnar och skjut ihop stegen fullständigt, innan den dras ut igen till den önskade, kortare längden.

- 25) Öppna / dra inte ut stegen från en stegpinne i mitten eller upptill. Detta kunde leda till att stegpinnarnas spärrsprintar inte snäpper i lås fullständigt, vilket kan leda till kroppsskador.

- 26) Förflytta inte stegen medan någon står på den.

- 27)  Hålla koll på händernas position och ställning när teleskopstegen skjuts ihop igen.

8. Service/Underhåll

Vården av och servicen på stegen skall säkerställa dess funktionsduglighet. Stegen måste kontrolleras regelbundet för skador. Funktionen på rörliga delar måste kunna garanteras.

Håll ALLTID stegen ren. Torka då och då av stegsidorna med en torr duk. Färg eller andra „främmande“ ämnen kan försvåra utdragandet och ihop skjutandet och måste omedelbart avlägsnas. Reparationer på stegen måste utföras av en sakkunnig person och i överensstämmelse med tillverkarens anvisningar.

Rengöringen av stegen, särskilt alla rörliga delar, bör vid synlig smuts utföras omedelbart efter användning.

Använd endast vattenlösliga rengöringsmedel som finns i handeln. Använd inga aggressiva medel med slipeffekt.



Vid yrkesanvändning av stegen krävs en regelbunden, återkommande kontroll av att tillståndet är i gott skick, som skall utföras av en kapabel person (visuell kontroll och funktionstest).

För detta ändamål, fastställ sätt, omfattning och tidpunkter för de nödvändiga kontrollerna.

Tidsintervallen för kontrollen är beroende av användningsförhållandena, särskilt användningsfrekvensen, påfrestningen under användningen samt frekvensen och svårighetsgraden av identifierade brister som fastställts vid tidigare kontroller.

Entreprenören skall därför även se till att defekta stegar tas bort ur användningssortimentet och förvara dem så att ingen användning av dem är möjlig tills ordentlig reparation eller bortskaffande utförts.

Stegelemente:	Protokollpunkter:
1. Teleskopstegen (allmänna protokollpunkter)	<i>Visuell kontroll av teleskopstegen. Alla stegelement måste finnas på plats. Finns det några skador/ synliga skador? Finns det några föroreningar (t.ex. smuts, lera, färg, olja eller fett) på stegen?</i>
2. Plattform/handleddare Stegpinne / Övre balk Hållringar	<i>Är stegsidorna eventuellt böjda, vridna, buckliga, spruckna eller korroderade? Alla stegpinnar / Hållringar måste finnas på plats. Är stegpinnarna / Övre balk ev. nötta, lösa, korroderade eller skadade?</i>
3. Tvärbalkar, Fötter/ Ändproppar	<i>Kontrollera att tvärbalkarna, fötterna och ändpropparna sitter fast ordentligt och inte är skadade eller korroderade. Alla stegfötter/ändproppar måste finnas på plats. Är stegfötterna lösa, slitna eller korroderade?</i>
4. Teleskopstegens funktion	<i>Kontrollera att teleskopstegen fungerar (utdragning och inskjutning av stegpinnarna). Alla utdragbara stegpinnar måste utan problem snäppa i lås när stegen förlängs. Alla stegpinnars spärindikatorer fyllda med GRÖNT i låst tillstånd? Kan låsningen enkelt upphävas med läsreglarna? Därefter måste alla stegpinnar utan problem kunna skjutas ihop igen.</i>
5. Stegens produktmärkning	<i>Finns alla märkningar på plats och är de i gott, läsbart skick?</i>
RESULTAT	<i>Stegen är godkänd och kan fortsätta att användas. Stegen får endast användas ytterligare efter utförd reparation. Stegen är defekt och måste kasseras.</i>

Kontrollschema (Teleskopstegen)

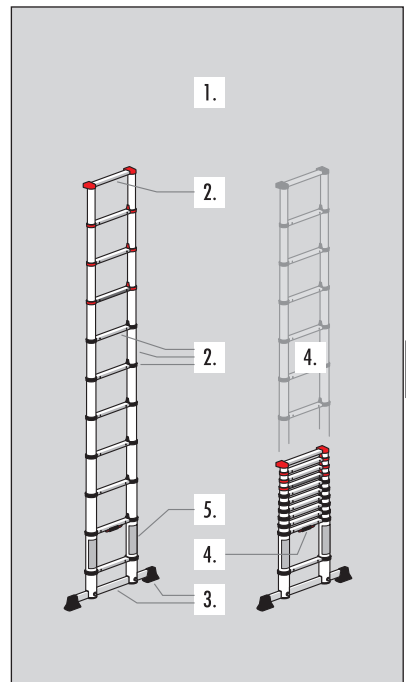
Vid den regelbundna inspektionen av stegen ska kontrollpunkterna 1 - 5 beaktas:
Stegen får endast användas, om alla punkterna har kontrollerats och ingen brist längre föreligger.

Kryssa för det som gäller / Bekräfta kontrollen med datum och underskrift

Stegen är godkänd

Stegen är inte godkänd

Datum och underskrift		Datum och underskrift		Datum och underskrift		Datum och underskrift		Datum och underskrift	
<input type="checkbox"/>	<input type="checkbox"/>	<input type="checkbox"/>	<input type="checkbox"/>	<input type="checkbox"/>	<input type="checkbox"/>	<input type="checkbox"/>	<input type="checkbox"/>	<input type="checkbox"/>	<input type="checkbox"/>
<input type="checkbox"/>	<input type="checkbox"/>	<input type="checkbox"/>	<input type="checkbox"/>	<input type="checkbox"/>	<input type="checkbox"/>	<input type="checkbox"/>	<input type="checkbox"/>	<input type="checkbox"/>	<input type="checkbox"/>
<input type="checkbox"/>	<input type="checkbox"/>	<input type="checkbox"/>	<input type="checkbox"/>	<input type="checkbox"/>	<input type="checkbox"/>	<input type="checkbox"/>	<input type="checkbox"/>	<input type="checkbox"/>	<input type="checkbox"/>
<input type="checkbox"/>	<input type="checkbox"/>	<input type="checkbox"/>	<input type="checkbox"/>	<input type="checkbox"/>	<input type="checkbox"/>	<input type="checkbox"/>	<input type="checkbox"/>	<input type="checkbox"/>	<input type="checkbox"/>
<input type="checkbox"/>	<input type="checkbox"/>	<input type="checkbox"/>	<input type="checkbox"/>	<input type="checkbox"/>	<input type="checkbox"/>	<input type="checkbox"/>	<input type="checkbox"/>	<input type="checkbox"/>	<input type="checkbox"/>
<input type="checkbox"/>	<input type="checkbox"/>	<input type="checkbox"/>	<input type="checkbox"/>	<input type="checkbox"/>	<input type="checkbox"/>	<input type="checkbox"/>	<input type="checkbox"/>	<input type="checkbox"/>	<input type="checkbox"/>
<input type="checkbox"/>	<input type="checkbox"/>	<input type="checkbox"/>	<input type="checkbox"/>	<input type="checkbox"/>	<input type="checkbox"/>	<input type="checkbox"/>	<input type="checkbox"/>	<input type="checkbox"/>	<input type="checkbox"/>



SE

9. Transport / Förvaring

Skjut alltid ihop teleskopstegen fullständigt före och efter användningen samt för förvaring och transport.

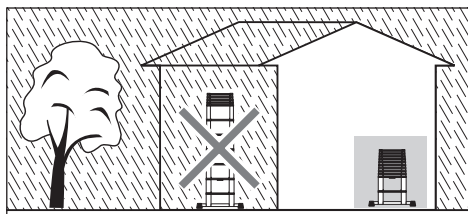
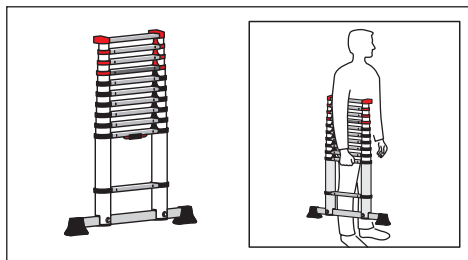
Ta tag i teleskopstegen med en hand på undersidan av den 2:a stegpinnen när den ska transporteras.

För att undvika eventuella skador, skall stegen fästas säkert vid transport (t.ex. på takräcke eller inne i bilen).

Förvara alltid stegen fullständigt ihopskjuten i ett torrt utrymme. Fuktiga förhållanden kan påverka stegens skick och användning negativt.

Eventuella skador måste uteslutas och alla delar skyddas mot slitage av väder och vind.

Förvara stegen så att den är skyddad mot lekande barn och så att den inte utgör någon fara för människor (ev. snubbelrisk).



10. Förpackning / Bortskaffande

Förpackningen skall bortskaffas enligt gällande regler och bestämmelser.

Efter att den är uttjänt måste stegen kasseras enligt gällande föreskrifter. Aluminium är ett högkvalitativt material och skall lämnas för återvinning.

Detaljerade uppgifter om detta, kan du få av din respektive kommun.



11. Livslängd

Vid ändamålsenlig användning och regelbunden service är stegen ett arbetsredskap som har lång livslängd.

12. Service / Reservdelar

Ytterligare information om servicetjänster och reservdelar kan fås direkt från tillverkaren.

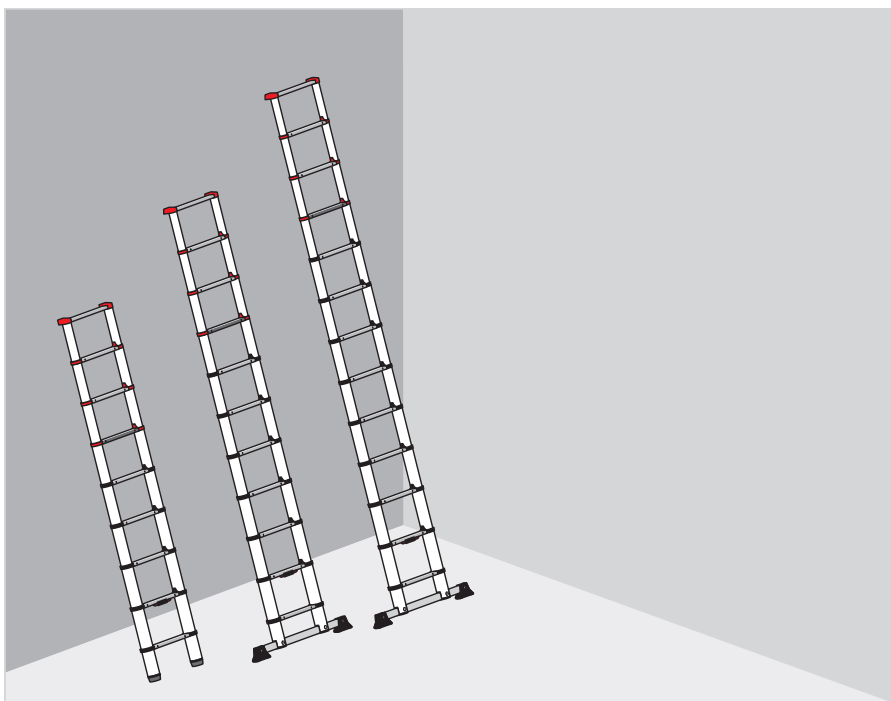
Hailo-Werk · Rudolf Loh GmbH & Co. KG
Daimlerstr. 8 · 35708 Haiger, Germany

Telefon: +49 (0) 2773 82-0

Telefax: +49 (0) 2773 82-1239

E-Mail: info@hailo.de
www.hailo.de

Руководство по эксплуатации
Алюминиевая телескопическая лестница Nailo FlexLine



SE

RU

РУКОВОДСТВО ПО ЭКСПЛУАТАЦИИ

Алюминиевая телескопическая лестница Hailo FlexLine

Art.-Nr.	Количество поперечин
7113-091	9 (8 Поперечины + верхняя опорная часть)
7113-111	11 (10 Поперечины + верхняя опорная часть)
7113-131	13 (12 Поперечины + верхняя опорная часть)

СОДЕРЖАНИЕ

1. ВВЕДЕНИЕ	130
2. ПРИМЕНЕНИЕ ПО НАЗНАЧЕНИЮ	130
3. ТЕХНИЧЕСКАЯ ИНФОРМАЦИЯ	131
4. КОМПЛЕКТ ПОСТАВКИ	132
5. ИНСТРУКЦИЯ ПО СБОРКЕ	133
6. СБОРКА СТРЕМЯНКИ/ ОБРАЩЕНИЕ СО СТРЕМЯНКОЙ	134
7. УКАЗАНИЯ ПО ТЕХНИКЕ БЕЗОПАСНОСТИ	136
8. ТЕХОБСЛУЖИВАНИЕ/ТЕКУЩИЙ РЕМОНТ	140
9. ТРАНСПОРТИРОВКА/ХРАНЕНИЕ	142
10. УПАКОВКА/УТИЛИЗАЦИЯ	142
11. СРОК ЭКСПЛУАТАЦИИ	142
12. ТЕХОБСЛУЖИВАНИЕ/ЗАПАСНЫЕ ЧАСТИ	142

1. ВВЕДЕНИЕ

В данном руководстве по эксплуатации описывается безопасное применение телескопических лестниц.

Перед использованием стремянки необходимо хорошо изучить данное руководство по эксплуатации в целях безопасности. Руководство должно храниться всегда в доступном месте.

Телескопические лестницы соответствуют требованиям европейского стандарта DIN EN 131-1-2-3-6.

Передача стремянки без руководства по эксплуатации не допускается.

Все инструкции по эксплуатации и технике безопасности, поставляемые с лестницей или нанесенные на нее, подлежат прочтению и соблюдению.

2. ПРИМЕНЕНИЕ ПО НАЗНАЧЕНИЮ

Данная стремянка представляет собой мобильное рабочее средство, которое можно использовать различных местах.

С помощью стремянки можно выполнять работы ограниченного объема на высоте, для проведения которых нецелесообразно использовать другое рабочее средство (см. предписание по безопасности рабочего оборудования).

Стремянку разрешается использовать только способом, описанным в руководстве по эксплуатации. Любое другое применение считается применением не по назначению. Изготовитель не несет ответственности за повреждения, допущенные при применении стремянки не по назначению.

Изменения в конструкции стремянки, которые не были разрешены изготовителем, приводят к отмене гарантийных обязательств изготовителя.

Мы оставляем за собой право на технические изменения.

3. ТЕХНИЧЕСКАЯ ИНФОРМАЦИЯ

Алюминиевая телескопическая лестница Nailo — это мобильная приставная лестница с регулируемой высотой. Благодаря выдвигающимся поперечинам она обеспечивает оптимальную регулировку высоты и компактно складывается для транспортировки и хранения.

Модели лестниц различаются между собой количеством поперечин или наличием дополнительной перекладины для повышения устойчивости.

Техническая информация и информация об изделии, соответствующие типу стремянки, находятся на табличке с маркировкой стремянки [С] непосредственно на стремянке, а также на плакате внутри упаковки.

[1] Алюминиевая телескопическая лестница 7113-131

[2] Алюминиевая телескопическая лестница 7113-111

[А] Поперечина стремянки

[В] Поперечина

[С] Маркировки стремянок

[D] Верхняя опорная часть

[Е] Фиксирующие кольца

[F] Индикатор блокировки
 ЗЕЛЕНЫЙ — поперечина заблокирована
 КРАСНЫЙ — поперечина разблокирована
 КРАСНЫЙ/ЗЕЛЕНЫЙ — поперечина разблокирована

[G] Фиксатор

[H] Перекладины

[3] Алюминиевая телескопическая лестница 7113-091

[А] Поперечина стремянки

[В] Поперечина

[С] Маркировки стремянок

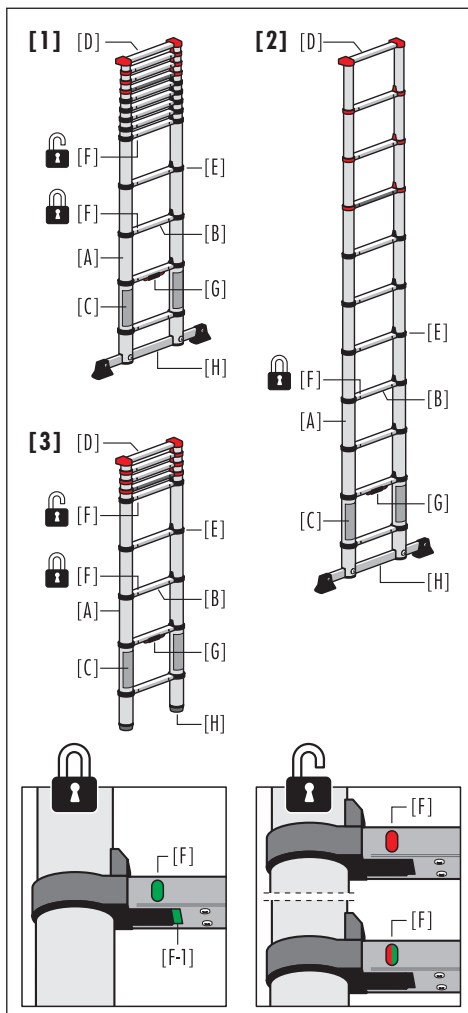
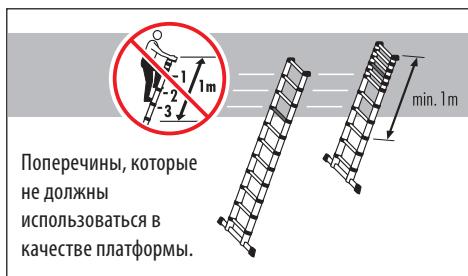
[D] Верхняя опорная часть

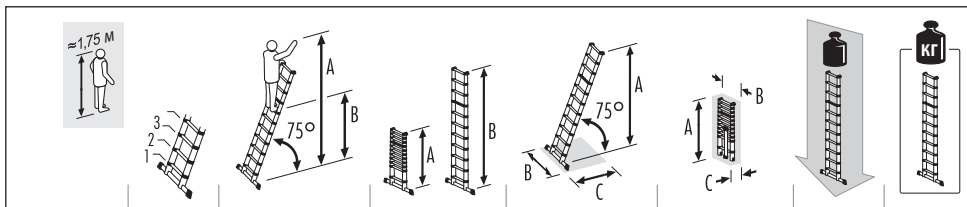
[Е] Фиксирующие кольца

[F] Индикатор блокировки
 ЗЕЛЕНЫЙ — поперечина заблокирована
 КРАСНЫЙ — поперечина разблокирована
 КРАСНЫЙ/ЗЕЛЕНЫЙ — поперечина разблокирована

[G] Фиксатор

[H] Ножка стремянки





7113-091	9	A = макс 3,40 м B = макс 1,40 м	A = 0,94 м B = 2,64 м	A = 2,55 м B = 0,46 м C = 0,74 м	A = 0,94 м B = 0,46 м C = 0,08 м	макс 150 кг	8,1 кг
7113-111	11	A = макс 3,95 м B = макс 1,97 м	A = 1,02 м B = 3,22 м	A = 3,10 м B = 0,80 м C = 0,89 м	A = 0,99 м B = 0,47 м C = 0,09 м	макс 150 кг	10,7 кг
7113-131	13	A = макс 4,50 м B = макс 2,50 м	A = 1,11 м B = 3,80 м	A = 3,65 м B = 0,87 м C = 1,02 м	A = 1,08 м B = 0,48 м C = 0,10 м	макс 150 кг	13,1 кг

Все указания размеров являются приблизительными.

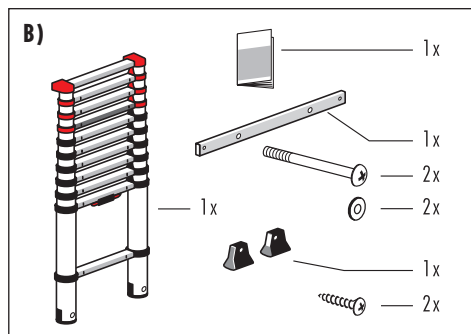
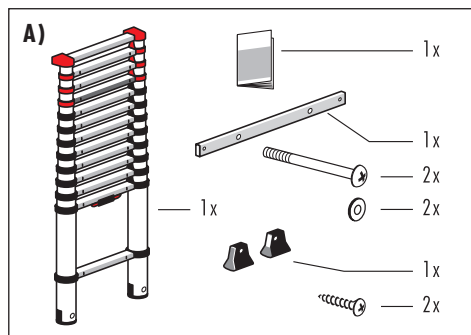
4. КОМПЛЕКТ ПОСТАВКИ

А) телескопическая лестница 7113-131

- 1 x телескопическая лестница
- 1 x Руководство по эксплуатации
- 1 x Перекладина
- 2 x винт М8
- 2 x Подкладная шайба
- 1 x Комплект ножек для перекладки
- 2 x Винт с крестообразным шлицем

В) телескопическая лестница 7113-111

- 1 x телескопическая лестница
- 1 x Руководство по эксплуатации
- 1 x Перекладина
- 2 x винт М8
- 2 x Подкладная шайба
- 1 x Комплект ножек для перекладки
- 2 x Винт с крестообразным шлицем



С) телескопическая лестница 7113-091

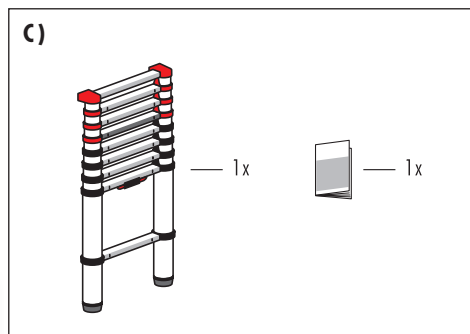
1 x телескопическая лестница

1 x Руководство по эксплуатации

Перед дальнейшим применением проверьте упаковку на комплектность и наличие повреждений при транспортировке. Удалите упаковку.



Храните упаковку вдали от детей, существует опасность удушья в результате ненадлежащего использования.



5. ИНСТРУКЦИЯ ПО СБОРКЕ

Телескопические лестницы 7113-111 и 7113-131 оснащены перекладиной, которую необходимо установить перед использованием лестницы.

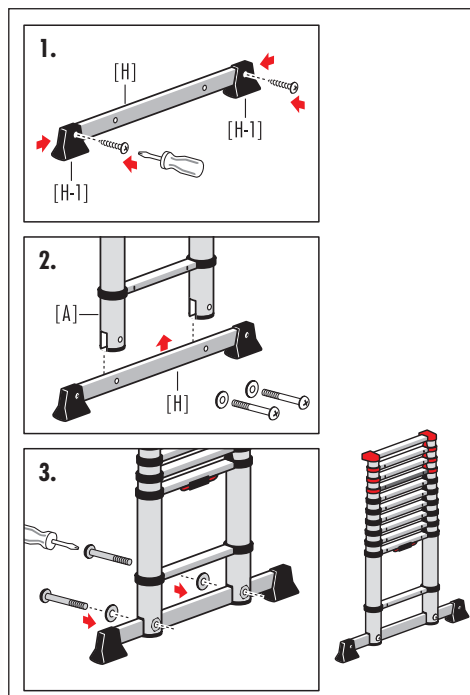
Для монтажа требуется отвертка.

Крепление ножек

1. Закрепите обе ножки [Н-1] на перекладине [Н], как показано на рисунке.

Монтаж перекладины

2. Вставьте перекладину [Н] в паз поперечин лестницы [А].
3. Затем привинтите перекладину к обоим поперечинам лестницы.



Телескопические лестницы 7113-131 и 7113-111 разрешается использовать только с установленной перекладиной.

RU

6. СБОРКА СТРЕМЯНКИ/ОБРАЩЕНИЕ СО СТРЕМЯНКОЙ

6.1 Выдвижение и установка лестницы

1. Предварительное указание

Всегда выполняйте удлинение телескопической лестницы, начиная с нижней поперечины; запрещается выдвигать телескопическую лестницу начиная с поперечины центральной или верхней части.

2. Установите сложенную лестницу вертикально на прочную ровную поверхность и поставьте ногу на середину заблокированной нижней ступеньки (1-я ступенька), чтобы зафиксировать лестницу.

Обеими руками возьмитесь за поперечины под черными фиксирующими кольцами [E] 3-й ступеньки [B] (ступенька нижнего выдвижного участка лестницы) и осторожно выдвигайте до тех пор, пока весь участок не будет полностью выдвинут и поперечина не будет зафиксирована.

Повторите этот этап (следующая выдвижная ступенька — 4-я снизу).

3. Подъем на поперечину допускается, когда индикаторы блокировки [F] на 2-й и 3-й ступеньке станут полностью ЗЕЛеными.

- ЗЕЛЕНый цвет означает, что поперечина заблокирована и на нее можно подняться.
- КРАСный или КРАСный/ЗЕЛЕНый цвет означает, что поперечина не заблокирована.

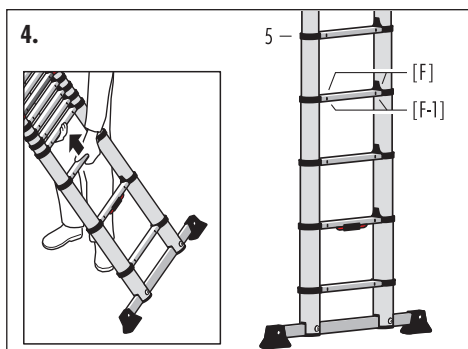
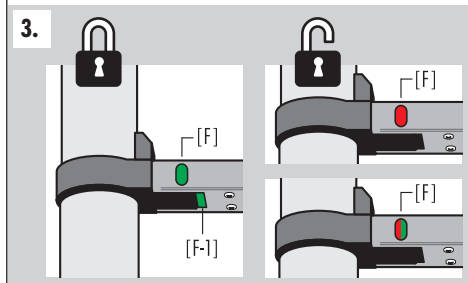
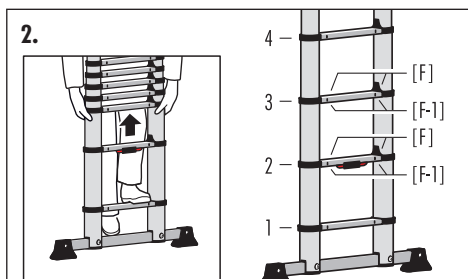
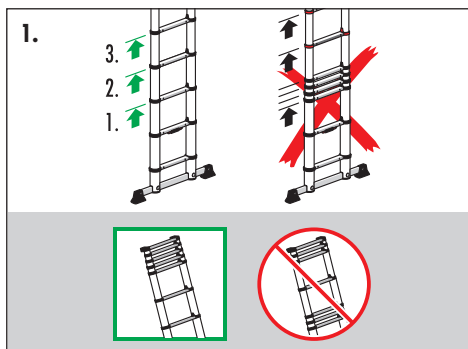
Под поперечиной также находится индикатор блокировки [F-1]. Если лестница выдвинута, то ЗЕЛЕНый индикатор снизу показывает, что поперечина надежно заблокирована.

4. Повторите этот этап для удлинения телескопической лестницы (следующая выдвижная ступенька — 5-я снизу).

Выдвигайте каждый участок лестницы (по одному за этап), пока не будет достигнута необходимая длина. Формирование блока (группы не выдвинутых ступенек) допустимо только в верхней части лестницы.

При необходимости для выдвигания более высоких участков удлиненную лестницу необходимо удерживать в горизонтальном положении.

Оба индикатора блокировки [F] под каждым выдвинутым участком должны быть полностью заполнены ЗЕЛЕНым цветом, должны быть видны ЗЕЛЕНые отметки [F-1].



5. Приставьте лестницу.

Учитывайте положение скошенной кромки ножки лестницы [H] и положение верхней опорной части [D]; установите выдвинутую лестницу под углом 75°.

По возможности дополнительно зафиксируйте/привяжите верхний конец выдвинутой лестницы.

Теперь на телескопическую лестницу можно подниматься.



6.2 Складывание и хранение лестницы

1. На достаточной высоте возьмитесь одной рукой за поперечину, установите выдвинутую лестницу вертикально и нажмите другой рукой на оба фиксатора [G], при этом разблокируется нижний выдвинутый участок лестницы.

Внимание! При обращении с лестницей существует опасность защемления и порезов.

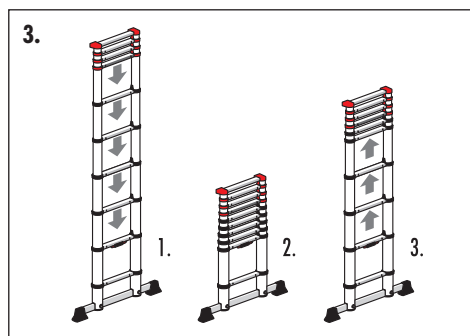
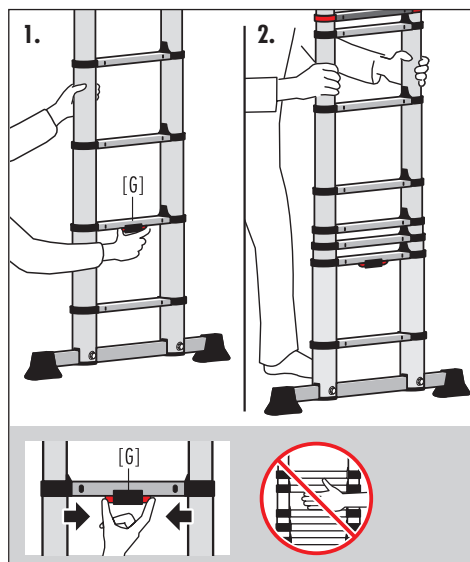
Поэтому при складывании лестницы необходимо следить за положением рук!

2. Обхватите поперечины обеими руками и осторожно потяните вниз все участки лестницы.

Указание: сначала необходимо полностью сложить нижний выдвинутый участок, при этом следующий участок лестницы будет автоматически разблокирован.

3. Если лестницу необходимо укоротить частично, то перед тем как выдвинуть ее на нужную высоту, ее необходимо полностью сложить.

Хранить лестницу также следует в полностью сложенном виде.



7. УКАЗАНИЯ ПО ТЕХНИКЕ БЕЗОПАСНОСТИ

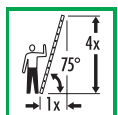
7.1 Маркировка приставных лестниц



Полностью прочитайте руководство. Дополнительную информацию о лестнице-стремянке можно найти в Интернете.



Максимальная нагрузка: 150 кг



Следите за правильным углом при установке.



Установите стремянку на ровную площадку.



Не следует отклоняться при работе на стремянке.



Избегайте загрязнений на полу.



Стремянку следует устанавливать на твердую площадку.



Запрещается спуск с лестницы вбок.

7.2 Общие указания по технике безопасности



При применении стремянки необходимо всегда учитывать возможные риски.

Существует опасность падения со стремянки или падения самой стремянки: в результате работники могут быть травмированы, а предметы вокруг могут быть повреждены.

При обращении со стремянкой существует опасность защемления и обрезания конечностей.

Все работы с применением стремянки и на стремянке должны выполняться с минимальным риском. Стремянка должна использоваться только для проведения несложных работ небольшой длительности.

Не следует находиться на стремянке длительное время без периодических перерывов (усталость может стать причиной возникновения опасных ситуаций).

Стремянка должна подходить для соответствующей цели применения и устанавливаться в соответствии с предписываемыми документами.


Для подъема используйте только предусмотренные для этого ступени. Запрещается изменять конструкцию стремянки или частей стремянки. Следите за тем, чтобы стремянка была устойчивой при проведении работ, а также при подъеме по стремянке и спуске с нее.

Не передвигайте стремянку при проведении работ.

Следует неукоснительно соблюдать существующие государственные действующие предписания, связанные с промышленным использованием стремянок.


Обращайтесь с лестницей аккуратно. Выдвигайте и складывайте лестницу медленно и осторожно. Если поручина смята или повреждена, то лестница будет тяжело выдвигаться или же ее выдвигание и складывание станут невозможными.

7.3 Перед началом работы со стремянкой

- 1)  Позволяет ли ваше состояние здоровья использовать в работе стремянку? Некоторые факторы, определяющие состояние здоровья, не совместимы с работой по использованию стремянки: так, прием медикаментов, употребление алкоголя или наркотических веществ могут отрицательно повлиять на безопасность при работе со стремянкой.


- 2) При использовании стремянки на прогоне крыши или при перевозке стремянок в грузовике, для того чтобы избежать различных повреждений, следует убедиться, что стремянка надежно и соответствующим образом закреплена.


- 3) После получения стремянки от поставщика перед первым применением следует проверить состояние и функциональность всех конструктивных элементов стремянки.

- 4)  Визуально осмотрите стремянку на предмет наличия повреждений и проверьте в начале каждого рабочего дня, что на ней можно будет работать, соблюдая меры безопасности.


- 5) При использовании стремянки на предприятии необходимо осуществлять регулярный контроль состояния стремянки силами специально подготовленного для этой цели персонала (предприятия по обеспечению промышленной безопасности).


- 6) Убедитесь, что стремянка пригодна для соответствующей цели применения!

- 7)  Не следует использовать поврежденную стремянку.

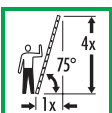
- 8)  Необходимо очистить стремянку от загрязнений любого рода, таких как невысохшая краска, грязь, масло или снег.

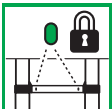
- 9) Перед началом использования стремянки необходимо оценить степень риска (опасности) в соответствии с предписанием по обеспечению промышленной безопасности.


- 10)  Проверьте ножки и опорную поверхность стремянки.


- 11)  Телескопические лестницы 7113-131 и 7113-111: лестница может использоваться только при установленной перекладине.


7.4 Установка стремянки

- 1)  стремянка должна быть установлена в надлежащей позиции, например с правильным углом установки приставных лестниц (угол наклона 75°).

- 2)  Блокирующие устройства, если они имеются, перед использованием стремянки должны быть тщательно закреплены.

- 3)  Стремянка должна быть установлена на ровной неподвижной поверхности.


- 4)  Лестница может использоваться только в заданном положении.

- 5)  Опирайте приставные лестницы на ровные и прочные поверхности и фиксируйте их перед использованием для обеспечения устойчивости, например привязывайте или закрепляйте с помощью соответствующих приспособлений.

- 6) Ни в коем случае не следует пытаться передвинуть стремянку в новое место, находясь на ней!

- 7) При установке стремянки учитывайте риск столкновения, например с пешеходами, автомобилями или открывающимися дверями. Двери (если это не запасные выходы) и окна в местах проведения работ должны быть по возможности заперты на ключ.


7. УКАЗАНИЯ ПО ТЕХНИКЕ БЕЗОПАСНОСТИ

- 8)  Определите все риски от имеющегося на объекте производимых работ электрооборудования, в т. ч. наружной электропроводки с высоким напряжением или электрооборудования, не имеющего защиту.

- 9) Стремянка должна устойчиво стоять на всех ножках, а не на ступенях.


- 10)  Стремянка не должна устанавливаться на скользкую поверхность, например, на лед, полированную поверхность или на прочную, но слишком загрязненную по верхность, если не были проведены дополнительные мероприятия по очистке поверхности или меры по предотвращению скольжения стремянки.

- 11)  При применении стремянки на рыхлом грунтовом основании используйте предохранительные фиксаторы с заостренной передней частью.


- 12)  ВСЕГДА приставляйте лестницу верхней опорной частью, не перекладинами или ступеньками, так как это может привести к повреждению лестницы.

- 13) Перед подъемом на лестницу ВСЕГДА следите за тем, чтобы индикатор блокировки под каждым выдвинутым участком был полностью ЗЕЛЕНЫМ. Убедитесь в том, что все блокировочные болты зафиксированы надлежащим образом.

- 14) ВСЕГДА стойте перед лестницей и приставляйте ее по направлению вперед. НИКОГДА не поднимайтесь по обратной стороне лестницы.


- 15)  Не используйте в качестве опорной поверхности ступеньки, находящиеся на высоте меньше 1 м от верхнего края лестницы.


7.5 Использование стремянки

- 1)  Не разрешается превышать максимально допустимую нагрузку: 150 кг

- 2) Нельзя слишком отклоняться в сторону при работе на стремянке; работающий на стремянке должен твердо стоять обеими ногами на одной и той же поперечине, или ступеньке, пряжка ремня (пуп) должна располагаться между поперечинами.


- 3) Находясь на значительной высоте, не переходите с приставной лестницы на другую поверхность без дополнительных страховочных мер, таких как закрепление компонентов или применение соответствующих приспособлений для обеспечения устойчивости.


- 4)  Не следует использовать стремянку для подъема на другой уровень.


- 5)  Не используйте в качестве опорной поверхности ступеньки, находящиеся на высоте меньше 1 м от верхнего края лестницы. НИКОГДА не используйте три верхних ступеньки лестницы в качестве опорной поверхности, на которой можно стоять и производить работы. Указание: если лестница выдвинута не полностью, то группа верхних не выдвинутых ступенек считается одной ступенькой.

- 6) Стремянка должна использоваться для проведения несложных работ небольшой длительности.


- 7) Для безотлагательных работ под напряжением или вблизи наружной электропроводки нельзя использовать стремянку, изготовленную из токопроводящего материала (например, лестницы из алюминия). КАТЕГОРИЧЕСКИ ЗАПРЕЩАЕТСЯ переносить, устанавливать и использовать лестницу вблизи от электрических приборов. Лестница может проводить ток.

- 8)  Не разрешается работать на стремянке на открытом воздухе при неблагоприятных погодных условиях, например при сильном ветре, обледенении, гололеде.


- 9)  Принимайте все меры предосторожности, чтобы на стремянке не играли дети.


- 10)  Двери (если это не двери запасного выхода) и окна в местах проведения работ должны быть по возможности заперты на ключ.

- 11)  Поднимайтесь и опускайтесь со стремянки лицом к лестнице.


- 12)  При подъеме и спуске со стремянки необходимо хорошо держаться руками за лестницу.

- 13)  Не используйте лестницу в качестве моста-перемычки.


- 14)  При работе на стремянке надевайте соответствующую обувь.

- 15)  Не применяйте чрезмерную боковую нагрузку, как, например, при сверлении кирпичной или бетонной кладки.

- 16) Не находите на стремянке длительное время, без периодических перерывов (усталость может стать причиной возникновения опасных ситуаций).

- 17)  Предметы, поднимаемые с помощью стремянки, должны быть легкими и удобными в использовании.


- 18) При работе на стремянке одной рукой держитесь за нее, а если это невозможно, примите дополнительные меры безопасности.

- 19)  На стремянке или на колена стремянки одновременно разрешается находиться только одному работнику.

- 20) ЗАПРЕЩАЕТСЯ использовать лестницу в загрязненном/пыльном окружении. Попадание инородных тел может затруднить выдвигание и складывание лестницы.

- 21) ЗАПРЕЩАЕТСЯ полностью или частично погружать лестницу в воду, это вызовет ее повреждение и затруднит выдвигание и складывание.

- 22) ЗАПРЕЩАЕТСЯ прикасаться к фиксирующему механизму во время использования лестницы.

- 23)  ЗАПРЕЩАЕТСЯ использовать выдвинутую лестницу, если есть вероятность того, что блокировочные болты всех выдвинутых ступенек зафиксированы не полностью.

- 24) ЗАПРЕЩАЕТСЯ частично складывать/укорачивать лестницу. ВСЕГДА задвигайте все ступеньки и полностью складывайте лестницу, перед тем как снова выдвинуть ее на меньшую длину.

- 25) Не открывайте/не выдвигайте лестницу со средней или верхней ступеньки. В противном случае блокировочные болты ступенек будут зафиксированы не полностью, что может привести к травмам.

- 26) Не передвигайте лестницу, если на ней кто-то находится.

- 27)  Следите за положением рук при складывании телескопической лестницы.

8. ТЕХОБСЛУЖИВАНИЕ/ТЕКУЩИЙ РЕМОНТ

Уход за стремянкой и техобслуживание должны обеспечивать исправность стремянки. Необходимо регулярно проверять стремянку на наличие повреждений. Необходимо также проверять исправность подвижных частей стремянки.

ВСЕГДА содержите лестницу в чистоте. Время от времени протирайте поперечины чистой сухой салфеткой. Краска и другие инородные тела могут затруднить выдвигание и складывание лестницы, их необходимо незамедлительно удалять.

Ремонт стремянки должен выполняться опытным работником и в соответствии с указаниями изготовителя.

Очистка стремянки, особенно всех подвижных частей, должна выполняться при наличии загрязнений сразу после применения. Для очистки необходимо использовать только стандартные водорастворимые чистящие средства.



Не следует использовать для очистки агрессивные, абразивные чистящие средства. При промышленном использовании стремянки компетентный работник должен регулярно проверять состояние стремянки (визуальная проверка и контроль

работоспособности). Для этого необходимо установить вид, объем и сроки необходимых проверок. Интервалы проверок зависят от условий и частоты эксплуатации, нагрузки при использовании, а также от результатов проверок, которые могут выявить неисправности, и от их регулярности.

Ответственный за эксплуатацию человек должен позаботиться о том, чтобы поврежденные стремянки были выведены из эксплуатации. Эти стремянки должны храниться в таком месте, где нет возможности воспользоваться ими снова до их ремонта или утилизации.

Разблокируйте:	Проверочные пункты:
1. телескопическая лестница (общие проверочные пункты)	<i>Визуальная проверка телескопической лестницы. Все элементы лестницы должны быть в наличии. Имеются ли повреждения? Имеются ли загрязнения (например, грязь, шлам, краска, масло или консистентная смазка) на лестнице?</i>
2. Поперечина стремянки Поперечины стремянки / Верхняя опорная часть / Фиксирующие кольца	<i>Поперечины стремянки / Фиксирующие кольца деформированы, смещены, измяты, имеют трещины или поражены коррозией? Все поперечины / Верхняя опорная часть стремянки должны быть в наличии. Поперечины стремянки изношены, ослабли, поражены коррозией или повреждены?</i>
3. Перекладные, ножки направляющая стремянок / фурнитура	<i>Проверьте направляющие стремянки и стопорные болты на работоспособность и прочность, а также наличие повреждений и коррозии. Фиксатор стремянки со стопорами и предохранительное приспособление должны быть исправны. Стопоры и предохранительное приспособление повреждены, ослабли или поражены коррозией?</i>
4. Работоспособность телескопической лестницы	<i>Проверьте работоспособность телескопической лестницы (выдвигание и складывание ступенек). Все выдвигаемые ступеньки при удлинении лестницы должны свободно фиксироваться. Все индикаторы блокировки ступенек в зафиксированном состоянии заполнены ЗЕЛЕНЫМ цветом? Легко ли снимается блокировка с помощью фиксатора? Все ступеньки должны легко задвигаться.</i>
5. Маркировки стремянок	<i>Все ли маркировки имеются и различимы ли они?</i>
РЕЗУЛЬТАТ	<i>Стремянка исправна и ее можно использовать. Стремянку можно использовать только после ремонта. Стремянка повреждена и ее необходимо утилизировать.</i>

План проверки (телескопическая лестница)

Для регулярной проверки лестниц следует учитывать проверочные пункты с 1 по 5.

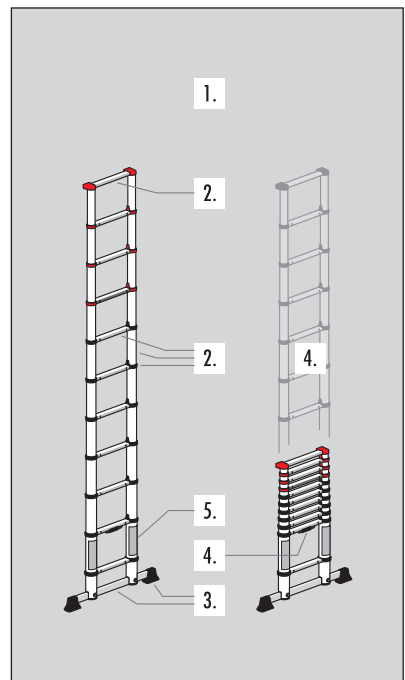
Лестницу разрешается использовать только в том случае, если все пункты проверены и неисправности не обнаружены.

Нужное отметьте крестиком / Подтвердите проверку, поставьте дату и подпись

— Стремянка исправна

— Стремянка неисправна

поставьте дату и подпись		поставьте дату и подпись		поставьте дату и подпись		поставьте дату и подпись		поставьте дату и подпись	
<input type="checkbox"/>	<input type="checkbox"/>	<input type="checkbox"/>	<input type="checkbox"/>	<input type="checkbox"/>	<input type="checkbox"/>	<input type="checkbox"/>	<input type="checkbox"/>	<input type="checkbox"/>	<input type="checkbox"/>
<input type="checkbox"/>	<input type="checkbox"/>	<input type="checkbox"/>	<input type="checkbox"/>	<input type="checkbox"/>	<input type="checkbox"/>	<input type="checkbox"/>	<input type="checkbox"/>	<input type="checkbox"/>	<input type="checkbox"/>
<input type="checkbox"/>	<input type="checkbox"/>	<input type="checkbox"/>	<input type="checkbox"/>	<input type="checkbox"/>	<input type="checkbox"/>	<input type="checkbox"/>	<input type="checkbox"/>	<input type="checkbox"/>	<input type="checkbox"/>
<input type="checkbox"/>	<input type="checkbox"/>	<input type="checkbox"/>	<input type="checkbox"/>	<input type="checkbox"/>	<input type="checkbox"/>	<input type="checkbox"/>	<input type="checkbox"/>	<input type="checkbox"/>	<input type="checkbox"/>
<input type="checkbox"/>	<input type="checkbox"/>	<input type="checkbox"/>	<input type="checkbox"/>	<input type="checkbox"/>	<input type="checkbox"/>	<input type="checkbox"/>	<input type="checkbox"/>	<input type="checkbox"/>	<input type="checkbox"/>
<input type="checkbox"/>	<input type="checkbox"/>	<input type="checkbox"/>	<input type="checkbox"/>	<input type="checkbox"/>	<input type="checkbox"/>	<input type="checkbox"/>	<input type="checkbox"/>	<input type="checkbox"/>	<input type="checkbox"/>



RU

9. ТРАНСПОРТИРОВКА/ХРАНЕНИЕ

Перед использованием и после него, а также для хранения и транспортировки телескопическую лестницу необходимо полностью сложить.

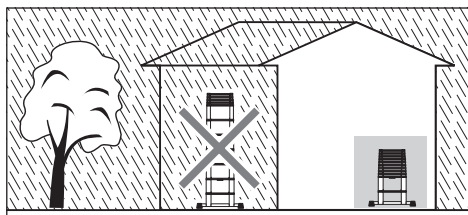
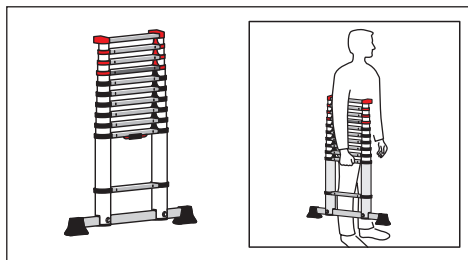
Для транспортировки телескопической лестницы одной рукой держите нижнюю часть 2-й ступеньки.

Во избежание повреждений при транспортировке стремянок их необходимо надежно закреплять (например, на багажнике или в машине).

ВСЕГДА храните лестницу в сухом помещении в полностью сложенном состоянии. Высокая влажность может отрицательно сказаться на состоянии и работоспособности лестницы.

Следует исключить любые повреждения и защитить все части стремянки от влияния погодных условий.

При хранении стремянки следует исключить доступ к ней детей и посторонних лиц (существует, например, опасность споткнуться).



10. УПАКОВКА/УТИЛИЗАЦИЯ

Упаковку стремянки следует утилизировать в соответствии с действующими постановлениями и законодательными актами.

По окончании утраты работоспособности стремянка должна быть подвергнута утилизации в соответствии с действующими предписаниями.

Алюминий является ценным материалом и должен быть передан для вторичной переработки. Более подробную информацию можно получить в компетентном органе местной власти.



11. СРОК ЭКСПЛУАТАЦИИ

Стремянка представляет собой рабочее средство с продолжительным сроком службы при условии ее применения по назначению и при регулярном техобслуживании.

12. ТЕХОБСЛУЖИВАНИЕ / ЗАПАСНЫЕ ЧАСТИ

Более подробную информацию об услугах по техобслуживанию можно получить непосредственно у изготовителя.

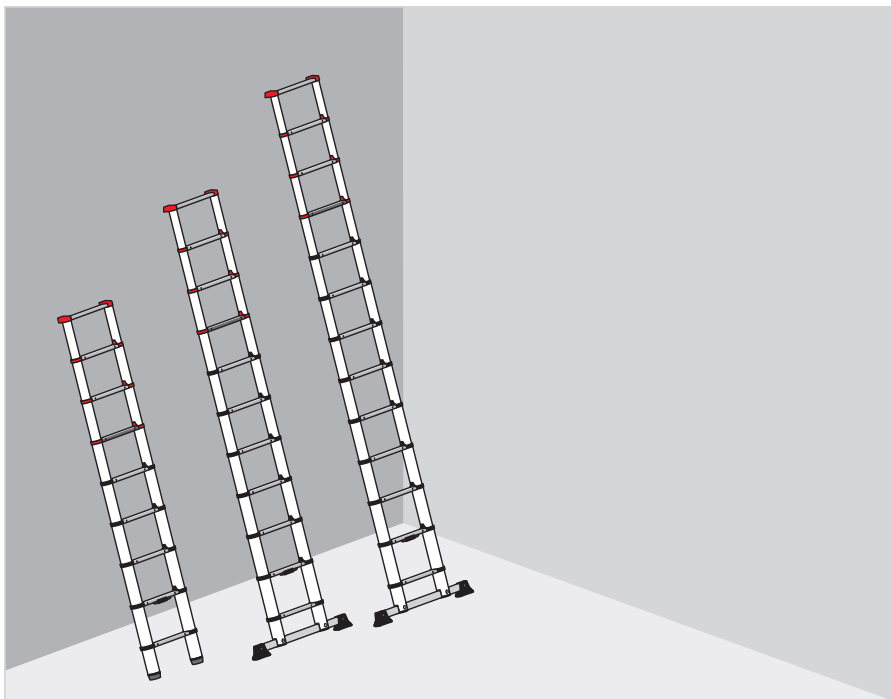
Hailo-Werk · Rudolf Loh GmbH & Co. KG
Daimlerstr. 8 · 35708 Haiger, Germany

Telefon: +49 (0) 2773 82-0

Telefax: +49 (0) 2773 82-1239

E-Mail: info@hailo.de
www.hailo.de

Návod k použití a obsluze
Hliníkový teleskopický žebřík Hailo FlexLine



RU

CZ

Návod k použití a obsluze

Hliníkový teleskopický žebřík Hailo FlexLine

Art.-Nr.	Počet příček
7113-091	9 (8 Příčky + horní nosič)
7113-111	11 (10 Příčky + horní nosič)
7113-131	13 (12 Příčky + horní nosič)

Obsah

1. Úvod	144	4
2. Použití k určenému účelu	144	4
3. Technické informace	145	5
4. Rozsah dodávky	146	6
5. Návod pro sestavení	147	7
6. Postavení / obsluha	148	8
7. Bezpečnostní pokyny	150	10
8. Ošetřování / údržba	154	14
9. Přeprava / skladování	156	16
10. Obal / likvidace	156	16
11. Doba používání	156	16
12. Servis / náhradní díly	156	16

1. Úvod

Tento návod k použití a obsluze popisuje bezpečné použití teleskopického žebříku.

Prosím, přečtěte si dobře před použitím z důvodů bezpečnosti tento návod k použití a obsluze a uschovejte ho pro budoucí použití.

Teleskopické žebříky splňují požadavky evropské normy DIN EN 131-1-2-3-6.

Při předání žebříku se musí předat také návod k použití a obsluze.

Přečtěte si všechny další nebo na žebříku umístěné návody k obsluze a bezpečnostní pokyny a postupujte podle nich.

2. Použití k určenému účelu

Tento žebřík je mobilní pracovní prostředek, který je možné používat na různých místech.

S tímto žebříkem se mohou provádět práce malého rozsahu ve výškách, při kterých je použití jiných pracovních prostředků nepoměrně nákladné (viz nařízení o bezpečnosti provozních prostředků).

Tento žebřík se smí používat pouze tak, jak je popsáno v tomto návodu k použití a obsluze. Jakékoliv jiné použití je pokládáno za použití v rozporu s určeným účelem. Za škody, které vzniknou při použití v rozporu s určeným účelem, nepřebíráme žádnou odpovědnost.

Změny žebříku, které nebyly autorizovány výrobcem, vedou k zániku záruky a záručního plnění.

Technické změny vyhrazeny.

3. Technické informace

Hliníkový teleskopický žebřík Hailo je přenosný příložný žebřík s možností nastavení výšky. Díky výsuvným příčkám nabízí žebřík variabilní nastavení výšky. Za účelem přepravy a skladování ho lze složit do velmi kompaktního tvaru.

Nejrůznější modely žebříků se liší počtem příček, resp. dodatečnou příčnou patou pro zvýšení stability.

Technické informace a údaje specifické pro příslušný typ žebříku jsou uvedeny na štítku [C] umístěném přímo na žebříku a v příbalovém letáku s informacemi o výrobku.

[1] Hliníkový teleskopický žebřík 7113-131

[2] Hliníkový teleskopický žebřík 7113-111

[A] Traverza žebříku

[B] Příčka

[C] Označení žebříku

[D] Horní nosič

[E] Fixační kroužky

[F] Indikátory zajištění

„ZELENÁ“ = Příčka žebříku je zajištěná

„ČERVENÁ“ = Příčka žebříku je odjištěná

„ČERVENÁ/ZELENÁ“ = Příčka žebříku je odjištěná

[G] Západka

[H] Stabilizační příčná pata

[3] Hliníkový teleskopický žebřík 7113-091

[A] Traverza žebříku

[B] Příčka

[C] Označení žebříku

[D] Horní nosič

[E] Fixační kroužky

[F] Indikátory zajištění

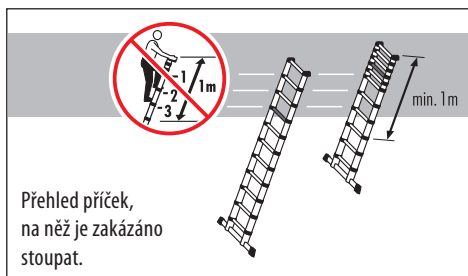
„ZELENÁ“ = Příčka žebříku je zajištěná

„ČERVENÁ“ = Příčka žebříku je odjištěná

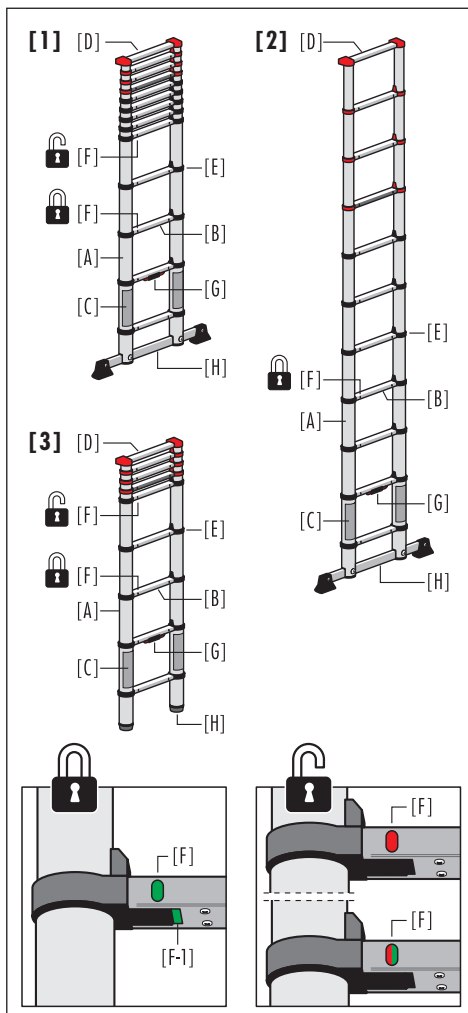
„ČERVENÁ/ZELENÁ“ = Příčka žebříku je odjištěná

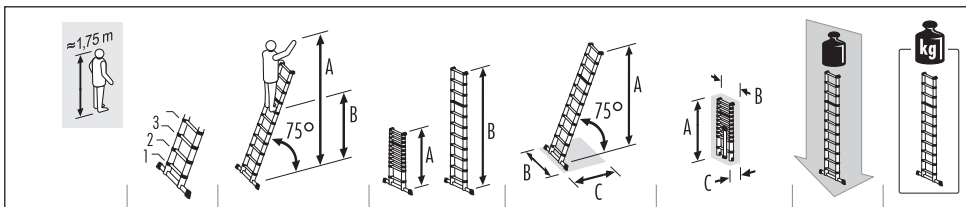
[G] Západka

[H] Pata žebříku



Přehled příček, na něž je zakázáno stoupat.





7113-091	9	A = max. 3,40 m B = max. 1,40 m	A = 0,94 m B = 2,64 m	A = 2,55 m B = 0,46 m C = 0,74 m	A = 0,94 m B = 0,46 m C = 0,08 m	max. 150 kg	8,1 kg
7113-111	11	A = max. 3,95 m B = max. 1,97 m	A = 1,02 m B = 3,22 m	A = 3,10 m B = 0,80 m C = 0,89 m	A = 0,99 m B = 0,47 m C = 0,09 m	max. 150 kg	10,7 kg
7113-131	13	A = max. 4,50 m B = max. 2,50 m	A = 1,11 m B = 3,80 m	A = 3,65 m B = 0,87 m C = 1,02 m	A = 1,08 m B = 0,48 m C = 0,10 m	max. 150 kg	13,1 kg

Všechny údaje o rozměrech jsou přibližné hodnoty.

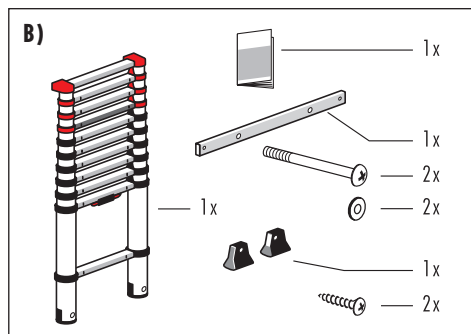
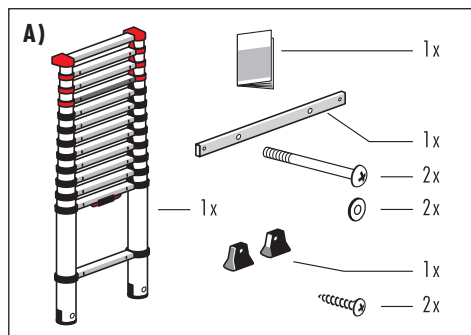
4. Rozsah dodávky

A) Hliníkový teleskopický žebřík 7113-131

- 1 x Teleskopický žebřík
- 1 x Návod k použití a obsluze
- 1 x Stabilizační příčná pata
- 2 x Šroub M8
- 2 x Podložka
- 1 x Sada patek pro příčnou patu
- 2 x Šroub s křížovou drážkou

B) Hliníkový teleskopický žebřík 7113-111

- 1 x Teleskopický žebřík
- 1 x Návod k použití a obsluze
- 1 x Stabilizační příčná pata
- 2 x Šroub M8
- 2 x Podložka
- 1 x Sada patek pro příčnou patu
- 2 x Šroub s křížovou drážkou



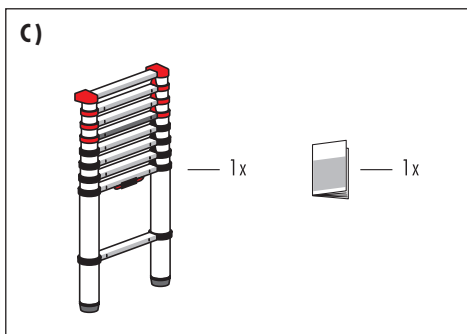
C) Hliníkový teleskopický žebřík 7113-091

- 1 x Teleskopický žebřík
- 1 x Návod k použití a obsluze

Před dalším použitím zkontrolujte, zda je obsah dodávky úplný a zda případně nedošlo k poškození během přepravy. Odstraňte obalový materiál.



Obalový materiál není určen dětem na hraní, při neodborné manipulaci s ním hrozí udušení.



5. Návod pro sestavení

Teleskopické žebříky 7113-111 a 7113-131 jsou vybaveny příčnou patou, kterou je nutné namontovat před použitím žebříku.

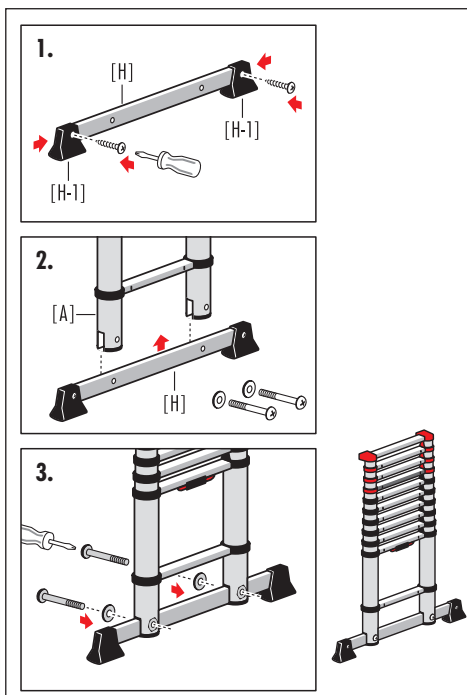
Pro montáž jsou zapotřebí šroubováky.

Upevnění patek:

1. Obě patky [H-1] upevněte na příčné patě [H], jak vidíte na obrázku.

Montáž příčné paty:

2. Příčnou patu [H] vložte nejprve do postranic žebříku [A].
3. Následně pevně přišroubujte příčnou patu k oběma postranicím žebříku.



Teleskopické žebříky 7113-131 a 7113-111 lze používat pouze s namontovanou příčnou patou.

6. Postavení / obsluha

6.1 Vysouvání a umístění žebříku

1. Předběžné upozornění:

Teleskopický žebřík vysouváte postupně vždy od nejspodnější výsuvné příčky směrem nahoru; teleskopický žebřík nesmíte vysouvat od příčky ve střední nebo horní části.

2. Složený žebřík umístíte svisle na pevný a rovný podklad a jednu patku nastavíte doprostřed na zajištěnou nadzemní příčku (1. příčku), čímž žebřík zajistíte.

Oběma rukama uchopíte postranice pod černými fixačními kroužky [E] 3. příčky [B] (příčky nejspodnější výsuvací části žebříku) a opatrně vytahujete, dokud se nevysune celá část a příčka nezaklapne.

Tento pracovní krok opakujte (další výsuvací příčka je 4. příčka zdola).

3. Abyste si mohli na příčku stoupnout, musí být indikátory zajištění [F] na 2. a 3. příčce zcela ZELENÉ.

• ZELENÁ znamená:

Příčka je zajištěná a můžete si na ni stoupnout.

• ČERVENÁ, resp. ČERVENÁ/ZELENÁ znamená:

Příčka není zajištěná.

Pod příčkou žebříku se nachází další indikátor zajištění [F-1]. U vysunutého žebříku je tato ZELENÁ značka viditelná také zespuď a znamená, že příčka žebříku je bezpečně zajištěná.

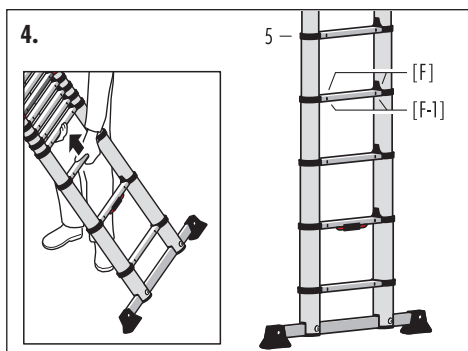
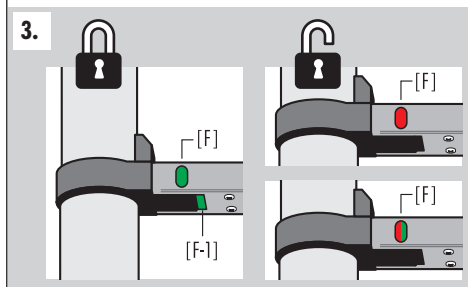
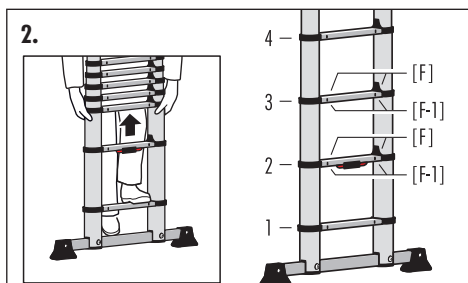
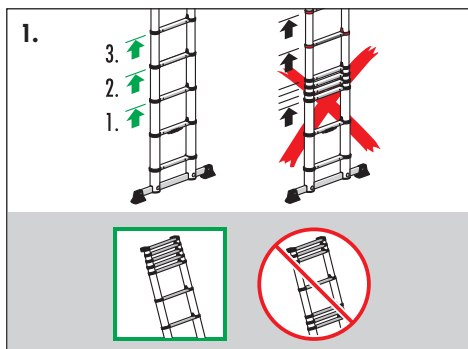
4. Chcete-li teleskopický žebřík prodloužit, opakujte tento pracovní krok (další výsuvací příčka je 5. příčka zdola).

Následně vysuňte každou další část žebříku (vždy jen jednu) až do požadované výšky žebříku.

Tvorba bloku (skupiny nevysunutých příček žebříku) je povolena pouze v nejvyšší části žebříku.

Pro vysunutí vyšších částí žebříku musí být prodloužen žebřík případně umístěn do vodorovné polohy.

Oba indikátory zajištění [F], přímo pod každou vysunutou částí, musí být zcela ZELENÉ a ZELENÉ značky [F-1] musí být viditelné.

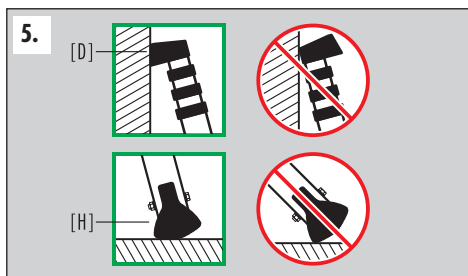


5. Přistavení teleskopického žebříku.

Dejte pozor na šikmou hranu patky žebříku [H] a polohu horního nosiče [D]. Vysunutý žebřík následně přistavte pod úhlem sklonu 75°.

Je-li to možné, dodatečně zajistěte/upevněte horní konec vysunutého žebříku.

Nyní můžete na teleskopický žebřík vystoupit.



6.2 Zasunutí a skladování žebříku

1. V dostatečné výšce uchopte jednou rukou jednu z postranic žebříku, vysunutý žebřík postavte svisle a zatlačte druhou rukou obě západky [G]. Tím odjistíte nejspodnější vysunutou část žebříku.

Pozor: Při manipulaci se žebříkem vzniká nebezpečí zranění na místech skřípnutí a stříhu.

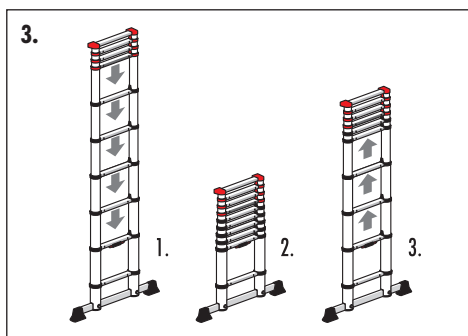
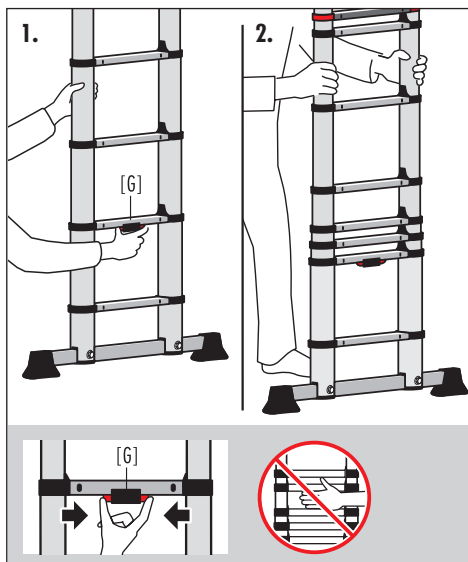
Při zasouvání žebříku proto dbejte na pozici a polohu rukou!

2. Nyní oběma rukama uchopte postranice a všechny části žebříku opatrně posouvejte směrem dolů.

Upozornění: Nejdříve složte nejspodnější vysunutou část žebříku, čímž automaticky uvolníte další část žebříku.

3. I v případě, že budete chtít žebřík zkrátit pouze částečně, je nutné žebřík vždy kompletně složit a teprve poté vysunout do požadované výšky.

Chcete-li žebřík uskladnit, je rovněž nutné jej vždy kompletně složit.



7. Bezpečnostní pokyny

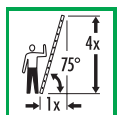
7.1 Piktogramy na příložných žebřících



Přečtěte si úplné návody.
Dodatečné informace k žebříku lze zjistit na internetu.



Maximální zatížení: 150 kg



Pamatujte na správný úhel sklonu.



Žebřík postavte na rovný podklad.



Zabraňte bočnímu naklánění.



Podlaha musí být bez nečistot.



Žebřík postavte na rovný podklad.



Žebřík postavte na rovný podklad.

7.2 Obecné bezpečnostní pokyny



Při použití žebříku musíte vždy dbát na možná rizika.

Existuje nebezpečí pádu ze žebříku nebo převrácení žebříku; tím se mohou zranit osoby a poškodit předměty.

Při manipulaci se žebříkem vzniká nebezpečí zranění na místech skřípnutí a stříhu.

Všechny práce s žebříkem a na žebříku musíte proto provádět tak, aby se tato nebezpečí udržovala na co nejnižší míře.

Žebřík by se měl používat pouze pro lehké práce krátkého trvání. Na žebříku nepracujte příliš dlouho bez pravidelných přestávek (únava ohrožuje bezpečné použití).

Žebřík musí být pro příslušné použití vhodný a smí se používat pouze v předepsané poloze postavení. Používejte pouze určené nášlapné plochy.


Na žebříku příp. částech žebříku se nesmí provádět změny.

Dbejte na bezpečnou polohu při pracích jak při vystupování, tak i při sestupování. Žebřík během používání neposunujte.

Bezpodmínečně musíte dodržovat platné národní předpisy, zejména při profesionálním používání.

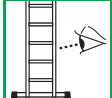
S žebříkem zacházejte vždy opatrně. Žebřík vysunujte a skládejte rozvážně a opatrně. V případě ohnuté nebo poškozené postranice lze žebřík vysouvat nebo skládat jen těžko nebo vůbec.

7.3 Před použitím žebříku

- 1)  Je Váš zdravotní stav v pořádku, abyste mohli použít žebřík? Určité zdravotní skutečnosti, užívání léků, požití alkoholu nebo drog mohou vést u uživatelů žebříků k ohrožení bezpečnosti.

- 2) K zabránění škodám při transportu žebříků na střešních nosičích nebo nákladním vozidle je třeba zajistit, aby byly přiměřeně připevněné nebo umístěné.


- 3) Po dodání a před prvním použitím zkontrolujte žebřík, stav a funkčnost všech dílů.

- 4)  Před začátkem každého pracovního dne musí být provedena vizuální kontrola na poškození a bezpečné použití žebříku.

- 5) Při použití k podnikatelským účelům je nutná pravidelná kontrola příslušnou způsobilou osobou (nařízení k BOZP).


- 6) Zajistěte, aby byl žebřík vhodný pro příslušné použití.

- 7)  Nepoužívejte poškozené žebříky!

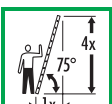
- 8)  Ze žebříku odstraňte jakékoliv znečištění, např. mokré barvy, nečistoty, olej nebo sněh.

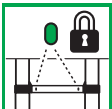
- 9) Před použitím žebříku při práci by mělo být provedeno zhodnocení rizik podle nařízení k BOZP.


- 10)  Zkontrolujte paty žebříku a dosedací plochu.


- 11)  Teleskopický žebřík 7113-131 a 7113-111: Žebřík se smí používat jen s namontovanou stabilizační příčnou patou.


7.4 Aufstellen der Leiter

- 1)  Žebřík je nutné postavit do správné polohy, např. správný úhel sklonu u příložných žebříků (úhel sklonu 75°).

- 2)  Pokud jsou k dispozici zarážky, musí být před použitím zcela zajištěny.

- 3)  Žebřík musí stát na rovném, vodorovném a nepohyblivém podkladu.


- 4)  Žebřík se smí používat jen v uvedené poloze.

- 5)  Příložné žebříky opřete o rovné, pevné plochy a před použitím je zajistěte, např. je přivažte anebo použijte vhodné zařízení pro zajištění bezpečné stability žebříku.


- 6) Nikdy nepřemísťovat žebřík ze shora!


- 7) Při stavění žebříku dávejte pozor na kolize, např. s chodci, vozidly nebo dveřmi. Pokud je to možné, uzamkněte nebo zablokujte dveře (nikoliv však nouzové východy) a okna v pracovním prostoru žebříku.


7. Bezpečnostní pokyny

- 8)  Zajistit všechna rizika v pracovním prostoru podmíněná elektrickými provozními prostředky, např. volné vedení VN nebo jiné volně položené elektrické provozní prostředky.

- 9) Žebřík musí stát bezpečně na všech patách, nikoliv na stupních žebříku.

- 10)  Žebřík nesmí být postaven na klouzavých plochách, např. na ledu, hladkých plochách nebo zjevně znečištěných pevných plochách, pokud nebude dodatečným opatřením zabráněno, že žebřík uklouzne nebo znečištěné plochy nebudou dostatečně vyčištěné.

- 11)  V případě sypkého podkladu použijte bezpečnostní otočné hroty.

- 12)  Žebřík přistavujte VŽDY přes horní nosič, v žádném případě pomocí postranic nebo příček, které by se tak mohly poškodit.

- 13) Před upevněním žebříku VŽDY dbejte na to, aby indikátor zajištění pod každou vysunutou částí byl „celý vyplněný ZELENĚ“, a zajistěte, aby všechny příslušné jisticí čepy správně zapadly.

- 14) Postavte se VŽDY před žebřík a přistavujte jej směrem dopředu. Na žebřík V ŽÁDNÉM PŘÍPADĚ nevstupujte ze zadní strany.

- 15)  Před použitím žebříku musí správně zapadnout všechny pojistky.

7.5 Použití žebříku

- 1)  Nepřekračujte maximální užitečné zatížení: 150 kg

- 2) Příliš nevyklápět; uživatelé by měli své přezky opasku (pupek) držet mezi sloupky a oběma nohama stát na stejné příčce nebo stupni.


- 3) Nesestupujte z příložného žebříku ve větších výškách bez dodatečného zajištění, např. bez upevnění nebo použití vhodného prostředku k zajištění stability žebříku.

- 4)  Žebřík nepoužívat k výstupu na jinou rovinu.


- Na příčky ve vzdálenosti do 1 m od horní hrany žebříku nestoupejte.
V ŽÁDNÉM PŘÍPADĚ nestoupejte na tři nejvyšší příčky žebříku.
UPOZORNĚNÍ: V případě neúplně vysunutého žebříku lze skupinu nevysunutých horních příček považovat za jednu příčku.


- 6) Žebříky by se měly používat pouze pro lehké práce krátkého trvání.


- Při nevyhnutelné práci pod napětím nebo v blízkosti volného elektrického vedení nepoužívat žebříky, které vedou proud (např. z hliníku).
7) Žebřík V ŽÁDNÉM PŘÍPADĚ nepřenášejte, nestavějte nebo nepoužívejte v blízkosti elektrických spotřebičů. Žebřík může vést proud.

- 8)  Žebřík nepoužívat venku v případě nepříznivých povětrnostních podmínek (např. silný vítr, náledí, kluzký sníh).

- 9)  Žebříky zabezpečit, aby si s nimi nemohly hrát děti.


- 10)  Pokud je to možné uzamknout nebo zablokovat dveře (ne však nouzové východy) a okna v pracovním prostoru.

- 11)  Na žebřík vystupovat a sestupovat z něho vždy s obličejem k žebříku.


- 12)  Bezpečně se držet při výstupu na žebřík nebo sestupu z něho.

- 13)  Žebřík nepoužívat jako přemostění.


- 14)  Při výstupu na žebřík používat vhodnou obuv.

- 15)  Zabránit nadměrnému bočnímu zatížení, např. při vrtání do zdi a betonu.

- 16) Na žebříku nesetrvávat příliš dlouho bez pravidelných přestávek (únava je nebezpečná).

- 17)  Předměty, které se transportují při výstupu, nesmí být těžké a musí být s nimi snadná manipulace.


- 18) Při práci na žebříku se jednou rukou pevně držte, nebo pokud to není možné, zajistěte přídatná bezpečnostní opatření.

- 19)  Na žebříku příp. na jednom rameni žebříku se smí nacházet pouze jedna osoba.

- 20) Žebřík V ŽÁDNÉM PŘÍPADĚ nepoužívejte ve znečištěném/prášném prostředí. Vniknutí „cizích těles“ může ztížit vysouvání a skládání.

- 21) Žebřík V ŽÁDNÉM PŘÍPADĚ nesmíte ponořit zcela ani zčásti pod vodu, protože se tím poškodí a zkomplikuje se jeho vysouvání a skládání.

- 22) V ŽÁDNÉM PŘÍPADĚ se při používání žebříku nedotýkejte mechanismu zajištění a ani s ním nemanipulujte.

- 23)  Vysunutý žebřík V ŽÁDNÉM PŘÍPADĚ nepoužívejte, pokud není zcela jisté, že jisticí čepy všech vysunutých příček správně zapadly.

- 24) Žebřík V ŽÁDNÉM PŘÍPADĚ neskládejte/nezkracujte pouze částečně. Dříve než žebřík znovu vysunete na požadovanou kratší délku, VŽDY zasuňte všechny příčky a žebřík zcela složte.

- 25) Žebřík neotevírejte/nevysouvajte od střední nebo horní příčky. Jisticí čepy příček by při tom nemusely zcela zapadnout a mohly by způsobit zranění.

- 26) Žebříkem nepohybujte, zatímco na něm stojíte.

- 27)  Když teleskopický žebřík znovu zasouváte, dbejte na pozici a polohu rukou.

8. Ošetřování / údržba

Ošetřování a údržba žebříku má zajistit jeho funkčnost. Žebřík se musí pravidelně kontrolovat, zda není poškozen. Musí být zaručena funkce pohyblivých částí.

Žebřík udržujte STÁLE v čistotě. Postranice příležitostně otřete čistým, suchým hadříkem. Barvy nebo jiné „cizí tělesa“ mohou zkomplikovat vysouvání a skládání a je nutné je hned odstranit. Opravy žebříku musí provádět kvalifikovaná osoba v souladu s pokyny výrobce.

Čištění žebříku, zejména všech pohyblivých částí, by mělo probíhat při viditelném znečištění okamžitě po použití.

Používejte pouze běžné, ve vodě rozpustné čisticí prostředky. Nepoužívejte agresivní prostředky, způsobující odírání.



Při podnikatelském použití žebříku je potřebná pravidelná opakovaná kontrola řádného stavu oprávněnou osobou (vizuální a funkční kontrola).

K tomu se musí stanovit druh, rozsah a lhůty potřebných kontrol.

Časové intervaly kontroly se řídí podle provozních podmínek, obzvláště podle četnosti využívání, namáhání při používání, jakož i četnosti a závažnosti zjištěných závad při předcházejících kontrolách.

Provozovatel se musí rovněž postarat o to, aby byly poškozené žebříky staženy z užívání a uloženy tak, aby nebylo možné další použití do odborné opravy příp. likvidace.

Stojacího žebříku :	Kontrolní body:
1. Teleskopický žebřík (obecné kontrolní body)	<i>Vizuální kontrola teleskopického žebříku. Na žebříku nesmí chybět žádná součást. Vyskytují se / jsou viditelná poškození? Vyskytují se na žebříku znečištění (např. špína, kal, lak, olej nebo tuk)?</i>
2. Traverza žebříku, Příčky žebříku / Horní nosič Fixační kroužky	<i>Nejsou postranice žebříku např. ohnuté, zkroucené, vyboulené nebo zkorodované? Na žebříku nesmí chybět žádná příčka. Nejsou příčky žebříku opotřebené, uvolněné, zkorodované nebo poškozené?</i>
3. Stabilizační příčná pata, patka žebříku / koncové krytky stabilizační příčné paty	<i>Zkontrolujte stabilitu stabilizační příčné paty, patek žebříku a koncových krytek stabilizační příčné paty a také zkontrolujte, zda nevykazují známky poškození a zda nejsou zkorodované. Na žebříku nesmí chybět žádná patka / koncová krytka. / Nejsou patky žebříku uvolněné, opotřebované nebo zkorodované?</i>
4. Funkčnost teleskopického žebříku	<i>Zkontrolujte funkčnost teleskopického žebříku (vysouvání a zasouvání příček žebříku). Všechny vysouvací příčky žebříku musí při prodlužování žebříku bez problému zaklapnout. Jsou všechny indikátory zajištění příček žebříku v aretovaném stavu vyplněné ZELENĚ? Lze aretaci se západkou snadno uvolnit? U všech příček žebříku musí být možné bezproblémové opětovné složení.</i>
5. Označení žebříku	<i>Jsou k dispozici všechna označení a jsou dobře čitelná?</i>
VÝSLEDEK	<i>Žebřík je v pořádku a může se dále používat. Žebřík se smí dále používat teprve po opravě. Žebřík je vadný a musí se zlikvidovat.</i>

Plán revizí (Teleskopický žebřík)

Při pravidelné prohlídce žebříku je nutné dodržovat kontrolní body 1 až 5:

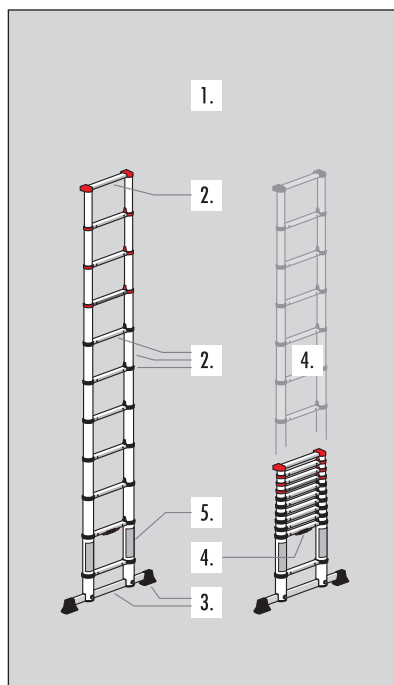
Žebřík se smí používat pouze tehdy, pokud byly zkontrolovány všechny body a nebyly zjištěny žádné závady.

Hodící se zatrhněte /Kontrolu potvrďte datem a podpisem

Žebřík je v pořádku

Žebřík není v pořádku

Datum a podpisem		Datum a podpisem		Datum a podpisem		Datum a podpisem		Datum a podpisem	
<input type="checkbox"/>	<input type="checkbox"/>	<input type="checkbox"/>	<input type="checkbox"/>	<input type="checkbox"/>	<input type="checkbox"/>	<input type="checkbox"/>	<input type="checkbox"/>	<input type="checkbox"/>	<input type="checkbox"/>
<input type="checkbox"/>	<input type="checkbox"/>	<input type="checkbox"/>	<input type="checkbox"/>	<input type="checkbox"/>	<input type="checkbox"/>	<input type="checkbox"/>	<input type="checkbox"/>	<input type="checkbox"/>	<input type="checkbox"/>
<input type="checkbox"/>	<input type="checkbox"/>	<input type="checkbox"/>	<input type="checkbox"/>	<input type="checkbox"/>	<input type="checkbox"/>	<input type="checkbox"/>	<input type="checkbox"/>	<input type="checkbox"/>	<input type="checkbox"/>
<input type="checkbox"/>	<input type="checkbox"/>	<input type="checkbox"/>	<input type="checkbox"/>	<input type="checkbox"/>	<input type="checkbox"/>	<input type="checkbox"/>	<input type="checkbox"/>	<input type="checkbox"/>	<input type="checkbox"/>
<input type="checkbox"/>	<input type="checkbox"/>	<input type="checkbox"/>	<input type="checkbox"/>	<input type="checkbox"/>	<input type="checkbox"/>	<input type="checkbox"/>	<input type="checkbox"/>	<input type="checkbox"/>	<input type="checkbox"/>
<input type="checkbox"/>	<input type="checkbox"/>	<input type="checkbox"/>	<input type="checkbox"/>	<input type="checkbox"/>	<input type="checkbox"/>	<input type="checkbox"/>	<input type="checkbox"/>	<input type="checkbox"/>	<input type="checkbox"/>



9. Přeprava / skladování

Před použitím a po něm a také při skladování a přepravě teleskopický žebřík kompletně složte.

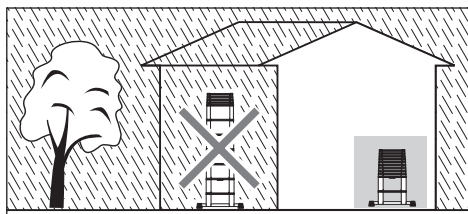
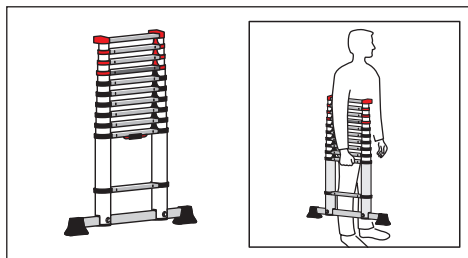
Teleskopický žebřík přenášejte rukou za spodní stranu 2. příčky.

Aby se zabránilo jakémukoliv poškození, musí se žebřík při přepravě bezpečně upevnit (např. na střešních nosičích nebo v autě).

Žebřík skladujte VŽDY kompletně složený v suché místnosti. Vlhké prostředí může mít negativní vliv na stav a používání žebříku.

Musí se vyloučit jakékoliv poškození a všechny části se musí chránit před povětrnostními vlivy.

Žebřík skladovat tak, aby byl chráněn před hrajkami si dětmi a neohrožoval osoby (např. nebezpečí zakopnutí).



10. Obal / likvidace

Obal se musí zlikvidovat podle platných ustanovení a zákonů.

Po skončení způsobilosti k použití se musí žebřík zlikvidovat podle platných předpisů.

Hliník je kvalitní materiál a měl by se recyklovat.

Podrobné informace k tomu vám sdělí příslušná obec.



11. Doba používání

Při používání k určenému účelu a pravidelné údržbě je žebřík dlouhodobě použitelný pracovní prostředek.

12. Servis / náhradní díly

Další informace k servisním výkonům a náhradním dílům obdržíte přímo od výrobce.

Hailo-Werk · Rudolf Loh GmbH & Co. KG
Daimlerstr. 8 · 35708 Haiger, Germany

Telefon: +49 (0) 2773 82-0

Fax: +49 (0) 2773 82-1239

E-mail: info@hailo.de

www.hailo.de



2016-07