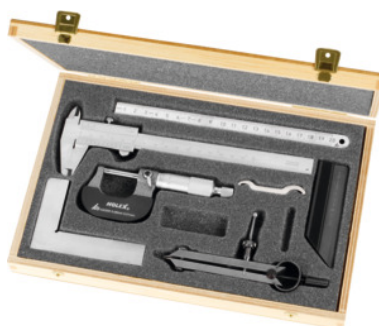




Jeu d'instruments de mesure, 6 pièces, Nombre d'instruments de mesure: 6



Données de commande

N° commande	419190 6
GTIN	4045197719775
Classe d'article	42A

Description

Livraison:

Avec coffret en bois.

1 **pied à coulisse HOLEX 410200** réf. 150 mm.

1 **micromètre HOLEX 420200** réf. 0 – 25 mm.

1 **équerre plate HOLEX 452590** réf. 100×70 mm, précision DIN 875/2.

1 **règle de précision HOLEX 460100** réf. 100 mm de long.

1 **régllet en acier** souple 461800 réf. 200 mm de long.

1 **compas à pointes sèches 457000** réf. 120 mm de long, avec pointes interchangeables.

Etalonnage: S1

Description technique

Nombre d'instruments de mesure	6
Métrologie	analogique
Etalonnage	S1
Type de produit	Jeux d'instruments de mesure mixtes

Services

Etalonnage Jeux d'instruments de mesure Contenu du jeu
6

011040 6

Marquage inscription au laser Type

018940