

Bedienungsanweisung HUSQVARNA AUTOMOWER® 435X AWD



DE, Deutsch

Lesen Sie die Bedienungsanweisung sorgfältig durch und machen Sie sich mit dem Inhalt vertraut, bevor Sie das Gerät benutzen

Inhalt

1 Sicherheit	
1.1 Sicherheitsdefinitionen.....	3
1.2 Allgemeine Sicherheitshinweise.....	3
1.3 Sicherheitshinweise für die Installation.....	4
1.4 Sicherheitshinweise für den Betrieb.....	4
1.5 Sicherheitshinweise für die Wartung.....	5
1.6 Sicherer Umgang mit Akkus.....	5
1.7 Das Gerät abheben und tragen.....	5
2 Einleitung	
2.1 Support.....	6
2.2 Gerätebeschreibung.....	6
2.3 Automower® Access	6
2.4 Automower® Connect	6
2.5 Automower® Intelligent Mapping (AIM)	6
2.6 Geräteübersicht	7
2.7 Symbole auf dem Gerät.....	8
2.8 Symbole am Akku.....	9
2.9 Allgemeine Hinweise.....	9
2.10 Automower® Access	9
3 Installation	
3.1 Einführung – Installation.....	13
3.2 Hauptkomponenten für die Installation.....	13
3.3 Vorbereitung der Installation.....	13
3.4 Vor der Installation der Kabel.....	13
3.5 Installation des Geräts.....	19
3.6 Positionieren des Kabels mit Haken.....	21
3.7 Unterirdisches Verlegen des Begrenzungskabels oder des Leitkabels.....	21
3.8 Verlängern des Begrenzungskabels oder des Leitkabels.....	21
3.9 Nach der Installation des Geräts.....	21
3.10 Automower® Connect	21
3.11 Automower® Intelligent Mapping (AIM)	22
3.12 So starten Sie das Gerät zum ersten Mal.....	23
4 Einstellungen	
4.1 Zeitplan.....	24
4.2 Schnitthöhe.....	24
4.3 Betrieb.....	24
4.4 Installation.....	25
4.5 Zubehör.....	26
4.6 Allgemein (nur Bluetooth®).....	27
4.7 Sicherheit.....	27
4.8 Automower® Connect (nur Bluetooth®).....	27
4.9 Meldungen.....	27
4.10 Mähprofile.....	28
5 Betrieb	
5.1 Das Gerät einschalten (ON).....	29
5.2 Betriebsmodi.....	29
5.3 So stoppen Sie das Gerät.....	30
5.4 Das Gerät ausschalten (OFF).....	30
5.5 So laden Sie den Akku.....	30
5.6 So stellen Sie die Schnitthöhe mit Automower® Access ein.....	30
6 Wartung	
6.1 Einführung – Wartung.....	32
6.2 Wartungsplan.....	32
6.3 Reinigen des Geräts.....	33
6.4 Austausch der Klingen.....	34
6.5 So tauschen Sie die oberen Abdeckungen aus..	35
6.6 Akku.....	38
6.7 Winterservice.....	38
7 Fehlerbehebung	
7.1 Einführung – Fehlersuche.....	39
7.2 Fehler-Symbole auf dem Automower® Access-Display.....	39
7.3 Fehlermeldungen.....	40
7.4 Info-Meldungen.....	47
7.5 LED Anzeigelampe der Ladestation.....	47
7.6 Symptome.....	49
7.7 Unterbrechungen/Brüche im Schleifenkabel finden.....	51
8 Transport, Lagerung und Entsorgung	
8.1 Transport.....	54
8.2 Lagerung.....	54
8.3 Entsorgung.....	54
8.4 Entsorgen von Elektro- und Elektronik- Altgeräten	55
9 Technische Angaben	
9.1 Technische Daten.....	57
9.2 Eingetragene Marken.....	59
10 EU-Konformitätserklärung, Originalversion	
11 EU-Konformitätserklärung, Übersetzung	

1 Sicherheit

1.1 Sicherheitsdefinitionen

Warnungen, Vorsichtsmaßnahmen und Hinweise werden verwendet, um auf besonders wichtige Teile der Bedienungsanleitung hinzuweisen.



WARNUNG: Wird verwendet, wenn bei Nichtbeachtung der Anweisungen in diesem Handbuch die Gefahr von Verletzung oder Tod des Bedieners oder anderer Personen besteht.



ACHTUNG: Wird verwendet, wenn bei Nichtbeachtung der Anweisungen in diesem Handbuch die Gefahr von Schäden am Gerät, an anderen Materialien oder in der Umgebung besteht.

Hinweis: Für weitere Informationen, die in bestimmten Situationen nötig sind.

1.2 Allgemeine Sicherheitshinweise



WARNUNG: Lesen Sie die folgenden Warnhinweise, bevor Sie das Gerät benutzen.

- Das Gerät darf nur mit der von Husqvarna empfohlenen Ausstattung verwendet werden. Andere Verwendungsarten sind nicht zulässig.
- Benutzen Sie das Gerät nicht, wenn sich Personen, insbesondere Kinder, oder Tiere im Arbeitsbereich aufhalten.
- Bei Betrieb des Geräts im öffentlichen Bereich müssen Warnschilder um den Arbeitsbereich angebracht werden. Die Schilder müssen den folgenden Text aufweisen: **Warnung! Automatischer Rasenmäher! Halten Sie Abstand von der Maschine! Kinder müssen beaufsichtigt werden!**
- Berühren Sie niemals bewegliche gefährliche Bauteile, wie z. B. den Klingenteller, bevor diese vollständig zum Stillstand gekommen sind.
- Schalten Sie das Gerät aus, bevor Sie etwas beseitigen, das das Gerät blockiert, das Gerät ungewöhnlich vibriert. Prüfen Sie das Gerät auf Schäden, bevor Sie es erneut starten. Verwenden Sie das Gerät nicht, wenn es beschädigt ist.
- Bei Verletzungen oder Unfällen einen Arzt aufsuchen.
- Verlegen Sie Netz- und Verlängerungskabel nicht im Arbeitsbereich. Dadurch kann das Gerät beschädigt werden.
- Schließen Sie keine beschädigten Kabel an, und berühren Sie diese nicht, bevor sie von der Steckdose getrennt wurden. Ziehen Sie den Netzstecker aus der Steckdose, wenn das Kabel während des Betriebs beschädigt wird. Ein abgenutztes oder beschädigtes Kabel erhöht das Risiko eines Stromschlags. Ein beschädigtes Kabel muss durch Wartungspersonal ausgetauscht werden.
- Wenn Sie das Netzteil an die Steckdose anschließen, verwenden Sie einen Fehlerstromschutzschalter (RCD) mit einem Auslösestrom von maximal 30 mA.
- Laden Sie das Gerät nur in der mitgelieferten Ladestation auf. Zur sicheren Entsorgung des Akkus siehe *Entsorgung auf Seite 54*. Eine inkorrekte Verwendung kann zu elektrischen Schlägen, Überhitzung oder Austreten von ätzender Flüssigkeit aus dem Akku führen. Spülen Sie bei Austritt von Elektrolyt mit Wasser/ Neutralisationsmittel. Wenn ätzende Flüssigkeit in Ihre Augen kommt, sollten Sie ärztliche Hilfe suchen.
- Verwenden Sie nur die von Husqvarna empfohlenen Originalakkus. Die Gerätesicherheit kann nur bei der Verwendung von Originalakkus gewährleistet werden. Verwenden Sie ausschließlich wiederaufladbare Akkus.
- Lesen Sie die Bedienungsanleitung aufmerksam durch, und machen Sie sich mit den Anweisungen vertraut, bevor Sie das Gerät verwenden. Zum späteren Nachschlagen aufbewahren.
- Der Gebrauch des Geräts durch Kinder oder Personen, die über eingeschränkte körperliche, sensorische oder geistige Fähigkeiten verfügen (und somit kein sicherer Umgang mit dem Gerät gewährleistet werden kann) oder denen es an der erforderlichen Erfahrung und Kenntnissen mangelt, ist untersagt, sofern sie nicht von einer für ihre Sicherheit verantwortlichen Person bei der Arbeit überwacht und im Gebrauch des Geräts zuvor geschult wurden. EU-Vorgaben gestatten jedoch die Verwendung dieses Geräts durch Kinder ab 8 Jahren sowie Personen mit eingeschränkten physischen, sensorischen oder psychischen Fähigkeiten bzw. Personen ohne jegliche Erfahrung oder Kenntnisse, wenn sie beaufsichtigt werden oder ihnen die sichere Verwendung des Geräts ausführlich erklärt wurde und sie sich der Gefahren bewusst sind. Kinder dürfen nicht mit dem Gerät spielen. Reinigung und Wartung durch den Benutzer dürfen nicht von Kindern ohne Aufsicht durchgeführt werden.

- Befolgen Sie die Installationsanweisungen, insbesondere bezüglich der Angabe des Arbeitsbereichs, siehe *Installation auf Seite 13*.
- Befolgen Sie die Anweisungen zum Starten und Betrieb des Geräts, siehe *Betrieb auf Seite 29*.
- Bei Gewittergefahr empfiehlt Husqvarna das Netzteil und alle Kabel zur Ladestation zu trennen, um das Risiko einer Beschädigung elektrischer Komponenten zu verringern. Schließen Sie das Netzteil und alle Kabel wieder an, wenn die Gewittergefahr vorbei ist. Es ist wichtig, dass die Kabel korrekt angeschlossen sind.
- Befolgen Sie die Wartungsanweisungen, und verwenden Sie bei Bedarf Original-Ersatzteile von Husqvarna, siehe *Wartung auf Seite 32*.
- Zu technischen Daten wie Gewicht, Abmessungen und Geräuschemissionswerten siehe *Technische Angaben auf Seite 57*.
- Der Bediener ist für Unfälle und Gefahren verantwortlich, die anderen Personen oder an deren Eigentum entstehen.
- Das Gerät darf nur von Personen betrieben, gewartet und repariert werden, die mit dessen speziellen Eigenschaften und den beim Gebrauch einzuhaltenden Sicherheitsvorschriften bestens vertraut sind.
- Es ist nicht gestattet, das Originaldesign des Geräts zu verändern.
- Beachten Sie nationale Vorschriften über elektrische Sicherheit.
- Husqvarna garantiert nicht die vollständige Kompatibilität zwischen dem Gerät und anderen Arten von drahtlosen Systemen wie Fernbedienungen, Funksendern oder ähnlichem.
- Der integrierte Alarm ist sehr laut. Seien Sie vorsichtig, insbesondere wenn das Gerät im Innenbereich verwendet wird.
- Der Betriebs- und Lagerungstemperaturbereich ist 0-50 °C / 32-122 °F. Temperaturbereich zum Laden ist 5-45 °C / 41-113 °F. Zu hohe Temperaturen können zu Schäden am Gerät führen.
- Positionieren Sie das Netzteil nicht in einer Höhe, in der es unter Wasser gesetzt werden kann. Positionieren Sie das Netzteil nicht auf dem Boden.
- Bedecken Sie das Netzteil nicht. Kondenswasser kann dem Netzteil schaden und das Risiko eines Stromschlags erhöhen.
- Stellen Sie die Ladestation nicht an Stellen auf, an denen sich Schädlinge, wie z. B. Ameisen, befinden.
- Gültig für USA/Kanada. Wenn das Netzteil im Freien installiert wird: Es besteht Stromschlaggefahr. Nur an einer Steckdose der Klasse A mit FI-Schutz (RCD) mit witterungsbeständigem Gehäuse installieren, bei dem die Verschlusskappe eingefügt oder entfernt wurde.
- Installieren Sie die Ladestation nicht an Orten, an denen die Gefahr von stehendem Wasser besteht.

1.4 Sicherheitshinweise für den Betrieb



WARNUNG: Lesen Sie die folgenden Warnhinweise, bevor Sie das Gerät benutzen.

- Halten Sie Hände und Füße von den rotierenden Klingen fern. Halten Sie mit Ihren Händen und Füßen stets einen sicheren Abstand zum Gerät, solange dieses eingeschaltet ist.
- Verwenden Sie den PARK-Modus oder schalten Sie das Gerät aus (OFF), wenn sich Personen, insbesondere Kinder oder Tiere, in der Nähe des Arbeitsbereichs befinden. Siehe *Das Gerät ausschalten (OFF) auf Seite 30*. Husqvarna empfiehlt, das Gerät so einzustellen, dass es nur dann arbeitet, wenn der Arbeitsbereich keine Aktivität aufweist. Das Gerät kann nachts im Arbeitsbereich zu Verletzungen von Tieren führen, z. B. bei Igel. Siehe *Zeitplan auf Seite 24*.
- Stellen Sie sicher, dass sich keine Objekte wie Steine, Äste, Werkzeug oder Spielzeug auf dem Rasen befinden. Die Klingen können beschädigt werden, wenn sie gegen einen Gegenstand schlagen.
- Heben Sie das Gerät nicht an und bewegen Sie es nicht, wenn es eingeschaltet (ON) ist.
- Das Gerät darf nicht mit Personen oder Tieren zusammenstoßen. Wenn eine Person oder ein Tier in den Fahrweg des Geräts gelangt, muss das Gerät sofort angehalten werden. Siehe *So stoppen Sie das Gerät auf Seite 30*.
- Legen Sie keine Gegenstände auf Gehäuse oder Ladestation des Geräts.
- Verwenden Sie das Gerät nicht, wenn die **STOP**-Taste nicht funktioniert.
- Schalten Sie das Gerät immer aus (OFF), wenn es nicht in Betrieb ist. Das Gerät kann nur

1.3 Sicherheitshinweise für die Installation



WARNUNG: Lesen Sie die folgenden Warnhinweise, bevor Sie das Gerät benutzen.

- Installieren Sie die Ladestation einschließlich Zubehör nicht an einer Stelle, die sich unterhalb oder in einer Entfernung von 60 cm/24 Zoll oder weniger von brennbarem Material befindet. Im Falle einer Fehlfunktion kann es zu einer Erhitzung der Ladestation und des Netzteils kommen, was eine potenzielle Brandgefahr zur Folge haben kann.

gestartet werden, wenn Sie den richtigen PIN-Code eingeben.

- Verwenden Sie das Gerät nicht gleichzeitig mit einem ausfahrbaren Sprinkler. Verwenden Sie die Funktion *Zeitplan* so, dass das Gerät und der Pop-up-Sprinkler nicht gleichzeitig arbeiten. Siehe *Zeitplan auf Seite 24*.
- Betreiben Sie das Gerät nicht, wenn sich stehendes Wasser im Arbeitsbereich befindet. Zum Beispiel, wenn starker Regen Wasserlachen bildet.

1.5 Sicherheitshinweise für die Wartung



WARNUNG: Lesen Sie die folgenden Warnhinweise, bevor Sie das Gerät warten.

- Schalten Sie das Gerät aus (**OFF**), wenn Sie Wartungsarbeiten daran vornehmen.
- Reinigen Sie das Gerät nicht mit einem Hochdruckreiniger. Verwenden Sie keine Lösungsmittel zur Reinigung des Geräts.
- Trennen Sie den Stecker der Ladestation, bevor Sie Reinigungs- oder Wartungsarbeiten an der Ladestation durchführen.

1.6 Sicherer Umgang mit Akkus



WARNUNG: Lesen Sie die folgenden Warnhinweise, bevor Sie das Gerät benutzen.

- Lithium-Ionen-Akkus können explodieren oder Feuer verursachen, wenn sie demontiert, kurzgeschlossen oder Wasser, Feuer oder hohen Temperaturen ausgesetzt werden. Gehen Sie vorsichtig vor, öffnen Sie den Akku nicht und setzen Sie ihn keinen elektrischen/mechanischen Belastungen aus. Vermeiden Sie die Lagerung der Akkus bei direkter Sonneneinstrahlung.

1.7 Das Gerät anheben und tragen



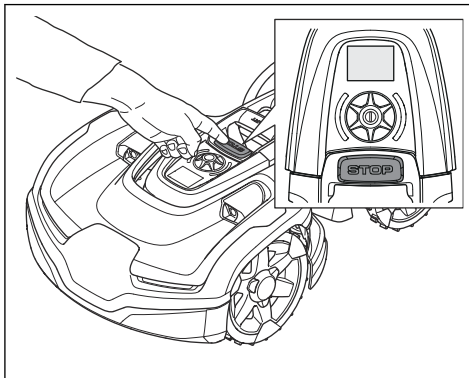
WARNUNG: Das Gerät muss ausgeschaltet sein (**OFF**), bevor Sie es anheben. Das Gerät ist ausgeschaltet (**OFF**), wenn die LED-Anzeigelampe erlischt.



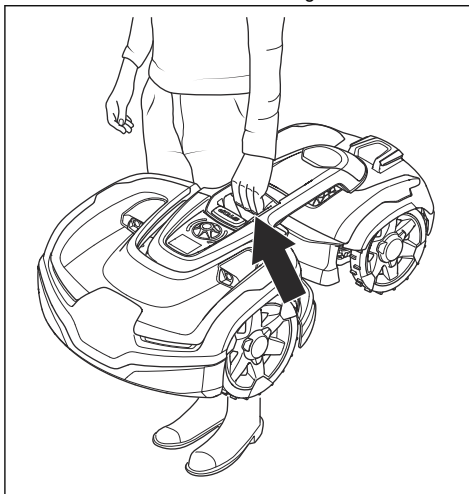
ACHTUNG: Heben Sie das Gerät nicht hoch, wenn es sich in der Ladestation befindet. Dadurch können die Ladestation und/oder das Gerät beschädigt werden. Drücken Sie die **STOP**-Taste, und ziehen

Sie das Gerät aus der Ladestation, bevor Sie es anheben.

1. Drücken Sie die **STOP**-Taste, um das Gerät anzuhalten.



2. Geben Sie den PIN-Code ein, falls dieser erforderlich ist.
3. Drücken Sie 3 Sekunden lang auf das **Jog-Rad**, um das Gerät auf **OFF** zu stellen.
4. Stellen Sie sicher, dass die LED-Statusanzeige erlischt (**OFF**).
5. Heben Sie das Gerät am Handgriff an.



2 Einleitung

Werkseinstellung für PIN-Code: 1234

Seriennummer:

Artikelnummer:

Die Seriennummer und die Artikelnummer befinden sich auf dem Typenschild und auf dem Karton des Geräts.

- Registrieren Sie Ihr Gerät unter www.husqvarna.com. Geben Sie die Seriennummer des Geräts, die Artikelnummer und das Kaufdatum ein, um Ihr Gerät zu registrieren.

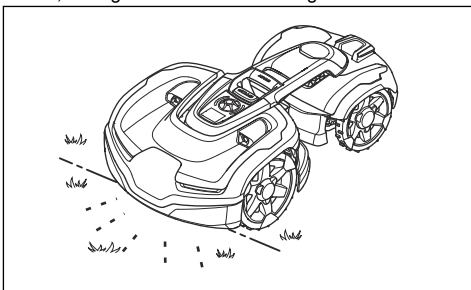
2.1 Support

Wenden Sie sich an Ihren Husqvarna Servicehändler, um Support für das Gerät zu erhalten.

2.2 Gerätebeschreibung

Hinweis: Husqvarna aktualisiert regelmäßig das Erscheinungsbild und die Funktionsweise der Geräte. Siehe *Support auf Seite 6*.

Das Gerät ist ein Mähroboter. Das Gerät ist akkubetrieben und schneidet das Gras automatisch. Die Mähphasen wechseln sich ständig mit Ladephasen ab. Das Bewegungsmuster ist zufällig, was bedeutet, dass der Rasen gleichmäßig und mit weniger Spuren gemäht wird. Das Begrenzungskabel und das Leitkabel steuern die Bewegungen des Geräts innerhalb des Arbeitsbereichs. Sensoren im Gerät erkennen, wenn es das Begrenzungskabel erreicht. Die Vorderseite des Geräts ragt vor dem Drehen immer etwas über das Begrenzungskabel hinaus. Wenn das Gerät auf ein Hindernis stößt oder sich dem Begrenzungskabel nähert, schlägt es eine neue Richtung ein.



Der Bediener wählt die Einstellungen im Automower® Access auf dem Gerät. Das Display zeigt die

ausgewählten und möglichen Betriebseinstellungen und den Betriebsmodus des Geräts an.

2.2.1 Mähtechnik

Die Schnitttechnik verbessert die Grasqualität, daher kann der Einsatz von Düngern reduziert werden. Das Aufsammeln des Grases ist nicht erforderlich.

2.2.2 Suchen der Ladestation

Das Gerät arbeitet, bis der Akkuladestand niedrig ist, und beginnt dann, zur Ladestation zu fahren. Das Gerät verfügt über 3 Methoden zum Finden der Ladestation. Siehe *Suchen der Ladestation auf Seite 25*.

2.3 Automower® Access

Die Benutzeroberfläche des Geräts wird als Automower® Access bezeichnet. Sie besteht aus dem Display, dem **Jog-Rad**, der LED-Statusanzeige, der Taste **START** und der Taste **STOP**. Siehe *Automower® Access auf Seite 9*.

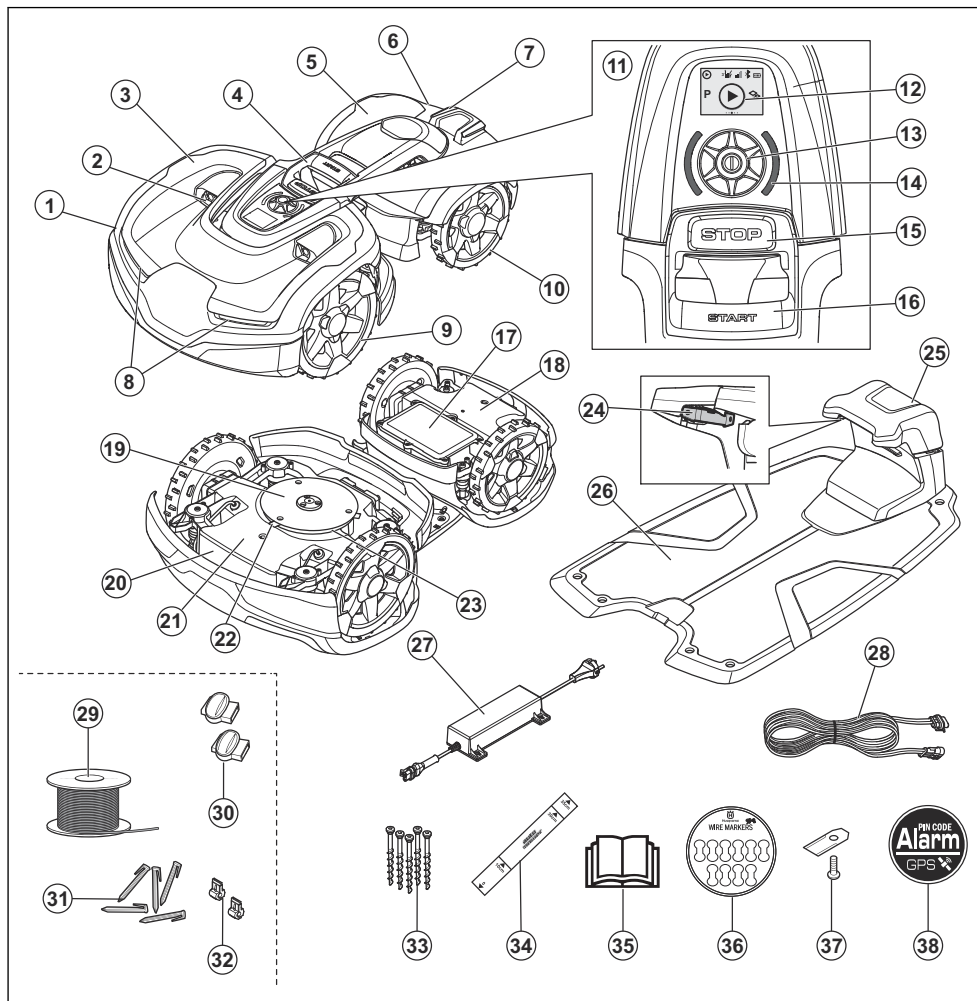
2.4 Automower® Connect

Automower® Connect ist eine mobile Anwendung, die es ermöglicht, die Betriebseinstellungen per Fernzugriff vorzunehmen. Siehe *Automower® Connect auf Seite 21*.

2.5 Automower® Intelligent Mapping (AIM)

Automower® Intelligent Mapping (AIM) ist in der Automower® Connect-App verfügbar. Verwenden Sie Automower® Intelligent Mapping (AIM), um eine virtuelle Karte Ihres Rasens und Ihrer Installation zu erstellen. In der Karte können Sie virtuelle Arbeitsbereiche und verbotene Bereiche einrichten. Siehe *Automower® Intelligent Mapping (AIM) auf Seite 22*.

2.6 Geräteübersicht



- | | |
|-----------------------------|--|
| 1. Vorderes Gehäuse | 12. Display |
| 2. Ultraschallsensoren | 13. Jog-Rad |
| 3. Vordere, obere Abdeckung | 14. LED-Statusanzeige |
| 4. Hebegriff | 15. STOP -Taste |
| 5. Hinteres Gehäuse | 16. START -Taste |
| 6. Hintere, obere Abdeckung | 17. Akkugehäuse |
| 7. Ladeplatten | 18. Hinteres Chassisgehäuse mit Elektronik, Motoren und Akku |
| 8. Scheinwerfer | 19. Gleitplatte |
| 9. Vorderräder | 20. Typenschild (inkl. Geräteidentifikationscode) |
| 10. Hinterräder | |
| 11. Automower® Access | |

21. Vorderes Chassisgehäuse mit Elektronik und Motoren
22. Klingen
23. Klingenteller
24. Kontaktplatten
25. LED für Funktionsprüfung von Ladestation und Begrenzungskabel
26. Ladestation
27. Netzteil¹
28. Niederspannungskabel
29. Schleifenkabel für Begrenzungskabel und Leitkabel²
30. Verbinder für das Schleifenkabel³
31. Haken⁴
32. Anschlussklemmen für Schleifenkabel⁵
33. Schrauben zum Befestigen der Ladestation
34. Lineal für die Installation des Begrenzungskabels (das Lineal wird an der Perforationslinie aus dem Karton herausgelöst)
35. Bedienungsanleitung und Kurzanleitung
36. Kabelmarkierungen
37. Zusätzliche Klingen
38. Alarm-Aufkleber

2.7 Symbole auf dem Gerät

Diese Symbole befinden sich auf dem Gerät. Lesen Sie die entsprechenden Informationen dazu sorgfältig.



WARNUNG: Lesen Sie die Bedienungsanleitung, bevor Sie das Gerät in Betrieb nehmen.



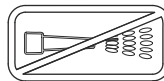
WARNUNG: Deaktivieren Sie das Gerät, bevor Sie daran arbeiten oder es anheben.



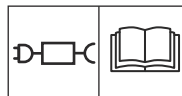
WARNUNG: Halten Sie einen sicheren Abstand zum Gerät ein, wenn es in Betrieb ist. Halten Sie Hände und Füße von den rotierenden Klingen fern.



WARNUNG: Setzen oder stellen Sie sich nicht auf das Gerät. Halten Sie stets mit Ihren Händen und Füßen einen sicheren Abstand zum Gerät ein.



Reinigen Sie das Gerät weder mit einem Hochdruckreiniger noch unter fließendem Wasser.



Verwenden Sie ein abnehmbares Netzteil wie auf dem Gerätetypenschild neben dem Symbol angegeben.



Dieses Gerät entspricht den geltenden EU-Richtlinien.



Dieses Gerät entspricht den geltenden Richtlinien für GB.



Es ist nicht zulässig, dieses Gerät über den normalen Hausmüll zu entsorgen. Stellen Sie sicher, dass das Gerät in Übereinstimmung mit den örtlich geltenden Regelungen entsorgt wird.



Das Chassis enthält Bauteile, die empfindlich gegenüber elektrostatischer Entladung (Electrostatic Discharge = ESD) sind. Das Chassis muss fachmännisch neu versiegelt werden. Aus diesen Gründen sollte das Chassis ausschließlich von autorisierten Servicetechnikern geöffnet werden. Eine beschädigte Versiegelung kann zu teilweisem oder vollständigem Erlöschen der Garantie führen.

¹ Das Erscheinungsbild kann je nach Markt variieren.
² Ist Teil des Installations-Kits, das separat erhältlich ist.
³ Siehe Hinweis 2
⁴ Siehe Hinweis 2
⁵ Siehe Hinweis 2



Das Niederspannungskabel darf weder gekürzt, verlängert noch gespleißt werden.

Verwenden Sie keinen Trimmer in der Nähe des Niederspannungskabels. Gehen Sie beim Trimmen von Kanten, in deren Nähe sich die Kabel befinden, vorsichtig vor.

2.8 Symbole am Akku



WARNUNG: Lithium-Ionen-Akkus können explodieren oder Feuer verursachen, wenn sie zerlegt, kurzgeschlossen oder grob behandelt werden. Setzen Sie den Akku nicht Wasser, Feuer oder hohen Temperaturen aus.



Lesen Sie die Gebrauchsanweisung.



Werfen Sie den Akku nicht ins Feuer, und setzen Sie ihn keiner Wärmequelle aus.



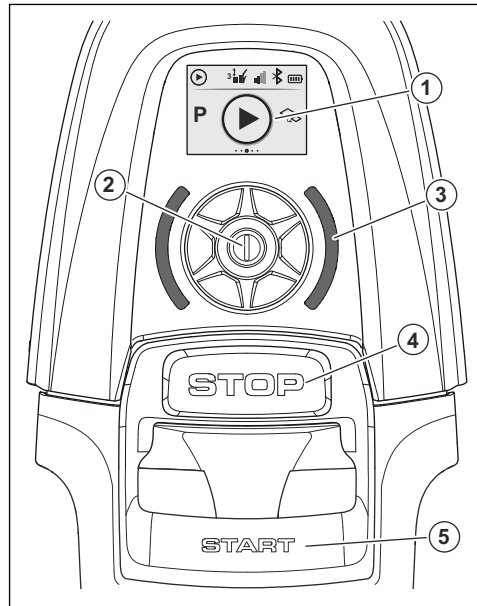
Tauchen Sie den Akku nicht in Wasser.

2.9 Allgemeine Hinweise

Um das Lesen der Bedienungsanleitung zu erleichtern, wird der Text folgendermaßen dargestellt:

- *Kursiv* gedruckter Text wird entweder auf dem Display angezeigt oder es sind Verweise auf einen anderen Abschnitt in der Betriebsanleitung.
- **Fett** gedruckter Text steht für die Tasten am Gerät.

2.10 Automower® Access



1. Auf dem Display werden die Statusleiste und die Hauptmenü-Symbole angezeigt. Siehe *Symbole auf dem Display auf Seite 9*.
2. Verwenden Sie das **Jog-Rad**, um durch die Menüstruktur zu navigieren und eine Menüoption auszuwählen.
3. Die LED-Statusanzeige zeigt den Gerätestatus an. Siehe *LED-Statusanzeige auf Seite 11*.
4. **STOP**-Taste
5. **START**-Taste

2.10.1 Symbole auf dem Display



Das Gerät ist in Betrieb.



Das Gerät ist geparkt.



Das Gerät wurde angehalten.



Es ist ein Fehler aufgetreten.



Die Bluetooth®-Verbindung ist aktiviert.



Schnitthöhe des Geräts.



Der Akku lädt.



Mobilfunk-Signalstärke.

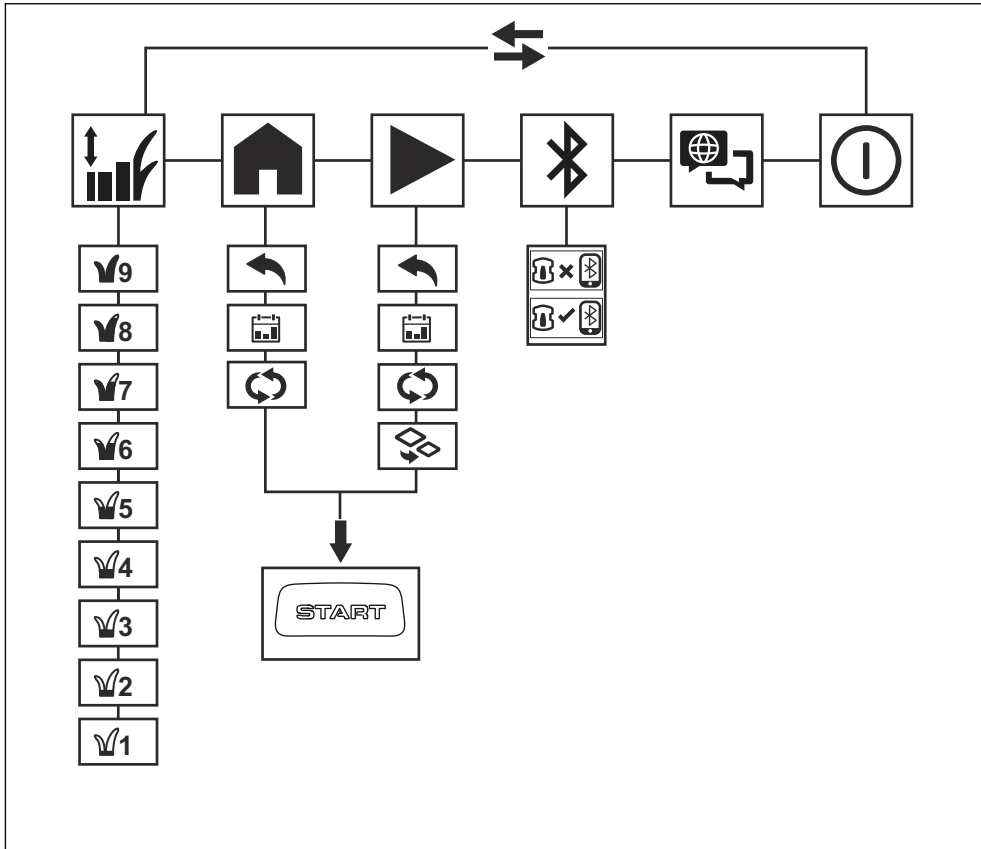


Akkuladestand.



Wi-Fi-Signalstärke.

2.10.2 Überblick über die Menüstruktur in Automower® Access



2.10.2.1 Symbole im Hauptmenü für Automower® Access



Schnitthöhe

Im Menü *Schnitthöhe* können Sie die Schnitthöhe des Geräts in 9 Schritten einstellen.



Parken

Im Menü *Parken* können Sie das Gerät so einstellen, dass es bis auf Weiteres oder gemäß dem eingestellten Zeitplan geparkt wird.



Mähen

Im Menü *Mähen* können Sie das Gerät so einstellen, dass es gemäß dem festgelegten Zeitplan oder im Modus „Nebenbereich“ mäht.



Verbinden

Im Menü *Verbinden* können Sie Bluetooth® aktivieren und einen Kopplungsvorgang mit Ihrem Mobilgerät durchführen.



Sprache

Im Menü *Sprache* können Sie eine Sprache auswählen, die auf dem Display angezeigt werden soll.



Ausschalten

Ausschalten stellt das Gerät auf OFF.

2.10.2.2 Symbole im Untermenü für Automower® Access



Schnitthöhe

Im Untermenü *Schnitthöhe* können Sie die Schnitthöhe für das Gerät einstellen.



Hinterseite

Mit *Zurück* gelangen Sie zurück zum Hauptmenü.



Zeitplan

Im Untermenü *Zeitplan* lassen sich die *Zeitplan-Einstellungen* vornehmen. Die *Zeitplan-Einstellungen* werden in der Automower® Connect-App festgelegt.



Ausgewählter Betriebsmodus

Wählen Sie in diesem Untermenü das Gerät aus, das im ausgewählten Betriebsmodus kontinuierlich laufen soll. Das Gerät läuft in diesem Modus, bis Sie einen neuen Betriebsmodus festlegen.



Nebenbereich

Im Untermenü *Nebenbereich* können Sie den *Nebenbereich*-Betriebsmodus auswählen. Siehe *Nebenbereich auf Seite 29*.



Verbunden

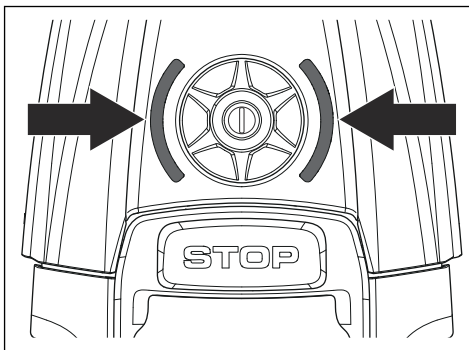
Das Gerät und das Mobilgerät sind über Bluetooth® verbunden.



Nicht verbunden

Das Gerät und das Mobilgerät sind nicht über Bluetooth® verbunden.

2.10.3 LED-Statusanzeige



LED-Anzeige	Status
Grün	In Betrieb
Blau	Geparkt
Rot	Fehler
Gelb	Pausiert/angehalten
Blinkt gelb	PIN-Code ist erforderlich
Pulsiert grün/blau	Ladevorgang läuft
Blinkt grün/blau	Drücken Sie auf das Jog-Rad , um den Betrieb zu starten
Blinkt langsam grün	Nicht in Betrieb
Weiß	Das Gerät stellt sich auf OFF.

3 Installation

3.1 Einführung – Installation



WARNUNG: Lesen Sie vor der Installation des Geräts das Kapitel über Sicherheit, und machen Sie sich damit vertraut.



ACHTUNG: Verwenden Sie Originalersatzteile und Originalinstallationsmaterial.

Hinweis: Weitere Informationen zur Installation finden Sie unter www.husqvarna.com.

3.2 Hauptkomponenten für die Installation

Die Installation betrifft die folgenden Komponenten:

- Einen Mähroboter, der den Rasen automatisch mäht.
- Eine Ladestation mit 3 Funktionen:
 - Senden von Steuersignalen entlang des Begrenzungskabels.
 - Senden von Steuersignalen entlang des Leitkabels, sodass das Gerät dem Leitkabel auch zu bestimmten weiter entfernten Bereichen im Garten folgen und seinen Weg zurück zur Ladestation finden kann.
 - Aufladen des Geräts.
- Ein Netzteil, das zwischen der Ladestation und einer 100-240-V-Steckdose angeschlossen wird.
- Das Schleifenkabel wird um den Arbeitsbereich herum verlegt und um Objekte oder Pflanzen herum, die vor dem Mähroboter geschützt werden müssen. Das Schleifenkabel wird sowohl als Begrenzungskabel als auch als Leitkabel verwendet.

3.3 Vorbereitung der Installation

Lesen Sie vor der Installation des Geräts das Kapitel über die Installation. Bereiten Sie die Installation sorgfältig vor, damit das Gerät ordnungsgemäß funktioniert.

- Erstellen Sie eine Skizze des Arbeitsbereichs und beziehen Sie alle Hindernisse ein. Dadurch lässt sich einfacher erkennen, wie Ladestation, Begrenzungskabel und Leitkabel am besten zu verlegen sind.

- Markieren Sie auf der Skizze, wohin Sie die Ladestation, das Begrenzungskabel und das Leitkabel positionieren möchten.
- Markieren Sie auf der Skizze, wo das Leitkabel mit dem Begrenzungskabel verbunden sein soll. Siehe *Installieren des Leitkabels auf Seite 20*.
- Füllen Sie Löcher im Rasen, damit die Rasenfläche eben ist.



ACHTUNG: Mit Wasser gefüllte Senken auf dem Rasen können zu Schäden am Gerät führen.

- Mähen Sie das Gras und schneiden Sie die Rasenkanten, bevor Sie das Gerät installieren. Sicherstellen, dass das Gras maximal 10 cm/4 Zoll hoch ist.

Hinweis: In den ersten Wochen nach der Installation kann der wahrgenommene Schallpegel des Geräts beim Schneiden von Gras womöglich höher als gewöhnlich sein. Der Schallpegel nimmt nach einiger Zeit ab.

3.4 Vor der Installation der Kabel

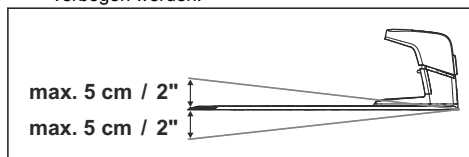
Sie können die Kabel mit Haken befestigen oder unterirdisch verlegen. Sie können beide Verfahren für denselben Arbeitsbereich verwenden.

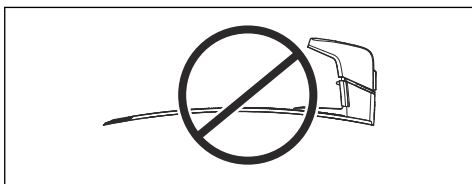


ACHTUNG: Wenn Sie einen Vertikutierer im Arbeitsbereich verwenden, vergraben Sie das Begrenzungskabel und das Leitkabel, um Schäden zu vermeiden.

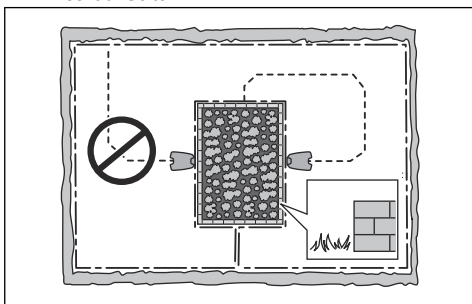
3.4.1 So finden Sie die richtige Position für die Ladestation

- Vor der Ladestation müssen mindestens 3 m/10 ft. frei bleiben.
- Rechts und links von der Ladestation müssen mindestens 1.5 m/5 ft frei bleiben.
- Stellen Sie die Ladestation in der Nähe einer Steckdose auf.
- Stellen Sie die Ladestation auf einer ebenen Fläche auf.
- Die Grundplatte der Ladestation darf nicht verbogen werden.





- Stellen Sie die Ladestation im größten offenen Bereich des Arbeitsbereichs auf.
- Stellen Sie die Ladestation in einem Bereich ohne Bewässerungssystem auf.
- Stellen Sie die Ladestation in einem Bereich mit Sonnenschutz auf.
- Wenn die Ladestation auf einer Insel installiert werden soll, stellen Sie sicher, dass das Leitkabel mit der Insel verbunden ist. Siehe *Erstellen einer Insel auf Seite 17*.



3.4.2 So finden Sie die richtige Position für das Netzteil



ACHTUNG: Stellen Sie sicher, dass die Klappen des Geräts das Niederspannungskabel nicht zerschneiden.

- Stellen Sie das Netzteil in einem Bereich mit einem Dach und Schutz vor Sonne und Regen auf.
- Stellen Sie das Netzteil in einem Bereich mit guter Luftzirkulation auf.
- Verwenden Sie einen Fehlerstromschutzschalter (FI) mit einem Auslösestrom von maximal 30 mA, wenn Sie das Netzteil an die Steckdose anschließen.

Niederspannungskabel unterschiedlicher Längen sind als Zubehör erhältlich.

3.4.3 So finden Sie die richtige Position für das Begrenzungskabel



ACHTUNG: Es muss eine Barriere von mindestens 15 cm/6 Zoll Höhe zwischen Begrenzungskabel und Gewässer, Hängen,

Böschungen oder öffentlichen Straßen vorhanden sein. So werden Schäden am Gerät verhindert.



ACHTUNG: Nehmen Sie das Gerät nicht auf Kies in Betrieb.



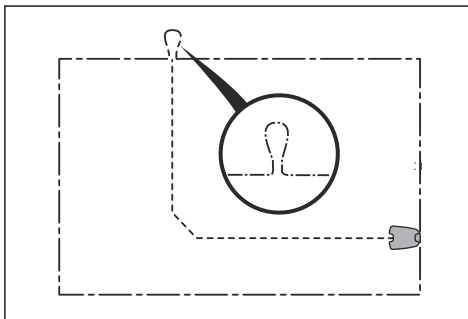
ACHTUNG: Vermeiden Sie bei der Installation des Begrenzungskabels spitze Winkel.



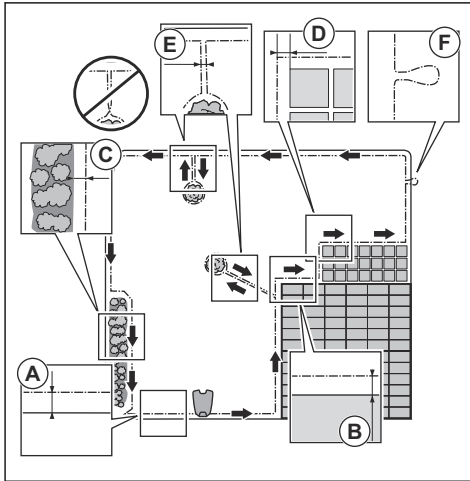
ACHTUNG: Um einen ordnungsgemäßen Betrieb ohne Lärm zu erzielen, grenzen Sie alle Hindernisse wie Bäume, Wurzeln und Steine ab.

Das Begrenzungskabel muss als Schleife um den Arbeitsbereich verlegt werden. Sensoren im Gerät erkennen, wenn sich das Gerät dem Begrenzungskabel nähert. Das Gerät wählt dann eine andere Richtung. Alle Teile des Arbeitsbereichs dürfen maximal 35 m/115 ft. vom Begrenzungskabel entfernt sein.

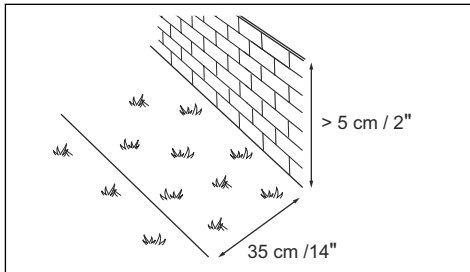
Um das Verbinden von Leitkabel und Begrenzungskabel zu erleichtern, wird empfohlen, an der Stelle, an der das Leitkabel angeschlossen werden soll, eine Schlaufe zu machen. Stellen Sie die Schlaufe mit ca. 20 cm/8 Zoll des Begrenzungskabels her.



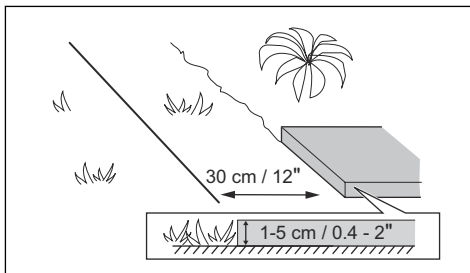
Hinweis: Erstellen Sie eine Skizze des Arbeitsbereichs, bevor Sie das Begrenzungskabel und das Leitkabel installieren.



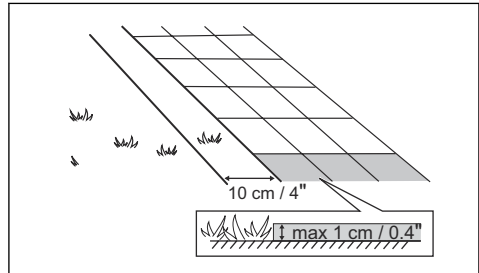
- Verlegen Sie das Begrenzungskabel komplett um den Arbeitsbereich (A) herum. Passen Sie die Abstände zwischen dem Begrenzungskabel und Hindernissen an.
- Verlegen Sie das Begrenzungskabel mit einem Abstand von 35 cm/14 Zoll (B) zu einem Hindernis, das mehr als 5 cm/2 Zoll hoch ist.



- Verlegen Sie das Begrenzungskabel mit einem Abstand von 30 cm/12 Zoll (C) zu einem Hindernis, das 1-5 cm/0.4-2 Zoll hoch ist.



- Verlegen Sie das Begrenzungskabel mit einem Abstand von 10 cm/4 Zoll (D) zu einem Hindernis, das weniger als 1 cm/0.4 Zoll hoch ist.



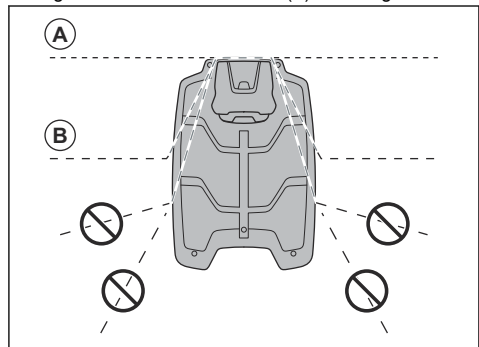
- Wenn es einen Weg mit Steinpflaster auf der gleichen Höhe mit dem Rasen gibt, verlegen Sie das Begrenzungskabel unter dem Steinpflaster.

Hinweis: Wenn das Steinpflaster mindestens 30 cm/12 Zoll breit ist, verwenden Sie die Werkseinstellung der Funktion *Über Schleife fahren* zum Mähen des Rasens neben dem Steinpflaster. Siehe *Über Schleife fahren auf Seite 26*.

- Wenn Sie eine Insel erstellen, verlegen Sie das Begrenzungskabel, das zu der Insel und von ihr weg verläuft, eng beieinander (E). Befestigen Sie die Kabel mit demselben Haken. Siehe *Erstellen einer Insel auf Seite 17*.
- Machen Sie eine Schlaufe (F), wo das Leitkabel mit dem Begrenzungskabel verbunden werden soll.

3.4.4 Wenn Sie schauen, wie das Begrenzungskabel um die Ladestation zu legen ist,

- empfiehlt Husqvarna, die Begrenzungskabel gerade aus der Ladestation (A) zu verlegen.

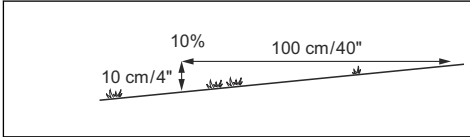


- Bei Bedarf können Sie das Begrenzungskabel schräg (B) unter die Ladestation verlegen.

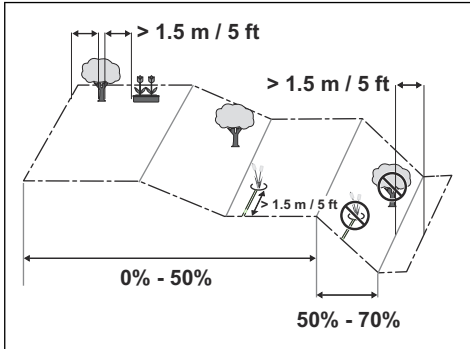
Hinweis: Verlegen Sie das Begrenzungskabel nicht zu weit unter der Ladestation. Das Gerät hat dann möglicherweise Schwierigkeiten, die Ladestation zu finden und in diese hineinzufahren.

3.4.4.1 Verlegen des Begrenzungskabels an einer Steigung

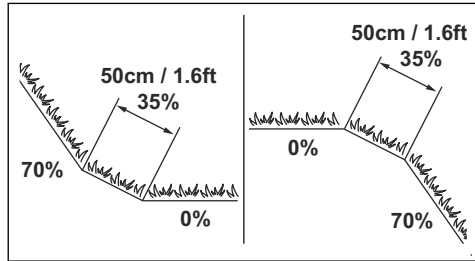
Das Gerät kann an Steigungen mit einem Gefälle von 70% betrieben werden. Steigungen von mehr als 70% müssen durch das Begrenzungskabel ausgegrenzt werden. Das Gefälle (%) wird als Höhenunterschied für jeden m berechnet. Beispiel: 10 cm/100 cm = 10%.



- Das Gerät funktioniert in Arbeitsbereichen an Steigungen von maximal 50% wie gewohnt. Halten Sie einen Abstand von 1.5 zwischen dem Begrenzungskabel und Hindernissen oder zwischen Hindernissen ein.
- Stellen Sie bei Steigungen zwischen 50-70% sicher, dass sich keine Hindernisse im Bereich der Steigung befinden. Es muss ein Abstand von 1.5 m/5 ft zwischen dem unteren Ende der Steigung und dem Begrenzungskabel eingehalten werden.



- Stellen Sie sicher, dass zwischen ebenem Boden und starken Steigungen ein Bereich von 50 cm / 1.6 ft. vorhanden ist.



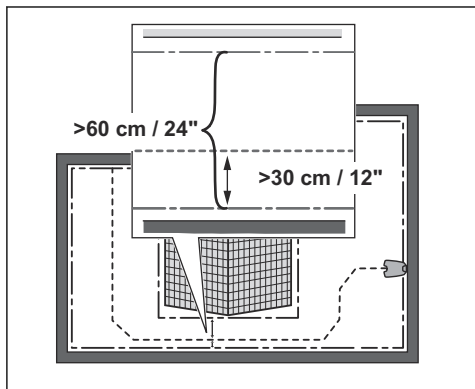
- Für Hänge neben öffentlichen Straßen platzieren Sie ein Hindernis von mindestens 15 cm/6 Zoll entlang der Außenkante des Hangs. Sie können eine Wand oder einen Zaun als Hindernis verwenden.

3.4.4.2 Passagen

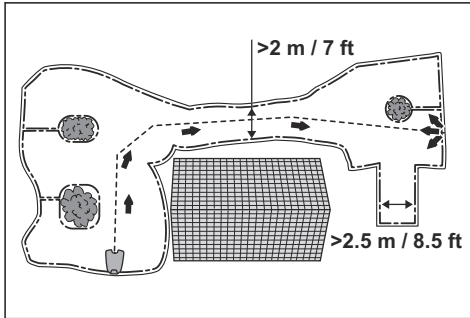
Eine Passage ist ein Abschnitt, der zwei Arbeitsbereiche miteinander verbindet und ein Begrenzungskabel auf jeder Seite aufweist. Die Passage muss mindestens 2 m/6.5 ft. breit sein, um ein gutes Schnittergebnis zu erzielen. Kurze Passagen können bis zu 60 cm/2 ft. eng sein, wenn ein Leitkabel durch die Passage installiert ist. Eine lange, enge Passage kann sich negativ auf das Schnittergebnis auswirken.

Hinweis: Wenn eine Passage enger als 2 m/6.5 ft. ist, installieren Sie ein Leitkabel durch die Passage.

Das Gerät fährt immer links vom Leitkabel (von der Blickrichtung zur Ladestation aus gesehen). Es wird empfohlen, dass der Abstand zwischen dem Leitkabel und dem Begrenzungskabel ein Drittel der Gesamtbreite der Passage auf der rechten Seite und zwei Drittel der Gesamtbreite der Passage links vom Leitkabel (A) beträgt. Der Mindestabstand zwischen dem Leitkabel und dem Begrenzungskabel beträgt 30 cm/12 Zoll.



Eine Sackgasse muss mindestens 2.5 m / 8.5 ft. breit sein.



3.4.4.3 Erstellen einer Insel



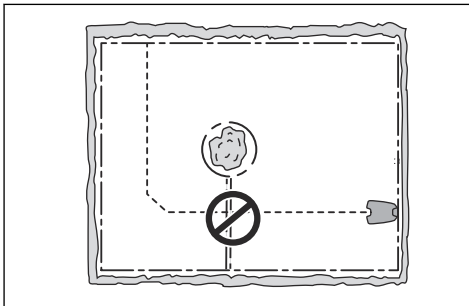
ACHTUNG: Überkreuzen Sie keinen Abschnitt des Begrenzungskabels mit einem anderen. Die Abschnitte des Begrenzungskabels müssen parallel liegen.



ACHTUNG: Verlegen Sie das Leitkabel nicht über das Begrenzungskabel.



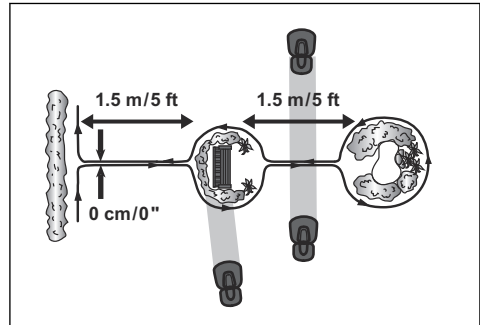
ACHTUNG: Isolieren oder entfernen Sie Hindernisse, die weniger als 15 cm/ 6 Zoll hoch sind. Isolieren oder entfernen Sie Hindernisse, die sich leicht neigen, z. B. Steine, Bäume oder Wurzeln. So werden Schäden an den Klingen des Geräts vermieden.



Um eine Insel zu erstellen, isolieren Sie Bereiche im Arbeitsbereich mit dem Begrenzungskabel. Wir empfehlen, alle festen Objekte im Arbeitsbereich zu isolieren.

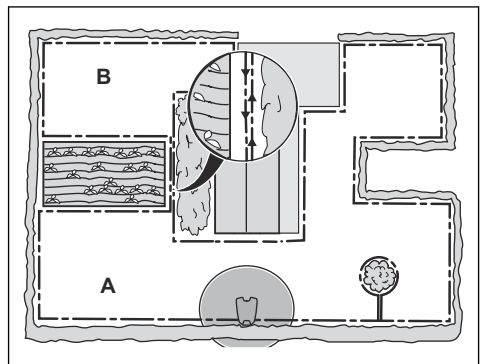
Einige Hindernisse sind unempfindlich gegenüber Stößen, z. B. Bäume oder Büsche, die über 15 cm/6 Zoll hoch sind. Das Gerät kollidiert mit dem Hindernis und wählt dann eine neue Richtung.

- Verlegen Sie das Begrenzungskabel zu und um ein Hindernis herum, um eine Insel zu erstellen.
- Verlegen Sie die beiden Abschnitte des Begrenzungskabels, die zu und von der Insel weg verlaufen, nahe beieinander. So kann das Gerät über das Kabel fahren.
- Befestigen Sie die zwei Abschnitte des Begrenzungskabels an demselben Haken.
- Achten Sie darauf, dass vor einem Hindernis ein Freiraum von mindestens 1.5 vorhanden ist.



3.4.4.4 Erstellen eines Nebenbereichs

Erstellen Sie einen Nebenbereich (B), wenn der Arbeitsbereich zwei Bereiche hat, die nicht über eine Passage miteinander verbunden sind. Der Arbeitsbereich mit der Ladestation ist der Hauptbereich (A).



Hinweis: Das Gerät muss manuell zwischen dem Hauptbereich und dem Nebenbereich bewegt werden.

- Verlegen Sie das Begrenzungskabel um den Nebenbereich (B) herum, um eine Insel zu erstellen. Siehe *Erstellen einer Insel auf Seite 17*.

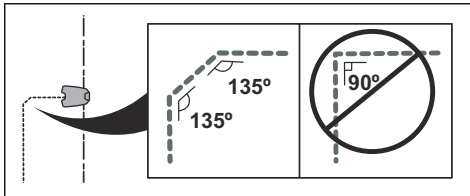
Hinweis: Das Begrenzungskabel muss als Schleife um den gesamten Arbeitsbereich (A + B) verlegt werden.

Hinweis: Wenn das Gerät Rasen im Nebenbereich mäht, muss der *Nebenbereich-Modus* ausgewählt sein. Siehe *Nebenbereich auf Seite 29*.

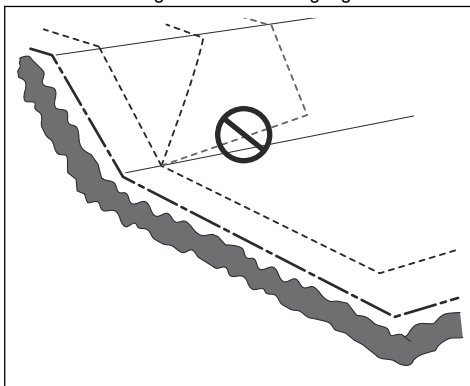
3.4.5 So finden Sie die richtige Position für das Leitkabel

Legen Sie das Leitkabel durch den Arbeitsbereich und verbinden Sie es mit dem Begrenzungskabel. Dieses Produkt hat 2 Leitkabel. Verwenden Sie das gleiche Verfahren für alle Leitkabel.

- Verlegen Sie das Leitkabel in einer Linie von mindestens 2 m/7 ft. vor der Ladestation.
- Stellen Sie sicher, dass das Leitkabel so viel freie Fläche wie möglich links vom Leitkabel hat beim Blick auf die Ladestation.
- Verlegen Sie das Leitkabel mindestens 30 cm/12 in. vom Begrenzungskabel entfernt.
- Machen Sie bei der Installation des Leitkabels auf keinen Fall scharfe Knicke.



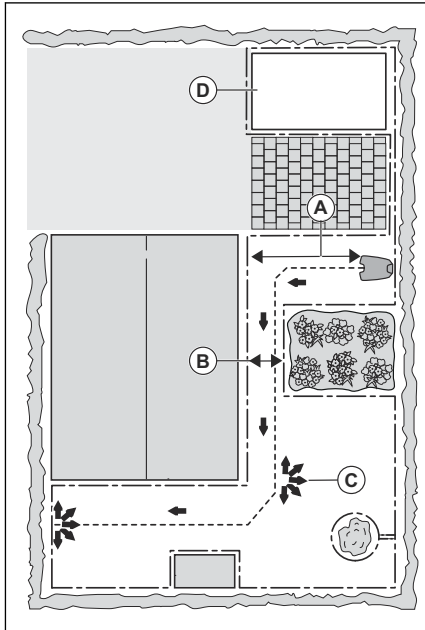
- Wenn sich im Arbeitsbereich eine Steigung befindet, positionieren Sie das Leitkabel in einer geraden Linie vom unteren Ende der Steigung bis an ihr oberes Ende. Falls es nicht möglich ist, eine gerade Linie zu bilden, positionieren Sie das Leitkabel diagonal über die Steigung.



ACHTUNG: Positionieren Sie das Leitkabel nicht parallel zur Steigung, wie in der Abbildung gezeigt. Dadurch kann sich die Abnutzung des Grases erhöhen.

3.4.6 Arbeitsbereichbeispiele

- Wenn sich die Ladestation in einem engen Bereich (A) befindet, stellen Sie sicher, dass der Abstand zum Begrenzungskabel mindestens 3 m/10 ft. vor der Ladestation beträgt.
- Wenn der Arbeitsbereich über eine Passage (B) ohne installiertes Leitkabel verfügt, beträgt der empfohlene Mindestabstand zwischen den Begrenzungskabeln 2 m/6.5 ft. Wenn ein Leitkabel durch die Passage installiert ist, beträgt der empfohlene Mindestabstand zwischen den Begrenzungskabeln 60 cm/24 Zoll.
- Wenn der Arbeitsbereich über Bereiche verfügt, die durch eine schmale Passage (B) verbunden sind, können Sie das Gerät so einstellen, dass es dem Leitkabel zuerst folgt und es dann nach einer bestimmten Entfernung (C) verlässt. Die Einstellungen können unter *Gartenabdeckung auf Seite 26* geändert werden.
- Verwenden Sie die GPS-unterstützte Navigation, die das Gerät bei der Auswahl des optimalen Betriebs unterstützt. Siehe *Gartenabdeckung auf Seite 26*.
- Wenn der Arbeitsbereich einen Nebenbereich (D) umfasst, lesen Sie *Erstellen eines Nebenbereichs auf Seite 17*. Stellen Sie das Gerät in den Nebenbereich, und wählen Sie den *Nebenbereich-Modus*.



3.5 Installation des Geräts

3.5.1 Installationswerkzeuge

- Hammer/Kunststoffhammer: Zur einfachen Befestigung der Haken im Boden.
- Kantenschneider/gerader Spaten: Zum Vergraben des Begrenzungskabels.
- Kombizange: Zum Zuschneiden des Begrenzungskabels und Zusammendrücken der Anschlussklemmen.
- Universalzange: Zum Zusammendrücken der Verbinder.

3.5.2 Installieren der Ladestation



ACHTUNG: Machen Sie keine neuen Löcher in die Ladestationplatte.



ACHTUNG: Stellen Sie sich nicht mit den Füßen auf die Grundplatte der Ladestation.



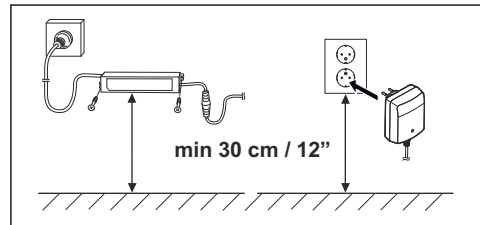
WARNUNG: Achten Sie darauf, dass die Stecker des Niederspannungskabels und des Netzteils sauber und trocken sind, bevor Sie sie anschließen.

Schließen Sie das Netzteil nur an Steckdosen an, die mit einem Fehlerstromschutzschalter (FI) ausgestattet sind.

1. Lesen Sie die Anweisungen zur Ladestation, und machen Sie sich damit vertraut. Siehe *So finden Sie die richtige Position für die Ladestation auf Seite 13*.
2. Positionieren Sie die Ladestation im ausgewählten Bereich.

Hinweis: Befestigen Sie die Ladestation erst mit den Schrauben am Boden, nachdem das Leitkabel installiert wurde. Siehe *Installieren des Leitkabels auf Seite 20*.

3. Verbinden Sie das Niederspannungskabel mit der Ladestation.
4. Positionieren Sie das Netzteil auf einer Mindesthöhe von 30 cm/12 Zoll.



5. Schließen Sie das Netzteil an eine Steckdose mit 100–240 V an.

Hinweis: Das Gerät kann zum Aufladen in die Ladestation gestellt werden, während Sie das Begrenzungskabel und das Leitkabel installieren.

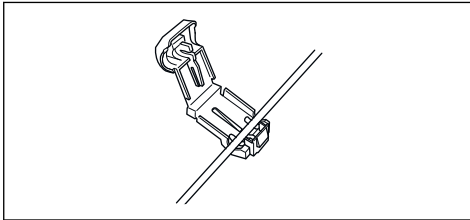
6. Befestigen Sie das Niederspannungskabel mit Haken im Boden oder verlegen Sie es unterirdisch. Siehe *Positionieren des Kabels mit Haken auf Seite 21* oder *Unterirdisches Verlegen des Begrenzungskabels oder des Leitkabels auf Seite 21*.
7. Verbinden Sie die Kabel der Ladestation erst, nachdem das Begrenzungskabel und das Leitkabel installiert wurden. Siehe *Installieren des Begrenzungskabels auf Seite 19* und *Installieren des Leitkabels auf Seite 20*.
8. Befestigen Sie die Ladestation mithilfe der mitgelieferten Schrauben am Boden, nachdem das Leitkabel installiert wurde. Siehe *Installieren des Leitkabels auf Seite 20*.

3.5.3 Installieren des Begrenzungskabels

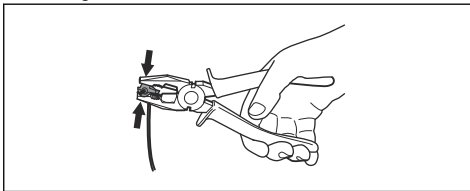


ACHTUNG: Rollen Sie restliches Kabel nicht auf. Durch das Aufrollen kann es zu Interferenzen mit dem Gerät kommen.

1. Verlegen Sie das Begrenzungskabel komplett um den Arbeitsbereich herum. Starten und beenden Sie die Installation hinter der Ladestation.
2. Öffnen Sie die Anschlussklemme, und legen Sie das Begrenzungskabel hinein.



3. Schließen Sie die Anschlussklemme mit einer Zange.



4. Schneiden Sie das Begrenzungskabel 1-2 cm/ 0.4-0.8 Zoll über jeder Anschlussklemme ab.
5. Stecken Sie das rechte Ende des Begrenzungskabels in den Kanal mit der Markierung „AR“.
6. Stecken Sie das linke Ende des Begrenzungskabels in den Kanal mit der Markierung „AL“.
7. Drücken Sie die rechte Anschlussklemme auf den Metallstift der Ladestation mit der Markierung „AR“.
8. Drücken Sie die linke Anschlussklemme auf den Metallstift der Ladestation mit der Markierung „AL“.
9. Legen Sie die Kabelmarkierung auf das linke und das rechte Begrenzungskabel. Treten Sie nicht auf die Ladestation.

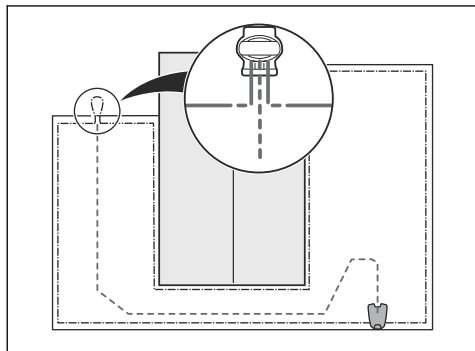
3.5.4 Installieren des Leitkabels



ACHTUNG: Verzwirbelte Kabelenden oder eine mit Isolierband isolierte Schraubklemme sind keine zulässige Verbindung. Die Feuchtigkeit im Erdreich führt zur Oxidation der Kabeladern und hat zur Folge, dass der Stromkreis unterbrochen werden kann.

1. Öffnen Sie die Anschlussklemme, und legen Sie die Kabel hinein.
2. Schließen Sie die Anschlussklemme mit einer Zange.
3. Schneiden Sie das Leitkabel 1-2 cm/0.4-0.8 Zoll über jeder Anschlussklemme ab.

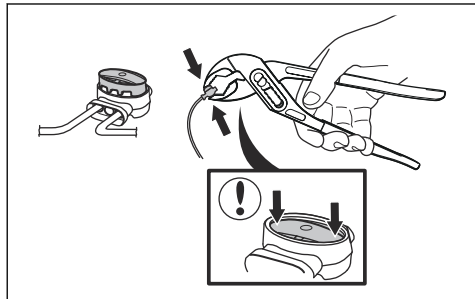
4. Platzieren Sie die Leitkabel mittig unter der Ladestationplatte, und drücken Sie sie durch den Schlitz im Turm der Ladestation.
5. Führen Sie die linke Anschlussklemme auf den Metallstift der Ladestation mit der Markierung „G1“ oder „G2“.
6. Trennen Sie die Ladestation von der Stromversorgung.
7. Legen Sie die Kabelmarkierung auf die Leitkabel.
8. Führen Sie das Ende der Leitkabel an die Schlaufe des Begrenzungskabels.
9. Schneiden Sie das Begrenzungskabel mit einer Kneifzange durch.
10. Fügen Sie die Leitkabel mit dem Begrenzungskabel mithilfe eines Verbinders zusammen.



- a) Stecken Sie die beiden Enden des Begrenzungskabels und die Enden der Leitkabel in den Verbinder.

Hinweis: Stellen Sie sicher, dass Sie die Enden der Leitkabel durch den durchsichtigen Teil des Verbinders sehen können.

- b) Drücken Sie die Abdeckung des Verbinders mit einer verstellbaren Zange nach unten, um die Kabel im Verbinder zu befestigen.



11. Befestigen Sie die Leitkabel mit Haken am Boden, oder graben Sie die Leitkabel im Boden ein. Siehe *Positionieren des Kabels mit Haken auf Seite 21* oder *Unterirdisches Verlegen des Begrenzungskabels oder des Leitkabels auf Seite 21*.
12. Schließen Sie die Ladestation an die Stromversorgung an.

3.6 Positionieren des Kabels mit Haken



ACHTUNG: Stellen Sie sicher, dass die Haken das Begrenzungskabel und das Leitkabel auf dem Boden halten.



ACHTUNG: Durch zu niedriges Rasenmähen nach der Installation kann die Kabelisolierung beschädigt werden. Schäden an der Isolierung können auch erst Wochen oder Monate später zu Unterbrechungen führen.

1. Legen Sie das Begrenzungskabel und das Leitkabel auf den Boden.
2. Setzen Sie die Haken in einem Maximalabstand von 75 cm/30 in.
3. Schlagen Sie die Haken mit einem Hammer oder einem Kunststoffhammer in den Boden.

Hinweis: Das Kabel ist nach ein paar Wochen von Gras überwuchert und nicht sichtbar.

3.7 Unterirdisches Verlegen des Begrenzungskabels oder des Leitkabels

- Schneiden Sie mit einem Kantenschneider oder einem geraden Spaten eine Kerbe in den Boden.
- Legen Sie das Begrenzungskabel oder das Leitkabel 1-20 cm/0,4-8 in. tief in den Boden.

3.8 Verlängern des Begrenzungskabels oder des Leitkabels

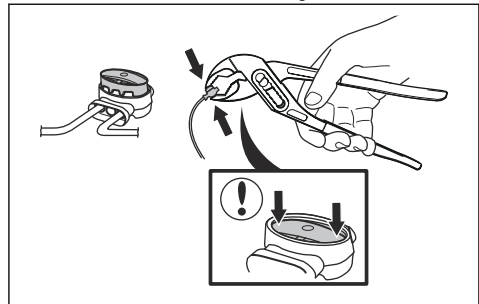
Hinweis: Verlängern Sie das Begrenzungskabel oder das Leitkabel, wenn es zu kurz für den Arbeitsbereich ist. Verwenden Sie nur Originalersatzteile, z. B. Verbinder.

1. Trennen Sie die Ladestation von der Stromversorgung.
2. Schneiden Sie das Begrenzungskabel oder das Leitkabel mit einer Kneifzange an der Stelle durch, an der die Verlängerung installiert werden soll.

3. Fügen Sie Kabel hinzu, wo es notwendig ist, um die Verlängerung zu installieren.
4. Bringen Sie das Begrenzungskabel oder das Leitkabel in die richtige Position.
5. Stecken Sie die Enden der Kabel zusammen in einen Verbinder.

Hinweis: Stellen Sie sicher, dass Sie die Enden des Begrenzungskabels oder des Leitkabels durch den durchsichtigen Teil des Verbinders sehen können.

6. Drücken Sie die Abdeckung des Verbinders mit einer verstellbaren Zange nach unten, um die Kabel im Verbinder zu befestigen.

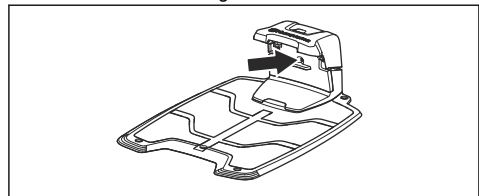


7. Bringen Sie das Begrenzungskabel oder das Leitkabel mit Haken in die richtige Position.
8. Schließen Sie die Ladestation an die Stromversorgung an.

3.9 Nach der Installation des Geräts

3.9.1 Sichtprüfung der Ladestation durchführen

1. Stellen Sie sicher, dass die LED-Anzeigelampe auf der Ladestation grün leuchtet.



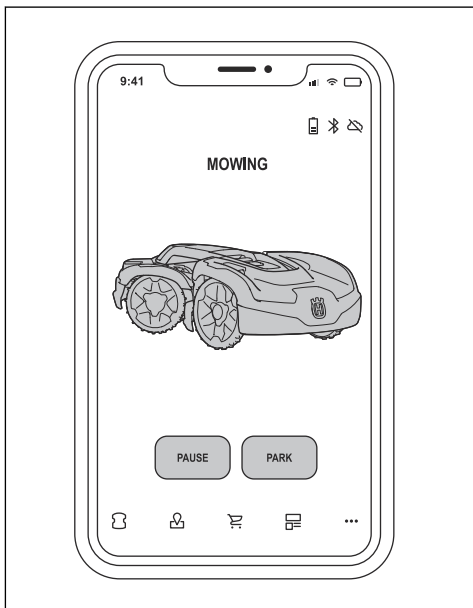
2. Wenn die LED-Anzeigelampe nicht grün leuchtet, führen Sie eine Überprüfung der Installation durch. Siehe *LED Anzeigelampe der Ladestation auf Seite 47* und *Installieren der Ladestation auf Seite 19*.

3.10 Automower® Connect

Automower® Connect ist eine kostenlose App für Ihr Mobilgerät. Verwenden Sie die App für die Installation,

die Einstellungen und den Betrieb Ihres Geräts. Weitere Informationen zum Beispiel zum Alarm und zu Statistiken finden Sie auch in der Automower® Connect-App.

Die App ermöglicht 2 Verbindungsmodi: Verbindung über Mobilfunk bei großen Entfernungen und über Bluetooth® bei kleinen Entfernungen.



- Dashboard, das den aktuellen Status des Geräts und den Ladezustand des Akkus anzeigt.

Hinweis: Nicht alle Länder unterstützen Mobilfunkverbindungen zu Automower® Connect aufgrund der verschiedenen regionalen Mobilfunksysteme. Der im Lieferumfang enthaltene Automower® Connect-Service auf Lebensdauer gilt nur, wenn ein Drittanbieter von im Betriebsbereich verfügbar ist.

3.10.1 So installieren Sie die Automower® Connect App

1. Laden Sie die Automower® Connect App auf Ihr Mobiltelefon.
2. Registrieren Sie sich in der Automower® Connect App für ein Husqvarna-Konto.
3. Eine E-Mail wird an die registrierte E-Mail-Adresse gesendet. Befolgen Sie die Anweisungen in der E-Mail innerhalb von 24 Stunden, um Ihr Konto zu bestätigen.

4. Melden Sie sich bei Ihrem Husqvarna Benutzerkonto in der Automower® Connect App an.

3.10.2 Kopplung von Automower® Connect mit dem Gerät

1. Führen Sie Schritte 1-6 in *So starten Sie das Gerät zum ersten Mal auf Seite 23* aus.
2. Befolgen Sie die Anweisungen in der Automower® Connect App.

3.10.3 Drahtloses Herunterladen von Firmware (Firmware over the air FOTA)

Das Gerät verfügt über eine Funktion, die automatisch eine neue Firmwareversion herunterlädt. Wenn eine neue Firmware verfügbar ist, wird in der App eine Benachrichtigung angezeigt, in der Sie auswählen können, ob die neue Firmware installiert werden soll. In der Werkseinstellung ist diese Funktion aktiviert.

3.10.4 Automower® Direct

Automower® Direct verwendet Kommunikation über Bluetooth® mit kurzer Reichweite und ist in Automower® 435X AWD enthalten.

Husqvarna übernimmt keine Garantie bezüglich des Zeitraums oder die Abdeckung der Mobilfunkverbindung mit großer Reichweite. Es ist möglich, mit dem Gerät über Bluetooth® zu kommunizieren, wenn Sie sich in der Nähe des Geräts befinden. Sie können Automower® Direct ohne ein Husqvarna Benutzerkonto verwenden, vorausgesetzt Sie verfügen über den Geräte-PIN-Code.

3.10.4.1 So verwenden Sie Automower® Direct

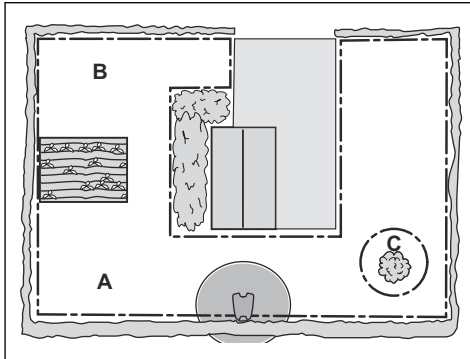
1. Laden Sie die Automower® Connect-App auf Ihr Mobiltelefon.
2. Wählen Sie Automower® Direct auf dem Startbildschirm der Automower® Connect App aus.
3. Starten Sie Bluetooth® auf Ihrem Mobilgerät und am Gerät, siehe *So starten Sie das Gerät zum ersten Mal auf Seite 23*.
4. Gehen Sie zum Symbol *Einstellungen* auf dem Display und aktivieren Sie Bluetooth®.
5. Wählen Sie das zu koppelnde Gerät in der Automower® Connect-App aus.
6. Geben Sie den PIN-Code des Geräts ein.

Hinweis: Sie haben Zugriff auf die Menüs und Funktionen, so lange Sie sich in kurzer Entfernung im Bluetooth®-Bereich befinden.

3.11 Automower® Intelligent Mapping (AIM)

Automower® Intelligent Mapping (AIM) ist in der Automower® Connect-App verfügbar. Die Technik basiert auf verschiedenen im Gerät verbauten

Sensoren, einschließlich GPS. Die Genauigkeit der Karte beträgt ca. 1 m/3.3 ft.



Einige der Funktionen mit AIM sind:

- Sie zeigt eine Karte des Rasens mit Ladestation, Begrenzungskabel, Leitkabel und Inseln in der Automower® Connect-App an.
- Sie können während der Installation Arbeitsbereiche (A) und (B) einrichten, wobei Sie für den jeweiligen Arbeitsbereich einen Zeitplan und die Schnitthöhe festlegen können.
- Sie können verbotene Bereiche (C) einrichten, in die sich das Gerät nicht bewegen und wo es auch kein Gras schneiden darf.

Hinweis: Mithilfe der AIM-Funktion können Sie Arbeitsbereiche und verbotene Bereiche mit einer Präzision von ca. 1 m/3.3 ft. einstellen.

Die Datenerfassung für die AIM-Karte startet automatisch. Das Gerät erfasst während des Betriebs Daten und die Karte wird in 1–2 Wochen abgeschlossen. Entfernen Sie vorübergehende Hindernisse auf dem Rasen, bevor Sie das Gerät in Betrieb nehmen und es die Daten erfasst. Wenn Sie die Installation der Kabel oder der Ladestation ändern, müssen Sie eine neue Karte erstellen. Lesen Sie mehr über AIM in der Automower® Connect-App.

3.12 So starten Sie das Gerät zum ersten Mal

Wenn das Gerät zum ersten Mal auf ON gestellt wird, müssen einige Grundeinstellungen vorgenommen werden, bevor das Gerät in Betrieb genommen werden kann.

1. Drücken Sie 3 Sekunden lang auf das **Jog-Rad**, um das Gerät auf ON zu stellen.

Hinweis: Der Bluetooth®-Kopplungs-Betriebsmodus des Geräts wird drei Minuten lang aktiviert. Wenn die Kopplung zwischen dem Gerät und dem Mobilgerät nicht korrekt abgeschlossen

wurde, wählen Sie über das **Jog-Rad** Bluetooth®, um die sie erneut zu aktivieren.

2. Geben Sie den werkseitigen PIN-Code auf dem Gerät ein: 1234.
3. Melden Sie sich bei Ihrem Husqvarna-Benutzerkonto in der Automower® Connect-App an.
4. Starten Sie Bluetooth® auf Ihrem Mobilgerät.
5. Wählen Sie in der Automower® Connect-App *Meine Mäher* und fügen Sie dann das Gerät hinzu.
6. Befolgen Sie die Anweisungen in der Automower® Connect App.

Hinweis: Husqvarna empfiehlt, den werkseitigen PIN-Code in der App zu ändern und durch einen eigenen PIN-Code zu ersetzen.

4 Einstellungen

Das Gerät hat Werkseinstellungen, aber die Einstellungen können für jeden Arbeitsbereich angepasst werden.

4.1 Zeitplan



Unter *Zeitplan* können Sie die Zeitplan-Einstellungen des Geräts ändern.

Die Funktion *Zeitplan* steuert, wann das Gerät in Betrieb ist. Wenn das Gerät nicht in Betrieb ist, ist es in der Ladestation geparkt. Sie können in der Zeitplanübersicht in der App sehen, zu welchen Stunden und Tagen das Gerät in Betrieb ist.

Sie können den Zeitplan festlegen, wenn der Arbeitsbereich kleiner als die maximale Flächenkapazität des Geräts ist. Dadurch wird Verschleiß am Gerät und Schäden am Gras verhindert. Mit den Werkseinstellungen für den Zeitplan kann das Gerät sieben Tage die Woche rund um die Uhr betrieben werden.

Zur Berechnung der Zeitplan-Einstellung siehe *Berechnen der Zeitplan-Einstellung auf Seite 24*.

4.1.1 Berechnen der Zeitplan-Einstellung

1. Berechnen Sie die Abmessungen des Rasens in m^2/yd^2 .
2. Teilen Sie die m^2/yd^2 des Rasens durch die ungefähre Kapazität. Siehe Tabelle unten.
3. Das Ergebnis ist gleich der Anzahl der Stunden, die das Gerät jeden Tag laufen muss.

Hinweis: Die Kapazität ist eine ungefähre Angabe und wird für einen flachen und offenen Arbeitsbereich berechnet. Wenn sich im Arbeitsbereich viele Steigungen oder Hindernisse befinden, müssen Sie die *Zeitplan*-Einstellungen erhöhen.

Modell	Ungefähre Kapazität, $m^2/yd^2/h$
Automower® 435X AWD	146/175

Beispiel: Ein Rasen von $500 m^2/600 yd^2$, geschnitten mit Automower® 435X AWD.

$500 m^2/146 \approx 3.5 h$.

$600 yd^2/175 \approx 3.5 h$.

Tage/Woche	h/Tag	Zeitplan-Einstellungen
7	3.5	10:00 - 13:30 / 10 am - 1.30 pm

4.2 Schnitthöhe



4.2.1 Einstellen der Schnitthöhe

Die Schnitthöhe kann von $3 cm/1.2 in.$ bis $7 cm/2.8 in.$ eingestellt werden.



ACHTUNG: In den ersten Wochen nach einer Neuinstallation muss die Schnitthöhe auf $7 cm/2.8 in.$ eingestellt werden, damit das Schleifenkabel nicht beschädigt wird. Die Schnitthöhe kann dann jede Woche weiter gesenkt werden.

4.2.2 TargetHeight

Verwenden Sie die Funktion *TargetHeight*, um die Schnitthöhe innerhalb von 10 Tagen schrittweise vom Maximum auf die angegebene Schnitthöhe abzusenken. Wenn Sie die Schnitthöhe während dieser Zeit manuell ändern, wird dadurch die Funktion *TargetHeight* deaktiviert.

4.3 Betrieb



Unter *Betrieb* können Sie die Betriebseinstellungen des Geräts ändern.

4.3.1 Vermeidung von Objekten

Die Funktion *Vermeidung von Objekten* sorgt dafür, dass das Gerät langsamer wird, wenn es sich einem Hindernis nähert, damit es nicht kollidiert.

Hinweis: Dies kann dazu führen, dass das Gras im Umkreis des Hindernisses nicht geschnitten wird. Diese Funktion kann auch dazu führen, dass das Gerät hohes Gras nicht zufriedenstellend schneidet.

4.3.2 Wetter-Timer

Der *Wetter-Timer* passt automatisch die Schneidezeit an das Wachstum des Grases an. Das Gerät darf nicht

öfter betrieben werden, als es die Zeitplan-Einstellungen vorgeben.

Hinweis: Wenn der *Wetter-Timer* verwendet wird, wird empfohlen, so viel Betriebszeit wie möglich für den *Wetter-Timer* bereitzustellen. Schränken Sie den Zeitplan nicht unnötig ein.

Der erste Betrieb des Tages wird durch die Zeitplan-Einstellungen bestimmt. Das Gerät schließt immer einen Mähzyklus ab, und der *Wetter-Timer* entscheidet dann, ob das Gerät weiterarbeitet oder nicht.

Hinweis: Der *Wetter-Timer* wird zurückgesetzt, wenn das Gerät über 50 Stunden ausgeschaltet war oder wenn ein *Zurücksetzen aller Benutzereinstellungen* vorgenommen wird. Der *Wetter-Timer* wird nicht geändert, wenn ein *Zurücksetzen der Zeitplan-Einstellungen* vorgenommen wird.

4.3.3 ECO-Modus

Der *ECO-Modus* deaktiviert das Signal im Begrenzungskabel, dem Leitkabel und der Ladestation, wenn das Gerät geparkt oder geladen wird. Die LED Anzeigelampe der Ladestation blinkt grün, wenn das Schleifensignal deaktiviert ist.

Hinweis: Verwenden Sie den *ECO-Modus*, um Energie zu sparen und Interferenzen mit anderen Geräten wie z. B. Hörgeräte-Schleifen oder automatischen Garagentoren zu vermeiden.

Hinweis: Um das Produkt manuell im Arbeitsbereich zu starten, müssen Sie zunächst das Schleifensignal aktivieren.

4.3.3.1 So aktivieren Sie das Schleifensignal

1. Stellen Sie das Gerät auf ON.
2. Gerät in die Ladestation stellen.
3. Drücken Sie die **STOP**-Taste.
4. Warten Sie 2 Sekunden und nehmen Sie dann das Gerät aus der Ladestation.
5. Stellen Sie sicher, dass die LED Anzeigelampe der Ladestation grün leuchtet.
6. Stellen Sie das Gerät an den Punkt, an dem es zu mähen beginnen soll.

4.4 Installation



Unter *Installation* können Sie die Installationseinstellungen des Geräts ändern.

4.4.1 Suchen der Ladestation

Um die Ladestation zu finden, kann das Gerät auf drei verschiedene Suchmethoden eingestellt werden:

- *Signal der Ladestation*
- *Begrenzungskabelverfolgung*
- *Leitkabelverfolgung*

Die Werkseinstellung ist eine Kombination der drei Suchmethoden. Verwenden Sie die Werkseinstellung, um die Ladestation so schnell wie möglich zu finden und das Risiko von Spuren auf dem Rasen so gering wie möglich zu halten. Das Gerät beginnt immer mit der Suche nach dem *Signal der Ladestation*. Nach Ablauf einer bestimmten Zeit wird außerdem die *Leitkabel-* und *Begrenzungskabelverfolgung* eingesetzt.

Häufigste Ursachen, wenn das Gerät dem Kabel nicht folgen kann:

- Nicht abgegrenzte Hindernisse in der Nähe des Leitkabels.
- Die Ladestation, das Begrenzungskabel oder das Leitkabel wurden nicht in Übereinstimmung mit den Anweisungen in *So finden Sie die richtige Position für die Ladestation auf Seite 13*, *So finden Sie die richtige Position für das Begrenzungskabel auf Seite 14* und *So finden Sie die richtige Position für das Leitkabel auf Seite 18* installiert.

4.4.1.1 Signal der Ladestation

Bei einigen Installationen muss das Signal der Ladestation reduziert werden. Zum Beispiel, wenn die Ladestation sich in der Nähe eines Hindernisses befindet, z. B. eines Buschs oder einer Wand. Das Gerät erkennt das Signal der Ladestation auf der anderen Seite des Hindernisses und versucht, die Ladestation zu finden, aber das Objekt verhindert, dass das Gerät die Ladestation erreicht. Sie können das Signal der Ladestation auf *min.*, *durchschn.* oder *max.* einstellen.

Hinweis: Husqvarna empfiehlt, das Signal der Ladestation auf *max.* einzustellen. In der Regel ist es besser, die Ladestation woanders zu platzieren, anstatt die Reichweite des Signals der Ladestation zu verringern.

4.4.1.2 Dem Leitkabel und dem Begrenzungskabel folgen

Das Zeitintervall kann für den Zeitpunkt eingestellt werden, ab dem das Gerät dem Begrenzungskabel und Leitkabel folgt, um die Ladestation zu finden.

4.4.2 Gartenabdeckung

Das Gerät verfügt über eine GPS-unterstützte Navigation, die das Gerät bei der Auswahl des optimalen Betriebs unterstützt.

Verwenden Sie die Funktion *Gartenabdeckung*, um die Einstellungen manuell zu ändern.

Hinweis: Falls die GPS-unterstützte Navigation aktiviert ist, bleibt sie eingeschaltet, solange ein GPS-Dienst verfügbar ist. Das Gerät verwendet die manuellen Einstellungen für den Betrieb, falls der GPS-Dienst nicht verfügbar ist.

4.4.2.1 So stellen Sie die Gartenabdeckungsfunktion ein

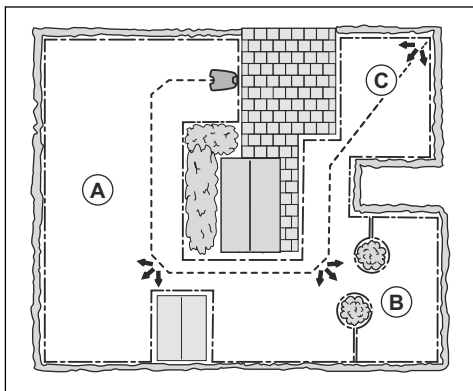
Verwenden Sie die Funktion *Gartenabdeckung*, wenn Sie das Gerät entlang der Teile des Arbeitsbereichs schneiden lassen möchten. Verwenden Sie die Funktion *Rasenabdeckung*, wenn der Arbeitsbereich entlegene Teile enthält, die mit schmalen Passagen verbunden sind, und Sie möchten, dass der Arbeitsbereich zufriedenstellend geschnitten bleibt. Sie können maximal 5 abgelegene Bereiche festlegen, in denen das Gerät mit dem Mähen beginnt.

Das Gerät folgt zunächst dem Leitkabel bis zum festgelegten Abstand und beginnt dann mit dem Schneiden des Arbeitsbereichs.

Bereich A, etwa 50 %

Bereich B, etwa 30 %

Bereich C, etwa 20 %



Jeder Bereich kann aktiviert oder deaktiviert werden. Verwenden Sie die *Testfunktion* zum Messen der Entfernung von der Ladestation bis zu dem Punkt, an dem das Gerät zu mähen beginnt.

Die Standardeinstellungen ermöglichen dem Gerät, dem Leitkabel 300 m/980 ft. bei 20% aller Ausfahrten aus der Ladestation zu folgen. Wenn das Leitkabel kürzer als 300 m/980 ft. ist, folgt das Gerät diesem bis zu der

Stelle, an der das Leitkabel mit dem Begrenzungskabel verbunden ist.

4.4.3 Über Schleife fahren

Die Vorderseite des Geräts bewegt sich immer in einer festgelegten Entfernung am Begrenzungskabel vorbei, bevor das Gerät zurück in den Arbeitsbereich fährt. Die Werkseinstellung der Funktion *Über Schleife fahren* ist 13 cm/13 Zoll. Sie können einen Abstand von 20-50 cm/10-15 Zoll auswählen.

Hinweis: In der Werkseinstellung mäht das Gerät 11 cm/4.3 Zoll hinter dem Draht.

Hinweis: Wenn die *Über Schleife fahren*-Distanz geändert wird, ändert sich die Distanz entlang des Begrenzungskabels innerhalb des gesamten Arbeitsbereichs.

4.4.4 Startpunkt

Mit der Funktion *Startpunkt* können Sie kontrollieren, wie weit das Gerät aus der Ladestation herausfährt, bevor es mit dem Mähen beginnt. Verwenden Sie diese Funktion, wenn sich die Ladestation in einem Bereich mit begrenztem Platz befindet.

Hinweis: Der Startpunkt darf nicht länger als der Abstand sein, über den das Leitkabel in einer Linie vor der Ladestation verlegt ist. Siehe *So finden Sie die richtige Position für das Leitkabel auf Seite 18*.

4.5 Zubehör



Unter *Zubehör* können Sie die Einstellungen des Gerätezubehörs ändern.

4.5.1 Scheinwerfer

Es gibt 4 verschiedene Einstellungen für die Scheinwerfer, die regeln, wann die Scheinwerfer eingeschaltet sind:

- *Immer an*
- *Nur abends (19:00–00:00)*
- *Abends und nachts (19:00–07:00)*
- *Immer aus*

Die Standardeinstellung ist *Immer an*. Die Scheinwerfer können so eingestellt werden, dass sie bei einem Fehler blinken.

4.5.2 So vermeiden Sie Kollisionen mit der Automower® Garage.

Wenn diese Option aktiviert ist, wird der Verschleiß am Gerät und an der Automower® Garage reduziert, es kann jedoch sein, dass um die Ladestation herum weniger Gras gemäht wird.

4.6 Allgemein (nur Bluetooth®)



Diese Funktion dient zum Einstellen der Uhrzeit und des Datums oder zum Zurücksetzen auf die Standardeinstellungen.

4.6.1 Zeit & Datum

Uhrzeit und Datum können manuell oder durch Verwendung von Uhrzeit und Datum des Mobilgeräts geändert werden.

4.6.2 Auf Werkseinstellungen zurücksetzen

Die Benutzereinstellungen können auf die Werkseinstellungen zurückgesetzt werden.

Hinweis: *PIN-Code, Schleifensignal, Nachrichten und Zeit & Datum* werden nicht zurückgesetzt.

4.7 Sicherheit



Die Sicherheitseinstellungen kontrollieren den PIN-Code, GeoFence und andere Sicherheitsfunktionen. Sie müssen den korrekten PIN-Code eingeben, um Zugriff auf das Menü *Sicherheit* zu erhalten.

Dieses Menü ist nur verfügbar, wenn Ihr Mobilgerät über Bluetooth® dem Gerät verbunden ist.

4.7.1 Neues Schleifensignal

Das Schleifensignal wird zufällig ausgewählt, um eine eindeutige Verbindung zwischen dem Gerät und der Ladestation herzustellen. In seltenen Fällen kann es vorkommen, dass ein neues Signal erzeugt werden muss, z. B. wenn zwei benachbarte Installationen ein sehr ähnliches Signal verwenden.

4.7.2 PIN-Code ändern

Sie können den PIN-Code ändern. Notieren Sie sich den PIN-Code unter Memo. Siehe *Einleitung auf Seite 6*.

4.7.3 Diebstahlschutz

Im Menü *Diebstahlschutz* kann die Alarmdauer eingestellt werden und welche Ereignisse den Alarm auslösen sollen. Die Werkseinstellung erfordert einen PIN-Code und die Alarmdauer beträgt 1 Minute.

4.7.3.1 PIN-Code erforderlich

Diese Funktion sorgt dafür, dass das Gerät nicht betrieben oder gesteuert werden kann, nachdem die **STOP**-Taste gedrückt wurde, ohne dass Sie zuvor den korrekten PIN-Code eingegeben haben. Wird fünf Mal nacheinander der falsche PIN-Code eingegeben, wird das Gerät für eine gewisse Zeit gesperrt. Die Verriegelung wird für jeden falschen Versuch verlängert.

4.7.3.2 Alarmdauer

Die Dauer des Alarmsignals kann festgelegt werden. Eine Einstellung zwischen 1 und 10 Minuten ist möglich.

4.7.3.3 STOP-Taste gedrückt

Wenn der Alarm „*STOP-Taste gedrückt*“ aktiviert ist, ertönt der Alarm, wenn jemand die **STOP**-Taste drückt und den PIN-Code nicht innerhalb von 30 Sekunden eingibt.

4.7.3.4 Weggetragen

Wenn der Alarm *Transportiert* aktiviert ist, erkennt das Gerät unerwartete Bewegungen und der Alarm wird ausgelöst.

4.7.4 GeoFence

GeoFence ist ein GPS-basierter Diebstahlschutz, der einen virtuellen Zaun für das Gerät erzeugt. Wenn das Gerät über die festgelegte Entfernung hinaus von der Mittelposition entfernt wird, wird es deaktiviert und ein Alarm ausgelöst. Die Mittelposition wird auf die aktuelle Position des Geräts eingestellt, wenn GeoFence aktiviert ist. Der PIN-Code ist erforderlich, um den Alarm anzuhalten und das Gerät neu zu starten. Der GeoFence ist nur aktiviert, wenn das Gerät eingeschaltet ist (ON).

4.8 Automower® Connect (nur Bluetooth®)



In *Automower® Connect* können Sie das Automower® Connect-Modul aktivieren/deaktivieren. Sie können auch die Signalstärke und den Verbindungsstatus sehen, eine neue Kopplung erstellen oder das Gerät aus der Liste der verbundenen Konten entfernen.

4.9 Meldungen

In diesem Menü finden Sie die bisherigen Fehler- und Informationsmeldungen. Für einige der häufigsten

Meldungen findet man hier Hilfe und Tipps, wie man den Fehler beheben kann.

Wenn am Gerät irgendeine Störung auftritt, zum Beispiel wenn es festsetzt oder der Akku fast leer ist, werden eine Meldung zur Störung sowie die Zeit des Vorfalls gespeichert.

Wenn dieselbe Meldung wiederholt auftritt, könnte dies ein Anzeichen dafür sein, dass die Installation oder das Gerät angepasst werden muss. Siehe *Installation auf Seite 13*.

4.10 Mähprofile

Sie können in den *Mähprofilen* verschiedene Einstellungen speichern. Verwenden Sie diese Funktion, wenn Sie dasselbe Gerät für mehr als einen Standort oder unterschiedliche Einstellungen für denselben Standort verwenden möchten. In den *Mähprofilen* werden die Geräteeinstellungen, Kartenobjekte und ihre Einstellungen gespeichert.

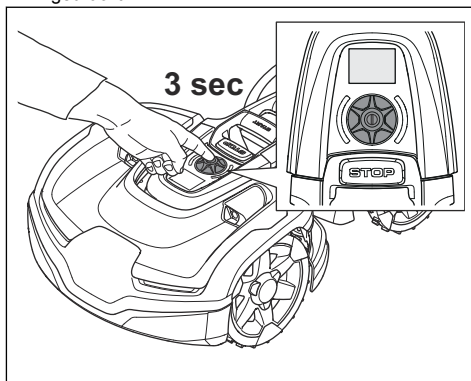
5 Betrieb

5.1 Das Gerät einschalten (ON)



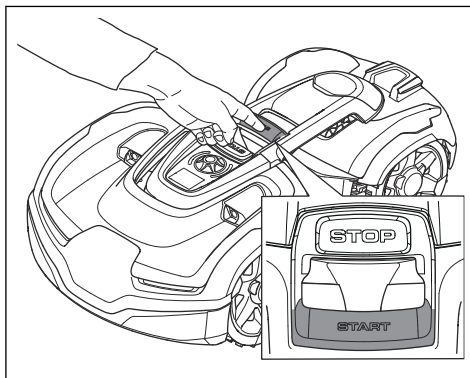
WARNUNG: Lesen Sie vor Gebrauch des Geräts das Kapitel über Sicherheit, und machen Sie sich damit vertraut.

1. Halten Sie das **Jog-Rad** 3 Sekunden lang gedrückt.



Hinweis: Stellen Sie sicher, dass die **STOP**-Taste gedrückt wird. Wenn Sie die **STOP**-Taste nicht drücken, wird ein **STOP**-Symbol auf dem Display angezeigt.

2. Verwenden Sie das **Jog-Rad**, um den PIN-Code einzugeben. Sie müssen den korrekten PIN-Code eingeben, um Zugriff zum Menü zu erhalten. Wird fünf Mal nacheinander der falsche PIN-Code eingegeben, wird das Gerät für eine gewisse Zeit gesperrt. Die Sperre wird für jeden falschen Versuch verlängert.
3. Wählen Sie einen Betriebsmodus aus und drücken Sie auf das **Jog-Rad**. Siehe *Betriebsmodi auf Seite 29*.
4. Drücken Sie auf die **START**-Taste, um das Gerät zu starten.



Das Gerät kann die Ladestation erst dann verlassen, wenn der Akku voll aufgeladen ist und die *Zeitplan*-Einstellungen den Betrieb des Geräts zulassen.

5.2 Betriebsmodi

Im Menü Automower® Access können Sie die folgenden Betriebsmodi auswählen:

- Hauptbereich
- Nebenbereich
- Parken

5.2.1 Hauptbereich

Hauptbereich ist der standardmäßige Betriebsmodus, in dem das Gerät automatisch mäht und auflädt.

5.2.2 Nebenbereich

Zum Mähen von Nebenbereichen muss der Betriebsmodus *Nebenbereich* gewählt werden. In diesem Modus muss der Bediener das Gerät manuell zwischen dem Hauptbereich und dem Nebenbereich bewegen. Das Gerät mäht für einen ausgewählten Zeitraum oder bis der Akku leer ist.

5.2.3 Parken

Im *Park*-Modus können Sie die folgenden Betriebsarten wählen:

- Bis auf Weiteres parken
- Für eine bestimmte Anzahl von Stunden parken

Siehe *Überblick über die Menüstruktur in Automower® Access auf Seite 10*.

5.2.3.1 Bis auf weiteres Parken

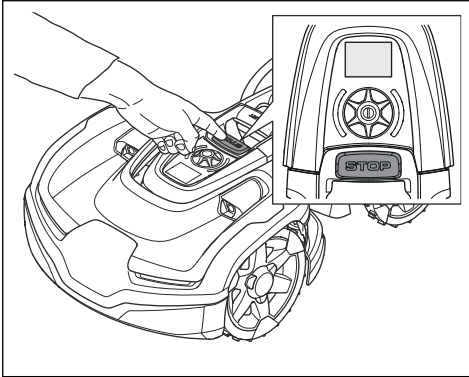
Das Gerät geht zur Ladestation und bleibt dort, bis Sie einen anderen Betriebsmodus auswählen.

5.2.3.2 Für eine bestimmte Anzahl von Stunden parken

Das Gerät fährt zur Ladestation und bleibt dort für eine bestimmte Anzahl von Stunden. Es wechselt dann automatisch zu dem in den *Zeitplan*-Einstellungen festgelegten normalen Betriebsmodus. Diese Betriebsart sollte verwendet werden, wenn ein Pausieren des Betriebs notwendig ist, zum Beispiel wegen zwischenzeitlicher Bewässerung oder Freizeitbeschäftigungen auf dem Rasen.

5.3 So stoppen Sie das Gerät

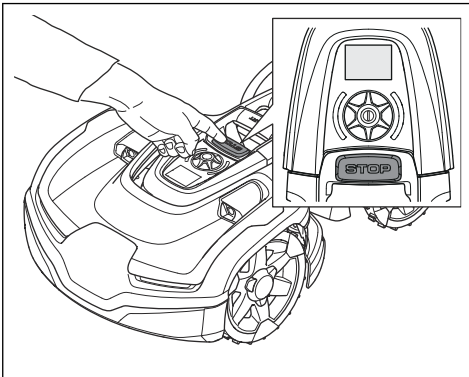
1. Drücken Sie die **STOP**-Taste oben am Gerät.



Das Gerät hält an, und der Schneidmotor kommt zum Stillstand.

5.4 Das Gerät ausschalten (OFF)

1. Drücken Sie die **STOP**-Taste, um das Gerät anzuhalten.



2. Geben Sie den PIN-Code ein, falls dieser erforderlich ist.
3. Halten Sie das **Jog-Rad** 3 Sekunden lang gedrückt. Stellen Sie sicher, dass die LED-Statusanzeige erlischt.

Hinweis: Falls die LED-Anzeige leuchtet oder blinkt: Siehe *LED-Statusanzeige auf Seite 11*.

Hinweis: Das Gerät kann nicht ausgeschaltet werden (OFF), wenn es in der Ladestation steht.

5.5 So laden Sie den Akku

Wenn das Gerät neu ist oder länger gelagert wurde, kann der Akku leer sein. Laden Sie den Akku, bevor Sie das Gerät starten.

1. Gerät in die Ladestation stellen.
2. Stellen Sie das Gerät in die Ladestation, bis die Ladeplatten die Kontaktplatten berühren.
3. Überprüfen Sie auf dem Display des Geräts, dass das Gerät aufgeladen wird.

Hinweis: Wenn der Akku leer ist, muss das Gerät für einen längeren Zeitraum aufgeladen werden, bevor es gestartet werden kann.

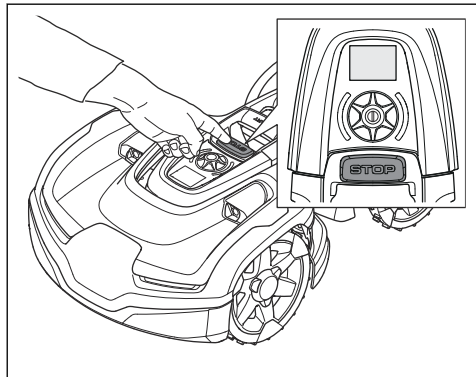
5.6 So stellen Sie die Schnitthöhe mit Automower® Access ein

Die Schnitthöhe kann von MIN (3 cm/1.2 in.) bis MAX (7 cm/2.8 in.) eingestellt werden.



ACHTUNG: Stellen Sie in den ersten Wochen nach einer Neuinstallation die Schnitthöhe auf MAX ein. So vermeiden Sie Schäden am Schleifenkabel. Anschließend können Sie die Schnitthöhe wöchentlich reduzieren.

1. Drücken Sie die **STOP**-Taste, um das Gerät anzuhalten.



2. Verwenden Sie das **Jog-Rad**, um zu den *Einstellungen* zu gelangen.

3. Drücken Sie auf das **Jog-Rad**, um die Schnitthöhe auszuwählen.
4. Drehen Sie auf das **Jog-Rad**, um die Schnitthöhe zu ändern.
5. Drücken Sie auf das **Jog-Rad**, um die Schnitthöhe auszuwählen.

6 Wartung

6.1 Einführung – Wartung



WARNUNG: Schalten Sie das Gerät aus, bevor Sie Wartungsarbeiten daran vornehmen.



WARNUNG: Tragen Sie stets Schutzhandschuhe.

Zur Gewährleistung einer besseren Betriebszuverlässigkeit und einer längeren Lebensdauer überprüfen und reinigen Sie das Gerät regelmäßig, und tauschen Sie ggf. Verschleißteile aus.

Wenn das Gerät neu ist, sollten der Klingenteller und die Klängen jede Woche geprüft werden. Wenn der Verschleiß gering ist, können Sie den Zeitraum bis zur nächsten Untersuchung des Klingentellers und der Klängen erhöhen. Wenn der Verschleiß hoch ist,

untersuchen Sie den Klingenteller und die Klängen häufiger.

Es ist wichtig, dass sich der Klingenteller leicht dreht und dass die Kanten der Klingenteller nicht beschädigt sind. Die übliche Lebensdauer der Klängen ist 3 bis 6 Wochen. Die folgenden Bedingungen können die Lebensdauer der Klängen erhöhen oder verringern:

- Betriebszeit und Abmessungen des Arbeitsbereichs.
- Länge und Dicke des Grasses.
- Erde, Sand und Einsatz von Düngern.
- Gegenstände wie Kegel, Werkzeuge, Steine und Wurzeln im Arbeitsbereich.

Hinweis: Das Mähergebnis kann unbefriedigend sein, wenn die Klängen stumpf sind. Siehe *Austausch der Klängen auf Seite 34* zum Austauschen der Klängen.

6.2 Wartungsplan

Der Wartungsplan zeigt, wie Wartungs- und Instandhaltungsarbeiten am Gerät durchzuführen sind. Befolgen Sie den Wartungsplan, um einen besseren Betrieb und eine längere Lebensdauer des Geräts zu gewährleisten.

X = Diese Anweisungen sind in dieser Bedienungsanleitung enthalten.

O = Diese Anweisungen sind nicht in dieser Bedienungsanleitung enthalten. Zugelassenen Servicehändler kontaktieren.

Vorbereiten	Wöchentlich	Jährlich	Alle drei Jahre
Das Gerät reinigen. Siehe <i>Reinigen des Geräts auf Seite 33</i> .	X		
Das Gerät auf Beschädigung und Verschleiß prüfen.	X		
Führen Sie eine Update der Firmware durch.		O	
Servicemeldungen auf empfohlene Upgrades prüfen.		O	
Service			
Untersuchen Sie die Klängen, und ersetzen Sie Klängen und Klängenschrauben, falls erforderlich. Siehe <i>Austausch der Klängen auf Seite 34</i> .	X		
Überprüfen und polieren Sie die Kontaktbleche an der Ladestation.		X	
Die Ladeplatten des Geräts prüfen und polieren.		X	
Laden Sie den Akku vollständig auf, bevor Sie das Gerät einlagern. Siehe <i>So laden Sie den Akku auf Seite 30</i> .		X	
Prüfen sie das Antriebsrad auf Verschleiß.		O	
Prüfen und reinigen Sie die Stoßdämpfer. Prüfen Sie das Anziehmoment des vorderen und des hinteren Stoßdämpfers.		O	

Vorbereiten	Wöchent- lich	Jährlich	Alle drei Jahre
Sicherstellen, dass das Produkt richtig andockt und aufgeladen wird.		○	
Kabel und den Anschlussklemme an den Ladeplatten am Gehäuse des Geräts prüfen.		○	
Überprüfen Sie die Gummitüllen am Gehäuse, um sicherzustellen, dass sie vollständig abgedichtet sind.		○	
Überprüfen Sie Gleitplatte und Gleitplattenlager.		○	
Die Gummibälge im Schnitthöheneinstellungssystem überprüfen.		○	
Prüfen Sie die Gummibälge für die Stoßdämpfer.		○	
Die Gummibälge der Stoßdämpfer ersetzen.			○
Untersuchen und reinigen Sie den Luftstromfilter.		○	
Tauschen Sie den Luftstromfilter.			○
Prüfen Sie das Anzugmoment der Schrauben im Chassis.		○	
Das Chassis öffnen und alle Chassis-Dichtungstreifen ersetzen.			○
Prüfen Sie die Lager der Vorder-/Hinterräder und der Gelenkarme.		○	
Letzter Schritt			
Verwenden Sie ein Software-Service-Tool, um einen Funktionstest der Funktionen des Geräts durchzuführen.		○	

6.3 Reinigen des Geräts



ACHTUNG: Reinigen Sie das Gerät nicht mit einem Hochdruckreiniger oder fließendem Wasser. Verwenden Sie zum Reinigen kein Lösungsmittel.

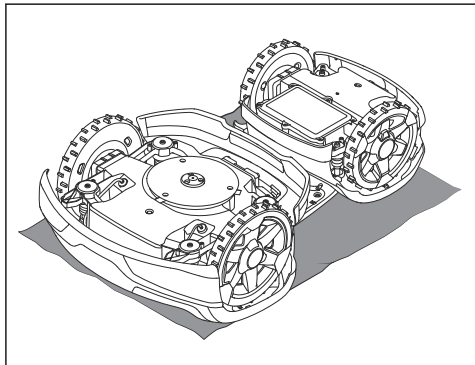
Das Gerät funktioniert an Hängen nicht zufriedenstellend, wenn die Räder mit Gras blockiert sind. Reinigen Sie das Gerät mit einer weichen Bürste.

Husqvarna empfiehlt die Verwendung eines speziellen Reinigungs- und Wartungskits, das als Zubehör erhältlich ist. Ihr Husqvarna-Vertreter steht Ihnen gern für weitere Informationen zur Verfügung.

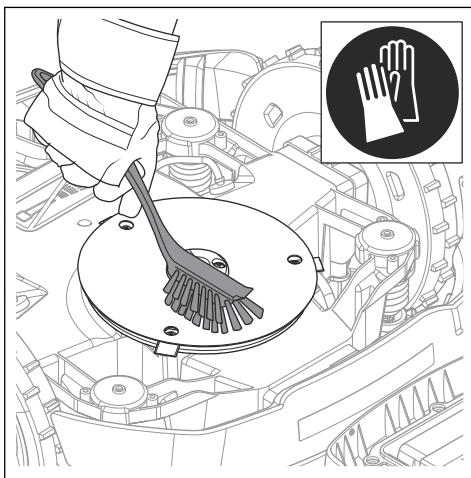
6.3.1 So reinigen Sie den Messerteller

Überprüfen Sie den Messerteller und die Klingen einmal pro Woche.

1. Schalten Sie das Gerät aus (OFF). Siehe *Das Gerät ausschalten (OFF) auf Seite 30*.
2. Legen Sie das Gerät mit dem Messerteller nach oben auf eine weiche und saubere Oberfläche.



3. Reinigen Sie den Messerteller mit einer Bürste.



4. Stellen Sie sicher, dass sich der Messerteller frei drehen kann.
5. Stellen Sie sicher, dass die Messer nicht beschädigt sind und sich frei neigen können.

6.3.2 So reinigen Sie das Chassis

- Reinigen Sie die Unterseite des Chassis mit einer Bürste oder einem feuchten Tuch.

6.3.3 Die Räder reinigen

Das Gerät funktioniert an Hängen nicht zufriedenstellend, wenn die Räder mit Gras blockiert sind.

- Reinigen Sie die Räder mit einer weichen Bürste.

6.3.4 Das Gehäuse des Geräts reinigen

- Die Reinigung des Gerätegehäuses sollte mit einem feuchten Tuch und einer milden Seifenlösung erfolgen.

6.3.5 Die Ladestation reinigen



WARNUNG: Trennen Sie das Netzteil von der Steckdose, bevor Sie Wartungsarbeiten oder eine Reinigung der Ladestation oder des Netzteils durchführen.



ACHTUNG: Reinigen Sie die Ladestation weder mit einem Hochdruckreiniger noch unter fließendem Wasser.

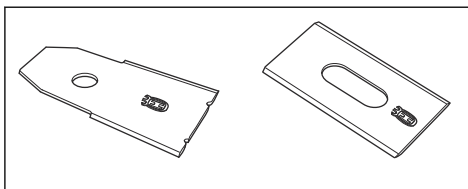
Hinweis: Das Gerät kann nicht in die Ladestation einfahren, wenn sich Gegenstände in der Ladestation befinden. Reinigen Sie die Ladestation regelmäßig.

- Entfernen Sie Gras, Zweige und andere Gegenstände aus der Ladestation.

6.4 Austausch der Klingen



WARNUNG: Husqvarna kann Sicherheit nur gewährleisten, wenn Sie Husqvarna Originalklingen mit geprägtem gekröntem H-Logo verwenden.

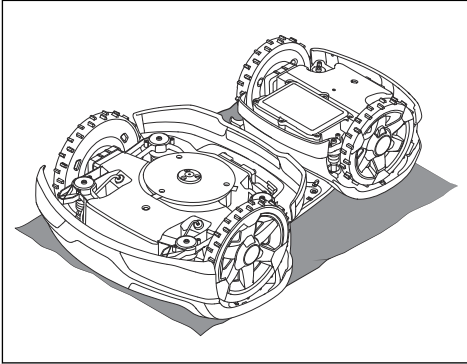


WARNUNG: Beim Austauschen der Klingen müssen auch die Schrauben ausgetauscht werden. Die verwendeten Schrauben können schnell verschleifen, wodurch die Klinge sich lösen und schwere Verletzungen verursachen kann.

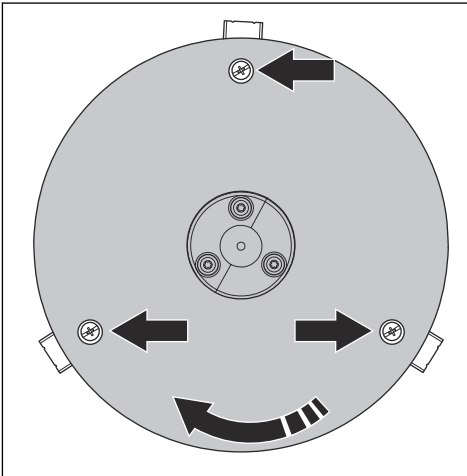
Ersetzen Sie abgenutzte oder beschädigte Klingen, um einen sicheren Betrieb zu gewährleisten. Tauschen Sie die Klingen regelmäßig aus, um ein zufriedenstellendes Schnittergebnis und einen geringen Energieverbrauch zu erzielen. Alle drei Klingen und Schrauben müssen bei Bedarf gleichzeitig ausgetauscht werden, damit das Schneidsystem richtig ausgewuchtet ist.

6.4.1 So ersetzen Sie die Klingen

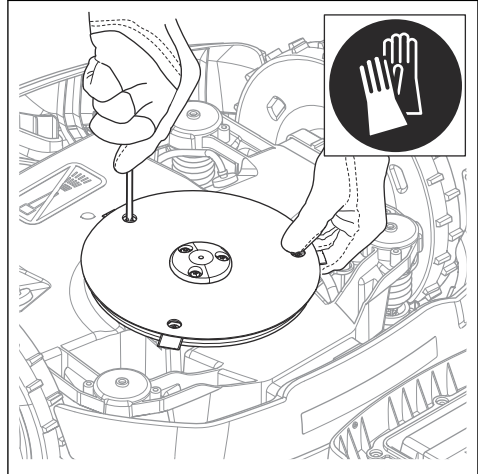
1. Schalten Sie das Gerät aus (OFF). Siehe *Das Gerät ausschalten (OFF)* auf Seite 30.
2. Ziehen Sie Schutzhandschuhe an.
3. Legen Sie das Gerät mit dem Messerteller nach oben auf eine weiche und saubere Oberfläche.



4. Drehen Sie die Gleitplatte, bis die Löcher über den Schrauben für die Klingen stehen.



5. Entfernen Sie die 3 Schrauben.



6. Entfernen Sie alle Klingen und Schrauben.
7. Bringen Sie die neuen Klingen und Schrauben an.
8. Stellen Sie sicher, dass sich die Klingen frei drehen können.

6.5 So tauschen Sie die oberen Abdeckungen aus

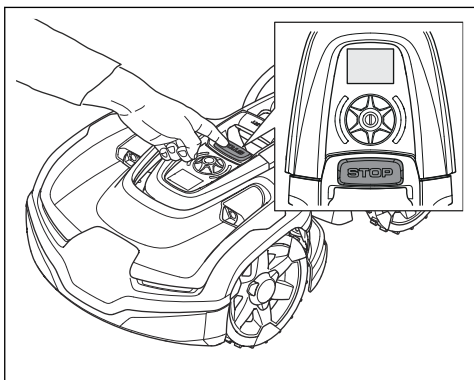
Die obere Abdeckung ist ein Zubehörteil, das in verschiedenen Farben erhältlich ist. Bitte setzen Sie sich mit Ihrem Husqvarna-Vertreter vor Ort für weitere Informationen in Verbindung.



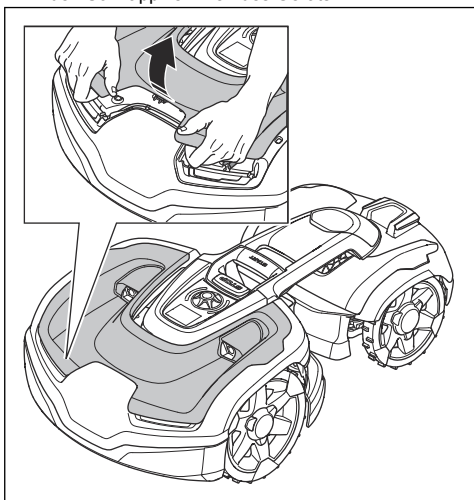
ACHTUNG: Entfernen Sie Gras und Schmutz vom Gerät, bevor Sie die Abdeckungen abnehmen.

6.5.1 So entfernen Sie die vordere obere Abdeckung

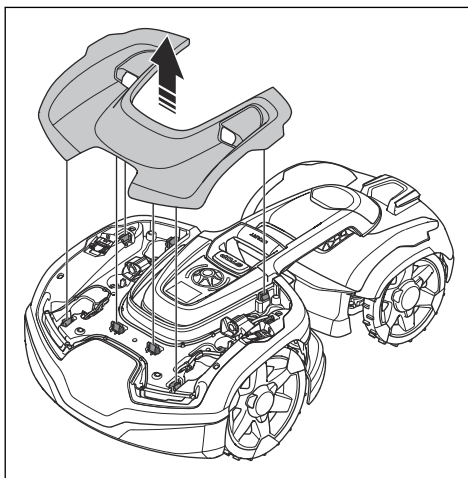
1. Drücken Sie die **STOP**-Taste, um das Gerät anzuhalten.



2. Entfernen Sie die vordere obere Abdeckung von den Schnappklammern des Geräts.

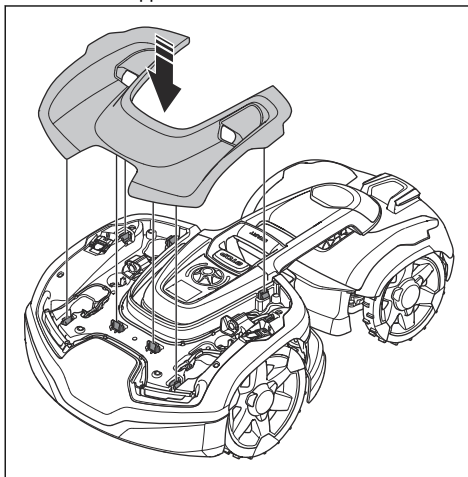


3. Heben Sie die vordere obere Abdeckung an.

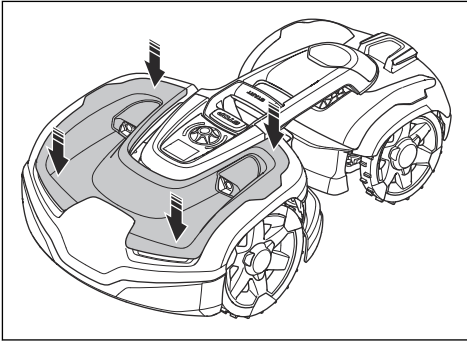


6.5.2 So bringen Sie die vordere obere Abdeckung an

1. Platzieren Sie die vordere obere Abdeckung auf den Schnappklammern.

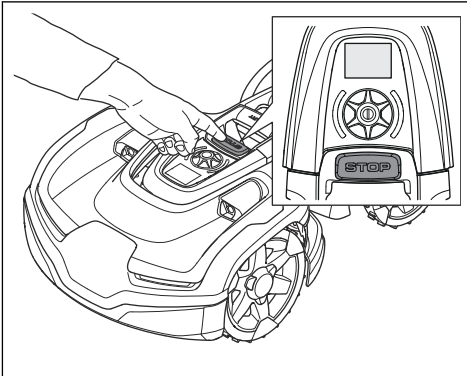


2. Drücken Sie die vordere obere Abdeckung in die richtige Position.

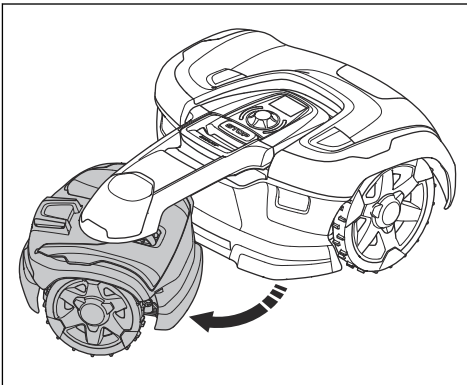


6.5.3 So entfernen Sie die hintere obere Abdeckung

1. Drücken Sie die **STOP**-Taste, um das Gerät anzuhalten.

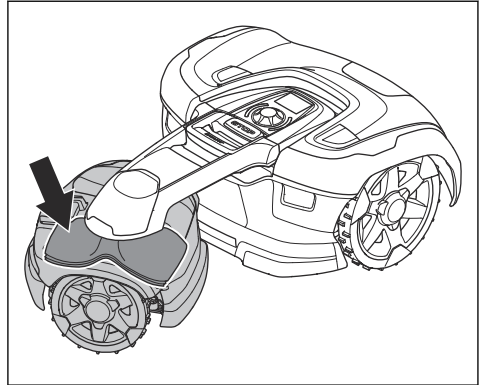


2. Drehen Sie das hintere Gehäuse nach links oder rechts.

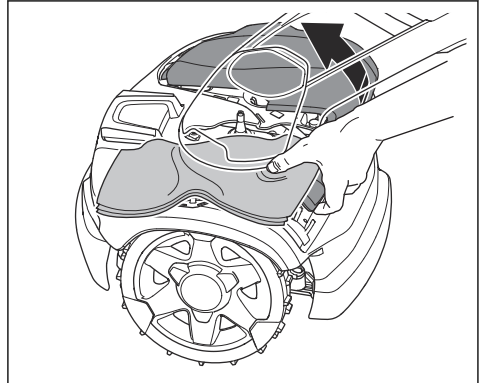


3. Legen Sie einen Schutz zwischen die hintere obere Abdeckung und den Verbindungsarm.

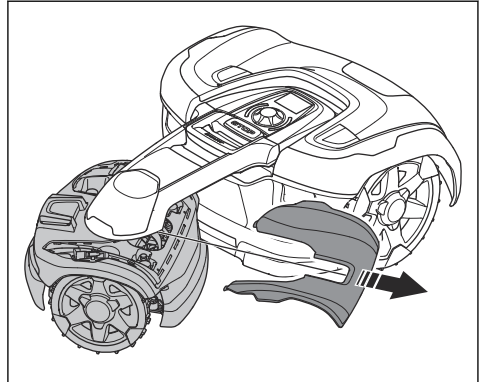
Dadurch werden Schäden an der hinteren oberen Abdeckung vermieden.



4. Ziehen Sie an der hinteren oberen Abdeckung.

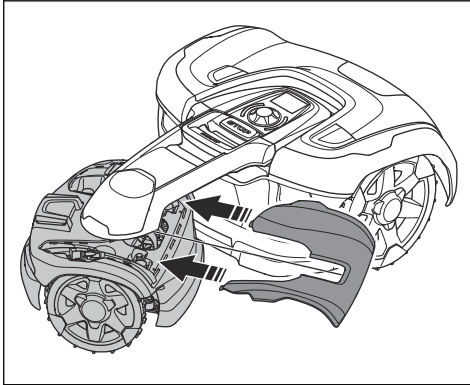


5. Entfernen Sie die hintere obere Abdeckung.

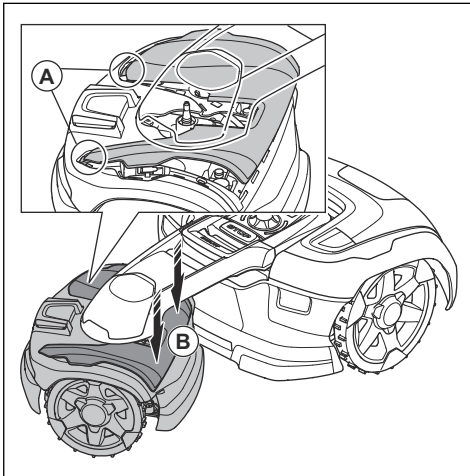


6.5.4 So bringen Sie die hintere obere Abdeckung an

1. Platzieren Sie die obere Abdeckung auf dem hinteren Gehäuse.



2. Bringen Sie die Abdeckung in Position (A) und drücken Sie auf die beiden Magnete, um die obere Abdeckung (B) anzubringen.



6.6 Akku



ACHTUNG: Laden Sie den Akku vollständig auf, bevor Sie das Gerät einlagern. Wenn der Akku nicht vollständig aufgeladen ist, kann er beschädigt werden.

Wenn die Betriebszeit des Geräts zwischen den einzelnen Aufladungen kürzer als üblich wird, bedeutet dies, dass der Akku das Ende seiner Lebensdauer erreicht hat. Tauschen Sie den Akku aus, um die Betriebszeit zu verlängern.

Hinweis: Die Lebensdauer des Akkus hängt mit der Länge der Saison und der Stundenzahl zusammen, die das Gerät pro Tag in Betrieb ist. Eine lange Mähseason oder eine große Anzahl Betriebsstunden pro Tag können dazu führen, dass der Akku häufiger ausgetauscht werden muss.

6.7 Winterservice

Lassen Sie vor der Lagerung im Winter eine Wartung Ihres Geräts durch die zentrale Wartungsstelle von Husqvarna vornehmen. Regelmäßiger Winterservice bewahrt den guten Zustand des Geräts und schafft die besten Bedingungen für eine neue Saison ohne Störungen.

Die Wartung umfasst normalerweise folgende Arbeiten:

- Sorgfältige Reinigung von Gehäuse, Chassis, Klingenteller und allen anderen beweglichen Teilen.
- Funktionsprüfung des Geräts und der einzelnen Komponenten.
- Kontrolle und bei Bedarf Austausch der Verschleißteile wie Klingen und Lager.
- Prüfung der Akkukapazität des Geräts und ggf. Empfehlung zum Austausch.
- Wenn neue Firmware zur Verfügung steht, wird das Gerät aktualisiert.


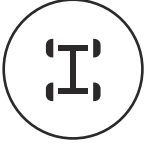

7 Fehlerbehebung

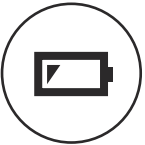




7.1 Einführung – Fehlersuche

Dieses Kapitel enthält eine Liste der Fehlermeldungen, die in Automower® Connect und Automower® Access angezeigt werden können, wenn eine Störung vorliegt. Es werden mögliche Ursachen sowie entsprechende Maßnahmen zur Behebung der Störung aufgezeigt. Für Fälle, in denen das Gerät nicht ordnungsgemäß arbeitet, ohne dass eine Fehlermeldung erscheint, bietet dieses Kapitel außerdem eine Beschreibung von Symptomen und geeigneten Lösungswegen. Weitere Vorschläge zur Fehlerbehebung finden Sie auf www.husqvarna.com.

7.2 Fehler-Symbole auf dem Automower® Access-Display

Wenn auf dem Automower® Access-Display ein Fehlersymbol angezeigt wird, drücken Sie die **STOP**-Taste, um zum Hauptmenü zurückzukehren. Weitere Informationen zu diesem Fehler finden Sie im Automower® Connect.

Fehler-Symbol	Beschreibung	Maßnahme
	Das Gerät wurde angehalten.	Finden Sie die Ursache für das Problem, zum Beispiel, ob sich das Gerät außerhalb des Arbeitsbereichs befindet oder sich das Gerät auf einem Hindernis befindet. Das Gerät starten.
	Das Gerät wurde aufgrund von Gras oder anderen Gegenständen um die Antriebsräder angehalten.	Überprüfen Sie die Antriebsräder und entfernen Sie Gras oder andere Gegenstände. Das Gerät starten. Wenn das Problem weiterhin besteht, bitte den Husqvarna-Vertreter vor Ort kontaktieren.
	Das Gerät wurde angehalten, weil es das Schleifensignal nicht finden kann.	Siehe die Fehlermeldung <i>Kein Schleifensignal</i> in <i>Fehlermeldungen auf Seite 40</i> .

Fehler-Symbol	Beschreibung	Maßnahme
	Das Gerät wurde angehalten, weil der Akku fast leer ist.	Siehe die Fehlermeldung <i>Akku leer</i> in <i>Fehlermeldungen auf Seite 40</i> .
	Das Gerät wurde angehalten, da eine Blockierung des Schneidsystems vorliegt.	Überprüfen Sie den Messerteller und den umliegenden Bereich. Entfernen Sie Gras oder andere Gegenstände, die das Schneidsystem blockieren können.
	Das Gerät wurde angehalten, weil ein temporäres elektrisches oder ein Firmware-Problem vorliegt.	Das Gerät neu starten. Wenn das Problem weiterhin besteht, bitte den Husqvarna-Vertreter vor Ort kontaktieren.
	Das Gerät wurde angehalten, weil der Alarm ausgelöst wurde.	Das Gerät starten. Sie können die Einstellungen für den Alarm im Menü <i>Sicherheit</i> in der Automower® Connect-App ändern.
	Das Gerät wurde angehalten, weil ein falscher PIN-Code eingegeben wurde.	Den korrekten PIN-Code eingeben. Wenn Sie den PIN-Code vergessen haben, können Sie ihn über die App an Ihre registrierte E-Mail-Adresse senden. Wenn Sie Ihre E-Mail-Adresse nicht registriert haben, wenden Sie sich an Ihren Husqvarna-Vertreter vor Ort.

7.3 Fehlermeldungen

Die folgende Tabelle zeigt eine Anzahl von Fehlermeldungen, die in Automower® Connect angezeigt werden können. Einige der Fehler können in der Automower® Connect bestätigt werden, und einige der Meldungen müssen in der Automower® Access-Anzeige auf dem Gerät bestätigt werden. Wenn die gleiche Meldung immer wieder angezeigt

wird, wenden Sie sich bitte an Ihren Husqvarna-Vertreter vor Ort. Weitere Informationen finden Sie unter *Meldungen auf Seite 27*.

Meldung	Ursache	Maßnahme
<i>Kein Schleifensignal</i>	Das Netzteil oder das Niederspannungskabel sind nicht angeschlossen.	Die LED-Statusanzeige an der Ladestation überprüfen. Wenn die LED nicht leuchtet, liegt kein Strom an. Den Steckdosenanschluss kontrollieren und überprüfen, ob der FI-Schutzschalter ausgelöst wurde. Sicherstellen, dass das Niederspannungskabel an die Ladestation angeschlossen ist.
	Das Netzteil oder das Niederspannungskabel sind nicht angeschlossen.	Das Netzteil oder das Niederspannungskabel ersetzen.
	Das Begrenzungskabel ist nicht an die Ladestation angeschlossen.	Sicherstellen, dass die Anschlussklemmen des Begrenzungskabels richtig an der Ladestation befestigt sind. Die Anschlussklemmen ersetzen, falls sie beschädigt sind. Siehe <i>Installieren des Begrenzungskabels auf Seite 19</i> .
	Das Begrenzungskabel ist beschädigt.	Das Signal der LED-Anzeige an der Ladestation prüfen. Wenn die LED einen Bruch im Begrenzungskabel anzeigt, herausfinden, wo der Bruch liegt. Den beschädigten Abschnitt des Schleifenkabels durch ein neues Schleifenkabel ersetzen und es mit einem Originalverbinder an das bestehende Kabel anschließen. Siehe <i>Unterbrechungen/Brüche im Schleifenkabel finden auf Seite 51</i> .
	Der <i>ECO-Modus</i> ist aktiviert und das Gerät hat versucht, außerhalb der Ladestation zu starten.	Gerät in die Ladestation stellen. Das Gerät starten.
	Die Kopplung zwischen dem Gerät und der Ladestation ist unterbrochen.	Das Gerät in die Ladestation stellen und ein neues Schleifensignal erzeugen. Siehe <i>Neues Schleifensignal auf Seite 27</i> .
	Das Begrenzungskabel überkreuzt sich auf dem Weg von oder zu einer Insel.	Sicherstellen, dass das Begrenzungskabel korrekt installiert ist. Siehe <i>Installieren des Begrenzungskabels auf Seite 19</i> .
	Störungen durch Metallgegenstände (Zaun, Armierung) oder in der Erde verlegte Stromkabel.	Das Begrenzungskabel bewegen und/oder mehr Inseln im Arbeitsbereich anlegen, um die Signalstärke zu erhöhen.
	Das Gerät ist zu weit vom Begrenzungskabel entfernt.	Die Installation des Begrenzungskabels wiederholen, sodass alle Teile des Arbeitsbereichs maximal 35 m/115 ft. vom Begrenzungskabel entfernt sind.
<i>Radmotor blockiert</i>	Gras oder andere Gegenstände haben sich um das Antriebsrad gewickelt.	Das Antriebsrad überprüfen und das Gras oder die anderen Gegenstände entfernen.
<i>Problem Antrieb</i>		
<i>Schneidsystem blockiert</i>	Gras oder andere Gegenstände haben sich um den Messerteller gewickelt.	Den Messerteller überprüfen und das Gras oder die anderen Gegenstände entfernen.
	Der Messerteller liegt in einer Wasserlache.	Das Gerät versetzen und Wasseransammlungen im Arbeitsbereich vermeiden.

Meldung	Ursache	Maßnahme
<i>Eingeschlossen</i>	Das Gerät hat sich innerhalb eines kleinen Bereichs hinter mehreren Hindernissen festgefahren.	Überprüfen, ob ein Hindernis die Fortbewegung des Geräts erschwert.
<i>Falscher PIN-Code</i>	Ein falscher PIN-Code wurde eingegeben. Nach fünf Fehlversuchen wird das Gerät für eine gewisse Zeit gesperrt.	Den korrekten PIN-Code eingeben. Wenn Sie den PIN-Code vergessen haben, können Sie ihn über den Link in der App an Ihre registrierte E-Mail-Adresse senden. Wenn Sie die E-Mail-Adresse nicht registriert haben, wenden Sie sich an Ihren Husqvarna-Vertreter vor Ort.
<i>Leerer Akku</i>	Das Gerät findet die Ladestation nicht.	Die Position des Leitkabels ändern. Siehe <i>Installieren des Leitkabels auf Seite 20</i> . Die Installationseinstellungen dazu überprüfen, wie die Ladestation gefunden wird. Siehe <i>Suchen der Ladestation auf Seite 25</i> .
	Der Akku ist defekt.	Den Akku ersetzen. Siehe <i>Entsorgung auf Seite 54</i> .
	Die Antenne der Ladestation ist defekt.	Prüfen, ob die Anzeigelampe an der Ladestation rot blinkt. Siehe <i>LED Anzeigelampe der Ladestation auf Seite 47</i> .
<i>Abgerutscht/kein Antrieb</i>	Das Gerät hat sich in etwas verfangen und ist verrutscht.	Das Gerät befreien und die Problemursache beheben. Falls die Ursache nasses Gras ist, mit dem Einsatz des Geräts warten, bis der Rasen wieder trocken ist.
	Im Arbeitsbereich befindet sich ein steiler Hang.	Der maximal überwindbare Steigungsgrad beträgt 70 %. Steilere Hänge sollten abgegrenzt werden. Siehe <i>Verlegen des Begrenzungskabels an einer Steigung auf Seite 16</i> .
	Das Leitkabel ist nicht korrekt an einem Hang installiert.	Sicherstellen, dass das Leitkabel diagonal über dem Hang verlegt ist. Siehe <i>Installieren des Leitkabels auf Seite 20</i> .
<i>Radmotor überlastet</i>	Das Gerät hängt fest.	Das Gerät befreien und die Problemursache beheben. Falls die Ursache nasses Gras ist, mit dem Einsatz des Geräts warten, bis der Rasen wieder trocken ist.
<i>Ladestation blockiert</i>	Der Kontakt zwischen den Ladekontakten ist unzureichend. Das Gerät hat mehrere Ladeversuche unternommen.	Das Gerät in der Ladestation platzieren und prüfen, ob sich die Ladekontakte und Kontaktbleche von Mäher und Ladestation ungehindert berühren können. Die Kontakte und Ladeplatten reinigen.
	Ein Gegenstand verursacht eine Blockade, und das Gerät kann nicht in die Ladestation fahren.	Den Gegenstand entfernen.
	Die Grundplatte ist gekippt oder verbogen.	Sicherstellen, dass sich die Grundplatte auf einer ebenen Fläche befindet.
<i>Blockiert in Ladestation</i>	Das Gerät rutscht auf der Grundplatte.	Die Grundplatte reinigen.
	Ein Gegenstand hindert das Gerät daran, die Ladestation zu verlassen.	Den Gegenstand entfernen.

Meldung	Ursache	Maßnahme
<i>Verkehrt</i>	Das Gerät neigt sich zu stark oder ist umgekippt.	Das Gerät wieder richtig aufstellen.
<i>Mäher gekippt</i>	Die Neigung des Geräts übersteigt die maximal erlaubte Steigung.	Das Gerät in einem flachen Bereich abstellen.
<i>Angehoben</i>	Eine Blockierung hat die Hebesensoren aktiviert und das Gerät dazu gebracht, anzuhalten.	Das Gerät aus der Blockierung befreien. Falls das Problem weiterhin besteht, einen autorisierten Servicetechniker hinzuziehen.
<i>Im Verbindungsarm angehoben</i>	Eine Blockierung hat den Hebesensor im Verbindungsarm aktiviert und das Gerät dazu gebracht, anzuhalten.	Das Gerät aus der Blockierung befreien. Falls das Problem weiterhin besteht, einen autorisierten Servicetechniker hinzuziehen.
<i>Steigung zu groß</i>	Das Gerät hat angehalten, weil die Steigung zu groß ist.	Die Installation des Begrenzungskabels ändern, um diesen steilen Teil des Arbeitsbereichs auszuschließen. Siehe <i>So finden Sie die richtige Position für das Begrenzungskabel auf Seite 14</i> .
<i>Alarm! Mäher ausgeschaltet</i>	Der Alarm wurde aktiviert, da das Gerät ausgeschaltet wurde (OFF).	Die Sicherheitsstufe im Menü <i>Sicherheit</i> anpassen; siehe <i>Sicherheit auf Seite 27</i> .
<i>Alarm! Mäher gestoppt</i>	Der Alarm wurde aktiviert, da das Gerät gestoppt wurde.	
<i>Alarm! Mäher wurde bewegt</i>	Der Alarm wurde aktiviert, da das Gerät bewegt wurde.	
<i>Alarm! Außerhalb von GeoFence</i>	Der Alarm wurde aktiviert, da sich der Mäher außerhalb seines GeoFence befindet.	Den Diebstahlschutzbereich (GeoFence) im <i>Automower® Connect</i> -Menü (Menü) einstellen.

Meldung	Ursache	Maßnahme
<i>Elektronisches Problem</i>	Vorübergehendes Elektrik- oder Firmwareproblem.	Das Gerät neu starten. Falls das Problem weiterhin besteht, sollten Sie einen autorisierten Servicetechniker hinzuziehen.
<i>Problem Schleifensensor</i>		
<i>Neigungssensorproblem</i>		
<i>Temporäres Problem</i>		
<i>STOP-Tastenproblem</i>		
<i>Problem mit Ultraschall</i>		
<i>Problem GPS-Navigation</i>		
<i>Winkelsensorproblem</i>		
<i>Schaltfaden-Problem</i>		
<i>Fehlerhafte Bauteilerverbindung</i>		
<i>Ungültige Systemkonfiguration</i>		
<i>Problem mit dem Hebesensor</i>		
<i>Problem Stoßsensor</i>		
<i>Kurzzeitiges Akkuproblem</i>	Vorübergehendes Akku- oder Firmwareproblem.	Das Gerät neu starten. Falls das Problem weiterhin besteht, sollten Sie einen autorisierten Servicetechniker hinzuziehen.
<i>Akkuproblem</i>		
<i>Problem Ladesystem</i>	Korrosion oder Schmutz auf den Ladeplatten und den Kontaktplatten.	Das Gerät neu starten. Reinigen Sie die Ladeplatten am Produkt und die Kontaktplatten an der Ladestation.
	Vorübergehendes Elektronik- oder Firmwareproblem des Geräts.	Das Gerät neu starten. Falls das Problem weiter besteht, einen autorisierten Fachhändler kontaktieren.
<i>Akkutemperatur außerhalb der festgelegten Grenzwerte</i>	Das Gerät funktioniert nicht, wenn die Akkutemperatur zu hoch oder zu niedrig ist.	Das Gerät nimmt den Betrieb wieder auf, wenn die Temperatur zwischen den eingestellten Grenzwerten liegt und die Zeitplaneinstellungen den Betrieb des Geräts zulassen. Die Ladestation in einem vor der Sonne geschützten Bereich aufstellen.
<i>Falscher Akku</i>	Der Akkutyp ist falsch.	Nur Originalakkus verwenden, die vom Hersteller empfohlen werden.

Meldung	Ursache	Maßnahme
<i>Ladestrom zu hoch</i>	Falsches oder defektes Netzteil.	Das Gerät neu starten. Falls das Problem weiterhin besteht, sollten Sie einen autorisierten Servicetechniker hinzuziehen.
<i>Verbindungsproblem</i>	Problem mit dem Automower® Connect-Modul.	Das Gerät neu starten. Falls das Problem weiterhin besteht, sollten Sie einen autorisierten Servicetechniker hinzuziehen.
<i>Verbindung wiederhergestellt</i>	Die Verbindungseinstellungen für das Automower® Connect-Modul wurden aufgrund eines Fehlers wiederhergestellt.	Die Einstellungen überprüfen und ggf. ändern.
<i>„Außerhalb des Arbeitsbereichs“</i>	Die Begrenzungskabelanschlüsse an der Ladestation sind verkreuzt.	Sicherstellen, dass das Begrenzungskabel korrekt angeschlossen ist. Siehe <i>So finden Sie die richtige Position für das Begrenzungskabel auf Seite 14</i> .
	Das Begrenzungskabel grenzt zu nah an den Arbeitsbereich.	Sicherstellen, dass das Begrenzungskabel gemäß den Anweisungen korrekt verlegt worden ist. Siehe <i>Installieren des Begrenzungskabels auf Seite 19</i> .
	Der Arbeitsbereich hat bei der Schleife des Begrenzungskabels zu viel Gefälle.	
	Das Begrenzungskabel ist in der falschen Richtung um eine Insel verlegt worden.	
	Störungen durch Metallgegenstände (Zaun, Armierung) oder vergrabene Kabel in der Nähe.	Das Begrenzungskabel bewegen und/oder mehr Inseln im Arbeitsbereich anlegen, um die Signalstärke zu erhöhen.
	Das Gerät hat Schwierigkeiten, das Signal einer benachbarten Geräteinstallation von der eigenen zu unterscheiden.	Das Gerät in die Ladestation stellen und ein neues Schleifensignal erzeugen. Siehe <i>Neues Schleifensignal auf Seite 27</i> .
<i>Begrenzte Schnitthöhe</i>	Die Schnitthöheneinstellung bewegt sich nicht.	Die Schnitthöheneinstellung prüfen und Gras und anderes unerwünschtes Material entfernen. Falls das Problem weiterhin besteht, sollten Sie einen autorisierten Servicetechniker hinzuziehen.
<i>Unerwartete Schnitthöhe</i>		
<i>Problem Antrieb Schnitthöhe</i>		
<i>Schnitthöhe blockiert</i>		
<i>Problem Schnitthöhe</i>		
<i>Keine Stromversorgung in der Ladestation</i>	Falsches oder defektes Netzteil.	Das Netzteil überprüfen. Das Netzteil bei Bedarf ersetzen.
	Stromausfall.	Die Ursache für den Stromausfall finden und beheben.
	Kein Kontakt zwischen den Kontaktplatten und Ladeplatten.	Sicherstellen, dass die Ladeplatten und die Kontaktplatten verbunden sind.
<i>Unwucht im Schneidsystem</i>	Zu wenige oder zu viele Klängen.	Die Klängen am Messerteller überprüfen.

Meldung	Ursache	Maßnahme
<i>Schwaches GPS-Signal</i>	In weiten Teilen des Arbeitsbereichs ist der Empfang des GPS-Signals zu schlecht.	Entfernen Sie nach Möglichkeit etwaige störende Gegenstände. Die GPS-Navigationsfunktion deaktivieren und stattdessen die Gartenabdeckungsfunktion verwenden. Siehe <i>Gartenabdeckung auf Seite 26</i> .
<i>Problem Stoßsensor, hinten/vorne</i>	Eine Blockade hat dafür gesorgt, dass das Gerät angehalten hat.	Das Gerät aus der Blockade befreien und die Ursache des Stopps untersuchen.
<i>Kollision</i>	Das Gehäuse des Geräts kann sich nicht frei um das Chassis bewegen.	Schmutz oder Fremdkörper zwischen Chassis und Gehäuse entfernen, um sicherzustellen, dass sich das Gehäuse des Geräts frei um das Chassis bewegen kann.
	Das Gehäuse des Geräts ist nicht richtig in die Gummidämpfer eingebaut.	Sicherstellen, dass die Gummidämpfer richtig im Gehäuse des Geräts und im Chassis angebracht sind. Falls das Problem weiterhin besteht, sollten Sie einen autorisierten Servicetechniker hinzuziehen.
<i>Ziel nicht erreichbar</i>	Das Gerät kann das Ziel nicht erreichen, da sich kein Leit- oder Begrenzungskabel im Arbeitsbereich befindet.	Den Arbeitsbereich in der App bearbeiten oder dort neu einrichten und ein Leit- oder Begrenzungskabel in den Arbeitsbereich einfügen.
	Das Gerät kann das Ziel nicht erreichen, da ein verbotener Bereich den Weg zum Arbeitsbereich blockiert.	Den verbotenen Bereich bearbeiten oder entfernen oder eine neue Einrichtung des Arbeitsbereichs vornehmen.
<i>Ziel blockiert</i>	Der Weg zum Ziel ist durch ein Hindernis blockiert.	Das Hindernis, das den Weg zum Ziel blockiert, entfernen.
<i>Akku muss ersetzt werden</i>	Der Akkustand ist niedrig.	Den Akku ersetzen. Einen autorisierten Servicetechniker kontaktieren.
<i>Akku kurz vor Ende der Lebensdauer</i>	Der Akkuzustand ist kritisch niedrig.	Den Akku ersetzen. Einen autorisierten Servicetechniker kontaktieren.
<i>Ungültige Firmware-Konfiguration</i>	Die Firmware im Gerät ist ungültig.	Das Gerät in die Ladestation stellen und über die Firmware aktualisieren. Wenden Sie sich an einen autorisierten Servicetechniker, wenn das Problem weiterhin besteht.
<i>Probleme mit der Karte</i>	Die Kartenobjekt-Datei ist fehlerhaft	Eine Überprüfung der Karte über die App durchführen. Die Karte anpassen und speichern.
		Die Karte löschen und eine Neuinstallation durchführen.

7.4 Info-Meldungen

Die folgende Tabelle zeigt eine Anzahl von Info-Meldungen, die in Automower® Connect angezeigt werden können. Falls die gleiche Meldung häufiger erscheint, sollten Sie sich mit Ihrem Husqvarna-Vertreter vor Ort in Verbindung setzen. Weitere Informationen finden Sie unter *Meldungen auf Seite 27*.

Meldung	Ursache	Maßnahme
<i>Standard-einstellungen</i>	Bestätigung, dass <i>Benutzereinstellungen löschen</i> durchgeführt wurde.	Dies ist normal. Es sind keine Maßnahmen erforderlich.
<i>SK 1/2 nicht gefunden</i>	Das Leitkabel ist nicht an die Ladestation angeschlossen.	Überprüfen, ob der Leitkabelverbinder richtig an der Ladestation befestigt ist. Siehe <i>Installieren des Leitkabels auf Seite 20</i> .
	Unterbrechung im Leitkabel.	Die beschädigte Stelle suchen. Den beschädigten Leitkabelabschnitt durch ein neues Schleifenkabel ersetzen und mit einem Originalverbinder an das bestehende Kabel anschließen.
	Das Leitkabel ist nicht an der Begrenzungsschleife angeschlossen.	Den korrekten Anschluss des Leitkabels an der Begrenzungsschleife prüfen. Siehe <i>Installieren des Leitkabels auf Seite 20</i> .
<i>Verbindung geändert</i>	Neues Schleifensignal erfolgreich geändert.	Keine Maßnahme erforderlich.
<i>Verbindung NICHT geändert</i>	Fehler beim Ändern des Schleifensignals.	Ein neues Schleifensignal erstellen; den Vorgang mehrmals wiederholen. Falls das Problem weiterhin besteht, sollten Sie einen autorisierten Servicetechniker hinzuziehen. Siehe <i>Neues Schleifensignal auf Seite 27</i> .
<i>Steigung zu groß</i>	Das Gerät hat angehalten, weil die Steigung zu groß ist.	Wenn dieses Problem häufiger auftritt, die Installation des Begrenzungskabels ändern, um diesen steilen Teil des Arbeitsbereichs auszuschließen.
<i>Schlechte Signalqualität</i>	Das Automower® Connect-Modul im Gerät ist verkehrt herum montiert, oder das Gerät steht schräg oder ist umgekippt.	Sicherstellen, dass das Gerät nicht umgekippt ist oder schräg steht. Einen autorisierten Servicetechniker hinzuziehen, wenn das Problem weiterhin besteht.
<i>ComBoard SW muss aktualisiert werden</i>	Die Firmware im Automower® Connect-Modul muss aktualisiert werden.	Einen autorisierten Servicetechniker hinzuziehen, um die Firmware zu aktualisieren.
<i>Problem Geofence</i>	Die GeoFence-Funktion funktioniert wegen unzureichender oder ausgefallener Kommunikation mit dem GPS-System nicht.	Das Gerät unter freiem Himmel aufstellen und etwa 15 Minuten warten. Einen autorisierten Servicetechniker hinzuziehen, wenn das Problem weiterhin besteht.
	Das GPS-Signal ist für den aktuellen Arbeitsbereich zu schwach. Die Navigation mit GPS-Unterstützung kann nicht verwendet werden.	Wenn diese Meldung häufiger erscheint, die GPS-unterstützte Navigation deaktivieren und stattdessen die manuellen Einstellungen für die <i>Gartenabdeckung</i> benutzen.

7.5 LED Anzeigelampe der Ladestation

Die LED Anzeigelampe der Ladestation leuchtet grün, wenn die Installation korrekt ist. Wenn die LED Anzeigelampe der Ladestation nicht grün

leuchtet, befolgen Sie die nachstehende Tabelle zur Fehlerbehebung.

Bitte setzen Sie sich für weitere Informationen mit Ihrem Husqvarna-Vertreter vor Ort in Verbindung oder gehen Sie zu www.husqvarna.com.

LED Anzeigelampe	Ursache	Aktion
Konstant grün	Die Signale der Ladestation sind in Ordnung.	Kein Verfahren erforderlich.
Blinkt grün	Das Signal der Ladestation ist gut, und der <i>ECO-Modus</i> ist aktiviert.	Kein Verfahren erforderlich.
Blinkt blau	Das Begrenzungskabel ist nicht an die Ladestation angeschlossen.	Das Begrenzungskabel an die Ladestation anschließen.
	Das Begrenzungskabel ist beschädigt.	Den beschädigten Abschnitt des Begrenzungskabels durch ein neues Begrenzungskabel ersetzen.
Blinkt rot	Störung in der Antenne der Ladestation.	Ihren lokalen Husqvarna-Vertreter kontaktieren.
Konstant rot	Platinenfehler oder falsches Netzteil in der Ladestation.	Der Fehler muss von einem autorisierten Servicetechniker behoben werden. Ihren lokalen Husqvarna-Vertreter kontaktieren.

7.6 Symptome

Wenn Ihr Gerät nicht wie erwartet funktioniert, befolgen Sie bitte die nachfolgenden Anweisungen zur Fehlerbehebung.

Auf www.husqvarna.com finden Sie eine Seite mit häufig gestellten Fragen (FAQs). Dort finden Sie auch detailliertere Antworten auf eine Vielzahl von Standardfragen. Sollten Sie immer noch keine Lösung für Ihr Problem gefunden haben, setzen Sie sich mit Ihrem Husqvarna-Händler vor Ort in Verbindung.

Symptome	Ursache	Maßnahme
Das Gerät hat Schwierigkeiten beim Andocken.	Das Begrenzungskabel, das aus der Ladestation herausführt, wurde nicht lange genug in gerader Linie verlegt.	Prüfen, ob die Ladestation gemäß den Anweisungen installiert wurde. Siehe <i>Installieren der Ladestation auf Seite 19</i>
	Die Ladestation befindet sich an einem Hang.	Die Ladestation auf absolut ebenem Untergrund aufstellen. Siehe <i>So finden Sie die richtige Position für die Ladestation auf Seite 13</i> .
Das Gerät arbeitet zur falschen Zeit.	Die Uhr des Geräts muss eingestellt werden.	Die Uhr einstellen. Siehe <i>Zeit & Datum auf Seite 27</i> .
	Die Start- und Stoppzeiten für das Mähen sind falsch.	Die Startzeit zurücksetzen, und die <i>Zeitplan</i> -Einstellungen ändern. Siehe <i>Zeitplan auf Seite 24</i> .
Das Gerät vibriert.	Beschädigte Klingen führen zu Unwuchten im Schneidsystem.	Die Klingen und Schrauben überprüfen und bei Bedarf austauschen. Siehe <i>Austausch der Klingen auf Seite 34</i> .
	Zu viele Klingen in der gleichen Position führen zu Unwuchten im Schneidsystem.	Sicherstellen, dass jeweils nur eine Klinge pro Schraube montiert ist.
	Verschiedene Versionen (Dicken) von Husqvarna-Klingen werden verwendet.	Überprüfen, ob es sich um verschiedene Klingen-Versionen handelt.
Das Gerät fährt, doch der Messerteller dreht sich nicht.	Das Gerät sucht die Ladestation.	Keine Maßnahme erforderlich. Der Messerteller dreht sich nicht, wenn das Gerät nach der Ladestation sucht.
Der Akku ist leer und Sie setzen das Gerät in die Ladestation ein. Es lädt jedoch nicht und kann nicht eingeschaltet werden (ON).	Wenn der Akku fast komplett entladen ist, dauert es eine Weile, bis er wieder aufgeladen ist und das Gerät eingeschaltet werden kann (ON).	Lassen Sie das Gerät 24 Stunden lang in der Ladestation und testen Sie, ob es eingeschaltet werden kann (ON). Wenden Sie sich an einen autorisierten Servicetechniker, wenn das Problem weiterhin besteht.
Das Gerät mäht zwischen den Ladephasen in kürzeren Zeiträumen.	Gras oder andere Gegenstände blockieren den Messerteller.	Entfernen und reinigen Sie den Messerteller, siehe <i>Austausch der Klingen auf Seite 34</i> .
	Der Akku ist defekt.	Den Akku ersetzen. Siehe <i>Akku entfernen auf Seite 54</i> .
Mäh- und Ladezeiten sind kürzer als gewöhnlich.	Der Akku ist defekt.	Den Akku ersetzen. Siehe <i>Akku entfernen auf Seite 54</i> .

Symptome	Ursache	Maßnahme
Das Gerät bleibt für mehrere Stunden in der Ladestation.	Die STOP -Taste wurde aktiviert.	Sicherstellen, dass die START -Taste gedrückt wird.
	Der Parkmodus ist aktiviert.	Die Betriebsart in Automower® Access oder Automower® Connect wählen.
	Das Gerät funktioniert nicht, wenn die Akkumperatur zu hoch oder zu niedrig ist.	Die Ladestation in einem vor der Sonne geschützten Bereich aufstellen.
Uneinheitliches Mähergebnis.	Das Gerät ist zu wenige Stunden am Tag in Betrieb.	Die Mähzeit verlängern. Siehe <i>Zeitplan auf Seite 24</i> .
	Die Einstellungen für die Funktion <i>Gartenabdeckung</i> sind in Bezug auf die Struktur des Arbeitsbereichs falsch.	Die Einstellungen für die Funktion <i>Gartenabdeckung</i> überprüfen. Siehe <i>Gartenabdeckung auf Seite 26</i> .
	Die Form des Arbeitsbereiches macht den Einsatz von <i>Bereich 1–5</i> für das Gerät erforderlich, damit es den Weg in alle abgelegenen Bereiche findet.	Bitte <i>Bereich 1–5</i> nutzen, um das Gerät in einen abgelegenen Bereich zu führen. Siehe <i>Gartenabdeckung auf Seite 26</i> .
	Der Arbeitsbereich ist zu groß.	Versuchen, den Arbeitsbereich zu begrenzen, oder die Arbeitszeit verlängern. Siehe <i>Zeitplan auf Seite 24</i> .
	Stumpfe Klingen.	Alle Klingen ersetzen. Siehe <i>Austausch der Klingen auf Seite 34</i> .
	Zu hohes Gras im Verhältnis zur eingestellten Schnitthöhe.	Zunächst die Schnitthöhe erhöhen und sie dann später wieder schrittweise senken.
	Ansammlung von Gras um den Messerteller oder die Motorwelle.	Überprüfen, ob sich der Messerteller frei und leicht dreht. Anderenfalls den Messerteller abschrauben und Gras und Fremdkörper entfernen. Siehe <i>So reinigen Sie den Messerteller auf Seite 33</i> .
Das Gerät ist nicht mit Automower® Connect-App verbunden.	Das Gerät wurde noch nicht mit der App verbunden und ist nicht in der Liste <i>Meine Mäher</i> in der Automower® Connect-App enthalten.	Einen Kopplungsvorgang zwischen dem Gerät und dem Mobilgerät durchführen. <i>Kopplung von Automower® Connect mit dem Gerät auf Seite 22</i> .
Das Gerät hat nur die Bluetooth®-Verbindung für kurze Reichweite mit der Automower® Connect-App und keine Mobilfunkverbindung für große Reichweite.	Das Gerät verfügt nicht über eine Mobilfunkverbindung zur Automower® Connect-App.	Die Automower® Connect-App auf Ihrem Mobilgerät öffnen. Automower® Connect auswählen und einen neuen Kopplungsvorgang durchführen.
Sie können das Gerät nicht mit einem zusätzlichen Mobilgerät verbinden.	Es lässt sich über Bluetooth® nur ein einziges Mobilgerät gleichzeitig mit dem Gerät verbinden.	Die Automower® Connect-App auf allen anderen verbundenen Mobilgeräten deaktivieren. Wenn das Problem weiterhin besteht, das verbundene Mobilgerät ausschalten und anschließend erneut starten. Falls das Problem weiterhin besteht, wenden Sie sich bitte an Ihren Händler.

Symptome	Ursache	Maßnahme
Die Mobilfunkverbindung hat bereits funktioniert, funktioniert jetzt aber nicht.	Es besteht ein Problem mit der Mobilfunkverbindung.	<ul style="list-style-type: none"> Sicherstellen, dass in dem Bereich eine Mobilfunkverbindung vorhanden ist. Automower® Connect in der App deaktivieren und erneut aktivieren. 1 Stunde warten und es erneut versuchen. Das Gerät neu starten. Wenn in der App eine neue Firmware verfügbar ist, diese installieren, um sicherzustellen, dass Sie die neueste Firmware haben. Sicherstellen, dass Sie die neueste Version der Automower® Connect-App installiert haben. Falls das Problem weiterhin besteht, wenden Sie sich bitte an Ihren Händler.

7.7 Unterbrechungen/Brüche im Schleifenkabel finden

Brüche im Schleifenkabel entstehen gewöhnlich durch unbeabsichtigte Beschädigungen des Kabels, z. B. beim Graben mit einer Schaufel. In Gegenden, in denen es zu Bodenfrost kommt, können scharfe Steine, die sich im Untergrund bewegen, das Kabel beschädigen. Auch das zu starke Spannen des Kabels bei der Installation kann zu Brüchen führen.

Durch zu niedriges Rasenmähen nach der Installation kann die Kabelisolierung beschädigt werden. Schäden an der Isolierung können auch erst Wochen oder Monate später zu Unterbrechungen führen. Wählen Sie zur Vermeidung solcher Störungen in den ersten Wochen nach der Installation immer die größte Schnitthöhe, und reduzieren Sie danach alle zwei Wochen die Schnitthöhe um eine Stufe, bis die gewünschte Schnitthöhe erreicht ist.

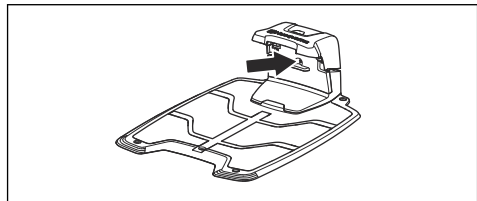
Eine fehlerhafte Verbindung des Schleifenkabels kann in den ersten Wochen nach Einrichten der Verbindung ebenfalls zu Unterbrechungen führen. Wird der Verbinder nicht stark genug mit einer Zange zusammengedrückt oder wird ein im Vergleich zum Originalverbinder minderwertiger Verbinder verwendet, kann die Verbindung fehlerhaft sein. Prüfen Sie bitte zunächst alle bekannten Verbindungen, bevor die Fehlersuche fortgesetzt wird.

Ein Kabelbruch kann leichter gefunden werden, wenn man die Länge der Schleife in dem Bereich, in dem der Bruch vermutet wird, immer weiter halbiert, bis nur noch ein kleiner Kabelabschnitt übrig ist.

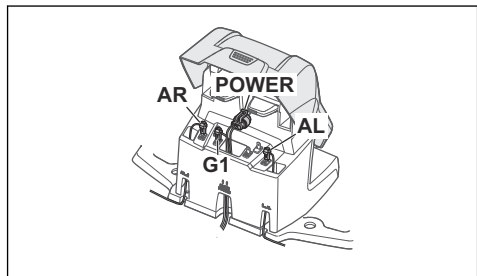
Die folgende Methode funktioniert nicht bei aktiviertem *ECO-Modus*. Stellen Sie sicher, dass der *ECO-Modus* deaktiviert ist. Siehe *ECO-Modus auf Seite 25*.

1. Prüfen Sie, ob die Anzeigelampe an der Ladestation blau blinkt. Dies zeigt eine Unterbrechung in der Begrenzungsschleife an.

Siehe *LED Anzeigelampe der Ladestation auf Seite 47*.



2. Prüfen Sie, ob Begrenzungskabelanschlüsse an der Ladestation korrekt vorgenommen wurden und nicht beschädigt sind. Prüfen Sie, ob die Anzeigelampe an der Ladestation noch immer blau blinkt.

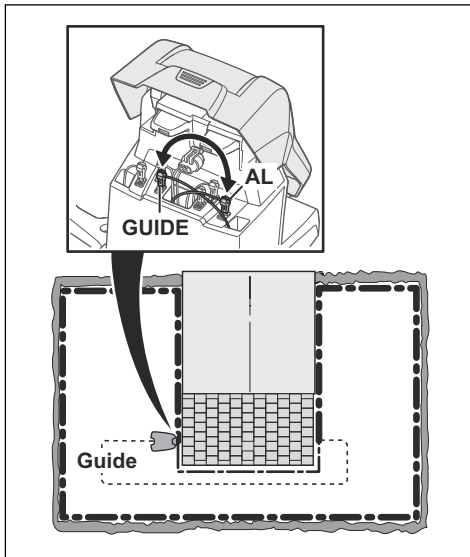


3. Verbinden Sie die Anschlüsse von Leitkabel und Begrenzungskabel mit der Ladestation.

Vertauschen Sie zunächst Anschluss AL und G1. Einige Modelle verfügen über zusätzliche Leitkabel (G2, G3). Bei diesen kann dieselbe Vorgehensweise angewandt werden.

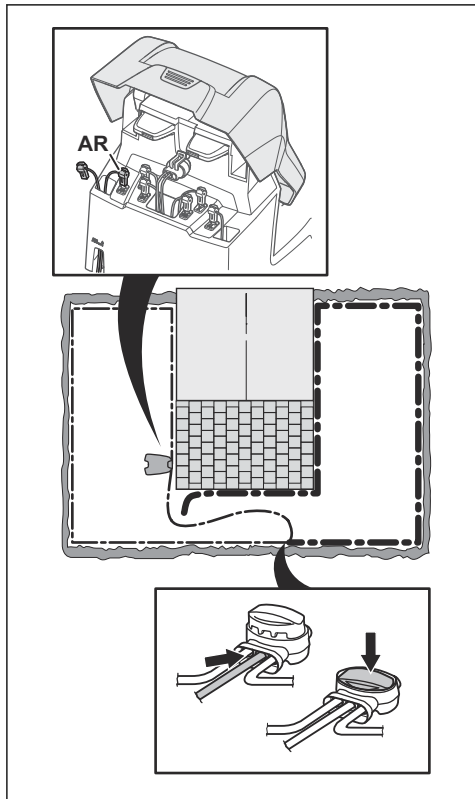
Leuchtet die Anzeigelampe dauerhaft grün, befindet sich der Bruch irgendwo am Begrenzungskabel zwischen AL und der Stelle, an der das Leitkabel mit dem Begrenzungskabel

verbunden ist (dicke schwarze Linie in der Zeichnung).

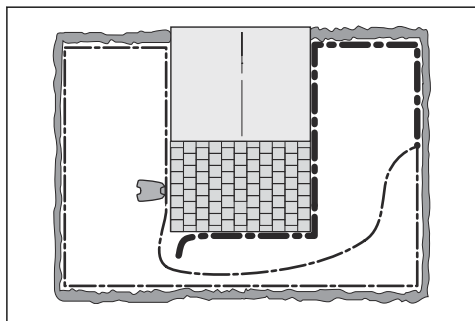


Zur Behebung des Fehlers benötigen Sie Begrenzungskabel, Anschlussklemme(n) und Verbinder:

- a) Ist das vermutlich defekte Begrenzungskabel kurz, so ist es am einfachsten, das gesamte Begrenzungskabel zwischen AL und der Stelle auszutauschen, an der das Leitkabel mit dem Begrenzungskabel verbunden ist (dicke schwarze Linie).
- b) Wenn das vermutlich defekte Begrenzungskabel lang ist (dicke schwarze Linie), dann gehen Sie wie folgt vor: Bringen Sie AL und G1 zurück in die jeweilige Ausgangsposition. Trennen Sie anschließend AR. Schließen Sie ein neues Schleifenkabel an AR an. Schließen Sie das andere Ende des neuen Schleifenkabels in der Mitte des vermutlich defekten Kabelabschnitts an.

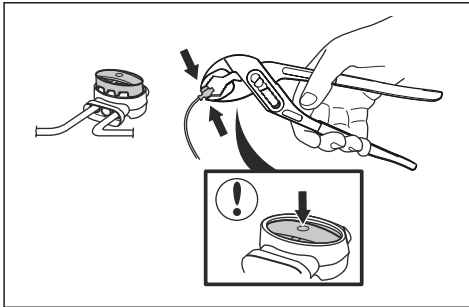


Leuchtet die Anzeigelampe jetzt grün, befindet sich der Bruch an einer Stelle zwischen dem ausgesteckten Ende und der Stelle, an der das neue Kabel angeschlossen wurde (dicke schwarze Linie unten). Verschieben Sie in diesem Fall das neue Kabel näher in Richtung ausgestecktes Ende (ungefähr in der Mitte des Bereichs, in dem der Bruch vermutet wird), und prüfen Sie erneut, ob die Anzeigelampe grün leuchtet.



Fahren Sie fort, bis nur noch ein kurzes Teilstück den Unterschied zwischen einer dauerhaft grün leuchtenden und einer blau blinkenden Anzeigelampe ausmacht. Befolgen Sie dann die Anweisungen in Schritt 5 unten.

4. Wenn die Anzeigelampe in Schritt 3 oben weiterhin blau blinkt: Bringen Sie AL und G1 zurück in die jeweilige Ausgangsposition. Tauschen Sie dann AR und G1 aus. Leuchtet die Anzeigelampe jetzt mit grünem Dauerlicht, trennen Sie AL und schließen ein neues Begrenzungskabel an AL an. Schließen Sie das andere Ende des neuen Kabels in der Mitte des vermutlich defekten Kabelabschnitts an. Befolgen Sie das gleiche Verfahren wie unter 3a) und 3b) oben.
5. Sobald der Bruch aufgespürt wurde, muss der beschädigte Abschnitt durch ein neues Kabel ersetzt werden. Verwenden Sie stets Originalverbinder.



8 Transport, Lagerung und Entsorgung

8.1 Transport

Die mitgelieferten Lithium-Ionen-Akkus entsprechen den Anforderungen des Gefahrgutrechts.

- Beachten Sie sämtliche geltende nationale Vorschriften.
- Beachten Sie für den gewerblichen Transport, darunter durch Dritte oder Speditionen, die gesonderten Anforderungen auf Verpackung und Etiketten.

8.2 Lagerung

- Laden Sie das Gerät vollständig auf. Siehe *So laden Sie den Akku auf Seite 30*.
- Schalten Sie das Gerät aus (OFF). Siehe *Das Gerät ausschalten (OFF) auf Seite 30*.
- Das Gerät reinigen. Siehe *Reinigen des Geräts auf Seite 33*.
- Bewahren Sie das Gerät an einem trockenen, frostfreien Platz auf.
- Das Gerät muss mit allen Rädern auf einer ebenen Fläche stehen.
- Wenn Sie die Ladestation in Innenräumen aufbewahren, trennen und entfernen Sie das Netzteil und alle Anschlussklemmen von der Ladestation. Stecken Sie das Ende jeder Kabel-Anschlussklemme in einen Schutzbehälter.

Hinweis: Wenn Sie die Ladestation im Freien aufbewahren, trennen Sie nicht das Netzteil und die Anschlussklemmen.

- Kontaktieren Sie Ihren Husqvarna Service, um Informationen über das verfügbare Aufbewahrungszubehör für Ihr Gerät zu erhalten.

8.3 Entsorgung

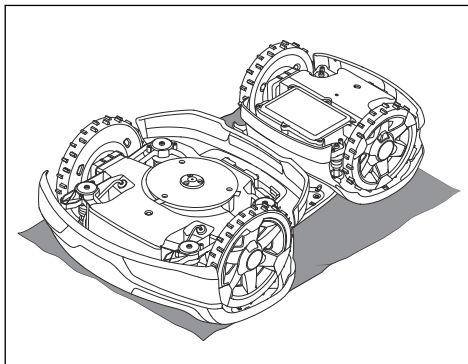
- Befolgen Sie die örtlichen Recyclinganforderungen und geltenden Vorschriften.
- Informationen zum Entfernen der Batterie finden Sie unter *Akku entfernen auf Seite 54*.

8.3.1 Akku entfernen

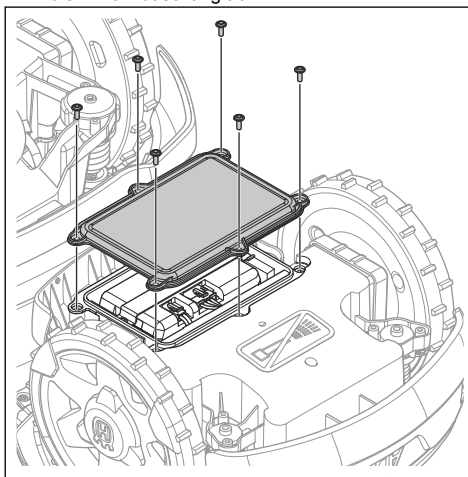


ACHTUNG: Entfernen Sie den Akku nur, wenn Sie das Gerät entsorgen.

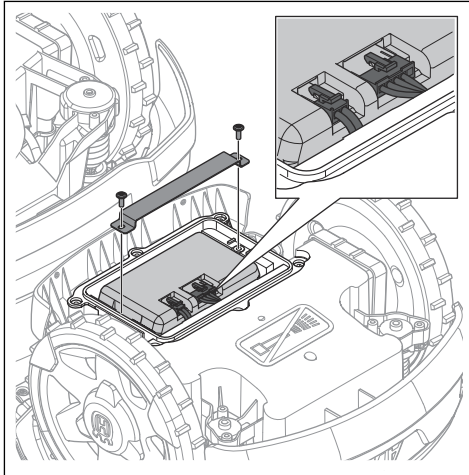
1. Schalten Sie das Gerät aus (OFF). Siehe *Das Gerät ausschalten (OFF) auf Seite 30*.
2. Legen Sie das Gerät mit dem Messerteller nach oben auf eine weiche und saubere Oberfläche.



3. Entfernen Sie die 6 Schrauben und nehmen Sie die Akku-Abdeckung ab.



4. Entfernen Sie die 2 Schrauben und die Halterung.



- Entfernen Sie die 2 Kabel vom Akku und nehmen Sie den Akku heraus.

8.4 Entsorgen von Elektro- und Elektronik-Altgeräten

Gilt nur für Deutschland



Die durchgestrichene Abfalltonne weist darauf hin, dass Sie gesetzlich verpflichtet sind, dieses Gerät getrennt vom unsortierten Siedlungsabfall zu entsorgen. Die Entsorgung im Restmüll oder im gelben Sack ist verboten. Wenn das Produkt Einwegbatterien oder Akkus enthält, die nicht dauerhaft installiert sind, müssen diese vor der Entsorgung des Produkts entfernt und separat als Batterien bzw. Akkus entsorgt werden.

Entfernen von Batterien, Akkus und Leuchtmitteln:

Batterien, Akkus oder Leuchtmittel, die aus dem Produkt entfernt werden können, ohne es zu beschädigen, müssen vor der Entsorgung entfernt und separat als Batterien, Akkus oder Leuchtmittel entsorgt werden. Die folgenden Batterien oder Akkus sind in diesem Produkt enthalten:

- **Akkutyp:** Li-ion
- **Chemie:** Litium

Informationen zur Rückgabe von Elektro- und Elektronik-Altgeräten für Privathaushalte:

Wie im Folgenden näher beschrieben, sind bestimmte Vertrieber verpflichtet, Elektro- und Elektronik-Altgeräte kostenlos zurückzunehmen.

Vertrieber von Elektro- und Elektronikgeräten mit einer Verkaufsfläche von mindestens 400 m² und Lebensmittelhändler mit einer Gesamtverkaufsfläche von mindestens 800 m², die mehrmals im Kalenderjahr oder beständig Elektro- und Elektronikgeräte abgeben

und verkaufen, sind unter den folgenden Umständen zur Rücknahme von Geräten verpflichtet:

- Beim Verkauf eines neuen Elektro- oder Elektronikgeräts muss der Vertrieber ein Altgerät desselben Gerätetyps kostenlos zurücknehmen, das im Wesentlichen die gleichen Funktionen wie das neue Gerät bereitstellt. Dies muss an dem Standort, an dem das Gerät abgegeben wird, oder in unmittelbarer Nähe geschehen. Privathaushalte gelten auch als der Ort, an dem das Gerät abgegeben wird, sofern das Produkt dorthin geliefert wird: In diesem Fall werden Altgeräte ohne Kosten für den Endbenutzer abgeholt.
- Der Vertrieber muss Altgeräte mit einem Durchmesser von weniger als 25 cm auf Wunsch des Endbenutzers an der Verkaufsstelle oder in unmittelbarer Nähe zurücknehmen. Diese Rückgabe muss nicht mit dem Kauf von Elektro- oder Elektronikgeräten in Verbindung stehen und ist auf drei Altgeräte pro Gerätetyp beschränkt.

Bei Abschluss des Kaufvertrags für ein neues Elektro- oder Elektronikgerät muss der Vertrieber den Endbenutzer über sein Recht informieren, das Altgerät zurückzugeben oder kostenlos abholen zu lassen, und den Endbenutzer fragen, ob er beabsichtigt, ein Altgerät bei der Lieferung des neuen Geräts zurückzugeben.

Dies gilt auch für den Vertrieb über Telekommunikation, wenn die Lager- und Versandfläche für Elektro- und Elektronikgeräte mindestens 400 m² beträgt oder wenn die gesamte Lager- und Versandfläche mindestens 800 m² beträgt, wobei die kostenlose Abholung von Elektro- oder Elektronikgeräten auf die folgenden Kategorien beschränkt ist:

- 1 (Wärmeüberträger)

- 2 (Geräte mit Displays) und
- 4 (große Geräte mit mindestens einer äußeren Abmessung von mehr als 50 cm)

Für alle anderen Elektro- und Elektronikgeräte muss der Vertreiber entsprechende Rücknahmestellen in angemessener Nähe zum Endverbraucher sicherstellen. Dies gilt auch für Altgeräte, bei denen keine äußere Abmessung 25 cm überschreitet, die der Endbenutzer zurückgeben möchte, ohne ein neues Gerät zu erwerben.

Datenschutz

Alle Endbenutzer von Elektro- und Elektronik-Altgeräten sind dafür verantwortlich, alle personenbezogenen Daten von den zu entsorgenden Elektro- und Elektronik-Altgeräten zu löschen.

WEEE-Registrierungsnummer

Husqvarna 10168717

Sammlungs- und Verwertungsraten

Gemäß der WEEE-Richtlinie sind die EU-Mitgliedstaaten verpflichtet, Daten über Elektro- und Elektronik-Altgeräte zu sammeln und diese Daten an die Europäische Kommission zu übermitteln. Weitere Informationen hierzu finden Sie auf der BMUV-Website: <https://www.bmuv.de/themen/wasser-ressourcen-abfall/kreislaufwirtschaft/statistiken/elektro-und-elektronikaltgeraete>

9 Technische Angaben

9.1 Technische Daten

Abmessungen	Automower® 435X AWD
Länge, cm/Zoll	93/36,6
Breite, cm/Zoll	55/21,6
Höhe, cm/Zoll	29/11,4
Gewicht, kg/lbs	17,6/39

Elektrisches System	Automower® 435X AWD
Akku, Lithium-Ionen 18,0 V/8,0 Ah Art.-Nr.	534 19 93-01
Akku, Lithium-Ionen 18,0 V/8,4 Ah Art.-Nr.	534 19 93-02
Netzteil (28 V DC), V AC	100-240
Länge des Niederspannungskabels, m/ft	10/33
Mittlerer Energieverbrauch bei maximalem Einsatz	24 kWh/Monat in einem Arbeitsbereich von 3500 m ²
Ladestrom, A DC	7
Art des Netzteils ⁶	FW7458/28/D/XX/Y, ADP-200MR XX
Typische Mähzeit in min	145
Typische Ladezeit in min	45

Begrenzungskabelantenne	Automower® 435X AWD
Betriebsfrequenzband, Hz	100–80000
Maximales Magnetfeld, dBuA/m ⁷	82
Maximale Funkfrequenz-Leistung ⁸ , mW bei 60 m	< 25

Geräuschpegel ⁹	Automower® 435X AWD
Wahrgenommener Schallpegel, dB (A)	60
Gemessener Schalleistungspegel, dB (A)	60
Garantierter Schalleistungspegel, dB (A)	62
Geräuschemission-Unsicherheiten KWA, dB (A)	2
Schalldruck-Geräuschpegel am Ohr des Bedieners ¹⁰ , dB (A)	49

⁶ XX, YY können beliebige alphanumerische Zeichen oder leer sein, nur für Marketingzwecke, keine technischen Unterschiede.

⁷ Gemessen gemäß EN 303 447.

⁸ Maximale Ausgangsleistung zu den Antennen im Betriebsfrequenzbereich.

⁹ Bestimmt gemäß Richtlinie 2006/42/EG und Norm EN 50636-2-107. Mit Ausnahme des Geräuschpegels, der gemäß ISO 11094:1991 gemessen wird.

¹⁰ Unsicherheiten bei Schalldruck K_{pA} , 2–4 dB (A)

Mähen	Automower® 435X AWD
Schneidsystem	3 rotierende Klingen
Maximale Schneidmotordrehzahl, U/min	2475
Stromverbrauch beim Mähen, W +/- 20 %	40
Schnitthöhe, cm/Zoll	3–7/1,2–2,8
Schnittbreite, cm/Zoll	22/8,7
Engste mögliche Passage, cm/Zoll	60/24
Maximaler Winkel für Arbeitsbereich, %	70
Anzahl der Leitkabel	3
Maximale Hangneigung für Begrenzungskabel in %	50
Maximale Länge des Begrenzungskabels, m/ft	800/2600
Maximale Länge Leitkabelschleife ¹¹ , m/ft	400/1300
Arbeitskapazität, m ² /Acre, +/- 20 %	3500/0,9

IP-Code	Automower® 435X AWD
Mähroboter	IPX4
Ladestation	IPX1
Netzteil	IP44

Unterstützte Frequenzbandbreiten	
Bluetooth®-Frequenzbereiche	2400,0–2483,5 MHz
Automower® Connect 2G	GSM 850 MHz, E-GSM 900 MHz, DCS 1800 MHz, PCS 1900 MHz
Automower® Connect 3G	Band 19 (800 MHz), Band 5 (850 MHz), Band 8 (900 MHz), Band 2 (1900 MHz), Band 1 (2100 MHz)
Automower® Connect 4G	Band 12 (700 MHz), Band 17 (700 MHz), Band 28 (700 MHz), Band 13 (700 MHz), Band 20 (800 MHz), Band 26 (850 MHz), Band 5 (850 MHz), Band 19 (850 MHz), Band 8 (900 MHz), Band 4 (1700 MHz), Band 3 (1800 MHz), Band 2 (1900 MHz), Band 25 (1900 MHz), Band 1 (2100 MHz), Band 39 (1900 MHz), Band 18 (850M Hz), Band 66 (1700 MHz), Band 85 (700 MHz)

Leistungsklasse		
Bluetooth®-Ausgangsleistung	8 dBm	
Automower® Connect 2G	Leistungsklasse 4 (GSM/E-GSM)	33 dBm
	Leistungsklasse 1 (DCS/PCS)	30 dBm
	Leistungsklasse E2 (GSM/E-GSM)	27 dBm
	Leistungsklasse E2 (DCS/PCS)	26 dBm
Automower® Connect 3G	Leistungsklasse 3	24 dBm
Automower® Connect 4G	Leistungsklasse 3	23 dBm

¹¹ Die Leitkabelschleife ist die Schleife, die vom Leitkabel und dem Teil des Begrenzungskabels von der Verbindung mit dem Leitkabel zum rechten Anschluss in der Ladestation gebildet wird.

Abweichungen von diesen allgemeinen technischen Daten sind in den länderspezifischen Kapiteln enthalten.

Husqvarna AB übernimmt keine Garantie für die vollständige Kompatibilität zwischen dem Gerät und anderen kabellosen Systemen wie Fernbedienungen, Sendern, Hörgeräte-Schleifen, im Boden verlegten elektrischen Umzäunungen von Viehweiden o. ä.

Die Geräte werden in England oder Tschechien hergestellt. Siehe Informationen auf dem Typenschild. Siehe *Einleitung auf Seite 6*.

9.2 Eingetragene Marken

Die *Bluetooth*[®]-Wortmarke und die Logos sind eingetragene Marken von Bluetooth SIG, inc. und die Verwendung dieser Marken durch Husqvarna erfolgt unter Lizenz.

10 EU-Konformitätserklärung, Originalversion

EU Declaration of Conformity

ROB-435XAWD-23-1E

We, Husqvarna AB, SE 561 82 Huskvarna, SWEDEN, Tel. +46 36 146500 declare on our sole responsibility that the products:

Description	Robotic lawn mower
Brand	HUSQVARNA
Type / Model	HUSQVARNA AUTOMOWER® 435X AWD
Identification	Serial numbers dating from 2023 week 48

complies fully with the following EU directives and regulations:

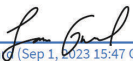
Directive/Regulation	Description
2006/42/EC	"relating to machinery"
2014/53/EU	"relating to radio equipment"
2011/65/EU	"restriction of use of certain hazardous substances"

and that the following standards and/or technical specifications are applied;

EN 60335-1:2012+AC:2014+A11:2014+A13:2017+A15:2021
EN 50636-2-107:2015+A1:2018+A2:2020+A3:2021
EN IEC 63000:2018
EN 61000-6-1:2007
EN 61000-6-3:2007+A1:2011+AC:2012
ETSI EN 301 489-1 V1.9.2
ETSI EN 301 489-3 V2.3.2
ETSI EN 301 489-17 V3.2.4
ETSI EN 303 447 V1.3.1
ETSI EN 300 328 V2.2.2

and for HUSQVARNA AUTOMOWER® equipped with Automower Connect:

ETSI EN 301 489-52 V1.2.1
ETSI EN 301 489-19 V2.2.1
ETSI EN 301 908-1 V15.1.1
ETSI EN 301 908-2 V13.1.1 (Automower® Connect 3G Version)
ETSI EN 301 908-13 V13.2.1 (Automower® Connect 4G Version)


Sara Gard (Sep 1, 2023 15:47 GMT+2)

Sara Gard
Huskvarna

Director Residential EPAC Robotics R&D
Husqvarna AB, Husqvarna Forest and Garden Division
Responsible for technical documentation



11 EU-Konformitätserklärung, Übersetzung

Wir, Husqvarna AB, SE 561 82 Huskvarna,
SWEDEN, Tel. +46 36 146500, erklären in alleiniger
Verantwortung, dass das Gerät:

Beschreibung	Mähroboter
Marke	Husqvarna
Typ/Modell	HUSQVARNA AUTOMOWER® 435X AWD
Identifizierung	Seriennummern von 2023 Woche 48

die folgenden EU-Richtlinien und -Verordnungen erfüllt:

Richtlinie/Verordnung	Beschreibung
2006/42/EC	„Maschinenrichtlinie“
2014/53/EU	„Zu Funkanlagen“
2011/65/EU	„Beschränkung der Verwendung bestimmter gefährlicher Stoffe“

und dass die folgenden harmonisierten Normen und/
oder technischen Daten angewendet werden;

- EN 60335-1:2012+AC:2014+A11:2014+
A13:2017+A15:2021
- EN 50636-2-107:2015+A1:2018+A2:2020+
A3:2021
- EN IEC 63000:2018
- EN 61000-6-1:2007
- EN 61000-6-3:2007+A1:2011+AC:2012
- ETSI EN 301 489-1 V1.9.2
- ETSI EN 301 489-3 V2.3.2
- ETSI EN 301 489-17 V3.2.4
- ETSI EN 303 447 V1.3.1
- ETSI EN 300 328 V2.2.2

und für HUSQVARNA AUTOMOWER® ausgestattet mit
Automower® Connect:

- ETSI EN 301 489-52 V1.2.1
- ETSI EN 301 489-19 V2.2.1
- ETSI EN 301 908-1 V15.1.1
- ETSI EN 301 908-2 V13.1.1 (Automower®
Connect 3G Version)
- ETSI EN 301 908-13 V13.2.1 (Automower®
Connect 4G Version)

Sara Gard

Huskvarna

Director Residential EPAC Robotic R&D Husqvarna AB.
Husqvarna Forest and Garden. Verantwortlich für die
technische Dokumentation.





Husqvarna[®]

AUTOMOWER[®] ist eine Marke von Husqvarna AB.
Copyright[®] 2023 HUSQVARNA. Alle Rechte vorbehalten.

www.husqvarna.com

Originalanweisungen



1143601-51



2023-11-07