



Husqvarna®



Bedienungsanweisung HUSQVARNA AUTOMOWER® 320/430X/450X NERA



DE, Deutsch

Lesen Sie die Bedienungsanweisung sorgfältig durch und machen Sie sich mit dem Inhalt vertraut, bevor Sie das Gerät benutzen

Inhalt

1 Sicherheit	
1.1 Sicherheitsdefinitionen.....	3
1.2 Allgemeine Sicherheitshinweise.....	3
1.3 Sicherheitshinweise für die Installation.....	4
1.4 Sicherheitshinweise für den Betrieb.....	4
1.5 Sicherheitshinweise für die Wartung.....	5
1.6 Sicherer Umgang mit Akkus.....	5
1.7 Das Gerät anheben und tragen.....	5
2 Einleitung	
2.1 Einleitung.....	6
2.2 Support.....	6
2.3 Gerätebeschreibung.....	6
2.4 Geräteübersicht Automower® 320/430X/ 450X NERA.....	7
2.5 Symbole auf dem Gerät.....	8
2.6 Symbole am Akku.....	8
2.7 Allgemeine Hinweise.....	8
2.8 Automower® Access	9
3 Installation	
3.1 Einführung – Installation.....	12
3.2 Hauptkomponenten für die Installation.....	12
3.3 Vorbereitung der Installation.....	12
3.4 Vor der Installation der Kabel.....	13
3.5 Installation des Geräts.....	17
4 Einstellungen	
4.1 Zeitplan.....	22
4.2 Schnitthöhe.....	22
4.3 Betrieb.....	23
4.4 Installation.....	24
4.5 Zubehör.....	25
4.6 Allgemein.....	26
4.7 Sicherheit.....	26
4.8 Automower® Connect	26
4.9 Meldungen.....	27
4.10 Automower® Intelligent Mapping (AIM)	27
4.11 Drahtloses Herunterladen von Firmware FOTA (Firmware over the air).....	27
4.12 Mähprofile.....	27
4.13 So installieren Sie die Ladestation auf der Karte neu.....	27
4.14 So installieren Sie die Referenzstation auf der Karte neu.....	27
5 Betrieb	
5.1 Das Gerät einschalten (ON).....	29
5.2 So starten Sie das Gerät.....	29
5.3 So parken Sie das Gerät.....	29
5.4 So stoppen Sie das Gerät.....	30
5.5 Das Gerät ausschalten (OFF).....	30
5.6 So laden Sie den Akku.....	30
6 Wartung	
6.1 Einführung – Wartung.....	31
6.2 Wartungsplan.....	31
6.3 Reinigen des Geräts.....	32
6.4 Akku.....	34
6.5 Austausch der Klingen.....	34
7 Fehlerbehebung	
7.1 Meldungen.....	35
7.2 LED-Anzeigelampe der Ladestation für die Installation des Begrenzungskabels.....	42
7.3 Symptome.....	43
7.4 Unterbrechungen/Brüche im Schleifenkabel finden.....	44
8 Transport, Lagerung und Entsorgung	
8.1 Transport.....	47
8.2 Das Gerät lagern.....	47
8.3 Einlagerung der Ladestation.....	47
8.4 Installation der Ladestation nach der Einlagerung.....	47
8.5 Entsorgung.....	48
9 Technische Angaben	
9.1 Technische Daten.....	49

1 Sicherheit

1.1 Sicherheitsdefinitionen

Warnungen, Vorsichtsmaßnahmen und Hinweise werden verwendet, um auf besonders wichtige Teile der Bedienungsanleitung hinzuweisen.



WARNUNG: Wird verwendet, wenn bei Nichtbeachtung der Anweisungen in diesem Handbuch die Gefahr von Verletzung oder Tod des Bedieners oder anderer Personen besteht.



ACHTUNG: Wird verwendet, wenn bei Nichtbeachtung der Anweisungen in diesem Handbuch die Gefahr von Schäden am Gerät, an anderen Materialien oder in der Umgebung besteht.

Hinweis: Für weitere Informationen, die in bestimmten Situationen nötig sind.

1.2 Allgemeine Sicherheitshinweise



WARNUNG: Lesen Sie die folgenden Warnhinweise, bevor Sie das Gerät benutzen.

- Das Gerät darf nur mit der von Husqvarna empfohlenen Ausstattung verwendet werden. Andere Verwendungsarten sind nicht zulässig.
- Benutzen Sie das Gerät nicht, wenn sich Personen, insbesondere Kinder, oder Tiere im Arbeitsbereich aufhalten.
- Bei Betrieb des Geräts im öffentlichen Bereich müssen Warnschilder um den Arbeitsbereich angebracht werden. Die Schilder müssen den folgenden Text aufweisen: **Warnung! Automatischer Rasenmäher! Halten Sie Abstand von der Maschine! Kinder müssen beaufsichtigt werden!**
- Berühren Sie niemals bewegliche gefährliche Bauteile, wie z. B. den Klingenteller, bevor diese vollständig zum Stillstand gekommen sind.
- Schalten Sie das Gerät aus, bevor Sie etwas beseitigen, das das Gerät blockiert, das Gerät warten oder untersuchen und wenn das Gerät ungewöhnlich vibriert. Prüfen Sie das Gerät auf Schäden, bevor Sie es erneut starten. Verwenden Sie das Gerät nicht, wenn es beschädigt ist.
- Bei Verletzungen oder Unfällen einen Arzt aufsuchen.
- Verlegen Sie Netz- und Verlängerungskabel nicht im Arbeitsbereich. Dadurch kann das Gerät beschädigt werden.
- Schließen Sie keine beschädigten Kabel an, und berühren Sie diese nicht, bevor sie von der Steckdose getrennt wurden. Ziehen Sie den Netzstecker aus der Steckdose, wenn das Kabel während des Betriebs beschädigt wird. Ein abgenutztes oder beschädigtes Kabel erhöht das Risiko eines Stromschlags. Ein beschädigtes Kabel muss durch Wartungspersonal ausgetauscht werden.
- Wenn Sie das Netzteil an die Steckdose anschließen, verwenden Sie einen Fehlerstromschutzschalter (RCD) mit einem Auslösestrom von maximal 30 mA.
- Laden Sie das Gerät nur in der mitgelieferten Ladestation auf. Zur sicheren Entsorgung des Akkus siehe *Akku auf Seite 34*. Eine inkorrekte Verwendung kann zu elektrischen Schlägen, Überhitzung oder Austreten von ätzender Flüssigkeit aus dem Akku führen. Spülen Sie bei Austritt von Elektrolyt mit Wasser/ Neutralisationsmittel. Wenn ätzende Flüssigkeit in Ihre Augen kommt, sollten Sie ärztliche Hilfe suchen.
- Verwenden Sie nur die von Husqvarna empfohlenen Originalakkus. Die Gerätesicherheit kann nur bei der Verwendung von Originalakkus gewährleistet werden. Verwenden Sie ausschließlich wiederaufladbare Akkus.

- Befolgen Sie die Installationsanweisungen, insbesondere bezüglich der Angabe des Arbeitsbereichs, siehe *Installation auf Seite 12*.
- Befolgen Sie die Anweisungen zum Starten und Betrieb des Geräts, siehe *Betrieb auf Seite 29*.
- Bei Gewittergefahr empfiehlt Husqvarna das Netzteil und alle Kabel zur Ladestation zu trennen, um das Risiko einer Beschädigung elektrischer Komponenten zu verringern. Schließen Sie das Netzteil und alle Kabel wieder an, wenn die Gewittergefahr vorbei ist. Es ist wichtig, dass die Kabel korrekt angeschlossen sind.
- Befolgen Sie die Wartungsanweisungen, und verwenden Sie bei Bedarf Original-Ersatzteile von Husqvarna, siehe *Wartung auf Seite 31*.
- Zu technischen Daten wie Gewicht, Abmessungen und Geräuschemissionswerten siehe *Installation des Geräts auf Seite 17*.
- Der Bediener ist für Unfälle und Gefahren verantwortlich, die anderen Personen oder an deren Eigentum entstehen.
- Das Gerät darf nur von Personen betrieben, gewartet und repariert werden, die mit dessen speziellen Eigenschaften und den beim Gebrauch einzuhaltenden Sicherheitsvorschriften bestens vertraut sind.
- Es ist nicht gestattet, das Originaldesign des Geräts zu verändern.
- Beachten Sie nationale Vorschriften über elektrische Sicherheit.
- Husqvarna garantiert nicht die vollständige Kompatibilität zwischen dem Gerät und anderen Arten von drahtlosen Systemen wie Fernbedienungen, Funksendern oder ähnlichem.
- Der integrierte Alarm ist sehr laut. Seien Sie vorsichtig, insbesondere wenn das Gerät im Innenbereich verwendet wird.
- Der Betriebs- und Lagerungstemperaturbereich ist 0-50 °C / 32-122 °F. Temperaturbereich zum Laden ist 5-45 °C / 41-113 °F. Zu hohe Temperaturen können zu Schäden am Gerät führen.
- Positionieren Sie das Netzteil nicht in einer Höhe, in der es unter Wasser gesetzt werden kann. Positionieren Sie das Netzteil nicht auf dem Boden.
- Bedecken Sie das Netzteil nicht. Kondenswasser kann dem Netzteil schaden und das Risiko eines Stromschlags erhöhen.
- Stellen Sie die Ladestation nicht an Stellen auf, an denen sich Schädlinge, wie z. B. Ameisen, befinden.
- Gültig für USA/Kanada. Wenn das Netzteil im Freien installiert wird: Es besteht Stromschlaggefahr. Nur an einer Steckdose der Klasse A mit FI-Schutz (RCD) mit witterungsbeständigem Gehäuse installieren, bei dem die Verschlusskappe eingefügt oder entfernt wurde.
- Installieren Sie die Ladestation nicht an Orten, an denen die Gefahr von stehendem Wasser besteht.

1.4 Sicherheitshinweise für den Betrieb



WARNUNG: Lesen Sie die folgenden Warnhinweise, bevor Sie das Gerät benutzen.

- Halten Sie Hände und Füße von den rotierenden Klingen fern. Halten Sie mit Ihren Händen und Füßen stets einen sicheren Abstand zum Gerät, solange dieses eingeschaltet ist.
- Verwenden Sie den PARK-Modus oder schalten Sie das Gerät aus (OFF), wenn sich Personen, insbesondere Kinder oder Tiere, in der Nähe des Arbeitsbereichs befinden. Siehe *Das Gerät ausschalten (OFF) auf Seite 30*. Husqvarna empfiehlt, das Gerät so einzustellen, dass es nur dann arbeitet, wenn der Arbeitsbereich keine Aktivität aufweist. Das Gerät kann nachts im Arbeitsbereich zu Verletzungen von Tieren führen, z. B. bei Igel. Siehe *Betriebsmodi – Park (Parken) auf Seite 29*.
- Stellen Sie sicher, dass sich keine Objekte wie Steine, Äste, Werkzeug oder Spielzeug auf dem Rasen befinden. Die Klingen können beschädigt werden, wenn sie gegen einen Gegenstand schlagen.
- Heben Sie das Gerät nicht an und bewegen Sie es nicht, wenn es eingeschaltet (ON) ist.
- Das Gerät darf nicht mit Personen oder Tieren zusammenstoßen. Wenn eine Person oder ein Tier in den Fahrweg des Geräts gelangt, muss das Gerät sofort angehalten werden. Siehe *So stoppen Sie das Gerät auf Seite 30*.
- Legen Sie keine Gegenstände auf Gehäuse oder Ladestation des Geräts.
- Verwenden Sie das Gerät nicht, wenn die **STOP**-Taste nicht funktioniert.

1.3 Sicherheitshinweise für die Installation



WARNUNG: Lesen Sie die folgenden Warnhinweise, bevor Sie das Gerät benutzen.

- Installieren Sie die Ladestation einschließlich Zubehör nicht an einer Stelle, die sich unterhalb oder in einer Entfernung von 60 cm/24 Zoll oder weniger von brennbarem Material befindet. Im Falle einer Fehlfunktion kann es zu einer Erhitzung der Ladestation und des Netzteils kommen, was eine potenzielle Brandgefahr zur Folge haben kann.

- Schalten Sie das Gerät immer aus (OFF), wenn es nicht in Betrieb ist. Das Gerät kann nur gestartet werden, wenn Sie den richtigen PIN-Code eingeben.
- Verwenden Sie das Gerät nicht gleichzeitig mit einem ausfahrbaren Sprinkler. Verwenden Sie die Funktion *Zeitplan* so, dass das Gerät und der Pop-up-Sprinkler nicht gleichzeitig arbeiten. Siehe *Zeitplan auf Seite 22*.
- Betreiben Sie das Gerät nicht, wenn sich stehendes Wasser im Arbeitsbereich befindet. Zum Beispiel, wenn starker Regen Wasserlachen bildet.

Sie die **STOP**-Taste, und ziehen Sie das Gerät aus der Ladestation, bevor Sie es anheben.

So bewegen Sie das Gerät sicher innerhalb/außerhalb des Arbeitsbereichs:

1. Drücken Sie die **STOP**-Taste, um das Gerät anzuhalten.
2. Schalten Sie das Gerät aus (OFF).
3. Heben Sie das Gerät so am Handgriff, dass der Messerteller von Ihrem Körper entfernt ist.



1.5 Sicherheitshinweise für die Wartung



WARNUNG: Lesen Sie die folgenden Warnhinweise, bevor Sie das Gerät warten.

- Schalten Sie das Gerät aus (**OFF**), wenn Sie Wartungsarbeiten daran vornehmen.
- Reinigen Sie das Gerät nicht mit einem Hochdruckreiniger. Verwenden Sie keine Lösungsmittel zur Reinigung des Geräts.
- Trennen Sie den Stecker der Ladestation, bevor Sie Reinigungs- oder Wartungsarbeiten an der Ladestation durchführen.

1.6 Sicherer Umgang mit Akkus



WARNUNG: Lesen Sie die folgenden Warnhinweise, bevor Sie das Gerät benutzen.

- Lithium-Ionen-Akkus können explodieren oder Feuer verursachen, wenn sie demontiert, kurzgeschlossen oder Wasser, Feuer oder hohen Temperaturen ausgesetzt werden. Gehen Sie vorsichtig vor, öffnen Sie den Akku nicht und setzen Sie ihn keinen elektrischen/mechanischen Belastungen aus. Vermeiden Sie die Lagerung der Akkus bei direkter Sonneneinstrahlung.

1.7 Das Gerät anheben und tragen



WARNUNG: Das Gerät muss ausgeschaltet sein (OFF), bevor Sie es anheben. Das Gerät ist deaktiviert, wenn die Anzeige am **Jog-Rad** erlischt.



ACHTUNG: Heben Sie das Gerät nicht hoch, wenn es sich in der Ladestation befindet. Dadurch können die Ladestation und das Gerät beschädigt werden. Drücken

2 Einleitung

2.1 Einleitung

Werkseinstellung für PIN-Code: 1234
Seriennummer:
Artikelnummer:

Die Seriennummer und die Artikelnummer befinden sich auf dem Typenschild und auf dem Karton des Geräts.

- Registrieren Sie Ihr Gerät unter www.husqvarna.com. Geben Sie die Seriennummer des Geräts, die Artikelnummer und das Kaufdatum ein, um Ihr Gerät zu registrieren.

2.2 Support

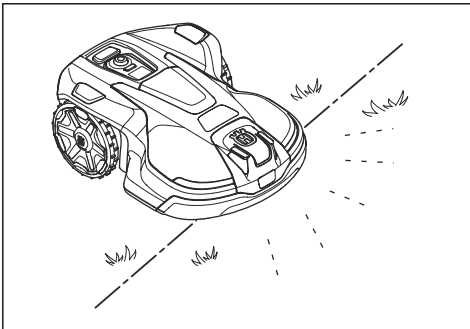
Wenden Sie sich an Ihren Husqvarna Servicehändler, um Support für das Gerät zu erhalten.

2.3 Gerätebeschreibung

Hinweis: Husqvarna aktualisiert regelmäßig das Erscheinungsbild und die Funktionsweise der Geräte. Siehe *Support auf Seite 6*.

Das Gerät ist ein Mähroboter. Das Gerät ist akkubetrieben und arbeitet automatisch. Wenn der Ladezustand des Akkus niedrig ist, fährt das Gerät zum Aufladen zur Ladestation. Das Gerät wird wieder in Betrieb genommen, wenn der Akku vollständig aufgeladen ist.

Die Schnitttechnik verbessert die Grasqualität, daher kann der Einsatz von Düngern reduziert werden. Das Aufsammeln des Grasses ist nicht erforderlich.



2.3.1 Installationsmethode

Sie können das Gerät mit oder ohne einem Begrenzungskabel mit EPOS™ installieren. Sie benötigen kein Begrenzungskabel, wenn Sie das Gerät mit EPOS™ installieren.

Informationen zur Installation des Begrenzungskabels finden Sie unter *Installation auf Seite 12*.

Informationen zur Installation von EPOS™ finden Sie im Benutzerhandbuch, das in der Referenzstation enthalten ist.

2.3.2 Automower® Connect

Automower® Connect ist eine mobile Anwendung, die es ermöglicht, die Betriebseinstellungen per Fernzugriff vorzunehmen. Der Automower® 320 NERA kann über die App mit Bluetooth® und Wi-Fi eine Verbindung herstellen. Der Automower® 430X/450X NERA kann über die App mit Bluetooth®, Wi-Fi und Mobilfunk eine Verbindung herstellen. Wenn Sie sich in der Nähe des Geräts befinden, können Sie Ihr Mobilgerät und das Gerät mit Bluetooth® verbinden. Um einige Einstellungen vornehmen zu können, muss eine Verbindung über Bluetooth® hergestellt werden. Wenn das Gerät mit Ihrem Wi-Fi-Netzwerk oder dem Mobilfunknetz verbunden ist, können Sie es von überall aus steuern. Sie können auch die Einstellungen am Gerät vornehmen. Siehe *Automower® Connect-App auf Seite 17*.

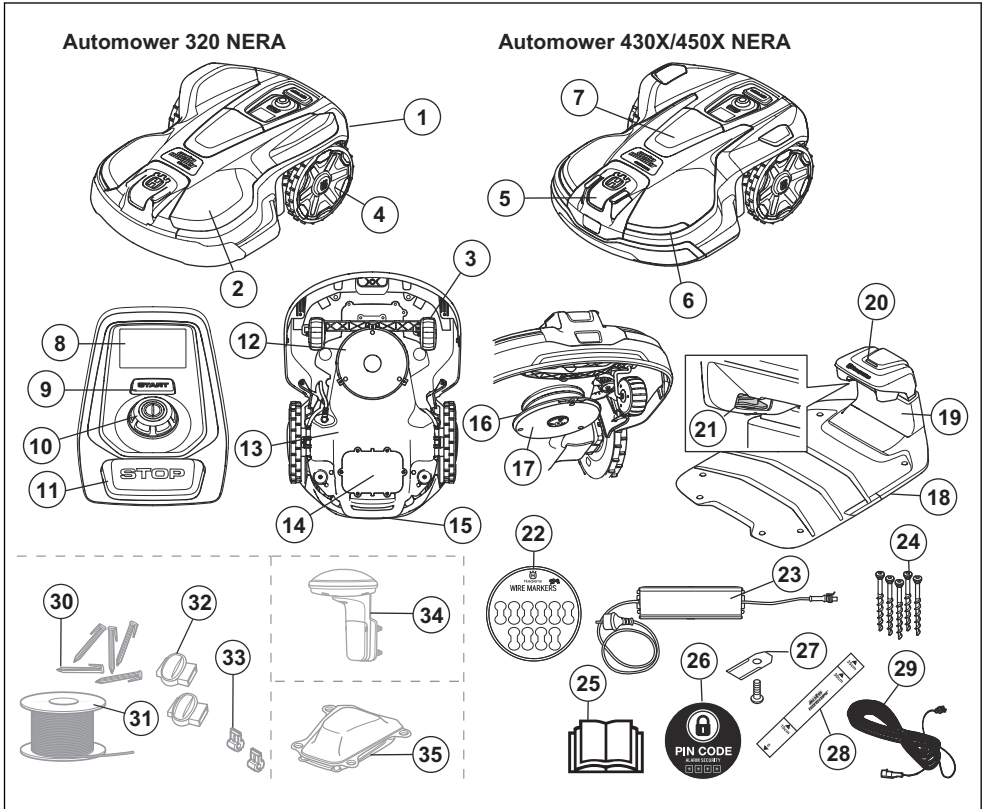
2.3.3 Automower® Access

Automower® Access ist die Benutzeroberfläche des Geräts. Sie umfasst das Display, das **Jog-Rad**, die **START**-Taste und die **STOP**-Taste. In Automower® Access können Sie die Schnitthöhe einstellen und das Gerät starten, anhalten und parken. Siehe *Überblick über die Menüstruktur in Automower® Access auf Seite 10*.

2.3.4 Automower® Intelligent Mapping (AIM)

Automower® Intelligent Mapping (AIM) ist in der Automower® Connect-App verfügbar. Verwenden Sie Automower® Intelligent Mapping (AIM), um eine virtuelle Karte Ihres Rasens und Ihrer Installation zu erstellen. In der Karte können Sie virtuelle Arbeitsbereiche und verbotene Bereiche einrichten. Siehe *Automower® Intelligent Mapping (AIM) auf Seite 27*.

2.4 Geräteübersicht Automower® 320/430X/450X NERA



- | | |
|---|--|
| 1. Gerätegehäuse | 16. Klingenteller |
| 2. Obere Abdeckung | 17. Gleitplatte |
| 3. Vorderräder | 18. Ladestation |
| 4. Hinterräder | 19. Abdeckung |
| 5. Radar | 20. LED Anzeigelampe der Ladestation |
| 6. Scheinwerfer | 21. Kontaktplatten |
| 7. Zubehör-Fach | 22. Kabelmarkierungen |
| 8. Display | 23. Netzteil ¹ |
| 9. START-Taste | 24. Schrauben zum Befestigen der Ladestation |
| 10. Jog-Rad | 25. Bedienungsanleitung und Kurzanleitung |
| 11. STOP-Taste | 26. Alarm-Aufkleber |
| 12. Schneidsystem | 27. Zusätzliche Klingen |
| 13. Chassisgehäuse mit Elektronik, Akku und Motoren | 28. Lineal für die Installation des Begrenzungskabels (Das Lineal wird aus dem Gerätekarton entfernt.) |
| 14. Typenschild | 29. Niederspannungskabel |
| 15. Handgriff | 30. Haken ² |

¹ Das Erscheinungsbild kann je nach Markt unterschiedlich sein.

² Ist Teil des Installations-Kits.

31. Schleifenkabel für Begrenzungskabel und Leitkabel³
32. Verbinder für das Schleifenkabel⁴
33. Verbinder für das Schleifenkabel⁵
34. Referenzstation⁶
35. Husqvarna® Automower® EPOS™ Plug-in⁷



Das Chassis enthält Bauteile, die empfindlich gegenüber elektrostatischer Entladung (electrostatic discharge = ESD) sind. Das Chassis darf nur von einem autorisierten Servicetechniker geöffnet und abgedichtet werden. Die Gewährleistung gilt nicht, wenn die Dichtung beschädigt ist.

2.5 Symbole auf dem Gerät

Diese Symbole befinden sich auf dem Gerät. Stellen Sie sicher, dass Sie sie verstanden haben.



WARNUNG: Lesen Sie die Bedienungsanleitung, bevor Sie das Gerät in Betrieb nehmen.



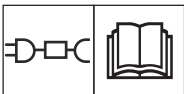
WARNUNG: Deaktivieren Sie das Gerät vor Wartungsarbeiten oder vor dem Anheben des Geräts.



WARNUNG: Halten Sie einen sicheren Abstand zum Gerät ein, wenn es in Betrieb ist. Halten Sie Hände und Füße von den rotierenden Klingen des Geräts fern.



WARNUNG: Setzen Sie sich nicht auf das Gerät. Halten Sie mit Ihren Händen und Füßen stets einen sicheren Abstand zum Gerät ein.



Verwenden Sie ein abnehmbares Netzteil, wie auf dem Typenschild neben dem Symbol angegeben.



Nehmen Sie keine Änderungen am Niederspannungskabel vor.

Verwenden Sie weder Heckenschere noch Rasentrimmer in der Nähe des Niederspannungskabels.

2.6 Symbole am Akku



WARNUNG: Lithium-Ionen-Akkus können explodieren oder Feuer verursachen, wenn sie zerlegt, kurzgeschlossen oder grob behandelt werden. Setzen Sie den Akku nicht Wasser, Feuer oder hohen Temperaturen aus.



Lesen Sie die Gebrauchsanweisung.



Werfen Sie den Akku nicht ins Feuer, und setzen Sie ihn keiner Wärmequelle aus.



Tauchen Sie den Akku nicht in Wasser.



Dieses Gerät entspricht den geltenden EU-Richtlinien.



Dieses Gerät entspricht den geltenden Richtlinien für GB.



Es ist nicht zulässig, dieses Gerät über den normalen Hausmüll zu entsorgen. Befolgen Sie die nationalen Vorschriften und verwenden Sie das lokale Recyclingsystem.

2.7 Allgemeine Hinweise

Um das Lesen der Bedienungsanleitung zu erleichtern, wird der Text folgendermaßen dargestellt:

- *Kursiv* gedruckter Text wird entweder auf dem Display angezeigt oder es sind Verweise auf einen anderen Abschnitt in der Betriebsanleitung.
- **Fett** gedruckter Text steht für die Tasten am Gerät.

³ Ist Teil des Installations-Kits.

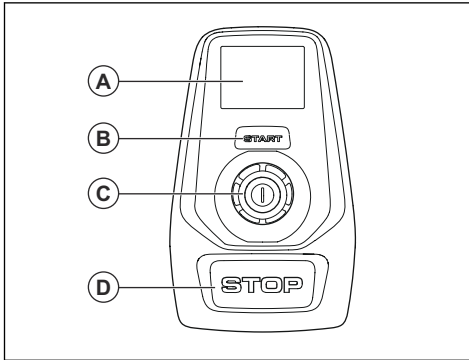
⁴ Ist Teil des Installations-Kits.

⁵ Ist Teil des Installations-Kits.

⁶ Separat erhältlich.

⁷ Separat erhältlich.

2.8 Automower® Access



- Auf dem Display (A) werden die Statusleiste und die Hauptmenü-Symbole angezeigt. Siehe *Symbole auf dem Display auf Seite 9*.
- Mit der **START**-Taste (B) wird der Betrieb des Geräts gestartet.
- Durch Drehen des **Jog-Rads** (C) kann durch die Menüstruktur navigiert werden. Durch Drücken wird eine Auswahl getroffen.
- Mit der **STOP**-Taste (D) wird das Gerät gestoppt.

2.8.1 Symbole auf dem Display



Das Gerät ist in Betrieb.



Das Gerät ist geparkt.



Das Gerät wurde angehalten.



Es ist ein Fehler aufgetreten.



Schnitthöhe des Geräts.



Mobilfunk-Signalstärke.



Wi-Fi-Signalstärke.



Die Bluetooth®-Verbindung ist aktiviert.

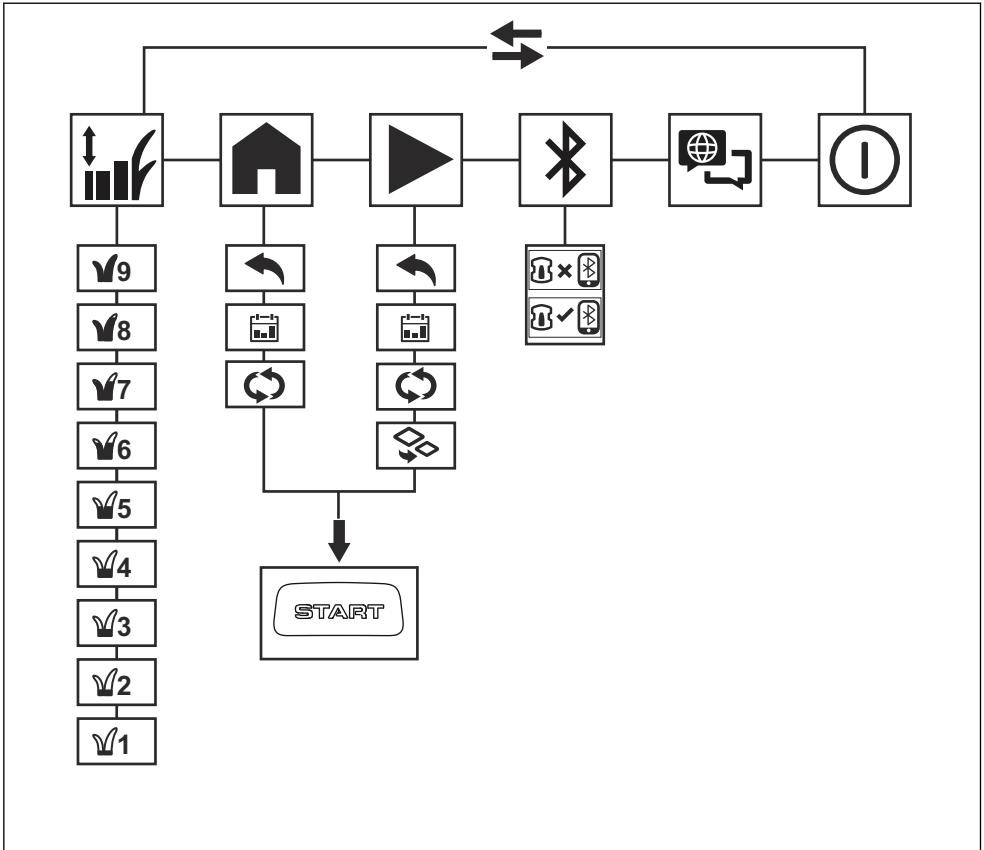


Der Akku lädt.



Akkuladestand.

2.8.2 Überblick über die Menüstruktur in Automower® Access



2.8.2.1 Symbole im Hauptmenü für Automower® Access



Schnitthöhe

Im Menü *Schnitthöhe* können Sie die Schnitthöhe des Geräts in 9 Schritten einstellen.



Parken

Im Menü *Parken* können Sie das Gerät so einstellen, dass es bis auf Weiteres oder gemäß dem eingestellten Zeitplan geparkt wird.



Mähen

Im Menü *Mähen* können Sie das Gerät so einstellen, dass es gemäß dem festgelegten Zeitplan oder im Modus „Nebenbereich“ mäht.



Verbinden

Im Menü *Verbinden* können Sie Bluetooth® aktivieren und einen Kopplungsvorgang mit Ihrem Mobilgerät durchführen.



Sprache

Im Menü *Sprache* können Sie eine Sprache auswählen, die auf dem Display angezeigt werden soll.



Ausschalten

Ausschalten stellt das Gerät auf OFF.

2.8.2.2 Symbole im Untermenü für Automower® Access



Schnitthöhe

Im Untermenü *Schnitthöhe* können Sie die Schnitthöhe für das Gerät einstellen.



Hinterseite

Mit *Zurück* gelangen Sie zurück zum Hauptmenü.



Zeitplan

Im Untermenü *Zeitplan* lassen sich die *Zeitplan*-Einstellungen vornehmen. Die *Zeitplan-Einstellungen* werden in der Automower® Connect-App festgelegt.



Ausgewählter Betriebsmodus

Wählen Sie in diesem Untermenü das Gerät aus, das im ausgewählten Betriebsmodus kontinuierlich laufen soll. Das Gerät läuft in diesem Modus, bis Sie einen neuen Betriebsmodus festlegen.



Nebenbereich

Im Untermenü *Nebenbereich* können Sie den *Nebenbereich*-Betriebsmodus auswählen. Siehe *Nebenbereich* auf Seite 29.



Verbunden

Das Gerät und das Mobilgerät sind über Bluetooth® verbunden.



Nicht verbunden

Das Gerät und das Mobilgerät sind nicht über Bluetooth® verbunden.

3 Installation

3.1 Einführung – Installation

In diesem Kapitel finden Sie Informationen für die Installation des Geräts mit einem Begrenzungskabel. Sie benötigen kein Begrenzungskabel, wenn Sie das Gerät mit EPOS™ installieren. Lesen Sie die Bedienungsanleitung für die Referenzstation, um sie mit dem Gerät zu installieren.



WARNUNG: Lesen Sie vor der Installation des Geräts das Kapitel über Sicherheit, und machen Sie sich damit vertraut.



ACHTUNG: Verwenden Sie Originalersatzteile und Originalinstallationsmaterial.

Hinweis: Weitere Informationen zur Installation finden Sie unter www.husqvarna.com.

3.2 Hauptkomponenten für die Installation

Die Installation betrifft die folgenden Komponenten:

- Einen Mähroboter, der den Rasen automatisch mäht.
- Eine Ladestation mit 3 Funktionen:
 - Senden von Steuersignalen entlang des Begrenzungskabels.
 - Senden von Steuersignalen entlang des Leitkabels, sodass das Gerät dem Leitkabel auch zu bestimmten weiter entfernten Bereichen im Garten folgen und seinen Weg zurück zur Ladestation finden kann.
 - Aufladen des Geräts.
- Ein Netzteil, das zwischen der Ladestation und einer 100-240-V-Steckdose angeschlossen wird.
- Das Schleifenkabel wird um den Arbeitsbereich herum verlegt und um Objekte oder Pflanzen herum, die vor dem Mähroboter geschützt werden müssen. Das Schleifenkabel wird sowohl als Begrenzungskabel als auch als Leitkabel verwendet.

3.3 Vorbereitung der Installation

Lesen Sie vor der Installation des Geräts das Kapitel über die Installation. Bereiten Sie die Installation sorgfältig vor, damit das Gerät ordnungsgemäß funktioniert.

- Erstellen Sie eine Skizze des Arbeitsbereichs und beziehen Sie alle Hindernisse ein. Dadurch lässt sich einfacher erkennen, wie Ladestation, Begrenzungskabel und Leitkabel am besten zu verlegen sind.
- Markieren Sie auf der Skizze, wohin Sie die Ladestation, das Begrenzungskabel und das Leitkabel positionieren möchten.
- Markieren Sie auf der Skizze, wo das Leitkabel mit dem Begrenzungskabel verbunden sein soll. Siehe *Installieren des Leitkabels auf Seite 20*.
- Füllen Sie Löcher im Rasen, damit die Rasenfläche eben ist.



ACHTUNG: Mit Wasser gefüllte Senken auf dem Rasen können zu Schäden am Gerät führen.

- Stellen Sie sicher, dass Sie für den Automower® 320 NERA eine Wi-Fi-Abdeckung in der Ladestation haben, um neue Firmware herunterzuladen. Siehe *Drahtloses Herunterladen von Firmware FOTA (Firmware over the air) auf Seite 27*. Bei Automower® 430X/450X NERA wird Wi-Fi oder Mobilfunktechnologie für FOTA verwendet.
- Stellen Sie sicher, dass Sie für den Automower® 320 NERA im Arbeitsbereich über eine Wi-Fi-Abdeckung verfügen, wenn Sie die Automower® Connect-App remote nutzen. Siehe *Automower® Connect-App auf Seite 17*. Bei Automower® 430X/450X NERA wird Wi-Fi oder Mobilfunktechnologie für Automower® Connect verwendet.

Hinweis: Wir empfehlen Ihnen Wi-Fi-Abdeckung im Arbeitsbereich. Wenn Sie Wi-Fi-Abdeckung haben, können Sie das Gerät über die Automower® Connect-App remote steuern sowie auch Einstellungen vornehmen. Das Gerät stellt automatisch eine Verbindung zu Wi-Fi her, wenn es sich in einem Gebiet mit Wi-Fi-Abdeckung befindet.

- Mähen Sie das Gras und schneiden Sie die Rasenkanten, bevor Sie das Gerät installieren. Sicherstellen, dass das Gras maximal 10 cm/ 3.9 Zoll hoch ist.

Hinweis: In den ersten Wochen nach der Installation kann der wahrgenommene Schallpegel des Geräts beim Schneiden von Gras womöglich höher als gewöhnlich sein. Der Schallpegel nimmt nach einiger Zeit ab.

3.4 Vor der Installation der Kabel

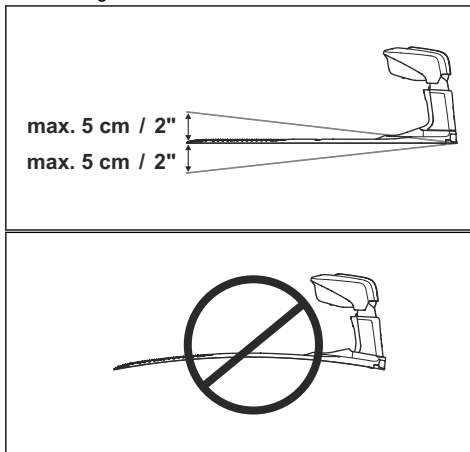
Sie können die Kabel mit Haken befestigen oder unterirdisch verlegen. Sie können beide Verfahren für denselben Arbeitsbereich verwenden.



ACHTUNG: Wenn Sie einen Vertikutierer im Arbeitsbereich verwenden, vergraben Sie das Begrenzungskabel und das Leitkabel, um Schäden zu vermeiden.

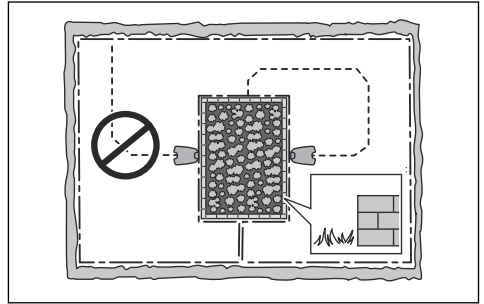
3.4.1 So finden Sie die richtige Position für die Ladestation

- Vor der Ladestation müssen mindestens 3 m/10 ft. frei bleiben. Siehe *So finden Sie die richtige Position für das Leitkabel auf Seite 16.*
- Rechts und links von der Mitte der Ladestation müssen mindestens 150 cm/60 Zoll frei bleiben.
- Stellen Sie die Ladestation in der Nähe einer Steckdose auf.
- Die Ladestation auf einer ebenen Fläche abstellen.
- Die Grundplatte der Ladestation darf nicht verbogen werden.



- Wenn der Arbeitsbereich zwei Teile hat, die durch einen steilen Hang getrennt sind, empfehlen wir, die Ladestation im unteren Bereich aufzustellen.
- Stellen Sie die Ladestation in einem Bereich mit Schutz vor der Sonne auf.
- Stellen Sie die Ladestation für den Automower® 320 NERA dort auf, wo eine Wi-Fi-Abdeckung besteht, um neue Firmware herunterzuladen. Siehe *Drahtloses Herunterladen von Firmware FOTA (Firmware over the air) auf Seite 27.* Bei Automower® 430X/450X NERA wird die Mobilfunktechnologie für FOTA verwendet. Sie können auch auswählen, Wi-Fi mit FOTA zu verwenden.

- Wenn die Ladestation auf einer Insel installiert werden soll, stellen Sie sicher, dass das Leitkabel mit der Insel verbunden ist.



3.4.2 So finden Sie die richtige Position für das Netzteil



ACHTUNG: Stellen Sie sicher, dass die Klängen des Geräts das Niederspannungskabel nicht zerschneiden.



ACHTUNG: Verlegen Sie das Niederspannungskabel nicht zusammengerollt oder unter der Ladestationplatte. Durch Zusammenrollen kann es zu Interferenzen mit dem Signal von der Ladestation kommen.



- Stellen Sie das Netzteil in einem Bereich mit einem Dach und Schutz vor Sonne und Regen auf.
- Stellen Sie das Netzteil in einem Bereich mit guter Luftzirkulation auf.
- Verwenden Sie einen Fehlerstromschutzschalter (FI) mit einem Auslösestrom von maximal 30 mA, wenn Sie das Netzteil an die Steckdose anschließen.

Niederspannungskabel unterschiedlicher Längen sind als Zubehör erhältlich.

3.4.3 So finden Sie die richtige Position für das Begrenzungskabel



ACHTUNG: Es muss eine Barriere von mindestens 15 cm/6 Zoll Höhe zwischen Begrenzungskabel und Gewässer, Hängen, Böschungen oder öffentlichen Straßen vorhanden sein. So werden Schäden am Gerät verhindert.



ACHTUNG: Nehmen Sie das Gerät nicht auf Kies in Betrieb.



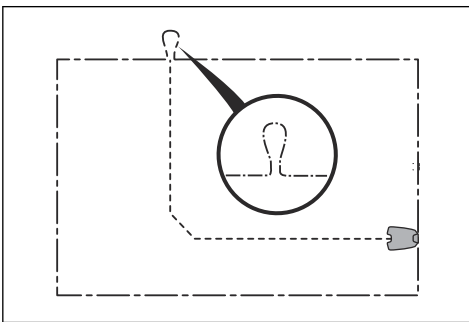
ACHTUNG: Vermeiden Sie bei der Installation des Begrenzungskabels spitze Winkel.



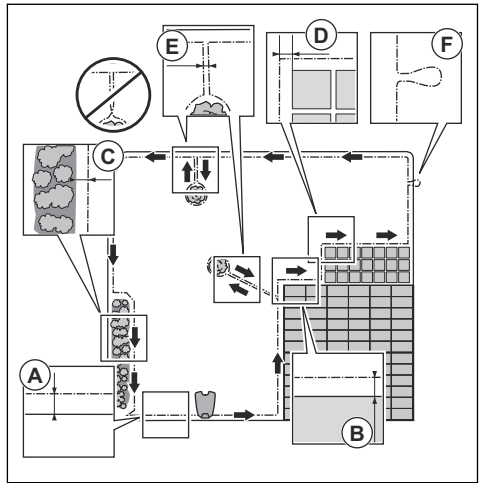
ACHTUNG: Um einen ordnungsgemäßen Betrieb ohne Lärm zu erzielen, grenzen Sie alle Hindernisse wie Bäume, Wurzeln und Steine ab.

Das Begrenzungskabel muss als Schleife um den Arbeitsbereich verlegt werden. Sensoren im Gerät erkennen, wenn sich das Gerät dem Begrenzungskabel nähert. Das Gerät wählt dann eine andere Richtung. Alle Teile des Arbeitsbereichs dürfen maximal 35 m/115 ft. vom Begrenzungskabel entfernt sein.

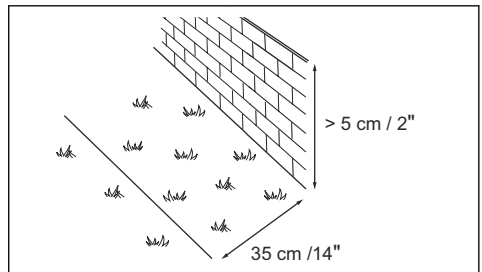
Um das Verbinden von Leitkabel und Begrenzungskabel zu erleichtern, wird empfohlen, an der Stelle, an der das Leitkabel angeschlossen werden soll, eine Schlaufe zu machen. Stellen Sie die Schlaufe mit ca. 20 cm/8 Zoll des Begrenzungskabels her.



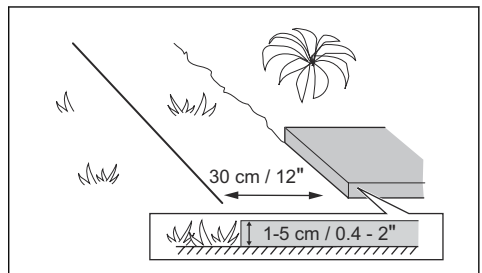
Hinweis: Erstellen Sie eine Skizze des Arbeitsbereichs, bevor Sie das Begrenzungskabel und das Leitkabel installieren.



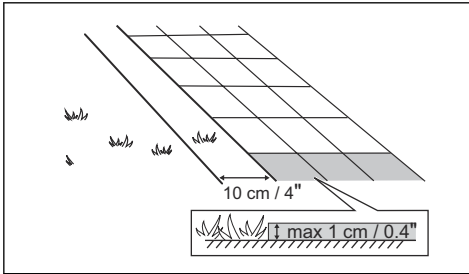
- Verlegen Sie das Begrenzungskabel komplett um den Arbeitsbereich (A) herum. Passen Sie die Abstände zwischen dem Begrenzungskabel und Hindernissen an.
- Verlegen Sie das Begrenzungskabel mit einem Abstand von 35 cm/14 Zoll (B) zu einem Hindernis, das mehr als 5 cm/2 Zoll hoch ist.



- Verlegen Sie das Begrenzungskabel mit einem Abstand von 30 cm/12 Zoll (C) zu einem Hindernis, das 1-5 cm/0.4-2 Zoll hoch ist.



- Verlegen Sie das Begrenzungskabel mit einem Abstand von 10 cm/4 Zoll (D) zu einem Hindernis, das weniger als 1 cm/0.4 Zoll hoch ist.



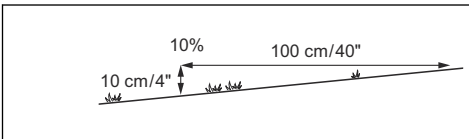
- Wenn es einen Weg mit Steinpflaster auf der gleichen Höhe mit dem Rasen gibt, verlegen Sie das Begrenzungskabel unter dem Steinpflaster.

Hinweis: Wenn das Steinpflaster mindestens 30 cm/12 Zoll breit ist, verwenden Sie die Werkzeugeinstellung der Funktion *Über Schleife fahren* zum Mähen des Rasens neben dem Steinpflaster. Siehe Funktion „Über Schleife fahren“ auf Seite 25.

- Wenn Sie eine Insel erstellen, verlegen Sie das Begrenzungskabel, das zu der Insel und von ihr weg verläuft, eng beieinander (E). Befestigen Sie die Kabel mit demselben Haken. Siehe *Erstellen einer Insel* auf Seite 15.
- Machen Sie eine Schlaufe (F), wo das Leitkabel mit dem Begrenzungskabel verbunden werden soll.

3.4.3.1 Verlegen des Begrenzungskabels an einer Steigung

Das Gerät kann an Steigungen mit einem Gefälle von 50% betrieben werden. Hänge, die zu steil sind, müssen durch das Begrenzungskabel ausgegrenzt werden. Die Steigung (%) wird berechnet als die vertikale Höhe geteilt durch die horizontale Entfernung. Beispiel: 10 cm / 100 cm = 10%.



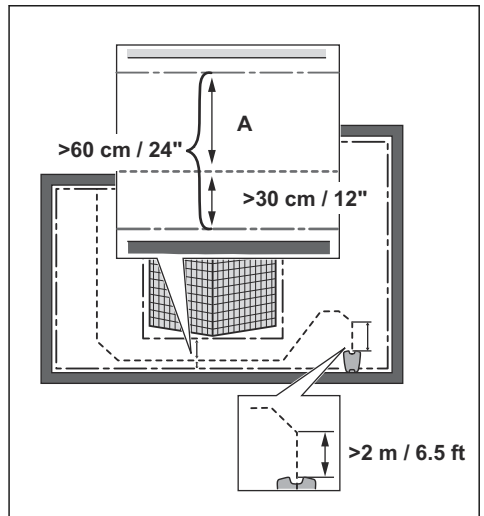
- Für Hänge mit einer Neigung von mehr als 50% im Arbeitsbereich, begrenzen Sie den Hang mit dem Begrenzungskabel.
- Für Hänge mit einer Neigung von mehr als 25% entlang der Außenkante des Rasens verlegen Sie das Begrenzungskabel 20 cm/8 Zoll (A) von der Kante entfernt.
- Für Hänge neben öffentlichen Straßen platzieren Sie eine Begrenzung von mindestens 15 cm/6 Zoll entlang der Außenkante des Hangs. Sie können eine Wand oder einen Zaun als Begrenzung verwenden.

3.4.3.2 Passagen

Eine Passage ist ein Abschnitt, der zwei Arbeitsbereiche miteinander verbindet und ein Begrenzungskabel auf jeder Seite aufweist. Der Abstand zwischen dem Begrenzungskabel auf jeder Seite in der Passage muss mindestens 60 cm/24 Zoll betragen.

Hinweis: Wenn eine Passage enger als 2 m/6.5 ft. ist, installieren Sie ein Leitkabel durch die Passage.

Der Mindestabstand zwischen Leitkabel und Begrenzungskabel beträgt 30 cm/12 Zoll. Wenn Sie in Richtung der Ladestation blicken, fährt das Gerät immer links vom Leitkabel. Es wird empfohlen, möglichst viel freie Fläche links vom Leitkabel (A) einzuplanen.



3.4.3.3 Erstellen einer Insel



ACHTUNG: Überkreuzen Sie keinen Abschnitt des Begrenzungskabels mit einem anderen. Die Abschnitte des Begrenzungskabels müssen parallel liegen.



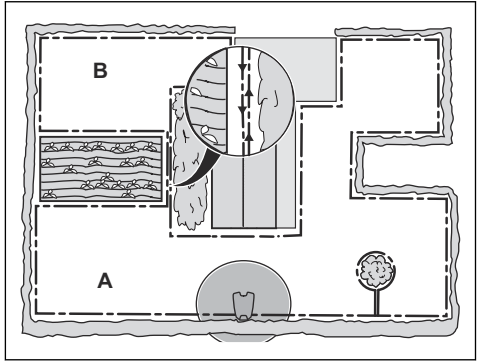
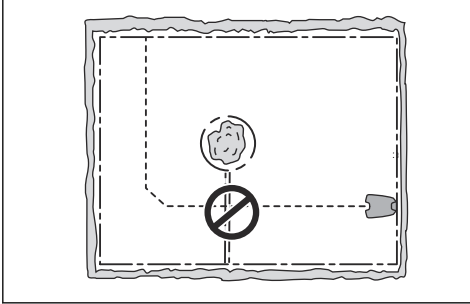
ACHTUNG: Verlegen Sie das Leitkabel nicht über das Begrenzungskabel.



ACHTUNG: Isolieren oder entfernen Sie Hindernisse, die weniger als 15 cm/ 5.9 Zoll hoch sind. Isolieren oder entfernen Sie Hindernisse, die sich leicht neigen, z. B. Steine, Bäume oder Wurzeln. So werden Schäden an den Klingen des Geräts vermieden.

eine Passage miteinander verbunden sind. Der Arbeitsbereich mit der Ladestation ist der Hauptbereich (A).

Hinweis: Das Gerät muss manuell zwischen dem Hauptbereich und dem Nebenbereich bewegt werden.



Um eine Insel zu erstellen, isolieren Sie Bereiche im Arbeitsbereich mit dem Begrenzungskabel. Wir empfehlen, alle festen Objekte im Arbeitsbereich zu isolieren.

Einige Hindernisse sind unempfindlich gegenüber Stößen, z. B. Bäume oder Büsche, die über 15 cm/ 5.9 Zoll hoch sind. Das Gerät kollidiert mit dem Hindernis und wählt dann eine neue Richtung.

- Verlegen Sie das Begrenzungskabel zu und um ein Hindernis herum, um eine Insel zu erstellen.
- Verlegen Sie die beiden Abschnitte des Begrenzungskabels, die zu und von der Insel weg verlaufen, nahe beieinander. So kann das Gerät über das Kabel fahren.
- Befestigen Sie die zwei Abschnitte des Begrenzungskabels an demselben Haken.

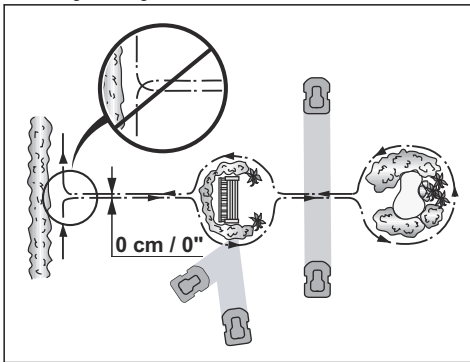
- Verlegen Sie das Begrenzungskabel um den Nebenbereich (B) herum, um eine Insel zu erstellen. Siehe *Erstellen einer Insel auf Seite 15*.

Hinweis: Das Begrenzungskabel muss als Schleife um den gesamten Arbeitsbereich (A + B) verlegt werden.

Hinweis: Wenn das Gerät Rasen im Nebenbereich mäht, muss der *Nebenbereich-Modus* ausgewählt sein. Siehe *Nebenbereich auf Seite 29*.

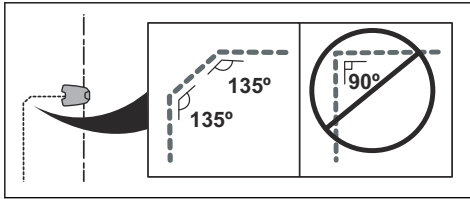
3.4.4 So finden Sie die richtige Position für das Leitkabel

- Verlegen Sie das Leitkabel in einer Linie von mindestens 2 m/6.5 ft. vor der Ladestation.
- Achten Sie darauf, dass zur Ladestation blickend links vom Leitkabel möglichst viel freier Raum vorhanden ist. Siehe *Installieren des Leitkabels auf Seite 20*.
- Verlegen Sie das Leitkabel mindestens 30 cm/ 12 Zoll vom Begrenzungskabel entfernt.
- Machen Sie bei der Installation des Leitkabels auf keinen Fall scharfe Knicke.

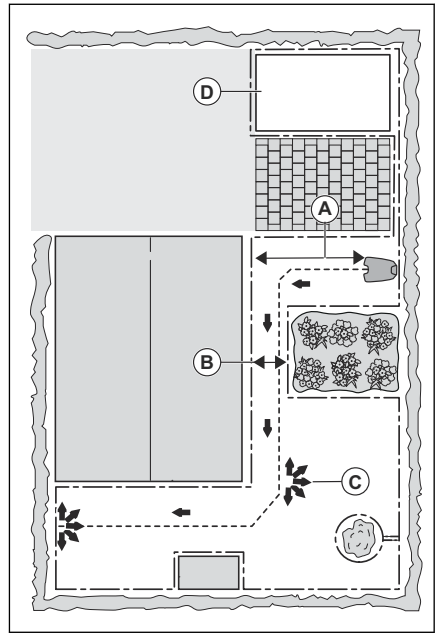
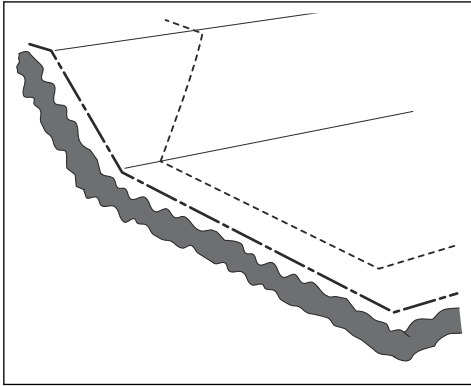


3.4.3.4 Erstellen eines Nebenbereichs

Erstellen Sie einen Nebenbereich (B), wenn der Arbeitsbereich zwei Bereiche hat, die nicht über



- Wenn der Arbeitsbereich einen Hang hat, verlegen Sie das Leitkabel diagonal über den Hang.



3.4.5 Arbeitsbereichbeispiele

- Wenn sich die Ladestation in einem engen Bereich (A) befindet, stellen Sie sicher, dass der Abstand zum Begrenzungskabel mindestens 3 m/ 10 ft. vor der Ladestation beträgt.
- Wenn der Arbeitsbereich über eine Passage (B) ohne installiertes Leitkabel verfügt, beträgt der empfohlene Mindestabstand zwischen den Begrenzungskabeln 2 m/6.5 ft. Wenn ein Leitkabel durch die Passage installiert ist, beträgt der empfohlene Mindestabstand zwischen den Begrenzungskabeln 60 cm/24 Zoll.
- Wenn der Arbeitsbereich über Bereiche verfügt, die durch eine schmale Passage (B) verbunden sind, können Sie das Gerät so einstellen, dass es dem Leitkabel zuerst folgt und es dann nach einer bestimmten Entfernung (C) verlässt. Die Einstellungen können unter *GPS-unterstützte Navigation auf Seite 24* geändert werden.
- Verwenden Sie die GPS-unterstützte Navigation, die das Gerät bei der Auswahl des optimalen Betriebs unterstützt. Siehe *Gartenabdeckung auf Seite 24*.
- Wenn der Arbeitsbereich einen Nebenbereich (D) umfasst, lesen Sie *Erstellen eines Nebenbereichs auf Seite 16*. Stellen Sie das Gerät in den Nebenbereich, und wählen Sie den *Nebenbereich-Modus*.

3.5 Installation des Geräts

3.5.1 Installationswerkzeuge

- Hammer/Kunststoffhammer: Zur einfachen Befestigung der Haken im Boden.
- Kantenschneider/gerader Spaten: Zum Vergraben des Begrenzungskabels.
- Kombizange: Zum Zuschneiden des Begrenzungskabels und Zusammendrücken der Anschlussklemmen.
- Universalzange: Zum Zusammendrücken der Verbinder.

3.5.2 Automower® Connect-App

Das Gerät kann eine Verbindung zu mobilen Geräten herstellen, die die Automower® Connect App installiert haben. Automower® Connect ist eine kostenlose App für Ihr Mobilgerät. Sie können die erweiterten Funktionen für das Gerät in der Automower® Connect-App verwenden.

- Das *Dashboard* zeigt den aktuellen Status des Geräts an. Auf dem Dashboard können Sie einen Betriebsmodus für das Gerät auswählen.
- Auf der *Karte* werden die aktuelle Position des Geräts sowie der eingestellte Mittelpunkt für die Funktion GeoFence angezeigt.
- Im Menü *Einstellungen* können Sie die Einstellungen des Geräts festlegen.

- Im Menü *Statistiken* können Sie die Statistiken des Geräts einsehen.
- Im Menü *Meldungen* finden Sie die *Fehlermeldungen* und *Informationsmeldungen* des Geräts.
- Im Menü *Support* finden Sie die vollständige Bedienungsanleitung für das Gerät sowie das *Hilfecenter*. Dort erhalten Sie Unterstützung bei der Fehlerbehebung.

Die Automower® Connect-App verbindet sich bei großen Entfernungen über Mobilfunk, über Wi-Fi und bei kleinen Entfernungen über Bluetooth®.

3.5.2.1 So installieren Sie die Automower® Connect App

1. Laden Sie die Automower® Connect App auf Ihr Mobiltelefon.
2. Registrieren Sie sich in der Automower® Connect App für ein Husqvarna-Konto.
3. Eine E-Mail wird an die registrierte E-Mail-Adresse gesendet. Befolgen Sie die Anweisungen in der E-Mail innerhalb von 24 Stunden, um Ihr Konto zu bestätigen.
4. Melden Sie sich bei Ihrem Husqvarna Benutzerkonto in der Automower® Connect App an.

3.5.3 So starten Sie das Gerät zum ersten Mal

Wenn das Gerät zum ersten Mal auf ON gestellt wird, müssen einige Grundeinstellungen vorgenommen werden, bevor das Gerät in Betrieb genommen werden kann.

1. Drücken Sie 3 Sekunden lang auf das **Jog-Rad**, um das Gerät auf ON zu stellen.

Hinweis: Der Bluetooth®-Kopplungs-Betriebsmodus des Geräts wird drei Minuten lang aktiviert. Wenn die Kopplung zwischen dem Gerät und dem Mobilgerät nicht korrekt abgeschlossen wurde, wählen Sie über das **Jog-Rad** Bluetooth®, um die sie erneut zu aktivieren.

2. Geben Sie den werksseitigen PIN-Code auf dem Gerät ein: 1234.
3. Melden Sie sich bei Ihrem Husqvarna-Benutzerkonto in der Automower® Connect-App an.
4. Starten Sie Bluetooth® auf Ihrem Mobilgerät.
5. Wählen Sie in der Automower® Connect-App *Meine Mäher* und fügen Sie dann das Gerät hinzu.
6. Befolgen Sie die Anweisungen in der Automower® Connect App.

Hinweis: Husqvarna empfiehlt, den werkseitigen PIN-Code in der App zu ändern und durch einen neuen PIN-Code zu ersetzen.

3.5.4 Installieren der Ladestation



ACHTUNG: Machen Sie keine neuen Löcher in die Ladestationplatte.



ACHTUNG: Stellen Sie sich nicht mit den Füßen auf die Grundplatte der Ladestation.



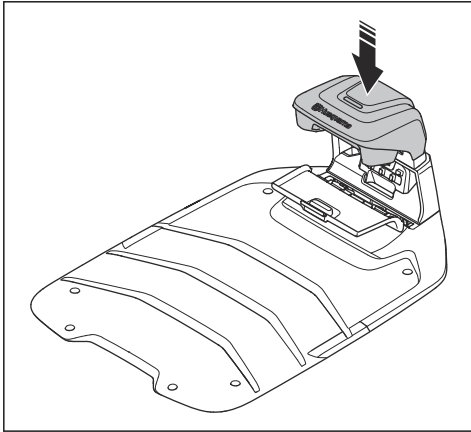
WARNUNG: Achten Sie darauf, dass die Stecker des Niederspannungskabels und des Netzteils sauber und trocken sind, bevor Sie sie anschließen.

Schließen Sie das Netzteil nur an Steckdosen an, die mit einem Fehlerstromschutzschalter (FI) ausgestattet sind.

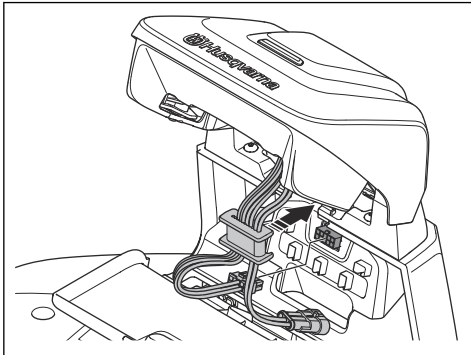
1. Lesen Sie die Anweisungen zur Ladestation, und machen Sie sich damit vertraut. Siehe *So finden Sie die richtige Position für die Ladestation auf Seite 13*.
2. Positionieren Sie die Ladestation im ausgewählten Bereich.

Hinweis: Befestigen Sie die Ladestation erst mit den Schrauben am Boden, nachdem das Leitkabel installiert wurde. Siehe *Installieren des Leitkabels auf Seite 20*.

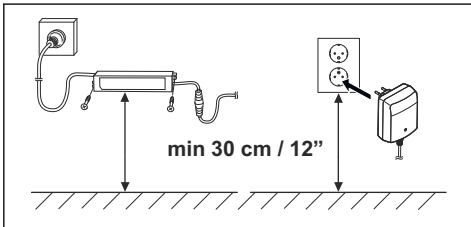
3. Öffnen Sie die Abdeckung an der Vorderseite der Ladestation.
4. Bringen Sie die Oberseite der Ladestation an.



5. Heben und kippen Sie die Oberseite der Ladestation.
6. Bringen Sie die Durchführung mit den Kabeln in die richtige Position.
7. Schließen Sie das Kabel an die Ladestation an.



8. Verbinden Sie das Niederspannungskabel mit der Ladestation.
9. Schließen Sie die Abdeckung an der Vorderseite der Ladestation.
10. Positionieren Sie das Netzteil auf einer Mindesthöhe von 30 cm/12 Zoll.



11. Schließen Sie das Netzteil an eine Steckdose mit 100–240 V an.

Hinweis: Das Gerät kann zum Aufladen in die Ladestation gestellt werden, während Sie das Begrenzungskabel installieren.

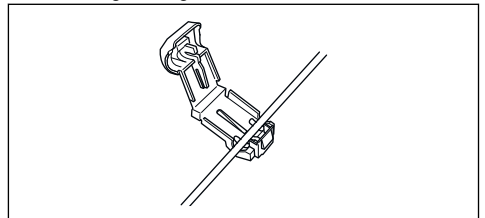
12. Befestigen Sie das Niederspannungskabel mit Haken im Boden oder verlegen Sie es unterirdisch. Siehe *Positionieren des Kabels mit Haken auf Seite 20* oder *Positionieren des Kabels mit Haken auf Seite 20*.
13. Verbinden Sie die Kabel der Ladestation erst, nachdem das Begrenzungs- und das Leitkabel installiert wurden. Siehe *Installieren des Begrenzungskabels auf Seite 19* und *Installieren des Leitkabels auf Seite 20*.
14. Befestigen Sie die Ladestation mithilfe der mitgelieferten Schrauben am Boden, nachdem das Leitkabel installiert wurde. Siehe *Das Gerät anheben und tragen auf Seite 5*.

3.5.5 Installieren des Begrenzungskabels

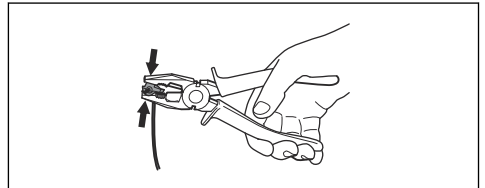


ACHTUNG: Rollen Sie restliches Kabel nicht auf. Durch das Aufrollen kann es zu Interferenzen mit dem Gerät kommen.

1. Verlegen Sie das Begrenzungskabel komplett um den Arbeitsbereich herum. Starten und beenden Sie die Installation hinter der Ladestation.
2. Öffnen Sie die Anschlussklemme und legen Sie das Begrenzungskabel hinein.



3. Schließen Sie die Anschlussklemme mit einer Zange.



4. Schneiden Sie das Begrenzungskabel 1-2 cm/ 0.4-0.8" über jeder Anschlussklemme ab.
5. Drücken Sie die rechte Anschlussklemme auf den Metallstift der Ladestation mit der Markierung „AR“.
6. Drücken Sie die linke Anschlussklemme auf den Metallstift der Ladestation mit der Markierung „AL“.

3.5.6 Installieren des Leitkabels

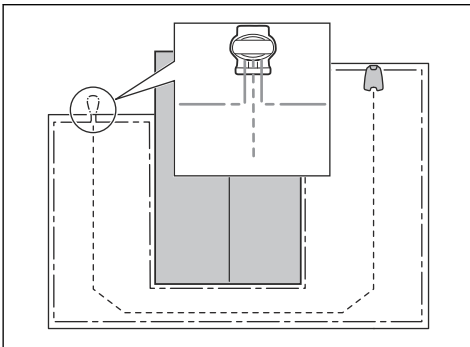


ACHTUNG: Verzwirbelte Kabelenden oder eine mit Isolierband isolierte Schraubklemme sind keine zulässige Verbindung. Die Feuchtigkeit im Erdreich führt zur Oxidation der Kabeladern und hat zur Folge, dass der Stromkreis unterbrochen werden kann.

1. Öffnen Sie die Anschlussklemme und legen Sie das Kabel hinein.
2. Schließen Sie den Verbinder mit einer Zange.
3. Schneiden Sie das Leitkabel 1-2 cm/0.4-0.8 Zoll über der Anschlussklemme ab.
4. Führen Sie die linke Anschlussklemme auf den Metallstift der Ladestation mit der Markierung „G1/G2/G3“.

Hinweis: Bei Automower® 320/430X NERA können zwei Leitkabel und bei drei Leitkabel installiert werden.

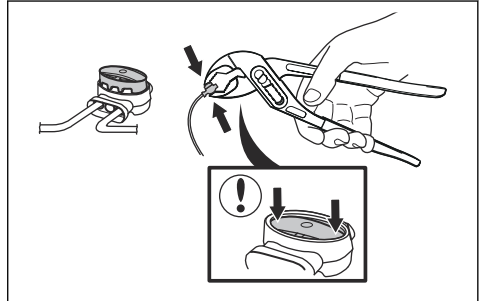
5. Trennen Sie die Ladestation von der Stromversorgung.
6. Legen Sie das Leitkabel von der Ladestation zum Zielort, an dem Sie es mit dem Begrenzungskabel verbinden möchten.
7. Bringen Sie das Leitkabel mit Haken im Boden an, oder graben Sie das Leitkabel im Boden ein. Siehe *Positionieren des Kabels mit Haken auf Seite 20* oder *Unterirdisches Verlegen des Begrenzungskabels oder des Leitkabels auf Seite 20*.
8. Führen Sie das Ende des Leitkabels an die Schlaufe des Begrenzungskabels.
9. Schneiden Sie das Begrenzungskabel mit einer Kneifzange durch.
10. Fügen Sie das Leitkabel und das Begrenzungskabel mithilfe eines Verbinders zusammen.



- a) Stecken Sie die beiden Enden des Begrenzungskabels und das Ende des Leitkabels in den Verbinder.

Hinweis: Stellen Sie sicher, dass Sie die Kabelenden durch den durchsichtigen Teil des Verbinders sehen können.

- b) Drücken Sie die Abdeckung des Verbinders mit einer verstellbaren Zange nach unten, um die Kabel im Verbinder zu befestigen.



11. Schließen Sie die Ladestation an die Stromversorgung an.

3.5.7 Positionieren des Kabels mit Haken



ACHTUNG: Stellen Sie sicher, dass die Haken das Begrenzungskabel und das Leitkabel auf dem Boden halten.



ACHTUNG: Durch zu niedriges Rasenmähen nach der Installation kann die Kabelisolierung beschädigt werden. Schäden an der Isolierung können auch erst Wochen oder Monate später zu Unterbrechungen führen.

1. Legen Sie das Begrenzungskabel und das Leitkabel auf den Boden.
2. Setzen Sie die Haken in einem Maximalabstand von 75 cm/30 in.
3. Schlagen Sie die Haken mit einem Hammer oder einem Kunststoffhammer in den Boden.

Hinweis: Das Kabel ist nach ein paar Wochen von Gras überwuchert und nicht sichtbar.

3.5.8 Unterirdisches Verlegen des Begrenzungskabels oder des Leitkabels

- Schneiden Sie mit einem Kantenschneider oder einem geraden Spaten eine Kerbe in den Boden.

- Legen Sie das Begrenzungskabel oder das Leitkabel 1-20 cm/0.4-8 in. tief in den Boden.

3.5.9 Sichtprüfung der Ladestation durchführen

1. Stellen Sie sicher, dass die LED-Anzeigeleuchte auf der Ladestation grün leuchtet.
2. Wenn die LED-Anzeigeleuchte nicht grün leuchtet, führen Sie eine Überprüfung der Installation durch. Siehe *LED-Anzeigelampe der Ladestation für die Installation des Begrenzungskabels auf Seite 42* und *Installieren der Ladestation auf Seite 18*.

4 Einstellungen

Dieses Kapitel enthält Informationen zu den Einstellungen für das Gerät, die Sie in der Automower® Connect-App vornehmen können. Alle Einstellungen für das Gerät sind in Automower® Connect verfügbar. Einige Einstellungen können auch über die Automower® Access vorgenommen werden, siehe *Automower® Access auf Seite 9*. Das Gerät hat Werkseinstellungen, aber die Einstellungen können für jeden Arbeitsbereich angepasst werden.

4.1 Zeitplan



Im *Zeitplan*-Menü können Sie die Zeitplan-Einstellungen des Geräts ändern. Sie können für jeden Arbeitsbereich separate Zeitplaneinstellungen festlegen. Nebenbereiche können nicht geplant werden. Die Zeitplanfunktion steuert, zu welcher Zeit das Gerät in Betrieb sein darf. Wenn das Gerät nicht in Betrieb ist, ist es in der Ladestation geparkt. Die Form des Arbeitsbereichs sowie die Anzahl der Hindernisse und Steigungen verringern die Mähleistung.

Informationen zur Berechnung der Zeitplaneinstellung für unregelmäßiges Mähen finden Sie unter *Berechnung der Zeitplaneinstellung für unregelmäßiges Mähen auf Seite 22*.

4.1.1 Systematisches Mähen

- Legen Sie den Zeitplan so fest, dass das Gerät so lange wie möglich betrieben werden kann.

Hinweis: Wenn das Gerät den Arbeitsbereich gemäht hat, fährt es zurück in die Ladestation. Das Gerät bleibt dann bis zum nächsten geplanten Start in der Ladestation. Wenn der Arbeitsbereich nicht vollständig gemäht wurde, setzt das Gerät den Vorgang beim nächsten Termin fort.

- Wenn ein Arbeitsbereich zweimal am Tag gemäht werden muss, können Sie zwei verschiedene Zeitpläne festlegen. Legen Sie den Zeitplan so fest, dass das Gerät genügend Zeit hat, um den gesamten Arbeitsbereich zu mähen.
- Wenn sich zwei oder mehr Zeitpläne überschneiden, beginnt das Gerät dort, wo der Rasen die längste Zeit nicht gemäht wurde.

4.1.2 Unsystematisches Mähen

Bei unsystematischem Mähen arbeitet das Gerät die gesamte geplante Zeit.

- Verringern Sie das geplante Zeitfenster oder verwenden Sie die *Wetter-Timer*-Funktion, um

Schaden am Rasen zu vermeiden. Siehe *Wetter-Timer auf Seite 23*.

- Wenn das Mähergebnis nicht zufriedenstellend ist, vergrößern Sie das geplante Zeitfenster. Siehe *Berechnung der Zeitplaneinstellung für unregelmäßiges Mähen auf Seite 22*.
- Wenn sich zwei oder mehr Zeitpläne in verschiedenen Arbeitsbereichen überschneiden, beginnt das Gerät zunächst mit einem Arbeitsbereich. Nach jedem Ladevorgang beginnt das Gerät, einen anderen Arbeitsbereich zu mähen.

4.1.3 Berechnung der Zeitplaneinstellung für unregelmäßiges Mähen

- Berechnen Sie die Abmessungen Ihres Rasens in m^2/ft^2 .
- Teilen Sie die m^2/ft^2 des Rasens durch die ungefähre Kapazität. Siehe Tabelle unten.
- Das Ergebnis ist gleich der Anzahl der Stunden, die das Gerät jeden Tag laufen muss.

Hinweis: Die Kapazität ist eine ungefähre Angabe und wird für einen flachen und offenen Arbeitsbereich berechnet. Wenn sich im Arbeitsbereich viele Steigungen oder Hindernisse befinden, müssen Sie die *Zeitplan*-Einstellungen erhöhen.

Modell	Ungefähre Kapazität, m^2/h / ft^2/h
Automower® 320	92/990
Automower® 430X	133/1430
Automower® 450X	208/2240

Beispiel: Ein Rasen von $1000 m^2/10700 ft^2$, geschnitten mit Automower® 320.

$1000 m^2/92 \approx 11 h$.

$10700 ft^2/990 \approx 11 h$.

Tage/Woche	h/Tag	Zeitplan-Einstellungen
7	11	07:00-18:00 / 7:00 am-6:00 pm

4.2 Schnitthöhe



4.2.1 Einstellen der Schnitthöhe

Die Schnitthöhe kann von 2 cm/0.8 in. bis 6 cm/2.4 in. eingestellt werden.



ACHTUNG: In den ersten Wochen nach einer Neuinstallation muss die Schnitthöhe auf 6 cm/2.4 in. eingestellt werden, damit das Schleifenkabel nicht beschädigt wird. Die Schnitthöhe kann dann jede Woche weiter gesenkt werden.

4.2.2 TargetHeight

Verwenden Sie die Funktion TargetHeight, um die Schnitthöhe innerhalb von 10 Tagen schrittweise vom Maximum auf die angegebene Schnitthöhe abzusenken. Wenn Sie die Schnitthöhe während dieser Zeit manuell ändern, wird dadurch die Funktion TargetHeight deaktiviert.

4.3 Betrieb

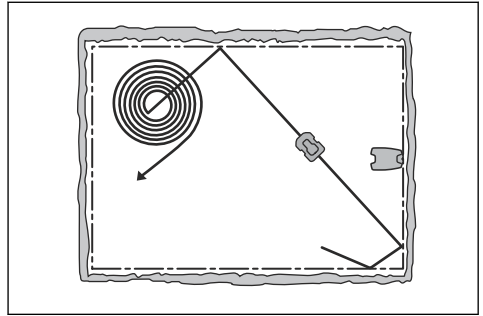


Unter *Betrieb* können Sie die Betriebseinstellungen des Geräts ändern.

4.3.1 Spiralschnitt

Der Spiralschnitt kann nur in Arbeitsbereichen mit unsystematischem Schnittbild verwendet werden. Wenn das Gerät in einen Bereich fährt, in dem es längeres Gras als im Durchschnitt feststellt, kann es das Bewegungsmuster zu *Spiralschnitt* ändern. Das bedeutet, dass das Gerät spiralförmig mäht, um den Bereich mit höherem Gras schneller zu schneiden. Die Intensität des *Spiralschnitts* kann eingestellt werden. *Sehr niedrige/Niedrige* Intensität heißt, dass der *Spiralschnitt* seltener stattfindet. Eine *Hoch/Sehr hoch* eingestellte Intensität bedeutet, dass der *Spiralschnitt* häufiger stattfindet.

Hinweis: Der *Spiralschnitt* kann bei Steigungen von mehr als 17% nicht gestartet werden.



4.3.2 Vermeidung von Objekten

Die Funktion zur *Objektvermeidung* ist nur für Automower® 430X/450X NERA verfügbar.

Bei aktivierter Funktion zur *Objektvermeidung* erkennt das Gerät Objekte auf dem Rasen, die höher sind als das Gras. Wenn das Gerät ein Objekt auf dem Rasen erkennt, dreht sich das Gerät und setzt den Mähvorgang in einer anderen Richtung fort. Sie können die *Objektvermeidung* deaktivieren, wenn sie für Ihren Arbeitsbereich unbefriedigende Ergebnisse zeigt.

Hinweis: Die *Objektvermeidung* kann dazu führen, dass das Gras um Objekte herum nicht geschnitten wird. Die Sensoren können auch hohes Gras oder Blumen im Arbeitsbereich als Objekte interpretieren.

4.3.3 Wetter-Timer

Der *Wetter-Timer* passt automatisch die Schneidezeit an das Wachstum des Grasses an. Der *Wetter-Timer* passt die Schneidezeit nur für Arbeitsbereiche mit unsystematischen Schnittbildern an. Das Gerät darf nicht öfter betrieben werden als es die Zeitplan-Einstellungen vorgeben.

Hinweis: Wenn der *Wetter-Timer* verwendet wird, wird empfohlen, so viel Betriebszeit wie möglich für den *Wetter-Timer* bereitzustellen. Schränken Sie den Zeitplan nicht unnötig ein.

Der erste Betrieb des Tages wird durch die Zeitplan-Einstellungen bestimmt. Das Gerät führt einen Mähzyklus pro geplantem Arbeitsbereich aus, und der *Wetter-Timer* wählt aus, ob das Gerät weiter in Betrieb bleibt.

Hinweis: Der *Wetter-Timer* wird zurückgesetzt, wenn das Gerät über 50 Stunden ausgeschaltet war oder wenn ein *Zurücksetzen aller Benutzereinstellungen* vorgenommen wird. Der *Wetter-Timer* wird nicht geändert, wenn ein *Zurücksetzen der Zeitplan-Einstellungen* vorgenommen wird.

4.3.4 ECO-Modus

Der *ECO-Modus* deaktiviert das Signal im Begrenzungskabel, dem Leitkabel und der Ladestation, wenn das Gerät geparkt oder geladen wird. Die LED Anzeigelampe der Ladestation blinkt grün, wenn das Schleifensignal deaktiviert ist.

Hinweis: Verwenden Sie den *ECO-Modus*, um Energie zu sparen und Interferenzen mit anderen Geräten wie z. B. Hörgeräte-Schleifen oder automatischen Garagentoren zu vermeiden.

Hinweis: Um das Produkt manuell im Arbeitsbereich zu starten, müssen Sie zunächst das Schleifensignal aktivieren.

4.3.4.1 So aktivieren Sie das Schleifensignal

1. Stellen Sie das Gerät auf ON.
2. Gerät in die Ladestation stellen.
3. Drücken Sie die **STOP**-Taste.
4. Warten Sie 2 Sekunden und nehmen Sie dann das Gerät aus der Ladestation.
5. Stellen Sie sicher, dass die LED Anzeigelampe der Ladestation grün leuchtet.
6. Stellen Sie das Gerät an den Punkt, an dem es zu mähen beginnen soll.

4.4 Installation



Unter *Installation* können Sie die Installationseinstellungen des Geräts ändern.

4.4.1 Suchen der Ladestation

Um die Ladestation zu finden, kann das Gerät auf drei verschiedene Suchmethoden eingestellt werden:

- *Signal der Ladestation*
- *Begrenzungskabelverfolgung*
- *Leitkabelverfolgung*

Die Werkseinstellung ist eine Kombination der drei Suchmethoden. Verwenden Sie die Werkseinstellung, um die Ladestation so schnell wie möglich zu finden und das Risiko von Spuren auf dem Rasen so gering wie möglich zu halten. Das Gerät beginnt immer mit der Suche nach dem *Signal der Ladestation*. Nach Ablauf einer bestimmten Zeit wird außerdem die *Leitkabel-* und *Begrenzungskabelverfolgung* eingesetzt.

Häufigste Ursachen, wenn das Gerät dem Kabel nicht folgen kann:

- Nicht abgegrenzte Hindernisse in der Nähe des Leitkabels.
- Die Ladestation, das Begrenzungskabel oder das Leitkabel wurden nicht in Übereinstimmung mit den Anweisungen in *Installieren der Ladestation auf Seite 18*, *Installieren des Begrenzungskabels auf Seite 19* und *Installieren des Leitkabels auf Seite 20* installiert.

4.4.1.1 Signal der Ladestation

Bei einigen Installationen muss das Signal der Ladestation reduziert werden. Zum Beispiel, wenn die Ladestation sich in der Nähe eines Hindernisses befindet, z. B. eines Buschs oder einer Wand. Das Gerät erkennt das Signal der Ladestation auf der anderen Seite des Hindernisses und versucht, die Ladestation zu finden, aber das Objekt verhindert, dass das Gerät die Ladestation erreicht. Sie können das Signal der Ladestation auf *min.*, *durchschn.* oder *max.* einstellen.

Hinweis: Husqvarna empfiehlt, das Signal der Ladestation auf *max.* einzustellen. In der Regel ist es besser, die Ladestation woanders zu platzieren, anstatt die Reichweite des Signals der Ladestation zu verringern.

4.4.1.2 Dem Leitkabel und dem Begrenzungskabel folgen

Das Zeitintervall kann für den Zeitpunkt eingestellt werden, ab dem das Gerät dem Begrenzungskabel und Leitkabel folgt, um die Ladestation zu finden.

4.4.2 Gartenabdeckung

4.4.2.1 GPS-unterstützte Navigation

Das Gerät verfügt über eine *GPS-unterstützte Navigation*, die das Gerät bei der Auswahl des optimalen Betriebs unterstützt. Diese Funktion ist ab Werk aktiviert. Wenn Sie manuelle Einstellungen für Ihren Rasen vornehmen möchten, deaktivieren Sie die *GPS-unterstützte Navigation* und nehmen Sie Einstellungen für *Bereich 1–5* vor. Deaktivieren Sie die *GPS-unterstützte Navigation*, wenn Sie das *systematische Mähen von Passagen* verwenden und Einstellungen für *Bereich 1–5* vornehmen möchten. Siehe *Einstellungen für Bereich 1–5 auf Seite 24*.

4.4.2.2 Einstellungen für Bereich 1–5

Verwenden Sie diese Funktion, wenn der Arbeitsbereich abgelegene Teile enthält, die mit schmalen Passagen verbunden sind, und Sie möchten, dass der Arbeitsbereich zufriedenstellend geschnitten bleibt. Die Funktion *Gartenabdeckung* wird verwendet, um abgelegene Teile des Arbeitsbereichs zu mähen. Die Funktion *Systematisches Mähen von Passagen* wird zum Mähen in schmalen Passagen verwendet. Ein Leitkabel muss installiert sein, um diese Funktionen nutzen zu können. Sie können maximal 5 abgelegene

Bereiche festlegen, in denen das Gerät mit dem Mähen beginnt.

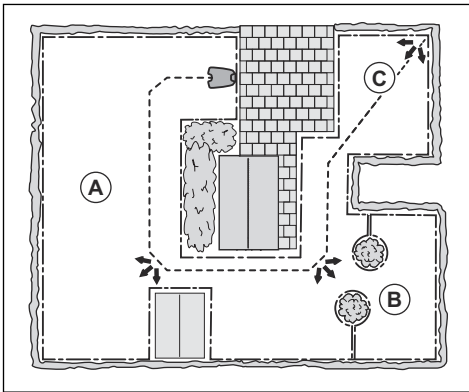
Die Funktion *Systematisches Mähen von Passagen* eignet sich für schmale Passagen mit einer Breite von 60 cm – 1.5 m/23" – 4.9 ft. Das Gerät bewegt sich in einem Muster, um die Gesamtbreite der Passage zu mähen. Das Gerät beginnt in der festgelegten Distanz von der Ladestation mit dem *Systematischen Mähen von Passagen*. Wenn das Gerät das Ende der schmalen Passage erreicht, mäht es den Arbeitsbereich wie gewohnt weiter.

Sie können das Gerät so einstellen, dass es dem Leitkabel bis zum festgelegten Abstand folgt, bevor es mit dem Mähen beginnt.

Bereich A, etwa 50 %

Bereich B, etwa 30 %

Bereich C, etwa 20 %



Jeder Bereich kann aktiviert oder deaktiviert werden. Verwenden Sie die *Testfunktion* zum Messen der Entfernung von der Ladestation bis zu dem Punkt, an dem das Gerät zu mähen beginnt. Siehe *So messen Sie die Entfernung von der Ladestation auf Seite 25*.

Die Standardeinstellungen ermöglichen dem Gerät, dem Leitkabel 300 m/980 ft. bei 20% aller Ausfahrten aus der Ladestation zu folgen. Wenn das Leitkabel kürzer als 300 m/980 ft. ist, folgt das Gerät diesem bis zu der Stelle, an der das Leitkabel mit dem Begrenzungskabel verbunden ist.

4.4.2.3 So messen Sie die Entfernung von der Ladestation

Das Gerät folgt dem Leitkabel, um die Entfernung zur Ladestation zu messen.

1. Gerät in die Ladestation stellen.
2. Wählen Sie *Test: Bereich 1 einrichten* oder *Test: Bereich 2 einrichten*, um die Entfernung zu messen.

3. Drücken Sie die **STOP**-Taste, um die Entfernung in der App anzuzeigen.

4.4.3 Korridorbreite

Der Begrenzungskabel-Korridor ist der Bereich neben dem Begrenzungskabel. Das Gerät verwendet die Korridore, um die Ladestation zu finden. Die Korridorbreite wird automatisch eingestellt. Wenn die Korridorbreite manuell angepasst werden muss, damit das Gerät ordnungsgemäß funktioniert, können Sie die Korridorbreite zwischen 1 und 9 einstellen.

4.4.4 Rückfahrstrecke

Die Rückfahrstrecke lässt das Gerät über eine festgelegte Distanz rückwärts fahren, bevor es mit dem Grasmähen beginnt.

4.4.5 Funktion „Über Schleife fahren“

Die Vorderseite des Geräts bewegt sich immer um einen bestimmten Abstand über das Begrenzungskabel hinaus. Dann bewegt sich das Gerät rückwärts und ändert die Richtung. Die Werkseinstellung beträgt 32 cm/13 Zoll. Sie können eine Entfernung von 25-50 cm/10-20 Zoll wählen.

Hinweis: Wenn Sie den Abstand für *Über Schleife fahren* ändern, ändert sich der Abstand entlang des Begrenzungskabels in allen Teilen des Arbeitsbereichs.

4.5 Zubehör



Unter *Zubehör* können Sie die Einstellungen des Gerätezubehörs ändern.

4.5.1 Scheinwerfer

Scheinwerfer sind nur für Automower® 430X/450X NERA verfügbar.

Es gibt 4 verschiedene Einstellungen für die Scheinwerfer, die regeln, wann die Scheinwerfer eingeschaltet sind:

- *Immer an*
- *Nur abends (19:00–00:00)*
- *Abends und nachts (19:00–07:00)*
- *Immer aus*

Die Standardeinstellung ist *Immer an*. Die Scheinwerfer können so eingestellt werden, dass sie bei einem Fehler blinken.

4.5.2 So vermeiden Sie Kollisionen mit der Automower® Garage.

Wenn diese Option aktiviert ist, wird der Verschleiß am Gerät und an der Automower® Garage reduziert, es kann jedoch sein, dass um die Ladestation herum weniger Gras gemäht wird.

4.6 Allgemein



Im Menü *Allgemein* können Sie die Uhrzeit und das Datum einstellen bzw. auf die Werkseinstellungen zurücksetzen.

Dieses Menü ist nur verfügbar, wenn Ihr Mobilgerät über Bluetooth® dem Gerät verbunden ist.

4.6.1 Zeit & Datum

Uhrzeit und Datum können manuell oder durch Verwendung von Uhrzeit und Datum des Mobilgeräts geändert werden.

4.6.2 Auf Werkseinstellungen zurücksetzen

Die Benutzereinstellungen können auf die Werkseinstellungen zurückgesetzt werden.

Hinweis: *PIN-Code, Schleifensignal, Nachrichten und Zeit & Datum* werden nicht zurückgesetzt.

4.7 Sicherheit



Die Sicherheitseinstellungen kontrollieren den PIN-Code, GeoFence und andere Sicherheitsfunktionen. Sie müssen den korrekten PIN-Code eingeben, um Zugriff auf das Menü *Sicherheit* zu erhalten.

Dieses Menü ist nur verfügbar, wenn Ihr Mobilgerät über Bluetooth® dem Gerät verbunden ist.

4.7.1 Neues Schleifensignal

Das Schleifensignal wird zufällig ausgewählt, um eine eindeutige Verbindung zwischen dem Gerät und der Ladestation herzustellen. In seltenen Fällen kann es vorkommen, dass ein neues Signal erzeugt werden muss, z. B. wenn zwei benachbarte Installationen ein sehr ähnliches Signal verwenden.

4.7.2 PIN-Code ändern

Sie können den PIN-Code ändern. Notieren Sie sich den PIN-Code unter Memo. Siehe *Einleitung auf Seite 6*.

4.7.3 Diebstahlschutz

Im Menü *Diebstahlschutz* kann die Alarmdauer eingestellt werden und welche Ereignisse den Alarm auslösen sollen. Die Werkseinstellung erfordert einen PIN-Code und die Alarmdauer beträgt 1 Minute.

4.7.3.1 PIN-Code erforderlich

Diese Funktion sorgt dafür, dass das Gerät nicht betrieben oder gesteuert werden kann, nachdem die **STOP**-Taste gedrückt wurde, ohne dass Sie zuvor den korrekten PIN-Code eingegeben haben. Wird fünf Mal nacheinander der falsche PIN-Code eingegeben, wird das Gerät für eine gewisse Zeit gesperrt. Die Verriegelung wird für jeden falschen Versuch verlängert.

4.7.3.2 Alarmdauer

Die Dauer des Alarmsignals kann festgelegt werden. Eine Einstellung zwischen 1 und 10 Minuten ist möglich.

4.7.3.3 STOP-Taste gedrückt

Wenn der Alarm *„STOP-Taste gedrückt“* aktiviert ist, ertönt der Alarm, wenn jemand die **STOP**-Taste drückt und den PIN-Code nicht innerhalb von 30 Sekunden eingibt.

4.7.3.4 Weggetragen

Wenn der Alarm *Transportiert* aktiviert ist, erkennt das Gerät unerwartete Bewegungen und der Alarm wird ausgelöst.

4.7.4 GeoFence

GeoFence ist ein GPS-basierter Diebstahlschutz, der einen virtuellen Zaun für das Gerät erzeugt. Wenn das Gerät über die festgelegte Entfernung hinaus von der Mittelposition entfernt wird, wird es deaktiviert und ein Alarm ausgelöst. Die Mittelposition wird auf die aktuelle Position des Geräts eingestellt, wenn GeoFence aktiviert ist. Der PIN-Code ist erforderlich, um den Alarm anzuhalten und das Gerät neu zu starten. Der GeoFence ist nur aktiviert, wenn das Gerät eingeschaltet ist (ON).

4.8 Automower® Connect



Unter *Automower® Connect* können Sie die Automower® Connect-Funktion aktivieren/deaktivieren. Sie können das Gerät mit einem Wi-Fi-Netzwerk verbinden. Sie können auch die Signalstärke und den Verbindungsstatus sehen.

Dieses Menü ist nur verfügbar, wenn Ihr Mobilgerät über Bluetooth® dem Gerät verbunden ist.

4.9 Meldungen

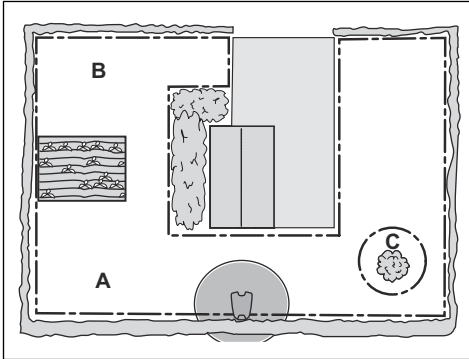
In diesem Menü finden Sie die bisherigen Fehler- und Informationsmeldungen. Für einige der häufigsten Meldungen findet man hier Hilfe und Tipps, wie man den Fehler beheben kann.

Wenn am Gerät irgendeine Störung auftritt, zum Beispiel wenn es feststeht oder der Akku fast leer ist, werden eine Meldung zur Störung sowie die Zeit des Vorfalles gespeichert.

Wenn dieselbe Meldung wiederholt auftritt, könnte dies ein Anzeichen dafür sein, dass die Installation oder das Gerät angepasst werden muss. Siehe *Installation auf Seite 12*.

4.10 Automower® Intelligent Mapping (AIM)

Automower® Intelligent Mapping (AIM) ist in der Automower® Connect-App verfügbar. Die Technik basiert auf verschiedenen im Gerät verbauten Sensoren, einschließlich GPS. Die Genauigkeit der Karte beträgt ca. 1 m/3.3 ft.



Einige der Funktionen mit AIM sind:

- Sie zeigt eine Karte des Rasens mit Ladestation, Begrenzungskabel, Leitkabel und Inseln in der Automower® Connect-App an.
- Sie können während der Installation Arbeitsbereiche (A) und (B) einrichten, wobei Sie für den jeweiligen Arbeitsbereich einen Zeitplan und die Schnitthöhe festlegen können.
- Sie können verbotene Bereiche (C) einrichten, in die sich das Gerät nicht bewegen und wo es auch kein Gras schneiden darf.

Hinweis: Mithilfe der AIM-Funktion können Sie Arbeitsbereiche und verbotene Bereiche mit einer Präzision von ca. 1 m/3.3 ft. einstellen.

Die Datenerfassung für die AIM-Karte startet automatisch. Das Gerät erfasst während des Betriebs Daten und die Karte wird in 1–2

Wochen abgeschlossen. Entfernen Sie vorübergehende Hindernisse auf dem Rasen, bevor Sie das Gerät in Betrieb nehmen und es die Daten erfasst. Wenn Sie die Installation der Kabel oder der Ladestation ändern, müssen Sie eine neue Karte erstellen. Lesen Sie mehr über AIM in der Automower® Connect-App.

4.11 Drahtloses Herunterladen von Firmware FOTA (Firmware over the air)

Das Gerät verfügt über eine Funktion, die automatisch eine neue Firmwareversion herunterlädt. Wenn eine neue Firmware verfügbar ist, wird in der App eine Benachrichtigung angezeigt, in der Sie auswählen können, ob die neue Firmware installiert werden soll. Die LED Anzeigelampe des Geräts blinkt, wenn die Firmware-Aktualisierung läuft. Wenn das Gerät keine Mobilfunkverbindung verwendet, wird neue Firmware heruntergeladen, wenn es in der Ladestation geparkt ist. Das Produkt muss WLAN-Empfang an der Ladestation haben, um neue Firmware herunterladen zu können.

4.12 Mähprofile

Sie können in den *Mähprofilen* verschiedene Einstellungen speichern. Verwenden Sie diese Funktion, wenn Sie dasselbe Gerät für mehr als einen Standort oder unterschiedliche Einstellungen für denselben Standort verwenden möchten. In den *Mähprofilen* werden die Geräteeinstellungen, Kartenobjekte und ihre Einstellungen gespeichert.

4.13 So installieren Sie die Ladestation auf der Karte neu

Installieren Sie die Ladestation neu auf der Karte, wenn Sie die Station verschieben oder austauschen. Sie können sie ebenfalls neu installieren, wenn das Gerät nicht an die Ladestation angedockt oder angeschlossen werden kann.

1. Wählen Sie in der App *Kartenobjekte > Ladestation*.
2. Wählen Sie *Ladestation neu installieren* und befolgen Sie die Anweisungen.

Hinweis: Andere Bluetooth®-fähige Geräte können den Kopplungsvorgang stören. Deaktivieren Sie Bluetooth® auf den anderen Geräten, wenn dies Störungen beim Kopplungsvorgang verursacht.

4.14 So installieren Sie die Referenzstation auf der Karte neu

Installieren Sie die Referenzstation neu auf der Karte, wenn Sie die Station verschieben oder austauschen.

1. Wählen Sie in der App *Kartenobjekte > Referenzstation*.

2. Wählen Sie *Referenzstation neu installieren* und befolgen Sie die Anweisungen.
-

Hinweis: Wenn Sie die Referenzstation bewegen, müssen Sie die Werkseinstellungen wiederherstellen und alle Karten erneut installieren.

5 Betrieb

Die am häufigsten verwendeten Betriebseinstellungen sind in Automower® Access enthalten. Siehe *Automower® Access auf Seite 6*. Alle Betriebsmodi sind in der Automower® Connect-App verfügbar.

5.1 Das Gerät einschalten (ON)



WARNUNG: Lesen Sie vor Gebrauch des Geräts das Kapitel über Sicherheit, und machen Sie sich damit vertraut.

- Halten Sie das **Jog-Rad** 3 Sekunden lang gedrückt.
- Verwenden Sie das **Jog-Rad**, um den PIN-Code einzugeben.

5.2 So starten Sie das Gerät

1. Drücken Sie die **STOP**-Taste.
2. Verwenden Sie das **Jog-Rad**, um den PIN-Code einzugeben.
3. Verwenden Sie das **Jog-Rad**, um den Betriebsmodus auszuwählen. Siehe *Betriebsmodi – Start auf Seite 29*.
4. Drücken Sie die **START**-Taste.

Hinweis: Befindet sich das Gerät in der Ladestation, nimmt das Gerät den Betrieb erst auf, wenn der Akku voll aufgeladen ist und die *Zeitplan*-Einstellungen den Betrieb des Geräts zulassen.

Hinweis: In den ersten Wochen nach der Installation kann der wahrgenommene Geräuschpegel beim Schneiden von Gras womöglich höher sein als erwartet. Wenn das Gerät eine Zeit lang Gras geschnitten hat, ist der wahrgenommene Geräuschpegel deutlich niedriger.

5.2.1 Betriebsmodi – Start

5.2.1.1 Hauptbereich

Verwenden Sie den Betriebsmodus *Hauptbereich*, damit das Gerät automatisch mäht und auflädt.

5.2.1.2 Nebenbereich

Verwenden Sie den Betriebsmodus *Nebenbereich*, um Nebenbereiche zu mähen. Sie müssen das Gerät manuell zwischen dem Hauptbereich und dem Nebenbereich bewegen. Das Gerät mäht für einen ausgewählten Zeitraum oder bis der Akku leer ist.

Hinweis: Sie müssen das Gerät zum Laden manuell in die Ladestation stellen, wenn es sich

in einem Nebenbereich befindet. Das Gerät fährt aus der Ladestation heraus und stoppt, wenn der Akku aufgeladen ist. Sie müssen einen Betriebsmodus auswählen, um das Gerät zu starten.

Hinweis: Wenn Sie nach dem Laden des Akkus den Hauptbereich mähen, stellen Sie das Gerät auf den Modus *Hauptbereich* ein, bevor Sie das Gerät in die Ladestation stellen.

5.2.1.3 Zeitplan aus

Verwenden Sie den Betriebsmodus *Zeitplan aus*, um die *Zeitplan*-Einstellungen vorübergehend für 24 h oder 3 Tage außer Kraft zu setzen.

Hinweis: Es ist nicht möglich, mehr als die maximale Schneidezeit pro Tag zu mähen. Siehe *Gerätebeschreibung auf Seite 6*.

5.3 So parken Sie das Gerät

1. Drücken Sie die **STOP**-Taste.
2. Verwenden Sie das **Jog-Rad**, um den PIN-Code einzugeben.
3. Verwenden Sie das **Jog-Rad**, um den Parkmodus auszuwählen. Siehe *Betriebsmodi – Park (Parken) auf Seite 29*.
4. Drücken Sie die **START**-Taste.

5.3.1 Betriebsmodi – Park (Parken)

5.3.1.1 Bis auf weiteres parken

Verwenden Sie den Betriebsmodus *Bis auf weiteres parken*, damit das Gerät zur Ladestation zurückkehrt. Das Gerät bleibt in der Ladestation, bis Sie einen neuen Betriebsmodus auswählen.

5.3.1.2 Starten mit nächster Zeitplaneinstellung

Verwenden Sie den Betriebsmodus *Mit nächstem Zeitplan weitermachen*, damit das Gerät zur Ladestation zurückkehrt. Das Gerät bleibt bis zur nächsten *Zeitplan*-Einstellung in der Ladestation.

5.3.1.3 Wählen Sie Dauer

Das Gerät kehrt zur Ladestation zurück und verbleibt dort für die ausgewählte Parkdauer. Verwenden Sie diesen Modus, um einen laufenden Mähzyklus vorübergehend anzuhalten und das Gerät in der Ladestation zu lassen.

5.3.1.4 Am Wartungspunkt parken (nur EPOS™-Installation)

Sie können das Gerät am Wartungspunkt abstellen, um Wartungsarbeiten am Gerät durchzuführen. Das

Gerät bleibt am Wartungspunkt, bis Sie einen neuen Betriebsmodus auswählen.

5.4 So stoppen Sie das Gerät

1. Drücken Sie die **STOP**-Taste, um das Gerät und den Mähmotor anzuhalten.

5.5 Das Gerät ausschalten (OFF)

1. Drücken Sie die **STOP**-Taste, um das Gerät anzuhalten.
2. Geben Sie den PIN-Code ein, falls dieser erforderlich ist.
3. Drücken Sie 3 Sekunden lang auf das **Jog-Rad**, um das Gerät auf OFF zu stellen. Mit dem Jog-Rad können Sie außerdem *Ausschalten* im Menü auf dem Display auswählen.
4. Stellen Sie sicher, dass die LED-Anzeigelampe am Jog-Rad nicht leuchtet.

5.6 So laden Sie den Akku

Wenn das Gerät neu ist oder länger gelagert wurde, kann der Akku leer sein. Laden Sie den Akku, bevor Sie das Gerät starten. Im Modus *Hauptbereich* schneidet und lädt das Gerät automatisch.

1. Stellen Sie das Gerät auf ON.
2. Stellen Sie das Gerät in die Ladestation, bis die Ladeplatten die Kontaktplatten berühren.
3. Überprüfen Sie auf dem Display des Geräts oder in der Automower® Connect-App, dass das Gerät aufgeladen wird.

6 Wartung

6.1 Einführung – Wartung



WARNUNG: Schalten Sie das Gerät aus, bevor Sie Wartungsarbeiten daran vornehmen.



WARNUNG: Tragen Sie stets Schutzhandschuhe.

Zur Gewährleistung einer besseren Betriebszuverlässigkeit und einer längeren Lebensdauer überprüfen und reinigen Sie das Gerät regelmäßig, und tauschen Sie ggf. Verschleißteile aus.

Wenn das Gerät neu ist, sollten die Klingenteller und Klingen jede Woche geprüft werden. Wenn der Verschleiß gering ist, können Sie das Intervall für die nächste Untersuchung der Klingenteller und Klingen

erhöhen. Wenn der Verschleiß hoch ist, untersuchen Sie die Klingenteller und die Klingen häufiger.

Es ist wichtig, dass sich der Klingenteller leicht dreht und dass die Kanten der Klingenteller nicht beschädigt sind. Die übliche Lebensdauer der Klingen ist 3 bis 6 Wochen. Die folgenden Bedingungen können die Lebensdauer der Klingen erhöhen oder verringern:

- Betriebszeit und Abmessungen des Arbeitsbereichs.
- Länge und Dicke des Grass.
- Erde, Sand und Einsatz von Düngern.
- Gegenstände wie Kegel, Werkzeuge, Steine und Wurzeln im Arbeitsbereich.

Hinweis: Das Mähergebnis kann unbefriedigend sein, wenn die Klingen stumpf sind. Siehe *Austausch der Klingen auf Seite 34* zum Austauschen der Klingen.

6.2 Wartungsplan

Der Wartungsplan zeigt, wie Wartungs- und Instandhaltungsarbeiten am Gerät durchzuführen sind. Befolgen Sie den Wartungsplan, um einen besseren Betrieb und eine längere Lebensdauer des Geräts zu gewährleisten.

X = Diese Anweisungen sind in dieser Bedienungsanleitung enthalten.

O = Diese Anweisungen sind nicht in dieser Bedienungsanleitung enthalten. Zugelassenen Servicehändler kontaktieren.

Vorbereiten	Wöchentlich	Jährlich	Alle drei Jahre
Das Gerät reinigen. Siehe <i>Reinigen des Geräts auf Seite 32</i> .	X		
Das Gerät auf Beschädigung und Verschleiß prüfen.	X		
Ein Update der Firmware durchführen.		O	
Servicemeldungen auf empfohlene Upgrades prüfen.		O	
Service			
Die Klingen überprüfen und ggf. Klingen und Klingenschrauben ersetzen. Siehe <i>Austausch der Klingen auf Seite 34</i> .	X		
Die Kontaktplatten an der Ladestation überprüfen und polieren.		X	
Die Ladeplatten des Geräts prüfen und polieren.		X	
Den Akku vollständig aufladen, bevor das Gerät eingelagert wird. Siehe <i>So laden Sie den Akku auf Seite 30</i> .		X	
Prüfen sie das Antriebsrad auf Verschleiß.		O	
Prüfen und reinigen Sie die Stoßdämpfer. Prüfen Sie das Anziehmoment des vorderen und des hinteren Stoßdämpfers.		O	

Vorbereiten	Wöchent-lich	Jährlich	Alle drei Jahre
Sicherstellen, dass das Produkt richtig andockt und aufgeladen wird.		<input type="radio"/>	
Kabel und den Anschlussklemme an den Ladeplatten am Gehäuse des Geräts prüfen.		<input type="radio"/>	
Überprüfen Sie Gleitplatte und Gleitplattenlager.		<input type="radio"/>	
Die Gummibälge im Schnitthöheneinstellungssystem überprüfen.		<input type="radio"/>	
Prüfen Sie die Gummibälge für die Stoßdämpfer.		<input type="radio"/>	
Die Gummibälge der Stoßdämpfer ersetzen.			<input type="radio"/>
Den Luftstromfilter kontrollieren und reinigen.		<input type="radio"/>	
Den Luftstromfilter ersetzen.			<input type="radio"/>
Das Anzugsmoment der Schrauben im Chassis prüfen.		<input type="radio"/>	
Das Chassis öffnen und alle Chassis-Dichtungsstreifen ersetzen.			<input type="radio"/>
Letzter Schritt			
Verwenden Sie ein Software-Service-Tool, um einen Funktionstest der Funktionen des Geräts durchzuführen.		<input type="radio"/>	

6.3 Reinigen des Geräts



ACHTUNG: Reinigen Sie das Gerät nicht mit einem Hochdruckreiniger. Verwenden Sie zum Reinigen kein Lösungsmittel.

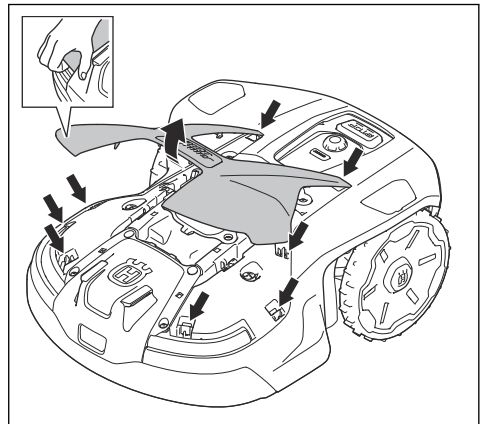
Das Gerät funktioniert an Hängen nicht zufriedenstellend, wenn die Räder mit Gras blockiert sind. Reinigen Sie das Gerät mit einer Bürste oder fließendem Wasser aus einem Wasserschlauch.

Husqvarna empfiehlt, ein spezielles Reinigungs- und Wartungskit zu verwenden. Ihr Husqvarna-Servicehändler steht Ihnen gerne für weitere Informationen zur Verfügung.

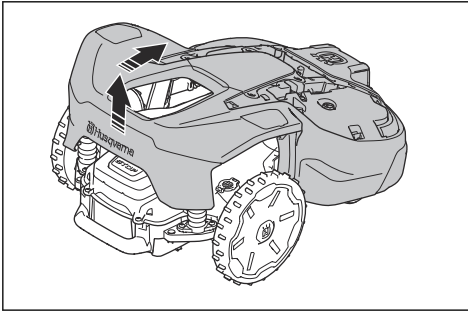
6.3.1 So reinigen Sie das Gehäuse, das Chassis und den Klingenteller

Überprüfen Sie den Messerteller und die Klingen einmal pro Woche. Um das Gerät vollständig zu reinigen, können die obere Abdeckung und das Gehäuse des Geräts abgenommen werden. Wenn das Gerät verschmutzt ist, verwenden Sie bei Bedarf eine milde Seifenlösung. Reinigen Sie das Gerät mit einer Bürste oder einem Wasserschlauch. Reinigen Sie das Gerät nicht mit einem Hochdruckreiniger.

1. Schalten Sie das Gerät aus (OFF).
2. Ziehen Sie vorsichtig an der oberen Abdeckung der Rückseite, der Vorderseite und der Mitte.

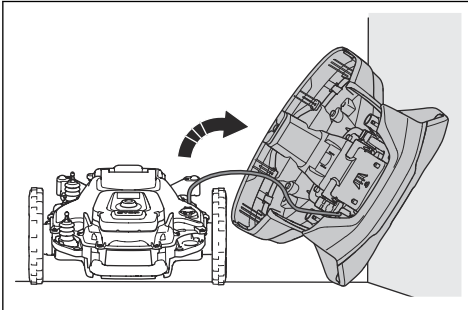
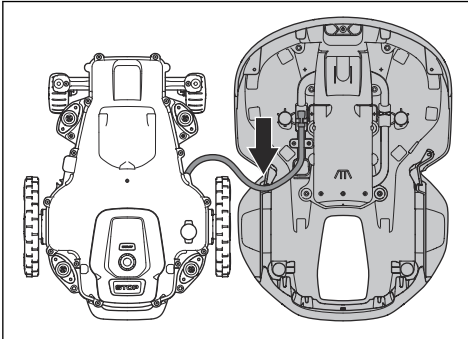


3. Halten Sie das Chassis mit einer Hand und entfernen Sie das Gehäuse mit einem schnellen und kurzen Zug nach oben und zur Vorderseite des Geräts.

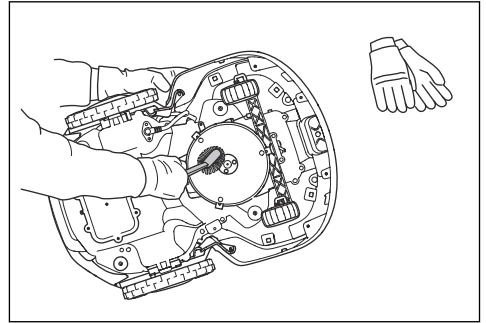


WARNUNG: Wenn Ihre Hände zwischen das Gehäuse des Geräts und das Chassis geraten, besteht Verletzungsgefahr.

4. Stellen Sie das Gehäuse des Geräts neben das Chassis oder lehnen Sie es gegen eine Wand.



5. Legen Sie das Gerät auf die Seite.

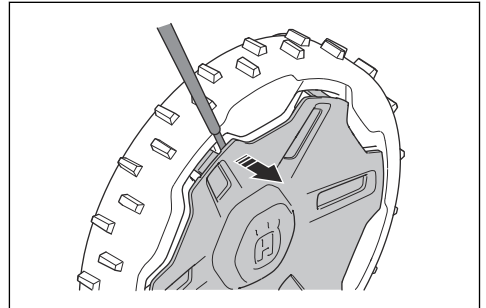


6. Reinigen Sie die Gummibälge für den Klingenteller und das Chassis mit einer Bürste. Stellen Sie gleichzeitig sicher, dass sich der Klingenteller frei drehen kann. Stellen Sie sicher, dass die Messer nicht beschädigt sind und sich frei neigen können.

6.3.2 Die Räder reinigen

Das Gerät funktioniert an Hängen nicht zufriedenstellend, wenn die Räder mit Gras blockiert sind.

- Reinigen Sie die Räder mit einer weichen Bürste.
- Falls erforderlich, entfernen Sie die Radabdeckung mit einem flachen Schraubendreher.



6.3.3 Die Ladestation reinigen



WARNUNG: Trennen Sie das Netzteil von der Steckdose, bevor Sie Wartungsarbeiten oder eine Reinigung der Ladestation oder des Netzteils durchführen.

- Entfernen Sie Gras, Zweige und andere Gegenstände aus der Ladestation.
- Reinigen Sie die Ladestation mit einer Bürste oder einem Wasserschlauch.

6.4 Akku



ACHTUNG: Laden Sie den Akku vollständig auf, bevor Sie das Gerät einlagern. Wenn der Akku nicht vollständig aufgeladen ist, kann er beschädigt werden.

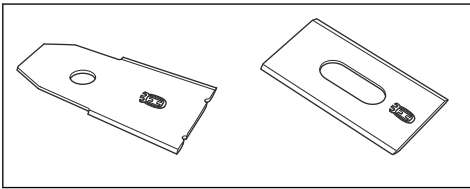
Wenn die Betriebszeit des Geräts zwischen den einzelnen Aufladungen kürzer als üblich wird, bedeutet dies, dass der Akku das Ende seiner Lebensdauer erreicht hat. Tauschen Sie den Akku aus, um die Betriebszeit zu verlängern.

Hinweis: Die Lebensdauer des Akkus hängt mit der Länge der Saison und der Stundenzahl zusammen, die das Gerät pro Tag in Betrieb ist. Eine lange Mähseason oder eine große Anzahl Betriebsstunden pro Tag können dazu führen, dass der Akku häufiger ausgetauscht werden muss.

6.5 Austausch der Klingen



WARNUNG: Husqvarna kann Sicherheit nur gewährleisten, wenn Sie Husqvarna Originalklingen mit geprägtem gekröntem H-Logo verwenden.



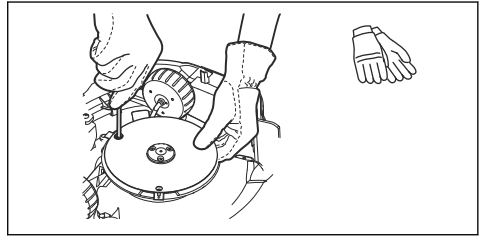
WARNUNG: Beim Austauschen der Klingen müssen auch die Schrauben ausgetauscht werden. Die verwendeten Schrauben können schnell verschleißen, wodurch die Klinge sich lösen und schwere Verletzungen verursachen kann.

Ersetzen Sie abgenutzte oder beschädigte Klingen, um einen sicheren Betrieb zu gewährleisten. Tauschen Sie die Klingen regelmäßig aus, um ein zufriedenstellendes Schnittergebnis und einen geringen Energieverbrauch zu erzielen. Alle drei Klingen und Schrauben müssen bei Bedarf gleichzeitig ausgetauscht werden, damit das Schneidsystem richtig ausgewuchtet ist.

6.5.1 So ersetzen Sie die Klingen

1. Schalten Sie das Gerät aus (OFF).
2. Legen Sie das Gerät mit dem Messerteller nach oben auf eine saubere und weiche Oberfläche.

3. Drehen Sie die Gleitplatte, bis die Löcher über den Schrauben für die Klingen stehen.
4. Entfernen Sie die 3 Klingen und 3 Schrauben.



5. Bringen Sie neue Klingen und Schrauben an.
6. Stellen Sie sicher, dass sich die Klingen frei bewegen können.

7 Fehlerbehebung

7.1 Meldungen

Die Meldungen in der Tabelle unten werden in Automower® Connect und Automower® Access angezeigt. Wenden Sie sich an Ihren Husqvarna-Kundenservice, wenn die gleiche Meldung immer wieder angezeigt wird.

Meldung	Ursache	Maßnahme
<i>Falscher PIN-Code</i>	Ein falscher PIN-Code wurde eingegeben. Nach 5 Fehlversuchen wird das Gerät für eine gewisse Zeit gesperrt.	Den korrekten PIN-Code eingeben. Wenn Sie den PIN-Code vergessen haben, wenden Sie sich bitte an Ihren Husqvarna-Vertreter vor Ort.
<i>Radmotor blockiert, links/hinten links/ rechts/hinten rechts</i>	Das Antriebsrad ist durch Gras oder andere Gegenstände blockiert.	Das Antriebsrad überprüfen und das Gras oder die anderen Gegenstände entfernen.
<i>Linker/Rechter Radmotor ist überlastet</i>		
<i>Problem Antrieb rechts/links</i>	Das Antriebsrad ist durch Gras oder andere Gegenstände blockiert.	Das rechte Antriebsrad überprüfen und das Gras oder die anderen Gegenstände entfernen. Wenden Sie sich an Ihren autorisierten Kundendienst, falls das Problem fortbesteht.
<i>Schneidsystem blockiert</i>	Das Schneidsystem ist durch Gras oder andere Gegenstände blockiert.	Das Schneidsystem prüfen und das Gras oder die anderen Gegenstände entfernen.
<i>Starke Unwucht im Schneidsystem</i>	Vibrationen im Klingenteller.	Ein fortgesetzter Betrieb kann zu Schäden am Schneidsystem führen. Sicherstellen, dass die Klingen und Schrauben nicht beschädigt oder verschlissen sind. Sicherstellen, dass alle Klingen korrekt installiert sind und an jeder Position des Klingentellers nur eine Klinge befestigt ist. Die Klingen und den Messerteller reinigen.
<i>Schnitthöhe blockiert</i>	Gras oder andere Gegenstände haben sich um die Schnitthöhenverstellung oder zwischen Klingenteller und Chassis gewickelt.	Den Klingenteller und den Gummibalg um die Schnitthöhenverstellung überprüfen und ggf. darin steckendes Gras oder andere Gegenstände entfernen.

Meldung	Ursache	Maßnahme
Kein Schleifensignal	An der Ladestation gibt es keinen Strom. Die LED Anzeigelampe an der Ladestation leuchtet nicht.	Prüfen, ob das Netzteil oder das Niederspannungskabel beschädigt oder nicht richtig in die Steckdose oder die Ladestation eingesetzt ist. Prüfen, ob ein Stromausfall vorliegt oder ob ein Fehlerstromschutzschalter aktiviert ist.
	Das Begrenzungskabel ist beschädigt oder nicht korrekt installiert.	Sicherstellen, dass das Begrenzungskabel richtig mit der Ladestation verbunden ist. Alle Verbindungen am Begrenzungskabel prüfen. Prüfen, ob das Begrenzungskabel beschädigt ist, und bei Bedarf reparieren. Siehe <i>Installieren des Begrenzungskabels auf Seite 19</i> .
	Der ECO-Modus ist aktiviert und das Schleifensignal wird deaktiviert, wenn das Gerät im Arbeitsbereich gestartet wird.	Das Gerät in die Ladestation stellen und dann starten. Um das Gerät manuell im Arbeitsbereich zu starten, die STOP-Taste drücken, bevor Sie das Gerät aus der Ladestation nehmen.
	Das Begrenzungskabel überkreuzt sich auf dem Weg von oder zu einer Insel.	Sicherstellen, dass das Begrenzungskabel korrekt verlegt ist. Siehe <i>Installieren der Ladestation auf Seite 18</i> .
	Das Gerät findet das Schleifensignal von der Ladestation nicht.	Das Gerät in die Ladestation stellen und ein neues Schleifensignal erzeugen. Siehe <i>Neues Schleifensignal auf Seite 26</i> .
	Störungen durch Metallgegenstände (Zaun, Armierung) oder vergrabene Kabel in der Nähe.	Versuchen, das Begrenzungskabel zu bewegen, und/oder mehr Inseln im Arbeitsbereich anlegen, um die Signalstärke zu erhöhen.
	Das Gerät ist zu weit vom Begrenzungskabel entfernt.	Die Installation des Begrenzungskabels wiederholen, sodass alle Teile des Arbeitsbereichs maximal 35 m/115 ft. vom Begrenzungskabel entfernt sind.
„Außerhalb des Arbeitsbereichs“	Die Begrenzungskabelanschlüsse an der Ladestation sind verkreuzt.	Sicherstellen, dass das Begrenzungskabel richtig mit der Ladestation verbunden ist. Siehe <i>Installieren des Begrenzungskabels auf Seite 19</i> .
	Das Begrenzungskabel grenzt zu nah an den Arbeitsbereich.	Sicherstellen, dass das Begrenzungskabel korrekt verlegt ist. Siehe <i>Installieren des Begrenzungskabels auf Seite 19</i> .
	Der Arbeitsbereich hat beim Begrenzungskabel eine zu hohe Steigung.	
	Das Begrenzungskabel um eine Insel ist nicht korrekt installiert. Die Begrenzungskabel sind überkreuzt.	
	Störungen durch Metallgegenstände (Zaun, Armierung) oder vergrabene Kabel in der Nähe.	Versuchen, das Begrenzungskabel zu bewegen, und/oder mehr Inseln im Arbeitsbereich anlegen, um die Signalstärke zu erhöhen.
	Das Gerät kann das richtige Schleifensignal nicht finden, da ein Schleifensignal von einer anderen Geräte-Installation in der Nähe Störungen verursacht.	Das Gerät in die Ladestation stellen und ein neues Schleifensignal erzeugen. Siehe <i>Neues Schleifensignal auf Seite 26</i> .

Meldung	Ursache	Maßnahme
<i>Verkehrt</i>	Das Gerät neigt sich zu stark oder ist umgekippt.	Das Gerät wieder richtig aufstellen.
<i>Mäher gekippt</i>	Das Gerät kippt zu stark.	Das Gerät in einem flachen Bereich abstellen.
<i>Angehoben</i>	Der Hebesensor wurde aktiviert, da das Gerät angehoben wurde.	Sicherstellen, dass sich das Gehäuse des Geräts frei um das Chassis bewegen kann. Objekte entfernen, durch die das Gehäuse angehoben werden kann, oder Inseln um diese herum erstellen. Wenden Sie sich an Ihren autorisierten Kundendienst, falls das Problem fortbesteht.
<i>Eingeschlossen</i>	Das Gerät hat sich innerhalb eines engen Bereichs hinter mehreren Hindernissen festgefahren.	Prüfen, ob ein Hindernis die Fortbewegung des Geräts erschwert.
<i>Abgerutscht</i>	Das Gerät rutscht, weil es ein Hindernis gibt.	Entfernen Sie das Hindernis.
	Das Gerät rutscht aufgrund von nassem Gras.	Warten Sie, bis der Rasen trocken ist, bevor Sie das Gerät erneut starten.
	Das Gerät ist auf ein Hindernis gestoßen und hat angehalten, oder die Räder können sich auf dem nassen Gras nicht bewegen.	Das Gerät befreien und die Problemursache beheben. Falls die Ursache nasses Gras ist, mit dem Einsatz des Geräts warten, bis der Rasen wieder trocken ist.
	Das Gerät rutscht, weil die Steigung zu groß ist.	Den steilen Hang mithilfe des Begrenzungskabels isolieren. Siehe <i>Verlegen des Begrenzungskabels an einer Steigung auf Seite 15</i> .
	Das Gerät rutscht, weil die Steigung zu steil ist, wenn es dem Leitkabel folgt.	Sicherstellen, dass das Leitkabel diagonal über den Hang verlegt wurde. Siehe <i>Verlegen des Begrenzungskabels an einer Steigung auf Seite 15</i> .
<i>Kollision</i>	Das Gehäuse des Geräts kann sich nicht frei um das Chassis bewegen.	Sicherstellen, dass sich das Gehäuse des Geräts frei um das Chassis bewegen kann. Überprüfen, ob das Gehäuse des Geräts korrekt installiert ist und nicht durch Schmutz blockiert wird. Wenden Sie sich an Ihren autorisierten Kundendienst, falls das Problem fortbesteht.
<i>Alarm! Mäher gestoppt</i>	Der Alarm wurde aktiviert, da das Gerät gestoppt wurde.	PIN-Code eingeben, um den Alarm zu deaktivieren. Die Einstellungen für den Alarm können im Menü <i>Sicherheit</i> geändert werden. Siehe <i>Alarmdauer auf Seite 26</i> .
	Der Alarm wurde aktiviert, da das Gerät angehoben wurde.	
	Der Alarm wurde aktiviert, da das Gerät gekippt wurde.	
<i>Alarm! Mäher wurde bewegt</i>	Der Alarm wurde aktiviert, da das Gerät bewegt wurde.	
<i>Alarm! Außerhalb des GeoFence</i>	Der Alarm wurde aktiviert, da sich das Gerät außerhalb des GeoFence befand.	

Meldung	Ursache	Maßnahme
<i>Temporäres Problem</i>	Vorübergehendes Elektronik- oder Firmwareproblem des Geräts.	Die Firmware über FOTA aktualisieren. Das Gerät neu starten. Wenden Sie sich an Ihren autorisierten Kundendienst, falls das Problem fortbesteht.
<i>Elektronisches Problem</i>	Vorübergehendes Elektronik- oder Firmwareproblem des Geräts.	Das Gerät neu starten. Falls das Problem weiter besteht, einen autorisierten Fachhändler kontaktieren.
<i>Problem Schleifensensor</i>		
<i>Neigungssensorproblem</i>		
<i>Fehlerhafte Bauteilerverbindung</i>		
<i>STOP-Tastenproblem</i>		
<i>Verbindungsproblem</i>		
<i>Sicherheitsfehler</i>		
<i>Ungültige Systemkonfiguration</i>		
<i>Problem mit dem Hebesensor</i>		
<i>Problem Stoßsensor</i>		
<i>Radarproblem</i>		
<i>Kurzzeitiges Akkuproblem</i>		
<i>Akkuproblem</i>	Vorübergehendes Problem mit Akku oder Firmware des Geräts.	Das Gerät neu starten. Falls das Problem weiter besteht, einen autorisierten Fachhändler kontaktieren.
	Falscher Akkutyp.	Nur vom Hersteller empfohlene Originalakkus verwenden.
<i>Leerer Akku</i>	Das Gerät findet die Ladestation nicht.	Die Position des Leitkabels ändern. Siehe <i>Installieren des Leitkabels auf Seite 20</i> . Die Installationseinstellungen dazu überprüfen, wie die Ladestation gefunden wird. Siehe <i>Suchen der Ladestation auf Seite 24</i> .
	Der Akku ist am Ende seiner Lebensdauer.	Eine autorisierte Servicewerkstatt kontaktieren, um den Akku auszutauschen.
	Das Gerät kann nicht in die Ladestation einfahren, da die Antenne in der Grundplatte der Ladestation beschädigt ist.	Wenn die Anzeigelampe an der Ladestation rot blinkt, ist die Antenne defekt. Eine autorisierte Servicewerkstatt kontaktieren.
	Das Gerät befindet sich in der Ladestation, der Akku wird aber nicht geladen.	Sicherstellen, dass die Ladeplatten am Gerät und die Kontaktplatten an der Ladestation Kontakt haben. Die Kontakte und Ladeplatten reinigen.

Meldung	Ursache	Maßnahme
<i>Akku muss ersetzt werden</i>	Der Akkustand ist niedrig.	Den Akku ersetzen. Eine autorisierte Servicewerkstatt kontaktieren.
<i>Akku kurz vor Ende der Lebensdauer</i>	Der Akkuzustand ist kritisch niedrig.	Den Akku ersetzen. Eine autorisierte Servicewerkstatt kontaktieren.
<i>Temperaturbegrenzung</i>	Das Gerät funktioniert nicht, wenn die Akkumtemperatur zu hoch oder zu niedrig ist.	Das Gerät nimmt den Betrieb wieder auf, wenn die Temperatur zwischen den eingestellten Grenzwerten liegt und die Zeitplaneinstellungen den Betrieb des Geräts zulassen. Die Ladestation in einem vor der Sonne geschützten Bereich aufstellen.
<i>Ladestrom zu hoch</i>	Der Akku wird mit einem zu hohen Strom aufgeladen. Das Netzteil ist falsch oder beschädigt.	Sicherstellen, dass das Netzteil und die Ladestation nicht beschädigt sind. Sicherstellen, dass das richtige Netzteil und die richtige Ladestation verwendet werden. Das Gerät neu starten. Wenden Sie sich an Ihren autorisierten Kundendienst, falls das Problem fortbesteht.
<i>Problem Ladesystem</i>	Korrosion oder Schmutz auf den Ladeplatten und den Kontaktplatten.	Das Gerät neu starten. Reinigen Sie die Ladeplatten am Produkt und die Kontaktplatten an der Ladestation.
	Vorübergehendes Elektronik- oder Firmwareproblem des Geräts.	Das Gerät neu starten. Falls das Problem weiter besteht, einen autorisierten Fachhändler kontaktieren.
<i>Keine Stromversorgung in der Ladestation</i>	Das Netzteil ist falsch oder beschädigt.	Das Netzteil überprüfen. Bei Bedarf ersetzen.
	Stromausfall.	Die Ursache für den Stromausfall suchen und beheben.
	Das Gerät kann nicht aufgeladen werden, da zwischen den Kontaktblechen und den Ladeplatten kein Kontakt besteht.	Sicherstellen, dass die Ladeplatten und die Kontaktplatten verbunden sind. Die Kontakte und Ladeplatten reinigen.
<i>Ladestation blockiert</i>	Das Gerät kann nicht in die Ladestation gelangen, da sie blockiert ist oder die Grundplatte der Ladestation gekippt oder verbogen ist.	Prüfen, warum das Gerät nicht in die Ladestation einfahren kann. Alle Gegenstände entfernen und sicherstellen, dass die Grundplatte der Ladestation waagrecht steht.
	Das Gerät kann nicht in die Ladestation gelangen, da sie blockiert ist oder die Grundplatte der Ladestation gekippt oder verbogen ist.	Prüfen, warum das Gerät nicht in die Ladestation einfahren kann. Alle Gegenstände entfernen und sicherstellen, dass die Grundplatte der Ladestation waagrecht steht.
<i>Blockiert in Ladestation</i>	Das Gerät kann die Ladestation nicht verlassen, da sie blockiert ist oder es rutscht auf der Grundplatte der Ladestation.	Prüfen, warum das Gerät die Ladestation nicht verlassen kann. Alle Gegenstände entfernen und die Grundplatte der Ladestation reinigen.

Meldung	Ursache	Maßnahme
<i>FlexiFence Problem</i>	Der Akku des FlexiFence-Zubehörs ist schwach. Das FlexiFence Zubehör funktioniert nicht, wenn der Akku leer ist. Das Gerät kann in der Mähverbotszone mähen, wenn es gestartet wird, bevor das FlexiFence Zubehör aufgeladen wird.	Das Gerät parken und das FlexiFence-Zubehör aufladen, bevor das Gerät wieder gestartet wird.
	Die Temperatur des FlexiFence-Zubehörs liegt über dem Maximalwert, weshalb es abgeschaltet wurde.	Das Gerät in einem Bereich mit Sonnenschutz platzieren. Das FlexiFence-Zubehör abkühlen lassen, bevor das Gerät wieder gestartet wird.
<i>Problem mit dem Begrenzungskabel</i>	Das Begrenzungskabel für die <i>Support by Wire</i> -Funktion ist beschädigt oder nicht korrekt installiert.	Sicherstellen, dass das Begrenzungskabel richtig mit der Ladestation verbunden ist. Alle Verbindungen am Begrenzungskabel prüfen. Prüfen, ob das Begrenzungskabel beschädigt ist, und bei Bedarf reparieren.
<i>Problem mit der Stromversorgung des Zubehörs</i>	Es liegt ein Problem mit der Stromversorgung des Zubehörsanschlusses vor.	Das Gerät auf OFF stellen und das Zubehör vom Zubehörsanschluss trennen und danach wieder anschließen. Stellen Sie das Gerät auf ON. Wenden Sie sich an Ihren Kundendienst, falls das Problem fortbesteht.
<i>Unerwartete Schnitthöheneinst.</i>	Die Schnitthöheneinstellung bewegt sich nicht.	Die Schnitthöheneinstellung untersuchen und Gras oder andere Objekte entfernen. Falls das Problem weiter besteht, einen autorisierten Fachhändler kontaktieren.
<i>Begrenzter Schnitthöhenbereich</i>		
<i>Problem Schnitthöhe</i>		
<i>Unwucht im Schneidsystem</i>	Das Gerät hat Vibrationen im Klingenteller festgestellt.	Sicherstellen, dass die Klingen und Schrauben nicht beschädigt oder verschlissen sind. Sicherstellen, dass alle Klingen korrekt installiert sind und an jeder Position des Klingentellers nur eine Klinge befestigt ist. Die Klingen und den Klingenteller reinigen.
<i>Leitkabel 1 nicht gefunden</i> <i>Leitkabel 2 nicht gefunden</i> <i>Leitkabel 3 nicht gefunden</i>	Das Leitkabel, das Sie zuvor installiert haben, wurde nicht gefunden.	Prüfen, ob das Leitkabel nicht richtig mit der Ladestation oder dem Begrenzungskabel verbunden ist. Prüfen, ob das Leitkabel beschädigt ist. Siehe <i>Unterbrechungen/Brüche im Schleifenkabel finden auf Seite 44</i> .
<i>Problem GPS-Navigation</i>	Es besteht ein Problem mit dem GPS-unterstütztem Navigationssystem.	Das Gerät neu starten. Wenden Sie sich an Ihren autorisierten Kundendienst, falls das Problem fortbesteht.
<i>Schwaches GPS-Signal</i>	In weiten Teilen des Arbeitsbereichs ist das GPS-Signal blockiert.	Nach Möglichkeit Objekte entfernen, die das GPS-Signal blockieren können.
		Die GPS-Navigationsfunktion deaktivieren und die Gartenabdeckungsfunktion verwenden. Siehe <i>GPS-unterstützte Navigation auf Seite 24</i> .

Meldung	Ursache	Maßnahme
<i>Steigung zu groß</i>	Das Gerät hat angehalten, weil die Steigung zu groß ist.	Die Installation des Begrenzungskabels ändern, um diesen steilen Teil des Arbeitsbereichs auszuschließen.
<i>EPOS-Plug-in nicht gefunden</i>	Das EPOS-Plug-in wurde bereits installiert, kann jedoch nicht gefunden werden.	Sicherstellen, dass das EPOS-Plug-in korrekt installiert und das Kabel angeschlossen ist. Das Gerät neu starten. Wenden Sie sich an Ihren autorisierten Kundendienst, falls das Problem fortbesteht.
<i>Problem bei der Kommunikation mit der Ladestation</i>	Der Mäher kann nicht mit der Ladestation kommunizieren.	Ein neues Schleifensignal erstellen oder Ihre Ladestation in der Kartenansicht in der App neu installieren. Wenden Sie sich an Ihren autorisierten Kundendienst, falls das Problem fortbesteht.
	Stromausfall	Die Ursache für den Stromausfall suchen und beheben.
<i>Ungültige Firmware-Konfiguration</i>	Die Firmware im Gerät ist nicht aktuell.	Aktualisieren Sie die Firmware auf die neueste Version.
<i>Probleme mit der Karte</i>	Die Kartenobjekt-Datei ist fehlerhaft.	Eine Überprüfung der Karte über die App durchführen. Die Karte anpassen und speichern.
		Die Karte löschen und eine Neuinstallation durchführen.
<i>Ziel nicht erreichbar</i>	Das Gerät kann nicht ans Ziel gelangen, da sich kein Leit- oder Begrenzungskabel im Arbeitsbereich befindet.	Eine neue Installation des Arbeitsbereichs in der App mit einem Leit- oder Begrenzungskabel im Arbeitsbereich bearbeiten oder erstellen.
	Das Gerät kann aufgrund eines ausgeschlossenen Bereichs nicht zum Ziel gelangen.	Den verbotenen Bereich bearbeiten oder entfernen oder eine neue Einrichtung des Arbeitsbereichs vornehmen.
<i>Ziel blockiert</i>	Das Gerät kann aufgrund eines Hindernisses nicht zum Ziel gelangen.	Entfernen Sie das Hindernis.

7.2 LED-Anzeigelampe der Ladestation für die Installation des Begrenzungskabels

Die LED Anzeigelampe der Ladestation leuchtet grün, wenn die Installation korrekt ist. Wenn die LED Anzeigelampe der Ladestation nicht grün leuchtet, befolgen Sie die nachstehende Tabelle zur Fehlerbehebung.

Bitte setzen Sie sich für weitere Informationen mit Ihrem Husqvarna-Vertreter vor Ort in Verbindung oder gehen Sie zu www.husqvarna.com.

LED Anzeigelampe	Ursache	Maßnahme
Konstant grün	Die Signale der Ladestation sind in Ordnung.	In dem Fall sind keine weiteren Maßnahmen erforderlich.
Blinkt grün	Das Signal der Ladestation ist gut, und der <i>ECO-Modus</i> ist aktiviert.	In dem Fall sind keine weiteren Maßnahmen erforderlich.
Blinkt blau	Das Begrenzungskabel ist nicht an die Ladestation angeschlossen.	Das Begrenzungskabel an die Ladestation anschließen.
	Das Begrenzungskabel ist beschädigt.	Den beschädigten Abschnitt des Begrenzungskabels durch ein neues Begrenzungskabel ersetzen.
Blinkt rot	Störung in der Antenne der Ladestation.	Ihren lokalen Husqvarna Vertreter kontaktieren.
Konstant rot	Platinenfehler oder falsches Netzteil in der Ladestation.	Der Fehler muss von einem autorisierten Servicetechniker behoben werden. Ihren lokalen Husqvarna Vertreter kontaktieren.

7.3 Symptome

Wenn das Gerät nicht wie erwartet funktioniert, bitte die nachstehenden Anweisungen zur Fehlerbehebung befolgen. Wenden Sie sich an Ihren Husqvarna Kundenservice, wenn Sie die Fehlerursache nicht finden können.

Symptome	Ursache	Maßnahme
Das Gerät hat Schwierigkeiten beim Andocken.	Das Leitkabel ist nicht in einer geraden Linie und im korrektem Abstand von der Ladestation verlegt.	Die Installation der Ladestation überprüfen. Siehe <i>Installieren der Ladestation auf Seite 18</i>
	Das Leitkabel wurde nicht in die Öffnung in der Ladestationsplatte eingesteckt.	Sicherstellen, dass das Leitkabel in einer geraden Linie in die Öffnung in der Ladestationsplatte eingesteckt wurde. Siehe <i>Installieren des Leitkabels auf Seite 20</i> .
	Die Ladestation ist nicht auf einer ebenen Fläche abgestellt.	Die Ladestation auf einer ebenen Fläche abstellen. Siehe <i>So finden Sie die richtige Position für die Ladestation auf Seite 13</i> .
Das Gerät arbeitet zur falschen Zeit.	Die Zeit- oder Datumseinstellung des Geräts ist falsch.	Die Uhrzeit oder das Datum einstellen. Siehe <i>Zeit & Datum auf Seite 26</i> .
	Die Start- und Stoppzeiten für den Betrieb sind falsch.	Die <i>Zeitplan</i> -Einstellungen ändern. Siehe <i>Zeitplan auf Seite 22</i> .
Das Gerät vibriert.	Das Schneidsystem ist aufgrund beschädigter Klingen nicht im Gleichgewicht.	Klingen und Schrauben auf Verschleiß prüfen und ggf. ersetzen. Siehe <i>Austausch der Klingen auf Seite 34</i> .
	Das Schneidsystem ist nicht im Gleichgewicht, weil zu viele Klingen in der gleichen Position sind.	Sicherstellen, dass an jeder Schraube nur eine Klinge befestigt ist.
	Am Gerät sind unterschiedlich dicke Klingen installiert.	Prüfen, ob unterschiedlich dicke Klingen installiert sind und ggf. ersetzen.
Das Gerät arbeitet, doch der Klingenteller dreht sich nicht.	Das Gerät sucht nach der Ladestation oder bewegt sich zum Startpunkt.	Normalbetrieb des Geräts. Der Klingenteller dreht sich nicht, wenn das Gerät nach der Ladestation sucht.
Das Gerät arbeitet zwischen den Ladephasen in kürzeren Zeiträumen als üblich.	Gras oder andere Gegenstände verursachen ein Blockieren des Klingentellers.	Den Klingenteller entfernen und reinigen, siehe <i>So reinigen Sie das Gehäuse, das Chassis und den Klingenteller auf Seite 32</i> .
	Der Akku ist am Ende seiner Lebensdauer.	Den Akku ersetzen. Siehe <i>Akku auf Seite 34</i> .
	Stumpfe Klingen. Beim Mähen wird mehr Energie benötigt.	Die Klingen austauschen. Siehe <i>Austausch der Klingen auf Seite 34</i> .
Mäh- und Ladezeiten sind kürzer als üblich.	Der Akku ist am Ende seiner Lebensdauer.	Den Akku ersetzen. Siehe <i>Akku auf Seite 34</i> .

Symptome	Ursache	Maßnahme
Das Gerät bleibt für mehrere Stunden in der Ladestation.	Das Gerät hat die maximale Mähdauer pro Tag erreicht.	Keine Maßnahme erforderlich. Siehe <i>Zeitplan auf Seite 22</i> .
	Die Abdeckung ist geschlossen, aber die START -Taste wurde nicht gedrückt.	Die STOP -Taste drücken, um die Abdeckung zu öffnen. Den PIN-Code eingeben und mit der OK -Taste bestätigen. Die Start -Taste drücken und die Abdeckung schließen.
	Der Parkmodus ist aktiviert.	Den Betriebsmodus wechseln. Siehe <i>Betriebsmodi – Start auf Seite 29</i> .
	Das Gerät funktioniert nicht, wenn die Akkumperatur zu hoch oder zu niedrig ist.	Die Ladestation in einem vor der Sonne geschützten Bereich aufstellen.
Uneinheitliches Mähergebnis.	Das Gerät ist nur wenige Stunden pro Tag im Einsatz.	Die Mähdauer verlängern. Siehe <i>Zeitplan auf Seite 22</i> .
	Je nach Form des Arbeitsbereichs müssen die Einstellungen für die <i>Gartenabdeckung</i> entsprechend angepasst werden, um alle Teile des Arbeitsbereichs abzudecken.	Die Einstellungen der Bereiche ändern, in denen das Gerät mit dem Mähen beginnt und wie oft. Siehe <i>GPS-unterstützte Navigation auf Seite 24</i> .
	Der Arbeitsbereich ist zu groß.	Den Arbeitsbereich verkleinern oder den Zeitplan verlängern. Siehe <i>Zeitplan auf Seite 22</i> .
	Stumpfe Klingen.	Alle Klingen ersetzen. Siehe <i>Austausch der Klingen auf Seite 34</i> .
	Zu hohes Gras im Verhältnis zur eingestellten Schnitthöhe.	Die Schnitthöhe vergrößern und wieder reduzieren, wenn das Gras kürzer ist.
	Grasansammlung um den Klingenteller oder die Motorwelle.	Die Grasansammlung entfernen und das Gerät reinigen. Siehe <i>So reinigen Sie das Gehäuse, das Chassis und den Klingenteller auf Seite 32</i> .
Der Akku ist leer und Sie setzen das Gerät in die Ladestation ein. Es lädt jedoch nicht und kann nicht eingeschaltet werden (ON).	Wenn der Akku fast komplett entladen ist, dauert es eine Weile, bis er wieder aufgeladen ist und das Gerät eingeschaltet werden kann (ON).	Lassen Sie das Gerät 24 Stunden lang in der Ladestation und testen Sie, ob es eingeschaltet werden kann (ON). Wenden Sie sich an einen autorisierten Servicetechniker, wenn das Problem weiterhin besteht.

7.4 Unterbrechungen/Brüche im Schleifenkabel finden

Brüche im Schleifenkabel rühren normalerweise von unbeabsichtigten Beschädigungen des Kabels, z. B. beim Graben mit einer Schaufel, her. In Gegenden, in denen es zu Bodenfrost kommt, können scharfe Steine, die sich im Untergrund bewegen, das Kabel beschädigen. Auch das starke Spannen des Kabels bei der Installation kann zu Brüchen führen.

Durch zu niedriges Rasenmähen nach der Installation kann die Kabelisolierung beschädigt werden. Schäden an der Isolierung können auch erst Wochen oder Monate später zu Unterbrechungen führen.



ACHTUNG: Wählen Sie in den ersten Wochen nach der Installation die größte Schnitthöhe aus, und verringern Sie die Höhe anschließend stufenweise alle zwei Wochen, bis die gewünschte Schnitthöhe erreicht ist.

Eine beschädigte Verbindung des Schleifenkabels kann in den ersten Wochen nach Einrichten der Verbindung ebenfalls zu Unterbrechungen führen. Wird der Verbinder nicht stark genug mit einer Zange zusammengedrückt, oder wird ein im Vergleich zum Originalverbinder minderwertiger Verbinder verwendet, kann die Verbindung fehlerhaft sein.

Hinweis: Bitte zunächst alle bekannten Verlängerungen überprüfen, bevor die Fehlersuche fortgesetzt wird.

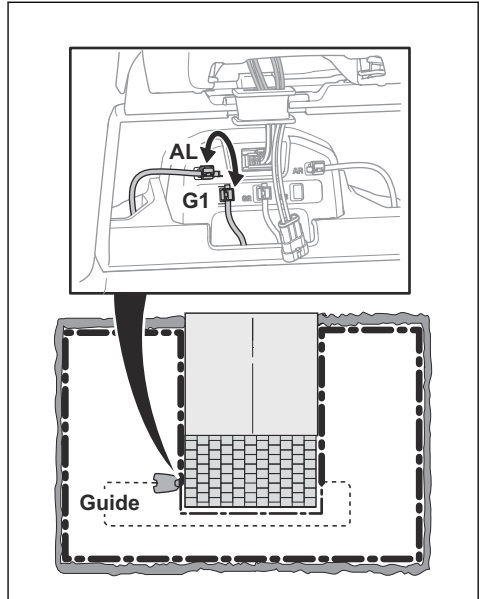
Ein Kabelbruch kann leichter gefunden werden, wenn man die Länge der Schleife in dem Bereich, in dem der Bruch vermutet wird, immer weiter halbiert, bis nur noch ein kleiner Kabelabschnitt übrig ist.

Die folgende Methode funktioniert nicht bei aktiviertem *ECO-Modus*. Stellen Sie sicher, dass der *ECO-Modus* deaktiviert ist. Siehe *ECO-Modus auf Seite 24*.

1. Prüfen Sie, ob die Anzeigelampe an der Ladestation blau blinkt. Dies zeigt eine Unterbrechung in der Begrenzungsschleife an. Siehe *LED-Anzeigelampe der Ladestation für die Installation des Begrenzungskabels auf Seite 42*.
2. Prüfen Sie, ob Begrenzungskabelanschlüsse an der Ladestation korrekt vorgenommen wurden und nicht beschädigt sind. Prüfen Sie, ob die Anzeigelampe an der Ladestation noch immer blau blinkt.
3. Verbinden Sie die Anschlüsse von Leitkabel und Begrenzungskabel mit der Ladestation.

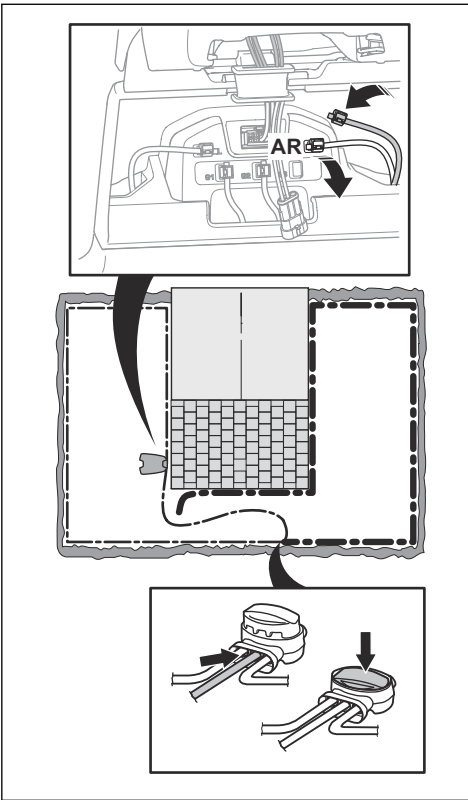
Vertauschen Sie zunächst Anschluss AL und G1. Einige Modelle verfügen über zusätzliche Leitkabel. Bei diesen kann dieselbe Vorgehensweise angewandt werden.

Leuchtet die Anzeigelampe dauerhaft grün, befindet sich der Bruch irgendwo am Begrenzungskabel zwischen AL und der Stelle, an der das Leitkabel mit dem Begrenzungskabel verbunden ist (dicke schwarze Linie in der Zeichnung).

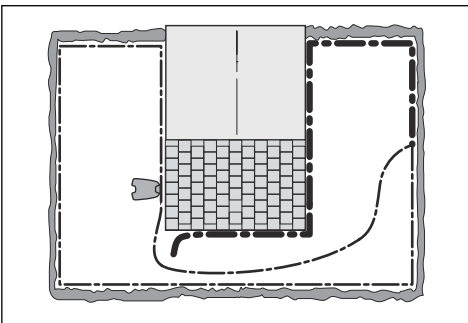


Zur Behebung des Fehlers benötigen Sie Begrenzungskabel, Anschlussklemme(n) und Verbinder:

- a) Ist das vermutlich defekte Begrenzungskabel kurz, so ist es am einfachsten, das gesamte Begrenzungskabel zwischen AL und der Stelle auszutauschen, an der das Leitkabel mit dem Begrenzungskabel verbunden ist (dicke schwarze Linie).
- b) Wenn das vermutlich defekte Begrenzungskabel lang ist (dicke schwarze Linie), dann gehen Sie wie folgt vor: Bringen Sie AL und G1 zurück in die jeweilige Ausgangsposition. Trennen Sie anschließend AR. Schließen Sie ein neues Schleifenkabel an AR an. Schließen Sie das andere Ende des neuen Schleifenkabels in der Mitte des vermutlich defekten Kabelabschnitts an.

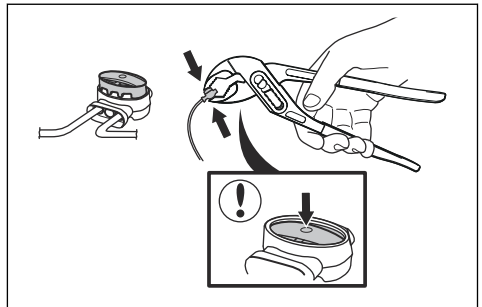


Leuchtet die Anzeigelampe jetzt grün, befindet sich der Bruch an einer Stelle zwischen dem ausgesteckten Ende und der Stelle, an der das neue Kabel angeschlossen wurde (dicke schwarze Linie unten). Verschieben Sie in diesem Fall das neue Kabel näher in Richtung ausgestecktes Ende (ungefähr in der Mitte des Bereichs, in dem der Bruch vermutet wird), und prüfen Sie erneut, ob die Anzeigelampe grün leuchtet.



Fahren Sie fort, bis nur noch ein kurzes Teilstück den Unterschied zwischen einer dauerhaft grün leuchtenden und einer blau blinkenden Anzeigelampe ausmacht. Befolgen Sie dann die Anweisungen in Schritt 5 unten.

4. Wenn die Anzeigelampe in Schritt 3 oben weiterhin blau blinkt: Bringen Sie AL und G1 zurück in die jeweilige Ausgangsposition. Tauschen Sie dann AR und G1 aus. Leuchtet die Anzeigelampe jetzt mit grünem Dauerlicht, trennen Sie AL und schließen ein neues Begrenzungskabel an AL an. Schließen Sie das andere Ende des neuen Kabels in der Mitte des vermutlich defekten Kabelabschnitts an. Befolgen Sie das gleiche Verfahren wie unter 3a) und 3b) oben.
5. Sobald der Bruch aufgespürt wurde, muss der beschädigte Abschnitt durch ein neues Kabel ersetzt werden. Verwenden Sie stets Originalverbinder.



8 Transport, Lagerung und Entsorgung

8.1 Transport

Die mitgelieferten Lithium-Ionen-Akkus entsprechen den Anforderungen des Gefahrgutrechts.

- Beachten Sie sämtliche geltende nationale Vorschriften.
- Beachten Sie für den gewerblichen Transport, darunter durch Dritte oder Speditionen, die gesonderten Anforderungen auf Verpackung und Etiketten.
- Informationen zum Entfernen des Akkus finden Sie in der vollständigen Bedienungsanleitung unter www.husqvarna.com.

8.2 Das Gerät lagern



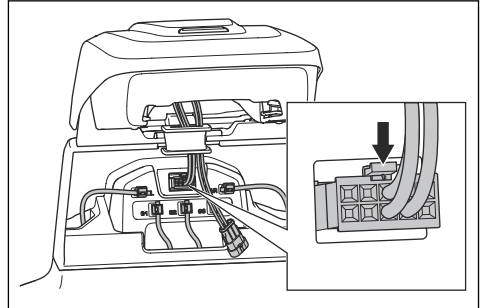
ACHTUNG: Den Akku vollständig aufladen, bevor das Gerät eingelagert wird. Wenn der Akku nicht vollständig aufgeladen ist, kann er beschädigt werden.

- Laden Sie das Gerät vollständig auf. Siehe *So laden Sie den Akku auf Seite 30*.
- Schalten Sie das Gerät aus (OFF). Siehe *Das Gerät ausschalten (OFF) auf Seite 30*.
- Das Gerät reinigen. Siehe *Reinigen des Geräts auf Seite 32*.
- Bewahren Sie das Gerät in einem trockenen und frostfreien Raum auf.
- Wir empfehlen, das Gerät in seine Verpackung zu setzen oder das Gerät mit allen Rädern auf ebenem Boden abzustellen. Sie können das Gerät ebenfalls an einer Husqvarna Wandhalterung hängend lagern. Weitere Informationen zu verfügbaren Wandhalterungen erhalten Sie bei Ihrem Husqvarna-Händler.

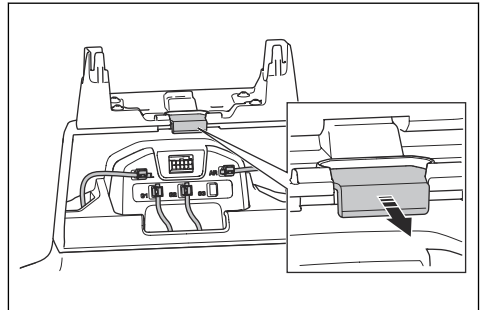
8.3 Einlagerung der Ladestation

Sie können die Oberseite der Ladestation entfernen und sie einlagern. Die Grundplatte der Ladestation muss nicht eingelagert werden.

1. Heben und kippen Sie die Oberseite der Ladestation und öffnen Sie die Abdeckung.
2. Trennen Sie das Netzteil von der Ladestation und der Stromversorgung.
3. Trennen Sie das Kabel.



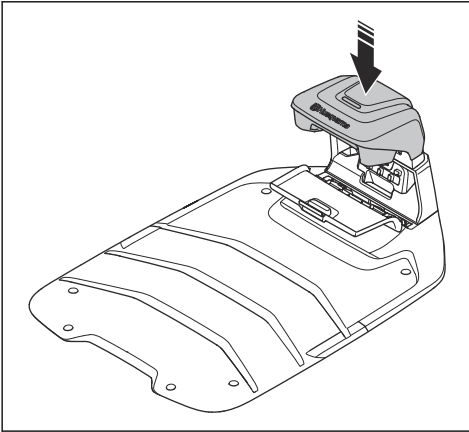
4. Entfernen Sie die Durchführung mit den Kabeln.
5. Ziehen Sie die Oberseite der Ladestation nach oben und entfernen Sie sie.
6. Schließen Sie den Verschlussdeckel.



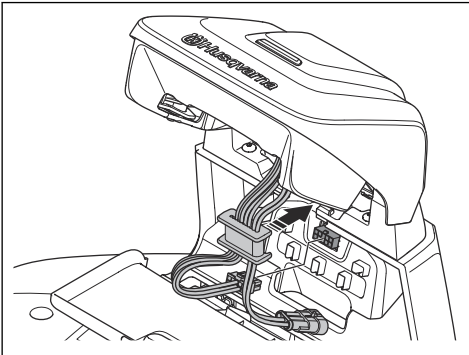
7. Schließen Sie die Abdeckung.
8. Bringen Sie das Netzteil und die Oberseite der Ladestation an einem trockenen, frostfreien Ort.

8.4 Installation der Ladestation nach der Einlagerung

1. Öffnen Sie die Abdeckung.
2. Drücken Sie den Verschlussdeckel ein.
3. Bringen Sie die Oberseite der Ladestation an.



4. Heben und kippen Sie die Oberseite der Ladestation.
5. Bringen Sie die Durchführung mit den Kabeln in die richtige Position.
6. Schließen Sie das Kabel an die Ladestation an.



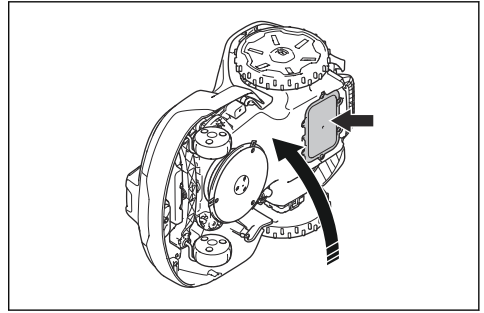
7. Schließen Sie das Netzteil an die Steckdose und die Ladestation an.
8. Schließen Sie die Abdeckung.

8.5 Entsorgung

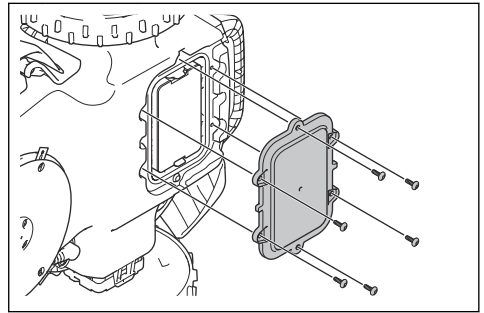
- Befolgen Sie die örtlichen Recyclinganforderungen und geltenden Vorschriften.
- Informationen zum Entfernen der Batterie finden Sie unter *Akku entfernen auf Seite 48*.

8.5.1 Akku entfernen

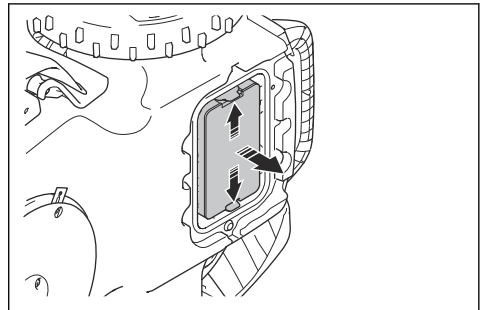
1. Schalten Sie das Gerät aus (OFF).
2. Kippen Sie das Gerät auf die Seite.



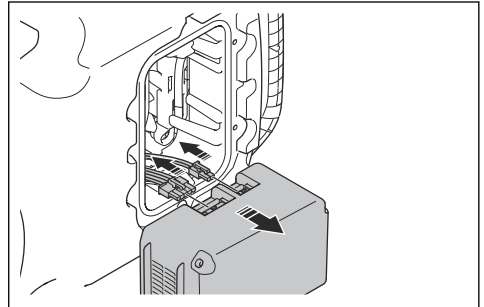
3. Entfernen Sie die 6 Schrauben für die Akkuabdeckung.



4. Drücken Sie die 2 Klammern und entfernen Sie den Akku.



5. Trennen Sie das Akkukabel.



9 Technische Angaben

9.1 Technische Daten

Abmessungen	Automower® 320 NERA	Automower® 430X NERA	Automower® 450X NERA
Länge, cm/Zoll	75/29,6	75/29,6	75/29,6
Breite, cm/Zoll	54/21,4	54/21,4	54/21,4
Höhe, cm/Zoll	28/11,1	28/11,1	28/11,1
Gewicht, kg/lb	12,8/28	14,6/32	14,5/32

Elektrisches System	Automower® 320 NERA	Automower® 430X NERA	Automower® 450X NERA
Akku, Lithium-Ionen-Akku 18. V/4,9 Ah Art.-Nr.	590 81 01-02	590 81 01-02	
Akku, Lithium-Ionen 18,0 V/5,0 Ah Art.-Nr.	536 81 24-01, 590 81 01-01, 590 81 01-03	536 81 24-01, 590 81 01-01, 590 81 01-03	
Akku, Lithium-Ionen 18,5 V/5,0 Ah Art.-Nr.	536 81 24-02	536 81 24-02	
Akku, Lithium-Ionen-Akku 18. V/5,2 Ah Art.-Nr.	590 81 01-04	590 81 01-04	
Akku, Lithium-Ionen 18,0 V/7,5 Ah Art.-Nr.			599 78 86-01
Akku, Lithium-Ionen 18,0 V/8,4 Ah Art.-Nr.			599 78 86-03
Netzteil (28 V DC), V AC	100-240	100-240	100-240
Länge des Niederspannungskabels, m/ft	10/32,8	10/32,8	10/32,8
Mittlerer Energieverbrauch bei maximalem Einsatz	11 kWh/Monat bei einem Arbeitsbereich von 2200m ² /0,55 Acre	13 kWh/Monat bei einem Arbeitsbereich von 3200m ² /0,8 Acre	18 kWh/Monat bei einem Arbeitsbereich von 5000m ² /1,25 Acre
Ladestrom, A DC	2,2	4,2	7,0
Art des Netzteils ⁸	FW7438/28/D/XX/Y	FW7448/28/D/XX/Y, ADP-120FR XX X; DT	FW7458/28/D/XX/Y, ADP-200MR XX X; DT
Durchschnittliche Mähzeit, min	135	100	145
Durchschnittliche Ladezeit, min	75	40	40

⁸ XX, YY können beliebige alphanumerische Zeichen oder leer sein, nur für Marketingzwecke, keine technischen Unterschiede.

Begrenzungskabelantenne	Automower® 320 NERA	Automower® 430X NERA	Automower® 450X NERA
Betriebsfrequenzband, Hz	100–80000	100–80000	100–80000
Maximales Magnetfeld, dBuA/m ⁹	82	82	82
Maximale Funkfrequenz-Versorgung, mWbei 60 m ¹⁰	< 25	< 25	< 25

Geräuschpegel ¹¹	Automower® 320 NERA	Automower® 430X NERA	Automower® 450X NERA
(Wahrgenommener) Geräuschpegel, dB(A)	58	56	58
Gemessener Schalleistungspegel, dB (A)	58	55	58
Geräuschemission-Unsicherheiten, KWA dB (A)	3	1	1
Schalldruck-Geräuschpegel am Ohr des Anwenders, dB (A) ¹²	50	47	50

Mähen	Automower® 320 NERA	Automower® 430X NERA	Automower® 450X NERA
Schneidsystem	3 rotierende Klingen	3 rotierende Klingen	3 rotierende Klingen
Drehzahl Schneidmotor, U/min	2300	2300	2500
Stromverbrauch beim Schneiden, W +/- 20 %	15	19	26
Schnitthöhe, cm/Zoll	2-6/0,8-2,4	2-6/0,8-2,4	2-6/0,8-2,4
Schnittbreite, cm/Zoll	24/9,4	24/9,4	24/9,4
Anzahl der Leitkabel	2	3	3
Engste mögliche Passage, cm/Zoll	60/24	60/24	60/24
Maximaler Winkel für Arbeitsbereich, %	50	50	50
Maximale Hangneigung für Begrenzungskabel in %	25	25	25
Maximale Länge des Begrenzungskabels, m/ft	800/2600	800/2600	800/2600
Maximale Länge der Leitkabelschleife, m/ft ¹³	400/1300	400/1300	400/1300
Maximaler Abstand zum Begrenzungskabel, m/ft	35/115	35/115	35/115
Flächenkapazität – unregelmäßig, m ² /Acre	2200/0,55	3200/0,8	5000/1,25
Flächenkapazität – systematisch mit EPOS™, m ² /Acre	3300/0,8	4800/1,2	7500/1,9

⁹ Gemessen gemäß EN 303 447.

¹⁰ Maximale Ausgangsleistung zu den Antennen im Betriebsfrequenzbereich.

¹¹ Bestimmt gemäß Richtlinie 2006/42/EG und Norm EN 50636-2-107. Mit Ausnahme des Geräuschpegels, der gemäß ISO 11094:1991 gemessen wird.

¹² Unsicherheiten bei Schalldruck K_{pA} , 2–4 dB (A)

¹³ Die Leitkabelschleife ist die Schleife, die vom Leitkabel und dem Teil des Begrenzungskabels von der Verbindung mit dem Leitkabel zum rechten Anschluss in der Ladestation gebildet wird.

IP-Code	Automower® 320 NERA	Automower® 430X NERA	Automower® 450X NERA
Mähroboter	IPX5	IPX5	IPX5
Ladestation	IPX5	IPX5	IPX5
Netzteil	IP44	IP44	IP44

Unterstützte Frequenzbandbreiten	
Automower® Connect 2G	GSM 850 MHz, E-GSM 900 MHz, DCS 1800 MHz, PCS 1900 MHz
Automower® Connect 4G	Band 12 (700 MHz), Band 17 (700 MHz), Band 28 (700 MHz), Band 13 (700 MHz), Band 20 (800 MHz), Band 26 (850 MHz), Band 5 (850 MHz), Band 19 (850 MHz), Band 8 (900 MHz), Band 4 (1700 MHz), Band 3 (1800 MHz), Band 2 (1900 MHz), Band 25 (1900 MHz), Band 1 (2100 MHz), Band 39 (1900 MHz), Band 18 (850M Hz), Band 66 (1700 MHz), Band 85 (700 MHz)

Leistungsklasse		
Bluetooth®-Ausgangsleistung	9 dBm	
Automower® Connect 2G	Leistungsklasse 4 (GSM/E-GSM)	33 dBm
	Leistungsklasse 1 (DCS/PCS)	30 dBm
	Leistungsklasse E2 (GSM/E-GSM)	27 dBm
	Leistungsklasse E2 (DCS/PCS)	26 dBm
Automower® Connect 4G	Leistungsklasse 3	23 dBm

Wi-Fi	Automower® 320/430X/450X NERA
Unterstützte Frequenzbänder ¹⁴	Kanal 1–11 (2.412–2.462 MHz)
	Kanal 12–13 (2467–2484 MHz)
	Kanal 14
Betriebsfrequenzband, MHz	2.402–2.480
Maximale übertragene Leistung, dBm	20

Husqvarna AB übernimmt keine Garantie für die vollständige Kompatibilität zwischen dem Gerät und anderen kabellosen Systemen wie Fernbedienungen, Sendern, im Boden verlegten elektrischen Umzäunungen von Viehweiden o. Ä.

9.1.1 Eingetragene Marken

Die *Bluetooth*®-Wortmarke und die Logos sind eingetragene Marken von *Bluetooth SIG, inc.* und die Verwendung dieser Marken durch Husqvarna erfolgt unter Lizenz.

Das Wi-Fi CERTIFIED™-Logo ist eine eingetragene Marke von Wi-Fi Alliance®. Dieses Gerät ist gemäß Wi-Fi Alliance® zertifiziert.



¹⁴ Kanal 12–14 wird nur in Ländern verwendet, in denen er verfügbar ist.



Husqvarna[®]

AUTOMOWER[®] ist eine Marke von Husqvarna AB.
Copyright[®] 2024 HUSQVARNA. Alle Rechte vorbehalten.

www.husqvarna.com

Originalanweisungen



1143606-51



2024-02-19