

# Gebruiksaanwijzing

Hogedrukreinigers

**B 13/150**

**B 10/200**

**B 16/220**

**B 20/200**

**B 16/250**



Vóór gebruik veiligheidsvoorschriften lezen en in acht nemen!

Voor later gebruik of nabezitter opbewaren.



## Beschrijving

### Geachte klant

Wij danken u voor de aankoop en feliciteren u van harte met uw nieuwe verrijdbare hogedrukreiniger met geïntegreerd onderstel.

Om het gebruik van het apparaat voor u te vergemakkelijken, geven wij op de volgende pagina's hierover nadere uitleg.

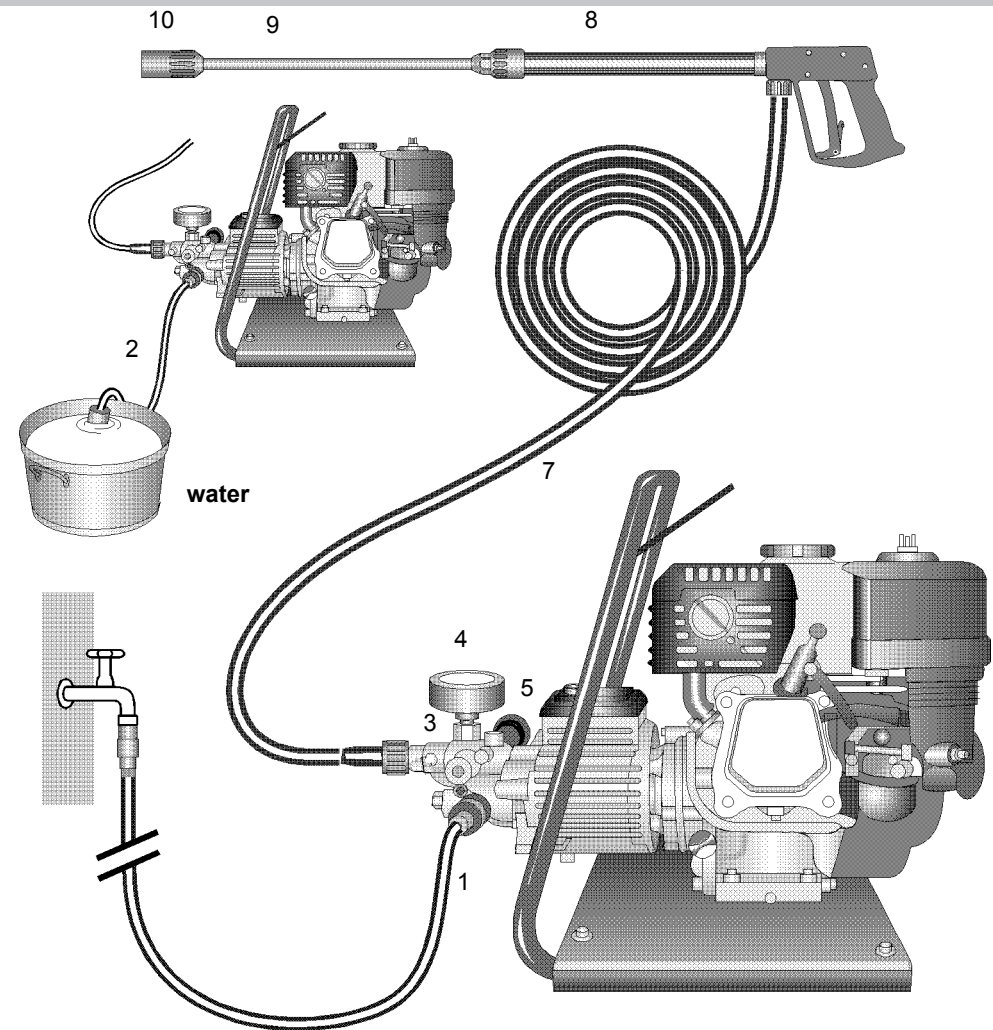
Het apparaat helpt u bij al uw reinigings-werkzaamheden, bv.:

- gevels
- trottoirtegels
- terrassen
- allerlei voertuigen
- stallen
- machines etc.
- reservoirs
- rioleringen

	B 10/200	B 13/150	B 16/220	B 16/250	B20/200
werkdruk traploos regelbaar	10 - 200 bar	10 - 150bar	10 - 220 bar	10 - 250 bar	30 - 200 bar
maximum druk	220 bar	165 bar	240 bar	270 bar	220 bar
waterverbruik	10 /min	13 l/min	16 l/min	16 l/min	20 l/min
maximum temperatuur warmwatertoevoer	60 °C	60 °C	60 °C	60 °C	60 °C
aanzuighoogte	1,0 m	2,5 m	2,5 m	2,5 m	2,5 m
hogedrukslang met slanghaspel	10 m	10 m	10 m	10 m	10 m
	-	15 m	15 m	15 m	15 m
Honda-motor	GX 200 LX2	GX 160 LX2	GX 340 LX2	GX 390 LX2	GX 390 LX2
gewicht	22 kg	24 kg	26kg	26 kg	71 kg
geluidsniveau DIN 45 635	103 dB (A)	103 dB (A)	103 dB (A)	103 dB (A)	103 dB (A)
reactiekracht op spuitlans	ca. 32 Nm	ca. 27 Nm	ca. 38 Nm	ca. 38 Nm	ca. 42 Nm
draaimoment	2,1 m/s <sup>2</sup>	2,1 m/s <sup>2</sup>	2,2 m/s <sup>2</sup>	2,2 m/s <sup>2</sup>	36 Nm
<b>bestel-nr.</b>					
<b>draagbaar</b>	41.182	41.170	41.173 2	41.186	41.187
<b>met Wagen</b>	41.182 1	41.170 1	41.173 2*	41.186 1*	41.187 1*
<b>met Wagen en slanghaspel</b>	41.182 2	41.170 2	41.173 3*	41.186 2*	41.187 2*
<b>met regelbaar toerental *</b>					

2 Toegestane afwijking van de specificaties ± 5 % volgens VDMA Einheitsblatt 24411

## Beschrijving



### Opbouw

De KRÄNZLE B 10/200 + B 13/150 + B 16/220 + B 16/250 + B 20/200- hogedrukreinigers zijn draagbare-verrijdbare machines. De opbouw is op de tekening zichtbaar.

### Funktie

- 1 aansluiting voor watertoevoer met filter
- 2 aanzuigslang met filter (accessoire), best.nr. 15.038 3
- 3 hogedrukpomp
- 4 manometer gevuld met glycerine
- 5 drukregelaar-veiligheidsklep

- 7 hogedrukslang
- 8 spuitpistool
- 9 verwisselbare lans
- 10 nozzel
- 10a B10/200 alleen met Schmutzkiller

## Beschrijving

### Water- en reinigings/ onderhoudsmiddelsysteem

Het water kan onder leidingdruk op de hogedrukpomp aangesloten worden of rechtstreeks en zonder druk uit een reservoir aangezogen worden. Daarna wordt het water door de hogedrukpomp onder druk naar de spuitlans gepompt. Door de sproeier aan de spuitlans wordt de hogedrukstraal gevormd.

Via een hogedruk-injector kunnen reinigings- of onderhoudsmiddelen toegevoegd worden. (niet bij B10/200)



De gebruiker dient zich te houden aan de volgens de milieuwetgeving geldende voorschriften.

### Spuitlans met spuitpistool

De machine werkt alleen wanneer de handel van het spuitpistool ingeknepen wordt.

Door de handel te bedienen wordt het spuitpistool geopend. De vloeistof stroomt dan naar de sproeier. De druk loopt op en bereikt snel de ingestelde werkdruk. Door aan de rode ring van het pistool te draaien kunnen de druk en de hoeveelheid water ingesteld worden.

Door de handel los te laten wordt het spuitpistool gesloten en kan geen vloeistof meer uit de spuitlans stromen.

Door de drukstoot bij het sluiten van het pistool wordt de drukregelklep tevens veiligheidsklep geopend. De pomp blijft ingeschakeld en laat de vloeistof met verlaagde druk circuleren. Door de handel van het pistool weer te openen wordt de veiligheidsklep weer gesloten en wordt het water weer onder de ingestelde druk naar de spuitlans gevoerd.



Het spuitpistool is een veiligheidsvoorziening. Reparaties hieraan mogen alleen door deskundigen worden uitgevoerd. Gebruik bij vervanging alleen door de fabrikant goedgekeurde onderdelen.

### Drukregelaar - veiligheidsklep

De drukregelaar-veiligheidsklep beschermt de machine tegen ontoelaatbare overdruk en is zo gemaakt dat hij niet hoger kan worden ingesteld dan de toegestane werkdruk. De moer van de stelschroef is met lak verzegeld.

Door middel van de draaiknop kunnen de druk en het verbruik traploos ingesteld worden.



Vervanging, reparaties, afstelling en verzegeling mogen alleen door deskundigen verricht worden.

## Beschrijving



### Voor het motorgedeelte is uitsluitend de gebruiksaanwijzing van Honda van toepassing!

### Motorbeveiling: (zie Honda gebruiksaanwijzing)

Honda motoren werken veilig en betrouwbaar mits zij op de juiste wijze gebruikt worden. Lees daarom vóór u de motor gaat gebruiken de gebruiksaanwijzing nauwkeurig door en probeer deze goed te begrijpen.

Indien u dit advies niet opvolgt kunnen verwondingen of schade aan de installatie het gevolg zijn.

Ter voorkoming van brand en met het oog op voldoende ventilatie moet de motor tijdens het gebruik op minstens 1 m afstand van gebouwen en voorwerpen geplaatst worden. Houd brandbare voorwerpen uit de buurt van de motor.



Kinderen en huisdieren moeten uit de buurt van de motor gehouden worden in verband met het gevaar voor brandwonden door hete delen van de motor en gevaar voor verwondingen door de aangedreven installatie.

Zorg er voor dat u alle bedieningselementen van de motor goed leert kennen en leert u vooral hoe de motor snel afgezegd kan worden. Geef personen die niet bekend zijn met de werking van de motor geen toestemming deze te bedienen.

### Plaatsing



De machine mag niet gebruikt worden in ruimten waar gevaar voor brand en explosies heerst of in plassen gezet worden. Het apparaat mag niet onder water gebruikt worden.

### Let op!



Zuig nooit vloeistoffen aan die oplosmiddelen bevatten, zoals verfverdunner, benzine, olie e.d. Let op de aanwijzingen van de fabrikant van de chemicaliën.

De pakkingen in het apparaat zijn niet bestand tegen oplosmiddelen! Bovendien is de spuitnevel van oplosmiddelen zeer brandbaar, explosief en giftig.

### Let op!



Bij gebruik met water van 70 °C treden verhoogde temperaturen op. Raak het apparaat niet aan zonder beschermhandschoenen!

## Beschrijving



### Korte gebruiksaanwijzing:

Het apparaat alleen horizontaal gebruiken!

1. Sluit de hogedrukslang met het spuitpistool op de machine aan.
2. Sluit de watertoevoer aan.
3. Ontlucht het apparaat (spuitpistool enige malen openen en sluiten).
4. Start de motor aan met geopend spuitpistool.
5. Zet het apparaat aan en begin met het reinigen.
6. Na gebruik moet de pomp geheel leeggemaakt worden. (laat de motor ca. 20 seconden lopen zonder waterslang en hogedrukslang.)  
Daarna kunt u de hogedrukslang losschroeven.

- Gebruik uitsluitend schoon water!
- Bescherm het apparaat tegen vorst!

### Let op!

Houdt rekening met de voorschriften van het plaatselijke waterleidingbedrijf.

De machine mag niet rechtstreeks (d.w.z. zonder beluchter met terugslagklep) op de drinkwaterleiding aangesloten worden.

Aansluiting gedurende korte tijd is toegestaan wanneer in de leiding een terugslagklep met beluchting ingebouwd is.

Een indirecte aansluiting is toegestaan (DIN 1988, deel 4), bv. via een reservoir met vlotterstelsel.

Rechtstreekse aansluiting is wel toegestaan op leidingen die niet voor de drinkwatervoorziening dienen.

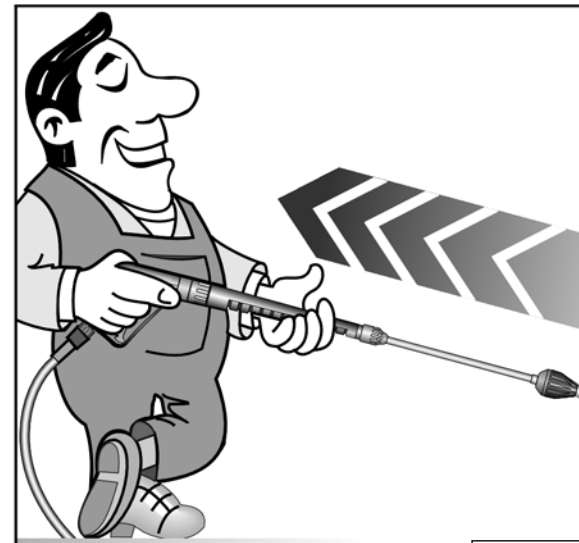
### Hogedrukslang en spuitgedeelte

De tot de standaarduitrusting van de machine behorende hogedrukslang en het spuitgedeelte zijn van hoge kwaliteit en afgestemd op de gebruikseisen. Ze zijn voorzien van een keurmerk.



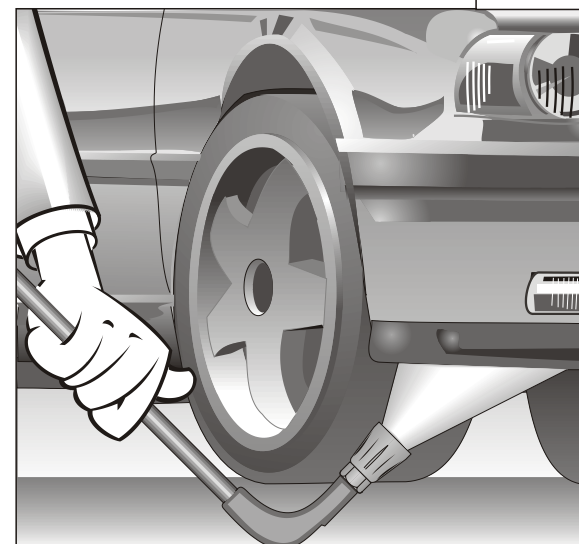
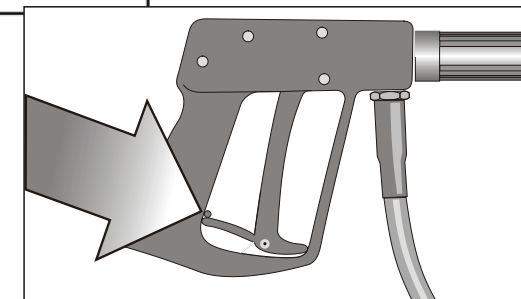
Bij vervanging mogen alleen door de fabrikant goedgekeurde onderdelen gebruikt worden. Hogedrukslangen en spuitgedeelte moeten lek-dicht worden aangesloten. De hogedrukslang mag niet overreden, te strak aangetrokken of verdraaid worden. De hogedrukslang mag niet over scherpe randen getrokken worden, anders vervalt de garantie.

## Veiligheidsvoorschriften



Voor reactiekracht zie aanwijzing blz 2!

Vergrendel het spuitpistool na gebruik altijd door de veiligheidspal om te klappen om ongewenst gebruik te voorkomen.



De haakse spuitlans moet altijd ondersteund worden. Let erop dat bij gebogen spuitlansen, zoals bv. de U-lans nr. 41.075, door de terugslag een zijwaartse kracht van 25 N ontstaat. (zie aanwijzing blz. 2!)

## Dit heeft u gekocht:



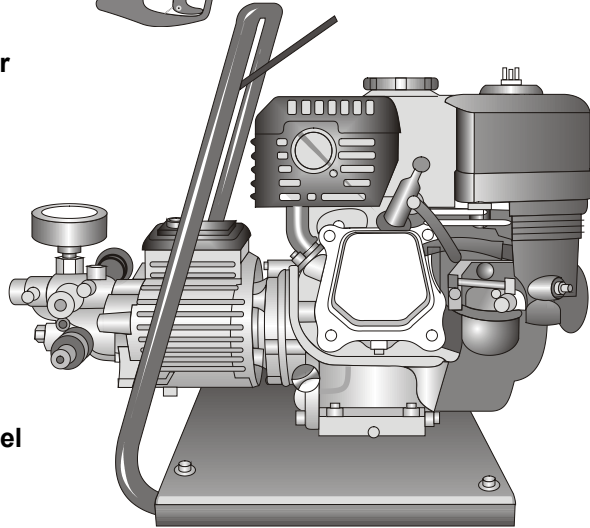
1. Spuitlans met regelsproeier en hogedruksproeier, vlakke straal (B10/200 alleen met vuilfrees, vario-jet)



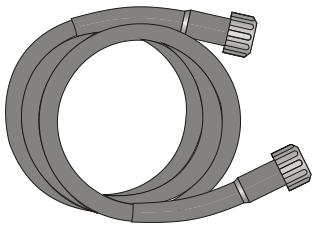
2. Spuitpistool met geïsoleerd handvat en schroefbevestiging



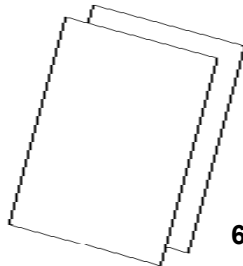
3. KRÄNZLE - Hogedrukreiniger  
B 10/200 B 13/150 B 16/220  
B 16/250 B 20/200



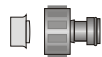
4. Hogedrukslang 10 m met stalen wapening  
Bij apparaten met slanghaspel  
15 m HD-Schlauch



5. Gebruiksaanwijzing pomp  
Gebruiksaanwijzing motor

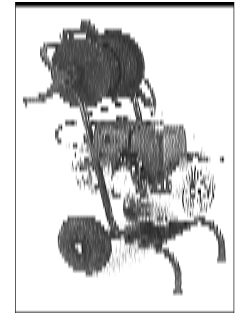
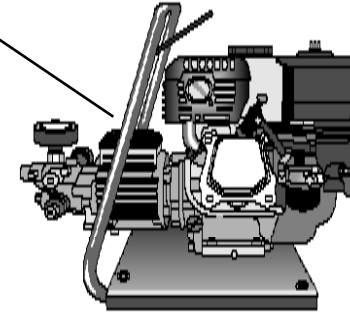


6. Aansluitwartel voor watertoevoer

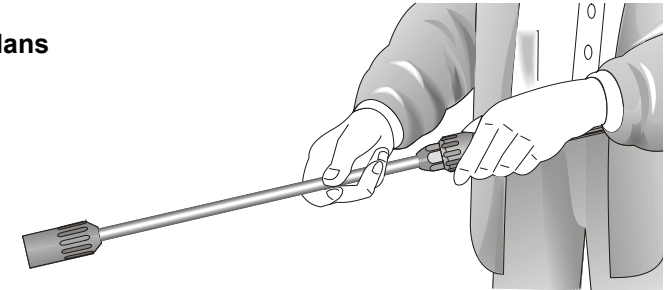


## In gebruik nemen

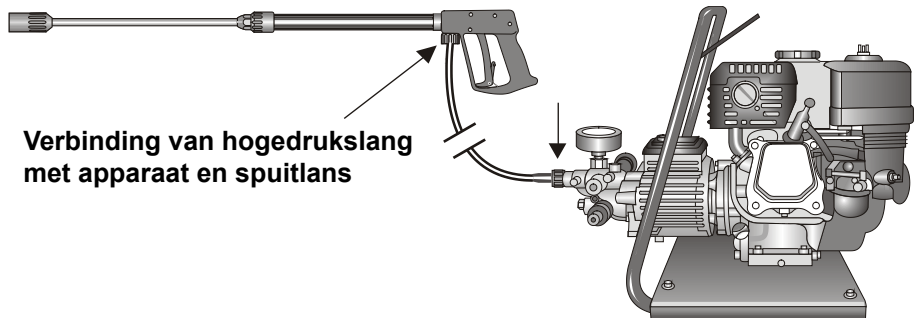
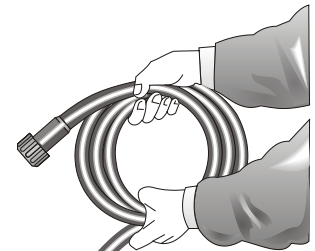
1. Oliepeilstok



2. Verbind de hogedruklans met het handpistool

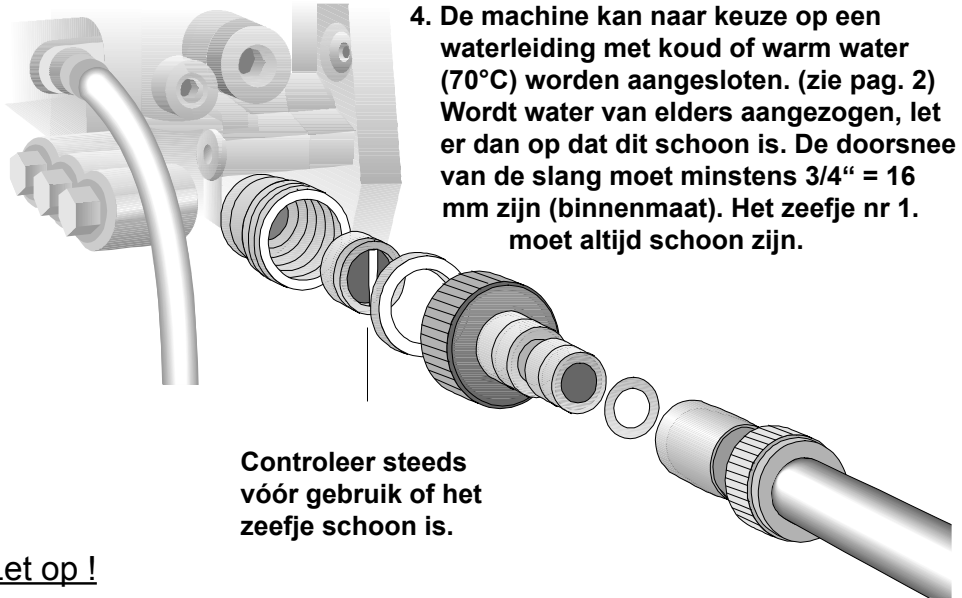


3. Rol de hogedrukslang af en verbind deze zonder kronkels met het handpistool en met de pomp.  
Gebruik voor verlenging of 2x 10m met behulp van verbindingstukken.



Verbinding van hogedrukslang met apparaat en spuitlans

## In gebruik nemen



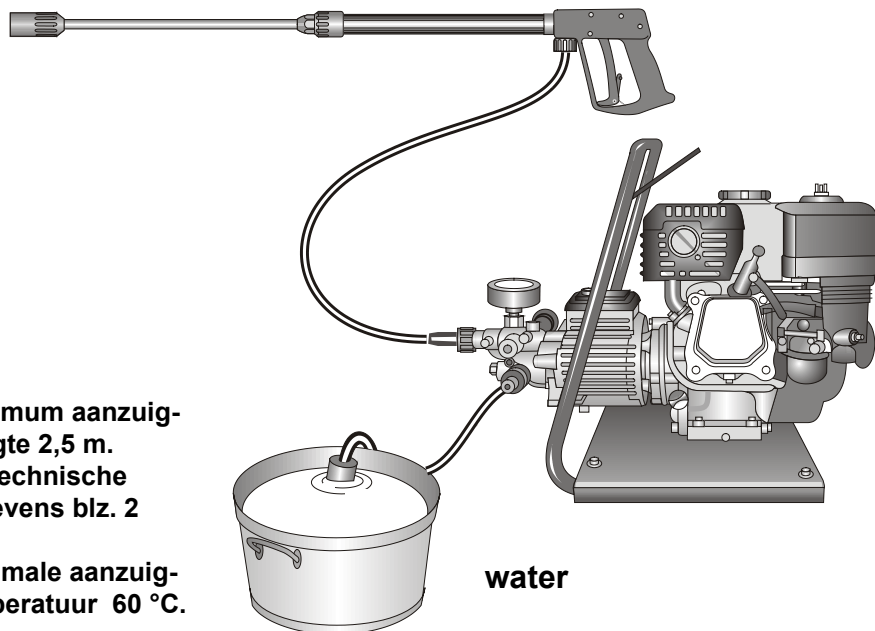
4. De machine kan naar keuze op een waterleiding met koud of warm water (70°C) worden aangesloten. (zie pag. 2)  
Wordt water van elders aangezogen, let er dan op dat dit schoon is. De doorsnee van de slang moet minstens 3/4" = 16 mm zijn (binnenmaat). Het zeefje nr 1. moet altijd schoon zijn.

Controleer steeds vóór gebruik of het zeefje schoon is.

Let op !



*Bij gebruik met heet water van 70 °C treden verhoogde temperaturen op.  
**Raak de pompkop niet aan zonder veiligheidshandschoenen!***



5. Maximum aanzuig-hoogte 2,5 m.  
Zie technische gegevens blz. 2

Maximale aanzuig-temperatuur 60 °C.

## In gebruik nemen

### Instellen van de druk

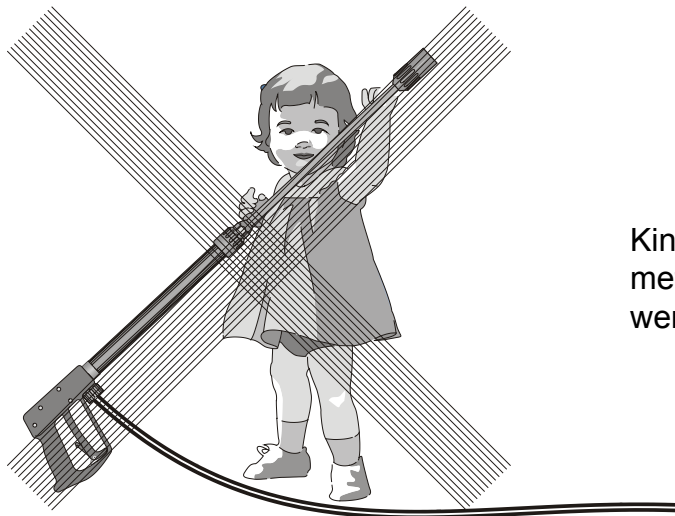
Stel de druk in met de draaiknop.  
De maximum druk is vast ingesteld.



### Buiten gebruik stellen:

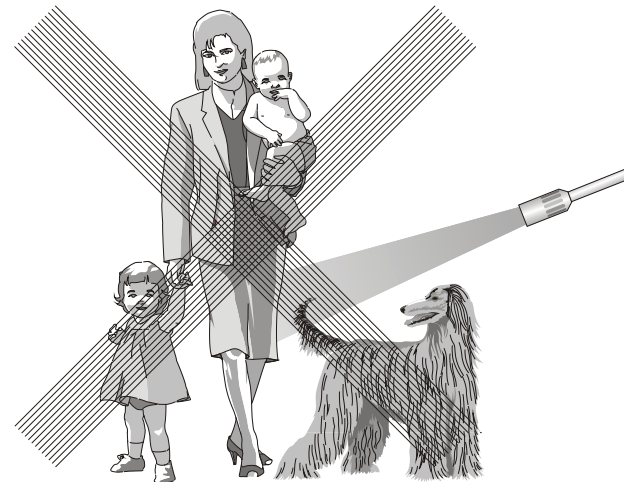
1. Zet het apparaat uit.
2. Sluit de watertoevoer.
3. Open het spuitpistool even tot de druk eraf is.
4. Vergrendel het pistool.
5. Koppel de waterslang en het spuitpistool af.
6. Maak de pomp leeg door de motor ca. 20 seconden te laten lopen.
7. Winter: bewaar de pomp in een vorstvrije ruimte.
8. Reinig het waterfilter.

## Verboden !

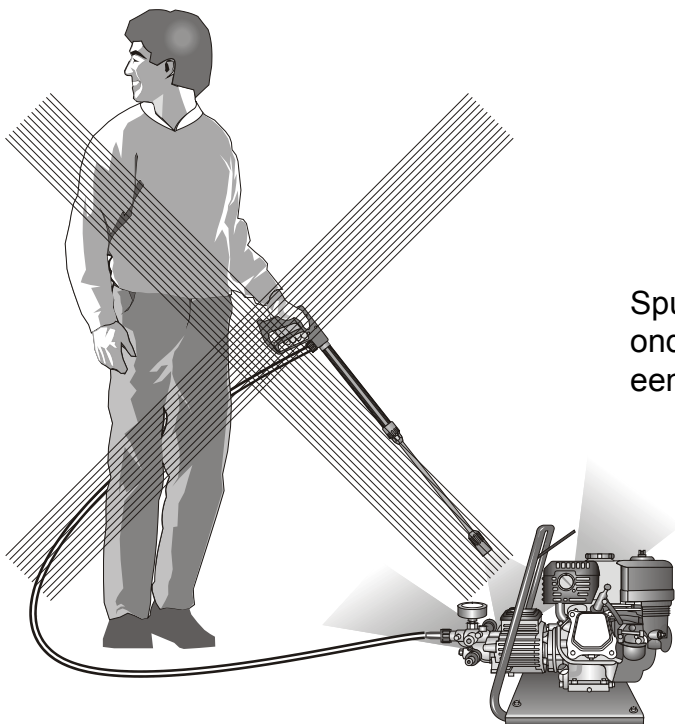


Kinderen mogen niet met hogedrukreinigers werken!

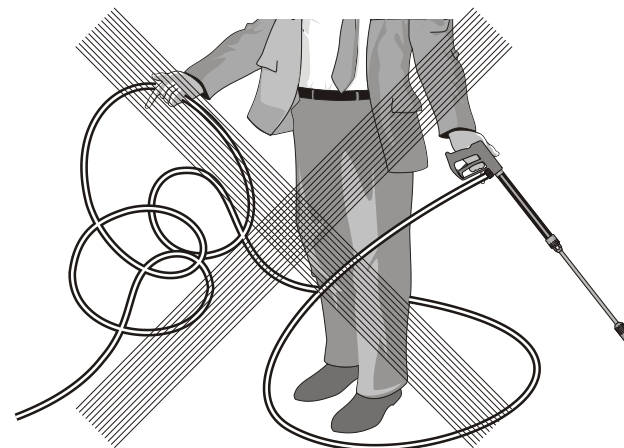
## Verboden !



De waterstraal nooit op mens of dier richten.

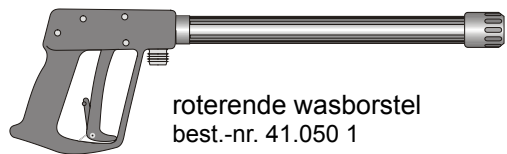


Spuit het apparaat niet onder hoge druk of met een waterstraal af!



Hogedrukslang niet met knikken gebruiken.  
Slang niet over scherpe kanten trekken.

## Andere kombinatiemogelijkheden... (niet met B10/200)



roterende wasborstel  
best.-nr. 41.050 1

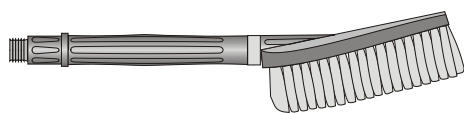
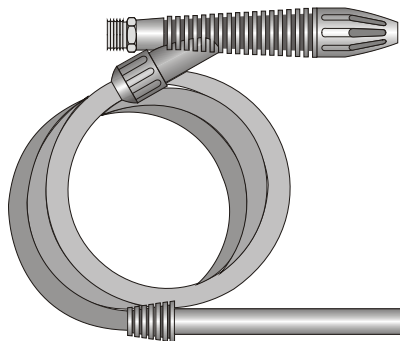
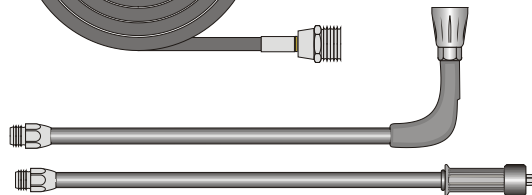
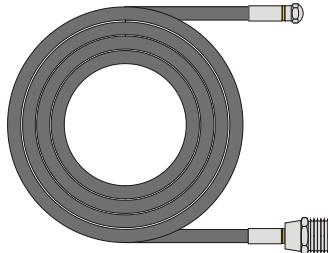
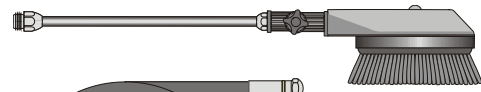
rioolreinigingslang  
8 m - best.-nr. 41.051  
15 m - best.-nr. 41.058

haakse lans  
best.-nr. 41.075

Zandstraalset  
best.-nr. 41.068 1

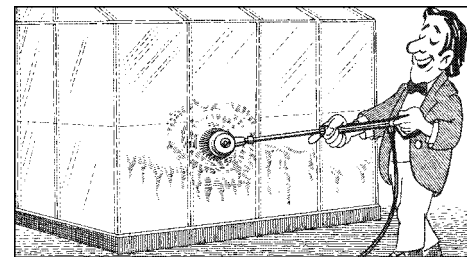
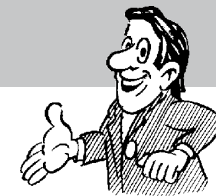
Flache Bürste  
Best.-Nr. 41.073

Schutzkiller  
B 10/200  
Best.-Nr. 41.073 8  
B13/150  
Best.-Nr. 41.072 5  
Turbokiller  
B 16/220  
Best.-Nr. 41.072 4  
B16/250  
Best.-Nr. 41.072 3  
B20/200  
Best.-Nr. 41.072 7

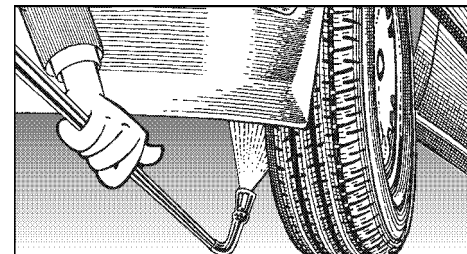


Let bij het gebruik van accessoires op de desbetreffende milieuvorschriften !

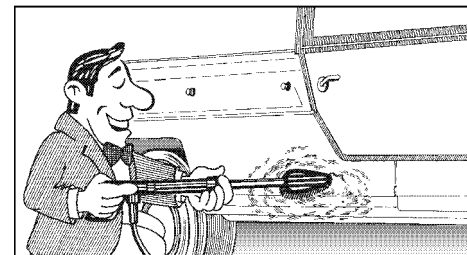
## ... met andere Kränzle-accessoires



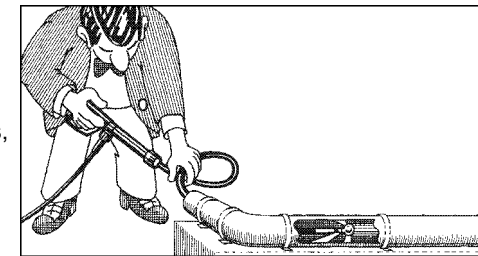
Voor het wassen van auto's, ruiten caravans, boten, etc.  
Roterende wasborstel met verlengstuk van 40 cm en ST30 nippel M 22 x 1,5



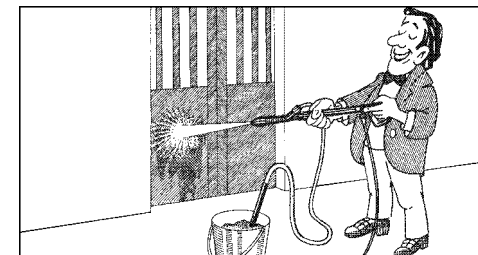
Het reinigen van de onderkant van auto's, vrachtwagens en apparaten  
Haakse lans 90 cm met HD-sproeier en ST 30 nippel M22 x 1,5



Reinigen van auto's en alle gladde oppervlakken  
Borstel met ST 30 nippel M22 x 1,5



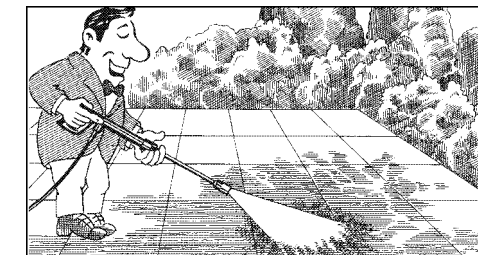
Het reinigen van buizen, rioleringen, afvoeren.  
Rioolreinigingslang met KN-sproeier en ST 30 nippel M 22 x 1,5



Voor het verwijderen van verfresten of roest en voor gevelreiniging: zandstraal-injector met zuiglans en 3m pvc-slang en ST30 nippel M 22 x 1,5



Draag bij zandstralen beschermende kleding!  
Let voor het straalmiddel op de richtlijnen van de fabrikant !

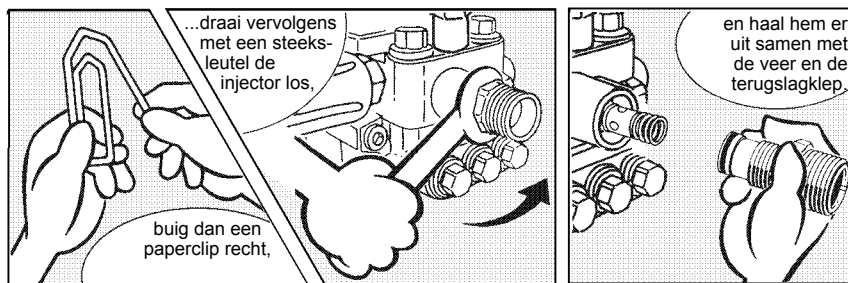
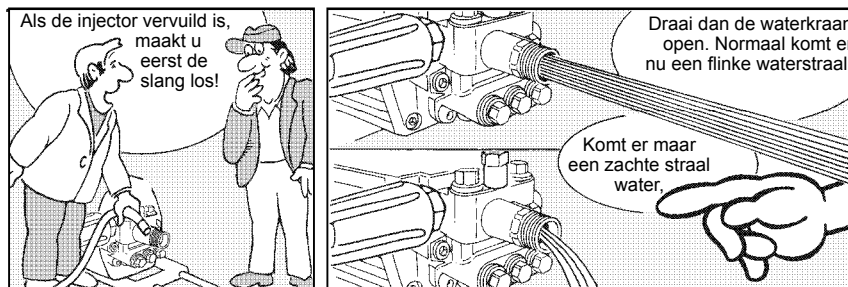


Roterende puntstraal voor extreme vervuiling  
Vuulfrees met verlengstuk van 40 cm en ST 30 nippel M22 x 1,5



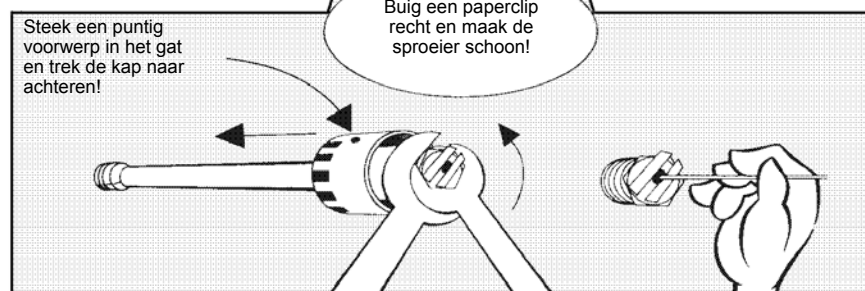
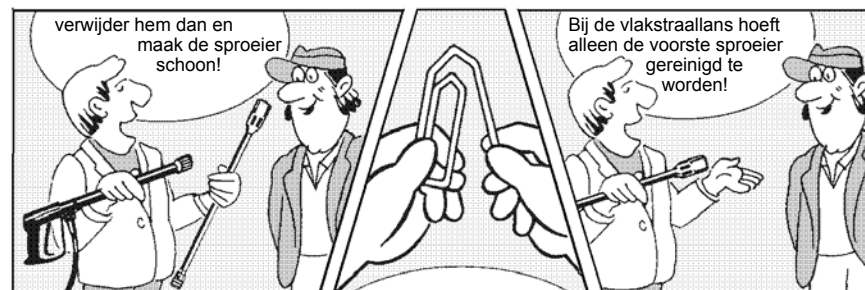
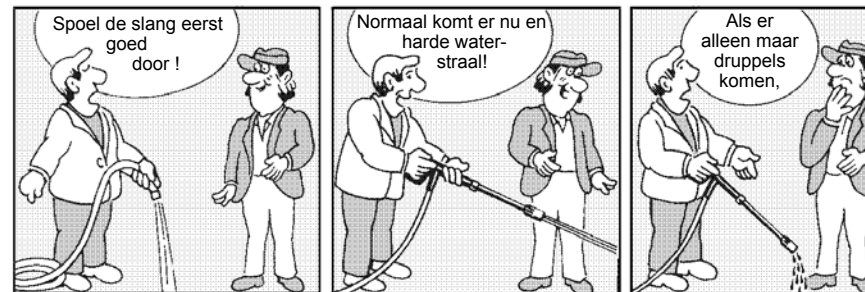
## Er komt weinig of geen water uit de sproeier

- De manometer wijst een druk aan die 10% hoger is dan de werkdruk!



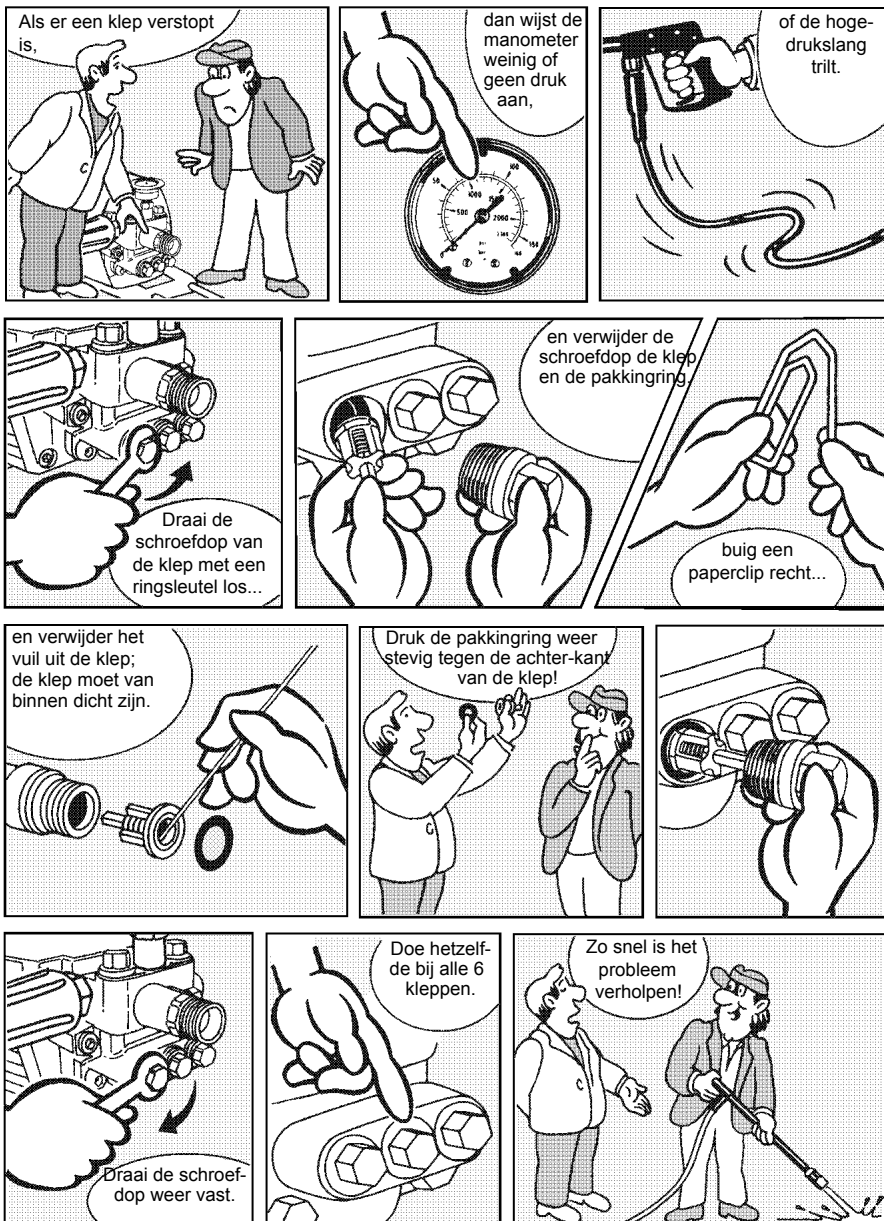
## Verstopte sproeier!

- Er komt geen water uit terwijl de manometer de juiste druk aanwijst!



## Vastzittende of vervuilde klep!

- Manometer wijst niet de volle druk aan.
- Het water komt er stootsgewijs uit.
- Kleppen kunnen vast gaan zitten als het apparaat lange tijd niet gebruikt is.
- De hogedrukslang trilt.



## Controles

Eens per 12 maanden dient door een deskundige gecontroleerd te worden of het apparaat nog veilig werkt. De bevindingen van de controle moeten schriftelijk vastgelegd worden.

## Voorkomen van ongelukken

De machine is zo uitgerust dat ongelukken bij een juist gebruik uitgesloten zijn. De gebruiker moet erop gewezen worden dat door aanraking van hete delen van de machine en door de hogedrukstraal verwondingen kunnen ontstaan. (so wie Seite 12 und 13).

Controleer altijd vóór gebruik het oliepeil via het peilglas. (Het apparaat moet horizontaal staan!)

Olieverversen van de pomp B10/200 ; B13/150:

De olie hoeft tijdens de levensduur van het apparaat nooit ververs te worden. Mocht dit bij een reparatie toch nodig zijn, dan moet het peilglas boven een opvangbak geopend worden en kan het apparaat aan de zijkant leeggemaakt worden. De olie dient in een bak te worden opgevangen en volgens de voorschriften voor het verwijderen chemisch afval behandeld te worden.

Nieuwe olie: 0,3 l - motorolie W 15/40

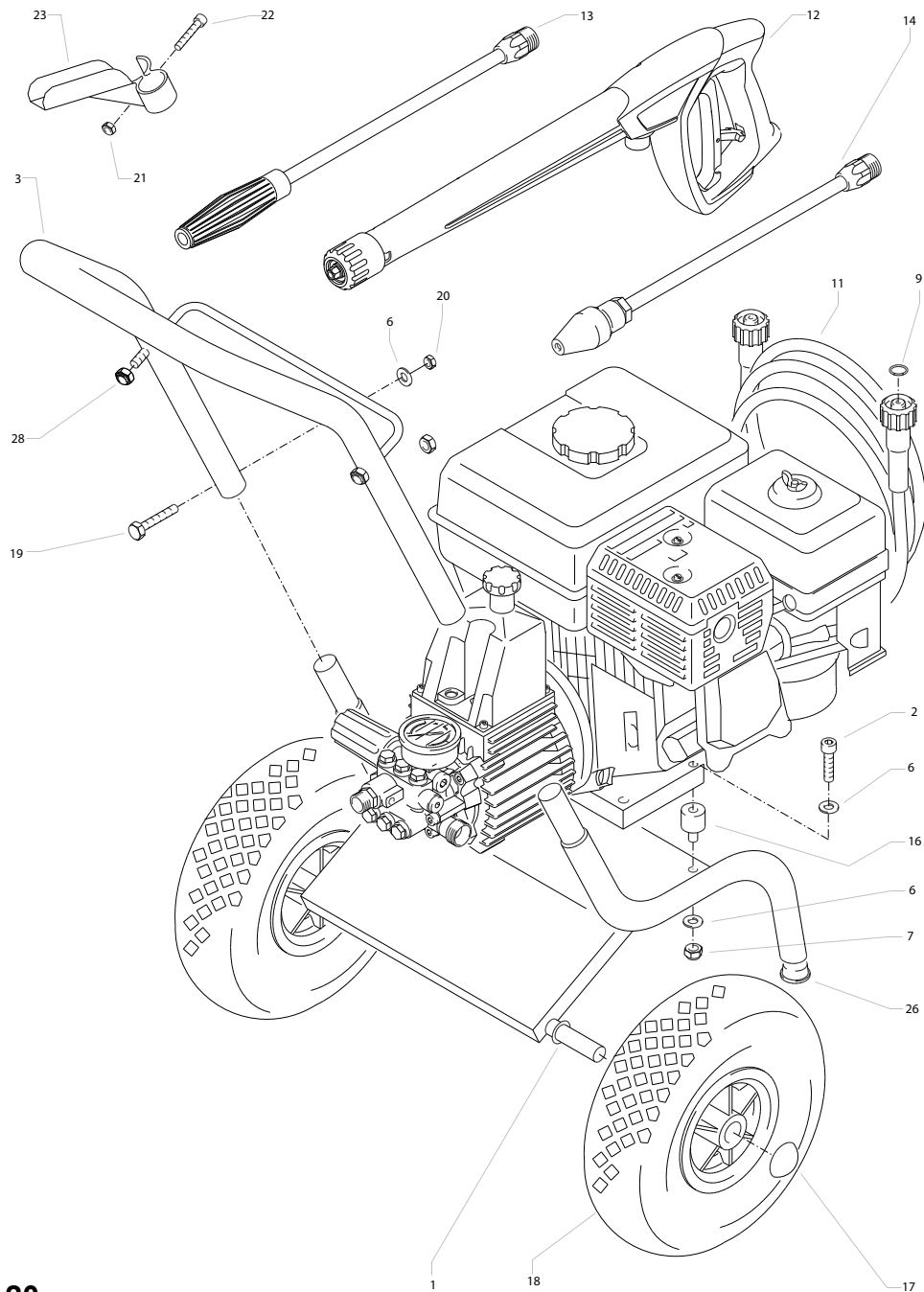
Olieverversen van de pomp B16/220; B 16/250; B 20/200:

Na ca. 40 arbeidsuren of ten laatste wanneer de olie begint te verkleuren in grijs of wit moet de olie van de hogedrukpomp ververs worden. Tap de olie af en vang deze zorgvuldig op. Leg de Machine in een horizontale positie om de olie volledig af te laten. De opgevangen olie dient voorschriftmatig verwijderd te worden.

Nieuwe olie: 1,0 l -

Motorolie: SAE 15W50 of SAE 10W60 (halfsynthetisch of vollysynthetisch)

# Komplettaggregat



# KRÄNZLE B 10/200

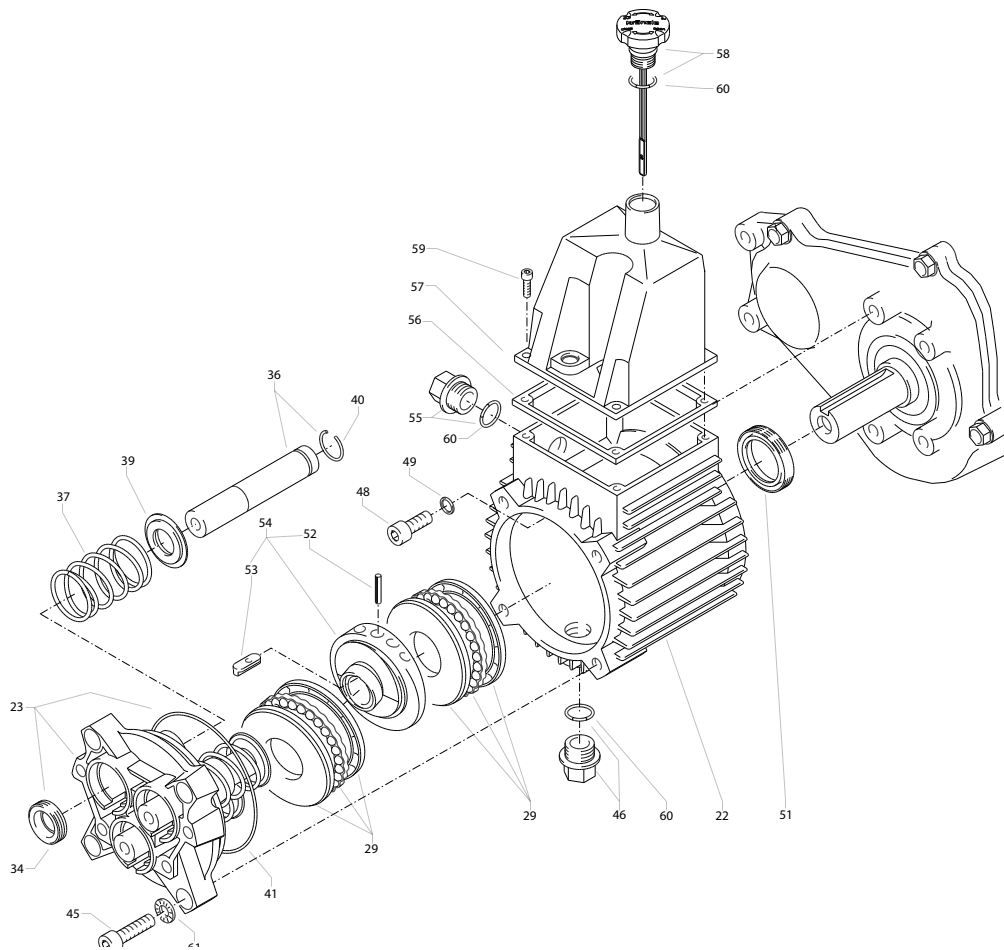
## Ersatzteilliste Profi-Jet B 10/200 mit Wagen Komplettaggregat

Pos.	Bezeichnung	Stck	Best.Nr.
1	Wagen kompl. (Pos. 1, 3, 17, 18, 27, 28)	1	41.101 5
2	Sechskantschraube M 8 x 30	4	40.221
3	Schubbügel	1	41.101 6
6	Unterlegscheibe 8,4 DIN125	8	50.186
7	Elastic-Stop-Mutter M 8	4	41.410
9	O-Ring 9,3 x 2,4	2	13.273
11	Hochdruckschlauch 10 m / DN 8 - 210 bar	1	41.081
12	Pistole M2000	1	12.480
13	Lanze mit Vario-Jet 030	1	41.156 8-03
14	Lanze mit Schmutzkiller 030	1	41.570-03
16	Gummidämpfer	4	40.220
17	Starlock-Kappe	2	40.142 1
18	Rad luftbereift	2	40.141
19	Sechskantschraube M 8 x 40	2	44.033
20	Elastic-Stop-Mutter M 8	2	41.410 1
21	Vierkantmutter M 6	1	41.416
22	Zylinderschraube M 6 x 40	1	41.415
23	Pistolenhalterung	1	40.130
26	Rohrstopfen	2	42.613
28	Mutter M 8	4	14.127 2

**Motor Honda GX 200 LX**

**24.027 2**

## Ersatzteilliste Profi-Jet B 10/200 mit Wagen Antrieb

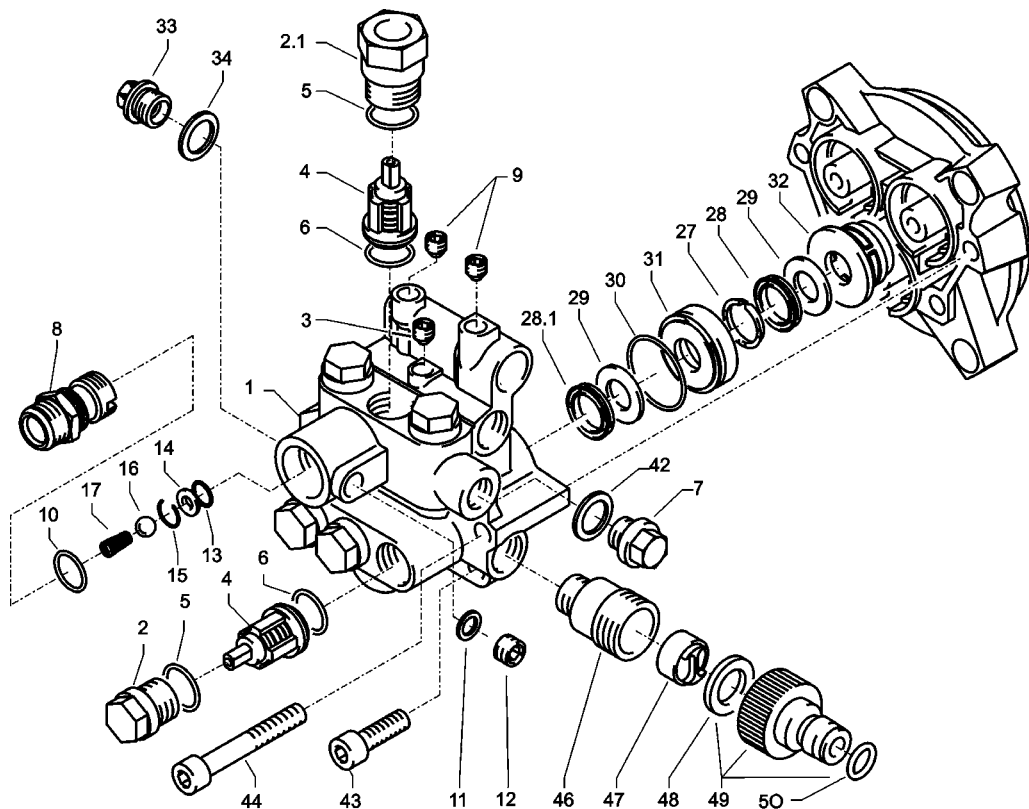


Pos.	Bezeichnung	Stck	Best.Nr.
22	Getriebegehäuse	1	41.481 1
23	Gehäuseplatte 15 mm	1	42.906
29	Axial-Rillenkugellager 3-teilig	2	43.486
34	Öldichtung 15 x 24 x 7	3	42.907
36	Plunger 15 mm	3	42.908
37	Plungerfeder	3	41.033
39	Federdruckscheibe 15 mm	3	42.909
40	Sprengring 15 mm	3	42.910
41	O-Ring Viton 88 x 2	1	41.021 1
45	Innensechskantschraube M 8 x 30	4	41.036 3
46	Ölablassstopfen M18x1,5 mit Magnet	1	48.020
48	Innensechskantschraube M 8 x 20	4	41.480
49	Kupferdichtring	4	41.500
51	Wellendichtring 25 x 35 x 5	1	41.019 5
52	Spannstift 3 x 16	1	14.148 1
53	Stufenkeil	1	41.183
54	Taumelscheibe 13°	1	41.028 6-13,0
56	Flachdichtung	1	41.019 3
57	Deckel	1	40.518
58	Ölmessstab	1	42.520 1
59	Innensechskantschraube M 5 x 12	4	41.019 4
60	O-Ring 14 x 2	3	43.445
61	Sicherungsring	4	40.054

**Antrieb kpl. Pos. 22-61**

**41.481 3**

# Ventilgehäuse



# Kränzle B 10/200

## Ersatzteilliste Profi-Jet B 10 / 200 Ventilgehäuse APG für 15 mm PLunger-Durchmesser

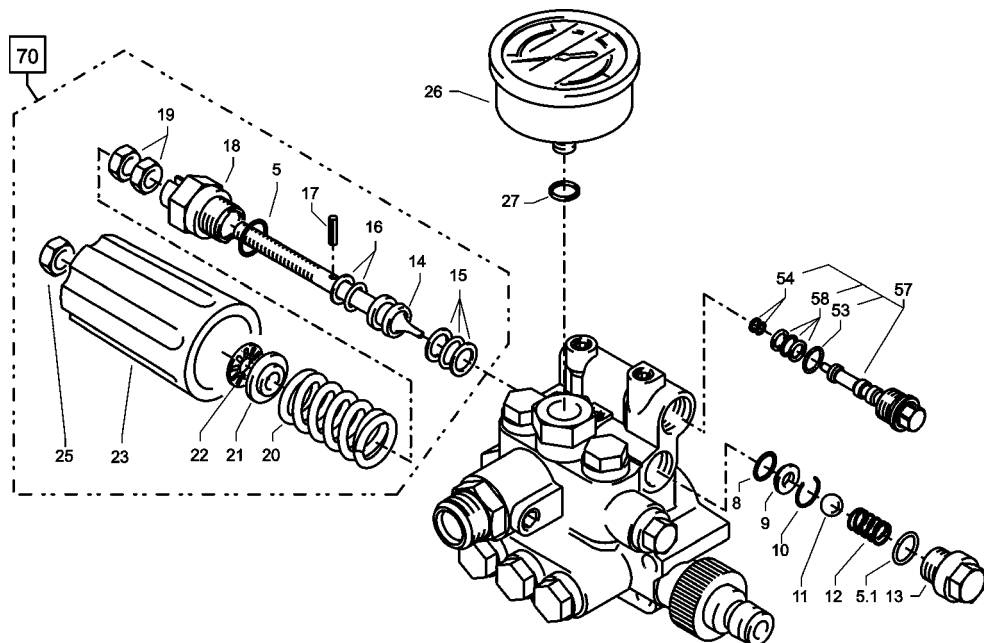
Pos.	Bezeichnung	Stck	Best.Nr.
1	Ventilgehäuse	1	42.163 3
2	Ventilstopfen	5	41.714
2.1	Ventilstopfen mit R1/4" IG	1	42.102
3	Dichtstopfen M 10 x 1	1	43.043
4	Ventile (grün) für APG-Pumpe	6	41.715 1
5	O-Ring 16 x 2	8	13.150
6	O-Ring 15 x 2	6	41.716
7	Dichtstopfen R 1/4" mit Bund	1	42.103
8	Ausgangsteil M22x1,5	1	40.522 1
9	Dichtstopfen M 8 x 1	2	13.158
10	O-Ring 18 x 2	1	40.016
11	Aluminium - Dichtring	1	13.275
12	Stopfen 1/4" AG mit ISK	1	13.387
13	O-Ring 11 x 1,5	1	12.256
14	Edelstahlsitz Ø 7	1	14.118
15	Sprengring	1	13.147
16	Edelstahlkugel Ø10	1	12.122
17	Rückschlagfeder „K“	1	14.120 1
27	Stützring rot 15mm	3	42.913
28	Manschette weich 15mm	3	42.902
28.1	Manschette Gewebe 15mm	3	42.902 1
29	Backring 15 x 24	6	42.903
30	O-Ring 28,3 x 1,78	3	40.026
31	Leckagering 15 mm	3	42.905
32	Zwischenring 15 mm	3	42.904 1
33	Verschlussstopfen R3/8"	1	14.113
34	Kupferring 17 x 22 x 1,5	1	40.019
42	Usit-Ring	1	42.104
43	Innensechskantschraube M 8 x 30	2	41.036 3
44	Innensechskantschraube M 8 x 55	2	41.017 2
46	Sauganschluss	1	41.016
47	Wasserfilter	1	41.046 1
49	Steckkupplung	1	41.047 4

Rep.-Satz Ventile für APG-Pumpe 41.748 1  
bestehend aus je 6x Pos. 4; 6x Pos. 5; 6x Pos. 6

Rep.-Satz Manschetten 15 mm 42.911  
bestehend aus je 3x Pos. 24; 3x Pos. 27;  
3x Pos. 28; 6x Pos. 29; 6x Pos. 30

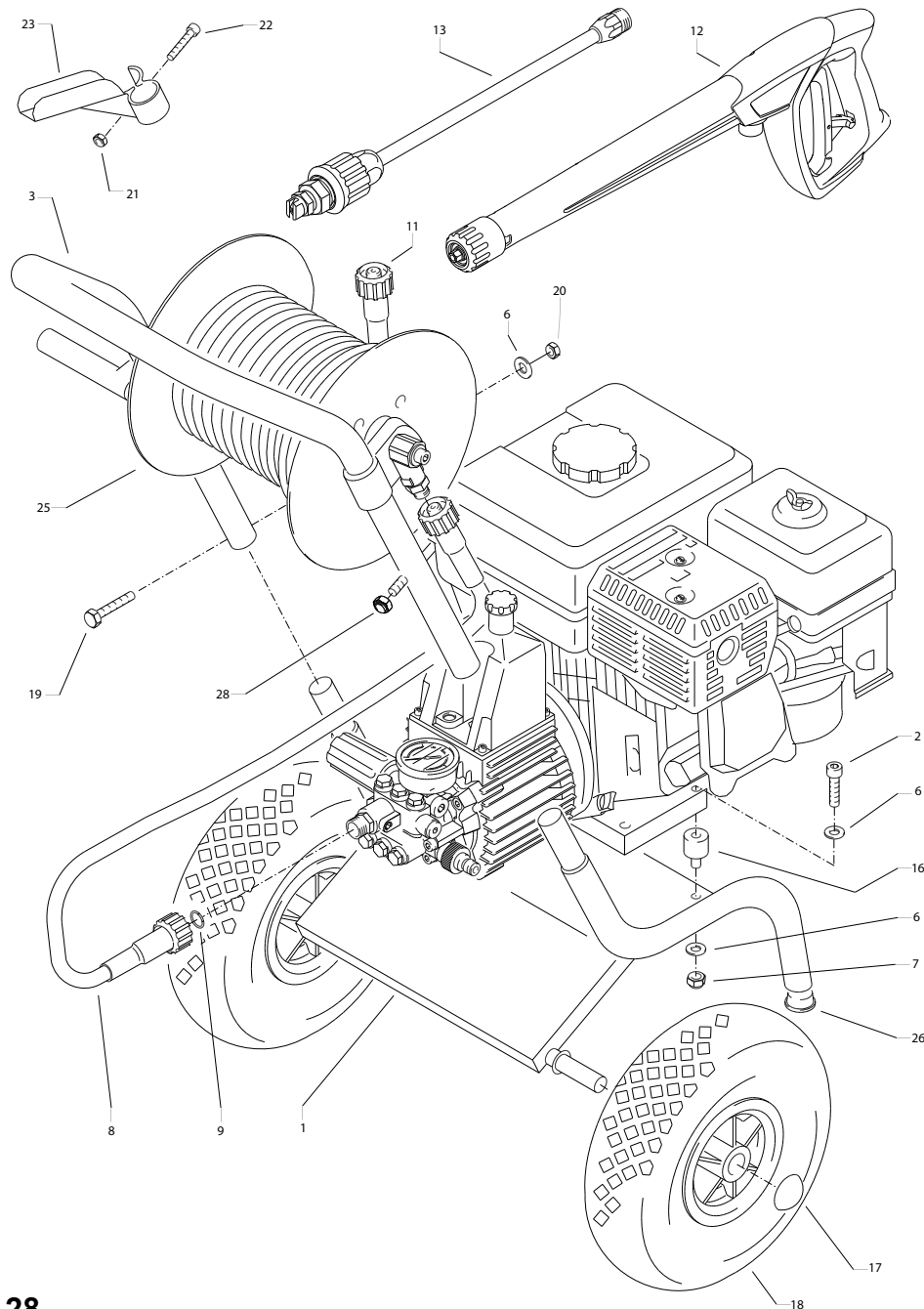
Ventilgehäuse kpl. 42.912  
mit integr. ULH und Druckschalter

## Ersatzteilliste Profi-Jet B 10 / 200 Unloader



Pos.	Bezeichnung	Stck	Best.Nr.
5	O-Ring 16 x 2	1	13.150
5.1	O-Ring 13,94 x 2,62	1	42.167
8	O-Ring 11 x 1,44	1	12.256
9	Edelstahlsitz	1	14.118
10	Sicherungsring	1	13.147
11	Edelstahlkugel	1	12.245
12	Edelstahlfeder	1	14.119
13	Verschlusschraube	1	14.113
14	Steuerkolben	1	14.134
15	Parbaks 16 mm	1	13.159
16	Parbaks 8 mm	1	14.123
17	Spanstift	1	14.148
18	Kolbenführung spezial	1	42.105
19	Kontermutter M 8 x 1	2	14.144
20	Ventilfeder schwarz	1	14.125
21	Federdruckscheibe	1	14.126
22	Nadellager	1	14.146
23	Handrad	1	14.147
25	Elastic-Stop-Mutter M 8 x 1	1	14.152
26	Manometer 0-250 Bar	1	15.039
27	Aluminium-Dichtring	4	13.275
53	O-Ring 14 x 2	1	43.445
54	Parbaks 4mm	1	12.136 2
57	Blindverschluss mit Dichtungen	1	44.551
58	Parbaks 7mm	1	15.013
<b>70</b>	<b>Steuerkolben kpl. mit Handrad</b>		<b>43.444</b>
<b>71</b>	<b>Ventilgehäuse kpl.</b>		<b>40.249 1</b>

# Komplettaggregat



# Kränzle B 13/150

## Ersatzteilliste Profi-Jet B 13/150 mit Wagen Komplettaggregat

Pos.	Bezeichnung	Stck	Best.Nr.
1	Wagen kompl. (Pos. 1, 3, 17, 18, 27, 28)	1	41.101 5
2	Sechskantschraube M 8 x 30	4	40.221
3	Schubbügel	1	41.101 6
6	Unterlegscheibe 8,4 DIN125	8	50.186
7	Elastic-Stop-Mutter M 8	4	41.410
8	Hochdruckschlauch 1m / DN 8	1	41.265
9	O-Ring 9,3 x 2,4	2	13.273
11a	bei Gerät mit Schlauchtrommel Hochdruckschlauch 20 m / DN 8	1	41.083
11b	bei Gerät ohne Schlauchtrommel Hochdruckschlauch 10 m / DN 8	1	44.878
12	Pistole M2000	1	12.480
13	Lanze mit Regeldüse 2505	1	12.395-D2505
15	Lanze mit Schmutzkiller 2505	1	41.570-055
16	Gummidämpfer	4	40.220
17	Starlock-Kappe	2	40.142 1
18	Rad D245 pannensicher	2	40.141
19	Sechskantschraube M 8 x 40	2	44.033
20	Elastic-Stop-Mutter M 8	2	41.410 1
21	Vierkantmutter M 6	1	41.416
22	Zylinderschraube M 6 x 40	1	41.415
23	Pistolenhalterung	1	40.130
25	Schlauchtrommel	1	41.259
26	Rohrstopfen	2	42.613
28	Mutter M 8	4	14.127 2

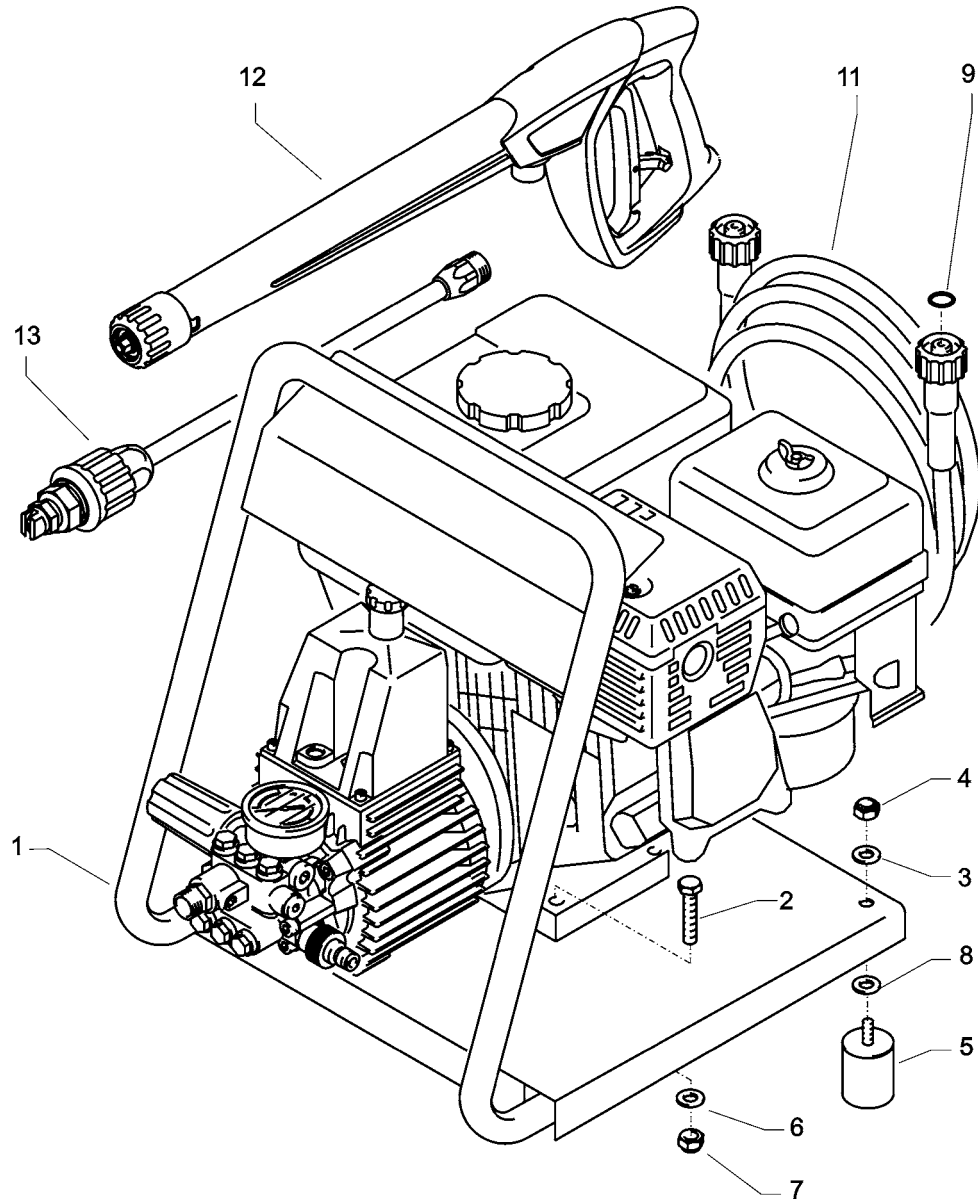
**Motor Honda GX 160 CX**

**24.027**

**Nachrüstsatz Schlauchtrommel**  
mit 1m HD-Verbindungsschlauch  
mit 20m HD-Schlauch

**41.259 1**

# Komplettaggregat



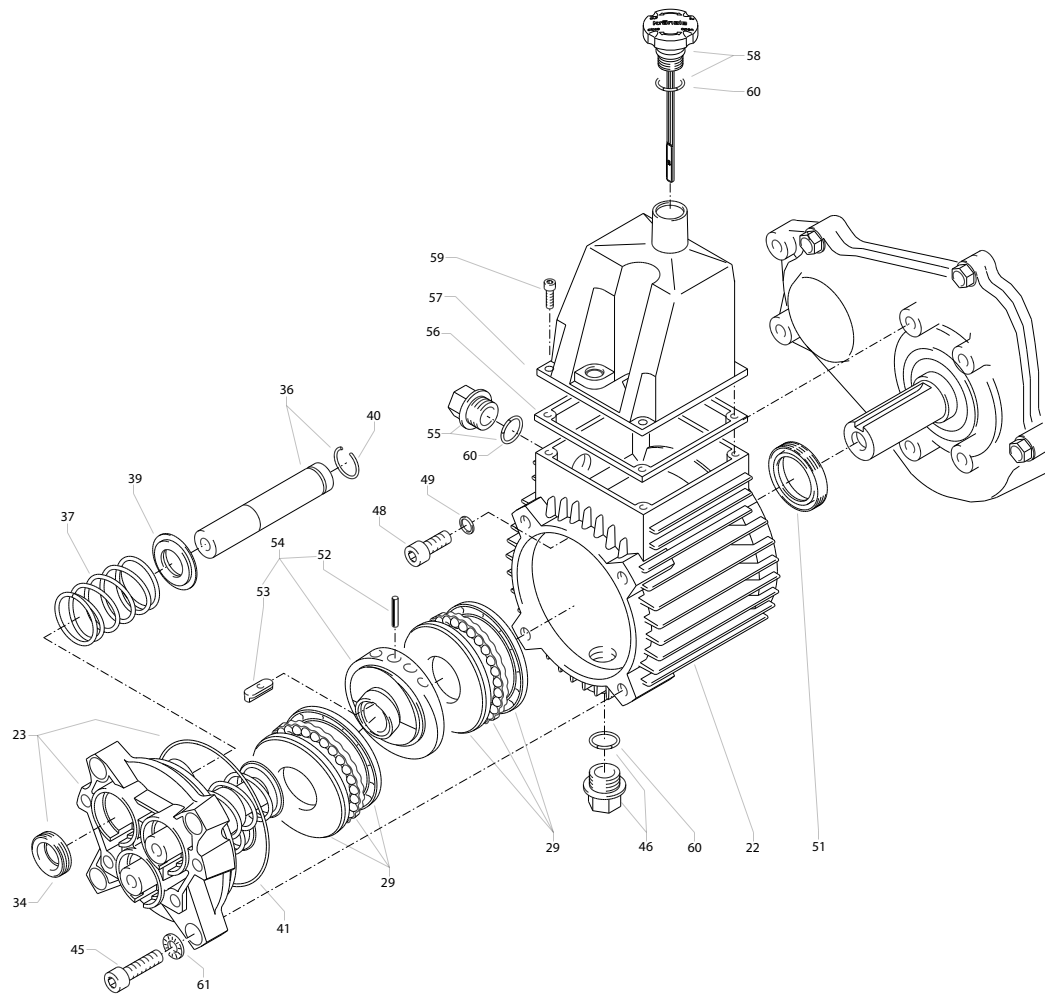
# KRÄNZLE B 13/150

## Ersatzteilliste Profi-Jet B 13/150 tragbar Komplettaggregat

Pos.	Bezeichnung	Stck	Best.Nr.
1	Tragbügel	1	41.098 3
2	Sechskantschraube M 8 x 40	4	44.033
3	Unterlegscheibe 6 mm DIN 125	4	41.511
4	Elastic-Stop-Mutter M 6	4	14.152 1
5	GummifüÙe	4	41.513
6	Unterlegscheiben 8 mm DIN 125	4	41.515
7	Elastic-Stop-Mutter M 8	4	41.410
8	Unterlegscheiben 6 mm DIN 9021	16	41.516
9	O-Ring 9,3 x 2,4	2	13.273
11	Hochdruckschlauch 10 m / DN 6 - 210 bar	1	43.416
12	Pistole M2000	1	12.480
13	Lanze mit Regeldüse 2505	1	41.053 2-D2505
	<b>Motor Honda GX 160 CX</b>		<b>24.027</b>

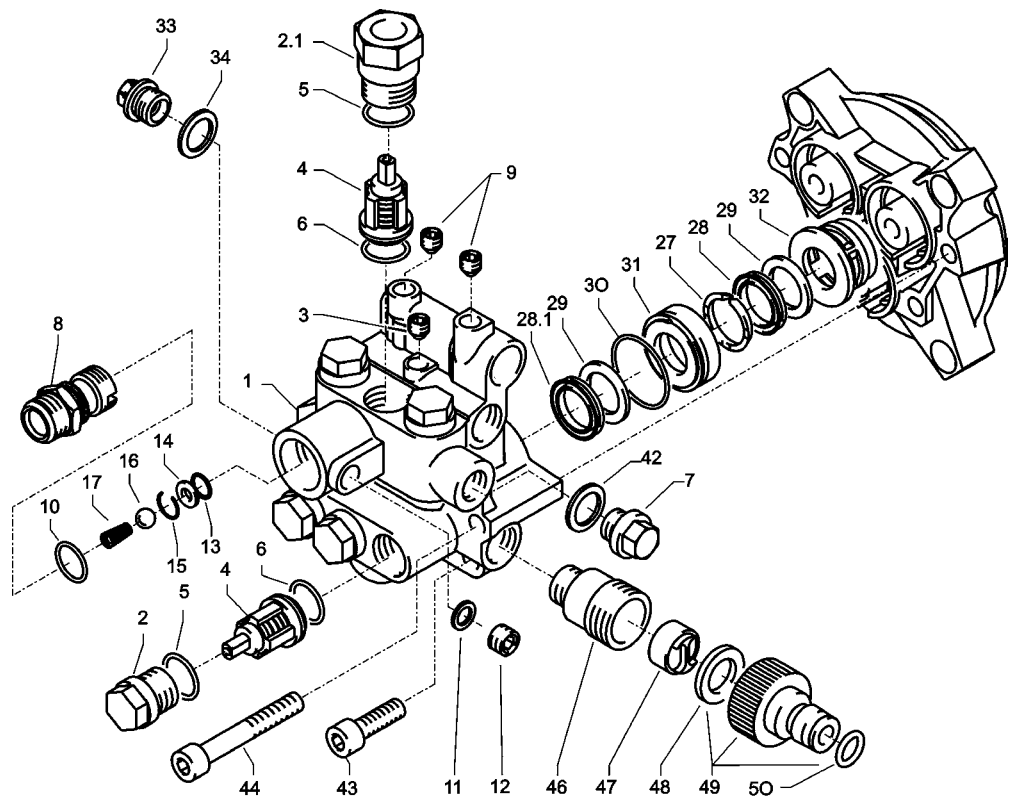


## Ersatzteilliste Profi-Jet B 13/150 Antrieb



Pos.	Bezeichnung	Stck	Best.Nr.
22	Getriebegehäuse	1	41.481 1
23	Gehäuseplatte 18 mm	1	41.020 2
29	Axial-Rillenkugellager 3-teilig	2	43.486
34	Öldichtung 18 x 28 x 7	3	41.031
36	Plunger 18 mm	3	41.032 1
37	Plungerfeder	3	41.033
39	Federdruckscheibe 18 mm	3	41.034
40	Sprengring 18 mm	3	41.035
41	O-Ring Viton 88 x 2	1	41.021 1
45	Innensechskantschraube M 8 x 30	4	41.036 3
46	Ölablassstopfen M18x1,5 mit Magnet	1	48.020
48	Innensechskantschraube M 8 x 20	4	41.480
49	Kupferdichtring	4	41.500
51	Wellendichtring 25 x 35 x 5	1	41.019 5
52	Spannstift 3 x 16	1	14.148 1
53	Stufenkeil	1	41.183
54	Taumelscheibe 11,5°	1	41.028 6-11,5
56	Flachdichtung	1	41.019 3
57	Deckel	1	40.518
58	Ölmessstab	1	42.520 1
59	Innensechskantschraube M 5 x 12	4	41.019 4
60	O-Ring 14 x 2	2	43.445
61	Sicherungsring	4	40.054
<b>Antrieb kpl. Pos. 22-61</b>			<b>41.481 2</b>

# Ventilgehäuse



# KRÄNZLE B 13/150

## Ersatzteilliste KRÄNZLE B 13/150 Ventilgehäuse APG für 18 mm Plunger-Durchmesser

Pos.	Bezeichnung	Stck	Best.Nr.
1	Ventilgehäuse APG für 18 mm Plunger-Durchmesser	1	42.160 3
2	Ventilstopfen	5	41.714
2.1	Ventilstopfen mit R1/4" IG	1	42.102
3	Dichtstopfen M 10 x 1	1	43.043
4	Ventile (grün) für APG-Pumpe	6	41.715 1
5	O-Ring 16 x 2	8	13.150
6	O-Ring 15 x 2	6	41.716
7	Dichtstopfen R 1/4" mit Bund	1	42.103
8	Ausgangsteil M22x1,5	1	40.522 1
9	Dichtstopfen M 8 x 1	2	13.158
10	O-Ring 18 x 2	1	40.016
11	Aluminium - Dichtring	3	13.275
12	Stopfen 1/4" AG mit ISK	1	13.387
13	O-Ring 11 x 1,5	1	12.256
14	Edelstahlsitz Ø 7	1	14.118
15	Sprengring	1	13.147
16	Edelstahlkugel Ø10	1	12.122
17	Rückschlagfeder „K“	1	14.120 1
27	Druckring	3	41.018
28	Manschette 18 x 26 x 4/2	3	41.013 2
28.1	Gewebemanschette 18 x 26 x 4/2	3	41.013 1
29	Backring	6	41.014
30	O-Ring 28,3 x 1,78	3	40.026
31	Leckagering	3	41.066
32	Zwischenring	3	41.015 2
33	Verschlussstopfen R3/8"	1	14.113
34	Kupferring 17 x 22 x 1,5	1	40.019
42	Usit-Ring	1	42.104
43	Innensechskantschraube M 8 x 30	2	41.036 3
44	Innensechskantschraube M 8 x 55	2	41.017 2
46	Sauganschluss	1	41.016
47	Wasserfilter	1	41.046 1
49	Steckkupplung	1	41.047 4

Rep.-Satz Ventile für APG-Pumpe  
bestehend aus je 6x Pos. 4; 6x Pos. 5; 6x Pos. 6

41.748 1

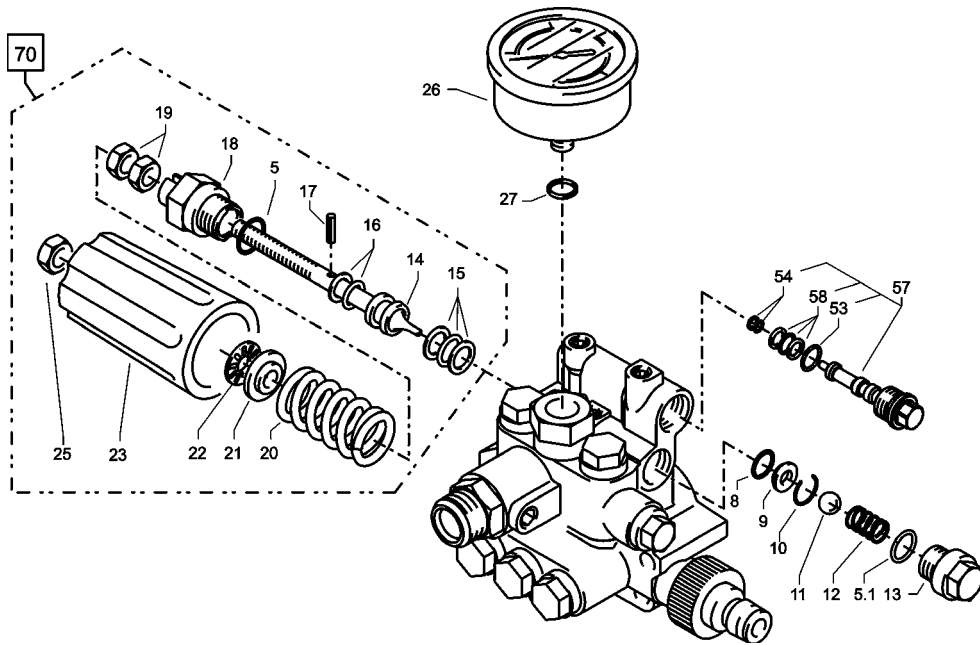
Rep.-Satz Manschetten 18 mm  
bestehend aus je 3x Pos. 27; 3x Pos. 28;  
3x Pos. 28.1; 6x Pos. 29; 6x Pos. 30

41.049 2

Ventilgehäuse kpl.  
mit integr. ULH und Druckschalter

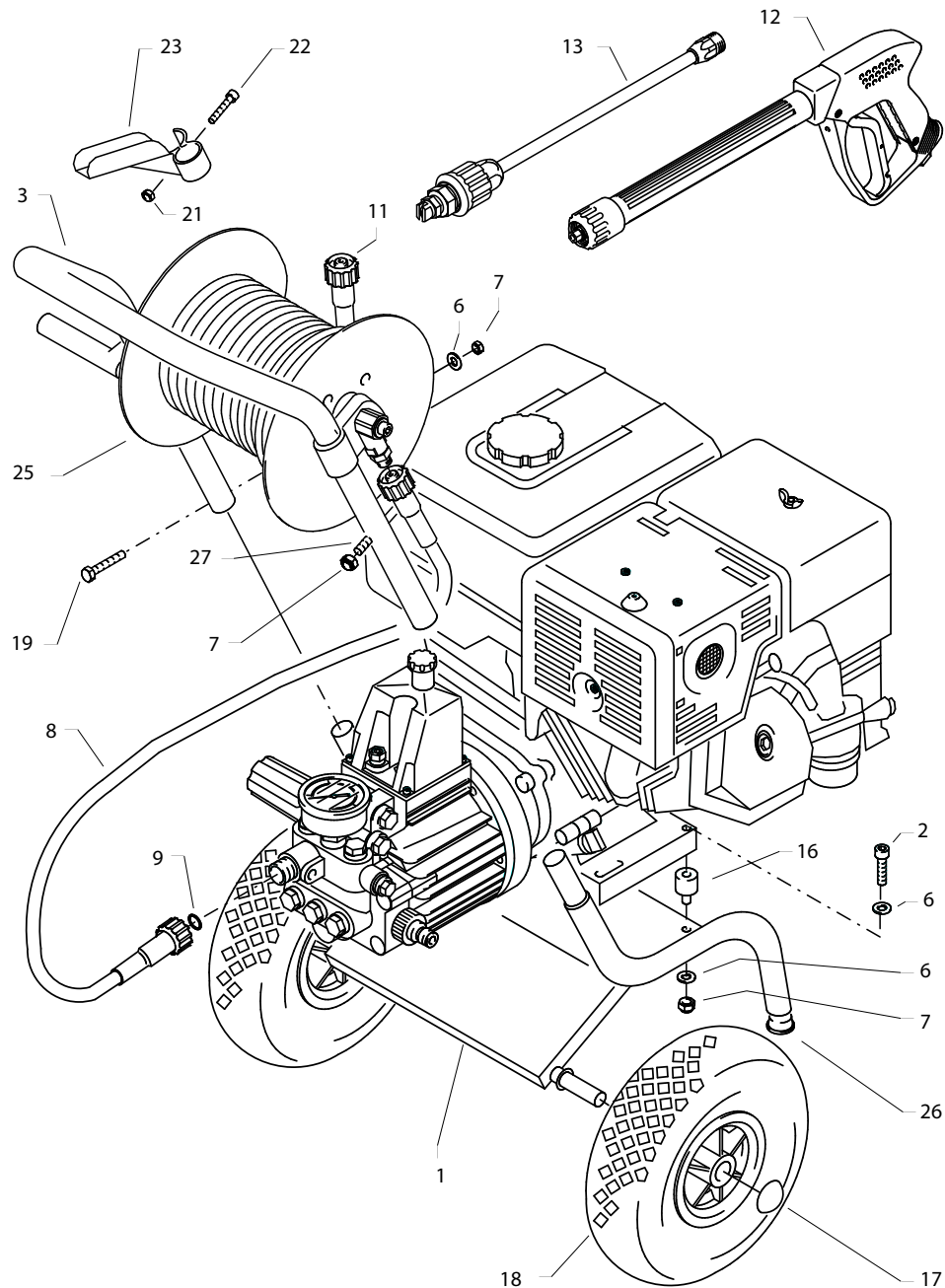
43.442

## Ersatzteilliste Profi-Jet B 13 / 150 Unloader



Pos.	Bezeichnung	Stck	Best.Nr.
5	O-Ring 16 x 2	1	13.150
5.1	O-Ring 13,94 x 2,62	1	42.167
8	O-Ring 11 x 1,44	1	12.256
9	Edelstahlsitz	1	14.118
10	Sicherungsring	1	13.147
11	Edelstahlkugel	1	12.245
12	Edelstahlfeder	1	14.119
13	Verschlussschraube	1	14.113
14	Steuerkolben	1	14.134
15	Parbaks 16 mm	1	13.159
16	Parbaks 8 mm	1	14.123
17	Spannstift	1	14.148
18	Kolbenführung spezial	1	42.105
19	Kontermutter M 8 x 1	2	14.144
20	Ventilfeder schwarz	1	14.125
21	Federdruckscheibe	1	14.126
22	Nadellager	1	14.146
23	Handrad	1	14.147
25	Elastic-Stop-Mutter M 8 x 1	1	14.152
26	Manometer 0-250 Bar	1	15.039
27	Aluminium-Dichtring	4	13.275
53	O-Ring 14 x 2	1	43.445
54	Parbaks 4mm	1	12.136 2
57	Blindverschluss mit Dichtungen	1	44.551
58	Parbaks 7mm	1	15.013
<b>70</b>	<b>Steuerkolben kpl. mit Handrad</b>		<b>43.444</b>
<b>71</b>	<b>Ventilgehäuse kpl.</b>		<b>40.249 1</b>

# Komplettaggregat



# KRÄNZLE B 16/220 - B16/250

## Ersatzteilliste Profi-Jet B 16/220-B 16/250 mit Wagen Komplettaggregat

Pos.	Bezeichnung	Stck	Best.Nr.
1	Wagen kompl. (Pos. 1, 3, 17, 18, 27, 28)	1	41.101 5
2	Sechskantschraube M 8 x 30	2	40.221
2.1	Sechskantschraube M 8 x 35	2	44.033 3
3	Schubbügel	1	41.101 6
6	Unterlegscheibe 8,4 DIN 125	9	50.186
7	Elastic-Stop-Mutter M 8	8	41.410
8	Hochdruckschlauch 1m / DN 8 - 210 bar	1	41.265
9	O-Ring 9,3 x 2,4	3	13.273
11a	bei Gerät mit Schlauchtrommel Hochdruckschlauch 20 m / DN 8 - 210 bar	1	41.083
11b	bei Gerät ohne Schlauchtrommel Hochdruckschlauch 10 m / DN 8 - 210 bar	1	41.081
12	Starlett II mit ISO-Handgriff	1	12.320 2
13	Lanze mit Regeldüse 2505 (B16/220)	1	12.395-D2505
13.1	Lanze mit Regeldüse 25045 (B16/250)	1	12.395-D25045
13.2	Lanze mit Regeldüse 2507 (B20/200)	1	12.395-D2507
14	Saugschlauch 3 m mit Saugfilter	1	15.038 3
16	Gummidämpfer	4	40.220
17	Starlock-Kappe	2	40.142 1
18	Rad D245 pannensicher	2	40.141
19	Sechskantschraube M 8 x 40	2	44.033
21	Vierkantmutter M 6	1	41.416
22	Zylinderschraube M 6 x 40	1	41.415
23	Pistolenablage	1	40.130
25	Schlauchtrommel kpl. ohne Schlauch	1	41.259
26	Rohrstopfen	2	42.613
28	Mutter M 8	4	14.127 2

---

**Drehzahlregulierung** mit 1m Bowdenzug 1 42.580

---

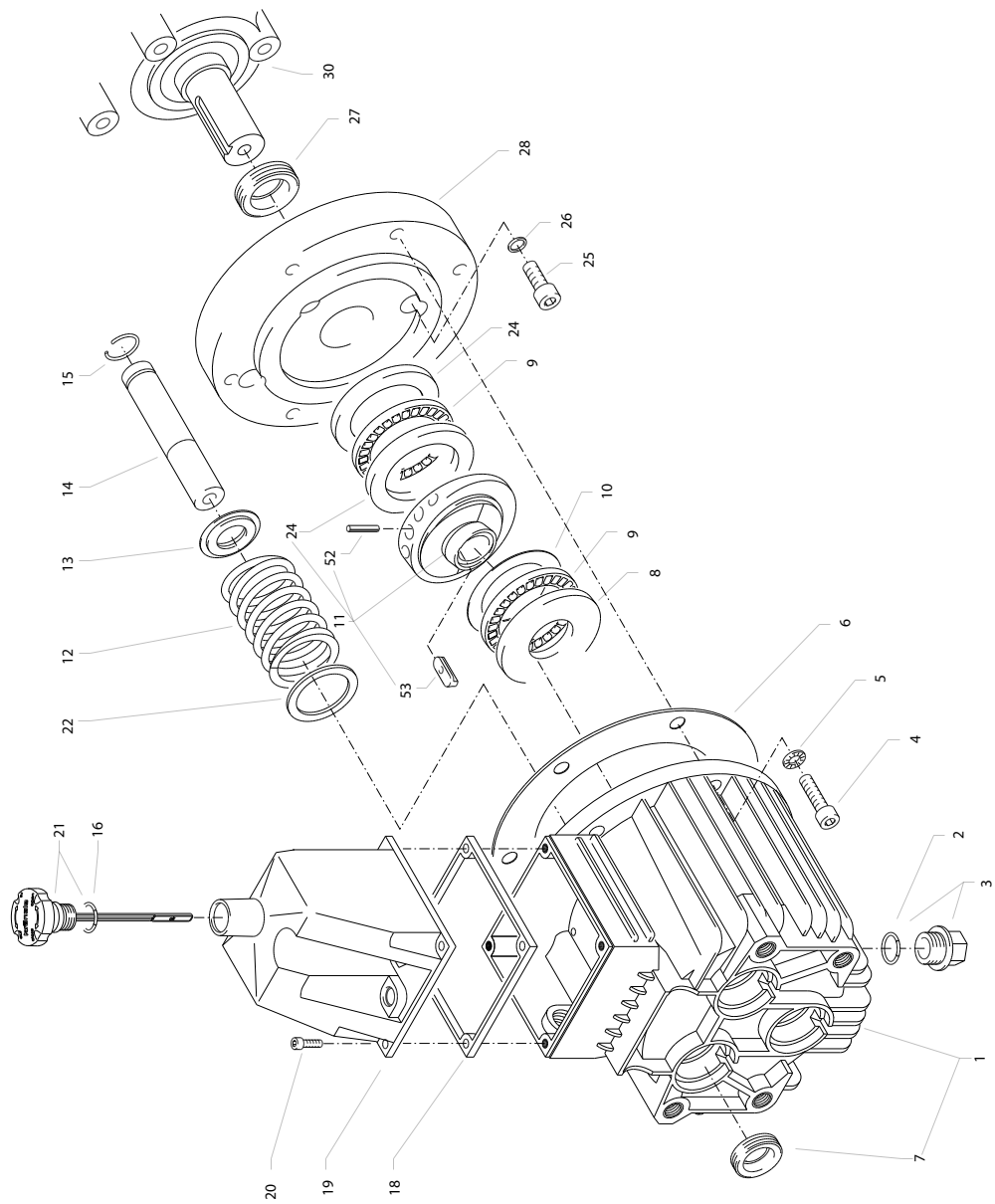
**Motor Honda GX 340 (B16/220)** 24.026  
**Motor Honda GX 390 (B16/250; B20/200)** 24.026 1

---

**AQ-Pumpe kpl. mit Antrieb und Flansch** 40.265

---

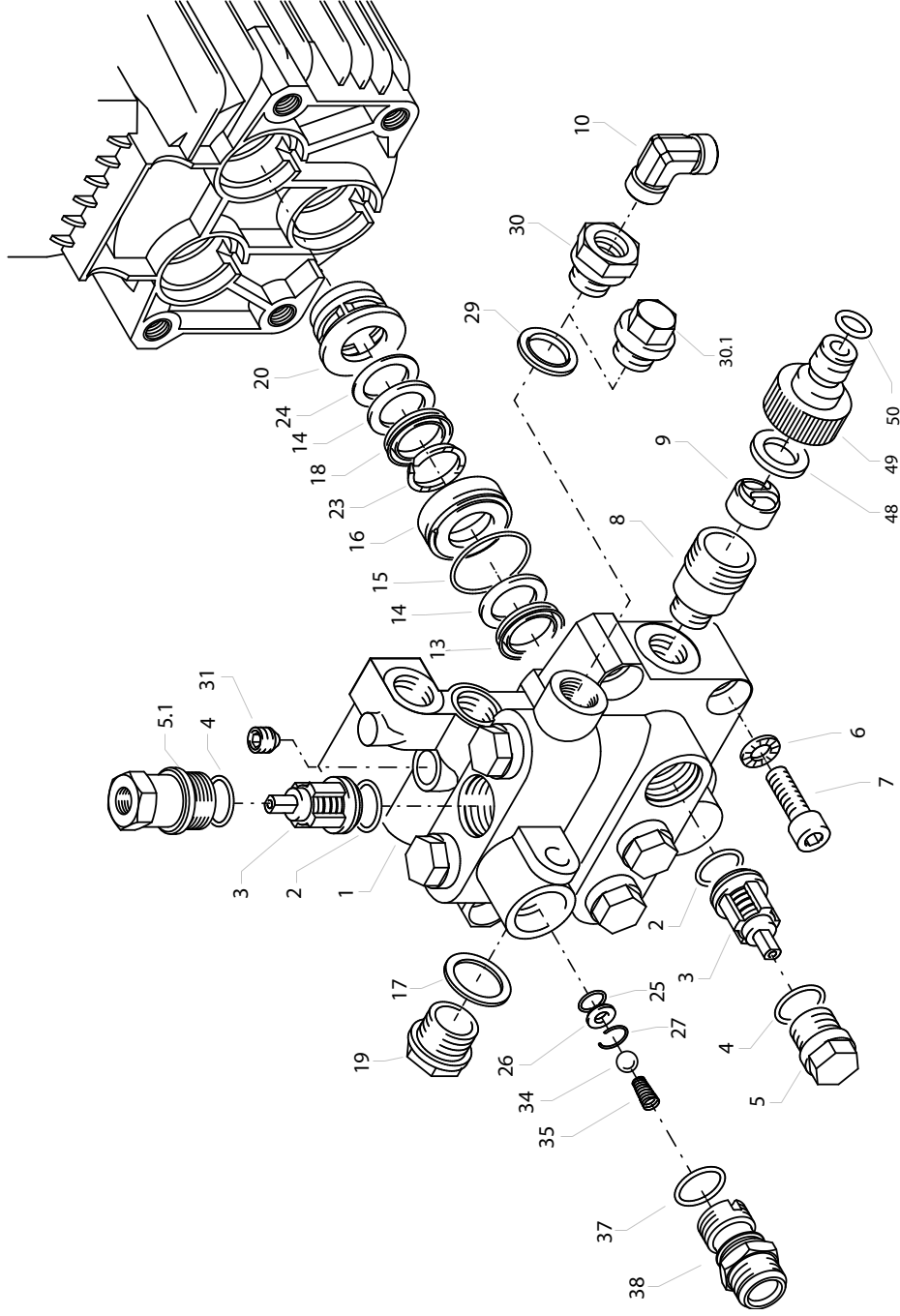
**Nachrüstset Schlauchtrommel** 41.259 1  
 mit 1 m HD-Verbindungsschlauch  
 mit 20 m HD-Schlauch



## Ersatzteilliste Profi-Jet B 16/220 B16/250 - B 20/200-mit Wagen

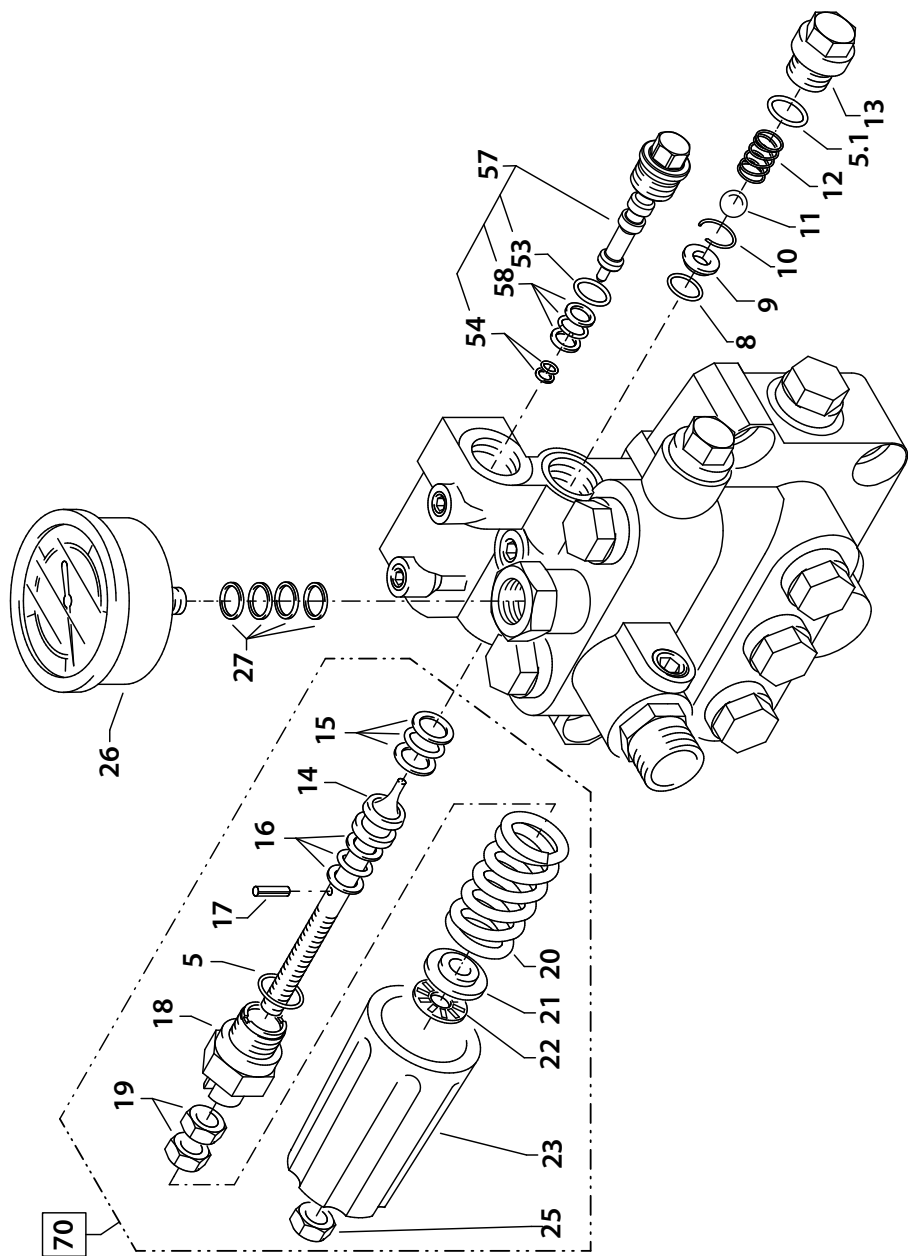
### Antrieb AQ-Pumpe

Pos.	Bezeichnung	Stck	Best.Nr.
1	Ölgehäuse	1	40.501
2	O-Ring 13,94 x 2,62	1	42.167
3	Ölablasstopfen R 3/8"	1	42.019
4	Innensechskantschraube M 8 x 25	6	40.053
5	Sicherungsscheibe	6	40.054
6	Flachdichtung	1	40.511
7	Öldichtung 20 x 30 x 7	3	40.044 1
8	Wellenscheibe	1	40.043
9	Axial-Rollenkäfig	1	40.040
10	AS-Scheibe	1	40.041
11	Taumscheibe 8,0° für B16/220; B16/250	1	40.055-8,0
11.1	Taumscheibe 10,2° für B20/200	1	40.055-10,2
12	Plungerfeder	3	40.506
13	Federdruckscheibe	3	40.510
14	Plunger 20 mm (lang)	3	40.505
15	Sprengring	3	40.048
16	O-Ring 14 x 2	1	43.445
18	Flachdichtung	1	41.019 3
19	Deckel Ölgehäuse	1	40.518
20	Innensechskantschraube M 5 x 12	4	41.019 4
21	Ölmesstab	1	42.520
22	Stützscheibe	3	40.513
24	Gehäusescheibe	2	40.039
25	Innensechskantschraube M 8 x 30	4	41.036 3
26	Kupfer-Dichtring	4	41.500
27	Dichtring 30 x 42 x 7	1	40.224
28	Flansch für B 16/220	1	40.223
30	Motor Honda GX 340 für B 16/220	1	24.026
30.1	Motor Honda GX 390 für 20/200	1	24.026 1
52	Spannstift 3 x 16	1	14.148 1
53	Stufenkeil	1	40.222



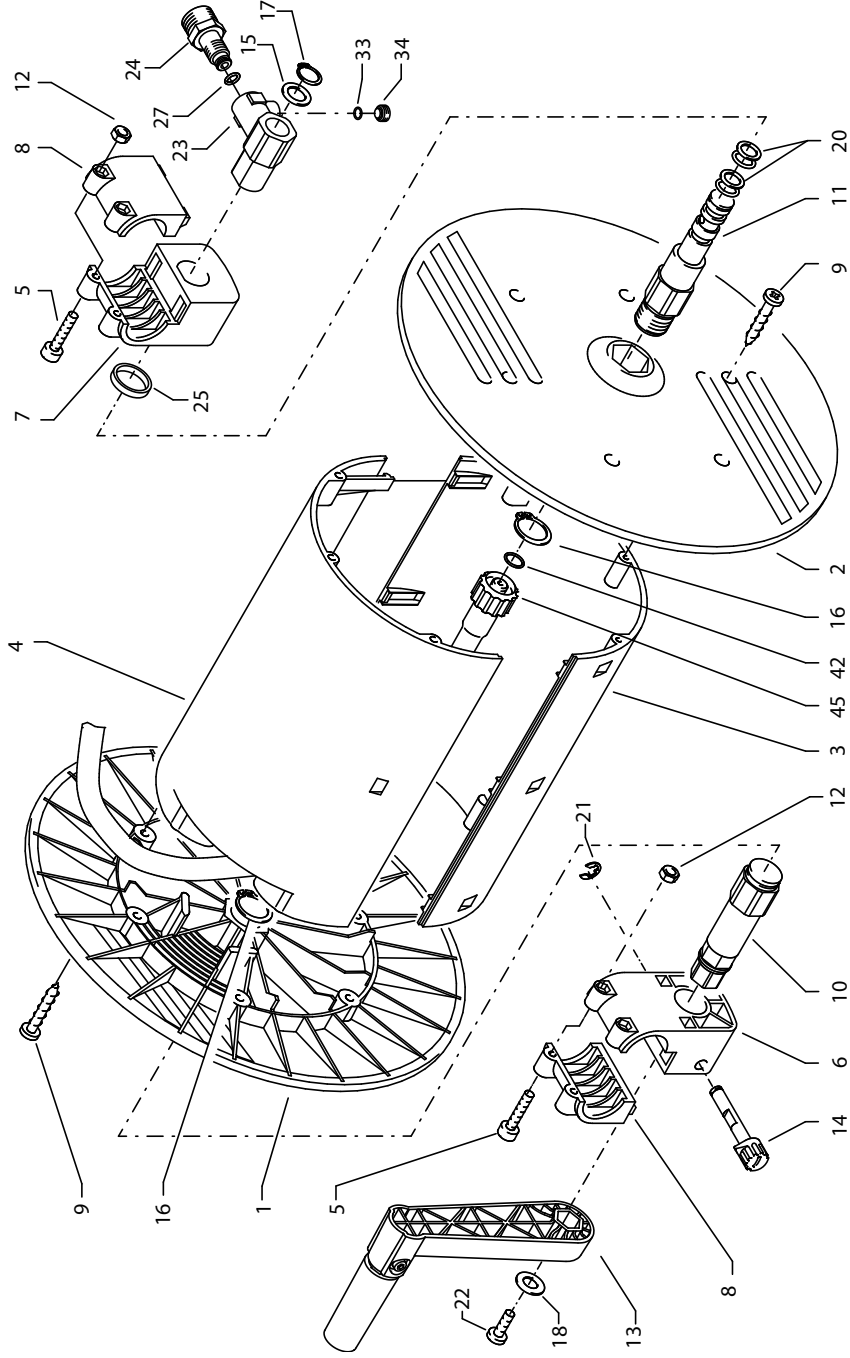
## Ersatzteilliste Profi-Jet B 16/220 - B 16/250 - B 20/200 mit Wagen Ventilgehäuse AQ-Pumpe

Pos.	Bezeichnung	Stck	Best.Nr.	Pos.	Bezeichnung	Stck	Best.Nr.
1	Ventilgehäuse AQ mit integr. UL ohne integr. Druckschalter	1	40.521	31	Dichtstopfen M 10 x 1	1	43.043
2	O-Ring 18 x 2	6	40.016	34	Edelstahlkugel Ø10	1	12.122
3	Einlass- / Auslass- Ventil	6	42.024	35	Rückschlagfeder „K“	1	14.120 1
4	O-Ring 21 x 2	6	42.025	37	O-Ring 18 x 2	1	40.016
5	Ventilstopfen	5	42.026	38	Ausgangsstück Injektor ST30 M22x1,5	1	43.447
5.1	Ventilstopfen mit R 1/4" IG	1	42.026 2	49	<b>Steckkupplung kpl. Pos. 48 - 50</b>	1	<b>41.047 4</b>
6	Sicherungsring	4	40.032	<b>50.1</b>	<b>Ventilgehäuse kpl. für Gerät mit Drehzahlregulierung</b>		<b>40.525 0</b>
7	Innensechskantschraube M 12 x 45	4	40.504	<b>50.2</b>	<b>Ventilgehäuse kpl. für Gerät ohne Drehzahlregulierung</b>		<b>40.525 1</b>
8	Sauganschluss R 1/2" AG	1	41.016 1	Reperatur - Sätze:			
9	WassereingangsfILTER	1	41.046 2	Reparatur-Satz Manschetten bestehend aus: 3x Pos. 13; 6x Pos. 14; 3x Pos. 15; 3x Pos. 16; 3x Pos. 18; 3x Pos. 20; 3x Pos. 23			
10	Winkelverschraubung 3/8 x 12 l	1	44.092	Reparatur-Satz Manschetten ohne Messingteile bestehend aus: 3x Pos. 13; 6x Pos. 14; 3x Pos. 15; 3x Pos. 18; 3x Pos. 23			
13	Gewebemanschette	3	40.023	Reparatur-Satz Ventile bestehend aus: 6x Pos. 2; 6x Pos. 3; 6x Pos. 4			
14	Backring 20 mm	6	40.025 1				
15	O-Ring 31,42 x 2,62	3	40.508				
16	Leckagering 20 x 36 x 13,3	3	40.509				
17	Cu-Dichting 21 x 28 x 1,5	1	42.039				
18	Gummimanschette	3	40.512				
19	Verschlusssschraube R 1/2"	1	42.032				
20	Distanzring mit Abstützung	3	40.507				
23	Druckring 20 mm	3	40.021				
24	Zwischenring 20 mm	3	40.516				
25	O-Ring 11 x 1,5	1	12.256				
26	Edelstahlsitz Ø 7	1	14.118				
27	Sprengling	1	13.147				
29	Dichting 17 x 22 x 1,5 (Kupfer)	1	40.019				
30	Anschlussmuffe 3/8" AG x 3/8" IG bei Ausführung mit Drehzahlregulierung	1	13.136				
30.1	Verschlusssschraube 3/8" AG bei Ausführung ohne Drehzahlregulierung	1	40.018				



Ersatzteilliste Profi-Jet B 16/220- B 16/250 - B 20/200 mit Wagen  
Unloaderventil AQ-Pumpe

Pos.	Bezeichnung	Stck	Best.Nr.
5	O-Ring 16 x 2	1	13150
5.1	O-Ring 13,94 x 2,62	1	42167
8	O-Ring 11 x 1,44	1	12256
9	Edelstahlitz	1	14118
10	Sicherungsring	1	13147
11	Edelstahlkugel	1	12245
12	Edelstahlfeder	1	14119
13	Verschlusschraube	1	14113
14	Steuerkolben	1	14134
15	Parbaks 16 mm	1	13159
16	Parbaks 8 mm	1	14123
17	Spannstift	1	14148
18	Kolbenführung spezial	1	42105
19	Kontermutter M 8 x 1	2	14144
20	Ventilfeder schwarz (B16/220, B20/200)	1	14125
20.1	Ventilfeder rot (B16/250)	1	141251
21	Federdruckscheibe	1	14126
22	Nadellager	1	14146
23	Handrad	1	14147
25	Elastic-Stop-Mutter M 8 x 1	1	14152
26	Manometer 0-400 Bar	1	150394
27	Aluminium-Dichtring	4	13275
53	O-Ring 14 x 2	1	43445
54	Parbaks 4 mm	1	121362
57	Blindverschluss mit Dichtungen	1	44551
58	Parbaks 7 mm	1	15013
<b>70</b>	<b>Steuerkolben kpl. mit Handrad</b> (B16/220, B20/200)		<b>43444</b>
<b>70.1</b>	<b>Steuerkolben kpl. mit Handrad</b> (B16/250)		<b>434441</b>

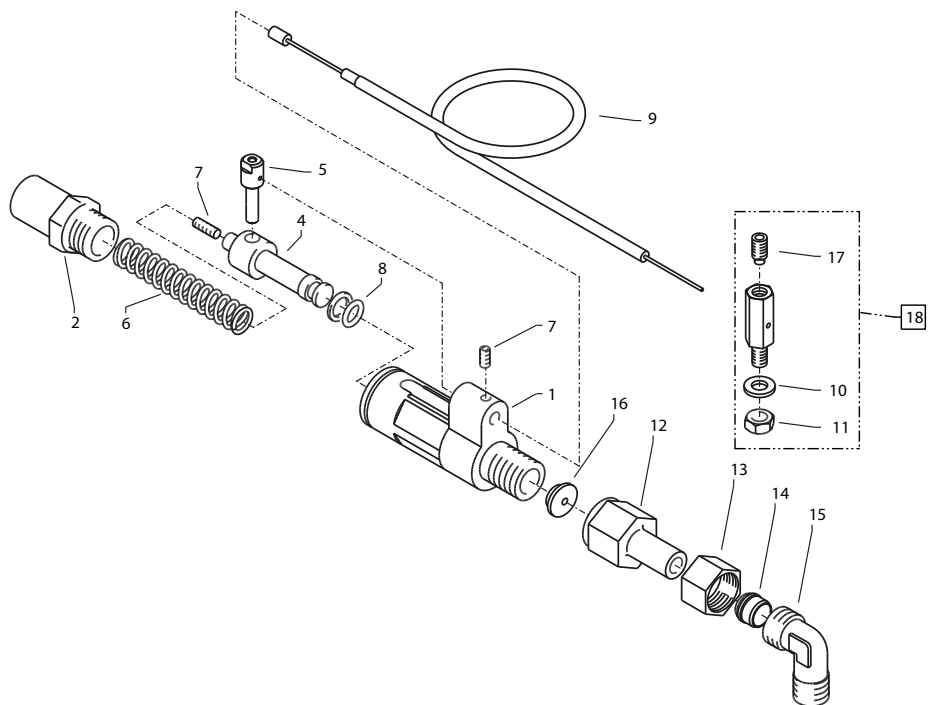


Ersatzteilliste Profi-Jet B 13/150; B 16/220; B16/250; B 20/200  
Schlauchtrommel

Pos.	Bezeichnung	Stck	Best.Nr.	Pos.	Bezeichnung	Stck	Best.Nr.
1	Seitenschale Schlauchführung	1	40.302	21	Sicherungsscheibe 6 DIN6799	1	40.315
2	Trommel Wasserrführung	1	40.301	22	Schraube M 5 x 10	1	43.021
3	Trommel Unterteil	1	40.304	23	Drehgelenk	1	40.167
4	Trommel Oberteil	1	40.303	24	Anschlußteil	1	40.308 1
5	Innensechskantschraube M 4 x 30	4	40.236	25	Distanzring	1	40.316
6	Lagerklotz mit Bremse	1	40.306	27	O-Ring 6,68 x 1,78	1	40.585
7	Lagerklotz links	1	40.305	33	O-Ring 6 x 1,5	1	13.386
8	Klemmstück	2	40.307	34	Stopfen M 10 x 1	1	13.385
9	Kunststoffschraube 5,0 x 20	12	50.157	42	O-Ring 9,3 x 2,4	4	13.273
10	Antriebswelle	1	40.310	45	Hochdruckschlauch 20 m NW 8	1	41.083
11	Welle Wasserführung	1	40.311	<b>Schlauchtrommel kpl.</b>			
12	Elastic-Stop-Mutter M 4	4	40.111	ohne Schlauch			
13	Handkurbel	1	40.320 0	<b>Schlauchtrommel kpl.</b>			
14	Verriegelungsbolzen	1	40.312	ohne Schlauch			
15	Scheibe MS 16 x 24 x 2	1	40.181	<b>Schlauchtrommel kpl.</b>			
16	Wellensicherungsring 22 mm	2	40.117	ohne Schlauch			
17	Wellensicherungsring 16 mm	1	40.182	<b>Schlauchtrommel kpl.</b>			
18	Unterlegscheibe Ø 6,4	1	50.189	ohne Schlauch			
20	Parbaks 16 mm	2	13.159	ohne Schlauch			



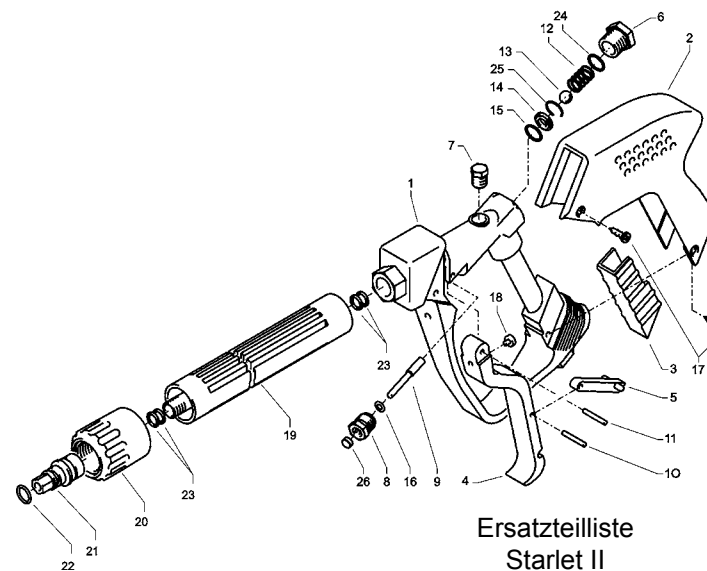
# Drehzahlregulierung



Ersatzteilliste Profi-Jet B 16/220 - B16/250 - B 20/200  
Drehzahlregulierung

Pos.	Bezeichnung	Stck	Best.Nr.
1	Grundteil	1	42.581
2	Druckhülse	1	42.584
4	Steuerkolben	1	42.582
5	Querbolzen	1	42.583
6	Druckfeder 2,0 x 9,5 x 70	1	42.587
7	Gewindestift M4 x 6 DIN 913-A2	2	42.592
8	Parbaks 7 mm	1	15.013
9	Bowdenzug	1	42.586
10	Unterlegscheibe 6,4 DIN 125	1	50.189
11	Sechskantmutter M6	1	14.152 1
12	Anschlussmuffe Drehzahlregulierung	1	42.585
13	Überwurfmutter	1	40.075
14	Klemmhülse	1	40.074
15	Winkelverschraubung 3/8"x 12l	1	44.092
16	Drosselscheibe	1	42.589
17	Gewindestift M 6 x 12 DIN915	1	42.590
18	Klemmbolzen	1	42.591 1
	<b>Drehzahlregulierung kpl.</b>	<b>1</b>	<b>42.580</b>

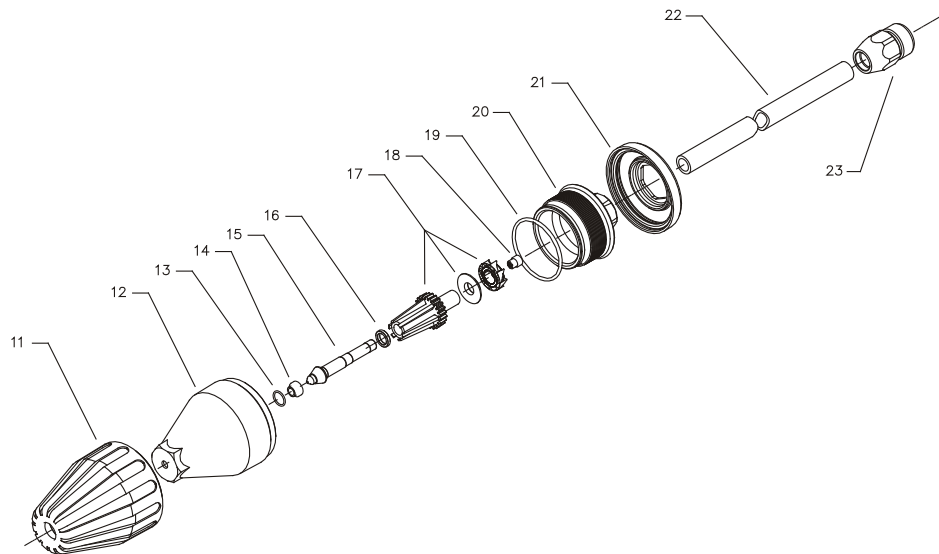
# Starlet II - Pistole



Ersatzteilliste  
Starlet II

Pos.	Bezeichnung	Stck	Best.Nr.
1	Ventilkörper mit Handgriff	1	12.294
2	Schutzhülse	1	12.295
3	Abdeckschutz	1	12.296
4	Abzugshebel grau	1	12.298 3
5	Sicherungshebel	1	12.149
6	Abschlusschraube M 16 x 1	1	12.247
7	Stopfen	1	12.287
8	Gewindeführungshülse 3mm R1/4" AG	1	12.250 1
9	Aufsteuerbolzen abgesetzt 3mm	1	12.284 1
10	Stift	1	12.148
11	Lagernadel	1	12.253
12	Edelstahlfeder	1	12.246
13	Edelstahlkugel	1	12.245
14	Edelstahlsitz	1	14.118
15	O-Ring 11 x 1,44	1	12.256
16	O-Ring 2,84 x 2,62	1	12.136 1
17	Blechschrabe 3,9 x 8,5	4	41.079
18	Druckstück	1	12.252
19	Rohr kunststoffumspritzt bds. R 1/4" AG	1	15.004 5
20	Überwurfmutter ST30 M 22 x 1,5 IG	1	13.276 1
21	Außen-Sechskant-Nippel R 1/4" IG	1	13.277 1
22	O-Ring 9,3 x 2,4	1	13.273
23	Aluminium-Dichtring	4	13.275
24	O-Ring 15 x 1,5	1	12.129 1
25	Sicherungsring	1	13.147
26	Gleitbüchse 3mm	1	12.289 1
	Starlet-Pistole mit Verlängerung		12.320 2
	Rep. Satz „Starlet II“		12.299
	bestehend aus je 1x Pos.: 9,10,13,14,15		

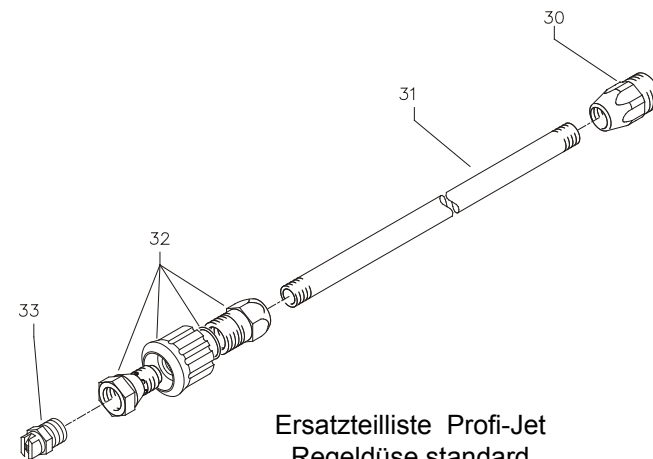
# Turbokiller



Ersatzteilliste  
Turbokiller

Pos.	Bezeichnung	Stck	Best.Nr.
11	Sprühkörperschutz	1	41.528
12	Sprühkörper	1	41.529
13	O-Ring 6,86 x 1,78	1	41.521
14	Düsensitz	1	41.522
15	Düse 055	1	41.532
16	Ring	1	41.533
17	Rotor	1	41.534
18	Stabilisator	1	41.524
19	O-Ring 41 x 1,78	1	41.538
20	Deckel	1	41.539
21	Deckelschutz	1	41.540
22	Rohr 500 mm lang; bds. R1/4"	1	12.385 1
23	Nippel M22x1,5 x R1/4" IG	1	13.370
	Turbokiller 05 kpl. (B16/220)		41.580-05
	Turbokiller 045 kpl. (B16/250)		41.072 3
	Turbokiller 07 kpl. (B20/200)		41.072 7
	Rep.-Satz Turbokiller 055 (B16/220)		41.097 1
	Rep.-Satz Turbokiller 045 (B16/250)		41.097 6
	Rep.-Satz Turbokiller 07 (B20/200)		41.097 2

# Regeldüse standard



Ersatzteilliste Profi-Jet  
Regeldüse standard

Pos.	Bezeichnung	Stck	Best.Nr.
30	Nippel ST30 M22x1,5 AG / M 12 x 1	1	13.363
31	Rohr 400 mm, bds. M 12 x 1	1	15.002
32	Regeldüse mit Reguliererring	1	13.201 2
33	Flachstrahldüse		
	2505 (B13/150, B16/220)	1	D2505
33.1	Flachstrahldüse		
	25045 (B16/250)	1	D25045
33.2	Flachstrahldüse		
	2507 (B20/200)	1	D2507

## Garantieerklärung

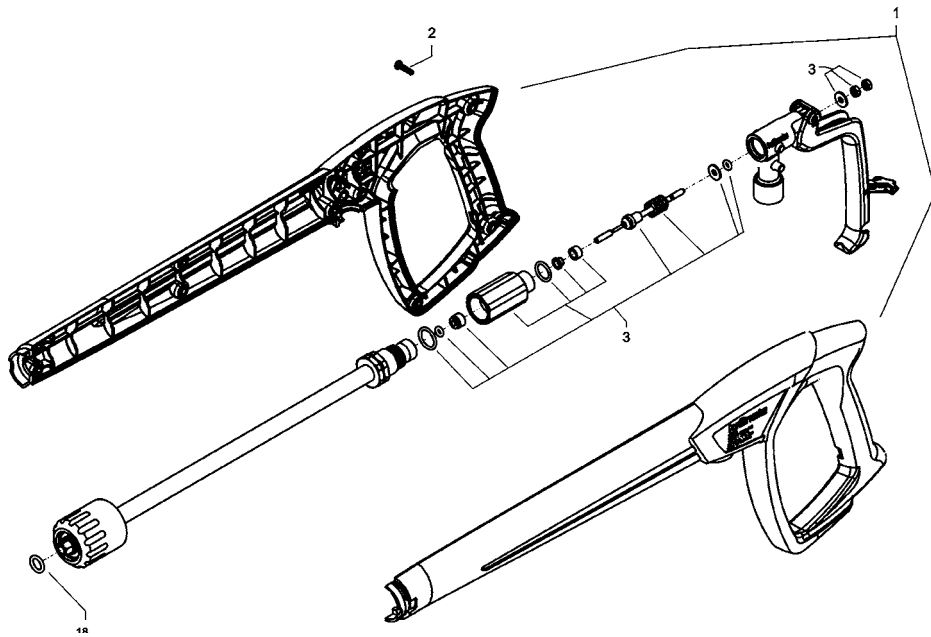
De garantie geldt uitsluitend voor materiaal- en productiefouten, slijtage valt niet onder de garantie.

De machine moet volgens het bedrijfsvoorschrift bedreven worden. Het bedrijfsvoorschrift vormt een deel van de garantiebepalingen. Garantie wordt uitsluitend gewaarborgd wanneer originele Kränzle-onderdelen en toebehoer gebruikt worden.

Voor apparaten die aan privé gebruikers verkocht worden bedraagt de garantietijd 24 maanden, bij commercieel gebruik 12 maande. In garantiegeval kunt U zich met de complete hogedrukreiniger, inclusief toebehoer en aankoopbewijs aan uw handelaar of de dichtsbijzijnde geautoriseerde klantenservice wenden. U vindt deze ook in het internet onder [www.kraenzle.com](http://www.kraenzle.com).

Bij veranderingen aan de veiligheidsinrichtingen alsook bij overschrijding van de temperatuur- en toerentalgrens vervalt alle garantie – eveneens bij te lage spanning, watertekort en vervuild water. Het manometer, de sproeiers, dichtingsmanchetten, hogedruk slang en spuitinrichting zijn slijtage-onderdelen en vallen niet onder de garantie.

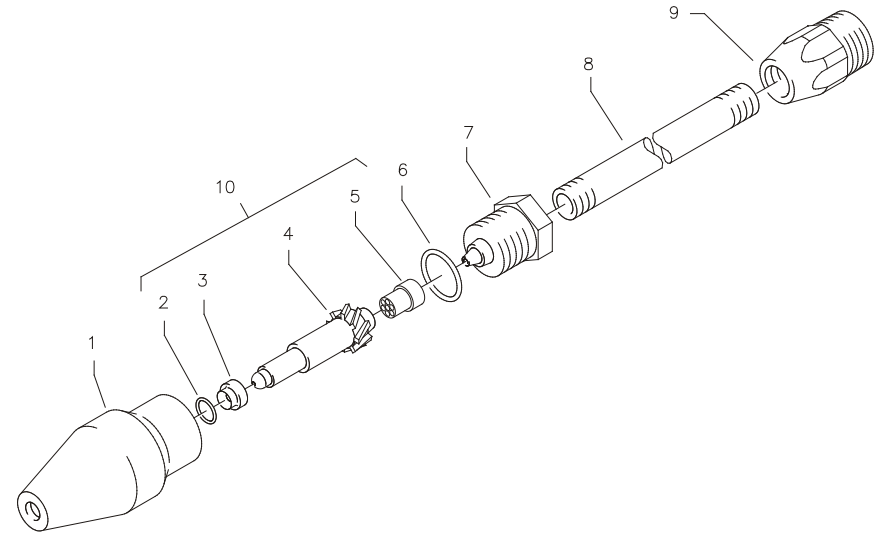
## M2000 - Pistole



Ersatzteilliste Profi-Jet B 13/150  
M2000-Pistole

Pos.	Bezeichnung	Stck	Best.Nr.
1	Pistolenschale re+li	1	12.450
2	Schraube 3,5 x 14	10	44.525
3	Reparatursatz M2000		12.454
18	O-Ring 9,3 x 2,4	1	13.273
	<b>Pistole M2000</b>		<b>12.480</b>

## Schmutzkiller



Ersatzteilliste Profi-Jet B 10/200; B 13/150  
Schmutzkiller

Pos.	Bezeichnung	Stck	Best.Nr.
1	Sprühkörper	1	41.520
2	O-Ring 6,88 x 1,68	1	41.521
3	Düsensitz	1	41.522
4	Düse 045 (B13/150)	1	41.523
4.1	Düse 03 (B 10/200)	1	41.523 4
5	Stabilisator	1	41.524
6	O-Ring	1	40.016 1
7	Sprühstopfen	1	41.526
8	Rohr 400 mm 2x M 12 x 1	1	41.527
9	ST 30-Nippel M 22 x 1,5 / M 12 x 1 ISK	1	13.363
	<b>Rep.-Satz Schmutzkiller 045 (B13/150)</b>		<b>41.097</b>
	bestehend aus je 1x 2; 3; 4; 5		
	<b>Rep.-Satz Schmutzkiller 03 (B13/150)</b>		<b>41.096 1</b>
	bestehend aus je 1x 2; 3; 4.1; 5		
	<b>Schmutzkiller 045 mit Lanze (B13/150)</b>		<b>41.072 5</b>
	<b>Schmutzkiller 03 mit Lanze (B10/200)</b>		<b>41.073 8</b>

# Service rapport

## voor KRÄNZLE - hogedrukreiniger

Regelmatige controle om de 12 maanden bij gebruik voor industriële doeleinden.

apparaat nr.:

type nr.:

Te controleren:

### 1. Veiligheidsinrichtingen

### 2. Algemene toestand

- a) manometer
- b) veiligheidsklep (drukregelaar)
- c) bedrijfsdruk
- d) uitschakeldruk (max. 10% boven de bedrijfsdruk)
- e) lage bij gesloten pistool

- a) hogedrukslang
- b) spuitpistool
- c) motor
- d) oliepeil

De aanwijzingen van de gebruiksaanwijzing vormen een onderdeel van de controle.

Prüfergebnis:	Prüfdatum:	Mängel behoben, Stempel u. Unterschrift
<input type="text"/>	<input type="text"/>	<input type="text"/>
<input type="text"/>	<input type="text"/>	<input type="text"/>
<input type="text"/>	<input type="text"/>	<input type="text"/>

Auszug aus den Richtlinien für Flüssigkeitsstrahler (ZH 1/406) des Hauptverbandes der gewerblichen Berufsgenossenschaft.

#### Prüfung

Die Flüssigkeitsstrahler sind bei Bedarf, jedoch mindestens alle 12 Monate, durch Sachkundige darauf zu prüfen, ob ein gefahrloser Betrieb weiterhin möglich ist. Die Anleitung der Hersteller oder Lieferer sind zu beachten. Bei stillgelegten Geräten kann die Prüfung bis zur nächsten Inbetriebnahme hinausgeschoben werden.

Für öl- und gasbefeuerte Geräte können z.B. Prüfungen nach dem Bundes-Immissionsschutzgesetz erforderlich sein, die der Unternehmer unabhängig von der Sachkundigenprüfung zu veranlassen hat.

Die Ergebnisse der Prüfung sind schriftlich festzuhalten und auf Verlangen vorzuzeigen. Formlose Aufzeichnungen genügen.

## EU-verklaring van conformiteit

Hiermee verklaren wij, dat de bouwaard van de hogedrukreiniger:

**B 10/200; B 13/150;  
B 16/220; B16/250**

Nominaal debiet

**B 10/200: 600 l/h  
B 13/150: 780 l/h  
B 16/220; B 16/250: 960 l/h  
B 20/200: 1200 l/h**

(techn. documenten bijgevoegd):

**Manfred Bauer, Fa. Josef Kränzle  
Rudolf-Diesel-Str. 20, 89257 Illertissen**

aan de volgende eisen en richtlijnen voor hogedrukreinigers voldoet:

**Richtlijn voor machines 2006/42/EWG  
EMV-richtlijnen 2004/108/EWG  
Geluidsrichtlijn 2005/88/EG, Art. 13  
Hogedrukreinigers  
Aanhang 3, Deel B, Hoofdstuk 27**

Geluidsniveau

gemeten:  
gegarandeerd:

**100 dB(A)  
103 dB(A)**

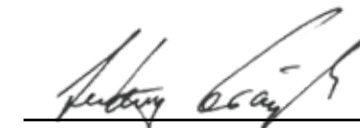
Toegepaste conformiteitbeoordelingsprocedure

**Aanhang V, Geluidsrichtlijn 2005/88/EG**

Gebruikte specificaties en normen:

**EN 60 335-2-79 :2009  
EN 55 014-1 :2006  
EN 61 000-3-2 :2006  
EN 61 000-3-3 :2008**

Josef Kränzle GmbH & Co. KG  
Rudolf-Diesel-Straße 20  
D - 89257 Illertissen



Illertissen, den 12.01.17

Ludwig Kränzle  
(Geschäftsführer)



**Josef Kränzle GmbH & Co. KG**

Rudolf-Diesel-Straße 20  
89257 Illertissen (Germany)

[vertrieb@kraenzle.com](mailto:vertrieb@kraenzle.com)

Stand 16.10.2018 Bestellnr.: 30.212.5  
Technische

■ **Made**  
■ **in**  
■ **Germany**