

DE Original-Betriebsanleitung

Kalt- und Heißwasser-Hochdruckreiniger

therm C 11/130

therm C 13/180

therm C 15/150



Original-Betriebsanleitung

DE

Kalt- und Heißwasser-Hochdruckreiniger

therm C 11/130

therm C 13/180

therm C 15/150

Betriebsanleitung!

Vor Inbetriebnahme Sicherheitshinweise lesen und beachten! Technische Daten finden Sie in der Ersatzteilliste. Die Ersatzteilliste ist Bestandteil der Betriebsanleitung. Bewahren Sie beide Hefte für einen späteren Gebrauch oder Nachbesitzer auf.

Sehr verehrter Kunde,

wir möchten Sie zu Ihrem neuen Hochdruckreiniger herzlich beglückwünschen und uns für den Kauf bedanken!

Sie haben sich für ein absolutes Qualitätsprodukt entschieden! Die Kränzle-Hochdruckreiniger überzeugen durch ihre robuste Alltagstauglichkeit.

Höchste Präzision und Maßhaltigkeit ergänzt durch ein Technologiepaket bestehend aus einer Vielzahl von Details markieren in der Summe den Unterschied in Leistung, Sicherheit und Langlebigkeit.

Um den Umgang mit dem Hochdruckreiniger zu erleichtern, erläutern wir Ihnen diesen auf den nachfolgenden Seiten. Die Abbildungen können je nach Ausstattungsart oder Zubehör von Ihrem erworbenen Gerät abweichen.

Inhaltsverzeichnis	4
Verwendete Bildzeichen	5
Sicherheitshinweise	8
Gerätebeschreibung	12
Allgemeine Vorschriften	18
Funktionshinweise	22
Inbetriebnahme	29
Verwendung von Zusatzmitteln	36
Außerbetriebnahme	37
Spezielle Vorschriften, Verordnungen und Prüfungen	38
Pflege und Wartung	39
Kleine Reparaturen selbstgemacht	40
Kränzle Zubehör	50
EU-Konformitätserklärung	52
Gewährleistung	53
Prüfberichte	54
Kränzle Abschlussprotokoll	56

In der Betriebsanleitung verwendete Bildzeichen



Bei Nichtbeachtung dieses Hinweises kann es zu Umweltschäden führen.



Hinweis zur Benutzung des Hochdruckreinigers. Kann bei Nichteinhaltung zu übermäßigem Verschleiß oder zum Totalausfall der therm-C-Serie führen.



Warnung!
Bei Nichtbeachtung dieses Hinweises kann es zu schweren Verletzungen kommen!

Auf dem Hochdruckreiniger verwendete Bildzeichen



Hochdruckstrahlen können bei unsachgemäßem Gebrauch gefährlich sein. Der Hochdruckstrahl darf nicht auf Personen, Tiere, aktive elektrische Ausrüstung oder auf den Hochdruckreiniger selbst gerichtet werden.



Der Hochdruckreiniger darf nicht unmittelbar an das öffentliche Trinkwassernetz angeschlossen werden.



Verbrennungsgefahr durch heiße Oberflächen!



Warnung! Vorsicht Hochspannung. Vor dem Öffnen des Hochdruckreinigers muss der Hauptschalter auf "AUS" gestellt und der Netzstecker gezogen werden.



Mit diesem Symbol gekennzeichnete Produkte können Bestandteile enthalten, die bei falscher Entsorgung eine Gefahr für die Gesundheit oder die Umwelt darstellen können. Sie dürfen nicht über den Hausmüll entsorgt werden. In Deutschland können Sie diese über Ihre kommunale Entsorgungsstelle entsorgen.

Auf der Verpackung verwendete Bildzeichen



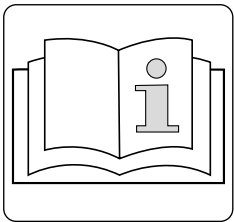
Dieses Symbol kennzeichnet Verpackungsmaterialien die recyclebar sind und nicht im Hausmüll entsorgt werden dürfen. Informationen über die fachgerechte Entsorgung, entnehmen Sie den Recycling-Richtlinien Ihres Wohnortes.

Auf dem Bedienpanel verwendete Bildzeichen



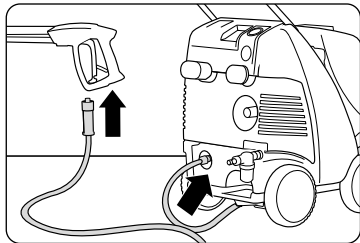
Achtung:
Aus Sicherheitsgründen nach Beendigung des Waschvorgangs den Hauptschalter ausschalten (= Netztrennung)

Vor Inbetriebnahme darauf achten, dass alle Sicherheitshinweise beachtet worden sind.

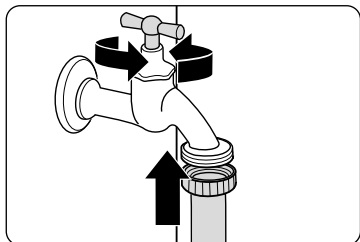


Lesen Sie sich vor der ersten Inbetriebnahme des Hochdruckreinigers die Betriebsanleitung, sowie die technischen Daten in der Ersatzteilliste durch.

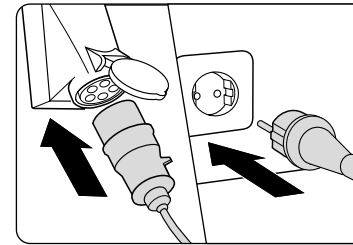
Auf der Kurz-Betriebsanleitung verwendete Bildzeichen



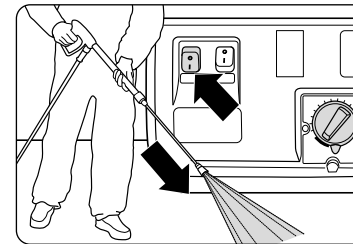
Schritt 1:
Hochdruckschlauch mit Sicherheits-Abschalt-pistole und Lanze am Hochdruckreiniger fest und druckdicht verschrauben.



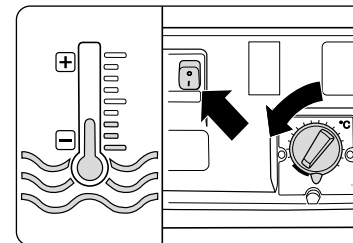
Schritt 2:
Wasserschlauch an den Wassereingang anschließen. Wasserhahn öffnen.



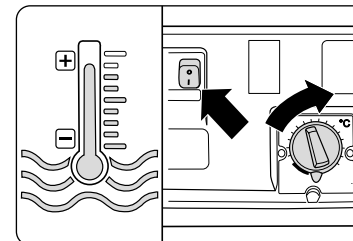
Schritt 3:
Stromanschluss herstellen (siehe technische Daten).



Schritt 4:
Hochdruckreiniger bei geöffneter Sicherheits-Abschalt-pistole am Hauptschalter einschalten. Mit dem Reinigungsvorgang beginnen.



Schritt 5:
Einsatz als Kaltwasserhochdruckreiniger.
Temperatur am Thermostat auf "0" stellen. Heizungsschalter einschalten.



Schritt 6:
Einsatz als Heißwasserhochdruckreiniger.
Gewünschte Temperatur am Thermostat einstellen. Heizungsschalter einschalten.

Der Anwender muss notwendige Schutzkleidung, z.B. wasserdichte Anzüge, Gummistiefel, Schutzbrille, Gehörschutz, Kopfbedeckung, usw. tragen. Es ist verboten, den Hochdruckreiniger im Beisein von Personen ohne ausreichende Schutzkleidung zu betreiben!

Überschreitet der Schallpegel die zulässigen Werte, so muss die Bedienperson, sowie alle in der Nähe befindlichen Personen einen geeigneten Gehörschutz tragen.

Während der Verwendung von Hochdruckreinigern können Aerosole entstehen. Ein Aerosol ist ein Gemisch aus festen oder flüssigen Schwebeteilchen in einem Gas. Das Einatmen von Aerosolpartikeln kann zu gesundheitlichen Schäden führen. Arbeitgeber sind verpflichtet eine Gefährdungsbeurteilung vorzunehmen, um in Abhängigkeit von der zu reinigenden Oberfläche und der Umgebung die notwendigen Schutzmaßnahmen gegen das Einatmen von Aerosolen festzulegen. Atemschutzmasken der Klasse FFP 2 oder höher eignen sich zum Schutz vor wässrigen Aerosolen.

Wenn der Hochdruckreiniger unbeaufsichtigt gelassen wird, muss immer der Netztrennschalter ausgeschaltet werden.

Asbesthaltige und andere Materialien, die gesundheitsgefährdende Stoffe enthalten, dürfen nicht abgespritzt werden!

Niemals brennbare, sowie lösungsmittelhaltige Flüssigkeiten wie Lackverdünnungen, Benzin, Öl oder ähnliche Flüssigkeiten versprühen! Bei versprühen solcher Mittel besteht Explosionsgefahr!

Durch den Hochdruckstrahl können Beschädigungen an dem zu reinigenden Objekt entstehen z.B. Autoreifen. Daher einen Mindestabstand von 30 cm einhalten!

Vor Inbetriebnahme des Hochdruckreinigers, die Komponenten (Hochdruckschlauch, Netzanschlusskabel, Sicherheits-Abschalt pistole) auf Schäden prüfen. Defekte bzw. beschädigte Komponenten umgehend austauschen!

Verwenden Sie nur von Kränzle empfohlene Hochdruckschläuche, Kupplungen und Armaturen. Sie gewährleisten die Gerätesicherheit.

Bei Einsatz eines Verlängerungskabels, muss darauf geachtet werden, dass dieses für den Außeneinsatz geeignet ist, die Verbindung trocken ist und das Verlängerungskabel oberhalb des Bodens liegt. Es wird empfohlen eine Kabeltrommel zu verwenden, welche die Steckdose mindestens 60 mm über dem Boden hält.

Der Austausch des Netzanschlusskabels darf nur durch ein Original-Netzanschlusskabel von Kränzle erfolgen und muss von einer Elektrofachkraft durchgeführt werden.

Sicherheitseinrichtungen dienen dem Schutz des Anwenders und dürfen nicht außer Kraft gesetzt oder in ihrer Funktion umgangen werden.

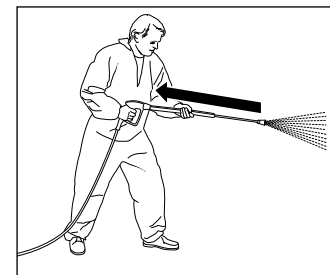
Der Hochdruckreiniger ist ordnungsgemäß zu verwenden. Der Anwender hat sich den örtlichen Begebenheiten entsprechend anzupassen und muss auf die Personen die sich im Gefahrenbereich befinden achten!

Bei Verwendung in erhöhten Einsatzpositionen und die Gefahr des Herabfallens besteht, muss das Gerät gegen Wegrollen oder Umfallen gesichert werden.

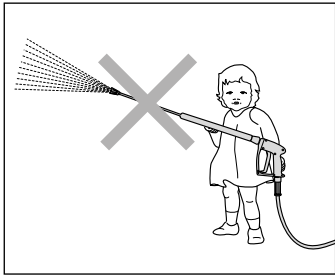
Personen mit eingeschränkten physischen, sensorischen oder mentalen Fähigkeiten (einschließlich Kinder) dürfen den Hochdruckreiniger nicht verwenden!

Geräteinterne Teile sowie Metallteile der Sicherheits-Abschalt pistole und Lanze sind bei Heißwasserbetrieb heiß. Lassen Sie während des Betriebs die Haube geschlossen und fassen Sie keine Metallteile an der Sicherheits-Abschalt pistole und Lanze ohne entsprechende Schutzhandschuhe an.

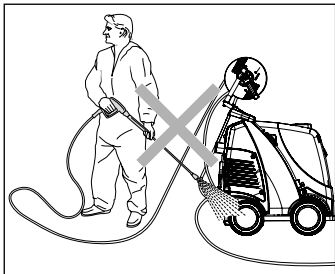
Verwenden Sie nur Heizöl EL (DIN 51 603) oder Diesel (DIN EN 590). Die Verwendung von anderen Brennstoffen kann zu erheblichen Risiken (Explosion) führen.



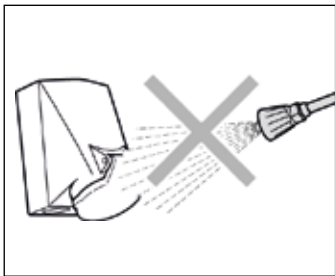
Achten Sie darauf, dass beim Reinigen mit unter Hochdruck stehendem Wasser an der Lanze ein deutlich spürbarer Rückstoß entsteht. Deshalb auf festen Stand achten (siehe technische Daten).



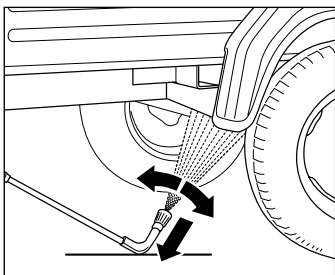
Kinder und nicht unterwiesene Personen dürfen den Hochdruckreiniger nicht benutzen oder damit spielen!
Kinder sind zu beaufsichtigen, um sicherzustellen, dass sie nicht mit dem Gerät spielen.



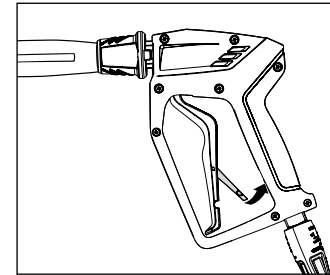
Den Hochdruckreiniger nicht absprühen!
Den Hochdruckreiniger nicht dem Sprühnebel des Hochdruckstrahls aussetzen!



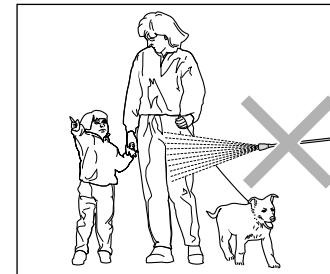
Den Hochdruckstrahl nicht auf Steckdosen oder andere elektrische Einrichtungen richten!
Alle im Arbeitsbereich befindlichen stromführenden Teile müssen spritzwassergeschützt sein.



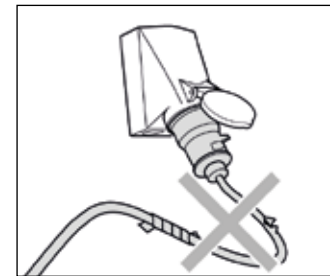
Bei Verwendung der Unterbodenlanze muss diese unbedingt aufgelegt werden!
Es ist darauf zu achten, dass bei gebogenen bzw. abgewinkelten Spritzlanzen ein nicht unerhebliches Drehmoment im Rückstoß entsteht!
(Die Unterbodenlanze ist ein Zubehörteil und optional erhältlich.)



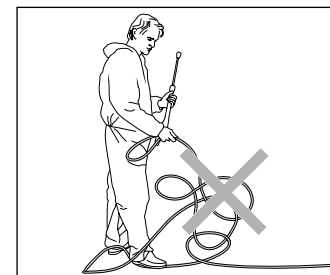
Sicherungssperre an der Sicherheits-Abschalt-pistole nach jedem Gebrauch umlegen, um unbeabsichtigtes Spritzen zu verhindern!



Hochdruckstrahl nicht auf Personen oder Tiere richten! Richten Sie den Hochdruckstrahl nie auf sich selbst oder auf andere, auch nicht, um Kleidung oder Schuhe zu reinigen.



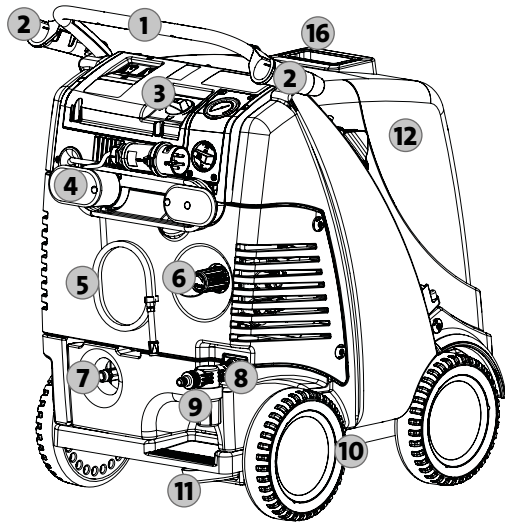
Netzanschlusskabel nur in einwandfreiem Zustand verwenden! Netzanschlusskabel nicht beschädigen (zerren, quetschen, überfahren, ...) oder unsachgemäß reparieren!



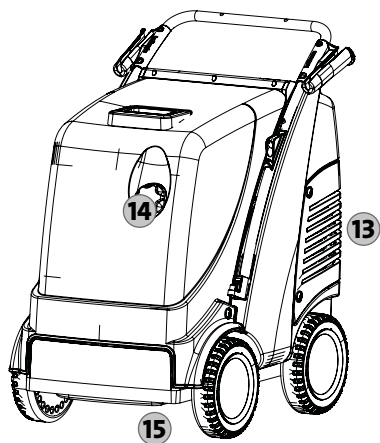
Hochdruckschlauch nicht knicken und nicht mit Schlingen ziehen! Hochdruckschlauch nicht über scharfe Kanten ziehen!

Aufbau: therm-C-Serie ohne Schlauchtrommel

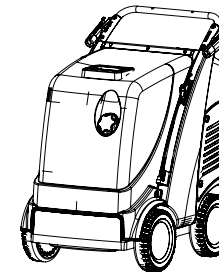
Die therm-C-Serie ist ein fahrbarer Hochdruckreiniger mit einem ausgereiften Ordnungssystem. Der Aufbau ist aus dem Schema zu ersehen.



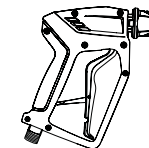
1. Ergonomisch geformter Fahrgriff
2. Halterung für Sicherheits-Abschaltpistole mit Lanze
3. Bedienpanel
4. Aufwicklung für das Netzanschlusskabel
5. Reinigungsmittelinjektorschlauch
6. Stufenlose Druck- und Mengenregulierung
7. Pumpenausgang, Hochdruckschlauch-Anschluss
8. Zulauf Wassereingang, Wasserschlauchanschluss
9. Wassereingangsfilter
10. Geländegängiges Fahrwerk
11. Feststellbremse
12. Große abnehmbare Haube
13. Kleine abnehmbare Haube
14. Einfüllöffnung für Brennstoff
15. Ablassschraube für Brennstoff
16. Abgasöffnung



Das haben Sie gekauft: therm-C-Serie ohne Schlauchtrommel



1. Kränzle-Hochdruckreiniger
therm C 11/130
therm C 13/180
therm C 15/150



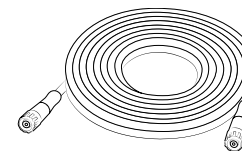
2. Sicherheits-Abschaltpistole,
mit Schnellkupplung



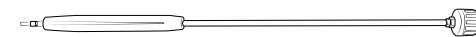
3. Edelstahl Lanze mit
Flachstrahldüse und Stecknippel



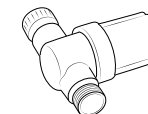
4. Betriebsanleitung
Ersatzteilliste



5. Hochdruckschlauch



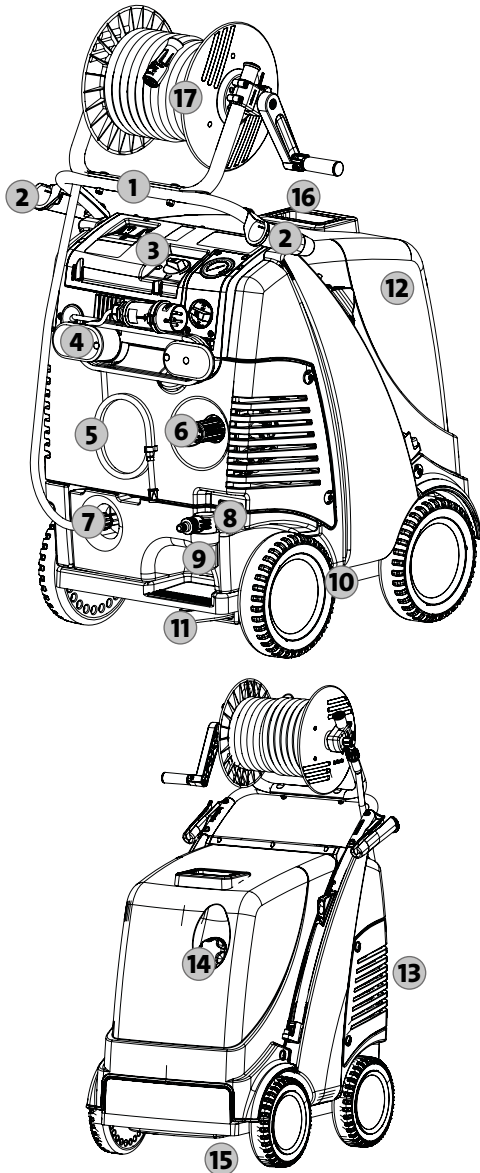
- Optional:**
1100 mm Turbokiller mit
Edelstahlrohr und Schnellkupplung
therm C 11/130, C 13/180:
Art.-Nr.: 12430-045
therm C 15/150: Art.-Nr.: 12430-055



- Wassereingangsfilter
Art.-Nr.: 13310

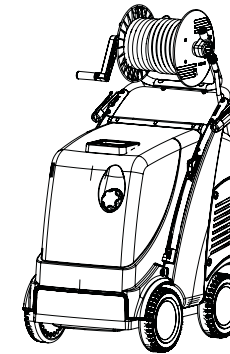
Aufbau: therm-C-Serie mit Schlauchtrommel

Die therm-C-Serie ist ein fahrbarer Hochdruckreiniger mit einem ausgereiften Ordnungssystem. Der Aufbau ist aus dem Schema zu ersehen.

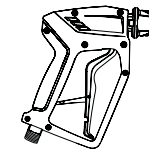


1. Ergonomisch geformter Fahrgriff
2. Halterung für Sicherheits-Abschaltpistole mit Lanze
3. Bedienpanel
4. Aufwicklung für das Netzanschlusskabel
5. Reinigungsmittelinjektorschlauch
6. Stufenlose Druck- und Mengenregulierung
7. Pumpenausgang, Hochdruckschlauch-Anschluss
8. Zulauf Wassereingang, Wasserschlauchanschluss
9. Wassereingangsfilter
10. Geländegängiges Fahrwerk
11. Feststellbremse
12. Große abnehmbare Haube
13. Kleine abnehmbare Haube
14. Einfüllöffnung für Brennstoff
15. Ablassschraube für Brennstoff
16. Abgasöffnung
17. Schlauchtrommel mit 15 m Stahlgewebe-Hochdruckschlauch

Das haben Sie gekauft: therm-C-Serie mit Schlauchtrommel



1. Kränzle-Hochdruckreiniger
therm C 11/130
therm C 13/180
therm C 15/150



2. Sicherheits-Abschaltpistole, mit Schnellkupplung



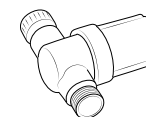
3. Edelstahl Lanze mit Flachstrahldüse und Stecknippel



4. Betriebsanleitung
Ersatzteilliste



- Optional:**
1100 mm Turbokiller mit
Edelstahlrohr und Schnellkupplung
therm C 11/130, C 13/180:
Art.-Nr.: 12430-045
therm C 15/150: Art.-Nr.: 12430-055

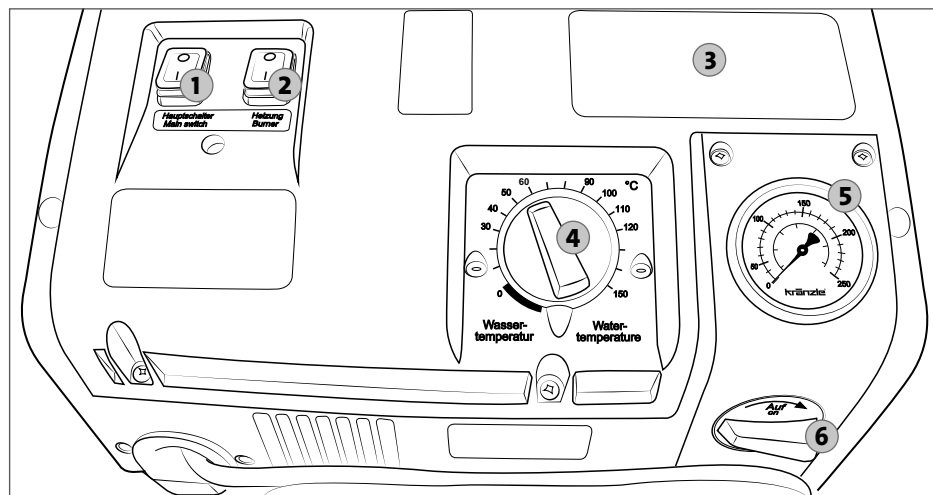


- Wassereingangsfilter
Art.-Nr.: 13310

Aufbau: Bedienpanel

Die therm-C-Serie bietet ein übersichtliches Bedienpanel. Der Aufbau ist aus dem Schema zu ersehen.

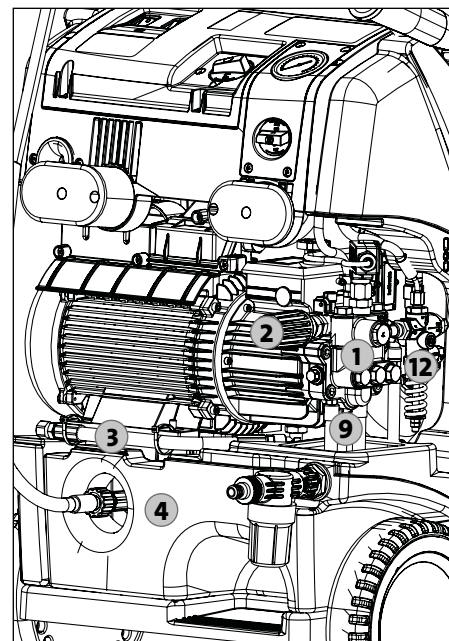
- | | |
|--|---|
| 1. Hauptschalter mit Motorschutz und Kontrollleuchte | 4. Thermostat zur Regelung der Wassertemperatur |
| 2. Heizungsschalter für Heißwassergebrauch | 5. Groß dimensioniertes Edelstahlmanometer |
| 3. Kurz-Betriebsanleitung | 6. Reinigungsmittelventil |



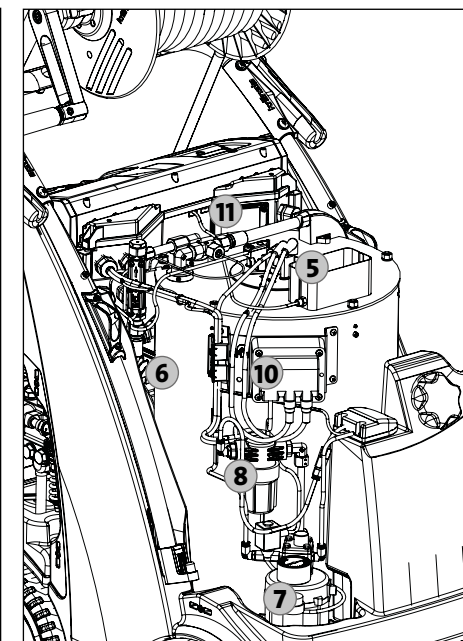
Aufbau: Innenausstattung

Die Geräte der therm-C-Serie sind Kalt- und Heißwasserhochdruckreiniger. Sie bieten eine Vielzahl an Funktionen und Elektronik die sich im Innenraum der Hochdruckreiniger befinden. Der Aufbau ist aus dem Schema zu ersehen.

- | | |
|--|--|
| 1. Pumpenkopf aus Sondermessing | 8. Brennstofffilter |
| 2. Stufenlose Druck- und Mengenregulierung | 9. Verbindungsschläuche zwischen Hochdruckpumpe und Wasserkasten |
| 3. Ölablassschlauch | 10. Hochspannungs Zündtrafo |
| 4. Wasserkasten | 11. Anzeige für den Übertemperatur-Sensor |
| 5. Abgasöffnung | 12. Flow-Safety-Block |
| 6. Brennkammer | |
| 7. Gebläse mit Brennstoffpumpe | |



Kleine Haube abgenommen



Große Haube abgenommen

Bestimmungsgemäße Verwendung

Dieser Hochdruckreiniger ist ausschließlich für die Reinigung mit Hochdruckstrahl ohne Reinigungsmittel oder für die Reinigung mit Niederdruckstrahl mit Reinigungsmittel (z. B. mit Schauminjektor oder Waschbürste) zu verwenden.



Die Umwelt-, Abfall- und Gewässerschutzvorschriften sind vom Anwender zu beachten!

Prüfungen

Der Hochdruckreiniger wurde einer abschließenden Prüfung durch die Firma Kränzle unterzogen (siehe Kränzle Abschlussprotokoll). Der Hochdruckreiniger ist nach den „Richtlinien für Flüssigkeitsstrahler“ bei Bedarf, jedoch mindestens alle 12 Monate durch einen Sachkundigen darauf zu überprüfen, ob ein sicherer Betrieb weiterhin gewährleistet ist. Die Ergebnisse der Prüfung sind schriftlich festzuhalten (siehe Kapitel „Prüfberichte“ in dieser Betriebsanleitung).



Gewerbliche Hochdruckreiniger müssen alle 12 Monate von einem Sachkundigen überprüft werden!



Der Anwender hat dafür zu sorgen, dass vor jeder Inbetriebnahme des Hochdruckreinigers dessen sicherheitsrelevante Teile auf ihren einwandfreien Zustand überprüft werden.

Unfallverhütung

Der Hochdruckreiniger ist so ausgerüstet, dass bei sachgemäßer Bedienung Unfälle ausgeschlossen sind. Der Anwender ist auf die Verletzungsgefahr durch heiße Maschinenteile und den Hochdruckstrahl hinzuweisen. Die Sicherheitshinweise und „Richtlinien für Flüssigkeitsstrahler“ sind einzuhalten.

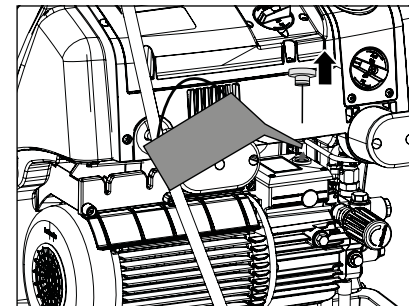
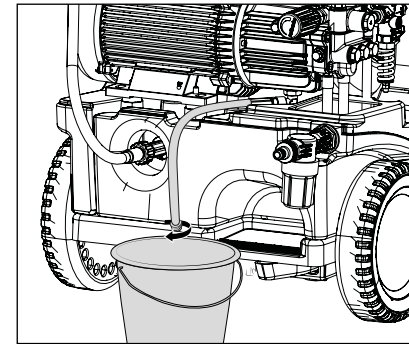


Bei der Verbrennung wird Luft benötigt und es entstehen Abgase. Wird der Hochdruckreiniger in geschlossenen Räumen verwendet, so ist für eine gefahrlose Ableitung der Abgase und für ausreichende Belüftung zu sorgen.



Die Abgasöffnung an der Oberseite des Hochdruckreinigers nicht verschließen. Beugen Sie sich nicht über diese Öffnung und fassen Sie nicht hinein. Austretende Abgase sind sehr heiß!

Ölwechsel



Der erste Ölwechsel muss nach ca. **50 Betriebsstunden** erfolgen. Weitere Ölwechsel sind jährlich oder nach 500 Betriebsstunden erforderlich. Nimmt das Öl einen grauen oder weißlichen Farbton an, so muss dieses auf jeden Fall gewechselt werden.

Nehmen Sie die große Haube unter dem Fahrgriff ab und lösen Sie den Ölablassschlauch von der Innenseite des Gerätes. Dieser ist an der Ölablassschraube angeschlossen. Öffnen Sie dann den roten Öleinfüllstopfen an der Oberseite des silbernen Ölgehäuses und anschließend die Verschlusskappe am Ende des Schlauches. Das Öl muss in einem Behälter aufgefangen und anschließend vorschriftsmäßig entsorgt werden. Verschließen Sie das Ende des Schlauches. Füllen Sie erst dann neues Öl nach.

Neues Öl: 0,8 l

Kränzle Hochleistungs-Getriebeöl
(Art.-Nr.: 400932)



Ölleckage

Bei Ölaustritt sofort den nächsten Kundendienst (Händler) aufsuchen. Durch Missachtung dieses Hinweises können Umweltschäden und/oder Getriebeschäden auftreten.



Bei hoher Luftfeuchtigkeit und Temperaturschwankungen ist Kondenswasserbildung möglich. Nimmt das Öl einen grauen oder weißlichen Farbton an, muss dieses gewechselt werden.

Entkalkung

Verkalkte Wärmetauscher verbrauchen unnötig viel Energie, da das Wasser nur langsam erwärmt wird und das Überdruckventil einen Teil des Wassers in den Kreislauf der Hochdruckpumpe zurückführt.

Verkalkte Wärmetauscher erkennen Sie an einem erhöhten Rohrleitungswiderstand. Prüfen Sie den Rohrleitungswiderstand, indem Sie die Lanze von der Sicherheits-Abschaltpistole abkuppeln und den Hochdruckreiniger einschalten. Es tritt ein voller Wasserstrahl aus der Sicherheits-Abschaltpistole aus. Zeigt nun das Edelstahlmanometer einen Druck an, der **größer als 50 bar** ist, so muss der Hochdruckreiniger schnellstmöglich entkalkt werden.

Entkalken Sie den Hochdruckreiniger folgendermaßen:

1. Koppeln Sie die Lanze von der Sicherheits-Abschaltpistole ab und entkalken Sie diese getrennt.
2. Stecken Sie den Reinigungsmittel-Injektorschlauch in einen Behälter mit dem Kalklöser.
3. Stellen Sie das Reinigungsmittelventil auf die höchste Konzentration.
4. Schalten Sie den Hochdruckreiniger am Hauptschalter auf "EIN".
5. Halten Sie die Sicherheits-Abschaltpistole in einen gesonderten Behälter und betätigen Sie den Abzugshebel.
6. Warten Sie, bis der Kalklöser aus der Sicherheits-Abschaltpistole austritt (Erkennbar an der weißlichen Farbe).
7. Schalten Sie den Hochdruckreiniger am Hauptschalter auf "AUS" und lassen Sie den Kalklöser 15 - 20 Minuten einwirken.
8. Schalten Sie den Hochdruckreiniger am Hauptschalter wieder auf "EIN" und spülen Sie diesen zwei Minuten lang mit klarem Wasser durch.
9. Prüfen Sie, ob der Rohrleitungswiderstand nun wieder einen niedrigeren Wert hat. Wiederholen Sie wenn nötig den Entkalkungsvorgang.



Kalklöser sind ätzend! Beachten Sie die Anwendungs- und Unfallverhütungsvorschriften. Tragen Sie Schutzkleidung, welche die Berührung des Entkalkers mit Ihrer Haut, Ihren Augen oder Ihrer Kleidung verhindert.

Brennstoffanlage

Ihr Brennstoff kann Schmutzteilchen enthalten oder beim Einfüllen von Brennstoff können Verschmutzungen oder Wasser mit in den Brennstofftank gelangen. Zum Schutz der Brennstoffpumpe besitzt der Hochdruckreiniger einen Brennstofffilter. Kontrollieren Sie diesen regelmäßig auf Verschmutzung und tauschen Sie diesen gegebenenfalls aus.

Kontrollieren Sie auch den Brennstofftank regelmäßig auf Verschmutzung. Reinigen Sie diesen bei Bedarf. Entleeren Sie den Brennstofftank durch die Ablassschraube an der Unterseite. Reinigen Sie den Brennstofftank und die Brennstoffleitungen sorgfältig. Schließen Sie die Ablassschraube.



Das Reinigungsmittel sowie der verschmutzte Brennstoff muss vorschriftsmäßig entsorgt werden.

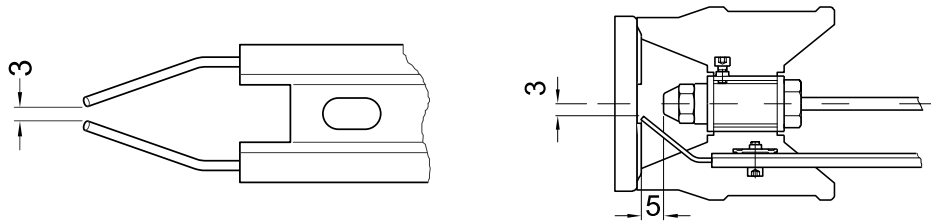


Kontrollieren Sie die Brennstoffanlage regelmäßig auf Verschmutzung. Bei Schäden an der Brennstoffanlage infolge Verschmutzung wird keine Gewährleistung übernommen.



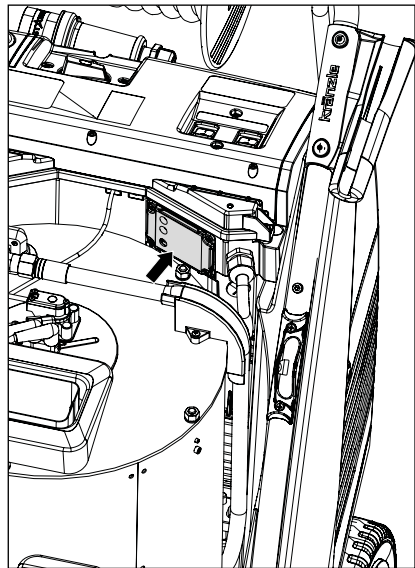
Die Gesetze und Vorschriften sind vom Anwender zu beachten und einzuhalten.

Zündelektrodeneinstellung



Für eine einwandfreie Zündung muss die Einstellung der Zündelektroden regelmäßig kontrolliert werden.

Übertemperatur-Sensor



Als zusätzliche Sicherheitseinrichtung ist der Hochdruckreiniger mit einem Übertemperatur-Sensor in der Abgasöffnung versehen. Sollten Sicherheitseinrichtungen, wie z.B. der Strömungswächter defekt sein und der Brenner heizt weiter, obwohl die Heizschlange keine Wärme abführt, wäre ein Zerstören der Heizschlange die Folge. Wird nun in der Abgasöffnung die Temperatur von 260 °C überschritten, so löst der Übertemperauslöser aus und schaltet den Hochdruckreiniger ab. Auf der Rückseite des Schaltkastens im Inneren des Hochdruckreinigers befindet sich der Übertemperatur-Sensor.

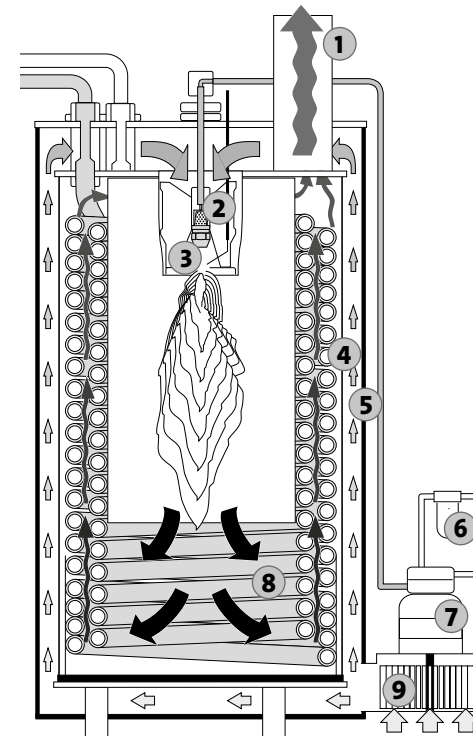
Fehlerbehebung Übertemperatur siehe Kapitel „Kleine Reparaturen selbstgemacht“ in dieser Betriebsanleitung.



Achtung! Im Wiederholungsfall wenden Sie sich bitte an unseren Kundendienst.

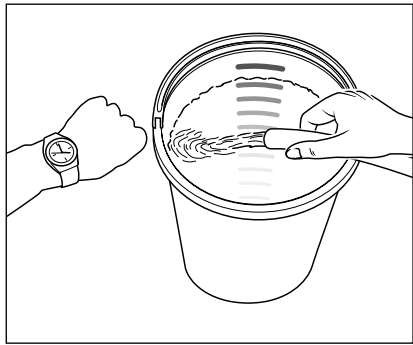
Wärmetauscher

Das Wasser wird von der Hochdruckpumpe durch eine Heizschlange gedrückt. Die Brennstoffpumpe saugt das Heizöl aus dem Brennstofftank über einen Brennstofffilter an und fördert es zur Einspritzdüse. Der Wärmetauscher wird von einem Hochdruck-Gebläsebrenner beheizt. Ein Ventilator saugt die kalte Frischluft über die Unterseite des Hochdruckreinigers an und drückt sie zwischen Außenmantel und Innenmantel nach oben. Dabei wird die Frischluft vorgewärmt und der Außenmantel des Wärmetauschers gekühlt. Die so vorgewärmte Luft wird durch die Mischeinrichtung gedrückt. Hier wird über eine Düse fein zerstäubter Brennstoff eingespritzt und mit der Luft vermischt. Die darunter angeordneten Elektroden entzünden das Brennstoff-Luft-Gemisch. Die Flamme brennt von oben nach unten, kehrt um und das heiße Gas strömt an der Heizschlange vorbei, wieder nach oben. Im Abgasraum sammeln sich die verbrannten Gase und treten durch die Abgasöffnung aus.



1. Abgasöffnung
2. Mischeinrichtung & Düse
3. Elektroden
4. Innenmantel
5. Außenmantel
6. Brennstofffilter
7. Brennstoffpumpe
8. Heizschlange
9. Gebläse

Was Sie unbedingt beachten müssen: Problem Wassermangel



Wassermangel kommt häufiger vor als man denkt. Je leistungsstärker ein Hochdruckreiniger ist, umso größer ist die Gefahr, dass zu wenig Wasser zur Verfügung steht. Bei Wassermangel entsteht in der Hochdruckpumpe Kavitation (Wasser-Gas-Gemisch), was in der Regel nicht oder zu spät bemerkt wird.

Die Hochdruckpumpe wird zerstört.

Überprüfen Sie einfach die zur Verfügung stehende Wassermenge, indem Sie einen Eimer mit Literskala 1 Minute lang befüllen.

Benötigte Mindestwassermenge (siehe technische Daten).



Ist die gemessene Wassermenge zu gering, muss ein anderer Wasseranschluss benutzt werden, welcher die geforderte Wasserleistung erbringt. Wassermangel führt zum schnellen Verschleiß der Dichtungen (keine Gewährleistung).



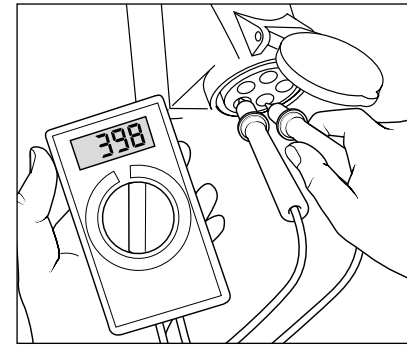
Die Hochdruckpumpe nicht länger als 60 Sekunden trocken laufen lassen!

Wasserversorgung



Beachten Sie die Vorschriften Ihres Wasserversorgungsunternehmens. Der Hochdruckreiniger darf nach EN 61 770 nicht unmittelbar an die öffentliche Trinkwasserversorgung angeschlossen werden. Der kurzzeitige Anschluss ist nach DVGW (Deutscher Verband des Gas- und Wasserfaches) jedoch zulässig, wenn ein Rückflussverhinderer mit Rohrbelüfter (Kränzle Art.-Nr.: 410164) in die Zuleitung eingebaut ist. **Wasser nach dem Rückflussverhinderer gilt nicht mehr als Trinkwasser.** Auch ein mittelbarer Anschluss an die öffentliche Trinkwasserversorgung ist zulässig mittels eines freien Auslaufes nach EN 61 770; z.B. durch den Einsatz eines Behälters mit Schwimmventil. Ein unmittelbarer Anschluss an ein nicht für die Trinkwasserversorgung bestimmtes Leitungsnetz ist zulässig.

Problem Strommangel



Sind in Ihrer Leitungsumgebung gleichzeitig zu viele Stromabnehmer am Netz, kann die zur Verfügung stehende Spannung sowie die Stromstärke deutlich sinken. In der Folge läuft der Motor des Hochdruckreinigers nicht an oder brennt durch. Die Stromversorgung kann auch mangelhaft sein, wenn das Netzanschlusskabel zu lang oder zu dünn ist. Zu lange Verlängerungskabel verursachen einen Spannungsabfall und dadurch Betriebsstörungen und Anlaufschwierigkeiten.



Überprüfen Sie die Höhe Ihrer Leitungsabsicherung und lassen Sie im Zweifelsfall die Spannung und die zur Verfügung stehende Stromstärke durch einen Fachmann überprüfen (siehe technische Daten).

Elektroanschluss

Der Hochdruckreiniger wird mit einem Netzanschlusskabel geliefert. Der Netzstecker muss in eine vorschriftsmäßig installierte Steckdose mit Schutzleiteranschluss und FI-Fehlerstrom-Schutzschalter **30 mA** eingesteckt werden. Der Netzanschluss muss von einem befähigten Elektriker vorgenommen werden und die Anforderungen von IEC60364-1 erfüllen. Die Steckdose ist netzseitig mit **16 A** abzusichern. Bei Verwendung eines Verlängerungskabels muss **dieses einen Schutzleiter haben**, der vorschriftsgemäß an den Steckverbindungen angeschlossen ist. Die Leiter des Verlängerungskabels müssen einen Mindestquerschnitt von **1,5 mm²** haben. Die Steckverbindungen müssen eine spritzwassergeschützte Ausführung sein und dürfen nicht auf nassem Boden liegen. Bei Verlängerungskabeln **über 10 m** Länge muss ein Mindestquerschnitt von **2,5 mm²** eingehalten werden! Bei Verwendung einer Kabeltrommel muss das Netzanschlusskabel immer ganz abgerollt werden.

Wasser- und Reinigungssystem

Das Wasser muss unter Druck dem Hochdruckreiniger zugeführt werden. Ein Schwimmerventil im Wasserkasten regelt den Wasserzulauf. Das Wasser wird dann von der Hochdruckpumpe aus dem Wasserkasten gesaugt und unter Druck dem Sicherheits-Strahlrohr zugeführt. Durch die Düse am Sicherheits-Strahlrohr wird der Hochdruckstrahl gebildet.



Die Umwelt-, Abfall- und Gewässerschutz-Vorschriften sind vom Anwender zu beachten!

Sicherheits-Strahlrohr mit Sicherheits-Abschaltpistole

Die Sicherheits-Abschaltpistole ermöglicht den Betrieb des Hochdruckreinigers nur bei betätigtem Schalthebel. Durch Betätigen des Schalthebels wird die Sicherheits-Abschaltpistole geöffnet. Die Flüssigkeit wird dann zur Düse gefördert. Der Spritzdruck baut sich auf und erreicht schnell den Arbeitsdruck. Durch Loslassen des Schalthebels wird die Sicherheits-Abschaltpistole geschlossen und weiterer Austritt von Flüssigkeit aus dem Sicherheits-Strahlrohr verhindert. Der Druckstoß beim Schließen der Sicherheits-Abschaltpistole öffnet das Druckregelventil/Sicherheitsventil. Der Motor wird durch den Druckschalter abgeschaltet. Durch Öffnen der Sicherheits-Abschaltpistole schließt das Druckregelventil/Sicherheitsventil und der Motor wird neu gestartet und die Hochdruckpumpe fördert die Flüssigkeit mit dem gewählten Arbeitsdruck zum Sicherheits-Strahlrohr weiter.



Die Sicherheits-Abschaltpistole ist eine Sicherheitseinrichtung. Reparaturen dürfen nur von Sachkundigen vorgenommen werden. Bei Ersatzbedarf sind nur vom Hersteller zugelassene Bauteile zu verwenden.

Druckregelventil/Sicherheitsventil

Das Druckregelventil/Sicherheitsventil schützt den Hochdruckreiniger vor unzulässig hohem Überdruck und ist so gebaut, dass es nicht über den zulässigen Betriebsdruck hinaus eingestellt werden kann. Die Begrenzungsmutter des Drehgriffes ist mit Lack versiegelt. Durch Betätigen des Drehgriffes können der Arbeitsdruck und die Wassermenge stufenlos eingestellt werden.



Austausch, Reparaturen, Neueinstellungen und Versiegeln dürfen nur von Sachkundigen vorgenommen werden.

Motorschutzschalter

Der Motor wird durch einen Motorschutzschalter vor Überlastung geschützt. Bei Überlastung oder Blockieren des Motors schaltet der Hochdruckreiniger ab. Bei wiederholtem Abschalten des Motors Störungsursache beseitigen.



Austausch und Prüfarbeiten dürfen nur von Sachkundigen bei vom **elektrischen Netz getrennten Hochdruckreiniger**, d. h. bei **gezogenem Netzstecker**, vorgenommen werden.

Totalstop-System mit verzögerter Motorabschaltung

Beim Öffnen der Sicherheits-Abschaltpistole wird über ein Totalstop-System der Motor gestartet. **Beim Schließen der Sicherheits-Abschaltpistole wird der Motor erst nach 38 Sekunden abgeschaltet und das Gerät befindet sich im Standby Modus.** Die verzögerte Abschaltung ist notwendig, weil häufiges Ein- und Ausschalten des Motors bei Hochdruckreinigern dieser Größenordnung zu starken Belastungen des Stromnetzes und zu erhöhtem Verschleiß der Schaltelemente führen kann. Nach 20 Minuten im Standby trennt sich das Gerät vom Stromnetz und muss mit den Hauptschalter neu eingeschaltet werden. Beim erneuten Öffnen der Pistole startet das Gerät selbstständig, solange der Hauptschalter eingeschaltet ist.

Sicherheitsabschaltung

Wird der Hochdruckreiniger versehentlich nach Gebrauch nicht ausgeschaltet oder die Sicherheits-Abschalt pistole wird 20 Minuten lang nicht betätigt, so geht der Hochdruckreiniger automatisch durch Deaktivieren in den Sicherheitszustand über. Durch erneutes Betätigen des Hauptschalters wird der Hochdruckreiniger wieder aktiviert.

Hochdruckschlauch und Spritzeinrichtung

Der zur Ausstattung der therm-C-Serie gehörende Hochdruckschlauch und die Spritzeinrichtung bestehen aus hochwertigen Materialien und sind auf die Betriebsbedingungen des Hochdruckreinigers abgestimmt sowie vorschriftsmäßig gekennzeichnet.



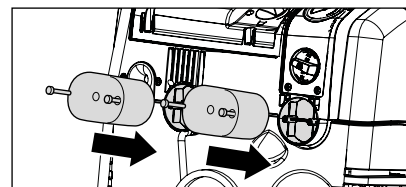
Bei Ersatzbedarf dürfen nur von Kränzle zugelassene Original-Ersatzteile verwendet werden. Werden Ersatzteile von Drittanbietern verwendet, erlischt automatisch die Gewährleistung! Hochdruckschlauch und Spritzeinrichtungen sind druckdicht (ohne Leckage) anzuschließen.



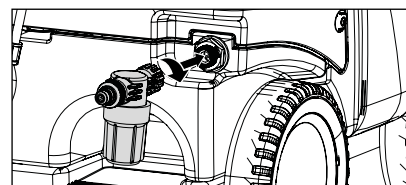
Der Hochdruckschlauch darf nicht überfahren, übermäßig gezogen oder verdreht werden. Der Hochdruckschlauch darf nicht über scharfe Kanten gezogen werden. Defekte Hochdruckschläuche dürfen (nach DIN 20022) nicht repariert werden, sondern müssen durch neue, von Kränzle zugelassene Hochdruckschläuche ersetzt werden.



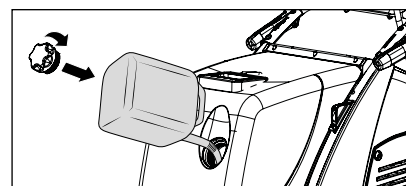
Vor Inbetriebnahme darauf achten, dass alle Sicherheitshinweise beachtet worden sind.



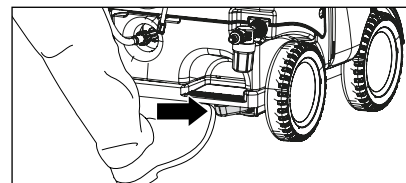
1. Montieren Sie die Netzkabelhalterungen mit den Schrauben.



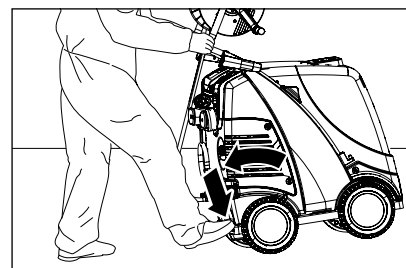
2. Montieren Sie den Wassereingangsfilter (optional erhältlich) am Wassereingang.



3. Füllen Sie vor Inbetriebnahme Heizöl in den Brennstofftank. (Heizöl EL DIN 51 603 oder Diesel (DIN EN 590) Füllmenge 25 Liter.



4. Um den Hochdruckreiniger zum Einsatzort bewegen zu können, lösen Sie die Feststellbremse.
Der Hochdruckreiniger darf nicht mit angeschlossenem Wasserleitungsschlauch gezogen werden!



5. Die therm-C-Serie ist ein fahrbarer Hochdruckreiniger mit robustem geländegängigen Fahrwerk.

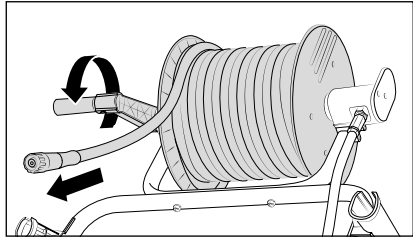
Um den Hochdruckreiniger zu lenken, stemmen Sie Ihren Fuß gegen die Kippstütze und ziehen Sie den Hochdruckreiniger zu sich her.



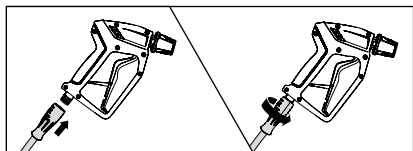
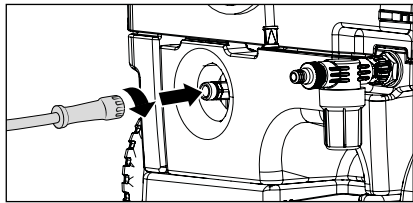
Verwenden Sie ausschließlich die oben aufgeführten Brennstoffe. Die Verwendung von anderen Brennstoffen kann zu erheblichen Risiken (Explosionen) führen.



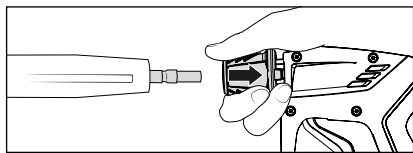
Die therm-C-Serie darf nicht in feuer- und explosionsgefährdeten Räumen sowie in Pfützen aufgestellt und betrieben werden. Der Hochdruckreiniger darf nicht unter Wasser betrieben werden. Wird der Hochdruckreiniger trotzdem in einem Gefahrenbereich verwendet sind die dort geltenden Sicherheitsvorschriften einzuhalten.



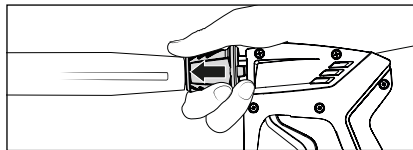
6. Bei Hochdruckreinigern mit Schlauchtrommel, lösen Sie zuvor die Fixierung der Schlauchtrommel und wickeln Sie diese danach vollständig ab. Bei Hochdruckreinigern ohne Schlauchtrommel muss der im Lieferumfang enthaltene Hochdruckschlauch an den Pumpenausgang fest und druckdicht aufgeschraubt werden. Hochdruckschlauch gerade und schlingenfrei ausrollen. Der Hochdruckschlauch kann auf manchen Böden Abriebspuren hinterlassen. Alternativ finden Sie in unserem Sortiment auch Non-Marking Hochdruckschläuche.



7. Stecken Sie die graue drehbare Verschraubung des Hochdruckschlauchs auf die Sicherheits-Abschaltpistole auf. Verschrauben Sie diese dann fest und druckdicht miteinander.



8. Die Sicherungshülse der Sicherheits-Abschaltpistole erst zurückziehen, dann die Lanze in die Steckkupplung der Sicherheits-Abschaltpistole stecken.



9. Nach Einstecken der Lanze die Sicherungshülse loslassen und auf einen sicheren Sitz der Lanze achten. **Stecknippel regelmäßig mit säurefreiem Fett einschmieren.**



Während des Betriebs darf die Steckkupplung nicht betätigt/berührt werden! Hohe Verletzungsgefahr!



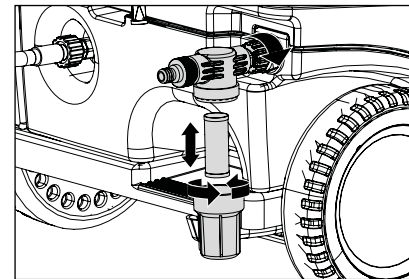
Steckkupplung und Stecknippel vor dem Einstecken auf Sauberkeit prüfen (Sand, Schmutz, ...) ggf. mit klarem Wasser reinigen. Verunreinigungen können die Abdichtung in der Steckkupplung beschädigen.



Bei Verlängerung des Hochdruckschlauches ist die maximale Länge von 20 m zu beachten!



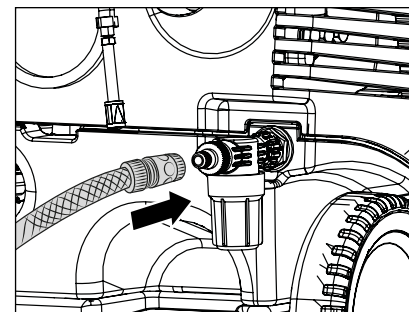
Zubehör darf nur an eine von Kränzle zugelassene Sicherheits-Abschaltpistole angeschlossen werden.



10. **Vor jeder Inbetriebnahme Wassereingangssieb auf Sauberkeit überprüfen.** Filterbecher per Hand abschrauben, das Wassereingangssieb herausnehmen und mit den restlichen Teilen unter klarem Wasser gründlich ausspülen und reinigen. Ist das Sieb verschmutzt kann kein Wasser durchlaufen und sich dadurch kein Druck aufbauen.



Beim Wassereingangssieb auf Beschädigungen achten. Den Hochdruckreiniger nicht mit einem beschädigten Filter betreiben.

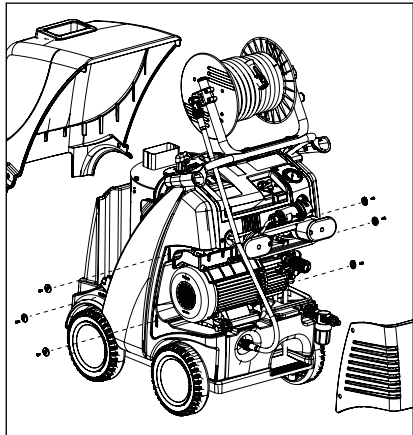


11. Wasserschlauch am Wassereingang anschließen (Mindestanforderungen: 5 m Schlauchlänge, Querschnitt 3/4", 10 bar). Der Hochdruckreiniger kann wahlweise an eine Druckwasserleitung (1 - 10 bar Vordruck) mit kaltem oder bis zu 60 °C warmem Wasser angeschlossen werden. Bei der therm-C-Serie besteht die Möglichkeit Wasser aus einem Behälter anzusaugen (siehe Direktansaugung).

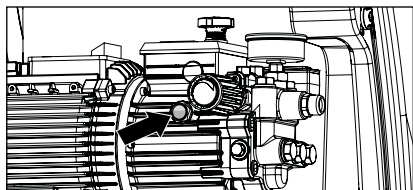


Achtung bei warmem Eingangswasser!

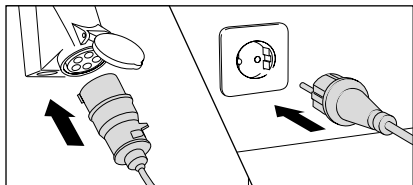
Bei Betrieb mit 60 °C warmem Eingangswasser treten erhöhte Temperaturen auf. Metallteile am Hochdruckreiniger nicht ohne Schutzhandschuhe anfassen!



12. Um Zugriff zur Innenausstattung des Hochdruckreinigers zu bekommen, lösen Sie die Schrauben an den Abdeckungen. Entnehmen Sie vorsichtig die Hauben.
Schließen Sie die Hauben vor Beginn des Waschvorgangs ordnungsgemäß.



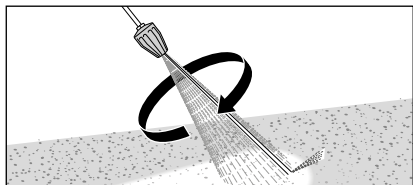
13. **Vor jeder Inbetriebnahme Ölstand am Ölschauglas überprüfen.**
 Ölstand muss in der Mitte des Ölschauglases sichtbar sein.



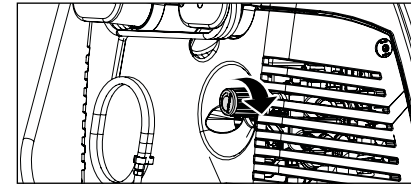
14. Stromanschluss herstellen (siehe technische Daten).



Netzstecker oder stromführende Teile nicht mit nassen oder feuchten Händen berühren.



15. Beim Benutzen des Turbokillers (optional erhältlich) ist darauf zu achten, die Lanze zum Starten nach unten zu halten.

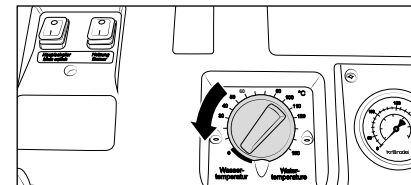


16. Arbeitsdruck stufenlos mit dem Drehgriff regeln. Der maximal verfügbare Arbeitsdruck ist werkseitig fest eingestellt.

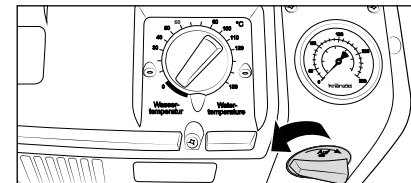


Bei Benutzung des Hochdruckreinigers unbedingt auf die Sicherheitshinweise achten.

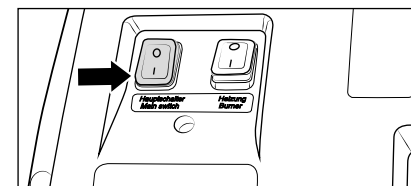
Einsatz als Kaltwasserhochdruckreiniger



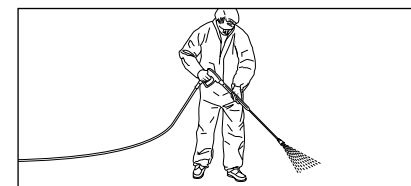
1. Temperatur am Thermostat auf "0" stellen.



2. Reinigungsmittelventil muss geschlossen sein.

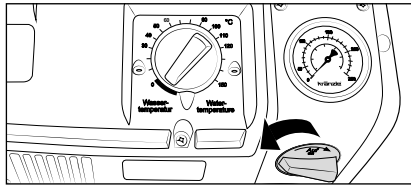


3. Hochdruckreiniger bei geöffneter Sicherheits-Abschaltpistole einschalten. Den Hochdruckreiniger entlüften: Sicherheits-Abschaltpistole mehrmals öffnen und schließen. Mit dem Reinigungsvorgang beginnen.

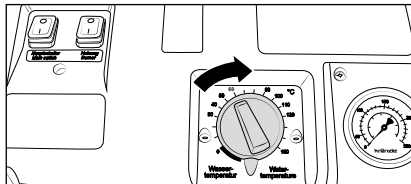


4. Bei Beginn des Waschvorgangs den Hochdruckstrahl mindestens 30 Sekunden lang **nicht** auf das Reinigungsobjekt halten. Es ist möglich, dass sich der Wasserinhalt der Brennkammer durch die Ruhezeit verfärbt hat.

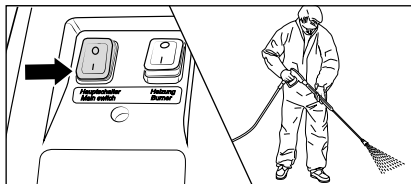
Einsatz als Heißwasserhochdruckreiniger



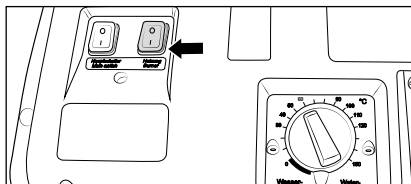
1. Reinigungsmittelventil muss geschlossen sein.



2. Gewünschte Temperatur am Thermostat einstellen.
(Mindesttemperatur 40 °C)



3. Hochdruckreiniger bei geöffneter Sicherheits-Abschalt-pistole einschalten. Den Hochdruckreiniger entlüften: Sicherheits-Abschalt-pistole mehrmals öffnen und schließen.



4. Heizungsschalter einschalten. Das Wasser wird erhitzt und konstant auf der eingestellten Temperatur gehalten.

Mit dem Reinigungsvorgang beginnen.



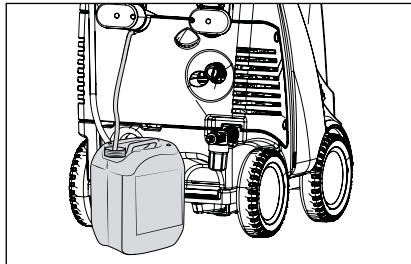
Im Hochdruckbetrieb (über 30 bar) darf die Temperatur nicht über 90 °C betragen!



Im Dampfbetrieb (90 - 150 °C) darf der Arbeitsdruck nicht über 30 bar betragen! Zum Erreichen der Dampfstufe (über 90 °C Wassertemperatur) Arbeitsdruck unter 30 bar regulieren und mit dem Thermostat die gewünschte Temperatur bis maximal 150 °C einstellen.

Zusatzmittel ansaugen

Aufgrund des Wasserkastens bei der therm-C-Serie ist es möglich, Zusatzmittel direkt in die Hochdruckpumpe einzusaugen. Dies verhindert einen Leistungsverlust der Reinigungsenergie, was zu einer deutlichen Erhöhung des Gesamtwirkungsgrades führt.

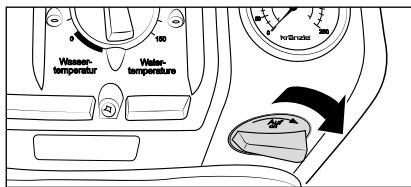


1. Reinigungsmittelinjektorschlauch in Behälter mit Zusatzmittel stecken.

2. Zusatzmittel durch Drehen des Reinigungsmittelventils dosieren.

Durch Schließen des Reinigungsmittelventils wird die Zufuhr des Zusatzmittels gestoppt.

Spülen Sie nach dem Einsatz von Zusatzmittel den Hochdruckreiniger bei geöffneter Sicherheits-Abschalt-pistole mit klarem Wasser durch.



Öffnen Sie das Reinigungsmittelventil nur, wenn das Chemiesieb in einer Flüssigkeit steckt! Angesaugte Luft führt zur Zerstörung der Pumpendichtung des Hochdruckreinigers! (Keine Gewährleistung)



Das Zusatzmittel muss einen neutralen pH-Wert von 7-9 haben. Diese Maschine wurde für die Verwendung der vom Hersteller gelieferten oder empfohlenen Reinigungsmittel entwickelt. Die Verwendung von anderen Reinigungsmitteln oder Chemikalien kann die Sicherheit der Maschine beeinträchtigen. Vorschriften beachten, z.B. Schutzausrüstung, Abwasserbestimmungen etc.



Achtung Lösungsmittel! Niemals lösungsmittelhaltige Flüssigkeiten wie Lackverdünnungen, Benzin, Öl oder ähnliche Flüssigkeiten ansaugen! Die Dichtungen im Hochdruckreiniger sind nicht lösungsmittelbeständig! Der Sprühnebel von Lösungsmitteln ist hochentzündlich, explosionsfähig und giftig.

1. Hochdruckreiniger ausschalten
2. Wasserzufuhr sperren
3. Sicherheits-Abschalt-pistole kurz öffnen, bis der Druck abgebaut ist
4. Sicherheits-Abschalt-pistole verriegeln
5. Hochdruckschlauch von der Sicherheits-Abschalt-pistole abschrauben
6. Hochdruckpumpe entleeren: Hochdruckschlauch festhalten und Motor einschalten, bis kein Wasserstrahl am Ausgang austritt.
7. Netzstecker ziehen
8. Hochdruckschlauch säubern und ohne Schlingen aufrollen, Schlauchtrommel fixieren
9. Netzanschlusskabel säubern und aufwickeln
10. Wassereingangssieb reinigen
11. Feststellbremse betätigen
12. Hochdruckreiniger im Winter in frostfreien Räumen lagern

Frostschutz

Um den Hochdruckreiniger vor Frost zu schützen, entleeren Sie ihn vollständig. Trennen Sie den Hochdruckreiniger von der Wasserversorgung und schalten Sie ihn ein. Durch öffnen der Sicherheits-Abschalt-pistole saugt die Hochdruckpumpe das Wasser aus dem Wasserkasten. **Den Hochdruckreiniger nicht länger als 1 Minute ohne Wasser laufen lassen.** Füllen Sie Frostschutzmittel in den Wasserkasten und schalten Sie den Hochdruckreiniger ein. Warten Sie mit geöffneter Sicherheits-Abschalt-pistole, bis das Mittel aus der Düse kommt.

Von Kränzle durchgeführte Prüfungen

- Schutzleiterwiderstands-Messung
- Spannungs- und Strom-Messung
- Prüfung der Spannungsfestigkeit mit +/- 1530 V
- Druckprüfung der Heizschlange mit 300 bar
- Sicht- und Funktionskontrolle gemäß beiliegendem Prüfblatt
- Abgasanalyse (siehe beiliegenden Teststreifen)

Richtlinien für Flüssigkeitsstrahler

Die Maschine entspricht den "Richtlinien für Flüssigkeitsstrahler". Diese Richtlinien wurden Herausgegeben vom Verband der gewerblichen Berufsgenossenschaften und sind zu beziehen vom Carl Heymann-Verlag KG, Luxemburger Str. 449, 50939 Köln. Nach diesen Richtlinien ist dieses Gerät bei Bedarf, mindestens jedoch alle 12 Monate von einem Sachkundigen auf Betriebssicherheit zu überprüfen. Tragen Sie diese Prüfungen in den Prüfplan am Ende dieses Handbuchs ein.

Druckbehälter- und Dampfkesselverordnung

Kränzle Heißwasser-Hochdruckreiniger entsprechen der Druckbehälter- und Dampfkesselverordnung. Es ist keine Bauartzulassung, Erlaubnisanzeige und Abnahmeprüfung erforderlich. Der Wasserinhalt beträgt weniger als 10 l.

Betreiberpflichten

Der Betreiber hat dafür zu sorgen, dass vor jeder Inbetriebnahme des Flüssigkeitsstrahlers dessen sicherheitsrelevante Teile auf ihren einwandfreien Zustand hin überprüft werden. (z.B. Sicherheitsventile, Schlauch- und elektrische Leitungen, Spritzeinrichtungen, etc.)

Bundesimmissionsschutzgesetz

Bei stationärer Aufstellung muss die Anlage nach der ersten Verordnung zur Durchführung des Bundesimmissionsschutzgesetzes jährlich einmal durch den zuständigen Bezirksschornsteinfeger auf Einhaltung der Auswurfbegrenzungswerte überprüft werden. Die erste Prüfung ist innerhalb der ersten vier Wochen nach Inbetriebnahme vorzunehmen. Die Messung muss der Betreiber des Hochdruckreinigungsgerätes veranlassen.



Bei allen Servicearbeiten muss das Gerät elektrisch vom Stromnetz getrennt sein. Hauptschalter in Stellung "0" und Netzstecker aus der Steckdose ziehen.

Wöchentlich oder nach ca. 50 Betriebsstunden

Ölstand

Kontrollieren Sie den Ölstand der Hochdruckpumpe am Ölmesstab. Ist der Ölstand zu niedrig, füllen Sie Öl nach. Ölstand muss bis zur oberen Kante der Markierung „OK“ reichen. Hat das Öl einen grauen oder weißlichen Farbton, so ist das Öl zu wechseln (siehe "Ölwechsel" im Kapitel „Allgemeine Hinweise“ in dieser Betriebsanleitung). Entsorgen Sie das Öl bestimmungsgemäß.

Wasserfilter und Brennstofffilter

Kontrollieren Sie den Wasserfilter vor dem Schwimmerventil am Wasserkasten und den Brennstofffilter vor dem Magnetventil. Reinigen Sie ggf. die Filter.

Jährlich oder nach ca. 500 Betriebsstunden

- Heizschlange entschwefeln und entrußen.
- Heizschlange auf Verkalkung prüfen, ggf. entkalken.
- Ölbrenner und Zündanlage überprüfen.
- Öldüse, Ölfilter, Magnetventil und Sieb reinigen, Zündtrafo, Zündkabel, Zündelektroden reinigen bzw. nachstellen, defekte Teile ersetzen.
- Ölwechsel



Ölleckage

Bei Ölaustritt sofort den nächsten Kundendienst (Händler) aufsuchen. Durch Missachtung dieses Hinweises können Umweltschäden und/oder Getriebeschäden auftreten.



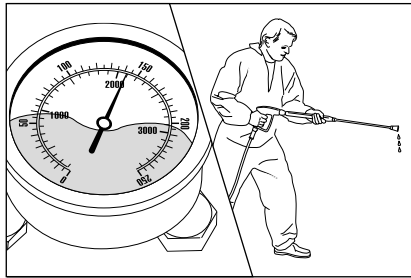
Bei hoher Luftfeuchtigkeit und Temperaturschwankungen ist Kondenswasserbildung möglich. Nimmt das Öl einen grauen oder weißlichen Farbton an, muss dieses gewechselt werden.

Problem

Aus der Düse kommt kein Wasser und der Hochdruckreiniger läuft.
Das Edelstahlmanometer zeigt vollen Druck.

Ursache

Höchstwahrscheinlich ist die Düse verstopft.



Das Edelstahlmanometer zeigt vollen Druck.
Aus der Lanze kommt kein oder nur sehr wenig Wasser.

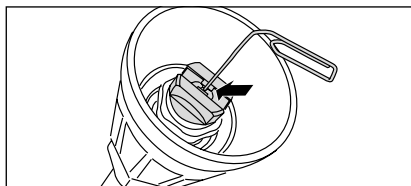
(Im Edelstahlmanometer befindet sich kein Wasser, es handelt sich um Glycerin zur Dämpfung der Zeigervibration.)

Vorgehensweise:

Schalten Sie den Hochdruckreiniger ab.
Ziehen Sie den Netzstecker. Betätigen Sie zum Druckabbau kurz die Sicherheits-Abschaltpistole.

Entfernen Sie zuerst die Sicherheits-Abschaltpistole sowie die Lanze und spülen Sie den Hochdruckschlauch von möglichen Rückständen frei. Kontrollieren Sie das Wassereingangssieb auf Verschmutzung.

Besteht das Problem weiter, so durchstoßen Sie mit einem Draht (Büroklammer) vorsichtig die Düsenöffnung. Sollte das Reinigen mit einem Draht nicht den gewünschten Erfolg bringen, so muss die Düse ersetzt werden.



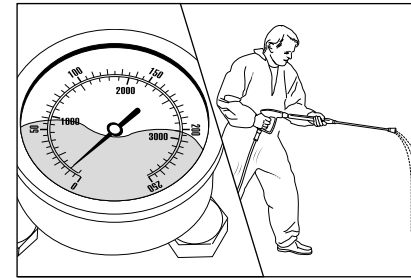
Vor jeder Reparatur Netzstecker ziehen!

Problem

Aus der Düse kommt ein unregelmäßiger Strahl.
Das Edelstahlmanometer zeigt wenig Druck.

Ursache

Möglicherweise sind die Ventile verschmutzt oder verklebt.

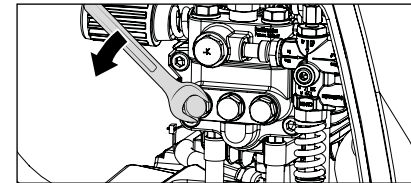


Das Edelstahlmanometer zeigt trotz aufgedrehter Druckregulierung nur wenig Druck.
Aus der Lanze kommt ein unregelmäßiger Strahl. Der Hochdruckschlauch vibriert.

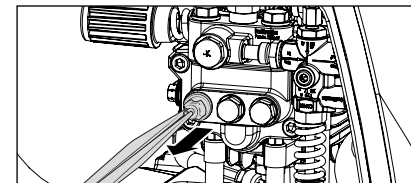
(Im Edelstahlmanometer befindet sich kein Wasser, es handelt sich um Glycerin zur Dämpfung der Zeigervibration.)

Vorgehensweise:

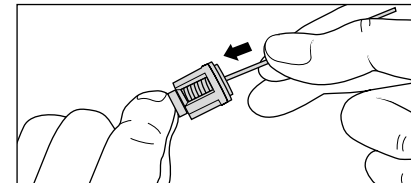
Schrauben Sie nacheinander alle 6 Ventile auf. (vertikal und horizontal in 3er Reihe angeordnete Messing Sechskantschrauben)



Entnehmen Sie die Schraube mit Ventilkörper samt O-Ring. Kontrollieren Sie den Dichtungsring auf Beschädigung. Bei Beschädigung muss der O-Ring ausgetauscht werden.



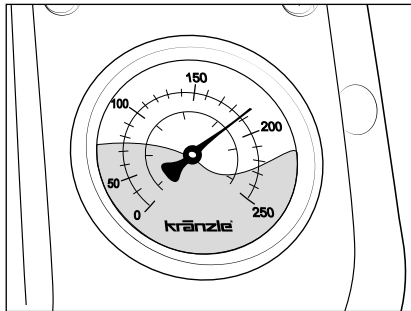
Säubern Sie die Ventile mit einem Draht (Büroklammer) und möglichst unter fließendem Wasser.



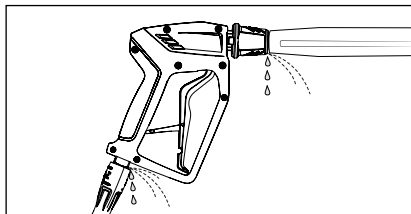
Beim Wiedereinbau den Dichtungsring nicht vergessen!

Problem

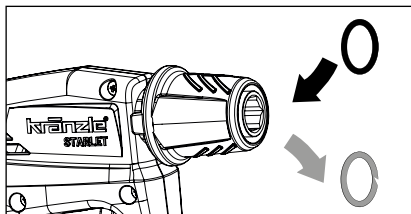
Nach dem Schließen der Sicherheits-Abschaltpistole schaltet sich der Hochdruckreiniger ständig ein und aus.
Das Edelstahlmanometer zeigt weiterhin vollen Druck an.

Mögliche Ursache 1
Leckage.

Nach dem Schließen der Sicherheits-Abschaltpistole muss sich der Hochdruckreiniger abschalten. Das Edelstahlmanometer muss den zulässigen Abschaltdruck anzeigen (siehe Typenschild). Wenn die Abschaltung nicht erfolgt und das Edelstahlmanometer weiterhin vollen Druck anzeigt (Gerät schaltet nicht in den Bypass), kann Leckage an der Hochdruckpumpe, am Druckschalter, am Hochdruckschlauch, oder an der Sicherheits-Abschaltpistole die Ursache sein.

**Vorgehensweise:**

Kontrollieren Sie die Verbindungen vom Hochdruckreiniger zum Hochdruckschlauch und vom Hochdruckschlauch zur Sicherheits-Abschaltpistole sowie die Verbindung der Lanze an der Sicherheits-Abschaltpistole auf Dichtheit.



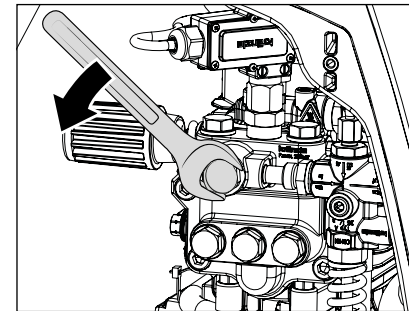
Schalten Sie den Hochdruckreiniger aus. Betätigen Sie zum Druckabbau kurz die Sicherheits-Abschaltpistole. Entfernen Sie Hochdruckschlauch, Sicherheits-Abschaltpistole sowie die Lanze und kontrollieren Sie die Dichtungsringe. Sind die Dichtungsringe defekt, sofort O-Ringe austauschen.



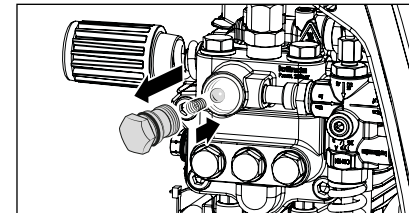
Bei Leckage wird für eventuelle Folgeschäden keine Gewährleistung übernommen.

Problem

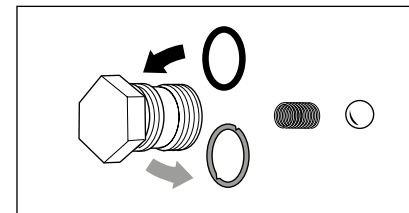
Nach dem Schließen der Sicherheits-Abschaltpistole schaltet sich der Hochdruckreiniger ständig ein und aus.
Das Edelstahlmanometer zeigt weiterhin vollen Druck an.

Mögliche Ursache 2
Rückschlagventil defekt.**Vorgehensweise:**

Hochdruckreiniger ausschalten.
Netzstecker ziehen. Wasserzufuhr sperren.
Betätigen Sie zum Druckabbau kurz die Sicherheits-Abschaltpistole.
Pumpenausgang aufschrauben.



Rückschlagkörper entnehmen und den O-Ring auf Verschmutzung oder Beschädigung überprüfen. Überprüfen Sie ebenfalls den Dichtsitz im Pumpengehäuse auf Verschmutzung oder Beschädigung.



Sind die Dichtungsringe defekt, sofort O-Ringe austauschen.



Bei Schäden an der Hochdruckpumpe durch defekte Dichtungsringe, infolge Luftansaugung oder Wassermangel (Kavitation), wird keine Gewährleistung übernommen.

Zusammenfassung zusätzlicher Störungsursachen

Problem Mögliche Ursache

Wasserzulauf

Wasserkasten läuft über Schwimmerventil verschmutzt/defekt

Wasserkasten läuft nicht voll Schwimmerventil defekt, Wassereingangssieb verschmutzt, Wasserzulauf zu gering

Hochdruckpumpe saugt nicht an Ventile verklebt/verschmutzt, Ansaugschlauch undicht, Reinigungsmittelventil offen/undicht, Schlauch Verbindungen prüfen, Hochdruckdüse verstopft

Test: Wasser- und Zusatzmittelansaugsystem auf Dichtheit prüfen Wasserzuführung direkt an die Hochdruckpumpe anschließen (2 - 8 bar Vordruck). Ansaugleitungen unter der Hochdruckpumpe abklemmen.

Hochdruckpumpe

Hochdruckpumpe macht laute Geräusche, Betriebsdruck wird nicht erreicht Hochdruckpumpe saugt Luft, Sauganschlüsse und Hochdruckdüse prüfen, Ventile und O-Ringe prüfen, Manschetten prüfen.
Unloader: Edstahlsitz und -kugel prüfen, Dichtungen am Steuerkolben prüfen.

Wasser tropft aus der Hochdruckpumpe Manschetten in der Hochdruckpumpe erneuern, O-Ringe erneuern

Druck zu niedrig Hochdruckdüse ausgewaschen, Edstahlsitz, -kugel, O-Ring im Unloader verschmutzt/defekt.

Öl tropft aus dem Getriebe Öldichtungen prüfen/erneuern, Plunger und Plungerführungen prüfen.

Hochdruckreiniger start/stop

Hochdruckreiniger schaltet nicht ab Rückschlagkörper und O-Ring vom Unloader im Ventilgehäuse prüfen

Test: Druckschalter überbrücken Druckschalter überprüfen, Microschalter prüfen, Kabelanschlüsse prüfen.

Hochdruckreiniger läuft nicht an oder stoppt während des Betriebes Stromversorgung prüfen, Hauptschalter prüfen, Kabelanschlüsse prüfen, Platine prüfen. Überstromauslöser hat abgeschaltet. Microschalter prüfen.

Hochdruckreiniger läuft nicht an Stromversorgung prüfen, Hauptschalter prüfen, Kabelanschlüsse prüfen. Überstromauslöser hat abgeschaltet. Microschalter prüfen.

Leckage

Sicherheits-Abschalt pistole tropft Pistole defekt. Reparieren lassen.

Hochdruckschlauch tropft Dichtungen erneuern. O-Ringe unter den Verschraubungen erneuern.

Edelstahlmanometer zeigt Druck an, es kommt jedoch kein Wasser Hochdruckdüse reinigen

Zusatzmittel ansaugen

Zusatzmittel wird nicht angesaugt Die Hochdruckpumpe saugt Luft. Schlauchschellen prüfen.
Test: Wasserleitung an die Hochdruckpumpe anschließen. Aus dem Reinigungsmittelschlauch darf kein Wasser kommen.



Tritt eine Störung wiederholt auf oder können Sie diese nicht selbst beheben, wenden Sie sich bitte an unseren Kundendienst.



Vor jeder Reparatur Netzstecker ziehen!

Die Steuerplatine

Die Steuerplatine ist mit zwei Leuchtdioden für die Fehlersuche ausgestattet.

Leuchtdiode D3:

1. leuchtet konstant:

wenn der Überstromauslöser ausgelöst hat.

2. blinkt:

wenn der Brennstoffschwimmerschalter eine zu geringe Brennstoffmenge im Tank registriert, oder defekt ist.

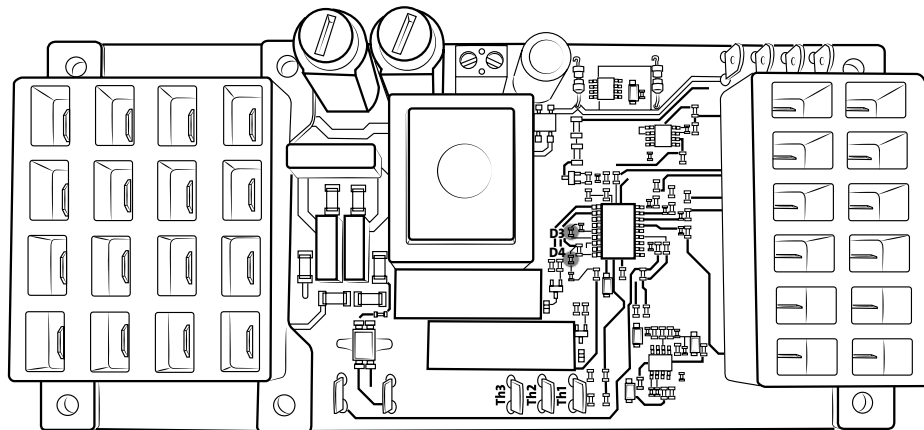
Leuchtdiode D4:

1. leuchtet:

wenn Brennerfreigabe erteilt ist, aber die Flamme nicht brennt.
Wenn innerhalb von 2 Sekunden die Flamme brennt, erlischt die Leuchtdiode.
Erlischt die Leuchtdiode nicht, so muss die Verbrennung überprüft werden.
Leuchtet die Leuchtdiode überhaupt nicht, so muss der Flammensensor überprüft werden.



Der Hochdruckreiniger kann nach abschalten des Brenners weiterhin im Kaltwasserbetrieb eingesetzt werden.



Problem Mögliche Ursache

Heizung (Brenner)

<p>Brennstoffpumpe/Gebläse läuft, aber Brenner heizt nicht</p>	<p>Eingestellte Wassertemperatur erreicht. Temperatur am Thermostat erhöhen. Sicherheits-Abschalt pistole öffnen, bis Temperatur abfällt. Brennstofffilter/ Brennstoffdüse verschmutzt.</p>
<p>Brennstoffpumpe/Gebläse läuft nicht. Brennstoffpumpe macht laute Geräusche</p>	<p>Kupplung zwischen Brennermotor und Brennstoffpumpe defekt. Gebläse-/Brennstoffpumpenmotor defekt. Elektrik prüfen. Sicherung im Elektrokasten prüfen. Wasser im Brennstofftank. Schmutz/Rost in der Brennstoffpumpe. Brennstofftank reinigen. Brennstoffpumpe erneuern.</p>
<p>Qualm während des Betriebs oder nach dem Abschalten</p>	<p>Brennstoff verschmutzt. Düse oder Düsenstock undicht. Wasser im Brennstofftank.</p>
<p>Magnetventil an der Brennstoffpumpe öffnet nicht</p>	<p>Druckschalter (schwarz) überprüfen. Magnetventil defekt/verschmutzt. Filter, Zuleitung und Brennstoffpumpe reinigen. Einstellung falsch. Brennstoffdüse reinigen/wechseln.</p>
<p>Zündung funktioniert nicht</p>	<p>Zündkabel prüfen, Steckkontakte durch Feuchtigkeit verschmort, Kabelbruch, Zündtrafo-Anschlüsse überprüfen. Trafo defekt, Zündelektrode falsch eingestellt oder abgebrannt.</p>
<p>Lüfter läuft nicht</p>	<p>Gebläse-/Brennstoffpumpenmotor defekt, Elektrik prüfen, Sicherung im Klemmkasten prüfen, Kupplung zwischen Brennermotor und Brennstoffpumpe defekt.</p>

Übertemperatur

Hochdruckreiniger schaltet sich selbständig ab

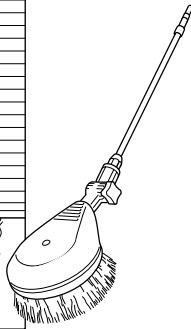
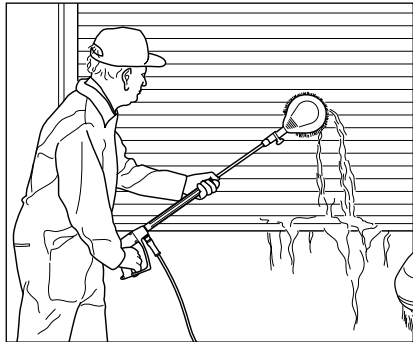
Auf der Rückseite des Schaltkastens im Inneren des Hochdruckreinigers befindet sich der Übertemperatur-Sensor.



Rot: Übertemperatur ausgelöst, Gerät abkühlen lassen, Heißwasserbetrieb nicht möglich.

Gelb: Gerät abgekühlt, Aktivierung des Heißwasserbetriebs durch Drücken der RESET-Taste möglich.

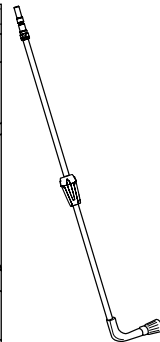
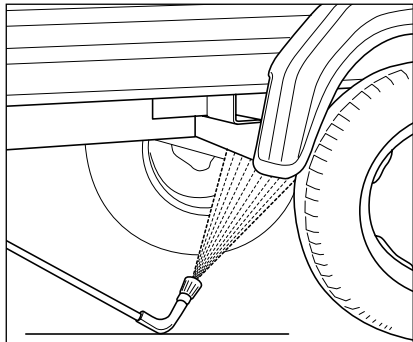
Achtung:
Bei Wiederholung Kundendienst rufen!



Rotierende Waschbürste

- Edelstahlrohr
- 500 mm
- Bürstenkopf Ø 180 mm
- Düsengröße 3,2 mm
- Mit Verdrehsicherung
- Mit Stecknippel

Art.-Nr.: 410506



Unterbodenlanze

- Edelstahlrohr
- 1000 mm
- Düsengröße 4007
- Mit Verdrehsicherung
- Mit Stecknippel

Art.-Nr.: 410755

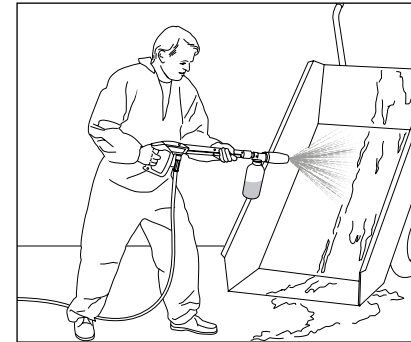


Doppellanze

- Mit ISO-Handgriff
- Niederdruckdüse D3035 serienmäßig
- Mit Verdrehsicherung
- Mit Stecknippel

Art.-Nr. Doppellanze: 12133 *

* Hochdruckdüse muss separat mitbestellen werden.



Schauminjektor

- 1 Liter, mit Behälter
- Dosierung in 5 Stufen
- Mit Stecknippel

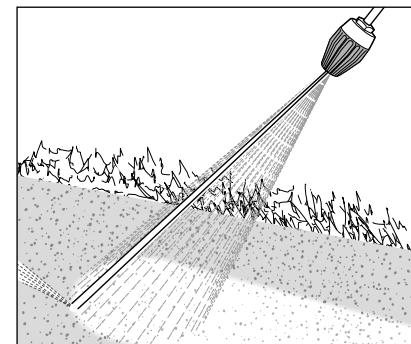
Art.-Nr.: 135303



Spritzschutz

- L: 280 mm x B: 190 mm
- Für alle Waschlanzen

Art.-Nr.: 132600



Turbokiller

- Edelstahlrohr
- 1100 mm
- Mit Stecknippel

therm C 11/130, C 13/180:

Art.-Nr.: 12430-045

therm C 15/150:

Art.-Nr.: 12430-055



Bei Zubehör für Hochdruckreiniger handelt es sich um Sicherheitsbauteile! Bei Verwendung von nicht von Kränzle zugelassenen Bauteilen erlischt jegliche Gewährleistung.



Bitte bei der Bestellung technische Daten des Hochdruckreinigers (Gerätetyp) angeben.

Hiermit erklären wir,
dass die Bauart der Hochdruckreiniger:

therm C 11/130
therm C 13/180
therm C 15/150

Nenndurchfluss:

therm C 11/130: 660 l/h
therm C 13/180: 780 l/h
therm C 15/150: 900 l/h

techn. Unterlagen liegen bei:

Josef Kränzle GmbH & Co. KG
Manfred Bauer
Rudolf-Diesel-Str. 20, 89257 Illertissen

folgende Richtlinien und
deren Änderungen für
Hochdruckreiniger einhalten:

Maschinenrichtlinie 2006/42/EG
EMV-Richtlinie 2014/30/EU
ROHS-Richtlinie 2011/65/EU
Outdoorrichtlinie 2000/14/EG

Schallleistungspegel typisch:

therm C 11/130: 88 dB (A)
therm C 13/180: 91 dB (A)
therm C 15/150: 90 dB (A)

Schallleistungspegel garantiert:

therm C 11/130: 90 dB (A)
therm C 13/180: 93 dB (A)
therm C 15/150: 92 dB (A)

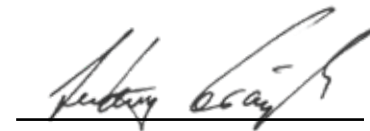
Angewandtes Konformitäts-
bewertungsverfahren:

Anhang V, Outdoorrichtlinie
2000/14/EG

Angewendete Spezifikationen
und Normen:

EN 60335-1: 2012/A13: 2017
EN 60335-2-79: 2012
EN 62233: 2008
EN 55014-1: 2006+A1: 2009+A2: 2011
EN 55014-2: 2015
EN 61000-3-2: 2014
EN 61000-3-3: 2013

Josef Kränzle GmbH & Co. KG
Rudolf-Diesel-Straße 20
89257 Illertissen (Germany)



Ludwig Kränzle
(Geschäftsführer)

Illertissen, 2019-04-05

Die Gewährleistungspflicht der Josef Kränzle GmbH & Co. KG gegenüber dem Händler, von dem Sie diesen Kränzle Hochdruckreiniger (=Produkt) erworben haben, gilt ausschließlich für Sachmängel, wie Material- und Herstellungsfehler.

Mängel, die auf langen und häufigen Gebrauch des Produktes zurückzuführen sind und damit für Alter und Nutzungsintensität des Hochdruckreinigers typisch sind, gehen auf Verschleiß der entsprechenden Produktkomponenten zurück und stellen damit keinen Mangel des Produkts dar. Solche Mängel führen nicht zu Mängelrechten des Käufers. Insbesondere Manometer, Düse, Ventile, Dichtungsmanschetten, Hochdruckschlauch und Spritzeinrichtung sind Verschleißteile.

Das Produkt muss gemäß dieser Betriebsanleitung betrieben werden.
Die Betriebsanleitung ist Teil der Gewährleistungsbestimmungen.

Veränderungen an den Sicherheitseinrichtungen des Produkts sowie Fehlbedienungen, wie etwa die Überschreitung der Temperatur- und Drehzahlgrenze wie auch Unterspannung, Wassermangel und Schmutzwasser, sowie der nicht bestimmungsgemäße Einsatz des Produkts können zu Schäden am Produkt führen, die keinen Sachmangel darstellen.

Ist die Verwendung von anderen als Original Kränzle Zubehörteilen und Original Kränzle Ersatzteilen ursächlich für einen Mangel unseres Produktes, kann dies zum völligen Verlust von Gewährleistungsansprüchen führen. Nur die Verwendung von Original Kränzle Zubehörteilen und Original Kränzle Ersatzteilen, die auf den jeweiligen Kränzle Hochdruckreiniger abgestimmt sind, bietet die Gewähr für einen sicheren und störungsfreien Betrieb des Kränzle Hochdruckreinigers.

Es gelten die für das jeweilige Land gesetzlich festgelegten Verjährungsfristen für gesetzliche Mängelansprüche.

In Gewährleistungsfällen wie auch beim Auftreten eines sonstigen Mangels wenden Sie sich bitte mit Zubehör und Kaufbeleg an Ihren Händler oder die nächste autorisierte Kundendienststelle. Diese finden Sie auch im Internet unter **www.kraenzle.com**.

Gewerbliche Hochdruckreiniger müssen alle 12 Monate von einem Sachkundigen überprüft werden!

Prüfbericht über die jährliche Arbeitssicherheitsprüfung (UVV) gemäss den Richtlinien für Flüssigkeitsstrahler. (Dieses Prüfformular dient als Nachweis für die Durchführung der Wiederholungsprüfung und ist gut aufzubewahren!)

Kränzle-Prüfsiegelmarken: Art.Nr.: UVV200106

Eigentümer: Typ:
 Anschrift: Serien-Nr.:
 Reparatur-Auftrags-Nr:

Prüfumfang	I.O.	ja	nein	repariert
Typenschild (vorhanden)				
Betriebsanleitung (vorhanden)				
Schutzverkleidung, Schutzvorrichtung				
Druckleitung (Dichtheit)				
Edelstahlmanometer (Funktion)				
Schwimmerventil (Dichtheit)				
Spritzeinrichtung (Kennzeichnung)				
HD-Schlauch/Einbindung (Beschädigung, Kennzeichnung)				
Sicherheitsventil öffnet bei 10 % / 20 % Überschreitung				
Druckspeicher				
Heizölleitung (Dichtheit)				
Magnetventil (Funktion)				
Thermostat (Funktion)				
Strömungswächter (Funktion)				
Netzanschlusskabel (Beschädigung)				
Netzstecker (Beschädigung)				
Schutzleiter (angeklemmt)				
Ein- / Ausschalter				
Wassermangelsicherung (Funktion)				
Verwendete Chemikalien				
Freigegebene Chemikalien				

Prüfdaten	ermittelter Wert	eingestellt auf
Hochdruckdüse		
Betriebsdruck bar		
Abschaltdruck bar		
Rußzahl n. Bacch.		
CO ² - Wert % CO ²		
Wirkungsgrad %		
Schutzleiterwiderstand nicht überschritten/ Wert		
Isolation		
Arbeitsstrom		
Sicherheits-Abschalt pistole verriegelt		

Prüfergebnis ankreuzen

- Der Hochdruckreiniger wurde entsprechend den Richtlinien für Flüssigkeitsstrahler durch einen Sachkundigen geprüft, die festgestellten Mängel wurden beseitigt, so dass die Arbeitssicherheit bestätigt wird.
- Der Hochdruckreiniger wurde entsprechend den Richtlinien für Flüssigkeitsstrahler durch einen Sachkundigen geprüft. Die Arbeitssicherheit ist erst nach Beseitigung der festgestellten Mängel durch Reparatur bzw. Austausch der beschädigten Teile wieder sichergestellt.

Die nächste Wiederholungsprüfung nach den Richtlinien für Flüssigkeitsstrahler muss spätestens durchgeführt werden bis: Monat Jahr
 Ort, Datum Unterschrift

Hochdruckreiniger (Gerätetyp):

.....

- Alle Leitungen angeschlossen
- Schlauschellen fest
- Schrauben vollständig montiert und angezogen
- Zündkabel eingesteckt
- Sichtkontrolle durchgeführt
- Bremse auf Funktion geprüft

Dichtigkeitskontrolle

- Wasserkasten gefüllt und geprüft
- Wasserzulauf auf Dichtigkeit geprüft
- Funktion Schwimmventil geprüft
- Hochdruckreiniger unter Druck auf Dichtigkeit geprüft

Elektrische Prüfung

- Schutzleiterprüfung durchgeführt

Stromaufnahme

Arbeitsdruck
Abschaltdruck

- Dampfstufe geprüft
- Reinigungsmittelventil geprüft
- Start/Stop Automatik und Nachlaufverzögerung geprüft
- Brennstoffmangelschalter geprüft
- Thermostat auf Funktion geprüft
- Brenner auf Funktion geprüft

Wassereingangstemperatur in °C

5	6	7	8	9	10	11	12	13	14	15
---	---	---	---	---	----	----	----	----	----	----

Wasserausgangstemperatur in °C

60	62	64	66	68	70	72	74	76	78	80	82	84	86	88	90
----	----	----	----	----	----	----	----	----	----	----	----	----	----	----	----

Brennstoffdruck in bar

9	9,5	10	10,5	11	11,5	12	12,5	13	13,5	14	14,5	15	15,5	16
---	-----	----	------	----	------	----	------	----	------	----	------	----	------	----

Gemessene Rußzahl

0	1	2	3
---	---	---	---

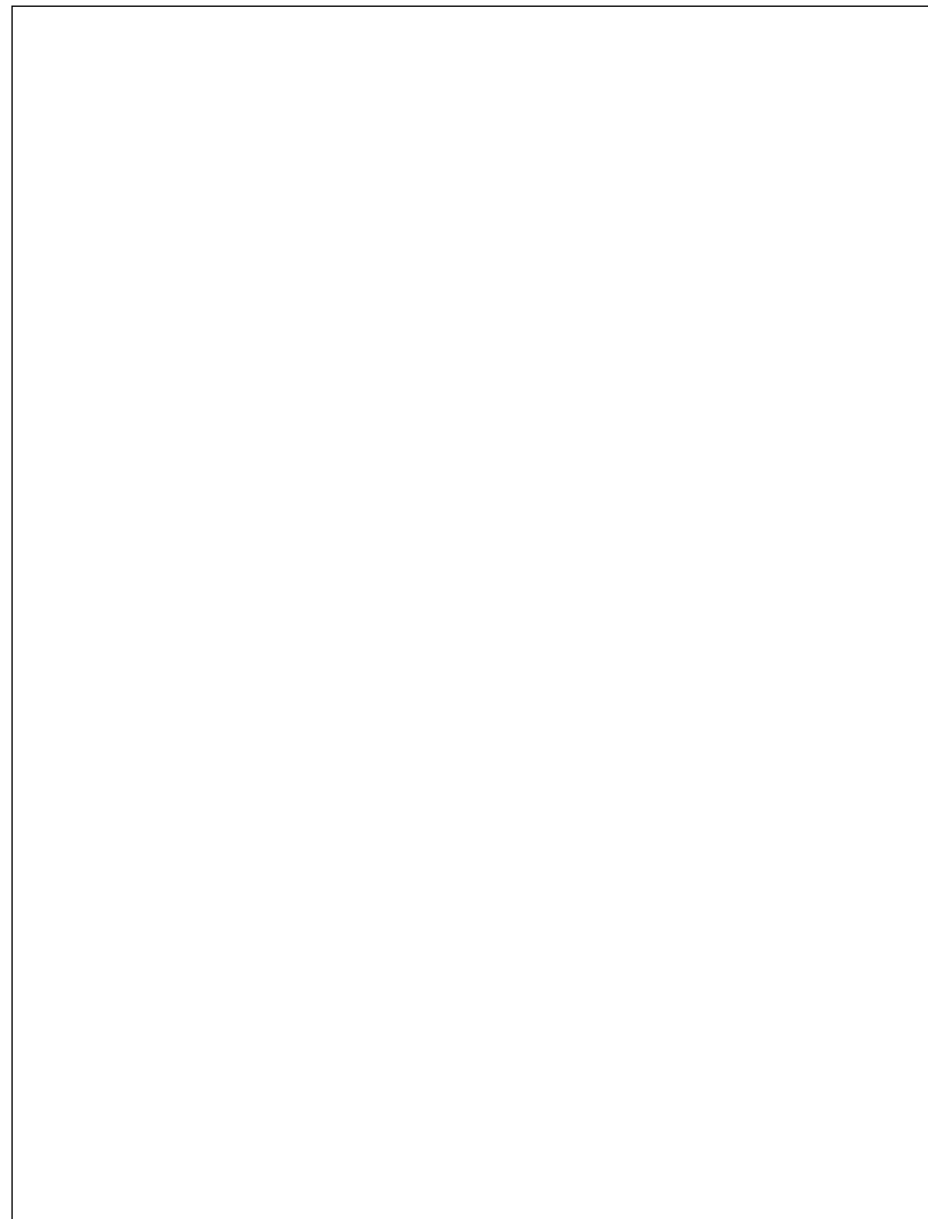
- Sicherheitseinrichtungen mit Lack versiegelt
- Der Hochdruckreiniger erfüllt alle Anforderungen gemäß diesem Prüfbericht

Prüfer:

Datum:

Unterschrift:

Ergebnis der Rauchgasanalyse





Josef Kränzle GmbH & Co. KG

Rudolf-Diesel-Straße 20
89257 Illertissen (Germany)

vertrieb@kraenzle.com

© Kraenzle 02.03.2022 / Art.-Nr.: 307000 / Technische Änderungen und Irrtümer vorbehalten.

■ **Made**
■ **in**
■ **Germany**