

## DE Original-Betriebsanleitung mit Ersatzteilliste

Handkehrmaschine  
**Colly 800**



Vor Inbetriebnahme Sicherheitshinweise lesen und beachten!  
Bewahren Sie das Heft für einen späteren Gebrauch oder Nachbesitzer auf.



## Sehr verehrter Kunde,

wir möchten Sie zu Ihrer neuen Handkehrmaschine herzlich beglückwünschen und uns für den Kauf bedanken!

Sie haben sich für ein absolutes Qualitätsprodukt entschieden!  
Die Kränzle-Handkehrmaschinen überzeugen durch das rückenschonende Kehren, die leichte Bedienbarkeit und das platzsparende Verstauen.

Um den Umgang mit der Handkehrmaschine zu erleichtern, erläutern wir Ihnen die **Colly 800** auf den nachfolgenden Seiten.

Vor Inbetriebnahme Sicherheitshinweise lesen und beachten!  
Bewahren Sie diese Betriebsanleitung mit Ersatzteilliste für einen späteren Gebrauch oder Nachbesitzer auf.

<b>Inhaltsverzeichnis</b> .....	2
<b>Verwendete Bildzeichen</b> .....	3
<b>Technische Daten</b> .....	4
<b>Sicherheitshinweise</b> .....	5
<b>Gerätebeschreibung</b> .....	6
<b>Allgemeine Vorschriften</b> .....	8
<b>Montage</b> .....	9
<b>Funktionshinweise / Inbetriebnahme</b> .....	10
<b>Außerbetriebnahme</b> .....	14
<b>Kleine Reparaturen selbstgemacht</b> .....	15
<b>Wartung</b> .....	16
<b>Gewährleistung</b> .....	17
<b>Ersatzteilliste</b> .....	18

## In der Betriebsanleitung verwendete Bildzeichen



Hinweis zur Benutzung der Handkehrmaschine.  
Kann bei Nichteinhaltung zu übermäßigem Verschleiß der Colly 800 führen.

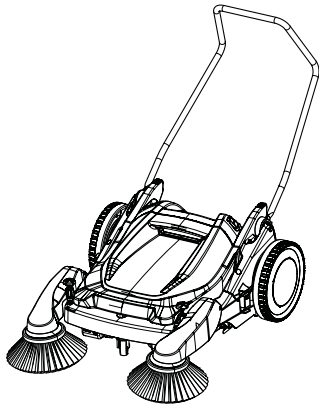


Warnung!  
Bei Nichtbeachtung dieses Hinweises kann es zu schweren Verletzungen kommen!

## Auf der Verpackung verwendete Bildzeichen



Dieses Symbol kennzeichnet Verpackungsmaterialien die recyclebar sind und nicht im Hausmüll entsorgt werden dürfen. Informationen über die fachgerechte Entsorgung, entnehmen Sie den Recycling-Richtlinien Ihres Wohnorts.



Technische Daten	Colly 800
Antrieb	Manuell
Flächenleistung	2000 m <sup>2</sup> /h bei 2,5 km/h
Seitenbesen	2 klappbare Seitenbesen mit Höhenverstellung
Antriebsräder	Ø 300 mm
Kehrwalze	Ø 254 mm
Arbeitsbreite	800 mm
Beborstung	Sternförmig, hart-weich
Volumen Kehrgutbehälter	30 Liter
Schubbügel	Verstellbar und klappbar
Abluftfilter	2 x 6000 mm <sup>2</sup> , PPI 45 Filter
Maße L / B / H (mit Seitenbesen)	980 mm x 850 mm x 390 mm (Schubbügel eingeklappt)
Platzbedarf stehend	750 mm x 400 mm
Gewicht	19 kg
<b>Art-Nr.</b>	<b>50079</b>

Die Handkehrmaschine ist vor jeder Verwendung auf einen ordnungsgemäßen Zustand und die Betriebssicherheit zu prüfen. Falls der Zustand nicht einwandfrei ist, darf die Handkehrmaschine nicht verwendet werden.

Die Person die das Gerät führt, hat dieses bestimmungsgemäß zu verwenden und hat bei der Fahrweise die örtlichen Gegebenheiten zu berücksichtigen. Desweiteren hat der Anwender beim Arbeiten mit dem Gerät dafür Sorge zu tragen, dass Dritte nicht zu Schaden kommen. Insbesondere ist hier auf Kinder zu achten!

Stoffe die giftig, krebserregend oder brennbar sind, wie z.B. Arsen, Asbest, Barium, Beryllium, Blei, Pestizide oder sonstige gesundheitsschädliche Stoffe, dürfen nicht aufgekehrt werden.

Die Handkehrmaschine ist nicht zum Aufkehren von Flüssigkeiten, sowie brennenden oder glühenden Gegenstände wie z. B. Zigaretten, Streichhölzer, Asche oder ähnliches geeignet.

An dem Schubbügel, dem Kehrgutbehälter, den Seitenbesen und an den Riemen besteht Quetsch- und Schergefahr. Verwenden Sie feste Handschuhe. Dies gilt auch für das Entfernen von Glas, Metall oder andere spitze und scharfkantige Materialien aus dem Kehrgutbehälter.

Entleeren Sie den Kehrgutbehälter der Handkehrmaschine nach jeder Verwendung.

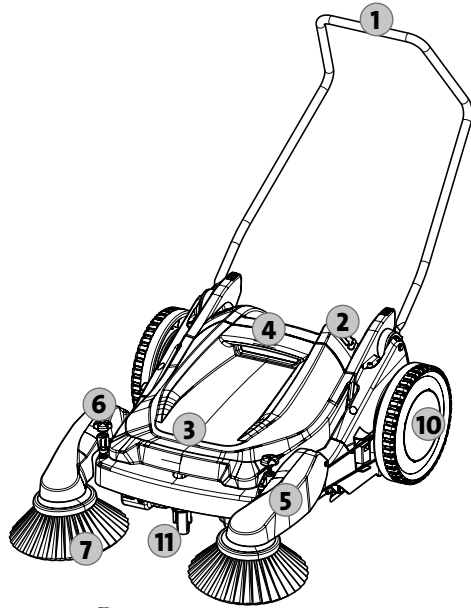
Die Handkehrmaschine muss unter trockenen Bedingungen genutzt werden. Sie darf nicht im Freien bei Nässe benutzt oder aufbewahrt werden.

Bei Verwendung in erhöhten Einsatzpositionen und die Gefahr des Herabfallens besteht, sowie bei unebenem Gelände, muss das Gerät gegen Wegrollen oder Umfallen gesichert werden.

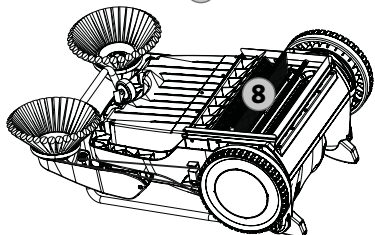
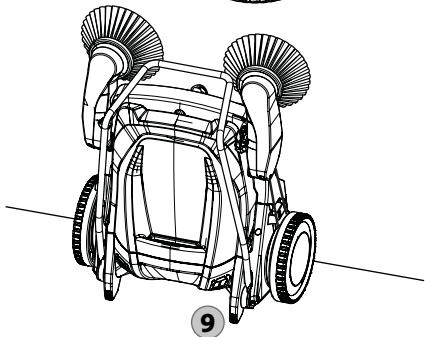
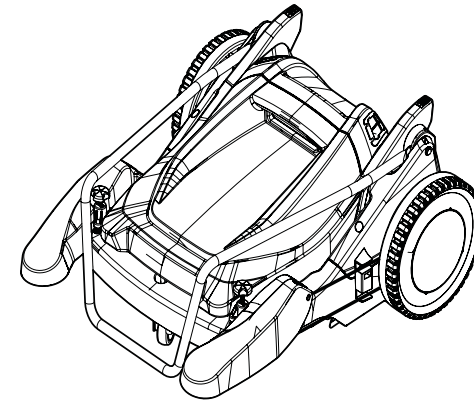
Personen mit eingeschränkten physischen, sensorischen oder mentalen Fähigkeiten (einschließlich Kinder) dürfen die Handkehrmaschine nicht verwenden!

**Aufbau: Colly 800**

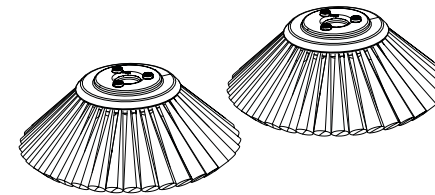
Der Aufbau ist aus dem Schema zu ersehen.



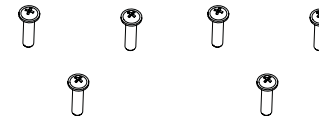
1. Ergonomisch geformter und verstellbarer Schubbügel
2. PPI 45 Filter
3. Schlagfester Kehrgutbehälter
4. Handgriff für einfaches Anheben des Kehrgutbehälters
5. Klappbare Seitenbesenarme
6. Handrad für stufenlose Höhenverstellung der Seitenbesen
7. Seitenbesen
8. Kehrwalze mit sternförmiger hart-weich Beborstung
9. Standfüße für platzsparendes Verstauen
10. Große Laufräder mit Gummi-Bereifung
11. Lenkrolle

**Das haben Sie gekauft:**

1. Kränzle Handkehrmaschine Colly 800



2. 2 Seitenbesen für linken und rechten Seitenarm



3. 6 Kreuzschlitzschrauben



4. Betriebsanleitung mit Ersatzteilliste

### Bestimmungsgemäße Verwendung

Die Handkehrmaschine Colly 800 ist ausschließlich für den üblichen Einsatz zum Kehren im Innen- und Außenbereich von Flächen wie Fertigungsstätten, Lagerhallen, Parkplätzen und Fußgängerpassagen zur Aufnahme von trockenem Kehrgut gebaut.

Jeder darüber hinausgehende Gebrauch gilt nicht als bestimmungsgemäß. Für hieraus resultierende Schäden haftet Kränzle nicht. Zur bestimmungsgemäßen Verwendung gehört auch die Einhaltung der von Kränzle vorgeschriebenen Wartungsintervalle (siehe Wartung).

Die Kehrmaschine Colly 800 ist zur Benutzung auf ebenen Böden eingestellt.

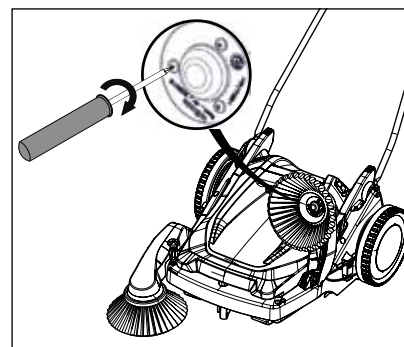
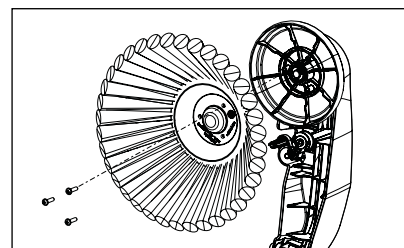
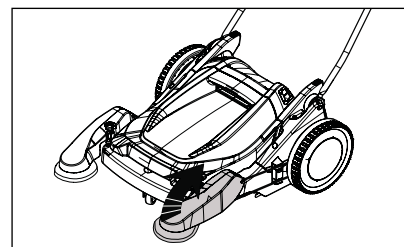
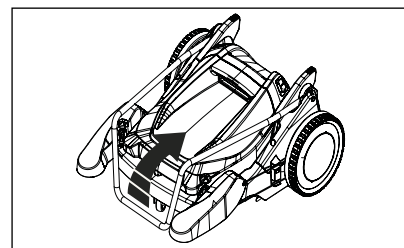
Mit auf die örtlichen Gegebenheiten eingestellten Seitenbesen, können Sie die Maschine leicht über die zu reinigende Fläche schieben. Dies sollte bei normaler Gehgeschwindigkeit erfolgen (ca. 2,5 km/h). Die Kehrleistung ist abhängig, von der Geschwindigkeit, mit der die Handkehrmaschine geschoben wird.



**Die Maschine darf nicht für die Beseitigung gesundheitsgefährdender Stäube eingesetzt werden (siehe Sicherheitshinweise).**

### Altgeräteentsorgung

Bitte entsorgen Sie Altgeräte über geeignete Sammelsysteme. Altgeräte enthalten wertvolle recyclingfähige Materialien, die einer Verwertung zugeführt werden sollten.



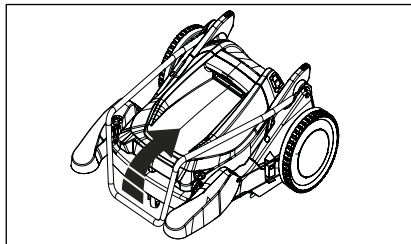
1. Die Seitenbesen müssen nach dem Entpacken montiert werden. Nehmen Sie die Handkehrmaschine aus der Verpackung. Klappen Sie zuerst den Schubbügel und danach die beiden Seitenbesenarme nach oben.

Die Seitenbesenarme können bei Bedarf auch einzeln hochgeklappt werden.

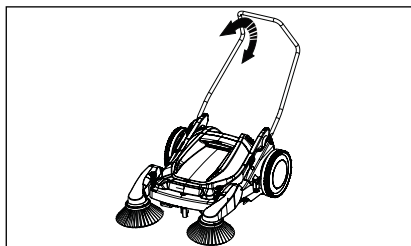
2. Der Verpackung liegt ein separater Karton bei. In diesem befinden sich die beiden Seitenbesen und 6 Kreuzschlitzschrauben.

Befestigen Sie an jedem Seitenbesenarm einen Seitenbesen mit jeweils drei Kreuzschlitzschrauben. Verwenden Sie dafür einen geeigneten Schraubendreher (PZ2).

### Einstellung des Schubbügels

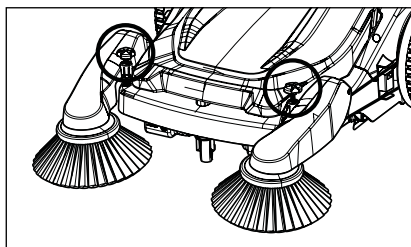


1. Klappen Sie zuerst den Schubbügel nach oben.

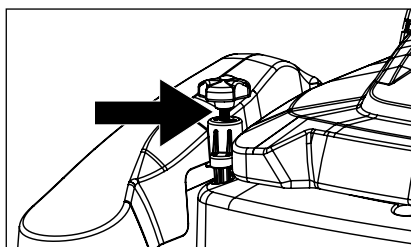


2. Der Schubbügel kann auf die von Ihnen gewünschte Arbeitshöhe eingestellt werden. Dies ermöglicht rücken-schonendes Arbeiten.

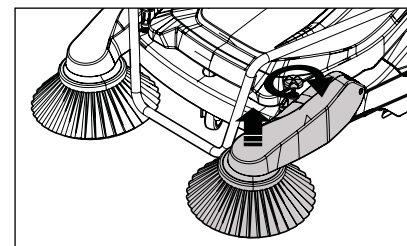
### Einstellen der Seitenbesen



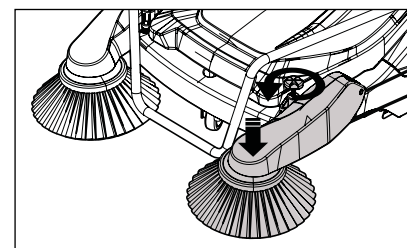
1. Über das Handrad am Seitenbesenarm, kann für jeden Seitenbesen separat der optimale Anpressdruck zum Boden eingestellt werden. Dieser ist den örtlichen Gegebenheiten anzupassen, bis ein gutes Kehrergebnis erzielt wird.



2. Die Seitenbesen sind bereits werksseitig auf 7,5 mm eingestellt.



2. Dreht man das Handrad im Uhrzeiger-sinn, wird der Seitenbesen angehoben und der Anpressdruck zum Boden verringert.



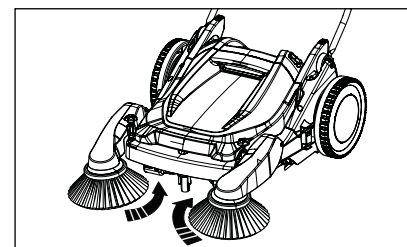
3. Wird das Handrad gegen den Uhrzeiger-sinn gedreht, wird der Seitenbesen abgesenkt und der Anpressdruck zum Boden erhöht.



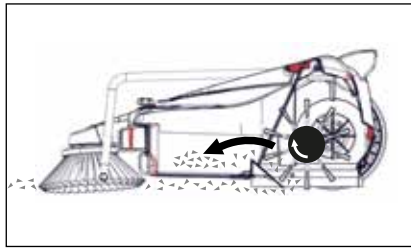
**Ein zu stark eingestellter Anpressdruck der Seitenbesen erfordert einen größeren Kraftaufwand beim Schieben und erhöht den Verschleiß der Borsten des Seitenbesens. Das beste Kehrergebnis wird bei 2,5 km/h, d.h. der normalen Schrittgeschwindigkeit eines Fußgängers, erreicht.**

### Kehrschaufelprinzip

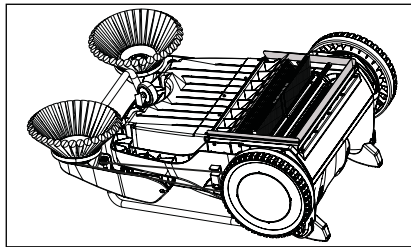
Die Colly 800 arbeitet mit einer Kehrwalze und zwei Seitenbesen. Beim Vorwärtsfahren werden die Kehrwalze und die Seitenbesen angetrieben. Die leichtgängige Kränzle Colly 800 nimmt durch ihre Doppelbeborstung (harte und weiche Borsten im Wechsel) z.B. Staub, Zigarettenstummel, Laub, kleinere Plastikteile und Metallteile sicher im großen Kehrgutbehälter auf.



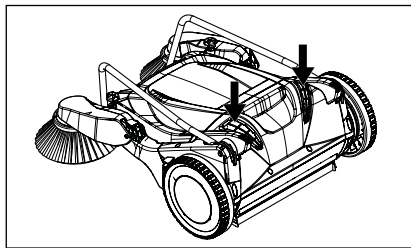
1. Die beiden Seitenbesen drehen sich bei der Fahrt nach innen und fördern das Kehrgut zur Kehrwalze. Eine Lenkrolle sorgt für gute Lenkbarkeit der Kränzle Colly 800, immer gleichmäßigen Abstand zum Boden und damit für eine völlig gleichmäßige Kehrwirkung.



- Die Kehrwalze dreht sich entgegen der Fahrtrichtung und befördert das Kehrgut in den Kehrgutbehälter (Kehrschaufelprinzip).



- Der Kehrwalzenraum ist allseitig mit Gummilippen gegen den Boden abgedichtet. Dies hält den aufgewirbelten Schmutz in der Kehrmaschine.



- Die Handkehrmaschine ist mit zwei PPI 45 Luftfiltern ausgestattet. Über diese wird die Luft gefiltert, die mit dem Schmutz in den Kehrgutbehälter gelangt.

### Zum Einsatzort bewegen

Beim Rückwärtsfahren der Kränzle Colly 800 greift der integrierte Freilauf. Dadurch werden die Kehraktionen außer Betrieb gesetzt und die Kehrwalze und die beiden Seitenbesen somit nicht mehr angetrieben.

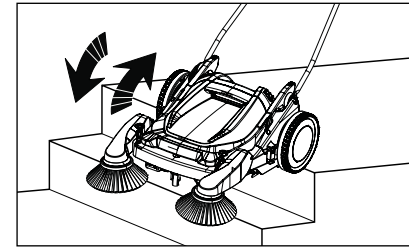


**Bei Benutzung der Handkehrmaschine unbedingt auf die Sicherheitshinweise achten.**



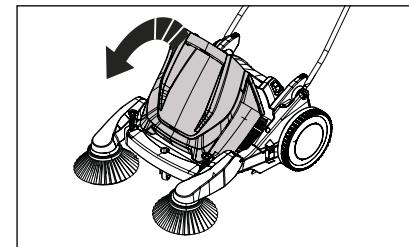
**Die Colly 800 darf nicht in Pfützen aufgestellt und betrieben werden. Die Handkehrmaschine muss unter trockenen Bedingungen genutzt werden.**

### Treppenstufen überwinden

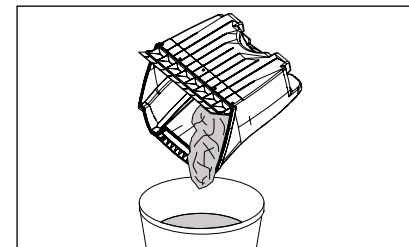


- Treppen hoch:  
Ziehen Sie die Handkehrmaschine einfach rückwärts über die Treppenstufen nach oben.
- Treppen runter:  
Schieben Sie die Colly vorsichtig vorwärts die Treppenstufen hinunter.

### Entleeren des Kehrgutbehälters

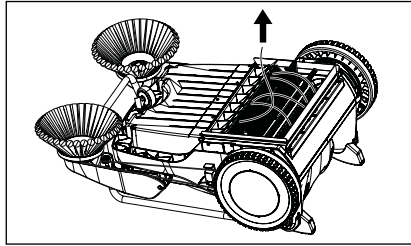


- Der Kehrgutbehälter lässt sich zum Entleeren ganz einfach entnehmen. Durch den praktischen Tragegriff besteht keine Berührung mit dem Kehrgut. Der Kehrgutbehälter ist so konstruiert, dass er aufrecht auf die Standfüße abgestellt werden kann.



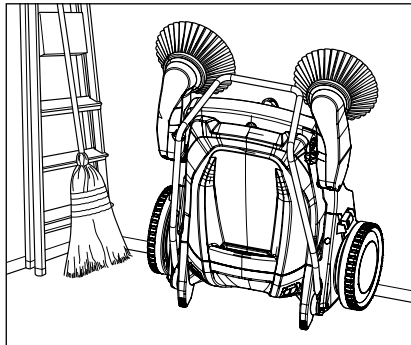
- Um den Kehrgutbehälter zu entleeren, halten Sie diesen am besten mit dem Handgriff nach unten, so dass die Gummilippe zu Ihnen zeigt. Leeren Sie dann den Schmutz über eine Ecke des Kehrgutbehälters aus. Entsorgen Sie das Kehrgut entsprechend dem Inhalt.

### Kehrwalze überprüfen



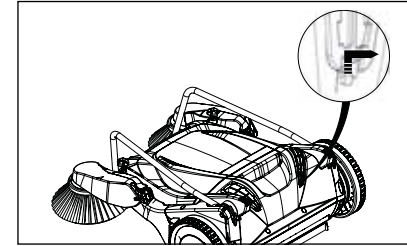
Sie sollten nach jedem Gebrauch überprüfen, ob sich eventuell Fäden, Drähte oder Bänder um die Kehrwalze gewickelt haben. Diese müssen entfernt werden, um einen einwandfreien Lauf, sowie ein einwandfreies Arbeiten der Kehrwalze zu gewährleisten.

### Platzsparendes Verstauen

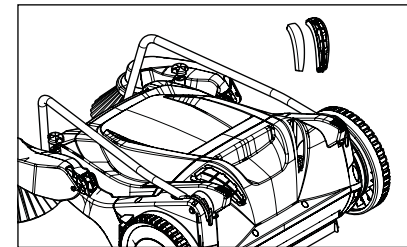


Mit wenigen Handgriffen lässt sich diese platzsparend verstauen und die Borsten werden geschont: Einfach den Kehrgutbehälter leeren, den Schubbügel umklappen und die Kränzle Colly 800 senkrecht aufstellen.

### Filter reinigen/erneuern

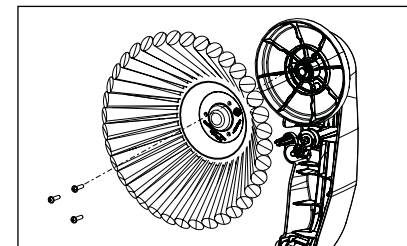


1. Die beiden PPI 45 Filter (links und rechts) können Sie leicht entnehmen. Ziehen Sie dafür die untere Lasche nach oben und ziehen Sie den Filter mit dem Filtergehäuse aus der Handkehrmaschine.



2. Die Filter können aus dem Filtergehäuse entnommen werden und mit Druckluft gereinigt werden. Falls Sie die Filter erneuern möchten, verwenden Sie nur Kränzle Original-Ersatzteile.

### Seitenbesen erneuern



1. Klappen Sie die Seitenbesenarme nach oben und drehen Sie die drei Schrauben mit einem geeigneten Schraubendreher (PZ2) auf. Tauschen Sie den verbrauchten Seitenbesen gegen einen neuen und befestigen Sie diesen wieder mit den Schrauben. Verwenden Sie nur Kränzle Original-Ersatzteile.

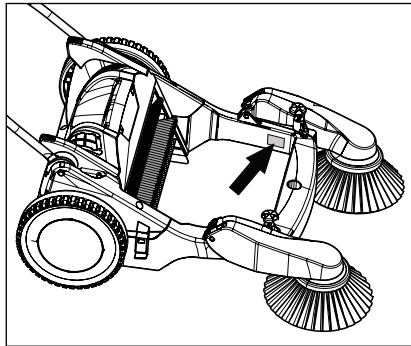


### Nach jedem Einsatz

1. Kehrgutbehälter entleeren und reinigen
2. Handkehrmaschine reinigen
3. Seitenbesen auf Verschleiß kontrollieren
4. Kehrwalze auf Umwicklungen und Verschleiß kontrollieren

Die Einhaltung dieser von uns empfohlenen Wartungsarbeiten gibt Ihnen die Gewähr, stets ein einsatzbereites, funktionstüchtiges Gerät zur Verfügung zu haben.

Sollten Sie die aufgeführten Arbeiten nicht selbst durchführen können, so wenden Sie sich bitte an einen Kränzle-Servicepartner.



Geben Sie bitte bei allen Rückfragen und Ersatzteilbestellungen immer die auf dem Typenschild angegebene Geräte-Nummer an. Entnehmen Sie den Kehrgutbehälter. Das Typenschild ist am Rahmen angebracht.

Die Gewährleistungspflicht der Josef Kränzle GmbH & Co. KG gegenüber dem Händler, von dem Sie diese Kränzle Handkehrmaschine (=Produkt) erworben haben, gilt ausschließlich für Sachmängel, wie Material- und Herstellungsfehler.

Mängel, die auf langen und häufigen Gebrauch des Produktes zurückzuführen sind und damit für Alter und Nutzungsintensität der Handkehrmaschine typisch sind, gehen auf Verschleiß der entsprechenden Produktkomponenten zurück und stellen damit keinen Mangel des Produkts dar. Solche Mängel führen nicht zu Mängelrechten des Käufers. Insbesondere Riemen, Seitenbesen inkl. Borsten und Zahnräder sind Verschleißteile.

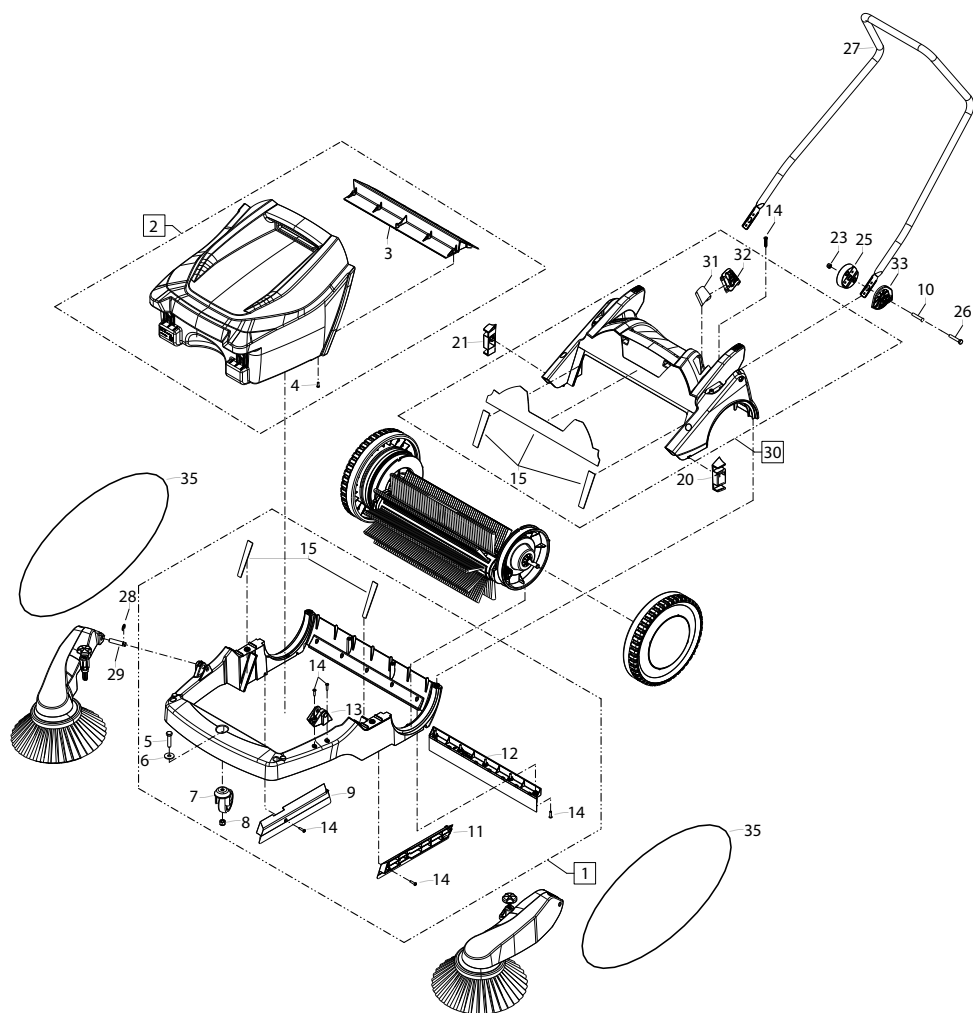
Das Produkt muss gemäß dieser Betriebsanleitung betrieben werden. Die Betriebsanleitung ist Teil der Gewährleistungsbestimmungen.

Veränderungen an den Sicherheitseinrichtungen des Produkts sowie Fehlbedienungen, oder der nicht bestimmungsgemäße Einsatz des Produkts können zu Schäden am Produkt führen, die keinen Sachmangel darstellen.

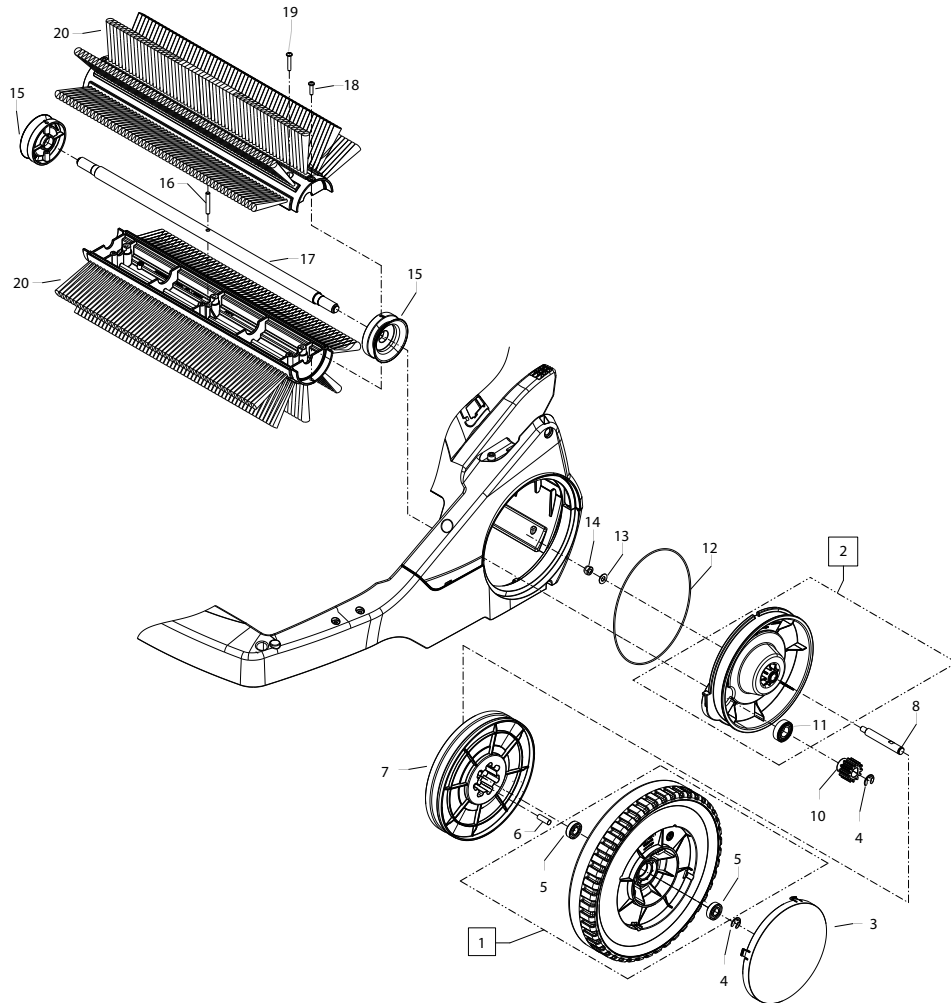
Ist die Verwendung von anderen als Original Kränzle Ersatzteilen ursächlich für einen Mangel unseres Produktes, kann dies zum völligen Verlust von Gewährleistungsansprüchen führen. Nur die Verwendung von Original Kränzle Ersatzteilen, die auf die jeweilige Kränzle Handkehrmaschine abgestimmt sind, bietet die Gewähr für einen sicheren und störungsfreien Betrieb der Kränzle Handkehrmaschine.

Es gelten die für das jeweilige Land gesetzlich festgelegten Verjährungsfristen für gesetzliche Mängelansprüche.

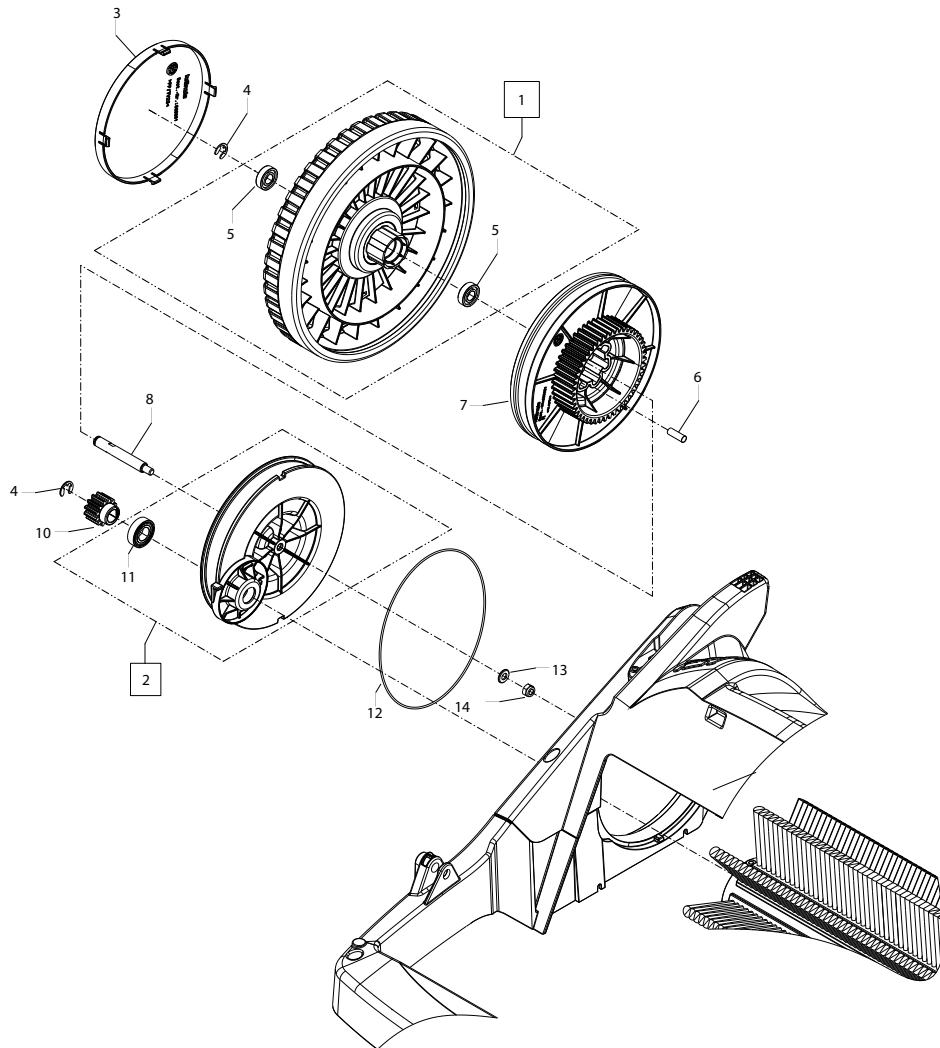
In Gewährleistungsfällen wie auch beim Auftreten eines sonstigen Mangels wenden Sie sich bitte mit dem Kaufbeleg an Ihren Händler oder die nächste autorisierte Kundendienststelle. Diese finden Sie auch im Internet unter **[www.kraenzle.com](http://www.kraenzle.com)**.



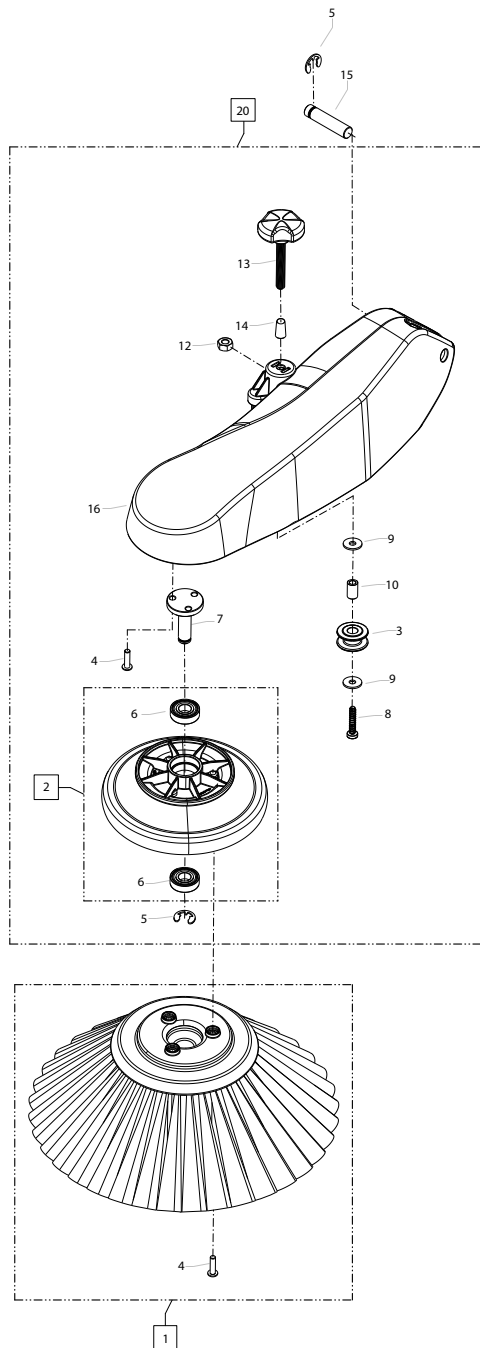
Position No	Bezeichnung Description	Stck. Qty.	Bestell-Nr. Item no.
1	Grundrahmen kpl.	1	505010
2	Behälter komplett	1	505012
3	Kehrleiste	1	505029
4	Kunststoffschraube 5,0 x 14	5	505075
5	Sechskantschraube M10 x 45	1	50180
6	Scheibe Ø 10,5 DIN 9021	1	50182
7	Lenkrolle	1	501641
8	Elastic-Stop-Mutter M10	1	40139
9	Staubleiste rechts	1	505024
10	Adapterbuchse	2	505060
11	Staubleiste links	1	505025
12	Staubleiste hinten	1	505026
13	Lagerbock Seitenbesen links	1	505061
14	Kunststoffschraube 6,0 x 30	19	43423
15	Behälterabdichtung Colly (5-Teilig)	1	505066
20	Riemenführung links	1	505063
21	Riemenführung rechts	1	505064
23	Elastic-Stop-Mutter M8	2	41410
25	Gelenkschale	2	505068
26	Sechskantschraube M8 x 45	2	42815
27	Schubbügel	1	505051
28	Sicherungsscheibe 10 DIN6799	2	50133
29	Gelenkbolzen Seitenbesenarm	2	505050
30	Abdeckrahmen	1	505011
31	Schaumstofffilter	2	505071
32	Entlüftungsrahmen links, rechts	1	505070
33	Arretierplatte rechts, links	1	505069
<b>35</b>	<b>Rundriemen für Seitenbesen</b>	<b>2</b>	<b>505057</b>



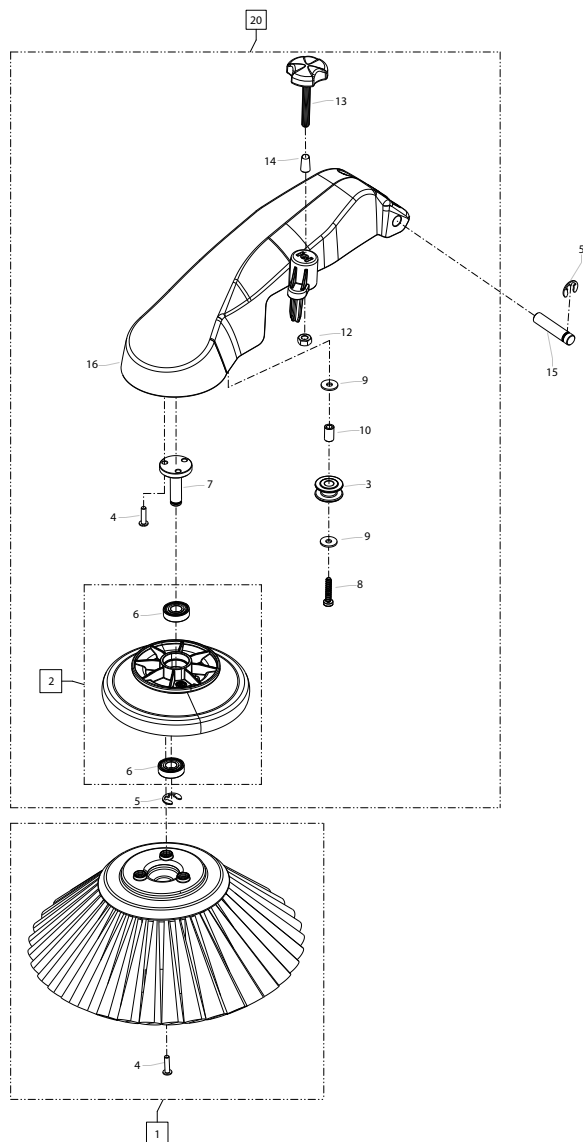
Position No	Bezeichnung Description	Stck. Qty.	Bestell-Nr. Item no.
1	Rad Ø300 mit Lager	1	505013
2	Getriebeabdeckung links	1	505016
3	Radkappe	1	505031
4	Sicherungsscheibe 10 DIN 6799	2	50133
5	Lager 6001 2Z	2	50156
6	Mitnehmer Kehrwalze	7	50111
7	Riemenantrieb links	1	505022
8	Achse M8 x 1	1	505058
10	Zahnrad z=12	1	505020
11	Lager 6003-RS	1	51039
12	O-Ring 190 x 2,0	1	505067
13	Unterlegscheibe 8,4 DIN 125	1	50186
14	Elastic-Stop-Mutter M8 x 1	1	14152
15	Fadenfänger	2	505030
16	Bolzen 5 x 50	1	505072
17	Welle Kehrwalze	1	505053
18	Kunststoffschraube 5,0 x 14	2	434261
19	Kunststoffschraube 6,0 x 30	6	43423
<b>20</b>	<b>Kehrwalze (2 Halbschalen)</b>	<b>1</b>	<b>505014</b>



Position No	Bezeichnung Description	Stck. Qty.	Bestell-Nr. Item no.
1	Rad Ø300 mit Lager	1	505013
2	Getriebeabdeckung rechts	1	505015
3	Radkappe	1	505031
4	Sicherungsscheibe 10 DIN 6799	2	50133
5	Lager 6001 2Z	2	50156
6	Mitnehmer Kehrwalze	7	50111
7	Riemenantrieb rechts	1	505021
8	Achse M8 x 1	1	505058
10	Zahnrad z=12	1	505020
11	Lager 6003-RS	1	51039
12	O-Ring 190 x 2,0	1	505067
13	Unterlegscheibe 8,4 DIN 125	1	50186
14	Elastic-Stop-Mutter M8 x 1	1	14152



Position No	Bezeichnung Description	Stck. Qty.	Bestell-Nr. Item no.
1	Seitenbesen	1	505018
2	Antriebsrad Seitenbesen	1	505019
3	Führungsrolle	1	505017
4	Kunststoffschraube 5,0 x 16	6	505075
5	Sicherungsscheibe 10 DIN 6799	2	50133
6	Lager 6001 ZZ	2	50156
7	Lagerbolzen Seitenbesen	1	505055
8	Kunststoffschraube 6,0 x 30	1	43423
9	Unterlegscheibe 6,4 DIN 9021	2	50174
10	Buchse Führungsrolle	1	505059
12	Mutter M8 DIN 934-8	1	14127
13	Stellschraube M8	1	505054
14	Kappe Stellschraube M8	1	505065
15	Gelenkbolzen Seitenarm	1	505050
16	Abdeckung Seitenbesen links	1	505062
<b>20</b>	<b>Seitenbesenarm links kpl. ohne Seitenbesen</b>	<b>1</b>	<b>505090</b>



Position No	Bezeichnung Description	Stck. Qty.	Bestell-Nr. Item no.
1	Seitenbesen	1	505018
2	Gelenkschale	1	505019
3	Führungsrolle	1	505017
4	Kunststoffschraube 5,0 x 16	6	505075
5	Sicherungsscheibe 10 DIN 6799	2	50133
6	Lager 6001 ZZ	2	50156
7	Lagerbolzen Seitenbesen	1	505055
8	Kunststoffschraube 6,0 x 30	1	43423
9	Unterlegscheibe 6,4 DIN 9021	2	50174
10	Buchse Führungsrolle	1	505059
12	Mutter M8 DIN 934-8	1	14127
13	Stellschraube M8	1	505054
14	Kappe Stellschraube M8	1	505065
15	Gelenkbolzen Seitenarm	1	505050
16	Abdeckung Seitenbesen rechts	1	505023
<b>20</b>	<b>Seitenbesenarm rechts kpl. ohne Seitenbesen</b>	<b>1</b>	<b>505091</b>

**Josef Kränzle GmbH & Co. KG**

Rudolf-Diesel-Straße 20  
89257 Illertissen (Germany)

vertrieb@kraenzle.com

© Kranzle 14.01.2021 / Art.-Nr.: 308260 / Technische Änderungen und Irrtümer vorbehalten.

■ **Made**  
■ **in**  
■ **Germany**