

NL Gebruiksaanwijzing met reservedelenlijst

Handveegmachine
Colly 800



Vóór gebruik veiligheidsvoorschriften lezen en in acht nemen!
Het boekje voor later gebruik of latere eigenaars bewaren.



Geachte klant,

Wij feliciteren U met Uw nieuwe handveegmachine en bedanken ons voor Uw aankoop!

U heeft voor een absoluut kwaliteitsproduct gekozen!
De Kränzle-handveegmachines overtuigen door het rugvriendelijke vegen, de gebruiksvriendelijkheid en de plaatsbesparende opberging.

Om de omgang met de handveegmachine te vergemakkelijken, geven wij op de volgende pagina's uitleg over de **Colly 800**.

Vóór gebruik veiligheidsvoorschriften lezen en in acht nemen!
De gebruiksaanwijzing met reservedelenlijst voor later gebruik of latere eigenaars bewaren.

| | |
|----------------------------------------------------------|----|
| Inhoudsopgave | 2 |
| Gebruikte symbolen | 3 |
| Technische gegevens | 4 |
| Veiligheidsvoorschriften | 5 |
| Beschrijving van het toestel | 6 |
| Algemene voorschriften | 8 |
| Montage | 9 |
| Functionele aanwijzingen / In gebruik nemen | 10 |
| Buiten gebruik stellen | 14 |
| Kleine reparaties – zelf doorgevoerd | 15 |
| Onderhoud | 16 |
| Garantie | 17 |
| Reservedelenlijst | 18 |

In de gebruiksaanwijzing gebruikte symbolen



Opmerking voor het gebruik van de handveegmachine.
Kan bij niet-naleving tot overmatige slijtage van de Colly 800 leiden.

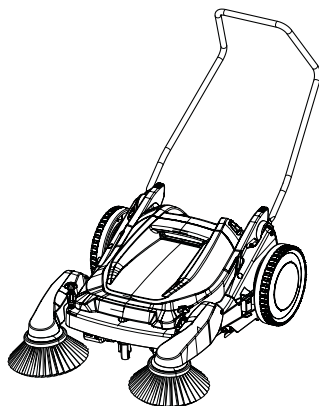


Waarschuwing!
Het niet opvolgen van deze aanwijzingen kan zware verwondingen tot gevolg hebben!

Op de verpakking gebruikte beeldsymbolen



Dit symbool kenmerkt verpakkingsmaterialen die recyclebaar zijn en die niet in het huisvuil verwijderd mogen worden. Informatie over de vakkundige verwijdering vindt u in de recyclingrichtlijnen van uw woonplaats.



| Technical data | Colly 800 |
|------------------------------------------|-----------------------------------------------|
| Drive | Manual |
| Area sweeping capacity | 2000 m ² /h at 2.5 km/h |
| Side brushes | 2 foldable side brushes mit height-adjustable |
| Drive wheels | Ø 300 mm |
| Sweeper roller | Ø 254 mm |
| Working width | 800 mm |
| Bristles | Combined hard/soft star-shaped |
| Waste bin volume | 30 liters |
| Push bar | Adjustable and foldable |
| Exhaust air filter | 2 x 6000 mm ² , PPI 45 filter |
| Dimensions L / W / H (with side brushes) | 980 mm x 850 mm x 390 mm (push-bar folded in) |
| Space needed when standing | 750 mm x 400 mm |
| Weight | 19 kg |
| Ord. no. | 50079 |

De handveegmachine moet voor elk gebruik op correcte staat en bedrijfsklaarheid gecontroleerd worden. Is de staat niet perfect, mag de handveegmachine niet gebruikt worden.

De persoon, die het apparaat bedient, moet het apparaat doelmatig gebruiken en moet tijdens het rijden rekening houden met de plaatselijke condities. Verder moet de gebruiker tijdens het werk met het apparaat verzekeren dat derden niet beschadigd worden. Hier moet in het bijzonder op kinderen gelet worden!

Stoffen die giftig, kankerverwekkend of brandbaar zijn, zoals b.v. arsenicum, asbest, barium, beryllium, lood, pesticid of andere gezondheidsschadelijke stoffen mogen niet opgeveegd worden.

De Handveegmachine is niet geschikt voor het vegen van vloeistoffen of brandende of gloeiende voorwerpen zoals b.v. sigaretten, lucifers en dergelijke.

Aan de schuifbeugel, het veeggoedreservoir, de zijborstel en aan de riemen bestaat knel- en snijdgevaar. Vaste handschoenen gebruiken. Dit geldt ook voor het verwijderen van glas, metaal of andere puntige en scherpe materialen uit het veeggoedreservoir.

Het veeggoedreservoir van de handveegmachine na elk gebruik legen.

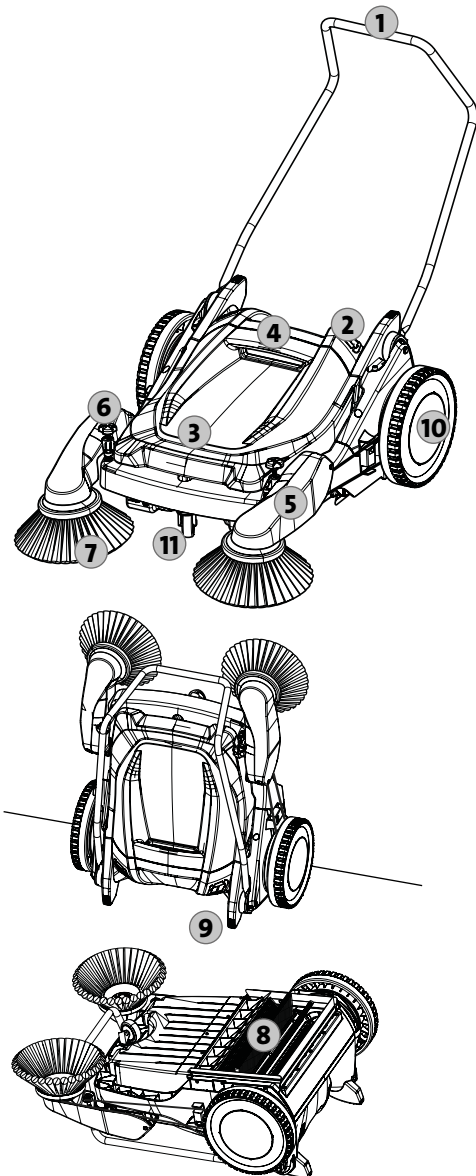
De handveegmachine moet onder droge voorwaarden gebruikt worden, en mag niet in open lucht bij natheid gebruikt of bewaard worden.

Bij gebruik in verhoogde inzetposities en waar gevaar voor neervallen bestaat, alsook bij oneffen terreinen, moet het apparaat tegen weggrollen of omvallen beveiligd worden.

Personen met beperkte fysieke, sensorische of mentale vaardigheden (inclusief kinderen) mogen de handveegmachine niet gebruiken!

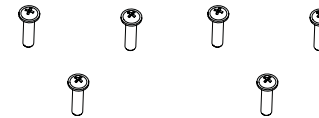
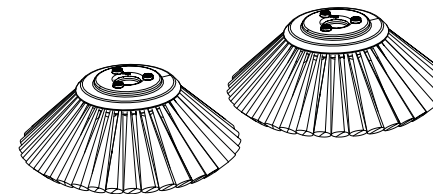
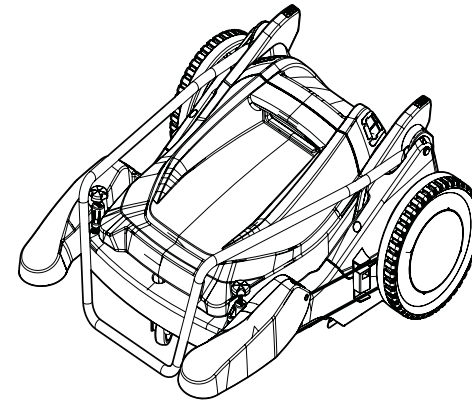
De opbouw: Colly 800

De opbouw vindt u in het schema.



1. Ergonomisch gevormde en verstelbare schuifbeugel
2. PPI 45 filter
3. Slagbestendig veeggoedreservoir
4. Handgreep om het veeggoedreservoir eenvoudig op te heffen
5. Klapbare zijborstelarmen
6. Handwiel voor de traploze hoogteverstelling van de zijborstels
7. Zijborstel
8. Keerwals met stervormige harde-zachte borstels
9. Poten voor plaatsbesparend opbergen
10. Grote loopwielen met rubberbanden
11. Stuurrol

Dit heeft u gekocht:



1. Kränzle handveegmachine Colly 800
2. 2 Zijborstels voor linker en rechter zijarm
3. 6 kruisgleuvschroeven
4. Gebruiksaanwijzing met reservedelenlijst

Gebruik conform de voorschriften

De Handveegmachine Colly 800 is uitsluitend gebouwd voor het vegen van oppervlakken zoals productiecentra, magazijnen, parkings en voetgangerszones voor de opname van droog en vochtig keergoed.

Elk gebruik dat deze limieten overschrijdt geldt als niet conform de voorschriften; de fabrikant aanvaardt geen aansprakelijkheid voor hieruit resulterende schade. Bij een gebruik conform de voorschriften hoort ook het naleven van de door de fabrikant voorgeschreven onderhoudsintervallen (zie onderhoud).

De Kehrmachine Colly 800 is ingesteld voor gebruik op een platte bodem.

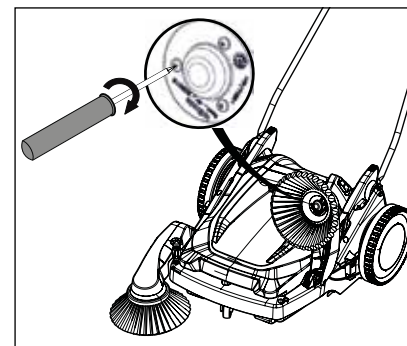
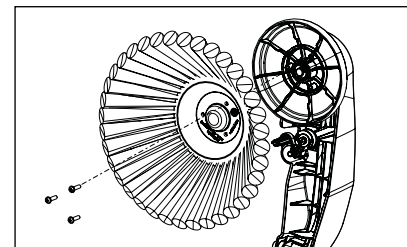
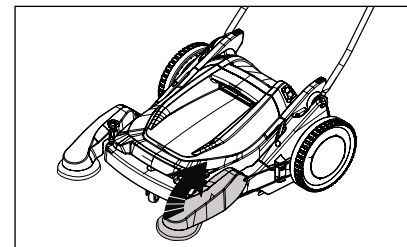
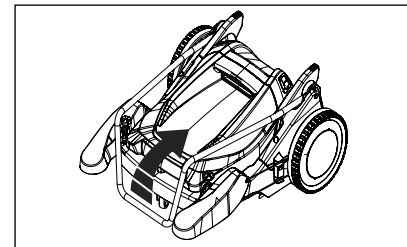
Met aan de plaatselijke condities ingestelde zijborstels kunt u de machine makkelijk over het te reinigen vlak schuiven. Dit moet bij normale stapnelheid gebeuren (ca. 2,5 km/h). Het veeg vermogen is afhankelijk van de snelheid waarmee de handveegmachine geschoven wordt.



Dit toestel mag niet worden gebruikt om gezondheidsschadelijke stof te verwijderen (zie veiligheidsvoorschriften).

Verwijdering van oude apparaten

De oude apparaten via passende inzamelingsystemen verwijderen. Oude apparaten bevatten waardevolle materialen die gerecycled moeten worden.



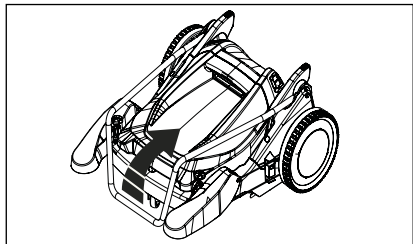
1. De zijborstels moeten na het uitpakken gemonteerd worden. Neem de handveegmachine uit de verpakking. Klap eerst de schuifbeugel en daarna de twee zijborstelarmen naar boven.

Wanneer nodig, kunnen de zijborstelarmen ook apart omhoog geklapt worden.

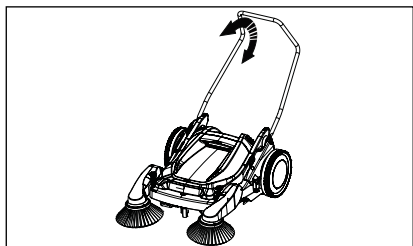
2. Bij de verpakking wordt een apart karton geleverd. Hierin bevinden zich de twee zijborstels en 6 kruisgleuvschroeven.

Bevestig aan elke zijborstelarm een zijborstel met drie kruisgleuvschroeven elk. Gebruik daarvoor een passende schroevendraaier (PZ2).

Instelling van de schuifbeugel

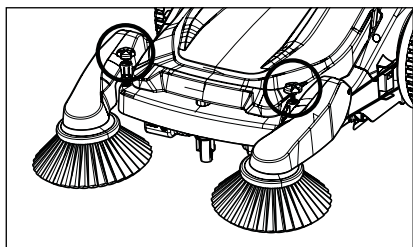


1. Klap eerst de schuifbeugel naar boven.

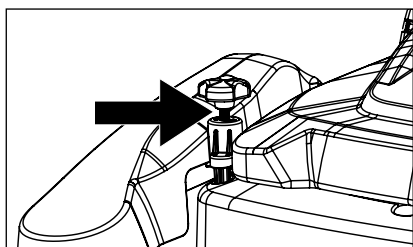


2. De schuifbeugel kan op de door u gewenste arbeidshoogte ingesteld worden. Hierdoor wordt uw rug tijdens het werken ontzien.

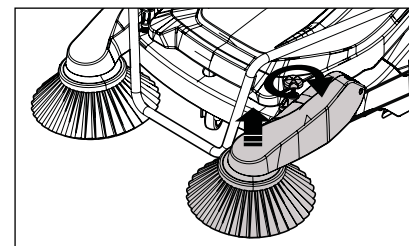
Instellen van de zijborstels



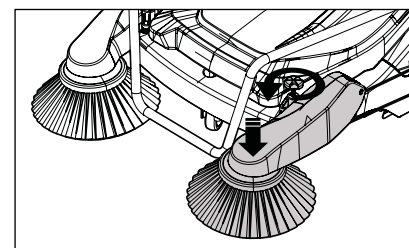
1. Via het handwiel aan de zijborstelarm kan voor elke zijborstel apart de optimale persdruk tot de grond ingesteld worden. Deze moet aan de plaatselijke condities aangepast worden, tot een veegresultaat bereikt wordt.



2. De zijborstels zijn reeds in de fabriek op 7,5 mm ingesteld.



2. Draait men het handwiel in de richting van de klok, wordt de zijborstel opgeheven en wordt de persdruk tot de grond vermindert.



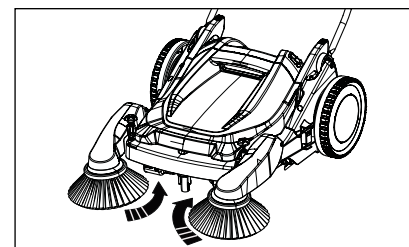
3. Wordt het handwiel tegen de richting van de klok gedraaid, wordt de zijborstel gedaald en wordt de persdruk tot de grond verhoogd.



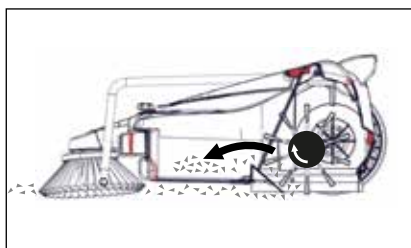
Een te sterk ingestelde persdruk van de zijborstels vereist meer kracht tijdens het schuiven en verhoogt de slijtage van de haren van de zijborstels. Het beste veegresultaat wordt bij 2,5 km/h, zijnde de normale stapnelheid van een voetganger, bereikt.

Keerschep-principe

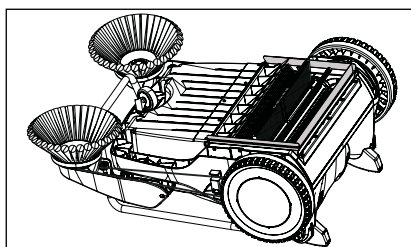
De Colly 800 werkt met een keerwals en twee zijborstels. Bij het voorwaarts rijden worden de keerwals en de zijborstels aangedreven. De soepel werkende Kränzle Colly 800 neemt door haar dubbele borstels (afwisselend harde en zachte borstels) bijvoorbeeld stof, sigarettenpeuken, loof, kleinere plastic delen en metalen delen zeker in het grote veeggoedreservoir op.



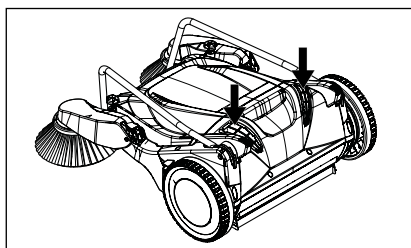
1. De twee zijborstels draaien zich tijdens het rijden naar binnen en transporteren het veeggoed naar de keerwals. Een stuurrol zorgt voor een goede besturing van de Kränzle Colly 800, altijd een gelijkmatige afstand tot de grond en daarmee voor een volledig gelijkmatig vegeffect.



2. De keerwals draait zich tegen de rijdrichting in en transporteert het veeggoed naar het veeggoedreservoir (keerschap-principe).



3. De keerswalsruimte is aan alle zijden met rubberen lippen tegen de grond afgedicht. Dit houdt het opgewervelde stof in de veegmachine.



4. De handveegmachine is met twee PPI 45 luchtfilters uitgerust. Hiermee wordt de lucht gefilterd, die met het vuil in het veeggoedreservoir komt.

Naar de plaats van gebruik bewegen

Bij het achterwaarts rijden van de Kränzle Colly 800 wordt de geïntegreerde vrije loop geblokkeerd. Daardoor worden de keerfuncties buiten bedrijf gezet en bijgevolg worden de keerwals en de twee zijborstels niet meer aangedreven.

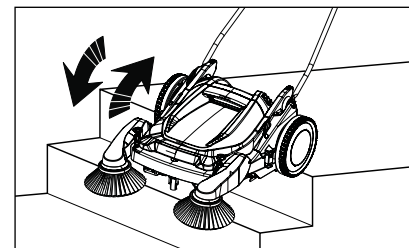


Tijdens het gebruik van de handveegmachine absoluut de veiligheidsaanwijzingen volgen.



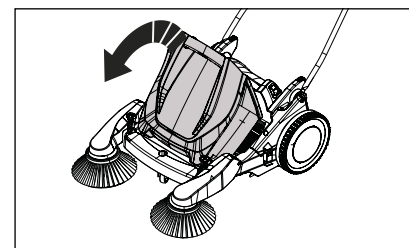
De Colly 800 mag niet in plassen opgesteld en bedreven worden. De handveegmachine moet onder droge condities bedreven worden.

Trappen en treden overwinnen

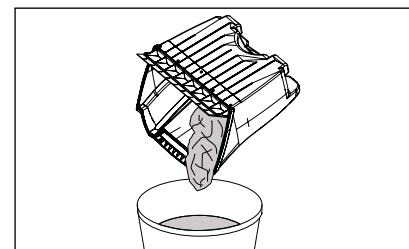


1. Trappen omhoog:
Trek de handveegmachine eenvoudig achterwaarts over de trappen naar boven.
2. Trappen naar beneden:
Schuif de Colly voorzichtig voorwaarts de trappen naar beneden.

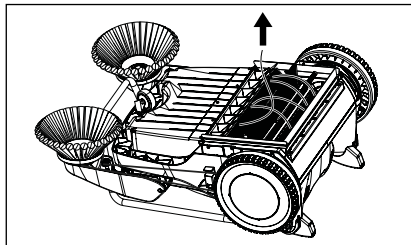
Het veeggoedreservoir legen



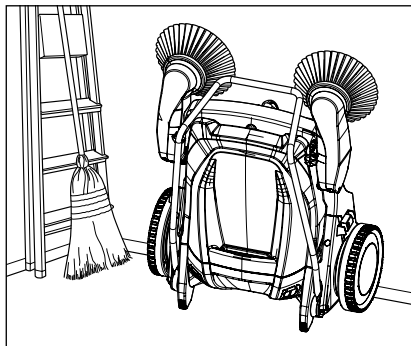
1. Het veeggoedreservoir kan heel eenvoudig uitgenomen worden om te legen. Door de praktische draaggreep bestaat geen aanraking met het veeggoed. Het veeggoedreservoir is zodanig gebouwd dat het loodrecht op de poten neergezet kan worden.



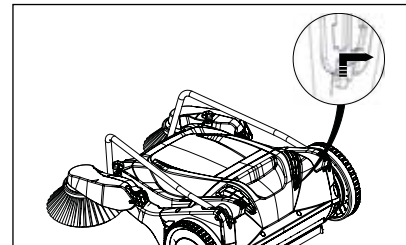
2. Om het veeggoedreservoir te legen, houdt u het reservoir bij voorkeur met de handgreep naar beneden, zodat de rubberen lip naar u wijst. Daarna leegt u het vuil over de hoek van het veeggoedreservoir. Verwijder het veeggoed afhankelijk van de inhoud.

Keerwals controleren

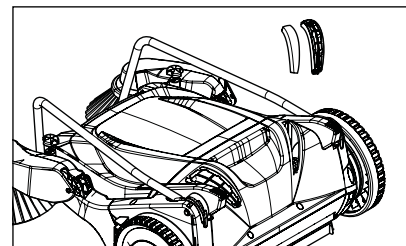
U moet na elk gebruik controleren of zich eventueel garen, draden of banden rond de keerwals gewikkeld hebben. Deze moeten verwijderd worden om een perfecte loop en een correcte werking van de keerwals te garanderen.

Plaatsbesparend opbergen

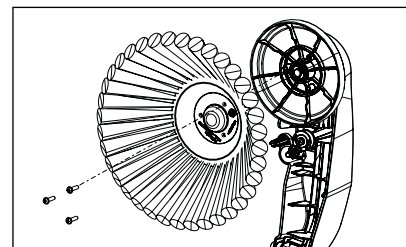
Met enkele weinige interventies kan deze plaatsbesparend opgeborgen worden, en worden de borstels ontzien: gewoon het veeggoedreservoir legen, de schuifbeugel omklappen en de Kränzle Colly 800 verticaal opstellen.

Filter reinigen/vervangen

1. De twee PPI 45 filters (links en rechts) kunt u makkelijk uitnemen. Daarvoor trekt u de onderste lus naar boven en trekt u de filter met de filterbehuizing uit de handveegmachine.



2. De filters kunnen uit de filterbehuizing genomen en met perslucht gereinigd worden. Indien u de filters wilt vervangen, gebruik dan uitsluitend originele reservedelen van Kränzle.

Zijborstels vervangen

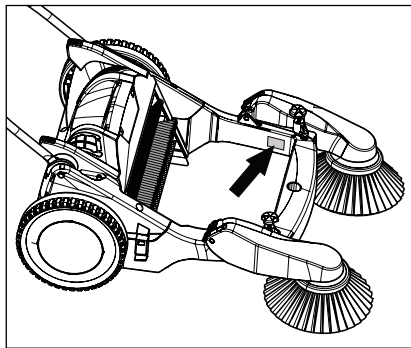
1. Klap de zijborstelarmen naar boven en draai de drie schroeven met een passende schroevendraaier (PZ2) los. Vervang de oude zijborstel door een nieuwe en bevestig deze weer met de schroeven. Gebruik daarvoor uitsluitend originele reservedelen van Kränzle.

Na elk gebruik

1. Veeggoedreservoir legen en reinigen
2. Handveegmachine reinigen
3. Zijborstels op slijtage controleren
4. Keerwals op omwikkelingen en slijtage controleren

De naleving van deze door ons aanbevolen onderhoudswerken garandeert dat u steeds over een gebruiksklaar, goed werkend apparaat beschikt.

Wanneer U de aangegeven werkzaamheden niet zelf kunt uitvoeren, kunt U zich aan een Kränzle-servicepartner richten.



Bij alle vragen en bestellingen van reservedelen altijd het op het typeplaatje aangegeven apparaatnummer aangeven. Neem het veeggoedreservoir uit. Het typeplaatje is op het frame aangebracht.

De garantieplicht van de firma Josef Kränzle GmbH & Co. KG tegenover de handelaar, waar u deze Kränzle Handveegmachine (=product) gekocht heeft, geldt uitsluitend voor materiële defecten, zoals materiaal- en fabricagefouten.

Defecten, die te wijten zijn aan het lange en frequente gebruik van het product en die bijgevolg typisch zijn voor ouderdom en gebruikintensiteit van de hogedruk-reiniger, zijn gebaseerd op slijtage van de betreffende productcomponenten en zijn bijgevolg geen defecten van het product. Dergelijke defecten leiden niet tot garantierechten van de koper. In het bijzonder riemen, zijborstels incl. borstels en tandwielen zijn slijtdelen.

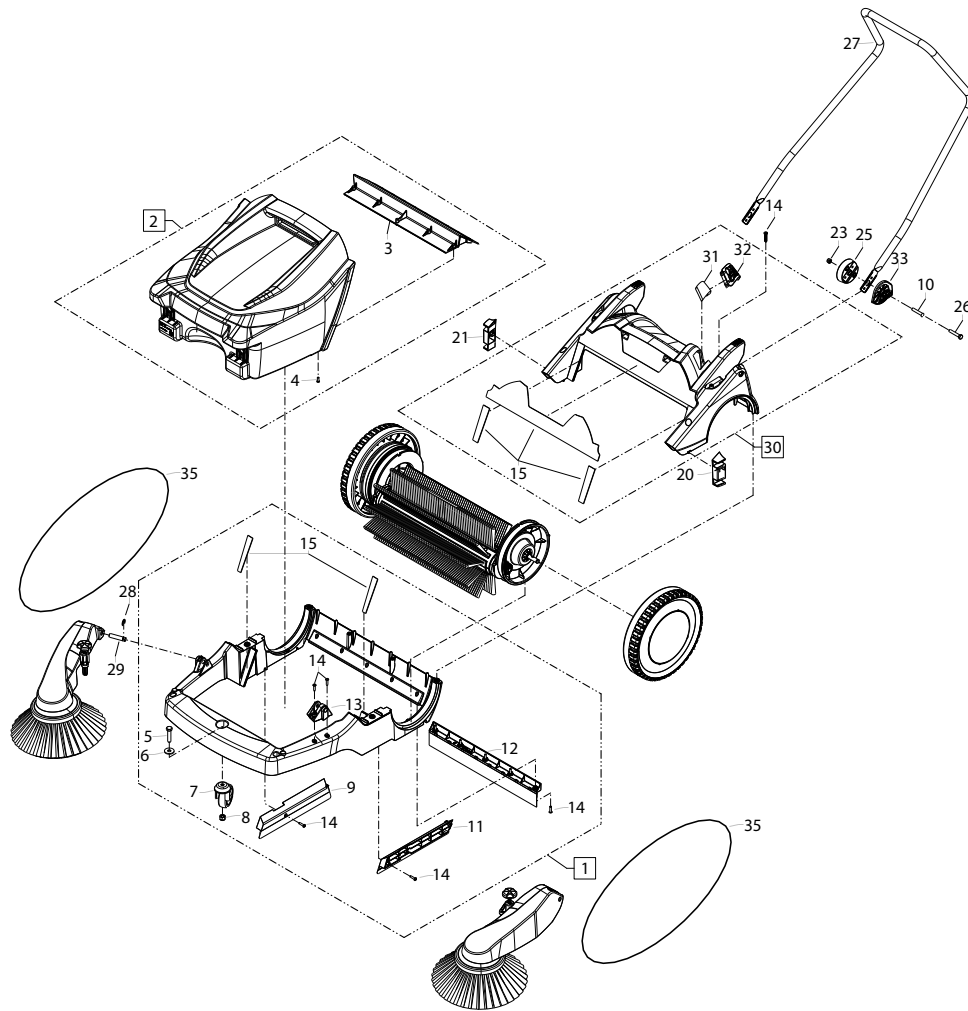
Het product moet volgens deze gebruiksaanwijzing gebruikt worden. Die Gebruiksaanwijzing is onderdeel van de garantiebepalingen.

Veranderingen aan de veiligheidsinrichtingen van het product alsook foutieve bedieningen, of niet doelmatig gebruik van het product kunnen tot schade aan het product leiden, die geen materiële defecten betekent.

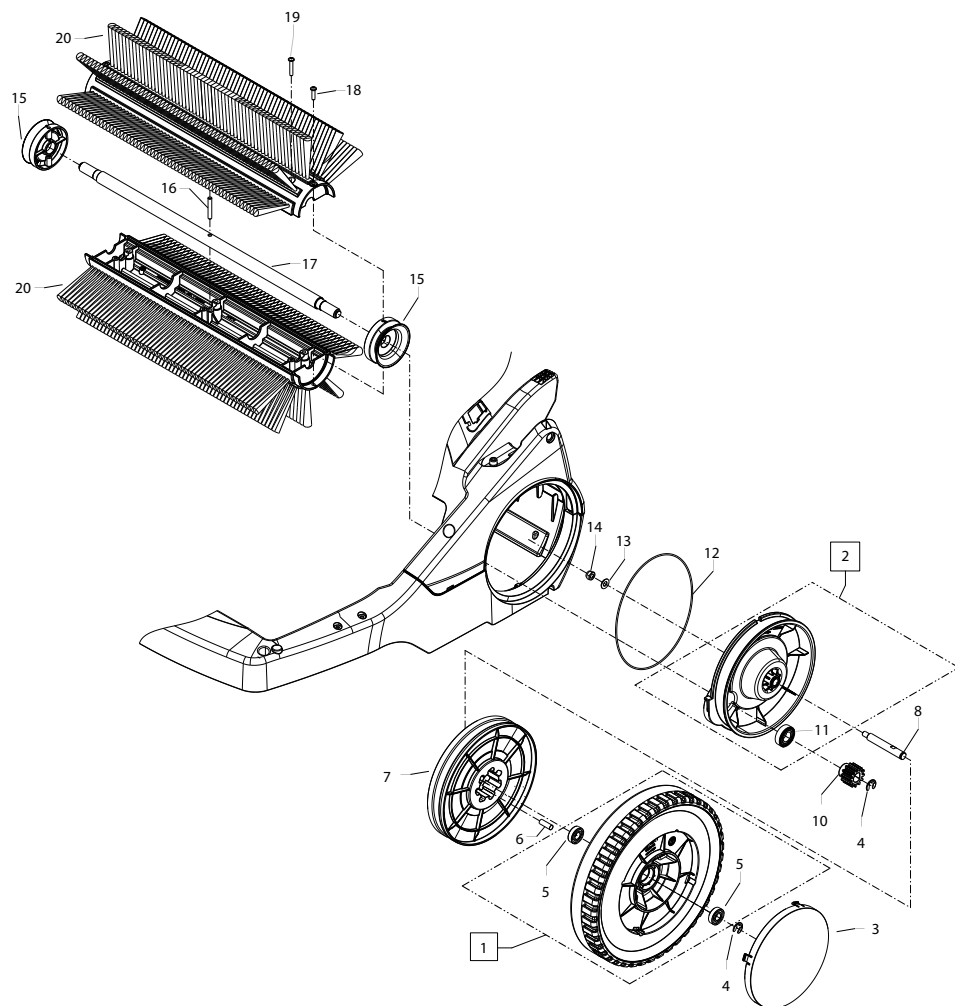
Is het gebruik van niet originele Kränzle reservedelen de oorzaak voor een defect van ons product, dan kan dit tot het volledige verlies van garantierechten leiden. Alleen het gebruik van originele Kränzle reservedelen, die op de betreffende Kränzle handveegmachine afgestemd zijn, garandeert een veilig en storingsvrij bedrijf van de Kränzle handveegmachine.

Het gelden de voor het betreffende land wettelijk vastgelegde verjaringstermijnen voor de wettelijke garantieaanspraken.

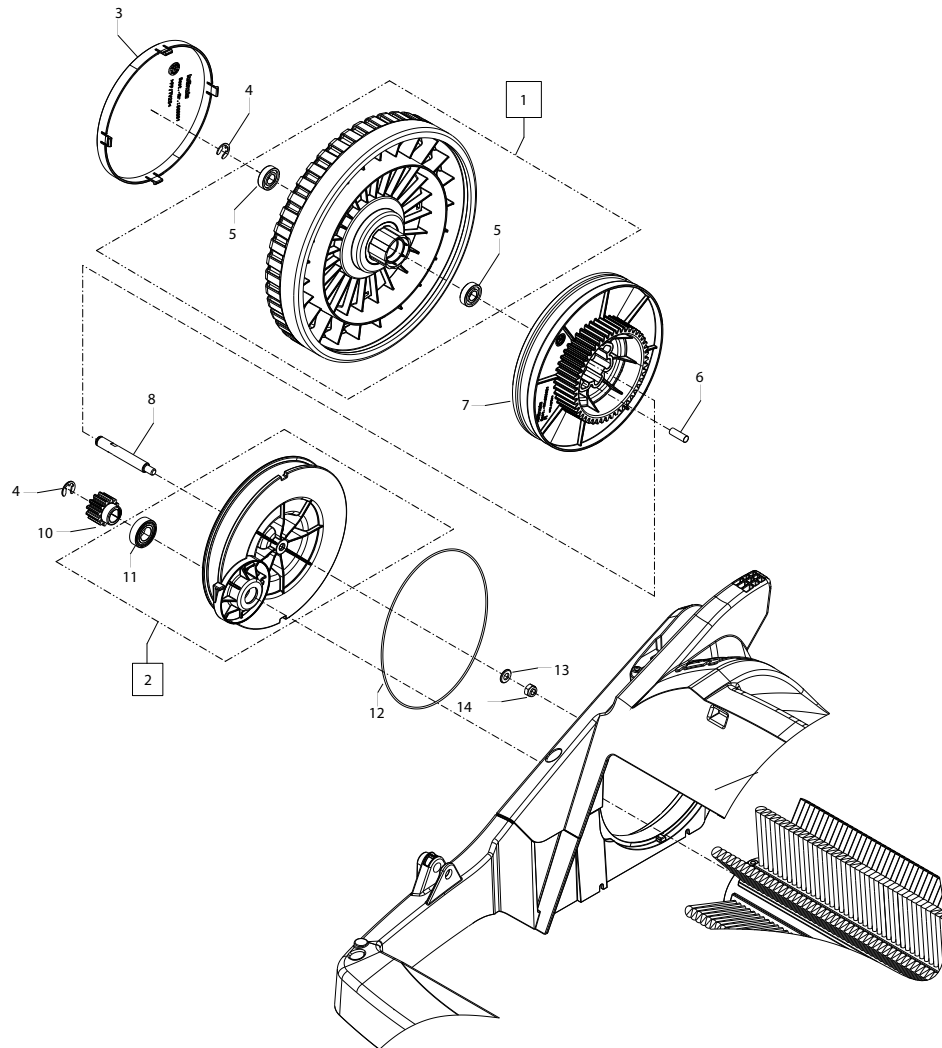
In garantiegevallen evenals bij een ander defect neemt u, met toebehoor en bewijs van aankoop, contact op met uw handelaar of met de klantendienst bij u in de buurt. U vindt deze ook in het internet op **www.kraenzle.com**.



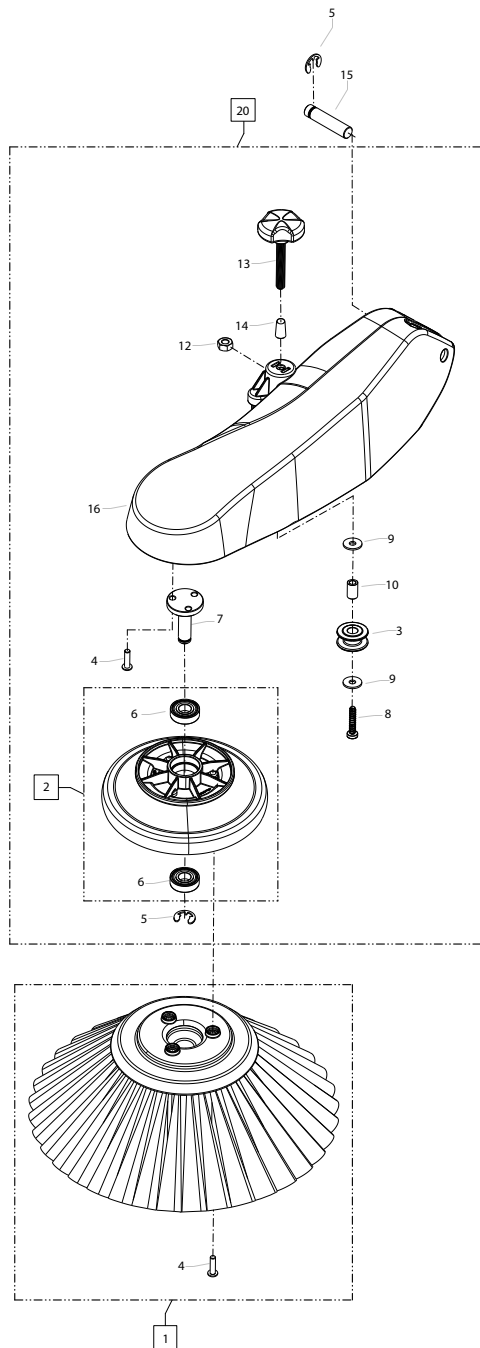
| Position No | Bezeichnung Description | Stck. Qty. | Bestell-Nr. Item no. |
|-------------|-------------------------------------|---------------|-------------------------|
| 1 | Grundrahmen kpl. | 1 | 505010 |
| 2 | Behälter komplett | 1 | 505012 |
| 3 | Kehrleiste | 1 | 505029 |
| 4 | Kunststoffschraube 5,0 x 14 | 5 | 505075 |
| 5 | Sechskantschraube M10 x 45 | 1 | 50180 |
| 6 | Scheibe Ø 10,5 DIN 9021 | 1 | 50182 |
| 7 | Lenkrolle | 1 | 501641 |
| 8 | Elastic-Stop-Mutter M10 | 1 | 40139 |
| 9 | Staubleiste rechts | 1 | 505024 |
| 10 | Adapterbuchse | 2 | 505060 |
| 11 | Staubleiste links | 1 | 505025 |
| 12 | Staubleiste hinten | 1 | 505026 |
| 13 | Lagerbock Seitenbesen links | 1 | 505061 |
| 14 | Kunststoffschraube 6,0 x 30 | 19 | 43423 |
| 15 | Behälterabdichtung Colly (5-Teilig) | 1 | 505066 |
| 20 | Riemenführung links | 1 | 505063 |
| 21 | Riemenführung rechts | 1 | 505064 |
| 23 | Elastic-Stop-Mutter M8 | 2 | 41410 |
| 25 | Gelenkschale | 2 | 505068 |
| 26 | Sechskantschraube M8 x 45 | 2 | 42815 |
| 27 | Schubbügel | 1 | 505051 |
| 28 | Sicherungsscheibe 10 DIN6799 | 2 | 50133 |
| 29 | Gelenkbolzen Seitenbesenarm | 2 | 505050 |
| 30 | Abdeckrahmen | 1 | 505011 |
| 31 | Schaumstofffilter | 2 | 505071 |
| 32 | Entlüftungsrahmen links, rechts | 1 | 505070 |
| 33 | Arretierplatte rechts, links | 1 | 505069 |
| 35 | Rundriemen für Seitenbesen | 2 | 505057 |



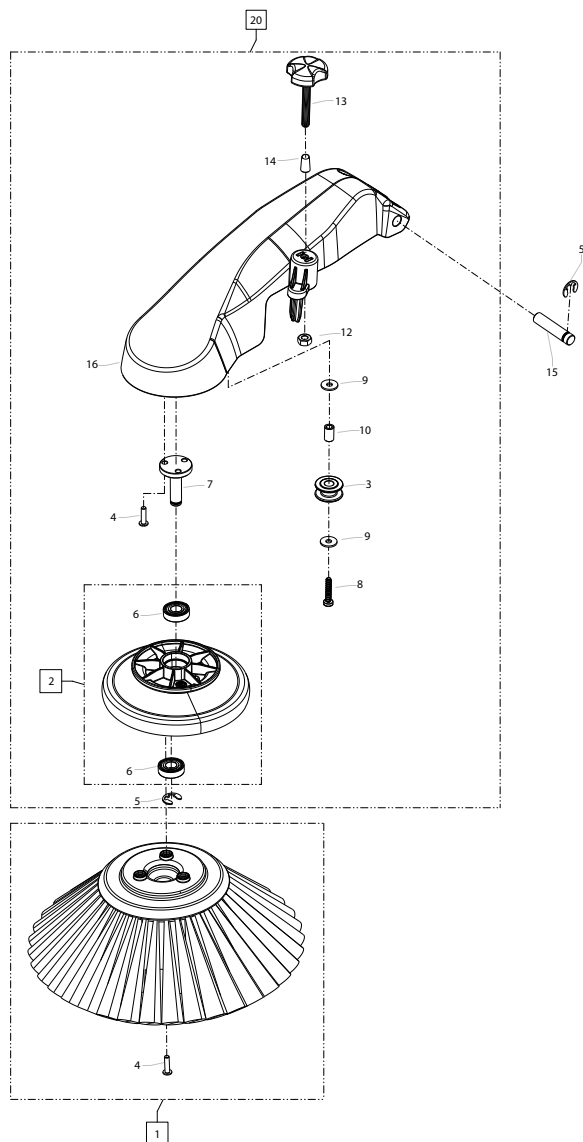
| Position No | Bezeichnung Description | Stck. Qty. | Bestell-Nr. Item no. |
|-------------|----------------------------------|---------------|-------------------------|
| 1 | Rad Ø300 mit Lager | 1 | 505013 |
| 2 | Getriebeabdeckung links | 1 | 505016 |
| 3 | Radkappe | 1 | 505031 |
| 4 | Sicherungsscheibe 10 DIN 6799 | 2 | 50133 |
| 5 | Lager 6001 2Z | 2 | 50156 |
| 6 | Mitnehmer Kehrwalze | 7 | 50111 |
| 7 | Riemenantrieb links | 1 | 505022 |
| 8 | Achse M8 x 1 | 1 | 505058 |
| 10 | Zahnrad z=12 | 1 | 505020 |
| 11 | Lager 6003-RS | 1 | 51039 |
| 12 | O-Ring 190 x 2,0 | 1 | 505067 |
| 13 | Unterlegscheibe 8,4 DIN 125 | 1 | 50186 |
| 14 | Elastic-Stop-Mutter M8 x 1 | 1 | 14152 |
| 15 | Fadenfänger | 2 | 505030 |
| 16 | Bolzen 5 x 50 | 1 | 505072 |
| 17 | Welle Kehrwalze | 1 | 505053 |
| 18 | Kunststoffschraube 5,0 x 14 | 2 | 434261 |
| 19 | Kunststoffschraube 6,0 x 30 | 6 | 43423 |
| 20 | Kehrwalze (2 Halbschalen) | 1 | 505014 |



| Position No | Bezeichnung Description | Stck. Qty. | Bestell-Nr. Item no. |
|-------------|-------------------------------|---------------|-------------------------|
| 1 | Rad Ø300 mit Lager | 1 | 505013 |
| 2 | Getriebeabdeckung rechts | 1 | 505015 |
| 3 | Radkappe | 1 | 505031 |
| 4 | Sicherungsscheibe 10 DIN 6799 | 2 | 50133 |
| 5 | Lager 6001 2Z | 2 | 50156 |
| 6 | Mitnehmer Kehrwalze | 7 | 50111 |
| 7 | Riemenantrieb rechts | 1 | 505021 |
| 8 | Achse M8 x 1 | 1 | 505058 |
| 10 | Zahnrad z=12 | 1 | 505020 |
| 11 | Lager 6003-RS | 1 | 51039 |
| 12 | O-Ring 190 x 2,0 | 1 | 505067 |
| 13 | Unterlegscheibe 8,4 DIN 125 | 1 | 50186 |
| 14 | Elastic-Stop-Mutter M8 x 1 | 1 | 14152 |



| Position No | Bezeichnung Description | Stck. Qty. | Bestell-Nr. Item no. |
|-------------|---------------------------------------------------|---------------|-------------------------|
| 1 | Seitenbesen | 1 | 505018 |
| 2 | Antriebsrad Seitenbesen | 1 | 505019 |
| 3 | Führungsrolle | 1 | 505017 |
| 4 | Kunststoffschraube 5,0 x 16 | 6 | 505075 |
| 5 | Sicherungsscheibe 10 DIN 6799 | 2 | 50133 |
| 6 | Lager 6001 ZZ | 2 | 50156 |
| 7 | Lagerbolzen Seitenbesen | 1 | 505055 |
| 8 | Kunststoffschraube 6,0 x 30 | 1 | 43423 |
| 9 | Unterlegscheibe 6,4 DIN 9021 | 2 | 50174 |
| 10 | Buchse Führungsrolle | 1 | 505059 |
| 12 | Mutter M8 DIN 934-8 | 1 | 14127 |
| 13 | Stellschraube M8 | 1 | 505054 |
| 14 | Kappe Stellschraube M8 | 1 | 505065 |
| 15 | Gelenkbolzen Seitenarm | 1 | 505050 |
| 16 | Abdeckung Seitenbesen links | 1 | 505062 |
| 20 | Seitenbesenarm links kpl. ohne Seitenbesen | 1 | 505090 |



| Position No | Bezeichnung Description | Stck. Qty. | Bestell-Nr. Item no. |
|-------------|----------------------------------------------------|---------------|-------------------------|
| 1 | Seitenbesen | 1 | 505018 |
| 2 | Gelenkschale | 1 | 505019 |
| 3 | Führungsrolle | 1 | 505017 |
| 4 | Kunststoffschraube 5,0 x 16 | 6 | 505075 |
| 5 | Sicherungsscheibe 10 DIN 6799 | 2 | 50133 |
| 6 | Lager 6001 ZZ | 2 | 50156 |
| 7 | Lagerbolzen Seitenbesen | 1 | 505055 |
| 8 | Kunststoffschraube 6,0 x 30 | 1 | 43423 |
| 9 | Unterlegscheibe 6,4 DIN 9021 | 2 | 50174 |
| 10 | Buchse Führungsrolle | 1 | 505059 |
| 12 | Mutter M8 DIN 934-8 | 1 | 14127 |
| 13 | Stellschraube M8 | 1 | 505054 |
| 14 | Kappe Stellschraube M8 | 1 | 505065 |
| 15 | Gelenkbolzen Seitenarm | 1 | 505050 |
| 16 | Abdeckung Seitenbesen rechts | 1 | 505023 |
| 20 | Seitenbesenarm rechts kpl. ohne Seitenbesen | 1 | 505091 |

Josef Kränzle GmbH & Co. KG

Rudolf-Diesel-Straße 20
89257 Illertissen (Germany)

sales@kraenzle.com

© Kranzle 14.01.2021 / Ord. no.: 308260 / Onder voorbehoud van technische wijzigingen en fouten.

■ **Made**
■ **in**
■ **Germany**