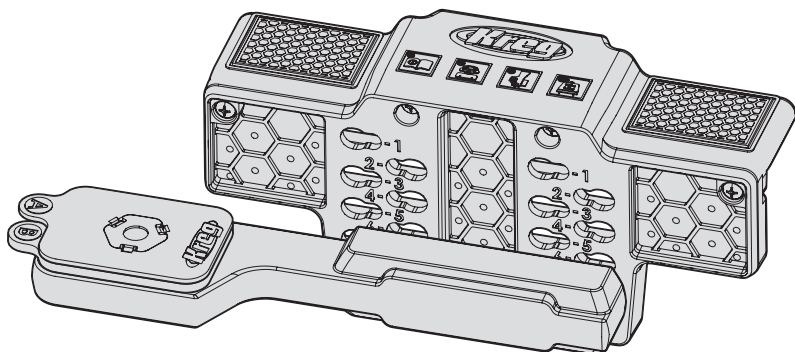


OWNER'S MANUAL



Cabinet Door Mounting Jig

Manual applies to Item # KHI-CDIJ and KHI-CDIJ-INT



WARNING Every user must read and follow instructions and safety precautions in this manual. Failure to do so could result in serious injury. Save manual for future reference.

We're here to help.

We want you to have an exceptional project building experience. If you have questions or need support, please get in touch.
1-800-447-8638 | technicalsupport@kregtool.com

Tell us about your experience.

Your opinion counts. And we're always looking for ways to improve. Share your feedback so we can keep growing and innovating for you.
www.kregtool.com/feedback

| | |
|----------------------|----|
| English | 2 |
| French (N. America) | 13 |
| Spanish (N. America) | 25 |
| French | 37 |
| Spanish | 49 |
| German | 61 |

Table of Contents

| | | | |
|--|---|---|----|
| Safety Precautions | 2 | Operation | 8 |
| Pre-Assembly | 3 | Using the Jig | 8 |
| Recommended Tools/Materials | 3 | Maintenance | 10 |
| Product Description | 3 | Care and Cleaning | 10 |
| Assembly | 4 | Troubleshooting | 10 |
| Before you Begin | 4 | Adjusting for Cabinet Door Weight | 10 |
| Jig Setting and Shim Use Chart | 6 | Recommended Accessories (Not Included) | 10 |

Safety Precautions

WARNING Before using a power tool with this product, read and follow the tool manufacturer's instructions and safety precautions in addition to the safety precautions below to reduce the risk of serious injury from hazards such as fire, electric shock, or rotating drill bit.

- Always follow the written safety instructions for using your jig.
- Follow your drill manufacturer's safety guidelines.
- Always wear personal protective equipment certified as such, including safety glasses, hearing and respiratory protection. When using a power tool, always follow the manufacturer's personal protective equipment requirements.
- Do not allow familiarity gained from frequent use of your tools to replace safe work practices. A moment of carelessness is sufficient to cause severe injury.

WARNING Follow your clamp manufacturer's safety guidelines. Ensure that the jig is clamped securely prior to hanging the cabinet door.

WARNING Do not exceed the rated weight limit capacity of the jig. Exceeding the weight limit with doors over 25 lbs. may cause the product to fail which can result in serious injury.

WARNING When mounting doors, take special care to avoid injury. Ensure the cabinet door is properly placed on the jig and supported with one hand.

WARNING Avoid awkward hand positions where a sudden slip could cause contact with the rotating bit.

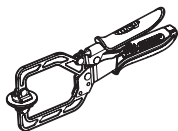
WARNING Do not operate this tool or any machinery while under the influence of drugs, alcohol, or medications.

WARNING This product can expose you to chemicals including Carbon 1333-86-4 and other chemicals, which are known to the State of California to cause cancer and reproductive harm. For more information go to www.P65Warnings.ca.gov.

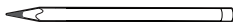
Pre-Assembly

Review this section before you begin. Ensure you have all tools/materials on hand and compare the package with the items listed in the Product Description section. If any item appears missing or lost, do not use this product. Contact Technical Support or return product to place of purchase.

Recommended Tools/Materials

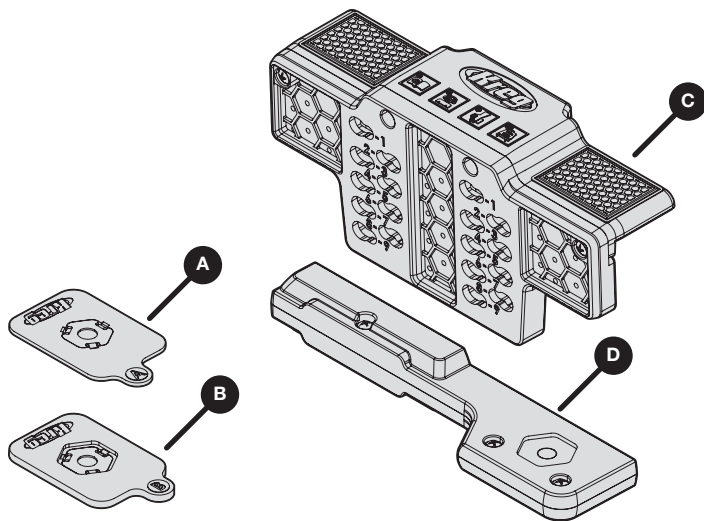


Clamp



Pencil

Product Description



| Part | Description |
|------|-------------|
| A | Shim A |
| B | Shim B |

| Part | Description |
|------|---------------------------|
| C | Cabinet Door Mounting Jig |
| D | Support Arm |

Before you Begin

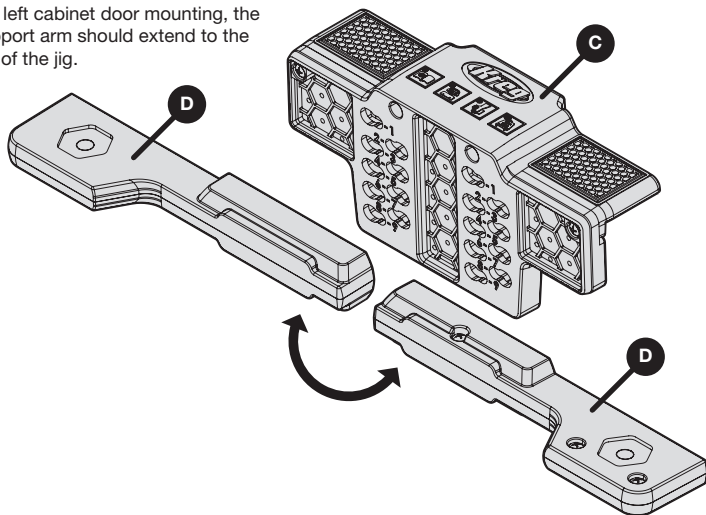
Note This jig can be used to mount doors for both wall cabinets and base cabinets.

- Mount your hinges on your doors.
- Use the chart on page 6 to identify the correct jig setting and shims to use for your desired overlay (how much your door will overlap your cabinet frame or faceframe).

1 Attach the Support Arm to the Jig

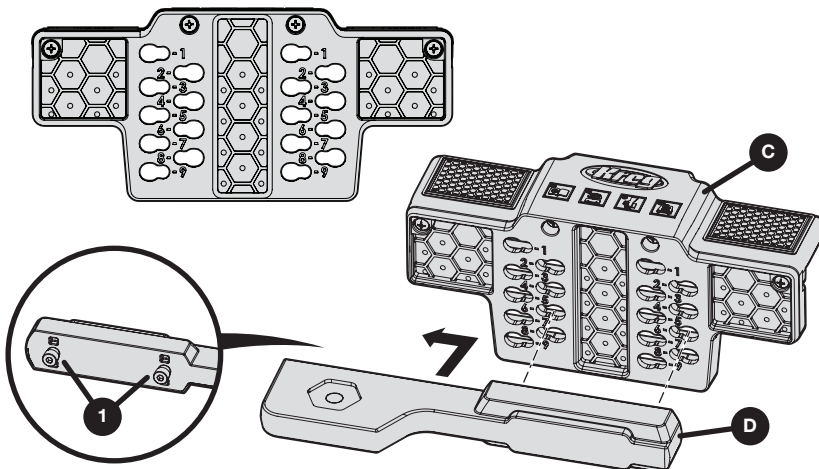
- Determine the correct orientation of the support arm (D) to the jig (C) for your application.

For left cabinet door mounting, the support arm should extend to the left of the jig.



For right cabinet door mounting, the support arm should extend to the right of the jig.

- b. Insert the pegs (1) of the support arm (D) into the correct jig setting (see chart on page 6).
- c. Slide the support arm (D) horizontally to secure in place.



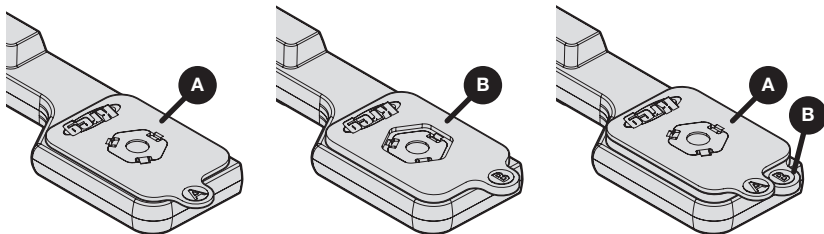
Note To remove the support arm, slide horizontally and pull away from the jig. Flip the support arm and reattach to the same jig setting for the opposite door.

2 Optional: Add Shims to the Support Arm

Depending on how far you want to the door to overlay the opening, you can use the support arm alone, or add one or both shims. Use the chart on page 6 to determine which shims to use.

- a. Apply the shim (A or B) to the end of the support arm.

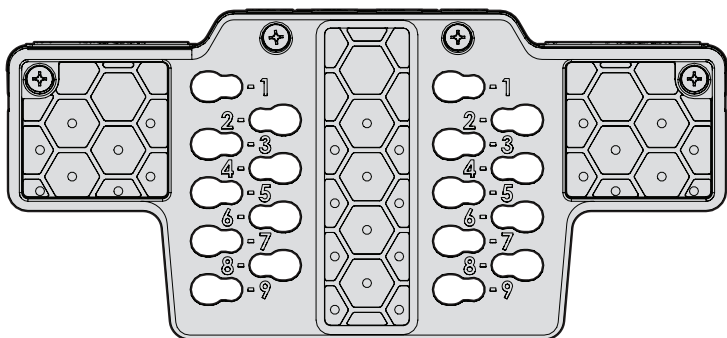
Note To remove, pull the shim(s) off the end of the support arm.



Jig Setting and Shim Use Chart

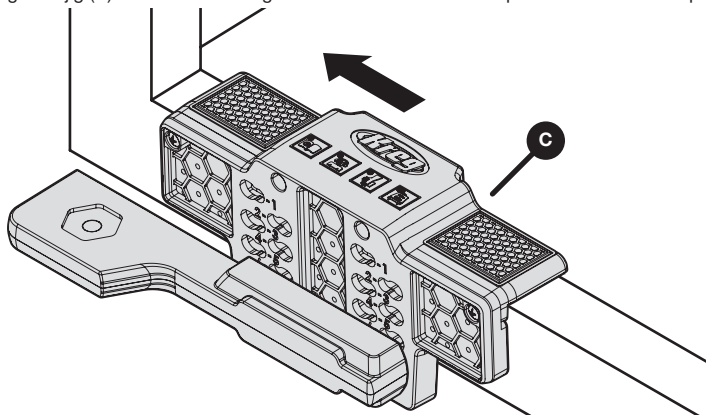
| Overlay | Shim | Jig Setting |
|------------------|-------|-------------|
| Inset | — | 1 |
| 1/4" (6.5 mm) | — | 2 |
| 5/16" (8 mm) | A + B | 3 |
| 3/8" (9.5 mm) | A | |
| 7/16" (11 mm) | B | |
| 1/2" (13 mm) | — | 4 |
| 9/16" (14 mm) | A + B | |
| 5/8" (16 mm) | A | |
| 11/16" (17.5 mm) | B | |
| 3/4" (19 mm) | — | 5 |
| 13/6" (20.5 mm) | A + B | |
| 7/8" (22 mm) | A | |
| 15/16" (24 mm) | B | |
| 1" (26 mm) | — | |
| 1-1/16" (27 mm) | A + B | 6 |
| 1-1/8" (28.5 mm) | A | |
| 1-3/16" (30 mm) | B | |
| 1-1/4" (31.5 mm) | — | |

| Overlay | Shim | Jig Setting |
|-------------------|-------|-------------|
| 1-5/16" (33 mm) | A + B | 7 |
| 1-3/8" (35 mm) | A | |
| 1-7/16" (36.5 mm) | B | |
| 1-1/2" (37.5 mm) | — | 8 |
| 1-9/16" (40 mm) | A + B | |
| 1-5/8" (41 mm) | A | |
| 1-11/16" (43 mm) | B | |
| 1-3/4" (45 mm) | — | 9 |
| 1-13/16" (46 mm) | A + B | |
| 1-7/8" (47.5 mm) | A | |
| 1-15/16" (49 mm) | B | |
| 2" (50 mm) | — | |



3 Position the Jig

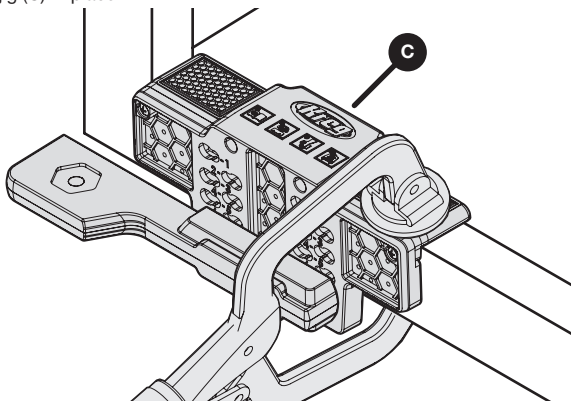
- a. Align the jig (C) on the bottom edge of the cabinet as close as possible to the door opening.



4 Clamp the Jig

Warning Follow your clamp manufacturer's safety guidelines. Ensure that the jig is clamped securely prior to hanging the cabinet door.

- a. Clamp the jig (C) in place.



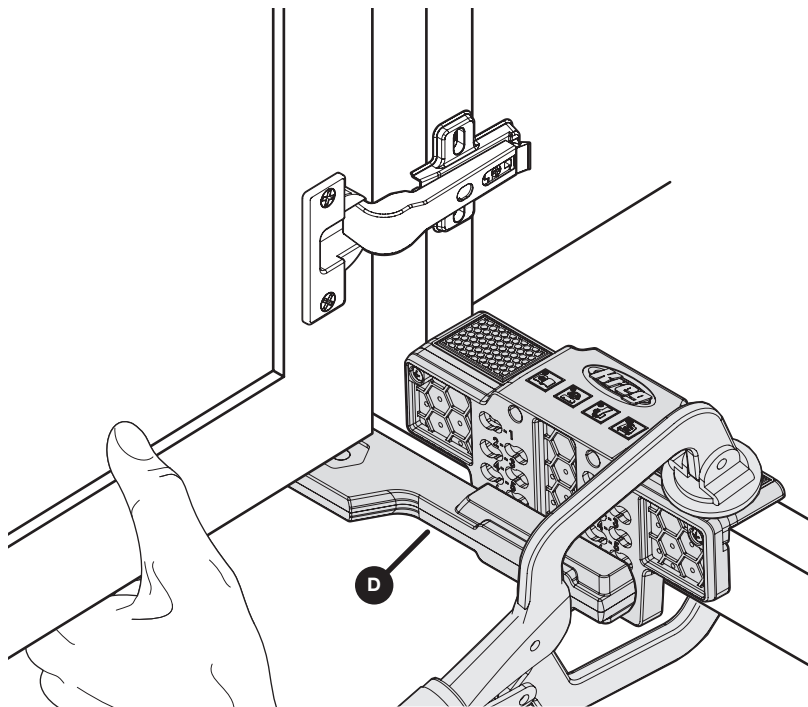
Operation

Using the Jig

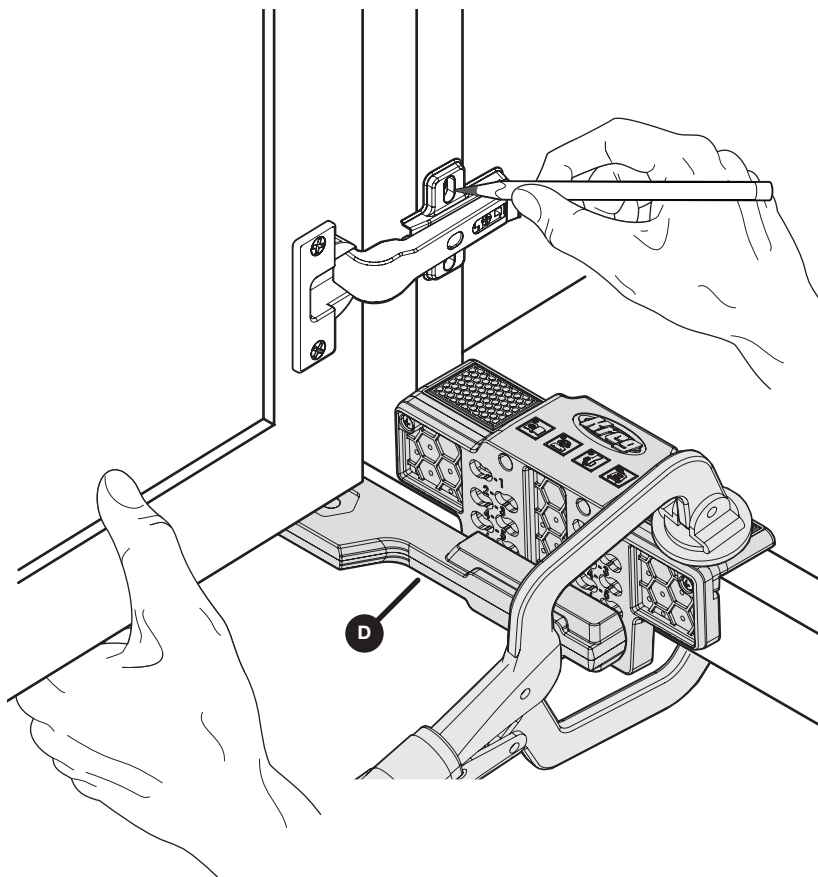
This jig is recommended for use with cabinet doors weighing 25 lbs. or less.

Warning When mounting doors, take special care to avoid injury. Ensure the cabinet door is properly placed on the jig and supported with one hand.

- a. Align the cabinet door at a 90-degree angle to the front of the cabinet.
- b. Rest the bottom corner of the door on the support arm (D) and hold the door in place with one hand.



- c. Use your other hand to mark, drill, or screw the hinge plate in the correct location.
- d. Repeat with top hinge.



TIP For concealed hinges, make sure to mount the screw in the center of the mounting slot of the plate to allow for additional adjustment.

Maintenance

Keep all parts clean of dust and debris.

Care and Cleaning

To clean, wipe with a clean rag or blow compressed air on the jig.

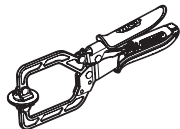
Troubleshooting

| Problem | Possible Cause | Solution |
|---|--|---|
| The cabinet door is not aligned to the correct overlay. | The support arm is not in the correct jig setting. | Check the jig setting placement and realign the cabinet door. |
| | The cabinet door is too heavy for the jig setting. | Move the support arm up one setting or add shims. |
| | The support arm is bent or damaged. | Call Technical Support. |

Adjusting for Cabinet Door Weight

While mounting doors that weigh more than 15 lbs., additional adjustment or shims may be required for proper placement. Do not use with doors that exceed 25 lbs.

Recommended Accessories (Not Included)



Clamp



EXPLORE. BUILD. SHARE.

We're makers just like you.

That's why we love to see what you're working on.
Share with the community and get inspired!

#madewithKreg

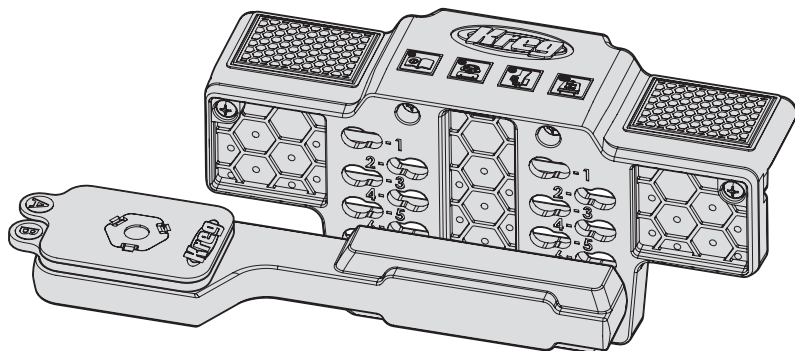
Get free plans, project resources, and more.
kregtool.com and buildsomething.com

GUIDE D'UTILISATEUR



Gabarit de montage pour les portes d'armoires

Le guide s'applique aux articles n° KHI-CDIJ et KHI-CDIJ-INT



AVERTISSEMENT Chaque utilisateur doit lire et suivre les instructions et les précautions de sécurité de ce manuel. Respectez cette consigne afin d'éviter tout risque de blessures graves. Conservez le manuel pour une utilisation ultérieure.

Nous sommes là pour vous aider.

Nous voulons que votre projet de construction se déroule de manière optimale.

Si vous avez des questions ou si vous avez besoin d'aide, n'hésitez pas à nous contacter.

1 800 447-8638 | technicalsupport@kregtool.com

Parlez-nous de votre expérience.

Votre opinion compte. Et nous sommes toujours à la recherche de moyens de nous améliorer.

Partagez vos commentaires afin que nous puissions continuer à croître et à innover, pour vous.

www.kregtool.com/feedback

Table des matières

| | | | |
|---|----|--|----|
| Précautions de sécurité | 14 | Mode d'emploi | 20 |
| Avant l'assemblage. | 15 | Utilisation du gabarit | 20 |
| Outils/Matériel recommandés | 15 | Maintenance | 22 |
| Description du produit | 15 | Entretien et nettoyage | 22 |
| Assemblage. | 16 | Dépannage | 22 |
| Avant de commencer | 16 | Ajustement en fonction du poids de la porte d'armoire | 22 |
| Tableau de réglage des gabarits et d'utilisation des cales | 18 | Accessoires recommandés (non inclus) | 22 |

Précautions de sécurité

AVERTISSEMENT Avant d'utiliser un outil électrique avec ce produit, veuillez lire et suivre les instructions et les précautions de sécurité du fabricant de l'outil, en plus des précautions de sécurité ci-dessous, afin de réduire le risque de blessures graves dues à des risques comme le feu, les chocs électriques ou les mèches de forage rotatives.

- Suivez toujours les consignes de sécurité qui se rapportent à l'utilisation de votre gabarit.
- Suivez les consignes de sécurité du fabricant de votre perceuse.
- Portez toujours un équipement de protection individuelle certifié, notamment des lunettes de sécurité ainsi qu'une protection auditive et respiratoire. Lorsque vous utilisez un outil électrique, respectez toujours les exigences du fabricant en matière d'équipement de protection individuelle.
- Faites attention lorsque vous devenez familier avec l'outil en raison d'une utilisation fréquente. Employez systématiquement des pratiques de travail sécuritaires. Un moment d'inattention est suffisant pour causer des blessures graves.

AVERTISSEMENT Suivez les consignes de sécurité du fabricant de votre serre-joint. Assurez-vous que le gabarit est bien serré avant de suspendre la porte d'armoire.

AVERTISSEMENT Ne pas dépasser la capacité limite de poids nominal du gabarit. Le dépassement de plus de 25 lb (11,3 kg) de la limite de poids peut provoquer la défaillance du produit, ce qui peut entraîner des blessures graves.

AVERTISSEMENT Lorsque vous installez les portes, faites particulièrement attention à ne pas vous blesser. Veillez à ce que la porte d'armoire soit correctement placée sur le gabarit et soutenue d'une main.

AVERTISSEMENT Évitez de positionner vos mains de la mauvaise façon, car un glissement soudain pourrait causer un contact avec la mèche en rotation.

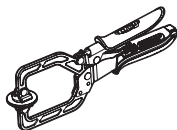
AVERTISSEMENT N'utilisez pas cet outil ou toute autre machine lorsque vous êtes sous l'influence de drogues, d'alcool ou de médicaments.

AVERTISSEMENT Ce produit peut vous exposer à des produits chimiques, notamment le carbone 1333-86-4 ou d'autres types de produits chimiques dont l'État de Californie reconnaît être cancérigènes et nocifs pour la reproduction. Pour en savoir plus, visitez www.P65Warnings.ca.gov.

Avant l'assemblage

Consultez cette section avant de commencer. Assurez-vous d'avoir tous les outils et les matériaux à portée de main et comparez ce qui se trouve dans l'emballage avec les articles énumérés dans la section Description du produit. Si un article semble manquant ou perdu, n'utilisez pas ce produit. Contactez le soutien technique ou retournez le produit où vous l'avez acheté.

Outils/Matériel recommandés

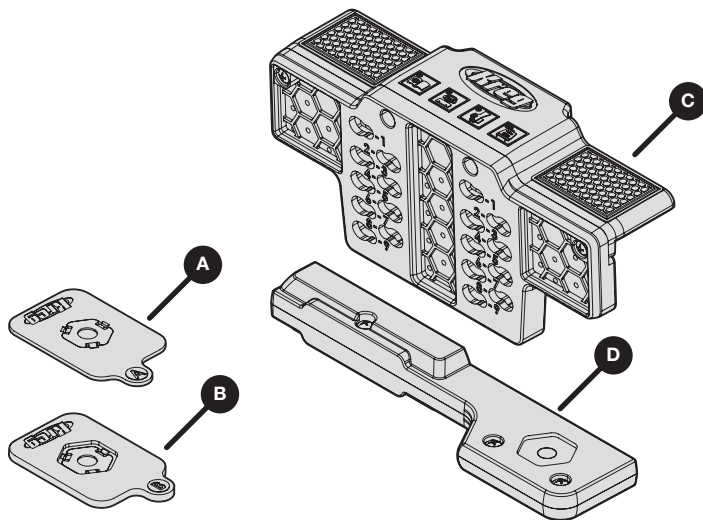


Serre-joint



Crayon

Description du produit



| Pièce | Description |
|-------|-------------|
| A | Cale A |
| B | Cale B |

| Pièce | Description |
|-------|---|
| C | Gabarit de montage pour les portes d'armoires |
| D | Bras de support |

Avant de commencer

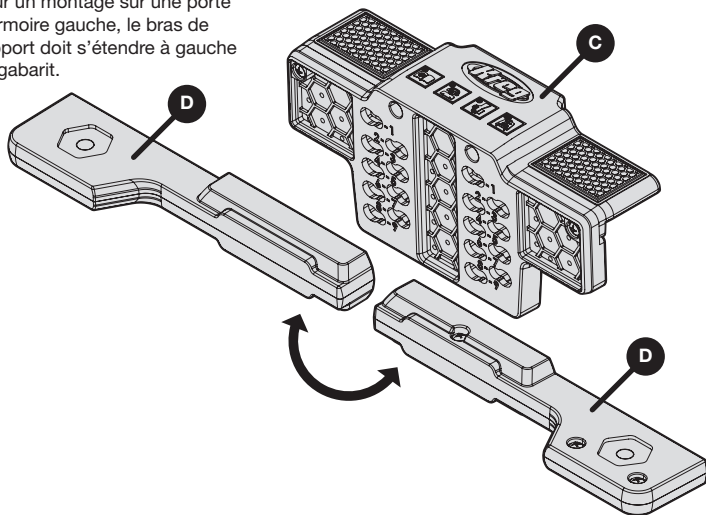
Remarque Ce gabarit peut être utilisé pour installer des portes d'armoires murales et d'armoires sur plancher.

- Installez vos charnières sur vos portes.
- Utilisez le tableau de la page 18 pour déterminer le réglage correct du gabarit et les cales à utiliser pour le recouvrement souhaité (la largeur dont votre porte chevauchera le cadre de votre armoire ou le cadre frontal).

1 Fixez le bras de support au gabarit

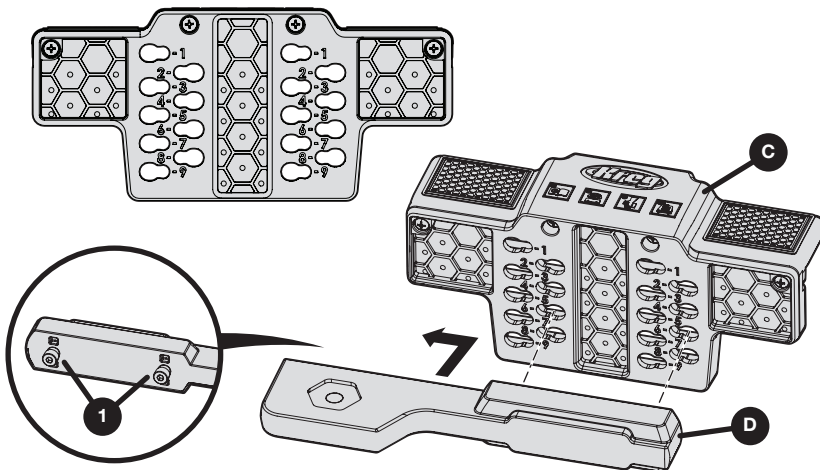
- Déterminez l'orientation correcte du bras de support (D) par rapport au gabarit (C) pour la configuration que vous utilisez.

Pour un montage sur une porte d'armoire gauche, le bras de support doit s'étendre à gauche du gabarit.



Pour un montage sur une porte d'armoire droite, le bras de support doit s'étendre à droite du gabarit.

- b. Insérez les chevilles (1) du bras de support (D) dans le bon réglage du gabarit (voir tableau page 18).
- c. Faites glisser le bras de support (D) horizontalement pour le fixer en place.



Remarque Pour retirer le bras de support, faites-le glisser horizontalement et éloignez-le du gabarit. Retournez le bras de support et fixez-le à nouveau au même réglage de gabarit pour la porte opposée.

2 Facultatif : Ajoutez des cales au bras de support

Selon la distance à laquelle vous souhaitez que la porte recouvre l'ouverture, vous pouvez utiliser le bras de support seul ou ajouter une ou deux cales. Utilisez le tableau de la page 18 pour déterminer les cales à utiliser.

- a. Appliquez la cale (A ou B) à l'extrémité du bras de support.

Remarque Pour démonter, retirez la ou les cales de l'extrémité du bras de support.

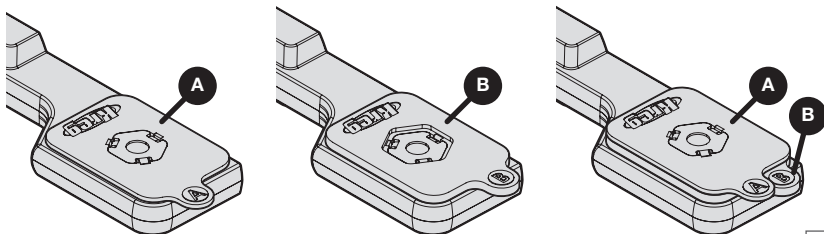
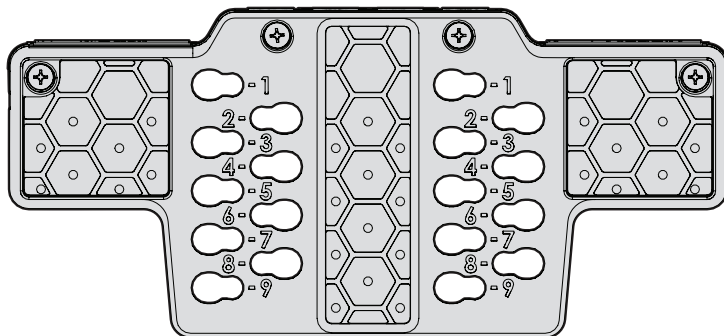


Tableau de réglage des gabarits et d'utilisation des cales

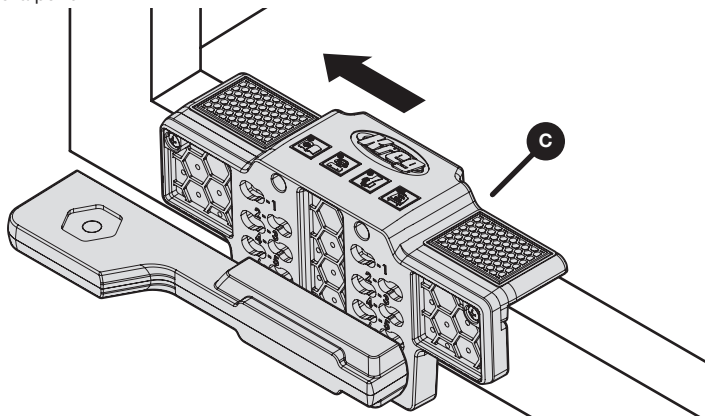
| Recouvrement | Cale | Mise en place du gabarit |
|--------------------|-------|--------------------------|
| Alaise | — | 1 |
| 1/4 po (6,5 mm) | — | 2 |
| 5/16 po (8 mm) | A + B | 3 |
| 3/8 po (9,5 mm) | A | |
| 7/16 po (11 mm) | B | |
| 1/2 po (13 mm) | — | |
| 9/16 po (14 mm) | A + B | 4 |
| 5/8 po (16 mm) | A | |
| 11/16 po (17,5 mm) | B | |
| 3/4 po (19 mm) | — | |
| 13/8 po (20,5 mm) | A + B | 5 |
| 7/8 po (22 mm) | A | |
| 15/16 po (24 mm) | B | |
| 1 po (26 mm) | — | |
| 1 1/16 po (27 mm) | A + B | 6 |
| 1 1/8 po (28,5 mm) | A | |
| 1 3/16 po (30 mm) | B | |
| 1 1/4 po (31,5 mm) | — | |

| Recouvrement | Cale | Mise en place du gabarit |
|---------------------|-------|--------------------------|
| 1 5/16 po (33 mm) | A + B | 7 |
| 1 3/8 po (35 mm) | A | |
| 1 7/16 po (36,5 mm) | B | |
| 1 1/2 po (37,5 mm) | — | |
| 1 9/16 po (40 mm) | A + B | 8 |
| 1 5/8 po (41 mm) | A | |
| 1 11/16 po (43 mm) | B | |
| 1 3/4 po (45 mm) | — | |
| 1 13/16 po (46 mm) | A + B | 9 |
| 1 7/8 po (47,5 mm) | A | |
| 1 15/16 po (49 mm) | B | |
| 2 po (50 mm) | — | |



3 Positionnez le gabarit

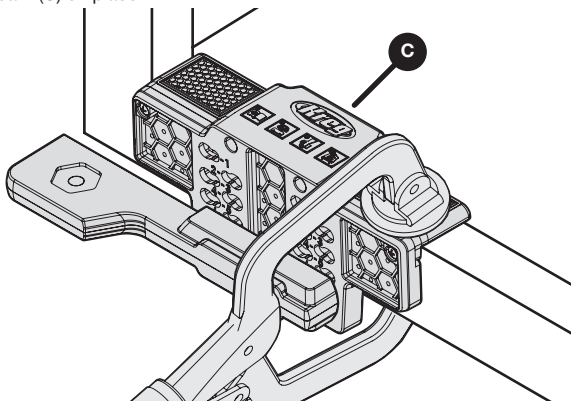
- a. Alignez le gabarit (C) sur le bord inférieur de l'armoire aussi près que possible de l'ouverture de la porte.



4 Serrez solidement le gabarit

Avertissement Suivez les consignes de sécurité du fabricant de votre serre-joint. Assurez-vous que le gabarit est bien serré avant de suspendre la porte d'armoire.

- a. Fixez le gabarit (C) en place.

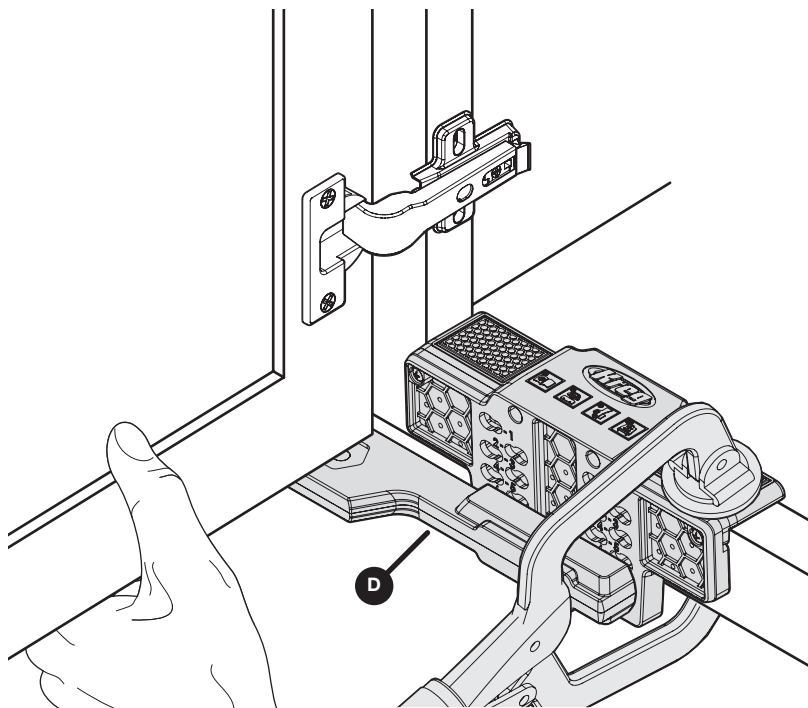


Utilisation du gabarit

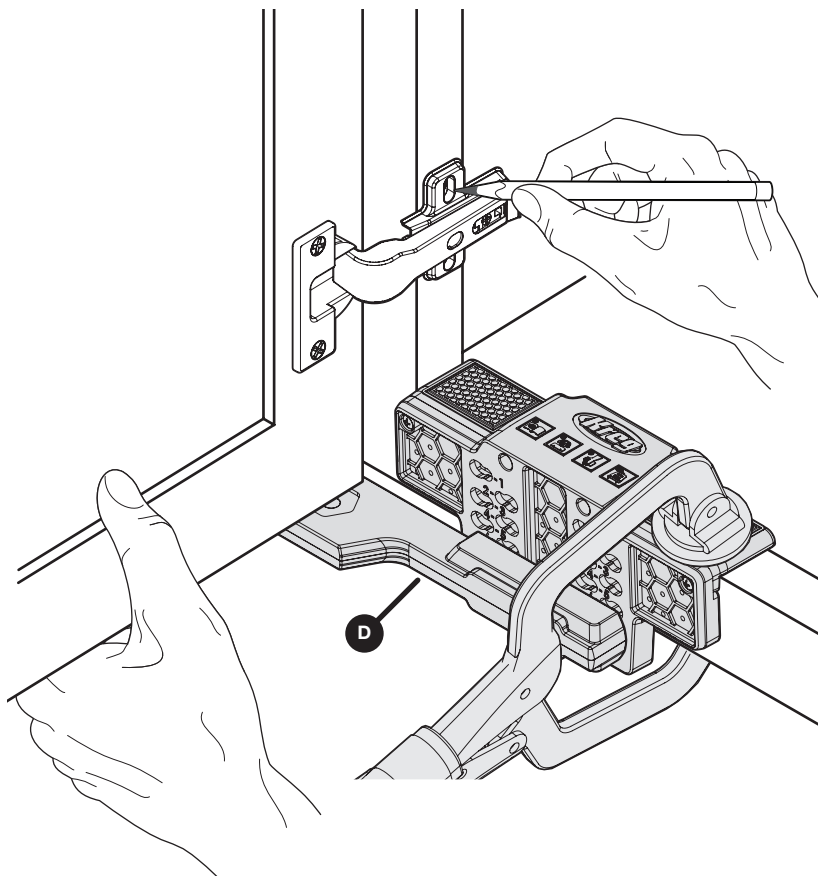
Ce gabarit est recommandé pour les portes d'armoires de 25 lb (11,3 kg) ou moins.

Avertissement Lorsque vous installez les portes, faites particulièrement attention à ne pas vous blesser. Veillez à ce que la porte d'armoire soit correctement placée sur le gabarit et soutenue d'une main.

- Alignez la porte d'armoire à un angle de 90 degrés par rapport à l'avant de l'armoire.
- Posez le coin inférieur de la porte sur le bras de support (D) et maintenez la porte en place avec une main.



- c. Utilisez votre autre main pour marquer, percer ou visser la plaque de charnière au bon endroit.
- d. Répétez cette étape avec la charnière supérieure.



ASTUCE Pour les charnières dissimulées, assurez-vous de visser la vis au centre de la fente de montage de la plaque pour permettre un ajustement supplémentaire.

Maintenance

Veillez à ce que toutes les pièces soient exemptes de poussière et de débris.

Entretien et nettoyage

Pour nettoyer, essuyez avec un chiffon propre ou pulvérisiez de l'air comprimé sur le gabarit.

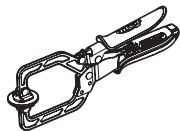
Dépannage

| Problème | Cause possible | Solution |
|---|--|---|
| La porte d'armoire n'est pas alignée sur le bon recouvrement. | Le bras de support n'est pas dans le bon réglage de gabarit. | Vérifiez le placement du gabarit et réalignez la porte d'armoire. |
| | La porte d'armoire est trop lourde pour le réglage du gabarit. | Déplacez le bras de support vers le haut d'un réglage ou ajoutez des cales. |
| | Le bras de support est plié ou endommagé. | Appelez l'équipe du soutien technique. |

Ajustement en fonction du poids de la porte d'armoire

Lors du montage de portes qui pèsent plus de 15 lb (6,8 kg), un ajustement supplémentaire ou des cales peuvent être nécessaires pour un bon positionnement. Ne pas utiliser avec des portes de plus de 25 lb (11,3 kg).

Accessoires recommandés (non inclus)



Serre-joint



EXPLORER. CONSTRUIRE. PARTAGER.

Nous sommes des artisans comme vous.
C'est pourquoi nous aimons voir ce sur quoi vous travaillez.
Montrez-le à la communauté et laissez-vous inspirer!

#madewithKreg

Obtenez des plans gratuits, des ressources pour
vos projets et plus encore.

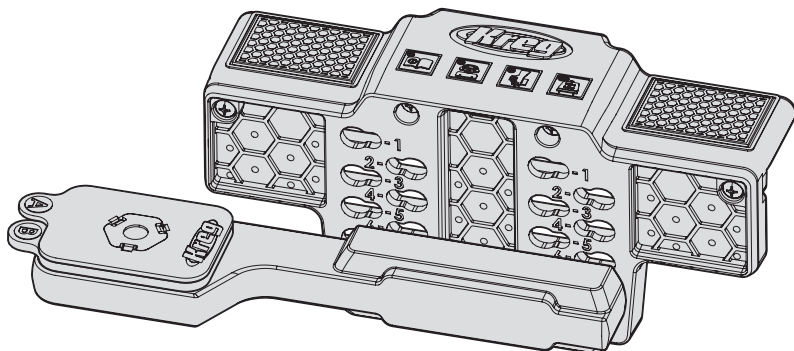
kregtool.com et buildsomething.com

MANUAL DEL PROPIETARIO



Guía de montaje para puertas de armarios

El manual es aplicable a los artículos n.º KHI-CDIJ
y KHI-CDIJ-INT



ADVERTENCIA Todos los usuarios deben leer y seguir las instrucciones y precauciones de seguridad de este manual. De lo contrario, podrían producirse lesiones graves. Guarde el manual para referencia futura.

Estamos aquí para ayudar.

Queremos que tenga una experiencia excepcional en la construcción de proyectos.

Póngase en contacto con nosotros si tiene preguntas o necesita ayuda.

1-800-447-8638 | technicalsupport@kregtool.com

Cuéntenos su experiencia.

Su opinión es importante. Y siempre estamos buscando formas para mejorar.

Comparta sus comentarios para que podamos seguir creciendo e innovando para usted.

www.kregtool.com/feedback

Índice

| | | | |
|--|----|---|----|
| Precauciones de seguridad | 26 | Funcionamiento. | 32 |
| Preensamblaje | 27 | Uso de la guía | 32 |
| Herramientas y materiales recomendados | 27 | Mantenimiento | 34 |
| Descripción del producto | 27 | Cuidado y limpieza | 34 |
| Ensamblaje | 28 | Resolución de problemas | 34 |
| Antes de empezar | 28 | Ajustes según el peso de la puerta del armario | 34 |
| Tabla de ajustes de la guía y uso de los calzos | 30 | Accesorios recomendados (no incluidos) | 34 |

Precauciones de seguridad

ADVERTENCIA Antes de usar una herramienta eléctrica con este producto, lea y siga las instrucciones y precauciones de seguridad del fabricante de la herramienta además de las precauciones de seguridad que se muestran a continuación para reducir el riesgo de lesiones graves por peligros tales como incendios, descargas eléctricas o una broca giratoria.

- Siempre siga las instrucciones de seguridad escritas para utilizar la guía.
- Siga las pautas de seguridad del fabricante de su taladro.
- Siempre use equipos de protección personal certificados como tal, incluidas las gafas de seguridad y la protección auditiva y respiratoria. Cuando utilice una herramienta eléctrica, siempre cumpla con los requisitos respecto del equipo de protección personal del fabricante.
- No permita que la familiaridad obtenida del uso frecuente de sus herramientas reemplace las prácticas de seguridad laboral. Un momento de descuido es suficiente para causar lesiones graves.

ADVERTENCIA Siga las pautas de seguridad del fabricante de su abrazadera. Asegúrese de que la guía esté bien sujeta antes de colgar la puerta del armario.

ADVERTENCIA No exceda la capacidad de peso nominal máximo de la guía. Exceder el peso máximo con puertas de más de 25 lb (11.3 kg) puede ocasionar que el producto falle, lo que puede dar como resultado lesiones graves.

ADVERTENCIA Al montar las puertas, tenga especial cuidado para evitar lesiones. Asegúrese de que la puerta del armario esté bien colocada sobre la guía y sostenida con una mano.

ADVERTENCIA Evite las posiciones incómodas de las manos donde un deslizamiento repentino podría causar contacto con la broca giratoria.

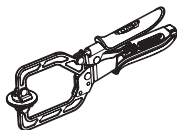
ADVERTENCIA No opere esta herramienta ni ninguna maquinaria bajo la influencia de drogas, alcohol o medicamentos.

ADVERTENCIA Este producto podría exponerlo a productos químicos, incluidos el carbono 1333-86-4 y otros compuestos químicos, que el estado de California conoce como causantes del cáncer y daños reproductivos. Para obtener más información, visite www.P65Warnings.ca.gov.

Prensamblaje

Revise esta sección antes de comenzar. Asegúrese de tener todas las herramientas y los materiales a mano y compare el contenido del paquete con los artículos enumerados en la sección Descripción del producto. Si falta algún artículo o está extraviado, no use este producto. Póngase en contacto con el Soporte técnico o devuelva el producto al lugar de compra.

Herramientas y materiales recomendados

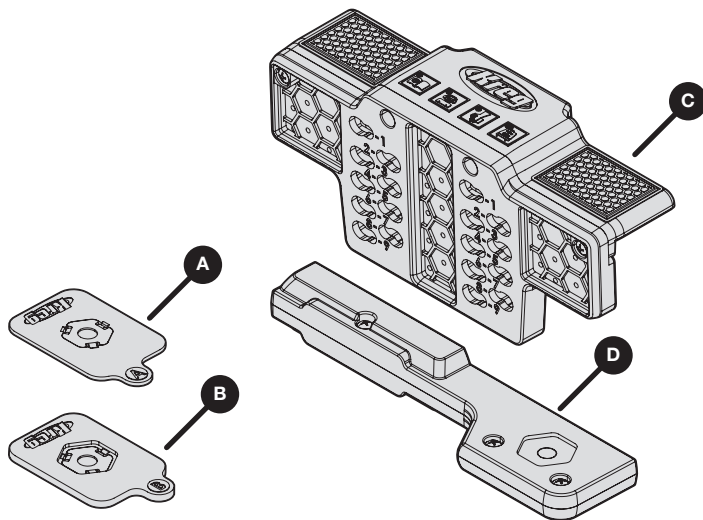


Abrazadera



Lápiz

Descripción del producto



| Pieza | Descripción |
|-------|-------------|
| A | Calzo A |
| B | Calzo B |

| Pieza | Descripción |
|-------|--|
| C | Guía de montaje para puertas de armarios |
| D | Brazo de soporte |

Antes de empezar

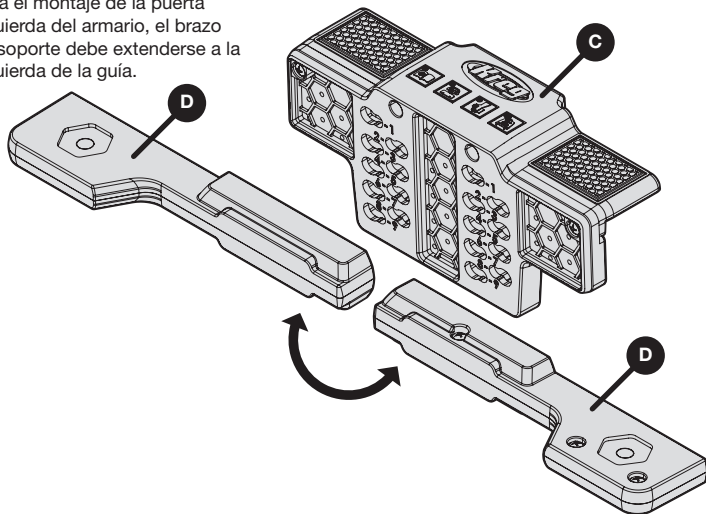
Nota Esta guía se puede utilizar para montar puertas tanto para armarios de pared como para armarios con base.

- Coloque las bisagras en las puertas.
- Utilice la tabla de la página 30 para determinar el ajuste correcto de la guía y los calzos que debe utilizar para lograr la superposición que desea (cuánto se superpondrá la puerta al marco del armario o marco delantero).

1 Fijación del brazo de soporte a la guía

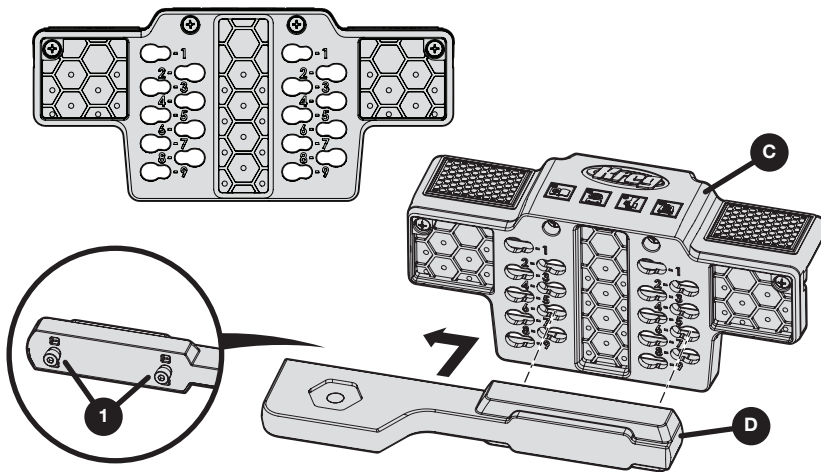
- Determine la orientación correcta del brazo de soporte (D) con respecto a la guía (C) para su aplicación.

Para el montaje de la puerta izquierda del armario, el brazo de soporte debe extenderse a la izquierda de la guía.



Para el montaje de la puerta derecha del armario, el brazo de soporte debe extenderse a la derecha de la guía.

- b. Inserte las espigas (1) del brazo de soporte (D) en el ajuste correcto de la guía (consulte la tabla de la página 30).
- c. Deslice el brazo de soporte (D) de manera horizontal para asegurarlo en su lugar.



Nota Para quitar el brazo de soporte, deslícelo horizontalmente y retírelo de la guía. Voltee el brazo de soporte y vuelva a colocarlo en el mismo ajuste de la guía para la puerta opuesta.

2 Opcional: Adición de calzos al brazo de soporte

En función de cuánto desea que la puerta se superponga a la apertura, puede usar el brazo de soporte solo o añadir uno o ambos calzos. Consulte la tabla de la página 30 para determinar los calzos que debe usar.

- a. Aplique el calzo (A o B) en el extremo del brazo de soporte.

Nota Para quitar el calzo, despréndalo del extremo del brazo de soporte.

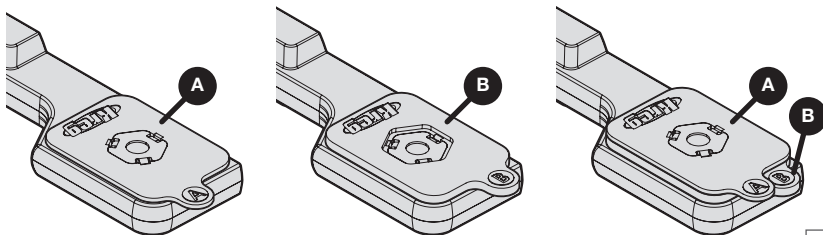
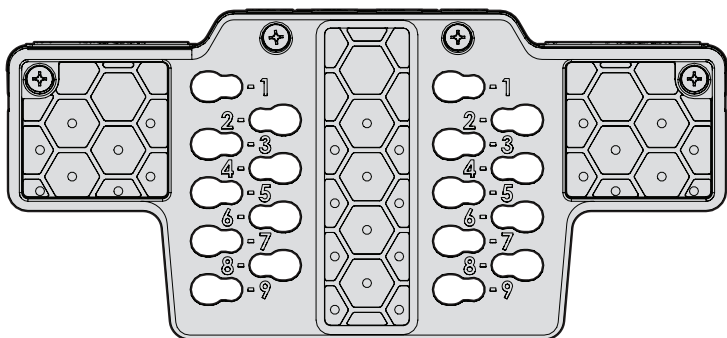


Tabla de ajustes de la guía y uso de los calzos

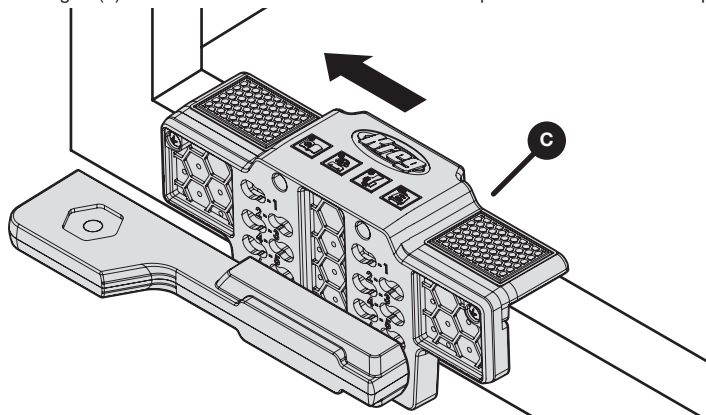
| Superposición | Calzo | Ajustes de la guía |
|------------------|-------|--------------------|
| Encarte | — | 1 |
| 1/4" (6.5 mm) | — | 2 |
| 5/16" (8 mm) | A + B | 3 |
| 3/8" (9.5 mm) | A | |
| 7/16" (11 mm) | B | |
| 1/2" (13 mm) | — | 4 |
| 9/16" (14 mm) | A + B | |
| 5/8" (16 mm) | A | |
| 11/16" (17.5 mm) | B | 5 |
| 3/4" (19 mm) | — | |
| 13/6" (20.5 mm) | A + B | |
| 7/8" (22 mm) | A | 6 |
| 15/16" (24 mm) | B | |
| 1" (26 mm) | — | |
| 1-1/16" (27 mm) | A + B | 6 |
| 1-1/8" (28.5 mm) | A | |
| 1-3/16" (30 mm) | B | |
| 1-1/4" (31.5 mm) | — | |

| Superposición | Calzo | Ajustes de la guía |
|-------------------|-------|--------------------|
| 1-5/16" (33 mm) | A + B | 7 |
| 1-3/8" (35 mm) | A | |
| 1-7/16" (36.5 mm) | B | |
| 1-1/2" (37.5 mm) | — | 8 |
| 1-9/16" (40 mm) | A + B | |
| 1-5/8" (41 mm) | A | |
| 1-11/16" (43 mm) | B | 9 |
| 1-3/4" (45 mm) | — | |
| 1-13/16" (46 mm) | A + B | |
| 1-7/8" (47.5 mm) | A | 9 |
| 1-15/16" (49 mm) | B | |
| 2" (50 mm) | — | |



3 Posición de la guía

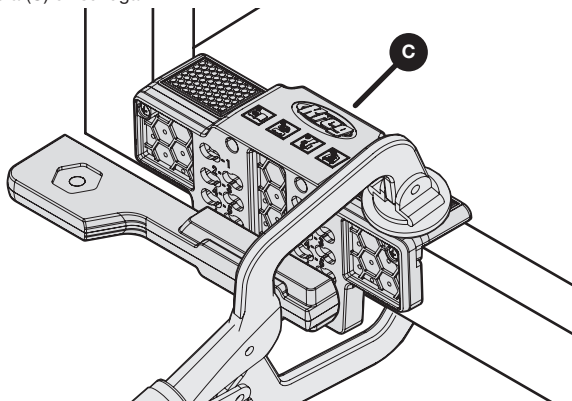
- a. Alinee la guía (C) en el borde inferior del armario lo más cerca posible de la abertura de la puerta.



4 Sujeción de la guía

Advertencia Siga las pautas de seguridad del fabricante de su abrazadera. Asegúrese de que la guía esté bien sujeta antes de colocar la puerta del armario.

- a. Sujete la guía (C) en su lugar.

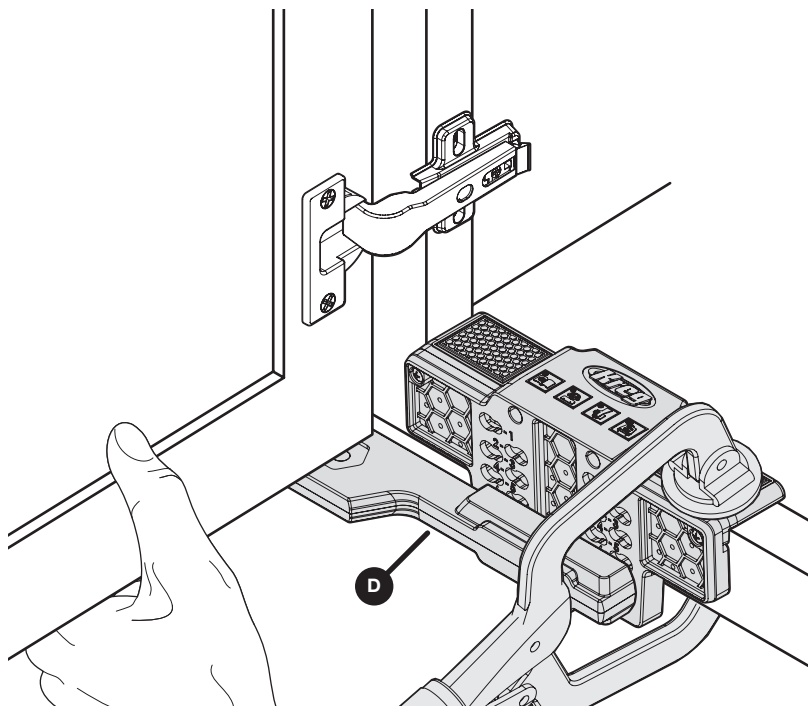


Uso de la guía

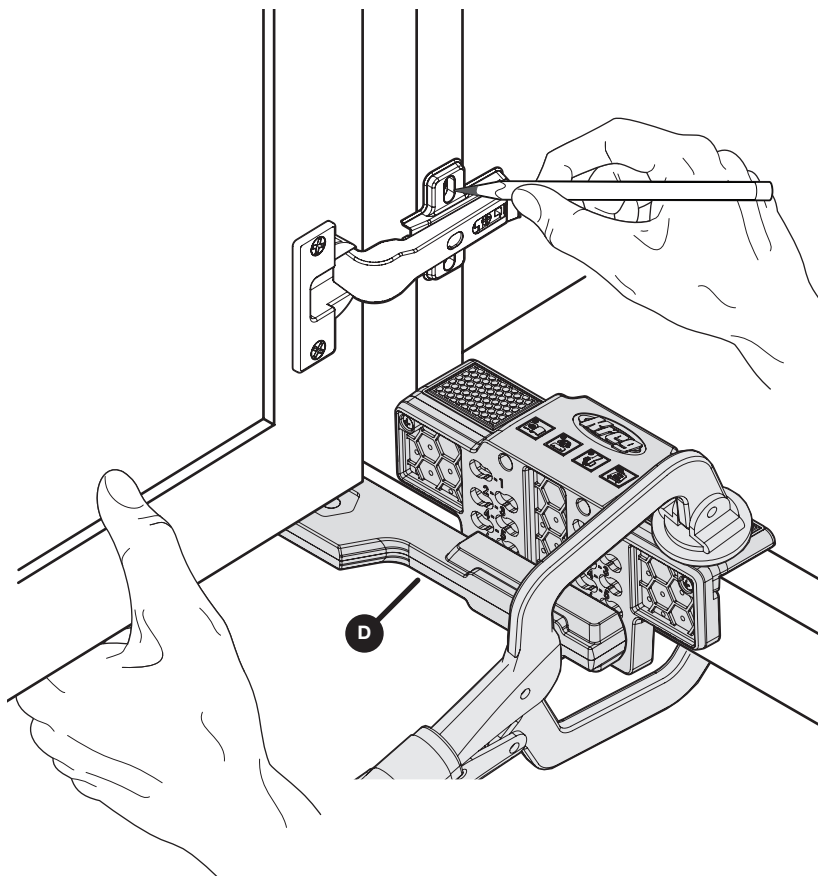
Se recomienda utilizar esta guía con puertas de armarios que pesen 25 lb (11.3 kg) o menos.

Advertencia Al montar las puertas, tenga especial cuidado para evitar lesiones. Asegúrese de que la puerta del armario esté bien colocada sobre la guía y sostenida con una mano.

- Alinee la puerta del armario en un ángulo de 90 grados con la parte delantera del armario.
- Apoye la esquina inferior de la puerta sobre el brazo de soporte (D) y sostenga la puerta en su lugar con una mano.



- c. Use su otra mano para marcar, taladrar o atornillar la placa de la bisagra en la posición correcta.
- d. Repita el paso con la bisagra superior.



CONSEJO En el caso de las bisagras ocultas, asegúrese de colocar el tornillo en el centro de la ranura de montaje de la placa para que sea posible hacer ajustes adicionales.

Mantenimiento

Mantenga todas las piezas limpias de polvo y desechos.

Cuidado y limpieza

Para limpiar, pase un trapo limpio o sople aire comprimido sobre la guía.

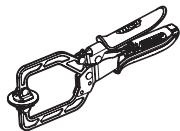
Resolución de problemas

| Problema | Causa posible | Solución |
|---|--|--|
| La puerta del armario no está alineada con la superposición correcta. | El brazo de soporte no está en el ajuste correcto de la guía. | Revise la colocación del ajuste de la guía y vuelva a alinear la puerta del armario. |
| | La puerta del armario es demasiado pesada para el ajuste de la guía. | Mueva el brazo de soporte a un ajuste superior o añada calzos. |
| | El brazo de soporte está doblado o dañado. | Llame al Soporte técnico. |

Ajustes según el peso de la puerta del armario

Al montar puertas que pesan más de 15 lb (6.8 kg), es probable que sea necesario hacer ajustes o añadir calzos adicionales para su correcta colocación. No utilice la guía con puertas que pesen más de 25 lb (11.3 kg).

Accesorios recomendados (no incluidos)



Abrazadera



EXPLORAR. CONSTRUIR. COMPARTIR.

Somos creadores al igual que usted.
Por eso nos encanta ver en lo que está trabajando.
¡Comparta con la comunidad e inspírese!

#madewithKreg

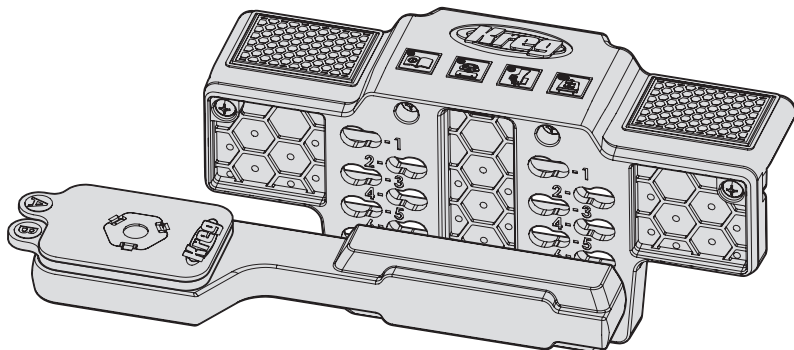
Obtenga planos gratuitos, recursos para proyectos y más.
kregtool.com y buildsomething.com

GUIDE D'UTILISATION



Gabarit de montage pour porte d'armoire

Ce guide s'applique aux articles n° KHI-CDIJ et KHI-CDIJ-INT



AVERTISSEMENT Tous les utilisateurs doivent lire et suivre les instructions et les précautions de sécurité de ce guide. Le non-respect de ces consignes peut entraîner des blessures graves. Conservez ce guide afin de pouvoir le consulter ultérieurement.

Nous sommes là pour vous aider.

Nous voulons que votre expérience de projet de construction soit exceptionnelle.

Si vous avez des questions ou avez besoin d'aide, veuillez nous contacter.

1-800-447-8638 | technicalsupport@kregtool.com

Parlez-nous de votre expérience.

Votre opinion compte et nous cherchons toujours à nous améliorer.

Faites-nous part de vos commentaires pour que nous puissions continuer à grandir et à innover pour vous.

www.kregtool.com/feedback

Table des matières

| | | | |
|---|----|---|----|
| Consignes de sécurité | 38 | Utilisation | 44 |
| Avant le montage | 39 | Utilisation du gabarit | 44 |
| Outils/matériel recommandés | 39 | Maintenance | 46 |
| Description du produit | 39 | Entretien et nettoyage | 46 |
| Montage | 40 | Dépannage | 46 |
| Avant de commencer | 40 | Réglage en fonction du poids de la porte d'armoire | 46 |
| Tableau de réglage du gabarit et d'utilisation des cales | 42 | Accessoires recommandés (non fournis) | 46 |

Consignes de sécurité

AVERTISSEMENT Avant d'utiliser un outil électrique avec ce produit, lisez et suivez les instructions du fabricant de cet outil et les consignes de sécurité, en plus des précautions ci-dessous, pour réduire le risque de blessures graves que peuvent entraîner un incendie, un choc électrique ou une mèche de perceuse en rotation.

- Suivez toujours les consignes de sécurité écrites relatives à l'utilisation de votre gabarit.
- Respectez les consignes de sécurité du fabricant de votre perceuse.
- Portez toujours des équipements de protection individuelle dûment certifiés, notamment des lunettes de sécurité ainsi qu'une protection auditive et respiratoire. Lors de l'utilisation d'un outil électrique, suivez toujours les instructions du fabricant en matière d'équipement de protection individuelle.
- Même si vous utilisez vos outils fréquemment, restez vigilant et suivez scrupuleusement les bonnes pratiques en matière de sécurité. Un moment d'inattention suffit pour se blesser grièvement.

AVERTISSEMENT Suivez les consignes de sécurité du fabricant de votre serre-joint. Assurez-vous que le gabarit est solidement fixé dans le serre-joint avant de procéder à l'installation de la porte d'armoire.

AVERTISSEMENT Ne dépassez pas la capacité de poids nominale du gabarit. Dépassez la limite de poids en utilisant des portes de plus de 25 lb (11,3 kg) peut entraîner une défaillance du produit et provoquer de graves blessures.

AVERTISSEMENT Soyez particulièrement prudent lors du montage des portes afin d'éviter tout risque de blessure. Assurez-vous que la porte d'armoire est correctement placée sur le gabarit et maintenez-la d'une main.

AVERTISSEMENT Évitez de placer les mains à un endroit où elles risquent d'entrer en contact avec la mèche en rotation si celle-ci venait à glisser soudainement.

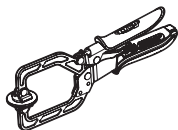
AVERTISSEMENT N'utilisez pas cet outil ni aucun autre appareil si vous êtes sous l'effet de la drogue, de l'alcool ou de médicaments.

AVERTISSEMENT Ce produit peut vous exposer à des produits chimiques, notamment au carbone 1333-86-4 qui est reconnu par l'État de la Californie comme étant cancérigène et toxique. Pour plus d'informations, consultez www.P65Warnings.ca.gov.

Avant le montage

Lisez cette section avant de commencer. Assurez-vous d'avoir tous les outils/équipements sous la main et comparez le contenu de l'emballage aux articles indiqués dans la section Description du produit. S'il vous semble qu'un article est manquant ou perdu, n'utilisez pas ce produit. Contactez l'équipe de support technique ou retournez le produit au point d'achat.

Outils/matériel recommandés

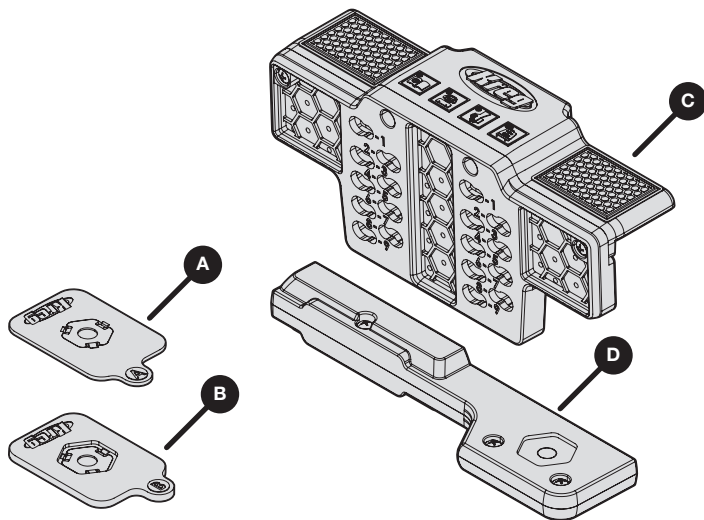


Serre-joint



Crayon

Description du produit



| Pièce | Description |
|-------|-------------|
| A | Cale A |
| B | Cale B |

| Pièce | Description |
|-------|---|
| C | Gabarit de montage pour porte d'armoire |
| D | Bras de support |

Avant de commencer

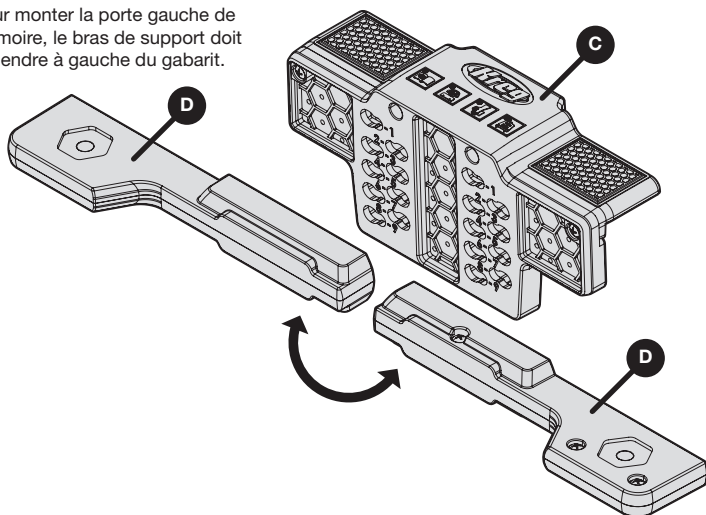
Remarque Ce gabarit peut servir au montage de portes d'armoires murales et d'armoires au sol.

- Installez les charnières sur vos portes.
- Référez-vous au tableau de la page 42 pour identifier le niveau de réglage correct du gabarit et les cales à utiliser pour obtenir le recouvrement souhaité (dans quelle mesure votre porte recouvrira le cadre de l'armoire ou la face du cadre).

1 Fixez le bras de support au gabarit

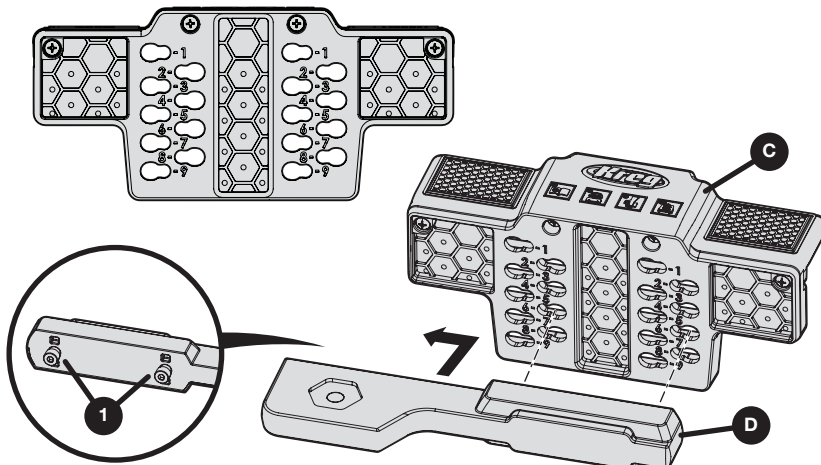
- En fonction de vos besoins, déterminez l'orientation du bras de support (D) par rapport au gabarit (C).

Pour monter la porte gauche de l'armoire, le bras de support doit s'étendre à gauche du gabarit.



Pour monter la porte droite de l'armoire, le bras de support doit s'étendre à droite du gabarit.

- b. Insérez les chevilles (1) du bras de support (D) dans le niveau de réglage approprié du gabarit (se référer au tableau de la page 42).
- c. Faites glisser le bras de support (D) horizontalement pour le fixer.



Remarque Pour retirer le bras de support, faites-le glisser horizontalement et détachez-le du gabarit. Retournez le bras de support et fixez-le sur le même niveau de réglage du gabarit pour la porte opposée.

2 Facultatif : Ajoutez des cales au bras de support

Selon le degré de recouvrement de la porte sur l'ouverture, vous pouvez utiliser le bras de support uniquement, ou ajouter une ou deux cales. Référez-vous au tableau de la page 42 pour déterminer quelles cales utiliser.

- a. Appliquez la cale (A ou B) à l'extrémité du bras de support.

Remarque Pour l'enlever, tirez sur la ou les cales à l'extrémité du bras de support.

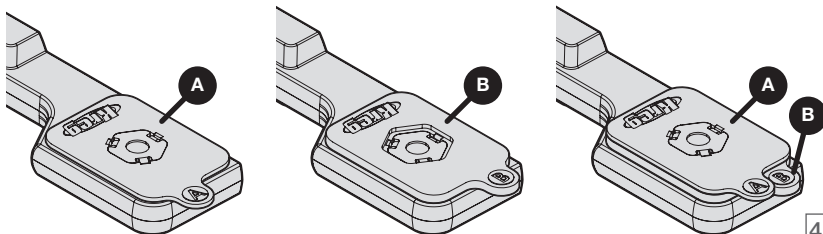
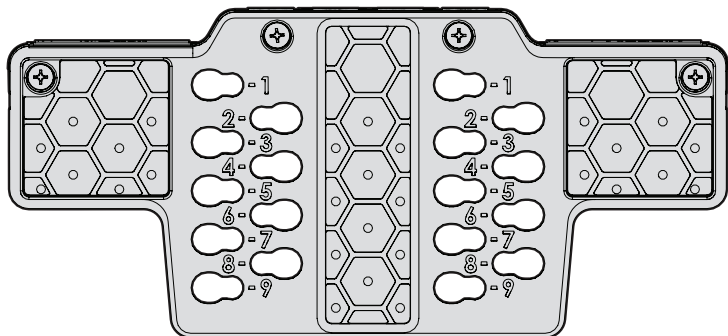


Tableau de réglage du gabarit et d'utilisation des cales

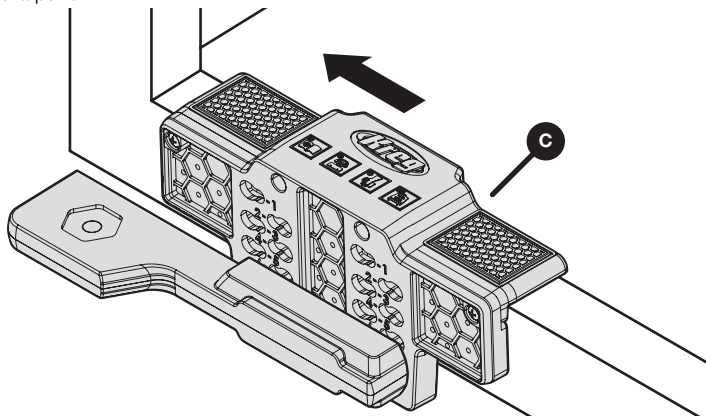
| Recouvrement | Cale | Réglage du gabarit |
|--------------------|-------|--------------------|
| Encastrement | — | 1 |
| 1/4 po (6,5 mm) | — | 2 |
| 5/16 po (8 mm) | A + B | 3 |
| 3/8 po (9,5 mm) | A | |
| 7/16 po (11 mm) | B | |
| 1/2 po (13 mm) | — | |
| 9/16 po (14 mm) | A + B | 4 |
| 5/8 po (16 mm) | A | |
| 11/16 po (17,5 mm) | B | |
| 3/4 po (19 mm) | — | |
| 13/16 po (20,5 mm) | A + B | 5 |
| 7/8 po (22 mm) | A | |
| 15/16 po (24 mm) | B | |
| 1 po (26 mm) | — | |
| 1-1/16 po (27 mm) | A + B | 6 |
| 1-1/8 po (28,5 mm) | A | |
| 1-3/16 po (30 mm) | B | |
| 1-1/4 po (31,5 mm) | — | |

| Recouvrement | Cale | Réglage du gabarit |
|---------------------|-------|--------------------|
| 1-5/16 po (33 mm) | A + B | 7 |
| 1-3/8 po (35 mm) | A | |
| 1-7/16 po (36,5 mm) | B | |
| 1-1/2 po (37,5 mm) | — | |
| 1-9/16 po (40 mm) | A + B | 8 |
| 1-5/8 po (41 mm) | A | |
| 1-11/16 po (43 mm) | B | |
| 1-3/4 po (45 mm) | — | |
| 1-13/16 po (46 mm) | A + B | 9 |
| 1-7/8 po (47,5 mm) | A | |
| 1-15/16 po (49 mm) | B | |
| 2 po (50 mm) | — | |



3 Positionnez le gabarit

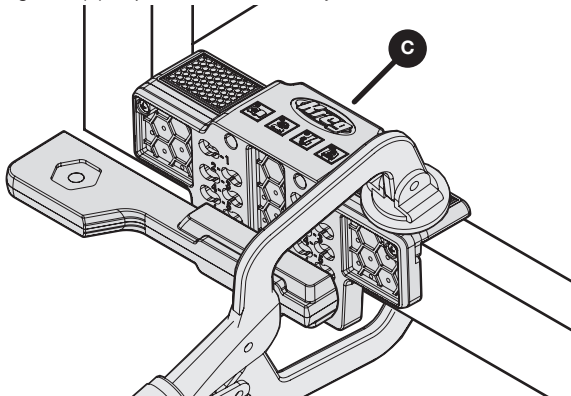
- a. Alignez le gabarit (C) sur le bord inférieur de l'armoire aussi près que possible de l'ouverture de la porte.



4 Fixez le gabarit à l'aide du serre-joint

Avertissement Suivez les consignes de sécurité du fabricant de votre serre-joint. Assurez-vous que le gabarit est solidement fixé dans le serre-joint avant de procéder à l'installation de la porte d'armoire.

- a. Maintenez le gabarit (C) en place à l'aide du serre-joint.

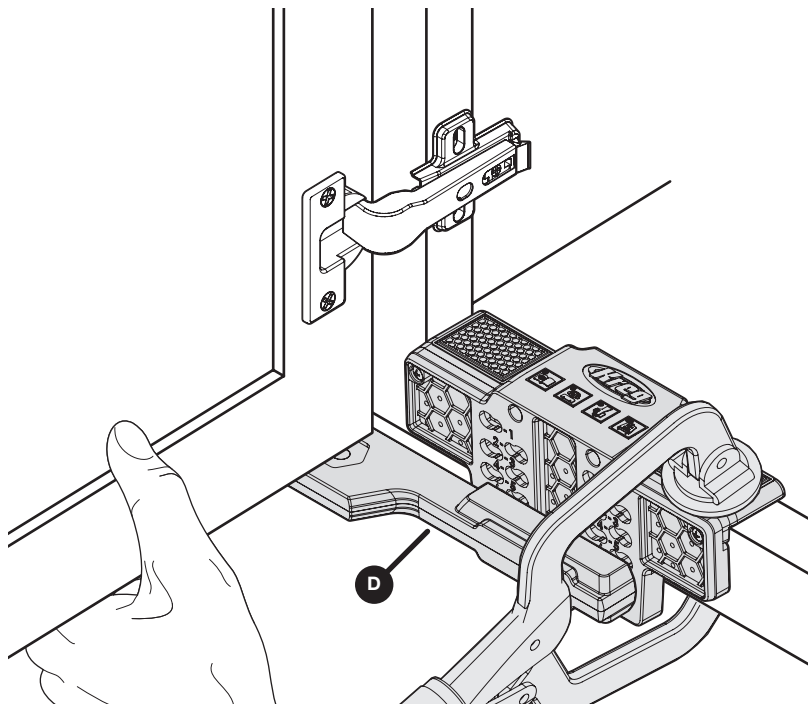


Utilisation du gabarit

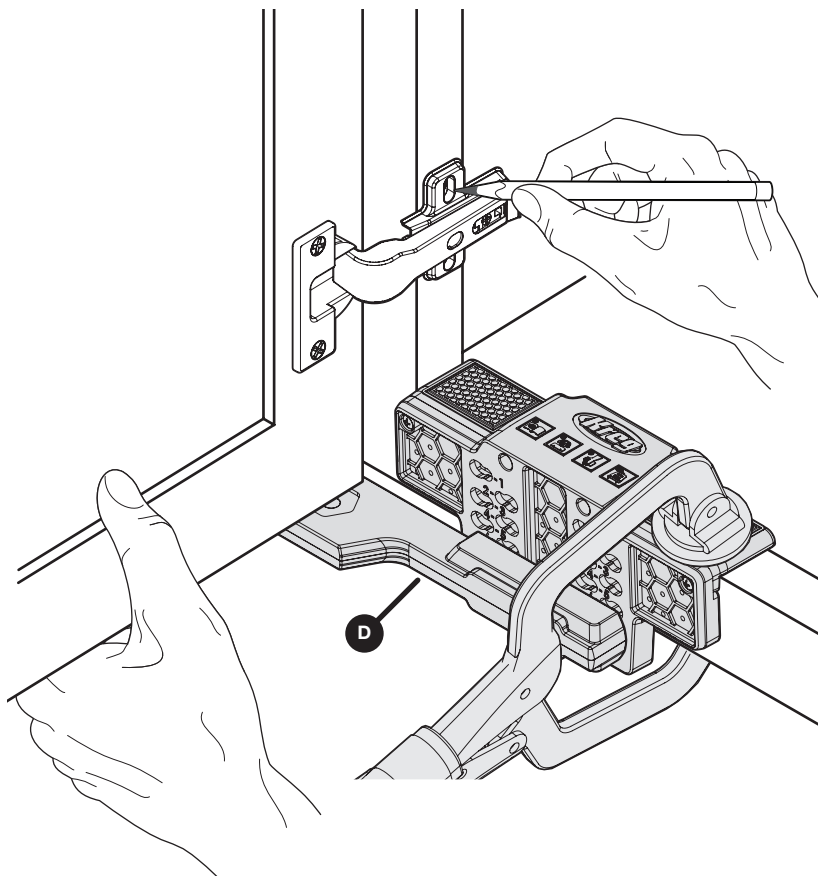
L'utilisation de ce gabarit est recommandée pour des portes d'armoire pesant au maximum 25 lb (11,3 kg).

Avertissement Soyez particulièrement prudent lors du montage des portes afin d'éviter tout risque de blessure. Assurez-vous que la porte d'armoire est correctement placée sur le gabarit et maintenez-la d'une main.

- Alignez la porte de l'armoire à un angle de 90 degrés par rapport au devant de l'armoire.
- Posez le coin inférieur de la porte sur le bras de support (D) et maintenez la porte en place d'une main.



- c. À l'aide de l'autre main, marquez, percez ou vissez la plaque de charnière à l'endroit indiqué.
- d. Procédez de même avec la charnière supérieure.



CONSEIL Pour les charnières invisibles, assurez-vous de fixer la vis au centre du trou de montage de la plaque pour faire les ajustements nécessaires.

Maintenance

Assurez-vous de nettoyer toutes les pièces pour éviter l'accumulation de poussière et de débris.

Entretien et nettoyage

Pour nettoyer, essuyez le gabarit à l'aide d'un chiffon propre ou soufflez de l'air comprimé sur le gabarit.

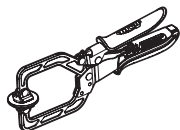
Dépannage

| Problème | Cause possible | Solution |
|---|---|---|
| La porte de l'armoire n'est pas correctement alignée pour obtenir le recouvrement souhaité. | Le bras de support n'est pas placé sur le bon niveau de réglage du gabarit. | Vérifiez la position du réglage du gabarit et alignez de nouveau la porte de l'armoire. |
| | La porte de l'armoire est trop lourde pour le niveau de réglage du gabarit. | Réglez le bras de support sur le niveau supérieur ou ajoutez des cales. |
| | Le bras de support est tordu ou endommagé. | Appelez l'équipe de support technique. |

Réglage en fonction du poids de la porte d'armoire

Pour positionner correctement des portes pesant plus de 15 lb (6,8 kg), des réglages ou cales supplémentaires pourraient s'avérer nécessaires. N'utilisez pas ce gabarit avec des portes pesant plus de 25 lb (11,3 kg).

Accessoires recommandés (non fournis)



Serre-joint



EXPLORER. CONSTRUIRE. PARTAGER.

Nous sommes des artisans comme vous.

C'est pourquoi nous aimons voir ce sur quoi vous travaillez.
Montrez-le à la communauté et trouvez votre inspiration !

#madewithKreg

Obtenez des plans gratuits, des ressources pour vos
projets et bien plus encore.

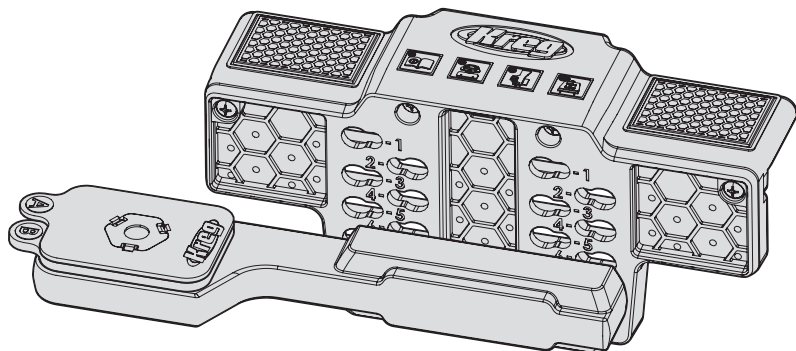
kregtool.com et buildsomething.com

MANUAL DEL PROPIETARIO



Plantilla de montaje para puertas de muebles

Este manual corresponde a los artículos n.º KHI-CDIJ y KHI-CDIJ-INT



ADVERTENCIA Todos los usuarios deben leer y seguir las instrucciones y precauciones de seguridad de este manual. De lo contrario, podrían producirse graves lesiones. Guarda el manual para consultarlo en el futuro.

Estamos aquí para ayudar.

Nuestro objetivo es que tengas una experiencia de proyectos de construcción excepcional. Si tienes alguna duda o necesitas asistencia, no dudes en ponerte en contacto con nosotros. 1-800-447-8638 | technicalsupport@kregtool.com

Cuéntanos tu experiencia.

Tu opinión cuenta. Siempre estamos buscando formas de mejorar. Comparte tus impresiones para que podamos seguir creciendo e innovando para ti. www.kregtool.com/feedback

Contenido

| | | | |
|---|----|--|----|
| Precauciones de seguridad | 50 | Funcionamiento. | 56 |
| Antes del montaje | 51 | Uso de la plantilla | 56 |
| Herramientas/materiales recomendados | 51 | Mantenimiento | 58 |
| Descripción del producto | 51 | Cuidado y limpieza | 58 |
| Montaje | 52 | Resolución de problemas | 58 |
| Antes de empezar | 52 | Ajuste para el peso de la puerta del mueble | 58 |
| Tabla de configuración de la plantilla y de uso de las calzas. | 54 | Accesorios recomendados (no incluidos) | 58 |

Precauciones de seguridad

ADVERTENCIA Antes de utilizar una herramienta eléctrica con este producto, leer y seguir las instrucciones y precauciones de seguridad del fabricante de la herramienta, además de las precauciones de seguridad que se indican a continuación, para reducir el riesgo de lesiones graves causadas por peligros como incendios, descargas eléctricas o brocas en movimiento.

- Seguir siempre las instrucciones de seguridad escritas cuando se utilice la plantilla.
- Seguir las indicaciones de seguridad del fabricante del taladro.
- Usar siempre el equipo de protección individual que se ha certificado como adecuado, incluidas gafas de seguridad y protección auditiva y respiratoria. A la hora de utilizar una herramienta eléctrica, seguir siempre los requisitos impuestos por el fabricante sobre el equipo de protección individual.
- A pesar de haber adquirido familiaridad por el uso frecuente de las herramientas, no hay que olvidar las normas de prevención de riesgos laborales. Un momento de descuido es más que suficiente para causar una lesión grave.

ADVERTENCIA Seguir las indicaciones de seguridad del fabricante de las pinzas. Asegurarse de que la plantilla está bien sujeta antes de instalar la puerta del mueble.

ADVERTENCIA No exceder el límite de peso nominal de la plantilla. Si se excede el límite de peso con puertas de más de 25 lbs. (11,3 Kg), es posible que el producto se caiga y cause lesiones graves.

ADVERTENCIA A la hora de montar las puertas, tener especial cuidado para evitar lesiones. Asegurarse de que la puerta del mueble está colocada correctamente en la plantilla y sujeta con una mano.

ADVERTENCIA Evitar posturas inadecuadas de la mano en las que un deslizamiento repentino podría causar el contacto con la broca en movimiento.

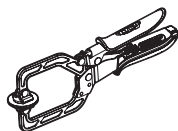
ADVERTENCIA No utilizar esta herramienta ni ninguna otra maquinaria mientras se esté bajo los efectos de drogas, alcohol o fármacos.

ADVERTENCIA El producto puede exponerle a sustancias químicas entre las que se encuentra el Carbón 1333-86-4, que en el estado de California es reconocido como cancerígeno y causante de daños de tipo reproductivo. Para obtener más información, visitar la página www.P65Warnings.ca.gov.

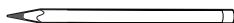
Antes del montaje

Revisar esta sección antes de empezar. Asegurarse de tener todas las herramientas y materiales a mano y comparar el paquete con los artículos enumerados en la sección de Descripción del producto. Si falta algún artículo, no utilizar este producto. Ponerse en contacto con el Servicio de asistencia técnica o devolver el producto al lugar de compra.

Herramientas/materiales recomendados

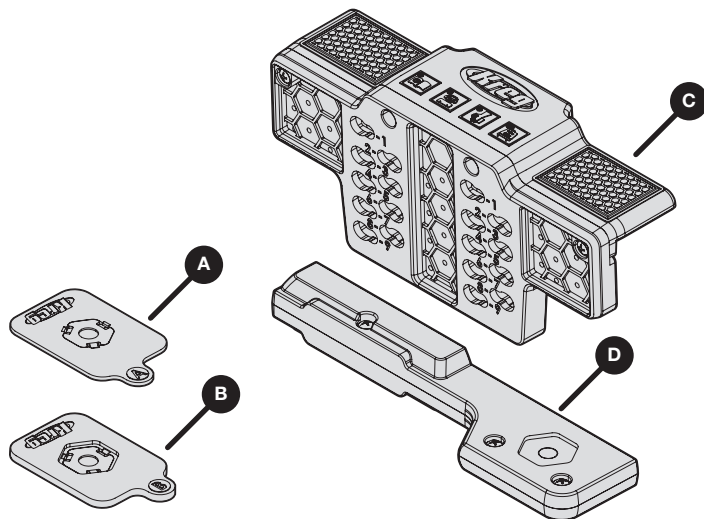


Pinza



Lápiz

Descripción del producto



| Componente | Descripción |
|------------|-------------|
| A | Calza A |
| B | Calza B |

| Componente | Descripción |
|------------|--|
| C | Plantilla de montaje para puertas de muebles |
| D | Brazo de apoyo |

Antes de empezar

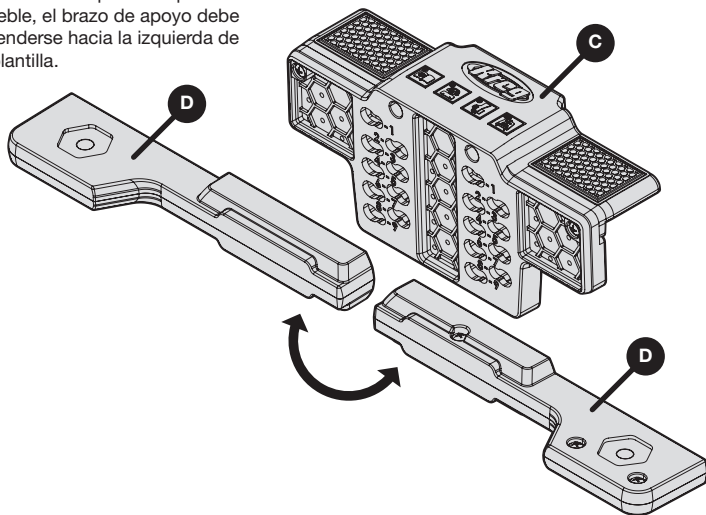
Nota Esta plantilla se puede utilizar para montar puertas de muebles de pared y muebles bajos.

- Montar las bisagras en las puertas.
- Utilizar la tabla de la página 54 para identificar la configuración correcta de la plantilla y las calzas que se deben utilizar para obtener la superposición deseada (distancia a la que se superpondrá la puerta con el marco del mueble o el marco delantero).

1 Fijar el brazo de apoyo a la plantilla

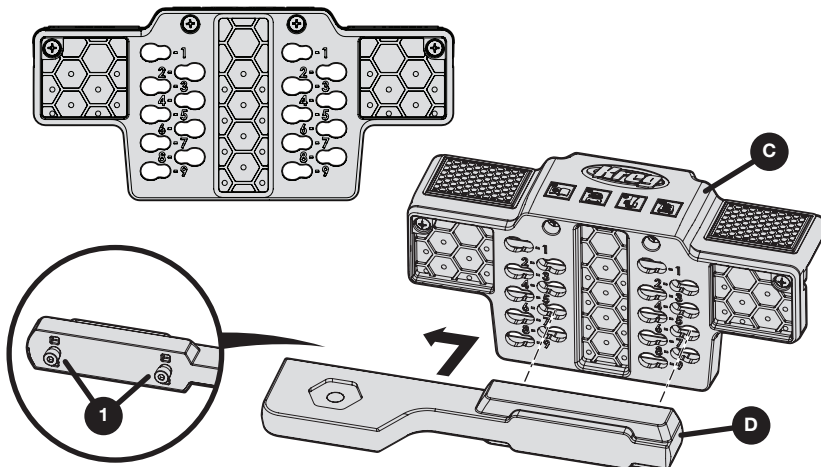
- Identificar la orientación correcta del brazo de apoyo (D) a la plantilla (C) para colocarla.

Para montar la puerta izquierda del mueble, el brazo de apoyo debe extenderse hacia la izquierda de la plantilla.



Para montar la puerta derecha del mueble, el brazo de apoyo debe extenderse hacia la derecha de la plantilla.

- b. Introducir las clavijas (1) del brazo de apoyo (D) en la configuración correcta de la plantilla (consultar página 54).
- c. Deslizar el brazo de apoyo (D) de forma horizontal para fijarlo en su lugar.



Nota Para quitar el brazo de apoyo, deslizar de forma horizontal y retirar de la plantilla. Dar la vuelta al brazo de apoyo y volver a fijar la misma configuración de la plantilla en la otra puerta.

2 Opcional: añadir calzas al brazo de apoyo

Dependiendo de la distancia que se quiera de superposición de la abertura de la puerta, se puede utilizar solo el brazo de apoyo o añadir una o las dos calzas. Utilizar la tabla de la página 54 para identificar las calzas que se deben utilizar.

- a. Poner la calza (A o B) en el extremo del brazo de apoyo.

Nota Para quitarlas, tirar de las calzas del extremo del brazo de apoyo.

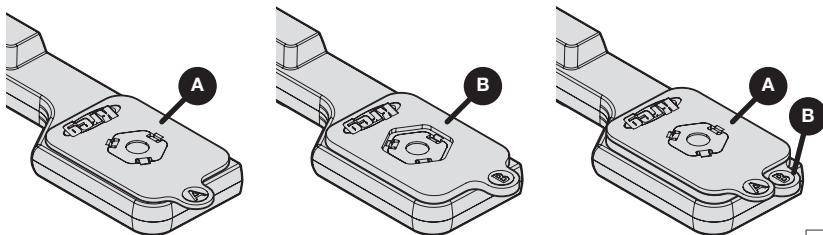
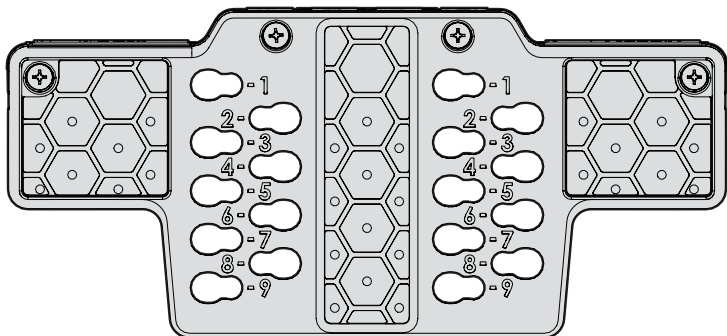


Tabla de configuración de la plantilla y de uso de la calzas

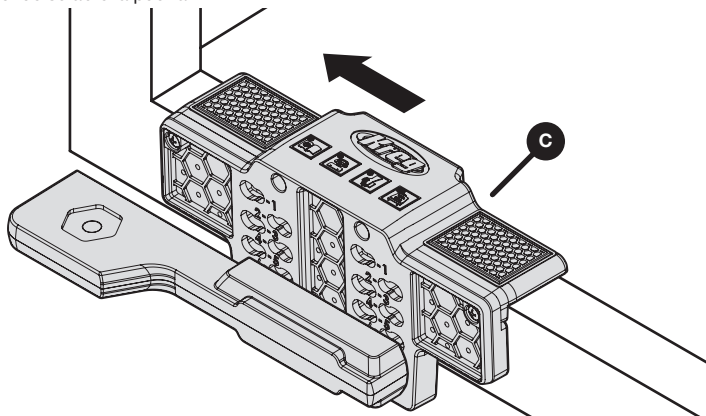
| Superposición | Calza | Configuración de la plantilla |
|------------------|-------|-------------------------------|
| Incrustación | — | 1 |
| 1/4" (6,5 mm) | — | 2 |
| 5/16" (8 mm) | A + B | 3 |
| 3/8" (9,5 mm) | A | |
| 7/16" (11 mm) | B | |
| 1/2" (13 mm) | — | 4 |
| 9/16" (14 mm) | A + B | |
| 5/8" (16 mm) | A | |
| 11/16" (17,5 mm) | B | 5 |
| 3/4" (19 mm) | — | |
| 13/8" (20,5 mm) | A + B | |
| 7/8" (22 mm) | A | 6 |
| 15/16" (24 mm) | B | |
| 1" (26 mm) | — | |
| 1-1/16" (27 mm) | A + B | 7 |
| 1-1/8" (28,5 mm) | A | |
| 1-3/16" (30 mm) | B | |
| 1-1/4" (31,5 mm) | — | |

| Superposición | Calza | Configuración de la plantilla |
|-------------------|-------|-------------------------------|
| 1-5/16" (33 mm) | A + B | 7 |
| 1-3/8" (35 mm) | A | |
| 1-7/16" (36,5 mm) | B | |
| 1-1/2" (37,5 mm) | — | 8 |
| 1-9/16" (40 mm) | A + B | |
| 1-5/8" (41 mm) | A | |
| 1-11/16" (43 mm) | B | 9 |
| 1-3/4" (45 mm) | — | |
| 1-13/16" (46 mm) | A + B | |
| 1-7/8" (47,5 mm) | A | |
| 1-15/16" (49 mm) | B | 9 |
| 2" (50 mm) | — | |



3 Colocar la plantilla

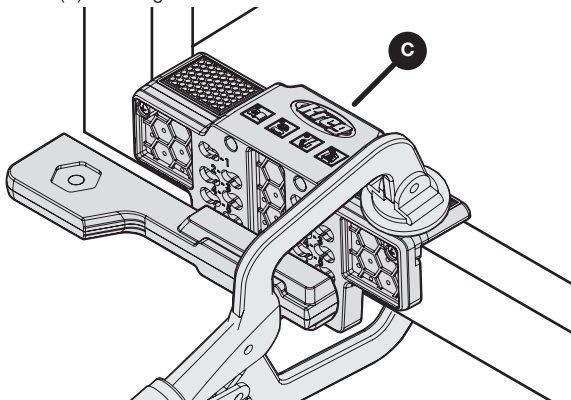
- a. Alinear la plantilla (C) en el borde inferior del mueble lo más cerca posible de la parte por donde se abre la puerta.



4 Sujetar la plantilla

Advertencia Seguir las indicaciones de seguridad del fabricante de las pinzas. Asegurarse de que la plantilla está bien sujeta antes de instalar la puerta del mueble.

- a. Sujetar la plantilla (C) en su lugar.

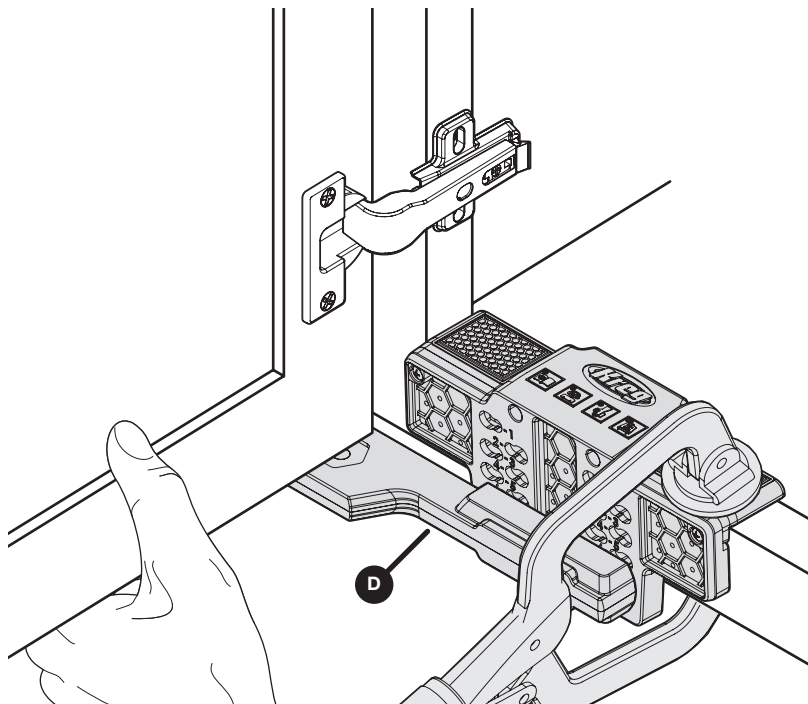


Uso de la plantilla

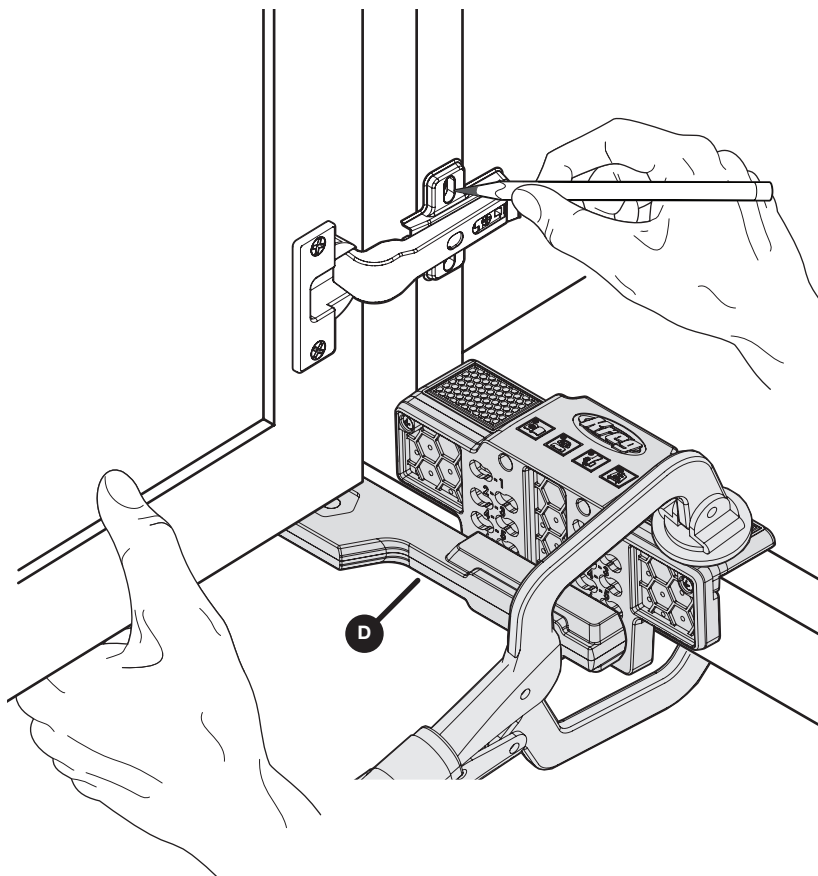
Esta plantilla está recomendada para su uso en puertas de muebles con un peso de 25 lbs. (11,3 Kg) o menos.

Advertencia A la hora de montar las puertas, tener especial cuidado para evitar lesiones. Asegurarse de que la puerta del mueble está colocada correctamente en la plantilla y sujeta con una mano.

- Alinear la puerta del mueble en un ángulo de 90 grados con la parte frontal del mueble.
- Apoyar la esquina inferior de la puerta en el brazo de apoyo (D) y sostener la puerta en su lugar con una mano.



- c. Usar la otra mano para marcar, perforar o enroscar la placa de la bisagra en la ubicación correcta.
- d. Repetir esta operación con la bisagra superior.



CONSEJO Para bisagras ocultas, asegurarse de montar el tornillo en el centro de la ranura de montaje de la placa para permitir que haya un ajuste adicional.

Mantenimiento

Mantener todos los componentes limpios, sin polvo ni residuos.

Cuidado y limpieza

Para limpiar la plantilla, utilizar un trapo limpio o soplar con aire comprimido en la plantilla.

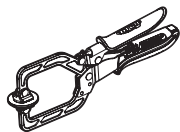
Resolución de problemas

| Problema | Posible causa | Solución |
|--|---|--|
| La puerta del mueble no está alineada con la superposición correcta. | El brazo de apoyo no está en la configuración correcta de la plantilla. | Revisar la colocación de la plantilla y volver a alinear la puerta del mueble. |
| | La puerta del mueble es demasiado pesada para la plantilla. | Mover el brazo de apoyo hacia arriba una configuración o añadir calzas. |
| | El brazo de apoyo está doblado o presenta daños. | Llamar al equipo de Asistencia técnica. |

Ajuste para el peso de la puerta del mueble

A la hora de montar puertas que pesen más de 15 lbs. (6,8 Kg), es posible que se requieran ajustes o calzas adicionales para colocarlas de forma correcta. No utilizar con puertas que excedan las 25 lbs (11,3 Kg).

Accesorios recomendados (no incluidos)



Pinza



EXPLORA. CONSTRUYE. COMPARTE.

Somos constructores como tú.
Por eso nos encanta ver en qué estás trabajando.
¡Comparte con la comunidad e inspírate!

#madewithKreg

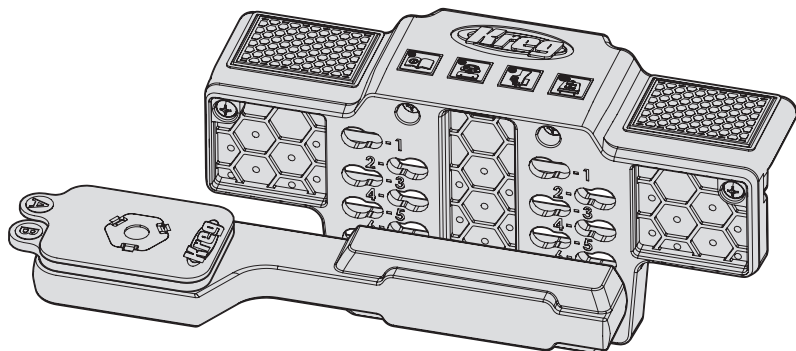
Obtén planes gratuitos, recursos para proyectos y más.
kregtool.com y buildsomething.com

BENUTZERHANDBUCH



Schranktür-Montageschablone

Die Anleitung gilt für die Artikel KHI-CDIJ und KHI-CDIJ-INT



WARNUNG Benutzer müssen die Anweisungen und Sicherheitsvorkehrungen in diesem Handbuch lesen und befolgen. Eine Nichtbeachtung kann zu schweren Verletzungen führen. Bewahren Sie die Bedienungsanleitung zum späteren Nachschlagen auf.

Wir sind hier, um Sie zu unterstützen.

Unser Wunsch ist es, Ihr Bauprojekt zu einem herausragenden Erlebnis zu machen.

Bei Fragen oder wenn Sie Unterstützung benötigen, setzen Sie sich bitte mit uns in Verbindung.

1-800-447-8638 | technicalsupport@kregtool.com

Teilen Sie uns bitte Ihre Erfahrungen mit.

Ihre Meinung zählt. Und wir suchen immer nach Möglichkeiten, uns zu verbessern.

Senden Sie uns Ihr Feedback, damit wir weiterhin für Sie Entwicklungsarbeit leisten und innovativ sein können.

www.kregtool.com/feedback

Inhaltsverzeichnis

| | | | |
|---|----|--|----|
| Sicherheitsvorkehrungen | 62 | Verfahren | 68 |
| Vormontage | 63 | Verwendung der Schablone | 68 |
| Empfohlene Werkzeuge/Materialien | 63 | Wartung | 70 |
| Produktbeschreibung | 63 | Pflege und Reinigung | 70 |
| Montage | 64 | Fehlersuche und Fehlerbehebung | 70 |
| Bevor Sie beginnen | 64 | Einstellen auf Schranktürgewicht | 70 |
| Schabloneinstellung und | | Empfohlenes Zubehör (nicht im Lieferumfang | |
| Abstandsblechverwendung – Tabelle | 66 | enthalten) | 70 |

Sicherheitsvorkehrungen

WARNUNG Lesen und befolgen Sie vor dem Einsatz eines Elektrowerkzeugs mit diesem Produkt zusätzlich zu den unten aufgeführten Sicherheitsvorkehrungen die Anweisungen und Sicherheitsvorkehrungen des Werkzeugherstellers, um das Risiko einer schweren Verletzung durch Gefahren wie Feuer, elektrischen Schlag oder durch den rotierenden Bohraufsatz zu minimieren.

- Befolgen Sie immer die schriftlichen Sicherheitshinweise für die Verwendung der Schablone.
- Befolgen Sie die Sicherheitsanweisungen Ihres Bohrerherstellers.
- Tragen Sie immer eine entsprechend zertifizierte persönliche Schutzausrüstung, darunter Augen-, Gehör- und Atemschutz. Beachten Sie bei der Verwendung von Elektrowerkzeug immer die Anforderungen des Herstellers an die persönliche Schutzausrüstung.
- Lassen Sie nicht zu, dass durch den häufigen Gebrauch Ihrer Werkzeuge entstandene Gewohnheiten sichere Arbeitsweisen ersetzen. Ein Moment der Unachtsamkeit reicht aus, um schwere Verletzungen zu verursachen.

WARNUNG Befolgen Sie die Sicherheitsanweisungen Ihres Klemmenherstellers. Stellen Sie sicher, dass die Schablone sicher festgeklemmt ist, bevor Sie die Schranktür aufhängen.

WARNUNG Überschreiten Sie nicht die Nenngewichtsgrenze der Schablone. Eine Überschreitung der Gewichtsgrenze bei Türen über 25 lb (11,3 kg) kann zu Produktausfall und zu schweren Verletzungen führen.

WARNUNG Achten Sie bei der Montage von Türen besonders darauf, Verletzungen zu vermeiden. Stellen Sie sicher, dass die Schranktür richtig auf der Schablone platziert ist und mit einer Hand abgestützt wird.

WARNUNG Vermeiden Sie ungünstige Handhaltungen, bei denen ein plötzliches Abrutschen zu einem Kontakt mit dem rotierenden Bohraufsatz führen könnte.

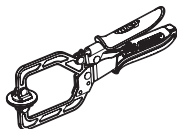
WARNUNG Betreiben Sie dieses Gerät oder Maschinen jeglicher Art nicht unter dem Einfluss von Drogen, Alkohol oder Medikamenten.

WARNUNG Durch dieses Produkt können Sie Chemikalien einschließlich Ruß (CAS-Nummer 1333-86-4) ausgesetzt werden, der nach der Einstufung im Bundesstaat Kalifornien als krebserregend gilt und die Fortpflanzungsfähigkeit beeinträchtigen kann. Weitere Informationen hierzu finden Sie auf www.P65Warnings.ca.gov.

Vormontage

Lesen Sie diesen Abschnitt, bevor Sie beginnen. Stellen Sie sicher, dass Sie alle Werkzeuge/ Materialien zur Hand haben, und vergleichen Sie die Verpackung mit den im Abschnitt „Produktbeschreibung“ aufgeführten Bestandteilen. Wenn irgendein Bestandteil zu fehlen oder verloren gegangen zu sein scheint, verwenden Sie dieses Produkt nicht. Wenden Sie sich an den technischen Kundendienst oder geben Sie das Produkt an den Händler zurück, bei dem Sie es gekauft haben.

Empfohlene Werkzeuge/Materialien

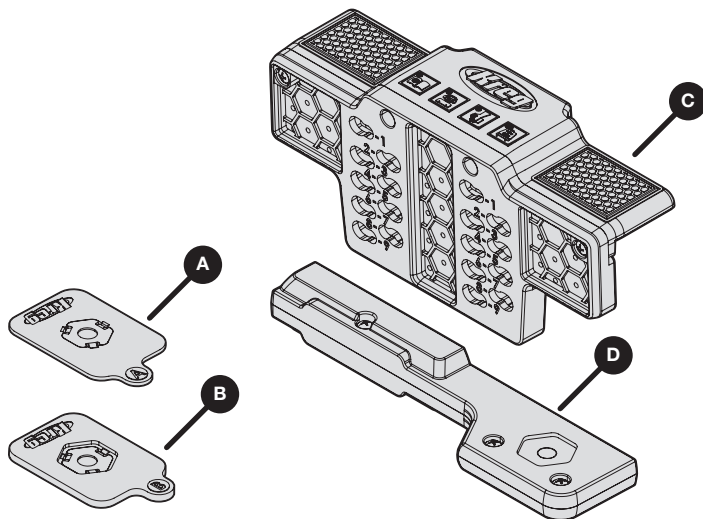


Klemme



Bleistift

Produktbeschreibung



| Artikel | Beschreibung |
|---------|-----------------|
| A | Abstandsblech A |
| B | Abstandsblech B |

| Artikel | Beschreibung |
|---------|-----------------------------|
| C | Schranktür-Montageschablone |
| D | Tragarm |

Bevor Sie beginnen

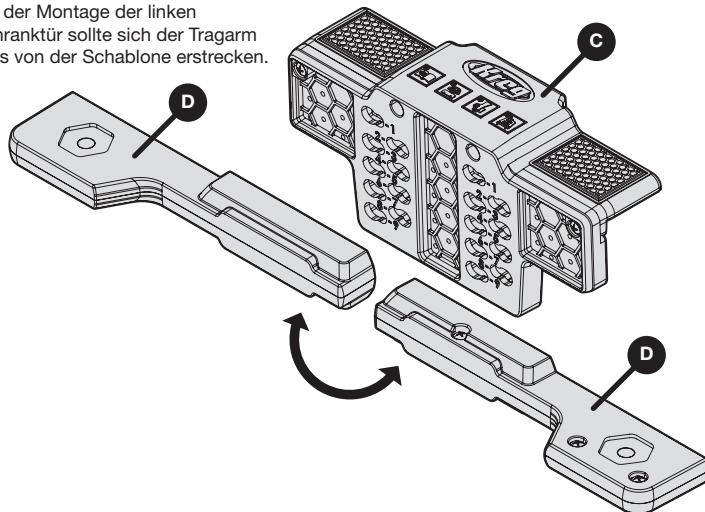
Hinweis Mit dieser Schablone können Türen sowohl für Wandschränke als auch für Unterschränke montiert werden.

- Montieren Sie die Scharniere an den Türen.
- Verwenden Sie die Tabelle auf Seite 66, um die richtige Schabloneneinstellung und die richtigen Unterlegbleche für die gewünschte Überlagerung zu ermitteln (um wie viel die Tür den Schrankrahmen oder Frontrahmen überlappt).

1 Befestigen Sie den Tragarm an der Schablone

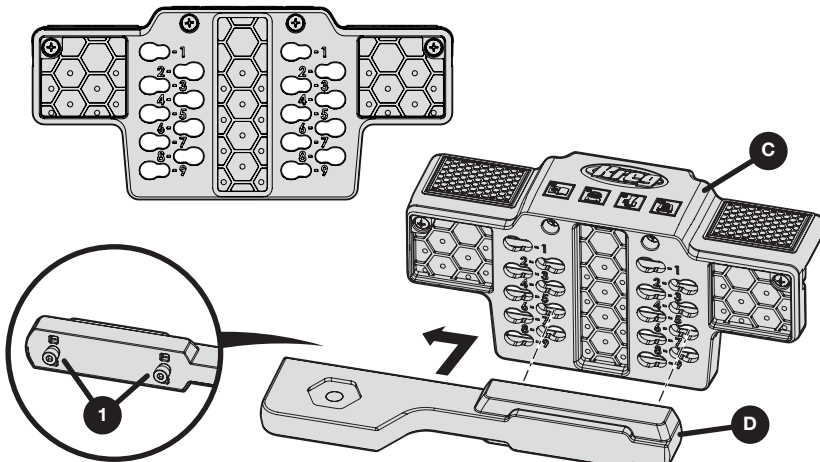
- Bestimmen Sie die für Ihre Anwendung richtige Ausrichtung des Tragarms (D) zur Schablone (C).

Bei der Montage der linken Schranktür sollte sich der Tragarm links von der Schablone erstrecken.



Bei der Montage der rechten Schranktür sollte sich der Tragarm rechts von der Schablone erstrecken.

- b. Setzen Sie die Zapfen (1) des Tragarms (D) in die richtige Schabloneneinstellung ein (siehe Tabelle auf Seite 66).
- c. Schieben Sie den Tragarm (D) horizontal, um ihn zu sichern.



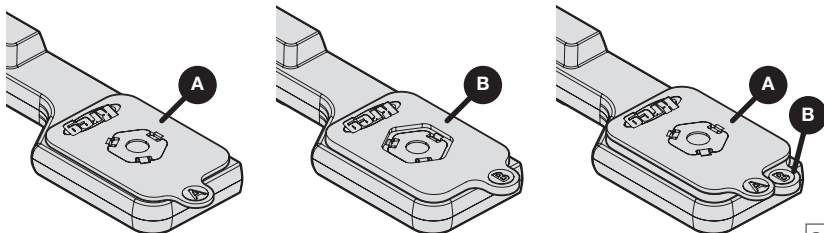
Hinweis Um den Tragarm zu entfernen, schieben Sie ihn in horizontaler Richtung und ziehen Sie ihn von der Schablone weg. Wenden Sie den Tragarm und bringen Sie ihn für die gegenüberliegende Tür wieder an der gleichen Schabloneneinstellung an.

2 Optional: Hinzufügen von Abstandsblechen zum Tragarm

Je nachdem, wie weit die Tür die Öffnung überlagern soll, können Sie den Tragarm allein verwenden oder ein oder beide Abstandsbleche hinzufügen. Verwenden Sie die Tabelle auf Seite 66, um zu bestimmen, welche Abstandsbleche verwendet werden sollen.

- a. Bringen Sie das Abstandsblech (A oder B) am Ende des Tragarms an.

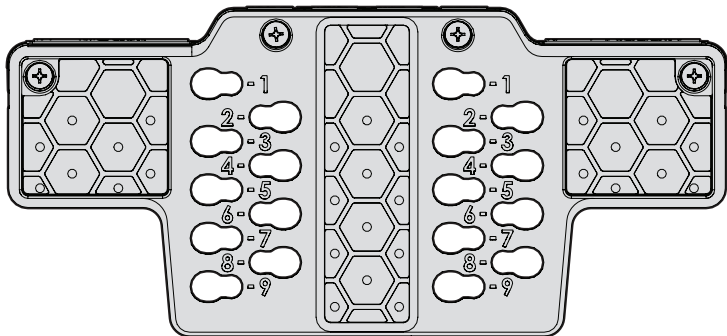
Hinweis Um das/die Abstandsblech(e) zu entfernen, ziehen Sie es/sie vom Ende des Tragarms ab.



Schabloneinstellung und Abstandsblechverwendung – Tabelle

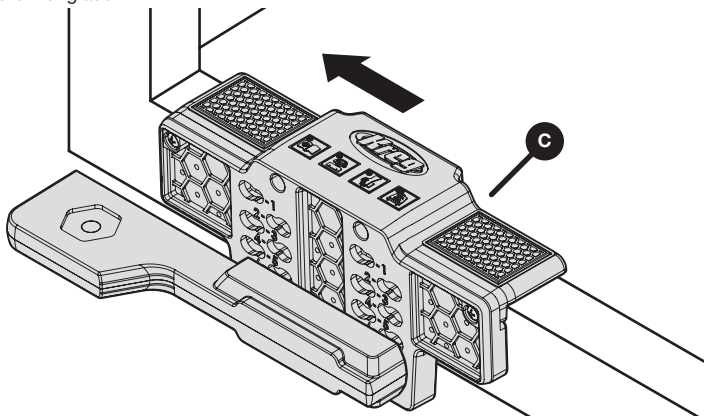
| Überlagerung | Abstandsblech | Schabloneinstellung |
|------------------|---------------|---------------------|
| Einsatz | — | 1 |
| 1/4" (6,5 mm) | — | 2 |
| 5/16" (8 mm) | A + B | 3 |
| 3/8" (9,5 mm) | A | |
| 7/16" (11 mm) | B | |
| 1/2" (13 mm) | — | |
| 9/16" (14 mm) | A + B | 4 |
| 5/8" (16 mm) | A | |
| 11/16" (17,5 mm) | B | |
| 3/4" (19 mm) | — | 5 |
| 13/6" (20,5 mm) | A + B | |
| 7/8" (22 mm) | A | |
| 15/16" (24 mm) | B | |
| 1" (26 mm) | — | |
| 1-1/16" (27 mm) | A + B | 6 |
| 1-1/8" (28,5 mm) | A | |
| 1-3/16" (30 mm) | B | |
| 1-1/4" (31,5 mm) | — | |

| Überlagerung | Abstandsblech | Schabloneinstellung |
|-------------------|---------------|---------------------|
| 1-5/16" (33 mm) | A + B | 7 |
| 1-3/8" (35 mm) | A | |
| 1-7/16" (36,5 mm) | B | |
| 1-1/2" (37,5 mm) | — | |
| 1-9/16" (40 mm) | A + B | 8 |
| 1-5/8" (41 mm) | A | |
| 1-11/16" (43 mm) | B | |
| 1-3/4" (45 mm) | — | 9 |
| 1-13/16" (46 mm) | A + B | |
| 1-7/8" (47,5 mm) | A | |
| 1-15/16" (49 mm) | B | |
| 2" (50 mm) | — | |



3 Positionieren der Schablone

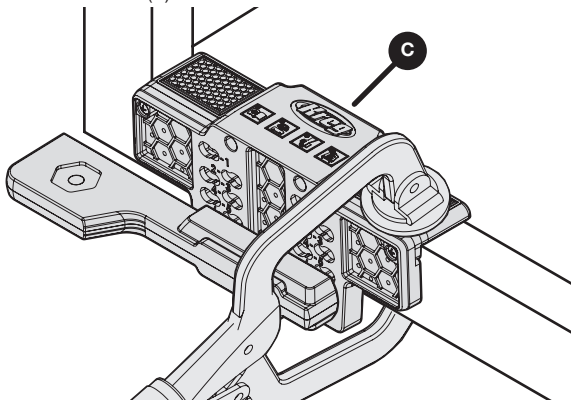
- a. Richten Sie die Schablone (C) an der Unterkante des Schranks so nahe wie möglich an der Türöffnung aus.



4 Festklemmen der Schablone

Warnung Befolgen Sie die Sicherheitsanweisungen Ihres Klemmenherstellers. Stellen Sie sicher, dass die Schablone sicher festgeklemmt ist, bevor Sie die Schranktür aufhängen.

- a. Klemmen Sie die Schablone (C) fest.

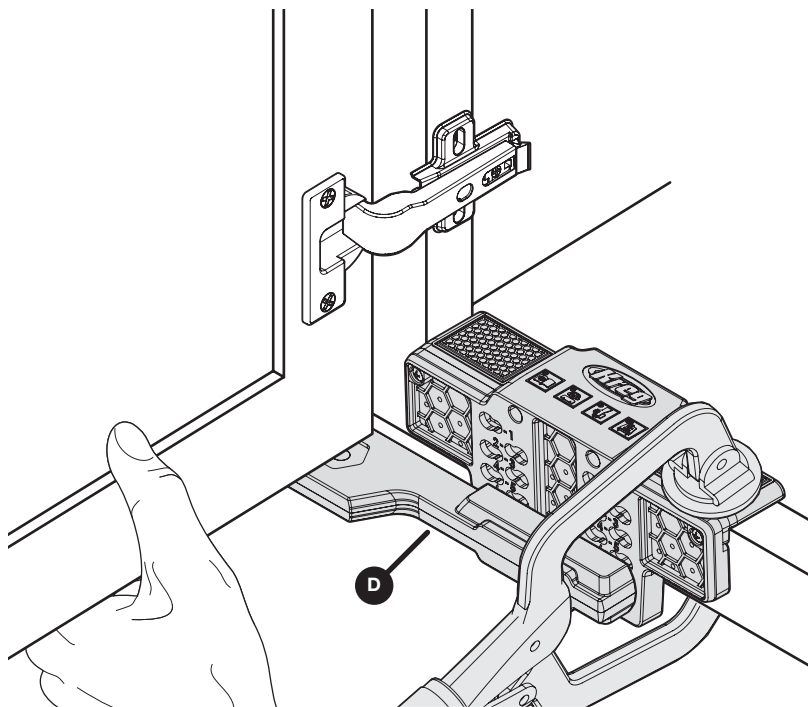


Verwendung der Schablone

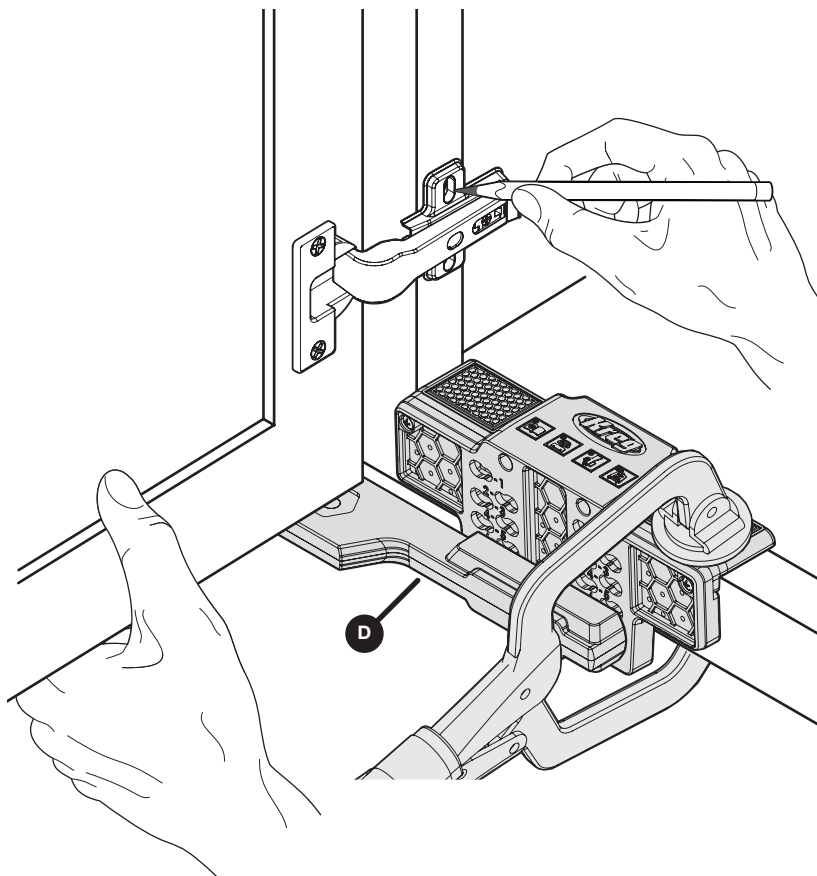
Diese Schablone kann für Schranktüren mit einem Gewicht von maximal 25 lb (11,3 kg) verwendet werden.

Warnung Achten Sie bei der Montage von Türen besonders darauf, Verletzungen zu vermeiden. Stellen Sie sicher, dass die Schranktür richtig auf der Schablone platziert ist und mit einer Hand abgestützt wird.

- a. Richten Sie die Schranktür in einem 90-Grad-Winkel zur Vorderseite des Schrankes aus.
- b. Stellen Sie die untere Ecke der Tür auf dem Tragarm (D) ab und halten Sie die Tür mit einer Hand fest.



- c. Verwenden Sie die andere Hand zum Markieren, Bohren oder Festschrauben der Scharnierplatte an der richtigen Stelle.
- d. Wiederholen Sie den Vorgang mit dem oberen Scharnier.



TIPP Stellen Sie bei verdeckten Scharnieren sicher, dass die Schraube in der Mitte des Montageschlitzes der Platte befestigt wird, um eine zusätzliche Einstellung zu ermöglichen.

Wartung

Halten Sie alle Teile frei von Staub und Schmutz.

Pflege und Reinigung

Zum Reinigen wischen Sie die Schablone mit einem sauberen Lappen ab oder blasen Sie sie mit Druckluft ab.

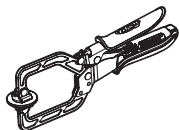
Fehlersuche und Fehlerbehebung

| Problem | Mögliche Ursache | Lösung |
|--|---|---|
| Die Schranktür ist nicht auf die richtige Überlagerung ausgerichtet. | Der Tragarm befindet sich nicht in der richtigen Schabloneneinstellung. | Überprüfen Sie die Position der Schabloneneinstellung und richten Sie die Schranktür neu aus. |
| | Die Schranktür ist zu schwer für die Schabloneneinstellung. | Versetzen Sie den Tragarm um eine Einstellung nach oben oder fügen Sie Abstandsbleche hinzu. |
| | Der Tragarm ist verbogen oder beschädigt. | Rufen Sie den technischen Kundendienst an. |

Einstellen auf Schranktürgewicht

Bei der Montage von Türen mit einem Gewicht von mehr als 15 lb (6,8 kg) sind möglicherweise zusätzliche Einstellungen oder Abstandsbleche erforderlich, um eine ordnungsgemäße Platzierung zu gewährleisten. Verwenden Sie die Schablone nicht bei Türen, die schwerer als 25 lb (11,3 kg) sind.

Empfohlenes Zubehör (nicht im Lieferumfang enthalten)



Klemme



LERNEN. BAUEN. MITTEILEN.

Wir sind Handwerker, genau wie Sie.

Darum interessiert es uns, woran Sie gerade arbeiten.
Sprechen Sie mit der Gemeinschaft darüber und lassen
Sie sich inspirieren!

#madewithKreg

Holen Sie sich kostenlos Pläne, Hilfsmittel für Bauprojekte und mehr.
kregtool.com und buildsomething.com