

de	Tauchsäge	Originalbetriebsanleitung	5
en	Plunge cut saw	Translation of the original operating instructions	17
fr	Scie circulaire plongeante	Traduction de la notice d'emploi originale	28
it	Sega ad immersione	Traduzione delle istruzioni d'uso originali	40
nl	Invalcirkelzaag	Vertaling van de originele gebruiksaanwijzing	52
es	Sierra de incisión	Traducción del manual de instrucciones original	64
fi	Uputussaha	Käännös alkuperäiskäyttöohjeesta	76
sv	Sänksåg	Översättning av originalbruksanvisningen	87
da	Dyksav	Oversættelse af den originale betjeningsvejledning	98



MAF01800/a

WARNING

Lesen Sie alle Sicherheitshinweise und Anweisungen. Versäumnisse bei der Einhaltung der Sicherheitshinweise und Anweisungen können elektrischen Schlag, Brand und/oder schwere Verletzungen verursachen. **Bewahren Sie alle Sicherheitshinweise und Anweisungen für die Zukunft auf.**

WARNING

Please read all safety instructions and directions. Failure to comply with the safety instructions and directions can cause electric shock, fire and/or serious injuries. **Please retain all safety instructions and directions for future reference.**

AVERTISSEMENT

Veuillez lire toutes les consignes de sécurité et instructions. Tout non-respect des consignes de sécurité et instructions risque d'être à l'origine de décharges électriques, d'incendies et/ou de blessures graves. **Conservez toutes les consignes et instructions pour pouvoir les relire à tout moment.**

AVVERTENZA

Leggere tutte le avvertenze di sicurezza e le istruzioni. La mancanza del rispetto delle avvertenze di sicurezza e delle istruzioni possono causare scossa elettrica, incendio e/o gravi lesioni. **Conservare tutte le avvertenze di sicurezza e le istruzioni per il futuro.**

WAARSCHUWING

Lees alle veiligheidsaanwijzingen en instructies. Nalatigheid bij het naleven van de veiligheidsinstructies en aanwijzingen kan elektrische schok, brand en/of ernstige letsels veroorzaken. **Bewaar alle veiligheidsaanwijzingen en instructies voor later gebruik.**

ADVERTENCIA

Lea todas las indicaciones de seguridad e instrucciones. Si no se cumplen las indicaciones de seguridad e instrucciones, se pueden producir descargas eléctricas, incendios y/o lesiones graves. **Guarde todas las indicaciones de seguridad e instrucciones para el futuro.**

VAROITUS

Lue kaikki turvaohjeet ja käyttöohjeet. Laiminlyönti turvaohjeiden ja käyttöohjeiden noudattamisessa voi aiheuttaa sähköiskun, tulipalon ja/tai vakavia vammoja. **Säilytä kaikki turvaohjeet ja käyttöohjeet tulevaisuuden varalle.**

WARNING

Läs alla säkerhetsanvisningar och anvisningar. Underlåtenhet att följa säkerhetsanvisningar och anvisningar kan orsaka elstöt, brand och/eller allvarliga personskador. **Behåll alla säkerhetsanvisningar och anvisning för framtida användning.**

ADVARSEL

Læs alle sikkerhedshenvisninger og instruktioner. En manglende overholdelse af sikkerhedshenvisningerne og instruktionerne kan føre til elektrisk stød, brand og/eller alvorlige kvæstelser. **Opbevar alle sikkerhedshenvisninger og instruktioner til fremtidig brug.**

D - EG Konformitätserklärung

Wir bescheinigen hiermit, dass die Maschine MT 55 cc den angeführten EU-Richtlinien entspricht. Bei Konstruktion und Bau wurden die gelisteten Normen angewendet.

Bevollmächtigter für die Zusammenstellung der technischen Unterlagen: Mafell AG

GB - EC Declaration of Conformity

We herewith confirm that the machine MT 55 cc complies with the EU directives quoted. The standards listed were used for design and construction. Empowered person for the configuration of the technical documents: Mafell AG

F - Déclaration CE de conformité

Nous déclarons par la présente que la machine MT 55 cc est conforme aux directives CE applicables comme suit. Lors de la construction, les règlements suivants ont été utilisés.

Plénipotentiaires pour l'assemblage des documentations techniques: Mafell AG

I - Dichiarazione di conformità CE

Con la presente certifichiamo che la macchina MT 55 cc è conforme alle seguenti direttive CE applicabili. Nella progettazione e la costruzione sono state applicate le seguenti norme.

Responsabile per la composizione della documentazione tecnica: Mafell AG

NL - EG conformiteitsverklaring

Wij bevestigen hiermede dat de machine MT 55 cc aan de vermelde EU-richtlijnen beantwoord. Bij constructie en bouw werden de vermelde normen toegepast.

Gemachtigde voor de samenstelling van de technische documenten: Mafell AG

E - Declaración de conformidad CE

Con la presente se certifica que la máquina MT 55 cc cumple las directivas europeas mencionadas, las cuales forman la base tanto del diseño constructivo como de los procesos de fabricación.

Apoderado legal para la compilación de la documentación técnica: Mafell AG

FIN - EY-vaatimustenmukaisuusvakuutus

Vakuutamme täten, että kone MT 55 cc vastaa mainittujen EU-direktiivien vaatimuksia. Sen suunnittelussa ja valmistuksessa on sovellettu luettelossa ilmoitettuja standardeja.

Teknisten asiakirjojen laatimiseen valtuutettu henkilö: Mafell AG

S - EG Konformitetsförklaring

Vi intygar härmed att maskinen MT 55 cc uppfyller angivna EU direktiv. De angivna normerna användes vid konstruktion och tillverkning.

Befullmäktigad för sammanställningen av den tekniska dokumentationen: Mafell AG

DK - EU overensstemmelseserklæring

Vi attesterer hermed, at maskinen MT 55 cc opfylder de angivene EU-direktiver. Konstruktion og bygning er udført iht. de angivene standarder.

Person, der er befuldmægtiget til at sammenstille det tekniske materiale: Mafell AG



2006/42/EG
2014/30/EU
2011/65/EU

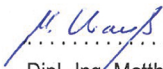
EN 62841-1, EN 62841-2-5, EN 55014-1,
EN 55014-2, EN 61000-3, EN 847-1

MT 55 cc

Art.-Nr. 917602, 917603, 917630, 917631,
917632, 917633, 917634, 917635, 917636,
917637

Mafell AG

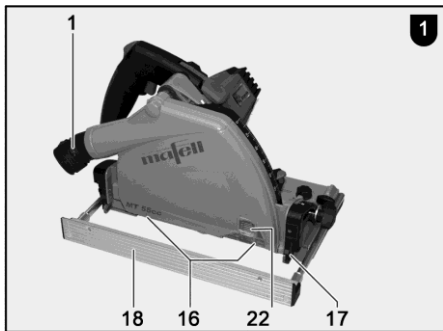
D - 78727 Oberndorf, den 04.04.2019


.....

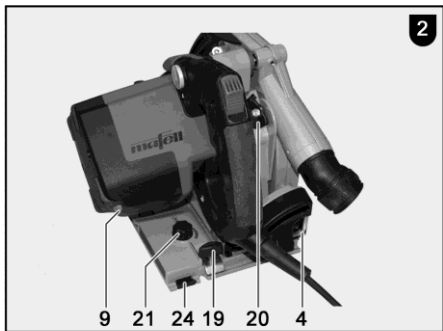
Dipl.-Ing. Matthias Krauss
Vorstandsvorsitzender / CEO


.....

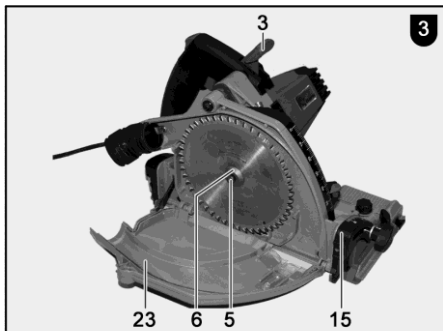
i. V. Dipl.-Ing. Harald Schmid, MBA
Leitung Entwicklung und Konstruktion



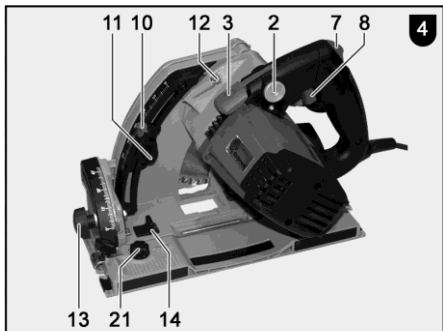
MAF01801/a



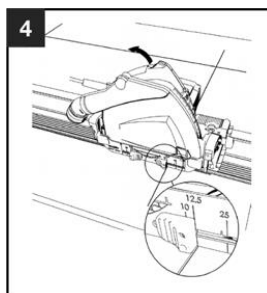
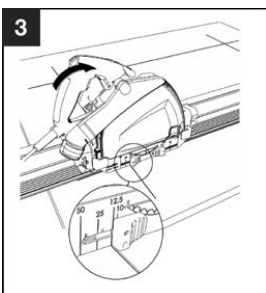
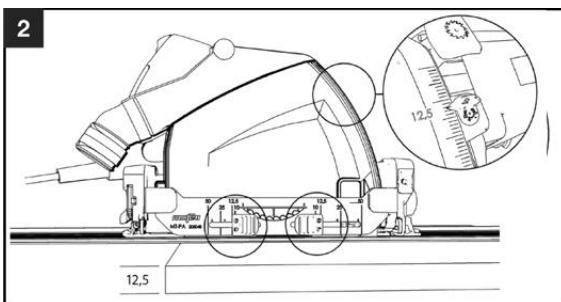
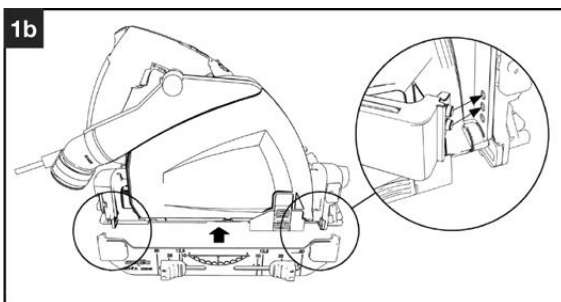
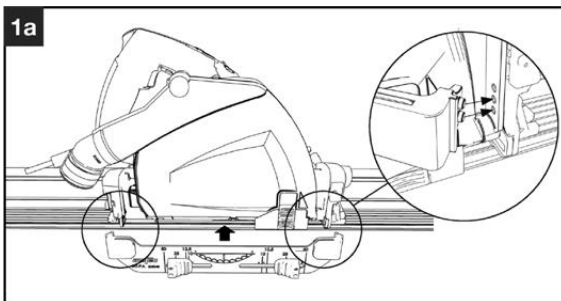
MAF01802/a



MAF01803/a



MAF01804/a



Inhaltsverzeichnis

1	Zeichenerklärung.....	6
2	Erzeugnisangaben	6
2.1	Angaben zum Hersteller	6
2.2	Kennzeichnung der Maschine	6
2.3	Technische Daten	7
2.4	Emissionen	7
2.5	Lieferumfang	7
2.6	Sicherheitseinrichtungen	8
2.7	Bestimmungsgemäße Verwendung	8
2.8	Restrisiken.....	8
3	Sicherheitshinweise.....	8
4	Rüsten / Einstellen	11
4.1	Netzanschluss	11
4.2	Späneabsaugung	11
4.3	Sägeblattauswahl	11
4.4	Sägeblattwechsel	11
5	Betrieb	11
5.1	Inbetriebnahme	11
5.2	Ein- und Ausschalten	11
5.3	Schnitttiefeinstellung	12
5.4	Einstellung für Schrägschnitte	12
5.5	Eintauchschnitte	13
5.6	Sägen nach Anriss	13
5.7	Sägen mit dem Parallelanschlag.....	13
5.8	Vorritzen mit der Führungsschiene (Sonderzubehör)	13
5.9	Arbeiten mit dem Diamantsägeblatt in Faserzementplatten (Sonderzubehör).....	13
5.10	Arbeiten mit Führungsschienen.....	14
5.11	Arbeiten mit dem Positionsanzeiger MT-PA.....	14
6	Wartung und Instandhaltung	14
6.1	Lagerung	14
7	Störungsbeseitigung.....	15
8	Sonderzubehör.....	16
9	Explosionszeichnung und Ersatzteilliste	16

1 Zeichenerklärung



Dieses Symbol steht an allen Stellen, an denen Sie Hinweise zu Ihrer Sicherheit finden.

Bei Nichtbeachten können schwerste Verletzungen die Folge sein.



Dieses Symbol kennzeichnet eine möglicherweise schädliche Situation.

Wenn sie nicht gemieden wird, kann das Produkt oder Gegenstände in seiner Umgebung beschädigt werden.



Dieses Symbol kennzeichnet Anwendertipps und andere nützliche Informationen.

2 Erzeugnisangaben

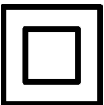
zu Maschinen mit Art.-Nr. 917602, 917603, 917628, 917630, 917631, 917632, 917633, 917634, 917635, 917636, 917637 oder 917638

2.1 Angaben zum Hersteller

MAFELL AG, Beffendorfer Straße 4, D-78727 Oberndorf / Neckar, Telefon +49 (0)7423/812-0, Fax +49 (0)7423/812-218, E-Mail mafell@mafell.de

2.2 Kennzeichnung der Maschine

Alle zur Identifizierung der Maschine erforderlichen Angaben sind auf dem angebrachten Leistungsschild vorhanden.



Schutzklasse II



CE-Zeichen zur Dokumentation der Übereinstimmung mit den grundlegenden Sicherheits- und Gesundheitsanforderungen gemäß Anhang I der Maschinenrichtlinie



Nur für EU Länder

Werfen Sie Elektrowerkzeuge nicht in den Hausmüll!

Gemäß Europäischer Richtlinie 2002/96/EG über Elektro- und Elektronik- Altgeräte und Umsetzung in nationales Recht müssen verbrauchte Elektrowerkzeuge getrennt gesammelt und einer umweltgerechten Wiederverwertung zugeführt werden.



Zur Verringerung eines Verletzungsrisikos lesen Sie die Betriebsanleitung.

2.3 Technische Daten

Universalmotor funk- und fernsehentstört	230 V~, 50 Hz	110 V~, 50 Hz	120 V~, 60 Hz
Aufnahmeleistung (Normallast)	1400 W		
Strom bei Normallast	7,0 A	13,5 A	13,5 A
Sägeblattdrehzahl im Leerlauf	3600 - 6250 min ⁻¹		
Sägeblattdrehzahl bei Normallast	3600 – 6250 min ⁻¹		
Schnitttiefe	57 mm		
Sägeaggregat schwenkbar	-1°/ 0°- 48°		
Sägeblattdurchmesser max/min	162/149 mm		
Sägeblatt-Grundkörperdicke	1,2 mm		
Werkzeug-Schnittbreite	1,8 mm		
Sägeblattaufnahmebohrung	20 mm		
Durchmesser Absaugstutzen	35 mm		
Gewicht ohne Netzkabel, ohne Parallelanschlag	4,5 kg		
Abmessungen (B x L x H)	228 x 365 x 220 mm		

2.4 Emissionen

Die angegebenen Geräuschemissionen sind nach DIN EN 62841-1 und DIN EN 62841-2-5 gemessen worden und können zum Vergleich des Elektrowerkzeugs mit einem anderen und zu einer vorläufigen Einschätzung der Belastung verwendet werden.



Gefahr

Die Geräuschemissionen können während der tatsächlichen Benutzung des Elektrowerkzeugs von den Angabewerten abweichen, abhängig von der Art und Weise, in der das Elektrowerkzeug verwendet wird, insbesondere, welche Art von Werkstück bearbeitet wird.

Tragen Sie daher stets einen Gehörschutz, auch wenn das Elektrowerkzeug ohne Belastung läuft!

2.4.1 Angaben zur Geräuschemission

Die nach EN 62841 ermittelten Geräuschemissionswerte betragen:

Schalldruckpegel	$L_{PA} = 93 \text{ dB (A)}$
Unsicherheit	$K_{PA} = 3 \text{ dB (A)}$
Schalleistungspegel	$L_{WA} = 104 \text{ dB (A)}$
Unsicherheit	$K_{WA} = 3 \text{ dB (A)}$

Die Geräuschmessung wurde mit dem serienmäßig mitgelieferten Sägeblatt durchgeführt.

2.4.2 Angaben zur Vibration

Die typische Hand-Arm-Schwingung ermittelt nach EN 62841 ist kleiner als $2,5 \text{ m/s}^2$.

2.5 Lieferumfang

Tauchsäge MT 55 cc komplett mit:

- 1 hartmetallbestücktes Kreissägeblatt Ø 162 mm, 48 Zähne
- 1 Parallelanschlag (nicht bei MidiMAX-Ausführungen)

- 1 Bedienwerkzeug in Halterung an der Maschine
- 1 Transportkasten
- 1 Betriebsanleitung
- 1 Heft „Sicherheitshinweise“
- 1 Positionsanzeiger MT-PA bei Art.-Nr. 917603, 917631, 917633, 917635, 917637, 917658

2.6 Sicherheitseinrichtungen



Gefahr

Diese Einrichtungen sind für den sicheren Betrieb der Maschine erforderlich und dürfen nicht entfernt bzw. unwirksam gemacht werden.

Prüfen Sie die Sicherheitseinrichtungen vor dem Betrieb auf Funktion und mögliche Beschädigungen. Verwenden Sie die Maschine nicht mit fehlenden oder unwirksamen Sicherheitseinrichtungen.

Die Maschine ist mit den folgenden Sicherheitseinrichtungen ausgestattet:

- Schutzhaube
- Große Grundplatte
- Handgriffe
- Schalteinrichtung und Bremse
- Absaugstutzen

2.7 Bestimmungsgemäße Verwendung

Die Tauchsäge ist ausschließlich zum Längs- und Querschneiden von Massivholz geeignet.

Plattenwerkstoffe wie Spanplatten, Tischlerplatten und MDF-Platten können ebenfalls verarbeitet werden.

Auch die Verwendung von Holzfaserdämmstoffen ist möglich.

Verwenden Sie nur die von Mafell zugelassenen Sägeblätter nach EN 847-1 in dem angegebenen \varnothing -Bereich.

In Verbindung mit dem Diamantsägeblatt können Sie auch Faserzementplatten schneiden.

Ein anderer Gebrauch als oben beschrieben, ist nicht zulässig. Für einen Schaden, der aus einer solchen anderen Nutzung hervorgeht, haftet der Hersteller nicht.

Um die Maschine bestimmungsgemäß zu verwenden, halten sie die von Mafell vorgeschriebenen Betriebs-, Wartungs- und Instandsetzungsbedingungen ein.

2.8 Restrisiken



Gefahr

Bei bestimmungsgemäßem Gebrauch und trotz der Einhaltung der Sicherheitsbestimmungen bleiben durch den Verwendungszweck hervorgerufene Restrisiken, welche zu gesundheitlichen Folgen führen können.

- Berühren des unterhalb des Werkstücks vorstehenden Teils des Sägeblattes beim Schneiden.
- Berühren sich drehender Teile von der Seite: Sägeblatt, Spannflansch und Flansch-Schraube.
- Rückschlag der Maschine beim Verklemmen im Werkstück.
- Bruch und Herausschleudern des Sägeblattes oder von Teilen des Sägeblattes.
- Berühren spannungsführender Teile bei geöffnetem Gehäuse und nicht gezogenem Netzstecker.
- Beeinträchtigung des Gehörs bei länger andauernden Arbeiten ohne Gehörschutz.
- Emission gesundheitsgefährdender Holzstäube bei länger andauerndem Betrieb ohne Absaugung.

3 Sicherheitshinweise



Gefahr

Beachten Sie stets die folgenden Sicherheitshinweise und die im jeweiligen Verwenderland geltenden Sicherheitsbestimmungen!

Allgemeine Hinweise:

- Kinder und Jugendliche dürfen diese Maschine nicht bedienen. Davon ausgenommen sind

Jugendliche unter Aufsicht eines Fachkundigen zum Zwecke ihrer Ausbildung.

- Arbeiten Sie nie ohne die für den jeweiligen Arbeitsgang vorgeschriebenen Schutzvorrichtungen und ändern Sie an der Maschine nichts, was die Sicherheit beeinträchtigen könnte.
- Beim Einsatz der Maschine im Freien wird die Verwendung eines Fehlerstromschutzschalters empfohlen.
- Beschädigte Kabel oder Stecker müssen sofort ausgetauscht werden. Der Austausch darf nur durch Mafell oder einer autorisierten MAFELL-Kundendienstwerkstatt erfolgen, um Sicherheitsgefährdungen zu vermeiden.
- Scharfe Knicke am Kabel verhindern. Speziell beim Transport und Lagern der Maschine das Kabel nicht um die Maschine wickeln.

Nicht verwendet werden dürfen:

- Rissige Sägeblätter und solche, die ihre Form verändert haben.
- Sägeblätter aus hochlegiertem Schnellarbeitsstahl (HSS-Sägeblätter).
- Stumpfe Sägeblätter wegen der zu hohen Motorbelastung.
- Sägeblätter, die nicht für die Sägeblatt-Drehzahl im Leerlauf geeignet sind.

Hinweise zur Verwendung persönlicher Schutzausrüstungen:

- Tragen Sie beim Arbeiten immer einen Gehörschutz.
- Tragen Sie beim Arbeiten immer eine Staubschutzmaske.

Hinweise zum Betrieb:

Sägeverfahren



- **Kommen Sie mit Ihren Händen nicht in den Sägebereich und an das Sägeblatt. Halten Sie mit Ihrer zweiten Hand den Zusatzgriff oder das Motorgehäuse.** Wenn beide Hände die Säge

halten, können diese vom Sägeblatt nicht verletzt werden.

- **Greifen Sie nicht unter das Werkstück.** Die Schutzhaube kann Sie unter dem Werkstück nicht vor dem Sägeblatt schützen.
- **Passen Sie die Schnitttiefe an die Dicke des Werkstücks an.** Es soll weniger als eine volle Zahnhöhe unter dem Werkstück sichtbar sein.
- **Halten Sie das zu sägende Werkstück niemals in der Hand oder über dem Bein fest. Sichern Sie das Werkstück an einer stabilen Aufnahme.** Es ist wichtig, das Werkstück gut zu befestigen, um die Gefahr von Körperkontakt, Klemmen des Sägeblattes oder Verlust der Kontrolle zu minimieren sein.
- **Halten Sie das Elektrowerkzeug an den isolierten Griffflächen, wenn Sie Arbeiten ausführen, bei denen das Einsatzwerkzeug verborgene Stromleitungen oder die eigene Anschlussleitung treffen kann.** Kontakt mit einer spannungsführenden Leitung setzt auch die Metallteile des Elektrowerkzeugs unter Spannung und führt zu einem elektrischen Schlag.
- **Verwenden Sie beim Längsschneiden immer einen Anschlag oder eine gerade Kantenführung.** Dies verbessert die Schnittgenauigkeit und verringert die Möglichkeit, dass das Sägeblatt klemmt.
- **Verwenden Sie immer Sägeblätter in der richtigen Größe und mit passender Aufnahmebohrung (z. B. rautenförmig oder rund).** Sägeblätter, die nicht zu den Montageteilen der Säge passen, laufen unrund und führen zum Verlust der Kontrolle.
- **Verwenden Sie niemals beschädigte oder falsche Sägeblatt-Unterlegscheiben oder – Schrauben.** Die Sägeblatt-Unterlegscheiben und – Schrauben wurden speziell für Ihre Säge konstruiert, für optimale Leistung und Betriebssicherheit.

Rückschlag – Ursachen und entsprechende Sicherheitshinweise

- Ein Rückschlag ist die plötzliche Reaktion infolge eines hakenden, klemmenden oder falsch ausgerichteten Sägeblattes, die dazu führt, dass eine unkontrollierte Säge abhebt und sich aus dem

Werkstück heraus in Richtung der Bedienperson bewegt.

- Wenn sich das Sägeblatt in dem sich schließenden Sägespalt verhakt oder verklemt, blockiert es, und die Motorkraft schlägt die Säge in Richtung der Bedienperson zurück.
- Wird das Sägeblatt im Sägeschnitt verdreht oder falsch ausgerichtet, können sich die Zähne der hinteren Sägeblattkante in der Holz- Oberfläche verhaken, wodurch sich das Sägeblatt aus dem Sägespalt heraus bewegt und die Säge in Richtung der Bedienperson zurückspringt.

Ein Rückschlag ist die Folge eines falschen oder fehlerhaften Gebrauchs der Säge. Er kann durch geeignete Vorsichtsmaßnahmen, wie nachfolgend beschrieben, verhindert werden.

- **Halten Sie die Säge mit beiden Händen fest und bringen Sie Ihre Arme in eine Stellung, in der Sie die Rückschlagkräfte abfangen können. Halten Sie sich immer seitlich des Sägeblattes, nie das Sägeblatt in eine Linie mit Ihrem Körper bringen.** Bei einem Rückschlag kann die Kreissäge rückwärts springen, jedoch kann die Bedienperson durch geeignete Vorsichtsmaßnahmen die Rückschlagkräfte beherrschen.
- **Falls das Sägeblatt verklemt oder Sie die Arbeit unterbrechen, schalten Sie die Säge aus und halten Sie sie im Werkstoff ruhig, bis das Sägeblatt zum Stillstand gekommen ist. Versuchen Sie nie, die Säge aus dem Werkstück zu entfernen oder sie rückwärts zu ziehen, solange das Sägeblatt sich bewegt, sonst kann ein Rückschlag erfolgen.** Ermitteln und beheben Sie die Ursache für das Verklemmen des Sägeblattes.
- **Wenn Sie eine Säge, die im Werkstück steckt, wieder starten wollen, zentrieren Sie das Sägeblatt im Sägespalt und überprüfen Sie, ob die Sägezähne nicht im Werkstück verhakt sind.** Verhakt das Sägeblatt, kann es sich aus dem Werkstück heraus bewegen oder einen Rückschlag verursachen, wenn die Säge erneut gestartet wird.
- **Stützen Sie große Platten ab, um das Risiko eines Rückschlages durch ein klemmendes Sägeblatt zu vermindern.** Große Platten können sich unter ihrem Eigengewicht durchbiegen. Platten müssen auf beiden Seiten abgestützt werden, und

zwar sowohl in der Nähe des Sägespalts als auch an der Kante.

- **Verwenden Sie keine stumpfen oder beschädigten Sägeblätter.** Sägeblätter mit stumpfen oder falsch ausgerichteten Zähnen verursachen durch einen zu engen Sägespalt eine erhöhte Reibung, Klemmen des Sägeblattes und Rückschlag.
- **Ziehen Sie vor dem Sägen die Schnitttiefen- und Schnittwinkleinstellungen fest.** Wenn sich während des Sägens die Einstellungen verändern, kann sich das Sägeblatt verklemmen und ein Rückschlag auftreten.
- **Seien Sie besonders vorsichtig, beim Sägen in bestehende Wände oder andere nicht einsehbare Bereiche.** Das eintauchende Sägeblatt kann beim Sägen in verborgene Objekte blockieren und einen Rückschlag verursachen.

Funktion der unteren Schutzhaube

- **Überprüfen Sie vor jeder Benutzung, ob die untere Schutzhaube einwandfrei schließt. Verwenden Sie die Säge nicht, wenn die untere Schutzhaube nicht frei beweglich ist und sich nicht sofort schließt. Klemmen oder binden Sie die untere Schutzhaube niemals in geöffneter Position fest.** Sollte die Säge unbeabsichtigt zu Boden fallen, kann die untere Schutzhaube verbogen werden. Öffnen Sie die Schutzhaube mit dem Rückziehhelb und stellen Sie sicher, dass sie sich frei bewegt und bei allen Schnittwinkeln und – tiefen weder Sägeblatt noch andere Teile berührt.
- **Überprüfen Sie die Funktion der Feder für die untere Schutzhaube. Lassen Sie die Säge vor dem Gebrauch warten, wenn untere Schutzhaube und Feder nicht einwandfrei arbeiten.** Beschädigte Teile, klebrige Ablagerungen oder Anhäufungen von Spänen lassen die untere Schutzhaube verzögert arbeiten.
- **Öffnen Sie die untere Schutzhaube von Hand nur bei besonderen Schnitten, wie „Tauch- und Winkelschnitten“.** Öffnen Sie die untere Schutzhaube mit dem Rückziehhelb und lassen Sie diesen los, sobald das Sägeblatt in das Werkstück eintaucht. Bei allen anderen Sägearbeiten soll die untere Schutzhaube automatisch arbeiten.

- **Legen Sie die Säge nicht auf der Werkbank oder dem Boden ab, ohne dass die untere Schutzhaube das Sägeblatt bedeckt.** Ein ungeschütztes, nachlaufendes Sägeblatt bewegt die Säge entgegen der Schnittrichtung und sägt, was ihm im Weg ist. Beachten Sie dabei die Nachlaufzeit des Sägeblatts.

Hinweise zur Wartung und Instandhaltung:

- Die regelmäßige Reinigung der Maschine, vor allem der Verstellrichtungen und der Führungen, stellt einen wichtigen Sicherheitsfaktor dar.
- Es dürfen nur original MAFELL-Ersatz- und Zubehörteile verwendet werden. Es besteht sonst kein Garantieanspruch und keine Haftung des Herstellers.

4 Rüsten / Einstellen

4.1 Netzanschluss

Achten Sie vor Inbetriebnahme darauf, dass die Netzspannung mit der auf dem Leistungsschild der Maschine angegebenen Betriebsspannung übereinstimmt.

4.2 Späneabsaugung

Bei allen Arbeiten, bei denen eine erhebliche Menge Staub entsteht, schließen Sie die Maschine an eine geeignete externe Absaugeinrichtung an. Die Luftgeschwindigkeit muss mindestens 20 m/s betragen.

Der Innendurchmesser des Absaugstutzens 1 (Abb. 1) beträgt 35 mm.

4.3 Sägeblattauswahl

Um eine gute Schnittqualität zu erhalten, verwenden Sie ein scharfes Werkzeug und wählen entsprechend Material und Anwendung ein Werkzeug aus der folgenden Liste:

Schneiden von Weich- und Hartholz quer und längs zur Faserrichtung:

- HM-Kreissägeblatt Ø 160 x 1,8 x 20 mm, 32 Zähne

Schneiden von Weich- und Hartholz speziell längs zur Faserrichtung:

- HM-Kreissägeblatt Ø 160 x 1,8 x 20 mm, 16 Zähne

Schneiden von Weich- und Hartholz speziell quer zur Faserrichtung:

- HM-Kreissägeblatt Ø 162 x 1,8 x 20 mm, 48 Zähne

Schneiden von Faserzementplatten:

- Diamantsägeblatt Ø 160 x 3,0 x 20 mm, 4 Zähne

4.4 Sägeblattwechsel



Gefahr

Bei allen Wartungsarbeiten den Netzstecker ziehen.

- Um den Schutzhaubendeckel 23 (Abb.3) seitlich abzuklappen, betätigen Sie den Drücker 2 (Abb. 4) und ziehen den Sperrhebel 3 nach Oben. Mit dem Ziehen des Sperrhebels wird automatisch die Sägewelle arretiert und der Schalthebel verriegelt.
- Mit dem Sechskant-Schraubendreher 4 (Halterung Abb. 2) lösen Sie die Flansch-Schraube 5 (Abb. 3) **entgegen dem Uhrzeigersinn**. Die Schraube sowie den vorderen Spannflansch 6 nehmen Sie ab.
- Sie können nun das Sägeblatt durch Anheben nach vorn entfernen.
- Die Spannflansche müssen frei von anhaftenden Teilen sein.
- Achten Sie beim Einsetzen des Sägeblattes auf die Drehrichtung.
- Anschließend stecken Sie den Spannflansch auf, setzen die Flansch-Schraube an und ziehen sie durch Drehen **im Uhrzeigersinn** fest.
- Schließen Sie den Schutzhaubendeckel. Dazu klappen Sie den Deckel zu und drücken den Sperrhebel 3 (Abb.3) nach Unten.

5 Betrieb

5.1 Inbetriebnahme

Diese Betriebsanleitung muss allen mit der Bedienung der Maschine beauftragten Personen zur Kenntnis gegeben werden, wobei insbesondere auf das Kapitel „Sicherheitshinweise“ aufmerksam zu machen ist.

5.2 Ein- und Ausschalten

- **Einschalten:** Zuerst entriegeln Sie die Einschaltperre durch Drücken des Sperrhebels 7 (Abb. 4). Danach betätigen Sie bei gedrücktem Sperrhebel den Schalthebel 8.

Da es sich um einen Schalter ohne Arretierung handelt, läuft die Maschine nur so lange, wie dieser Schalthebel gedrückt wird.

Die eingebaute Elektronik sorgt beim Einschalten für eine ruckfreie Beschleunigung und regelt bei Belastung die Drehzahl auf den fest eingestellten Wert nach.

Außerdem regelt diese Elektronik den Motor bei Überlastung zurück, d.h. das Sägeblatt bleibt stehen. Schalten Sie die Maschine dann aus. Danach schalten Sie die Maschine wieder ein und sägen mit verringerter Vorschubgeschwindigkeit weiter.

Eine Erwärmung der Maschine führt zu einer schnelleren Überlastabschaltung.

Mit dem Stellrad 9 (Abb. 2) können Sie die Sägeblattdrehzahl stufenlos zwischen 3600 und 6250 min⁻¹ einstellen.

Stufe	Drehzahl min ⁻¹
1	3600
2	4130
3	4660
4	5190
5	5720
6	6250

Werkstoffgruppen

- PVC, Plexi, PA
 - Stufe: **1 - 6**
- Hartholz, Weichholz, Schichtholz
 - Stufe: **3 - 6**
- Beschichtete Plattenwerkstoffe
 - Stufe: **4 - 6**
- Faserzementplatten
 - Stufe: **3 - 5**
- **Ausschalten:** Zum Ausschalten lassen Sie den Schalthebel 8 los. Durch die eingebaute automatische Bremse wird die Auslaufzeit des Sägeblattes auf ca. 5 s begrenzt. Die Einschaltsperrung wird automatisch wieder wirksam und sichert die Handkreissäge gegen irrtümliches Einschalten.

5.3 Schnitttiefeinstellung

Die Schnitttiefe lässt sich zwischen 0 und 57 mm, gestuft in 1 mm Schritten, einstellen.

Dazu gehen Sie wie folgt vor:

- Verstellen Sie den Zeiger 10 (Abb. 4) durch Drehen in die obere oder untere Position, je nachdem ob Sie mit oder ohne Führungsschiene arbeiten.
- Die Schnitttiefe stellen Sie mit dem Tiefenanschlag 11 nach Skala ein. Der Anschlag besitzt eine 1 mm Rastung.
- Um Zwischenmaße einzustellen können Sie mit dem Sechskant-Schraubendreher 4 (Halterung Abb. 2) die Zylinderschraube 12 (Abb. 4) verdrehen. Eine Umdrehung entspricht 1mm Schnitttiefeänderung.



Stellen Sie die Schnitttiefe immer ca. 2 bis 5 mm größer als die zu schneidende Materialstärke ein.

5.4 Einstellung für Schrägschnitte

Das Sägeaggregat lässt sich für Schrägschnitte auf jeden beliebigen Winkel von 0° bis 45° einstellen.

- Lösen Sie die Flügelschraube 13 (Abb. 4).
- Entsprechend der Skala am Schwenksegment stellen Sie den Winkel ein.
- Anschließend ziehen Sie die Flügelschraube 13 fest.

Zusätzlich kann die Maschine auf -1° bzw. 48° geschwenkt werden.

- Um auf -1° zu schwenken, ziehen Sie den Schieber 14 (Abb.4) in Pfeilrichtung nach hinten und halten ihn fest.
- Schwenken Sie die Maschine auf -1°.
- Um die Maschine auf 48° zu schwenken, drücken Sie den Anschlag 15 (Abb.3) nach Unten.
- Schwenken Sie die Maschine auf 48°.
- 45° und 0°- Anschlag werden nach dem Überfahren automatisch zurückgestellt.

5.5 Eintauchsnitte



Gefahr

Rückschlaggefahr bei Eintauchsnitten! Vor dem Eintauchen legen Sie die Maschine mit der hinteren Kante der Grundplatte an einem am Werkstück befestigten Anschlag an. Bei Verwendung der Führungsschiene (Sonderzubehör) müssen Sie den im Sonderzubehör erhältlichen Anschlag an der Führungsschiene befestigen. Halten Sie beim Eintauchen die Maschine am Handgriff gut fest und schieben sie leicht nach vorne!

- Die Markierungen 16 (Abb. 1) an der unteren Schutzhaube und am Schieber dienen als Orientierung für den Schnittbereich des ganz eingetauchten Sägeblattes bei Verwendung der Führungsschiene (Sonderzubehör).

5.6 Sägen nach Anriss

Die Grundplatte besitzt einen nachgeführten Anrisszeiger 17 (Abb. 1), sowohl für den geraden Schnitt als auch für Schrägschnitte. Diese Anrisskante entspricht der Innenseite des Sägeblattes.

- Sichern Sie das Werkstück gegen Verschieben und ordnen Sie die Werkstückauflagen so an, dass das Sägeblatt unter dem Werkstück frei läuft.
- Halten Sie die Maschine am Handgriff fest und setzen Sie sie mit dem vorderen Teil der Grundplatte auf das Werkstück auf.
- Schalten Sie die Tauchsäge ein (siehe Kapitel 5.2). Tauchen Sie auf die eingestellte Schnitttiefe und schieben Sie die Maschine gleichmäßig in Schnittrichtung vor.
- Nach dem Schnittende schalten Sie die Säge durch Loslassen des Schalthebels 8 (Abb. 4) aus. Schwenken Sie das Sägeaggregat in die obere verriegelte Stellung zurück.

5.7 Sägen mit dem Parallelanschlag

Der Parallelanschlag 18 (Abb. 1) dient zum Sägen parallel zu einer schon vorhandenen Kante. Dabei kann der Anschlag sowohl rechts als auch links an der

Maschine angebracht werden. Dabei beträgt der Schnittbereich auf der rechten Seite ca. 140 mm und auf der linken Seite ca. 295 mm.

- Sie können die Schnittbreite nach dem Lösen der Flügelschrauben 19 (Abb. 2) verstellen, in dem Sie den Anschlag entsprechend verschieben, und anschließend die Flügelschrauben wieder festziehen.

Zusätzlich kann der Parallelanschlag durch einfaches Umdrehen (Führungfläche für die Werkstückkante zeigt nach oben) auch als Doppelaufgabe zur besseren Führung der Tauchsäge verwendet werden. Nun kann die Maschine an einer auf dem Werkstück befestigten Latte entlanggeführt werden.

5.8 Vorritzen mit der Führungsschiene (Sonderzubehör)



Bei Plattenwerkstoffen erzielen Sie einen sauberen Schnitt, wenn Sie vorritzen. Verwenden Sie ein geeignetes Sägeblatt (siehe Kapitel 4.3).

Um ein Ausreißen der Oberfläche zu vermeiden, gehen Sie wie folgt vor:

- Befestigen Sie die Führungsschiene auf dem Werkstück.
- Schwenken Sie die Raste 20 (Abb. 2) im Uhrzeigersinn bis Anschlag. Vorrizttiefe ist nun auf ca. 3 mm eingestellt.
- Setzen Sie die Maschine mit der Führungsnut auf die Führungsschiene.
- Stellen Sie die Schnitttiefe ein - Führungsschienenstärke berücksichtigen (siehe Kapitel 5.3).
- Ritzen Sie die Platte vor. Schwenken Sie die Raste 20 (Abb. 2) entgegen dem Uhrzeigersinn bis Anschlag.
- Tauchen Sie auf voreingestellte Schnitttiefe und sägen die volle Plattendicke durch.

5.9 Arbeiten mit dem Diamantsägeblatt in Faserzementplatten (Sonderzubehör)

Dazu gehen Sie wie folgt vor:

- Verwenden Sie ein geeignetes Sägeblatt (siehe Kapitel 4.3).
- Wechseln Sie das Sägeblatt (siehe Kapitel 4.4).



Das Diamantsägeblatt ist für Faserzementplatten entwickelt worden. Die Diamant bestückten Zähne sind empfindlicher als die Zähne des HM – Sägeblattes. Deshalb arbeiten Sie mit einer Führungsschiene.

5.10 Arbeiten mit Führungsschienen

- Um eine genauere Führung zu erreichen, stellen Sie mit den beiden Stellrädern 21 (Abb.2 und 4) das Führungsspiel ein.

Mit der Tauchsäge kann mit den im Sonderzubehör erhältlichen Führungsschienen gearbeitet werden.

Zusätzlich können auch einige am Markt erhältliche Schienen verwendet werden.

- Dazu lösen Sie die Schrauben und entfernen die Einlage 24 (Abb.2).

5.11 Arbeiten mit dem Positionsanzeiger MT-PA

Piktogramme hierzu siehe Seite 4.

6 Wartung und Instandhaltung



Gefahr

Bei allen Wartungsarbeiten den Netzstecker ziehen.

MAFELL-Maschinen sind wartungsarm konstruiert.

Die eingesetzten Kugellager sind auf Lebenszeit geschmiert. Nach längerer Betriebszeit empfehlen wir, die Maschine einer autorisierten MAFELL-Kundendienstwerkstatt zur Durchsicht zu übergeben.

Für alle Schmierstellen nur unser Spezialfett, Bestell - Nr. 049040 (1 kg - Dose), verwenden.

6.1 Lagerung

Reinigen Sie die Maschine sorgfältig, wenn die Maschine längere Zeit nicht verwendet wird. Sprühen Sie blanke Metallteile mit einem Rostschutzmittel ein.

7 Störungsbeseitigung



Gefahr

Die Ermittlung der Ursachen von vorliegenden Störungen und deren Beseitigung erfordern stets erhöhte Aufmerksamkeit und Vorsicht. Vorher Netzstecker ziehen!

Im Folgenden sind einige der häufigsten Störungen und ihre Ursachen aufgeführt. Bei weiteren Störungen wenden Sie sich bitte an Ihren Händler oder direkt an den MAFELL-Kundendienst.

Störung	Ursache	Beseitigung
Maschine lässt sich nicht einschalten	Keine oder zu geringe Netzspannung vorhanden	Spannungsversorgung durch Elektriker kontrollieren lassen
	Netzsicherung defekt	Sicherung durch Elektriker ersetzen lassen
	Kohlebürsten abgenützt	Maschine in die MAFELL-Kundendienstwerkstatt bringen
Maschine bleibt während des Schneidens stehen	Netzausfall	Netzseitige Vorsicherungen durch Elektriker kontrollieren lassen
	Überlastung der Maschine	Vorschubgeschwindigkeit verringern oder Maschine abkühlen lassen
	Kohlebürsten abgenützt	Maschine in die MAFELL-Kundendienstwerkstatt bringen
Sägeblatt klemmt beim Vorschieben der Maschine	Zu großer Vorschub	Vorschubgeschwindigkeit verringern
	Stumpfes Sägeblatt	Sofort Schalter loslassen. Maschine aus dem Werkstück entfernen und Sägeblatt austauschen
	Spannungen im Werkstück	Erhöhte Vorsicht beim Sägen, Rückschlaggefahr steigt.
	Schlechte Maschinenführung (bspw. durch freihändiges Führen)	Parallelanschlag einsetzen
	Unebene Werkstückoberfläche	Fläche ausrichten
Sägeblatt vibriert im Werkstück	Sägeblatt nicht richtig justiert	Sägeblatt nachziehen
	Werkstück nicht befestigt	Werkstück mit Klemmen befestigen
Sägeblatt bleibt stehen - Motor dreht weiter	Sägeblatt nicht richtig befestigt	Sägeblatt nachziehen
Brandflecken an den Schnittstellen	Für den Arbeitsgang ungeeignetes oder stumpfes Sägeblatt	Sägeblatt austauschen
Späneauswurf verstopft	Holz zu feucht	Späneauswurf reinigen
	Lang andauerndes Schneiden ohne Absaugung	Maschine an eine externe Absaugung, z. B. Kleinststauber, anschließen

8 Sonderzubehör

- Sägeblatt - HM ø 160 x 1,8 x 20, 16 Zähne (Längsschnitt) Best.-Nr. 092539
- Sägeblatt - HM ø 160 x 1,8 x 20, 24 Zähne (Längs- und Querschnitte) Best.-Nr. 092533
- Sägeblatt - HM ø 160 x 1,8 x 20, 32 Zähne (Längs- und Querschnitte) Best.-Nr. 092552
- Sägeblatt - HM ø 160 x 1,8 x 20, 56 Zähne (Querschnitt) Best.-Nr. 092553
- Sägeblatt - HM ø 162 x 1,8 x 20, 48 Zähne (Querschnitt) Best.-Nr. 092584
- Sägeblatt - HM ø 160 x 1,8 x 20, 48 Zähne FZ/TR zum Sägen von Trespa (Schichtstoffplatten) Best.-Nr. 092569
- Sägeblatt - DIA ø 160 x 3,0 x 20, 4 Zähne Best.-Nr. 092474
- Führungsschiene F 80, 800 mm lang Best.-Nr. 204380
- Führungsschiene F 110, 1100 mm lang Best.-Nr. 204381
- Führungsschiene F 160, 1600 mm lang Best.-Nr. 204365
- Führungsschiene F 210, 2100 mm lang Best.-Nr. 204382
- Führungsschiene F 310, 3100 mm lang Best.-Nr. 204383
- Winkelanschlag F-WA Best.-Nr. 205357
- Zubehör zu Führungsschiene:
 - Schraubzwinde F-SZ100MM (2 St.) Best.-Nr. 205399
 - Verbindungsstück F-VS Best.-Nr. 204363
 - Schienentasche F 160 Best.-Nr. 204626
- Schienentaschenset F80/160 bestehend aus: F80 + F160 + Verbindungsstück + 2 Schraubzwingen + Schienentasche Best.-Nr. 204748
- Schienentaschenset F80/160 mit Winkelanschlag bestehend aus: F80 + F160 + Verbindungsstück + Winkelanschlag + 2 Schraubzwingen + Schienentasche Best.-Nr. 204749
- Schienentaschenset F160/160 bestehend aus: 2 x F160 + Verbindungsstück + 2 Schraubzwingen + Schienentasche Best.-Nr. 204805
- Rückschlagstop F-RS Best.-Nr. 202867
- Positionsanzeiger MT-PA Best.-Nr. 205398
- Parallelanschlag, kpl. Best.-Nr. 203214

9 Explosionszeichnung und Ersatzteilliste

Die entsprechenden Informationen zu den Ersatzteilen finden Sie auf unserer Homepage: www.mafell.com

Table of Contents

1	Signs and symbols	18
2	Product information	18
2.1	Manufacturer's data	18
2.2	Machine identification	18
2.3	Technical data	19
2.4	Emissions	19
2.5	Scope of supply	19
2.6	Safety devices	20
2.7	Use according to intended purpose	20
2.8	Residual risks	20
3	Safety instructions	20
4	Setting / Adjustment	22
4.1	Mains connection	22
4.2	Chip extraction	22
4.3	Saw blade selection	22
4.4	Replacing the saw blade	23
5	Operation	23
5.1	Initial operation	23
5.2	Switching on and off	23
5.3	Cutting depth adjustment	24
5.4	Setting for bevel cuts	24
5.5	Plunge cuts	24
5.6	Sawing according to tracings	24
5.7	Sawing with parallel guide fence	24
5.8	Scoring with the guide rail (special accessories)	25
5.9	Working with the diamond saw blade in fibre cement board (special accessories)	25
5.10	Working with guide rails	25
5.11	Working with the position indicator MT-PA	25
6	Service and maintenance	25
6.1	Storage	25
7	Troubleshooting	26
8	Optional accessories	27
9	Exploded drawing and spare parts list	27

1 Signs and symbols



This symbol is found in all places where you will find information for your safety.

Non-compliance with these instructions may result in very serious injuries.



This symbol indicates a potentially hazardous situation.

If this situation is not avoided, the product or objects in its vicinity may get damaged.



This symbol indicates tips for the user and other useful information.

2 Product information

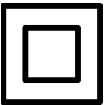
for machines with product no. 917602, 917603, 917628, 917630, 917631, 917632, 917633, 917634, 917635, 917636, 917637 or 917638

2.1 Manufacturer's data

MAFELL AG, Beffendorfer Straße 4, D-78727 Oberndorf / Neckar, Phone +49 (0)7423/812-0, Fax +49 (0)7423/812-218, e-mail: mafell@mafell.de

2.2 Machine identification

All details required for machine identification are available on the attached rating plate.



Protection class II



CE symbol to document compliance with the basic safety and health requirements according to Appendix I of the Machinery Directive.



For EU countries only

Do not dispose of electric tools together with household waste material!

In accordance with the European directive 2002/96/EC on waste electrical and electronic equipment and transposition into national law, obsolete electrical tools must be collected separately and recycled in an environmentally-compatible manner.



To reduce the risk of injury, please read the operating instructions.

2.3 Technical data

Universal motor, radio and TV interference suppressed	230 V~, 50 Hz	110 V~, 50 Hz	120 V~, 60 Hz
Power input (nominal load)	1400 W		
Current at nominal load	7,0 A	13,5 A	13,5 A
Saw blade speed during idling	3600 - 6250 rpm		
Saw blade speed at normal load	3600 - 6250 rpm		
Cutting depth	57 mm (2 1/4 in.)		
Swivelling saw unit	-1° / 0° - 48°		
Saw blade diameter max/min	162/149 mm (6 3/8 / 5 7/8 in.)		
Saw blade body thickness	1.2 mm (3/64 in.)		
Tool cutting width	1.8 mm (5/64 in.)		
Saw blade mounting hole	20 mm		
Hose connector diameter	35 mm (1 3/8 in.)		
Weight without mains cable, without parallel guide fence	4,5 kg (9.9 lbs)		
Dimensions (W x L x H)	228 x 365 x 220 mm (9 x 14 3/8 x 8 5/8 in.)		

2.4 Emissions

The declared noise emission values have been measured in accordance with DIN EN 62841-1 and DIN EN 62841-2-5 and may be used for comparing the tool with another and also in a preliminary assessment of exposure.



Danger

The noise emissions during actual use of the power tool can differ from the declared values depending on the ways in which the tool is used especially what kind of workpiece is processed.

Always wear hearing protection, even when the power tool is running idle in addition to the trigger time!

2.4.1 Noise emission specifications

Noise emission values determined according to EN 62841:

Sound pressure level	$L_{PA} = 93 \text{ dB (A)}$
Uncertainty	$K_{PA} = 3 \text{ dB (A)}$
Sound power level	$L_{WA} = 104 \text{ dB (A)}$
Uncertainty	$K_{WA} = 3 \text{ dB (A)}$

The noise measurement was recorded using the saw blade included in the standard equipment.

2.4.2 Vibration specifications

The typical hand-arm vibration according to EN 62841 is less than 2.5 m/s².

2.5 Scope of supply

Portable circular saw MT 55 cc complete with:

- 1 carbide-tipped circular saw blade \varnothing 162 mm (6 3/8 in.), 48 teeth
- 1 parallel guide fence (not on models MidiMAX)

- 1 service tool in bracket on the machine
- 1 carrying case
- 1 operating manual
- 1 folder "Safety Instructions"
- 1 position indicator MT-PA for Item No. 917603, 917631, 917633, 917635, 917637, 917658

2.6 Safety devices



Danger

These devices are required for the machine's safe operation and may not be removed or rendered inoperative.

Before operating the machine, check the safety devices for function and possible damage. Do not use the machine with missing or ineffective safety devices.

The machine is equipped with the following safety devices:

- Saw guard
- Large base plate
- Handles
- Index mechanism and brake
- Hose connector

2.7 Use according to intended purpose

The plunge cut saw is exclusively suitable for longitudinal and cross cutting of solid wood.

Panel materials such as chip board, core board and medium density fibre board can also be processed.

The use of wood fibre insulation materials is also possible.

Only use the saw blades approved by Mafell in accordance with EN 847-1 in the specified \varnothing -range.

In conjunction with the diamond saw blade you can also cut fibre cement board.

Any other use than described above is not permissible. The manufacturer cannot be held liable for any damage arising from such other use.

In order to use the machine as intended, comply with the operating, maintenance, and repair instructions specified by Mafell.

2.8 Residual risks



Danger

Even if used in accordance with its intended purpose and despite conforming with the safety instructions, residual risks caused by the intended use that can lead to health consequences will always remain.

- Touching the part of the saw blade that protrudes below the workpiece when cutting.
- Touching of turning parts from the side: saw blade, clamping flange and flange screw.
- Machine backlash if the blade gets stuck in the workpiece.
- Breakage of the saw blade and risk of the blade or pieces of the blade being hurled away.
- Touching live parts with the housing open and the mains plug not removed.
- Hearing can be impaired when working for long periods without ear protectors.
- Emission of harmful wood dusts during longer operation without extraction.

3 Safety instructions



Danger

Always observe the following safety instructions and the safety regulations applicable in the respective country of use!

General instructions:

- Children and adolescents must not operate this machine. This rule does not apply to young persons receiving training and being supervised by an expert.
- Never work without the protection devices prescribed for the respective operating sequence and do not make any changes to the machine that could impair safety.

- When operating the machine outdoors, use of an earth-leakage circuit-breaker is recommended.
- Damaged cables or plugs must be immediately replaced. Replacement may only be carried out by Mafell or an authorised MAFELL service workshop in order to avoid safety hazards.
- Avoid sharp bends in the cable. Especially when transporting and storing the machine, do not wind the cable around the machine.

Do not use:

- Cracked and misshapen saw blades.
- Saw blades made of high speed steel (HSS saw blades).
- Blunt saw blades as they impose an excessive load on the motor.
- Saw blades which are not suitable for the saw blade's idling speed.

Instructions on the use of personal protective equipment:

- Always wear ear protectors during work.
- Always wear a dust mask during work.

Instructions on operation:

Sawing method



- **Keep hands away from cutting area and the blade. Keep your second hand on auxiliary handle, or motor housing.** If both hands are holding the saw, they cannot be cut by the blade.
- **Do not reach underneath the workpiece.** The guard cannot protect you from the blade below the workpiece.
- **Adjust the cutting depth to the thickness of the workpiece.** Less than a full tooth of the blade teeth should be visible below the workpiece.
- **Never hold the workpiece in your hands or across your leg while cutting. Secure the workpiece to a stable platform.** It is important to support the work properly to minimise body exposure, blade binding, or loss of control.
- **Hold the power tool by insulated gripping surfaces, when performing an operation where**

the cutting tool may contact hidden wiring or its own cord. Contact with a "live" wire will also make exposed metal parts of the power tool "live" and could give the operator an electric shock.

- **When ripping, always use a rip fence or straight edge guide.** This improves the accuracy of cut and reduces the chance of blade binding.
- **Always use blades with correct size and shape (diamond versus round) of arbour holes.** Blades that do not match the mounting hardware of the saw will run off-centre, causing loss of control.
- **Never use damaged or incorrect blade washers or bolt.** The blade washers and bolt were specially designed for your saw, for optimum performance and safety of operation.

Kickback causes and related warnings

- kickback is a sudden reaction to a pinched, jammed or misaligned saw blade, causing uncontrolled saw to lift up and out of the workpiece toward the operator;
- When the blade is pinched or jammed tightly by the kerf closing down, the blade stalls and the motor reaction drives the unit rapidly back toward the operator;
- if the blade becomes twisted or misaligned in the cut, the teeth at the back edge of the blade can dig into the top surface of the wood causing the blade to climb out of the kerf and jump back toward the operator.

Kickback is the result of saw misuse and/or incorrect operating procedures or conditions and can be avoided by taking proper precautions as given below.

- **Maintain a firm grip with both hands on the saw and position your arms to resist kickback forces. Position your body to either side of the blade, but not in line with the blade.** Kickback could cause the saw to jump backwards, but kickback forces can be controlled by the operator, if proper precautions are taken.
- **When blade is binding, or when interrupting a cut for any reason, release the trigger and hold the saw motionless in the material until the blade comes to a complete stop. Never attempt to remove the saw from the work or pull the saw backward while the blade is in motion or kickback may occur.** Investigate and take

corrective actions to eliminate the cause of blade binding.

- **When restarting a saw in the workpiece, centre the saw blade in the kerf so that the saw teeth are not engaged into the material.** If a saw blade binds, it may walk up or kickback from the workpiece as the saw is restarted.
- **Support large panels to minimise the risk of blade pinching and kickback.** Large panels tend to sag under their own weight. Supports must be placed under the panel on both sides, near the line of cut and near the edge of the panel.
- **Do not use dull or damaged blades.** Unsharpened or improperly set blades produce narrow kerf causing excessive friction, blade binding and kickback.
- **Blade depth and bevel adjusting locking levers must be tight and secure before making the cut.** If blade adjustment shifts while cutting, it may cause binding and kickback..
- **Use extra caution when sawing into existing walls or other blind areas.** The protruding blade may cut objects that can cause kickback.

Lower guard function

- **Check the lower guard for proper closing before each use. Do not operate the saw if the lower guard does not move freely and close instantly. Never clamp or tie the lower guard into the open position.** If the saw is accidentally dropped, the lower guard may be bent. Raise the lower guard with the retracting handle and make sure it moves freely and does not touch the blade or any other part, in all angles and depths of cut.
- **Check the operation of the lower guard spring. If the guard and the spring are not operating properly, they must be serviced before use.** Lower guard may operate sluggishly due to damaged parts, gummy deposits, or a build-up of debris.
- **The lower guard may be retracted manually only for special cuts such as "plunge cuts" and "compound cuts". Raise the lower guard by the retracting handle and as soon as the blade enters the material, the lower guard must be released.** For all other sawing, the lower guard should operate automatically.

- **Always observe that the lower guard is covering the blade before placing the saw down on bench or floor.** An unprotected, coasting blade will cause the saw to walk backwards, cutting whatever is in its path. Be aware of the time it takes for the blade to stop after switch is released.

Instructions on service and maintenance:

- Regularly cleaning the machine, especially the adjusting devices and guides, constitutes an important safety factor.
- Only original MAFELL spare parts and accessories may be used. Otherwise the manufacturer will not accept any warranty claims and cannot be held liable.

4 Setting / Adjustment

4.1 Mains connection

Prior to commissioning make sure that the mains voltage complies with the operating voltage stated on the machine's rating plate.

4.2 Chip extraction

Connect the machine to a suitable external dust extractor during all work generating a considerable amount of dust. The air velocity must be at least 20 m/s (65.6 ft / sec.).

The internal diameter of hose connector 1 (Fig. 1) is 35 mm (1 3/8 in.).

4.3 Saw blade selection

Use a sharp tool to obtain a good cut quality and select a tool from the following list according to material and application:

For cuts along and across the grain in soft or hard wood:

- TCT circular saw blade Ø 160 x 1.8 x 20 mm (6 ¼ x 5/64 in. x 20 mm), 32 teeth

For cuts especially along the grain in soft or hard wood:

- TCT circular saw blade Ø 160 x 1.8 x 20 mm (6 ¼ x 5/64 in. x 20 mm), 16 teeth

For cuts especially across the grain in soft or hard wood:

- TCT circular saw blade Ø 162 x 1.8 x 20 mm (6 3/8 x 5/64 in. x 20 mm), 48 teeth

For cuts in fibre cement board:

- Diamond saw blade Ø 160 x 3.0 x 20 mm (6 ¼ x 1/8 in. x 20 mm), 4 teeth

4.4 Replacing the saw blade



Danger

Pull the power plug during all service work.

- So as to fold down the saw guard cover 23 (Fig.3) on the side, actuate push-button 2 (Fig. 4) and pull locking lever 3 upwards. Pulling the locking lever automatically locks the saw shaft and locks the gearshift lever.
- Using the Allen key 4 (brackets Fig. 2), unfasten the flange screw 5 (Fig. 3) **counter clockwise**. Remove the screw and the front clamping flange 6.
- You can now remove the saw blade by lifting it to the front.
- The clamping flanges must be free of adhering parts.
- Pay attention to the sense of rotation when inserting the saw blade.
- Afterwards, mount the clamping flange, attach the flange screw and tighten it by **clockwise** turning.
- Close the saw guard cover. To this end, close the cover and press the locking lever 3 (Fig.3) downwards.

5 Operation

5.1 Initial operation

Personnel entrusted to work with the machine must be made aware of the operating instructions, calling particular attention to the chapter "Safety instructions".

5.2 Switching on and off

- **Switching on:** First of all, unlock the switch-on lock by pressing the locking lever 7 (Fig. 4). Then, keeping the locking lever depressed, activate the gearshift lever 8.

As this is a switch without locking device, the machine will only run for as long as this gearshift lever is pressed.

The built-in electronic system provides for jerk-free acceleration when the machine is switched on and under load readjusts the speed to the fixed setting.

In addition, this electronic system adjusts the motor down in case of overload, i.e. the saw blade will stop. Switch the machine off then. Then switch the machine on again and continue sawing at a reduced feed speed.

Warming of the machine leads to faster overload shutdown.

With the setting wheel 9 (Fig. 2) you can steplessly adjust the saw speed between 3600 and 6250 rpm.

Level	Speed rpm
1	3600
2	4130
3	4660
4	5190
5	5720
6	6250

Material groups

- PVC, Plexi, PA
 - Level: **1 - 6**
- Hardwood, softwood, plywood
 - Level: **3 - 6**
- Coated panel materials
 - Level: **4 - 6**
- Fibre cement board
 - Level: **3 - 5**
- **Switching off:** To switch off, release the switch trigger 8. The built-in automatic brake limits the saw blade slowing time to approx. 5 s. The switch-on lock automatically takes effect again and secures the portable circular saw against accidental switch-on.

5.3 Cutting depth adjustment

The cutting depth is continuously variable between 0 and 57 mm (0 to 2 ¼ in.), graduated in 1 mm steps.

Proceed as follows:

- Adjust the indicator 10 (Fig. 4) by turning it into the top or bottom position, depending on whether you are working with or without the guide rail.
- Set the cutting depth with the depth stop 11 according to the scale. The limit stop has a 1 mm latching mechanism.
- In order to set intermediate measurements, you can turn the cylinder screw 12 (Fig. 4) with the Allen key 4 (retaining bracket Fig. 2). One turn corresponds to 1 mm change in cutting depth.



Always set the cutting depth approx. 2 to 5 mm (5/64 to 13/64 in.) larger than the material thickness to be cut.

5.4 Setting for bevel cuts

For bevel cuts, the saw unit can be set to any angle between 0° and 45°.

- Unfasten the wing screw 13 (Fig. 4).
- Adjust the angle according to the scale on the segment for tilting.
- Afterwards, tighten the wing screw 13.

In addition, the machine can be tilted to -1° or 48°.

- To tilt to -1°, pull the slide bar 14 (Fig. 4) backwards in the direction of the arrow and hold on to it.
- Tilt the machine to -1°.
- To tilt the machine to 48°, press the limit stop 15 (Fig. 3) downwards.
- Tilt the machine to 48°.
- 45° and 0°- limit stop are automatically reset after they have been traversed.

5.5 Plunge cuts



Danger

Risk of backlash during plunge cuts! Prior to plunging, place the machine with the rear edge of its base plate against a limit stop fastened on the workpiece. When using the guide rail (special accessories) you must fasten the limit stop available as special accessory on the guide rail. Keep a firm hold on the machine handle during plunging and push the saw lightly forward!

- The markings 16 (Fig. 1) on the bottom saw guard and on the slide bar serve as orientation for the cutting area of the completely plunged saw blade if the guide rail (special accessories) is used.

5.6 Sawing according to tracings

The figure is equipped with a tracked score indicator 17 (Fig. 1) both for straight cuts and for bevel cuts. This tracing edge corresponds to the saw blade's inside.

- Secure the workpiece against shifting and arrange the workpiece supports such that the saw blade is running freely underneath the workpiece.
- Hold the machine by its handle and place the front part of its base plate onto the workpiece.
- Switch on the plunge cut saw (see Chapter 5.2). Plunge to the set cutting depth and slide the machine evenly forward in the direction of the cut.
- When the cut is completed, switch off the saw by releasing the gearshift lever 8 (Fig. 4). Tilt the saw unit back into the top locked position.

5.7 Sawing with parallel guide fence

When making parallel cuts, the parallel guide fence 18 (Fig. 1) serves to saw parallel to an already existing edge. The guide fence can be attached to the left or right of the machine. The cutting range on the right-hand side amounts to approx. 140 mm (5 ½ in.) and on the left-hand side to approx. 295 mm (11 5/8 in.).

- Once you have unfastened the wing screws you can adjust the cutting width 19 (Fig. 2) by moving

the guide fence accordingly and afterwards retightening the wing screws.

In addition, by simply turning it around (guide face for the workpiece edge points upwards), the parallel stop can also be used as double support to improve guidance of the plunge cut saw. Now the machine can be guided along a lath that is fastened on the workpiece.

5.8 Scoring with the guide rail (special accessories)



In case of panel materials you can achieve a clean cut if you score. Use a suitable saw blade (see Chapter 4.3).

To avoid the surface from tearing out, proceed as follows:

- Fasten the guide rail on the workpiece.
- Tilt the locking lever 20 (Fig. 2) clockwise up to the limit stop. The scoring depth is now set to approx. 3 mm (1/8 in.).
- Place the machine with the guide groove onto the guide rail.
- Set the cutting depth - take into account the guide rail thickness (see Chapter 5.3).
- Score the board. Tilt the locking lever 20 (Fig. 2) counter clockwise up to the limit stop.
- Plunge to the preset cutting depth and saw the full board thickness.

5.9 Working with the diamond saw blade in fibre cement board (special accessories)

Proceed as follows:

- Use a suitable saw blade (see Chapter 4.3).
- Exchange the saw blade (see Chapter 4.4).



The diamond saw blade was developed for fibre cement board. The diamond-fitted teeth are more delicate than the teeth of the HM saw blade. This is why you are working with a guide rail.

5.10 Working with guide rails

- To achieve more accurate guidance, set the guide clearance with the two setting wheels 21 (Fig.2 and 4).

The plunge cut saw can be used to work with the guide rails that are available as special accessories.

In addition, it is possible to use some rails that are freely available on the market.

- To do so, unscrew the screws and remove the insert 24 (Fig.2).

5.11 Working with the position indicator MT-PA

For pictograms in this regard see page 4.

6 Service and maintenance



Danger

Pull the power plug during all service work.

MAFELL machines are designed to be low in maintenance.

The ball bearings used are greased for life. When the machine has been in operation for a longer period of time, we recommend to hand the machine in at an authorised MAFELL customer service shop for inspection.

Only use our special grease, order No. 049040 (1 kg tin) for all greasing points.

6.1 Storage

Clean the machine thoroughly if the machine is not used for a longer period of time. Spray blank metal parts with a rust-proofing agent.

7 Troubleshooting



Danger

Determining the causes for existing defects and eliminating these always requires increased attention and caution. Pull the mains plug beforehand!

Some of the most frequent defects and their causes are listed in the following chart. In case of other defects, contact your dealer or the MAFELL customer service.

Defect	Cause	Elimination
Machine cannot be switched on	No mains voltage or mains voltage too low	Have power supply checked by an electrician
	Mains fuse defective	Have fuse replaced by an electrician
	Carbon brushes worn	Take the machine to a MAFELL customer service shop
Machine stops while cutting is in process	Mains failure	Have mains-side pre-fuses checked by an electrician
	Machine overloaded	Reduce feed speed or allow machine to cool down
	Carbon brushes worn	Take the machine to a MAFELL customer service shop
Saw blade jams as the machine is advanced	Feed rate too fast	Reduce feed speed
	Blunt saw blade	Release the switch immediately. Remove the machine from the workpiece and replace the saw blade
	Tension in the workpiece	Heightened caution during sawing, risk of backlash increases.
	Poor machine guidance (for example due to free-hand guidance)	Use parallel guide fence
	Uneven workpiece surface	Straighten the surface
Saw blade vibrates in the work piece	Saw blade not correctly adjusted	Retighten saw blade
	Work piece not fastened	Fasten work piece with clamps
Saw blade stops - motor continues to turn	Saw blade not correctly fastened	Retighten saw blade
Burn marks on the cut surfaces	The saw blade used is unsuitable for the task or blunt	Replace saw blade
Chip ejection blocked	Wood is too damp	Clean chip ejection
	Extended operation without exhaustion	Connect to an external exhaustion, e.g. portable dust extractor

8 Optional accessories

- Saw blade-TCT ø 160 x 1.8 x 20 mm (6 1/4 x 5/64 in. x 20 mm), 16 teeth (longitudinal cut) Order No. 092539
- Saw blade - TCT ø 160 x 1.8 x 20 mm (6 1/4 x 5/64 in. x 20 mm), 24 teeth (longitudinal and crosscuts) Order No. 092533
- Saw blade - TCT ø 160 x 1.8 x 20 mm (6 1/4 x 5/64 in. x 20 mm), 32 teeth (longitudinal and cross cuts) Order No. 092552
- Saw blade - TCT ø 160 x 1.8 x 20 mm (6 1/4 x 5/64 in. x 20 mm), 56 teeth (cross cut) Order No. 092553
- Saw blade - TCT ø 162 x 1.8 x 20 mm (6 3/8 x 5/64 in. x 20 mm), 48 teeth (cross cut) Order No. 092584
- Saw blade- TCT ø 160 x 1.8 x 20 mm (6 1/4 x 5/64 in. x 20 mm), 48 teeth FZ/TR for sawing Trespa (laminated sheets) Order No. 092569
- Saw blade DIA ø 160 x 3.0 x 20 mm (6 1/4 x 1/8 in. x 20 mm), 4 teeth Order No. 092474
- Guide rail F 80, 800 mm (2.6 ft) long Order No. 204380
- Guide rail F 110, 1100 mm (3.6 ft) long Order No. 204381
- Guide rail F 160, 1600 mm (5.25 ft) long Order No. 204365
- Guide rail F 210, 2100 mm (6.9 ft) long Order No. 204382
- Guide rail F 310, 3100 mm (10.2 ft) long Order No. 204383
- Sliding bevel segment F-WA Order No. 205357
- Accessories for guide rail:
 - Screw clamp F-SZ100MM (2 pcs.) Order No. 205399
 - Connecting piece F-VS Order No. 204363
 - Rail bag 160 Order No. 204626
- Rail bag kit F80/160 consisting of: F80 + F160 + connecting piece + 2 screw clamps + rail bag Order No. 204748
- Rail bag kit F80/160 with sliding bevel segment consisting of: F80 + F160 + connecting piece + sliding bevel segment + 2 screw clamps + rail bag Order No. 204749
- Rail bag kit F160/160 consisting of: 2 x F160 + connecting piece + 2 screw clamps + rail bag Order No. 204805
- Backlash stop F-RS Order No. 202867
- Position indicator MT-PA Order No. 205398
- Parallel stop, cpl. Order No. 203214

9 Exploded drawing and spare parts list

The corresponding information in respect of spare parts can be found on our homepage: www.mafell.com

Sommaire

1	Explication des pictogrammes.....	29
2	Données caractéristiques.....	29
2.1	Identification du constructeur.....	29
2.2	Identification de la machine.....	29
2.3	Caractéristiques techniques.....	30
2.4	Émissions.....	30
2.5	Équipement standard.....	30
2.6	Dispositifs de sécurité.....	31
2.7	Utilisation conforme.....	31
2.8	Autres risques.....	31
3	Consignes de sécurité.....	31
4	Équipement / Réglage.....	34
4.1	Raccordement au réseau.....	34
4.2	Aspiration des copeaux.....	34
4.3	Choix de la lame.....	34
4.4	Changement de lame.....	34
5	Fonctionnement.....	34
5.1	Mise en service.....	34
5.2	Marche / arrêt.....	34
5.3	Réglage de la profondeur de coupe.....	35
5.4	Réglage pour coupes inclinées.....	35
5.5	Coupes en plongée.....	36
5.6	Sciage d'après tracé.....	36
5.7	Sciage avec le guide parallèle.....	36
5.8	Entaille préalable avec rail de guidage (accessoire spécial).....	36
5.9	Travail avec la lame de scie diamantée dans des panneaux en fibro-ciment (accessoire spécial).....	36
5.10	Travail avec les rails de guidage.....	37
5.11	Travail avec l'indicateur de position MT-PA.....	37
6	Entretien et maintenance.....	37
6.1	Stockage.....	37
7	Dérangements.....	38
8	Accessoires supplémentaires.....	39
9	Schéma éclaté et liste de pièces de rechange.....	39

1 Explication des pictogrammes



Ce pictogramme figure à chaque endroit indiquant des consignes relatives à votre sécurité.

Leur non respect peut entraîner des blessures très graves.



Ce symbole signale la présence d'une situation présentant des risques possibles

qui, s'ils ne sont pas évités, peuvent endommager le produit ou d'autres bien matériels dans ses alentours.



Ce symbole signale la présence de suggestions pour l'utilisation et autres informations utiles.

2 Données caractéristiques

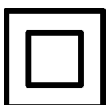
pour les machines portant le n° d'art. 917602, 917603, 917628, 917630, 917631, 917632, 917633, 917634, 917635, 917636, 917637 ou 917638

2.1 Identification du constructeur

MAFELL AG, Beffendorfer Strasse 4, D-78727 Oberndorf / Neckar, Téléphone +49 (0)7423/812-0, Fax +49 (0)7423/812- 218, e-mail mafell@mafell.de

2.2 Identification de la machine

Toutes les indications nécessaires à l'identification de la machine se trouvent sur la plaque signalétique.



Classe de protection II



Marque CE documentant la conformité avec les exigences fondamentales de sécurité et de santé, conformément à l'annexe 1 de la directive pour les machines



Seulement pour les pays de l'Union Européenne

Ne pas jeter les appareils électriques dans les ordures ménagères !

Conformément à la directive européenne 2002/96/CE relative aux équipements électriques ou électroniques usés et à sa transposition dans la législation nationale, les appareils électriques doivent être collectés séparément et recyclés de manière à ne porter aucun préjudice à l'environnement.



Pour réduire le risque de blessures, lire le manuel d'utilisation.

2.3 Caractéristiques techniques

Moteur universel antiparasité radio / TV	230 V~, 50 Hz	110 V~, 50 Hz	120 V~, 60 Hz
Puissance absorbée (charge nominale)	1400 W		
Courant en charge nominale	7,0 A	13,5 A	13,5 A
Vitesse de rotation de la lame au ralenti	3600 - 6250 min ⁻¹		
Vitesse de rotation de la lame à charge normale	3600 - 6250 min ⁻¹		
Profondeur de coupe	57 mm		
Groupe de sciage inclinable	-1°/ 0° - 48°		
Diamètre maxi/mini de la lame de scie	162/149 mm		
Épaisseur du corps de base de la lame descie	1,2 mm		
Largeur de coupe de l'outil	1,8 mm		
Alésage de fixation de la lame	20 mm		
Diamètre du manchon d'aspiration	35 mm		
Poids sans câble réseau, sans guide parallèle	4,5 kg		
Dimensions (l x L x h)	228 x 365 x 220 mm		

2.4 Émissions

Les émissions sonores indiquées ont été mesurées conformément à DIN EN 62841-1 et DIN EN 62841-2-5 et peuvent être utilisées pour comparer avec un autre outil électrique et faire une évaluation préliminaire de l'exposition.



Danger

Pendant l'utilisation réelle de l'outil électrique, il est possible que les émissions sonores diffèrent par rapport aux valeurs indiquées, ceci dépendant de la manière dont l'outil électrique est utilisé et, en particulier, du type de pièce à usiner.

Par conséquent, toujours porter une protection auditive, même lorsque l'outil électrique fonctionne sans charge !

2.4.1 Niveau sonore

Les niveaux d'émission sonore tels que définis par EN 62841 s'élèvent à :

Niveau de pression acoustique	$L_{PA} = 93 \text{ dB (A)}$
Incertitude	$K_{PA} = 3 \text{ dB (A)}$
Niveau de puissance acoustique	$L_{WA} = 104 \text{ dB (A)}$
Incertitude	$K_{WA} = 3 \text{ dB (A)}$

La mesure d'émission sonore a été effectuée avec la lame de scie livrée en version standard.

2.4.2 Vibration

La vibration typique main-bras, déterminée selon EN 62841, est inférieure à 2,5 m/s².

2.5 Équipement standard

Scie circulaire portable MT 55 cc complète avec :

- 1 lame de scie circulaire au carbure Ø 162 mm, 48 dents
- 1 guide parallèle (pas pour les versions MidiMAX)
- 1 outil de service dans la fixation attachée à la machine

1 mallette de transport

1 notice d'emploi

1 livret « Consignes de sécurité »

1 indicateur de position MT-PA pour réf. 917603, 917631, 917633, 917635, 917637, 917658

2.6 Dispositifs de sécurité



Danger

Ces dispositifs étant nécessaires au fonctionnement fiable de la machine, il est interdit de les retirer ou de les ponter.

Avant le fonctionnement, vérifier si les dispositifs de sécurité fonctionnent et s'ils sont éventuellement endommagés. Ne pas utiliser la machine avec des dispositifs de sécurité absents ou inefficaces.

La machine est équipée des dispositifs de sécurité suivants :

- Capot protecteur
- Socle large
- Poignées
- Dispositif de commande et frein
- Tubulure d'aspiration

2.7 Utilisation conforme

La scie circulaire plongeante est exclusivement destinée à la coupe longitudinale et transversale de bois massifs.

Les panneaux dérivés du bois tels que les panneaux de particules, les panneaux lattés et les panneaux MDF peuvent être également usinés.

Le sciage de matériaux isolants en fibres de bois s'avère également possible.

N'utiliser que des lames de scie homologuées par Mafell selon EN 847-1, dans la plage de \varnothing indiquée.

En liaison avec la lame de scie diamantée, il est également possible de couper des panneaux en fibrociment.

Toute autre utilisation que celle précédemment décrite sera qualifiée de non conforme. La responsabilité du fabricant ne pourra pas être mise en cause en cas de dommages résultant d'une utilisation non conforme.

Pour utiliser la machine de façon conforme, respecter les conditions de fonctionnement, maintenance et entretien dictées par Mafell.

2.8 Autres risques



Danger

Même dans le cadre de l'utilisation conforme et du respect des consignes de sécurité, certains risques résiduels émanent de l'utilisation et peuvent être à l'origine de problèmes de santé.

- Contact lors du sciage, de la partie de lame se trouvant sous la pièce à travailler.
- Contact de pièces en rotation sur le côté : lame de scie, flasque de serrage, vis de flasque.
- Contrecoup de la machine lors du coincement dans la pièce à travailler.
- Rupture et éjection de la lame de scie ou de morceaux de la lame de scie.
- Contact avec les parties sous tension lors de l'ouverture du boîtier, si la fiche n'a pas été débranchée.
- Lésion de l'ouïe lors de travail long et continu sans protection acoustique.
- Émission de sciures de bois nuisant à la santé lors d'un travail long et continu sans aspiration.

3 Consignes de sécurité



Danger

Toujours respecter les consignes de sécurité ainsi que les règlements de sécurité en vigueur dans le pays respectif de l'utilisateur !

Instructions générales :

- Il est interdit à des enfants ou à des adolescents de se servir de la machine. Exception faite des adolescents en cours de formation et sous la surveillance d'un spécialiste compétent.

- Ne jamais travailler sans les dispositifs de protection consignés pour les opérations correspondantes à effectuer et ne rien modifier sur la machine qui puisse mettre la sécurité en cause.
- Lors de l'utilisation de la machine en plein air, il est recommandé de l'équiper d'un interrupteur de protection contre les courants de court-circuit.
- Les câbles ou les fiches détériorés doivent être remplacés sans retard. Afin de ne pas menacer la sécurité, le remplacement ne doit être fait que par Mafell ou un atelier de service-après vente autorisé par MAFELL.
- Éviter de plier le câble. En particulier, ne pas enrouler le câble autour de la machine pendant le transport et le stockage de la machine.
- **Adapter la profondeur de coupe à l'épaisseur de la pièce à travailler.** Sous la pièce, on devrait voir moins que la hauteur complète d'une dent.
- **Ne jamais retenir la pièce à travailler d'une main ou d'une jambe. Bloquer la pièce à travailler sur un appui stable.** Il est important de bien fixer la pièce, afin de minimiser le risque de contact avec le corps, le coincement de la lame de scie ou la perte de contrôle.
- **Tenir l'appareil électrique au niveau des plans de prise isolés de l'appareil, en effectuant des travaux au cours desquels l'outil utilisé risque de rencontrer des câbles électriques dissimulés ou bien même son propre câble.** Tout contact avec un câble sous tension met également les pièces métalliques de l'outil électrique sous tension et provoque une décharge électrique.

Interdiction d'utiliser :

- Des lames de scie fissurées ou des lames de scie déformées.
- Des lames de scie en acier rapide fortement allié (HSS).
- Des lames de scie émoussées, occasionnant une surcharge du moteur.
- Des lames de scie pas appropriées à la vitesse de rotation à vide.
- **Toujours utiliser une butée ou un guidage de bord droit pour la coupe longitudinale.** Ceci améliore la précision de la coupe et réduit la possibilité de coincement de la lame de scie.
- **Toujours utiliser des lames de scie ayant la dimension correcte et l'alésage de fixation approprié (par ex. en forme d'étoile ou rond).** Des lames de scie non adaptées aux pièces montées sur la scie tournent de façon irrégulière et sont à l'origine d'une perte de contrôle.

Instructions pour l'utilisation d'équipement de protection personnelle :

- Toujours porter un protège-oreilles en travaillant.
- Toujours porter un masque de protection contre la poussière en travaillant.

Instructions pour l'opération :

Sciage



Danger

- **Ne mettre les mains ni dans la zone de sciage, ni sur la lame de scie. Retenir de l'autre main la poignée supplémentaire ou le carter du moteur.** Si les deux mains retiennent la scie, elles ne risquent pas d'être blessées par la lame de scie.
- **Ne pas mettre les mains sous la pièce à travailler.** Le capot protecteur n'offre aucune protection contre la lame de scie en-dessous de la pièce à travailler.

Rebond - causes et consignes de sécurité correspondantes

- Un rebond est une réaction brusque résultant du coincement ou d'un ajustage incorrect de la lame de scie, qui provoque un relèvement incontrôlé de la scie, à la suite duquel la scie ressort du matériau en direction de l'opérateur.
- Si la lame de scie se coince dans l'interstice de coupe qui se ferme, elle se bloque et la force motrice fait rebondir la scie en arrière, en direction de l'opérateur.
- Si la lame de scie est retournée ou mal orientée dans la fente de coupe, les dents du bord arrière de la lame de scie risquent de rester accrochées à la surface du bois, entraînant ainsi l'extraction de la

lame de scie hors de l'interstice de coupe et le rebond de la scie en direction de l'opérateur.

Un rebond est la conséquence d'une utilisation incorrecte ou erronée de la scie. Il peut être évité grâce aux mesures de précaution appropriées, ci-après décrites.

- **Retenir fermement la scie des deux mains et positionner les bras de manière à ce qu'ils puissent intercepter les forces dues au rebond. Toujours se tenir sur le côté de la lame de scie et ne jamais se placer sur la même ligne que la lame de scie.** En cas de rebond, la scie circulaire peut revenir en arrière mais, en prenant des mesures de précaution appropriées, l'opérateur peut cependant arriver à maîtriser les forces de rebond.
- **Si la lame de scie est coincée ou bien si le travail est interrompu, arrêter la scie et la retenir calmement dans le matériau, jusqu'à ce que la lame de scie s'immobilise. Ne jamais essayer de la dégager ou de la tirer en arrière hors de la pièce, tant que la lame de scie est en mouvement, sinon un rebond se produit.** Déterminer la cause du coincement de la lame de scie et y remédier.
- **Pour faire redémarrer une scie bloquée dans une pièce, centrer la lame de scie dans l'interstice de coupe et vérifier que les dents de la scie ne restent pas accrochées dans la pièce à travailler.** Si la lame de scie se coince, elle peut ressortir du matériau ou provoquer un rebond, si elle est remise en marche.
- **Étayer les grands panneaux pour éviter le risque de contrecoup dû au coincement d'une lame de scie.** Entraînés par leur poids propre, des grands panneaux risquent de fléchir. Les panneaux doivent être étayés des deux côtés et ce, aussi bien à proximité de l'interstice de sciage que du bord.
- **Ne pas utiliser de lames de scie émoussées ou endommagées.** Des lames de scie, dont les dents sont émoussées ou mal orientées, provoquent une friction accrue, due à un interstice de coupe trop étroit, le blocage de la lame de scie et un rebond.
- **Définir avant le sciage les réglages de la profondeur et de l'angle de coupe.** Si les réglages

varient pendant le sciage, la lame de scie risque de rester coincée et de provoquer un rebond.

- **Faire preuve d'une vigilance à toute épreuve en sciant dans des murs présents ou dans d'autres zones non visibles.** En pénétrant dans des objets masqués, la lame de scie risque de se bloquer et de provoquer un rebond.

Fonction du capot protecteur inférieur

- **Vérifier avant chaque utilisation si le capot protecteur inférieur ferme bien. Ne pas utiliser la scie, si le capot inférieur manque de mobilité et ne se ferme pas immédiatement. Ne jamais coincer ou attacher le capot protecteur inférieur en position ouverte.** Si la scie tombe par inadvertance, le capot protecteur inférieur risque de se voiler. Ouvrir le capot protecteur à l'aide du levier de rappel et s'assurer qu'il se déplace librement et qu'il n'entre en contact ni avec la lame de scie, ni avec d'autres pièces dans n'importe quel angle et quelle profondeur de coupe.
- **Vérifier le fonctionnement des ressorts du capot protecteur inférieur. Faire réparer la scie avant l'utilisation, si le capot protecteur inférieur et les ressorts ne fonctionnent pas correctement.** Des pièces endommagées, des dépôts collants ou des amas de copeaux ralentissent le travail du capot protecteur inférieur.
- **N'ouvrir le capot protecteur inférieur à la main que pour des coupes spéciales en plongée ou en équerre. Ouvrir le capot protecteur inférieur avec le levier de rappel et le relâcher dès que la lame de scie pénètre dans la pièce à travailler.** Pour tous les autres travaux de sciage, le capot protecteur devrait fonctionner automatiquement.
- **Ne pas poser la scie sur un établi ou sur le sol sans que la lame de scie ne soit protégée par le capot protecteur inférieur.** Une lame de scie non protégée en postfonctionnement déplace la scie dans le sens inverse de la coupe et scie tout ce qu'elle rencontre en chemin. Respecter par conséquent la durée de postfonctionnement de la lame de scie.

Instructions pour entretien et maintenance :

- Le nettoyage régulier de la machine et surtout des dispositifs de réglage et des guidages constitue un facteur de sécurité important.
- N'utiliser que des pièces détachées et des accessoires d'origine MAFELL. À défaut de quoi la garantie du constructeur n'est pas assurée et sa responsabilité est dérogée.

4 Équipement / Réglage

4.1 Raccordement au réseau

Avant la mise en marche, vérifier que la tension du réseau correspond bien à la tension indiquée sur la plaque signalétique de la machine.

4.2 Aspiration des copeaux

Raccorder la machine à un dispositif d'aspiration externe approprié avant d'effectuer des travaux avec un fort dégagement de poussière. La vitesse de l'air doit être d'au moins 20 m/s.

Le manchon d'aspiration 1 (ill. 1) a un diamètre intérieur de 35 mm.

4.3 Choix de la lame

Pour obtenir une bonne qualité de coupe, utiliser un outil affûté et choisir une lame dans le tableau suivant, en fonction du matériau et de l'application :

Coupes longitudinale et transversale par rapport au sens des fibres du bois tendre ou dur :

- lame pour scie circulaire en carbure Ø 160 x 1,8 x 20 mm, 32 dents

Coupe de bois tendre ou dur, en particulier dans le sens longitudinal par rapport au sens des fibres :

- lame pour scie circulaire en carbure Ø 160 x 1,8 x 20 mm, 16 dents

Coupe de bois tendre ou dur, en particulier dans le sens transversal par rapport au sens des fibres :

- lame pour scie circulaire en carbure Ø 162 x 1,8 x 20 mm, 48 dents

Coupe de panneaux en fibro-ciment :

- lame de scie diamantée Ø 160 x 3,0 x 20 mm, 4 dents

4.4 Changement de lame



Danger

Débrancher la fiche de secteur avant d'effectuer des travaux de maintenance.

- Pour ouvrir latéralement le couvercle du capot protecteur 23 (ill. 3), actionner le poussoir 2 (ill. 4) et tirer le levier de blocage 3 vers le haut. Le fait de tirer le levier de blocage bloque automatiquement l'arbre de scie et verrouille le levier d'interrupteur.
- À l'aide du tournevis à six pans 4 (support ill. 2) desserrer la vis de bride 5 (ill. 3) **dans le sens inverse des aiguilles d'une montre**. Retirer la vis, ainsi que la bride de serrage avant 6.
- La lame de scie peut être maintenant retirée vers l'avant.
- Les flasques de serrage doivent être exempts de particules adhérentes.
- Lors de la mise en place de la lame de scie, faire attention au sens de rotation.
- Remettre le flasque de serrage en place, introduire la vis de flasque et la serrer en la tournant **dans le sens des aiguilles d'une montre**.
- Fermer le couvercle du capot protecteur en fermant le couvercle et en pressant le levier de blocage 3 (ill. 3) vers le bas.

5 Fonctionnement

5.1 Mise en service

La présente notice d'emploi doit être portée à la connaissance du personnel chargé de travailler avec la machine, une attention particulière devant être accordée au chapitre « consignes de sécurité ».

5.2 Marche / arrêt

- **Mise en route** : Déverrouiller tout d'abord le blocage d'enclenchement en faisant tourner le levier de blocage 7 (ill. 4). Actionner ensuite le levier d'interrupteur 8, tout en maintenant le levier de blocage appuyé.

Vu qu'il s'agit d'un interrupteur sans blocage, la machine continue de fonctionner tant que ce levier d'interrupteur est pressé.

Le système électronique intégré assure une accélération sans à-coup lors de l'enclenchement et règle la vitesse sur la valeur fixement réglée en cas de charge.

Ce système électronique décélère en outre le moteur en cas de surcharge ; autrement dit, la lame de scie s'immobilise. Arrêter alors la machine. Remettre ensuite la machine et marche et continuer de scier avec une vitesse d'avance réduite.

Un échauffement de la machine entraîne une coupure par surcharge plus rapide.

La roue de réglage 9 (ill. 2), permet de régler progressivement la vitesse de la lame de scie entre 3600 et 6250 min⁻¹.

Niveau	Vitesse en min ⁻¹
1	3600
2	4130
3	4660
4	5190
5	5720
6	6250

Groupes de matériaux

- PVC, Plexi, PA
 - Niveau : **1 - 6**
- Bois dur, bois doux, bois stratifié
 - Niveau : **3 - 6**
- Panneaux dérivés du bois, revêtus
 - Niveau : **4 - 6**
- Panneaux en fibro-ciment
 - Niveau : **3 - 5**
- **Arrêt** : Relâcher le levier d'interrupteur 8 pour arrêter la machine. Le frein automatique monté permet de limiter à 5 s environ la durée de décélération de la lame de scie. Le blocage d'enclenchement redevient actif et protège la scie circulaire portative contre tout enclenchement involontaire.

5.3 Réglage de la profondeur de coupe

La profondeur de coupe peut être réglée progressivement dans une plage de 0 à 57 mm, en pas de 1 mm.

Procéder pour cela de la manière suivante :

- Régler l'indicateur 10 (ill. 4) en le faisant tourner dans la position supérieure ou inférieure, suivant que le travail s'effectue avec ou sans rail de guidage.
- Régler la profondeur de coupe à l'aide de la butée de profondeur 11 et de l'échelle graduée. La butée possède un crantage de 1 mm.
- Pour régler des cotes intermédiaire, il est possible d'agir à l'aide de la clé mâle à six pans 4 (support, ill. 2) sur la vis cylindrique 12 (ill. 4). Une rotation correspond à une modification de la profondeur de coupe de 1 mm.



Toujours régler la profondeur de coupe de manière à ce qu'elle ait jusqu'à 2 à 5 mm de plus environ que l'épaisseur du matériau à couper.

5.4 Réglage pour coupes inclinées

Pour les coupes inclinées, le groupe de sciage peut être réglé sur un angle quelconque de 0 ° à 45°.

- Desserrer la vis à ailettes 13 (ill. 4).
- Régler l'angle en fonction de la graduation sur le segment à incliner.
- Serrer ensuite la vis à ailettes 13 à fond.

La machine peut être pivotée en plus sur -1° ou 48°.

- Pour pivoter sur -1°, tirer le poussoir 14 (ill. 4) vers l'arrière dans le sens de la flèche et le retenir.
- Pivoter la machine sur -1°.
- Pour pivoter la machine sur 48°, appuyer la butée 15 (ill. 3) vers le bas.
- Pivoter la machine sur 48°.
- La butée de 45° et 0° sont automatiquement ramenées à zéro après avoir été dépassées.

5.5 Coupes en plongée



Danger

Risque de contrecoup en coupe plongeante ! Avant la plongée, aligner le bord arrière de la plaque de base de la machine par rapport à une butée fixée sur la pièce à usiner fixée. Lors de l'utilisation du rail de guidage (accessoire spécial), la butée fournie en tant qu'accessoire spécial doit être fixée sur le rail de guidage. Bien retenir la machine au niveau de la poignée, lors de la plongée, et la faire progresser doucement vers l'avant !

- Les repères 16 (ill. 1) sur le capot protecteur inférieur et sur le poussoir servent d'orientation pour la plage de coupe de la lame de scie complètement enfoncée, lors de l'utilisation du rail de guidage (accessoire spécial).

5.6 Sciage d'après tracé

La plaque de base possède un indicateur de traçage 17 (ill. 1) aussi bien pour la coupe droite que pour les coupes biaisées. Ce bord de traçage correspond au côté intérieur de la lame de scie.

- Protéger la pièce à usiner contre tout décalage et disposer les portes-pièces de manière à ce que la lame de scie tourne librement sous la pièce à usiner.
- Retenir la machine au niveau de la poignée et poser la partie avant de la plaque de base sur la pièce à travailler.
- Enclencher la Scie circulaire plongeante (voir chapitre 5.2). Plonger à la profondeur de coupe réglée et faire avancer régulièrement la machine dans le sens de la coupe.
- À l'issue de la coupe, arrêter la scie en relâchant le levier d'interrupteur 8 (ill. 4). Ramener le groupe de sciage dans la position verrouillée supérieure.

5.7 Sciage avec le guide parallèle

Le guide parallèle 18 (ill. 1) sert au sciage parallèle par rapport à un chant présent. Le guide peut être posé aussi bien à gauche qu'à droite de la machine. La

plage de coupe est de 140 mm environ sur le côté droit et de 295 mm environ sur le côté gauche.

- Pour régler la largeur de coupe, desserrer les vis à ailettes 19 (ill. 2), décaler le guide de la valeur voulue, puis resserrer les vis à ailettes à fond.

En outre, si on le retourne simplement (le plan de guidage pour l'arête de la pièce à travailler étant dirigé vers le haut), le guide parallèle peut également servir de double appui pour améliorer le guidage de la scie circulaire plongeante. La machine peut être alors guidée le long d'une latte fixée sur la pièce à usiner.

5.8 Entaille préalable avec rail de guidage (accessoire spécial)



Dans le cas des panneaux lattés, une coupe nette est obtenue à la suite d'une entaille. Utiliser une lame de scie appropriée (voir chapitre 4.3).

Pour éviter une déchirure en surface, procéder de la manière suivante :

- Fixer le rail de guidage sur la pièce à usiner.
- Pivoter le cran d'arrêt 20 (ill. 2) dans le sens des aiguilles d'une montre, jusqu'en butée. La profondeur d'entaille est maintenant réglée sur 3 mm environ.
- Poser la machine sur le rail de guidage avec la rainure de guidage pour .
- Régler la profondeur de coupe en tenant compte de l'épaisseur du rail de guidage (voir le chapitre 5.3).
- Entailler la plaque. Pivoter le cran d'arrêt 20 (ill. 2) dans le sens inverse des aiguilles d'une montre, jusqu'en butée.
- Plonger à la profondeur de coupe pré-réglée et scier complètement la plaque sur toute son épaisseur.

5.9 Travail avec la lame de scie diamantée dans des panneaux en fibro-ciment (accessoire spécial)

en procédant pour cela de la manière suivante :

- Utiliser une lame de scie appropriée (voir chapitre 4.3).
- Remplacer la lame de scie (voir le chapitre 4.4).



La lame de scie diamantée est conçue pour les panneaux en fibrociment. Les dents diamantées étant plus sensibles que celles d'une lame de scie en carbure, travailler par conséquent avec un rail de guidage.

5.10 Travail avec les rails de guidage

- Pour obtenir un guidage plus précis, régler le jeu de guidage à l'aide des deux molettes 21 (ill. 2 et 4).

La scie circulaire plongeante permet de travailler avec les rails de guidage fournis en option.

Il est de plus possible d'utiliser plusieurs rails du commerce.

- Desserrer pour cela les vis et retirer l'insert 24 (ill. 2).

5.11 Travail avec l'indicateur de position MT-PA

Pour les pictogrammes correspondants, voir la page 4.

6 Entretien et maintenance



Danger

Débrancher la fiche de secteur avant d'effectuer des travaux de maintenance.

Les machines MAFELL sont conçues pour fonctionner avec très peu d'entretien.

Les roulements à billes utilisés sont graissés à vie. Après une longue période d'utilisation, nous recommandons de faire réviser la machine par un service après-vente MAFELL agréé.

N'utiliser pour tous les points de graissage que notre graisse spéciale référence 049040 (boîte d'1 kg).

6.1 Stockage

Nettoyer soigneusement la machine si elle ne doit pas servir pendant une période prolongée. Vaporiser les parties nues du métal avec un agent anticorrosion.

7 Dérangements



Danger

La détermination des causes de dérangements présents et leur élimination exigent toujours une attention et précaution particulières. Débrancher la fiche au préalable !

Les dérangements les plus fréquents et leur causes sont décrits ci-après. Pour tout autre dérangement, veuillez contacter votre concessionnaire ou directement le service après-vente MAFELL.

Dérangement	Cause	Élimination
Impossible de mettre la machine en marche	Tension secteur absente ou trop faible	Faire vérifier l'alimentation électrique par un électricien
	Fusible de secteur défectueux	Faire remplacer le fusible par un électricien
	Balais de charbon usés	Amener la machine à un service après-vente MAFELL
La machine s'arrête pendant la coupe	Panne de secteur	Faire vérifier les préfusibles du réseau par un électricien
	Machine surchargée	Réduire la vitesse d'avance ou laisser refroidir la machine
	Balais de charbon usés	Amener la machine à un service après-vente MAFELL
La lame se coince en avançant la machine	Avance trop rapide	Réduire la vitesse d'avance
	Lame émoussée	Relâcher immédiatement l'interrupteur. Dégager la machine de la pièce à travailler et changer la lame de scie
	Tensions dans la pièce à travailler	Vigilance accrue lors du sciage, augmentation du risque de rebond.
	Mauvais guidage de la machine (p. ex. à main libre)	Utiliser le guide parallèle
	Surface irrégulière de la pièce à travailler	Niveler la surface
La lame de scie vibre dans la pièce	Lame de scie mal ajustée	Parfaire le serrage de la lame de scie
	Pièce non fixée	Fixer la pièce avec des pinces
La lame de scie reste immobile - le moteur continue de tourner	Lame de scie mal fixée	Parfaire le serrage de la lame de scie
Traces de brûlure au niveau des points de coupe	Lame de scie émoussée ou inappropriée au travail	Changer la lame de scie
Sortie de copeaux obstruée	Bois trop humide	Nettoyer la sortie de copeaux
	Travail trop long sans aspiration	Raccorder la machine à une installation d'aspiration externe, p. ex. aspirateur mobile pour la sciure

8 Accessoires supplémentaires

- Lame de scie au carbure ø 160 x 1,8 x 20, 16 dents (coupe longitudinale) Réf. 092539
- Lame de scie au carbure ø 160 x 1,8 x 20, 24 dents (coupes longitudinales et transversales) Réf. 092533
- Lame de scie au carbure ø 160 x 1,8 x 20, 32 dents (coupes longitudinales et transversales) Réf. 092552
- Lame de scie au carbure ø 160 x 1,8 x 20, 56 dents (coupe transversale) Réf. 092553
- Lame de scie au carbure ø 162 x 1,8 x 20, 48 dents (coupe transversale) Réf. 092584
- Lame de scie au carbure ø 160 x 1,8 x 20, 48 dents FZ/TR pour le sciage de panneaux stratifiés (Trespa) Réf. 092569
- Lame de scie diamantée ø 160 x 3,0 x 20, 4 dents Réf. 092474
- Rail de guidage F 80, de 800 mm de long Réf. 204380
- Rail de guidage F 110, de 1100 mm de long Réf. 204381
- Rail de guidage F 160, de 1600 mm de long Réf. 204365
- Rail de guidage F 210, de 2100 mm de long Réf. 204382
- Rail de guidage F 310, de 3100 mm de long Réf. 204383
- Butée d'équerre F-WA Réf. 205357
- Accessoires pour le rail de guidage :
 - Serre-joints F-SZ100MM (2 pcs) Réf. 205399
 - Pièce de raccord F-VS Réf. 204363
 - Lot système de guidage F 160 Réf. 204626
- Kit lot système de guidage F80/160 comprenant : F80 + F160 + pièce de raccordement + 2 serre-joints + lot système de guidage Réf. 204748
- Kit lot système de guidage F80/160 avec butée d'équerre, comprenant : F80 + F160 + pièce de raccordement + butée d'équerre + 2 serre-joints + lot système de guidage Réf. 204749
- Kit lot système de guidage F160/160 comprenant : 2 x F160 + pièce de raccordement + 2 serre-joints + lot système de guidage Réf. 204805
- Antirebond F-RS Réf. 202867
- Indicateur de position MT-PA Réf. 205398
- Guide parallèle, complet Réf. 203214

9 Schéma éclaté et liste de pièces de rechange

Les informations correspondantes, relatives aux pièces de rechange, se trouvent sur notre page web : www.mafell.com

Indice

1	Legenda	41
2	Informazioni sul prodotto	41
2.1	Informazioni sul produttore	41
2.2	Identificazione della macchina	41
2.3	Dati tecnici	42
2.4	Emissioni	42
2.5	Contenuto della fornitura	42
2.6	Dispositivi di sicurezza	43
2.7	Uso consentito	43
2.8	Rischi residui	43
3	Avvertenze di sicurezza	43
4	Attrezzaggio / Regolazione	46
4.1	Collegamento a rete	46
4.2	Aspirazione dei trucioli	46
4.3	Scelta della lama da taglio	46
4.4	Sostituzione della lama da taglio	46
5	Funzionamento	46
5.1	Messa in funzione	46
5.2	Accensione e spegnimento	46
5.3	Regolazione della profondità di taglio	47
5.4	Regolazione per tagli obliqui	47
5.5	Tagli a tuffo	48
5.6	Taglio su profilo	48
5.7	Taglio con battuta parallela	48
5.8	Incisare con la barra guida (accessorio speciale)	48
5.9	Tagliare con la lama da taglio diamantata in lastre in fibrocemento (accessorio speciale)	48
5.10	Tagliare con le barre guida	49
5.11	Lavorare con l'indicatore di posizione MT-PA	49
6	Manutenzione e riparazione	49
6.1	Immagazzinaggio	49
7	Eliminazione dei disturbi	49
8	Accessori opzionali	51
9	Disegno esploso e distinta dei ricambi	51

1 Legenda



Questo simbolo si trova ovunque siano riportate avvertenze riguardo alla vostra sicurezza.

In caso di mancata osservanza possono conseguire seri infortuni.



Questo simbolo contrassegna una situazione potenzialmente dannosa.

Se essa non viene evitata, il prodotto o oggetti nelle sue vicinanze possono essere danneggiati.



Questo simbolo contrassegna suggerimenti e altre utili informazioni per gli utilizzatori.

2 Informazioni sul prodotto

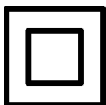
Per macchine con n° articolo 917602, 917603, 917628, 917630, 917631, 917632, 917633, 917634, 917635, 917636, 917637 oppure 917638

2.1 Informazioni sul produttore

MAFELL AG, Beffendorfer Straße 4, D-78727 Oberndorf / Neckar, Telefono +49 (0)7423/812-0, Fax +49 (0)7423/812-218, E-mail mafell@mafell.de

2.2 Identificazione della macchina

Tutti i dati necessari per l'identificazione della macchina sono riportati sulla targhetta identificatrice.



Classe di protezione II



Marchio CE che attesta la conformità ai requisiti fondamentali di sicurezza e di salute come da Allegato I della Direttiva Macchine.



Solo per i paesi UE

Non smaltire apparecchi elettrici insieme ai rifiuti domestici!

Secondo la direttiva europea 2002/96/CE sugli apparecchi elettrici ed elettronici in disuso ed alla sua attuazione in diritto nazionale, gli attrezzi elettrici da smaltire devono essere raccolti e riciclati in maniera differenziata.



Si prega di leggere attentamente queste istruzioni per l'uso per ridurre al massimo il rischio di ferirsi durante l'uso della macchina.

2.3 Dati tecnici

Motore universale con soppressione dei disturbi / interferenze TV	230 V~, 50 Hz	110 V~, 50 Hz	120 V~, 60 Hz
Potenza assorbita (carico normale)	1400 W		
Corrente a carico normale	7,0 A	13,5 A	13,5 A
Velocità della lama da taglio a vuoto	3600 - 6250 min ⁻¹		
Velocità della lama da taglio con carico normale	3600 - 6250 min ⁻¹		
Profondità di taglio	57 mm		
Gruppo di taglio girevole	-1°/ 0° - 48°		
Diametro della lama di taglio max/min	162/149 mm		
Spessore corpo base della sega	1,2 mm		
Larghezza di taglio dell'utensile	1,8 mm		
Foro di inserimento della lama di taglio	20 mm		
Diametro del bocchettone di aspirazione	35 mm		
Peso senza cavo elettrico, senza battuta parallela	4,5 kg		
Dimensioni (larghezza x lunghezza x altezza)	228 x 365 x 220 mm		

2.4 Emissioni

Le emissioni di rumore indicate sono state misurate secondo la norma DIN EN 62841-1 ed DIN EN 62841-2-5 e possono essere utilizzate per confrontare l'elettrotensile con un altro e per fare una valutazione preliminare del carico.



Pericolo

Le emissioni di rumore durante il reale utilizzo dell'elettrotensile possono differire dai valori indicati, a seconda del modo in cui l'elettrotensile viene utilizzato, in particolare del tipo di pezzo da lavorare.

Perciò, indossare sempre una protezione dell'udito, anche quando l'elettrotensile funziona senza carico!

2.4.1 Informazioni sull'emissione di rumori

I valori di emissione sonora ottenuti in conformità alla norma EN 62841 sono:

Livello di pressione acustica	$L_{PA} = 93 \text{ dB (A)}$
Incertezza	$K_{PA} = 3 \text{ dB (A)}$
Livello di potenza sonora	$L_{WA} = 104 \text{ dB (A)}$
Incertezza	$K_{WA} = 3 \text{ dB (A)}$

La misurazione della rumorosità è stata effettuata con la lama da taglio fornita di serie.

2.4.2 Informazioni sulle vibrazioni

L'oscillazione tipica mano-braccio, rilevata secondo EN 62841, è minore di 2,5 m/s².

2.5 Contenuto della fornitura

Sega circolare portatile MT 55 cc completa di:

- 1 lama da taglio circolare in metallo duro Ø 162 mm, 48 denti
- 1 battuta parallela (non per i modelli MidiMAX)
- 1 utensile d'uso alloggiato nel supporto della macchina

- 1 valigetta per il trasporto
- 1 istruzioni per l'uso
- 1 libretto "Norme di sicurezza"
- 1 indicatore di posizione MT-PA per art. n. 917603, 917631, 917633, 917635, 917637, 917658

2.6 Dispositivi di sicurezza



Pericolo

I dispositivi descritti sono indispensabili per il funzionamento sicuro della macchina e non devono essere rimossi o manomessi.

Prima del funzionamento, verificare la funzione dei dispositivi di sicurezza e la presenza di eventuali danneggiamenti. Non utilizzare la macchina con dispositivi di sicurezza mancanti o inefficaci.

La macchina è dotata dei seguenti dispositivi di sicurezza:

- Cappa di protezione
- Piano di appoggio grande
- Manici
- Dispositivo di commutazione e freno
- Bocchettone di aspirazione

2.7 Uso consentito

La sega ad immersione è destinata esclusivamente al taglio longitudinale e trasversale di legno massiccio.

Possono essere lavorati anche pannelli di materiale compositi come pannelli di truciolato (compensato), pannelli per falegnami e pannelli MDF.

È possibile utilizzare anche materiali isolanti in fibra di legno.

Utilizzare solo lame di sega autorizzate da Mafell secondo la norma EN 847-1 nell'ambito del Ø indicato.

Con la lama di sega diamantata si possono tagliare anche lastre in fibrocemento.

Qualsiasi altro uso di quello descritto sopra non è consentito. Il fabbricante non risponde per danni risultanti da tale altro uso.

Per usare la macchina conforme alla sua destinazione d'uso è necessario rispettare le condizioni operative, di manutenzione e di riparazione prescritte da Mafell.

2.8 Rischi residui



Pericolo

Nonostante l'uso conforme alla destinazione e l'osservanza delle disposizioni di sicurezza restano dei rischi residui causati dall'uso previsto, i quali potrebbero comportare di conseguenza danni alla salute.

- In fase di taglio, contatto con la parte della lama da taglio sporgente da sotto al pezzo.
- Contatto con le parti girevoli dal lato: lama da taglio, flangia di serraggio e vite della flangia.
- Contraccolpo della macchina in caso di inceppamento nel pezzo.
- Rottura e fuoriuscita della lama da taglio o di sue parti.
- Contatto con pezzi sotto tensione con alloggiamento aperto e spina elettrica non estratta.
- Danneggiamento dell'udito in caso di lavori prolungati senza cuffie protettive.
- Emissione di polveri di legno nocive alla salute in caso di lavoro prolungato senza impianto di aspirazione.

3 Avvertenze di sicurezza



Pericolo

Osservate sempre le seguenti avvertenze di sicurezza e le disposizioni di sicurezza vigenti nel paese di utilizzazione!

Avvertenze di carattere generale:

- È assolutamente vietato che questa macchina venga usata da bambini o da ragazzi. Fanno eccezione giovani sotto la sorveglianza di personale esperto ai fini di istruzione.
- Non lavorate mai senza i dispositivi di protezione prescritti per il lavoro in questione e non modificate nessun componente della macchina che ne possa compromettere la sicurezza.

- Se si usa la macchina all'aperto si raccomanda l'uso di un interruttore magnetotermico di sicurezza per correnti di guasto.
- Cavi o spine difettosi devono essere sostituiti immediatamente. La sostituzione deve essere eseguita solo da Mafell o da un'officina di assistenza clienti MAFELL autorizzata, per così evitare pericoli in materia di sicurezza.
- Evitate di schiacciare o piegare fortemente il cavo. Non avvolgete il cavo intorno alla macchina, soprattutto durante il trasporto e l'immagazzinaggio della macchina.
- **Non afferrare mai il pezzo da segare con la mano né appoggiarlo sulla gamba. Bloccare il pezzo ad un supporto stabile.** È importante fissare bene il pezzo per minimizzare così il pericolo di contatto con il corpo, che la lama si incastra o la perdita del controllo.
- **Tenere l'utensile elettrico dalle superfici dell'impugnatura isolate, quando eseguite dei lavori dove l'utensile utilizzato potrebbe toccare cavi elettrici nascosti oppure il proprio cavo di alimentazione.** Il contatto con un cavo conduttore di corrente mette sotto tensione anche le parti metalliche dell'utensile elettrico e causa una scossa elettrica.

È vietato utilizzare:

- lame da taglio crepate e lame dalla forma alterata;
- lame da taglio in acciaio rapido altamente legato (lame in acciaio superrapido);
- lame da taglio che non tagliano a causa dell'eccessiva sollecitazione del motore;
- lame da taglio non adatte per la velocità della lama a vuoto.
- **Utilizzare sempre un elemento di battuta o una guida dritta per bordi per effettuare tagli longitudinali.** Questo migliora la precisione del taglio e minimizza la possibilità che la lama di sega s'incastra.
- **Utilizzare sempre lame di sega della giusta grandezza e con foro di alloggiamento adatto (p. es. a forma di rombo o tondo).** Le lame di sega non adatte agli elementi montati della sega ruotano irregolarmente e portano alla perdita del controllo.

Avvertenze per l'impiego di dispositivi di protezione individuali:

- Indossare sempre una protezione dell'udito durante i lavori.
- Indossare sempre una mascherina antipolvere durante i lavori.
- **Non utilizzare mai rondelle o viti della lama di sega danneggiate o non adatte.** Le rondelle e le viti della lama di sega sono progettate specificamente per la vostra sega, per un rendimento ottimale e la sicurezza operativa.

Avvertenze relative al servizio:

Procedura di sega



- **Non avvicinare le mani alla zona della sega e della lama di sega. Con la seconda mano afferrare l'impugnatura supplementare o il carter del motore.** Se la sega viene tenuta con entrambe le mani, le stesse non possono essere lesionate dalla lama di sega.
- **Non mettere le mani sotto il pezzo.** La cappa di protezione non può proteggere le mani sotto il pezzo dalla lama di sega.
- **Adattare la profondità di taglio allo spessore del pezzo.** Sotto il pezzo non deve sporgere più di uno spessore di altezza dente.
- **Contraccolpo – Cause e rispettive avvertenze di sicurezza**
- Un contraccolpo è un'improvvisa reazione di una lama di sega che rimane agganciata e incastrata o allineata sbagliata, che porta a fare sollevare la sega in modo incontrollato muovendosi fuori dal pezzo in direzione dell'operatore.
- Quando la lama di sega si incastra nella fessura di taglio, si blocca e la forza del motore colpisce la sega facendola ritornare indietro in direzione dell'operatore.
- Se la lama di sega durante il taglio della sega viene storta o disallineata, i denti sul bordo lama posteriori possono incastrarsi nella superficie del legno, facendo fuoriuscire la lama muovendola fuori dalla fessura di taglio e la sega salta indietro in direzione dell'operatore.

Un contraccolpo è la conseguenza di un uso sbagliato o difettoso della sega. Ciò può essere impedito attraverso idonee misure precauzionali come di seguito descritte.

- **Afferrare la sega con entrambe le mani e portate le braccia in una posizione adatta a resistere alle forze di contraccolpo. Tenerci sempre lateralmente della lama di sega, mai portare la lama di sega in linea con il vostro corpo.** In caso di contraccolpo, la sega circolare può saltare all'indietro, ma l'operatore può controllare le forze di contraccolpo adottando idonee misure precauzionali.
- **Nel caso la lama di sega s'incestra oppure il lavoro viene interrotto, spegnere la sega e tenerla ferma dentro il materiale finché la lama di sega si è completamente fermata. Mai tentare di rimuovere la sega dal pezzo o di tirarla indietro mentre la lama di sega è ancora in movimento, altrimenti si potrebbe verificare un contraccolpo.** Rilevare ed eliminare la causa per l'incestro della lama di sega.
- **Se volete riavviare una sega che è incastrata nel pezzo, centrare la lama di sega nella fessura di taglio e verificare se i denti della lama sono incastrati/bloccati nel pezzo.** Se la lama di sega s'incestra, la stessa può fuoriuscire dal pezzo oppure causare un contraccolpo quando la sega viene riavviata.
- **Sostenere i pannelli di grandi dimensioni per ridurre il rischio di contraccolpo a causa dell'inceppamento della lama di sega.** I grandi pannelli potrebbero piegarsi (infilettersi) per il proprio peso. I pannelli devono essere sostenuti su entrambi i lati e cioè sia nelle vicinanze della fessura di taglio che vicino allo spigolo.
- **Non utilizzare lame di sega ottuse o danneggiate.** Lame di sega con denti ottusi o allineati sbagliati causano, per una fessura di taglio troppo stretta, un attrito troppo elevato, l'incestro della lama di sega e un contraccolpo.
- **Prima di iniziare a segare, serrare a fondo gli elementi per la regolazione di profondità e di angolo di taglio.** Se durante il segare le impostazioni cambiano, la lama di sega può incestrarsi e causare anche contraccolpi.
- **Fare particolare attenzione nel segare in pareti esistenti o in altre zone non visibili.** La lama di

sega che immerge può bloccarsi nel segare in oggetti nascosti e causare contraccolpi.

Funzione della cappa di protezione inferiore

- **Prima di ogni uso controllare se la cappa di protezione inferiore si chiude correttamente. Non utilizzare la sega se la cappa di protezione inferiore non si muove liberamente e non si chiude subito. Non bloccare né legare mai la cappa di protezione inferiore in posizione aperta.** Se la sega incustodita cadrebbe, la cappa di protezione inferiore potrebbe piegarsi. Aprire la cappa di protezione con la leva di ritorno e assicurarsi che si muova liberamente e che in tutti gli angoli e profondità di taglio non tocchi né la lama di sega né altri elementi.
- **Verificare il funzionamento della molla per la cappa di protezione inferiore. Lasciare eseguire la manutenzione della sega prima dell'uso, se la cappa di protezione inferiore e la molla non funzionano perfettamente.** Elementi danneggiati, depositi incollati o accumuli di trucioli lasciano lavorare la cappa di protezione in modo ritardato.
- **Aprire a mano la cappa di protezione inferiore solo per tagli particolari, ad esempio per „tagli ad immersione o ad angolo“. Aprire la cappa di protezione inferiore con la leva di ritorno e rilasciarla non appena la lama di sega è penetrata nel pezzo.** Per tutti gli altri lavori della sega, la cappa di protezione inferiore deve lavorare automaticamente.
- **Non appoggiare la sega sul banco di lavoro o sul pavimento senza che la cappa di protezione inferiore copri la lama di sega.** Una lama di sega non protetta e a seguire muove la sega in direzione opposta alla direzione di taglio e sega tutto quello che incontra. Osservare assolutamente il tempo d'inerzia della lama di sega.

Avvertenze circa la manutenzione e riparazione:

- Un importante fattore di sicurezza consiste nella regolare pulizia della macchina, soprattutto quella dei dispositivi di regolazione e delle guide.
- Devono essere utilizzati solo pezzi di ricambio ed accessori originali MAFELL. In caso contrario la garanzia decade; il produttore non risponde per eventuali guasti.

4 Attrezzaggio / Regolazione

4.1 Collegamento a rete

Prima della messa in funzione verificate che la tensione di rete corrisponda a quella riportata sulla targhetta identificatrice della macchina.

4.2 Aspirazione dei trucioli

Durante tutti i lavori in cui viene prodotta molta polvere, occorre collegare la macchina ad un idoneo dispositivo di aspirazione esterno. La velocità dell'aria deve essere di almeno 20 m/s.

Il diametro interno del bocchettone di aspirazione 1 (Fig. 1) è pari a 35 mm.

4.3 Scelta della lama da taglio

Per ottenere una buona qualità di taglio è necessario usare una lama da taglio affilata e scegliere un tipo di lama adatta al materiale e all'impiego dalla seguente tabella:

Taglio di legno dolce e duro in senso trasversale e longitudinale alla direzione delle fibre:

- Lama da taglio in metallo duro Ø 160 x 1,8 x 20 mm, 32 denti

Taglio di legno dolce e duro specialmente lungo la direzione delle fibre:

- Lama da taglio in metallo duro Ø 160 x 1,8 x 20 mm, 16 denti

Taglio di legno dolce e duro specialmente in senso trasversale a quello delle fibre:

- Lama da taglio in metallo duro Ø 162 x 1,8 x 20 mm, 48 denti

Taglio di lastre in fibrocemento:

- Lama da taglio diamantata Ø 160 x 3,0 x 20 mm, 4 denti

4.4 Sostituzione della lama da taglio



Pericolo

Tirate la spina elettrica prima di iniziare i lavori di manutenzione.

- Per aprire lateralmente il coperchio della cappa protettiva 23 (Fig. 3) azionate il pulsante 2 (Fig. 4) e tirate la leva di bloccaggio 3 in su. Tirando la leva di bloccaggio l'albero per sega si arresta

automaticamente e la leva di accensione si blocca.

- Con la chiave esagonale 4 (supporto Fig. 2) prima allentate la vite della flangia 5 (Fig. 3) in **senso antiorario**. Togliete la vite e la flangia di serraggio anteriore 6.
- A questo punto potete estrarre la lama da taglio alzandola in avanti.
- Le flange di serraggio devono essere prive di residui attaccati.
- Osservate il senso di rotazione durante l'inserimento della lama da taglio.
- **Successivamente inserite la flangia di serraggio, applicate la vite della flangia e stringetela girandola in senso orario.**
- Chiudete il coperchio della cappa protettiva. Per far ciò chiudete il coperchio e premete la leva di bloccaggio 3 (Fig. 3) in giù.

5 Funzionamento

5.1 Messa in funzione

Tutte le persone addette all'uso della macchina devono conoscere le presenti istruzioni per l'uso ed in particolare essere edotte circa il contenuto del capitolo "Avvertenze di sicurezza".

5.2 Accensione e spegnimento

- **Accensione:** Sbloccate dapprima il blocco di accensione premendo l'apposito pulsante di blocco 7 (Fig. 4). Successivamente, tenendo premuto il pulsante di blocco, azionate la leva di accensione 8.

Trattandosi di un interruttore senza arresto la macchina funziona solamente finché tale leva di accensione viene tenuta premuta.

Il sistema elettronico integrato garantisce un'accelerazione uniforme ed essente da scosse al momento dell'accensione e regola, sotto carico, il numero di giri sul valore impostato in modo fisso.

Inoltre questo sistema elettronico riduce il numero di giri del motore in caso di sovraccarico, vale a dire che la lama da taglio si ferma. Spegnete la macchina dopo che la lama si sia fermata. Accendete nuovamente la macchina e continuate a tagliare con velocità di avanzamento ridotta.

Il riscaldamento della macchina causa uno spegnimento più rapido dovuto da sovraccarico.

Tramite la ruota regolatrice 9 (Fig. 2) è possibile effettuare una regolazione continua della velocità della lama da taglio tra 3600 e 6250 min⁻¹.

Livello	Numero di giri min ⁻¹
1	3600
2	4130
3	4660
4	5190
5	5720
6	6250

Tipi di materiale

- PVC, plexiglass, PA
 - Livello: **1 - 6**
- legno duro, legno morbido, compensato
 - Livello: **3 - 6**
- tavole di legno rivestite
 - Livello: **4 - 6**
- lastra in fibrocemento
 - Livello: **3 - 5**
- **Spegnimento:** Per spegnere la sega, rilasciate la leva di accensione 8. Il tempo di arresto della lama da taglio si riduce a circa 5 secondi grazie al freno automatico integrato. Il blocco di accensione viene attivato automaticamente bloccando la sega circolare portatile e rendendo impossibile un'accensione accidentale.

5.3 Regolazione della profondità di taglio

La profondità di taglio può essere regolata tra 0 e 57 mm con incrementi di 1 mm.

Per regolare la profondità di taglio procedete nel seguente modo:

- Impostate l'indicatore 10 (Fig. 4) in posizione superiore e inferiore semplicemente girandolo, secondo che lavorate con o senza la barra guida.
- La profondità di taglio può essere impostata tramite la battuta di profondità 11 regolandosi

secondo la scala. La battuta è dotata di tacche con incrementi di 1 mm.

- Per regolare dei valori intermedi potete girare la vite a testa cilindrica 12 (Fig. 4) utilizzando la chiave esagonale 4 (Supporto Fig. 2). Un giro corrisponde ad una modifica di profondità pari ad 1mm.



Regolate sempre la profondità di taglio circa da 2 a 5 mm superiore allo spessore di materiale da tagliare.

5.4 Regolazione per tagli obliqui

Il gruppo di taglio può essere regolato per i tagli obliqui su qualsiasi angolo desiderato tra 0° e 45°.

- Allentate la vite ad alette 13 (Fig. 4).
- Regolate l'angolo desiderato indicato sulla scala presente sul segmento inclinabile.
- Infine stringete nuovamente la vite ad alette 13.

Inoltre la macchina può essere inclinata sui valori -1° oppure 48°.

- Per regolare la macchina sul valore -1° è necessario tirare l'elemento scorrevole 14 (Fig. 4) in direzione della freccia e tenerlo fermo.
- Inclinate la macchina sul valore -1°.
- Per regolare la macchina sul valore 48° bisogna premere la battuta 15 (Fig.3) in giù.
- Inclinate la macchina sul valore 48°.
- Dopo il passaggio la battuta ritorna automaticamente in posizione 45° oppure 0°.

5.5 Tagli a tuffo



Pericolo

Pericolo di contraccolpo durante l'esecuzione di tagli a tuffo! Prima di eseguire dei tagli a tuffo è necessario appoggiare la macchina con il bordo posteriore del piano di appoggio ad una battuta fissata al pezzo in lavorazione. Se si vuol usare la barra guida (accessorio speciale) dovete fissare la battuta disponibile negli accessori alla barra guida. Durante il taglio a tuffo tenete ben ferma la macchina per il manico e spingetela leggermente in avanti!

- Le tacche 16 (Fig. 1) sulla cappa di protezione inferiore e sull'elemento scorrevole servono come orientamento per il campo da taglio della lama da taglio immersa durante l'utilizzo della barra guida (accessorio speciale).

5.6 Taglio su profilo

Il piano di appoggio è dotato di un indicatore di tracciatura 17 (Fig. 1) che può essere usato sia per tagli dritti sia per tagli obliqui. Questo bordo di tracciatura corrisponde al lato interno della lama da taglio.

- Assicurate il pezzo in lavorazione contro spostamenti involontari e sistemate i piani d'appoggio in modo che la lama da taglio giri liberamente sotto il pezzo in lavorazione.
- Tenete la macchina ferma per il manico e appoggiate la parte anteriore del piano di appoggio sul pezzo da lavorare.
- Accendete la sega ad immersione (vedi capitolo 5.2). Immergete la sega fino alla profondità di taglio regolata e spingetela uniformemente in direzione di taglio.
- Dopo aver terminato il taglio spegnete la sega rilasciando subito la leva di accensione 8 (Fig. 4). Girate il gruppo sega nuovamente nella posizione superiore bloccata.

5.7 Taglio con battuta parallela

La battuta parallela 18 (Fig. 1) consente il taglio parallelo rispetto ad un bordo preesistente. La battuta

può essere montata sia sul lato destro che sinistro della macchina. Sul lato destro il campo di taglio è pari a circa 140 mm, su quello sinistro circa 295 mm.

- Potete regolare la larghezza di taglio allentando le viti ad alette 19 (Fig. 2) e spostando quanto serve la battuta. Infine serrate nuovamente le viti ad alette.

Inoltre, tramite una sua semplice rotazione, la battuta parallela può essere utilizzata anche come superficie di appoggio doppia (la superficie di guida per il bordo del pezzo è rivolta verso l'alto) per poter condurre meglio la sega ad immersione. A questo punto è possibile dirigere la macchina lungo un listello fissato al pezzo in lavorazione.

5.8 Incisare con la barra guida (accessorio speciale)



Con tavole di legno si ottiene un taglio più pulito se si incide il pezzo da lavorare. Utilizzate sempre una lama da taglio adatta al tipo di taglio che si vuole effettuare (vedi capitolo 4.3).

Per evitare di danneggiare la superficie procedete come segue:

- Fissate la barra guida al pezzo da lavorare.
- Girate l'innesto 20 (Fig. 2) in senso orario fino alla battuta. Adesso la profondità di incisione è regolata su ca. 3 mm.
- Mettete la macchina con la scanalatura di guida sulla barra guida.
- Regolate la profondità di taglio - considerando lo spessore della barra guida (vedi capitolo 5.3).
- Incidentate la tavola. Girate l'innesto 20 (Fig. 2) in senso antiorario fino alla battuta.
- Immergete la sega fino alla profondità di taglio preimpostata e tagliate tutta la tavola.

5.9 Tagliare con la lama da taglio diamantata in lastre in fibrocemento (accessorio speciale)

Per regolare la profondità di taglio procedete nel seguente modo:

- Utilizzate sempre una lama da taglio adatta al tipo di taglio che si vuole effettuare (vedi capitolo 4.3).
- Cambio della lama da taglio (vedi capitolo 4.4).



La lama da taglio diamantata è stata realizzata per lastre in fibrocemento. I denti diamantati sono più delicati dei denti della lama da taglio in metallo duro. Per questo motivo è necessario lavorare con una barra guida.

5.10 Tagliare con le barre guida

- Per ottenere una guida più precisa potete regolare il gioco di guida usando le due ruote regolatrici 21 (Fig. 2 e 4).

Con la sega ad immersione è anche possibile lavorare con le barre guida disponibili come accessori speciali. Inoltre si possono anche utilizzare alcune guide reperibili sul mercato.

- Per far ciò allentate le viti e togliete l'insero 24 (Fig. 2).

7 Eliminazione dei disturbi



Pericolo

L'accertamento delle cause dei seguenti disturbi e la loro eliminazione richiedono sempre la massima attenzione e cautela. Prima di procedere a qualsiasi intervento, estrarre sempre la spina elettrica!

Di seguito sono riportati alcuni dei disturbi più frequenti e le rispettive cause. In caso di disturbi differenti, rivolgetevi al vostro rivenditore o direttamente al servizio di assistenza MAFELL.

Disturbo	Causa	Rimedio
La macchina non si accende	Tensione di rete assente o troppo bassa	Fare controllare l'alimentazione di tensione da un elettricista
	Fusibile guasto	Lasciare sostituire i fusibili da un elettricista
	Spazzole a carbone usurate	Consegnare la macchina ad un centro di assistenza clienti MAFELL

5.11 Lavorare con l'indicatore di posizione MT-PA

Per i rispettivi pittogrammi vedi Pagina 4.

6 Manutenzione e riparazione



Pericolo

Tirate la spina elettrica prima di iniziare i lavori di manutenzione.

Le macchine MAFELL sono costruite in maniera da richiedere una manutenzione ridotta.

I cuscinetti a sfera utilizzati sono lubrificati a vita. Dopo lunghi periodi di esercizio raccomandiamo di lasciar revisionare o controllare la macchina da un centro di assistenza clienti autorizzato MAFELL.

Per tutti i punti di lubrificazione utilizzate solo il nostro grasso speciale, n° d'ordine 049040 (barattolo da 1 kg).

6.1 Immagazzinaggio

Pulire accuratamente la macchina se non viene usata per un lungo periodo. Spruzzare dell'antruggine sulle parti di metallo lucide.

Disturbo	Causa	Rimedio
La macchina si ferma durante il taglio	Mancanza di alimentazione di rete	Fare controllare i prefusibili di rete da un elettricista
	Sovraccarico della macchina	Ridurre la velocità di avanzamento oppure lasciare raffreddare la macchina
	Spazzole a carbone usurate	Portare la macchina in una officina di assistenza clienti MAFELL
Inceppamento della lama da taglio durante l'avanzamento della macchina	Eccessivo avanzamento	Ridurre la velocità di avanzamento
	Lama di taglio senza filo	Rilasciare immediatamente l'interruttore. Rimuovere la macchina dal pezzo in lavorazione e sostituire la lama
	Tensioni nel pezzo in lavorazione	Prestare maggiore attenzione quando si sega, il pericolo di contraccolpi aumenta.
	Pessima guida della macchina (p.e. con guida a mano libera)	Applicare la battuta parallela
	Pezzo in lavorazione dalla superficie non piana	Appianare la superficie
La lama della sega vibra nel pezzo in lavorazione	Lama della sega non regolata correttamente	Serrare di nuovo la lama della sega
	Pezzo da lavorare non fissato	Fissare il pezzo da lavorare con morsetti
La lama della sega si ferma – il motore continua a girare	Lama della sega non fissata correttamente	Serrare di nuovo la lama della sega
Bruciature in corrispondenza dei tagli	Lama non idonea al tipo di taglio o senza filo	Sostituire la lama
Espulsore trucioli intasato	Legno troppo umido	Pulire l'espulsione trucioli
	Taglio prolungato senza aspirazione	Collegare la macchina ad un aspiratore esterno, p. es. un piccolo aspiratore portatile

8 Accessori opzionali

- Lama di taglio in metallo duro \varnothing 160 x 1,8 x 20, 16 denti (taglio longitudinale) n d'ordine 092539
- Lama di taglio in metallo duro \varnothing 160 x 1,8 x 20, 24 denti (taglio longitudinale e trasversale) n d'ordine 092533
- Lama di taglio in metallo duro \varnothing 160 x 1,8 x 20, 32 denti (taglio longitudinale e trasversale) n d'ordine 092552
- Lama di taglio in metallo duro \varnothing 160 x 1,8 x 20, 56 denti (taglio trasversali) n d'ordine 092553
- Lama di taglio in metallo duro \varnothing 162 x 1,8 x 20, 48 denti (taglio trasversali) n d'ordine 092584
- Lama da taglio in metallo duro \varnothing 160 x 1,8 x 20, 48 denti FZ/TR per tagliare pannelli Trespa (pannelli di laminato) n d'ordine 092569
- Lama da taglio diamantata \varnothing 160 x 3,0 x 20, 4 denti n d'ordine 092474
- Guida F 80, lunghezza 800 mm n d'ordine 204380
- Guida F 110, lunghezza 1100 mm n d'ordine 204381
- Guida F 160, lunghezza 1600 mm n d'ordine 204365
- Guida F 210, lunghezza 2100 mm n d'ordine 204382
- Guida F 310, lunghezza 3100 mm n d'ordine 204383
- Battuta angolare F-WA n d'ordine 205357
- Accessori per la guida:
 - Morsetto F-SZ100MM (2 pezzi) n d'ordine 205399
 - Giunto di unione F-VS n d'ordine 204363
 - Borsa per barra guida F 160 n d'ordine 204626
- Kit borsa per barra guida F80/160 composto da: F80 + F160 + guinto di unione + 2 morsetti + borsa per barra guida n d'ordine 204748
- Kit borsa per barra guida F80/160 con battuta angolare composto da: F80 + F160 + guinto di unione + battuta angolare + 2 morsetti + borsa per barra guida n d'ordine 204749
- Kit borsa per barra guida F160/160 composto da: 2 x F160 + guinto di unione + 2 morsetti + borsa per barra guida n d'ordine 204805
- Arresto di ritorno F-RS n d'ordine 202867
- Indicatore di posizione MT-PA n d'ordine 205398
- Battuta parallela, compl. n d'ordine 203214

9 Disegno esploso e distinta dei ricambi

Le corrispondenti informazioni riguardo ai ricambi sono riportate alla nostra homepage: www.mafell.com

Inhoudsopgave

1	Verklaring van de symbolen	53
2	Gegevens met betrekking tot het product	53
2.1	Gegevens met betrekking tot de fabrikant	53
2.2	Karakterisering van de machine	53
2.3	Technische gegevens	54
2.4	Emissies	54
2.5	Leveromvang	54
2.6	Veiligheidsvoorzieningen	55
2.7	Reglementaire toepassing	55
2.8	Restricties	55
3	Veiligheidsinstructies	55
4	Vorbereiden / Instellen	58
4.1	Netaansluiting	58
4.2	Afzuigen van de spanen	58
4.3	Keuze van het zaagblad	58
4.4	Zaagbladwissel	58
5	Bedrijf	58
5.1	Ingebruikname	58
5.2	In- en uitschakelen	58
5.3	Instelling van de snijdiepte	59
5.4	Instelling voor schuinsneden	59
5.5	Invalszagen	59
5.6	Zagen volgens tekening	60
5.7	Zagen met paralleelaanslag	60
5.8	Voorsnijden met het geleidingsrail (extra toebehoren)	60
5.9	Werken met het diamantzaagblad in vezelbetonplaten (extra toebehoren)	60
5.10	Werken met geleidingsrails	60
5.11	Werken met de positie-aanwijzer MT-PA	60
6	Onderhoud en reparatie	61
6.1	Opslag	61
7	Verhelpen van storingen	61
8	Extra toebehoren	62
9	Explosietekening en onderdelenlijst	63

1 Verklaring van de symbolen



Dat symbool vindt u overal waar instructies betreffende de veiligheid staan.
Bij veronachtzaming kunnen zware verwondingen het gevolg zijn.



Dat symbool kenmerkt een eventueel schadelijke situatie.
Wordt deze niet vermeden, kunnen het product of voorwerpen in de omgeving worden beschadigd.



Dit symbool kenmerkt gebruikerstips en andere nuttige informatie.

2 Gegevens met betrekking tot het product

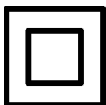
bij machines met art.-nr. 917602, 917603, 917628, 917630, 917631, 917632, 917633, 917634, 917635, 917636, 917637 of 917638

2.1 Gegevens met betrekking tot de fabrikant

MAFELL AG, Beffendorfer Straße 4, D-78727 Oberndorf/Neckar, Tel. +49 7423/812-0, Fax +49 7423/812-218, e-mail mafell@mafell.de

2.2 Karakterisering van de machine

Alle ter identificatie van de machine vereiste gegevens zijn op het aangebracht typeplaatje voorhanden.



Beschermsoort II



CE-teken ter documentatie van de overeenstemming met de principiële veiligheids- en gezondheidseisen volgens aanhangsel I van de machinerichtlijn



Alleen voor EU landen

Gooi electrowerktuigen niet in het huishoudelijk afval !

Volgens de Europese richtlijn 2002/96/EG over oude elektro- en elektronische toestellen en de omzetting in nationaal recht moeten versleten electrowerktuigen gescheiden worden verzameld en aan een milieuvriendelijk recycling worden toegevoerd.



Lees voor de vermindering van een verwondingsrisico de gebruiksaanwijzing.

2.3 Technische gegevens

Universele motor radio- en televisieontstoor	230 V~, 50 Hz	110 V~, 50 Hz	120 V~, 60 Hz
Opgenomen vermogen (normale belasting)	1400 W		
Stroom bij normale belasting	7,0 A	13,5 A	13,5 A
Toerental zaagblad in de vrijloop	3600 – 6250 min ⁻¹		
Toerental zaagblad bij normale last	3600 – 6250 min ⁻¹		
Snijdiepte	57 mm		
Zaagaggregaat zwenkbaar	-1°/ 0° - 48°		
Doorsnede zaagblad max/min	162/149 mm		
Dikte basislichaam zaagblad	1,2 mm		
Snijbreedte van het zaagblad	1,8 mm		
Opnameboring zaagblad	20 mm		
Doorsnede afzuigstuk	35 mm		
Gewicht zonder netkabel, zonder parallelaanslag	4,5 kg		
Afmetingen (B x L x H)	228 x 365 x 220 mm		

2.4 Emissies

De geluidsemissemeting gebeurde conform DIN EN 62841-1 en DIN EN 62841-2-5 en is handig om het elektronische gereedschap te vergelijken met een ander gereedschap en om de belasting voorlopig in te schatten.



Gevaar

In functie van hoe het elektronisch gereedschap gebruikt wordt, in het bijzonder het bewerkte werkstuk, kunnen de geluidsemisiewaarden tijdens het werkelijk gebruik van het elektronisch gereedschap afwijken van de vermelde waarden.

Draag daarom altijd gehoorbescherming, ook als het elektronisch gereedschap onbelast draait!

2.4.1 Gegevens met betrekking tot de geluidsemisie

De volgens EN 62841 berekende geluidsemisiewaarden bedragen:

Geluidsniveau	$L_{PA} = 93 \text{ dB (A)}$
Onzekerheid	$K_{PA} = 3 \text{ dB (A)}$
Geluidsniveau	$L_{WA} = 104 \text{ dB (A)}$
Onzekerheid	$K_{WA} = 3 \text{ dB (A)}$

De geluidmeting werd met het standaard meegeleverde zaagblad doorgevoerd.

2.4.2 Gegevens m.b.t. de trilling

De conform EN 62841 bepaalde typische hand-arm-trilling is kleiner dan 2,5 m/s².

2.5 Leveromvang

Handcirkelzaag MT 55 cc compleet met:

- 1 hardmetaal uitgevoerd cirkelzaagblad Ø 162 mm, 48 tanden
- 1 parallelaanslag (niet bij MidiMAX-uitvoeringen)
- 1 bediengereedschap in houder aan de machine

1 transportkast

1 gebruiksaanwijzing

1 folder "Veiligheidsinstructies"

1 positie-aanwijzer MT-PA bij art.nr. 917603, 917631, 671633, 917635, 917637, 917658

2.6 Veiligheidsvoorzieningen



Gevaar

Deze voorzieningen zijn voor het veilig bedrijf van de machine noodzakelijk en mogen niet worden verwijderd of ongeldig worden gemaakt.

Controleer de veiligheidsvoorzieningen voor het bedrijf op een goede werking en eventuele beschadigingen. Gebruik de machine niet als veiligheidsvoorzieningen ontbreken of niet goed werken.

De machine is van de volgende veiligheidsvoorzieningen voorzien:

- Beschermkap
- Grote grondplaat
- Handgrepen
- Schakelvoorziening en rem
- Afzuigstuk

2.7 Reglementaire toepassing

De duikzaag is uitsluitend voor het langs- en dwarsneden van massief hout geschikt.

Plaatwerkstoffen zoals spaanplaten, meubelplaten en vezelplaten kunnen eveneens worden bewerkt.

Ook het gebruik van houtvezelisolatieplaten is mogelijk.

Gebruik enkel de door Mafell toegestane zaagbladen conform EN 847-1 in het vermelde diameterbereik.

In verbinding met het diamantzaagblad kunnen ook vezelbetonplaten worden gesneden.

Een ander gebruik dan boven beschreven, is niet toegestaan. Voor een schade die uit een zulk ander gebruik voortvloeit, is de fabrikant niet aansprakelijk.

Om de machine reglementair te gebruiken, volgt u de door Mafell voorgeschreven bedrijfs-, onderhouds- en reparatievoorwaarden op.

2.8 Restrisico's



Gevaar

Ondanks een reglementair gebruik en de naleving van de veiligheidsinstructies blijven op basis van het gebruiksdoeleinde bepaalde restrisico's bestaan die gevolgen kunnen hebben voor de gezondheid.

- Aanraken van het onder het werkstuk uitstekend gedeelte van het zaagblad bij het snijden.
- Aanraken van zich draaiende onderdelen van opzij: zaagblad, spanflens en flens-schroef.
- Terugslag van de machine bij verklemmen in het werkstuk.
- Breuk en uitslingeren van het zaagblad of van delen van het zaagblad.
- Aanraken van spanningsvoerende onderdelen bij geopende kast en niet getrokken netstekker.
- Vermindering van het gehoor bij langer durende werkzaamheden zonder gehoorbeveiliging.
- Emissie van de gezondheid bedreigende houtstoffen bij langer durend bedrijf zonder afzuiging.

3 Veiligheidsinstructies



Gevaar

Houdt alstublieft steeds rekening met de volgende veiligheidsbepalingen en met de in het desbetreffende gebruikersland geldige veiligheidsinstructies!

Algemene instructies:

- Kinderen en jongeren mogen deze machine niet bedienen. Daarvan uitgesloten zijn jongeren onder toezicht van een deskundige in het kader van hun opleiding.
- Werk nooit zonder de voor de desbetreffende handeling voorgeschreven veiligheidsvoorzieningen en verander aan de

machine niets dat de veiligheid zou kunnen belemmeren.

- Bij het gebruik van de machine buiten wordt de toepassing van een veiligheidsschakelaar geadviseerd.
- Beschadigde kabels of stekers moeten onmiddellijk worden vervangen. De vervanging mag enkel uitgevoerd worden door Mafell of een geautoriseerde MAFELL-werkplaats om veiligheidsrisico's te vermijden.
- Scherpe knikken aan de kabel voorkomen. Vooral bij het transport en het opslaan van de machine de kabel niet om de machine wikkelen.

Gereedschap mag niet worden gebruikt als:

- Gescheurde zaagbladen en zulke, die hun vorm hebben veranderd.
- Zaagbladen uit hooggelegeerd snelstaal (HSS-zaagbladen).
- Stompe zaagbladen wegens de te hoge motorbelasting.
- Zaagbladen die niet voor het zaagblad-toerental in de leegloop zijn geschikt.

Instructies met betrekking tot het gebruik van persoonlijke veiligheidsuitrustingen:

- Draag bij het werk altijd een gehoorbescherming.
- Draag bij het werk altijd een stofmasker.

Aanwijzingen met betrekking tot het bedrijf:

Zaagmethoden



Gevaar

- **Kom met uw handen niet in het zaagbereik en aan het zaagblad. Houd met uw tweede hand de extra greep of de motorbehuizing vast.** Als u de zaag met beide handen vasthoudt, kunnen ze niet door het zaagblad gewond raken.
- **Grijp niet onder het werkstuk.** Onder het werkstuk wordt u niet tegen het zaagblad beschermd door de beschermkap.
- **Pas de snijdiepte aan de dikte van het werkstuk aan.** Er moet minder dan een volledige tandhoogte onder het werkstuk zichtbaar zijn.

- **Houd het te zagen werkstuk nooit in de hand of boven het been vast. Beveilig het werkstuk op een stabiele steun.** Het is belangrijk dat het werkstuk goed bevestigd wordt om het gevaar van lichaamscontact, vastklemmen van het zaagblad of verlies van controle te minimaliseren.

- **Houd het elektrisch gereedschap aan de geïsoleerde grepen vast als u werkzaamheden uitvoert waarbij het gereedschap verborgen stroomleidingen of de eigen stroomkabel kan raken.** Bij contact met een spanningvoerende leiding staan ook de metalen onderdelen van het elektrisch gereedschap onder spanning en wordt een elektrische schok veroorzaakt.

- **Gebruik bij het langsnijden steeds een aanslag of een rechte kantgeleiding.** Daardoor wordt de snij nauwkeurigheid verbeterd en de kans dat het zaagblad vastgeklemd wordt, verkleind.

- **Gebruik altijd zaagbladen van het juiste formaat en met de passende opnameboring (bijv. ruitvormig of rond).** Zaagbladen die niet bij de montagedelen van de zaag passen, lopen niet rond en leiden tot controleverlies.

- **Gebruik nooit beschadigde of verkeerde zaagblad-onderlegingen of -schroeven.** De onderlegschijven en schroeven van het zaagblad werden speciaal voor uw zaag gemaakt, voor een optimale capaciteit en bedrijfsveiligheid.

Terugslag – oorzaken en overeenkomstige veiligheidsinstructies

- Een terugslag is de plotse reactie ten gevolge van een vasthakend, vastklemmend of verkeerd uitgericht zaagblad waardoor een ongecontroleerde zaag naar boven komt en vanuit het werkstuk in de richting van de bediener beweegt.

- Als het zaagblad in de sluitende zaagopening vasthaakt of vastklemt, blokkeert het en wordt de zaag door de motorkracht in de richting van de bediener teruggeslagen.

- Als het zaagblad in de zaagsnede draait of verkeerd uitgericht wordt, kunnen de tanden van de achterkant van het zaagblad in het houtoppervlak vasthaken, waardoor het zaagblad uit de zaagspleet komt en de zaag in de richting van de bediener springt.

Een terugslag ontstaat door een verkeerd gebruik van de zaag. Dat kan vermeden worden door middel van

gepaste voorzorgsmaatregelen, zoals hierna beschreven.

- **Houd de zaag met beide handen vast en breng uw armen in een positie, waarin u de terugslagkrachten kunt opvangen. Houdt u zich steeds zijdelings van het zaagblad, nooit het zaagblad in één lijn met uw lichaam brengen.** Bij een terugslag kan de cirkelzaag naar achteren springen, maar de bediener kan door geschikte voorzorgsmaatregelen de terugslagkrachten beheersen.
- **Als het zaagblad vastgeklemd is of u het werk onderbreekt, moet u de zaag uitschakelen en het materiaal stil houden tot het zaagblad tot stilstand is gekomen. Probeer nooit de zaag uit het werkstuk te verwijderen of ze achterwaarts te trekken, zo lang het zaagblad beweegt, anders kan een terugslag plaatsvinden.** Bepaal en verhelp de oorzaak van het vastklemmen van het zaagblad.
- **Wilt u een zaag die in het werkstuk steekt weer starten, centreer het zaagblad in de zaagspleet en controleer, of de zaagtanden niet in het werkstuk zijn vastgehaakt.** Als het zaagblad vastgehaakt is, kan het uit het werkstuk bewegen of een terugslag veroorzaken als de zaag opnieuw gestart wordt.
- **Steun grote platen af, om het risico van een terugslag door een vastzittend zaagblad te voorkomen.** Grote platen kunnen door het eigen gewicht doorbuigen. Platen moeten aan beide kanten ondersteund worden, zowel in de buurt van de zaagspleet als aan de zijkant.
- **Gebruik geen stompe of beschadigde zaagbladen.** Zaagbladen met stompe of verkeerd uitgerichte tanden veroorzaken door de te kleine zaagspleet een verhoogde wrijving, klemming van het zaagblad en terugslag.
- **Trek vóór het zagen de instellingen voor snijdiepte en snijhoek vast.** Als de instellingen tijdens het zagen veranderen, kan het zaagblad klemmen en kan een terugslag optreden.
- **Wees bijzonder voorzichtig bij het zagen in bestaande muren of andere niet-inkijkbare zones.** Het zakkende zaagblad kan bij het zagen in verborgen objecten blokkeren en een terugslag veroorzaken.

Functie van de onderste beschermkap

- **Controleer vóór ieder gebruik, of de onderste beschermkap foutvrij sluit. Gebruik de zaag niet, wanneer de onderste beschermkap niet vrij beweeglijk is en zich niet meteen sluit. Klem of bindt de onderste beschermkap nooit in geopende positie vast.** Als de zaag onverwacht op de grond valt, kan de onderste beschermkap gebogen worden. Open de beschermkap met de trekhendel en vergewis u ervan dat deze vrij beweegt en bij alle snijhoeken en -dieptes noch het zaagblad noch andere delen raakt.
- **Controleer de werking van de veer voor de onderste beschermkap. Laat de zaag voor het gebruik onderhouden als de onderste beschermkap en de veer niet perfect functioneren.** Beschadigde delen, kleverige afzettingen of opeenhopingen van spanen leiden tot een vertraagde werking van de onderste beschermkap.
- **Open de onderste beschermkap met de hand alleen bij bijzondere sneden, zoals "inval- en hoeksnedes". Open de onderste beschermkap met de terugtrekhendel en laat deze los, zodra het zaagblad in het werkstuk is binnengedrongen.** Bij alle andere zaagwerkzaamheden moet de onderste beschermkap automatisch werken.
- **Leg de zaag niet op de werkbank of op de grond neer, zonder dat de onderste beschermkap het zaagblad bedekt.** Een onbeschermd, nalopend zaagblad beweegt de zaag tegen de snijrichting en zaagt alles wat in de weg ligt. Neem daarbij de nalooptijd van het zaagblad in acht.

Opmerkingen met betrekking tot onderhoud en reparatie:

- De regelmatige reiniging van de machine, vooral van de verstelvoorzieningen en de geleidingen, vormt een belangrijke veiligheidsfactor.
- Er mogen enkel originele MAFELL-reseverdelen en toebehoren worden toegepast. Anders bestaat er geen garantieclaim en geen aansprakelijkheid door de fabrikant.

4 Voorbereiden / Instellen

4.1 Netaansluiting

Let voor de ingebruikname erop dat de netspanning met de op het vermogensplaatje van de machine vermelde bedrijfsspanning overeenstemt.

4.2 Afzuigen van de spanen

Bij alle werkzaamheden, waarbij een aanzienlijke hoeveelheid stof ontstaat, sluit de machine aan een geschikte externe afzuigvoorziening aan. De luchtsnelheid moet ten minste 20 m/s bedragen.

De inwendige doorsnede van het afzuigstuk 1 (afb. 1) bedraagt 35 mm.

4.3 Keuze van het zaagblad

Om een goede snijkwaliteit te behalen, maak alstublieft gebruik van scherp werktuig en kiest in overeenstemming met materiaal en toepassing een werktuig uit de volgende lijst:

Snijden van zacht- en hardhout dwars en langs ten opzichte van de vezelrichting:

- HM-cirkelzaagblad Ø 160 x 1,8 x 20 mm, 32 tanden

Snijden van zacht- en hardhout vooral langs ten opzichte van de vezelrichting:

- HM-cirkelzaagblad Ø 160 x 1,8 x 20 mm, 16 tanden

Snijden van zacht- en hardhout vooral dwars ten opzichte van de vezelrichting:

- HM-cirkelzaagblad Ø 162 x 1,8 x 20 mm, 48 tanden

Snijden van vezelbetonplaten:

- Diamantzaagblad Ø 160 x 3,0 x 20 mm, 4 tanden

4.4 Zaagbladwissel



Gevaar

Neem bij alle onderhoudswerkzaamheden de netstekker uit het stopcontact.

- Om het deksel van de beschermkap 23 (afb.3) zijdelings neer te klappen, bedient u de drukknop 2 (afb. 4) en trekt u de hefboom 3 naar boven. Daardoor worden de zaagas en de schakelhefboom automatisch vergrendeld.
- Met de zeskant-schroevendraaier 4 (houder afb. 2) maakt u de flensschroef 5 (afb. 3) **tegen de**

richting van de wijzers van de klok. De schroef en de voorste spanflens 6 neemt u weg.

- U kunt nu het zaagblad door optillen naar voren verwijderen.
- De spanflenzen moeten vrij van vastplakkende delen zijn.
- Let bij het inzetten van het zaagblad op de draairichting.
- Vervolgens steekt u de spanflens op, zet de flensschroef aan en trekt u door draaien **in richting van de wijzers van de klok** vast.
- Sluit het deksel van de beschermkap. Daartoe klappt u het deksel dicht en duwt u de palhefboom 3 (afb.3) naar beneden.

5 Bedrijf

5.1 Ingebruikname

Deze gebruiksaanwijzing moet iedere persoon die met de bediening van de machine is belast, ter kennisname worden doorgegeven, waarbij vooral attent dient te worden gemaakt op het hoofdstuk "Veiligheidsinstructies".

5.2 In- en uitschakelen

- **Inschakelen:** eerst ontgrendelt u de inschakelblokkering door indrukken van de blokkeerhendel 7 (afb. 4) los. Vervolgens bedient u bij ingedrukte blokkeerhendel de schakelhendel 8.

Omdat het zich om een schakelaar zonder blokkering handelt, draait de machine nu zo lang als deze schakelaar wordt bediend.

De ingebouwde elektronica zorgt bij het inschakelen voor een schokvrije versnelling en regelt bij belasting het toerental op de vast ingestelde waarde bij.

Bovendien regelt deze elektronica de motor bij overbelasting terug, d.w.z. het zaagblad blijft staan. Schakel de machine dan uit. Daarna schakelt u de machine weer in en zaagt met gereduceerde aanvoersnelheid verder.

Opwarming van de machine leidt tot een sneller overstroomuitschakeling.

Met het stelwiel 9 (afb. 2) kunt u het toerental van het zaagblad traploos tussen 3600 en 6250 min⁻¹ instellen.

niveau	Toerental min ⁻¹
1	3600
2	4130
3	4660
4	5190
5	5720
6	6250

Materiaalgroepen

- PVC, Plexi, PA
 - Niveau: **1 - 6**
- hard hout, zacht hout, gelaagd hout
 - Niveau: **3 - 6**
- gecoate plaatmaterialen
 - Niveau: **4 - 6**
- vezelbetonplaten
 - Niveau: **3 - 5**
- **Uitschakelen:** voor het uitschakelen laat u de schakelhendel 8 los. Door de ingebouwde automatische rem wordt de uitlooptijd van het zaagblad op ca. 5 s beperkt. De inschakelblokkering wordt automatisch weer actief en beveiligd de handcirkelzaag tegen een onopzettelijk inschakelen.

5.3 Instelling van de snijdiepte

De snijdiepte laat zich in een bereik tussen 0 en 57 1mm in trappen van 1 mm instellen.

Hiervoor gaat u op de volgende manier te werk:

- Verstel de wijzer 10 (afb. 4) door draaien in de bovenste of onderste positie, afhankelijk van het feit of u met of zonder geleidingsrail werkt.
- De snijdiepte stelt u volgens schaal in met de diepteaanslag 11. De aanslag heeft een rasterindeling van 1 mm.
- Om tussenmaten te kunnen instellen, kunt u met de zeskant schroevendraaier 4 (houder afb. 2) de cilinderbout 12 (afb. 4) verdraaien. Een omdraaiing komt overeen met een verandering van de snijdiepte van 1mm.



Stel de snijdiepte steeds ca. 2 tot 5 mm groter dan de te snijden materiaaldikte in.

5.4 Instelling voor schuinsneden

Het zaagaggregaat laat zich voor schuinsneden op iedere willekeurige hoek van 0° tot 45° instellen.

- Draai vleugelschroef 13 los (afb. 4) los.
- In overeenstemming met de schaal op het zwenksegment stelt u de hoek in.
- Vervolgens trekt u de vleugelschroef 13 vast.

Aanvullend kan de machine op -1° resp. 48° worden gezwenkt.

- Om op -1° te zwenken, trekt u de schuiver 14 (afb. 4) in de pijlrichting naar achteren en houdt u hem vast.
- Zwenk de machine op -1°.
- Om de machine op 48° te zwenken, duwt u de aanslag 15 (afb. 3) naar beneden.
- Zwenk de machine op 48°.
- 45° en 0°-aanslag worden na het passeren automatisch gereset.

5.5 Invalszagen



Gevaar

Terugslaggevaar bij invalszagen!
Voor het invallen leg de machine met de achterste kant van de grondplaat aan een aan het werkstuk bevestigde aanslag aan. Bij gebruik van de geleidingsrail (speciaal toebehoren) moet u de als speciaal toebehoren verkrijgbare aanslag aan de geleidingsrail bevestigen. Houd bij het invallen de machine aan de handgrendel goed vast en schuif ze iets naar voren!

- De markeringen 16 (afb. 1) aan de onderste beschermkap en aan de schuiver dienen als oriëntatie voor het snijbereik van het volledig ingedoken zaagblad bij gebruik van de geleidingsrail (speciale toebehoren).

5.6 Zagen volgens tekening

De grondplaat heeft een wijzer die automatisch volgt 17 (afb. 1), zowel voor de rechte snede alsook voor schuinsneden. Deze tekenkant stemt overeen met de binnenkant van het zaagblad.

- Beveilig het werkstuk tegen verschuiven en rangschik de werkstuksteunen zodanig dat het zaagblad onder het werkstuk vrij loopt.
- Houdt de machine aan de handgreep vast en zet ze met het voorste gedeelte van de grondplaat op het werkstuk neer.
- Schakel de duikzaag in (zie hoofdstuk 5.2). Duik op de ingestelde snijdiepte en schuif de machine gelijkmatig in snijrichting vooruit.
- Na het snijende schakelt u de zaag door loslaten van schakelaar 8 (afb. 4) uit. Zwenk het zaagaggregaat in de bovenste vergrendelde stand terug.

5.7 Zagen met parallelaanslag

De parallelaanslag 18 (afb. 1) dient voor het zagen parallel ten opzichte van een reeds voorhanden kant. Daarbij kan de aanslag zowel rechts als ook links aan de machine worden aangebracht. Daarbij bedraagt het snijbereik op de rechter kant ca. 140 mm en op de linker kant ca. 295 mm.

- U kunt de snijbreedte na het losmaken van de vleugelschroeven 19 (afb. 2) verstellen, doordat u de aanslag desbetreffend verschuift en vervolgens de vleugelschroeven weer vast aantrekt.

Aanvullend kan de parallelaanslag door eenvoudig omdraaien (geleidingsvlakke voor de werkstukkant wijst naar boven) ook als dubbel steunpunt voor een betere voering van de invalzaag worden gebruikt. Nu kan de machine aan een op het werkstuk bevestigde lat langs worden gevoerd.

5.8 Voorsnijden met het geleidingsrail (extra toebehoren)



Bij plaatmateriaal verkrijgt u een zuivere snede wanneer u naar voren ritst. Gebruik een geschikt zaagblad (zie hoofdstuk 4.3).

Om te vermijden dat het oppervlak losgerukt wordt, gaat u als volgt te werk:

- Bevestig de geleidingsrail op het werkstuk.
- Zwenk de pal 20 (afb. 2) in de richting van de wijzers tot de aanslag. Ritst diepte is nu ingesteld op ca. 3 mm.
- Zet de machine met de leigroef op de geleidingsrail.
- Stel de snijdiepte in - rekening houden met d edikte van de geleidingsrail (zie hoofdstuk 5.3).
- Rits de plaat vooruit. Zwenk de pal 20 (afb. 2) tegen de richting van de wijzers van de klok tot de aanslag.
- Duik tot de vooraf ingestelde snijdiepte en zaag de volledige plaatdikte door.

5.9 Werken met het diamantzaagblad in vezelbetonplaten (extra toebehoren)

Hiervoor gaat u op de volgende manier te werk:

- Gebruik een geschikt zaagblad (zie hoofdstuk 4.3).
- Vervang het zaagblad (zie hoofdstuk 4.4).



Het diamantzaagblad werd ontwikkeld voor vezelbetonplaten. De diamant uitgeruste tanden zijn gevoeliger dan de tanden van het HM-zaagblad. Daarom werkt u met een geleidingsrail.

5.10 Werken met geleidingsrails

- Om een nauwkeurige geleiding te bereiken, stelt u met beide stelwielen 21 (afb. 2 en 4) de speling in.

Met de duikzaag kan gewerkt worden met de geleidingsrails die als speciale toebehoren verkrijgbaar zijn.

Tevens kunnen ook enkele op de markt verkrijgbare rails gebruikt worden.

- Daartoe draait u de schroeven los en verwijdert u het inzetstuk 24 (afb. 2).

5.11 Werken met de positie-aanwijzer MT-PA

Voor pictogrammen hierbij zie pagina 4.

6 Onderhoud en reparatie



Gevaar

Neem bij alle onderhoudswerkzaamheden de netstekker uit het stopcontact.

MAFELL-machines werden onderhoudsvriendelijk geconstrueerd.

De toegepaste kogellagers werden op levensijd gesmeerd. Na een langere bedrijfstijd adviseren wij, de machine aan een geautoriseerde klantenservice van MAFELL ter inspectie te geven.

Voor alle smeerplaatsen slechts onze speciale vet, bestel-nr. 049040 (1 kg - blik), gebruiken.

7 Verhelpen van storingen



Gevaar

De opsporing van de oorzaken van voorhanden storingen en het verhelpen hiervan vereist steeds vermeerde oplettendheid en voorzichtigheid. Van tevoren netstekker trekken!

Onderstaand worden sommig vaak optredende storingen en hun oorzaken opgelijst. Bij verdere storingen richt u zich alstublieft aan uw handelaar of direct aan de MAFELL-klantenservice.

Storing	Oorzaak	Remedie
Machine laat zich niet inschakelen	Geen of te lage netspanning aanwezig	Voeding door een elektricien laten controleren
	Netzekering defect	Zekering door een elektricien laten vervangen
	Koolborstels versleten	Machine naar de MAFELL-klantenservice brengen
Machine blijft gedurende het snijden staan	Stroomuitval	Voorzekeringen van het net door een elektricien laten controleren
	Overbelasting van de machine	Verlaag de aanvoersnelheid en laat de machine afkoelen
	Koolborstels versleten	Machine naar de MAFELL-klantenservice brengen
Zaagblad klemt bij het voorschuiwen van de machine	Te grote aanvoer	Aanvoersnelheid verlagen
	Stomp zaagblad	Meteen schakelaar loslaten. Machine uit het werkstuk verwijderen en zaagblad vervangen
	Spanningen in het werkstuk	Wees alert bij het zagen, het gevaar voor terugslagen stijgt.
	Slechte machinegeleiding (bijv. door leiding met de vrije hand)	Parallelaanslag inzetten
	Oneffen werkstukoppervlakte	Vlakte uitrichten

6.1 Opslag

Reinig de machine zorgvuldig als u ze lange tijd niet gebruikt. Smit blanke metaaldelen in met roestwerend middel.

Storing	Oorzaak	Remedie
Zaagblad trilt in het werkstuk	Zaagblad niet correct afgesteld	Zaagblad vastzetten
	Werkstuk niet bevestigd	Werkstuk met klemmen bevestigen
Zaagblad blijft stilstaan - motor draait verder	Zaagblad niet correct bevestigd	Zaagblad vastzetten
Brandvlekken aan de snijplekken	Voor het werkproces ongeschikt of stomp zaagblad	Zaagblad vervangen
Spanenuitgooi verstopt	Hout te vochtig	Spaanderafvoer reinigen
	Lang durend snijden zonder afzuigen	Machine aan een externe afzuiging, bv stofvanger, aansluiten

8 Extra toebehoren

- Zaagblad-HM \emptyset 160 x 1,8 x 20, 16 tanden (langssnede) Best.-nr. 092539
- Zaagblad-HM \emptyset 160 x 1,8 x 20, 24 tanden (langs- en dwarssnede) Best.-nr. 092533
- Zaagblad-HM \emptyset 160 x 1,8 x 20, 32 tanden (langs- en dwarssnede) Best.-nr. 092552
- Zaagblad-HM \emptyset 160 x 1,8 x 20, 56 tanden (dwarssnede) Best.-nr. 092553
- Zaagblad-HM \emptyset 162 x 1,8 x 20, 48 tanden (dwarssnede) Best.-nr. 092584
- Zaagblad-HM \emptyset 160 x 1,8 x 20, 48 tanden FZ/TR voor het zagen van Trespa (laminaatplaten) Best.-nr. 092569
- Zaagblad-DIA \emptyset 160 x 3,0 x 20, 4 tanden Best.-nr. 092474
- Geleidingsrail F 80, 800 mm lang Best.-nr. 204380
- Geleidingsrail F 110, 1100 mm lang Best.-nr. 204381
- Geleidingsrail F 160, 1600 mm lang Best.-nr. 204365
- Geleidingsrail F 210, 2100 mm lang Best.-nr. 204382
- Geleidingsrail F 310, 3100 mm lang Best.-nr. 204383
- Hoekaanslag F-WA Best.-nr. 205357
- Toebehoren tot geleidingsrail:
 - Klem F-SZ100MM (2 stuks) Best.-nr. 205399
 - Verbindingsstuk F-VS Best.-nr. 204363
 - Railtas F 160 Best.-nr. 204626
- Set railtassen F80/160 bestaande uit: F80 + F160 + verbindingsstuk + 2 klemmen + railtas Best.-nr. 204748
- Set railtassen F80/160 met hoekaanslag bestaande uit: F80 + F160 + verbindingsstuk + hoekaanslag + 2 klemmen + railtas Best.-nr. 204749
- Set railtassen F160/160 bestaande uit: 2 x F160 + verbindingsstuk + 2 klemmen + railtas Best.-nr. 204805

- | | |
|-----------------------------|------------------|
| - Terugslagstop F-RS | Best.-nr. 202867 |
| - Positie-indicator MT-PA | Best.-nr. 205398 |
| - Parallelaanslag, compleet | Best.-nr. 203214 |

9 Explosietekening en onderdelenlijst

De overeenkomstige informatie van de reserveonderdelen vindt u op onze homepage: www.mafell.com

Índice

1	Simbología	65
2	Datos del producto	65
2.1	Datos del fabricante	65
2.2	Identificación de la máquina	65
2.3	Datos técnicos	66
2.4	Emisiones	66
2.5	Volumen del suministro	66
2.6	Dispositivos de seguridad	67
2.7	Uso proyectado	67
2.8	Riesgos inevitables	67
3	Instrucciones de seguridad	67
4	Preparación/Ajuste	70
4.1	Alimentación de red	70
4.2	Sistema de aspiración de virutas	70
4.3	Selección del disco de sierra	70
4.4	Cambio del disco de sierra	70
5	Funcionamiento	70
5.1	Puesta en funcionamiento	70
5.2	Conexión y desconexión	70
5.3	Ajuste de la profundidad de corte	71
5.4	Ajustes para cortes inclinados	71
5.5	Cortes de incisión	72
5.6	Serrar por la línea de trazado	72
5.7	Cortar con tope paralelo	72
5.8	Rasgar la línea de corte con ayuda del riel guía (accesorio especial)	72
5.9	Cortar placas de fibrocemento con el disco de sierra de diamantes (accesorio especial)	72
5.10	Trabajar con rieles guía	73
5.11	Utilizar el indicador de posición MT-PA	73
6	Mantenimiento y reparación	73
6.1	Almacenaje	73
7	Eliminación de fallos técnicos	73
8	Accesorios especiales	75
9	Dibujo de explosión y lista de piezas de recambio	75

1 Simbología



Este símbolo está colocado en las indicaciones para su seguridad.

De no respetar estas instrucciones, se pondrá en peligro la integridad de las personas.



Este símbolo identifica situaciones que pueden poner en peligro la integridad del producto o de otros bienes que se encuentren en las proximidades del lugar de uso.

Wenn sie nicht gemieden wird, kann das Produkt oder Gegenstände in seiner Umgebung beschädigt werden.



Este símbolo identifica consejos para el personal operario u otra información oportuna.

2 Datos del producto

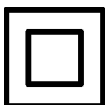
Máquinas con número de referencia 917602, 917603, 917628, 917630, 917631, 917632, 917633, 917634, 917635, 917636, 917637 ó 917638

2.1 Datos del fabricante

MAFELL AG, Beffendorfer Straße 4, D-78727 Oberndorf / Neckar, Telefon +49 (0)7423/812-0, Fax +49 (0)7423/812-218, E-Mail mafell@mafell.de

2.2 Identificación de la máquina

Toda información necesaria para identificar la máquina se encuentra en la placa de características colocada en la misma.



Clase de protección II



Marca CE para confirmar que cumple con los requisitos básicos sanitarios y de seguridad de acuerdo con el anexo I de la Directiva "Máquinas".



Sólo para países de la Unión Europea

¡No deseche los aparatos eléctricos junto con los residuos domésticos!

De conformidad con la Directiva Europea 2002/96/CE sobre residuos de aparatos eléctricos y electrónicos y su aplicación de acuerdo con la legislación nacional, las herramientas eléctricas cuya vida útil haya llegado a su fin se deberán recoger por separado y trasladar a una planta de reciclaje que cumpla con las exigencias ecológicas.



Lea atentamente este manual de instrucciones para minimizar el riesgo de daños personales.

2.3 Datos técnicos

Motor universal, antiparásito	230 V~, 50 Hz	110 V~, 50 Hz	120 V~, 60 Hz
Potencia de entrada (carga normal)	1400 W		
Corriente a carga normal	7,0 A	13,5 A	13,5 A
Velocidad del disco de sierra funcionamiento en vacío	3600 - 6250 min ⁻¹		
con carga normal	3600 - 6250 min ⁻¹		
Profundidad de corte	57 mm		
Base inclinable	-1°/ 0° - 48°		
Diámetro del disco de sierra máx/mín	162/149 mm		
Grosor de cuerpo base de la hoja desierra	1,2 mm		
Ancho de corte herramienta	1,8 mm		
Taladro de alojamiento del disco de sierra	20 mm		
Diámetro tubo de aspiración	35 mm		
Peso sin cable de alimentación de red, sin tope paralelo	4,5 kg		
Dimensiones (anch. x long. x alt.)	228 x 365 x 220 mm		

2.4 Emisiones

Las emisiones de ruido indicadas se han medido conforme a la DIN EN 62841-1 y DIN EN 62841-2-5 y se pueden utilizar para comparar la herramienta eléctrica con otras herramientas y para hacer una estimación provisional de la carga.



Peligro

Las emisiones de ruido que se produzcan durante el uso real de la herramienta pueden desviarse de los valores indicados, dependiendo del tipo y modo de uso de la herramienta y, especialmente, según el tipo de pieza que se trabaje.

Por ello es importante que utilice protección auditiva, incluso cuando la herramienta eléctrica funcione sin carga.

2.4.1 Información relativa a la emisión de ruidos

Valores de emisión de ruidos, determinados según la norma EN 62841:

Nivel de presión acústica	$L_{PA} = 93 \text{ dB (A)}$
Inseguridad	$K_{PA} = 3 \text{ dB (A)}$
Nivel de potencia acústica	$L_{WA} = 104 \text{ dB (A)}$
Inseguridad	$K_{WA} = 3 \text{ dB (A)}$

La medida de ruidos fue realizada con el disco de sierra estándar suministrado.

2.4.2 Información relativa a las vibraciones mecánicas

El valor típico de vibraciones mano-brazo, calculado según la EN 62841, es inferior a 2,5 m/s².

2.5 Volumen del suministro

Sierra circular manual MT 55 cc con:

- 1 disco de sierra con plaquitas de metal duro Ø 162 mm, 48 dientes
- 1 tope paralelo (excepto modelos en maleta MidiMAX)
- 1 herramienta de manejo con soporte en la máquina

- 1 maleta de transporte
- 1 manual de instrucciones
- 1 cuaderno "Instrucciones de seguridad"
- 1 indicador de posición MT-PA, número de artículo 917603, 917631, 917633, 917635, 917637, 917658

2.6 Dispositivos de seguridad



¡Peligro!

Los dispositivos descritos garantizan la seguridad en el trabajo con esta máquina, por lo tanto, no se pueden desmontar ni desactivar.

Antes de operar la máquina, comprobar el funcionamiento de los dispositivos de seguridad y si están dañados. No utilizar la máquina si faltan los dispositivos de seguridad o no funcionan.

La máquina ofrece los siguientes dispositivos de seguridad:

- Cubierta de protección
- Placa de soporte grande
- Empuñaduras
- Dispositivos de conexión y desconexión y freno
- Tubo de aspiración

2.7 Uso proyectado

La sierra de incisión únicamente se puede utilizar para cortar longitudinal y transversalmente madera maciza.

Asimismo, se pueden trabajar materiales compuestos como madera aglomerada, tableros de madera estratificada y tipo Mdf,

También es posible usar materiales aislantes de fibra de madera.

Utilice solo las hojas de sierra autorizadas por Mafell conforme a la normativa EN 847-1 en el diámetro indicado.

Utilizando un disco de sierra de diamantes, se pueden cortar placas de fibrocemento.

Cualquier otro uso de la máquina se considera inapropiado. No se podrá presentar reclamación alguna ante el fabricante por los daños que se desprendan del uso inapropiado.

El uso apropiado de la máquina comprende respetar todas las instrucciones de servicio, mantenimiento y reparación del fabricante.

2.8 Riesgos inevitables



¡Peligro!

A pesar de utilizar la máquina conforme al uso proyectado y respetando todas las normas de seguridad aplicables, existen riesgos residuales que se deben a la finalidad de uso y que pueden tener consecuencias para la salud.

- Contacto con la parte saliente del disco de sierra en la parte inferior de la pieza de trabajo durante el corte.
- Contacto lateral con los siguientes elementos giratorios: disco de sierra, brida de sujeción y tornillo de brida.
- Retroceso de la máquina al atascarse con la pieza de trabajo.
- Rotura o desprendimiento del disco de sierra o de partes del mismo.
- Contacto con componentes bajo tensión con la carcasa abierta y la alimentación de tensión conectada.
- Daños al oído debido al trabajo intensivo sin la protección adecuada.
- Emisión de polvo de madera, nocivo para la salud, durante el trabajo intensivo sin el conveniente sistema de aspiración.

3 Instrucciones de seguridad



¡Peligro!

Respete siempre las instrucciones de seguridad resumidas en este capítulo y las normas correspondientes al país de que se trate.

Instrucciones generales

- No podrán manejar esta máquina personas menores de edad, excepto adolescentes bajo la supervisión de una persona cualificada y en el marco de la formación profesional de los mismos.
- No realice nunca tareas sin los correspondientes dispositivos de protección previstos ni efectúe modificaciones en la máquina que puedan perjudicar la seguridad en el trabajo.
- Para el uso de la máquina al aire libre, se recomienda introducir un interruptor de corriente de defecto.
- Reemplace inmediatamente cualquier cable o conector defectuoso. Para evitar riesgos en la seguridad, solo lo puede sustituir Mafell o un servicio técnico autorizado por Mafell.
- No doble nunca el cable. No envuelva nunca el cable alrededor de la máquina, particularmente durante el transporte o almacenamiento de la misma.

No se deben utilizar:

- Hojas de sierra agrietadas o deformadas,
- Hojas de sierra acabadas en acero rápido altamente aleado,
- Hojas de sierra despuntadas por la carga excesiva del motor,
- Hojas de sierra que no sean aptas para la velocidad de funcionamiento en vacío de la máquina.

Instrucciones relativas al equipamiento de protección personal

- Utilizar siempre protecciones auditivas para trabajar.
- Utilizar siempre una mascarilla para trabajar.

Instrucciones de uso

Procedimiento de sierra



Peligro

- **Mantenga las manos fuera de la zona de corte, evitando cualquier contacto con el disco de sierra. Sujete con la segunda mano la empuñadura adicional o la carcasa del motor. Si**

las dos manos sujetan la sierra, no se pueden lesionar con la hoja de sierra.

- **No coloque nunca las manos debajo de la pieza de trabajo.** La funda protectora no le puede proteger de la hoja de sierra debajo de la pieza de sierra.
- **Ajuste la profundidad de corte según el espesor de la pieza de trabajo.** Debe quedar visible menos de una altura de dientes completa debajo de la pieza de trabajo.
- **No sujete nunca la pieza de trabajo con la mano o colocado sobre la pierna. Fije la pieza de trabajo sobre un soporte estable.** Es importante fijar bien la pieza de trabajo para minimizar el riesgo de entrar en contacto con el cuerpo, enganchar la hoja de sierra o perder el control.
- **Sujete la herramienta eléctrica por las superficies de agarre aisladas cuando realice trabajos en los que pueda encontrar conductos de corriente escondidos o el propio conducto de conexión al utilizar la herramienta.** El contacto con un conducto transmisor de corriente pone en tensión las piezas de metal de la herramienta eléctrica y provoca una descarga eléctrica.
- **Para realizar cortes longitudinales, utilice siempre un tope o guía de borde recto adecuado.** Esto mejora la exactitud de corte y reduce las posibilidades de que la hoja de corte quede enganchada.
- **Utilizar siempre hojas de sierra del tamaño apropiado con taladros de alojamiento adecuados (p. ej. en forma de almohadilla o redondeados).** Las hojas de sierra que no se ajusten a las piezas de montaje de la sierra, funcionan de forma irregular y provocan la pérdida de control.
- **No utilice nunca arandelas o tornillos dañados o inapropiados para fijar el disco de sierra.** Las arandelas y tornillos de la hoja de sierra han sido construidas especialmente para su sierra, para un rendimiento y seguridad en el funcionamiento óptimos.

Rebote - Causas y las indicaciones de seguridad correspondientes

- Un rebote es una reacción repentina debido a una hoja de sierra enganchada, atascada o mal colocada que hace que la hoja se levante de forma

incontrolada y se salga de la pieza de trabajo en dirección del operario.

- Si la hoja de sierra se engancha o atasca en la ranura de sierra, se bloquea y la potencia del motor golpea la sierra en dirección al operario.
- Si la hoja de sierra se gira en el corte de sierra o se coloca mal, se pueden enganchar los dientes del borde trasero de la hoja en la superficie de madera. Al hacer esto, la hoja de sierra se sale de la ranura y la sierra salta hacia atrás en dirección al operario.

El rebote es la consecuencia de un uso erróneo o fallido de la sierra. Se puede evitar si se toman las precauciones descritas a continuación.

- **Sujete la máquina con las dos manos y coloque los brazos en una posición que permita compensar las fuerzas de rebote de la misma. No realice nunca cortes sujetando la máquina directamente ante el cuerpo.** En caso de rebote, la sierra circular puede saltar hacia atrás, pero el operario puede resistir las fuerzas de rebote mediante las medidas de precaución apropiadas.
- **Si la hoja de sierra se engancha o interrumpe el trabajo, desconecte la sierra y mantenga el material quieto hasta que la hoja de sierra se pare. No intente nunca alejar la hoja de la pieza de trabajo ni tirar hacia atrás mientras la hoja de sierra esté en movimiento, de lo contrario puede sufrirse un rebote.** Averigüe y solucione el motivo del enganche de la hoja de sierra.
- **Antes de volver a arrancar la máquina puesta en la pieza de trabajo, centre el disco de sierra en la ranura de corte y compruebe que no está bloqueado el dentado.** Si la hoja de sierra se engancha, se puede salir de la pieza de trabajo y provocar un rebote si se reinicia la sierra.
- **Siempre que se corten placas de grandes dimensiones, éstas se deben apoyar para evitar golpes al bloquearse el disco de sierra.** Las placas grandes se puede doblar por su propio peso. Las placas tienen que tener un soporte por ambos lados, tanto cerca de la ranura de la sierra como en el borde.
- **No utilice nunca discos de sierra despuntados o dañados.** Las hojas de sierra con dientes romos o mal colocados provocar un mayor roce,

enganches de la hoja de sierra y rebotes por una ranura de sierra demasiado estrecha.

- **Antes de proceder a cortar, fije los dispositivos para ajustar la profundidad y el ángulo de corte.** Si durante la sierra se cambian las configuraciones, se puede enganchar la hoja de sierra y provocar un rebote.
- **Ponga especial precaución al serrar paredes existentes u otras zonas que no se vean.** La hoja de sierra insertada se puede bloquear al serrar en objetos ocultos y provocar un rebote.

Funcionamiento de la funda inferior

- **Antes de utilizar la máquina, compruebe el correcto funcionamiento de la cubierta de protección inferior. Prohibido utilizar la máquina si no es posible mover ni cerrar correctamente la cubierta inferior. No bloquear ni fijar de alguna manera la cubierta en la posición de abierto.** Si cae la sierra al suelo de forma involuntaria, se puede doblar la funda protectora inferior. Abra la funda protectora con la palanca y asegúrese de que se mueve sin problemas y toca la hoja de sierra ni otras piezas en ninguna profundidad ni ángulo de corte.
- **Compruebe el correcto funcionamiento del resorte de la cubierta inferior. En caso de anomalías en la cubierta inferior o el resorte, entregue la máquina al servicio técnico.** Las piezas dañadas, los depósitos pegajosos o la acumulación de virutas hacen que la funda inferior trabaje con retraso.
- **Sólo abra manualmente la cubierta inferior para realizar cortes especiales, como "inmersión" o "angular". Para abrir la cubierta inferior, accione la palanca prevista. En el momento de entrar el disco de sierra en la pieza de trabajo, suelte la palanca.** Durante todos los trabajos con sierra, la funda protectora inferior debe trabajar de forma automática.
- **No coloque nunca la máquina en el banco de trabajo o en el suelo sin haber protegido el disco de sierra colocando la cubierta inferior en la posición adecuada.** Si la hoja de sierra está en marcha de inercia sin protección, moverá la sierra en la dirección contraria de corte y sierra lo que se ponga por delante. Tenga en cuenta el tiempo de marcha en inercia de la hoja de sierra.

Instrucciones de mantenimiento y reparación

- Por razones de seguridad, es imprescindible limpiar con regularidad la máquina, particularmente los dispositivos de ajuste y de guía.
- Únicamente pueden utilizarse accesorios y piezas de recambio originales de MAFELL. De lo contrario, no se podrá presentar reclamación alguna ante el fabricante.

4 Preparación/Ajuste

4.1 Alimentación de red

Antes de poner en marcha la máquina, asegúrese de que la tensión de red se corresponda con la tensión de servicio indicada en la placa de características de la máquina.

4.2 Sistema de aspiración de virutas

Cortando materiales que provocan la formación masiva de polvo, conecte la máquina con un sistema de aspiración externo adecuado. Será necesaria una velocidad de aire mínima de 20 m/s.

El tubo de aspiración 1 (Fig. 1) ofrece un diámetro interior de 35 mm.

4.3 Selección del disco de sierra

Para asegurar una calidad de corte óptima, utilice únicamente herramientas bien afiladas. Seleccione la herramienta adecuada según el material cortado y las condiciones de corte dadas, ver la siguiente lista:

Cortar madera blanda y dura transversalmente o en el sentido de la fibra:

- Disco de sierra de metal duro Ø 160 x 1,8 x 20 mm, 32 dientes

Cortar madera blanda y dura en el sentido de la fibra:

- Disco de sierra de metal duro Ø 160 x 1,8 x 20 mm, 16 dientes

Cortar madera blanda y dura transversalmente al sentido de la fibra:

- Disco de sierra de metal duro Ø 162 x 1,8 x 20 mm, 48 dientes

Cortar placas de fibrocemento:

- Disco de sierra de diamantes Ø 160 x 3,0 x 20 mm, 4 dientes

4.4 Cambio del disco de sierra



¡Peligro!

Antes de realizar los trabajos de mantenimiento, desenchufe el conector de red.

- Para abrir lateralmente la cubierta de protección 23 (Fig. 3) accione el empujador 2 (Fig. 4) y tire la palanca de bloqueo 3 hacia arriba. Tirando de la palanca de bloqueo, se fija automáticamente el eje de sierra y se bloquea la palanca de mando.
- Introduzca el destornillador hexagonal 4 (soporte Fig. 2) para desmontar el tornillo de brida 5 (Fig. 3) **al contrario del sentido de las agujas del reloj**. Desmonte el tornillo y la brida de sujeción delantera 6.
- A continuación, se puede desmontar levantando el disco de sierra.
- Procure que las bridas de sujeción estén libres de cuerpos ajenos.
- Preste atención al sentido de giro a la hora de montar el disco de sierra.
- A continuación, coloque la brida de sujeción, introduzca el tornillo de brida y fíjelo girando **en el sentido de las agujas del reloj**.
- Cerrar la cubierta de protección. Para ello, cierre la tapa y empuje sobre la palanca de bloqueo 3 (Fig. 3).

5 Funcionamiento

5.1 Puesta en funcionamiento

Cada persona encargada del manejo de la máquina ha de estar familiarizada con el manual de instrucciones y, en particular, con el apartado "Instrucciones de seguridad".

5.2 Conexión y desconexión

- **Conexión:** Desenclave el dispositivo de bloqueo de conexión accionando la palanca de bloqueo 7 (fig. 4). A continuación, pulse el interruptor de conexión 8, manteniendo accionada la palanca de bloqueo.

Puesto que se trata de un interruptor sin bloqueo, la máquina sólo funcionará manteniendo accionada esta palanca.

El sistema electrónico integrado garantiza que no se produzcan sacudidas al acelerar el disco de sierra, regulando la velocidad según la carga aplicada de manera que se mantiene la velocidad ajustada.

Asimismo, reduce la velocidad hasta parar el motor en caso de sobrecarga. En tal caso, desconecte y vuelva a arrancar la máquina para seguir serrando con velocidad de avance reducida.

Si la máquina se calienta, causará rápidamente una desconexión por sobrecarga.

Con ayuda de la rueda de ajuste 9 (fig. 2) se puede ajustar la velocidad del disco de sierra de forma continua en un rango de 3600 a 6250 min⁻¹.

Nivel	Velocidad min ⁻¹
1	3600
2	4130
3	4660
4	5190
5	5720
6	6250

Materiales

- PVC, Plexi, PA
 - Nivel: **1 - 6**
- madera dura, madera blanda, madera en chapas
 - Nivel: **3 - 6**
- placas de fibras recubiertas
 - Nivel: **4 - 6**
- placas de fibrocemento
 - Nivel: **3 - 5**
- **Desconexión:** Para desconectar, suelte el interruptor de conexión 8. Gracias al freno automático integrado, el tiempo de funcionamiento hasta la parada del disco de sierra se reduce a unos 5 segundos, aproximadamente. Se activará de nuevo el dispositivo de bloqueo de conexión para evitar que la sierra circular manual se ponga en marcha sin querer.

5.3 Ajuste de la profundidad de corte

La profundidad de corte se puede ajustar en etapas de 1 mm en un rango de 0 a 57 mm.

Proceda de la siguiente manera:

- Ajuste el indicador 10 (Fig. 4) girándolo en la posición inferior o superior, según que trabaje con o sin riel guía.
- Ajuste la profundidad de corte con ayuda del tope de profundidad 11 y la escala. El tope se retiene en etapas de 1 mm.
- Para fijar el tope entre las posiciones de retención previstas, utilice un destornillador hexagonal 4 (soporte, Fig. 2) para desplazar girando el tornillo cilíndrico 12 (Fig. 4). Dando una vuelta, se reajusta la profundidad de corte por 1 mm.



Ajuste una profundidad de corte 2 - 5 mm superior al espesor del material a cortar, aproximadamente.

5.4 Ajustes para cortes inclinados

Para realizar cortes inclinados, se puede inclinar la base de la máquina de 0° hasta 45°.

- Afloje el tornillo mariposa 13 (Fig. 4).
- Ajuste el ángulo deseado con ayuda de la escala en la unidad de giro.
- A continuación, fije el tornillo mariposa 13.

Adicionalmente, se puede ajustar una inclinación de -1° ó 48°.

- Para ajustar una inclinación de -1°, tire y sujete la corredera 14 (Fig.4) en la dirección de la flecha hacia atrás.
- Ajuste la máquina en la posición de -1°.
- Para ajustar la máquina en la posición de 48°, empuje sobre el tope 15 (Fig.3).
- Ajuste la máquina en la posición de 48°.
- Los topes de 45° y 0° se reposicionan automáticamente finalizado el corte.

5.5 Cortes de incisión



¡Peligro!

Si se realizan cortes de incisión, existe peligro de retroceso. Antes de realizar un corte de incisión, fije la máquina por el borde posterior de la placa de soporte en un tope fijado de forma segura en la pieza de trabajo. Si se utiliza el riel guía (accesorio especial), es imprescindible fijar el tope previsto (accesorio especial) en este mismo. Durante el corte de incisión, sujete la máquina por la empuñadura y desplácela con cuidado hacia delante.

- Las marcas 16 (Fig. 1) en la cubierta de protección inferior y la corredera indican la zona de corte con el disco de sierra entrado por completo en el material.

5.6 Serrar por la línea de trazado

La placa de soporte ofrece un indicador de trazado 17 (Fig. 1) para cortes rectos e inclinados. Que se corresponde con la cara interior del disco de sierra.

- Asegúrese de que la pieza de trabajo no pueda desplazarse durante el corte, colocando los soportes de la pieza de trabajo de manera que el disco de sierra se mueva libremente debajo de la pieza de trabajo.
- Para cortar, sujete la máquina por la empuñadura y coloque la parte delantera de la placa de soporte sobre la pieza de trabajo.
- Arrancar la sierra de incisión (ver apartado 5.2). Realice el corte de incisión hasta la profundidad ajustada y avance con regularidad en la dirección de corte.
- Una vez finalizado el corte, suelte la palanca de mando 8 (Fig. 4) para desconectar la máquina. Desplace girando la unidad de sierra en la posición de bloqueo (superior).

5.7 Cortar con tope paralelo

Con ayuda del tope paralelo 18 (Fig. 1) se pueden realizar cortes paralelos a los bordes existentes. El tope puede ser fijado tanto en el lado izquierdo como en el lado derecho de la máquina, siendo la sección

de corte en el lado derecho de 140 mm y en el lado izquierdo de 295 mm, aproximadamente.

- Para ajustar el ancho de corte, afloje los tornillos de orejetas 19 (Fig. 2) y desplace el tope a la medida deseada. A continuación, fije de nuevo los tornillos de orejetas.

Con un simple giro del tope paralelo (superficie de guía orientada hacia arriba), éste se convierte en un dispositivo de guía adicional (soporte doble) de la sierra de incisión. De esta manera, se puede guiar la máquina a lo largo de una barra fijada en la pieza de trabajo.

5.8 Rasgar la línea de corte con ayuda del riel guía (accesorio especial)



Para obtener un corte limpio en placas de fibras, ranure la placa. Utilice un disco de sierra adecuado (ver capítulo 4.3).

Para evitar que se dañe la superficie, proceda de la siguiente manera:

- Fije el riel guía en la pieza de trabajo.
- Gire el fiador 20 (Fig. 2) en el sentido de las agujas del reloj hasta el tope. Con ello, queda ajustada una profundidad de ranurar de aprox. 3 mm.
- Coloque la máquina con la ranura de guía sobre el riel guía.
- Ajuste la profundidad de corte - teniendo en cuenta el espesor del riel guía (ver apartado 5.3).
- Ranure la placa. Gire el fiador 20 (Fig. 2) al contrario del sentido de las agujas del reloj hasta el tope.
- Realice un corte de incisión hasta alcanzar la profundidad de corte ajustada y corte la placa.

5.9 Cortar placas de fibrocemento con el disco de sierra de diamantes (accesorio especial)

Proceda de la siguiente manera:

- Utilice un disco de sierra adecuado (ver capítulo 4.3).
- Cambie el disco de sierra (ver apartado 4.4).



El disco de sierra de diamantes ha sido desarrollado para cortar placas de fibrocemento. Los dientes de diamantes son más sensibles que aquellos del disco de sierra de metal duro, por lo tanto, se debe utilizar un riel guía.

5.10 Trabajar con rieles guía

- Para guiar la máquina con la máxima precisión posible, ajuste el juego de guía con ayuda de las dos ruedecillas 21 (Fig.2 y 4).

La sierra de incisión únicamente se podrá utilizar con los rieles guía previstos (accesorio especial).

No obstante, se pueden utilizar también varios rieles guía de otros fabricantes.

- Para ello, afloje los tornillos y desmonte el inserto 24 (Fig.2).

5.11 Utilizar el indicador de posición MT-PA

Pictogramas ver página 4.

7 Eliminación de fallos técnicos



¡Peligro!

La determinación y eliminación de fallos técnicos requieren siempre especial cuidado. Antes de proceder a realizar las tareas necesarias, desconecte la alimentación de red.

A continuación, se detallan algunos de los fallos más frecuentes y sus respectivas causas. Si se producen fallos no descritos en este manual, rogamos que se dirija a su distribuidor o directamente al departamento de servicio al cliente de MAFELL.

Fallo	Causa	Remedio
No se puede poner en marcha la máquina	Sin tensión o con poca tensión de red	Solicitar al electricista que compruebe el suministro de tensión
	Fusible de red defectuoso	Solicitar al electricista que sustituya el fusible
	Escobillas de carbón desgastadas	Entregue la máquina a un centro de servicio al cliente autorizado de MAFELL

6 Mantenimiento y reparación



¡Peligro!

Antes de realizar los trabajos de mantenimiento, desenchufe el conector de red.

Las máquinas de MAFELL requieren escaso mantenimiento.

Los rodamientos de bolas utilizados están engrasados de forma permanente. Se recomienda llevar la máquina a un centro de servicio al cliente autorizado de MAFELL para su revisión después de algún tiempo de funcionamiento.

En todos los puntos de engrase se debe aplicar únicamente nuestra grasa especial con número de referencia 049040 (unidades de 1 kg).

6.1 Almacenaje

Limpie a conciencia la máquina, si no se va a utilizar durante un tiempo prolongado. Pulverice las piezas metálicas brillantes con un producto contra la oxidación.

Fallo	Causa	Remedio
La máquina se para durante el corte	Falta de tensión	Solicitar al electricista que compruebe los fusibles de la red
	Sobrecarga de la máquina	Disminuya la velocidad de avance o deje enfriar la máquina
	Escobillas de carbón desgastadas	Entregue la máquina a un centro de servicio al cliente autorizado de MAFELL
El disco de sierra se atasca al avanzar la máquina	Velocidad de avance excesiva	Disminuya la velocidad de avance
	Disco de sierra despuntado	Suelte el interruptor de inmediato. Aleje la máquina de la pieza de trabajo y cambie el disco de sierra.
	Tensiones en la pieza de trabajo	Gran precaución a la hora de serrar, aumenta el riesgo de rebote.
	Guía deficiente de la máquina (ej. por manejo manual)	Utilice el tope paralelo
	Superficie desigual de la pieza de trabajo	Alinee la superficie
La hoja de sierra vibra en la pieza de trabajo	La hoja de sierra no está ajustada correctamente	Apretar la hoja de sierra
	Pieza de trabajo no fijada	Fijar la pieza de trabajo con bornes
La hoja de sierra se para - el motor sigue en funcionamiento	La hoja de sierra no está fijada correctamente	Apretar la hoja de sierra
Quemaduras en el corte	Disco de sierra inapropiado para el proceso de corte en cuestión	Cambie el disco de sierra
Eyector de virutas obstruido	Madera demasiada húmeda	Limpiar el extractor de virutas
	Cortar intensivamente sin sistema de aspiración conectado	Conecte la máquina con un sistema de aspiración externo, por ejemplo un despolvoreador

8 Accesorios especiales

- Disco de sierra de metal duro \varnothing 160 x 1,8 x 20, 16 dientes (corte longitudinal) Ref. 092539
- Disco de sierra de metal duro \varnothing 160 x 1,8 x 20, 24 dientes (cortar longitudinal y transversalmente) Ref. 092533
- Disco de sierra de metal duro \varnothing 160 x 1,8 x 20, 32 dientes (cortar longitudinal y transversalmente) Ref. 092552
- Disco de sierra de metal duro \varnothing 160 x 1,8 x 20, 56 dientes (cortes transversales) Ref. 092553
- Disco de sierra de metal duro \varnothing 162 x 1,8 x 20, 48 dientes (cortes transversales) Ref. 092584
- Disco de sierra de metal duro \varnothing 160 x 1,8 x 20, 48 dientes FZ/TR para cortar Trespas (placas estratificadas) Ref. 092569
- Disco de sierra DIA \varnothing 160 x 3,0 x 20, 4 dientes Ref. 092474
- Carril guía F 80, longitud 800 mm Ref. 204380
- Carril guía F 110, longitud 1100 mm Ref. 204381
- Carril guía F 160, longitud 1600 mm Ref. 204365
- Carril guía F 210, longitud 2100 mm Ref. 204382
- Carril guía F 310, longitud 3100 mm Ref. 204383
- Tope angular F-WA Ref. 205357
- Accesorios para riel guía:
 - Gato F-SZ100MM (2 unid.) Ref. 205399
 - Elemento de unión F-VS Ref. 204363
 - Estuche para rieles F 160 Ref. 204626
- Juego de estuches para rieles F80/160, incluyendo: F80 + F160 + pieza de unión + 2 gatos + estuche para rieles Ref. 204748
- Juego de estuches para rieles F80/160 con tope angular, incluyendo: F80 + F160 + pieza de unión + tope angular + 2 gatos + estuche para rieles Ref. 204749
- Juego de estuches para rieles F160/160, incluyendo: 2 x F160 + pieza de unión + 2 gatos + estuche para rieles Ref. 204805
- Protección contra retroceso F-RS Ref. 202867
- Indicador de posiciones MT-PA Ref. 205398
- Tope paralelo, compl. Ref. 203214

9 Dibujo de explosión y lista de piezas de recambio

Encontrará la información correspondiente sobre las piezas de repuesto en nuestra página web: www.mafell.com

Sisällysluettelo

1	Merkkien selitykset	77
2	Tuotetiedot	77
2.1	Valmistajan tiedot	77
2.2	Konetunnus	77
2.3	Tekniset tiedot	78
2.4	Päästöt	78
2.5	Toimituksen laajuus	78
2.6	Turvalliset	79
2.7	Määräysten mukainen käyttö	79
2.8	Jäännösriskit	79
3	Turvallisuusohjeet	79
4	Varustus / säädöt	81
4.1	Verkkoliitäntä	81
4.2	Lastujen imu	81
4.3	Sahanterän valinta	81
4.4	Sahanterän vaihto	82
5	Käyttö	82
5.1	Käyttöönotto	82
5.2	Käynnistäminen ja poiskytkentä	82
5.3	Sahaussyvyyden säätö	83
5.4	Viistosahauksen säätö	83
5.5	Upotussahaus	83
5.6	Sahaus piirtolinjaa pitkin	83
5.7	Sahaus rinnakkaisvasteella	83
5.8	Esiviilto ohjauskiskojen avulla (Erikoistarvike)	84
5.9	Sementtisekoitteisten levyjen sahaaminen timanttisahanterällä (erikoistarvike)	84
5.10	Työskentely ohjauskiskojen kanssa	84
5.11	yöskentely käyttäen positionäyttöä MT-PA	84
6	Huolto ja kunnossapito	84
6.1	Säilytys	84
7	Häiriöiden poisto	85
8	Erikoistarvikkeet	86
9	Räjähdyssuojausmerkintä ja varaosaluettelo	86

1 Merkkien selitykset



Tämä symboli näkyy kaikissa niissä paikoissa, joissa viitataan turvallisuusohjeisiin.

Ohjeiden noudattamatta jättäminen voi aiheuttaa erittäin vakavia loukkaantumisia.



Symboli viittaa mahdolliseen vaaralliseen tilanteeseen.

Jos tilannetta ei vältetä, tuote tai sen lähellä olevat tavarat voivat vahingoittua.



Tällä symbolilla on merkitty käyttövinkkejä ja muita hyödyllisiä tietoja .

2 Tuotetiedot

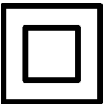
Koneille, joilla on tuote-nro: 917602, 917603, 917628, 917630, 917631, 917632, 917633, 917634, 917635, 917636, 917637 tai 917638

2.1 Valmistajan tiedot

MAFELL AG, Beffendorfer Straße 4, D-78727 Oberndorf / Neckar, puhelin +49 (0)7423/812-0, faksi +49 (0)7423/812-218, e-mail mafell@mafell.de

2.2 Konetunnus

Kaikki koneen tunnistamiseen tarvittavat tiedot näkyvät siihen kiinnitetystä tyyppikilvestä.



Suojaluokka II



CE-tunnus, joka osoittaa konedirektiivin liitteen I mukaisten turvallisuutta ja terveyttä koskevien määräyksien noudattamisen.



Vain EU-maat

Sähkötyökaluja ei saa hävittää kotitalousjätteen mukana!

EU: n sähkö- ja elektroniikkalaiteromua koskeva direktiivi 2003/96/EY ja kansalliset lait määräävät, että käytetyt sähkötyökalut on kerättävä erikseen ja vietävä kierrätys- tai keräyspisteeseen.



Lue käyttöohje vähentääksesi loukkaantumisriskiä.

2.3 Tekniset tiedot

Yleismoottori, häiriövaimennettu	230 V~, 50 Hz	110 V~, 50 Hz	120 V~, 60 Hz
Ottoteho (normaali kuormitus)	1400 W		
Virta normaalikuormituksella	7,0 A	13,5 A	13,5 A
Sahanterän kierrosnopeus tyhjäkäynnillä	3600 – 6250 min ⁻¹		
Sahanterän kierrosnopeus normaalikuormituksella	3600 – 6250 min ⁻¹		
Sahaussyvyys	57 mm		
Sahapää, käännettävä	-1° / 0° - 48°		
Sahanterän halkaisija maks./min	162/149 mm		
Sahanterän peruspaksuus	1,2 mm		
Työkalun sahausleveys	1,8 mm		
Sahanterän kiinnitysaukko	20 mm		
Imuliitäntän halkaisija	35 mm		
Paino ilman verkkojohtoa ja rinnakkaisvastetta	4,5 kg		
Mitat (L x P x K)	228 x 365 x 220 mm		

2.4 Päästöt

Annetut meluemissiot on mitattu normin DIN EN 62841-1 ja DIN EN 62841-2-5 mukaisesti ja niitä voi käyttää vertailumiseen ja muun sähkötyökalun välillä sekä kuormituksen alustavaan arviointiin.



Vaara

Meluemissiot voivat poiketa annetuista arvoista sähkötyökalun todellisessa käytössä, riippuen siitä lajista ja tavasta jolla sähkötyökalua käytetään, erityisesti siitä, minkälaista työkalua käytetään.

Käytä siksi aina kuulosuojaimia, myös silloin kun sähkötyökalu käy ilman kuormitusta!

2.4.1 Melupäästö tiedot

EN 62841 mukaan määritetyt melupäästöarvot:

Äänenpainetaso	$L_{PA} = 93 \text{ dB (A)}$
Epävarmuus	$K_{PA} = 3 \text{ dB (A)}$
Äänitehotaso	$L_{WA} = 104 \text{ dB (A)}$
Epävarmuus	$K_{WA} = 3 \text{ dB (A)}$

Äänimittaukset on tehty vakiovarustukseen kuuluvalla sahanterällä.

2.4.2 Tärinää koskevat tiedot

Tyypillinen käsiin ja käsivarsiin kohdistuva tärinä määriteltynä normin EN 62841 mukaisesti on alle 2,5 m/s².

2.5 Toimituksen laajuus

Käsisirkkeli MT 55 cc varusteineen:

- 1 kovametallipintainen sirkkelinterä Ø 162 mm, 48 hammasta
- 1 rinnakkaisvaste (ei MidiMAX-versioissa)
- 1 käyttötyökalut koneen kahvassa
- 1 kuljetuslaatikko

1 käyttöohje

1 vihko "Turvallisuusohjeet"

1 positionäyttö MT-PA, tuote-nro 917603, 917631, 917633, 917635, 917637, 917658

2.6 Turvalaitteet



Vaara

Nämä laitteet ovat tarpeellisia koneen turvallisessa käytössä. Niitä ei saa poistaa eikä niiden toimintaa estää.

Tarkasta ennen käyttöä turvalaitteiden toiminta ja mahdolliset vauriot. Älä käytä konetta, jos turvalaitteita puuttuu tai jokin niistä on tehoton.

Koneessa ovat seuraavat turvalaitteet:

- Suojakupu
- Suuri pohjalevy
- Käsikahvat
- Kytentälaite ja jarru
- Imuriliitäntä

2.7 Määräysten mukainen käyttö

Upotussaha soveltuu ainoastaan täyspuun pituus- ja poikkittaissuuntaiseen sahaamiseen.

Sillä voidaan kuitenkin työstää myös lastulevyn, rimalevyn ja MDF-kuitulevyjen tyyppisiä levyjä.

Myös puukuitueristeiden käyttö on mahdollista.

Käytä vain Mafell'in hyväksymiä, EN 847-1 mukaisia sahanteriä annetulla ø-alueella.

Yhdessä timanttisahanterän kanssa voit sahata myös kuitusementtilevyjä.

Muu kuin edellä kuvattu käyttö on kielletty. Vahingoista, jotka syntyvät tällaisesta muusta käytöstä, valmistaja ei vastaa.

Koneen käyttötarkoituksen mukaiseen käyttöön kuuluu myös Mafell'in antamien käyttö-, huolto- ja kunnossapito-ohjeiden noudattaminen.

2.8 Jännönsriskit



Vaara

Konetta käytettäessä ei voida täysin välttää koneen käyttötarkoituksesta johtuvia jännönsriskejä, vaikka konetta käytetään määräysten mukaisesti ja turvallisuusmääräyksiä noudattaen.

- Työkappaleen alta näkyvään sahanterän osaan koskettaminen sahausajan aikana.
- Pyöriin osiin koskettaminen sivulta: sahanterä, kiristyslaippa ja laipparuuvi.
- Koneesta tuleva isku sahan juuttuessa kiinni työkappaleeseen.
- Sahanterän tai sahanterän osien murtuminen tai irtoaminen.
- Kosketus jännitteen alaisiin osiin pistorasian ollessa auki ja pistokkeen ollessa pistorasiassa.
- Kuulovauriot pitempään kestävässä työskentelyssä ilman kuulosuojaimia.
- Terveydelle vahingollisen puupölyn emissio pitkäaikaisessa käytössä ilman imulaitteita.

3 Turvallisuusohjeet



Vaara

Noudata aina seuraavia turvallisuusohjeita sekä käyttömaassa voimassa olevia turvallisuusmääräyksiä!

Yleiset ohjeet:

- Lapset ja nuoret eivät saa käyttää tätä konetta. Tästä poikkeuksena ovat asiantuntevan henkilön valvonnassa olevat nuoret.
- Älä koskaan työskentele ilman määräysten mukaisia turvalaitteita äläkä muuta koneessa mitään, mikä voisi heikentää turvallisuutta.
- Konetta ulkona käytettäessä suosittelemme vikavirtakytkimen asentamista.
- Vialliset johdot ja pistokkeet on vaihdettava heti uusiin. Vaihdon saa tehdä vain Mafell tai valtuutettu

MAFELL-asiakaspalveluverstas, turvallisuuteen liittyvien vaarannuksien välttämiseksi.

- Varo, että johto ei taitu. Varsinkaan koneen kuljetuksen ja varastoinnin aikana johtoa ei saa kiertää koneen ympärille.

Ei saa käyttää:

- Säröisiä ja muotonsa menettäneitä sahanteriä.
- Korkeaseosteisesta pikateräksestä valmistettuja sahanteriä (HSS-sahanterät).
- Moottorin liiallisesta kuormituksesta aiheutuneita tylsiä sahanteriä.
- Sahanteriä, joiden sahanterän kierrosluku ei sovi tyhjäkäyntiin.

Henkilökohtaisten turvavarusteiden käyttö:

- Käytä aina käytön aikana kuulosuojaimia.
- Käytä aina käytön aikana pölynsuojamaskia.

Käyttöä koskevat ohjeet:

Sahausmenetelmä



Vaara

- **Älä vie käsiäsi lähelle sahausaluetta ja sahanterää. Pidä toisella kädellä kiinni lisäkavasta tai moottorin suojakotelosta.** Kun pidät molemmilla käsillä kiinni sahasta, sahanterä ei voi vahingoittaa niitä.
- **Älä vie kättäsi työkappaleen alapuolelle.** Suojakupu ei voi suojata sinua sahanterältä työkappaleen alapuolella.
- **Sääädä sahausyvyys työkappaleen paksuuden mukaan.** Työkappaleen alapuolella tulee olla näkyvissä vähemmän kuin yksi täysi sahampaan korkeus.
- **Älä missään tapauksessa pidä sahattavaa kappaletta kädessä tai jalan yläpuolella. Kiinnitä työkappale tukevaan pidikkeeseen.** On tärkeää kiinnittää työkappale kunnolla tukevasti, kehokosketuksen, sahanterän kiinnijuuttumisen tai hallinnan menettämisen vaara minimoituu.
- **Pidä laitteesta kiinni eristetyiltä kahvapinnoilta, kun teet töitä, joissa käytettävä työkalu voi osua piilossa oleviin sähköjohtoihin tai omaan virransyöttöjohtoon.** Kosketus jännitteelliseen

johtoon asettaa myös sähkötyökalun metalliosat jännitteellisiksi ja aiheuttaa siten sähköiskun.

- **Käytä pitittäissähauksissa aina vastetta tai suoraa reunaohjainta.** Tämä parantaa sahaustarkkuutta ja pienentää sahanterän kiinnijuuttumisen mahdollisuutta.
- **Käytä aina oikean kokoisia sahanteriä ja oikeanlaista kiinnitysreikää (esim. neljäkäs tai pyöreä).** Sahanterät, jotka eivät sovellu sahan kiinnitysosiin, käyvät epäkeskeisesti ja johtavat sahan hallinnan menettämiseen.
- **Älä koskaan käytä viallisia tai vääranlaisia sahanterän kiinnityslaippoja tai ruuveja.** Sahanterän kiinnitysleipat ja ruuvit on suunniteltu erityisesti sahaasi varten, optimaalisen tehon ja käyttöturvallisuuden saavuttamiseksi.

Takaisku – aiheuttajat ja vastaavat turvaohjeet

- Takaisku on sahan äkillinen potkaisureaktio johtuen sahanterän osumisesta esteeseen, juuttumisesta kiinni tai asennoitumisesta väärin, mikä johtaa siihen, että saha ponnahtaa hallitsettomasti irti työkappaleesta liikkuen kohti käyttäjää.
- Kun sahanterä takertuu tai juuttuu kiinni itestään sulkeutuvaan sahausuraan, terän pyöriminen estyy ja moottorivoima lyö sahaa taaksepäin käyttäjän suuntaan.
- Jos sahanterää väännetään tai suunnataan väärin sahausurassa, sahanterän takareunan hampaat voivat takertua puun pintaan, jolloin sahanterä nousee ylös sahausurasta ja saha hyppää taaksepäin käyttäjän suuntaan.

Takaisku on seuraus sahan vääranlaisesta tai virheellisestä käyttämisestä. Tämä voidaan estää soveltuvilla, kuten seuraavana kuvataan, varotoimenpiteillä.

- **Pidä sahasta tukevasti kiinni kaksin käsin ja pidä käsivarret sellaisessa asennossa, että pystyt hallitsemaan takaiskun aiheuttamat voimat. Pysyttele aina sahanterän sivulla, älä koskaan kohdistaa sahanterää itseesi päin.** Käsisirkkeli voi takaiskun yhteydessä hypätä taaksepäin, käyttäjä voi kuitenkin soveltuvien varotoimenpitein hallita takaiskuvoimat.
- **Jos sahanterä juuttuu kiinni tai keskeytät työskentelyn, kytkä sähkö pois sahasta ja pidä sahasta rauhallisesti kiinni kunnes sahanterä on pysähtänyt. Älä koskaan yritä irrottaa sahaa**

työkappaleesta tai vetää sitä taaksepäin niin kauan kuin sahanterä liikkuu, muuten takaisku on mahdollinen. Selvitä sahanterän kiinnijuuttumisen aiheuttaja ja poista se.

- **Jos haluat käynnistää uudelleen työkappaleessa kiinni olevan sahan, kohdistaa sahanterä sahausuran keskelle ja varmista, etteivät sahan hampaat ole takertuneet kiinni työkappaleeseen.** Jos sahanterä takertuu kiinni, se voi irrota työkappaleesta tai aiheuttaa takaiskun, kun saha käynnistetään uudelleen.
- **Tue suuret levyt, jotta sahanterän kiinnijuuttumisen aiheuttama takaiskuvaara on mahdollisimman pieni.** Suuret levyt voivat taipua omasta painostaan. Levyt pitää tukea molemmilta puoliltaan, sekä sahausuran läheisyydestä että myös levyyn reunoilta.
- **Älä käytä tylsiä tai vaurioituneita sahanterä.** Sahanterät, joissa on tylsät tai väärin kohdistetut hampaat, aiheuttavat liian ahtaassa sahausurassa suurentunutta kitkaa, sahanterän kiinnijuuttumista ja takaiskuja.
- **Kiristä sahausvyöyden ja sahauskulman säätimet ennen kuin aloitat sahausksen.** Jos asetukset muuttuvat sahaamisen aikana, sahanterä voi juuttua kiinni ja aiheuttaa takaiskun.
- **Ole erityisen varovainen jo olemassa olevia seiniä tai muita ei tunnistettavissa olevia alueita sahattaessa.** Sisäänuppoava sahanterä voi sahattaessa juuttua piilossa oleviin kohteisiin ja aiheuttaa takaiskun.

Alemman suojakuvun toiminta

- **Tarkista aina ennen käyttöä, sulkeutuuko alempi suojakupu kunnolla. Saha ei saa käyttää, jos alempi suojakupu ei liiku vapaasti ja sulkeudu välittömästi. Ailempaa suojakupua ei saa missään tapauksessa kiinnittää avoimeen asentoon.** Jos saha putoaa vahingossa lattialle, alempi suojakupu voi taipua vääränmuotoiseksi. Avaa suojakupu aukivetovivulla ja varmista, että se liikkuu vapaasti ja kaikilla sahauskulmilla ja –syvyyksillä eikä kosketa sahanterää tai muita osia.
- **Tarkista alemman suojakuvun jousien toiminta. Anna huoltaa laite ennen käyttämistä, jos suojakupu ja jousi eivät toimi kunnolla.** Vaurioituneet osat, tahmeat kerrostumat tai

sahanpurukerääntymät antavat suojakuvun toimia vain hidastetusti.

- **Avaa alempi suojakupu käsin vain erikoistapauksissa, esim. upotus- ja kulmasahauksissa. Avaa alempi suojakupu aukivetovivusta vetämällä ja päästä vipu irti, kun sahanterä uppoaa työkappaleeseen.** Kaikissa muissa sahaustöissä alemman suojakuvun tulee toimia automaattisesti.
- **Älä laske sahaa työpenkille tai maahan, jos alempi suojakupu ei peitä sahanterää.** Suojaamaton, jälkikäyvä sahanterä siirtää sahaa vastoin sahaussuuntaa ja sahaa kaikkea tielleosuvaa. Huomioi tällöin sahanterän jälkikäyntiaika.

Huoltoa ja kunnossapitoa koskevat ohjeet:

- Koko koneen ja varsinkin sen säätölaitteiden ja ohjaimien säännöllinen puhdistus on tärkeä turvallisuustekijä.
- Ainoastaan alkuperäisten MAFELL-varaosien ja -tarvikkeiden käyttö on sallittua. Muuten valmistajan takuu ja vastuu raukeaa.

4 Varustus / säädöt

4.1 Verkkoliitäntä

Ennen käyttöönottoa on varmistettava, että verkkojännite vastaa koneen tyyppikilvessä ilmoitettua käyttöjännitettä.

4.2 Lastujen imu

Koneeseen on liitettävä ulkopuolinen imulaite kaikkien sellaisten töiden yhteydessä, joissa syntyy runsaasti pölyä. Ilman virtausnopeuden on oltava vähintään 20 m/s.

Imuliitäntän 1 (kuva 1) sisähalkaisija on 35 mm.

4.3 Sahanterän valinta

Hyvä sahauslaatu edellyttää terävää työkalua, joka valitaan materiaalin ja käyttötarkoituksen mukaan seuraavan luettelon avulla:

Pehmeän ja kovan puun sahauskeen puunsyihin nähden poikittais- ja pitkittäissuunnassa:

- HM-pyörösaahanterä Ø 160 x 1,8 x 20 mm, 32 hammasta

Pehmeän ja kovan puun sahauskeen erityisesti puunsyihin nähden pitkittäissuunnassa:

- HM-pyörösahaterä Ø 160 x 1,8 x 20 mm, 16 hammasta

Pehmeän ja kovan puun sahaukseen erityisesti puunsiihin nähden poikittaissuunnassa:

- HM-pyörösahaterä Ø 162 x 1,8 x 20 mm, 48 hammasta

Kuitusementtilevyjen leikaaminen:

- Timanttisahanterä Ø 160 x 3,0 x 20 mm, 4 hammasta

4.4 Sahanterän vaihto



Vaara

Pistoke on irrotettava pistorasiasta aina huoltotöiden ajaksi.

- Avataksesi suojakuvun kannen 23 (kuva 3) sivulta, käytä painiketta 2 (kuva 4) ja vedä lukitusvipu 3 ylös. Lukitusvivun vetäminen lukitsee automaattisesti sahan akselin ja kytkinvivun.
- Löysää kahvallisella kuusiokoloavaimella 4 (pidike kuva 2) laipparuuvi 5 (kuva 3) **vastapäivään**. Irrota ruuvi sekä edessä oleva kirstyslaippa.
- Voit nyt irrottaa sahanterän nostamalla sitä eteenpäin.
- Varmista, että kirstyslaippaan ei ole tarttunut likaa.
- Tarkista pyörimissuunta, kun kiinnität sahanterää.
- Tämän jälkeen aseta kirstyslaippa ja laipparuuvi paikalleen ja kiristä ne kiertämällä **myötäpäivään**.
- Sulje suojakuvun kansi. Se tapahtuu sulkemalla kansi ja painamalla lukitusvipu 3 (kuva 3) alas.

5 Käyttö

5.1 Käyttöönotto

Tämä käyttöohje on annettava tiedoksi kaikille konetta käyttäville henkilöille. Erityistä huomiota on kiinnitettävä kappaleeseen "Turvallisuusohjeet".

5.2 Käynnistäminen ja poiskytkentä

- **Käynnistäminen:** Vapauta ensin käynnistyskenesto painamalla lukitusvipua 7

(kuva 4). Tämän jälkeen käytä kytkentävipua 8 lukitusvivun ollessa painettuna.

Koska kytkimessä ei ole lukitsinta, kone käy vain niin kauan kuin kytkinvipua painetaan.

Elektroniikka huolehtii siitä, että koneen nopeus kiihtyy nykyksettä, ja säätää kierrosluvun asetettuun arvoon konetta kuormitettaessa.

Tämän lisäksi ylikuormituselektroniikka säätää moottoria ylikuormitustilanteessa siten, että sahanterä pysähtyy. Tällöin kytkte kone pois päältä. Kytke kone uudelleen päälle ja sahaa pienemmällä syöttönopeudella.

Koneen lämpeneminen johtaa nopeampaan ylikuormituksen sammumiseen.

Säätöpyörällä 9 (kuva 2) voit säätää portaattomasti sahanterän kierroslukua 3600 ja 6250⁻¹ välillä.

Taso	Kierrosluku min ⁻¹
1	3600
2	4130
3	4660
4	5190
5	5720
6	6250

Materiaaliryhmät

- PVC, Plexi, PA
 - Taso: **1 - 6**
- Kovapuu, pehmytpuu, kerrosspuuaines
 - Taso: **3 - 6**
- Pinnoitetut levyt
 - Taso: **4 - 6**
- Kuitusementtilevyt
 - Taso: **3 - 5**

- **Poiskytkentä:** Laite kytketään pois päältä päästämällä kytkinvipu 8 irti. Sisäinen automaattinen jarru rajoittaa sahanterän hidastumisajan noin 5 sekuntiin. Turvakytkin aktivoituu automaattisesti ja varmistaa käsisirkkelin siten, ettei sitä voida käynnistää tahattomasti.

5.3 Sahaussyvyyden säätö

Voit säätää sahausvyvyyden 0 ja 57 mm:n välillä 1 mm:n askelissa.

Toimi seuraavasti:

- Kierrä osoitin 10 (kuva 4) alempaan tai ylempään asentoon sen mukaisesti, käytätkö työskentelyssä ohjauskiskoa vai et.
- Säädä sahausvyvyys syvyyvasteen 11 asteikon avulla. Vasteessa on 1 mm:n pykälät.
- Voit säätää millin osia kiertämällä kahvallisella kuusiokoloavaimella 4 (pidike kuva 2) lieriöruuvia 12 (kuva 4) . Yksi kierros vastaa yhtä millimetrin sahausvyvyyden muutosta.



Säädä sahausvyvyys aina n. 2 - 5 mm leikattavan materiaalin vahvuutta suuremmaksi.

5.4 Viistosahauksen säätö

Sahan voi säätää viistoja leikkauksia varten mihin tahansa kulmaan 0 ° ja 45° asteen välillä.

- Löysää siipiruuvia 13 (kuva 4).
- Säädä kulma kääntösegmentin asteikon avulla.
- Tämän jälkeen kiristä siipiruuvi 13.

Lisäksi laitteen voi kääntää -1° tai 48° kulmiin.

- Kääntääksesi sen -1°:n kulmaan vedä luisti 14 (kuva 4) nuolen suuntaan taaksepäin ja pidä siitä kiinni.
- Käännä laite asentoon -1°.
- Kääntääksesi laitteen 48°:n kulmaan paina vaste 15 (kuva 3) alas.
- Käännä laite asentoon 48°.
- 45° ja 0°- vasteet palautuvat leikkuun jälkeen automaattisesti alkuasentoon.

5.5 Uputussahaus



Vaara

Uputussahauksessa on takaiskuvaara! Ennen upotusta aseta koneen pohjalaatan takareuna työkappaleeseen kiinnitettyyn vasteeseen. Käyttäessäsi ohjauskiskoa (eikoistarvike) on sinun kiinnitettävä erikoistarvikkeena saatava vaste ohjauskiskoon. Koneetta materiaaliin upotettaessa pidä tukevasti kiinni käsikahvasta ja työnnä konetta kevyesti eteenpäin!

- Merkit 16 (kuva. 1) alemmassa suojakuvussa ja luistissa toimivat kokonaan upotetun sahanterän leikkuualueen merkkeinä käytettäessä ohjauskiskoa (lisäosa).

5.6 Sahaus piirtolinjaa pitkin

Pohjalaatassa on piirto-osoitin. (ks. luku 17.1) sekä suoralle sahaukselle sekä vinoille sahauksille. Piirtolinja vastaa sahanterän sisäpuolta.

- Kiinnitä työkappale kunnolla ja järjestä työkappaleen alustat siten, että sahanterällä on vapaa tila työkappaleen alla.
- Pidä konetta kiinni käsikahvasta ja aseta pohjalaatan etuosa työkappaleen päälle.
- Käynnistä upotussaha (ks. luku 5.2.) Upota saha säädettyyn sahausvyvyyteen ja työnnä laitetta tasaisesti sahausuuntaan.
- Sahausten jälkeen sammuta saha irrottamalla kytkinvivusta 8 (kuva 4). Käännä saha takaisin ylälukitusasentoon.

5.7 Sahaus rinnakkaisvasteella

Rinnakkaisvaste 18 (kuva 1) on tarkoitettu valmiin reunan suuntaiseen sahaukseen. Tällöin vaste voidaan asentaa niin oikealle kuin vasemmalle puolen konetta. Leikkuualue oikealla puolella on n. 140 ja vasemmalla puolella n. 295 mm.

- Sahauslevyettä voidaan säätää löysäämällä siipiruuvit 19 (kuva 2) ja siirtämällä vastetta. Lopuksi siipiruuvit kiristetään jälleen.

Sen lisäksi rinnakkaisvaste voidaan helposti kääntämällä (työkappaleen ohjausalue osoittaa

ylöspäin) muuttaa kaksoisalustaksi, jolloin saha ohjautuu paremmin. Nyt konetta voidaan ohjata työkappaleeseen kiinnitettyä rimaa pitkin.

5.8 Esiviilto ohjauskiskojen avulla (Erikoistarvike)



Levyjä sahatessasi saat siistin sahausjäljen tekemällä ensin esiviillot. Käytä siihen sopivaa sahanterää (ks. luku 4.3).

Estääksesi pinnan repeytymisen toimi seuraavasti:

- Kiinnitä ohjauskisko työkappaleeseen.
- Käännä salpaa 20 (kuva 2) myötöpäivään vasteeseen asti. Esiviillotusvyvyys on asetettu nyt noin 3 mm:iin.
- Aseta laite ohjauskiskon ohjausuraan.
- Aseta sahausvyvyys - huomioi ohjauskiskon paksuus (ks. luku 5.3).
- Tee levyyn esiviilto. Käännä salpaa 20 (kuva 2) vastapäivään vasteeseen asti.
- Upota terä esiasetettuun sahausvyvyteen ja sahaa koko levyn läpi.

5.9 Sementtisekoitteisten levyjen sahaaminen timanttisahanterällä (erikoistarvike)

Toimi seuraavasti:

- Käytä sopivaa sahanterää (ks. luku 4.3).
- Vaihda sahanterä (ks. luku 4.4).



Timanttisahanterä on kehitetty kuitusementtilevyjä varten. Timanttipääilysteinen hammastus on herkempi kuin HM-sahanterän hammastus. Tämän vuoksi on käytettävä ohjauskiskoa.

5.10 Työskentely ohjauskiskojen kanssa

- Tehdäksesi ohjauksesta tarkemman aseta ohjaimen välys kahden säätöpyörän 21 (kuvat 2 ja 4) avulla.

Upotussahaa voi käyttää erikoistarvikkeina saatavien ohjauskiskojen kanssa.

Niiden lisäksi voit käyttää joitakin muita markkinoilla olevia kiskoja.

- Löysää sitä varten ruuvit ja irrota pidin 24 (kuva 2).

5.11 työskentely käyttäen positionäyttöä MT-PA

Kyseenen kuvasymboli, katso sivua 4.

6 Huolto ja kunnossapito



Vaara

Pistoke on irrotettava pistorasiasta aina huoltotöiden ajaksi.

MAFELL-koneet on suunniteltu niin, että ne eivät tarvitse paljon huoltoa.

Niissä käytettävät kuulalaakerit on rasvattu koneen koko eliniäksi. Pitemmän käyttöajan jälkeen jälkeen MAFELL suosittelee antamaan koneen valtuutetun MAFELL-asiakaspalvelun tarkastettavaksi.

Käytä kaikkiin voitelukohtiin ainoastaan valmistajan erikoisrasvaa, tilausnro 049040 (1 kg:n rasia).

6.1 Säilytys

Puhdista kone huolellisesti, jos kone on ollut pitemmän aikaa käyttämättä. Ruiskuta paljaat metalliosat ruostesuojain-aineella.

7 Häiriöiden poisto



Vaara

Häiriöiden syyn selvittäminen ja poistaminen vaatii erityistä huolellisuutta ja varovaisuutta. Ensinnäkin irrotettava pistoke pistorasiasta!

Seuraavassa luetellaan muutama usein esiintyvä häiriö ja niiden syyt. Jonkin muun häiriön ilmaantuessa ota yhteys myyjäsi tai suoraan MAFELL-asiakaspalveluun.

Häiriö	Syy	Poisto
Kone ei käynnisty	Virransyöttöjännitettä ei ole tai se on riittämätön	Tarkastuta jännitteensyöttö sähköasentajalla
	Varoke viallinen	Vaihdata sulake sähköasentajan toimesta
	Hiiliharjat kuluneet	Vie kone MAFELL-asiakaspalveluun
Kone pysähtyy kesken sahauksen	Virtakatko	Pyydä sähköasentajaa tarkistamaan varuslakkeet verkkopuolella
	Koneen ylikuormitus	Vähennä syöttönopeutta tai anna koneen jäähtyä
	Hiiliharjat kuluneet	Vie kone MAFELL-asiakaspalveluun
Sahanterä jumiuu, kun konetta työnnetään eteenpäin	Syöttöliike liian voimakas	Vähennä syöttöliikkeen nopeutta
	Tylsä sahanterä	Päästä kytkin heti irti. Irrota kone työkappaleesta ja vaihda sahanterä
	Työkappaleessa on jännitteitä	Ole erityisen varovainen sahatessasi, takaiskun vaara kasvaa.
	Riittämätön koneohjaus (esim. vapaalla kädellä tapahtuvan ohjauksen vuoksi)	Käytä rinnakkaisvastetta
	Työkappaleen pinta epätasainen	Tasoita pinta
Sahanterä värähtelee työkappaleessa	Sahanterää ei ole säädetty oikein	Kiristä sahanterä
	Työkappaleella ei ole kiinnitetty	Kiinnitä työkappale puristimilla
Sahanterä pysähtyy - moottori pyörii edelleen	Sahanterää ei ole kiinnitetty kunnolla	Kiristä sahanterä
Paloläiskä leikkauskohdissa	Työhön sopimaton tai tylsä sahanterä	Vaihda sahanterä
Lastujen poisto tukossa	Kosteaa puu	Puhdista hakkeenpoistaja
	On sahattu pitkään ilman imulaitetta	Liitä kone ulkopuoliseen imulaitteeseen, esim. pölynimuriin

8 Erikoistarvikkeet

- Sahanterä - HM ø 160 x 1,8 x 20, 16 hammasta (pitkittäissahaus) Til.-nro 092539
- Sahanterä - HM ø 160 x 1,8 x 20, 24 hammasta (pituus- ja poikittäissahaus) Til.-nro 092533
- Sahanterä - HM ø 160 x 1,8 x 20, 32 hammasta (pituus- ja poikittäissahaus) Til.-nro 092552
- Sahanterä - HM ø 160 x 1,8 x 20, 56 hammasta (poikittäissahaus) Til.-nro 092553
- Sahanterä - HM ø 162 x 1,8 x 20, 48 hammasta (poikittäissahaus) Til.-nro 092584
- Sahanterä - HM ø 160 x 1,8 x 20, 48 hammasta FZ/TR Trespa-levyjen (laminaattilevyjen) sahaukseen Til.-nro 092569
- Sahanterä - DIA ø 160 x 3,0 x 20, 4 hammasta Til.-nro 092474
- Ohjaukisko F 80, pituus 800 mm Til.-nro 204380
- Ohjaukisko F 110, pituus 1100 mm Til.-nro 204381
- Ohjaukisko F 160, pituus 1600 mm Til.-nro 204365
- Ohjaukisko F 210, pituus 2100 mm Til.-nro 204382
- Ohjaukisko F 310, pituus 3100 mm Til.-nro 204383
- Kulmavaste F-WA Til.-nro 205357
- Ohjaukiskon lisätarvikkeet:
 - Ruuvipuristin F-SZ100MM (2 kpl.) Til.-nro 205399
 - Yhdyskappale F-VS Til.-nro 204363
 - Kiskopakkaus F 160 Til.-nro 204626
- Kiskopakkausarja F80/160, sisältö: F80 + F160 + yhdyskappale + 2 ruuvipuristinta + kiskopakkaus Til.-nro 204748
- Kiskopakkausarja F80/160 kulmavasteella, sisältö: F80 + F160 + yhdyskappale + kulmavaste + 2 ruuvipuristinta + kiskopakkaus Til.-nro 204749
- Kiskopakkausarja F160/160, sisältö: 2 x F160 + yhdyskappale + 2 ruuvipuristinta + kiskopakkaus Til.-nro 204805
- Takaiskuseis F-RS Til.-nro 202867
- Osoitin MT-PA Til.-nro 205398
- Rinnakkaisvaste, täyd. Til.-nro 203214

9 Räjähdyssuojausmerkintä ja varaosaluettelo

Vastaavat tiedot varaosista löydät kotisivuiltamme: www.mafell.com

Innehållsförteckning

1	Teckenförklaring	88
2	Data	88
2.1	Uppgifter om tillverkare	88
2.2	Maskinens ID-beteckning	88
2.3	Tekniska data	89
2.4	Emissioner	89
2.5	Leveransinnehåll	89
2.6	Säkerhetsåtgärder	90
2.7	Korrekt användning	90
2.8	Kvarvarande risk	90
3	Säkerhetsanvisningar	90
4	Förberedelser / Inställning	92
4.1	Nätanslutning	92
4.2	Bortsugning av spån	92
4.3	Sågklingeval	92
4.4	Sågklingebyte	93
5	Användning	93
5.1	Idrifttagning	93
5.2	Till- och fråkoppling	93
5.3	Inställning av snittdjup	93
5.4	Inställning för sneda snitt	94
5.5	Snitt med djupanslag	94
5.6	Såga efter mall	94
5.7	Såga med parallellfäste	94
5.8	Förrispa med styrningsskenan (specialtillbehör)	94
5.9	Arbeta med diamantsågblad i fibercementskivor (specialtillbehör)	95
5.10	Arbeta med styrskenor	95
5.11	Arbeta med positionspekaren MT-PA	95
6	Service och underhåll	95
6.1	Förvaring	95
7	Åtgärdande av störning	96
8	Extra tillbehör	97
9	Explosionsritning och reservdelslista	97

1 Teckenförklaring



Denna symbol återfinns på alla platser där anvisningar beträffande den egna säkerheten finns.

Beaktas inte dessa kan svåra personskador bli följden.



Denna symbol markerar en situation som eventuellt kan leda till skada.

Undviks inte denna situation kan produkten eller föremål i dess omgivning skadas.



Denna symbol markerar användartips och annan användbar information.

2 Data

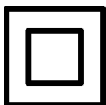
för maskiner med artikelnummer 917602, 917603, 917628, 917630, 917631, 917632, 917633, 917634, 917635, 917636, 917637 eller 917638

2.1 Uppgifter om tillverkare

MAFELL AG, Beffendorfer Straße 4, D-78727 Oberndorf / Neckar, Telefon +49 (0)7423/812-0, Fax +49 (0)7423/812-218, e-post mafell@mafell.de

2.2 Maskinens ID-beteckning

Alla uppgifter som behövs för identifiering av maskinen kan läsas på den monterade kapacitetsskylten.



Skyddsklass II



CE-märkning för dokumentation beträffande överensstämmelse med grundläggande säkerhets- och hälsokrav enligt bilaga I, maskinriktlinjer.



Endast för EU länder.

Kasta inte elektroverktyg i hushållsoporna!

Enligt europeiskt direktiv 2002/96/EG beträffande uttjänta elektro- och elektronikapparater samt gällande nationell lagstiftning måste uttjänta elektroverktyg samlas separat och lämnas till miljövänlig återvinning.



Läs bruksanvisningen så att risken för skador kan minskas.

2.3 Tekniska data

Universalmotor avstörd mot radio och TV	230 V~, 50 Hz	110 V~, 50 Hz	120 V~, 60 Hz
Innereffekt (normalbelastning)	1400 W		
Ström vid normalbelastning	7,0 A	13,5 A	13,5 A
Sågklingevarvtal vid tomgång	3600 – 6250 min ⁻¹		
Sågklingevarvtal vid normal belastning	3600 – 6250 min ⁻¹		
Snittdjup	57 mm		
Sågaggregat svängbart	-1° / 0° - 48°		
Sågklingediameter max/min	162/149 mm		
Sågklingetjocklek	1,2 mm		
Verktyg snittbredd	1,8 mm		
Sågklingemonteringshål	20 mm		
Diameter utsugningsstos	35 mm		
Vikt utan nätkabel, utan parallellfäste	4,5 kg		
Mått (b x l x h)	228 x 365 x 220 mm		

2.4 Emissioner

De angivna ljudemissionsvärdena har uppmätts enligt DIN EN 62841-1 och DIN EN 62841-2-5 och kan användas för jämförelse av elverktøget med andra elverktøget samt för en preliminär bedömning av belastningen.



Fara

Vid praktisk användning av elverktøget kan ljudemissionsvärdena avvika från de angivna värdena beroende på hur elverktøget används och i synnerhet beroende på vilken typ av detalj som bearbetas.

Använd därför alltid hörselskydd, även när elverktøget går utan last.

2.4.1 Uppgifter beträffande bullernivå

De enligt EN 62841 uppmätta bulleremissionsvärdena uppgår till:

Ljudtrycksnivå	$L_{PA} = 93 \text{ dB (A)}$
Osäkerhet	$K_{PA} = 3 \text{ dB (A)}$
Ljudeffektnivå	$L_{WA} = 104 \text{ dB (A)}$
Osäkerhet	$K_{WA} = 3 \text{ dB (A)}$

Bullernivåmätning genomfördes med seriemässigt levererad sågklinga.

2.4.2 Uppgifter om vibration

Den typiska hand-arm-rörelsen beräknad enligt EN 62841 är mindre än 2,5 m/s².

2.5 Leveransinnehåll

Handcirkelsåg MT 55 cc komplett med:

- 1 Cirkelsågklinga med hårdmetallyta Ø 162 mm, 48 tänder
- 1 Parallellfäste (gäller inte MidiMAX-utföranden)
- 1 Fästverktyg i hållaren på maskinen
- 1 Transportkartong

1 Bruksanvisning

1 Häfte "Säkerhetsanvisningar"

1 Positionspekare MT-PA med art.nr. 917603, 917631, 917633, 917635, 917637, 917658

2.6 Säkerhetsåtgärder



Risk

Dessa anordningar är nödvändiga för säker maskindrift och får inte tas bort eller göras överksamma. Kontrollera före användning av maskinen att säkerhetsanordningar fungerar och är intakta. Använd inte maskinen om säkerhetsanordningar saknas eller är ur funktion.

Maskinen är utrustad med följande säkerhetsanordningar:

- Skyddskåpa
- Stor basplatta
- Handtag
- Kopplingsanordning och broms
- Utsugsstuts

2.7 Korrekt användning

Djupsågen är endast avsedd för längd- och tvärkapning av massivt trä.

Även träbaserat material som spånplattor, lamellträ och MDF-skivor kan bearbetas.

Det är även möjligt att använda träfiberisoleringsmaterial.

Använd endast de av Mafell godkända sågblad enligt EN 847-1 i det angivna \emptyset -området.

Om du använder diamantsågbladet kan du även kapa cementpanel.

Annan användning än den ovan beskrivna är inte tillåten. Tillverkaren fransäger sig allt ansvar för skador som uppstår på grund av sådan, ej tillåten, användning.

Följ de riktlinjer för användning, service och underhåll som lämnas av Mafell med avseende på korrekt användning av maskinen.

2.8 Kvarvarande risk



Risk

Vid avsedd användning och trots att säkerhetsföreskrifter följs finns på grund av användningsändamålet orsakade restrisker vilka kan leda till hälsofarliga följder.

- Beröring av den del av sågklingan som skjuter ut under arbetsstycket vid kapning.
- Beröring av roterande delar från sidan: sågklinga, klämfläns och flänsskruv.
- Rekl hos maskinen vid fastklämning i arbetsstycke.
- Brott på, och utslungning av, sågklingan eller delar av denna.
- Beröring av spänningsförande delar vid öppen kåpa och ej urdragen nätkontakt.
- Påverkan på hörsel vid långvariga arbeten utan hörselskydd.
- Emission av hälsovadligt trädamm vid längre användning utan uppsugning.

3 Säkerhetsanvisningar



Risk

Beakta alltid följande säkerhetsanvisningar och de säkerhetsbestämmelser som gäller i repsektive användarland!

Allmänna anvisningar:

- Barn och ungdomar får inte hantera denna maskin. Detta gäller dock inte ungdomar som arbetar under uppsikt av fackkraft inom ramen för sin utbildning.
- Arbeta aldrig utan de skyddsanordningar som föreskrivs för aktuellt arbete och ändra inget på maskinen som kan påverka säkerheten.
- Vid användning av maskinen utomhus rekommenderas en jordfelsbrytare.
- Skadad kabel eller kontakt måste omgående bytas ut. För att undvika säkerhetsrisker får bytet endast

utföras av Mafell eller av en auktoriserad MAFELL-kundtjänstverkstad.

- Förhindra skarpa böjningar av kabeln. Snurra inte kabeln runt maskinen vid transport och förvaring.

Följande får inte användas:

- Hackiga sågblad eller sådana som ändrat form.
- Sågblad av snabbstål med hög legering (SS-sågblad).
- Trubbiga sågblad på grund av för hög belastning på motorn.
- Sågblad ej avsedda för sågbladsvartal vid tomgång.

Anvisningar för användning av personliga skyddsutrustningar:

- Bär alltid hörselskydd under arbetet.
- Bär alltid en dammskyddsmask under arbetet.

Anvisningar för driften:

Sågning



Fara

- **För inte in händerna i sågområdet och ta inte på sågbladet. Håll i extrahandtaget eller i motorhöljet med den andra handen.** Om du håller båda händerna på sågen kan händerna inte skadas av sågbladet.
- **För inte in handen under arbetsstycket.** Skyddskåpan kan inte skydda dig mot sågbladet under arbetsstycket.
- **Anpassa snittdjupet till arbetsstyckets grovlek.** Mindre än en hel tandhöjd ska vara synlig under arbetsstycket.
- **Håll aldrig fast det arbetsstycke som ska kapas med händerna och placera det inte heller över benet. Säkra arbetsstycket vid ett stabilt fäste.** Det är viktigt att arbetsstycket sätts fast ordentligt för att minimera risken för kroppskontakt, fastklämning av sågbladet eller att du förlorar kontrollen.
- **Håll bara i elverktyget med de isolerade greppytorna när arbeten ska utföras där verktyget kan träffa på gömda elledningar eller den egna sladden.** Kontakt med en spänningsförande ledning gör att elverktygets

metalldelar också sätts under spänning och orsakar en elektrisk stöt.

- **Använd alltid ett anslag, eller kantstyrning, vid längskapning.** Det förbättrar noggrannheten vid kapningen och minskar risken för att sågbladet kläms fast.
- **Använd alltid sågblad med rätt storlek och med passande monteringshål (t.ex. stjärnformat eller runt).** Sågblad som inte passar till sågens monteringsdelar går ojämnt och leder till att du förlorar kontrollen.
- **Använd aldrig skadade eller felaktiga sågbladsbrickor eller sågbladsskruvar.** Sågbladsbrickorna och -skruvarna har konstruerats särskilt för din såg, för optimal effekt och säkerhet.

Rekyl – orsaker och säkerhetsanvisningar

- En rekyl är den plötsliga reaktionen som sker på grund av att ett sågblad hakar fast, kläms fast eller är felaktigt inriktad. Detta gör att en okontrollerad såg lyfter och rör sig ut ur arbetsstycket i riktning mot personen som arbetar med sågen.
- Om sågbladet hakar fast eller klämmer i sågspalten som försluts blockerar sågbladet och motorkraften slår tillbaka sågen mot personer som arbetar med den.
- Om sågbladet vrids eller riktas in fel i sågsnittet kan tändarna i den bakre kanten på sågbladet haka fast i träytan så att sågbladet rör sig ut ur sågspalten och sågen hoppar tillbaka mot personen som arbetar med den.

En rekyl inträffar till följd av fel eller felaktig användning av sågen. Den kan förhindras med hjälp av lämpliga försiktighetsåtgärder som beskrivs nedan.

- **Håll fast sågen med båda händerna och håll armarna på sådant sätt att de kan fånga upp emot rekylkraften. Man bör alltid stå vid sidan om sågbladet, aldrig ha det i linje med kroppen.** Vid en rekyl kan cirkelsågen hoppa bakåt men personen som arbetar med sågen kan behärska rekylkrafterna med hjälp av lämpliga försiktighetsåtgärder.
- **Om sågbladet klämmer eller om du avbryter arbetet, stäng av sågen och håll den stilla i arbetsstycket tills sågbladet har stannat helt. Försök aldrig ta bort sågen från arbetsstycket, eller dra den baklänges, så länge sågbladet rör**

sig, annars finns risk för rekyl. Ta reda på och avhjälj orsaken till att sågbladet klämmer.

- **Om man vill starta om en såg som befinner sig i ett arbetsstycke så ska sågbladet centreras i sågspalten och man måste kontrollera att sågbladets tänder inte har hakat fast i arbetsstycket.** Om sågbladet hakar fast kan den föra sig ut ur arbetsstycket eller orsaka en rekyl om sågen startas igen.
- **Stöd upp stora skivor för att förhindra rekyl på grund av sågblad som sitter fast.** Stora skivor kan böjas ner på grund av den stora egna vikten. Skivor måste stödjas upp på båda sidorna, både nära sågspalten och vid kanterna.
- **Använd inga slöa eller skadade sågblad.** Sågblad med slöa eller fel inriktade tänder orsakar på grund av en för trång sågspalt en ökad friktion, fastklämning av sågbladet och rekyl.
- **Dra innan sågningen fast inställningarna för sågdjup och kapningsvinkel.** Om inställningarna förändras under sågningen kan sågbladet klämmas fast och en rekyl kan inträffa.
- **Var särskilt försiktig när du sågar i existerande väggar eller andra områden där man inte ser baksidan.** Sågbladet som sänks in i materialet kan blockeras i dolda föremål och orsaka en rekyl.

Den undre skyddskåpan funktion

- **Kontrollera före varje användning att den undre skyddskåpan stänger utan problem. Använd inte sågen om inte rörligheten hos den undre skyddskåpan fungerar och den inte stänger direkt. Kläm eller bind aldrig fast den undre skyddskåpan i den öppna positionen.** Om sågen oavsiktligt skulle falla ner på golvet kan den underskyddskåpan böjas. Öppna skyddskåpan med dragspaken och säkerställ att den rör sig fritt och inte rör vid varken sågblad eller andra delar oavsett kapningsvinkel eller sågdjup.
- **Kontrollera att fjädern för den undre skyddskåpan fungerar. Låt utföra service på sågen före användningen om den undre skyddskåpan eller fjädern inte fungerar felfritt.** Skadade delar, kladdiga avlagringar eller spånansamlingar gör att skyddskåpan arbetar med fördröjning.
- **Öppna bara den undre skyddskåpan manuellt vid särskilda snitt såsom ”djup- och**

vinkelsnitt”. Öppna den undre skyddskåpan med dragspaken och släpp spaken så snart sågbladet tränger in i arbetsstycket. Vid alla andra sågningsarbeten ska den undre skyddskåpan arbeta automatiskt.

- **Lägg inte ner sågen på arbetsbänken eller golvet utan att den undre skyddskåpan täcker sågbladet.** Ett oskyddat sågblad som fortsätter rotera förflyttar sågen mot kapningsriktningen och sågar allt som kommer i dess väg. Observera sågbladets eftergångstid.

Anvisningar för service och underhåll:

- Regelbunden rengöring av maskinen, framför allt av justeringsanordningar och styrfunktioner, är en viktig säkerhetsaspekt.
- Endast original MAFELL reservdelar och tillbehör får användas. I annat fall föreligger inga anspråk på garantiåtaganden och inget ansvar från tillverkarens sida.

4 Förberedelser / Inställning

4.1 Nätanslutning

Före idrifttagning måste det kontrolleras att nätspänningen överensstämmer med vad som står på maskinens kapacitetsskylt.

4.2 Bortsugning av spån

Maskinen ska anslutas till en lämplig, extern suganordning vid alla arbeten där en stor mängd damm skapas. Lufthastigheten måste vara minst 20 m/s.

Utsugningsstosens 1 (bild 1) inre diameter är 35 mm.

4.3 Sågklingeval

Använd ett vasst verktyg för att bibehålla bra snittkvalitet. Välj ett verktyg som passar material och aktuell användning i följande lista:

Kapning av barr- och lövträ på tvären och längs med fibrer:

- HM-cirkelsågklinga Ø 160 x 1,8 x 20 mm, 32 tänder

Kapning av barr- och lövträ speciellt längs med fibrer:

- HM-cirkelsågklinga Ø 160 x 1,8 x 20 mm, 16 tänder

Kapning av barr- och lövträ, speciellt på tvären, mot fibrernas riktning:

- HM-cirkelsågklinga Ø 162 x 1,8 x 20 mm, 48 tänder

Kapning av fibercementskivor:

- Diamantsågklinga Ø 160 x 3,0 x 20 mm, 4 tänder

4.4 Sågklingebyte



Risk

Drag alltid ur nätkontakten vid alla servicearbeten.

- Tryck in reglaget 2 (bild 4) för att fälla upp locket till skyddskåpan 23 (bild 3) i sidled och dra spärrspaken 3 uppåt. När man drar i spärrspaken arreteras sågaxeln automatiskt och kopplingsspaken låses.
- Släpp flänsskruven 5 (bild 3) motsols genom att vrida insexnyckeln 4 (hållare bild 2). Skruven samt den främre klämflänsen 6 tar du bort.
- Nu kan du bort sågklingan framåt genom att lyfta den.
- Klämflänsarna måste vara fria från vidhäftande delar.
- Var noga med rotationsriktningen när sågklingan sätts i.
- Sätt sedan klämflänsen på plats, sätt i flänsskruven och drag fast genom att vrida medsols.
- Stäng locket på skyddskåpan. Fäll då ner locket och tryck spärrspaken 3 (bils 3) neråt.

5 Användning

5.1 Idrifttagning

Innehållet i denna bruksanvisning måste vara känt av alla som ska hantera maskinen, med speciell hänvisning till kapitlet "Säkerhetsanvisningar".

5.2 Till- och fränkoppling

- **Starta:** lossa först startspärren genom att trycka på spärrspaken 7 (bild 4). Därefter drar man i kopplingsspaken 8 medan spärrspaken hålls intryckt.

Eftersom brytaren saknar spärrfunktion arbetar sågen bara så länge kopplingsspaken trycks in.

Den inbyggda elektroniken sørjer för smidig acceleration och anpassar varvtalet till det fast inställda värdet vid belastning.

Dessutom reglerar denna elektronik motorn vid överbelastning, vilket betyder att sågklingan stannar. Stäng sedan av sågen. Starta den därefter igen och fortsätt såga men med reducerad matningshastighet.

En varm maskin leder snabbare till en överlastavstängning.

Med hjälp av inställningsratten 9 (bild 2) kan sågklingans varvtal ställas in steglöst mellan 3600 och 6250 min⁻¹.

Steg	Varvtal min ⁻¹
1	3600
2	4130
3	4660
4	5190
5	5720
6	6250

Materialgrupper

- PVC, Plexi, PA
 - Steg: **1 - 6**
- Lövträ, barrträ, laminat
 - Steg: **3 - 6**
- Mantlat, träbaserat material
 - Steg: **4 - 6**
- Fibercementskivor
 - Steg: **3 - 5**

- **Avstängning:** släpp kopplingsspaken 8 när sågen ska stängas av. Den inbyggda, automatiska bromsen gör att sågklingans stopptid begränsas till ca fem sekunder. Startspärren aktiveras automatiskt igen och den säkrar cirkelsågen mot oavsiktligt start.

5.3 Inställning av snittdjup

Snittdjupet kan ställas in mellan 0 och 57 mm, indelat i 1 mm steg.

Gör då på följande sätt:

- Justera pekdonet 10 (bild 4) genom att vrida till övre eller undre position, beroende på om du arbetar med eller utan styrskena.

- Snittdjupet ställer du in med nivåanslaget 11 enligt skala. Anslaget har en 1 mm spärr.
- Om du vill ställa in mellanmätt kan du justera spårskruven 12 (bild 4) med insexnyckeln 4 (hållare bild 2). Ett varv motsvarar 1 mm förändring i snittdjup.



Ställ alltid in snittdjupet så att det är ca. 2 till 5 mm större än tjockleken på det material som skall kapas.

5.4 Inställning för sneda snitt

Sågaggregatet kan ställas in i valfri vinkel från 0 ° till 45° för fasade snitt.

- Släpp vingskruven 13 (bild 4).
- Ställ in vinkeln enligt skalan på svängfästet.
- Drag sedan fast vingskruven 13.

Dessutom kan maskinen svängas till -1° resp. 48°.

- För att svänga till -1° drar du skjutreglaget 14 (bild 4) bakåt i pilriktningen och håller fast det.
- Sväng maskinen till -1°.
- Ska maskinen svängas till 48° trycker du ner anslaget 15 (bild 3).
- Sväng maskinen till 48°.
- 45° och 0°- anslag återställs automatiskt när de passerats.

5.5 Snitt med djupanslag



Risk

Risk för rekyl vid snitt med djupanslag! Innan maskinen sänks ner ska den placeras med basplattans bakre kant mot ett anslag som är fäst på arbetsstycket. När styrskena (specialtillbehör) används måste du montera anslaget, som finns som specialtillbehör, på skenan. Håll stadigt i handtaget när maskinen sänks ner och skjut den lätt framåt!

- Markeringarna 16 (bild 1) på den nedre skyddskåpan och på skjutreglaget fungerar som snittområdesorientering för den helt nedsänkta

sågklingan när styrskenan (specialtillbehör) används.

5.6 Såga efter mall

Basplattan har ett efterföljande mallpekdon 17 (bild 1), för såväl raka som fasade snitt. Denna mallkant motsvarar sågklingans insida.

- Säkra arbetsstycket mot förskjutning och arrangera arbetsstyckesstöden så att sågklingan löper fritt under arbetsstycket.
- Håll maskinen i handtaget och placera den med basplattans främre del på arbetsstycket.
- Starta djupsågen (se kapitel 5.2). Gå ner till det inställda snittdjupet och skjut maskinen med jämna rörelser i snittriktningen.
- Efter avslutad kapning stänger du av sågen genom att släppa kopplingsspaken 8 (bild 4). Sväng tillbaka sågaggregatet till det övre, spärrade läget.

5.7 Såga med parallellfäste

Parallellfästet 18 (bild 1) är avsett för sågning parallellt med en redan existerande kant. Anslaget kan placeras så väl till höger som till vänster på maskinen. Snittområdet på höger sida är då ca. 140 mm och på vänster sida ca. 295 mm.

- Du kan justera snittbredden när vingskruvarna 19 (bild 2) har lossats och du förskjuter då anslaget i motsvarande grad och avslutar sedan med att dra fast vingskruvarna igen.

Dessutom kan parallellfästet enkelt vändas (styrningsyta för verktygskanten visar uppåt) och användas som extra underlägg för bättre styrning av djupkapsågen. Nu kan maskinen styras efter en läkt som sitter på arbetsstycket.

5.8 Förrispa med styrningsskenan (specialtillbehör)



När du arbetar med träbaserat material får du ett rent snitt om du förrisar. Använd en lämplig sågklinga (se kapitel 4.3).

Gör så här för att undvika att ytan flisas sönder:

- Fäst styrskenan på arbetsstycket.
- Sväng spärren 20 (bild 2) medsols, till anslag. Förritsdjup är nu inställt på ca 3 mm.
- Placera maskinen med styrspåret på styrskenan .
- Ställ in snittdjupet - tänk på styrskenetjockleken (se kapitel 5.3).
- Förritsa skivan. Sväng spärren 20 (bild 2) motsols, till anslag.
- Gå ner till det förinställda snittdjupet och såga genom hela skivan.

5.9 Arbeta med diamantsågblad i fibercementskivor (specialtillbehör)

Gör då på följande sätt:

- Använd en lämplig sågklinga (se kapitel 4.3).
- Byt sågklingan (se kapitel 4.4).



Diamantsågklingan är konstruerad för fibercementskivor. De med diamanter försedda tänderna är känsligare än tänderna på HM - sågblad. Därför arbetar du med en styrskena.

5.10 Arbeta med styrskenor

- För att få en mera exakt styrning ställer du in styrspelet med de båda inställningsrattarna 21 (bild 2 och 4).

Djupsågen kan användas tillsammans styrskenorna som finns att få som specialtillbehör.

Det går även att använda en del av de skenor som finns på marknaden.

- Lossa då skruvarna och tag bort inlägget 24 (bild 2).

5.11 Arbeta med positionspekaren MT-PA

Piktogram, se sidan 4.

6 Service och underhåll



Risk

Drag alltid ur nätkontakten vid alla servicearbeten.

MAFELL-maskiner är konstruerade för lågfrekvent servicenivå.

Använda kullager har smörjning som gäller för lagrets livstid. Efter längre användning rekommenderar vi att låta en auktoriserad MAFELL-kundtjänstverkstad gå igenom maskinen.

Endast vårt specialsmörjmedel, beställnr. 049040 (1 kg - burk), skall användas, gäller samtliga smörjpunkter.

6.1 Förvaring

Rengör elverktyget noggrant om elverktyget inte används under en längre tid. Spreja in blanka metalldelar med rostskyddsmedel.

7 Åtgärdande av störning



Risk

Felsökning efter orsak till föreliggande störning och åtgärdande av denna kräver alltid största uppmärksamhet och försiktighet. Drag först ur kontakten!

Nedan återfinns några störningar samt orsaken till felen. Vid fortsatta störningar kontaktas inköpsstället eller MAFELL-kundtjänst direkt.

Störning	Orsak	Åtgärd
Maskinen startar inte	Ingen eller för låg nätspänning	Låt en elektriker kontrollera spänningsförsörjningen
	Säkring defekt	Låt en elektriker byta ut säkringen
	Kolborstar utslitna	Lämna maskinen till MAFELL-kundtjänstverkstad
Maskinen stannar upp under kapningsförloppet	Strömavbrott	Låt en elektriker kontrollera spänningsförsörjningen
	Maskinen är överbelastad	Sänk matningshastigheten eller låt maskinen svalna
	Kolborstar nedslitna	Lämna maskinen till MAFELL-kundtjänstverkstad
Sågklingan klämmer när maskinen förflyttas framåt	För hög hastighet	Reducera matningshastigheten
	Trubbig sågklinga	Släpp genast reglaget. Tag bort maskinen från arbetsstycket och byt ut sågklingan.
	Spänningar i arbetsstycket	Ökad varsamhet vid sågning, ökad risk för bakslag.
	Dålig maskinstyrning (t.ex. vid styrning med fria händer)	Sätt i parallellfäste
	Ojämn yta på arbetsstycke	Jämna ut ytan
Sågbladet vibrerar i arbetsstycket	Sågbladet är inte korrekt justerat	Dra åt sågbladet
	Arbetsstycket är inte fastsatt	Sätt fast arbetsstycket med klämmor
Sågbladet står still - motorn fortsätter köra	Sågbladet är inte korrekt fastsatt	Dra åt sågbladet
Brännmärken på snittytor	Sågklingan passar inte till arbetet eller är trubbig.	Byt sågklinga
Spånutkast tilltäppt	Trä för fuktigt	Rengör spånutkastet
	För långvarig sågning utan uppsugning.	Anslut maskinen till extern suganordning, ex.liten mobil sug.

8 Extra tillbehör

- Sågklinga - HM \varnothing 160 x 1,8 x 20, 16 tänder (längskapning) Best.nr. 092539
- Sågklinga -HM \varnothing 160 x 1,8 x 20, 24 tänder (längs- och tvärkapning) Best.nr. 092533
- Sågklinga -HM \varnothing 160 x 1,8 x 20, 32 tänder (längs- och tvärkapning) Best.nr. 092552
- Sågklinga-HM \varnothing 160 x 1,8 x 20, 56 tänder (tvärkapning) Best.nr. 092553
- Sågklinga-HM \varnothing 162 x 1,8 x 20, 48 tänder (tvärkapning) Best.nr. 092584
- Sågklinga - HM \varnothing 160 x 1,8 x 20, 48 tänder FT/TR för sågning av Trespa (laminatskivor) Best.nr. 092569
- Sågklinga - DIA \varnothing 160 x 3,0 x 20, 4 tänder Best.nr. 092474
- Styrskena F 80, 800 mm lång Best.nr. 204380
- Styrskena F 110, 1100 mm lång Best.nr. 204381
- Styrskena F 160, 1600 mm lång Best.nr. 204365
- Styrskena F 210, 2100 mm lång Best.nr. 204382
- Styrskena F 310, 3100 mm lång Best.nr. 204383
- Vinkelfäste F-WA Best.nr. 205357
- Tillbehör för styrskena:
 - Skruvting F-SZ100MM (2 st.) Best.nr. 205399
 - Skarvstycke F-VS Best.nr. 204363
 - Styrficka F 160 Best.nr. 204626
- Skenfodralset F80/160 som består av: F80 + F160 + skarvstycke + två skruvtingar + skenfodral Best.nr. 204748
- Skenfodralset F80/160 med vinkelfäste, består av: F80 + F160 + skarvstycke + vinkelfäste + två skruvtingar + skenfodral Best.nr. 204749
- Skenfodralset F160/160 som består av: 2 x F160 + skarvstycke + två skruvtingar + skenfodral Best.nr. 204805
- Rekestopp F-RS Best.nr. 202867
- Positionsindikering MT-PA Best.nr. 205398
- Parallellfäste, kompl. Best.nr. 203214

9 Explosionsritning och reservdelslista

Information om reservdelar hittar du på vår hemsida: www.mafell.com

Indholdsfortegnelse

1	Forklaring af tegn	99
2	Produktinformationer	99
2.1	Producentinformationer	99
2.2	Mærkning af maskinen	99
2.3	Tekniske data	100
2.4	Emissioner	100
2.5	Leveringsomfang	100
2.6	Sikkerhedsanordninger	101
2.7	Hensigtsmæssig brug	101
2.8	Resterende risici	101
3	Sikkerhedshenvisninger	101
4	Klargøring / justering	103
4.1	Nettilslutning	103
4.2	Spånsuger	103
4.3	Valg af savblad	103
4.4	Skift af savblad	104
5	Drift	104
5.1	Igang sætning af maskinen	104
5.2	Til- og frakobling	104
5.3	Indstilling af skæredybde	104
5.4	Indstilling af skråsnit	105
5.5	Neddykningssnit	105
5.6	Savning efter opmærkning	105
5.7	Savning med parallelanslag	105
5.8	Forridsning med føringsskinne (specialudstyr)	105
5.9	Arbejde med diamantsavblad i fibercementplader (specialudstyr)	106
5.10	Arbejde med føringsskinner	106
5.11	Arbejde med positionsindikator MT-PA	106
6	Vedligeholdelse og reparation	106
6.1	Lagring	106
7	Afhjælpning af driftsforstyrrelser	107
8	Specialudstyr	108
9	Eksploderet tegning og reservedelsliste	108

1 Forklaring af tegn



Dette symbol findes de steder, hvor der findes sikkerhedshenvisninger.
Fare for alvorlige kvæstelser ved tilsidesættelse af henvisningerne.



Dette symbol kendetegner en mulig skadelig situation.
Hvis denne ikke undgås, er der fare for, at produktet eller genstande i nærheden beskadiges.



Dette symbol kendetegner brugertips og andre nyttige informationer.

2 Produktinformationer

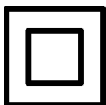
vedr. maskiner med art.-nr. 917602, 917603, 917628, 917630, 917631, 917632, 917633, 917634, 917635, 917636, 917637 eller 917638

2.1 Producentinformationer

MAFELL AG, Beffendorfer Straße 4, D-78727 Oberndorf / Neckar, telefon +49 (0)7423/812-0, fax +49 (0)7423/812-218, e-mail mafell@mafell.de

2.2 Mærkning af maskinen

Alle informationer, som er nødvendige til identifikation af maskinen, findes på det monterede skilt.



Beskyttelsesklasse II



CE-mærkning til dokumentation for overensstemmelse med de grundlæggende sikkerheds- og sundhedskrav, i henhold til maskindirektivets bilag I.



Kun for EU lande

Elektrisk værktøj må ikke smides ud sammen med det almindelige husholdningsaffald!

I henhold til det europæiske direktiv 2002/96/EF om affald af elektrisk og elektronisk udstyr (WEEE), skal kasseret udstyr samles, deponeres og genbruges i henhold til gældende regler.



Læs driftsvejledningen for at erfare mere om, hvordan kvæstelsesrisikoen forringes.

2.3 Tekniske data

Universalmotor støjdæmpet	230 V~, 50 Hz	110 V~, 50 Hz	120 V~, 60 Hz
Effekt (normallast)	1400 W		
Strøm under normal last	7,0 A	13,5 A	13,5 A
Savbladets omdrejningstal i tomgang	3600 – 6250 min ⁻¹		
Savbladets omdrejningstal i tilfælde af normal belastning	3600 – 6250 min ⁻¹		
Skæredybde	57 mm		
Drejeligt saveapparat	-1°/ 0° - 48°		
Savblad diameter maks/min	162/149 mm		
Savbladstykkelser	1,2 mm		
Værktøjets skærebredde	1,8 mm		
Savbladets optagerboring	20 mm		
Udsugningsstuds-diameter	35 mm		
Vægt uden netkabel, uden parallelanslag	4,5 kg		
Mål (B x L x H)	228 x 365 x 220 mm		

2.4 Emissioner

De angivne støjemissioner er blevet målt i overensstemmelse med DIN EN 62841-1 og DIN EN 62841-2-5 og kan bruges til at sammenligne elværktøjet med et andet og til at foretage en foreløbig vurdering af belastningen.



Fare

Støjemissioner under den faktiske brug af elværktøjet kan afvige fra de angivne værdier, afhængigt af den måde, som værktøjet anvendes på, især hvilken type emne der bearbejdes.

Derfor skal du altid bruge høreværn, også når elværktøjet kører uden belastning!

2.4.1 Informationer vedr. støj

Følgende støjemissionsværdier er beregnet iht. EN 62841:

Lydryksniveau	$L_{PA} = 93 \text{ dB (A)}$
Usikkerhed	$K_{PA} = 3 \text{ dB (A)}$
Lydeffektniveau	$L_{WA} = 104 \text{ dB (A)}$
Usikkerhed	$K_{WA} = 3 \text{ dB (A)}$

Støjmålingerne er blevet gennemført med det leverede savblad.

2.4.2 Informationer vedr. vibrationer

Den typiske hånd-arm svingning, konstateret iht. EN 62841, er mindre end 2,5 m/s².

2.5 Leveringsomfang

Hånd-rundsav MT 55 cc komplet med:

- 1 rundsavblad med karbidstålskær Ø 162 mm, 48 tænder
- 1 parallelanslag (ikke ved MidiMAX-udførelser)
- 1 betjeningsværktøj i holder ved maskinen
- 1 transportkasse

1 driftsvejledning

1 hæfte „Sikkerhedshenvisninger“

1 positionsindikator MT-PA ved art.nr. 917603, 917631, 617633, 917635, 917637, 917658

2.6 Sikkerhedsanordninger



Fare

Disse anordninger kræves for at opnå en sikker drift af maskinen og må ikke fjernes eller være defekte. Kontroller sikkerhedsanordningerne for korrekt funktion og mulige beskadigelser før drift. Brug ikke maskinen, hvis sikkerhedsanordninger mangler eller fungerer forkert.

Maskinen er blevet udstyret med de efterfølgende sikkerhedsanordninger:

- Beskyttelseshætte
- Stor grundplade
- Håndgreb
- Koblingsanordning og bremse
- Udsugningsstuds

2.7 Hensigtsmæssig brug

Dyksaven er udelukkende egnet til længde- og tværsnit i massivt træ.

Det er også muligt at bearbejde materiale som spånplader, møbelplader og mdf-plader.

Det er også muligt at anvende isolationsmaterialer af træfiber.

Brug kun savblade iht. EN 847-1, der er godkendt af Mafell, i det angivende ø-område.

Med diamantsavbladet kan der også saves i fibercementplader.

Brug, som er i strid mod ovennævnte, er ikke tilladt. Producenten bærer ikke ansvaret for skader, der måtte opstå som følge af sådan brug.

Overhold drifts-, vedligeholdelses- og reparationsbetingelserne fra Mafell for at anvende maskinen iht. formålet.

2.8 Resterende risici



Fare

Selv om produktet bruges korrekt, og sikkerhedsbestemmelserne overholdes, er anvendelsesmåden forbundet med tilbageværende risici, der kan være en sundhedsrisiko.

- Ved kontakt med den fremstående del af savbladet under emnet, under savning.
- For kontakt med roterende dele fra siden, savblad, spændeflange og flangeskrue.
- Ved tilbageslød fra maskinen, hvis emnet kommer i klemme.
- Ved brud af savblad / udslyngende savblad eller dele heraf.
- Ved kontakt med strømførende dele ved åbnet kabinet og ikke afbrudt netstik.
- Ved ugunstig påvirkning af hørevænen under længerevarende arbejde uden høreværn.
- Under længerevarende drift uden udsugning er der fare for udslip af sundhedsskadeligt træstøv.

3 Sikkerhedshenvisninger



Fare

Tag altid hensyn til de efterfølgende sikkerhedshenvisninger og de gældende sikkerhedsbestemmelser i landet!

Generelle henvisninger:

- Børn og unge må ikke betjene maskinen. Dette gælder ikke for unge i sammenhæng med en uddannelse, under opsyn af fagpersonale.
- Du må aldrig arbejde med maskinen uden de foreskrevne beskyttelsesanordninger, du må ikke ændre sikkerhedsrelevante ting ved maskinen.
- Ved udendørs brug af maskinen anbefales det at anvende et fejlstrømrørelæ.
- Beskadigede ledninger og stik skal udskiftes med det samme. Udskiftningen må kun gennemføres af

Mafell eller på et autoriseret MAFELL-kundeserviceværksted for at undgå sikkerhedsfarer.

- Undgå skarpe knæk i ledningen. Især under transport og lagring af maskinen må ledningen ikke vikles omkring maskinen.

Du må ikke anvende:

- Savblade med rids eller med ændret form.
- Savblade af højt legeret hurtigstål (HSS-savblad).
- Stumpe savblade pga. øget belastning af motoren.
- Savblade, som ikke er egnet til savbladets omdrejningstal i tomgang.

Henvisninger til brug af beskyttelsesudstyr:

- Brug altid høreværn under arbejdet med saven.
- Brug altid en støvbeskyttelsesmaske under arbejdet med saven.

Henvisninger vedr. drift:

Savning



Fare

- **Sørg for, at du ikke kommer ind i savens område eller til savbladet med hænderne. Hold på ekstra grebet eller motorhuset med den anden hånd.** Bruges begge hænder til at holde saven, kan disse ikke blive kvæstet af savbladet.
- **Grib ikke under emnet.** Beskyttelseshætten kan ikke beskytte dig mod savbladet under emnet.
- **Tilpas skæredybden til emnets tykkelse.** Den skal kunne ses mindre end en fuld tandhøjde under emnet.
- **Hold aldrig emnet, der skal saves i, fast i hånden eller ovenover benet. Sikr emnet i en stabil holder.** Det er vigtigt at fastgøre emnet godt for at reducere faren for kontakt med kroppen, klemning af savbladet eller tab af kontrollen.
- **Hold fast i el-apparatets isolerede gribflader, hvis der udføres arbejde, hvor indsatsværktøjet kan ramme skjulte strømledninger eller apparatets egen tilslutningsledning.** Kontakt med en spændingsførende ledning sætter også el-værktøjets metaldele under spænding, hvilket fører til et elektrisk stød.

- **Anvend altid anslag eller lige kantføring under længdesavning.** Dette forbedrer snitnøjagtigheden og reducerer muligheden for, at savbladet sætter sig i klemme.

- **Brug altid savblade i den rigtige størrelse og med passende holdeboring (f.eks. rombeformet eller rund).** Savblade, der ikke passer til savens monteringsdele, løber urund og fører til tab af kontrollen.

- **Anvend aldrig beskadigede eller forkerte savblad afstandsskiver eller skruer.** Savbladets afstandsskiver og skruer er konstrueret specielt til din sav, til optimal ydelse og driftssikkerhed.

Tilbagestød – årsager og gældende sikkerhedshenvisninger

- Et tilbagestød er en pludselig reaktion som følge af, at et savblad har sat sig fast, har sat sig i klemme eller er justeret forkert, dette medfører igen, at en ukontrolleret sav går opad og bevæger sig ud af emnet og hen imod brugeren.
- Sætter savbladet sig fast eller i klemme i den lukkende savspalte, blokerer det, og motorkraften slår saven tilbage hen mod brugeren.
- Drejes eller justeres savbladet forkert i savsnittet, kan tænderne på den bageste savbladkant sætte sig fast i træoverfladen, hvorved savbladet bevæges ud af savspalten, og saven springer tilbage hen mod brugeren.

Et tilbagestød skyldes forkert eller mangelfuld brug af saven. Det kan forhindres ved at træffe egnede forsigtighedsforanstaltninger, der beskrives i det følgende.

- **Hold fast i saven med begge hænder og sørg for, at dine arme befinder sig i en position, hvor du kan optage tilbagestød. Ophold dig altid ved siden af savbladet, stå aldrig i en linje med savbladet.** Ved et tilbagestød kan rundsaven springe tilbage, dog kan brugeren beherske tilbagestødene ved at træffe egnede sikkerhedsforanstaltninger.
- **Hvis savbladet sidder i klemme, eller du afbryder arbejdet, skal du slukke saven og holde den roligt i emnet, til savbladet er standset. Forsøg aldrig at fjerne saven fra emnet eller at trække den bagud, så længe savbladet drejer,**

ellers er der fare for tilbagestød. Find frem til og afhjælp årsagen til, at savbladet sidder i klemme.

- Hvis du vil starte en sav, som befinder sig i emnet, skal savbladet centreres i spalten og kontrollér, om savetænderne ikke sidder fast. Sidder savbladet fast, kan det bevæge sig ud af emnet eller føre til et tilbagestød, når saven startes igen.
- Støt store plader, for at mindske risikoen for tilbagestød pga. et klemmende savblad. Store plader kan bøje sig på grund af deres egenvægt. Plader skal støttes på begge sider både i nærheden af savspalten og på kanten.
- Brug aldrig sløve eller beskadigede savblade. Savblade med uskarpe eller forkert indstillede tænder fører på grund af en for smal savspalte til øget friktion, fastklemning af savbladet og tilbagestød.
- Træk skæredybde- og skærevinkelindstillingen fast, før du saver. Ændres indstillingerne under savearbejdet, kan savbladet sætte sig fast, hvilket kan føre til et tilbagestød.
- Vær særlig forsigtig, når der saves i eksisterende vægge eller i andre områder, der ikke kan ses. Det neddykkende savblad kan blokere og føre til tilbagestød, hvis der saves i skjulte genstande.

Funktion af den nederste beskyttelseshætte

- Kontrollér før brug, om den nederste beskyttelseshætte lukker korrekt. Brug ikke saven, hvis den nederste beskyttelseshætte ikke kan bevæges frit og ikke lukker med det samme. Klem eller bind aldrig den nederste beskyttelseshætte fast i åbnet position. Skulle saven falde utilsigtet ned på jorden/gulvet, kan den nederste beskyttelseshætte blive bøjet. Åbn beskyttelseshætten med tilbagetrækshåndtaget og sikr, at den bevæger sig frit, og at den hverken berører savblad eller andre dele i forbindelse med alle snitvinkler og snitdybder.
- Kontrollér fjederens funktion til den nederste beskyttelseshætte. Vedligehold saven før brug, hvis nederste beskyttelseshætte og fjeder ikke arbejder korrekt. Beskadigede dele, klæbrige aflejringer eller ophobninger af spåner får den nederste beskyttelseshætte til at arbejde forsinket.
- Åbn kun den nederste beskyttelseshætte manuelt til særlige snit som f.eks. "dykke- og

vinkelsnit". Åben den nederste beskyttelseshætte med tilbagetrækshåndtaget og slip det, så snart savbladet dykker ned i emnet. Under alt andet savarbejde skal den nederste beskyttelseshætte arbejde automatisk.

- Læg ikke saven på arbejdsbordet eller gulvet, uden at den nederste beskyttelseshætte dækker savbladet. Et ubeskyttet, efterløbende savblad bevæger saven imod snitretningen og saver i alt, hvad der er i vejen for saven. Vær opmærksom på, at saven har en efterløbstid.

Henvisninger vedr. vedligeholdelse og reparation:

- Den regelmæssige rensning af maskinen, især af justéranordningen og føringen, har en stor sikkerhedsmæssig betydning.
- Der må udelukkende anvendes originale MAFELL-reservedele og tilbehør. I modsat fald ydes ingen garanti og producenten hæfter ikke for produktet.

4 Klargøring / justering

4.1 Nettilslutning

Før igangsætning sørges for at el-spændingen stemmer overens med den værdi, der nævnes på maskinens skilt.

4.2 Spånsuger

Ved ethvert arbejde, hvor der opstår store støvmængder, tilsluttes maskinen til en ekstern udsugningsanordning. Lufthastigheden skal være mindst 20 m/s.

Den indvendige diameter af udsugningsstudsens 1 (billede 1) er 35 mm.

4.3 Valg af savblad

Brug skarpt værktøj og vælg værktøjet fra den efterfølgende liste i henhold til materialet for at opnå en høj savekvalitet:

Skæring af blødt og hårdt træ på tværs og langs fiberretningen:

- HM-rundsavblad Ø 160 x 1,8 x 20 mm, 32 tænder

Skæring af blødt-og hårdt træ, især langs fibernes retning:

- HM-rundsavblad Ø 160 x 1,8 x 20 mm, 16 tænder

Skæring af blødt-og hårdt træ, især på tværs af fibernes retning:

- HM-rundsavblad Ø 162 x 1,8 x 20 mm, 48 tænder

Skæring i fibercementplader:

- Diamantsavblad Ø 160 x 3,0 x 20 mm, 4 tænder

4.4 Skift af savblad



Fare

Afbryd strømmen til maskinen og fjern el-stikket, før vedligeholdelse påbegyndes.

- Låget til beskyttelseskappen 23 (billede 3) klappes ned i siden ved at betjene trykknuden 2 (billede 4) og trække spærrearmen 3 opad. Når der trækkes i spærrearmen, fastlåses savakslen automatisk og kontakten fastlåses.
- Med sekskant-skruetrækkeren 4 (holder billede 2) løsnes flangeskruen 5 (billede 3) **til venstre**. Skruen samt den forreste spændeflange 6 tages af.
- Nu kan du fjerne savbladet ved at løfte det fremad.
- Spændeflangerne skal være fri for vedhæftende dele.
- Kontrollér drejeretningen, når savbladet sættes i.
- Sæt herefter først spændeflangeren og så flangeskruen på og spænd det hele fast ved at dreje **til højre**.
- Luk låget til beskyttelseskappen. Klap låget i og tryk spærrearmen 3 (billede 3) ned.

5 Drift

5.1 Igangsætning af maskinen

Driftsvejledningen skal gennemlæses af alle personer, der betjener maskinen, specielt skal der lægges vægt på afsnittet "Sikkerhedshenvisninger".

5.2 Til- og frakobling

- **Tilkobling:** Oplås først tændespærren ved at trykke på spærrearmen 7 (billede 4). Betjen herefter kontakten 8, mens spærrearmen er trykket ned.

Da der er tale om en kontakt uden fastlåsning, kører maskinen kun, så længe der trykkes på denne kontakt.

Den indbyggede elektronik sørger under tændingen for en rykfri acceleration og regulerer under belastning omdrejningstallet på den fast indstillede værdi.

Desuden regulerer denne elektronik ved overbelastning tilbage, dvs. savbladet bliver stående. Sluk så for maskinen. Tænd herefter for maskinen igen og sav videre med forringet fremføringshastighed.

En opvarmning af maskinen fører til en hurtigere frakobling af overbelastning.

Med indstillingshjulet 9 (billede 2) indstilles savbladets omdrejningstal trinløst mellem 3600 og 6250 min⁻¹.

Trin	Omdrejningstal min ⁻¹
1	3600
2	4130
3	4660
4	5190
5	5720
6	6250

Materialegrupper

- PVC, Plexi, PA
 - Trin **1 - 6**
- Hårdt træ, blødt træ, lamineret træ
 - Trin **3 - 6**
- Belagte pladematerialer
 - Trin **4 - 6**
- Fibercementplader
 - Trin **3 - 5**
- **Frakobling:** Slip kontakten 8 for at frakoble. Med den indbyggede, automatiske bremse begrænses udløbstiden for savbladet til ca. 5 s. Kontaktspærren aktiveres igen og sikrer håndrundsaven mod tilfældig tænding.

5.3 Indstilling af skæredybde

Skæredybden kan indstilles mellem 0 og 57 mm, i trin på 1 mm.

Dette gøres på følgende måde:

- Indstil viseren 10 (billede 4) ved at dreje den i den øverste eller nederste position, afhængigt af, om du arbejder med eller uden føringssskinne.
- Skæredybden indstilles med dybdeanslaget 11 iht. skalaen. Anslaget er udstyret med et 1 mm hak.

- Mellemål indstilles ved at dreje på cylinderskruen 12 (billede 4) med sekskant-skruetrækkeren 4 (holder billede 2). En omdrejning svarer til en ændring af skæredybden på 1 mm.



Indstil altid skæredybden på en værdi, som er ca. 2 til 5 mm større end den materialetykkelse, som saves.

5.4 Indstilling af skråsnit

Det er muligt at indstille saveaggregatet på den ønskede vinkel mellem 0 °og 45° til skrå savning.

- Vingeskruen 13 løsnes (Fig. 4).
- Vinklen indstilles i henhold til skalaen ved drejeselementet.
- Derefter tilspændes vingskrue 13.

Desuden kan maskinen svinges hen på -1° hhv. 48°.

- Der svinges til -1° ved at trække skyderen 14 (billede 4) i pilens retning bagud og holde den fast.
- Sving maskinen hen på -1°.
- Maskinen svinges hen på 48° ved at trykke anslaget 15 (billede 3) ned.
- Sving maskinen hen på 48°.
- 45° og 0°- anslag stilles automatisk tilbage efter de er blevet kørt over.

5.5 Neddykningssnit



Fare

Fare for tilbageskud ved dykkesavning! Før inddykning lægges maskinen med basispladens bageste kant på et anslag, som sidder på emnet. Anvendes føringsskinne (specialudstyr), skal du fastgøre anslaget, der fås som specialudstyr, på føringsskinne. Hold maskinen under dykning fast ved håndgrebet og skub den lidt forud!

- Markeringerne 16 (billede 1) på den nederste beskyttelseskappe og skyderen bruges som orientering for snitområdet for det helt

neddykkede savblad vha. føringsskinne (specialudstyr).

5.6 Savning efter opmærkning

Basispladen er udstyret med en efterført opmærkningsviser 17 (billede 1) både til lige og skrå snit. Denne opmærkningskant svarer til den indvendige side af savbladet.

- Sikre emnet mod forskydning og anbring emneunderlagene på en sådan måde, at savbladet løber frit under emnet.
- Hold maskinen fast med håndgrebet og sæt den på emnet på forreste del af basispladen.
- Tænd for dyksaven (se kapitel 5.2). Tænd for den indstillede skæredybde og skub maskinen jævnt frem i snitretning.
- Efter skæringen frakobles saven ved at slippe kontakten 8 (billede 4). Sving saveaggregatet tilbage i den øverste fastlåste position.

5.7 Savning med parallelanslag

Parallelanslag 18 (billede 1) bruges til parallel savning til en kant. Herved er der mulighed for, at montere anslaget til højre eller venstre på maskinen. Her er skæreområdet på højre side ca. 140 mm og på venstre side ca. 295 mm.

- Skærebredden indstilles efter at vingeskruen 19 (billede 2) er løsnet, idet anslaget forskydes tilsvarende og derefter fastgøres vingeskruen igen.

Du kan desuden bruge parallelanslaget som dobbelt underlag (anslaget vendes om - føringsoverfladen til emnet viser opad) for at opnå en bedre føring af dyksaven. Nu er det muligt at føre maskinen langs en på emnet fastgjort lægte.

5.8 Forridsning med føringsskinne (specialudstyr)



ved pladematerialer opnås et rent snit, hvis du forridser. Anvend et egnet savblad (se kapitel 4.3).

Gør følgende for at undgå en beskadigelse af overfladen:

- Fastgør føringskinnen på emnet.
- Sving hakket 20 (billede 2) helt til højre. Forridsedybden er nu indstillet på ca. 3 mm.
- Stil maskinen med føringsnoten på føringskinnen.
- Indstil skæredybden - tag højde for føringskinnens tykkelse (se kapitel 5.3).
- Forrids pladen. Sving hakket 20 (billede 2) helt til venstre.
- Dyk ned til den forindstillede skæredybde og sav igennem hele pladens tykkelse.

5.9 Arbejde med diamantsavblad i fibercementplader (specialudstyr)

Dette gøres på følgende måde:

- Anvend et egnet savblad (se kapitel 4.3).
- Skift savbladet (se kapitel 4.4).



Diamantsavbladet er blevet udviklet til fibercementplader. De diamantbestykkede tænder er sartere end tænderne på HM – savbladet. Arbejd derfor med en føringsskinne.

5.10 Arbejde med førings Skinner

- For at opnå en mere nøjagtig føring indstilles føringsssløret med begge stillehjul 21 (billede 2 og 4).

Med dyksaven kan der arbejdes med de førings Skinner, der fås som specialudstyr. Desuden kan der også anvendes nogle Skinner, der fås på markedet.

- Hertil løsnes skrueerne og indlægget 24 fjernes 24 (billede 2).

5.11 Arbejde med positionsindikator MT-PA

piktogrammer hertil se side 4.

6 Vedligeholdelse og reparation



Fare

Afbryd strømmen til maskinen og fjern el-stikket, før vedligeholdelse påbegyndes.

MAFELL-maskiner er blevet konstrueret med henblik på mindst mulig vedligeholdelse.

Kuglelejerne har livsvarig smøring. Efter længere tids drift anbefales det, at der udføres service på maskinen af på autoriseret Mafell-kundeservice værksted.

Brug kun vores specielle fedtstof til alle smøresteder, ordre- nr. 049040 (1 kg - dåse).

6.1 Lagring

Rengør maskinen omhyggeligt, hvis maskinen bruges i længere tid. Sprøjt blanke metaldele ind med et rustbeskyttelsesmiddel.

7 Afhjælpning af driftsforstyrrelser



Fare

Årsagen til forstyrrelser og afhjælpning af disse kræver altid øget opmærksomhed. Afbryd strømmen og fjern el-stikket, før du undersøger fejlen!

Efterfølgende nævnes de hyppigste grunde til driftsforstyrrelser. I tilfælde af andre forstyrrelser kontaktes forhandleren eller MAFELL-kundeservice.

Fejl	Årsag	Afhjælpning
Det er ikke muligt at tilkoble maskinen	Ingen eller for lav netspænding til rådighed	Få strømforsyningen kontrolleret af en elektriker
	Netsikring defekt	Få sikringen udskiftet af en elektriker
	Kulbørster er slidt	Maskinen bringes til MAFELL-kundeserviceværksted
Maskinen stopper under savning	Netudfald	Få sikringerne på netværksområdet kontrolleret af en elektriker
	Overbelastning af maskinen	Reducer fremføringshastighed eller lad maskine køle af
	Kulbørster slidt	Bring maskine til kundeserviceværkstedet hos MAFELL
Savbladet klemmer sig fast	For stor fremføring	Skubbehastigheden forringes
	Sløvt savblad	Slip kontakten med det samme. Maskinen fjernes fra emnet og savbladet udskiftes
	Spændinger i emnet	Vær meget forsigtig ved savning, da risikoen for tilbageslag øges.
	Dårlig maskinstyring (f.eks. på grund af frihåndsstyring)	Brug parallelanslag
	Ujævn emneoverflade	Overfladen planes
Savbladet vibrerer i emnet	Savbladet er ikke justeret korrekt	Efterspænd savbladet
	Emnet er ikke fastgjort	Fastgør emnet med klemmer
Savbladet stopper - motoren kører videre	Savbladet er ikke rigtig fastgjort	Efterspænd savbladet
Brændemærker i skæreområdet	Uegnet eller sløvt savblad	Savbladet skiftes ud
Spånudkast tilstoppet	Træ for fugtigt	Rengør spånudkasteren
	Langvarig savning uden udsugning	Maskinen tilsluttes til ekstern udsugning, f.eks. støvseparator

8 Specialudstyr

- Savblad-HM ø 160 x 1,8 x 20, 16 tænder (savning på langs) Ordre-nr. 092539
- Savblad-HM ø 160 x 1,8 x 20, 24 tænder (savning på langs og tværs) Ordre-nr. 092533
- Savblad-HM ø 160 x 1,8 x 20, 32 tænder (savning på langs og tværs) Ordre-nr. 092552
- Savblad-HM ø 160 x 1,8 x 20, 56 tænder (savning på tværs) Ordre-nr. 092553
- Savblad-HM ø 162 x 1,8 x 20, 48 tænder (savning på tværs) Ordre-nr. 092584
- Savblad-HM ø 160 x 1,8 x 20, 48 tænder FZ/TR til savning af Trespa (lagstofplader) Ordre-nr. 092569
- Savblad-DIA ø 160 x 3,0 x 20, 4 tænder Ordre-nr. 092474
- Føringssskinne F 80, 800 mm lang Ordre-nr. 204380
- Føringssskinne F 110, 1100 mm lang Ordre-nr. 204381
- Føringssskinne F 160, 1600 mm lang Ordre-nr. 204365
- Føringssskinne F 210, 2100 mm lang Ordre-nr. 204382
- Føringssskinne F 310, 3100 mm lang Ordre-nr. 204383
- Vinkelanslag F-WA Ordre-nr. 205357
- Tilbehør til føringssskinne:
 - Skruetvinge F-SZ100MM (2 stk.) Ordre-nr. 205399
 - Forbindelsesstykke F-VS Ordre-nr. 204363
 - Skinnetaske F 160 Ordre-nr. 204626
- Skinnetaskesæt F80/160 med: F80 + F160 + forbindelsesstykke + 2 skruetvinger + skinnetaske Ordre-nr. 204748
- Skinnetaskesæt F80/160 med vinkelanslag: F80 + F160 + forbindelsesstykke + vinkelanslag + 2 skruetvinger + skinnetaske Ordre-nr. 204749
- Skinnetaskesæt F160/160 med: 2 x F160 + forbindelsesstykke + 2 skruetvinger + skinnetaske Ordre-nr. 204805
- Tilbageslagsstop F-RS Ordre-nr. 202867
- Positionsviser MT-PA Ordre-nr. 205398
- Parallellanslag, kpl. Ordre-nr. 203214

9 Eksploderet tegning og reservedelsliste

De vigtigste informationer om reservedelene findes på vores hjemmeside: www.mafell.com

mafell



KSS 300 / KSS 40 18M bl



KSP 40 Flexistem



MT 55 cc



MKS 130 Ec - MKS 185 Ec



ZSX Ec



Z 5 Ec



ERIKA 60 E - ERIKA 85 Ec



S 35 M



DD40 P / DD40 G



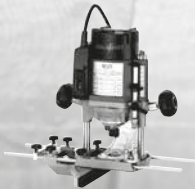
EVA 150 E



MF 26 cc



ZH 205 Ec - ZH 320 Ec



LO 65 Ec



SKS 130



ZK 115 Ec



LS 103 Ec

GARANTIE

Gegen Vorlage der Garantieunterlage (Original-Kaufbeleg) werden innerhalb der jeweils gültigen Gewährleistungsregelungen kostenlos alle Reparaturen ausgeführt, die nach unseren Feststellungen wegen Material-, Bearbeitungs- und Montagefehlern erforderlich sind. Verbrauchs- und Verschleißteile sind hiervon ausgeschlossen. Hierzu muss die Maschine bzw. das Gerät frachtfrei an das Werk oder an eine MAFELL-Kundendienststelle geschickt werden. Vermeiden Sie, die Reparatur selbst zu versuchen, da dadurch der Garantieanspruch erlischt. Für Schäden, die durch unsachgemäße Behandlung oder durch normalen Verschleiß entstanden sind, wird keine Haftung übernommen.

WARRANTY

Upon presentation of the warranty document (original invoice), we will carry out all repairs free of charge in accordance with the applicable warranty provisions, processing and mounting faults free of charge on presentation of this properly filled-in Guarantee Certificate and your original receipt. This is not valid for consumables and wearing parts. For this purpose, the machine or the appliance is to be forwarded freight paid to our plant or to an authorized MAFELL repair service. Refrain from trying to carry out the repairs yourself as otherwise your warranty claim will become extinct. We do not accept any liability for any damage resulting from improper handling or normal wear.

GARANTIE

Sur présentation de cette carte de garantie, dûment remplie par votre fournisseur et accompagnée de l'original de la pièce justifiant l'achat, nous effectuerons gratuitement toutes les réparations faisant l'objet d'un recours en garantie pendant la période indiquée, de la construction ou de la fabrication, à l'exclusion des pièces de consommation et d'usure. La machine ou l'appareil doit être pour cela expédié franco de port à notre usine ou à un atelier de service après-vente MAFELL. Évitez de procéder vous-mêmes à toute réparation, ceci périmant tout recours en garantie par la suite. Nous déclinons toute responsabilité en cas de dommages découlant d'une manipulation non conforme ou d'une usure normale.

GARANZIA

Dietro presentazione del presente certificato di garanzia, regolarmente compilato, insieme alla ricevuta originale, vengono eseguite gratuitamente tutte le riparazioni necessarie riscontrate dai nostri accertamenti, entro il periodo di garanzia vigente, dovuti a difetti di materiale, di lavorazione o di montaggio. Da ciò sono esclusi pezzi di consumo e pezzi soggetti ad usura. A questo scopo la macchina ovvero l'apparecchio (elettrico) va spedito franco di porto allo stabilimento oppure a d un punto di assistenza clienti della MAFELL. Evitate di tentare Voi stessi di effettuare la riparazione, altrimenti il diritto di garanzia viene revocato. Non ci assumiamo alcuna responsabilità per danni derivanti da trattamento non conforme o da normale usura.

GARANTIE

Tegen vertoon van dit reglementair ingevuld garantie-bewijs, samen met het originele koopbewijs worden binnen de telkens geldige garantieregelingen gratis alle reparaties uitgevoerd, die volgens onze constateringen op grond van materiaal-, bewerkings- en montagefouten vereist zijn. Verbruik- en slijtagegedelen zijn hiervan uitgesloten. Hiervoor moet de machine resp. het apparaat vrachtwij naar de fabriek of naar een MAFELL-klantenservice worden gestuurd. Vermijdt u het de reparatie zelf uit te voeren, omdat daardoor de garantieclaim vervalt. Voor schade die door ondeskundige behandeling of door normale slijtage is ontstaan, wordt geen aansprakelijkheid aanvaard.

GARANTÍA

Presentando este documento de garantía (recibo original de compra), todas las reparaciones necesarias por defectos de material, errores de mecanizado o faltas de montaje en el marco de las reglamentaciones de la garantía concedida por parte del fabricante se efectuarán libre de gastos. Se excluyen sin embargo piezas fungibles o de desgaste. Para ello, entregue a porte pagado la máquina o el equipo a las fábricas del fabricante o a uno de los puntos de asistencia técnica de MAFELL. No realice nunca las tareas de reparación a cuenta propia. De lo contrario, caducará el derecho a garantía. No se asumirá responsabilidad alguna por los daños que se desprendan del uso inapropiado ni por el desgaste en el uso diario.

TAKUU

Tätä takuukuittia (alkuperäinen ostokuitti) vastaan suoritetaan voimassa olevan takuajan sisällä maksutta kaikki korjaukset, jotka olemme todenneet tarpeelliksi materiaali-, valmistus- ja asennusvirheistä johtuen. Käyttö- ja kuluvat osat ei kuulu takuupiiriin. Korjausta varten kone tai laite on lähetettävä asianmukaisesti postitettuna joko tehtaalle tai johonkin MAFELL-asiakaspalveluun. Älä yritä korjata konetta itse, koska siinä tapauksessa takuu sammuu. Takuu ei vastaa vahingoista, jotka johtuvat asiaankuulumattomasta käytöstä tai normaalista kulumisesta.

GARANTI

Mot uppvisande av kvitto utförs kostnadsfritt, under giltiga garantiåtaganden, alla reparationer som efter fastställande från vår sida kan härledas till material-, bearbetnings- eller monteringsfel. Förbruknings- och försiltningsdelar undantagna. Maskinen eller verktyget måste skickas fraktfritt till fabrik eller till MAFELLkundservice. Undvik att själv försöka utföra reparationen då detta leder till att garantianspråk förfaller. För skador som uppkommer på grund av felaktig behandling eller normalt slitage övertas inget ansvar.

GARANTI

Mod fremlæggelse af garantibeviset (original kvittering) ydes der gratis reparation af materiale-, fremstillings- og monteringsfejl, i henhold til de gældende garantibetingelser. Forbrugs- og sliddele udelukkes fra denne garanti. Hertil sendes maskinen/apparatet fragtfrit til producenten eller et Mafell-kundeserviceværksted. Hvis kunden selv forsøger at reparere maskinen, bortfalder garantien. Der overtages intet ansvar for beskadigelser, der opstår pga. uhensigtsmæssig brug eller normal slitage.



MAFELL AG

Beffendorfer Straße 4, D-78727 Oberndorf / Neckar

Telefon +49 (0)7423/812-0

Internet:

E-Mail:

Fax +49 (0)7423/812-218

www.mafell.de

mafell@mafell.de