

de	Kantenfräse	Originalbetriebsanleitung	6
en	Edge cutter	Translation of the original operating manual	14
fr	Affleureuse	Traduction de la notice d'emploi originale	22
it	Fresatrice per bordi	Traduzione delle istruzioni per l'uso originali	30
nl	Kantfreesmachine	Vertaling van de originele gebruiksaanwijzing	38
es	Fresa de cantos	Traducción del manual de instrucciones original	46
fi	Kulmajyräsin	Käännös alkuperäiskäyttöohjeesta	54
sv	Kantfräs	Översättning av originalbruksanvisningen	62
da	Kantfræser	Oversættelse af den originale betjeningsvejledning	70
ru	Кромочный фрезер	Перевод оригинальной инструкции по эксплуатации	78
pl	Frezarka krawędziowa	Tłumaczenie oryginalnej instrukcji obsługi	86
cs	Hranová fréзка	Překlad původního provozního návodu	94
sl	Robni rezkalnik	Prevod izvirnih navodil za uporabo	102
sk	Ohraňovacia fréza	Preklad originálneho návodu na používanie	110



MAF02286/a

WARNING

Lesen Sie alle Sicherheitshinweise und Anweisungen. Versäumnisse bei der Einhaltung der Sicherheitshinweise und Anweisungen können elektrischen Schlag, Brand und/oder schwere Verletzungen verursachen. **Bewahren Sie alle Sicherheitshinweise und Anweisungen für die Zukunft auf.**

WARNING

Please read all safety instructions and directions. Failure to comply with the safety instructions and directions can cause electric shock, fire and/or serious injuries. **Please retain all safety instructions and directions for future reference.**

AVERTISSEMENT

Veillez lire toutes les consignes de sécurité et instructions. Tout non-respect des consignes de sécurité et instructions risque d'être à l'origine de décharges électriques, d'incendies et/ou de blessures graves. **Conservez toutes les consignes et instructions pour pouvoir les relire à tout moment.**

AVVERTENZA

Leggere tutte le avvertenze di sicurezza e le istruzioni. La mancanza del rispetto delle avvertenze di sicurezza e delle istruzioni possono causare scossa elettrica, incendio e/o gravi lesioni. **Conservare tutte le avvertenze di sicurezza e le istruzioni per il futuro.**

WAARSCHUWING

Lees alle veiligheidsaanzwijzingen en instructies. Nalatigheid bij het naleven van de veiligheidsinstructies en aanwijzingen kan elektrische schok, brand en/of ernstige letsels veroorzaken. **Bewaar alle veiligheidsaanzwijzingen en instructies voor later gebruik.**

ADVERTENCIA

Lea todas las indicaciones de seguridad e instrucciones. Si no se cumplen las indicaciones de seguridad e instrucciones, se pueden producir descargas eléctricas, incendios y/o lesiones graves. **Guarde todas las indicaciones de seguridad e instrucciones para el futuro.**

VAROITUS

Lue kaikki turvaohjeet ja käyttöohjeet. Laiminlyönti turvaohjeiden ja käyttöohjeiden noudattamisessa voi aiheuttaa sähköiskun, tulipalon ja/tai vakavia vammoja. **Säilytä kaikki turvaohjeet ja käyttöohjeet tulevaisuuden varalle.**

WARNING

Läs alla säkerhetsanvisningar och anvisningar. Underlåtenhet att följa säkerhetsanvisningar och anvisningar kan orsaka elstöt, brand och/eller allvarliga personskador. **Behåll alla säkerhetsanvisningar och anvisning för framtida användning.**

ADVARSEL

Læs alle sikkerhedshenvisninger og instruktioner. En manglende overholdelse af sikkerhedshenvisningerne og instruktionerne kan føre til elektrisk stød, brand og/eller alvorlige kvæstelser. **Opbevar alle sikkerhedshenvisninger og instruktioner til fremtidig brug.**

ПРЕДУПРЕЖДЕНИЕ

Прочитайте все правила и инструкции по технике безопасности. Несоблюдение этих правил и инструкций по технике безопасности может привести к поражению электрическим током, возгоранию и/или другим серьезным травмам. **Сохраните все правила и инструкции по технике безопасности для дальнейшего использования.**

OSTRZEŻENIE

Przeczytać wszystkie przepisy bezpieczeństwa i wskazówki. Zaniedbanie przestrzegania przepisów bezpieczeństwa i wskazówek może prowadzić do porażenia prądem, pożaru i/lub ciężkich zranień. **Zachować wszystkie przepisy bezpieczeństwa i wskazówki na przyszłość.**

UPOZORNĚNÍ

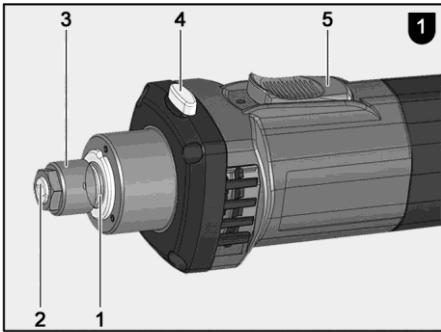
Přečtěte si všechna bezpečnostní upozornění a pokyny. Zanedbání bezpečnostních upozornění a pokynů může způsobit zásah elektrickým proudem, požár a/nebo vážná zranění. **Všechna bezpečnostní upozornění a pokyny si ponechejte pro pozdější použití.**

OPOZORILO

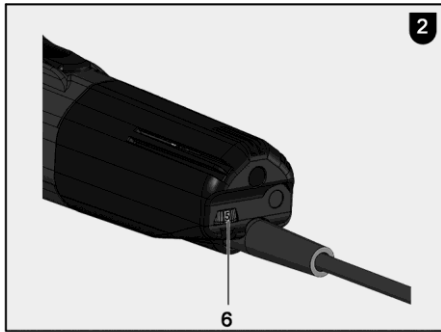
Preberite vsa varnostna opozorila in napotke. Neupoštevanje varnostnih opozoril in napotkov lahko povzroči udar električnega toka, požar in/ali hude telesne poškodbe. **Vsa varnostna opozorila in napotke shranite za prihodnjo uporabo.**

VÝSTRAHA

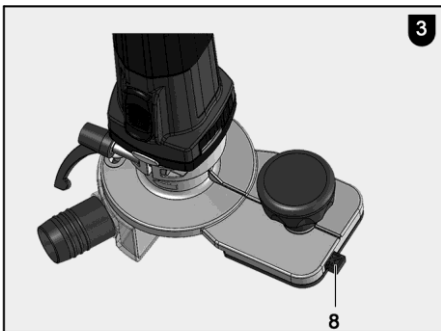
Prečítajte si bezpečnostné pokyny a inštrukcie. Nedbalé dodržiavanie bezpečnostných pokynov a inštrukcií môže spôsobiť úder elektrickým prúdom, požiar a/alebo ťažké zranenia. **Uchovajte si všetky bezpečnostné pokyny a inštrukcie pre možné budúce použitie.**



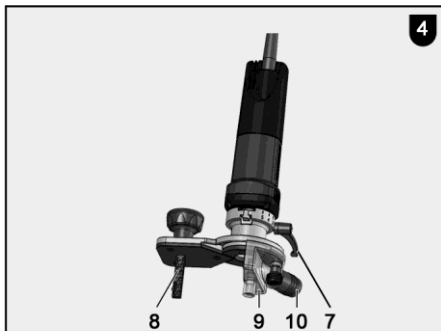
MAF02165/a



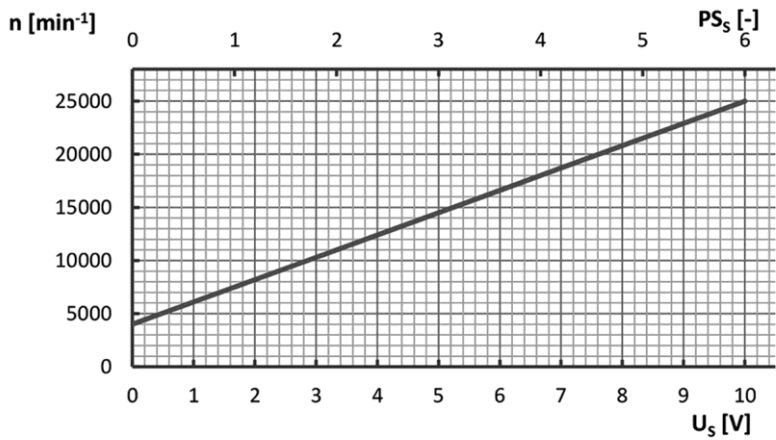
MAF02287/a



MAF02288/a



MAF02289/a



MAF02195/a

	KF 1000
1	4.000 min^{-1}
2	7.500 min^{-1}
3	12.000 min^{-1}
4	16.000 min^{-1}
5	21.000 min^{-1}
6	25.000 min^{-1}

D - EG Konformitätserklärung

Wir bescheinigen hiermit, dass die Maschine KF 1000 den angeführten EU-Richtlinien entspricht. Bei Konstruktion und Bau wurden die gelisteten Normen angewendet. Bevollmächtigter für die Zusammenstellung der technischen Unterlagen: Mafell AG

GB - EC Declaration of Conformity

We hereby confirm that the machine KF 1000 complies with the EU directives quoted. The standards listed were used for design and construction. Empowered person for the configuration of the technical documents: Mafell AG

F - Déclaration CE de conformité

Nous déclarons par la présente que la machine KF 1000 est conforme aux directives CE applicables comme suit. Lors de la construction, les règlements suivants ont été utilisés. Plénipotentiaires pour l'assemblage des documentations techniques: Mafell AG

I - Dichiarazione di conformità CE

Con la presente certifichiamo che la macchina KF 1000 è conforme alle seguenti direttive CE applicabili. Nella progettazione e la costruzione sono state applicate le seguenti norme. Responsabile per la composizione della documentazione tecnica: Mafell AG

NL - EG conformiteitsverklaring

Wij bevestigen hiermede dat de machine KF 1000 aan de vermelde EU-richtlijnen beantwoordt. Bij constructie en bouw werden de vermelde normen toegepast. Gemachtigde voor de samenstelling van de technische documenten: Mafell AG

E - Declaración de conformidad CE

Con la presente se certifica que la máquina KF 1000 cumple las directivas europeas mencionadas, las cuales forman la base tanto del diseño constructivo como de los procesos de fabricación. Apoderado legal para la compilación de la documentación técnica: Mafell AG

FIN - EY vaatimustenmukaisuusvakuutus

Vakuutamme läten, että kone KF 1000 vastaa mainittujen EU-direktiivien vaatimuksia. Sen suunnittelussa ja valmistuksessa on sovellettu luettelossa ilmoitettuja standardeja. Teknisten asiakirjojen laatimiseen valtuutettu henkilö: Mafell AG

S - EG Konformitetsförklaring

Vi intygar härmed att maskinen KF 1000 uppfyller angivna EU direktiv. De angivna normerna användes vid konstruktion och tillverkning. Befullmäktigad för sammanställningen av den tekniska dokumentationen: Mafell AG

DK - EU overensstemmelseserklæring

Vi attesterer hermed, at maskinen KF 1000 opfylder de angivne EU-direktiver. Konstruktion og bygning er udført iht. de angivne standarder. Person, der er befuldmægtiget til at sammenstille det tekniske materiale: Mafell AG

RUS - Сертификат соответствия ЕС

Настоящим подтверждаем, что машина KF 1000 отвечает требованиям указанных директив ЕС. При проектировании и изготовлении применялись перечисленные нормы. Уполномоченный представитель по составлению технической документации: Mafell AG

PL - Deklaracja zgodności UE

Niniejszym potwierdzamy, że maszyna KF 1000 spełnia wymagania wyszczególnionych dyrektyw UE. W trakcie konstrukcji urządzenia zastosowano przedstawione normy. Pełnomocnik odpowiedzialny za zestawienie dokumentacji technicznej: Mafell AG

CZ - PROHLÁŠENÍ O SHODĚ

Tímto prohlašujeme, že stroj KF 1000 splňuje pokyny uvedených směrnic EU. Při plánování a sestavení byly využity uvedené normy. Za sestavení technických podkladů zodpovídá: Mafell AG

SLO - ES izjava o skladnosti

S tem izjavljamo, da stroj KF 1000 ustreza navedenim direktivam EU. Pri konstrukciji in izdelavi su uporabljeni našteti standardi. Za sestavo tehnične dokumentacije je pooblaščenno podjetje: Mafell AG

SVK - Vyhlásenie o zhode

Týmto potvrdzujeme, že stroj KF 1000 zodpovedá uvedeným smerniciam EÚ. Pri projektovaní a stavbe boli použité normy uvedené v zozname. Osoba poverená vyhotovením technických podkladov: Mafell AG



2006/42/EG
2014/30/EU
2011/65/EU

EN 62841-1, EN 62841-2-17, EN 55014-1, EN 61000-3-2,
EN 61000-3-3, EN 12100


KF 1000

Art.-Nr. 91C501, 91C520, 91C521

Mafell AG

D - 78727 Oberndorf, den 08.09.2022


Dipl.-Ing. Matthias Krauss
Vorstandsvorsitzender / CEO


i. V. Dipl.-Ing. Harald Schmid, MBA
Leitung Entwicklung und Konstruktion

Inhaltsverzeichnis

1	Zeichenerklärung.....	7
2	Erzeugnisangaben	7
2.1	Angaben zum Hersteller.....	7
2.2	Kennzeichnung der Maschine	7
2.3	Technische Daten	8
2.4	Emissionen	8
2.5	Lieferumfang	8
2.6	Bestimmungsgemäße Verwendung	9
2.7	Restrisiken.....	9
3	Sicherheitshinweise.....	9
4	Rüsten / Einstellen	10
4.1	Netzanschluss	10
4.2	Werkzeugauswahl	10
4.3	Werkzeugwechsel	11
5	Betrieb	11
5.1	Inbetriebnahme	11
5.2	Ein- und Ausschalten	11
5.3	Frästiefe einstellen	12
5.4	Zusatzanschlag	12
5.5	Spannzangen	12
5.6	Absaughaube	12
6	Wartung und Instandhaltung	13
6.1	Lagerung	13
7	Störungsbeseitigung.....	13
8	Sonderzubehör	13
9	Explosionszeichnung und Ersatzteilliste	13

1 Zeichenerklärung



Dieses Symbol steht an allen Stellen, an denen Sie Hinweise zu Ihrer Sicherheit finden.

Bei Nichtbeachten können schwerste Verletzungen die Folge sein.



Dieses Symbol kennzeichnet eine möglicherweise schädliche Situation.

Wenn sie nicht gemieden wird, kann das Produkt oder Gegenstände in seiner Umgebung beschädigt werden.



Dieses Symbol kennzeichnet Anwendertipps und andere nützliche Informationen.

2 Erzeugnisangaben

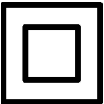
zu Maschinen mit Art.-Nr. 91C501, 91C520, 91C521

2.1 Angaben zum Hersteller

MAFELL AG, Beffendorfer Straße 4, D-78727 Oberndorf / Neckar, Telefon +49 (0)7423/812-0, Fax +49 (0)7423/812-218, E-Mail mafell@mafell.de

2.2 Kennzeichnung der Maschine

Alle zur Identifizierung der Maschine erforderlichen Angaben sind auf dem angebrachten Leistungsschild vorhanden.



Schutzklasse II



CE-Zeichen zur Dokumentation der Übereinstimmung mit den grundlegenden Sicherheits- und Gesundheitsanforderungen gemäß Anhang I der Maschinenrichtlinie



Nur für EU Länder

Werfen Sie Elektrowerkzeuge nicht in den Hausmüll!

Gemäß Europäischer Richtlinie 2002/96/EG über Elektro- und Elektronik- Altgeräte und Umsetzung in nationales Recht müssen verbrauchte Elektrowerkzeuge getrennt gesammelt und einer umweltgerechten Wiederverwertung zugeführt werden.



Zur Verringerung eines Verletzungsrisikos lesen Sie die Betriebsanleitung.

2.3 Technische Daten

Universalmotor funk- und fernsehentstört	230 V~, 50 Hz
Aufnahmeleistung (Normallast)	1000 W
Strom bei Normallast	4,6 A
Leerlaufdrehzahl	4.000 - 25.000 min ⁻¹
Werkzeugaufnahme mit Spannzange \emptyset	8 mm
Werkzeug-Schaft maximal	8 mm
Werkzeug-Schaft minimal	3 mm
Fräser \emptyset , maximal	30 mm
Gewicht ohne Netzkabel	2,1 kg
Länge der Anschlussleitung	4 m
Abmessungen (B x L x H)	103 x 226 x 328 mm

2.4 Emissionen

Die angegebenen Geräuschemissionen sind nach DIN EN 62841-1 gemessen worden und können zum Vergleich des Elektrowerkzeugs mit einem anderen und zu einer vorläufigen Einschätzung der Belastung verwendet werden.



Gefahr

Die Geräuschemissionen können während der tatsächlichen Benutzung des Elektrowerkzeugs von den Angabewerten abweichen, abhängig von der Art und Weise, in der das Elektrowerkzeug verwendet wird, insbesondere, welche Art von Werkstück bearbeitet wird.

Tragen Sie daher stets einen Gehörschutz, auch wenn das Elektrowerkzeug ohne Belastung läuft!

2.4.1 Angaben zur Geräuschemission

Die nach EN 62841 ermittelten Geräuschemissionswerte betragen:

Schalldruckpegel	$L_{PA} = 71 \text{ dB (A)}$
Unsicherheit	$K_{PA} = 3 \text{ dB (A)}$
Schalleistungspegel	$L_{WA} = 82 \text{ dB (A)}$
Unsicherheit	$K_{WA} = 3 \text{ dB (A)}$

Die Geräuschemessung wurde ohne Werkzeug im Leerlauf durchgeführt.

2.5 Lieferumfang

Kantenfräse KF1000 komplett mit:

- 1 Frästisch kpl.
- 1 Spannzange \emptyset 8 mm OZ8
- 1 Einmaulschlüssel SW 17
- 1 Transportkasten
- 1 Betriebsanleitung
- 1 Heft "Sicherheitshinweise"

2.6 Bestimmungsgemäße Verwendung

Die KF1000 ist ausschließlich zum Bündigfräsen und Profilfräsen von Holz, Kunststoff und ähnlichen Werkstoffen in Verbindung mit dem mitgelieferten Frästisch kpl. geeignet.

Ein anderer Gebrauch als oben beschrieben, ist nicht zulässig. Für einen Schaden, der aus einer solchen anderen Nutzung hervorgeht, haftet der Hersteller nicht.

Um die Maschine bestimmungsgemäß zu verwenden, halten sie die von Mafell vorgeschriebenen Betriebs-, Wartungs- und Instandsetzungsbedingungen ein.

Berücksichtigen Sie bei maximalen Werkzeug-Durchmesser und vorhergesehener Bearbeitungstiefe die Leistungsfähigkeit des Fräsmotors.

Halten Sie Elektrowerkzeuge von Regen oder Nässe fern. Das Eindringen von Wasser in ein Elektrowerkzeug erhöht das Risiko eines elektrischen Schlages.

Das Gerät ist nicht für einen industriellen Dauerbetrieb ausgelegt. Die maximale Drehzahlangabe entnehmen Sie dem Kap. 2.3 Technische Daten.

2.7 Restrisiken



Gefahr

Bei bestimmungsgemäßem Gebrauch und trotz der Einhaltung der Sicherheitsbestimmungen bleiben durch den Verwendungszweck hervorgerufene Restrisiken, welche zu gesundheitlichen Folgen führen können.

- Bruch und Herausschleudern der Werkzeuge oder von Teilen der Werkzeuge.
- Berühren spannungsführender Teile bei geöffnetem Gehäuse und nicht gezogenem Netzstecker.
- Beeinträchtigung des Gehörs bei länger andauernden Arbeiten ohne Gehörschutz.
- Emission gesundheitsgefährdender oder explosionsgefährlicher Stäube (aller Art) bei länger andauerndem Betrieb ohne Absaugung. Beachten Sie hierzu das Sicherheitsdatenblatt des zu bearbeitenden Werkstoffes.

3 Sicherheitshinweise



Gefahr

Beachten Sie stets die folgenden Sicherheitshinweise und die im jeweiligen Verwenderland geltenden Sicherheitsbestimmungen!

Allgemeine Hinweise:

- Kinder und Jugendliche dürfen diese Maschine nicht bedienen. Davon ausgenommen sind Jugendliche unter Aufsicht eines Fachkundigen zum Zwecke ihrer Ausbildung.
- Arbeiten Sie nie ohne die für den jeweiligen Arbeitsgang vorgeschriebenen Schutzvorrichtungen und ändern Sie an der Maschine nichts, was die Sicherheit beeinträchtigen könnte.
- Beschädigte Kabel oder Stecker müssen sofort ausgetauscht werden. Der Austausch darf nur durch MAFELL oder einer autorisierten MAFELL-Kundendienstwerkstatt erfolgen, um Sicherheitsgefährdungen zu vermeiden.
- Scharfe Knicke am Kabel verhindern. Speziell beim Transport und Lagern des Fräsmotors das Kabel nicht um den Fräsmotor wickeln.

Maschinenspezifische Sicherheitshinweise:

- **Halten Sie das Elektrowerkzeug nur an den isolierten Griffflächen, da das Fräswerkzeug die eigene Anschlussleitung treffen kann.** Der Kontakt mit einer spannungsführenden Leitung kann auch metallene Geräteteile unter Spannung setzen und zu einem elektrischen Schlag führen.
- Maschine nur mit vorschriftsmäßig montiertem Frästisch und Absaughaube betreiben.
- Verwenden Sie nur Fräswerkzeuge, die nach EN 847 für Drehzahlen von mindestens 25.000 min⁻¹ zugelassen sind.
- Achten Sie auf einen festen Sitz des Fräserwerkzeuges und überprüfen Sie dessen einwandfreien Lauf.

Nicht verwendet werden dürfen:

- Beschädigte Werkzeuge und solche, die ihre Form verändert haben.
- Stumpfe Werkzeuge wegen der zu hohen Motorbelastung.
- Werkzeuge, die nicht für die Fräsmotor-Drehzahl im Leerlauf geeignet sind.

Hinweise zur Verwendung persönlicher Schutzausrüstungen:

- Tragen Sie beim Arbeiten immer einen Gehörschutz.
- Tragen Sie beim Arbeiten immer eine Staubschutzmaske.
- Tragen Sie beim Arbeiten immer eine Schutzbrille.

Hinweise zum Betrieb:

- Kommen Sie mit Ihren Händen nicht in den Gefahrenbereich des Werkzeugs.
- Kontrollieren Sie das Werkstück auf Fremdkörper.
- Halten Sie das Werkstück niemals in der Hand oder über dem Bein fest. Sichern Sie das Werkstück an einer stabilen Unterlage.

Hinweise zur Wartung und Instandhaltung:

- Die regelmäßige Reinigung des Fräsmotors stellt einen wichtigen Sicherheitsfaktor dar
- Es dürfen nur original MAFELL-Ersatz- und Zubehörteile verwendet werden. Es bestehen sonst kein Garantieanspruch und keine Haftung des Herstellers.

4 Rüsten / Einstellen

4.1 Netzanschluss

Achten Sie vor Inbetriebnahme darauf, dass die Netzspannung mit der auf dem Leistungsschild des Fräsmotors angegebenen Betriebsspannung übereinstimmt.

4.2 Werkzeugauswahl

Verwenden Sie ausschließlich die im Kapitel 8 "Sonderzubehör" aufgeführten Spannzangen/Reduzierhülsen und geeignete Fräser.

4.3 Werkzeugwechsel



Gefahr

Bei allen Wartungsarbeiten den Netzstecker ziehen.



Tragen Sie beim **Werkzeugwechsel** Schutzhandschuhe. Das Einsatzwerkzeug kann sich bei längeren Arbeitsvorgängen stark erwärmen und/oder Schneidkanten des Einsatzwerkzeuges sind scharf.

Die Spindel 1 (Abb. 1) des Fräsmotors ist mit einer Präzisions-Spannzange 2 (Abb. 1) zur Aufnahme der Werkzeuge ausgerüstet. Eine Spindelarretierung 4 erleichtert das Anziehen und Lösen der Überwurfmutter 3 (Abb. 1).

Zum Werkzeugwechsel gehen Sie wie folgt vor:

- Zum Ausspannen des Werkzeugs wird die Spindel 1 (Abb. 1) durch Eindrücken des Verriegelungstasters 4 (Abb. 1) arretiert.
- Mit einem Einmaulschlüssel SW 17 wird die Überwurfmutter 3 gelöst.
- Ziehen Sie das Werkzeug nach vorne ab.
- Schieben Sie das neue Werkzeug bis zum Anschlag in die Werkzeugaufnahme.
- Überprüfen Sie den Sitz des Werkzeugs.
- Beim Spannen des Werkzeugs wird die Spindel 1 arretiert.
- Mit dem Einmaulschlüssel wird die Überwurfmutter 3 angezogen

5 Betrieb

5.1 Inbetriebnahme

Diese Betriebsanleitung muss allen mit der Bedienung des Fräsmotors beauftragten Personen zur Kenntnis gegeben werden, wobei insbesondere auf das Kapitel „Sicherheitshinweise“ aufmerksam zu machen ist.

Montieren Sie den Fräser und den Frästisch, bevor Sie die Maschine in Betrieb nehmen.

5.2 Ein- und Ausschalten

- **Einschalten:** Schieben Sie den Schalter 5 (Abb. 1) bis zum Einrasten nach vorn.
- **Ausschalten:** Drücken Sie auf das hintere Ende des Schalters. Der Schalter springt in die Aus-Stellung.

Die eingebaute Elektronik sorgt beim Einschalten für eine ruckfreie Beschleunigung und regelt bei Belastung die Drehzahl auf den fest eingestellten Wert nach.

Außerdem regelt diese Elektronik den Motor bei Überlastung zurück, d.h. die Spindel bleibt stehen. Schalten Sie die Maschine dann aus. Beseitigen Sie die Ursache (Vorschub verringern, scharfes Werkzeug verwenden, usw.) und arbeiten danach weiter.

Mit dem Stellrad **6** (Abb. 2) können Sie die Drehzahl stufenlos einstellen. Entsprechende Drehzahl Werte in den Stufen entnehmen Sie der Tabelle auf Seite 4.

5.3 Frästiefe einstellen

Die Frästiefe können Sie durch Verdrehen der Motoreinheit zum Frästisch stufenlos einstellen.

- Lösen Sie den Spannhebel 7 (Abb. 4)
- Verdrehen Sie die Motoreinheit, um die Frästiefe einzustellen
- Drehen im Uhrzeigersinn = größere Frästiefe
- Drehen gegen den Uhrzeigersinn = geringere Frästiefe
- Ziehen Sie den Spannhebel wieder fest



Für die Feineinstellung kann die Skala auf dem Fräsvorsatz zur Hilfe genommen werden.

5.4 Zusatzanschlag



Für die Bearbeitung von Ecken, kann der Zusatzanschlag 8 (Abb. 3) verwendet werden.

- Ziehen Sie den Zusatzanschlag 8 (Abb. 3) aus seiner Halterung heraus und setzen ihn in die Grundplatte ein. (Abb. 4)

5.5 Spannzangen



Gefahr

Überwurfmutter 3 (Abb. 1) zum Schutz des Gewindes auf Spindel 1 leicht aufdrehen, jedoch nie festziehen, wenn kein Werkzeug eingesetzt ist. Die Spannzange 2 könnte zu stark zusammengedrückt und dabei beschädigt werden.

- Verwenden Sie immer die korrekte Werkzeuggröße für die jeweilige Spannzange.
- Ölen Sie die Spannzange anfangs und nach längerem Gebrauch etwas.
- Schrauben Sie die Überwurfmutter 3 mit der Spannzange 2 heraus.
- Kippen Sie die Spannzange 2 seitlich heraus.
- Wenn die Spannzange verklemmt ist, lösen Sie diese mit einem Gummihammer durch einen leichten Schlag von hinten.

5.6 Absaughaube

Verwenden Sie für Ihre Arbeiten immer die Absaughaube 9 (Abb. 4).

Bei allen Arbeiten, bei denen eine erhebliche Menge Staub entsteht, schließen Sie die Maschine an eine geeignete externe Absaugeinrichtung an. Die Luftgeschwindigkeit muss mindestens 20 m/s betragen.

Der Aussendurchmesser des Absaugstutzens 10 (Abb. 4) beträgt 29 mm.

In der Absaughaube befindet sich eine Anlauffringbremse, für Fräser mit Anlauffring.

Für Fräser ohne Anlauffring entfernen Sie die Bremse, indem Sie den gefederten Bremsstift nach oben abziehen.

Um die Bremse wieder zu aktivieren, drücken Sie den gefederten Bremsstift in die vorgesehene Halterung, bis er einrastet.

6 Wartung und Instandhaltung



Gefahr

Bei allen Wartungsarbeiten den Netzstecker ziehen.

MAFELL-Maschinen sind wartungsarm konstruiert.

Wechseln Sie die Kohlebürsten nach spätestens 125 – 150 Betriebsstunden aus. Die Ersatzteile entnehmen Sie Kap. 9.

Die eingesetzten Kugellager sind auf Lebenszeit geschmiert. Nach längerer Betriebszeit empfehlen wir, die Maschine einer autorisierten MAFELL-Kundendienstwerkstatt zur Durchsicht zu übergeben.

6.1 Lagerung

Wird das Elektrowerkzeug längere Zeit nicht verwendet, ist es sorgfältig zu reinigen. Blanke Metallteile mit einem Rostschutzmittel einsprühen.

7 Störungsbeseitigung



Gefahr

Die Ermittlung der Ursachen von vorliegenden Störungen und deren Beseitigung erfordern stets erhöhte Aufmerksamkeit und Vorsicht. Vorher Netzstecker ziehen!

Im Folgenden sind einige der häufigsten Störungen und ihre Ursachen aufgeführt. Bei weiteren Störungen wenden Sie sich bitte an Ihren Händler oder direkt an den MAFELL-Kundendienst.

Störung	Ursache	Beseitigung
Maschine lässt sich nicht einschalten	Keine Netzspannung vorhanden	Spannungsversorgung kontrollieren
	Netzsicherung defekt	Sicherung ersetzen
	Kohlebürsten abgenützt	Maschine in die MAFELL-Kundendienstwerkstatt bringen
Maschine bleibt während des Arbeitens stehen	Netzausfall	Netzseitige Versicherungen kontrollieren
	Überlast	Vorschub verringern Scharfes Werkzeug verwenden

8 Sonderzubehör

- Spannzange \varnothing 6 mm OZ8 + Überwurfmutter Best.-Nr. 093826
- Spannzange \varnothing 8 mm OZ8 + Überwurfmutter Best.-Nr. 093825
- Planfräser \varnothing 19 mm Best.-Nr. 090282

9 Explosionszeichnung und Ersatzteilliste

Die entsprechenden Informationen zu den Ersatzteilen finden Sie auf unserer Homepage: www.mafell.com

Table of Contents

1	Signs and symbols	15
2	Product information	15
2.1	Manufacturer's data	15
2.2	Machine identification	15
2.3	Technical data	16
2.4	Emissions	16
2.5	Scope of supply	16
2.6	Use according to intended purpose	17
2.7	Residual risks	17
3	Safety instructions	17
4	Setting / Adjustment	18
4.1	Mains connection	18
4.2	Selection of tools	18
4.3	Tool change	19
5	Operation	19
5.1	Initial operation	19
5.2	Switching on and off	19
5.3	Setting the digging depth	20
5.4	Additional limit stop	20
5.5	Collets	20
5.6	Extraction hood	20
6	Service and maintenance	21
6.1	Storage	21
7	Troubleshooting	21
8	Optional accessories	21
9	Exploded drawing and spare parts list	21

1 Signs and symbols



This symbol is found in all places where you will find information for your safety.

Non-compliance with these instructions may result in very serious injuries.



This symbol indicates a potentially hazardous situation.

If this situation is not avoided, the product or objects in its vicinity may get damaged.



This symbol indicates tips for the user and other useful information.

2 Product information

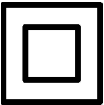
in respect of machines with item number 91C501, 91C520, 91C521

2.1 Manufacturer's data

MAFELL AG, Beffendorfer Straße 4, D-78727 Oberndorf / Neckar, Phone +49 (0)7423/812-0, Fax +49 (0)7423/812-218, e-mail: mafell@mafell.de

2.2 Machine identification

All details required for machine identification are available on the attached rating plate.



Protection class II



CE symbol to document compliance with the basic safety and health requirements according to Appendix I of the Machinery Directive.



For EU countries only

Do not dispose of electric tools together with household waste material!

In accordance with the European directive 2002/96/EC on waste electrical and electronic equipment and transposition into national law, obsolete electrical tools must be collected separately and recycled in an environmentally-compatible manner.



To reduce the risk of injury, please read the operating instructions.

2.3 Technical data

Universal motor, radio and TV interference suppressed	230 V~, 50 Hz
Power input (nominal load)	1000 W
Current at nominal load	4.6 A
Idling speed	4,000 - 25,000 rpm
Tool holding fixture with collet \varnothing	8 mm (0 5/16 in.)
Tool shank maximum	8 mm (0 5/16 in.)
Tool shank minimum	3 mm (0 1/8 in.)
Milling cutter \varnothing , maximum	30 mm (1 3/16)
Weight without mains cable	2.1 kg (4.63 lbs)
Length of connecting cable	4 m (13 1/8 ft.)
Dimensions (W x L x H)	103 x 226 x 328 mm (4 1/16 x 8 57/64 x 12 29/32)

2.4 Emissions

The declared noise emission values have been measured in accordance with DIN EN 62841-1 and may be used for comparing the tool with another and also in a preliminary assessment of exposure.



Danger

The noise emissions during actual use of the power tool can differ from the declared values depending on the ways in which the tool is used especially what kind of workpiece is processed.

Always wear hearing protection, even when the power tool is running idle in addition to the trigger time!

2.4.1 Noise emission specifications

Noise emission values determined according to EN 62841:

Sound pressure level	$L_{PA} = 71 \text{ dB (A)}$
Uncertainty	$K_{PA} = 3 \text{ dB (A)}$
Sound power level	$L_{PA} = 82 \text{ dB (A)}$
Uncertainty	$K_{PA} = 3 \text{ dB (A)}$

The noise measurement was done without tool at idling speed.

2.5 Scope of supply

Edge cutter KF1000 complete with:

- 1 milling table, complete
- 1 collet \varnothing 8 mm OZ8
- 1 open-ended spanner AF 17
- 1 carrying case
- 1 operating manual
- 1 folder "Safety Instructions"

2.6 Use according to intended purpose

The KF1000 is exclusively suitable for flush milling and profile milling of wood, plastics and similar materials in conjunction with the complete milling table included in the supply.

Any other use than described above is not permissible. The manufacturer cannot be held liable for any damage arising from such other use.

In order to use the machine as intended, comply with the operating, maintenance, and repair instructions specified by Mafell.

Please take into account the milling motor capacity at maximum tool diameter and anticipated machining depth. Keep power tools away from rain or moisture. The penetration of water into a power tool increases the risk of electric shock.

The appliance is not designed for non-stop industrial operation. The maximum speed can be referenced in chapter 2.3 Technical data.

2.7 Residual risks



Danger

Even if used in accordance with its intended purpose and despite conforming with the safety instructions, residual risks caused by the intended use that can lead to health consequences will always remain.

- Breakage of the tools and risk of the tools or parts of them being hurled away.
- Touching live parts with the housing open and the mains plug not removed.
- Hearing can be impaired when working for long periods without ear protectors.
- Emission of hazardous or potentially explosive dusts (all types) during longer lasting operation without extraction. Please note the safety data sheet of the material to be machined.

3 Safety instructions



Danger

Always observe the following safety instructions and the safety regulations applicable in the respective country of use!

General instructions:

- Children and adolescents must not operate this machine. This rule does not apply to young persons receiving training and being supervised by an expert.
- Never work without the protection devices stipulated for the respective operating sequence and do not effect any modifications on the machine that could impair safety.
- Damaged cables or plugs must be immediately replaced. Replacement may only be carried out by MAFELL or an authorised MAFELL service workshop in order to avoid safety hazards.
- Avoid sharp bends in the cable. Do not wind the cable around the milling motor especially when transporting and storing the milling motor.

Machine-specific safety instructions:

- **Only hold the power tool by the isolated handles, as the milling tool could encounter and cut into its own connecting cable.** Cutting accessory contacting a "live" wire may make exposed metal parts of the power tool "live" and could give the operator an electric shock.
- Only operate the machine with a correctly fitted milling table and extraction hood.
- Only use milling tools approved for at least 25,000 rpm according to EN 847.
- Ensure that the milling tool is firmly seated and check that it is running smoothly.

Do not use:

- Damaged tools or tools that have changed their shape.
- Blunt tools due to the excessive motor load.
- Tools that are not suitable for the milling motor speed during idling.

Instructions on the use of personal protective equipment:

- Always wear ear protectors during work.
- Always wear a dust mask during work.
- Always wear protective goggles during work.

Instructions on operation:

- Do not reach with your hands into the danger zone of the tool.
- Examine the workpiece for foreign objects.
- Never support the workpiece in your hand or over your leg. Secure the workpiece against a sturdy support.

Instructions on service and maintenance:

- Regular cleaning of the milling motor is an important safety factor.
- Only original MAFELL spare parts and accessories may be used. Otherwise, the manufacturer will not accept any warranty claims and cannot be held liable.

4 Setting / Adjustment

4.1 Mains connection

Prior to initial operation, make sure that the mains voltage agrees with the operating voltage stated on the milling motor's rating plate.

4.2 Selection of tools

Only use the collets/adaptor sleeves and suitable milling cutters listed in chapter 8 "Optional accessories".

4.3 Tool change



Danger

Pull the power plug during all service work.



Wear protective gloves during a **tool change**. The insertion tool can get very hot during longer operation and/or the insertion tool's cutting edges are sharp.

The spindle 1 (Fig. 1) of the milling motor is equipped with a precision collet 2 (Fig. 1) to hold the tools. Tightening and releasing the unit nut 3 (Fig. 1) is made easy with a spindle lock 4.

Proceed as follows for the tool change:

- Lock the spindle 1 (Fig. 1) to unclamp the tool by pressing the locking button 4 (Fig. 1).
- Detach union nut 3 with an open-ended spanner AF 17.
- Pull off the tool to the front.
- Push the new tool into the tool holding fixture up to the limit stop.
- Check the tool's seat.
- Spindle 1 is locked when the tool is clamped.
- Tighten union nut 3 with the open-ended spanner

5 Operation

5.1 Initial operation

Personnel entrusted to work with the milling motor must be made aware of the operating manual, calling particular attention to the chapter "Safety instructions".

Mount the milling cutter and the milling table before you put the machine into operation.

5.2 Switching on and off

- **Switching on:** Push the switch 5 (Fig. 1) forward until it engages.
- **Switching off:** Push onto the rear end of the switch. The switch jumps into off position.

The built-in electronic system provides for jerk-free acceleration when the machine is switched on and under load readjusts the speed to the fixed setting.

In addition, this electronic system reduces the motor output in case of an overload, i.e. the spindle stops. Switch the machine off then. Remove the cause (reduce feed speed, use sharp tool, etc.) and continue to work.

With the setting wheel 6 (Fig. 2) you can adjust the speed continuously. Appropriate speed values at the different levels can be referenced in the table on page 4.

5.3 Setting the digging depth

The milling depth can be adjusted continuously by turning the motor unit in relation to the milling table.

- Release the clamping lever 7 (Fig. 4).
- Turn the motor unit to adjust the milling depth
- Clockwise turning = increase milling depth
- Anti-clockwise turning = decrease milling depth
- Re-tighten the tension lever



The scale on the milling attachment can be used for fine adjustment.

5.4 Additional limit stop



The additional limit stop 8 (Fig. 3) can be used for machining corners.

- Pull the additional limit stop 8 (Fig. 3) from its bracket and insert it in the base plate. (Fig. 4)

5.5 Collets



Danger

To protect the thread, only screw the union nut 3 (Fig. 1) lightly onto the spindle 1, but do not tighten when no tool is inserted. Collet 2 could get pressed together too much and be damaged in the process.

- Always use the correct tool size for the respective collet.
- Oil the collet a little at the beginning and after longer use.
- Unscrew the union nut 3 with the collet 2.
- Tilt out the collet 2 to the side.
- If the collet is jammed, loosen it with a rubber hammer by a light blow from behind.

5.6 Extraction hood

Always use the extraction hood 9 while working with the tool (Fig. 4).

Connect the machine to a suitable external dust extractor during all work generating a considerable amount of dust. The air velocity must be at least 20 m/s (65.6 ft / sec.).

The internal diameter of hose connector 10 (Fig. 4) is 29 mm (1 9/64 in.).

The extraction hood is equipped with a thrust ring brake for milling cutters with thrust ring.

On milling cutters without thrust ring, the brake can be removed by pulling the spring-loaded brake pin upwards and off.

To reactivate the brake, press the spring-loaded brake pin into the bracket provided until it engages.

6 Service and maintenance



Danger

Pull the power plug during all service work.

MAFELL machines are designed to be low in maintenance.

Replace the carbon brushes at the latest after 125 - 150 operating hours. The spare parts can be referenced in chapter 9.

The ball bearings used are greased for life. When the machine has been in operation for a longer period of time, we recommend to hand the machine in at an authorised MAFELL customer service shop for inspection.

6.1 Storage

If the power tool is not used for a longer period of time, it has to be carefully cleaned. Spray bright metal parts with a rust inhibitor.

7 Troubleshooting



Danger

Determining the causes for existing defects and eliminating these always requires increased attention and caution. Pull the mains plug beforehand!

Some of the most frequent defects and their causes are listed in the following chart. In case of other defects, please contact your dealer or the MAFELL customer service directly.

Defect	Cause	Elimination
Machine cannot be switched on	No mains voltage	Check power supply
	Mains fuse defective	Replace fuse
	Carbon brushes worn	Take the machine to a MAFELL customer service shop
Machine stops while working	Mains failure	Check mains back-up fuses
	Overload	Reduce feed speed Use sharp tool

8 Optional accessories

- Collet Ø 6 mm OZ8 + union nut Order No. 093826
- Collet Ø 8 mm OZ8 + union nut Order No. 093825
- Face-milling cutter ø 19 mm Order No. 090282

9 Exploded drawing and spare parts list

The corresponding information in respect of spare parts can be found on our homepage: www.mafell.com

Sommaire

1	Explication des pictogrammes.....	23
2	Données caractéristiques.....	23
2.1	Identification du constructeur.....	23
2.2	Identification de la machine.....	23
2.3	Caractéristiques techniques.....	24
2.4	Émissions.....	24
2.5	Équipement standard.....	24
2.6	Utilisation conforme.....	25
2.7	Risques résiduels.....	25
3	Consignes de sécurité.....	25
4	Équipement / Réglage.....	26
4.1	Raccordement au réseau.....	26
4.2	Choix de l'outillage.....	26
4.3	Changement d'outil.....	27
5	Fonctionnement.....	27
5.1	Mise en service.....	27
5.2	Marche / arrêt.....	27
5.3	Réglage de la profondeur de fraisage.....	28
5.4	Guide supplémentaire.....	28
5.5	Pincés de serrage.....	28
5.6	Capot d'aspiration.....	28
6	Entretien et maintenance.....	29
6.1	Stockage.....	29
7	Élimination des défauts.....	29
8	Accessoires supplémentaires.....	29
9	Schéma éclaté et liste de pièces de rechange.....	29

1 Explication des pictogrammes



Ce pictogramme figure à chaque endroit indiquant des consignes relatives à votre sécurité.

Leur non respect peut entraîner des blessures très graves.



Ce symbole signale la présence d'une situation présentant des risques possibles

qui, s'ils ne sont pas évités, peuvent endommager le produit ou d'autres bien matériels dans ses alentours.



Ce symbole signale la présence de suggestions pour l'utilisation et autres informations utiles.

2 Données caractéristiques

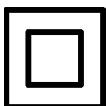
pour les machines portant le n° d'art. 91C501, 91C520, 91C521

2.1 Identification du constructeur

MAFELL AG, Beffendorfer Strasse 4, D-78727 Oberndorf / Neckar, Téléphone +49 (0)7423/812-0, Fax +49 (0)7423/812- 218, e-mail mafell@mafell.de

2.2 Identification de la machine

Toutes les indications nécessaires à l'identification de la machine se trouvent sur la plaque signalétique.



Classe de protection II



Marque CE documentant la conformité avec les exigences fondamentales de sécurité et de santé, conformément à l'annexe 1 de la directive pour les machines



Seulement pour les pays de l'Union Européenne

Ne pas jeter les appareils électriques dans les ordures ménagères !

Conformément à la directive européenne 2002/96/CE relative aux équipements électriques ou électroniques usés et à sa transposition dans la législation nationale, les appareils électriques doivent être collectés séparément et recyclés de manière à ne porter aucun préjudice à l'environnement.



Pour réduire le risque de blessures, lire le manuel d'utilisation.

2.3 Caractéristiques techniques

Moteur universel antiparasité radio / TV	230 V~, 50 Hz
Puissance absorbée (charge normale)	1000 W
Courant en charge nominale	4,6 A
Vitesse de rotation à vide	4 000 - 25 000 min ⁻¹
Logement d'outil avec pince de serrage ø	8 mm
Tige d'outil maxi	8 mm
Tige d'outil mini	3 mm
ø maxi de fraise	30 mm
Poids sans câble réseau	2,1 kg
Longueur du câble raccord	4 m
Dimensions (l x L x h)	103 x 226 x 328 mm

2.4 Émissions

Les émissions sonores indiquées ont été mesurées conformément à DIN EN 62841-1 et peuvent être utilisées pour comparer avec un autre outil électrique et faire une évaluation préliminaire de l'exposition.



Danger

Pendant l'utilisation réelle de l'outil électrique, il est possible que les émissions sonores diffèrent par rapport aux valeurs indiquées, ceci dépendant de la manière dont l'outil électrique est utilisé et, en particulier, du type de pièce à usiner.

Par conséquent, toujours porter une protection auditive, même lorsque l'outil électrique fonctionne sans charge !

2.4.1 Niveau sonore

Les niveaux d'émission sonore tels que définis par EN 62841 s'élèvent à :

Niveau de pression acoustique	$L_{PA} = 71 \text{ dB (A)}$
Incertitude	$K_{PA} = 3 \text{ dB (A)}$
Niveau de puissance acoustique	$L_{WA} = 82 \text{ dB (A)}$
Incertitude	$K_{WA} = 3 \text{ dB (A)}$

La mesure acoustique a été effectuée à vide et sans outil.

2.5 Équipement standard

Affleureuse KF1000 complète avec :

- 1 table de fraisage cpl.
- 1 pince de serrage Ø 8 mm OZ8
- 1 clé polygonale d'ouverture de 17
- 1 mallette de transport
- 1 notice d'emploi
- 1 livret « Consignes de sécurité »

2.6 Utilisation conforme

La KF1000 est exclusivement destinée à l'affleurage et au profilage de bois, plastique et autres matériaux identiques, en liaison avec la table de fraisage complète livrée.

Toute autre utilisation que celle précédemment décrite sera qualifiée de non conforme. La responsabilité du fabricant ne pourra pas être mise en cause en cas de dommages résultant d'une utilisation non conforme.

Pour utiliser la machine de façon conforme, respecter les conditions de fonctionnement, maintenance et entretien dictées par Mafell.

Pour un diamètre maximal d'outil et une profondeur d'usinage prévue, tenir compte de la puissance pouvant être développée par le moteur de fraisage.

Tenir les outils électriques à l'écart de la pluie ou de l'humidité. L'infiltration d'eau dans un outil électrique accroît le risque d'une décharge électrique.

L'appareil n'est pas conçu pour un mode industriel continu. La vitesse maximale est indiquée au point 2.3 Caractéristiques techniques.

2.7 Risques résiduels



Danger

Même dans le cadre de l'utilisation conforme et du respect des consignes de sécurité, certains risques résiduels émanent de l'utilisation et peuvent être à l'origine de problèmes de santé.

- Rupture et propulsion des outils ou de parties d'outils.
- Contact avec les parties sous tension lors de l'ouverture du boîtier, si la fiche n'a pas été débranchée.
- Lésion de l'ouïe lors de travail long et continu sans protection acoustique.
- Émission de poussières (en tout genre) pouvant nuire à la santé ou exploser, en cas d'utilisation prolongée sans système d'aspiration. Respecter pour cela la fiche technique de sécurité du matériau à usiner.

3 Consignes de sécurité



Danger

Toujours respecter les consignes de sécurité ainsi que les règlements de sécurité en vigueur dans le pays respectif de l'utilisateur !

Instructions générales :

- Il est interdit à des enfants ou à des adolescents de se servir de la machine. Exception faite des adolescents en cours de formation et sous la surveillance d'un spécialiste compétent.
- Ne jamais travailler sans les dispositifs de protection consignés pour l'opération correspondante à effectuer et ne rien modifier sur la machine qui risquerait de porter préjudice à la sécurité.
- Les câbles ou les fiches détériorés doivent être remplacés sans retard. Afin de ne pas menacer la sécurité, le remplacement ne doit être fait que par MAFELL ou un atelier de service-après vente autorisé par MAFELL.
- Éviter de plier le câble. En particulier, ne pas enrouler le câble autour du moteur de fraisage pendant son transport et son stockage.

Consignes de sécurité spécifiques à la machine :

- **Ne tenir l'outil électrique qu'au niveau des poignées isolées, car l'affleureuse risque de toucher son propre câble d'alimentation.** Le contact avec un câble sous tension risque de mettre les parties métalliques de l'appareil sous tension et de provoquer une décharge électrique.
- N'exploiter la machine avec la table de fraisage et le capot d'aspiration montés en bonne et due forme.
- N'utiliser que des fraises homologuées selon EN 847 pour des vitesses d'au moins 25.000 min⁻¹.
- Veiller au bon serrage de la fraise et en vérifier le fonctionnement irréprochable.

Interdiction d'utiliser :

- Des outils endommagés et des outils déformés.
- Des outils émoussés, car ils sollicitent fortement le moteur.
- Des outils non appropriés à la vitesse de rotation du moteur de fraisage en marche à vide.

Instructions pour l'utilisation d'équipement de protection personnelle :

- Toujours porter un protège-oreilles en travaillant.
- Toujours porter un masque de protection contre la poussière en travaillant.
- Toujours porter des lunettes de protection pour effectuer tous les travaux.

Instructions pour le fonctionnement :

- Ne pas mettre les mains dans la zone dangereuse de l'outil.
- Vérifier que la pièce à travailler ne contient pas de corps étrangers.
- Ne jamais retenir la pièce à travailler d'une main ou d'une jambe. Bloquer la pièce à travailler sur une base stable.

Instructions pour entretien et maintenance :

- Le nettoyage régulier du moteur de fraisage constitue un facteur de sécurité important.
- N'utiliser que des pièces détachées et des accessoires d'origine MAFELL. À défaut de quoi la garantie du constructeur n'est pas assurée et sa responsabilité est dérogée.

4 Équipement / Réglage

4.1 Raccordement au réseau

Avant la mise en service, veiller à ce que la tension secteur corresponde à la tension de service indiquée sur la plaque signalétique du moteur de fraisage.

4.2 Choix de l'outillage

Utiliser exclusivement les pinces de serrage/douilles de réduction indiquées au chapitre 8 « Accessoires supplémentaires », ainsi que des fraises appropriées.

4.3 Changement d'outil



Danger

Débrancher la fiche de secteur avant d'effectuer des travaux de maintenance.



Porter des gants de protection pour le **changement d'outil**. Pendant des opérations prolongées, l'outil risque de s'échauffer fortement et/ou les tranchants de l'outil utilisé sont acérés.

La broche 1 (ill. 1) du moteur de fraisage est équipée d'une pince de serrage de précision 2 (ill. 1) permettant la saisie des outils. Un blocage de broche 4 facilite le serrage et le desserrage de l'écrou-raccord 3 (ill.1).

Pour le changement d'outil, procéder de la manière suivante :

- Pour débrider l'outil, la broche (ill. 1) est bloquée par l'enfoncement du bouton de verrouillage 4 (ill. 1).
- L'écrou-raccord 3 est desserré à l'aide d'une clé polygonale d'ouverture de 17.
- Retirer l'outil en le dégageant vers l'avant.
- Introduire le nouvel outil jusqu'en butée dans le logement d'outil.
- Vérifier le serrage de l'outil.
- Lors du serrage de l'outil, la broche 1 est bloquée.
- L'écrou-raccord 3 est serré à l'aide d'une clé polygonale d'ouverture.

5 Fonctionnement

5.1 Mise en service

La présente notice d'emploi doit être portée à la connaissance du personnel chargé de travailler avec le moteur de fraisage, une attention particulière devant être accordée au chapitre « Consignes de sécurité ».

Monter la fraise et la table de fraisage, avant de mettre la machine en service.

5.2 Marche / arrêt

- **Mise en marche** : pousser l'interrupteur 5 (ill. 1) vers l'avant, jusqu'à ce qu'il s'encliquette.
- **Arrêt** : appuyer sur l'extrémité arrière de l'interrupteur. L'interrupteur passe en position arrêt.

Le système électronique intégré assure une accélération sans à-coup lors de l'enclenchement et règle la vitesse sur la valeur fixement réglée en cas de charge.

Ce système électronique règle en outre le moteur en cas de surcharge, c'est-à-dire que la broche s'immobilise. Arrêter alors la machine. Éliminer la cause (réduction de l'avance, utilisation d'un outil acéré, etc.), avant de poursuivre le travail.

La molette 6 (ill. 2) permet de régler la vitesse progressivement. Les valeurs de vitesse correspondantes pour les niveaux sont indiquées dans le tableau de la page 4.

5.3 Réglage de la profondeur de fraisage

La profondeur de fraisage peut être progressivement réglée par la rotation de l'unité moteur par rapport à la table de fraisage.

- Desserrer le levier de serrage 7 (ill. 4)
- Tourner l'unité moteur pour régler la profondeur de fraisage
- Rotation dans le sens des aiguilles d'une montre = profondeur de fraisage plus importante
- Rotation dans le sens inverse des aiguilles d'une montre = profondeur de fraisage moins importante
- Resserrer le levier de serrage à fond



Pour le réglage micrométrique, il est possible d'utiliser la graduation sur la partie frontale de la fraise.

5.4 Guide supplémentaire



Pour l'usinage de coins, il est possible d'utiliser le guide supplémentaire 8 (ill. 3).

- Sortir le guide supplémentaire 8 (ill. 3) de son support et le placer sur la plaque de base. (ill. 4)

5.5 Pinces de serrage



Danger

Dévisser légèrement l'écrou-raccord 3 (ill.1) protégeant le filetage sur la broche 1, et ne jamais le serrer à fond lorsqu'un outil n'est pas utilisé. La pince de serrage 2 risquerait d'être trop fortement comprimée et d'être endommagée.

- Toujours utiliser la taille d'outil correcte pour la pince de serrage correspondante.
- Huiler légèrement la pince de serrage au début et après une utilisation prolongée.
- Dévisser les écrous-raccord 3 avec la vis de serrage 2.
- Retirer la pince de serrage en la basculant sur le côté.
- Si la pince de serrage est coincée, la dégager en administrant un léger coup à partir de l'arrière, à l'aide d'un maillet en caoutchouc.

5.6 Capot d'aspiration

Toujours utiliser le capot d'aspiration 9 (ill. 4) pour effectuer le travail.

Raccorder la machine à un dispositif d'aspiration externe approprié avant d'effectuer des travaux avec un fort dégagement de poussière. La vitesse de l'air doit être d'au moins 20 m/s.

Le manchon d'aspiration 10 (ill. 4) a un diamètre intérieur de 29 mm.

Le capot d'aspiration contient un frein de bague de guidage pour fraise avec bague de guidage.

Pour les fraises sans bague de guidage, retirer le frein en dégageant la goupille de freinage élastique vers le haut.

Pour réactiver le frein, presser la goupille de freinage élastique jusqu'à ce qu'elle s'encliquette dans le support prévu à cet effet.

6 Entretien et maintenance



Danger

Débrancher la fiche de secteur avant d'effectuer des travaux de maintenance.

Les machines MAFELL sont conçues pour fonctionner avec très peu d'entretien.

Remplacer les balais à charbon au plus tard au bout de 125 à 150 heures de service. Les pièces de rechange sont indiquées au chap. 9.

Les roulements à billes utilisés sont graissés à vie. Après une longue période d'utilisation, nous recommandons de faire réviser la machine par un service après-vente MAFELL agréé.

6.1 Stockage

Nettoyer soigneusement l'outil électrique, s'il ne doit pas être utilisé pendant une période prolongée. Vaporiser les pièces métalliques mises à nu d'un produit de protection contre la rouille.

7 Élimination des défauts



Danger

La détermination des causes de dérangements présents et leur élimination exigent toujours une attention et précaution particulières. Débrancher la fiche au préalable !

Les dérangements les plus fréquents et leurs causes sont décrits ci-après. Pour tout autre dérangement, veuillez contacter votre concessionnaire ou directement le service après-vente MAFELL.

Dérangement	Cause	Élimination
Impossible de mettre la machine en marche	Absence de tension du réseau	Contrôler l'alimentation en tension
	Fusible de secteur défectueux	Remplacer le fusible
	Balais de charbon usés	Amener la machine à un service après-vente MAFELL
La machine s'arrête pendant le travail	Panne de secteur	Vérifier les fusibles du secteur
	Surcharge	Réduire l'avance Utiliser un outil acéré

8 Accessoires supplémentaires

- Pince de serrage Ø 6 mm OZ8 + écrou-raccord Réf. 093826
- Pince de serrage Ø 8 mm OZ8 + écrou-raccord Réf. 093825
- Fraise à surfacer Ø 19 mm Réf. 090282

9 Schéma éclaté et liste de pièces de rechange

Les informations correspondantes, relatives aux pièces de rechange, se trouvent sur notre page web : www.mafell.com

Sommario

1	Legenda	31
2	Informazioni sul prodotto	31
2.1	Informazioni sul fabbricante	31
2.2	Identificazione della macchina	31
2.3	Dati tecnici	32
2.4	Emissioni	32
2.5	Volume della fornitura	32
2.6	Impiego conforme alla destinazione	33
2.7	Rischi residui	33
3	Avvertenze di sicurezza	33
4	Attrezzaggio / Regolazione	34
4.1	Collegamento a rete	34
4.2	Selezione dell'utensile	34
4.3	Sostituzione dell'utensile	35
5	Funzionamento	35
5.1	Messa in funzione	35
5.2	Accensione e spegnimento	35
5.3	Regolazione della profondità di fresatura	36
5.4	Battuta supplementare	36
5.5	Pinze di serraggio	36
5.6	cuffia di aspirazione	36
6	Manutenzione e riparazione	37
6.1	Tenuta a magazzino	37
7	Eliminazione dei guasti	37
8	Accessori speciali	37
9	Disegno esploso e distinta dei ricambi	37

1 Legenda



Questo simbolo si trova ovunque siano riportate avvertenze riguardo alla vostra sicurezza.

In caso di mancata osservanza possono conseguire seri infortuni.



Questo simbolo contrassegna una situazione potenzialmente dannosa.

Se essa non viene evitata, il prodotto o oggetti nelle sue vicinanze possono essere danneggiati.



Questo simbolo contrassegna suggerimenti e altre utili informazioni per gli utilizzatori.

2 Informazioni sul prodotto

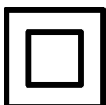
per macchine con N. articolo 91C501, 91C520, 91C521

2.1 Informazioni sul fabbricante

MAFELL AG, Beffendorfer Straße 4, D-78727 Oberndorf / Neckar, Telefono +49 (0)7423/812-0, Fax +49 (0)7423/812-218, E-mail mafell@mafell.de

2.2 Identificazione della macchina

Tutti i dati necessari per l'identificazione della macchina sono riportati sulla targhetta identificatrice.



Classe di protezione II



Marchio CE che attesta la conformità ai requisiti fondamentali di sicurezza e di salute come da Allegato I della Direttiva Macchine.



Solo per i paesi UE

Non smaltire apparecchi elettrici insieme ai rifiuti domestici!

Secondo la direttiva europea 2002/96/CE sugli apparecchi elettrici ed elettronici in disuso ed alla sua attuazione in diritto nazionale, gli attrezzi elettrici da smaltire devono essere raccolti e riciclati in maniera differenziata.



Si prega di leggere attentamente queste istruzioni per l'uso per ridurre al massimo il rischio di ferirsi durante l'uso della macchina.

2.3 Dati tecnici

Motore universale con soppressione dei disturbi / interferenze radio e TV	230 V~, 50 Hz
Potenza assorbita (carico normale)	1000 W
Corrente a carico normale	4,6 A
Numero di giri a vuoto	4.000 - 25.000 min ⁻¹
Portautensili con pinza di serraggio \varnothing	8 mm
Gambo utensile massimo	8 mm
Gambo utensile minimo	3 mm
Fresa \varnothing massimo	30 mm
Peso senza cavo di rete	2,1 kg
Lunghezza cavo di alimentazione	4 m
Dimensioni (P x L x A)	103 x 226 x 328 mm

2.4 Emissioni

Le emissioni di rumore indicate sono state misurate secondo la norma DIN EN 62841-1 e possono essere utilizzate per confrontare l'elettrotensile con un altro e per fare una valutazione preliminare del carico.



Pericolo

Le emissioni di rumore durante il reale utilizzo dell'elettrotensile possono differire dai valori indicati, a seconda del modo in cui l'elettrotensile viene utilizzato, in particolare del tipo di pezzo da lavorare.

Perciò, indossare sempre una protezione dell'udito, anche quando l'elettrotensile funziona senza carico!

2.4.1 Informazioni sull'emissione dei rumori

I valori di emissione sonora ottenuti in conformità alla norma EN 62841 sono:

Livello di pressione acustica	$L_{PA} = 71 \text{ dB (A)}$
Incertezza	$K_{PA} = 3 \text{ dB (A)}$
Livello di potenza sonora	$L_{PA} = 82 \text{ dB (A)}$
Incertezza	$K_{PA} = 3 \text{ dB (A)}$

La misurazione del rumore è stata eseguita senza utensile a vuoto.

2.5 Volume della fornitura

Fresatrice per bordi KF1000 completa con:

- 1 piano di fresatura completo
- 1 pinza di serraggio \varnothing 8 mm OZ8
- 1 chiave a forchetta AC 17
- 1 valigetta per il trasporto
- 1 manuale di istruzioni per l'uso
- 1 libretto „Avvertenze di sicurezza“

2.6 Impiego conforme alla destinazione

La KF1000 è adatta esclusivamente per la fresatura a filo e la fresatura di profili di legno, plastica e materiali simili in combinazione con il piano di fresatura completo fornito insieme.

Qualsiasi altro uso di quello descritto sopra non è consentito. Il fabbricante non risponde per danni risultanti da tale altro uso.

Per usare la macchina conforme alla sua destinazione d'uso è necessario rispettare le condizioni operative, di manutenzione e di riparazione prescritte da Mafell.

le prestazioni del motore di fresatura vanno considerate con diametro massimo dell'utensile e profondità di lavorazione prevedibile.

Proteggere gli utensili elettrici da pioggia o umidità. L'infiltrazione di acqua in un utensile elettrico aumenta il rischio di una scossa elettrica.

L'apparecchio non è dimensionato per un funzionamento continuo industriale. I dati riguardo al numero di giri massimo sono riportati al capitolo 2.3 Dati tecnici.

2.7 Rischi residui



Pericolo

Nonostante l'uso conforme alla destinazione e l'osservanza delle disposizioni di sicurezza restano dei rischi residui causati dall'uso previsto, i quali potrebbero comportare di conseguenza danni alla salute.

- Rottura e espulsione fuori degli utensili o di parti di tali utensili.
- Contatto con elementi sotto tensione con alloggiamento aperto e spina elettrica non estraibile.
- Danneggiamento dell'udito in caso di lavori prolungati senza cuffie protettive.
- Emissione di polveri (di tutti i tipi) nocive alla salute o potenzialmente a rischio di esplosione con funzionamento a lunga durata senza aspirazione. A tal proposito, osservare la scheda tecnica di sicurezza del materiale da lavorare.

3 Avvertenze di sicurezza



Pericolo

Osservate sempre le seguenti avvertenze di sicurezza e le disposizioni di sicurezza vigenti nel paese di utilizzazione!

Avvertenze di carattere generale:

- È assolutamente vietato che questa macchina venga usata da bambini o da ragazzi. Fanno eccezione giovani sotto la sorveglianza di personale esperto ai fini di istruzione.
- Mai lavorare senza i dispositivi di protezione prescritti e previsti per il rispettivo lavoro e non modificare niente sulla macchina che potrebbe pregiudicare la sicurezza.
- Cavi o spine difettosi devono essere sostituiti immediatamente. La sostituzione deve essere eseguita solo da MAFELL o da un'officina di assistenza clienti MAFELL autorizzata, per così evitare pericoli in materia di sicurezza.
- Evitare di schiacciare o piegare fortemente il cavo. Non avvolgere il cavo intorno al motore di fresatura, soprattutto durante il trasporto e l'immagazzinaggio del motore di fresatura.

Avvertenze di sicurezza specifiche per la macchina:

- **Tenere l'utensile elettrico solo dalle impugnature isolate, poiché l'utensile di fresatura potrebbe colpire il proprio cavo di alimentazione.** Il contatto con un cavo conduttore di tensione può mettere sotto tensione anche parti metalliche dell'apparecchio e causare una scossa elettrica.
- Far funzionare la macchina solo con un piano di fresatura e una cappa di aspirazione montati come prescritto.
- Utilizzare solo utensili di fresatura che secondo la norma EN 847 sono omologati per numeri di giri di almeno 25.000 min⁻¹.
- Accertarsi che l'utensile di fresatura sia ben fissato in sede e controllarne il corretto funzionamento.

È vietato utilizzare:

- Utensili danneggiati e tali che hanno variato la loro forma.
- Utensili ottusi dovuto dall'elevato carico del motore.
- Utensili che non sono idonei al numero di giri a vuoto del motore di fresatura.

Avvertenze per l'impiego di dispositivi di protezione individuali:

- Indossare sempre una protezione dell'udito durante i lavori.
- Indossare sempre una mascherina antipolvere durante i lavori.
- Indossare per tutti i lavori indossare occhiali di protezione.

Avvertenze relative al funzionamento:

- Non introdurre le mani nella zona di pericolo dell'utensile.
- Controllare che nel pezzo non vi siano corpi estranei.
- Non afferrate mai il pezzo con la mano né appoggiatelo sulla gamba. Assicurate il pezzo su un appoggio stabile.

Avvertenze circa la manutenzione e riparazione:

- La pulizia regolare del motore di fresatura rappresenta un importante fattore di sicurezza.
- Devono essere utilizzati solo ricambi ed accessori originali MAFELL. In caso contrario la garanzia decade e il fabbricante non risponde per eventuali danni.

4 Attrezzaggio / Regolazione

4.1 Collegamento a rete

Prima della messa in funzione, fare attenzione che la tensione di rete corrisponda alla tensione operativa riportata sulla targhetta di potenza del motore di fresatura.

4.2 Selezione dell'utensile

Utilizzare le pinze di serraggio/manicotti riduttori e frese idonee elencati al capitolo 8 «Accessori speciali».

4.3 Sostituzione dell'utensile



Pericolo

Tirate la spina elettrica prima di iniziare i lavori di manutenzione.



Indossare guanti di protezione al **cambio utensile**. L'utensile utilizzato può surriscaldarsi durante operazioni di lavorazioni lunghe e/o i taglienti dell'utensile sono affilati.

Il mandrino 1 (Fig. 1) del motore di fresatura è equipaggiato con una pinza di serraggio di precisione 2 (Fig. 1) per alloggiare gli utensili. Un arresto mandrino 4 facilita il serraggio e lo sblocco del dado autobloccante 3 (Fig. 1).

Per la sostituzione dell'utensile procedete come segue:

- Per sbloccare l'utensile, arrestare il mandrino 1 (Fig. 1) premendo dentro il tasto di bloccaggio 4 (Fig. 1).
- Il dado autobloccante 3 viene sbloccato con una chiave a forchetta AC 17.
- Estrarre l'utensile in avanti.
- Inserire il nuovo utensile fino a battuta nel portautensili.
- Controllare la corretta sede e posizione dell'utensile.
- Il mandrino 1 viene arrestato al bloccaggio dell'utensile.
- Il dado autobloccante 3 viene serrato con la chiave a forchetta.

5 Funzionamento

5.1 Messa in funzione

Tutte le persone addette all'uso del motore di fresatura devono conoscere le presenti istruzioni per l'uso ed in particolare essere edotte circa il contenuto del capitolo «Avvertenze di sicurezza».

Prima di mettere in funzione la macchina, montare la fresa e il piano di fresatura.

5.2 Accensione e spegnimento

- **Accensione:** Spingere l'interruttore 5 (Fig. 1) in avanti finché scatta in posizione.
- **Spegnimento:** Spingere sull'estremità posteriore dell'interruttore. L'interruttore torna nella posizione di spegnimento.

Il sistema elettronico integrato garantisce un'accelerazione uniforme ed esente da scosse al momento dell'accensione e regola, sotto carico, il numero di giri sul valore fisso impostato.

Inoltre questo sistema elettronico riduce il numero di giri del motore in caso di sovraccarico, vale a dire che il mandrino si ferma. Dopodiché spegnere la macchina. Eliminare la causa (ridurre l'avanzamento, utilizzare un utensile affilato, ecc.) e poi continuare a lavorare.

Mediante la rotella regolatrice 6 (Fig. 2) puoi regolare il numero di giri in modo continuo. I valori del numero di giri dei rispettivi stadi sono riportati nella tabella a pagina 4.

5.3 Regolazione della profondità di fresatura

La profondità di fresatura può essere regolata in continuo ruotando il gruppo motore verso il piano di fresatura.

- Allentare la leva di serraggio 7 (Fig. 4)
- Ruotare il gruppo motore per impostare la profondità di fresatura
- Rotazione in senso orario = maggiore profondità di fresatura
- Rotazione in senso antiorario = minore profondità di fresatura
- Serrare di nuovo la leva di bloccaggio



Per la regolazione fine è possibile utilizzare la scala graduata sull'accessorio di fresatura.

5.4 Battuta supplementare



Per la lavorazione degli angoli è possibile utilizzare la battuta aggiuntiva 8 (Fig. 3).

- Estrarre la battuta aggiuntiva 8 (Fig. 3) dal suo supporto e inserirla nel piano d'appoggio. (Fig. 4)

5.5 Pinze di serraggio



Pericolo

Per proteggere il filetto, avvitare leggermente il dado autobloccante 3 (Fig. 1) sul mandrino 1, ma mai serrarlo se non è inserito un utensile. La pinza di serraggio 2 potrebbe essere compressa troppo e danneggiarsi.

- Utilizzare sempre la corretta grandezza utensile per la rispettiva pinza di serraggio.
- Oliare leggermente la pinza di serraggio all'inizio del suo utilizzo e anche dopo un uso prolungato.
- Svitare il dado autobloccante 3 con la pinza di serraggio 2.
- Rovesciare fuori lateralmente la pinza di serraggio 2.
- Se la pinza di serraggio è bloccata, allentarla con un martello di gomma con un leggero colpo da dietro.

5.6 cuffia di aspirazione

Per i lavori, utilizzare sempre la cappa di aspirazione 9 (Fig. 4).

Durante tutti i lavori in cui viene prodotta molta polvere, occorre collegare la macchina ad un idoneo dispositivo di aspirazione esterno. La velocità dell'aria deve essere di almeno 20 m/s.

Il diametro interno del bocchettone di aspirazione 10 (Fig. 4) è pari a 29 mm.

Nella cappa di aspirazione si trova un freno ad anello di pinta, per frese con anello di spinta.

Per le frese senza anello di spinta, rimuovere il freno tirando verso l'alto il perno del freno a molla.

Per riattivare il freno, premere il perno del freno a molla nell'apposito supporto fino all'innesto.

6 Manutenzione e riparazione



Pericolo

Tirate la spina elettrica prima di iniziare i lavori di manutenzione.

Le macchine MAFELL sono costruite in maniera da richiedere una manutenzione ridotta.

Sostituire le spazzole a carbone al più tardi dopo 125 – 150 ore operative. I ricambi sono riportati al capitolo 9.

I cuscinetti a sfera utilizzati sono lubrificati a vita. Dopo lunghi periodi di esercizio raccomandiamo di lasciar revisionare o controllare la macchina da un centro di assistenza clienti autorizzato MAFELL.

6.1 Tenuta a magazzino

Se l'elettrotensile non viene usato per lungo tempo, allora deve essere accuratamente pulito. Spruzzate dell'antiruggine sulle parti di metallo lucide.

7 Eliminazione dei guasti



Pericolo

L'accertamento delle cause dei seguenti disturbi e la loro eliminazione richiedono sempre la massima attenzione e cautela. Prima di procedere a qualsiasi intervento, estrarre sempre la spina elettrica!

Di seguito sono riportati alcuni dei guasti più frequenti e le rispettive cause. In caso di guasti differenti, rivolgersi al vostro rivenditore o direttamente al servizio di assistenza MAFELL.

Guasto	Causa	Rimedio
La macchina non si lascia accendere	Manca la tensione di rete	Controllare l'alimentazione della tensione
	Fusibile di rete guasto	Sostituire il fusibile
	Spazzole a carbone usurate	Portare la macchina in una officina di assistenza clienti MAFELL
La macchina rimane ferma durante la lavorazione	Mancanza di alimentazione di rete	Controllare gli interruttori o i fusibili del circuito elettrico
	Sovraccarico	Diminuire l'avanzamento Utilizzare utensili affilati

8 Accessori speciali

- Pinza di serraggio \varnothing 6 mm OZ8 + dado autobloccante N. d'ordinazione 093826
- Pinza di serraggio \varnothing 8 mm OZ8 + dado autobloccante N. d'ordinazione 093825
- Fresa a spianare \varnothing 19 mm N. d'ordinazione 090282

9 Disegno esploso e distinta dei ricambi

Le corrispondenti informazioni riguardo ai ricambi sono riportate alla nostra homepage: www.mafell.com

Inhoudsopgave

1	Verklaring van de symbolen	39
2	Gegevens met betrekking tot het product	39
2.1	Gegevens met betrekking tot de fabrikant	39
2.2	Karakterisering van de machine	39
2.3	Technische gegevens	40
2.4	Emissies	40
2.5	Leveromvang	40
2.6	Reglementair gebruik	41
2.7	Restricties	41
3	Veiligheidsinstructies	41
4	Vorbereiden / Instellen	42
4.1	Netaansluiting	42
4.2	Keuze van het gereedschap	42
4.3	Werktuigwissel	43
5	Bedrijf	43
5.1	Ingebruikname	43
5.2	In- en uitschakelen	43
5.3	Freesdiepte instellen	44
5.4	Extra aanslag	44
5.5	Spantang	44
5.6	Afzuigkap	44
6	Onderhoud en reparatie	45
6.1	Opslag	45
7	Verhelpen van storingen	45
8	Extra toebehoren	45
9	Explosietekening en onderdelenlijst	45

1 Verklaring van de symbolen



Dat symbool vindt u overal waar instructies betreffende de veiligheid staan.
Bij veronachtzaming kunnen zware verwondingen het gevolg zijn.



Dat symbool kenmerkt een eventueel schadelijke situatie.
Wordt deze niet vermeden, kunnen het product of voorwerpen in de omgeving worden beschadigd.



Dit symbool kenmerkt gebruikerstips en andere nuttige informatie.

2 Gegevens met betrekking tot het product

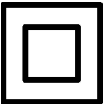
bij machines met art.-nr. 91C501, 91C520, 91C521

2.1 Gegevens met betrekking tot de fabrikant

MAFELL AG, Beffendorfer Straße 4, D-78727 Oberndorf/Neckar, Tel. +49 7423/812-0, Fax +49 7423/812-218, e-mail mafell@mafell.de

2.2 Karakterisering van de machine

Alle ter identificatie van de machine vereiste gegevens zijn op het aangebracht typeplaatje voorhanden.



Beschermsoort II



CE-teken ter documentatie van de overeenstemming met de principiële veiligheids- en gezondheidseisen volgens aanhangsel I van de machinerichtlijn



Alleen voor EU landen

Gooi electrowerktuigen niet in het huishoudelijk afval !

Volgens de Europese richtlijn 2002/96/EG over oude elektro- en elektronische toestellen en de omzetting in nationaal recht moeten versleten electrowerktuigen gescheiden worden verzameld en aan een milieuvriendelijk recycling worden toegevoerd.



Lees voor de vermindering van een verwondingsrisico de gebruiksaanwijzing.

2.3 Technische gegevens

Universele motor radio- en televisieontstoor	230 V~, 50 Hz
Opgenomen vermogen (normale belasting)	1000 W
Stroom bij normale belasting	4,6 A
Stationair toerental	4.000 - 25.000 min ⁻¹
Gereedschapshouder met spantang diameter	8 mm
Gereedschapschacht maximaal	8 mm
Gereedschapschacht minimaal	3 mm
Freesdiameter, maximal	30 mm
Gewicht zonder netkabel	2,1 kg
Lengte van de aansluitkabel	4 m
Afmetingen (B x L x H)	103 x 226 x 328 mm

2.4 Emissies

De geluidsemissemeting gebeurde conform DIN EN 62841-1 en is handig om het elektronische gereedschap te vergelijken met een ander gereedschap en om de belasting voorlopig in te schatten.



Gevaar

In functie van hoe het elektronisch gereedschap gebruikt wordt, in het bijzonder het bewerkte werkstuk, kunnen de geluidsemisiewaarden tijdens het werkelijk gebruik van het elektronisch gereedschap afwijken van de vermelde waarden.

Draag daarom altijd gehoorbescherming, ook als het elektronisch gereedschap onbelast draait!

2.4.1 Gegevens met betrekking tot de geluidsemisie

De volgens EN 62841 berekende geluidsemisiewaarden bedragen:

Geluidsniveau	$L_{PA} = 71 \text{ dB (A)}$
Onzekerheid	$K_{PA} = 3 \text{ dB (A)}$
Geluidsniveau	$L_{PA} = 82 \text{ dB (A)}$
Onzekerheid	$K_{PA} = 3 \text{ dB (A)}$

De geluidsmeting werd zonder gereedschap en bij nullast uitgevoerd.

2.5 Leveromvang

Kantfreesmachine KF1000 compleet met:

- 1 freestafel cpl.
- 1 spantang diameter 8 mm OZ8
- 1 gaffelsleutel SW 17
- 1 transportkast
- 1 gebruiksaanwijzing
- 1 folder "Veiligheidsinstructies"

2.6 Reglementair gebruik

De KF1000 is uitsluitend bestemd voor het vlak- en profielfrezen van hout, kunststof en gelijkaardige materialen in combinatie met de meegeleverde freestafel.

Een ander gebruik dan boven beschreven, is niet toegestaan. Voor schade die uit een zulk ander gebruik voortvloeit, is de fabrikant niet aansprakelijk.

Om de machine reglementair te gebruiken, volgt u de door Mafell voorgeschreven bedrijfs-, onderhouds- en reparatievoorwaarden op.

Houd bij een maximale gereedschapsdiameter en een voorziene bewerkingsdiepte rekening met de capaciteit van de freesmotor.

Houd elektrisch gereedschap uit de buurt van regen of nattigheid. Het binnendringen van water in elektrisch gereedschap vergroot het risico op elektrische schokken.

Het apparaat is niet geschikt voor ononderbroken industrieel gebruik. De maximale toerentalindicatie vindt u in het hoofdstuk 2.3 Technische gegevens.

2.7 Restriscio's



Gevaar

Ondanks een reglementair gebruik en de naleving van de veiligheidsinstructies blijven op basis van het gebruiksdoeleinde bepaalde restriscio's bestaan die gevolgen kunnen hebben voor de gezondheid.

- Breken en naar buiten slingeren van het gereedschap of van delen van het gereedschap.
- Aanraken van spanningvoerende onderdelen bij geopende kast en niet-uitgetrokken netstekker
- Vermindering van het gehoor bij langdurige werkzaamheden zonder gehoorbescherming
- Emissie van alle (explosiegevaarlijke) stoffen bij langere continue werking zonder afzuiging. Neem daartoe het veiligheidsblad van het te bewerken materiaal in acht.

3 Veiligheidsinstructies



Gevaar

Houdt alstublieft steeds rekening met de volgende veiligheidsbepalingen en met de in het desbetreffende gebruikersland geldige veiligheidsinstructies!

Algemene instructies:

- Kinderen en jongeren mogen deze machine niet bedienen. Daarvan uitgesloten zijn jongeren onder toezicht van een deskundige in het kader van hun opleiding.
- Werkt u nooit zonder de voor het desbetreffend werkproces voor-geschreven veiligheidsvoorzieningen en verandert u aan de machine niets, wat de veiligheid zou kunnen belemmeren.
- Beschadigde kabels of stekers moeten onmiddellijk worden vervangen. De vervanging mag enkel uitgevoerd worden door MAFELL of een geautoriseerde MAFELL-werkplaats om veiligheidsrisico's te vermijden.
- Scherpe knikken aan de kabel voorkomen. Zorg er vooral bij het transport en de opslag van de freesmotor voor dat de kabel niet rond de freesmotor gewikkeld wordt.

Machinespecifieke veiligheidsinstructies:

- **Houd het elektrisch gereedschap alleen vast aan de geïsoleerde grepen aangezien het freesgereedschap de eigen aansluitleiding kan raken.** Het contact met een spanningvoerende leiding kan ook metaaldelen van het apparaat onder spanning zetten en een elektrische schok veroorzaken.
- Gebruik de machine enkel met een volgens de voorschriften gemonteerde freestafel en afzuigkap.
- Gebruik alleen freesgereedschap dat conform EN 847 vrijgegeven is voor toerentallen van minstens 25.000 min⁻¹.
- Let op een stabiele positionering van het freesgereedschap en controleer de perfecte loop.

Gereedschap mag niet worden gebruikt als:

- het beschadigd en vervormd is;
- het stomp is door de te grote motorbelasting;
- het niet geschikt is voor het stationair toerental van de freesmotor.

Instructies met betrekking tot het gebruik van persoonlijke veiligheidsuitrustingen:

- Draag bij het werk altijd een gehoorbescherming.
- Draag bij het werk altijd een stofmasker.
- Draag bij alle werkzaamheden altijd een veiligheidsbril.

Aanwijzingen met betrekking tot het bedrijf:

- Kom met de handen niet in de gevarezone van het gereedschap.
- Controleer het werkstuk op vreemde voorwerpen.
- Houdt het werkstuk nooit in de hand of boven het been vast. Zeker het werkstuk aan een stabiele steun.

Opmerkingen met betrekking tot onderhoud en reparatie:

- Een regelmatige reiniging van de freesmotor is een belangrijke veiligheidsfactor
- Er mogen enkel originele MAFELL-reservedelen en toebehoren worden gebruikt. Anders bestaat er geen garantieaanspraak en geen aansprakelijkheid door de fabrikant.

4 Voorbereiden / Instellen

4.1 Netaansluiting

Let er vóór ingebruikneming op dat de netspanning overeenstemt met de op het typeplaatje van de freesmotor vermelde bedrijfsspanning.

4.2 Keuze van het gereedschap

Gebruik enkel de in hoofdstuk 8 "Extra toebehoren" vermelde spantangen/reduceerhulzen en geschikte frezen.

4.3 Werktuigwissel



Gevaar

Neem bij alle onderhoudswerkzaamheden de netstekker uit het stopcontact.



Draag veiligheidshandschoenen bij het **wisselen van gereedschap**. Het gebruikte gereedschap kan bij langere werkprocessen sterk opwarmen en/of snijkanten van het gereedschap zijn scherp.

De spindel 1 (afb. 1) van de freesmotor is uitgerust met een precisiespantang 2 (afb. 1) voor de opname van het gereedschap. Een spindelvergrendeling 4 vergemakkelijkt het aanspannen en losdraaien van de wartelmoeren 3 (afb. 1).

Ga voor de gereedschapwissel op de volgende manier te werk:

- Voor het loszetten van het gereedschap wordt de spindel 1 (afb. 1) vergrendeld door de grendelknop 4 (afb. 1) in te drukken.
- Met een enkelzijdige steeksleutel SW 17 wordt wartelmoer 3 losgezet.
- Trek het gereedschap naar voren weg.
- Schuif het nieuwe gereedschap tot aan de aanslag in de gereedschapsopname.
- Controleer de vaste montage van het gereedschap.
- Bij het aanspannen van het gereedschap wordt de spindel 1 vergrendeld.
- Met een enkelzijdige steeksleutel wordt wartelmoer 3 aangespannen.

5 Bedrijf

5.1 Ingebruikname

Deze handleiding moet ter beschikking staan van alle personen die belast zijn met de bediening van de freesmotor en er moet in het bijzonder gewezen worden op het hoofdstuk „Veiligheidsinstructies“.

Monteer de frees en de freestafel vooraleer u de machine in bedrijf neemt.

5.2 In- en uitschakelen

- **Inschakelen:** Schuif de schakelaar 5 (afb. 1) naar voren tot hij vastklikt.
- **Uitschakelen:** Druk op het achterste uiteinde van de schakelaar. De schakelaar springt naar de stand Uit.

De ingebouwde elektronica zorgt bij het inschakelen voor een schokvrije versnelling en regelt bij belasting het toerental op de vast ingestelde waarde.

Bovendien regelt deze elektronica de motor bij te grote belasting terug, d.w.z. het gereedschap blijft stilstaan. Schakel de machine dan uit. Verhelp de oorzaak (aanvoer verkleinen, scherp gereedschap gebruiken ...) en werk vervolgens verder.

Met het instelwiel 6 (afb. 2) kunt u het toerental traploos instellen. Overeenkomstige toerentalwaarden in de trappen vindt u in de tabel op pag. 4.

5.3 Freesdiepte instellen

De freesdiepte kan traploos ingesteld worden door de motoreenheid ten opzichte van de freestafel te draaien.

- Zet de spanhefboom 7 los (afb. 4).
- Draai de motoreenheid om de freesdiepte in te stellen.
- Draaien met de klok = grotere freesdiepte
- Draaien tegen de klok = kleinere freesdiepte
- Zet de spanhendel weer vast.



Voor een fijnafstelling kan gebruikgemaakt worden van de schaal op het freesstuk.

5.4 Extra aanslag



Om hoeken te bewerken, kan de extra aanslag 8 (afb. 3) gebruikt worden.

- Trek de extra aanslag 8 (afb. 3) uit de houder en zet hem in de grondplaat. (afb. 4)

5.5 Spantang



Gevaar

Draai de wartelmoer 3 (afb. 1) ter bescherming van de draad op spindel 1 licht open, maar niet vast als er geen gereedschap is geplaatst. De spantang 2 zou te sterk ingedrukt en daarbij beschadigd worden.

- Gebruik altijd het correcte gereedschapsformaat voor de overeenkomstige spantang.
- Smeer de spantang aan het begin en na lang gebruik.
- Schroef de wartelmoer 3 met de spantang 2 eruit.
- Kip de spantang 2 zijdelings eruit.
- Als de spantang vastzit, zet u ze los met een rubberen hamer door achteraan lichtjes te slaan.

5.6 Afzuigkap

Gebruik bij uw werkzaamheden altijd de afzuigkap 9 (afb. 4).

Bij alle werkzaamheden, waarbij een aanzienlijke hoeveelheid stof ontstaat, sluit de machine aan een geschikte externe afzuigvoorziening aan. De luchtsnelheid moet ten minste 20 m/s bedragen.

De inwendige doorsnede van het afzuigstuk 10 (afb. 4) bedraagt 29 mm.

In de afzuigkap zit een rem met frictiering voor frezen met een frictiering.

Bij frezen zonder frictiering neemt u de rem weg door de flexibele remstift naar boven eruit te trekken.

Om de rem opnieuw te activeren, drukt u de flexibele remstift in de voorziene houder tot ze vastklikt.

6 Onderhoud en reparatie



Gevaar

Neem bij alle onderhoudswerkzaamheden de netstekker uit het stopcontact.

MAFELL-machines werden onderhoudsvriendelijk geconstrueerd.

Vervang de koolborstels na ten laatste 125 – 150 bedrijfsuren. De reserveonderdelen vindt u in hoofdstuk 9.

De toegepaste kogellagers werden op levensduur gesmeerd. Na een langere bedrijfstijd adviseren wij, de machine aan een geautoriseerde klantenservice van MAFELL ter inspectie te geven.

6.1 Opslag

Wordt het elektrisch gereedschap langere tijd niet gebruikt, moet het zorgvuldig worden gereinigd. Blank metalen onderdelen moeten met roestwerend middel ingespoten worden.

7 Verhelpen van storingen



Gevaar

De opsporing van de oorzaken van voorhanden storingen en het verhelpen hiervan vereist steeds vermeerde oplettendheid en voorzichtigheid. Van tevoren netstekker trekken!

Hieronder vindt u enkele vaak voorkomende storingen en hun remedie. Bij verdere storingen richt u zich best tot uw handelaar of direct tot de MAFELL-klantenservice.

Storing	Oorzaak	Remedie
Machine kan niet ingeschakeld worden	Geen netspanning voorhanden	Spanningsvoeding controleren
	Netzekering defect	Zekering vervangen
	Koolborstels versleten	Machine naar de MAFELL-klantenservice brengen
Machine blijft tijdens het werk staan	Stroomuitval	Netzijdige voorzekerings controleren
	Overbelasting	Aanvoer verminderen Scherp gereedschap gebruiken

8 Extra toebehoren

- Spantang Ø 6 mm OZ8 + wartelmoer Best.-nr. 093826
- Spantang Ø 8 mm OZ8 + wartelmoer Best.-nr. 093825
- Vlakfrees diameter 19 mm Best.-nr. 090282

9 Explosietekening en onderdelenlijst

De overeenkomstige informatie van de reserveonderdelen vindt u op onze homepage: www.mafell.com

Índice de contenidos

1	Leyenda.....	47
2	Datos del producto.....	47
2.1	Datos del fabricante.....	47
2.2	Identificación de la máquina.....	47
2.3	Datos técnicos.....	48
2.4	Emisiones.....	48
2.5	Contenido.....	48
2.6	Uso correcto.....	49
2.7	Riesgos residuales.....	49
3	Instrucciones de seguridad.....	49
4	Reequipamiento / Ajustes.....	50
4.1	Alimentación de red.....	50
4.2	Selección de herramientas.....	50
4.3	Cambio de herramienta.....	51
5	Funcionamiento.....	51
5.1	Puesta en funcionamiento.....	51
5.2	Conexión y desconexión.....	51
5.3	Ajustar la profundidad de fresa.....	52
5.4	Tope adicional.....	52
5.5	Pinza.....	52
5.6	Capota de aspiración.....	52
6	Mantenimiento y reparación.....	53
6.1	Almacenaje.....	53
7	Eliminación de fallos técnicos.....	53
8	Accesorios especiales.....	53
9	Dibujo de explosión y lista de piezas de recambio.....	53

1 Leyenda



Este símbolo está colocado en las indicaciones para su seguridad.

De no respetar estas instrucciones, se pondrá en peligro la integridad de las personas.



Este símbolo identifica situaciones que pueden poner en peligro la integridad del producto o de otros bienes que se encuentren en las proximidades del lugar de uso.

Wenn sie nicht gemieden wird, kann das Produkt oder Gegenstände in seiner Umgebung beschädigt werden.



Este símbolo identifica consejos para el personal operario u otra información oportuna.

2 Datos del producto

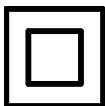
para las máquinas con número de art. 91C501, 91C520, 91C521

2.1 Datos del fabricante

MAFELL AG, Beffendorfer Straße 4, D-78727 Oberndorf / Neckar, Telefon +49 (0)7423/812-0, Fax +49 (0)7423/812-218, E-Mail mafell@mafell.de

2.2 Identificación de la máquina

Toda información necesaria para identificar la máquina se encuentra en la placa de características colocada en la misma.



Clase de protección II



Marca CE para confirmar que cumple con los requisitos básicos sanitarios y de seguridad de acuerdo con el anexo I de la Directiva "Máquinas".



Sólo para países de la Unión Europea

¡No deseche los aparatos eléctricos junto con los residuos domésticos!

De conformidad con la Directiva Europea 2002/96/CE sobre residuos de aparatos eléctricos y electrónicos y su aplicación de acuerdo con la legislación nacional, las herramientas eléctricas cuya vida útil haya llegado a su fin se deberán recoger por separado y trasladar a una planta de reciclaje que cumpla con las exigencias ecológicas.



Lea atentamente este manual de instrucciones para minimizar el riesgo de daños personales.

2.3 Datos técnicos

Motor universal, antiparásito	230 V~, 50 Hz
Potencia de entrada (carga normal)	1000 W
Corriente a carga normal	4,6 A
Velocidad marcha en vacío	4.000 - 25.000 min ⁻¹
Alojamiento de herramientas con pinzas ø	8 mm
Vástago máximo de herramienta	8 mm
Vástago mínimo de herramienta	3 mm
Fresa ø, máximo	30 mm
Peso sin cable de alimentación	2,1 kg
Longitud de la toma de conexión	4 m
Dimensiones (anch. x long. x alt.)	103 x 226 x 328 mm

2.4 Emisiones

Las emisiones de ruido indicadas se han medido conforme a la DIN EN 62841-1 y se pueden utilizar para comparar la herramienta eléctrica con otras herramientas y para hacer una estimación provisional de la carga.



Peligro

Las emisiones de ruido que se produzcan durante el uso real de la herramienta pueden desviarse de los valores indicados, dependiendo del tipo y modo de uso de la herramienta y, especialmente, según el tipo de pieza que se trabaje.

Por ello es importante que utilice protección auditiva, incluso cuando la herramienta eléctrica funcione sin carga.

2.4.1 Información relativa a la emisión de ruidos

Valores de emisión de ruidos, determinados según la norma EN 62841:

Nivel de presión acústica	$L_{PA} = 71 \text{ dB (A)}$
Inseguridad	$K_{PA} = 3 \text{ dB (A)}$
Nivel de potencia acústica	$L_{PA} = 82 \text{ dB (A)}$
Inseguridad	$K_{PA} = 3 \text{ dB (A)}$

Se ha llevado a cabo la medición del ruido sin herramienta en ralentí.

2.5 Contenido

Fresa de cantos KF1000 completa con:

- 1 mesa de fresa compl.
- 1 Pinza Ø 8 mm OZ8
- 1 Llave de boca 17
- 1 maleta de transporte
- 1 Manual de instrucciones
- 1 cuaderno "Instrucciones de seguridad"

2.6 Uso correcto

La KF1000 se usa exclusivamente para fresar al ras y fresar perfiles de madera, plástico y materiales similares en combinación con la mesa de fresa suministrada completa.

Cualquier otro uso de la máquina se considera inapropiado. No se podrá presentar reclamación alguna ante el fabricante por los daños que se desprendan del uso inapropiado.

El uso apropiado de la máquina comprende respetar todas las instrucciones de servicio, mantenimiento y reparación del fabricante.

Tenga en cuenta el rendimiento del motor de fresado según el diámetro máximo de la herramienta y la profundidad de mecanizado prevista.

Mantenga las herramientas eléctricas a salvo de la lluvia o la humedad. Si entra agua en una herramienta eléctrica aumenta el riesgo de una descarga eléctrica.

El aparato no ha sido creado para el uso industrial permanente. Consulte los datos de velocidad máxima en el capítulo 2.3. Datos técnicos.

2.7 Riesgos residuales



¡Peligro!

A pesar de utilizar la máquina conforme al uso proyectado y respetando todas las normas de seguridad aplicables, existen riesgos residuales que se deben a la finalidad de uso y que pueden tener consecuencias para la salud.

- Rotura o salida brusca de las herramientas o piezas de éstas.
- Contacto con componentes bajo tensión con la carcasa abierta y la alimentación de tensión conectada.
- Daños al oído debido al trabajo intensivo sin la protección adecuada.
- Emisión de polvos nocivos para la salud o polvos explosivos (de todo tipo) si se opera la herramienta durante mucho tiempo sin sistema de aspiración. Para ello, tenga en cuenta la hoja de seguridad del material a mecanizar.

3 Instrucciones de seguridad



¡Peligro!

Respete siempre las instrucciones de seguridad resumidas en este capítulo y las normas correspondientes al país de que se trate.

Instrucciones generales

- No podrán manejar esta máquina personas menores de edad, excepto adolescentes mayores de 16 años bajo la supervisión de una persona cualificada en formación profesional.
- No realice nunca tareas sin los correspondientes dispositivos de protección previstos ni efectúe modificaciones en la máquina que puedan perjudicar la seguridad en el trabajo.
- Reemplace inmediatamente cualquier cable o conector defectuoso. Para evitar riesgos en la seguridad, solo lo puede sustituir MAFELL o un servicio técnico autorizado por MAFELL.
- No doble nunca el cable. No envuelva nunca el cable alrededor del motor de fresado, particularmente durante el transporte o almacenamiento del mismo.

Indicaciones de seguridad específicas de la máquina:

- **Agarre la herramienta eléctrica solo por las superficies aisladas, porque la fresa puede tocar su propio conducto de conexión.** El contacto con un conducto que lleve corriente puede poner en tensión piezas metálicas del aparato y provocar una descarga eléctrica.
- Operar la máquina solo con la mesa de fresa y la campana de aspiración montadas conforme a las directrices.
- Utilice solo fresas certificadas conforme a la EN 847 para velocidades de al menos 25.000 min⁻¹.
- Procure que la herramienta esté bien colocada y compruebe que funciona correctamente.

No se deben utilizar:

- Herramientas dañadas y aquellas que estén deformadas.
- Herramientas romas debido a la sobrecarga del motor.
- Herramientas que no son aptas para la velocidad del motor de fresado en funcionamiento en vacío.

Instrucciones relativas al equipamiento de protección personal

- Utilizar siempre protecciones auditivas para trabajar.
- Utilizar siempre una mascarilla para trabajar.
- Utilizar siempre gafas de protección durante todos los trabajos.

Indicaciones sobre el funcionamiento:

- No tocar con las manos la zona de peligro de la herramienta.
- Comprobar si hay objetos extraños en la pieza de trabajo.
- No sujete nunca la pieza de trabajo con la mano o colocado sobre la pierna. Fije la pieza de trabajo sobre una superficie rígida.

Indicaciones sobre el mantenimiento y reparación:

- Por razones de seguridad, es imprescindible limpiar con regularidad el motor de fresado.
- Solo se pueden utilizar piezas de repuesto y accesorios originales de MAFELL. De lo contrario no se aceptarán reclamaciones de garantía ni el fabricante asumirá ninguna responsabilidad.

4 Reequipamiento / Ajustes

4.1 Alimentación de red

Antes de poner en marcha la herramienta eléctrica, asegúrese de que la tensión de red se corresponda con la tensión de servicio indicada en la placa de características del motor de fresado.

4.2 Selección de herramientas

Utilice exclusivamente las pinzas/casquillos reductores mencionadas en el capítulo 8 "Accesorios especiales» y fresa apropiada.

4.3 Cambio de herramienta



¡Peligro!

Antes de realizar los trabajos de mantenimiento, desenchufe el conector de red.



Utilice guantes de seguridad al **cambiar la herramienta**. La herramienta insertada se puede calentar mucho tras usos prolongados y/o los cantos de corte de la herramienta insertada están afilados.

El husillo 1 (fig. 1) del motor de fresado está equipado con una pinza de precisión 2 (fig. 1) para alojar la herramienta. El bloqueo del husillo 4 permite apretar y soltar la tuerca de unión 3 (fig. 1).

Para cambiar las herramientas, proceda de la siguiente manera:

- Para desmontar la herramienta, se bloquea el husillo 1 (fig. 1) presionando el botón de bloqueo 4 (fig. 1).
- Con una llave de boca de 17 se suelta la tuerca de unión 3.
- Tire de la herramienta hacia delante.
- Empuje la nueva herramienta hasta el tope en el asiento de herramienta.
- Compruebe si la herramienta está bien asentada.
- Al tensar la herramienta se bloquea el husillo 1.
- Con una llave de boca se suelta la tuerca de unión 3.

5 Funcionamiento

5.1 Puesta en funcionamiento

Todas las personas que realicen tareas con el motor de fresado se deben familiarizar con este manual de instrucciones, particularmente con el apartado de Instrucciones de seguridad.

Monte la fresa y la mesa de fresa antes de poner en funcionamiento la máquina.

5.2 Conexión y desconexión

- **Conectar:** Desplace el conmutador 5 (fig. 1) hacia delante hasta que encaje.
- **Desconexión:** Oprima el extremo posterior del conmutador. El conmutador pasa a la posición OFF.

El sistema electrónico integrado garantiza que no se produzcan sacudidas al acelerar el disco de sierra, regulando la velocidad según la carga aplicada de manera que se mantiene la velocidad ajustada.

Además, este sistema electrónico regula el motor en caso de sobrecarga, es decir, el husillo se para. En tal caso, desconecte Solucione la causa (reduzca el avance, utilice una herramienta afilada, etc.) y, después, siga trabajando.

Por medio de la ruedecilla 6 (Fig. 2) se puede ajustar la velocidad de la hoja de sierra de forma continua. Consultar los valores de velocidad correspondientes en los pasos de la tabla de la página 4.

5.3 Ajustar la profundidad de fresa

La profundidad de fresar se configura girando la unidad del motor hacia la mesa de fresado.

- Afloje la palanca de sujeción 7 (fig. 4)
- Gire la unidad del motor para ajustar la profundidad.
- Si gira en el sentido de las agujas del reloj = mayor profundidad de fresado
- Si gira en el sentido contrario a las agujas del reloj = menor profundidad de fresado
- Apretar de nuevo la palanca de sujeción



Para el ajuste de precisión, se puede usar la escala del módulo de fresado.

5.4 Tope adicional



Para trabajar las esquinas, se puede utilizar el tope adicional 8 (Fig. 3).

- Saque el tope adicional 8 (Fig. 3) de su soporte y colóquelo en la placa base. (Fig. 4)

5.5 Pinza



Peligro

Apretar ligeramente la tuerca de unión 3 (fig. 1) sobre el husillo 1 para proteger la rosca, pero no apretar si no se coloca ninguna herramienta. La pinza 2 se podría presionar demasiado fuerte y sufrir daños.

- Utilice siempre el tamaño de herramienta correcto para cada garra de sujeción.
- Lubrique la garra de sujeción un poco al principio y tras un largo período de uso.
- Desenroscar la tuerca de unión 3 con las pinzas 2.
- Saque las pinzas 2 por el lateral.
- Si la garra de sujeción está enganchada, suéltela dándole un golpe suave por detrás con un martillo de goma.

5.6 Capota de aspiración

Utilice siempre una capota de aspiración 9 para sus trabajos (fig. 4).

Cortando materiales que provocan la formación masiva de polvo, conecte la máquina con un sistema de aspiración externo adecuado. Será necesaria una velocidad de aire mínima de 20 m/s.

El tubo de aspiración 10 (Fig. 4) ofrece un diámetro interior de 29 mm.

En la capota de aspiración hay un freno anular de arranque para fresas con anillo de arranque.

Para fresas sin anillo de arranque, quite el freno tirando hacia arriba del perno de freno de resorte.

Para activar de nuevo el freno, presione el perno de freno de resorte en el soporte previsto para ello hasta que encaje.

6 Mantenimiento y reparación



¡Peligro!

Antes de realizar los trabajos de mantenimiento, desenchufe el conector de red.

Las máquinas de MAFELL requieren escaso mantenimiento.

Cambie las escobillas de carbón máx. cada 125-150 horas de funcionamiento. Consultar las piezas de repuesto en el cap. 9.

Los rodamientos de bolas utilizados están engrasados de forma permanente. Se recomienda llevar la máquina a un centro de servicio al cliente autorizado de MAFELL para su revisión después de algún tiempo de funcionamiento.

6.1 Almacenaje

Si no se utiliza la herramienta eléctrica durante algún tiempo, límpiela cuidadosamente. Pulverizar las piezas metálicas lisas con un agente antioxidante.

7 Eliminación de fallos técnicos



¡Peligro!

La determinación y eliminación de fallos técnicos requieren siempre especial cuidado. Antes de proceder a realizar las tareas necesarias, desconecte la alimentación de red.

A continuación, se indican los fallos más frecuentes y sus causas. En caso de que se produzcan otros errores, diríjase a su distribuidor o directamente al servicio técnico de MAFELL.

Fallo	Causa	Solución
No se puede poner en marcha la máquina	Falta de alimentación de red	Compruebe la alimentación de red
	Fusible de red defectuoso	Cambie el fusible
	Escobillas de carbón desgastadas	Entregue la máquina a un centro de servicio al cliente autorizado de MAFELL
La máquina se mantiene de pie durante el trabajo	Falta de tensión	Compruebe el fusible de red
	Sobrecarga	Reducir el avance Utilizar una herramienta afilada

8 Accesorios especiales

- Pinza Ø 6 mm OZ8 + tuerca de racor Referencia 093826
- Pinza Ø 8 mm OZ8 + tuerca de racor Referencia 093825
- Fresa para marcar Ø 19 mm Referencia 090282

9 Dibujo de explosión y lista de piezas de recambio

Encontrará la información correspondiente sobre las piezas de repuesto en nuestra página web: www.mafell.com

Sisällysluettelo

1	Merkkien selitykset	55
2	Tuotetiedot	55
2.1	Valmistajatiedot	55
2.2	Konetunnus	55
2.3	Tekniset tiedot	56
2.4	Päästöt	56
2.5	Toimituslaajuus	56
2.6	Käyttötarkoituksenmukainen käyttö	57
2.7	Jäännösriskit	57
3	Turvallisuusohjeet	57
4	Varustus / säädöt	58
4.1	Verkkoliitäntä	58
4.2	Työkaluvalikoima	58
4.3	Työkalun vaihto	58
5	Käyttö	59
5.1	Käyttöönotto	59
5.2	Käynnistäminen ja poiskytkentä	59
5.3	Jyrsintäsyvyyden asettaminen	59
5.4	Lisävaste	59
5.5	Kiristyspihdit	60
5.6	Imurointikupu	60
6	Huolto ja kunnossapito	60
6.1	Säilytys	60
7	Häiriöiden poisto	61
8	Erikoistavikkeet	61
9	Räjähdyssuojausmerkintä ja varaosaluettelo	61

1 Merkkien selitykset



Tämä symboli näkyy kaikissa niissä paikoissa, joissa viitataan turvallisuusohjeisiin.

Ohjeiden noudattamatta jättäminen voi aiheuttaa erittäin vakavia loukkaantumisia.



Symboli viittaa mahdolliseen vaaralliseen tilanteeseen.

Jos tilannetta ei vältetä, tuote tai sen lähellä olevat tavarat voivat vahingoittua.



Tällä symbolilla on merkitty käyttövinkkejä ja muita hyödyllisiä tietoja .

2 Tuotetiedot

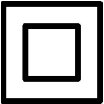
koneille, joiden tuotenumero on 91C501, 91C520, 91C521

2.1 Valmistajatiedot

MAFELL AG, Beffendorfer Straße 4, D-78727 Oberndorf / Neckar, puhelin +49 (0)7423/812-0, faksi +49 (0)7423/812-218, e-mail mafell@mafell.de

2.2 Konetunnus

Kaikki koneen tunnistamiseen tarvittavat tiedot näkyvät siihen kiinnitetystä tyyppikilvestä.



Suojaluokka II



CE-tunnus, joka osoittaa konedirektiivin liitteen I mukaisten turvallisuutta ja terveyttä koskevien määräyksien noudattamisen.



Vain EU-maat

Sähköjätteen keräily ei saa hävittää kotitalousjätteen mukana!

EU: n sähkö- ja elektroniikkalaiteromua koskeva direktiivi 2003/96/EY ja kansalliset lait määräävät, että käytetyt sähköjätteen on kerättävä erikseen ja vietävä kierrätys- tai keräyspisteeseen.



Lue käyttöohje vähentääksesi loukkaantumiseriskiä.

2.3 Tekniset tiedot

Yleismoottori radio- ja televisiosiohäiriövaimennettu	230 V~, 50 Hz
Ottoteho (normaalikuormitus)	1000 W
Virta normaalikuormituksella	4,6 A
Tyhjäkäyntikierrosluku	4 000 – 25 000 min ⁻¹
Työkaluistukka kiristyspihdillä ø	8 mm
Työkalun kiinnitysvarren halkaisija maksimi	8 mm
Työkalun kiinnitysvarren halkaisija minimi	3 mm
Jyrsin ø, maksimi	30 mm
Paino ilman verkkojohtoa	2,1 kg
Liitäntäjohdon pituus	4 m
Mitat (L x P x K)	103 x 226 x 328 mm

2.4 Päästöt

Annetut meluemissiot on mitattu normin DIN EN 62841-1 mukaisesti ja niitä voi käyttää vertailemiseen ja muun sähkötyökalun välillä sekä kuormituksen alustavaan arviointiin.



Vaara

Meluemissiot voivat poiketa annetuista arvoista sähkötyökalun todellisessa käytössä, riippuen siitä lajista ja tavasta jolla sähkötyökalua käytetään, erityisesti siitä, minkälaista työkappaletta työstetään.

Käytä siksi aina kuulosuojaimia, myös silloin kun sähkötyökalu käy ilman kuormitusta!

2.4.1 Melupäästötiedot

EN 62841 mukaan määritetyt melupäästöarvot:

Äänenpainetaso	$L_{PA} = 71 \text{ dB (A)}$
Epävarmuus	$K_{PA} = 3 \text{ dB (A)}$
Äänitehotaso	$L_{WA} = 82 \text{ dB (A)}$
Epävarmuus	$K_{PA} = 3 \text{ dB (A)}$

Melumittaus suoritettiin ilman työkalua tyhjäkäynnillä.

2.5 Toimituslaajuus

Kulmajyrsin KF1000 täydellinen, varusteina:

- 1 Jyrsintäpöytä täyd.
- 1 Kiristyspihti Ø 8 mm OZ8
- 1 Yksileuka-avain 17 mm
- 1 kuljetuslaatikko
- 1 Käyttöohje
- 1 Vihko «Turvallisuusohjeet»

2.6 Käyttötarkoituksenmukainen käyttö

KF1000 soveltuu ainoastaan puun, muovin ja samankaltaisten materiaalien uppo- ja profiiliyrskintään.

Muu kuin edellä kuvattu käyttö on kiellettyä. Vahingoista, jotka syntyvät tällaisesta muusta käytöstä, valmistaja ei vastaa.

Koneen käyttötarkoituksen mukaiseen käyttöön kuuluu myös Mafell'in antamien käyttö-, huolto- ja kunnossapito-ohjeiden noudattaminen.

Huomioi työkalun maksimi läpimitta ja jyrsinmoottorin teho aiottu työstösyvyvyys huomioiden.

Pidä sähkötyökaluja etäällä sateesta tai kosteudesta. Veden tunkeutuminen sähkötyökaluun kohottaa riskiä sähköiskun saamiseen.

Laitte ei ole suunniteltu teolliseen jatkuvakäyttöön. Ota maksimi kierroslukutieto luvusta 2.3 Tekniset tiedot.

2.7 Jäännösriskit



Vaara

Konetta käytettäessä ei voida täysin välttää koneen käyttötarkoituksesta johtuvia jäännösriskejä, vaikka konetta käytetään määräysten mukaisesti ja turvallisuusmääräyksiä noudattaen.

- Työkalun murtuminen ja koko työkalun tai sen osan sinkoutuminen ulos.
- Koskettaminen jännitteisiin osiin kotelon ollessa avattuna ja pistokkeen ollessa pistorasiassa.
- Kuulon huononeminen pitkiä aikoja ilman kuulosuojaimia sahattaessa
- Terveydelle vaarallisten tai räjähdysvaarallisten pölyjen (kaiken tyyppisten) emissio pitkään kestävässä käytössä ilman pölyjen poisimurointia. Huomioi tällöin työstettävän materiaalin turvallisuustietolehtinen.

3 Turvallisuusohjeet



Vaara

Noudata aina seuraavia turvallisuusohjeita sekä käyttömaassa voimassa olevia turvallisuusmääräyksiä!

Yleiset ohjeet:

- Lapset ja nuoret eivät saa käyttää tätä konetta. Tästä poikkeuksena ovat asiantuntevan henkilön valvonnassa olevat nuoret.
- Älä koskaan työskentele ilman määräysten mukaisia turvalaitteita äläkä muuta koneessa mitään, millä olisi vaikutus turvallisuuteen.
- Violliset johdot ja pistokkeet on vaihdettava heti uusiin. Vaihdon saa tehdä vain MAFELL tai valtuutettu MAFELL-asiakaspalveluverstas, turvallisuuteen liittyvien vaarannuksien välttämiseksi.
- Estä terävät taitokset kaapelissa. Varsinkaan jyrsinmoottorin kuljetuksen ja varastoinnin aikana kaapelia ei saa kiertää jyrsinmoottorin ympärille.

Konekohtaiset turvaohjeet:

- **Pidä sähkötyökalusta kiinni vain sen eristetyiltä kahvapinnoilta, koska jyrsintyökalu voi osua omaan liitäntäjohtoonsa.** Kosketus jännitettä johtavaan johtoon voi tehdä laitteen metalliset osat jännitteellisiksi ja johtaa sähköiskuun.
- Käytä konetta vain ohjeidenmukaisesti asennetun jyrsinmäppöydän ja poisimurointikuvun kanssa.
- Käytä vain jyrsinmäppökaluja, jotka on EN 847 mukaisesti hyväksytty kierrosluvuille vähintään 25.000 min⁻¹.
- Huomioi jyrsinmäppökalun tiukka istuvuus ja tarkasta sen moitteeton käynti.

Ei saa käyttää:

- Vaurioituneita työkaluja ja sellaisia, jotka ovat muuttaneet muotoaan.
- Tylsiä työkaluja moottorin suuresta kuormituksesta johtuen.
- Työkaluja, jotka eivät sovellu jyrsinmoottorin kierroslukuun tyhjäkäynnillä.

Henkilökohtaisten turvavarusteiden käyttö:

- Käytä aina käytön aikana kuulosuojaimia.
- Käytä aina käytön aikana pölynsuojamaskia.
- Käytä aina kaikissa töissä suojalaseja.

Käyttöä koskevat ohjeet:

- Älä koskaan vie käsiäsi työkalun vaara-alueelle.
- Tarkista, ettei työkappaleessa ole vieraita esineitä.
- Älä missään tapauksessa pidä työkappaletta kädessä tai jalan päällä. Kiinnitä työkappale tukevalle alustalle.

Huoltoa ja kunnossapitoa koskevat ohjeet:

- Jyrsinmoottorin säännöllinen puhdistus on tärkeä turvallisuustekijä
- Ainoastaan alkuperäisten MAFELL-varaosien ja -lisävarusteiden käyttö on sallittua. Muuten valmistajan takuu ja vastuu raukeaa.

4 Varustus / säädöt

4.1 Verkkoiliitäntä

Ennen käyttöönottoa on varmistettava, että verkkojännite vastaa jyrsinmoottorin tyyppikilvessä ilmoitettua käyttöjännitettä.

4.2 Työkaluvalikoima

Käytä ainoastaan luvussa 8 ”Erikoistarvikkeet” esitettyjä kitistyspihtejä/pienennysihlysyjä.

4.3 Työkalun vaihto



Vaara

Pistoke on irrotettava pistorasiasta aina huoltotöiden ajaksi.



Käytä **työkalunvaihdoissa** suojakäsineitä. Käyttötyökalu voi lämmetä voimakkaasti pitemmissä työtoimenpiteissä ja /tai käyttötyökalun leikkureunat ovat teräviä.

Jyrsinmoottorin kara 1 (kuva 1) on varustettu tarkkuus-kiristysleualla 2 (kuva 1) työkalujen kiinnittämistä varten. Karalukitus 4 helpottaa hattumutterin 3 (kuva 1) kiristämistä ja löysäämistä.

Suorita työkalun vaihto seuraavasti:

- Työkalun irrottamiseksi kara 1 (kuva 1) lukitaan painamalla lukituspainike 4 (kuva 1) sisään.
- Hattumutteri 3 irrotetaan yksikita-avaimella 17 mm.
- Vedä työkalu eteenpäin ulos.
- Työnä uusi työkalu työkaluistukan vasteeseen saakka.

- Tarkasta työkalun istuvuus.
- Työkalun kiristämistä varten kara 1 lukitaan.
- Hattumutteri 3 kiristetään yksikita-avaimella.

5 Käyttö

5.1 Käyttöönotto

Tämä käyttöohje on annettava tiedoksi kaikille jyrinmoottoria käyttäville henkilöille, jolloin erityistä huomiota on kiinnitettävä lukuun "Turvallisuusohjeet".

Asenna jyrsin ja jyrsinpöytä paikalleen ennen koneen käyttöönottamista.

5.2 Käynnistäminen ja poiskytkentä

- **Kytkeminen päälle:** Työnnä katkaisijaa 5 (kuva 1) eteenpäin, kunnes se lukittuu.
- **Kytkeminen pois päältä:** Paina katkaisijan takaosaa. Katkaisijaa hypittää pois-asentoon.

Sisäänrakennettu elektroniikka huolehtii siitä, että koneen nopeus kiihtyy nykäyksittä, ja säätää kierrosluvun asetettuun arvoon konetta kuormitettaessa.

Tämän lisäksi elektroniikka pienentää moottoria ylikuormitettaessa kierroslukua siten, että kara pysähtyy. Kytke tällöin kone pois päältä. Poista aiheuttaja (pienennä syöttönopeutta, käytä terävää työkalua, jne.) ja jatka sitten työstämistä.

Säätöpöyrällä **6** (kuva 2) voit säätää portaattomasti kierroslukua. Vastaavat kierrosluvun portaattaiset arvot voit ottaa sivulla 4 olevasta taulukosta.

5.3 Jyrintäsyvyyden asettaminen

Jyrintäsyvyyden voit säätää portaattomasti kiertämällä jyrinyksikköä.

- Avaa kiristysvipu 7 (kuva 4)
- Kierrä jyrinyksikköä, jyrintäsyvyyden säätämiseksi
- Kierro myötäpäivään = jyrintäsyvyys suurenee
- Kierro vastapäivään = jyrintäsyvyys pienenee
- Vedä kiristysvipu jälleen tiukkaan



Hienosäätöä varten voit käyttää apuna jyrintäetukappaleessa olevaa asteikkoä.

5.4 Lisävaste



Kulmien työstämiseen voi käyttää lisävastetta 8 (kuva 3).

- Vedä lisävaste 8 (kuva 3) ulos pidikkeestään ja aseta se peruslevyyn. (kuva 4)

5.5 Kiristyspihdit



Vaara

Kierrä hattumutteri 3 (kuva 1) kierteiden suojaamiseksi kevyesti karaan 1, älä koskaan kiristä silloin, kun työkalu ei ole asetettuna paikalleen. Kiristyspihti 2 voi tulla painetuksi liian voimakkaasti yhteen ja vaurioitua tällöin.

- Käytä aina oikeaa työkalukokoa kyseisessä kiristyspidissä.
- Öljyä alussa kiristyspihti ja pidemmän käytön jälkeen hieman uudelleen.
- Kierrä hattumutteri 3 kiristysleuan 2 kanssa ulos.
- Kippaa kiristyspihti 2 sivuttain ulos.
- Jos kiristyspihti on juuttunut kiinni, löysää se kumivasarallan kevyellä iskulla takaapäin.

5.6 Imurointikupu

Käytä töitä tehdessäsi aina imurointikupua- 9 (kuva 4).

Koneeseen on liitettävä ulkopuolinen imulaite kaikkien sellaisten töiden yhteydessä, joissa syntyy runsaasti pölyä. Ilman virtausnopeuden on oltava vähintään 20 m/s.

Imuliitäntän 10 (kuva 4) sisähalkaisija on 29 mm.

Imurointikuvussa on käynnistysrengasjarru, pätee käynnistysrengallisissa jysimissä.

Poista jysimissä ilman käynnistysrengasta jarru, vetämällä jousitettu jarrupike ylös.

Jarrun aktivoimiseksi uudelleen, painamalla jousitettua jarrupikeä pitimeensä, kunnes se napsahtaa kiinni.

6 Huolto ja kunnossapito



Vaara

Pistoke on irrotettava pistorasiasta aina huoltotöiden ajaksi.

MAFELL-koneet on suunniteltu niin, että ne eivät tarvitse paljon huoltoa.

Vaihda hiiliharjakset viimeistään 125 – 150 käyttötunnin jälkeen uusiin. Katso varaosat luvusta 9.

Paikalleen asetetut kuulalaakerit on voideltu koko eliniäksi. Suosittelemme, että pidemmän käyttöajan jälkeen vaiuutettu MAFELL-asiakaspalveluverstas tarkastaa koneen.

6.1 Säilytys

Jos sähkötyökalua ei käytetä pitempään aikaan, se on puhdistettava huolellisesti. Kiiltävät metalliosat on sumutettava ruosteenestoaineella.

7 Häiriöiden poisto



Vaara

Häiriöiden syyn selvittäminen ja poistaminen vaatii erityistä huolellisuutta ja varovaisuutta. Ensin on irrotettava pistoke pistorasiasta!

Seuraavassa esitetään muutama useimmiten esiintyviä häiriöitä ja niiden syyt Joidenkin muiden häiriöiden ilmaantuessa ota yhteys myyjäsi tai suoraan MAFELL-asiakaspalveluun.

Häiriö	Syy	Poisto
Konetta ei voi kytkeä päälle.	Ei verkkojännitettä	Tarkasta jännitteensyöttö
	Verkkosulake viallinen	Vaihda sulake
	Hiiliharjat kuluneet	Vie kone MAFELL-asiakaspalveluun
Kone pysähtyy kesken työnteon	Verkkovirtakatkos	Tarkasta sähköverkon esivarokkeet
	Ylikuormitus	Pienennä syöttönopeutta Käytä terävää työkalua

8 Erikoistavikkeet

- Kiristyspihti Ø 6 mm OZ8 + hattumutteri Til.-nro 093826
- Kiristyspihti Ø 8 mm OZ8 + hattumutteri Til.-nro 093825
- Tasojyrsin Ø 19 mm Til.-nro 090282

9 Räjähdyssuojausmerkintä ja varaosaluettelo

Vastaavat tiedot varaosista löydät kotisivuiltamme: www.mafell.com

Innehållsförteckning

1	Teckenförklaring	63
2	Produktdata	63
2.1	Uppgifter om tillverkaren	63
2.2	Maskinens ID-beteckning	63
2.3	Tekniska data	64
2.4	Emissioner	64
2.5	Leveransinnehåll	64
2.6	Avsedd användning	65
2.7	Kvarvarande risker	65
3	Säkerhetsanvisningar	65
4	Förbereda/ställa in	66
4.1	Nätanslutning	66
4.2	Verktysurval	66
4.3	Verktysbyte	66
5	Användning	67
5.1	Idrifttagning	67
5.2	Till- och fränkoppling	67
5.3	Ställa in fräsdjup	67
5.4	Extra anslag	67
5.5	Spännhylschuckar	68
5.6	Sugkåpa	68
6	Underhåll och service	68
6.1	Förvaring	68
7	Åtgärdande av störning	69
8	Specialtillbehör	69
9	Explosionsritning och reservdelslista	69

1 Teckenförklaring



Denna symbol återfinns på alla platser där anvisningar beträffande den egna säkerheten finns.

Beaktas inte dessa kan svåra personskador bli följden.



Denna symbol markerar en situation som eventuellt kan leda till skada.

Undviks inte denna situation kan produkten eller föremål i dess omgivning skadas.



Denna symbol markerar användartips och annan användbar information.

2 Produktdata

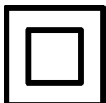
för maskiner med art.nr. 91C501, 91C520, 91C521

2.1 Uppgifter om tillverkaren

MAFELL AG, Beffendorfer Straße 4, D-78727 Oberndorf / Neckar, Telefon +49 (0)7423/812-0, Fax +49 (0)7423/812-218, e-post mafell@mafell.de

2.2 Maskinens ID-beteckning

Alla uppgifter som behövs för identifiering av maskinen kan läsas på den monterade kapacitetsskylten.



Skyddsklass II



CE-märkning för dokumentation beträffande överensstämmelse med grundläggande säkerhets- och hälsokrav enligt bilaga I, maskinriktlinjer.



Endast för EU länder.

Kasta inte elektroverktyg i hushållsoporna!

Enligt europeiskt direktiv 2002/96/EG beträffande uttjänta elektro- och elektronikapparater samt gällande nationell lagstiftning måste uttjänta elektroverktyg samlas separat och lämnas till miljövänlig återvinning.



Läs bruksanvisningen så att risken för skador kan minskas.

2.3 Tekniska data

Universalmotor radio- och fjärravstörd	230 V~, 50 Hz
Upptagningseffekt (normal last)	1000 W
Ström vid normal last	4,6 A
Varvtal tomgång	4 000 – 25 000 min ⁻¹
Verktogsinfästning med spännhylschuck ø	8 mm
Verktygsskaft maximalt	8 mm
Verktygsskaft minimalt	3 mm
Fräs ø, maximal	30 mm
Vikt utan nätkabel	2,1 kg
Anslutningskabelns längd	4 m
Mått (B x L x H)	103 x 226 x 328 mm

2.4 Emissioner

De angivna ljudemissionsvärdena har uppmätts enligt DIN EN 62841-1 och kan användas för jämförelse av elverkytet med andra elverktyg samt för en preliminär bedömning av belastningen.



Fara

Vid praktisk användning av elverktyget kan ljudemissionsvärdena avvika från de angivna värdena beroende på hur elverktyget används och i synnerhet beroende på vilken typ av detalj som bearbetas.

Använd därför alltid hörselskydd, även när elverktyget går utan last.

2.4.1 Uppgifter om bullernivå

De enligt EN 62841 uppmätta bulleremissionsvärdena uppgår till:

Ljudtrycksnivå	$L_{PA} = 71 \text{ dB (A)}$
Osäkerhet	$K_{PA} = 3 \text{ dB (A)}$
Ljudeffektnivå	$L_{PA} = 82 \text{ dB (A)}$
Osäkerhet	$K_{PA} = 3 \text{ dB (A)}$

Bullermätningen gjordes utan verktyg vid tomgång.

2.5 Leveransinnehåll

Kantfräs KF1000 komplett med:

- 1 fräsbord kompl.
- 1 spännhylschuck Ø 8 mm OZ8
- 1 skruvnyckel NV 17
- 1 transportbox
- 1 bruksanvisning
- 1 Häfte "Säkerhetsanvisningar"

2.6 Avsedd användning

KF1000 är endast lämplig för utjämning av utstickande faner och profilfräsning i trä, plast eller liknande material. Annan användning än den ovan beskrivna är inte tillåten. Tillverkaren fransäger sig allt ansvar för skador som uppstår på grund av sådan, ej tillåten, användning.

Följ de riktlinjer för användning, service och underhåll som lämnas av Mafell med avseende på korrekt användning av maskinen.

Ta vid maximal verktygsdiameter och avsett bearbetningsdjup hänsyn till fräsmotorns prestanda.

Håll elverktyget borta från regn eller fukt. Vatten som tränger in i ett elverktyg ökar risken för en elektrisk stöt.

Maskinen är inte konstruerad för industriell konstant drift. Det maximala varvtalet finns angivet i Kap. 2.3 Tekniska data.

2.7 Kvarvarande risker



Risk

Vid avsedd användning och trots att säkerhetsföreskrifter följs finns på grund av användningsändamålet orsakade restriktioner vilka kan leda till hälsofarliga följder.

- Verktygsbrott eller utslugning av verktyget eller delar av verktyget.
- Beröring av spänningsförande delar när kåpan är öppen och nätkontakten inte är utdragen.
- Påverkan på hörsel vid långvariga arbeten utan hörselskydd.
- Emission av hälsovådligt eller explosionsfarlig damm (alla typer) vid längre användning utan bortsugning. Observera säkerhetsbladet för det material som ska bearbetas.

3 Säkerhetsanvisningar



Risk

Beakta alltid följande säkerhetsanvisningar och de säkerhetsbestämmelser som gäller i repsektive användarland!

Allmänna anvisningar:

- Barn och ungdomar får inte hantera denna maskin. Detta gäller dock inte ungdomar som arbetar under uppsikt av fackman inom ramen för sin utbildning.
- Arbeta aldrig utan de skyddsanordningar som föreskrivs för aktuellt arbetsförlopp och ändra inget på maskinen som kan påverka säkerheten.
- Skadad kabel eller kontakt måste omgående bytas ut. För att undvika säkerhetsrisker får bytet endast utföras av MAFELL eller av en auktoriserad MAFELL-kundtjänstverkstad.
- Förhindra skarpa böjningar av kabeln. Linda inte kabeln runt fräsmotorn vid transport och förvaring av fräsmotorn.

Maskinspecifika säkerhetsanvisningar:

- **Håll bara i elverktyget med de isolerade greppytorna eftersom fräsverktyget kan träffa den egna sladden.** Kontakt med en spänningsförande ledning kan leda till att apparatdelar i metall spänningssätts och orsaka en elektrisk stöt.
- Maskinen får endast användas med korrekt monterat fräsbord och utsugshuv.
- Använd endast fräsverktyg som enligt EN 847 är godkända för varvtal på minst 25 000 varv/min.
- Se till att fräsverktyget sitter fast ordentligt och kontrollera att det roterar jämnt.

Följande får inte användas:

- Skadade verktyg med sprickor och sådana med förändrad form.
- Trubbiga verktyg p.g.a. den alltför höga motorbelastningen.
- Verktyg som inte är lämpliga för tomgångsvarvtalet för fräsmotorn.

Anvisningar för användning av personliga skyddsutrustningar:

- Bär alltid hörselskydd under arbetet.
- Bär alltid en dammskyddsmask under arbetet.
- Bär skyddsglasögon vid alla arbeten.

Anvisningar för driften:

- Kom inte i närheten av verktygets faroområde.
- Kontrollera arbetsstycket så att det inte innehåller främmande material.
- Håll aldrig fast arbetsstycket i handen eller över benet. Säkra arbetsstycket på ett stabilt underlag.

Anvisningar för underhåll och service:

- Regelbunden rengöring av fräsmotorn är en viktig säkerhetsfaktor.
- Endast original MAFELL reservdelar och tillbehör får användas. I annat fall föreligger inga anspråk på garantiätaganden och inget ansvar från tillverkarens sida.

4 Förbereda/ställa in

4.1 Nätanslutning

Före idrifttagningen måste det kontrolleras att nätspänningen överensstämmer med driftsspänningen som anges på fräsmotorns märkskylt.

4.2 Verktygsurval

Använd uteslutande de spännhylsor/reduceringshylsor som anges i kapitel 8 "Specialtillbehör" och lämpliga fräsar.

4.3 Verktygsbyte



Risk

Drag alltid ur nätkontakten vid alla servicearbeten.



Bär skyddshandskar vid **verktygsbyte**. Det verktyg som används kan vid längre arbeten värmas upp kraftigt och/eller skärepparna på verktyget som används är vassa.

Fräsmotorns spindel 1 (Bild 1) är utrustad med en precisions-spännhylschuck 2 (Bild 1) för infästning av verktygen. En spindelspärr 4 underlättar när kopplingsmuttern 3 ska dras åt och lossas (Bild 1).

Gör på följande sätt för att byta verktyg:

- För att lossa verktyget spärras spindel 1 (Bild 1) genom att spärrknappen 4 (Bild 1) trycks in.
- Kopplingsmuttern 3 lossas med en skruvnyckel NV 17.
- Dra av verktyget framåt.
- Skjut in det nya verktyget i verktygsinfästningen ända till anslaget.

- Kontrollera att verktyget sitter ordentligt.
- När verktyget spänns fast spärras spindel 1.
- Kopplingsmuttern 3 dras åt med en skruvnyckel.

5 Användning

5.1 Idrifttagning

Denna bruksanvisning måste vara känd av alla som fått uppdraget att arbeta med fräsmotorn, varvid kapitlet "Säkerhetsanvisningar" bör läsas noga.

Montera Fräsen och frösbordet innan maskinen tas i drift

5.2 Till- och fråkoppling

- **Starta:** Skjut brytaren 5 (Bild 1) framåt tills den hakar fast.
- **Avstängning:** Tryck på brytarens bakre ände. Brytaren hoppar tillbaka till av-positionen.

Den inbyggda elektroniken ser vid starten till att accelerationen sker utan ryck och reglerar vid belastning varvtalet till det fast inställda värdet.

Dessutom styr den här elektroniken motorn vid överlastning, d.v.s. spindeln stannar. Stäng sedan av maskinen. Avhjälps orsaken (minska matningshastigheten, använd ett vasst verktyg osv.) och återuppta sedan arbetet.

Med inställningsratten 6 (bild 2) kan du ställa in varvtalet steglöst. Respektive varvtalsvärden i stegen framgår av tabellen på sidan 4.

5.3 Ställa in fräsdjup

Fräsdjupet kan du ställa in steglöst genom att vrida på fräsenheten.

- Lossa spännspaken 7 (Bild 4).
- Vrid på fräsenheten för att ställa in fräsdjupet.
- Vridning medsols = större fräsdjup
- Vridning motsols = mindre fräsdjup
- Dra fast spännspaken igen.



För fininställningen kan skalan på fräskanten tas till hjälp.

5.4 Extra anslag



För bearbetning av hörn kan det extra anslaget 8 (bild 3) användas.

- Dra ut det extra anslaget 8 (bild 3) ur dess hållare och sätt in det i basplattan. (bild 4)

5.5 Spännhylschuckar



Fara

Skruva på kopplingsmuttern 3 (Bild 1) något för att skydda gängan på spindel 1, dra inte fast den om inget verktyg är isatt. Spännhylschucken 2 kan tryckas ihop för kraftigt och därmed skadas.

- Använd alltid korrekt verktygsstorlek för respektive spännhylschuck.
- Olja in spännhylschucken något i början och efter längre användning.
- Skruva ur kopplingsmuttern 3 med spännhylschucken.
- Tippa ur spännhylschucken 2 åt sidan.
- Om spännhylschuckhylsan är fastklämd, lossa den med en gummihammare med ett lätt slag bakifrån.

5.6 Sugkåpa

Använd alltid för ditt arbete utsugshuven 9 (Fig 4).

Maskinen ska anslutas till en lämplig, extern suganordning vid alla arbeten där en stor mängd damm skapas. Lufthastigheten måste vara minst 20 m/s.

Utsugningsstosens 10 (bild 4) inre diameter är 29 mm.

I utsugshuven finns en startringremsa för fräs med startring

För fräsning utan tryckring, ta bort bromsen genom att dra det fjäderbelastade bromsstiftet uppåt.

För att aktivera bromsen igen, tryck in det fjäderbelastade bromsstiftet i hållaren tills den går ihop.

6 Underhåll och service



Risk

Drag alltid ur nätkontakten vid alla servicearbeten.

MAFELL-maskiner är konstruerade för lågfrekvent servicenivå.

Byt ut kolborstarna senast efter 125 – 150 drifttimmar. Reservdelar beskrivs i Kap. 9.

Kullagren har smörjning som håller under lagrets livstid. Efter längre användning rekommenderar vi att låta en auktoriserad MAFELL-kundtjänstverkstad gå igenom maskinen.

6.1 Förvaring

Ska elverktiget inte användas under längre period ska det rengöras noggrant. Spruta rostskyddsmedel på blanka metalldelar.

7 Åtgärdande av störning



Risk

Felsökning efter orsak till föreliggande störning och åtgärdande av denna kräver alltid största uppmärksamhet och försiktighet. Drag först ur kontakten!

Nedan återfinns några av de vanligast förekommande störningar samt orsaken till felen. Om andra störningar uppstår, kontakta din återförsäljare eller MAFELL-kundservice direkt.

Störning	Orsak	Åtgärd
Maskinen startar inte	Ingen nätspänning finns	Kontrollera spänningsförsörjningen
	Säkring defekt	Byt ut säkring
	Kolborstar nedslitna	Lämna maskinen till MAFELL-kundtjänstverkstad
Maskinen stannar under arbetet	Strömavbrott	Kontrollera säkringar på nätsidan
	Överbelastning	Minska fodret Använd ett vasst verktyg

8 Specialtillbehör

- Spännhylschuck \varnothing 6 mm OZ8 + Kopplingsmutter Art. nr. 093826
- Spännhylschuck \varnothing 8 mm OZ8 + Kopplingsmutter Art. nr. 093825
- Planfräs \varnothing 19 mm Art. nr. 090282

9 Explosionsritning och reservdelslista

Information om reservdelar hittar du på vår hemsida: www.mafell.com

Indholdsfortegnelse

1	Forklaring af tegn	71
2	Produktinformationer	71
2.1	Producentinformationer	71
2.2	Mærkning af maskinen	71
2.3	Tekniske data	72
2.4	Emissioner	72
2.5	Leveringsomfang	72
2.6	Tilsluttet brug	73
2.7	Tilbageværende risici	73
3	Sikkerhedshenvisninger	73
4	Klargøring / indstilling	74
4.1	Nettilslutning	74
4.2	Værktøjsudvalg	74
4.3	Værktøjsskift	75
5	Drift	75
5.1	Ibrugtagning	75
5.2	Tænd og sluk	75
5.3	Fræsedybde indstilles	76
5.4	Ekstra anslag	76
5.5	Spændetænger	76
5.6	Sugekappe	76
6	Vedligeholdelse og reparation	77
6.1	Lagring	77
7	Afhjælpning af driftsforstyrrelser	77
8	Specialudstyr	77
9	Eksploderet tegning og reservedelsliste	77

1 Forklaring af tegn



Dette symbol findes de steder, hvor der findes sikkerhedshenvisninger.
Fare for alvorlige kvæstelser ved tilsidesættelse af henvisningerne.



Dette symbol kendetegner en mulig skadelig situation.
Hvis denne ikke undgås, er der fare for, at produktet eller genstande i nærheden beskadiges.



Dette symbol kendetegner brugertips og andre nyttige informationer.

2 Produktinformationer

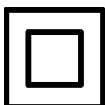
til maskiner med art.nr. 91C501, 91C520, 91C521

2.1 Producentinformationer

MAFELL AG, Beffendorfer Straße 4, D-78727 Oberndorf / Neckar, telefon +49 (0)7423/812-0, fax +49 (0)7423/812-218, e-mail mafell@mafell.de

2.2 Mærkning af maskinen

Alle informationer, som er nødvendige til identifikation af maskinen, findes på det monterede skilt.



Beskyttelsesklasse II



CE-mærkning til dokumentation for overensstemmelse med de grundlæggende sikkerheds- og sundhedskrav, i henhold til maskindirektivets bilag I.



Kun for EU lande

Elektrisk værktøj må ikke smides ud sammen med det almindelige husholdningsaffald!

I henhold til det europæiske direktiv 2002/96/EF om affald af elektrisk og elektronisk udstyr (WEEE), skal kasseret udstyr samles, deponeres og genbruges i henhold til gældende regler.



Læs driftsvejledningen for at erfare mere om, hvordan kvæstelsesrisikoen forringes.

2.3 Tekniske data

Universalmotor støjdæmpet (radio og fjernsyn)	230 V~, 50 Hz
Optagen effekt (normalbelastning)	1000 W
Strøm under normalbelastning	4,6 A
Omdrejningstal i tomgang	4.000 - 25.000 min ⁻¹
Værktøjsholder med spændetang ø	8 mm
Værktøjshåndtag maks.	8 mm
Værktøjshåndtag min.	3 mm
Fræser ø, maks.	30 mm
Vægt uden netkabel	2,1 kg
Længde på tilslutningsledningen	4 m
Mål (B x L x H)	103 x 226 x 328 mm

2.4 Emissioner

De angivne støjemissioner er blevet målt i overensstemmelse med DIN EN 62841-1 og kan bruges til at sammenligne elværktøjet med et andet og til at foretage en foreløbig vurdering af belastningen.



Fare

Støjemissioner under den faktiske brug af elværktøjet kan afvige fra de angivne værdier, afhængigt af den måde, som værktøjet anvendes på, især hvilken type emne der bearbejdes.

Derfor skal du altid bruge høreværn, også når elværktøjet kører uden belastning!

2.4.1 Informationer vedr. støj

Følgende støjemissionsværdier er beregnet iht. EN 62841:

Lydtryksniveau	L _{PA} = 71 dB (A)
Usikkerhed	K _{PA} = 3 dB (A)
Lydeffektniveau	L _{WA} = 82 dB (A)
Usikkerhed	K _{WA} = 3 dB (A)

Støjmålingen blev gennemført i tomgang uden værktøj.

2.5 Leveringsomfang

Kantfræser KF1000 komplet med:

- 1 fræsebord kpl.
- 1 spændetang ø 8 mm OZ8
- 1 enkelt gaffelnøgle SW 17
- 1 transportkasse
- 1 betjeningsvejledning
- 1 hæfte "Sikkerhedshenvisninger"

2.6 Tilsigtet brug

KF1000 er udelukkende egnet til at kantfræse og profilfræse træ, kunststof og lignende materialer i forbindelse med det medleverede fræsebord kpl.

Brug, som er i strid mod ovennævnte, er ikke tilladt. Producenten bærer ikke ansvaret for skader, der måtte opstå som følge af sådan brug.

Overhold drifts-, vedligeholdelses- og reparationsbetingelserne fra Mafell for at anvende maskinen iht. formålet. Tag højde for fræsemotorens kapacitetsevne, når der arbejdes med maks. værktøjsdiameter og forudsat bearbejdningsdybde.

Hold el-værktøjet væk fra regn eller fugt. Hvis der trænger vand ind i et el-værktøj, øger det risikoen for elektrisk stød.

Værktøjet er ikke konstrueret til varig drift i industrien. Angivelsen af det maks. omdrejningstal fremgår af kap. 2.3 Tekniske data.

2.7 Tilbageværende risici



Fare

Selv om produktet bruges korrekt, og sikkerhedsbestemmelserne overholdes, er anvendelsesmåden forbundet med tilbageværende risici, der kan være en sundhedsrisiko.

- Brist på og udslyngning af værktøjerne eller af dele af værktøjerne.
- Berøring af spændingsførende dele, hvis huset er åbent, og netstikket ikke er trukket ud.
- Hørelsen kan forringes, hvis der arbejdes i længere tid uden høreværn
- Emission af sundhedsfarligt eller eksplosionsfarligt støv (alle typer), hvis der arbejdes i længere tid uden udsugning. Læs og overhold sikkerhedsdatabladet, der gælder for materialet, der skal bearbejdes.

3 Sikkerhedshenvisninger



Fare

Tag altid hensyn til de efterfølgende sikkerhedshenvisninger og de gældende sikkerhedsbestemmelser i landet!

Generelle henvisninger:

- Børn og unge må ikke betjene maskinen. Dette gælder ikke for unge i sammenhæng med en uddannelse, under opsyn af fagpersonale.
- Arbejd aldrig beskyttelsesanordninger, der er foreskrevet til den pågældende arbejdsgang, og ændr ikke noget på maskinen, der kan forringe sikkerheden.
- Beskadigede ledninger og stik skal udskiftes med det samme. Udskiftningen må kun gennemføres af MAFELL eller på et autoriseret MAFELL-kundeserviceværksted for at undgå sikkerhedsfarer.
- Undgå skarpe knæk i ledningen. Især under transport og lagring af fræsemotoren må ledningen ikke vikles omkring fræsemotoren.

Maskinspecifikke sikkerhedsanvisninger:

- **Brug altid og kun de isolerede gribeblade til at holde fast i el-værktøjet, da fræseværktøjet kan ramme sin egen tilslutningsledning.** Kontakt med en spændingsførende ledning kan også gøre metalholdige apparatdele spændingsførende, hvilket kan føre til elektrisk stød.
- Brug kun maskinen med forskriftsmæssigt monteret fræsebord og udsugningskappe.
- Brug kun fræseværktøj, der er godkendt til omdrejningstal på mindst 25.000 min⁻¹ iht. EN 847.
- Sørg for, at fræseværktøjet sidder fast og kontroller, at det kører, som det skal.

Du må ikke anvende:

- Beskadede værktøjer og værktøjer, hvis form har ændret sig.
- Uskarpe værktøjer på grund af den for høje motorbelastning.
- Værktøjer, der ikke er egnet til fræsemotorens omdrejningstal i tomgang.

Henvisninger til brug af beskyttelsesudstyr:

- Brug altid høreværn under arbejdet med saven.
- Brug altid en støvbeskyttelsesmaske under arbejdet med saven.
- Brug altid beskyttelsesbriller under arbejdet.

Henvisninger vedr. drift:

- Undgå at hænderne kommer i nærheden af værktøjets farlige område.
- Kontrollér emnet for fremmedelementer.
- Hold aldrig emnet fast i hånden eller ovenover benet. Emnet skal sikres på et stabilt underlag.

Henvisninger vedr. vedligeholdelse og reparation:

- Den regelmæssige rengøring af fræsemotoren er en vigtig sikkerhedsfaktor
- Der må udelukkende anvendes originale reservedele og originalt tilbehør fra MAFELL. I modsat fald bortfalder garantien, og producenten hæfter ikke for produktet.

4 Klargøring / indstilling

4.1 Nettislutning

Før igangsætning sørges for, at el-spændingen stemmer overens med den værdi, der nævnes på fræsemotorens skilt.

4.2 Værktøjsudvalg

Brug udelukkende spændetængerne/reduktionskapperne og egnede fræsere, der er angivet i kapitel "Specialudstyr".

4.3 Værktøjsskift



Fare

Afbryd strømmen til maskinen og fjern el-stikket, før vedligeholdelse påbegyndes.



Brug beskyttelseshandsker, når **værktøjet skiftes**. Indsatsværktøjet kan blive meget varmt, hvis det bruges i længere tid og/eller indsatsværktøjets skærekanter er skarpe.

Spindlen 1 (billede 1) i fræsemotoren er udstyret med en præcisions-spændetang 2 (billede 1), der bruges til at fastgøre/fastholde værktøjerne. En spindellås 4 letter spænding og løsning af omløbermøtrikken 3 (billede 1).

Værktøjsskift gennemføres på følgende måde:

- Til udspænding af værktøjet fastlåses spindlen 1 (billede 1) ved at trykke låseknappen ind 4 (billede 1).
- Med en enkelt gaffelnøgle SW 17 løsnes omløbermøtrikken 3.
- Træk værktøjet af fremad.
- Skub det nye værktøj helt ind i værktøjsholderen.
- Kontrollér værktøjets position.
- Spindlen 1 fastlåses ved at spænde værktøjet.
- Med den enkelte gaffelnøgle spændes omløbermøtrikken 3

5 Drift

5.1 Ibrugtagning

Denne betjeningsvejledning skal gennemlæses af alle personer, der betjener fræsemotoren, specielt skal der lægges vægt på afsnittet "Sikkerhedshenvisninger".

Monter fræsereen og fræsebordet, før maskinen tages i brug.

5.2 Tænd og sluk

- **Tænde:** Skub kontakten 5 (billede 1) helt frem.
- **Slukke:** Tryk på den bageste ende af kontakten. Kontakten springer i off-position.

Den indbyggede elektronik sørger under tændingen for en rykfri acceleration og regulerer under belastning omdrejningstallet på den fast indstillede værdi.

Desuden regulerer denne elektronik motoren tilbage i tilfælde af overbelastning, dvs. spindlen bliver stående. Sluk så for maskinen. Afhjælp årsagen (reducer fremføring, brug skarpt værktøj osv.) og fortsæt herefter arbejdet.

Med indstillingshjulet 6 (billede 2) kan omdrejningstallet indstilles trinløst. Værdierne for omdrejningstallet på de forskellige trin findes i tabellen på side 4.

5.3 Fræsedybde indstilles

Fræsedybden kan indstilles trinløst ved at dreje motorenheden i forhold til fræsebordet.

- Løsn spændearmen 7 (fig. 4)
- Drej på motorenheden for at indstille fræsedybden
- Drej til højre = større fræsedybde
- Drej til venstre = mindre fræsedybde
- Spænd spændearmen igen



Til finindstillingen kan skalaen på fræseforsatsen være en hjælp.

5.4 Ekstra anslag



Hjørner kan bearbejdes med det ekstra anslag 8 (billede 3).

- Træk det ekstra anslag 8 (billede 3) ud af holderen og anbring det i grundpladen. (billede 4)

5.5 Spændetænger



Fare

Drej omløbermøtrikken 3 (billede 1) en smule på for at beskytte gevindet på spindel 1, dog må den aldrig spændes helt, når der ikke sat noget værktøj i. Spændetangen 2 kunne trykkes for kraftigt sammen og beskadiges.

- brug altid den korrekte værktøjsstørrelse til den pågældende spændetang.
- Smør spændetangen med olie i starten og efter længere tids brug.
- Skru omløbermøtrikken 3 ud med spændetangen 2.
- Vip spændetangen 2 ud til siden.
- Har spændetangen sat sig fast, løsnes den ved at slå let på bagsiden af en gummihammer.

5.6 Sugekappe

Brug altid sugekappen til arbejdet 9 (fig. 4).

Ved ethvert arbejde, hvor der opstår store støvmængder, tilsluttes maskinen til en ekstern udsugningsanordning. Lufthastigheden skal være mindst 20 m/s.

Den indvendige diameter af udsugningsstudsden 10 (billede 4) er 29 mm.

I sugekappen findes en føringsringbremse, til fræsere med føringsring.

Til fræsere uden føringsring fjernes bremsen ved at fjerne den fjedrede bremsestift opad.

Bremsen aktiveres igen ved at trykke den fjedrede bremsestift ind i den passende holder, til den falder i hak.

6 Vedligeholdelse og reparation



Fare

Afbryd strømmen til maskinen og fjern el-stikket, før vedligeholdelse påbegyndes.

MAFELL-maskiner er blevet konstrueret med henblik på mindst mulig vedligeholdelse.

Skift kulbørsterne senest efter 125 – 150 driftstimer. Reservedelene fremgår af kap. 9.

De indbyggede kuglelejer er evighedssmurte. Efter længere driftstid anbefales det at lade maskinen få et eftersyn på et autoriseret MAFELL værksted.

6.1 Lagring

Bruges el-værktøjet ikke i længere tid, skal det rengøres omhyggeligt. Sprøjt rustbeskyttelsesmiddel på blanke metaldele.

7 Afhjælpning af driftsforstyrrelser



Fare

Årsagen til forstyrrelser og afhjælpning af disse kræver altid øget opmærksomhed. Afbryd strømmen og fjern el-stikket, før du undersøger fejlen!

I det følgende ses en oversigt over hyppige fejl, og hvorfor de opstår. Opstår der andre fejl, bedes du kontakte din forhandler eller kundeservicen hos MAFELL direkte.

Fejl	Årsag	Afhjælpning
Maskine kan ikke tændes	Ingen netspænding	Kontroller spændingsforsyning
	Netsikring defekt	Erstat sikring
	Kulbørster slidte	Bring maskine til kundeserviceværkstedet hos MAFELL
Maskinen bliver stående under arbejdet	Strømsvigt	Kontroller nettets forsikringer
	Overlast	Reducer fremføring Brug skarpt værktøj

8 Specialudstyr

- Spændetang \varnothing 6 mm OZ8 + omløbermøtrik Best.nr. 093826
- Spændetang \varnothing 8 mm OZ8 + omløbermøtrik Best.nr. 093825
- Planfræser \varnothing 19 mm Best.nr. 090282

9 Eksploderet tegning og reservedelsliste

De vigtigste informationer om reservedelene findes på vores hjemmeside: www.mafell.com

Содержание

1	Объяснение условных знаков	79
2	Данные изделия.....	79
2.1	Сведения о производителе.....	79
2.2	Маркировка машины	79
2.3	Технические характеристики	80
2.4	Выброс.....	80
2.5	Комплект поставки.....	80
2.6	Использование по назначению	81
2.7	Остаточные риски.....	81
3	Указания по технике безопасности	81
4	Оснащение / настройка	82
4.1	Подключение к сети.....	82
4.2	Выбор инструмента	82
4.3	Смена инструмента	83
5	Эксплуатация	83
5.1	Ввод в эксплуатацию.....	83
5.2	Включение и выключение	83
5.3	Установка глубины фрезерования	84
5.4	Дополнительный упор	84
5.5	Цанговый патрон	84
5.6	Вытяжной кожух.....	84
6	Техническое обслуживание и текущий ремонт	85
6.1	Хранение	85
7	Устранение неполадок.....	85
8	Специальные принадлежности	85
9	Покомпонентное изображение и список запасных частей	85

1 Объяснение условных знаков



Этот символ размещен во всех местах, где приведены указания по безопасности.

В случае их невыполнения возможны тягчайшие травмы.



Этот символ означает ситуацию, в которой возможно повреждение имущества.

Если ее не избежать, возможны повреждения изделия или предметов, находящихся рядом с ним.



Этим символом помечены советы по применению и другая полезная информация.

2 Данные изделия

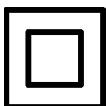
к машинам с арт. № 91C501, 91C520, 91C521

2.1 Сведения о производителе

MAFELL AG, Beffendorfer Straße 4, D-78727 Oberndorf / Neckar, телефон +49 (0)7423/812-0, факс +49 (0)7423/812-218, эл. почта mafell@mafell.de

2.2 Маркировка машины

Все данные, необходимые для идентификации машины, указаны на заводской табличке.



Класс защиты II



Символ CE для подтверждения соответствия основным требованиям безопасности и здравоохранения, согласно приложению I к Директиве о машинах



Только для стран ЕС

Не бросайте электроинструменты в бытовой мусор !

Согласно Европейской директиве 2002/96/EG об устаревших электрических и электронных приборах и аналогичным законам отдельных стран, использованные электроинструменты должны собираться отдельно и передаваться для дальнейшего использования без ущерба для окружающей среды.



Прочитайте инструкцию по эксплуатации для уменьшения опасности получения травм.

2.3 Технические характеристики

Универсальный двигатель, защищенный от радио- и ТВ-помех	230 В~, 50 Гц
Потребляемая мощность (стандартная нагрузка)	1000 Вт
Ток при стандартной нагрузке	4,6 А
Частота вращения на холостом ходу	4 000–25 000 об/мин
Зажим инструмента с цанговым патроном \varnothing	8 мм
Хвостовик инструмента макс.	8 мм
Хвостовик инструмента мин.	3 мм
Фреза \varnothing , макс.	30 мм
Вес без сетевого кабеля	2,1 кг
Длина соединительной линии	4 м
Размеры (Ш x Д x В)	103 x 226 x 328 мм

2.4 Выброс

Указанные уровни шума были измерены в соответствии со стандартом DIN EN 62841-1 и могут использоваться для сравнения электроинструмента с другим инструментом и для предварительной оценки нагрузки.



Опасно

При использовании электроинструмента уровни шума могут отличаться от указанных значений. Это зависит от способа использования инструмента, в частности, от типа обрабатываемой детали.

Поэтому всегда используйте средства защиты органов слуха, даже когда электроинструмент работает без нагрузки!

2.4.1 Данные по излучению шума

Значения создания шума, измеренные, согласно EN 62841, составляют:

уровень звукового давления	L_{PA} 71 дБ (А)
погрешность	K_{PA} 3 дБ (А)
уровень звуковой мощности	L_{WA} 82 дБ (А)
погрешность	K_{WA} 3 дБ (А)

Измерение шума проводилось без инструмента на холостом ходу.

2.5 Комплект поставки

Кромочный фрезер KF1000 в комплекте с:

- 1 фрезерный стол в сборе
- 1 цанговый патрон \varnothing 8 мм OZ8
- 1 односторонний гаечный ключ SW 17
- 1 ящик для транспортировки
- 1 инструкция по эксплуатации
- 1 экземпляр „Указаний по технике безопасности“

2.6 Использование по назначению

Кромочный фрезер KF 1000 предназначен только для пригоночного и профильного фрезерования дерева, пластика и аналогичных материалов вместе с входящим в комплект фрезерным столом.

Использование не по назначению запрещено. Производитель не несет ответственности за ущерб в результате использования не по назначению.

Для использования оборудования по назначению придерживайтесь предписанных компанией Mafell условий эксплуатации, технического обслуживания и ремонта.

При максимальном диаметре инструмента и глубине обработки учитывайте мощность фрезерного двигателя.

Не подвергайте электроинструмент воздействию дождя или влаги. Попадание воды в электроинструмент повышает опасность поражения электрическим током.

Устройство не предназначено для непрерывной промышленной эксплуатации. Спецификацию максимальной скорости можно найти в главе. 2.3 «Технические характеристики».

2.7 Остаточные риски



Опасно

В случае использования по назначению и несмотря на соблюдение правил техники безопасности все же остаются остаточные риски, вызываемые назначением, которые могут привести к последствиям для здоровья.

- Пломка и извлечение инструментов или частей инструментов.
- Касание токопроводящих деталей при открытом корпусе и не вытанутой вилке питания.
- Ухудшение слуха при длительной работе без средств защиты органов слуха.
- Выделение представляющей угрозу здоровью или взрывоопасной пыли (всех видов) при длительной непрерывной эксплуатации без отсоса. Соблюдайте паспорт безопасности материала, подлежащего обработке.

3 Указания по технике безопасности



Опасно

Всегда соблюдайте приведенные далее указания по безопасности и правила техники безопасности, действующие в стране, где применяется пила!

Общие указания:

- Запрещается обращаться с этой машиной детям и подросткам. Исключение составляют подростки, работающие под наблюдением специалиста с целью обучения.
- Ни в коем случае не работайте без устройств безопасности, использование которых предписано для определенных рабочих операций, и не изменяйте в машине ничего, что могло бы сократить безопасность.
- Поврежденные кабели или вилки следует немедленно заменить. Замена должна производиться только специалистами MAFELL или авторизованным сервисным центром MAFELL во избежание рисков угрозы для безопасности.
- Избегайте резких перегибов кабеля. Особенно при транспортировке и хранении фрезерного двигателя не наматывайте кабель вокруг фрезерного двигателя.

Специфичные для станка Указания по технике безопасности

- **Держите электроинструмент только за изолированные поверхности рукоятки, так как фрезерный инструмент может касаться своей соединительной линии.** При контакте с линией, проводящей напряжение, это напряжение также может передаться металлическим частям инструмента и вызвать поражение электрическим током.
- Эксплуатируйте машину только при наличии правильно установленного фрезерного стола и вытяжного кожуха.
- Используйте только фрезерные инструменты, разрешенные к применению в соответствии с требованиями EN 847, со скоростью вращения не менее 25 000 об/мин.
- Проверьте надежность крепления фрезерного инструмента и убедитесь, что он работает надлежащим образом.

Не разрешается использовать:

- Поврежденные и деформированные инструменты.
- Тупые инструменты из-за слишком большой нагрузки двигателя.
- Инструменты, которые не подходят для частоты вращения фрезерного двигателя на холостом ходу.

Указания по применению средств личной защиты:

- Во время работы всегда использовать защиту органов слуха.
- Во время работы всегда использовать противопылевой респиратор.
- При работе носите защитные очки.

Указания по эксплуатации:

- Не прикасайтесь руками к опасному участку инструмента.
- Проверяйте заготовку на наличие инородных тел.
- Ни в коем случае не держите заготовку в руке или на ноге. Зафиксируйте заготовку на прочном основании.

Указания по техническому обслуживанию и текущему ремонту:

- Регулярная чистка фрезерного двигателя является важным фактором надежности
- Разрешается использование только оригинальных запасных частей и принадлежностей фирмы MAFELL. В противном случае претензии, относящиеся к гарантии и ответственности изготовителя, не принимаются.

4 Оснащение / настройка

4.1 Подключение к сети

Перед вводом в эксплуатацию следите за тем, чтобы напряжение в сети соответствовало рабочему напряжению, указанному на заводской табличке фрезерного двигателя.

4.2 Выбор инструмента

Используйте только указанные в главе 8 «Специальные принадлежности» цанговые патроны/переходные втулки и соответствующую фрезу.

4.3 Смена инструмента



Опасно

При проведении любых работ по техническому обслуживанию вынимать вилку соединительного шнура.



Используйте защитные перчатки при **смене инструмента**. Используемый инструмент может сильно нагреваться во время длительного использования, и/или режущие кромки инструмента острые.

Шпиндель 1 (рис. 1) фрезерного двигателя оснащен прецизионным цанговым патроном 2 (рис. 1) для зажима инструментов. Блокировка шпинделя 4 облегчает затягивание и ослабление накидной гайки 3 (рис. 1).

Смена инструмента осуществляется в следующем порядке:

- Чтобы снять инструмент, шпиндель 1 (рис. 1) блокируют нажатием кнопки блокировки 4 (рис. 1).
- Накидную гайку 3 ослабляют при помощи одностороннего гаечного ключа SW 17.
- Инструмент вытягивают вперед.
- Новый инструмент вставляют до упора в зажим инструмента.
- Проверьте посадку инструмента.
- При закреплении инструмента блокируется шпиндель 1.
- Натяжную гайку 3 затягивают односторонним гаечным ключом.

5 Эксплуатация

5.1 Ввод в эксплуатацию

Данную инструкцию по эксплуатации следует довести до сведения всех лиц, которым поручено управление фрезерным двигателем, причем особое внимание следует обратить на главу «Правила техники безопасности».

Перед вводом станка в эксплуатацию установите фрезу и фрезерный стол.

5.2 Включение и выключение

- **Включение:** Переместите выключатель 5 (рис. 1) вперед до фиксации.
- **Выключение:** Нажмите на заднюю часть переключателя. Выключатель перейдет в положение выключено.

Встроенная электроника обеспечивает при включении безударное ускорение и при действии нагрузки устанавливает частоту вращения на заданное значение.

Кроме того, в случае перегрузки это электронное оборудование осуществляет обратную регулировку двигателя, т. е. шпиндель остается неподвижным. Затем выключите машину. Устраните причину (уменьшите подачу, используйте острый инструмент и т. п.) и затем продолжите работу.

С помощью маховика 6 (рис. 2) можно плавно настроить частоту вращения. Соответствующие значения скорости на разных этапах можно найти в таблице на стр. 4.

5.3 Установка глубины фрезерования

Глубину фрезерования можно отрегулировать путем плавного вращения моторного блока фрезерного стола.

- Отпустите зажимной рычаг 7 (рис. 4)
- Поверните моторный блок, чтобы установить глубину фрезерования
- Вращение по часовой стрелке = большая глубина фрезерования
- Вращение против часовой стрелки = меньшая глубина фрезерования
- Снова затяните зажимной рычаг



Для точной регулировки можно использовать шкалу на фрезерной насадке.

5.4 Дополнительный упор



Для обработки углов можно использовать дополнительный упор 8 (рис. 3).

- Извлеките дополнительный упор 8 (рис. 3) из держателя и вставьте его в плиту основания. (рис. 4)

5.5 Цанговый патрон



Опасно

Гайку 3 (рис. 1) на шпинделе 1 отвинчивайте осторожно, чтобы защитить резьбу, и никогда не затягивайте ее, если не установлен инструмент. Цанговый патрон 2 может быть слишком сильно зажат, и, таким образом, поврежден.

- Используйте всегда инструмент правильного размера для соответствующего цангового патрона.
- Смажьте цанговый патрон перед первым использованием, а также после длительной эксплуатации.
- Отвинтите соединительную гайку 3 с цанговым патроном 2.
- Наклоните цанговый патрон 2 в сторону.
- Если цанговый патрон заел, освободите его с помощью резинового молотка легкими постукиваниями сзади.

5.6 Вытяжной кожух

Всегда используйте вытяжной кожух 9 во время проведения работ (рис. 4).

При проведении любых работ, при которых образуется большое количество пыли, подсоедините машину к подходящему внешнему вытяжному устройству. Скорость движения воздуха должна составлять не менее 20 м/с.

Наружный диаметр отсасывающего патрубка 10 (рис.4) составляет 29 мм.

В вытяжном кожухе установлен тормоз для фрез с упорным кольцом.

При использовании фрез без упорного кольца снимите тормоз, потянув подпружиненный тормозной штифт вверх.

Чтобы снова активировать тормоз, вдавите подпружиненный тормозной штифт в соответствующий держатель, пока он не зафиксируется.

6 Техническое обслуживание и текущий ремонт



Опасно

При проведении любых работ по техническому обслуживанию вынимать вилку соединительного шнура.

Конструкция машин MAFELL требует минимального технического обслуживания.

Замените угольные щетки после 125 - 150 часов работы. Запасные части смотрите в разд. 9

Используемые шарикоподшипники смазаны на весь срок эксплуатации. После длительной эксплуатации мы рекомендуем передать машину на технический осмотр авторизованной фирмой MAFELL мастерской по обслуживанию клиентов.

6.1 Хранение

Если электроинструмент не будет использоваться в течение длительного времени, то его необходимо тщательно очистить. Неокрашенные металлические части обработайте средством для защиты от ржавчины.

7 Устранение неполадок



Опасно

Определение причин существующих неполадок и их устранение всегда требуют повышенного внимания и осторожности. Предварительно выньте из розетки вилку кабеля питания!

Ниже перечислены наиболее частые неполадки и их причины. При возникновении других неполадок обращайтесь к своему поставщику или непосредственно в сервисную службу компании MAFELL.

Неполадка	Причина	Устранение
Машина не может включиться.	В сети отсутствует напряжение.	Проверьте подачу напряжения.
	Неисправен сетевой предохранитель	Замените предохранитель.
	Изношены угольные щетки.	Доставьте машину в мастерскую сервисной службы MAFELL
Машина останавливается во время работы	Отключение сетевого питания	Проверьте предохранитель сети на входе.
	Чрезмерная нагрузка	Уменьшите подачу Используйте острый инструмент

8 Специальные принадлежности

- Цанговый патрон Ø 6 мм OZ8 + накидная гайка № для заказа 093826
- Цанговый патрон Ø 8 мм OZ8 + накидная гайка № для заказа 093825
- Торцевая фреза ø 19 мм № для заказа 090282

9 Покомпонентное изображение и список запасных частей

Соответствующую информацию по запчастям см. на нашей домашней странице: www.mafell.com

Spis treści

1	Objaśnienie znaków	87
2	Informacje dot. produktu.....	87
2.1	Dane dot. producenta	87
2.2	Oznaczenie maszyny	87
2.3	Dane techniczne	88
2.4	Emisje	88
2.5	Zakres dostawy	88
2.6	Użytkowanie zgodne z przeznaczeniem	89
2.7	Ryzyko szczątkowe	89
3	Przepisy bezpieczeństwa	89
4	Zbrojenie / Ustawianie	90
4.1	Podłączenie do sieci	90
4.2	Wybór narzędzi	90
4.3	Wymiana narzędzi	91
5	Praca	91
5.1	Rozruch urządzenia	91
5.2	Włączanie i wyłączanie	91
5.3	Ustawianie głębokości frezowania	92
5.4	Dodatkowy ogranicznik	92
5.5	Tuleje zaciskowe	92
5.6	Kołpak odsysający.....	92
6	Konserwacja i utrzymanie sprawności	93
6.1	Przechowywanie	93
7	Usuwanie usterek.....	93
8	Wyposażenie specjalne.....	93
9	Rysunek z rozbiciem na części i lista części zamiennych	93

1 Objąsnienie znaków



Niniejszy symbol znajduje się we wszystkich miejscach, w których podano wskazówki dot. bezpieczeństwa.

Ich nie przestrzeganie może pociągnąć za sobą ciężkie zranienia.



Niniejszy symbol oznacza możliwie szkodliwą sytuację.

Jeżeli się jej nie uniknie, może nastąpić uszkodzenie produktu lub przedmiotów znajdujących się w jego otoczeniu.



Niniejszy symbol oznacza wskazówki dla użytkowników i inne użyteczne informacje.

2 Informacje dot. produktu

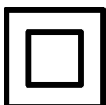
do maszyn o nr art. 91C501, 91C520, 91C521

2.1 Dane dot. producenta

MAFELL AG, Beffendorfer Straße 4, D-78727 Oberndorf / Neckar, Telefon +49 (0)7423/812-0, Faks +49 (0)7423/812-218, e-mail mafell@mafell.de

2.2 Oznaczenie maszyny

Wszelkie informacje konieczne do identyfikacji maszyny podane są na tabliczce znamionowej.



Klasa ochrony II



Znak CE dokumentujący zgodność z podstawowymi wymogami bezpieczeństwa i ochrony zdrowia zgodnie z załącznikiem I dyrektywy maszynowej



Tylko dla krajów UE

Nie wrzucać elektronarzędzi do śmieci domowych!

Zgodnie z dyrektywą Rady Europy 2002/96/WE o zużytych urządzeniach elektrycznych i elektronicznych i odnośnym jej zastosowaniem w prawie krajowym, zużyte elektronarzędzia należy zbierać oddzielnie i poddać przyjaznej dla środowiska utylizacji.



W celu zmniejszenia ryzyka zranienia należy przeczytać instrukcję obsługi.

2.3 Dane techniczne

Silnik uniwersalny, zabezpieczony przed zakłócaniami fal radiowych i telewizyjnych	230 V~, 50 Hz
Moc pobierana (obciążenie normalne)	1000 W
Prąd przy obciążeniu normalnym	4,6 A
Prędkość obrotowa biegu jałowego	4 000 - 25 000 min ⁻¹
Uchwyt narzędziowy z tuleją zaciskową ø	8 mm
Maksymalna rękojeść narzędzia	8 mm
Minimalna rękojeść narzędzia	3 mm
Frez ø, maks.	30 mm
Ciężar bez kabla sieciowego	2,1 kg
Długość przewodu przyłączeniowego	4 m
Wymiary (Sz x D x W)	103 x 226 x 328 mm

2.4 Emisje

Podane wartości emisji hałasu zostały zmierzone zgodnie z normą DIN EN 62841-1 i mogą być wykorzystane do porównania elektronarzędzia z innym oraz do wstępnej oceny obciążenia.



Niebezpieczeństwo

Emisja hałasu podczas rzeczywistego użytkowania elektronarzędzia może różnić się od podanych wartości, w zależności od sposobu użytkowania elektronarzędzia, w szczególności od rodzaju obrabianego przedmiotu.

Z tego powodu należy zawsze nosić nauszники, nawet wtedy, gdy elektronarzędzie pracuje bez obciążenia!

2.4.1 Informacje dot. emisji hałasu

Wartości emisji hałasu ustalonych zgodnie z EN 62841 wynoszą:

Poziom ciśnienia akustycznego	$L_{PA} = 71 \text{ dB (A)}$
Niepewność pomiaru	$K_{PA} = 3 \text{ dB (A)}$
Poziom mocy akustycznej	$L_{WA} = 82 \text{ dB (A)}$
Niepewność pomiaru	$K_{WA} = 3 \text{ dB (A)}$

Pomiar hałasu przeprowadzono bez narzędzia w biegu jałowym.

2.5 Zakres dostawy

Frezarka krawędziowa KF1000 komplet z nast. elementami:

- 1 stół frezarki kpl.
- 1 tuleja zaciskowa ø 8 mm OZ8
- 1 klucz szczękowy jednostronny SW 17
- 1 skrzynka transportowa
- 1 instrukcja obsługi
- 1 zeszyt „Przepisy bezpieczeństwa“

2.6 Użytkowanie zgodne z przeznaczeniem

Urządzenie KF1000 przeznaczone jest wyłącznie do frezowania wyrównującego i kształtowego drewna, tworzyw sztucznych i temu podobnych materiałów przy użyciu dostarczonego kompletnego stołu frezarskiego.

Używanie go do innych celów, niż opisane powyżej, jest niedozwolone. Producent nie ponosi odpowiedzialności za szkody wynikłe z takiego użytkowania.

Aby użytkować maszynę zgodnie z przeznaczeniem należy przestrzegać podanych przez Mafell warunków eksploatacji, konserwacji i napraw.

Przy maksymalnej średnicy narzędzia i przewidzianej głębokości obróbki należy uwzględnić wydajność silnika frezarskiego.

Zabezpieczyć elektronarzędzia przed deszczem i wilgocią. Przedostanie się wody do elektronarzędzia podnosi ryzyko porażenia prądem.

Urządzenie nie zostało zaprojektowane do przemysłowej pracy ciągłej. Maksymalna prędkość obrotowa została podana w rozdz. 2.3 Dane techniczne.

2.7 Ryzyko szczątkowe



Niebezpieczeństwo

Pomimo użytkowania zgodnego z przeznaczeniem i przestrzegania przepisów bezpieczeństwa w dalszym ciągu istnieje związane z celem zastosowania ryzyko szczątkowe, które może mieć ujemne konsekwencje dla zdrowia.

- Złamanie i wyrzucenie narzędzi lub części obrabianych przedmiotów.
- Dotknięcie części przewodzących prąd przy otwartej obudowie i nie wyjętej wtyczce sieciowej.
- Utrudnione działanie słuchu przy dłuższej pracy bez użycia naszników.
- Emisja szkodliwych dla zdrowia pyłów wzgl. pyłów wybuchowych (wszystkich rodzajów) przy dłuższej pracy bez wyciągu. Uwzględnić przy tym kartę charakterystyki substancji niebezpiecznych obrabianego przedmiotu.

3 Przepisy bezpieczeństwa



Niebezpieczeństwo

Zawsze należy przestrzegać poniższych przepisów bezpieczeństwa i regul bezpieczeństwa obowiązujących w kraju użytkowania maszyny!

Uwagi ogólne:

- Niniejsze urządzenie nie może być obsługiwana przez dzieci ani młodzież. Wyjątek stanowi młodzież pracująca w celach szkoleniowych pod nadzorem fachowca.
- Nigdy nie należy pracować bez elementów zabezpieczających koniecznych przy danej operacji ani nie można niczego zmieniać przy maszynie, co mogłoby mieć ujemny wpływ na bezpieczeństwo.
- Uszkodzone kable lub wtyczki należy natychmiast wymienić. Aby uniknąć zagrożenia bezpieczeństwa, wymiany może dokonać tylko MAFELL lub autoryzowany warsztat serwisujący MAFELL.
- Unikać ostrych załamań kabla. Szczególnie w trakcie transportu i przy składowaniu nie należy owijać kabla wokół silnika frezarskiego.

Przepisy bezpieczeństwa specyficzne dla maszyny:

- **Elektronarzędzie trzymać wyłącznie przy zaizolowanych powierzchniach uchwytu, gdyż narzędzie frezujące może trafić we własny przewód przyłączeniowy.** Kontakt z przewodami przewodzącymi napięcie może spowodować, że części metalowe znajdują się pod napięciem i że dojdzie do porażenia prądem.
- Maszynę należy używać wyłącznie z przepisowo zamontowanym stołem frezarskim i okapem z wyciągiem.
- Używać jedynie narzędzi frezujących, które dopuszczono zgodnie z EN 847 dla prędkości obrotowych wynoszących co najmniej 25.000 min⁻¹.
- Zwrócić uwagę na mocne osadzenie narzędzia frezującego i sprawdzić niezawodność jego działania.

Następujące elementy nie mogą być używane:

- Wiertła uszkodzone i o zmienionym kształcie.
- Narzędzia stępione z powodu zbyt wielkiego obciążenia silnika.
- Narzędzia, które nie nadają się do pracy z prędkością obrotową silnika frezarskiego na biegu jałowym.

Wskazówki dot. użytkowania osobistego wyposażenia ochronnego:

- Przy pracy zawsze nosić nauszniki.
- Przy pracy zawsze nosić maseczkę chroniącą drogi oddechowe.
- Zawsze przy pracach nosić okulary ochronne.

Wskazówki dot. pracy:

- Nie zbliżać rąk do obszaru niebezpiecznego narzędzia.
- Skontrolować obrabiany przedmiot pod kątem występowania obcych ciał.
- Obrabianego przedmiotu nigdy nie trzymać w ręce ani nad nogami. Zabezpieczyć obrabiany przedmiot na stabilnej podstawie.

Wskazówki dot. konserwacji i utrzymania sprawności:

- Regularne czyszczenie silnika frezarskiego stanowi ważny czynnik bezpieczeństwa.
- Można używać jedynie oryginalnych części zamiennych i akcesoriów firmy MAFELL. W przeciwnym wypadku wygasa prawo do roszczeń gwarancyjnych i producent nie udziela gwarancji.

4 Zbrojenie / Ustawianie

4.1 Podłączenie do sieci

Przed uruchomieniem sprawdzić, czy napięcie sieciowe zgadza się z napięciem roboczym podanym na tabliczce znamionowej silnika frezarskiego.

4.2 Wybór narzędzi

Stosować wyłącznie tuleje zaciskowe/redukcyjne przedstawione w rozdziale 8 "Wyposażenie specjalne" i odpowiednie frezy.

4.3 Wymiana narzędzi



Niebezpieczeństwo

Przy wszelkiego rodzaju pracach konserwacyjnych należy wyjąć wtyczkę z gniazdka.



Przy **wymianie narzędzi** nosić rękawice ochronne. Przy dłuższych procesach roboczych stosowane narzędzie może ulec mocnemu podgrzaniu i/lub krawędzie tnące stosowanego narzędzia są ostre.

Wrzeciono 1 (rys. 1) silnika frezarskiego wyposażono w precyzyjną tuleję zaciskową 2 (rys. 1) do zakładania narzędzi. Blokada wrzeciona 4 ułatwia mocowanie i luzowanie nakrętki kołpakowej 3 (rys. 1).

W celu wymiany narzędzia należy postępować w sposób następujący:

- Do zwolnienia mocowania narzędzia blokuje się wrzeciono 1 (rys. 1) przez wciśnięcie przycisku ryglującego 4 (rys. 1).
- Za pomocą klucza szczękowego jednostronnego SW 17 luzuje się nakrętkę kołpakową 3.
- Narzędzie ściągać do przodu.
- Wsunąć nowe narzędzie do oporu do uchwyty narzędziowego.
- Sprawdzić osadzenie narzędzia.
- Przy mocowaniu narzędzia blokuje się wrzeciono 1.
- Za pomocą klucza szczękowego jednostronnego dokręca się nakrętkę kołpakową 3.

5 Praca

5.1 Rozruch urządzenia

Z niniejszą instrukcją obsługi muszą się zapoznać wszystkie osoby, którym zlecono obsługę silnika frezarskiego, przy czym szczególną uwagę należy zwrócić na rozdział „Przepisy bezpieczeństwa“.

Przed uruchomieniem maszyny należy zamontować frez i stół frezarski.

5.2 Włączanie i wyłączanie

- **Włączanie:** Przesunąć włącznik 5 (rys. 1) aż do zakleszczenia do przodu.
- **Wyłączanie:** Nacisnąć tylny koniec włącznika. Włącznik przechodzi do pozycji wyłączenia.

Wbudowany układ elektroniczny zapewnia przy włączaniu przyspieszenie bez odrzutu, a przy obciążeniu reguluje prędkość obrotową na ustawioną wartość.

Poza tym układ elektroniczny powoduje redukcję obrotów silnika przy przeciążeniu, tzn. wrzeciono się zatrzymuje. Należy wówczas wyłączyć maszynę. Usunąć przyczynę (zmniejszyć posuw, zastosować ostre narzędzie itd.), a potem pracować dalej.

Za pomocą pokrętki 6 (rys. 2) można płynnie nastawić prędkość obrotową. Właściwe wartości prędkości obrotowe dla danych stopni podano w tabeli na stronie 4.

5.3 Ustawianie głębokości frezowania

Głębokość frezowania można nastawić bezstopniowo przez przekręcenie jednostki silnikowej.

- Poluzować dźwignię mocującą 7 (rys. 4)
- Przekręcić jednostkę silnikową w celu ustawienia głębokości frezowania
- Obrób w kierunku zgodnym z ruchem wskazówek zegara = większa głębokość frezowania
- Obrót w kierunku przeciwnym do ruchu wskazówek zegara = mniejsza głębokość frezowania
- Ponownie dokręcić dźwignię mocującą



W celu ustawienia precyzyjnego można użyć podziałki na przystawce frezarskiej.

5.4 Dodatkowy ogranicznik



W celu dokonania obróbki krawędzi można użyć zderzaka dodatkowego 8 (rys. 3).

- Wysunąć zderzak dodatkowy 8 (rys. 3) ze swojego uchwytu i założyć go w płycie podstawowej. (rys. 4)

5.5 Tuleje zaciskowe



Niebezpieczeństwo

Gdy nie założono narzędzia, lekko nakręcić nakrętkę kołpakową 3 (rys. 1) w celu ochrony gwintu na wrzecionie 1, ale nie dokręcać. Tuleja zaciskowa 2 mogłaby ulec zbyt mocnemu ściśnięciu, a przy tym uszkodzeniu.

- Zawsze należy używać narzędzi o właściwej wielkości dla danej tulei zaciskowej.
- Na początku i po dłuższym użyciu należy nieco naoliwić tuleję zaciskową.
- Wykręcić nakrętkę kołpakową 3 używając tulei zaciskowej 2.
- Przechylić tuleję zaciskową 2 na bok.
- Gdy tuleja zaciskowa jest zakleszczona, należy ją poluzować lekkim uderzeniem gumowego młotka od tyłu.

5.6 Kołpak odsysający

Przy pracach zawsze używać okapu z wyciągiem 9 (rys. 4).

Przy wszelkiego rodzaju pracach związanych z wytwarzaniem wielkich ilości kurzu należy podłączyć do maszyny odpowiedni zewnętrzny wyciąg. Prędkość powietrza musi wynosić co najmniej 20 m/sek.

Średnica zewnętrzna króćca odsysającego 10 (rys. 4) wynosi 29 mm.

W okapie z wyciągiem znajduje się hamulec pierścienia rozruchowego, do frezów z pierścieniem rozruchowym. We frezach bez pierścienia rozruchowego należy usunąć hamulec, odciągając ku górze sprężysty bolec hamujący.

W celu ponownego aktywowania hamulca należy docisnąć sprężysty bolec hamujący do przewidzianego na to uchwytu, aż do jego zaskoczenia.

6 Konserwacja i utrzymanie sprawności



Niebezpieczeństwo

Przy wszelkiego rodzaju pracach konserwacyjnych należy wyjąć wtyczkę z gniazdka.

Maszyny MAFELL są urządzeniami niskoobsługowymi.

Wymieniać szczotki węglowe najpóźniej po 125 – 150 godzinach roboczych. Części zamienne podano w rozdz. 9.

Stosowane łożyska są nasmarowane na cały okres żywotności. Po dłuższym okresie użytkowania zaleca się przekazanie maszyny do autoryzowanego serwisu MAFELL w celu dokonania jej przeglądu.

6.1 Przechowywanie

Gdy elektronarzędzie nie będzie używane przez dłuższy czas, należy je pieczołowicie oczyścić. Odkryte części metalowe należy spryskać środkiem antykorozyjnym.

7 Usuwanie usterek



Niebezpieczeństwo

Określenie przyczyn istniejących usterek i ich usunięcie zawsze wymaga zwiększonej czujności i ostrożności. Przedtem należy wyjąć wtyczkę z gniazdka!

Poniżej przedstawiono niektóre z najczęstszych usterek i ich przyczyny. W przypadku dalszych usterek należy się zwrócić do dystrybutora albo bezpośrednio do serwisu MAFELL.

Usterka	Przyczyna	Środek zaradczy
Nie można włączyć maszyny	Brak napięcia sieciowego	Skontrolować zasilanie
	Uszkodzony bezpiecznik sieciowy	Wymienić bezpiecznik
	Zużyte szczotki węglowe	Dostarczyć maszynę do przedstawiciela serwisu MAFELL
Maszyna zatrzymuje się w trakcie pracy	Awaria sieci	Skontrolować zabezpieczenia sieciowe
	Przeciążenie	Zmniejszyć prędkość posuwu Użyć ostrego narzędzia

8 Wyposażenie specjalne

- Tuleja zaciskowa \varnothing 6 mm OZ8 + nakrętka kołpakowa Nr katalogowy 093826
- Tuleja zaciskowa \varnothing 8 mm OZ8 + nakrętka kołpakowa Nr katalogowy 093825
- Frez do obróbki płaszczyzn \varnothing 19 mm Nr katalogowy 090282

9 Rysunek z rozbiemem na części i lista części zamiennych

Informacje nt. części zamiennych podane są na naszej stronie internetowej: www.mafell.com

Obsah

1	Vysvětlení značek	95
2	Údaje o výrobku	95
2.1	Údaje k výrobci	95
2.2	Charakteristika stroje	95
2.3	Technické údaje	96
2.4	Emise	96
2.5	Rozsah dodávky	96
2.6	Užívání výrobku v souladu s jeho určením	97
2.7	Zbytková rizika	97
3	Bezpečnostní pokyny	97
4	Výbava / nastavení	98
4.1	Připojení k síti	98
4.2	Volba nářadí	98
4.3	Výměna nástrojů	99
5	Provoz	99
5.1	Uvedení do provozu	99
5.2	Zapnutí a vypnutí	99
5.3	Nastavení hloubky frézování	100
5.4	Přídavný doraz	100
5.5	Upínací kleštiny	100
5.6	Odsávací hubice	100
6	Servis a opravy	101
6.1	Uskladnění	101
7	Odstranění závad	101
8	Zvláštní příslušenství	101
9	Výkres rozložených částí a seznam náhradních dílů	101

1 Vysvětlení značek



Tento symbol je umístěn na všech místech, kde naleznete pokyny pro Vaši bezpečnost.

Nedodržování může mít za následek nejtěžší zranění.



Tento symbol označuje možnou nežádoucí situaci.

Pokud jí nebude zabráněno, může to poškodit výrobek nebo předměty v jeho okolí.



Tento symbol označuje tipy pro používání a ostatní užitečné informace.

2 Údaje o výrobku

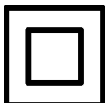
pro stroje s pol. č. 91C501, 91C520, 91C521

2.1 Údaje k výrobcí

MAFELL AG, Beffendorfer Straße 4, D-78727 Oberndorf / Neckar, Telefon +49 (0)7423/812-0, Fax +49 (0)7423/812-218, E-Mail mafell@mafell.de

2.2 Charakteristika stroje

Všechny údaje nutné pro identifikaci stroje jsou k dispozici na připevněném výkonovém štítku.



Třída ochrany II



Označení CE k dokumentaci shody se zásadními bezpečnostními požadavky a požadavky na ochranu zdraví podle přílohy I směrnice o strojních zařízeních



Pouze pro země EU

Nevyhazujte elektronářadí do domovního odpadu!

Podle evropské směrnice 2002/96/ES o starých elektrických a elektronických přístrojích a aplikace v národním právu musí být elektrická nářadí separována a odvezena k recyklaci, která je šetrná k životnímu prostředí.



Přečtěte si provozní návod, aby bylo zmírněno riziko zranění.

2.3 Technické údaje

Univerzální motor, který neruší rozhlasové a TV vysílání	230 V~, 50 Hz
Příkon (normální zatížení)	1000 W
Proud při normálním zatížení	4,6 A
Počet otáček při volnoběhu	4 000 - 25 000 min ⁻¹
Upínací zařízení pro nástroj s upínací kleštinou \varnothing	8 mm
Otvor na nástroj maximálně	8 mm
Otvor na nástroj minimálně	3 mm
Frézka \varnothing , maximální	30 mm
Hmotnost bez síťového kabelu	2,1 kg
Délka připojovacího vedení	4 m
Rozměry (š x d x v)	103 x 226 x 328 mm

2.4 Emise

Uvedené emise hluku byly naměřeny dle ČSN EN 62841-1 a je možné je použít pro srovnání elektrického nástroje s jiným nástrojem resp. pro předběžný odhad zátěže.



Nebezpečí

Emise hluku se mohou během skutečného používání elektrického nástroje lišit od uvedených hodnot, v závislosti na druhu a způsobu, jakým je elektrický nástroj používán, a především podle druhu obrobku, který je obráběn.

Z tohoto důvodu vždy používejte ochranu sluchu i v případě, že je spuštěný elektrický nástroj bez zátěže!

2.4.1 Údaje o hlukových emisích

Hodnoty hlukových emisí zjištěných podle EN 62841 činí:

Hladina hluku	$L_{PA} = 71$ dB (A)
Nejistota	$K_{PA} = 3$ dB (A)
Hladina akustického výkonu	$L_{WA} = 82$ dB (A)
Nejistota	$K_{WA} = 3$ dB (A)

Měření hluku bylo provedeno bez nástroje při volnoběhu.

2.5 Rozsah dodávky

Hranová frézka KF1000 kompletní vč:

- 1 frézovací stůl kompl.
- 1 Upínací kleština \varnothing 8 mm OZ8
- 1 Jednostranný klíč vel. 17
- 1 přepravní box
- 1 provozní návod
- 1 sešit „Bezpečnostní pokyny“

2.6 Užívání výrobku v souladu s jeho určením

KF1000 se hodí výhradně na zarovnávací frézování a frézování profilů na dřevu, plastu a podobných materiálech ve spojení s dodaným frézovacím stolem kpl.

Jiné použití, než je popsáno, není přípustné. Výrobce neručí za škodu, která vyplyne z takového jiného použití. Abyste stroj používali přiměřeně jeho účelu, dodržujte podmínky provozu, servisu a údržby, které předepisuje společnost Mafell.

U nástrojů s maximálním průměrem a plánovanou hloubkou opracování zohledněte výkonnost motoru na frézování.

Chraňte Váš elektrický přístroj před deštěm a vlhkem. Proniknutí vody do elektrického nástroje zvyšuje riziko zasažení elektrickým proudem.

Přístroj není vhodný pro průmyslový trvalý provoz. Maximální údaj o otáčkách najdete v kapitole 2.3 Technické údaje.

2.7 Zbytková rizika



Nebezpečí

Při používání v souladu s určením a přes dodržování bezpečnostních ustanovení zůstávají z důvodu účelu použití určitá zbytková rizika, která mohou mít zdravotní následky.

- Zlomení nebo vymrštění nástrojů nebo jejich částí.
- Nedotýkejte se částí, které jsou pod napětím, při otevřeném krytu a nevytažené síťové zástrčce.
- Ovlivnění sluchu při déle trvajících pracích bez chrániče sluchu.
- Emise prachů ohrožujících zdraví nebo s rizikem exploze (jakéhokoliv druhu) při déle trvajícím provozu bez odsávání. Dodržujte bezpečnostní datový list obráběného materiálu.

3 Bezpečnostní pokyny



Nebezpečí

Dbejte stále následujících bezpečnostních pokynů a platných bezpečnostních ustanovení v dané zemi, kde je stroj používán!

Všeobecné pokyny:

- Děti a mladiství nesmí stroj obsluhovat. Z toho jsou vyjmuti mladiství, pracující za dohledu odborníků, za účelem jejich vzdělávání.
- Nikdy nepracujte bez ochranných zařízení, která jsou pro příslušný úkon předepsána, ani na stroji neměňte nic, co by mohlo omezit bezpečnost.
- Poškozený kabel nebo zástrčka musí být ihned vyměněna. Výměnu smí provádět pouze MAFELL nebo zákaznická dílna pověřená firmou MAFELL, aby se zabránilo ohrožení bezpečnosti.
- Zabraňte ostrým lomům na kabelu. Speciálně při transportu a skladování motoru na frézování neovíjete kabel okolo motoru na frézování.

Specifické bezpečnostní pokyny pro stroj:

- Při práci uchopte elektrický nástroj pouze za izolované ploch rukojetí, protože elektrický nástroj se může porušit vlastní síťový kabel. Při kontaktu s vodivým vedením se mohou dostat pod napětí také kovové části zařízení a způsobit tak úder elektrickým proudem.
- Stroj provozujte pouze společně s předpisově nainstalovaným frézovacím stolem a odsávací kapotou.
- Používejte pouze frézovací nástroje, které lze dle EN 847 používat pro minimální počet otáček 25 000 min⁻¹.
- Dbejte na pevné usazení frézovacího nástroje a ověřte jeho plynulý chod.

Nesmí být používány:

- Poškozené nářadí a takové, které změnilo svůj tvar.
- Tupé nástroje kvůli vysokému zatížení motoru.
- Nástroje, které nejsou vhodné pro počet otáček motoru na frézování při volnoběhu.

Pokyny pro použití osobních ochranných pomůcek:

- Při práci vždy používejte ochranu sluchu.
- Při práci vždy používejte respirátor.
- Při práci proto noste ochranné brýle.

Pokyny k provozu:

- Nepřibližujte ruce do nebezpečné oblasti nástroje.
- Zkontrolujte, zda na obráběném kusu nejsou cizí předměty.
- Nikdy nedržte obrobek rukou nebo přes nohu. Zabezpečte obrobku stabilní podložku.

Pokyny pro servis a opravy:

- Pravidelné čištění motoru na frézování představuje důležitý bezpečnostní faktor
- Mohou být používány pouze originální náhradní díly a příslušenství MAFELL. Jinak nevzniká nárok na záruku a žádnou garanci výrobce.

4 Výbava / nastavení

4.1 Připojení k síti

Před uváděním do provozu dbejte nato, aby se shodovalo napětí sítě s provozním napětím, které je uvedené na výkonovém štítku motoru na frézování.

4.2 Volba nářadí

Použijte výhradně upínací kleště/redukční pouzdra a vhodné frézy uvedené v kapitole 8 „Zvláštní příslušenství“.

4.3 Výměna nástrojů



Nebezpečí

Při všech servisních pracích vytáhněte zástrčku.



Při **výměně nástrojů noste** ochranné rukavice. Nasazovací nástroj se může při delších pracovních úkonech silně zahřát a/nebo řezné hrany nasazovacího nástroje jsou ostré.

Vřeteno 1 (obr. 1) motoru na frézování je vybaveno precizními upínacími kleštinami 2 (obr. 1) pro uchycení nástroje. Aretace vřetena 4 usnadňuje utahování a povolování převlečné matice 3 (obr. 1).

Při výměně nástrojů postupujte následovně:

- Při napínání nástroje se vřeteno 1 (obr.1) aretuje zatlačením zajišťovacího tlačítka 4 (obr. 1).
- Jednostranným klíčem vel. 17 se povolí převlečná matice 3.
- Stáhněte nástroj směrem dopředu.
- Nový nástroj zasuňte až na doraz do úchyty pro nástroje.
- Zkontrolujte usazení nástroje.
- Při napínání nástroje se aretuje vřeteno 1.
- Jednostranným klíčem se utáhne převlečná matice 3

5 Provoz

5.1 Uvedení do provozu

S tímto provozním návodem musí být seznámeny všechny osoby pověřené obsluhou motoru na frézování, přičemž je nutno upozornit zejména na kapitolu „Bezpečnostní pokyny“.

Než uvedete stroj do provozu, namontujte frézu a frézovací stůl.

5.2 Zapnutí a vypnutí

- **Zapnutí:** Posouvejte spínač 5 (obr. 1) směrem vpřed až do zarážky.
- **Vypnutí:** Stiskněte zadní konec spínače. Spínač se přepne do polohy vypnu.

Vestavěná elektronika zajišťuje při zapnutí bezpečné zrychlení a při zatížení reguluje počet otáček na pevně nastavenou hodnotu.

Navíc reguluje tato elektronika motor v případě přetížení, tzn. vřeteno zůstane stát. Poté stroj vypněte. Odstraňte příčinu (snižít posuv vpřed, použít ostrý nástroj, atd.) a pak pokračujte v práci.

Pomocí stavěcího kolečka 6 (obr. 2) můžete plynule nastavit otáčky. Příslušné hodnoty otáček pro různé stupně najdete v tabulce na straně 4.

5.3 Nastavení hloubky frézování

Hloubku frézování můžete nastavit plynule natočením motorové jednotky vůči frézovacímu stolu.

- Uvolněte upínací páku 7 (obr. 4)
- Natočte motorovou jednotku, abyste nastavili hloubku frézování.
- Otáčení ve směru hodinových ručiček = větší hloubka frézování
- Otáčení proti směru hodinových ručiček = menší hloubka frézování
- Opět pevně utáhněte upínací páku



Při jemném nastavování lze používat jako pomůcku stupnici na nástavci frézy.

5.4 Přídavný doraz



Ke zpracování rohů lze používat přídavný doraz 8 (obr. 3).

- Vytáhněte přídavný doraz 8 (obr. 3) z jeho držáku a nasadte jej do základní desky. (obr. 4)

5.5 Upínací kleštiny



Nebezpečí

Lehce našroubujte převlečnou matku 3 (obr. 1) kvůli ochraně závitů na vřetenu 1, ale nikdy ji neutahujte pevně, pokud není nasazen nástroj. Upínací kleštiny 2 by se mohly příliš sevřít a přitom poškodit.

- Používejte vždy správnou velikost nástroje pro příslušné upínací kleště.
- Upínací kleště trochu naolejujte na začátku a po delším používání.
- Vyšroubujte převlečnou matici 3 pomocí upínací kleštiny 2.
- Vyklopte upínací kleštinu 2 bočně ven.
- Pokud jsou upínací kleště zablokované, uvolněte je pomocí gumového kladívka mírným poklepáním ze zadu.

5.6 Odsávací hubice

Při práci vždy používejte odsávací hubici 9 (obr. 4).

Při všech pracích, při kterých vzniká podstatné množství prachu, napojte stroj na vhodné externí odsávání prachu. Rychlost vzduchu musí činit minimálně 20 m/s.

Vnější průměr odsávacího hrdla 10 (obr. 4) činí 29 mm.

V odsávací hubici se nachází brzda najížděcího kroužku, pro frézy s najížděcím kroužkem.

U fréz bez najížděcího kroužku odstraňte brzdou tak, že vytáhnete odpružený brzdový kolík směrem nahoru.

Pokud chcete brzdou opět aktivovat, stiskněte odpružený kolík brzdy do příslušného držáku, až dojde k aretaci.

6 Servis a opravy



Nebezpečí

Při všech servisních pracích vytáhněte zástrčku.

Stroje MAFELL jsou koncipovány jako bezúdržbové.

Vyměňte uhlíkové kartáčky nejpozději po 125 - 150 provozních hodinách. Náhradní díly najdete v kapitole 9.

Použitá ložiska jsou namazána pro dobu své životnosti. Po delší době provozu doporučujeme předat stroj autorizovanému zákaznickému servisu MAFELL na prohlídku.

6.1 Uskladnění

Není-li elektrický nástroj delší dobu používán, je nutno ho pečlivě vyčistit. Neošetřené kovy postříkejte antikoročním prostředkem.

7 Odstranění závad



Nebezpečí

Zjištění příčin existujících poruch a jejich odstranění se provádějí za neustálé vysoké pozornosti a obezřetnosti. Předtím vytáhněte zástrčku!

Následně jsou uvedeny nejčastější poruchy a jejich příčiny. V případě dalších poruch se obraťte na vašeho obchodníka nebo přímo na zákaznický servis společnosti MAFELL.

Závada	Příčina	Odstranění
Stroj nelze zapnout	Není k dispozici síťové napětí	Prověřte připojku síťového napětí
	Vadný síťový jistič	Vyměňte jistič
	Opotřebované uhlíkové kontakty	Dopravte stroj do zákaznického servisu MAFELL
Stroj se během práce zastaví	Výpadek sítě	Zkontrolujte síťové předřazené jističe
	Přetížení	Zmenšete posuv vpřed Používejte ostrý nástroj

8 Zvláštní příslušenství

- Upínací kleština Ø 6 mm OZ8 + převlečná matice Obj. č. 093826
- Upínací kleština Ø 8 mm OZ8 + převlečná matice Obj. č. 093825
- Plošná fréza ø 19 mm Obj. č. 090282

9 Výkres rozložených částí a seznam náhradních dílů

Príslušné informace ohledně seznamů náhradních dílů najdete na naší internetové stránce: www.mafell.com

Kazalo vsebine

1	Pojasnilo znakov	103
2	Podatki o proizvodu	103
2.1	Podatki o proizvajalcu	103
2.2	Oznaka stroja	103
2.3	Tehnični podatki	104
2.4	Emisije	104
2.5	Dobavni obseg	104
2.6	Namenska uporaba	105
2.7	Preostalo tveganje	105
3	Varnostni napotki	105
4	Opremljanje / nastavitve	106
4.1	Omrežna priključitev	106
4.2	Izbira orodja	106
4.3	Zamenjava orodja	106
5	Obratovanje	107
5.1	Prevzem v obratovanje	107
5.2	Vklop in izklop	107
5.3	Nastavljanje globine rezkanja	107
5.4	Dodatni omejevalnik	108
5.5	Vpenjalne klešče	108
5.6	Sesalni pokrov	108
6	Vzdrževanje in servisiranje	108
6.1	Skladiščenje	108
7	Odprava motenj	109
8	Poseben pribor	109
9	Eksplozijski pogled in seznam nadomestnih delov	109

1 Pojasnilo znakov



Ta simbol stoji na vseh mestih, kjer so navedeni napotki za vašo varnost.
Če slednjih ne upoštevate, lahko pride do hudih telesnih poškodb.



Ta simbol označuje morebiti nevarno situacijo.
Če se ji ne izognete, lahko pride do poškodb proizvoda ali predmetov v okolici.



Ta simbol označuje nasvete za uporabnika in druge koristne informacije.

2 Podatki o proizvodu

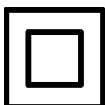
za stroje s št. art. 91C501, 91C520, 91C521

2.1 Podatki o proizvajalcu

MAFELL AG, Beffendorfer Straße 4, D-78727 Oberndorf / Neckar, telefon +49 (0)7423/812-0, faks +49 (0)7423/812-218, E-pošta mafell@mafell.de

2.2 Oznaka stroja

Vsi podatki, potrebni za identifikacijo stroja, so navedeni na pritrjeni tablici o zmogljivosti.



Razred zaščite II



CE znak za dokumentiranje skladnosti z osnovnimi zahtevami glede varnosti in varovanja zdravja v skladu s priložo I Direktive o strojih



Le za države EU

Električnega orodja ne odvrzite v gospodinjne odpadke!

Po evropski direktivi 2002/96/ES o odpadni električni in elektronski opremi in usklajenih nacionalnih predpisih se mora odpadna električna oprema posebej zbirati in oddati v okolju prijazno predelavo.



Za znižanje tveganja poškodb morate prebrati Navodilo za obratovanje.

2.3 Tehnični podatki

Univerzalni motor z zaščito pred radijskimi in televizijskimi motnjami	230 V~, 50 Hz
Odvzemna moč (normalna obremenitev)	1000 W
Tok pri normalni obremenitvi	4,6 A
Število vrtljajev praznega teka	4.000 - 25.000 min ⁻¹
Prijemalo orodja z vpenjalnimi kleščami ø	8 mm
Steblo orodja maksimalno	8 mm
Steblo orodja minimalno	3 mm
Rezkalnik ø, maksimalno	30 mm
Teža brez omrežnega kabla	2,1 kg
Dolžina priključnega vodnika	4 m
Dimenzije (Š x D x V)	103 x 226 x 328 mm

2.4 Emisije

Navedene emisije hrupa so bile izmerjene v skladu z DIN EN 62841-1 in jih je mogoče uporabiti za primerjavo električnega orodja z drugim in za predhodno oceno obremenitve.



Nevarnost

Emisije hrupa lahko med dejansko uporabo električnega orodja odstopajo od navedenih vrednosti, odvisno od načina uporabe električnega orodja, zlasti od vrste obdelovanca, ki se obdeluje.

Zato vedno nosite zaščito za sluh, tudi če električno orodje deluje brez obremenitve!

2.4.1 Podatki o emisiji hrupa

Po EN 62841 ugotovljene vrednosti emisije hrupa znašajo:

Nivo zvočnega tlaka	$L_{PA} = 71$ dB (A)
Negotovost	$K_{PA} = 3$ dB (A)
Raven zvočne moči	$L_{WA} = 82$ dB (A)
Negotovost	$K_{WA} = 3$ dB (A)

Hrup je bil izmerjen brez orodja v praznem teku.

2.5 Dobavni obseg

Robni rezkalnik KF1000, kompleten, sestavni deli:

- 1 rezkalna miza
- 1 vpenjalne klešče ø 8 mm OZ8
- 1 enojni viličasti ključ SW 17
- 1 transportni zaboj
- 1 navodila za uporabo
- 1 zvezek "Varnostni napotki"

2.6 Namenska uporaba

KF1000 je primeren izključno za poravnano rezkanje in profilno rezkanje lesa, plastike in podobnih materialov v povezavi s priloženim kompletom rezkalne mize.

Uporaba, ki odstopa od zgoraj opisane, ni dovoljena. Za škodo, ki je posledica drugačne uporabe, proizvajalec ne prevzema odgovornosti.

Za namensko uporabo stroja upoštevajte pogoje za obratovanje, servisiranje in popravila, ki jih predpisuje podjetje Mafell.

Pri maksimalnem premeru orodja in predvideni obdelovalni globini upoštevajte zmogljivost motorja rezkalnika.

Električno orodje zaščitite pred dežjem ali vlago. Vdor vode v električno orodje poveča tveganje električnega udara.

Stroj ni primeren za industrijsko trajno obratovanje. Maksimalno podano štev. vrtljajev glejte v pogl. 2.3 Tehnični podatki.

2.7 Preostalo tveganje



Nevarnost

Pri namenski uporabi pa kljub upoštevanju varnostnih določil ostaja preostalo tveganje, ki je pogojeno z namenom uporabe in lahko vodi do zdravstvenih posledic.

- Prelom in izmet orodja ali delov orodja.
- Dotik napetostno prevodnih delov, ko je ohišje odprto, omrežni vtič pa ni izvlečen iz vtičnice.
- Ogrožanje sluha pri daljšem delu brez zaščite za sluh.
- Emisija zdravju nevarnega ali eksplozivno nevarnega prahu (vse vrste) pri daljšem obratovanju brez odsesavanja. V ta namen upoštevajte varnostni list obdelovanega materiala.

3 Varnostni napotki



Nevarnost

Vedno upoštevajte sledeče varnostne napotke in varnostna določila, ki veljajo v državi uporabe!

Splošni napotki:

- Otroci in mladostniki ne smejo delati na tem stroju. Izjema so mladostniki, ki pod nadzorom strokovnjaka delajo na stroju v okviru svoje izobrazbe.
- Nikoli ne delajte brez zaščitne opreme, ki je predpisana za določen delovni postopek, in na stroju nikoli ne spreminjajte ničesar, kar lahko vpliva na varnost.
- Poškodovane kable ali vtiče morate takoj zamenjati. Da se prepreči ogrožanje varnosti, sme zamenjavo izvesti le podjetje MAFELL ali pooblaščen servis MAFELL.
- Preprečite ostre pregibe kabela. Predvsem pri transportu in skladiščenju moorja rezkalnika ne smete ovijati kabela okoli motorja rezkalnika.

Strojno specifični varnostni napotki:

- **Električno orodje držite le za izolirane prijemalne površine, saj lahko rezkalno orodje udari v lasten priključni kabel.** Pri stiku z električno prevodnimi vodniki se lahko elektrika prevaja tudi preko kovinskih delov stroja in povzroči električni udar.
- Stroj uporabljajte samo z rezkalno mizo, nameščeno v skladu s predpisi, in odsesovalnim pokrovom.
- Uporabljajte le rezkalno orodje, ki je odobreno v skladu z EN 847 za število vrtljajev najmanj 25.000 min⁻¹.
- Pazite na trdno nasedanje rezkalnega orodja in preverite njegov brezhiben tek.

Prepovedana je uporaba:

- poškodovanega in deformiranega orodja.
- topega orodja zaradi prevelike obremenitve motorja.
- orodja, ki ni primerno za število vrtljajev motorja rezkalnika v praznem teku.

Napotki za uporabo osebne varovalne opreme:

- Pri delu vedno nosite zaščito za sluh.
- Pri delu vedno nosite zaščitno masko.
- Pri delu vedno nosite zaščitna očala

Napotki za obratovanje:

- Z rokami ne posegajte v območje nevarnosti orodja.
- Preverite, da se na obdelovancu ne nahajajo tujki.
- Obdelovanca pri rezanju nikoli ne držite v roki ali preko noge. Obdelovanec položite na stabilno podlago.

Napotki za vzdrževanje in servisiranje:

- Redno čiščenje motorja rezkalnika predstavlja pomemben varnostni vidik.
- Dovoljena je le uporaba originalnih nadomestnih delov in pribora MAFELL. V nasprotnem primeru ugasneta pravica do garancije in vsaka odgovornost proizvajalca.

4 Opremljanje / nastavitvev

4.1 Omrežna priključitev

Pred prevzemom v obratovanje pazite na to, da se omrežna napetost ujema z obratovalno napetostjo, ki je navedena na tablici o zmogljivosti motorja rezkalnika.

4.2 Izbira orodja

Uporabljajte izključno vpenjalne klešče/reducirne tulke, navedene v poglavju 8 "Poseben pribor", in ustrezen rezkalnik.

4.3 Zamenjava orodja



Nevarnost

Pri vseh servisnih delih izvlecite omrežni vtič.



Pri **zamenjavi orodja** nosite zaščitne rokavice. Uporabljeno orodje se lahko pri daljših delovnih postopkih močno segreje in/ali rezalni robovi orodja so ostri.

Vreteno 1 (sl. 1) motorja rezkalnika je opremljeno z natančnostnimi vpenjalnimi kleščami 2 (sl. 1) za vpetje orodja. Aretirni mehanizem vretena 4 olajša pritegovanje in popuščanje prekrivne matice 3 (sl. 1).

Za zamenjavo orodja postopajte na sledeč način:

- Orodje izpnete tako, da najprej s pritiskom zaklepnega gumba 4 (sl. 1) aretirate vreteno 1 (sl. 1).
- Z enojnim viličastim ključem SW 17 popustite prekrivno matico 3.
- Orodje izvlecite v smeri naprej.
- Novo orodje potisnite do konca v nosilec orodja.

- Preverite nased orodja.
- Pri vpetju orodja se vreteno 1 aretira.
- Z enojnim viličastim ključem pritegnite prekrivno matico 3

5 Obratovanje

5.1 Prevzem v obratovanje

Ta navodila za obratovanje je treba predati vsem osebam, ki so pooblaščne za delo na motorju rezkalnika, pri čemer jih je treba posebej opozoriti na poglavje „Varnostni napotki“.

Pred zagonom stroja montirajte rezkalnik in rezkalno mizo.

5.2 Vklop in izklop

- **Vklop:** stikalo 5 (sl. 1) potisnite naprej, da zaskoči.
- **Izklop:** pritisnite na zadnji konec stikala. Stikalo skoči v izklopljen položaj.

Vgrajena elektronika pri vklopu poskrbi za mirno pospešitev in pri obremenitvi regulira število vrtljajev na fiksno nastavljeno vrednost.

Poleg tega ta elektronika pri preobremenitvi regulira motor, tj. ustavi vreteno. V tem primeru stroj izklopite. Odpravite vzrok (zmanjšajte potiskanje, uporabite ostro orodje itd.) in nato nadaljujte z delom.

Z nastavitvenim kolescem 6 (sl. 2) lahko zvezno nastavite število vrtljajev. Ustrezna števila vrtljajev na različnih stopnjah glejte v tabeli na strani 4.

5.3 Nastavljanje globine rezkanja

Globino rezkanja lahko brezstopenjsko nastavite z obračanjem motorne enote proti rezkalni mizi.

- Popustite napenjalo 7 (sl. 4).
- Obrnite motorno enoto, da nastavite globino rezkanja.
- Vrtenje v smeri urinega kazalca = večja globina rezkanja
- Vrtenje v nasprotni smeri urinega kazalca = manjša globina rezkanja
- Znova pritegnite napenjalo.



Za fino nastavitvev se lahko uporabi lestvica na rezkalnem priključku.

5.4 Dodatni omejevalnik



Za obdelavo kotov se lahko uporabi dodatno omejevalo 8 (sl. 3).

- Dodatno omejevalo 8 (sl. 3) izvlecite iz njegovega držala in ga vstavite v osnovno ploščo. (sl. 4)

5.5 Vpenjalne klešče



Nevarnost

Prekrivno matico 3 (sl. 1) za zaščito navoja na vretenu 1 rahlo privijte, vendar je ne pritegnite, če orodje ni vstavljeno. Vpenjalne klešče 2 se lahko sicer premočno stisnejo in poškodujejo.

- Vedno uporabite pravilno velikost orodja za posamezne vpenjalne klešče.
- Na začetku in po daljši uporabi vpenjalne klešče nekoliko naoljite.
- Izvijte prekrivno matico 3 z vpenjalnimi kleščami 2.
- Vpenjalne klešče prekucnite na stran.
- Če so vpenjalne klešče zagodene, jih sprostite z rahlim udarcem z gumijastim kladivom.

5.6 Sesalni pokrov

Za svoje delo vedno uporabljajte sesalni pokrov 9 (slika 4).

Pri vseh delih, pri katerih nastaja velika količina prahu, morate stroj priklopiti na eksterno sesalno napravo. Hitrost zraka mora znašati najmanj 20 m/s.

Zunanji premer sesalnega nastavka 10 (sl. 4) znaša 29 mm.

Pri rezkalnikih z zagonskim obročem je v sesalnem pokrovu zavora zagonskega obroča.

Pri rezkalnikih brez zagonskega obroča odstranite zavoro tako, da vzmeteni zavorni zatič povlečete navzgor.

Za ponovno aktiviranje zavoro pritisnite vzmeteni zavorni zatič v predvideno držalo, dokler se ne zaskoči.

6 Vzdrževanje in servisiranje



Nevarnost

Pri vseh servisnih delih izvlecite omrežni vtič.

MAFELL stroji so zasnovani za obratovanje z malo vzdrževanja.

Najkasneje po 125 – 150 obratovalnih urah zamenjajte ogljene krtače. Nadomestne dele glejte v pogl. 9.

Vstavljeni kroglični ležaji so namazani za celotno življenjsko dobo. Po daljšem času obratovanja priporočamo, da stroj oddate v pregled pooblaščenem MAFELL servisu.

6.1 Skladiščenje

Če električnega orodja dalj časa ne uporabljate, ga morate skrbno očistiti. Gladke kovinske dele napršite s sredstvom proti rjavenju.

7 Odprava motenj



Nevarnost

Ugotavljanje vzrokov in odprava obstoječih motenj vedno zahteva veliko pozornost in previdnost. Najprej izvalcite omrežni vtič!

V nadaljevanju so navedene najpogostejše motnje in njihovi vzroki. V primeru drugih motenj se obrnite na svojega prodajalca ali pa direktno na servisno službo MAFELL.

Motnja	Vzrok	Odprava
Žage ni možno vklopiti	Ni omrežne napetosti	Preverite napajanje
	Omrežna varovalka v okvari	Zamenjajte varovalko
	Grafitne krtače obrabljene	Stroj odnesite v MAFELL servisno delavnico
Stroj se med delom ustavi	Izpad omrežja	Preverite omrežne predvarovalke
	Preobremenitev	Zmanjšajte potiskanje Uporabite ostro orodje

8 Poseben pribor

- vpenjalne klešče \varnothing 6 mm OZ8 + prekrivna matica naroč. št. 093826
- vpenjalne klešče \varnothing 8 mm OZ8 + prekrivna matica naroč. št. 093825
- Ravni rezkalnik \varnothing 19 mm naroč. št. 090282

9 Eksplozijski pogled in seznam nadomestnih delov

Ustrezne informacije glede nadomestnih delov najdete na naši spletni strani: www.mafell.com

Obsah

1	Vysvetlenie znakov.....	111
2	Údaje o výrobku	111
2.1	Údaje o výrobcovi.....	111
2.2	Označenie stroja	111
2.3	Technické údaje	112
2.4	Emisie.....	112
2.5	Obsah dodávky	112
2.6	Používanie podľa predpisov	113
2.7	Ostatné riziká	113
3	Bezpečnostné pokyny	113
4	Zmena výbavy / nastavenie.....	114
4.1	Sieťová prípojka	114
4.2	Výber nástroja	114
4.3	Výmena nástroja	115
5	Prevádzka	115
5.1	Spustenie do prevádzky	115
5.2	Zapnutie a vypnutie	115
5.3	Nastavenie hĺbky frézy	116
5.4	Prídavný doraz	116
5.5	Klieštiny	116
5.6	Odsávací kryt	116
6	Údržba a opravy	117
6.1	Uskladnenie.....	117
7	Odstraňovanie porúch	117
8	Zvláštne príslušenstvo.....	117
9	Explozívny výkres a zoznam náhradných dielov	117

1 Vysvetlenie znakov



Tento symbol sa nachádza na všetkých miestach, kde nájdete informácie o vašej bezpečnosti.

Pri nedodržíavaní môžu byť následkom veľmi ťažké zranenia.



Tento symbol označuje možnú škodlivú situáciu.

Pokým sa jej nevyvarujete, môže dôjsť k poškodeniu výrobku alebo predmetov v jeho okolí.



Tento symbol označuje užívateľské tipy a iné užitočné informácie.

2 Údaje o výrobku

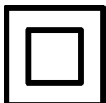
k strojom s č. výrobku 91C501, 91C520, 91C521

2.1 Údaje o výrobcovi

MAFELL AG, Beffendorfer Straße 4, D-78727 Oberndorf / Neckar, Telefón +49 (0)7423/812-0, Fax +49 (0)7423/812-218, Email mafell@mafell.de

2.2 Označenie stroja

Všetky informácie potrebné na identifikáciu stroja sú na pripevnenom typovom štítku.



Trieda ochrany II



Označenie CE na dokumentáciu zhody so základnými požiadavkami na bezpečnosť a ochranu zdravia podľa prílohy I smernice o strojoch



Iba pre krajinu EÚ

Neodhadzujte elektrické nástroje do domového odpadu!

Podľa Európskej smernice 2002/96/EÚ o starých elektrických a elektronických prístrojoch a ich presadení do národného práva sa musia opotrebované elektrické nástroje zhromaždiť zvlášť a odviezť na ekologicky bezchybnú recykláciu.



Prečítajte si na zníženie rizika zranenia návod na používanie.

2.3 Technické údaje

Univerzálny motor s rádiovým a televíznym odrušením	230 V~, 50 Hz
Príkion (normálne zaťaženie)	1000 W
Prúd pri normálnom zaťažení	4,6 A
Počet otáčok voľnobehu	4 000 - 25 000 min ⁻¹
Držiak nástroja s klieštinou ø	8 mm
Driek nástroja maximálny	8 mm
Driek nástroja minimálny	3 mm
Fréza ø, maximálny	30 mm
Hmotnosť bez sieťovej šnúry	2,1 kg
Dĺžka spojovacieho vedenia	4 m
Rozmery (Š x D x V)	103 x 226 x 328 mm

2.4 Emisie

Uvedené emisie hluku boli namerané podľa normy DIN EN 62841-1 a dajú sa použiť na porovnanie elektrického náradia s iným náradím a na predbežné posúdenie zaťaženia.



Nebezpečenstvo

Emisie hluku sa môžu pri skutočnom používaní elektrického náradia líšiť od uvedených hodnôt v závislosti od spôsobu, akým sa elektrický nástroj používa, hlavne od toho, aký typ obrobku sa obrába.

Noste preto ochranu sluchu, aj keď beží elektrický nástroj bez preťaženia!

2.4.1 Údaje o emisiách hluku

Hodnoty emisií hluku zistené podľa EN 62841 sú:

Hladina akustického tlaku	$L_{PA} = 71 \text{ dB (A)}$
Neistota	$K_{PA} = 3 \text{ dB (A)}$
Hladina akustického výkonu	$L_{WA} = 82 \text{ dB (A)}$
Neistota	$K_{WA} = 3 \text{ dB (A)}$

Meranie hluku bolo realizované bez nástroja s prázdny chodom.

2.5 Obsah dodávky

Ohraňovacia fréza KF1000 kompletná s:

- 1 Stôl frézy kompl.
- 1 Klieštiná ø 8 mm OZ8
- 1 Vidlicový kľúč SW 17
- 1 Transportná skrinka
- 1 Návod na obsluhu
- 1 Zošit „Bezpečnostné pokyny“

2.6 Používanie podľa predpisov

KF1000 je vhodná výhradne na rovinné orezávanie a frézovanie profilov z dreva, plastu a podobných materiálov v spojení s dodávaným stolom frézy.

Iné používanie, ako je uvedené vyššie, je zakázané. Výrobca nezodpovedá za škody, ktoré boli spôsobené iným použitím.

Aby ste mohli používať stroj podľa predpisov, dodržiavajte prevádzkové, údržbárske a opravárenské podmienky predpísané spoločnosťou Mafell.

Rešpektujte výkon motora frézy pri maximálnom priemere nástroja a naplánovanej hĺbke obrábania.

Udržiavajte elektrické nástroje v dostatočnej vzdialenosti od dažďa alebo vlhkosti. Prienik vody do elektrického nástroja zvyšuje riziko úderu elektrickým prúdom.

Prístroj nie je určený na nepretržitú priemyselnú prevádzku. Zadanie maximálneho počtu otáčok môžete nájsť v kapitole 2.3 Technické údaje.

2.7 Ostatné riziká



Nebezpečenstvo

Pri používaní podľa predpisov a napriek dodržiavaniu bezpečnostných predpisov pretrvávajú zvyškové riziká spôsobené používaním podľa predpisov, ktoré môžu viesť k zdravotným následkom.

- Zlomenie a vyhodenie nástrojov alebo dielov nástrojov.
- Dotýkanie sa dielov pod napätím pri otvorenom puzdre a sieťovej zástrčke, ktorá nie je vytiahnutá.
- Negatívne dopady na sluch pri dlhodobej práci bez ochrany sluchu.
- Emisie škodlivého alebo výbušného prachu (všetky druhy) pri dlhšie trvajúcej prevádzke bez odsávania. Dodržiavajte pritom kartu bezpečnostných údajov spracovávaného materiálu.

3 Bezpečnostné pokyny



Nebezpečenstvo

Dodržiavajte neustále nasledujúce bezpečnostné pokyny a bezpečnostné predpisy platné v príslušnej krajine používania!

Všeobecné pokyny:

- Deti a mládež nemôžu obsluhovať stroj. Výnimkou z toho sú mladí ľudia pod dohľadom špecialistu za účelom ich výškolenia.
- Nikdy nepracujte bez ochranných zariadení predpísaných pre príslušný pracovný krok a nemeňte na stroji nič, čo by mohlo negatívne ovplyvniť bezpečnosť.
- Poškodené káble alebo zástrčky sa musia ihneď vymeniť. Výmenu môže vykonať iba firma MAFELL alebo autorizovaná servisná dielňa firmy MAFELL, aby sa predišlo bezpečnostným rizikám.
- Zabráňte ostrým zalomeniam kábla. Najmä pri preprave a uskladnení motora frézy nesmiete omotať kábel okolo motora frézy.

Bezpečnostné pokyny špecifické pre stroj:

- **Elektrický nástroj držte iba za izolované rukoväte, pretože fréza môže naraziť na vlastný spojovací kábel.** Kontakt s vodičom pod napätím môže tiež spôsobiť, že kovové časti zariadenia budú pod napätím a môže dôjsť k úderu elektrickým prúdom.
- Stroj prevádzkujte iba so stolom frézy a sacím krytom nainštalovaným v podľa predpisov.
- Používajte iba frézovacie nástroje, ktoré sú schválené podľa EN 847 pre počty otáčok minimálne 25 000 ot./min⁻¹.
- Dávajte pozor na riadne upevnenie frézovacieho nástroja a jeho bezchybný chod.

Používať sa nesmú:

- Poškodené nástroje a nástroje, ktoré zmenili svoj tvar.
- Tupé nástroje z dôvodu príliš vysokého zaťaženia motora.
- Nástroje, ktoré nie sú vhodné pre otáčky motora frézy vo voľnobehu.

Pokyny k používaniu osobnej ochranej výbavy:

- Noste pri činnostiach vždy ochranu sluchu.
- Noste pri činnostiach vždy rúško.
- Noste pri činnostiach vždy ochranné okuliare.

Pokyny pre prevádzku:

- Nesiahajte rukami do nebezpečnej zóny nástroja.
- Skontrolujte obrobok na cudzie predmety.
- Nikdy nedržte obrobok v ruke alebo preložený cez nohu. Zabezpečte obrobok na stabilnom podklade.

Pokyny k údržbe a servisu:

- Pravidelné čistenie motora frézy predstavuje dôležitý bezpečnostný faktor
- Môžu sa používať iba originálne náhradné diely a diely príslušenstva firmy MAFELL. V opačnom prípade nevzniká nárok na záruku a neexistuje zodpovednosť zo strany výrobcu.

4 Zmena výbavy / nastavenie

4.1 Sieťová prípojka

Pred spustením do prevádzky sa ubezpečte, že sa sieťové napätie zhoduje s prevádzkovým napätím uvedeným na typovom štítku motora frézy.

4.2 Výber nástroja

Používajte iba klieštiny/redukčné objímky a vhodné frézy uvedené v kapitole 8 „Zvláštne príslušenstvo“.

4.3 Výmena nástroja



Nebezpečenstvo

Pri všetkých údržbárskych činnostiach musíte vytiahnuť sieťovú zástrčku.



Noste pri **výmene nástroja** ochranné rukavice. Vložený nástroj sa môže počas dlhších pracovných procesov značne zahriať a/alebo sú rezné hrany vloženého nástroja ostré.

Vreteno 1 (obr. 1) motora frézy je vybavené presnou klieštinou 2 (obr. 1) na upevnenie nástrojov. Zablokovanie vretena 4 uľahčuje uťahovanie a uvoľňovanie prírubovej matice 3 (obr. 1).

Pri výmene nástroja postupujte nasledujúcim spôsobom:

- Na uvoľnenie nástroja sa vreteno 1 (obr. 1) zablokuje stlačením aretačného tlačidla 4 (obr. 1).
- Prírubová matica 3 sa uvoľní vidlicovým kľúčom SW 17.
- Vytiahnite nástroj smerom dopredu.
- Presuňte nový nástroj až na doraz do upevnenia hriadeľa.
- Skontrolujte upevnenie nástroja.
- Vreteno 1 je zablokované pri upínaní nástroja.
- Prírubová matica 3 sa utiahne vidlicovým kľúčom

5 Prevádzka

5.1 Spustenie do prevádzky

S týmto návodom na používanie sa musia oboznámiť všetky osoby poverené obsluhou frézovacieho motora, pričom treba dávať osobitný pozor na kapitolu "Bezpečnostné pokyny".

Pred prevádzkou stroja musíte zmontovať frézu a stôl frézy.

5.2 Zapnutie a vypnutie

- **Zapnutie:** Posuňte spínač 5 (obr. 1) dopredu, kým sa nezablokuje.
- **Vypnúť:** Zatláčajte na zadný koniec spínača. Spínač sa prepne do polohy Vyp.

Integrovaná elektronika zaisťuje pri zapnutí plynulé zrýchlenie a upravuje pri zaťažení otáčky na fixne nastavenú hodnotu.

Okrem toho reguluje táto elektronika späť motor v prípade preťaženia, to znamená, že sa vreteno zastaví. Potom vypnite stroj. Odstráňte príčinu (znižte posun, použite ostrý nástroj atď.) a potom pokračujte ďalej v práci. Pomocou nastavovacieho kolieska 6 (obr. 2) môžete postupne meniť počet otáčok. Hodnoty príslušného počtu otáčok v stupňoch nájdete v tabuľke na strane 4.

5.3 Nastavenie hĺbky frézy

Hĺbka frézovania sa dá plynule nastavovať otáčaním motorovej jednotky k stolu frézy.

- Uvoľnite upevňovaciu páku 7 (obr. 4)
- Otáčaním motorovej jednotky nastavte hĺbku frézovania
- Otáčanie v smere hodinových ručičiek = väčšia hĺbka frézy
- Otáčanie v protismere hodinových ručičiek = menšia hĺbka frézy
- Potom opäť natiahnite upevňovaciu páku



Na jemné nastavenie sa dá použiť stupnica na nastavci frézy.

5.4 Prídavný doraz



Na obrábanie rohov sa dá použiť prídavný doraz 8 (obr. 3).

- Vytiahnite prídavnú zarážku 8 (obr. 3) z držiaka a vložte ju do základnej dosky. (Obr. 4)

5.5 Klieštiny



Nebezpečenstvo

Mierne odskrutkujte prírubovú maticu 3 (obr. 1), aby ste chránili závit na vretene obr. 1, ale nikdy úplne nedotáhajte, pokiaľ nie je vložený nástroj. Klieština 2 sa mohla príliš silno stlačiť a poškodiť.

- Používajte vždy správnu veľkosť nástroja pre príslušnú klieštinu.
- Na začiatku a po dlhšom používaní musíte klieštinu mierne naolejovať.
- Vyskrutkujte prírubovú maticu 3 s klieštinou 2.
- Vyklopte klieštinu 2 na bočnú stranu.
- Keď je klieština zaseknutá, musíte ju uvoľniť pomocou ľahkého úderu gumového kladivka odzadu.

5.6 Odsávací kryt

Pri svojich činnostiach vždy používajte odsávací kryt 9 (obr. 4).

Pri všetkých činnostiach, pri ktorých vzniká značné množstvo prachu, pripojte stroj k vhodnému externému saciemu zariadeniu. Rýchlosť vzduchu musí byť minimálne 20 m/s.

Vnútrotný priemer sacieho nátrubku 10 (obr. 4) je 29 mm.

V odsávacom kryte sa nachádza krúžková prítláčna brzda, pre frézy s prítláčným krúžkom.

Pre frézy bez prítláčného krúžku odstráňte brzdú potiahnutím odpruženého brzdového kolíka smerom hore.

Aby ste opäť aktivovali brzdú, zatlačte pružinový brzdový kolík do určeného držiaka, kým sa kolík nezablokuje.

6 Údržba a opravy



Nebezpečenstvo

Pri všetkých údržbárskych činnostiach musíte vytiahnuť sieťovú zástrčku.

Stroje MAFELL sú skonštruované tak, aby boli nenáročné na údržbu.

Vymeňte uhlíkové kefy najneskôr po 125 - 150 prevádzkových hodinách. Náhradné diely nájdete v kapitole 9.

Používané guľkové ložiská sú namazané na celú dobu životnosti. Po dlhšej prevádzkovej dobe odporúčame odovzdať stroj na kontrolu autorizovanému servisu firmy MAFELL.

6.1 Uskladnenie

Pokiaľ sa nebude elektrický nástroj dlhšiu dobu používať, musí sa opatrne vyčistiť. Nastriekajte lesklé kovové diely ochranným prostriedkom proti korózii.

7 Odstraňovanie porúch



Nebezpečenstvo

Zisťovanie príčin vzniknutých porúch a ich odstraňovanie si vždy vyžaduje zvýšenú pozornosť a opatrosť. Predtým vytriahnite sieťovú zástrčku!

V nasledujúcej časti sú uvedené najčastejšie poruchy a ich odstránenie. Pri ďalších poruchách sa obráťte na svojho predajcu alebo priamo na zákaznícky servis spoločnosti MAFELL.

Porucha	Príčina	Odstránenie
Stroj sa nedá zapnúť	Nie je k dispozícii sieťové napätie	Skontrolujte napájanie napätím
	Defektná sieťová poistka	Vymeňte poistku
	Opotrebené uhlíkové kefy	Prevezte stroj do dielne zákazníckeho servisu spoločnosti MAFELL
Stroj sa počas rezania zastaví	Výpadok siete	Skontrolujte sieťové poistky
	Preťaženie	Znížiť posun Používajte ostrý nástroj

8 Zvláštne príslušenstvo

- Klieština \varnothing 6 mm OZ8 + prírubová matica Objednávka č. 093826
- Klieština \varnothing 8 mm OZ8 + prírubová matica Objednávka č. 093825
- Rovinná fréza \varnothing 19 mm Objednávka č. 090282

9 Explosívny výkres a zoznam náhradných dielov

Príslušné informácie o náhradných dieloch nájdete na našej webovej stránke: www.mafell.com

mafell



KSS 300 / KSS 40 18M bl



KSP 40 Flexistem



MT 55 cc



MKS 130 Ec - MKS 185 Ec



ZSX Ec



Z 5 Ec



ERIKA 60 E - ERIKA 85 Ec



S 35 M



DD40 P / DD40 G



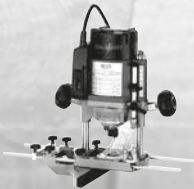
EVA 150 E



MF 26 cc



ZH 205 Ec - ZH 320 Ec



LO 65 Ec



SKS 130



ZK 115 Ec



LS 103 Ec

GARANTIE

Gegen Vorlage der Garantieunterlage (Original-Kaufbeleg) werden innerhalb der jeweils gültigen Gewährleistungsregelungen kostenlos alle Reparaturen ausgeführt, die nach unseren Feststellungen wegen Material-, Bearbeitungs- und Montagefehlern erforderlich sind. Verbrauchs- und Verschleißteile sind hiervon ausgeschlossen. Hierzu muss die Maschine bzw. das Gerät frachtfrei an das Werk oder an eine MAFELL-Kundendienststelle geschickt werden. Vermeiden Sie, die Reparatur selbst zu versuchen, da dadurch der Garantieanspruch erlischt. Für Schäden, die durch unsachgemäße Behandlung oder durch normalen Verschleiß entstanden sind, wird keine Haftung übernommen.

WARRANTY

Upon presentation of the warranty document (original invoice), we will carry out all repairs free of charge in accordance with the applicable warranty provisions, processing and mounting faults free of charge on presentation of this properly filled-in Guarantee Certificate and your original receipt. This is not valid for consumables and wearing parts. For this purpose, the machine or the appliance is to be forwarded freight paid to our plant or to an authorized MAFELL repair service. Refrain from trying to carry out the repairs yourself as otherwise your warranty claim will become extinct. We do not accept any liability for any damage resulting from improper handling or normal wear.

GARANTIE

Sur présentation de cette carte de garantie, dûment remplie par votre fournisseur et accompagnée de l'original de la pièce justifiant l'achat, nous effectuerons gratuitement toutes les réparations faisant l'objet d'un recours en garantie pendant la période indiquée, de la construction ou de la fabrication, à l'exclusion des pièces de consommation et d'usure. La machine ou l'appareil doit être pour cela expédié franco de port à notre usine ou à un atelier de service après-vente MAFELL. Évitez de procéder vous-mêmes à toute réparation, ceci périmant tout recours en garantie par la suite. Nous déclinons toute responsabilité en cas de dommages découlant d'une manipulation non conforme ou d'une usure normale.

GARANZIA

Dietro presentazione del presente certificato di garanzia, regolarmente compilato, insieme alla ricevuta originale, vengono eseguite gratuitamente tutte le riparazioni necessarie riscontrate dai nostri accertamenti, entro il periodo di garanzia vigente, dovuti a difetti di materiale, di lavorazione o di montaggio. Da ciò sono esclusi pezzi di consumo e pezzi soggetti ad usura. A questo scopo la macchina ovvero l'apparecchio (elettrico) va spedito franco di porto allo stabilimento oppure a e a un punto di assistenza clienti della MAFELL. Evitate di tentare Voi stessi di effettuare la riparazione, altrimenti il diritto di garanzia viene revocato. Non ci assumiamo alcuna responsabilità per danni derivanti da trattamento non conforme o da normale usura.

GARANTIE

Tegen vertoon van dit reglementair ingevuld garantie-bewijs, samen met het originele koopbewijs worden binnen de telkens geldige garantieregelingen gratis alle reparaties uitgevoerd, die volgens onze constateringen op grond van materiaal-, bewerkings- en montagefouten vereist zijn. Verbruik- en slijtagedelen zijn hiervan uitgesloten. Hiervoor moet de machine resp. het apparaat vrachtfrij naar de fabriek of naar een MAFELL-klantenservice worden gestuurd. Vermijdt u het de reparatie zelf uit te voeren, omdat daardoor de garantieclaim vervalt. Voor schade die door ondeskundige behandeling of door normale slijtage is ontstaan, wordt geen aansprakelijkheid aanvaardt.

GARANTÍA

Presentando este documento de garantía (recibo original de compra), todas las reparaciones necesarias por defectos de material, errores de mecanizado o faltas de montaje en el marco de las reglamentaciones de la garantía concedida por parte del fabricante se efectuarán libre de gastos. Se excluyen sin embargo piezas fungibles o de desgaste. Para ello, entregue a porte pagado la máquina o el equipo a las fábricas del fabricante o a uno de los puntos de asistencia técnica de MAFELL. No realice nunca las tareas de reparación a cuenta propia. De lo contrario, caducará el derecho a garantía. No se asumirá responsabilidad alguna por los daños que se desprendan del uso inapropiado ni por el desgaste en el uso diario.

TAKUU

Tätä takuukuittia (alkuperäinen ostokuitti) vastaan suoritetaan voimassa olevan takuuaian sisällä maksutta kaikki korjaukset, jotka olemme todenneet tarpeellisiksi materiaali-, valmistus- ja asennusvirheistä johtuen. Käyttö- ja kuluvat osat ei kuulu takuupiiriin. Korjausta varten kone tai laite on lähetettävä asianmukaisesti postitettuna joko tehtaalte tai johonkin MAFELL-asiakaspalveluun. Älä yritä korjata konetta itse, koska siinä tapauksessa takuu sammuu. Takuu ei vastaa vahingoista, jotka johtuvat asiaankuulumattomasta käytöstä tai normaalista kulumisesta.

GARANTI

Mot uppvisande av kvitto utförs kostnadsfritt, under giltiga garantiåtaganden, alla reparationer som efter fastställande från vår sida kan härledas till material-, bearbetnings- eller monteringsfel. Förbruknings- och försättningsdelar undantagna. Maskinen eller verktyget måste skickas fraktfritt till fabrik eller till MAFELLkundservice. Undvik att själv försöka utföra reparationen då detta leder till att garantianspråk förfaller. För skador som uppkommer på grund av felaktigt behandling eller normalt slitage övertas inget ansvar.

GARANTI

Mod fremlæggelse af garantibeviset (original kvittering) ydes der gratis reparation af materiale-, fremstillings- og monteringsfejl, i henhold til de gældende garantibetingelser. Forbrugs- og sliddele udelukkes fra denne garanti. Hertil sendes maskinen/apparatet fragtfrit til producenten eller et Mafell-kundeserviceværksted. Hvis kunden selv forsøger at reparere maskinen, bortfalder garantien. Der overtages intet ansvar for beskadigelser, der opstår pga. uheldig brug eller normal slidage.

Гарантия

При предъявлении документации на гарантию (оригинальная квитанция) в соответствии с правилами о предоставлении гарантии мы бесплатно произведем все необходимые ремонты, которые по нашему определению необходимы в связи с дефектом материала, обработки и сборки. Это не относится к расходным материалам и изнашиваемым деталям. Для этого машина или устройство должно быть франко-фрагт отправлено на завод или мастерскую обслуживания клиентов фирмы MAFELL. Избегайте попыток самостоятельного ремонта, поскольку в этом случае гарантия аннулируется. Мы не несем ответственности на вред, причиненный в результате неправильного обращения или естественного износа.

GWARANCJA

Po przedstawieniu gwarancji (oryginału dowodu zakupu) wykonane zostaną w ramach terminu gwarancji wszelkiego rodzaju naprawy, które według naszej oceny są konieczne z powodu błędów materiałowych oraz błędów przy obróbce i montażu. Nie dotyczy to części zamienne i zużywalne. Prosimy o przesłanie maszyny wzgl. urządzenia na nasz koszt do zakładu lub serwisu MAFELL. Unikać dokonywania samodzielnych napraw, gdyż powoduje to utratę roszczeń gwarancyjnych. Nie przejmujemy odpowiedzialności za szkody powstałe w wyniku niefachowej obsługi lub normalnego zużycia.

ZÁRUKA

Po předložení záručních podkladů (originální doklad o koupi) budou provedeny v rámci aktuálně platných pravidel pro poskytování záruky provedeny všechny opravy, které jsou podle našich zjištění požadovány z hlediska vad materiálu, zpracování a montáže. Díly podléhající používání a opotřebení jsou z tohoto vyjmuty. Navíc k tomu musí být stroj, případně přístroj zaslán vyplaceně do závodu nebo zákaznického servisu MAFELL. Nezkoušejte stroj opravovat sami, protože tím zaniká nárok na záruku. Záruky se nevztahují na škody vzniklé neodbornou manipulací nebo na ty, které vznikly v důsledku normálního opotřebování.

GARANCIJA

Ob priložitvi garancijske dokumentacije (originalni nakupni račun) bodo v okviru veljavnih garancijskih pogojev brezplačno opravljena vsa popravila, ki so po naši oceni potrebna zaradi napak v materialu, obdelavi in montaži. Porabni in obrabni deli so izvezeti tega določila. V ta namen morate stroj oz. napravo prosto voznine poslati v tovarno ali v pooblaščen MAFELL servisno delavnico. Popravitel ne skušajte popravljati samostojno, saj s tem ugasne pravica do garancije. Za škodo, ki nastane zaradi nestrokovnega ravnanja ali zaradi normalne obrabe, ne prevzemamo odgovornosti.

ZÁRUKA

Po predložení záručného listu (originálneho dokladu o kúpe) budú všetky opravy, ktoré určíme ako nevyhnutné z dôvodu chýb materiálu, spracovania a montáže, vykonané bezplatne v rámci platných záručných predpisov. Spotrebné diely a diely podliehajúce opotrebeniu sú z toho vylúčené. K tomu sa musí zaslať stroj alebo prístroj bez dopravného do podniku alebo zákaznického servisu MAFELL. Vyhňte sa pokusom o samostatnú opravu, pretože tým stratíte nárok na záruku. Za škody spôsobené neodbornou manipuláciou alebo bežným opotrebovaním nepreberáme žiadnu zodpovednosť.



MAFELL AG

Beffendorfer Straße 4, D-78727 Oberndorf / Neckar

Telefon +49 (0)7423/812-0

Internet:

E-Mail:

Fax +49 (0)7423/812-218

www.mafell.de

mafell@mafell.de