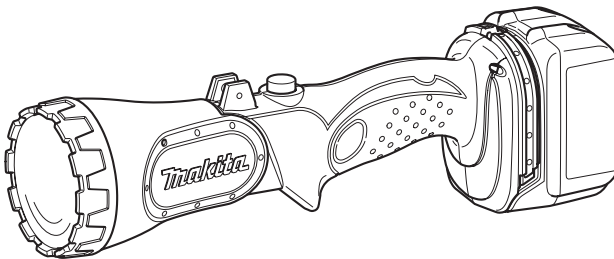
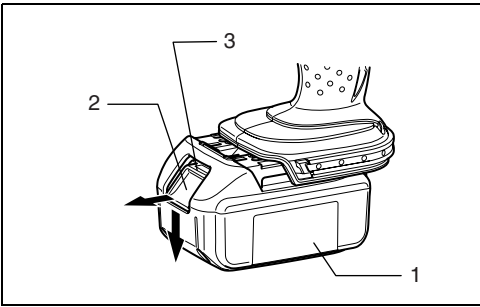




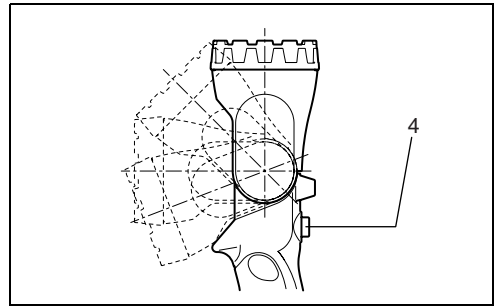
J	フラッシュライト (充電式懐中電灯)	使用説明書
GB	Rechargeable Flashlight	Instruction manual
F	Lampe torche	Manuel d'instructions
D	Akku-Lampe	Betriebsanleitung
I	Torcia elettrica ricaricabile	Istruzioni per l'uso
NL	Oplaadbare zaklamp	Gebruiksaanwijzing
E	Linterna recargable	Manual de instrucciones

BML145 (ML145)/BML185 (ML185)

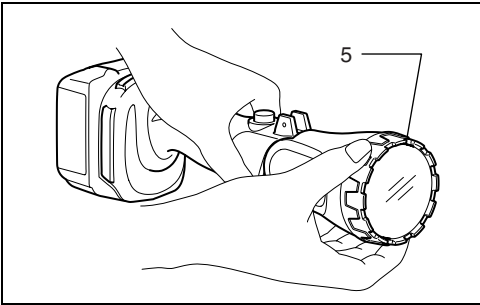




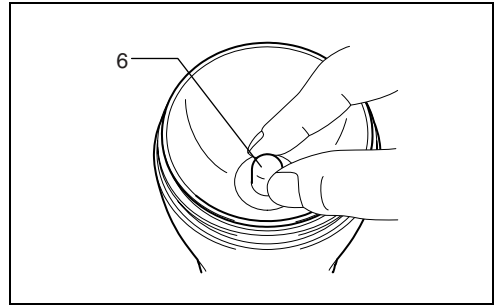
1



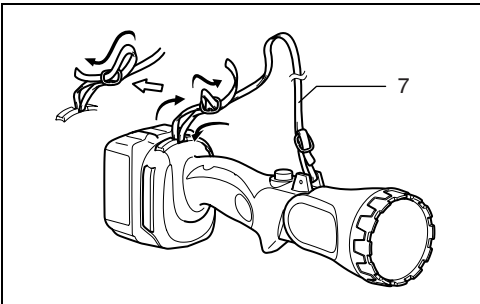
2



3



4



5

Symbols

The following show the symbols used for the equipment. Be sure that you understand their meaning before use.

Symboles

Les symboles utilisés pour l'appareil sont indiqués ci-dessous. Assurez-vous d'avoir bien compris leur signification avant l'utilisation.

Symbole

Im Folgenden sind die Symbole dargestellt, die im Zusammenhang mit der Ausrüstung verwendet werden. Es ist wichtig, dass Sie deren Bedeutung vor dem Einsatz des Geräts kennen.

Simboli

L'elenco seguente riporta i simboli utilizzati per l'apparecchio. È importante conoscerne il significato prima dell'uso.

Symbolen

Hieronder staan de symbolen die voor dit gereedschap worden gebruikt. Zorg ervoor dat u weet wat ze betekenen alvorens het gereedschap te gebruiken.

Simbolos

Se utilizan los siguientes símbolos para el equipo. Asegúrese de que comprende su significado antes del uso.



- Read instruction manual.
- Référez-vous au manuel d'instructions.
- Lesen Sie die Bedienungsanleitung.
- Leggere il manuale di istruzioni.
- Lees de gebruiksaanwijzing.
- Lea el manual de instrucciones.



- Do not touch the bulb which is hot in use or immediately after putting on light. You may get burnt.
- Ne pas toucher l'ampoule pendant l'utilisation. Il y a risque de brûlure.
- Berühren Sie niemals die heiße Glühlampe während des Betriebs oder unmittelbar nach dem Einschalten der Lampe. Es besteht Verbrennungsgefahr.
- Durante l'uso la lampada raggiunge temperature elevate, immediatamente dopo l'accensione. Non toccare la lampada per evitare ustioni.
- Raak de gloeilamp niet aan omdat deze heet is tijdens en onmiddellijk na gebruik. U kunt uzelf branden.
- No toque la bombilla, que está muy caliente, mientras la utiliza o inmediatamente después de encender la luz. Puede sufrir quemaduras.



Li-ion

- Always recycle batteries
- Les batteries doivent toujours être envoyées au recyclage
- Führen Sie Akkus immer dem Recycling-Prozess zu.
- Riciclare sempre le batterie
- batterijen inleveren als kca.
- Recicle siempre las baterías



Do not dispose of electric equipment together with household waste material!

In observance of European Directive 2002/96/EC on waste electric and electronic equipment and its implementation in accordance with national law, electric equipment that have reached the end of their life must be collected separately and returned to an environ-mentally compatible recycling facility.

Ne pas jeter les appareils électriques dans les ordures ménagères !

Conformément à la directive européenne 2002/96/CE relative aux déchets d'équipements électriques ou électroniques (DEEE), et à sa transposition dans la législation nationale, les appareils électriques doivent être collectés à part et être soumis à un recyclage respectueux de l'environnement.

Werfen Sie Elektrowerkzeuge nicht in den Hausmüll!

Gemäß Europäischer Richtlinie 2002/96/EC über Elektro- und Elektronik- Altgeräte und Umsetzung in nationales Recht müssen verbrauchte Elektrowerkzeuge getrennt gesammelt und einer umweltgerechten Wiederverwertung zugeführt werden.

Non gettare le apparecchiature elettriche tra i rifiuti domestici.

Secondo la Direttiva Europea 2002/96/CE sui rifiuti di apparecchiature elettriche ed elettroniche e la sua attuazione in conformità alle norme nazionali, le apparecchiature elettriche esauste devono essere raccolte separatamente, al fine di essere riciclate in modo eco-compatibile.

Geef elektrisch gereedschap niet met het huisvuil mee!

Volgens de Europese richtlijn 2002/96/EG inzake oude elektrische en elektronische apparaten en de toepassing daarvan binnen de nationale wetgeving, dient gebruikt elektrisch gereedschap gescheiden te worden ingezameld en te worden afgevoerd naar een recycle bedrijf dat voldoet aan de geldende milieu-eisen.

¡No deseche los aparatos eléctricos junto con los residuos domésticos!

De conformidad con la Directiva Europea 2002/96/EC sobre residuos de aparatos eléctricos y electrónicos y su aplicación de acuerdo con la legislación nacional, las herramientas eléctricas cuya vida útil haya llegado a su fin se deberán recoger por separado y trasladar a una planta de reciclaje que cumpla con las exigencias ecológicas.

- | | | |
|----------|-----------|-------------|
| 1. バッテリー | 4. スイッチ | 7. 肩掛けストラップ |
| 2. ボタン | 5. 反射鏡リング | |
| 3. 赤色部 | 6. 豆球 | |

主要機能

モデル	ML145	ML185
使用豆球	12 V 0.7 A	18 V 0.6 A
本機寸法	長さ 284mm × 幅 84mm × 高さ 96mm	長さ 284mm × 幅 84mm × 高さ 96mm
質量 (バッテリー含まず)	0.36 kg	0.36 kg

注意文の△ 警告・△ 注意・注 の意味について

ご使用上の注意事項は△ 警告と △ 注意、注 に区分していますが、それぞれ次の意味を表します。

△ 警告：誤った取り扱いをしたときに、使用者が死亡または重傷を負う可能性が想定される内容のご注意。

△ 注意：誤った取り扱いをしたときに、使用者が傷害を負う可能性が想定される内容および物的損害のみの発生が想定される内容のご注意。なお△ 注意に記載した事項でも、状況によっては重大な結果に結びつく可能性があります。いずれも安全に関する重要な内容を記載していますので、必ず守ってください。

注：製品および付属品の取り扱い等に関する重要なご注意。

安全上のご注意

- 火災、感電、けがなどの事故を未然に防ぐために、次に述べる「安全上のご注意」を必ず守ってください。
- ご使用前に、この「安全上のご注意」すべてをよくお読みの上、指示に従って正しく使用してください。
- お読みになった後は、お使いになる方がいつでも見られる所に必ず保管してください。

△ 警告

1. ご使用前に本機及び充電器の取扱説明書を必ずよくお読みください。
2. 本機は防水構造ではありません。
 - ・ 水洗いしたり、雨中や湿気の多いところで使用しないでください。感電や発煙の恐れがあります。
3. ランプヘッド内をピンセットなどの金属でさわらないでください。
 - ・ 短絡して発煙、発火、破裂の恐れがあります。
4. バッテリーの端子間を短絡させないでください。
 - ・ 釘袋などに入れると、短絡して発煙、発火、破裂の恐れがあります。
5. バッテリーを火中に投入しないでください。破裂したり、有害物質の出る恐れがあります。
6. バッテリーの液が目に入ったら、直ちにきれいな水で充分洗い、医師の治療を受けてください。失明の恐れがあります。

7. 使用時間が極端に短くなったときは使用をおやめください。
 - ・ バッテリーの液漏れ、発熱、破損の恐れがあります。
8. バッテリーを落下させないように注意してください。事故の原因になります。

△ 注意

1. ご使用にならないときは、スイッチを切り必ずバッテリーを本機から取りはずしてください。
2. 充電工具やバッテリーを温度 50 °C 以上に上がる可能性のある場所（金属の箱や夏車の車内等）に保管しないでください。
 - ・ バッテリー劣化の原因になり発煙、発火の恐れがあります。
3. 本機に落下等の強い衝撃を与えないでください。
4. 目に光を当て続けしないでください。
 - ・ 目をいためる原因となります。
5. 点灯したまま、布やダンボール等をかぶせないでください。
 - ・ 発火の恐れがあります。
6. ご使用中にランプが暗くなり始めたら直ちにスイッチを切ってください。
 - ・ スイッチを入れたまま放置すると、バッテリー容量低下の原因となります。
7. 充電工具の修理は、専門店に依頼してください。
 - ・ サービスマン以外の人は本機、充電器、バッテリーを分解したり、修理、改造は行なわないでください。発火したり、異常動作して、けがををする恐れがあります。
 - ・ 本機が熱くなったり、異常に気付いた時は点検修理に出してください。
 - ・ 修理は、必ずお買い求めの販売店または当社営業所にお申し付けください。修理の知識や技術のない方が修理しますと、十分な性能を発揮しないだけでなく、事故やけがの恐れがあります。

バッテリーの充電

- お買い上げ時は、バッテリーは十分に充電されていません。ご使用前に充電器で正しく充電してからご使用ください。

バッテリーの取り付け・取りはずし方 (FIG. 1)

- バッテリーを本機から取りはずす時は、1. バッテリー正面のボタンを下げながら 2. スライドさせると取りはずせます。
- 取り付ける時は逆の要領で、本機の溝に合わせ、ボタンを下げながら奥まで挿入してください。この際、ボタン上部の赤色部が見えている場合は完全にロックされていません。赤色部が見えなくなるまで、奥まで確実に挿入してください。

ライトの点灯 (FIG. 2)

- スイッチを押すと点灯し、再度押すと消灯します。
- 本機はバッテリー電圧が低下すると豆球の光を消す機能があります。この場合、バッテリーを充電しなおしてください。

適応バッテリーと充電器の組み合わせ及び一充電当たりの使用時間

モデル	電圧	バッテリー	使用時間	充電器
ML145	14.4V	BL1430	約 220 分	DC14RC/ DC24RA
ML185	18V	BL1830	約 260 分	DC24RA

バッテリーの回収

- 使用済みバッテリーはリサイクルのため回収しております。マキタ登録販売店または当社営業所へご持参ください。



リチウムイオンバッテリーはリサイクルへ

Li-ion

ランプヘッドの角度 (FIG. 2)

- 本機のランプヘッド部は4段階に調整できます。お好みの位置に調整してご使用ください。

豆球の交換 (FIG. 3 & 4)

注意

点灯中や消灯直後は豆球に触れないでください。



- やけどの原因となります。

交換する豆球は必ず専用のものをお使いください。

- 豆球の交換や点検・整備の際には、必ずバッテリーを本機からはずしてください。
- 反射鏡リングを左に回し取りはずします。
- 豆球を交換します。

肩掛けストラップの取り付け方 (FIG. 5)

- 図のように取り付けてご使用ください。

修理の際は

- 修理はご自分でなさらないで、必ずお買い求めの販売店または裏面掲載の当社営業所にお申し付けください。

ENGLISH

Explanation of general view

- | | | |
|----------------------|-----------|-------------------|
| 1. Battery cartridge | 4. Switch | 7. Shoulder strap |
| 2. Button | 5. Ring | |
| 3. Red part | 6. Bulb | |

SPECIFICATIONS

Model		BML145	BML185
Bulb		12 V 0.7 A	18 V 0.6 A
Dimensions	L	284 mm	284 mm
	W	84 mm	84 mm
	H	96 mm	96 mm
Net weight (without battery)		0.36 kg	0.36 kg

- Due to our continuing program of research and development, the specifications herein are subject to change without notice.
- Note: Specifications may differ from country to country.

IMPORTANT SAFETY INSTRUCTIONS

WARNING:

When using electric tools, basic safety precautions should always be followed to reduce the risk of fire, electric shock, and personal injury, including the following:

READ ALL INSTRUCTIONS.

1. Read this instruction manual and the charger instruction manual carefully before use.
2. This flashlight is not waterproof. Do not use it in damp or wet locations. Do not expose it to rain or snow. Do not wash it in water.
3. A short-circuit can cause a large current flow, overheating, possible burns and even an explosion.
 - (1) Do not touch the inside of the flashlight head with tweezers, metal tools, etc.
 - (2) Do not touch the battery terminals with any conductive material.
 - (3) Avoid storing the battery cartridge in a container with any metal objects such as nails, coins, etc.
4. Never expose the battery cartridge to flames, fire or great heat. Breakage may cause release of injurious material.
5. If electrolyte gets into your eyes, rinse them out with clear water and seek medical attention right away. It may result in loss of your eyesight.
6. If operating time has become excessively shorter, stop operating immediately. It may result in a risk of overheating, possible burns and even an explosion.
7. Be careful not to drop, shake or strike battery.
8. When the tool is not in use, always switch off and remove the battery cartridge from the tool.
9. Do not store the tool and battery cartridge in locations where the temperature may reach or exceed 50°C (122°F).
10. Do not give the tool a shock by dropping, striking, etc.

11. Do not expose the light to eyes continuously. It may hurt them.
12. Do not cover or clog the lit tool with cloth or carton, etc. It may create a risk of fire.
13. Switch off the light immediately when the lamp gets dark in use. If you leave the lamp switched on, the battery cartridge capacity may decrease.
14. Do not disassemble the charger or battery cartridge; take it to a qualified serviceman when service or repair is required. Incorrect reassembly may result in a risk of electric shock or fire.
15. If any problem develops, consult your nearest Makita Service Center or dealer. To maintain product safety and reliability, repairs, maintenance or adjustment should be carried out by Makita Authorized Service Center.

SAVE THESE INSTRUCTIONS.

FUNCTIONAL DESCRIPTION

Charging

Charge the battery cartridge with the Makita charger before use.

Installing or removing battery cartridge (Fig. 1)

- Always switch off the tool before insertion or removal of the battery cartridge.
- To remove the battery cartridge, withdraw it from the tool while sliding the button on the front of the cartridge.
- To insert the battery cartridge, align the tongue on the battery cartridge with the groove in the housing and slip it into place. Always insert it all the way until it locks in place with a little click. If you can see the red part on the upper side of the button, it is not locked completely. Insert it fully until the red part cannot be seen. If not, it may accidentally fall out of the tool, causing injury to you or someone around you.

- Do not use force when inserting the battery cartridge. If the cartridge does not slide in easily, it is not being inserted correctly.

Lighting up the bulb (Fig. 2)

CAUTION:

- Do not look in the light or see the source of light directly.
- This tool has function that bulb light goes out at low voltage. At this time, recharge the battery cartridge.

Push the switch to light up the bulb. To turn off, push the switch again.

The following tables indicate the operating time on a single charge.

Model	Voltage	Battery cartridge	Operating time
BML145	14.4V	BL1430	Approx. 220 min
BML185	18V	BL1830	Approx. 260 min

Head angle (Fig. 2)

The head angle can be adjusted in four stages. Adjust as desired.

ASSEMBLY

Replacing bulb (Fig. 3 & 4)

CAUTION:

The bulb is very hot immediately after operation. Wait until the bulb cools off before attempting to replace it.

First, turn the ring counterclockwise and remove the reflector. Then replace the bulb.

Shoulder strap (Fig. 5)

Install the strap on the tool.

MAINTENANCE

To maintain product safety and reliability, repairs, maintenance or adjustment should be carried out by a Makita Authorized Service Center.

ACCESSORIES

CAUTION:

These accessories or attachments are recommended for use with your Makita tool specified in this manual. The use of any other accessories or attachments might present a risk of injury to persons. The accessories or attachments should be used only in the proper and intended manner.

- Bulb set (2 pcs.)
- Shoulder strap
- Various type of Makita genuine batteries and chargers

- | | | |
|-----------------|-----------------|----------------|
| 1. Batterie | 4. Interrupteur | 7. Bandoulière |
| 2. Bouton | 5. Bague | |
| 3. Partie rouge | 6. Ampoule | |

SPÉCIFICATIONS

Modèle		BML145	BML185
Ampoule		12 V 0,7 A	18 V 0,6 A
Dimensions	L	284 mm	284 mm
	P	84 mm	84 mm
	P	96 mm	96 mm
Poids net (sans batterie)		0,36 kg	0,36 kg

- Étant donné l'évolution constante de notre programme de recherche et de développement, les spécifications contenues dans ce manuel sont sujettes à modification sans préavis.
- Note : Les spécifications peuvent varier suivant les pays.

CONSIGNES DE SÉCURITÉ IMPORTANTES

AVERTISSEMENT :

Lors de l'utilisation des outils électriques, vous devez toujours prendre des précautions élémentaires en matière de sécurité pour réduire les risques d'incendie, de choc électrique et de blessure. Ces précautions comprennent les suivantes :

LISEZ TOUTES LES INSTRUCTIONS.

- Avant l'utilisation, lisez attentivement le manuel d'instructions de l'outil et celui du chargeur.
- Cette lampe torche n'est pas à l'épreuve de l'eau. Ne pas l'utiliser dans les endroits humides ou mouillés. Ne l'exposer ni à la pluie, ni à la neige. Ne pas la laver dans l'eau.
- Un court-circuit pourrait provoquer un fort courant, une surchauffe, parfois des brûlures et même une panne.
 - Ne pas toucher l'intérieur de la lampe torche avec des brucelles ou tout autre outil en métal.
 - Ne toucher les bornes de batterie avec aucun matériau conducteur.
 - Évitez de ranger la batterie dans un contenant avec des objets métalliques tels que clous, pièces de monnaie, etc.
- Ne jamais exposer la batterie aux flammes, au feu ou à une source de chaleur intense. Des matériaux nocifs peuvent être libérés lors de la rupture de la batterie.
- Si l'électrolyte pénètre dans vos yeux, rincez-les à l'eau claire et consultez immédiatement un médecin. Il y a risque de perte de la vue.
- Cessez immédiatement l'utilisation si le temps de fonctionnement devient excessivement court. Il y a risque de surchauffe, de brûlures, voire d'explosion.
- Veillez à ne pas échapper, secouer ni heurter la batterie.

- Après l'utilisation de l'outil, vous devez toujours couper le contact et retirer la batterie.
- Ne rangez pas l'outil ou la batterie dans des endroits où la température risque d'atteindre ou de dépasser 50°C (122°F).
- Évitez de faire subir tout choc à l'outil en l'échappant, en le heurtant, etc.
- Ne pas exposer les yeux à la lumière de manière continue. Il y a risque de blessure.
- Ne pas recouvrir ou boucher le dispositif d'éclairage avec un bout de chiffon, de carton, etc. Cela peut entraîner un risque d'incendie.
- Lorsque la lampe faiblit en cours d'utilisation, éteignez-la immédiatement. La capacité de la batterie risque de diminuer si vous laissez la lampe allumée.
- Ne pas démonter le chargeur ni la batterie ; l'apporter chez un réparateur agréé lorsqu'elle a besoin d'entretien ou d'une réparation. Un remontage maladroit peut entraîner une décharge électrique ou un incendie.
- Si un problème survient, consultez le Centre de service après-vente ou le revendeur Makita le plus près. Pour assurer la sûreté et la fiabilité du produit, les réparations, l'entretien ou le réglage doivent être confiés à un Centre de service après-vente Makita agréé.

CONSERVEZ CES INSTRUCTIONS.

DESCRIPTION DU FONCTIONNEMENT

Charge

Rechargez la batterie avec le chargeur Makita avant l'utilisation.

Installation et retrait de la batterie (Fig.1)

- Mettez toujours l'outil hors tension avant d'insérer ou de retirer la batterie.
- Pour retirer la batterie, sortez-la de l'outil tout en faisant glisser le bouton à l'avant de la batterie.
- Pour insérer la batterie, alignez sa languette sur la rainure qui se trouve à l'intérieur du carter, puis glissez la batterie pour la mettre en place. Insérez-la toujours bien à fond, jusqu'à ce qu'elle se verrouille en émettant un léger clic. Si vous pouvez voir la partie rouge sur la face supérieure du bouton, la batterie n'est pas parfaitement verrouillée. Insérez-la à fond, jusqu'à ce que la partie rouge ne soit plus visible. Sinon, la batterie risque de tomber accidentellement de l'outil, en vous blessant ou en blessant une personne se trouvant près de vous.
- N'appliquez pas une force excessive lors de l'insertion de la batterie. Si la batterie ne glisse pas aisément, c'est qu'elle n'est pas insérée correctement.

Allumage de l'ampoule (Fig. 2)

ATTENTION :

- Ne pas regarder directement la lumière ou la source de lumière.
- Cet outil est équipé d'une fonction qui éteint la lumière de l'ampoule lorsque la tension est basse. Lorsque cela se produit, veuillez recharger la batterie.

Appuyez sur l'interrupteur pour allumer l'ampoule. Pour l'éteindre, appuyez à nouveau sur l'interrupteur.

Le tableau suivant indique le temps de fonctionnement avec une charge unique.

Modèle	Tension	Batterie	Temps de fonctionnement
BML145	14,4V	BL1430	Environ 220 min
BML185	18 V	BL1830	Environ 260 min

Angle de tête (Fig. 2)

L'angle de tête peut être réglé sur quatre positions. Réglez-le selon vos besoins.

ASSEMBLAGE

Remplacement de l'ampoule (Fig. 3 et 4)

ATTENTION :

L'ampoule est très chaude immédiatement après l'utilisation. Attendez que l'ampoule ait refroidi avant de la remplacer.

Tournez d'abord la bague dans le sens inverse des aiguilles d'une montre puis retirez le réflecteur. Remplacez ensuite l'ampoule.

Bandoulière (Fig. 5)

Installez la bandoulière sur l'outil.

ENTRETIEN

Pour assurer la sûreté et la fiabilité du produit, les réparations, l'entretien ou le réglage doivent être confiés à un Centre de service après-vente Makita agréé.

ACCESSOIRES

ATTENTION :

Ces accessoires ou pièces complémentaires sont recommandés pour l'utilisation avec l'outil Makita spécifié dans ce manuel. L'utilisation de tout autre accessoire ou pièce complémentaire peut comporter un risque de blessure. Ces accessoires ou pièces complémentaires doivent être utilisés correctement, de la façon prévue.

- Ampoules (2)
- Bandoulière
- Les divers types de batteries et chargeurs Makita authentiques.

DEUTSCH

Erklärung der Gesamtdarstellung

- | | | |
|------------------|--------------|-------------------|
| 1. Akkublock | 4. Schalter | 7. Umhängerriemen |
| 2. Taste | 5. Ring | |
| 3. Roter Bereich | 6. Glühlampe | |

TECHNISCHE ANGABEN

Modell		BML145	BML185
Glühlampe		12 V 0,7 A	18 V 0,6 A
Abmessungen	L	284 mm	284 mm
	B	84 mm	84 mm
	H	96 mm	96 mm
Nettogewicht (ohne Akku)		0,36 kg	0,36 kg

- Aufgrund unserer fortschreitenden Forschungen und Entwicklungen sind Änderungen an den hier wiedergegebenen Angaben ohne Vorankündigung vorbehalten.
- Hinweis: Die Angaben können sich je nach Land unterscheiden.

WICHTIGE SICHERHEITSANWEISUNGEN

WARNUNG:

Bei der Verwendung elektrischer Werkzeuge müssen stets grundlegende Sicherheitsmaßnahmen befolgt werden, zu denen auch die im Folgenden genannten gehören, um das Risiko von Bränden, Stromschlägen und Personenschäden zu verringern.

LESEN SIE ALLE ANWEISUNGEN SORGFÄLTIG DURCH.

1. Lesen Sie die vorliegende Bedienungsanleitung sowie die Bedienungsanleitung zum Ladegerät vor der Verwendung des Geräts sorgfältig durch.
2. Diese Lampe ist nicht wasserdicht. Sie darf nicht an feuchten oder nassen Orten verwendet werden. Sie darf weder Regen noch Schnee ausgesetzt werden. Waschen Sie die Lampe nicht mit Wasser ab.
3. Ein Kurzschluss kann zu hohem Kriechstrom, Überhitzung, möglichen Verbrennungen und sogar zu einer Zerstörung des Geräts führen.
 - (1) Das Innere des Lampenkopfstücks darf nicht mit Pinzetten, Metallgegenständen usw. berührt werden.
 - (2) Die Kontakte des Akkus dürfen nicht mit leitendem Material in Berührung kommen.
 - (3) Der Akkublock darf nicht in einem Behälter aufbewahrt werden, in dem sich metallische Gegenstände wie beispielsweise Nägel, Münzen usw. befinden.
4. Der Akkublock darf niemals Flammen, Feuer oder großer Hitze ausgesetzt werden. Beim Bruch des Geräts kann gefährliches Material austreten.
5. Wenn Elektrolyt in Ihre Augen gerät, waschen Sie diese mit klarem Wasser aus, und suchen Sie sofort einen Arzt auf. Andernfalls können Sie Ihre Sehfähigkeit verlieren.
6. Falls die Betriebsdauer erheblich kürzer wird, beenden Sie den Betrieb umgehend. Andernfalls besteht die Gefahr einer Überhitzung sowie das Risiko möglicher Verbrennungen und sogar einer Explosion.
7. Lassen Sie den Akku nicht fallen, schütteln Sie ihn nicht, und vermeiden Sie Schläge gegen den Akku.
8. Wenn das Gerät nicht verwendet wird, schalten Sie es stets aus, und entfernen Sie den Akkublock aus dem Gerät.
9. Werkzeug und Akkublock dürfen nicht an Orten aufbewahrt werden, an denen die Temperatur 50°C (122°F) oder höher erreichen kann.
10. Das Gerät darf keinen Stößen ausgesetzt werden – lassen Sie es also nicht fallen, vermeiden Sie Schläge gegen das Gerät usw.
11. Blicken Sie nicht über einen längeren Zeitraum in das Licht. Andernfalls können die Augen beschädigt werden.
12. Bedecken oder umwickeln Sie das eingeschaltete Gerät nicht mit einem Stoff, Karton oder ähnlichen Gegenständen. Dies stellt eine Brandgefahr dar.
13. Schalten Sie die Lampe sofort aus, wenn sie an Leuchtkraft verliert. Andernfalls kann sich die Akkukapazität verringern.
14. Bauen Sie das Ladegerät oder den Akkublock nicht auseinander; überlassen Sie eventuell erforderliche Wartungs- oder Reparaturarbeiten qualifiziertem Fachpersonal. Ein falscher Zusammenbau kann zu Stromschlägen oder Bränden führen.
15. Sollten Probleme auftreten, wenden Sie sich an ein Makita-Servicecenter oder einen Makita-Fachhändler in Ihrer Nähe. Zur Gewährleistung der Produktsicherheit und -zuverlässigkeit sollten alle Reparaturen, Wartungsarbeiten oder Einstellungen von einem durch Makita autorisierten Servicecenter durchgeführt werden.

BEWAHREN SIE DIESE ANWEISUNGEN SORGFÄLTIG AUF.

FUNKTIONSBESCHREIBUNG

Ladevorgang

Laden Sie den Akkublock vor der Verwendung des Geräts mit dem Makita-Ladegerät auf.

Montage und Demontage des Akkublocks (Abb. 1)

- Schalten Sie das Werkzeug stets aus, bevor Sie den Akkublock einsetzen oder entfernen.
- Zur Entfernung des Akkublocks müssen Sie diesen aus dem Gerät herausziehen, während Sie die Taste auf der Vorderseite des Blocks schieben.
- Zum Einsetzen des Akkublocks müssen Sie die Zunge des Akkublocks an der Rille im Gehäuse ausrichten und in die gewünschte Position schieben. Setzen Sie den Block immer ganz ein, bis er mit einem Klick einrastet. Wenn Sie den roten Bereich oben auf der Taste sehen können, ist der Block nicht ganz eingerastet. Setzen Sie ihn ganz ein, bis der rote Bereich nicht mehr zu sehen ist. Andernfalls kann der Block versehentlich aus dem Werkzeug fallen und Sie oder Personen in Ihrem Umfeld verletzen.
- Wenden Sie beim Einsetzen des Akkublocks keine Gewalt an. Wenn der Block nicht leicht hineingleitet, wird er nicht richtig eingesetzt.

Einschalten der Glühlampe (Abb. 2)

ACHTUNG:

- Schauen Sie nicht direkt in das Licht oder in die Lichtquelle.
- Dieses Werkzeug ist so konzipiert, dass die Glühlampe bei geringer Spannung erlischt. Laden Sie in diesem Fall den Akkublock wieder auf.

Drücken Sie den Schalter, um die Glühlampe einzuschalten. Zum Ausschalten muss der Schalter erneut gedrückt werden.

In der folgenden Tabelle ist die jeweilige Leuchtdauer pro Ladung angegeben.

Modell	Spannung	Akkublock	Leuchtdauer
BML145	14,4 V	BL1430	Ca. 220 min
BML185	18 V	BL1830	Ca. 260 min

Winkel des Kopfstücks (Abb. 2)

Der Winkel des Kopfstücks kann in vier Stufen verstellt werden. Wählen Sie die optimale Einstellung aus.

MONTAGE

Austausch der Glühlampe (Abb. 3 u. 4)

ACHTUNG:

Die Glühlampe ist unmittelbar nach dem Betrieb sehr heiß. Lassen Sie die Glühlampe abkühlen, bevor Sie sie ersetzen.

Drehen Sie zuerst den Ring gegen den Uhrzeigersinn, und entfernen Sie den Reflektor. Tauschen Sie anschließend die Glühlampe aus.

Umhängeriem (Abb. 5)

Befestigen Sie den Riemen am Gerät.

WARTUNG

Zur Gewährleistung der Produktsicherheit und -zuverlässigkeit sollten alle Reparaturen, Wartungsarbeiten oder Einstellungen von einem durch Makita autorisierten Servicecenter durchgeführt werden.

ZUBEHÖR

ACHTUNG:

Die folgenden Zubehör- und Zusatzteile werden für das in diesem Handbuch beschriebene Makita-Werkzeug empfohlen. Die Verwendung anderer Zubehör- und Zusatzteile kann zu Personenschäden führen. Die Zubehör- und Zusatzteile dürfen nur auf ordnungsgemäße Weise für den Zweck verwendet werden, für den sie konzipiert wurden.

- Glühlampensatz (2 St.)
- Umhängeriem
- Verschiedene Arten von Makita-Originalakkus und -Ladegeräten

Spiegazione della vista generale

- | | | |
|---------------|-----------------|-----------------------|
| 1. Batteria | 4. Interruttore | 7. Cinghia a tracolla |
| 2. Pulsante | 5. Anello | |
| 3. Area rossa | 6. Lampada | |

CARATTERISTICHE TECNICHE

Modello		BML145	BML185
Lampada		12 V 0,7 A	18 V 0,6 A
Dimensioni	Lungh.	284 mm	284 mm
	Largh.	84 mm	84 mm
	Alt.	96 mm	96 mm
Peso netto (senza batteria)		0,36 kg	0,36 kg

- Le caratteristiche tecniche riportate di seguito sono soggette a modifiche senza preavviso a causa del nostro programma continuo di ricerca e sviluppo.
- Nota: le caratteristiche tecniche possono differire da paese a paese.

INFORMAZIONI PER LA SICUREZZA**AVVERTENZA**

Durante l'uso di utensili elettrici è necessario adottare tutte le precauzioni di sicurezza, incluse quelle elencate di seguito, che possono ridurre il rischio di incendi, scosse elettriche e lesioni personali.

LEGGERE TUTTE LE ISTRUZIONI.

- Prima dell'uso, leggere il manuale di istruzioni dell'apparecchio e del caricabatteria.
- Questa torcia elettrica non è a tenuta stagna. Non utilizzarla in presenza di umidità o acqua. Non esporla a pioggia o neve. Non immergerla nell'acqua.
- Un cortocircuito può provocare elevati flussi di corrente, surriscaldamenti, ustioni o rotture.
 - Non toccare l'interno della testa della torcia elettrica con pinzette, strumenti metallici, ecc.
 - Non toccare i terminali della batteria con materiali in grado di condurre elettricità.
 - Evitare di conservare le batterie a contatto con oggetti metallici quali chiodi, monete e così via.
- Non esporre le batterie al fuoco, a fiamme dirette o a temperature elevate. In caso di rottura possono verificarsi fuoriuscite di materiale tossico o pericoloso.
- In caso di contatto dell'elettrolita della batteria con gli occhi, sciacquare con acqua fresca e rivolgersi immediatamente a un medico. Potrebbero verificarsi danni permanenti alla funzionalità visiva.
- Se il tempo di funzionamento è diventato eccessivamente breve, non utilizzare l'utensile. Potrebbero verificarsi surriscaldamenti, ustioni o esplosioni.
- Evitare di far cadere, di scuotere o di colpire la batteria.
- Quando l'apparecchio non è in uso, spegnerlo e rimuovere la batteria.

- Non conservare l'utensile e la batteria a una temperatura superiore a 50 °C (122 °F).
- Non esporre l'apparecchio a urti, cadute ecc.
- Non esporre continuamente l'occhio alla luce della torcia per evitare danni alla funzionalità visiva.
- Non coprire o rivestire l'apparecchio con abiti, cartone o altro materiale infiammabile, in quanto ciò potrebbe determinare il pericolo di incendi.
- Se la lampada perde luminosità durante l'uso, spegnere immediatamente l'apparecchio. Se si lascia accesa la lampada, la capacità della batteria potrebbe diminuire.
- Non disassemblare la batteria o il caricabatteria. In caso di riparazioni o manutenzione, rivolgersi a personale qualificato. Un riassetto errato può determinare il rischio di incendi o scosse elettriche.
- Per qualsiasi problema, rivolgersi al centro di assistenza o al rivenditore Makita più vicino. Per mantenere la SICUREZZA e l'AFFIDABILITÀ del prodotto, le riparazioni e qualsiasi altra operazione di manutenzione o regolazione devono essere eseguiti dai centri di assistenza autorizzati Makita.

CONSERVARE QUESTE ISTRUZIONI.**DESCRIZIONE FUNZIONALE****Carica della batteria**

Prima di utilizzare l'apparecchio, caricare la batteria con l'apposito caricabatteria Makita.

Installazione o rimozione della batteria (Fig. 1)

- Prima di inserire o rimuovere la batteria, spegnere sempre l'utensile.
- Per rimuovere la batteria, estrarla dall'utensile facendo scorrere il pulsante sulla parte frontale della batteria.

- Per inserire la batteria, allineare la linguetta sulla batteria con la scanalatura dell'alloggiamento e farla scorrere fino a raggiungere la posizione corretta. Inserire sempre la batteria fino a quando si blocca in posizione con uno scatto. Se l'area rossa del lato superiore del pulsante è ancora visibile, la batteria non è completamente inserita. Inserire la batteria fino a quando l'area rossa non è più visibile. In caso contrario la batteria può fuoriuscire accidentalmente e provocare lesioni all'operatore o a eventuali osservatori.
- Non applicare una forza eccessiva per inserire la batteria. Se la batteria non scorre agevolmente, la manovra di inserimento non è corretta.

Accensione della lampada (Fig. 2)

ATTENZIONE

- Non osservare direttamente la luce o la fonte luminosa.
- La lampadina della torcia si spegne quando la tensione della batteria è eccessivamente bassa. In questo caso, ricaricare la batteria.

Per accendere la lampada, premere l'interruttore. Per spegnerla, premere nuovamente l'interruttore.

La tabella seguente indica il tempo di funzionamento con una singola ricarica della batteria.

Modello	Tensione	Batteria	Durata funzionamento
BML145	14,4 V	BL1430	Circa 220 min
BML185	18 V	BL1830	Circa 260 min

Angolo della parte anteriore (Fig. 2)

L'angolo della parte anteriore della torcia può essere regolato su quattro posizioni. Regolare l'angolo di inclinazione nella posizione desiderata.

MONTAGGIO

Sostituzione della lampada (Fig. 3 e 4)

ATTENZIONE

Dopo l'uso, la lampada è estremamente calda. Prima di sostituire la lampada, attendere che si raffreddi.

Ruotare l'anello in senso antiorario e rimuovere il riflettore. Sostituire la lampada.

Cinghia a tracolla (Fig. 5)

Installare la cinghia sull'apparecchio.

MANUTENZIONE

Per mantenere la SICUREZZA e l'AFFIDABILITÀ del prodotto, le riparazioni e qualsiasi altra operazione di manutenzione o regolazione devono essere eseguiti dai centri di assistenza autorizzati Makita.

ACCESSORI

ATTENZIONE

Questi accessori sono suggeriti per l'uso con l'utensile Makita descritto in questo manuale. L'uso di qualsiasi altro accessorio può determinare il rischio di lesioni personali. Gli accessori devono essere utilizzati esclusivamente per lo scopo per cui sono previsti e con le modalità d'uso appropriate.

- Gruppo lampade (2 pezzi)
- Cinghia a tracolla
- Numerosi modelli di batterie e caricabatteria originali Makita

Verklaring van het onderdelenoverzicht

- | | | |
|--------------|-----------------------|-----------------|
| 1. Accu | 4. Aan/uit-schakelaar | 7. Schouderriem |
| 2. Knop | 5. Ring | |
| 3. Rode deel | 6. Gloeilamp | |

TECHNISCHE GEGEVENS

Model		BML145	BML185
Gloeilamp		12 V, 0,7 A	18 V, 0,6 A
Afmetingen	L	284 mm	284 mm
	B	84 mm	84 mm
	H	96 mm	96 mm
Netto gewicht (zonder accu)		0,36 kg	0,36 kg

- Als gevolg van ons doorlopende onderzoeks- en ontwikkelingsprogramma, zijn de technische gegevens van dit gereedschap onderhevig aan veranderingen zonder voorafgaande kennisgeving.
- Opmerking: De technische gegevens kunnen van land tot land verschillen.

**BELANGRIJKE
VEILIGHEIDSinSTRUCTIES**

WAARSCHUWING:

Tijdens het gebruik van elektrische gereedschappen dienen altijd de basisveiligheidsvoorzorgen te worden genomen om het risico van brand, elektrische schokken en persoonlijk letsel te verkleinen, waaronder de volgende:

LEES ALLE INSTRUCTIES.

1. Lees deze gebruiksaanwijzing en die van de acculader voor gebruik aandachtig door.
2. Deze zaklamp is niet waterdicht. Gebruik hem niet op vochtige of natte plaatsen. Stel hem niet bloot aan regen of sneeuw. Was hem niet met water.
3. Kortsluiting kan leiden tot een hoge stroomsterke, oververhitting, mogelijke brandwonden en zelfs een defect.
 - (1) Raak de binnenkant van de kop van de zaklamp niet aan met een pincet, metalen gereedschappen, enz.
 - (2) Raak de accupolen niet aan met enig geleidend materiaal.
 - (3) Bewaar de accu niet op een plaats waar deze in aanraking kan komen met metalen voorwerpen, zoals spijkers, munten, enz.
4. Stel de accu nooit bloot aan vlammen, vuur of grote hitte. Als de accu openbarst, kan letselveroorzakend materiaal vrijkomen.
5. Als de elektrolyt in uw ogen komt, wast u deze uit met schoon water en raadpleegt u onmiddellijk een arts. Dit kan leiden tot verlies van gezichtsvermogen.
6. Als de gebruikstijd aanzienlijk korter is geworden, stopt u onmiddellijk met het gebruik. Anders kan dit leiden tot kans op oververhitting, mogelijke brandwonden en zelfs een explosie.

7. Wees voorzichtig dat u de accu niet laat vallen, schudt, of ergens tegenaan stoot.
8. Als het gereedschap niet in gebruik is, dient u het altijd uit te schakelen en de accu eruit te halen.
9. Bewaar het gereedschap en de accu niet op plaatsen waar de temperatuur kan oplopen tot 50 °C of hoger.
10. Oefen geen schokken op het gereedschap uit door het te laten vallen, te slaan, enz.
11. Schijn niet continu met de lichtbundel in iemands ogen. Dit kan pijn veroorzaken.
12. Bedek of blokkeer de zaklamp niet terwijl deze aan is met een doek, stuk karton, enz. Hierdoor ontstaat het risico van brand.
13. Schakel de zaklamp onmiddellijk uit wanneer deze tijdens gebruik minder licht geeft. Als u de zaklamp aan laat staan, kan de capaciteit van de accu afnemen.
14. Haal de acculader en de accu niet uit elkaar, maar breng deze naar een vakbekwame reparateur voor onderhoud of reparatie. Door onjuist in elkaar zetten kan een risico van elektrische schokken of brand ontstaan.
15. Als zich een probleem voordoet, neemt u contact op met uw dichtstbijzijnde Makita-servicecentrum of -dealer. Voor het behoud van de productveiligheid en betrouwbaarheid, dienen reparaties, onderhoud en instellingen te worden uitgevoerd door een erkend Makita-servicecentrum.

BEWAAR DEZE INSTRUCTIES

**BESCHRIJVING VAN DE
FUNCTIES**

Opladen

Laad voor gebruik de accu op met de makita-acculader.

De accu aanbrengen en verwijderen (zie afb. 1)

- Schakel het gereedschap altijd uit voordat u de accu aanbrengt of verwijderd.
- Om de accu te verwijderen verschuift u de knop aan de voorkant van de accu en trekt u tegelijkertijd de accu uit het gereedschap.
- Om de accu aan te brengen lijnt u de lip op de accu uit met de groef in de behuizing en duwt u de accu op zijn plaats. Steek de accu zo ver mogelijk in het gereedschap tot u een klikgeluid hoort. Als u het rode deel aan de bovenkant van de knop kunt zien, is de accu niet goed aangebracht. Steek de accu zo ver mogelijk erin tot het rode deel niet meer zichtbaar is. Als u dit niet doet, kan de accu per ongeluk uit het gereedschap vallen en u of anderen in uw omgeving verwonden.
- Oefen geen grote kracht uit bij het aanbrengen van de accu. Als de accu niet gemakkelijk in het gereedschap kan worden gestoken, wordt deze niet goed aangebracht.

De zaklamp inschakelen (zie afb. 2)

LET OP:

- Kijk niet rechtstreeks in het licht of naar de bron van de lamp.
- Dit gereedschap is voorzien van een functie die de gloeilamp uitschakelt wanneer de accuspanning laag is. Als dat gebeurt, moet u de accu opladen.

Druk op de aan/uit-schakelaar om de zaklamp in te schakelen. Om de gloeilamp uit te schakelen, drukt u nogmaals op de aan/uit-schakelaar.

De onderstaande tabel geeft de gebruikstijd aan per acculading.

Model	Spanning	Accutype	Gebruiks tijd
BML145	14,4 V	BL1430	Ong. 220 min.
BML185	18 V	BL1830	Ong. 260 min.

Hoek van de kop (zie afb. 2)

De hoek van de kop kan in vier stappen worden versteld. Stel deze naar wens in.

ONDERDELEN AANBRENGEN/ VERWIJDEREN

De gloeilamp vervangen (zie afb. 3 en 4)

LET OP:

De gloeilamp is onmiddellijk na gebruik zeer heet. Wacht totdat de gloeilamp is afgekoeld alvorens deze te vervangen.

Draai eerst de ring linksom en verwijder de reflector. Vervang vervolgens de gloeilamp.

Schouderriem (zie afb. 5)

Bevestig de schouderriem aan het gereedschap.

ONDERHOUD

Voor het behoud van de productveiligheid en betrouwbaarheid, dienen reparaties, onderhoud en instellingen te worden uitgevoerd door een erkend Makita-servicecentrum.

ACCESSOIRES

LET OP:

Deze accessoires of hulpstukken worden aanbevolen voor gebruik met het Makita-gereedschap dat in deze gebruiksaanwijzing wordt beschreven. Het gebruik van andere accessoires of hulpstukken kan gevaar voor persoonlijk letsel opleveren. De accessoires en hulpstukken dienen uitsluitend op de juiste en bedoelde wijze te worden gebruikt.

- Set gloeilampen (2 stuks)
- Schouderriem
- Diverse types originele Makita-accu's en acculaders

Explicación de los dibujos

- | | | |
|---------------------------|----------------|------------------------|
| 1. Cartucho de la batería | 4. Interruptor | 7. Correa de bandolera |
| 2. Botón | 5. Anillo | |
| 3. Parte roja | 6. Bombilla | |

ESPECIFICACIONES

Modelo		BML145	BML185
Bombilla		12 V 0,7 A	18 V 0,6 A
Dimensiones	Largo	284 mm	284 mm
	Ancho	84 mm	84 mm
	Alto	96 mm	96 mm
Peso neto (sin batería)		0,36 kg	0,36 kg

- Debido a nuestro programa continuo de investigación y desarrollo, las especificaciones aquí descritas están sujetas a cambios sin previo aviso.
- Nota: las especificaciones pueden ser diferentes de un país a otro.

INSTRUCCIONES IMPORTANTES DE SEGURIDAD

ADVERTENCIA:

Cuando se utilicen herramientas eléctricas siempre deben seguirse precauciones de seguridad para reducir el riesgo de fuego, descargas eléctricas y lesiones personales, incluyendo las siguientes:

LEA TODAS LAS INSTRUCCIONES

1. Lea este manual de instrucciones y el manual de instrucciones del cargador antes de su uso.
2. Esta linterna no es impermeable. No la utilice en lugares húmedos o mojados. No la exponga a la lluvia o a la nieve. No la limpie con agua.
3. Un cortocircuito puede provocar un elevado flujo de corriente, sobrecalentamiento, quemaduras o incluso una avería.
 - (1) No toque el interior de la cabeza de la linterna con pinzas, herramientas metálicas, etc.
 - (2) No toque los terminales de la batería con materiales conductores.
 - (3) Evite guardar el cartucho de la batería en un recipiente con objetos metálicos, como clavos, monedas, etc.
4. Nunca exponga el cartucho de la batería a llamas, fuego o calor elevado. Si se rompe se pueden liberar materiales dañinos.
5. Si se produce contacto ocular con electrolito, enjuáguese los ojos con agua limpia y acuda de urgencia al médico. Corre el riesgo de perder la visión.
6. Si el tiempo de funcionamiento es excesivamente corto, deje de utilizar la herramienta de inmediato. De lo contrario, existe el riesgo de sobrecalentamiento, quemaduras e incluso explosión.
7. Procure que la batería no sufra golpes, vibraciones ni caídas.
8. Cuando no utilice la herramienta, apáguela siempre y extraiga el cartucho de la batería de la herramienta.
9. No almacene la herramienta ni el cartucho de la batería en lugares donde la temperatura supere los 50 °C (122°F).
10. No someta la herramienta a golpes dejándola caer o golpeándola, etc.
11. No oriente la luz a los ojos continuamente. Puede dañarlos.
12. No cubra ni tape la herramienta encendida con trapos, cartones, etc. Puede provocar un riesgo de fuego.
13. Apague la luz inmediatamente si la lámpara se apaga durante su uso. Si deja la lámpara encendida, la capacidad del cartucho de la batería se puede reducir.
14. No desmonte el cargador o el cartucho de la batería; llévelos a un servicio de reparación cualificado cuando sea necesario revisarlos o repararlos. Un montaje incorrecto puede tener como resultado un riesgo de descarga eléctrica o fuego.
15. Si surge cualquier problema, consulte con su distribuidor o con el centro de asistencia técnica de Makita más cercano. Para mantener la seguridad y la fiabilidad, las reparaciones, mantenimientos o ajustes debe realizarlos un centro de servicio técnico autorizado por Makita.

GUARDE ESTAS INSTRUCCIONES.

DESCRIPCIÓN DEL FUNCIONAMIENTO

Carga

Cargue el cartucho de la batería con el cargador de Makita antes de su uso.

Instalación o extracción del cartucho de la batería (Fig. 1)

- Apague siempre la herramienta antes de insertar o extraer el cartucho de la batería.
- Para extraer el cartucho de la batería, quítelo de la herramienta al mismo tiempo que desliza el botón situado en la parte frontal del cartucho.
- Para insertar el cartucho de la batería, alinee la lengüeta situada en el cartucho de la batería con la ranura del alojamiento e insértela. Insértela completamente hasta que quede firmemente sujeta y se bloquee con un clic. Si puede ver la parte roja de la zona superior del botón, significa que el cartucho no está completamente bloqueado. Insértelo completamente hasta que la parte roja quede oculta. De lo contrario, el cartucho puede desprenderse accidentalmente de la herramienta y causar lesiones al operario o a alguna persona que se encuentre cerca.
- No haga fuerza al insertar el cartucho de la batería. Si no se inserta suavemente, significa que no lo está instalando correctamente.

Encendido de la bombilla (Fig. 2)

PRECAUCIÓN:

- No mire hacia la luz ni mire directamente hacia la fuente de luz.
- Esta herramienta incorpora una función que apaga la bombilla cuando la tensión es baja. Cuando esto suceda, recargue el cartucho de la batería.

Presione el interruptor para encender la bombilla. Para apagarla, vuelva a presionar el interruptor.

Las siguientes tablas indican el tiempo de funcionamiento de una sola carga.

Modelo	Tensión	Cartucho de la batería	Tiempo de funcionamiento
BML145	14,4V	BL1430	Apróx. 220 min
BML185	18V	BL1830	Apróx. 260 min

Ángulo de la cabeza (Fig. 2)

El ángulo de la cabeza se puede ajustar en cuatro posiciones. Ajústelo como desee.

MONTAJE

Sustitución de la bombilla (Fig. 3 y 4)

PRECAUCIÓN:

La bombilla está muy caliente inmediatamente después de su uso. Espere hasta que se enfríe la bombilla antes de intentar sustituirla.

Primero gire el anillo en sentido contrario a las agujas del reloj y extraiga el reflector. A continuación, sustituya la bombilla.

Correa de bandolera (Fig. 5)

Instale la correa en la herramienta.

MANTENIMIENTO

Para mantener la seguridad y la fiabilidad, las reparaciones, mantenimientos o ajustes debe realizarlos un centro de servicio técnico autorizado por Makita.

ACCESORIOS

PRECAUCIÓN:

Se recomienda el uso de estos accesorios o complementos con la herramienta Makita especificada en este manual. El uso de otros accesorios o complementos puede conllevar el riesgo de ocasionar daños corporales. Los accesorios o complementos sólo deben usarse de una manera correcta y para la que se diseñaron.

- Juego de bombillas (2 piezas)
- Correa de bandolera
- Diversos tipos de baterías y cargadores originales de Makita

Makita Corporation

884643A991