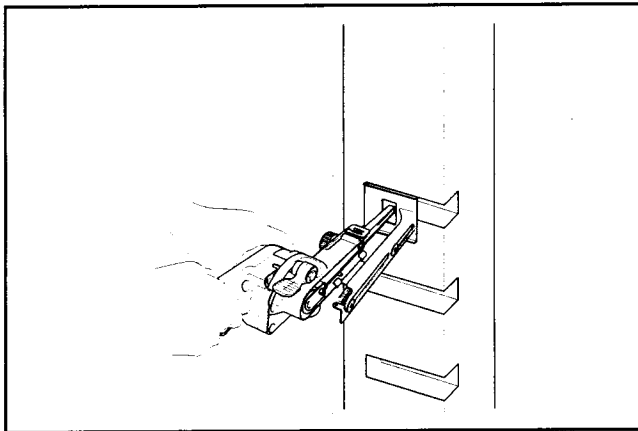
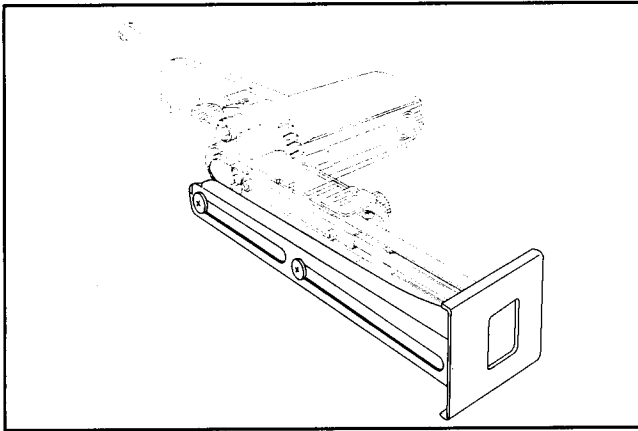




- |   |   |  |  |
|---|---|--|--|
| <input type="checkbox"/> スタンド           | <input type="checkbox"/> <b>Supporto</b>  | <input type="checkbox"/> <b>Stativ</b> | <input type="checkbox"/> <b>Teline</b> |
| <input type="checkbox"/> <b>Stand</b>   | <input type="checkbox"/> <b>Standaard</b> | <input type="checkbox"/> <b>Ställ</b>  | <input type="checkbox"/> Βάση          |
| <input type="checkbox"/> <b>Support</b> | <input type="checkbox"/> <b>Soporte</b>   | <input type="checkbox"/> <b>Stativ</b> | <input type="checkbox"/> 支架            |
| <input type="checkbox"/> <b>Ständer</b> | <input type="checkbox"/> <b>Suporte</b>   |  |  |





- スタンドの取り付け方
- Installing the stand
- Installation du support
- Installieren des Ständers
- Installazione del supporto

- De standaard installeren
- Instalación del soporte
- Instalação do suporte
- Installation af stativet
- Montering av stället

- Installere stativet
- Telineen kiinnittäminen
- Τοποθέτηση της βάσης
- 支架的安装方法

