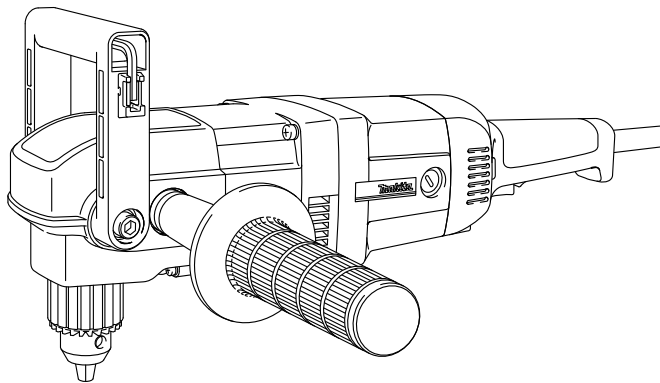
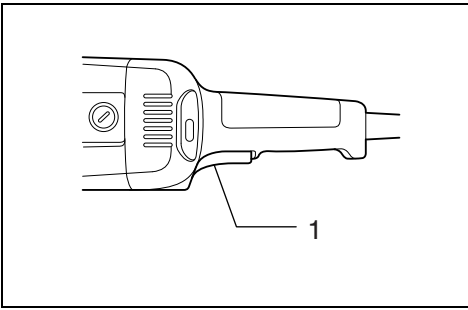




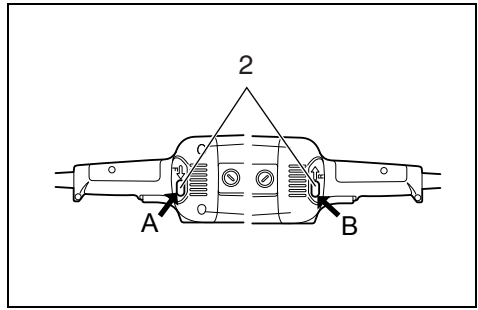
GB	Angle Drill	Instruction Manual
F	Perceuse d'angle	Manuel d'instructions
D	Winkelbohrmaschine	Betriebsanleitung
I	Trapano ad angolo	Istruzioni per l'uso
NL	Haakse boormachine	Gebruiksaanwijzing
E	Taladro angular	Manual de instrucciones
P	Berbequim angular	Manual de instruções
DK	Vinkelboremaskine	Brugsanvisning
S	Vinkelborr	Bruksanvisning
N	Vinkelboremaskin	Bruksanvisning
FIN	Kulmaporakone	Käyttöohje
GR	Γωνιακό τρυπάνι	Οδηγίες χρήσεως

DA4030
DA4031

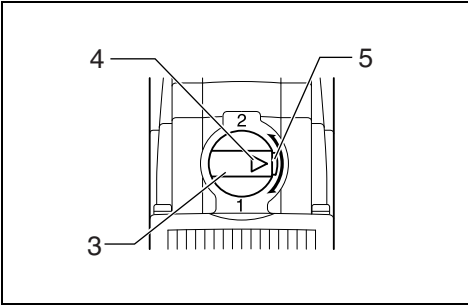




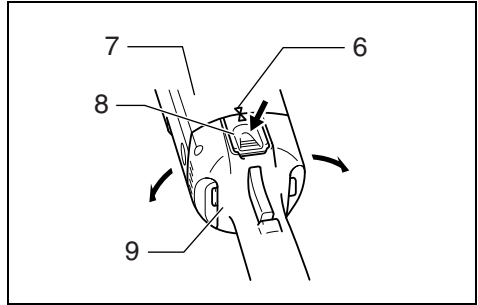
1



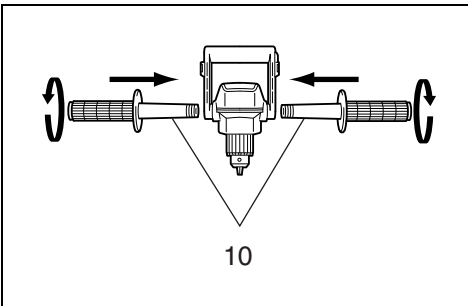
2



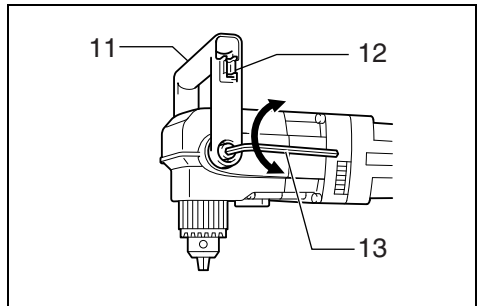
3



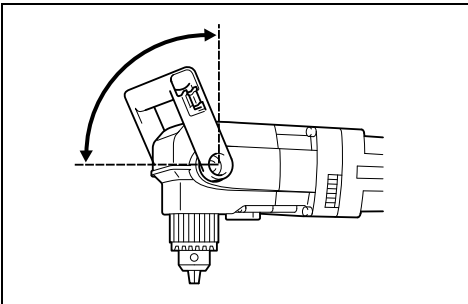
4



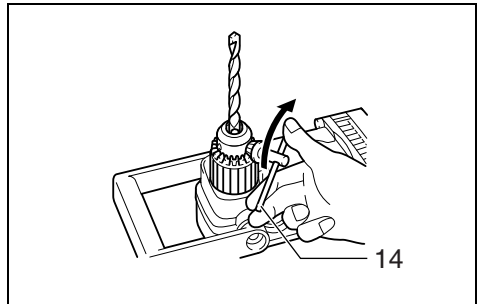
5



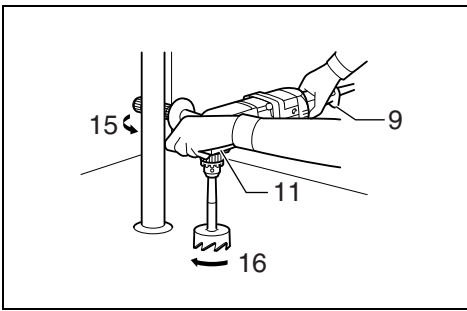
6



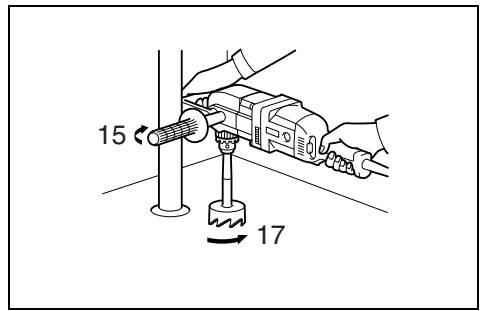
7



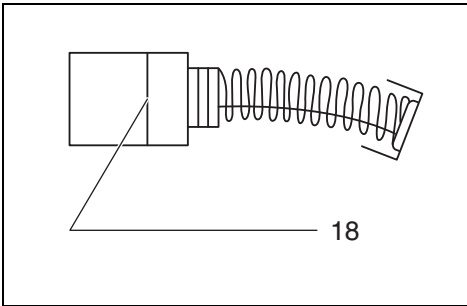
8



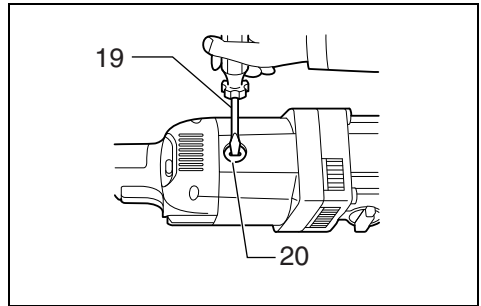
9



10



11





12

Explanation of general view

1 Switch trigger	8 Lock button	15 Reaction
2 Reversing switch lever	9 Handle	16 Forward
3 Speed change knob	10 Side grip	17 Reverse
4 Pointer	11 Spade grip	18 Limit mark
5 Lock button	12 Wrench holder	19 Screwdriver
6 Mark	13 Hex wrench	20 Brush holder cap
7 Motor housing	14 Chuck key	

SPECIFICATIONS

Model	DA4030	DA4031
Capacities		
Wood		
Augerbit	38 mm	38 mm
Self-feed bit	65 mm	High: 65 mm
		Low: 118 mm
Hole saw	—	152 mm
Steel	13 mm	13 mm
No load speed (min ⁻¹)	1,200	High: 1,200
		Low: 300
Overall length	417 mm	462 mm
Overall length (with an extended spade grip)	491 mm	536 mm
Net weight	5.5 kg	6.3 kg
Safety class	 /II	 /II

- Due to our continuing program of research and development, the specifications herein are subject to change without notice.
- Specifications may differ from country to country.
- Weight according to EPTA-Procedure 01/2003

Intended use

The tool is intended for drilling in wood, metal and plastic.

Power supply

The tool should be connected only to a power supply of the same voltage as indicated on the nameplate, and can only be operated on single-phase AC supply. They are double-insulated in accordance with European Standard and can, therefore, also be used from sockets without earth wire.

GEA010-1

General Power Tool Safety Warnings

⚠ WARNING Read all safety warnings and all instructions. Failure to follow the warnings and instructions may result in electric shock, fire and/or serious injury.

Save all warnings and instructions for future reference.

GEB001-5

DRILL SAFETY WARNINGS

DO NOT let comfort or familiarity with product (gained from repeated use) replace strict adherence to drill safety rules. If you use this power tool unsafely or incorrectly, you can suffer serious personal injury.

- 1. Use auxiliary handle(s), if supplied with the tool.**
Loss of control can cause personal injury.

- 2. Hold power tool by insulated gripping surfaces, when performing an operation where the cutting accessory may contact hidden wiring or its own cord.** Cutting accessory contacting a "live" wire may make exposed metal parts of the power tool "live" and could give the operator an electric shock.
- 3. Always be sure you have a firm footing. Be sure no one is below when using the tool in high locations.**
- 4. Hold the tool firmly.**
- 5. Keep hands away from rotating parts.**
- 6. Do not leave the tool running. Operate the tool only when hand-held.**
- 7. Do not touch the drill bit or the workpiece immediately after operation; they may be extremely hot and could burn your skin.**
- 8. Some material contains chemicals which may be toxic. Take caution to prevent dust inhalation and skin contact. Follow material supplier safety data.**

SAVE THESE INSTRUCTIONS.

WARNING:

MISUSE or failure to follow the safety rules stated in this instruction manual may cause serious personal injury.

FUNCTIONAL DESCRIPTION

CAUTION:

- Always be sure that the tool is switched off and unplugged before adjusting or checking function on the tool.

Switch action (Fig. 1)

CAUTION:

- Before plugging in the tool, always check to see that the switch trigger actuates properly and returns to the "OFF" position when released.

To start the tool, simply pull the switch trigger. Release the switch trigger to stop.

Reversing switch action (Fig. 2)

This tool has a reversing switch to change the direction of rotation. Depress the reversing switch lever from the A side for clockwise rotation or from the B side for counterclockwise rotation.

CAUTION:

- Always check the rotational direction before operation.
- Use the reversing switch only after the tool comes to a complete stop. It will damage the tool to change the rotational direction before the tool stops.

Speed change (Fig. 3)

For Model DA4031 only

Two speed ranges can be preselected with the speed change knob.

To change the speed, depress the lock button and turn the speed change knob so that the pointer points to the position 1 for low speed or the position 2 for high speed.

CAUTION:

- Use the speed change knob only after the tool comes to a complete stop. Changing the tool speed before the tool stops may damage the tool.
- Always set the speed change knob carefully into the correct position. If you operate the tool with the speed change knob positioned halfway between the position 1 and the position 2, the tool may be damaged.

Torque limiter

For Model DA4031 only

The torque limiter will actuate when a certain torque level is reached (for low speed setting: position 1). The motor will disengage from the output shaft. When this happens, the bit will stop turning.

Switch handle mounting positions (Fig. 4)

The switch handle can be rotated to either 90° left or right to fit your work needs. First, unplug the tool. Press the lock button and rotate the switch handle until the Δ mark on the lock button is aligned with that on the motor housing. The switch handle will be locked in that position.

ASSEMBLY

CAUTION:

- Always be sure that the tool is switched off and unplugged before carrying out any work on the tool.

Installing side grip (auxiliary handle) (Fig. 5)

CAUTION:

- Always be sure that the side grip is installed securely before operation.

Screw the side grip on the tool securely. The side grip can be installed on either side of the tool, whichever is convenient.

Spade grip (Fig. 6 & 7)

The spade grip can be installed in any position as shown in the figure. To change the position, loosen the hex bolts (both sides) with a hex wrench and turn the spade grip to the desired position. Then tighten the hex bolts securely. After repositioning the grip, return the hex wrench to the wrench holder.

CAUTION:

- Do not fix the spade grip beyond the limits of the arrow. Be cautious that your hand is not caught in the grip. Keep the hand away from the drill chuck. They can lead to serious accidents.
- Always be sure that the hex bolts (both sides) of the spade grip are tightened securely.

Installing or removing drill bit (Fig. 8)

To install the bit, place it in the chuck as far as it will go. Tighten the chuck by hand. Place the chuck key in each of the three holes and tighten clockwise. Be sure to tighten all three chuck holes evenly.

To remove the bit, turn the chuck key counterclockwise in just one hole, then loosen the chuck by hand.

After using the chuck key, be sure to return it to the original position.

OPERATION

Holding tool (Fig. 9 & 10)

CAUTION:

- This is a powerful tool. High torque is developed and it is important that the tool is securely held and properly braced.

Grasp the switch handle with one hand and the spade grip with the other hand. When drilling a large hole with a self-feed bit, etc., the side grip (auxiliary handle) should be used as a brace to maintain safe control of the tool.

When drilling action is forward (clockwise), the tool should be braced to prevent a counterclockwise reaction if the bit should bind. When reversing, brace the tool to prevent a clockwise reaction. If the bit must be removed from a partially drilled hole, be sure the tool is properly braced before reversing.

Drilling operation

Drilling in wood

When drilling in wood, the best results are obtained with wood drills equipped with a guide screw. The guide screw makes drilling easier by pulling the bit into the workpiece.

Drilling in metal

To prevent the bit from slipping when starting a hole, make an indentation with a center-punch and hammer at the point to be drilled. Place the point of the bit in the indentation and start drilling.

Use a cutting lubricant when drilling metals. The exceptions are iron and brass which should be drilled dry.

CAUTION:

- Pressing excessively on the tool will not speed up the drilling. In fact, this excessive pressure will only serve to damage the tip of your bit, decrease the tool performance and shorten the service life of the tool.
- There is a tremendous twisting force exerted on the tool/bit at the time of hole breakthrough. Hold the tool firmly and exert care when the bit begins to break through the workpiece.

- A stuck bit can be removed simply by setting the reversing switch to reverse rotation in order to back out. However, the tool may back out abruptly if you do not hold it firmly.
- Always secure small workpieces in a vise or similar hold-down device.
- Avoid drilling in material that you suspect contains hidden nails or other things that may cause the bit to bind or break.

ENG901-1

- The declared vibration emission value has been measured in accordance with the standard test method and may be used for comparing one tool with another.
- The declared vibration emission value may also be used in a preliminary assessment of exposure.

WARNING:

- The vibration emission during actual use of the power tool can differ from the declared emission value depending on the ways in which the tool is used.
- Be sure to identify safety measures to protect the operator that are based on an estimation of exposure in the actual conditions of use (taking account of all parts of the operating cycle such as the times when the tool is switched off and when it is running idle in addition to the trigger time).

ENH101-12

MAINTENANCE

CAUTION:

- Always be sure that the tool is switched off and unplugged before attempting to perform inspection or maintenance.

Replacing carbon brushes (Fig. 11 & 12)

Remove and check the carbon brushes regularly. Replace when they wear down to the limit mark. Keep the carbon brushes clean and free to slip in the holders. Both carbon brushes should be replaced at the same time. Use only identical carbon brushes.

Use a screwdriver to remove the brush holder caps. Take out the worn carbon brushes, insert the new ones and secure the brush holder caps.

To maintain product SAFETY and RELIABILITY, repairs, any other maintenance or adjustment should be performed by Makita Authorized Service Centers, always using Makita replacement parts.

EC Declaration of Conformity

We Makita Corporation as the responsible manufacturer declare that the following Makita machine(s):

Designation of Machine: Angle Drill

Model No./ Type: DA4031

are of series production and

Conforms to the following European Directives:

98/37/EC until 28th December 2009 and then with 2006/42/EC from 29th December 2009

And are manufactured in accordance with the following standards or standardised documents:

EN60745

The technical documentation is kept by our authorized representative in Europe who is:

Makita International Europe Ltd.

Michigan Drive, Tongwell,

Milton Keynes, MK15 8JD, England

30th January 2009



Tomoyasu Kato
Director

Makita Corporation
3-11-8, Sumiyoshi-cho,
Anjo, Aichi, JAPAN

ACCESSORIES

CAUTION:

- These accessories or attachments are recommended for use with your Makita tool specified in this manual. The use of any other accessories or attachments might present a risk of injury to persons. Only use accessory or attachment for its stated purpose.

If you need any assistance for more details regarding these accessories, ask your local Makita service center.

- Drill bits
- Chuck key
- Hex wrench
- Plastic carrying case

ENG102-2

For Model DA4031

For European countries only

Noise

The typical A-weighted noise level determined according to EN60745:

Sound pressure level (L_{pA}): 87 dB (A)

Sound power level (L_{WA}): 98 dB (A)

Uncertainty (K): 3 dB (A)

Wear ear protection

ENG202-3

Vibration

The vibration total value (tri-axial vector sum) determined according to EN60745:

Work mode: drilling into metal

Vibration emission ($a_{h,D}$): 2.5 m/s² or less

Uncertainty (K): 1.5 m/s²

Descriptif

1 Gâchette	7 Carter du moteur	14 Clé de mandrin
2 Gâchette d'inversion	8 Bouton de verrouillage	15 Réaction
3 Bouton de changement de vitesse	9 Poignée	16 Avant
4 Flèche	10 Poignée latérale	17 Marche arrière
5 Bouton de verrouillage	11 Poignée pivotante	18 Trait de limite d'usure
6 Symbole	12 Support à clé	19 Tournevis
	13 Clé hexagonale	20 Bouchon de porte-charbon

SPÉCIFICATIONS

Modèle	DA4030	DA4031
Capacités		
Bois		
Mèche hélicoïdale.....	38 mm	38 mm
Mèche auto-perceuse.....	65 mm	Haute: 65 mm Basse: 118 mm
Scie-cloche.....	—	152 mm
Acier.....	13 mm	13 mm
Vitesse à vide (min ⁻¹).....	1.200	Haute: 1.200 Basse: 300
Longueur totale.....	417 mm	462 mm
Longueur totale (avec poignée pivotante déployée).....	491 mm	536 mm
Poids net.....	5,5 kg	6,3 kg
Catégorie de sécurité.....	II/II	II/II

- Étant donné l'évolution constante de notre programme de recherche et de développement, les spécifications contenues dans ce manuel sont sujettes à modification sans préavis.
- Les spécifications peuvent varier suivant les pays.
- Poids selon la procédure EPTA 01/2003

Utilisation prévue

L'outil est conçu pour le perçage dans le bois, le métal et le plastique.

Alimentation

L'outil ne devra être raccordé qu'à une alimentation de la même tension que celle qui figure sur la plaque signalétique, et il ne pourra fonctionner que sur un courant secteur monophasé. Réalisé avec une double isolation, il est conforme à la réglementation européenne et peut de ce fait être alimenté sans mise à la terre.

GEA010-1

Consignes de sécurité générales pour outils électriques

⚠ MISE EN GARDE Veuillez lire toutes les mises en garde et toutes les instructions. Il y a risque de choc électrique, d'incendie et/ou de blessure grave si les mises en garde et les instructions ne sont pas respectées.

Conservez toutes les mises en garde et instructions pour référence ultérieure.

GEB001-5

CONSIGNES DE SÉCURITÉ POUR LA PERCEUSE

NE vous laissez PAS tromper (au fil d'une utilisation répétée) par un sentiment d'aisance et de familiarité avec le produit, en négligeant le respect rigoureux des consignes de sécurité qui accompagnent la perceuse. Si vous n'utilisez pas cet outil électrique de façon sûre ou adéquate, vous courez un risque de blessure grave.

1. Utilisez la ou les poignée(s) auxiliaire(s), si l'outil en possède.

La perte de contrôle comporte un risque de blessure.

2. Saisissez l'outil électrique par ses surfaces de poigne isolées lorsque vous effectuez une opération au cours de laquelle l'outil tranchant peut entrer en contact avec un câble caché ou avec son propre cordon d'alimentation. Le contact de l'outil tranchant avec un fil sous tension peut mettre les parties métalliques de l'outil électrique sous tension et causer un choc électrique chez l'utilisateur.

3. Veillez toujours à avoir une bonne assise. Veillez à ce qu'il n'y ait personne en-dessous quand vous utilisez l'outil dans des endroits élevés.

4. Tenez votre outil fermement.

5. N'approchez pas les mains des pièces en mouvement.

6. Ne vous éloignez pas de l'outil pendant qu'il fonctionne. Ne faites marcher l'outil que lorsque vous le tenez en main.

7. Ne touchez pas le foret ni la pièce tout de suite après l'utilisation, car ils seraient extrêmement chauds et pourraient vous brûler.

8. Certains matériaux contiennent des produits chimiques qui peuvent être toxiques. Prenez les précautions nécessaires pour ne pas inhaler les poussières qu'ils dégagent et pour éviter tout contact avec la peau. Conformez-vous aux consignes de sécurité du fabricant.

CONSERVEZ CES INSTRUCTIONS.

AVERTISSEMENT :

La MAUVAISE UTILISATION de l'outil ou l'ignorance des consignes de sécurité indiquées dans ce manuel d'instructions peut entraîner une blessure grave.

DESCRIPTION DU FONCTIONNEMENT

ATTENTION :

- Assurez-vous toujours que l'outil est hors tension et débranché avant de l'ajuster ou de vérifier son fonctionnement.

Fonctionnement de l'interrupteur (Fig. 1)

ATTENTION :

- Avant de brancher l'outil, assurez-vous toujours que la gâchette fonctionne correctement et revient en position d'arrêt (OFF) lorsque relâchée.

Pour faire démarrer l'outil, tirez simplement sur la gâchette. Relâchez la gâchette pour l'arrêter.

Marche arrière (Fig. 2)

Cet outil est muni d'une gâchette d'inversion pour changer le sens de rotation. Enfoncez la gâchette d'inversion du côté A pour une rotation dans le sens des aiguilles d'une montre, ou du côté B pour une rotation en sens inverse.

ATTENTION :

- Avant d'utiliser l'outil, vérifiez toujours le sens de rotation.
- N'activez la gâchette d'inversion qu'une fois l'outil parfaitement arrêté. L'outil sera endommagé si vous changez le sens de rotation avant que l'outil ne soit arrêté.

Changement de vitesse (Fig. 3)

Pour le modèle DA4031 uniquement

Le bouton de changement de vitesse permet de sélectionner à l'avance deux plages de vitesse.

Pour modifier la vitesse, enfoncez le bouton de verrouillage et tournez le bouton de changement de vitesse de sorte que la flèche pointe sur la position 1 pour la vitesse basse, ou sur la position 2 pour la vitesse élevée.

ATTENTION :

- N'activez le bouton de changement de vitesse qu'une fois l'outil parfaitement arrêté. Vous risqueriez d'endommager l'outil en changeant la vitesse avant que l'outil ne soit arrêté.
- Placez toujours soigneusement le bouton de changement de vitesse sur la position correcte. Si vous faites fonctionner l'outil avec le bouton de changement de vitesse situé à mi-course entre la position 1 et la position 2, il risque d'être endommagé.

Limiteur de couple

Pour le modèle DA4031 uniquement

Le limiteur de couple s'active lorsqu'un certain niveau de couple est atteint (réglage à basse vitesse : position 1). L'embrayage se met alors à patiner. Dès que cela se produit, le foret s'arrête de tourner.

Positions de montage de la poignée d'interrupteur (Fig. 4)

La poignée d'interrupteur peut être tournée de 90° vers la gauche ou la droite, suivant le travail à effectuer. Débranchez d'abord l'outil. Appuyez sur le bouton de verrouillage et faites tourner la poignée jusqu'à ce que le symbole Δ du bouton de verrouillage soit aligné sur celui du carter du moteur. La poignée est alors verrouillée dans cette position.

ASSEMBLAGE

ATTENTION :

- Assurez-vous toujours que l'outil est hors tension et débranché avant d'effectuer tout travail dessus.

Pose de la poignée latérale (poignée auxiliaire) (Fig. 5)

ATTENTION :

- Avant d'effectuer le travail, assurez-vous toujours que la poignée latérale est installée fermement.

Vissez fermement la poignée latérale sur l'outil. Vous pouvez poser la poignée latérale d'un côté comme de l'autre de l'outil, selon vos préférences.

Poignée pivotante (Fig. 6 et 7)

Tel qu'illustré sur les figures, la poignée pivotante peut être installée selon l'angle désiré. Pour modifier l'angle, desserrez les boulons hexagonaux (des deux côtés) au moyen de la clé hexagonale, puis faites pivoter la poignée pivotante sur l'angle désiré. Serrez ensuite à fond les boulons hexagonaux. Une fois l'angle de la poignée modifié, remettez la clé hexagonale dans le support à clé.

ATTENTION :

- N'installez pas la poignée pivotante au-delà des limites indiquées par une flèche.
Prenez garde de vous coincer la main dans la poignée. Maintenez la main à l'écart du mandrin. Sinon, il y a risque d'accident grave.
- Assurez-vous toujours que les boulons hexagonaux (des deux côtés) de la poignée pivotante sont serrés à fond.

Installation ou retrait du foret (Fig. 8)

Pour installer le foret, introduisez-le le plus loin possible dans le mandrin. Serrez le mandrin à la main. Placez la clé de mandrin dans chacun des trois trous et serrez dans le sens des aiguilles d'une montre. Assurez-vous de serrer de façon égale pour les trois trous.

Pour retirer le foret, tournez la clé de mandrin d'un seul trou vers la gauche, puis desserrez le mandrin avec la main.

Après avoir utilisé la clé de mandrin, remettez-la sans faute à sa position initiale.

UTILISATION

Saisie de l'outil (Fig. 9 et 10)

ATTENTION :

- Cet outil est puissant. Il produit un puissant couple, aussi est-il important que l'outil soit saisi solidement et bien soutenu.

Saisissez la poignée d'une main et la poignée pivotante de l'autre. Lors du perçage d'un grand trou avec une mèche auto-perceuse, la poignée latérale (poignée auxiliaire) doit être utilisée comme soutien pour assurer un contrôle sûr de l'outil.

Lors du perçage (rotation dans le sens des aiguilles d'une montre) l'outil doit être soutenu pour prévenir une réaction en sens inverse si le foret se coince. En marche arrière, il doit être soutenu pour prévenir une réaction dans le sens des aiguilles d'une montre. Si le foret doit être retiré d'un trou partiellement percé, assurez-vous que l'outil est bien soutenu avant de le mettre en marche arrière.

Perçage

Perçage du bois

Lors du perçage du bois, les meilleurs résultats seront obtenus avec des mèches à bois munies d'une vis-guide. La vis-guide facilite le perçage en tirant le foret à l'intérieur de la pièce.

Perçage du métal

Pour empêcher le foret de glisser au début du perçage du trou, faites une entaille à l'aide d'un poinçon et d'un marteau à l'endroit du perçage. Placez la pointe du foret dans l'entaille et commencez à percer.

Lorsque vous percez du métal, utilisez un lubrifiant de coupe. Le fer et le laiton font toutefois exception et doivent être percés à sec.

ATTENTION :

- Une pression excessive sur l'outil n'accélère pas le perçage. Au contraire, cette pression excessive endommagera la pointe du foret, réduira le rendement de l'outil et raccourcira sa durée de service.
- Une force énorme s'exerce sur le foret et l'outil lorsque le foret émerge sur la face opposée. Tenez l'outil fermement et faites bien attention lorsque le foret commence à sortir de la face opposée de la pièce.
- Un foret coincé peut être retiré en réglant simplement l'interrupteur d'inversion sur la rotation inverse pour faire marche arrière. L'outil peut toutefois faire brusquement marche arrière si vous ne le tenez pas fermement.
- Fixez toujours les petites pièces à travailler à l'aide d'un étai ou d'un dispositif de fixation similaire.
- Évitez de percer dans tout matériau pouvant contenir des clous non visibles ou autres objets contre lesquels le foret risque de se coincer ou de se briser.

ENTRETIEN

ATTENTION :

Assurez-vous toujours que l'outil est hors tension et débranché avant d'y effectuer tout travail d'inspection ou d'entretien.

Remplacement des charbons (Fig. 11 et 12)

Retirez et vérifiez régulièrement les charbons. Remplacez-les lorsqu'ils sont usés jusqu'au trait de limite d'usure. Maintenez les charbons propres et en état de glisser aisément dans les porte-charbon. Les deux charbons doivent être remplacés en même temps. N'utilisez que des charbons identiques.

Retirez les bouchons de porte-charbon à l'aide d'un tournevis. Enlevez les charbons usés, insérez-en de nouveaux et revissez solidement les bouchons de porte-charbon.

Pour maintenir la SÉCURITÉ et la FIABILITÉ du produit, les réparations, autres travaux d'entretien et réglages doivent être effectués dans un centre de service Makita agréé, exclusivement avec des pièces de rechange Makita.

ACCESSOIRES

ATTENTION :

- Ces accessoires ou pièces complémentaires sont recommandés pour l'utilisation avec l'outil Makita spécifié dans ce mode d'emploi. L'utilisation de tout autre accessoire ou pièce peut comporter un risque de blessure. N'utilisez les accessoires ou pièces qu'aux fins mentionnées dans le présent mode d'emploi.

Si vous désirez obtenir plus de détails concernant ces accessoires, veuillez contacter le centre de service après-vente Makita le plus près.

- Forets
- Clé de mandrin
- Clé de 6 pans
- Malette de transport

ENG102-2

Pour le modèle DA4031

Pour les pays d'Europe uniquement

Bruit

Niveau de bruit pondéré A typique, déterminé selon EN60745 :

Niveau de pression sonore ($L_{p(A)}$) : 87 dB (A)

Niveau de puissance sonore ($L_{w(A)}$) : 98 dB (A)

Incertitude (K) : 3 dB (A)

Porter des protecteurs anti-bruit

ENG202-3

Vibrations

Valeur totale de vibrations (somme de vecteur triaxial) déterminée selon EN60745 :

Mode de travail : perçage dans le métal

Émission de vibrations ($a_{h,D}$) : 2,5 m/s² ou moins

Incertitude (K) : 1,5 m/s²

ENG901-1

- La valeur d'émission de vibrations déclarée a été mesurée conformément à la méthode de test standard et peut être utilisée pour comparer les outils entre eux.
- La valeur d'émission de vibrations déclarée peut aussi être utilisée pour l'évaluation préliminaire de l'exposition.

AVERTISSEMENT :

- L'émission de vibrations lors de l'usage réel de l'outil électrique peut être différente de la valeur d'émission déclarée, suivant la façon dont l'outil est utilisé.
- Les mesures de sécurité à prendre pour protéger l'utilisateur doivent être basées sur une estimation de l'exposition dans des conditions réelles d'utilisation (en tenant compte de toutes les composantes du cycle d'utilisation, comme par exemple le moment de sa mise hors tension, lorsqu'il tourne à vide et le moment de son déclenchement).

Déclaration de conformité CE

Makita Corporation, en tant que fabricant responsable, déclare que la ou les machines suivantes :

Désignation de la machine : Perceuse d'angle

N° de modèle / Type : DA4031

sont produites en série et

sont conformes aux Directives européennes suivantes :

98/37/CE jusqu'au 28 décembre 2009, puis 2006/42/CE à compter du 29 décembre 2009

et qu'elles sont fabriquées conformément aux normes ou documents normalisés suivants :

EN60745

La documentation technique est conservée par notre représentant agréé en Europe, à savoir :

Makita International Europe Ltd.

Michigan Drive, Tongwell,

Milton Keynes, MK15 8JD, Angleterre

30 janvier 2009



Tomoyasu Kato
Directeur

Makita Corporation
3-11-8, Sumiyoshi-cho,
Anjo, Aichi, JAPAN

Übersicht

1 Ein-Aus-Schalter	8 Arretierknopf	15 Reaktionskraft
2 Drehrichtungsumschalthebel	9 Handgriff	16 Rechtslauf
3 Drehzahlumschaltknopf	10 Seitengriff	17 Linkslauf
4 Zeiger	11 Spatengriff	18 Verschleißgrenze
5 Arretierknopf	12 Steckschlüsselhalter	19 Schraubendreher
6 Markierung	13 Inbusschlüssel	20 Bürstenhalterkappe
7 Motorgehäuse	14 Bohrfutterschlüssel	

TECHNISCHE DATEN

Modell	DA4030	DA4031
Bohrleistung		
Holz		
Schlangenbohrer	38 mm	38 mm
Zylinderkopfböhrer.....	65 mm	Hoch: 65 mm
		Niedrig: 118 mm
Lochsäge	—	152 mm
Stahl	13 mm	13 mm
Leerlaufdrehzahl (min ⁻¹).....	1 200	Hoch: 1 200
		Niedrig: 300
Gesamtlänge	417 mm	462 mm
Gesamtlänge (Spatengriff ausgeklappt).....	491 mm	536 mm
Nettogewicht.....	5,5 kg	6,3 kg
Sicherheitsklasse.....	II/II	II/II

- Wir behalten uns vor, Änderungen im Zuge der Entwicklung und des technischen Fortschritts ohne vorherige Ankündigung vorzunehmen.
- Die technischen Daten können von Land zu Land abweichen.
- Gewicht nach EPTA-Verfahren 01/2003

Vorgesehene Verwendung

Die Maschine ist für Bohren in Holz, Metall und Kunststoff vorgesehen.

Netzanschluss

Die Maschine darf nur an die auf dem Typenschild angegebene Netzspannung angeschlossen werden und arbeitet nur mit Einphasen-Wechselspannung. Sie ist entsprechend den Europäischen Richtlinien doppelt schutzisoliert und kann daher auch an Steckdose ohne Erdanschluss betrieben werden.

GEA010-1

Allgemeine Sicherheitswarnungen für Elektrowerkzeuge

⚠ WARNUNG Lesen Sie alle Sicherheitswarnungen und Anweisungen durch. Eine Missachtung der unten aufgeführten Warnungen und Anweisungen kann zu einem elektrischen Schlag, Brand und/oder schweren Verletzungen führen.

Bewahren Sie alle Warnungen und Anweisungen für spätere Bezugnahme auf.

GEB001-5

SICHERHEITSWARNUNGEN FÜR BOHRER

Lassen Sie sich NICHT durch Bequemlichkeit oder Vertrautheit mit dem Produkt (durch wiederholten Gebrauch erworben) von der strikten Einhaltung der Bohrer-Sicherheitsregeln abhalten. Wenn Sie dieses Elektrowerkzeug auf unsichere oder unsachgemäße Weise benutzen, können Sie schwere Verletzungen erleiden.

1. **Benutzen Sie (einen) Zusatzgriff(e), sofern er (sie) mit dem Werkzeug geliefert wurde(n).** Verlust der Kontrolle kann Verletzungen verursachen.
2. **Halten Sie Elektrowerkzeuge nur an den isolierten Griffflächen, wenn Sie Arbeiten ausführen, bei denen die Gefahr besteht, dass verborgene Kabel oder das eigene Kabel kontaktiert werden.** Bei Kontakt mit einem Strom führenden Kabel können die freiliegenden Metallteile des Elektrowerkzeugs ebenfalls Strom führend werden, so dass der Benutzer einen elektrischen Schlag erleiden kann.
3. **Achten Sie stets auf sicheren Stand. Vergewissern Sie sich bei Einsatz der Maschine an hochgelegenen Arbeitsplätzen, dass sich keine Personen darunter aufhalten.**
4. **Halten Sie die Maschine mit festem Griff.**
5. **Halten Sie die Hände von rotierenden Teilen fern.**
6. **Lassen Sie die Maschine nicht unbeaufsichtigt laufen. Benutzen Sie die Maschine nur mit Handhaltung.**
7. **Vermeiden Sie eine Berührung des Bohreinsatzes oder des Werkstücks unmittelbar nach der Bearbeitung, weil die Teile noch sehr heiß sind und Hautverbrennungen verursachen können.**
8. **Manche Materialien können giftige Chemikalien enthalten. Treffen Sie Vorsichtsmaßnahmen, um das Einatmen von Arbeitsstaub und Hautkontakt zu verhüten. Befolgen Sie die Sicherheitsdaten des Materialherstellers.**

BEWAHREN SIE DIESE HINWEISE SORGFÄLTIG AUF.

WARNUNG:
MISSBRAUCH oder **Missachtung** der
Sicherheitsvorschriften in dieser Anleitung können
schwere Verletzungen verursachen.

FUNKTIONSBESCHREIBUNG

VORSICHT:

- Vergewissern Sie sich vor jeder Einstellung oder Funktionsprüfung der Maschine stets, dass sie ausgeschaltet und vom Stromnetz getrennt ist.

Schalterbedienung (Abb. 1)

VORSICHT:

- Vergewissern Sie sich vor dem Anschließen des Werkzeugs an das Stromnetz stets, dass der Ein-Aus-Schalter ordnungsgemäß funktioniert und beim Loslassen in die AUS-Stellung zurückkehrt.

Zum Einschalten des Werkzeugs drücken Sie einfach den Ein-Aus-Schalter. Zum Ausschalten lassen Sie den Ein-Aus-Schalter los.

Drehrichtungsumschalterbedienung (Abb. 2)

Dieses Werkzeug besitzt einen Drehrichtungsumschalter. Drücken Sie auf die Seite A des Drehrichtungsumschalters für Rechtsdrehung, und auf die Seite B für Linksdrehung.

VORSICHT:

- Prüfen Sie stets die Drehrichtung, bevor Sie mit der Arbeit beginnen.
- Betätigen Sie den Drehrichtungsumschalter erst, nachdem das Werkzeug völlig zum Stillstand gekommen ist. Eine Drehrichtungsumschaltung vor dem Stillstand des Werkzeugs führt zu einer Beschädigung des Werkzeugs.

Drehzahlumschaltung (Fig. 3)

Nur für Modell DA4031

Zwei Drehzahlbereiche können mit dem Drehzahlumschaltknopf vorgewählt werden. Zum Umschalten der Drehzahl den Arretierknopf drücken, und den Drehzahlumschaltknopf so drehen, dass der Zeiger auf die Position 1 für niedrige Drehzahl bzw. auf die Position 2 für hohe Drehzahl zeigt.

VORSICHT:

- Betätigen Sie den Drehzahlumschaltknopf erst, nachdem das Werkzeug völlig zum Stillstand gekommen ist. Durch Umschalten der Drehzahl bei noch laufendem Werkzeug kann das Werkzeug beschädigt werden.
- Rasten Sie den Drehzahlumschaltknopf stets sorgfältig in die jeweilige Position ein. Wird das Werkzeug bei einer Zwischenstellung des Drehzahlumschaltknopfes zwischen den Positionen 1 und 2 betrieben, kann das Werkzeug beschädigt werden.

Drehmomentbegrenzer

Nur für Modell DA4031

Der Drehmomentbegrenzer wird bei Überschreitung eines bestimmten Drehmoments aktiviert (für niedrige Drehzahleinstellung: Position 1). Der Motor wird von der Ausgangswelle ausgerückt. In diesem Fall wird die Drehung des Einsatzwerkzeugs gestoppt.

Schaltgriff-Montagepositionen (Abb. 4)

Der Schaltgriff kann je nach Bedarf um 90° nach links oder rechts gedreht werden. Ziehen Sie zuerst den Netzstecker ab. Drücken Sie den Arretierknopf und drehen Sie den Schaltgriff, bis die Markierung \triangle auf dem Arretierknopf auf die Markierung am Motorgehäuse ausgerichtet ist. Der Schaltgriff rastet dann in dieser Position ein.

MONTAGE

VORSICHT:

- Vergewissern Sie sich vor der Ausführung von Arbeiten an der Maschine stets, dass sie ausgeschaltet und vom Stromnetz getrennt ist.

Montieren des Seitengriffs (Zusatzgriffs) (Fig. 5)

VORSICHT:

- Vergewissern Sie sich vor dem Betrieb stets, dass der Seitengriff einwandfrei montiert ist.

Den Seitengriff fest in das Werkzeug einschrauben. Der Seitengriff kann je nach Bevorzugung auf der linken oder rechten Seite des Werkzeugs installiert werden.

Spatengriff (Abb. 6 und 7)

Der Spatengriff kann in jeder beliebigen Position montiert werden, wie in der Abbildung gezeigt. Um die Position zu ändern, lösen Sie die Sechskantschrauben (beide Seiten) mit einem Inbusschlüssel und drehen den Spatengriff auf die gewünschte Position. Ziehen Sie dann die Sechskantschrauben fest an. Nachdem Sie die Griffposition geändert haben, bringen Sie den Inbusschlüssel wieder am Steckschlüsselhalter an.

VORSICHT:

- Befestigen Sie den Spatengriff nicht außerhalb des durch die Pfeile angezeigten Bereichs. Achten Sie darauf, dass Ihre Hand nicht vom Griff eingeklemmt wird. Halten Sie Ihre Hand vom Bohrfutter fern. Anderenfalls kann es zu schweren Unfällen kommen.
- Vergewissern Sie sich stets, dass die Sechskantschrauben (auf beiden Seiten) des Spatengriffs fest angezogen sind.

Montage und Demontage des Bohrers (Abb. 8)

Führen Sie das Einsatzwerkzeug zum Montieren bis zum Anschlag in das Bohrfutter ein. Ziehen Sie das Bohrfutter von Hand an. Setzen Sie den Bohrfutterschlüssel in jedes der drei Löcher ein, und drehen Sie ihn im Uhrzeigersinn. Ziehen Sie das Bohrfutter in allen drei Löchern mit gleicher Kraft an.

Den Bohrfutterschlüssel zum Demontieren des Bohrereinsatzes nur in ein Loch einführen und entgegen dem Uhrzeigersinn drehen, bevor das Bohrfutter von Hand gelöst wird.

Bringen Sie den Bohrfutterschlüssel nach Gebrauch wieder an seinem ursprünglichen Platz an.

BETRIEB

Halten des Werkzeugs (Abb. 9 und 10)

VORSICHT:

- Dieses Werkzeug ist sehr leistungsstark. Da es ein hohes Drehmoment entwickelt, ist es wichtig, dass es sicher gehalten und gut abgestützt wird.

Halten Sie den Schaltergriff mit der einen, und den Spatengriff mit der anderen Hand. Wenn große Löcher mit einem Zylinderkopfböhrer usw. gebohrt werden, sollte der Seitengriff (Zusatzgriff) als Stütze verwendet werden, um eine sichere Führung des Werkzeugs zu gewährleisten.

Bei Bohrarbeiten mit Rechtslauf (im Uhrzeigersinn) sollte das Werkzeug abgestützt werden, um bei Klemmen des Bohrers eine entgegengesetzte Reaktionsdrehung zu verhüten. Bei Arbeiten mit Linkslauf ist das Werkzeug entsprechend abzustützen, um eine Reaktionsdrehung im Uhrzeigersinn zu verhüten. Falls der Bohrer aus einem unvollendeten Loch befreit werden muss, ist vor der Laufrichtungsumschaltung darauf zu achten, dass das Werkzeug einwandfrei abgestützt ist.

Bohrbetrieb

Bohren in Holz

Beim Bohren in Holz lassen sich die besten Ergebnisse mit Holzbohrern erzielen, die mit einer Zentrierspitze ausgestattet sind. Die Zentrierspitze erleichtert das Bohren, da sie den Bohrer in das Werkstück hineinzieht.

Bohren in Metall

Um Abrutschen des Bohrers beim Anbohren zu vermeiden, empfiehlt es sich, die Bohrstelle mit einem Zentriertkürner anzukürnen. Setzen Sie dann die Spitze des Bohrers in die Vertiefung und beginnen Sie mit dem Bohren.

Verwenden Sie Schneidflüssigkeit beim Bohren von Metall. Eisen und Messing sollten jedoch trocken gebohrt werden.

VORSICHT:

- Übermäßige Druckausübung auf das Werkzeug bewirkt keine Beschleunigung der Bohrleistung. Im Gegenteil; übermäßiger Druck führt zu einer Beschädigung der Bohrspitze und damit zu einer Verringerung der Bohrerstandzeit sowie zu einer Verkürzung der Lebensdauer des Werkzeugs.
- Beim Bohrungsdurchbruch wirkt ein hohes Rückdrehmoment auf Werkzeug und Bohrer. Halten Sie daher das Werkzeug mit festem Griff und lassen Sie Vorsicht walten, wenn der Bohrer im Begriff ist, aus dem Werkstück auszutreten.
- Ein festsitzender Bohrer lässt sich durch einfaches Umschalten der Drehrichtung wieder herausdrehen. Dabei sollten Sie aber das Werkzeug gut festhalten, damit es nicht ruckartig herausgestoßen wird.
- Spannen Sie kleine Werkstücke stets in einen Schraubstock oder eine ähnliche Aufspanvorrichtung ein.
- Vermeiden Sie das Anbohren von Material, in dem Sie verborgene Nägel oder andere Dinge vermuten, die Klemmen oder Brechen des Bohrers verursachen können.

WARTUNG

VORSICHT:

- Denken Sie vor der Durchführung von Überprüfungen oder Wartungsarbeiten stets daran, die Maschine auszuschalten und vom Stromnetz zu trennen.

Auswechseln der Kohlebürsten (Abb. 11 und 12)

Die Kohlebürsten müssen regelmäßig entfernt und überprüft werden. Wenn sie bis zur Verschleißgrenze abgenutzt sind, müssen sie erneuert werden. Halten Sie die Kohlebürsten stets sauber, damit sie ungehindert in den Haltern gleiten können. Beide Kohlebürsten sollten gleichzeitig erneuert werden. Verwenden Sie nur identische Kohlebürsten.

Drehen Sie die Bürstenhalterkappen mit einem Schraubendreher heraus. Nehmen Sie die abgenutzten Kohlebürsten heraus, setzen Sie die neuen ein, und drehen Sie dann die Bürstenhalterkappen wieder ein.

Um die SICHERHEIT und ZUVERLÄSSIGKEIT dieses Produkts zu gewährleisten, sollten Reparaturen und andere Wartungs- oder Einstellarbeiten nur von Makita-Vertragswerkstätten oder Makita-Kundendienstzentren unter ausschließlicher Verwendung von Makita-Originalersatzteilen ausgeführt werden.

ZUBEHÖR

VORSICHT:

- Die folgenden Zubehörteile oder Vorrichtungen werden für den Einsatz mit der in dieser Anleitung beschriebenen Makita-Maschine empfohlen. Die Verwendung anderer Zubehörteile oder Vorrichtungen kann eine Verletzungsgefahr darstellen. Verwenden Sie Zubehörteile oder Vorrichtungen nur für ihren vorgesehenen Zweck.

Wenn Sie weitere Einzelheiten bezüglich dieser Zubehörteile benötigen, wenden Sie sich bitte an Ihre Makita-Kundendienststelle.

- Bohrereinsätze
- Bohrfutterschlüssel
- Inbusschlüssel
- Transportkoffer

ENIG102-2

Für Modell DA4031

Nur für europäische Länder

Geräusch

Typischer A-bewerteter Geräuschpegel ermittelt gemäß EN60745:

Schalldruckpegel (L_{pA}): 87 dB (A)
Schalleistungspegel (L_{WA}): 98 dB (A)
Ungewissheit (K): 3 dB (A)

Gehörschutz tragen

ENG202-3

Vibration

Vibrationsgesamtwert (Drei-Achsen-Vektorsumme) ermittelt gemäß EN60745:

Arbeitsmodus: Bohren in Metall
Vibrationsemission ($a_{h,D}$): 2,5 m/s² oder weniger
Ungewissheit (K): 1,5 m/s²

- Der angegebene Vibrationsemissionswert wurde im Einklang mit der Standardprüfmethode gemessen und kann für den Vergleich zwischen Maschinen herangezogen werden.
- Der angegebene Vibrationsemissionswert kann auch für eine Vorbewertung des Gefährdungsgrads verwendet werden.

WARNUNG:

- Die Vibrationsemission während der tatsächlichen Benutzung des Elektrowerkzeugs kann je nach der Benutzungsweise der Maschine vom angegebenen Emissionswert abweichen.
- Identifizieren Sie Sicherheitsmaßnahmen zum Schutz des Benutzers anhand einer Schätzung des Gefährdungsgrads unter den tatsächlichen Benutzungsbedingungen (unter Berücksichtigung aller Phasen des Arbeitszyklus, wie z. B. Ausschalt- und Leerlaufzeiten der Maschine zusätzlich zur Betriebszeit).

ENH101-12

EG-Übereinstimmungserklärung

Wir, die Firma Makita als verantwortlicher Hersteller, erklären, dass die folgende(n) Makita-Maschine(n):

Bezeichnung der Maschine: Winkelbohrmaschine

Modell-Nr./ Typ: DA4031

der Serienproduktion entstammen und

den folgenden europäischen Richtlinien entsprechen:

98/37/EG bis 28. Dezember 2009 und dann 2006/

42/EG ab 29. Dezember 2009

und gemäß den folgenden Standards oder standardisierten Dokumenten hergestellt werden:

EN60745

Die technische Dokumentation befindet sich im Bestand unserer autorisierten Vertretung in Europa, nämlich:

Makita International Europe Ltd.

Michigan Drive, Tongwell,

Milton Keynes, MK15 8JD, England

30. Januar 2009



Tomoyasu Kato
Direktor

Makita Corporation
3-11-8, Sumiyoshi-cho,
Anjo, Aichi, JAPAN

Visione generale

1 Interruttore	8 Bottone di bloccaggio	15 Reazione
2 Leva interruttore di inversione	9 Manico	16 Avanti
3 Ghiera di cambio velocità	10 Impugnatura laterale	17 Inversione
4 Indice	11 Impugnatura vanga	18 Segno limite
5 Bottone di bloccaggio	12 Supporto chiave	19 Cacciavite
6 Segno	13 Chiave esagonale	20 Tappo portaspazzole
7 Alloggiamento motore	14 Chiave portapunta	

DATI TECNICI

Modello	DA4030	DA4031
Capacità		
Legno		
Trivella.....	38 mm	38 mm
Punta autoavanzante.....	65 mm	Alta: 65 mm Bassa: 118 mm
Sega circolare.....	—	152 mm
Acciaio.....	13 mm	13 mm
Velocità senza carico (min ⁻¹).....	1.200	Alta: 1.200 Bassa: 300
Lunghezza totale.....	417 mm	462 mm
Lunghezza totale (con impugnatura vanga estesa).....	491 mm	536 mm
Peso netto.....	5,5 kg	6,3 kg
Classe di sicurezza.....	II/II	II/II

- Per il nostro programma di ricerca e sviluppo continui, i dati tecnici sono soggetti a modifiche senza preavviso.
- I dati tecnici potrebbero differire a seconda del paese di destinazione del modello.
- Peso in base alla procedura EPTA 01/2003

Utilizzo previsto

L'utensile è progettato per trapanare nel legno, nel metallo e nella plastica.

Alimentazione

L'utensile deve essere collegato ad una presa di corrente con la stessa tensione indicata sulla targhetta del nome, e può funzionare soltanto con la corrente alternata monofase. Esso ha un doppio isolamento in osservanza alle norme europee, per cui può essere usato con le prese di corrente sprovviste della messa a terra.

GEA010-1

Avvertimenti generali per la sicurezza dell'utensile elettrico

⚠ AVVERTIMENTO Leggere tutti gli avvertimenti per la sicurezza e le istruzioni. La mancata osservanza degli avvertimenti e delle istruzioni può causare scosse elettriche, incendio e/o gravi incidenti.

Conservare tutti gli avvertimenti e le istruzioni per riferimenti futuri.

GEB001-5

AVVERTIMENTI PER LA SICUREZZA DELLA FORATURA

NON lasciare che la comodità o la familiarità d'utilizzo con il prodotto (acquistata con l'uso ripetuto) sostituisca la stretta osservanza delle norme di sicurezza. Se si usa questo utensile in modo insicuro o sbagliato, c'è pericolo di serie lesioni personali.

1. Usare il manico ausiliario, se è in dotazione all'utensile.
La perdita di controllo può causare lesioni personali.

2. **Tenere gli utensili elettrici per le superfici di presa isolate quando si eseguono operazioni in cui l'utensile da taglio potrebbe fare contatto con fili elettrici nascosti o con il suo stesso cavo di alimentazione.** Se l'utensile da taglio entra in contatto con un filo elettrico "sotto tensione" mette "sotto tensione" le parti metalliche esposte dell'utensile, dando una scossa all'operatore.
3. **I piedi devono sempre essere appoggiati saldamente al suolo.**
Accertarsi che non ci sia nessuno sotto quando si usa l'utensile in un posto alto.
4. **Tenere saldamente l'utensile.**
5. **Tenere le mani lontane dalle parti rotanti.**
6. **Non lasciare l'utensile acceso quando non viene usato. Usarlo soltanto tenendolo in mano.**
7. **Non toccare la punta o il pezzo immediatamente dopo l'utilizzo; potrebbero essere estremamente caldi e causare ustioni.**
8. **Alcuni materiali contengono sostanze chimiche che potrebbero essere tossiche. Fare attenzione per evitarne l'inalazione o il contatto con la pelle. Osservare i dati per la sicurezza forniti dal produttore del materiale.**

CONSERVARE QUESTE ISTRUZIONI.

AVVERTIMENTO:

L'utilizzo SBAGLIATO o la mancata osservanza delle norme di sicurezza di questo manuale di istruzioni potrebbero causare lesioni serie.

DESCRIZIONE DEL FUNZIONAMENTO

ATTENZIONE:

- Accertarsi sempre che l'utensile sia spento e staccato dalla presa di corrente prima di regolare o di controllare il suo funzionamento.

Funzionamento dell'interruttore (Fig. 1)

ATTENZIONE:

- Prima di collegare l'utensile alla presa di corrente, controllare sempre che l'interruttore funzioni correttamente e torni sulla posizione "OFF" quando viene rilasciato.

Per avviare l'utensile, schiacciare semplicemente l'interruttore. Rilasciare l'interruttore per fermarlo.

Funzionamento dell'interruttore di inversione

(Fig. 2)

Questo utensile è dotato di un interruttore di inversione, per il cambiamento della direzione di rotazione. Schiacciare la leva dell'interruttore di inversione dal lato A per la rotazione in senso orario, oppure dal lato B per la rotazione in senso antiorario.

ATTENZIONE:

- Controllare sempre la direzione di rotazione prima dell'uso.
- Usare l'interruttore di inversione soltanto dopo che l'utensile si è fermato completamente. Se si cambia la direzione di rotazione dell'utensile prima che si sia fermato lo si danneggia.

Cambiamento della velocità (Fig. 3)

Per Modello DA4031 soltanto

Con la ghiera di cambiamento della velocità si possono preselezionare due velocità.

Per cambiare la velocità, schiacciare il bottone di bloccaggio e girare la ghiera di cambio velocità in modo che l'indice sia puntato sulla posizione 1 per la velocità bassa, o sulla posizione 2 per la velocità alta.

ATTENZIONE:

- Usare la ghiera di cambio velocità soltanto dopo che l'utensile si è fermato completamente. Se si cambia la velocità prima dell'arresto dell'utensile, lo si potrebbe danneggiare.
- Regolare sempre la ghiera di cambio velocità sulla posizione corretta. Se si usa l'utensile con la ghiera di cambio velocità su una posizione intermedia tra quelle 1 e 2, lo si potrebbe danneggiare.

Limitatore di coppia

Per Modello DA4031 soltanto

Il limitatore di coppia interviene quando viene raggiunto un certo livello di coppia (per la regolazione della bassa velocità: posizione 1). Il motore si disinnesta dall'albero ingranaggi. In questo caso, la punta smette di girare.

Posizioni di montaggio manico interruttore

(Fig. 4)

Il manico interruttore può essere ruotato di 90° a destra o a sinistra secondo il necessario. Staccare per prima cosa l'utensile dalla presa di corrente. Premere il bottone di blocco e girare il manico interruttore finché il segno \triangle sul bottone di bloccaggio non è allineato con quello sull'alloggiamento del motore. Il manico interruttore si blocca in quella posizione.

MONTAGGIO

ATTENZIONE:

- Accertarsi sempre che l'utensile sia spento e staccato dalla presa di corrente prima di un qualsiasi intervento su di esso.

Installazione dell'impugnatura laterale (manico ausiliario) (Fig. 5)

ATTENZIONE:

- Accertarsi sempre che l'impugnatura laterale sia installata saldamente prima di cominciare il lavoro.

Avvitare saldamente l'impugnatura laterale sull'utensile. L'impugnatura laterale può essere installata su entrambi i lati dell'utensile, quale sia più comodo.

Impugnatura vanga (Figg. 6 e 7)

L'impugnatura vanga può essere installata su qualsiasi posizione mostrata nella figura. Per cambiare la posizione, allentare i bulloni esagonali (entrambi i lati) con una chiave esagonale e girare l'impugnatura vanga sulla posizione desiderata. Stringere poi saldamente i bulloni esagonali. Dopo aver posizionato l'impugnatura, rimettere la chiave esagonale nel supporto della chiave.

ATTENZIONE:

- Non fissare l'impugnatura vanga oltre i limiti delle frecce.
Fare attenzione che la mano non rimanga incastrata nell'impugnatura. Tenere la mano lontana dal portapunta. C'è pericolo di incidenti seri.
- Accertarsi sempre che i bulloni esagonali dell'impugnatura vanga (su entrambi i lati) siano stretti saldamente.

Installazione o rimozione della punta (Fig. 8)

Per installare la punta, inserirla completamente nel portapunta. Stringere il portapunta a mano. Inserire la chiave portapunta in ciascuno dei tre fori e stringere in senso orario. Assicurarsi di stringere uniformemente tutti e tre i fori. Per rimuovere la punta, girare in senso antiorario la chiave portapunta in un solo foro, e allentare poi il portapunta con la mano. Dopo aver usato la chiave portapunta, assicurarsi di rimetterla nella sua posizione originale.

FUNZIONAMENTO

Modo di tenere l'utensile (Figg. 9 e 10)

ATTENZIONE:

- Questo utensile è molto potente. La grande coppia sviluppata rende necessario tenere l'utensile saldamente e correttamente.

Afferrare il manico con una mano e l'impugnatura vanga con l'altra. Per praticare grandi fori con la punta autoavanzante, ecc., bisogna usare l'impugnatura laterale (manico ausiliario) come sostegno per mantenere il controllo sicuro dell'utensile.

Durante la foratura in avanti (senso orario), l'utensile deve essere tenuto in modo da prevenire la controeazione in senso antiorario nel caso che la punta rimanga incastrata. Durante l'inversione, tenere l'utensile in modo da prevenire la controeazione in senso orario. Se bisogna rimuovere la punta da un foro praticato parzialmente, accertarsi che l'utensile sia tenuto saldamente prima di operare l'inversione.

Operazione di foratura

Foratura del legno

Per forare il legno, si ottengono i risultati migliori usando le punte per legno dotate di viti guida. La vite guida facilita la foratura attirando la punta nel pezzo.

Foratura del metallo

Per evitare che la punta scivoli quando si comincia la foratura, intaccare il metallo con un punzone e martello sul punto da forare. Mettere la punta sulla tacca e cominciare a forare.

Per forare i metalli, usare un lubrificante. Le uniche eccezioni sono il ferro e l'ottone, che vanno forati a secco.

ATTENZIONE:

- Una pressione eccessiva sull'utensile non accelera la foratura. In realtà, la pressione eccessiva serve soltanto a rovinare la punta e a ridurre le prestazioni e accorciare la vita di servizio dell'utensile.
- Al momento della fuoriuscita dal foro, sull'utensile/punta viene esercitata una grandissima sollecitazione. Tenere saldamente l'utensile e prestare attenzione al momento in cui la punta fuoriesce dal pezzo.
- La punta incastrata può essere rimossa regolando l'interruttore di inversione per la rotazione inversa per farla uscire. L'utensile potrebbe però ritrarsi improvvisamente se non viene tenuto saldamente.
- Fissare sempre i pezzi piccoli con una morsa od altro dispositivo di bloccaggio.
- Evitare di forare materiali che si sospetta contengano chiodi nascosti o ciò che potrebbe causare l'inzeppamento o la rottura della punta.

MANUTENZIONE

ATTENZIONE:

- Accertarsi sempre che l'utensile sia spento e staccato dalla presa di corrente prima di un qualsiasi intervento su di esso.

Sostituzione delle spazzole di carbone (Figg. 11 e 12)

Rimuovere e controllare regolarmente le spazzole di carbone. Sostituirle se sono usurate fino al segno limite. Mantenere sempre le spazzole di carbone pulite e facili da inserire nei portaspazzole. Le spazzole di carbone devono essere sostituite entrambe allo stesso tempo. Usare soltanto spazzole di carbone identiche.

Usare un cacciavite per rimuovere i tappi dei portaspazzole. Estrarre le spazzole di carbone usurate, inserire quelle nuove e fissare i tappi dei portaspazzole.

Per preservare la sicurezza e l'affidabilità del prodotto, le riparazioni, la manutenzione o la regolazione devono essere eseguite da un Centro Assistenza Makita autorizzato usando sempre ricambi Makita.

ACCESSORI

ATTENZIONE:

- Per l'utensile specificato in questo manuale, si consigliano questi accessori o ricambi. L'utilizzo di altri accessori o ricambi può costituire un pericolo. Usare soltanto gli accessori o ricambi specificati per il loro utilizzo.

Per maggiori dettagli e l'assistenza, rivolgersi al Centro Assistenza Makita locale.

- Punta del trapano
- Chiave mandrino
- Chiave esagonale
- Valigetta portautensile in plastica

ENG102-2

Per il modello DA4031

Modello per l'Europa soltanto

Rumore

Il tipico livello di rumore pesato A determinato secondo EN60745:

Livello pressione sonora (L_{pA}): 87 dB (A)

Livello potenza sonora (L_{WA}): 98 dB (A)

Incertezza (K): 3 dB (A)

Indossare i paraorecchi

ENG202-3

Vibrazione

Il valore totale di vibrazione (somma vettore triassiale) determinato secondo EN60745:

Modalità operativa: foratura del metallo

Emissione di vibrazione ($a_{h, D}$): 2,5 m/s^2 o meno

Incertezza (K): 1,5 m/s^2

ENG901-1

- Il valore di emissione delle vibrazioni dichiarato è stato misurato conformemente al metodo di test standard, e può essere usato per paragonare un utensile con un altro.
- Il valore di emissione delle vibrazioni dichiarato può anche essere usato per una valutazione preliminare dell'esposizione.

AVVERTIMENTO:

- L'emissione delle vibrazioni durante l'uso reale dell'utensile elettrico può differire dal valore di emissione dichiarato a seconda dei modi in cui viene usato l'utensile.
- Identificare le misure di sicurezza per la protezione dell'operatore basate sulla stima dell'esposizione nelle condizioni reali d'utilizzo (tenendo presente tutte le parti del ciclo operativo, come le volte in cui l'utensile viene spento e quando gira a vuoto, oltre al tempo di funzionamento).

Dichiarazione CE di conformità

Noi della Makita Corporation, come produttori responsabili, dichiariamo che le macchine Makita seguenti:

Designazione della macchina: Trapano ad angolo

Modello No./Tipo: DA4031

sono una produzione di serie e

conformi alle direttive europee seguenti:

98/37/CE fino al 28 dicembre 2009 e poi 2006/42/

CE dal 29 dicembre 2009

E sono fabbricate conformemente ai seguenti standard o documenti standardizzati:

EN60745

La documentazione tecnica è tenuta dal nostro rappresentante autorizzato in Europa, che è:

Makita International Europe Ltd.

Michigan Drive, Tongwell,

Milton Keynes, MK15 8JD, England

30 gennaio 2009



Tomoyasu Kato
Amministratore

Makita Corporation
3-11-8, Sumiyoshi-cho,
Anjo, Aichi, JAPAN

Verklaring van algemene gegevens

1 Trekkerschakelaar	8 Vergrendelknop	15 Terugslag
2 Omkeerschakelaar	9 Handgreep	16 Voorwaarts
3 Snelheidsregelknop	10 Zijhandgreep	17 Draairichting omkeren
4 Wijzer	11 Spadehandgreep	18 Limietstreep
5 Vergrendelknop	12 Sleutelhouder	19 Schroevendraaier
6 Teken	13 Inbussleutel	20 Borstelhouderdop
7 Motorhuis	14 Boorkopsleutel	

TECHNISCHE GEGEVENS

Model	DA4030	DA4031
Capaciteiten		
Hout		
Lepelboor.....	38 mm	38 mm
Zelfvoedende boor.....	65 mm	Hoog: 65 mm Laag: 118 mm
Gatenzaag.....	—	152 mm
Staal.....	13 mm	13 mm
Toerental onbelast (min ⁻¹)	1 200	Hoog: 1 200 Laag: 300
Totale lengte.....	417 mm	462 mm
Totale lengte (spadehandgreep uitgestrekt).....	491 mm	536 mm
Netto gewicht.....	5,5 kg	6,3 kg
Veiligheidsklasse.....	II/II	II/II

- In verband met ononderbroken research en ontwikkeling behouden wij ons het recht voor bovenstaande technische gegevens te wijzigen zonder voorafgaande kennisgeving.
- De technische gegevens kunnen van land tot land verschillen.
- Gewicht volgens de EPTA-procedure 01/2003

Doeleinden van gebruik

Dit gereedschap is bedoeld voor het boren van schroeven in hout, metaal en plastic.

Stroomvoorziening

De machine mag alleen worden aangesloten op een stroombron van hetzelfde voltage als aangegeven op de naamplaat, en kan alleen op enkel-fase wisselstroom worden gebruikt. De machine is dubbel-geïsoleerd volgens de Europese standaard en kan derhalve ook op een niet-geaard stopcontact worden aangesloten.

GEA010-1

Algemene veiligheidswaarschuwingen voor elektrisch gereedschap

⚠ WAARSCHUWING! Lees alle veiligheidswaarschuwingen en alle instructies. Het niet volgen van de waarschuwingen en instructies kan leiden tot elektrische schokken, brand en/of ernstig letsel. Bewaar alle waarschuwingen en instructies om in de toekomst te kunnen raadplegen.

GEB001-5

VEILIGHEIDSWAARSCHUWINGEN SPECIFIEK VOOR EEN BOORMACHINE

Volg de veiligheidsvoorschriften voor boren **ALTIJD** strict op en laat u **NIET** misleiden door gemak of vertrouwdheid met het product (verworven na langdurig gebruik). Als u dit elektrisch gereedschap op een onveilige of onjuiste manier gebruikt, bestaat er gevaar voor ernstige persoonlijke verwonding.

1. Gebruik de hulphandgreep/hulphandgrepen, als deze bij het gereedschap werden geleverd.

Verlies van controle over het gereedschap kan persoonlijke verwonding tot gevolg hebben.

2. Houd elektrisch gereedschap vast aan het geïsoleerde oppervlak van de handgrepen wanneer u werkt op plaatsen waar het slijpaccessoire met verborgen bedrading of zijn eigen snoer in aanraking kan komen. Wanneer het booraccessoire in aanraking komen met onder spanning staande draden, zullen de niet-geïsoleerde metalen delen van het gereedschap onder spanning komen te staan zodat de gebruiker een elektrische schok kan krijgen.

3. Zorg ervoor dat u altijd stevige steun voor de voeten hebt.

Controleer of er zich niemand beneden u bevindt wanneer u het gereedschap op een hoge plaats gaat gebruiken.

4. Houd het gereedschap stevig vast.
5. Houd uw handen uit de buurt van draaiende onderdelen.
6. Laat het gereedschap niet achter terwijl het nog in bedrijf is. Bedien het gereedschap alleen wanneer u het met beide handen vasthoudt.
7. Raak de boor of het werkstuk niet aan onmiddellijk na het gebruik. Deze kunnen erg heet zijn en brandwonden veroorzaken.
8. Sommige materialen bevatten chemische stoffen die giftig kunnen zijn. Neem de nodige voorzorgsmaatregelen tegen inademing van stof en contact met de huid. Volg de veiligheidsinstructies van de leverancier van het materiaal op.

BEWAAR DEZE VOORSCHRIFTEN.
WAARSCHUWING:
VERKEERD GEBRUIK of het niet naleven van de veiligheidsvoorschriften in deze gebruiksaanwijzing kan leiden tot ernstige verwondingen.

BESCHRIJVING VAN DE FUNCTIES

LET OP:

- Zorg altijd dat het gereedschap is uitgeschakeld en de stekker uit het stopcontact is verwijderd alvorens de functies op het gereedschap af te stellen of te controleren.

Werking van de schakelaar (Fig. 1)

LET OP:

- Alvorens het netsnoer aan te sluiten, moet u altijd controleren of de trekkerschakelaar goed werkt en bij loslaten naar de "OFF" positie terugkeert.

Om het gereedschap te starten, drukt u de trekkerschakelaar gewoon in. Laat de trekkerschakelaar los om te stoppen.

Gebruik van de omkeerschakelaar (Fig. 2)

Dit gereedschap heeft een omkeerschakelaar voor het veranderen van de draairichting. Druk de omkeerschakelaar in vanaf de A-zijde voor rechtse draairichting, of vanaf de B-zijde voor linkse draairichting.

LET OP:

- Controleer altijd de draairichting alvorens het gereedschap te gebruiken.
- Verander de draairichting alleen nadat het gereedschap volledig tot stilstand is gekomen. Als u de draairichting verandert voordat het gereedschap volledig stilstaat, kan het gereedschap worden beschadigd.

Veranderen van de snelheid (Fig. 3)

Aleen voor model DA4031

Met de snelheidsregelknop kunt u twee snelheidsbereiken vooraf selecteren.

Om de snelheid te veranderen drukt u de vergrendelknop in en draait u de snelheidsregelknop zodanig dat de pijl is uitgelijnd met positie 1 voor een lage draaisnelheid of met positie 2 voor een hoge draaisnelheid.

LET OP:

- Verander de positie van de snelheidsregelknop alleen nadat het gereedschap volledig tot stilstand is gekomen. Indien u de draaisnelheid verandert terwijl de boor nog draait, kan het gereedschap schade oplopen.
- Stel de snelheidsregelknop altijd nauwkeurig op de juiste positie in. Indien u het gereedschap gebruikt met de snelheidsregelknop halverwege tussen positie 1 en positie 2 ingesteld, kan het gereedschap schade oplopen.

Koppelbegrenzer

Aleen voor model DA4031

De koppelbegrenzer zal in werking treden wanneer een bepaald koppelniveau wordt bereikt (voor lage-toeren instelling: positie 1). De motor zal dan ontkoppelen van de uitgangsas. Wanneer dit gebeurt, zal de boor stoppen met draaien.

De positie van de schakelaarhandgreep afstellen (Fig. 4)

Voor het bedieningsgemak kunt u de schakelaarhandgreep 90° naar links of naar rechts draaien. Trek eerst de stekker van het gereedschap uit het stopcontact. Druk de vergrendelknop in en draai de handgreep totdat het Δ teken op de vergrendelknop overeenkomt met het teken op het motorhuis. De handgreep wordt dan in deze positie vergrendeld.

INEENZETTEN

LET OP:

- Controleer altijd of het gereedschap is uitgeschakeld en de stekker uit het stopcontact is verwijderd voordat u enig werk aan het gereedschap uitvoert.

De zijhandgreep monteren (extra handgreep) (Fig. 5)

LET OP:

- Zorg er altijd voor dat de zijhandgreep is aangebracht voordat u het gereedschap gebruikt.

Draai de zijhandgreep stevig vast in het gereedschap. De zijhandgreep kan naar wens op iedere zijkant van het gereedschap worden gemonteerd.

Spadehandgreep (Fig. 6 en 7)

De spadehandgreep kan in een willekeurige positie worden geïnstalleerd zoals afgebeeld. Om de positie te veranderen, draait u de zeskante bouten (aan beide zijden) met een inbussleutel los, en vervolgens draait u de spadehandgreep naar de gewenste positie. Draai daarna de zeskante bouten weer goed vast. Nadat de handgreep is vastgezet, moet u de inbussleutel weer in de sleutelhouder opbergen.

LET OP:

- Bevestig de spadehandgreep niet voorbij de limieten die op de tekening door de pijl zijn aangegeven. Pas op dat uw hand niet in de handgreep vast komt te zitten. Houd uw hand weg van de boorkop, omdat er anders gevaar is voor ernstige ongelukken.
- Draai de zeskante bouten (aan beide zijden) van de spadehandgreep altijd goed vast.

Installeren of verwijderen van de boor (Fig. 8)

Om de boor te installeren, steekt u de boor eerst zo ver mogelijk in de boorkop. Draai de boorkop met de hand vast. Plaats daarna de boorkopsleutel in elk van de drie gaten en trek rechtsom aan. Zorg dat u de boorkop in alle drie de gaten gelijkmatig aantrekt.

Als u de boor wilt verwijderen, draait u de boorkopsleutel in slechts één van de gaten linksom, en draait u vervolgens de boorkop met de hand open.

Berg de boorkopsleutel na het gebruik weer op zijn oorspronkelijke plaats op.

BEDIENING

Vasthouden van het gereedschap (Fig. 9 en 10)

LET OP:

- Dit gereedschap heeft een groot vermogen. Aangezien een hoge torsie wordt voortgebracht, is het belangrijk dat u het gereedschap stevig vasthoudt en het goed stut.

Houd het gereedschap vast met één hand bij de schakelaarhandgreep en met de andere hand bij de spadehandgreep. Wanneer u een groot gat boort met een zelfvoedende boor e.d., moet u de zijhandgreep (hulphandgreep) als een steun gebruiken om een veilige controle over het gereedschap te kunnen behouden.

Wanneer u in voorwaartse richting (rechtse draairichting) boort, moet u het gereedschap stutten om terugslag naar links te voorkomen in geval de boor klem raakt. Wanneer u in omgekeerde richting boort, moet u het gereedschap stutten om terugslag naar rechts te voorkomen. Wanneer u de boor uit een gedeeltelijk geboord gat wilt verwijderen, moet u het gereedschap goed stutten alvorens de draairichting om te keren.

Boren

Boren in hout

Wanneer u in hout boort, krijgt u de beste resultaten met houtboren die voorzien zijn van een geleideschroef. De geleideschroef trekt dan de boor in het hout, zodat het boren gemakkelijker verloopt.

Boren in metaal

Om te voorkomen dat de boor slipt wanneer u begint te boren, moet u van tevoren met een drevel en hamer een deukje slaan op de plaats waar u wilt boren. Plaats vervolgens de punt van de boor in het deukje en begin te boren.

Gebruik altijd boorolie wanneer u in metaal boort. De enige uitzonderingen zijn ijzer en koper die droog geboord dienen te worden.

LET OP:

- Door overmatige druk op het gereedschap uit te oefenen verloopt het boren niet sneller. Integendeel, te veel druk op het gereedschap zal alleen maar de boorpunt beschadigen, de prestaties van het gereedschap verminderen en de gebruiksduur verkorten.
- Wanneer de boor uit het gat tevoorschijn komt, wordt een enorme kracht uitgeoefend op het gereedschap en de boor. Houd daarom het gereedschap stevig vast en wees op uw hoede wanneer de boor door het werkstuk begint te dringen.
- Wanneer de boor klemraakt, kunt u deze uit het boorgat krijgen door de draairichting met de omkeerschakelaar om te keren. Het gereedschap kan echter plotseling terugslaan indien u het niet goed vasthoudt.
- Zet kleine werkstukken altijd goed vast in een klemschroef of iets dergelijks.
- Vermijd het boren in materiaal wanneer u vermoedt dat het verborgen spijkers bevat of andere obstakels waardoor de boor zou kunnen klemmen of breken.

ONDERHOUD

LET OP:

- Zorg altijd dat het gereedschap is uitgeschakeld en de stekker uit het stopcontact is verwijderd alvorens inspectie of onderhoud aan het gereedschap uit te voeren.

Vervangen van de koolborstels (Fig. 11 en 12)

Verwijder en controleer regelmatig de koolborstels. Vervang de koolborstels wanneer deze tot aan de limietstreep versleten zijn. Houd de koolborstels schoon zodat ze gemakkelijk in de houders glijden. Beide koolborstels moeten tegeliktijd vervangen worden. Gebruik uitsluitend identieke koolborstels.

Gebruik een schroevendraaier om de doppen van de koolborstelhouders te verwijderen. Haal de versleten koolborstels eruit, steek de nieuwe erin, en zet de doppen weer vast.

Om de VEILIGHEID en BETROUWBAARHEID van het product te handhaven, dienen alle reparaties en alle andere onderhoudswerkzaamheden of afstellingen te worden uitgevoerd door een erkend Makita Servicecentrum, en dat uitsluitend met gebruik van Makita vervangingsonderdelen.

ACCESSOIRES

LET OP:

- Deze accessoires of hulpstukken worden aanbevolen voor gebruik met het Makita gereedschap dat in deze gebruiksaanwijzing wordt beschreven. Het gebruik van andere accessoires of hulpstukken kan gevaar voor persoonlijke verwonding opleveren. Gebruik de accessoires of hulpstukken uitsluitend voor het gespecificeerde doel.

Wenst u meer informatie over deze accessoires, neem dan contact op met het dichtstbijzijnde Makita servicecentrum.

- Boorbits
- Boorkopslutel
- Zeskantslutel
- Kunststof koffer

ENG102-2

Voor de model DA4031

Alleen voor Europese landen

Geluidsniveau

De typisch, A-gewogen geluidsniveaus vastgesteld volgens EN60745:

Geluidsdrukniveau (L_{pA}): 87 dB (A)

Geluidsenergie-niveau (L_{WA}): 98 dB (A)

Onnauwkeurigheid (K): 3 dB (A)

Draag oorbeschermers

ENG202-3

Trilling

De totaalwaarde van de trillingen (triaxiale vectorsom) vastgesteld volgens EN60745:

Toepassing: boren in metaal

Trillingsemisatie ($a_{h,D}$): 2,5 m/s² of lager

Onnauwkeurigheid (K): 1,5 m/s²

- De opgegeven trillingsemissiewaarde is gemeten volgens de standaardtestmethode en kan worden gebruikt om dit gereedschap te vergelijken met andere gereedschappen.
- De opgegeven trillingsemissiewaarde kan ook worden gebruikt voor een beoordeling vooraf van de blootstelling.

WAARSCHUWING:

- De trillingsemissie tijdens het gebruik van het elektrisch gereedschap in de praktijk kan verschillen van de opgegeven trillingsemissiewaarde afhankelijk van de manier waarop het gereedschap wordt gebruikt.
- Zorg ervoor dat veiligheidsmaatregelen worden getroffen ter bescherming van de operator die zijn gebaseerd op een schatting van de blootstelling onder praktijkomstandigheden (rekening houdend met alle fasen van de bedrijfscyclus, zoals de tijdsduur gedurende welke het gereedschap is uitgeschakeld en stationair draait, naast de ingeschakelde tijdsduur).

ENH101-12

EU-Verklaring van Conformiteit

Wij, Makita Corporation, als de verantwoordelijke fabrikant, verklaren dat de volgende Makita-machine(s):

Aanduiding van de machine: Haakse boormachine

Modelnr./Type: DA4031

in serie zijn geproduceerd en

Voldoen aan de volgende Europese richtlijnen:

98/37/EC tot en met 28 december 2009 en daarna aan 2006/42/EC vanaf 29 december 2009

En zijn gefabriceerd in overeenstemming met de volgende normen of genormaliseerde documenten:

EN60745

De technische documentatie wordt bewaard door onze erkende vertegenwoordiger in Europa, te weten:

Makita International Europe Ltd.

Michigan Drive, Tongwell,

Milton Keynes, MK15 8JD, Engeland

30 januari 2009



Tomoyasu Kato
Directeur

Makita Corporation
3-11-8, Sumiyoshi-cho,
Anjo, Aichi, JAPAN

Explicación de los dibujos

1 Interruptor de gatillo	8 Botón de bloqueo	15 Reacción
2 Conmutador de inversión	9 Base	16 Avance
3 Regulador de velocidad	10 Empuñadura lateral	17 Inversión
4 Puntero	11 Asidero frontal	18 Marca límite
5 Botón de bloqueo	12 Portallave	19 Destornillador
6 Marca	13 Llave hexagonal	20 Tapón portaescobillas
7 Carcasa del motor	14 Llave de mandril	

ESPECIFICACIONES

Modelo	DA4030	DA4031
Capacidades		
Madera		
Broca Auger.....	38 mm	38 mm
Broca autopercutor.....	65 mm	Alta: 65 mm
		Baja: 118 mm
Broca de corona	—	152 mm
Acero	13 mm	13 mm
Velocidad en vacío (min ⁻¹)	1.200	Alta: 1.200
		Baja: 300
Longitud total	417 mm	462 mm
Longitud total (con el asidero frontal extendido).....	491 mm	536 mm
Peso neto.....	5,5 kg	6,3 kg
Clase de seguridad.....	□/II	□/II

- Debido a un programa continuo de investigación y desarrollo, las especificaciones aquí dadas están sujetas a cambios sin previo aviso.
- Las especificaciones pueden ser diferentes de país a país.
- Peso de acuerdo con el procedimiento EPTA 01/2003

Uso previsto

La herramienta ha sido prevista para taladrar en madera, metal y plástico.

Alimentación

La herramienta ha de conectarse solamente a una fuente de alimentación de la misma tensión que la indicada en la placa de características, y sólo puede funcionar con corriente alterna monofásica. El sistema de doble aislamiento de la herramienta cumple con la norma europea y puede, por lo tanto, usarse también en enchufes hembra sin conductor de tierra.

GEA010-1

Advertencias de seguridad generales para herramientas eléctricas

⚠ ¡ADVERTENCIA! Lea todas las advertencias de seguridad y todas las instrucciones. Si no sigue todas las advertencias e instrucciones podrá ocasionar una descarga eléctrica, un incendio y/o heridas graves.

Guarde todas las advertencias e instrucciones para futuras referencias.

GEB001-5

ADVERTENCIAS DE SEGURIDAD PARA EL TALADRO

NO deje que la comodidad o familiaridad con el producto (a base de utilizarlo repetidamente) sustituya la estricta observancia de las normas de seguridad para el taladro. Si utiliza esta herramienta eléctrica de forma no segura o incorrecta, podrá sufrir graves heridas personales.

1. Utilice el mango(s) auxiliar, si se suministra con la herramienta.

La pérdida del control puede ocasionar heridas personales.

2. Cuando realice una operación en la que el accesorio de corte pueda entrar en contacto con cableado oculto o con su propio cable, sujete las herramientas eléctricas por las superficies de asimiento aisladas. El contacto del accesorio de corte con un cable con corriente hará que la corriente circule por las partes metálicas expuestas de la herramienta eléctrica y podrá soltar una descarga eléctrica al operario.

3. Asegúrese siempre de que el piso bajo sus pies sea firme.

Asegúrese de que no haya nadie debajo cuando utilice la herramienta en lugares elevados.

4. Sujete la herramienta firmemente.

5. Mantenga las manos alejadas de las partes giratorias.

6. No deje la herramienta encendida. Póngala en marcha solamente cuando la tenga en las manos.

7. No toque la broca ni la pieza de trabajo inmediatamente después de la operación; podrán estar muy calientes y quemarle la piel.

8. Algunos materiales contienen sustancias químicas que podrán ser tóxicas. Tenga precaución para evitar la inhalación de polvo y el contacto con la piel. Siga los datos de seguridad del abastecedor del material.

GUARDE ESTAS INSTRUCCIONES.

ADVERTENCIA:

El MAL USO o el no seguir las normas de seguridad establecidas en este manual de instrucciones podrá ocasionar graves heridas personales.

DESCRIPCIÓN FUNCIONAL

PRECAUCIÓN:

- Asegúrese siempre de que la herramienta esté apagada y desenchufada antes de ajustar o comprobar cualquier función de la herramienta.

Accionamiento del interruptor (Fig. 1)

PRECAUCIÓN:

- Antes de enchufar la herramienta, compruebe siempre que el interruptor de gatillo se acciona debidamente y que vuelve a la posición "OFF" cuando lo suelta.

Para poner en marcha la herramienta, simplemente apriete el gatillo. Suelte el gatillo para pararla.

Accionamiento del conmutador de inversión (Fig. 2)

Esta herramienta tiene un conmutador de inversión para cambiar la dirección de rotación. Baje el conmutador de inversión del lado A para que gire hacia la derecha o del lado B para que gire hacia la izquierda.

PRECAUCIÓN:

- Compruebe siempre la dirección de rotación antes de realizar la operación de trabajo.
- Emplee el conmutador de inversión sólo después de que la herramienta se haya parado completamente. La herramienta se dañará si cambia la dirección de giro antes de que se pare.

Cambio de velocidad (Fig. 3)

Para el modelo DA4031 solamente

Con el regulador de velocidad se pueden preseleccionar dos gamas de velocidades.

Para cambiar la velocidad, presione el botón de bloqueo y gire el regulador de velocidad de forma que el puntero quede orientado hacia la posición 1 para velocidad baja o hacia la posición 2 para velocidad alta.

PRECAUCIÓN:

- Utilice el regulador de velocidad solamente después de que la herramienta se haya parado completamente. Si cambia la velocidad de la herramienta antes de que ésta se haya parado completamente podrá dañarla.
- Ponga siempre el regulador de velocidad en la posición correcta con cuidado. Si utiliza la herramienta con el regulador de velocidad puesto en una posición intermedia entre la posición 1 y la posición 2, la herramienta se podrá dañar.

Limitador de torsión

Para el modelo DA4031 solamente

El limitador de torsión se accionará cuando se alcance un cierto nivel de torsión (para el ajuste a velocidad baja: posición 1). El motor se desacoplará del eje de salida. Cuando ocurra esto, la broca dejará de girar.

Posiciones de montaje de la base del interruptor (Fig. 4)

La base del interruptor se puede girar 90° hacia la derecha o izquierda según lo requiera la labor a realizar. En primer lugar, desenchufe la herramienta. Presione el botón de bloqueo y gire la base hasta que la marca Δ del botón de bloqueo quede alineada con la de la carcasa del motor. La base se bloqueará en esa posición.

MONTAJE

PRECAUCIÓN:

- Asegúrese siempre de que la herramienta esté apagada y desenchufada antes de realizar cualquier trabajo en la herramienta.

Instalación de la empuñadura lateral (mango auxiliar) (Fig. 5)

PRECAUCIÓN:

- Antes de la operación, asegúrese siempre de que la empuñadura lateral está instalada firmemente.

Rosca la empuñadura lateral en la herramienta firmemente. La empuñadura lateral puede instalarse en cualquiera de los lados de la herramienta; el que resulte más cómodo.

Asidero frontal (Fig. 6 y 7)

El asidero frontal puede instalarse en cualquier posición como se muestra en la figura. Para cambiar la posición, afloje los pernos hexagonales (ambos lados) con la llave hexagonal y gire el asidero frontal a la posición deseada. Después apriete los pernos hexagonales firmemente. Después de reponer el asidero frontal, vuelva a poner la llave hexagonal en el portallave.

PRECAUCIÓN:

- No fije el asidero frontal más allá de los límites de la flecha.
Tenga cuidado de no pillarse la mano con el asidero. Mantenga la mano apartada del portabrocas. Ambos pueden llegar a ocasionar graves accidentes.
- Asegúrese siempre de que los pernos hexagonales (ambos lados) del asidero frontal estén apretados firmemente.

Instalación y desmontaje de la broca (Fig. 8)

Para instalar la broca, introdúzcala a tope en el portabrocas. Apriete el portabrocas a mano. Ponga la llave de mandril en cada uno de los tres agujeros y apriete hacia la derecha. Asegúrese de apretar los tres agujeros del portabrocas uniformemente.

Para extraer la broca, gire la llave de mandril hacia la izquierda en un solo agujero, después afloje el portabroca a mano.

Después de utilizar la llave de mandril, asegúrese de volverla a poner en su posición original.

OPERACIÓN

Sujeción de la herramienta (Fig. 9 y 10)

PRECAUCIÓN:

- Esta es una herramienta potente. Cuando se trabaja con ella de desarrolla una gran torsión y es importante sujetarla firmemente y apoyarla debidamente.

Agarre la empuñadura con una mano y el asidero frontal con la otra. Cuando perforo un agujero grande con una broca autoproforante, etc., la empuñadura lateral (mango auxiliar) deberá utilizarse como apoyo para mantener un control seguro de la herramienta.

Cuando la acción de giro sea en avance (hacia la derecha), la herramienta deberá ser apoyada para evitar una reacción hacia la izquierda en caso de que la broca se trabe. Cuando invierta el giro, apoye la herramienta para evitar una reacción hacia la derecha. Si la broca tiene que ser retirada de un agujero parcialmente perforado, asegúrese de tener debidamente apoyada la herramienta antes de invertir el giro.

Operación de taladrado

Taladrado en madera

Cuando taladre en madera, los mejores resultados se obtendrán con brocas para madera equipadas con un tornillo guía. El tornillo guía facilita el taladrado tirando de la broca hacia la pieza de trabajo.

Taladrado en metal

Para evitar que la broca resbale al empezar a hacer el agujero, haga una mella con punzón y un martillo en el punto a taladrar. Coloque la punta de la broca en la mella y comience a taladrar.

Emplee un lubricante para operaciones de corte cuando taladre metales. Las excepciones son acero y latón que deberán ser taladrados en seco.

PRECAUCIÓN:

- Con ejercer una presión excesiva sobre la herramienta no conseguirá taladrar más rápido. De hecho, esta presión excesiva sólo servirá para dañar la punta de la broca, disminuir el rendimiento de la herramienta y acortar su vida útil.
- En el momento de comenzar a perforar se ejerce una fuerza tremenda sobre la herramienta/broca. Sujete la herramienta firmemente y tenga cuidado cuando la broca comience a penetrar en la pieza de trabajo.
- Una broca trabada se podrá retirar simplemente poniendo el conmutador de inversión en giro invertido para retroceder. Sin embargo, la herramienta podrá retroceder bruscamente si no la sujeta firmemente.
- Sujete siempre las piezas de trabajo pequeñas en un tornillo de banco o herramienta de sujeción similar.
- Evite taladrar en material que usted sospeche que pueda tener clavos ocultos u otras cosas que puedan hacer que la broca se trabe o se rompa.

MANTENIMIENTO

PRECAUCIÓN:

- Asegúrese siempre de que la herramienta esté apagada y desenchufada antes de intentar realizar una inspección o mantenimiento.

Sustitución de las escobillas de carbón (Fig. 11 y 12)

Extraiga e inspeccione regularmente las escobillas de carbón. Sustitúyalas cuando se hayan gastado hasta la marca límite. Mantenga las escobillas de carbón limpias de forma que entren libremente en los portaescobillas. Ambas escobillas de carbón deberán ser sustituidas al mismo tiempo. Utilice únicamente escobillas de carbón idénticas. Utilice un destornillador para quitar los tapones portaescobillas. Extraiga las escobillas desgastadas, inserte las nuevas y fije los tapones portaescobillas.

Para mantener la SEGURIDAD y la FIABILIDAD del producto, las reparaciones y cualquier otro mantenimiento o ajuste deberán ser realizados por los centros de servicio autorizado de Makita, siempre con piezas de repuesto de Makita.

ACCESORIOS

PRECAUCIÓN:

- Estos accesorios o acoplamientos están recomendados para utilizar con la herramienta Makita especificada en este manual. El empleo de otros accesorios o acoplamientos conllevará un riesgo de sufrir heridas personales. Utilice los accesorios o acoplamientos solamente para su fin establecido.

Si necesita cualquier ayuda para más detalles en relación con estos accesorios, pregunte al centro de servicio Makita local.

- Brocas
- Llave de mandril
- Llave hexagonal
- Maletín de plástico para el transporte

ENG102-2

Para le modelo DA4031

Para países europeos solamente

Ruido

El nivel de ruido A-ponderado típico determinado de acuerdo con la norma EN60745:

Nivel de presión sonora (L_{pA}): 87 dB (A)

nivel de potencia sonora (L_{WA}): 98 dB (A)

Error (K): 3 dB (A)

Póngase protectores en los oídos

ENG202-3

Vibración

El valor total de la vibración (suma de vectores triaxiales) determinado de acuerdo con la norma EN60745:

Modo tarea: taladrado en metal

Emisión de vibración ($a_{h,D}$): 2,5 m/s² o menos

Error (K): 1,5 m/s²

- El valor de emisión de vibración declarado ha sido medido de acuerdo con el método de prueba estándar y se puede utilizar para comparar una herramienta con otra.
- El valor de emisión de vibración declarado también se puede utilizar en una valoración preliminar de exposición.

ADVERTENCIA:

- La emisión de vibración durante la utilización real de la herramienta eléctrica puede variar del valor de emisión declarado dependiendo de las formas en las que la herramienta sea utilizada.
- Asegúrese de identificar medidas de seguridad para proteger al operario que estén basadas en una estimación de la exposición en las condiciones reales de utilización (teniendo en cuenta todas las partes del ciclo operativo tal como las veces cuando la herramienta está apagada y cuando está funcionando en vacío además del tiempo de gatillo).

ENH101-12

Declaración de conformidad CE

Makita Corporation como fabricante responsable declara que la(s) siguiente(s) máquina(s) de Makita:

Designación de máquina: Taladro angular

Modelo N°/Tipo: DA4031

son producidas en serie y

Cumplen con las directivas europeas siguientes:

98/37/EC hasta el 28 de diciembre de 2009 y después con 2006/42/EC desde el 29 de diciembre de 2009

Y que están fabricadas de acuerdo con las normas o documentos normalizados siguientes:

EN60745

Los documentos técnicos los guarda nuestro representante autorizado en Europa cuya persona es:

Makita International Europe Ltd.

Michigan Drive, Tongwell,

Milton Keynes, MK15 8JD, Inglaterra

30 de enero de 2009



Tomoyasu Kato
Director

Makita Corporation
3-11-8, Sumiyoshi-cho,
Anjo, Aichi, JAPAN

Explicação geral

1 Gatilho	7 Caixa do motor	15 Reacção
2 Alavanca interruptora de inversão	8 Botão de bloqueio	16 Para a frente
3 Botão de mudança de velocidade	9 Pega	17 Inverso
4 Ponteiro	10 Punho lateral	18 Marca limite
5 Botão de bloqueio	11 Punho em espátula	19 Chave de parafusos
6 Marca	12 Suporte da chave	20 Tampa do porta-escovas
	13 Chave hexagonal	
	14 Chave do mandril	

ESPECIFICAÇÕES

Modelo	DA4030	DA4031
Capacidades		
Madeira		
Ponta de verrumão	38 mm	38 mm
Broca de alimentação automática	65 mm	Alta: 65 mm Baixa: 118 mm
Serra em copo	—	152 mm
Aço	13 mm	13 mm
Velocidade em vazio (min ⁻¹)	1.200	Alta: 1.200 Baixa: 300
Comprimento total	417 mm	462 mm
Comprimento total (com um punho em espátula estendido)	491 mm	536 mm
Peso líquido	5,5 kg	6,3 kg
Classe de segurança	II/II	II/II

- Devido a um programa contínuo de pesquisa e desenvolvimento, estas especificações podem ser alteradas sem aviso prévio.
- As especificações podem variar de país para país.
- Peso de acordo com o Procedimento 01/2003 da EPTA (European Power Tool Association)

Utilização planeada

A ferramenta foi concebida para perfuração em madeira, metal e plástico.

Alimentação

A ferramenta só deve ser ligada a uma fonte de alimentação com a mesma voltagem da indicada na placa de características, e só funciona com alimentação de corrente alterna monofásica. Tem um sistema de isolamento duplo de acordo com as normas europeias e pode, por isso, utilizar tomadas sem ligação à terra.

GEA010-1

Avisos gerais de segurança para ferramentas eléctricas

⚠ AVISO! Leia todos os avisos de segurança e todas as instruções. O não cumprimento de todos os avisos e instruções pode originar choque eléctrico, incêndio e/ou ferimentos graves.

Guarde todos os avisos e instruções para futuras referências.

GEB001-5

AVISOS DE SEGURANÇA SOBRE O BERBEQUIM

NÃO deixe que conforto ou familiaridade com o produto (ganho com o uso repetido) substitua uma aderência estrita às regras de segurança de perfuração. Se utilizar esta ferramenta eléctrica de modo inseguro ou incorrectamente, pode sofrer danos pessoais graves.

- 1. Utilize a(s) pega(s) auxiliar(es), se fornecida(s) com a ferramenta.**
A perda de controlo pode causar danos pessoais.
- 2. Agarre na ferramenta eléctrica pelos punhos isolados ao realizar uma operação onde o acessório de corte possa tocar em fios eléctricos escondidos ou no seu próprio fio.** O contacto do acessório de corte com um fio “ligado” poderá carregar as partes metálicas da ferramenta e causar choque eléctrico no operador.
- 3. Certifique-se sempre de que está bem apoiado nos pés.**
Se estiver a utilizar a ferramenta num local alto, verifique se não está ninguém por baixo.
- 4. Agarre na ferramenta com firmeza.**
- 5. Afaste as mãos das peças rotativas.**
- 6. Não deixe a ferramenta a funcionar. Utilize a ferramenta só quando a estiver a agarrar.**
- 7. Não toque na ponta da broca ou na peça em que está a trabalhar imediatamente após a operação, pois podem ficar muito quentes e queimá-lo.**
- 8. Alguns materiais contêm químicos que podem ser tóxicos. Tenha cuidado para evitar inalação de pó e contacto com a pele. Cumpra os dados de segurança do fornecedor do material.**

GUARDE ESTAS INSTRUÇÕES.

AVISO:

MÁ INTERPRETAÇÃO ou não seguimento das regras de segurança estabelecidas neste manual de instruções pode causar danos pessoais sérios.

DESCRIÇÃO FUNCIONAL

PRECAUÇÃO:

- Certifique-se sempre de que a ferramenta está desligada e a ficha retirada da tomada antes de regular ou verificar qualquer função na ferramenta.

Acção do interruptor (Fig. 1)

PRECAUÇÃO:

- Antes de ligar a ferramenta à corrente, verifique sempre se o gatilho funciona correctamente e volta para a posição "OFF" quando libertado.

Para iniciar a ferramenta carregue simplesmente no gatilho. Liberte o gatilho para parar.

Acção do interruptor de inversão (Fig. 2)

Esta ferramenta tem um interruptor de inversão para mudar a direcção de rotação. Pressione a alavanca do interruptor de inversão no lado A para rotação para a direita ou no lado B para rotação para a esquerda.

PRECAUÇÃO:

- Verifique sempre a direcção da rotação antes da operação.
- Só utilize o interruptor de inversão depois da ferramenta estar completamente parada. A ferramenta será danificada se alterar a direcção da rotação antes da mesma parar completamente.

Mudança de velocidade (Fig. 3)

Apenas para o modelo DA4031

Pode pré-selecionar duas gamas de velocidade com o botão de mudança de velocidade.

Para mudar a velocidade, pressione o botão de bloqueio e rode o botão de mudança de velocidade de forma a que o ponteiro indique a posição 1 para velocidade baixa ou a posição 2 para velocidade alta.

PRECAUÇÃO:

- Utilize o botão de mudança de velocidade só depois da ferramenta estar completamente parada. A mudança da velocidade da ferramenta antes da ferramenta estar parada pode estragar a ferramenta.
- Coloque sempre o botão de mudança de velocidade cuidadosamente na posição correcta. Se funcionar com a ferramenta com o botão de mudança de velocidade colocado no meio entre a posição 1 e 2, pode estragar a ferramenta.

Limitador do binário

Apenas para o modelo DA4031

O limitador do binário funcionará quando é atingido um certo nível do binário (para ajuste de baixa velocidade: posição 1). O motor solta-se do veio de saída. Quando isto acontece, a broca pára de rodar.

Posições de montagem da pega manobrável (Fig. 4)

A pega manobrável pode ser rodada de 90° tanto para a esquerda como para a direita de acordo com o seu trabalho. Primeiro, desligue a ferramenta da tomada. Pressione o botão de bloqueio e rode a pega até que a marca Δ no botão de bloqueio esteja alinhada com a marca na caixa do motor. A pega ficará fixa nessa posição.

ASSEMBLAGEM

PRECAUÇÃO:

- Certifique-se sempre de que a ferramenta está desligada e a ficha retirada da tomada antes de executar qualquer manutenção na ferramenta.

Instalação do punho lateral (pega auxiliar) (Fig. 5)

PRECAUÇÃO:

- Certifique-se sempre de que o punho lateral está instalado seguramente antes de utilizar a ferramenta.

Enrosque bem o punho lateral na ferramenta. O punho lateral pode ser instalado em qualquer um dos lados da ferramenta, o que for mais conveniente.

Punho em espátula (Fig. 6 e 7)

O punho em espátula pode ser instalado em qualquer posição como indicado na figura. Para mudar a posição, solte os pernos hexagonais (dos dois lados) com uma chave hexagonal e rode o punho em espátula para a posição desejada. Em seguida aperte os pernos hexagonais firmemente. Depois de posicionar o punho, volte a colocar a chave hexagonal no suporte da chave.

PRECAUÇÃO:

- Não fixe o punho em espátula para além dos limites da seta.
Tenha cuidado para que a sua mão não fique presa no punho. Mantenha a mão afastada do mandril de perfuração. Pode causar acidentes sérios.
- Certifique-se sempre de que os pernos hexagonais (nos dois lados) do punho em espátula estão apertados firmemente.

Instalar ou retirar a broca (Fig. 8)

Para instalar a broca, coloque-a no mandril o mais fundo possível. Aperte o mandril com a mão. Coloque a chave do mandril em cada um dos três orifícios e aperte para a direita. Certifique-se de que aperta os três orifícios do mandril uniformemente.

Para retirar a broca, rode a chave do mandril para a esquerda em apenas um orifício e desaperte o mandril manualmente.

Depois de utilizar a chave do mandril, certifique-se de que a volta a colocar na posição original.

OPERAÇÃO

Pegar na ferramenta (Fig. 9 e 10)

PRECAUÇÃO:

Esta ferramenta tem muita força. Desenvolve-se um binário elevado e é importante que pegue na ferramenta firmemente e a suporte correctamente.

Agarre na pega com uma mão e no punho em espátula com a outra mão. Quando perfura um grande orifício com uma broca de alimentação automática, etc., deve utilizar o punho lateral (pega auxiliar) como uma braçadeira para manter controlo da ferramenta.

Quando a acção de perfurar é para a frente (direita), deve suportar a ferramenta para evitar uma reacção para a esquerda se a broca encravar. Quando inverte, suporte a ferramenta para evitar uma reacção para a direita. Se precisar de retirar a broca de um orifício parcialmente perfurado, certifique-se de que a ferramenta está correctamente suportada antes de inverter.

Operação de perfuração

Perfuração em madeira

Quando perfura em madeira, obtém melhores resultados com brocas para madeira que tenham um parafuso guia. O parafuso guia torna a perfuração mais fácil empurrando a broca na peça de trabalho.

Perfuração em metal

Para evitar que a broca resvale quando inicia um orifício, faça uma marca com um furador e martelo no ponto a ser perfurado. Coloque a ponta da broca na marca e inicie a perfuração.

Utilize um lubrificante de corte quando perfura metais. As exceções são ferro e latão que devem ser perfurados em seco.

PRECAUÇÃO:

- Pressão excessiva na ferramenta não aumentará a velocidade de perfuração. Na verdade, a pressão excessiva só servirá para estragar a ponta da sua broca, diminuir o rendimento da ferramenta e diminuir a vida útil da ferramenta.
- É exercida uma força tremenda na ferramenta/broca na altura em que o buraco parte. Pegue na ferramenta firmemente e tenha cuidado quando a broca começa a partir a peça de trabalho.
- Uma broca encravada pode ser retirada colocando simplesmente o interruptor de inversão em rotação inversa para retroceder. No entanto, a ferramenta pode retroceder abruptamente se não lhe pegar firmemente.
- Prenda sempre peças pequenas num torno ou num dispositivo semelhante.
- Evite perfurar em material que suspeita que contenha pregos escondidos ou qualquer outra coisa que possa fazer com a broca se entorte ou parta.

MANUTENÇÃO

PRECAUÇÃO:

- Certifique-se sempre de que a ferramenta está desligada e a ficha retirada da tomada antes de executar qualquer inspeção ou manutenção.

Substituição das escovas de carvão (Fig. 11 e 12)

Retire e inspecione as escovas de carvão regularmente. Substitua-as quando estão gastas até à marca limite. Mantenha as escovas de carvão limpas e livres a deslizar nos suportes. As duas escovas de carvão devem ser substituídas ao mesmo tempo. Utilize só escovas de carvão idênticas.

Utilize uma chave de parafusos para retirar as tampas do porta-escovas. Tire as escovas de carvão usadas, coloque as novas e prenda as tampas do porta-escovas.

Para manter a SEGURANÇA e FIABILIDADE, as reparações e outras acções de manutenção ou ajustes devem ser executados pelos Centros de assistência autorizados da Makita, utilizando sempre peças de substituição Makita.

ACESSÓRIOS

PRECAUÇÃO:

Estes acessórios ou acoplamentos são os recomendados para uso na ferramenta MAKITA especificada neste manual. A utilização de qualquer outro acessório ou acoplamento poderá ser perigosa para o operador. Os acessórios ou acoplamentos devem ser utilizados de maneira adequada e apenas para os fins a que se destinam.

No caso de necessitar ajuda para mais detalhes sobre estes acessórios, consulte ao departamento de assistência local da Makita.

- Brocas de perfurar
- Chave do mandril
- Chave hexagonal
- Maleta de plástica

ENG102-2

Para Modelo DA4031

Só para países Europeus

Ruído

A característica do nível de ruído A determinado de acordo com EN60745:

Nível de pressão de som (L_{pA}): 87 dB (A)

Nível do som (L_{WA}): 98 dB (A)

Variabilidade (K): 3 dB (A)

Utilize protectores para os ouvidos

ENG202-3

Vibração

Valor total da vibração (soma vectorial tri-axial) determinado conforme EN60745:

Modo de funcionamento: perfuração em metal

Emissão de vibração ($a_{h,D}$): 2,5 m/s² ou inferior

Variabilidade (K): 1,5 m/s²

ENG901-1

- O valor da emissão de vibração indicado foi medido de acordo com o método de teste padrão e pode ser utilizado para comparar duas ferramentas.
- O valor da emissão de vibração indicado pode também ser utilizado na avaliação preliminar da exposição.

AVISO:

- A emissão de vibração durante a utilização real da ferramenta eléctrica pode diferir do valor de emissão indicado, dependendo das formas como a ferramenta é utilizada.
- Certifique-se de identificar as medidas de segurança para protecção do operador que sejam baseadas em uma estimativa de exposição em condições reais de utilização (considerando todas as partes do ciclo de operação, tal como quando a ferramenta está desligada e quando está a funcionar em marcha lenta além do tempo de accionamento).

Declaração de conformidade CE

Nós, a Makita Corporation, fabricante responsável, declaramos que a(s) seguinte(s) ferramenta(s) Makita:

Designação da ferramenta: Berbequim angular

Modelos nº/Tipo: DA4031

são de produção de série e

Em conformidade com as seguintes directivas europeias:

98/37/EC até 28 de dezembro de 2009 e 2006/42/

EC a partir de 29 de dezembro 2009

E estão fabricados de acordo com as seguintes normas ou documentos normativos:

EN60745

A documentação técnica é mantida pelo nosso representante autorizado na Europa:

Makita International Europe Ltd.

Michigan Drive, Tongwell,

Milton Keynes, MK15 8JD, Inglaterra

30 de janeiro de 2009



Tomoyasu Kato
Director

Makita Corporation
3-11-8, Sumiyoshi-cho,
Anjo, Aichi, JAPAN

Illustrationsoversigt

1 Afbryder	8 Låseknop	15 Modtryk
2 Umløbsvælger	9 Håndtag	16 Fremad
3 Hastighedsvælgerknop	10 Sidegreb	17 Baglæns
4 Pilmærke	11 Spadegreb	18 Slidmarkering
5 Låseknop	12 Nøgleholder	19 Skruetrækker
6 Mærke	13 Unbrakonøgle	20 Kulholderdæksel
7 Motorhus	14 Patronnøgle	

SPECIFIKATIONER

Model	DA4030	DA4031
Kapacitet		
Træ		
Sneglebor	38 mm	38 mm
Profil-sneglebor.....	65 mm	Høj: 65 mm
		Lav: 118 mm
Hulsav.....	—	152 mm
Stål	13 mm	13 mm
Ubelastet hastighed (min ⁻¹)	1.200	Høj: 1.200
		Lav: 300
Længde	417 mm	462 mm
Længde (med udtrukket spadegreb)	491 mm	536 mm
Vægt	5,5 kg	6,3 kg
Sikkerhedsklasse	II/II	II/II

- Ret til tekniske ændringer forbeholdes.
- Specifikationer kan variere fra land til land.
- Vægt i henhold til EPTA-Procedure 01/2003

Bruksformål

Denne maskine er beregnet til boring af skruer i træ, metal og plastic.

Netsspænding

Maskinen må kun tilsluttes en strømforsyning med samme spænding som angivet på typeskiltet, og kan kun anvendes på enfaset vekselstrømsforsyning. I henhold til de europæiske retningslinier er den dobbeltisoleret og kan derfor også tilsluttes netstik uden jordforbindelse.

GEA010-1

Almindelige sikkerhedsregler for el-værktøj

⚠ ADVARSEL! Læs alle sikkerhedsadvarsler og alle sikkerhedsinstruktioner. Hvis nedenstående advarsler og instruktioner ikke overholdes, kan resultatet blive elektrisk stød, brand og/eller alvorlig personskade.

Gem alle advarsler og instruktioner til fremtidig reference.

GEB001-5

SIKKERHEDSADVARSLER FOR BOREMASKINEN

LAD IKKE tilvænning eller kendskab til denne maskine (opnået gennem gentaget brug) forhindre at sikkerhedsreglerne for boring overholdes. Hvis denne maskine anvendes uden hensyn til sikkerheden og på en forkert måde, kan resultatet blive alvorlig personskade.

1. Anvend **hjelpehåndtag**, hvis det (de) følger med maskinen.
Hvis kontrollen mistes, kan resultatet blive personskade.

2. Hold altid et el-værktøj i dets isolerede håndtagsflader, når du udfører et arbejde, hvor skæreværktøjet kan komme i berøring med dets egen ledning. Hvis skæreværktøjet kommer i berøring med en strømførende ("live") ledning, kan el-værktøjets udsatte metaldele blive strømførende og give operatøren stød.
3. Sørg altid for sikkert fodfæste. **Kontrollér, at der ikke opholder sig personer under arbejdsstedet, når der arbejdes i højder.**
4. Hold godt fast på maskinen.
5. Hold hænderne væk fra bevægelige dele.
6. Lad aldrig maskinen køre uden opsyn. Anvend kun maskinen, mens den holdes i hånden.
7. Rør ikke ved boret eller emnet umiddelbart efter anvendelse. De kan være meget varme og forårsage forbrænding ved berøring.
8. En del materialer indeholder kemikalier, som kan være giftige. Sørg for at forhindre inhalering af støv og kontakt med huden. Følg fabrikantens sikkerhedsforskrifter.

GEM DISSE FORSKRIFTER.

ADVARSEL:

MISBRUG eller forsømmelse af at følge de i denne brugsvejledning givne sikkerhedsforskrifter kan føre til, at De kommer alvorligt til skade.

FUNKTIONSBESKRIVELSE

FORSIGTIG:

- Kontrollér altid at maskinen er slukket, og at netledningen er taget ud af stikkontakten, før funktioner på maskinen justeres eller kontrolleres.

Afbryderbetjening (Fig. 1)

FORSIGTIG:

- Før maskinen sættes til netstikket, skal De altid kontrollere, at afbryderen fungerer korrekt og returnerer til "OFF" positionen, når den slippes.

Start maskinen ved ganske enkelt at trykke på afbryderen. Stands maskinen ved at slippe afbryderen.

Omløbsvælgerbetjening (Fig. 2)

Maskinen er forsynet med en omløbsvælger, der gør det muligt at ændre omløbsretningen. Tryk omløbsvælgerknappen ind fra A siden for omdrejning med uret, eller fra B siden for omdrejning mod uret.

FORSIGTIG:

- Kontrollér altid omløbsretningen før anvendelse.
- Betjen kun omløbsvælgeren, når maskinen står helt stille. Hvis omløbsretningen ændres, inden maskinen er standset, vil maskinen lide skade.

Hastighedsændring (Fig. 3)

Kun for model DA4031

Der kan forvælges to hastighedsområder med hastighedsvælgerknappen.

For at ændre hastigheden skal man trykke låseknappen ned og dreje hastighedsvælgerknappen således, at viseren peger på position 1 for lav hastighed og position 2 for høj hastighed.

FORSIGTIG:

- Benyt kun hastighedsvælgerknappen, når maskinen står helt stille. Skift af maskinhastighed, inden maskinen er stoppet, kan ødelægge maskinen.
- Anbring altid hastighedsvælgerknappen omhyggeligt i den korrekte position. Anvendelse af maskinen med hastighedsvælgerknappen anbragt midtvejs mellem position 1 og position 2 kan forvolde skade på maskinen.

Skriddobling

Kun for model DA4031

Skriddoblingen aktiveres, når et vist drejningsmoment er opnået (ved indstilling til lav omløbshastighed: position 1). Motoren frakobles fra drivakslen. Når dette sker, holder boret op med at dreje.

Afbryderhåndtagets monteringspositioner

(Fig. 4)

Afbryderhåndtaget kan roteres enten 90° til venstre eller højre, så positionen passer til arbejdets natur. Træk først netstikket ud af stikkontakten. Tryk på låseknappen, og drej håndtaget, indtil Δ mærket på låseknappen er ud for mærket på motorhuset. Håndtaget vil være låst i denne position.

SAMLING

FORSIGTIG:

- Kontrollér altid, at maskinen er slået fra, og at netstikket er trukket ud af stikkontakten, før der udføres noget arbejde på maskinen.

Montering af sidegrebet (hjælpehåndtag)

(Fig. 5)

FORSIGTIG:

- Sørg altid for, at sidegrebet er ordentligt monteret, inden arbejdet påbegyndes.

Skrud sidegrebet godt fast på maskinen. Sidegrebet kan efter behov monteres på en af siderne på maskinen.

Spadegreb (Fig. 6 og 7)

Spadegrebet kan installeres i de illustrerede positioner. Når spadegrebets placering ændres, løsnes unbrakoskrue (begge sider) med en unbrakonøgle, hvorefter spadegrebet drejes til den ønskede position. Stram derefter unbrakoskrue godt til. Efter flytning af grebet skal man huske at sætte unbrakonøglen tilbage i nøgleholderen.

FORSIGTIG:

- Fastgør ikke spadegrebet i positioner, der ligger udenfor de grænser, som pilene angiver. Pas på, at Deres hånd ikke bliver fanget i grebet. Hold hånden væk fra borepatronen. Disse dele kan give anledning til alvorlige uheld.
- Sørg altid for at unbrakoskrue (begge sider) på spadegrebet er forsvarligt fastspændte.

Montering og afmontering af borepatronen

(Fig. 8)

Sæt boret helt ind i borepatronen. Stram borepatronen med hånden. Anbring patronnøglen på skift i hvert af de tre huller, og stram til ved at dreje nøglen med uret. Det er vigtigt, at patronen spændes jævnt til i alle tre huller. For at afmontere boret skal man dreje patronnøglen i retningen mod uret i kun et hul og derefter løsne patronen med hånden.

Efter anvendelse skal man huske at anbringe patronnøglen på dens oprindelige opbevaringssted.

BETJENING

Håndtering af maskinen (Fig. 9 og 10)

FORSIGTIG:

- Dette er en kraftig maskine. Der udvikles et kraftigt drejningsmoment, og det er vigtigt, at maskinen holdes sikkert fast og er korrekt afstøttet.

Hold på afbryderhåndtaget med den ene hånd, og på spadegrebet med den anden hånd. Når der bores et stort hul med et profil-sneglebor eller lignende, bør sidegrebet (hjælpehåndtag) benyttes som støtte for at give sikker kontrol over maskinen.

Når boring sker i fremad retning (med uret), skal maskinen afstøttes for at forhindre modtryk mod urets retning, hvis boret skulle bide sig fast. Når omløbsretningen ændres, skal maskinen afstøttes for at forhindre modtryk i urets retning. Hvis det er nødvendigt at fjerne boret fra et delvist boret hul, skal De sikre Dem, at maskinen er korrekt afstøttet, før omløbsretningen ændres.

Boring

Boring i træ

Når der bores huller i træ, opnås det bedste resultat ved anvendelse af et træbor med gevindspids. Gevindspidsen trækker naturligt boret ind i emnet, hvilket gør boring lettere.

Boring i metal

For at forhindre at boret skrider ud, når der startes på et hul, bør der først laves en fordybning med en kørne og en hammer på det sted, hvor hullet skal være. Placer spidsen af boret i fordybningen og start dernæst boringen.

Anvend en skærevæske ved boring i metal. Undtagelserne er jern og messing, der skal bores tørre.

FORSIGTIG:

- For kraftigt tryk på maskinen vil ikke gøre boringen hurtigere. I virkeligheden vil det kun medvirke til at beskadige spidsen på boret, nedsætte maskinens præstation og forkorte dens levetid.
- Maskinen/boret udsættes for en voldsom vridningspåvirkning, når der brydes igennem emnet. Hold godt fast på maskinen og udvis forsigtighed, når boret begynder at bryde gennem emnet.
- Et bor, der har sat sig fast, kan nemt fjernes ved at sætte omdrejningsvælgeren til modsat omdrejningsretning for at bakke helt ud. Maskinen kan dog bakke ukontrollabelt ud, hvis man ikke holder godt fast på den.
- Mindre emner skal fastgøres forsvarligt i en skruestik eller lignende.
- Undgå at bore i materialer, som De har under mistanke for at indeholde skjulte som eller andre emner, der kan medføre at værktøjet sætter sig fast eller knækker.

VEDLIGEHOLDELSE

FORSIGTIG:

- Kontrollér altid, at maskinen er slået fra, og netledningen taget ud af stikkontakten, inden De udfører inspektion eller vedligeholdelse.

Udskiftning af kul (Fig. 11 og 12)

Udtag og kontrollér kullene med regelmæssige mellemrum. Udskift dem, når de er slidt ned til slidmarkeringen. Hold kullene rene og i stand til ubesværet indføring i kulholderne. Begge kul skal udskiftes samtidigt. Anvend kun identiske kul.

Benyt en skruetrækker til at fjerne kulholderdækslerne. Tag de slidte kul ud, isæt de nye og fastgør kulholderdækslerne.

For at opretholde produktets SIKKERHED og PÅLIDELIGHED bør reparation, vedligeholdelse og justering kun udføres af et Makita Service Center med anvendelse af originale Makita udskiftningsdele.

TILBEHØR

FORSIGTIG:

- Det i denne manual specificerede tilbehør og anordninger anbefales til brug sammen med Deres Makita maskine. Brug af andet tilbehør og andre anordninger kan udgøre en risiko for personskaade. Anvend kun tilbehør og anordninger til de beskrevne formål.

Hvis De behøver assistance eller yderligere detaljer om dette tilbehør, bedes De kontakte Deres lokale Makita servicecenter.

- Borepatron
- Nøgle til borepatron
- Sekskantnøgle
- Transportkuffert

For model DA4031

Kun for lande i Europa

Lyd

Det typiske A-vægtede støjniveau bestemt i overensstemmelse med EN60745:

Lydtryksniveau (L_{pA}): 87 dB (A)

Lydeffektniveau (L_{WA}): 98 dB (A)

Usikkerhed (K): 3 dB (A)

Bær høreværn

ENG202-3

Vibration

Vibrations totalværdi (tre-aksial vektorsum) bestemt i overensstemmelse med EN60745:

Arbejdsindstilling: boring i metal

Vibrationsafgivelse ($a_{h, D}$): 2,5 m/s² eller mindre

Usikkerhed (K): 1,5 m/s²

ENG901-1

- Den angivne vibrationsemmissionsværdi er blevet målt i overensstemmelse med standardtestmetoden og kan anvendes til at sammenligne en maskine med en anden.
- Den angivne vibrationsemmissionsværdi kan også anvendes i en preliminær eksponeringsvurdering.

ADVARSEL:

- Vibrationsemmissionen under den faktiske anvendelse af maskinen kan være forskellig fra den erklærede emissionsværdi, afhængigt af den måde, hvorpå maskinen anvendes.
- Sørg for at identificere de sikkerhedsforskrifter til beskyttelse af operatøren, som er baseret på en vurdering af eksponering under de faktiske brugsforhold (med hensyntagen til alle dele i brugszyklen, som f.eks. de gange, hvor maskinen er slukket og når den kører i tomgang i tilgift til afbrydertiden).

ENH101-12

EU-konformitetserklæring

Vi, Makita Corporation, erklærer, som den ansvarlige fabrikant, at den (de) følgende Makita maskine(r):

Maskinens betegnelse: Vinkelboremaskine

Model nr./Type: DA4031

er af serieproduktion og

opfylder betingelserne i de følgende EU-direktiver:

98/37/EC indtil 28. december 2009 og derefter med

2006/42/EC fra 29. december 2009

og er fremstillet i overensstemmelse med de følgende standarder eller standardiserede dokumenter:

EN60745

Den tekniske dokumentation opbevares af vores autoriserede repræsentant i Europa, som er:

Makita International Europe Ltd.

Michigan Drive, Tongwell,

Milton Keynes, MK15 8JD, England

30. januar 2009



Tomoyasu Kato
Direktør

Makita Corporation
3-11-8, Sumiyoshi-cho,
Anjo, Aichi, JAPAN

Förklaring av allmän översikt

1 Strömbrytare	8 Låsknapp	15 Återkast
2 Backlägesomkopplare	9 Handtag	16 Framåt
3 Ratt för varvtalsreglering	10 Sidgrepp	17 Bakåt
4 Pål	11 Spadgrepp	18 Slitgränsmarkering
5 Låsknapp	12 Hållare för skruvnyckel	19 Skruvmejsel
6 Markering	13 Sexkantsnyckel	20 Kolborsthållarlock
7 Motorhus	14 Chucknyckel	

TEKNISKA DATA

Modell	DA4030	DA4031
Kapacitet		
Trä		
Navare	38 mm	38 mm
Självdragande borrar	65 mm	Hög: 65 mm Låg: 118 mm
Hålsågning	—	152 mm
Stål	13 mm	13 mm
Obelastat varvtal (min ⁻¹)	1 200	Hög: 1 200 Låg: 300
Total längd	417 mm	462 mm
Total längd (med utdraget spadgrepp)	491 mm	536 mm
Nettovikt	5,5 kg	6,3 kg
Säkerhetsklass	II/II	II/II

- På grund av det kontinuerliga programmet för forskning och utveckling, kan här angivna tekniska data ändras utan föregående meddelande.
- Tekniska data kan variera i olika länder.
- Vikt enligt EPTA-proceduren 01/2003

Avsedd användning

Verktyget är avsett för att borra i trä, metall och plast.

Strömförsörjning

Maskinen får endast anslutas till nät med samma spänning som anges på typplåten och kan endast köras med enfas växelström. Den är dubbelisolerad i enlighet med europeisk standard och kan därför anslutas till vägguttag som saknar skyddsjord.

GEA010-1

Allmänna säkerhetsvarningar för verktygsmaskiner

⚠ VARNING Läs alla säkerhetsvarningar och alla instruktioner. Underlåtenhet att följa varningarna och instruktionerna kan resultera i elektrisk stöt, brand och/eller allvarlig skada.

Spara alla varningar och instruktioner för framtida referens.

GEB001-5

SÄKERHETSFÖRESKRIFTER

GLÖM INTE att strikt följa säkerhetsanvisningarna för bormaskinen ÄVEN efter det att du blivit van att använda den. Felaktig användning av denna maskin kan leda till allvarliga personskador.

1. Använd eventuella extrahandtag som medföljer maskinen. Okontrollerad användning kan orsaka personskador.
2. Håll maskinen i de isolerade greppytorna vid arbete där maskinen kan råka skada dolda elkablar eller den egna sladden. Kontakt med en strömförande kabel kan göra maskinens metalldelar strömförande och kan ge användaren en stöt.

3. Se alltid till att du står stadigt.

Kontrollera att ingen befinner sig under dig när maskinen används på högt belägna platser.

4. Håll maskinen i ett stadigt grepp.

5. Håll händerna på avstånd från roterande delar.

6. Lämna inte maskinen medan den är igång. Använd maskinen endast när du håller den i händerna.

7. Rör inte borret eller arbetsstycket omedelbart efter arbetet; de kan vara oerhört heta och orsaka brännskador.

8. Vissa material innehåller kemikalier som kan vara giftiga. Se till att du inte andas in damm eller får det på huden. Följ anvisningarna i leverantörens materialsäkerhetsblad.

SPARA DESSA ANVISNINGAR.

VARNING:

OVARSAM hantering eller användning som inte följer säkerhetsanvisningarna i denna bruksanvisning kan orsaka allvarliga personskador.

FUNKTIONSBESKRIVNING

FÖRSIKTIGHET!

- Se alltid till att maskinen är avstängd och kontakten utdragen ur nätuttaget innan du justerar eller kontrollerar några funktioner på maskinen.

Strömbrytarens funktion (Fig. 1)

FÖRSIKTIGHET:

- Se alltid till att strömbrytaren fungerar som den ska, och återgår till det avstängda läget "OFF" när den släpps, innan du sätter i verktygets kontakt.

Tryck helt enkelt in strömbrytaren för att starta verktyget. Släpp strömbrytaren för att stanna det.

Backlägesomkopplarens funktion (Fig. 2)

Verktyget är försett med en backlägesomkopplare för att ändra rotationsriktningen. Tryck ned sidan A på backlägesomkopplaren för medurs rotation, och sidan B för moturs rotation.

FÖRSIKTIGHET:

- Kontrollera alltid rotationsriktningen före användningen.
- Använd backlägesomkopplaren först efter att verktyget har stannat helt. Verktöget kommer att skadas om man ändrar rotationsriktningen innan verktyget har stannat helt.

Ändring av varvtalet (Fig. 3)

Endast för modell DA4031

Två varvtalsområden kan förväljas med ratten för varvtalsreglering.

Ändra hastighet genom att trycka ner låsknappen och vrida hastighetsvredet så att pilen pekar mot position 1 för låg hastighet och position 2 för hög hastighet.

FÖRSIKTIGHET:

- Använd varvtalsregleringsratten först efter att verktyget har stannat helt. Om verktygets varvtal ändras innan verktyget har stannat kan det uppstå skador på verktyget.
- Ställ alltid in varvtalsregleringsratten noggrant i rätt läge. Om du använder verktyget med varvtalsregleringsratten i ett läge mellan läge 1 och läge 2 kan det uppstå skador på verktyget.

Momentbegränsare

Endast för modell DA4031

Momentbegränsaren slår till när ett visst moment uppnås (inställning för lågt varvtal: position 1). Motorn kopplas bort från drivaxeln. Borret kommer då att sluta snurra.

Strömbrytarhandtagets monteringsläge (Fig. 4)

Strömbrytarhandtaget kan roteras 90° åt vänster eller höger för att passa dina arbetsbehov. Dra först ur kontakten till verktyget. Tryck på låsknappen och rotera handtaget tills Δ -markeringen på låsknappen är riktad mot markeringen på motorhuset. Handtaget låses fast i den positionen.

MONTERING

FÖRSIKTIGHET:

- Se alltid till att maskinen är avstängd och nätkontakten utdragen innan du utför något arbete på själva maskinen.

Montera sidogreppet (extrahandtaget) (Fig. 5)

FÖRSIKTIGHET:

- Kontrollera alltid att sidogreppet är ordentligt monterat före användning.

Skruva fast sidogreppet ordentligt. Sidogreppet kan monteras på valfri sida av verktyget.

Spadgrepp (Fig. 6 och 7)

Spadgreppet kan monteras i valfri position på det sätt som visas i figuren. Lossa sexkantsbulten med sexkantsnyckeln (på båda sidorna) för att ändra positionen, och vrid sedan spadgreppet till det läge du vill ha. Dra därefter åt sexkantsbultarna ordentligt. Sätt tillbaka sexkantsnyckeln i dess hållare efter att greppets läge har ändrats.

FÖRSIKTIGHET:

- Fäst inte spadgreppet bortom de begränsningar som anges av pilen.
Var försiktig så att din hand inte fastnar i greppet. Håll handen borta från borrhucken. I annat fall kan det leda till allvarliga olyckor.
- Se alltid till att spadgreppets sexkantsbultar (på båda sidorna) är ordentligt åtdragna.

Montering och borttagning av borr (Fig. 8)

Montera borret genom att föra in det så långt det går i chucken. Dra åt chucken för hand. Sätt i chucknyckeln i vart och ett av de tre hålen, och dra åt dem medurs. Se till att alla tre chuckhål dras åt lika mycket. Ta bort borret genom att vrida chucknyckeln moturs i ett av hålen. Lossa sedan chucken för hand. Sätt tillbaka chucknyckeln i dess ursprungliga position efter att den har använts.

DRIFT

Att hålla verktyget (Fig. 9 och 10)

FÖRSIKTIGHET:

- Detta är ett kraftfullt verktyg. Höga moment utvecklas, och det är viktigt att verktyget hålls stadigt och är ordentligt stöttat.

Fatta tag i handtaget med en hand, och i spadgreppet med den andra handen. Sidogreppet (extra handtag) bör användas som ett stöd vid borring av stora hål med ett självdragande borr, för att upprätthålla kontrollen av verktyget.

Vid borring framåt (medurs) bör verktyget stötts för att förhindra en moturs återkast om borret skulle fastna. Vid backning bör verktyget stötts för att förhindra ett medurs återkast. Om borret måste tas ur ett delvis borrat hål är det viktigt att se till att verktyget är ordentligt stöttat före utbackningen.

Borrningsdrift

Borring i trä

Vid träborring uppnås bäst resultat med träborrar som är försedda med en ledskruv. Ledskraven underlättar borringen genom att dra in borret i arbetsstycket.

Borring i metall

Gör en fördjupning med en syl och hammare vid den punkt där hålet ska borras, för att förhindra att borret glider undan när hålet ska börja borras. Sätt borrspetsen i fördjupningen och starta borringen.

Använd borrolja vid borring i metall. Undantagen är järn och mässing, vilka alltid ska borras torra.

FÖRSIKTIGHET:

- Att trycka alltför hårt mot verktyget gör inte att borrararbetet går fortare. Detta överdrivna tryck gör snarare endast att borspetsen skadas, verktygets prestanda försämras, och dess arbetsliv förkortas.
- Verktyget och borret utsätts för oerhörda krafter i samband med genomborringen. Håll verktyget stadigt, och var extra försiktig när borret börjar bryta igenom arbetsstycket.
- Ett borr som har fastnat kan tas bort genom att sätta backlägesomkopplaren i motsatt rotationsriktning för att därmed backa ut det. Verktyget kan dock plötsligt backa ut om du inte håller det stadigt.
- Fäst alltid små arbetsstycken i ett skruvstöd eller annan fästanelordning.
- Undvik att borra i material som du misstänker kan innehålla gömda spikar eller andra föremål som kan orsaka att borret fastnar eller bryts av.

UNDERHÅLL**FÖRSIKTIGHET:**

- Förvissa dig alltid om att nätkabeln dragits ut ur vägguttaget och att maskinen är frånkopplad innan något arbete utförs på maskinen.

Utbyte av kolborstar (Fig. 11 och 12)

Ta ur och kontrollera kolborstarna med jämna mellanrum. Byt ut dem när de är nedslitna till slitgränsmarkeringen. Håll kolborstarna rena, och se till att de kan glida fritt i hållarna. Båda kolborstarna bör bytas ut på samma gång. Använd endast kolborstar av samma typ. Använd en skruvmejsel för att ta bort kolborsthållarlocken. Ta ur de slitna kolborstarna, sätt i de nya och sätt på kolborsthållarlocken igen.

För att upprätthålla produktens SÄKERHET och PÅLITLIGHET bör alla reparationer, och allt annat underhålls- eller justeringsarbete utföras av en av Makita auktoriserad serviceverkstad, och Makita reservdelar bör alltid användas.

TILLBEHÖR**FÖRSIKTIGHET:**

- Dessa tillbehör och tillsatser rekommenderas för att användas tillsammans med den Makita-maskin som anges i denna bruksanvisning. Om några andra tillbehör eller tillsatser används kan det uppstå risk för personskador. Använd endast tillbehören och tillsatserna för de syften de är avsedda för.

Kontakta ditt lokala Makita servicecenter om du behöver hjälp med ytterligare detaljer om dessa tillbehör.

- Borr-delar
- Chucknyckel
- Sexkantsnyckel
- Förvaringsväska av plast

ENG102-2

För Modell DA4031**Endast för Europa****Buller**

Den typiska A-vägd brusnivån är fastställd i enlighet med EN60745:

- Ljudtrycksnivå (L_{pA}): 87 dB (A)
- Ljudeffektnivå (L_{WA}): 98 dB (A)
- Osäkerhet (K): 3 dB (A)

Bär hörselskydd**Vibration**

Vibrationernas totala värde (trippelaxial vektorsumma) bestämd i enlighet med EN60745:

- Arbetsläge: borrar i metall
- Vibrationsvärde ($a_{h,D}$): Högst 2,5 m/s²
- Osäkerhet (K): 1,5 m/s²

ENG901-1

- Uppgivna vibrationsvärden har mätts enligt standardtestmetod och kan användas för att jämföra olika maskiner.
- Uppgivna vibrationsvärden kan dessutom användas som preliminär bedömning av vibrationsexponering.

WARNING:

- Vibrationsexponering under faktisk användning av maskinen kan skilja sig från uppgivna värden beroende på att maskinen kan användas på olika sätt.
- Vidta skyddsåtgärder för användaren baserat på en bedömning av exponering under aktuella förhållanden (med hänsyn tagen till hela arbetet såsom hur många gånger maskinen stängs av och hur stor del av tiden som den körs obelastad).

ENH101-12

Försäkran om överensstämmelse (CE)**Makita Corporation försäkrar i egenskap av ansvarig tillverkare att följande Makita-maskiner:**

Maskinbeteckning: Vinkelborr

Modellnr./typ: DA4031

Här serietillverkade och

Uppfyller följande EU-direktiv:

98/37/EC t.o.m. den 28 december 2009 och sedan 2006/42/EC fr.o.m. den 29 december 2009

Och är tillverkad i enlighet med följande normer eller normdokument:

EN60745

Teknisk dokumentation finns tillgänglig hos vår auktoriserade representant i Europa:

Makita International Europe Ltd.

Michigan Drive, Tongwell,

Milton Keynes, MK15 8JD, England

30 januari 2009



Tomoyasu Kato
Direktör

Makita Corporation
3-11-8, Sumiyoshi-cho,
Anjo, Aichi, JAPAN

Forklaring til generell oversikt

1 Startbryter	8 Låseknapp	15 Reaksjon
2 Reverseringshendel	9 Håndtak	16 Forover
3 Hastighetsknott	10 Sidegrep	17 Revers
4 Viser	11 Spadehåndtak	18 Grensemerke
5 Låseknapp	12 Nøkkelholder	19 Skrutrekker
6 Merke	13 Sekskantnøkkel	20 Børsteholderhette
7 Motorkasse	14 Chucknøkkel	

TEKNISKE DATA

Modell	DA4030	DA4031
Kapasitet		
Tre		
Vribor-bits	38 mm	38 mm
Selvmatende bits	65 mm	Høy: 65 mm Lav: 118 mm
Hullsag	—	152 mm
Stål	13 mm	13 mm
Tomgangshastighet (min ⁻¹)	1 200	Høy 1 200 Lav: 300
Total lengde	417 mm	462 mm
Total lengde (med utstrakt spadehåndtak)	491 mm	536 mm
Nettvekt	5,5 kg	6,3 kg
Sikkerhetsklasse	II/II	II/II

- Grunnet det kontinuerlige forsknings- og utviklingsprogrammet, forbeholder vi oss retten til å foreta endringer i tekniske data uten forvarsel.
- Tekniske data kan variere fra land til land.
- Vekt i henhold til EPTA-prosedyre 01/2003

Riktig bruk

Maskinen er beregnet til boring i tre, metall og plast.

Strømforsyning

Maskinen må kun koples til den spenning som er angitt på typeskiltet og arbeider kun med enfas-vekselstrøm. Den er dobbelt verneisoleret i henhold til de Europeiske Direktiver og kan derfor også koples til stikkontakter uten jording.

GEA010-1

Generelle sikkerhetsanvisninger for elektroverktøy

⚠ ADVARSEL Les alle sikkerhetsrelevante advarsler og alle instruksjoner. Hvis du ikke følger alle advarslene og instruksjonene, kan det føre til elektriske støt, brann og/eller alvorlige helseskader.

Ta vare på alle advarslene og instruksjonene for fremtidig bruk.

GEB001-5

SIKERHETSANVISNINGER FOR BOREMASKIN

IKKE LA hensynet til hva som er "behagelig" eller det faktum at du kjenner produktet godt (etter mange gangers bruk) gjøre deg mindre oppmerksom på sikkerhetsreglene for bruken av boret. Hvis du bruker dette elektroverktøyet på en farlig eller ukorrekt måte, kan du få alvorlige helseskader.

1. **Bruk du hjelpehåndtak, hvis slike fulgte med verktøyet.** Hvis maskinen kommer ut av kontroll, kan det resultere i personlige helseskader.

2. **Hold elektroverktøyet i de isolerte håndtakene når du utfører en operasjon der skjærende deler kan komme i kontakt med skjulte ledninger eller ledningen til maskinen selv.** Hvis en skjærende del kommer i kontakt med en strømførende ledning, vil også uisolerte deler av maskinen gjøres strømførende og kunne gi operatøren elektrisk støt.
3. **Sørg for å ha godt fotfeste.** Du må forsikre deg om at det ikke befinner seg noen under vinkelboremaskinen når den blir brukt i høyden.
4. **Hold boremaskinen godt fast.**
5. **Hold hendene borte fra roterende deler.**
6. **La ikke boremaskinen bli stående i gang.** Boremaskinen skal bare brukes når den holdes med hendene.
7. **Ikke ta på borkronen eller det du borer i like etter at arbeidet er utført da disse kan være så ekstremt varme at du kan brenne deg.**
8. **Enkelte materialer inneholder kjemikalier som kan være giftige.** Treff tiltak for å hindre innånding av støv og hudkontakt. Følg leverandørens sikkerhetsanvisninger.

TA VARE PÅ DISSE INSTRUKSENE.

ADVARSEL:

MISBRUK av verktøyet eller mislighold av sikkerhetsreglene i denne brukerhåndboken kan resultere i alvorlige helseskader.

FUNKSJONELL BESKRIVELSE

NB!

- Sørg for at boremaskinen er slått av og kontakten dratt ut før det foretas justeringer eller inspeksjon.

Bryter (Fig. 1)

NB!

- Før verktøyets støpsel koples til stikkkontakten, må en sjekke for å se at startbryteren fungerer som den skal og går tilbake til "OFF" når den slippes.

Verktøyet startes ved å trykke inn startbryteren. Slipp bryteren for å stoppe.

Reverseringsbryter (Fig. 2)

Dette verktøyet er utstyrt med en reverseringsbryter som endrer rotasjonsretningen. Trykk på reverseringshendelen fra A-siden for medurs rotasjon, og på fra B-siden for moturs rotasjon.

NB:

- Sjekk alltid rotasjonsretningen før operasjon.
- Bruk reverseringsbryteren kun etter at verktøyet har stanset helt å gå. Hvis du endrer dreieretningen før verktøyet har stoppet, vil det bli ødelagt.

Hastighetsendring (Fig. 3)

Kun for modell DA4031

Det er mulig å forhåndsvelge to hastighetsnivåer med hastighetsknotten.

For å endre hastigheten må du trykke inn sperreknappen og dreie turtallsvelgeren slik at pilen peker mot posisjon 1 for lav hastighet eller posisjon 2 for høy hastighet.

NB!

- Hastighetsknotten må bare brukes etter at verktøyet har stanset helt å gå. Hvis hastigheten endres før verktøyet har stanset helt, kan verktøyet ødelegges
- Still alltid hastighetsknotten nøyaktig inn på korrekt posisjon. Hvis verktøyet betjenes med hastighetsknotten halvveis mellom posisjon 1 og 2, kan verktøyet ødelegges.

Momentbryter

Kun for modell DA4031

Momentbryteren vil aktiveres når verktøyet når et visst momentnivå (for lav hastighetsinnstilling: posisjon 1) Motoren vil kople seg ut av utgangsakselen. Når dette skjer vil bitset slutte å rotere.

Monteringsposisjoner for bryterhåndtak (Fig. 4)

Bryterhåndtaket kan roteres enten 90° til venstre eller høyre slik at det passer til arbeidet som skal gjøres. Først trekkes støpslet ut av stikkkontakten. Trykk på låseknappen og roter håndtaket inntil Δ -merket på låseknappen er samstemt med merket på motorkassen. Håndtaket vil låses i denne posisjonen.

MONTERING

NB!

- Sørg alltid for at boremaskinen er slått av og kontakten trukket ut før det utføres arbeid på maskinen.

Montere støttehåndtak (hjelpéhåndtak) (Fig. 5)

NB!

- Forviss deg alltid om at støttehåndtaket er skikkelig montert før du tar maskinen i bruk.

Skru støttehåndtaket fast på maskinen. Støttehåndtaket kan monteres på den ene eller andre siden av verktøyet, ettersom hva som er mest praktisk.

Spadehåndtak (Fig. 6 og 7)

Spadehåndtaket kan monteres i posisjonene som er vist i figuren. Posisjonen kan endres ved å løsne sekskantboltene (begge sider) med en sekskantnøkkel og vri spadehåndtaket til ønsket posisjon. Stram sekskantboltene forsvarlig igjen. Etter at spadehåndtakets posisjon er endret, settes sekskantnøkkelen tilbake på plass i nøkkelholderen.

NB!

- Spadehåndtaket må ikke festes utover de pilmarkerte grensene.
Vær forsiktig så ikke hånden kommer i klemme. Hold hendene unna borechucken. Det kan være risiko for alvorlige legemsskader.
- Se alltid til at sekskantboltene (begge sider) på spadehåndtaket er forsvarlig strammet.

Montere og demontere drillbits (Fig. 8)

Bitset monteres ved å sette det inn i chucken så langt det kan komme. Stram chucken for hånd. Plasser chucknøkkelen i hvert av de tre hullene og stram i medurs retning. Pass på at alle tre chuckhull strammes jevnt.

For å fjerne bitset trenger du bare å dreie kjoksnøkkelen mot klokken i ett av hullene, og deretter løsne kjoksen for hånd.

Etter at chucknøkkelen har vært i bruk, må den settes tilbake på plass.

BRUK

Holde verktøyet (Fig. 9 og 10)

NB!

- Dette er et kraftig verktøy. Det oppstår et høyt vridningsmoment og det er derfor viktig at verktøyet holdes skikkelig og støttes forsvarlig.

Hold i håndtaket med den ene hånden og i spadehåndtaket med den andre. Ved boring av et stort hull med et selvmatende bits, etc., må sidegrepet (hjelpéhåndtak) brukes som støtte for å opprettholde sikker kontroll over verktøyet.

Når borefunksjonen er forover rotasjon (medurs), må verktøyet støttes å forhindre en moturs reaksjon hvis bitset skulle binde seg. Når borefunksjonen er revers, må verktøyet støttes for å forhindre en medurs reaksjon. Hvis bitset må fjernes fra et delvis ferdigboret hull, må verktøyet støttes forsvarlig før det settes i revers.

Boring

Boring i tre

Ved boring i tre, vil best resultat oppnås med trebor som er utstyrt med en ledeskruer. Ledeskruen gjør at boringen går lettere ved at den trekker bitset inn i emnet.

Boring i metall

For å forhindre at bitset glipper idet boringen starter, lages det et hakk med kjøner og hammer der hullet skal være. Plasser bitsspissen i hakket og start boringen. Bruk skjærealje ved boring i metall. Unntakene er jern og messing som må tørrbores.

NB!

- Unødig trykk på verktøyet vil ikke føre til at borearbeidet går raskere. Faktisk vil for stort trykk bare resultere i at bitsspissen ødelegges og verktøyets yteevne og levetid reduseres.
- Det oppstår et voldsomt trykk på verktøyet/bitset idet gjennomboringen skjer. Hold godt fast i verktøyet ut tvis stor varsomhet når bitset begynner å trenge igjennom arbeidsemnet.
- Et bits som har satt seg fast kan fjernes ved ganske enkelt å stille reverseringsbryteren inn på revers rotasjon slik at bitset borer seg ut. Men verktøyet kan plutselig komme til å sprette ut hvis det ikke holdes godt nok fast.
- Små arbeidsemner må alltid settes fast med en skruestikke eller lignende festeordninger.
- Unngå boring i materiale som muligens kan inneholde spikre e.l. som kan få bitset til å låse seg eller knekke.

SERVICE

NB!

- Sørg for at vinkelboremaskinen er slått av og kontakten trukket ut før det settes i gang med vedlikeholdsarbeid eller inspeksjon.

Skifte ut kullbørster (Fig. 11 og 12)

Ta ut og sjekk kullbørstene regelmessig. Skift de ut når de er slitt ned til grensemerket. Hold kullbørstene rene og og fri for smuss slik at de med letthet glir på plass i holderene. Begge kullbørstene må skiftes ut samtidig. Bruk bare identiske kullbørster.

Bruk en skrutrekker til å fjerne børsteholderhettene med. Ta ut de slitte børstene, sett inn de nye og sett børsteholderhettene på plass igjen.

For å opprettholde produktets SIKKERHET og PÅLITELIGHET, må reparasjoner og annet vedlikeholdsarbeid eller justeringer bare utføres av et Makita-godkjent serviceverksted, og det må alltid benyttes Makita reservedeler.

TILLEGGSUTSTYR

NB!

- Tilleggsutstyr eller tilbehør som anbefales for din Makita-maskin er spesifisert i denne bruksanvisningen. Bruk av annet tilleggsutstyr eller tilbehør enn dette kan øke risikoen for personskader. Tilleggsutstyr eller annet tilbehør må bare brukes for de formål det er beregnet for.

Hvis du har behov for flere detaljer som gjelder dette ekstrautstyret, spør ditt lokale Makita servicesenter om hjelp.

- Bor stykker
- Chucknøkkel
- Sekskantnøkkel
- Bæreetui av plast

ENG102-2

For Modell DA4031

Gjelder bare land i Europa

Støy

Typisk A-vektet lydtrykknivå bestemt i samsvar med EN60745:

Lydtrykknivå (L_{pA}): 87 dB (A)
Lydstyrkenivå (L_{WA}): 98 dB (A)
Usikkerhet (K): 3 dB (A)

Bruk hørselvern

ENG202-3

Vibrasjoner

Den totale vibrasjonsverdien (triaksial vektorsum) bestemt i henhold til EN60745:

Arbeidsmåte: Boring i metall
Genererte vibrasjoner ($a_{h, D}$): 2,5 m/s² eller mindre
Usikkerhet (K): 1,5 m/s²

ENG901-1

- Den angitte verdien for de genererte vibrasjonene er blitt målt i samsvar med standardtestmetoden og kan brukes til å sammenlikne et verktøy med et annet.
- Den angitte verdien for de genererte vibrasjonene kan også brukes til en foreløpig vurdering av eksponeringen.

ADVARSEL:

- De genererte vibrasjonene ved faktisk bruk av elektroverktøyet kan avvike fra den oppgitte vibrasjonsverdien, avhengig av hvordan verktøyet brukes.
- Sørg for å identifisere sikkerhetstiltak som er basert på et estimat av eksponeringen under de faktiske bruksforholdene (idet det tas hensyn til alle deler av driftssyklusen, dvs. hvor lenge verktøyet er slått av, hvor lenge det går på tomgang, og hvor lenge startbryteren faktisk holdes trykket), for å beskytte operatøren.

ENH101-12

EF-samsvarserklæring

Som ansvarlig produsent erklærer vi, Makita Corporation, at følgende Makita-maskin(er):

Maskinbetegnelse: Vinkelboremaskin

Modellnr./type: DA4031

Her serieprodusert og

samsvarer med følgende EU-direktiver:

98/37/EC inntil 28. desember 2009 og deretter med 2006/42/EC fra 29. desember 2009

og er produsert i henhold til følgende standarder eller standardiserte dokumenter:

EN60745

Den tekniske dokumentasjonen oppbevares av vår autoriserte representant i Europa, som er:

Makita International Europe Ltd.

Michigan Drive, Tongwell,

Milton Keynes, MK15 8JD, England

30. januar 2009



Tomoyasu Kato
Direktor

Makita Corporation
3-11-8, Sumiyoshi-cho,
Anjo, Aichi, JAPAN

Yleisselostus

1 Liipaisinkytkin	8 Lukituspainike	15 Vastaisku
2 Suunnanvaihtokytkin	9 Kahva	16 Eteenpäin
3 Nopeudenvaihtonuppi	10 Sivukädensija	17 Taaksepäin
4 Osoitin	11 Lapiokädensija	18 Rajamerkki
5 Lukituspainike	12 Avaimen pidin	19 Ruuvitalta
6 Merkki	13 Kuusioavain	20 Harjanpitimen kansi
7 Moottorikotelo	14 Istukka-avain	

TEKNISET TIEDOT

Malli	DA4030	DA4031
Suurituskyky		
Puu		
Auger-terä.....	38 mm	38 mm
Itsesyöttävä terä.....	65 mm	Nopea: 65 mm Hidas: 118 mm
Aukkosaha.....	—	152 mm
Teräs.....	13 mm	13 mm
Tyhjäkäyntinopeus (min ⁻¹).....	1 200	Nopea: 1 200 Hidas: 300
Kokonaispituus.....	417 mm	462 mm
Kokonaispituus (lapiokädensija ojennettuna).....	491 mm	536 mm
Nettopaino.....	5,5 kg	6,3 kg
Turvaluokitus.....	II/II	II/II

- Jatkuvan tutkimus- ja kehitysohjelman vuoksi pidätämme oikeuden muuttaa tässä mainittuja teknisiä ominaisuuksia ilman ennakoilmoitusta.
- Tekniset ominaisuudet saattavat vaihdella eri maissa.
- Paino EPTA-menetelmän 01/2003 mukaan

Käyttötarkoitus

Laitte on tarkoitettu puun, metallin ja muovin poraamiseen.

Virransyöttö

Laitteen saa kytkeä ainoastaan virtalähteeseen, jonka jännite on sama kuin tyypikilvessä ilmoitettu. Laitetta voidaan käyttää ainoastaan yksivaiheisella vaihtovirralla. Laitte on kaksinkertaisesti suojaeristetty eurooppalaisten standardien mukaisesti, ja se voidaan tästä syystä liittää maadoittamattomaan pistorasiaan.

GEA010-1

Sähköyökalujen yleiset turvavaroitukset

VAROITUS Lue kaikki turvavaroitukset ja kaikki ohjeet. Jos et noudata kaikkia varoituksia ja ohjeita, voi seurauksena olla sähköisku, tulipalo ja/tai vaikea vamma.

Säilytä kaikki varoitukset ja ohjeet myöhempiä käyttöä varten.

GEB001-5

PORAN TURVALLISUUTTA KOSKEVAT VAROITUKSET

ÄLÄ anna mukavuuden tai (toistuvan käytön tuoman) tottumuksen tuotteeseen korvata poran turvallisuusohjeiden ehdotonta noudattamista. Jos käytät tätä voimatyökalua turvattomasti tai väärin, seurauksena voi olla vakava loukkaantuminen.

1. Käytä koneen mukana toimitettua lisäkädensijaa (toimitettuja lisäkädensijoja). Hallinnan menettäminen voi johtaa onnettomuuteen.

2. Tartu sähköyökaluun eristetyistä tartuntapinnoista tehdessäsi töitä, joissa leikkaava osa voi osua piilossa olevaan johtoon tai omaan virtajohtoonsa. Jos leikkaava osa osuu jännitteeseen johtoon, koneen metalliosat saattavat tulla jännitteiseksi ja aiheuttaa käyttäjälle sähköiskun.
3. Pidä aina huolta, että sinulla on tukeva jalansija. Varmista, että allasi ei ole ketään, kun käytät konetta korkeissa paikoissa.
4. Pitele konetta tiukasti.
5. Pidä kädet loitolla pyörivistä osista.
6. Älä jätä konetta käyntiin. Käytä konetta vain sen ollessa käsissäsi.
7. Älä kosketa poranterää äläkä työkalua välittömästi työskentelyn jälkeen. Ne voivat olla erittäin kuumia ja ne voivat polttaa ihoasi.
8. Jotkin materiaalit sisältävät myrkyllisiä kemikaaleja. Varo hengittämästä pölyä ja vältä ihokontakteja. Noudata materiaalin toimittajan turvaohjeita.

SÄILYTÄ NÄMÄ OHJEET.

VAROITUS: VÄÄRINKÄYTTÖ tai tässä ohjekirjassa mainittujen turvaohjeiden noudattamatta jättäminen voi aiheuttaa vakavan loukkaantumisen.

TOIMINTOJEN KUVAUS

VARO:

- Varmista aina ennen koneelle tehtävien toimenpiteiden tekemistä, että kone on sammutettu ja irrotettu pistorasiasta.

Kytkimen käyttäminen (Kuva 1)

VARO:

- Varmista aina ennen koneen käynnistämistä, että liipaisinkytkin toimii moitteettomasti ja että se vapauttaessa palautuu "OFF"-asentoon.

Kone käynnistetään yksinkertaisesti painamalla liipaisinkytkintä. Kone pysäytetään vapauttamalla liipaisin.

Suunnanvaihtokytkimen käyttäminen (Kuva 2)

Tässä koneessa on pyörimissuunnan vaihtamiseen tarkoitettu suunnanvaihtokytkin. Työnä suunnanvaihtokytkintä A-puolelta myötöpäiväistä kiertoa varten ja B-puolelta vastapäiväistä kiertoa varten.

VARO:

- Varmistu aina pyörimissuunnasta ennen työskentelyn aloittamista.
- Käytä suunnanvaihtokytkintä vasta kun kone on kokonaan pysähtynyt. Laite vahingoittuu, jos vaihdat poran pyörintäsuuntaa ennen sen sammumista.

Nopeuden vaihtaminen (Kuva 3)

Vain mallille DA4031

Nopeudenvaihtonupilla voidaan valita kaksi eri nopeusaluetta.

Jos haluat vaihtaa nopeutta, paina lukituspainiketta ja käännä nopeudenvaihtonuppia niin että osoitin osoittaa asentoa 1 (alhainen nopeus) tai asentoa 2 (suuri nopeus).

VARO:

- Käytä nopeudenvaihtonuppia vasta kun kone on kokonaan pysähtynyt. Käyntinopeuden muuttaminen ennen koneen pysähtymistä voi vioittaa konetta.
- Aseta nopeudenvaihtonuppi aina huolellisesti oikeaan asentoon. Jos käytät konetta nopeudenvaihtonupin ollessa asentojen 1 ja 2 välissä, kone voi vioittua.

Momentin rajoitin

Vain mallille DA4031

Momentin rajoitin käynnistyy, kun saavutetaan tietty momenttitaso (alhaisella nopeusasetuksella: asento 1). Moottori irtautuu ottoakselista. Kun näin käy, terä lakkaa pyörimästä.

Kytinkahvan kiinnitysasennot (Kuva 4)

Kytinkahvaa voidaan kääntää työskentelytilanteen mukaan 90° vasemmalle tai oikealle. Irrota ensin virtajohto pistorasiasta. Paina sitten lukituspainiketta ja kierrä kahvaa, kunnes lukituspainikkeessa oleva Δ -merkki on moottorikotelon vastaavan merkin kohdalla. Kahva lukittuu tähän asentoon.

KOKOAMINEN

VARO:

- Varmista aina ennen koneelle tehtävien toimenpiteiden tekemistä, että kone on sammutettu ja irrotettu pistorasiasta.

Sivukädensijan (apukädensija) asentaminen

(Kuva 5)

VARO:

- Varmista aina, että sivukädensija asennetaan tukevasti ennen käyttöä.

Ruuvaa sivukädensija tukevasti laitteeseen. Sivukädensija voidaan asentaa laitteen jommallekummalle puolelle.

Lapiokädensija (Kuvat 6 ja 7)

Lapiokädensija voidaan kiinnittää mihin tahansa asentoon kuvan osoittamalla tavalla. Asentoa muutetaan löysentämällä kuusioruuvit (molemmilla puolilla) kuusioavaimella ja kääntämällä lapiokädensija haluttuun asentoon. Kiristä sitten kuusioruuvit tiukasti. Kun olet muuttanut kädensijan asentoa, palauta kuusioavain avaimen pitimeen.

VARO:

- Älä aseta lapiokädensijaa nuolen osoittamien rajojen ulkopuolelle.
Varo, ettei kätesi tartu kädensijaan. Pidä käsi loitolla poraistukasta. Ne voivat aiheuttaa vakavan loukkaantumisen.
- Varmista aina, että lapiokädensijan kuusioruuvit (molemmilla puolilla) on kiristetty tiukasti.

Terän kiinnittäminen ja irrottaminen (Kuva 8)

Kiinnitä terä työntämällä se istukkaan niin syväälle kuin se menee. Kiristä istukka käsin. Aseta istukka-avain kuhunkin kolmesta reiästä ja kiristä myötöpäivään. Varmista, että kaikki kolme istukkareikää tulevat yhtä kireälle.

Terä irrotetaan kääntämällä istukka-avainta vastapäivään vain yhdessä reiässä. Löysennä istukka-avain sitten käsin.

Muista palauttaa istukka-avain käytön jälkeen alkuperäiseen paikkaan.

KONEEN KÄYTTÄMINEN

Koneen pitäminen (Kuvat 9 ja 10)

VARO:

- Tämä on voimatyökalu. Vääntömomentti on voimakas, minkä vuoksi tiukka ote koneesta ja sen tukeminen on tärkeää.

Tartu kahvaan toisella ja lapiokädensijaan toisella kädellä. Kun poraat suurta reikää itsesyöttöisellä terällä tms., sivukädensijaa (lisäkahvaa) tulee käyttää tukena, jotta koneen käyttö olisi turvallista.

Kun porataan eteenpäin (myötöpäivään), kone tulee tukea vastapäiväisen vastaiskun estämiseksi tilanteessa, jossa terä tarttuu kiinni. Kun poraat taaksepäin, tue kone estääksesi myötöpäiväisen vastaiskun. Jos terä on pakko vetää irti osittain poratusta reiästä, varmista ennen taaksepäin poraamista, että kone on kunnolla tuettu.

Poraaminen

Poraaminen puuhun

Kun poraat puuhun, saat parhaan tuloksen ohjausruuville varustetuilla puuporilla. Ohjausruuvi helpottaa poraamista vetämällä terän työkappaleeseen.

Poraaminen metalliin

Tee porauskohtaan painauma pistepuikolla ja vasaralla estääksesi terää lipsumasta, kun aloitat reiän. Aseta terän kärki painaumaan ja aloita poraaminen.

Käytä jäähdytysseosta, kun poraat metalliin. Poikkeuksia ovat rauta ja messinki, joihin tulee porata kuivana.

VARO:

- Koneen liiallinen painaminen ei nopeuta poraamista. Itse asiassa liiallinen painaminen vain vioittaa teränärkeä, heikentää koneen toimintaa ja lyhentää koneen käyttöikää.

- Koneeseen/terään kohdistuu huomattava voima terän työntyessä työkappaleen läpi. Pidä konetta tiukasti ja ole tarkkana, kun terä alkaa työntyä työkappaleen läpi.
- Juuttunut terä voidaan irrottaa yksinkertaisesti peruuttamalla siten, että asetetaan suunnanvaihtokytkin pyörimään taaksepäin. Kone voi kuitenkin peräytyä äkillisesti, jos sitä ei pidellä tiukasti.
- Kiinnitit pienet työkappaleet aina höyläpenkkiin tai vastaavaan.
- Varo poraamasta materiaaliin, jossa epäilet olevan piilossa olevia nauloja tai muita terää mahdollisesti estäviä tai vahingoittavia esineitä.

HUOLTO

VARO:

- Varmista aina ennen tarkistus- ja kunnossapitotöitä, että kone on sammutettu ja irrotettu pistorasiasta.

Harjahiilten vaihtaminen (Kuvat 11 ja 12)

Irrota ja tarkista harjahiilet säännöllisesti. Vaihda ne uusiin, kun ne ovat kuluneet rajamerkkiin asti. Pidä harjahiilet puhtaina ja vapaina liukumaan pitimissään. Molemmat harjahiilet tulee vaihtaa samalla kertaa uusiin. Käytä vain keskenään samanlaisia harjahiiliä.

Irrota harjahiilen kannet ruuvitallalla. Irrota kuluneet harjahiilet, aseta uudet paikalleen ja kiinnitä harjahiilen kannet.

Koneen TURVALLISUUDEN ja KÄYTTÖVARMUUDEN vuoksi korjaukset ja muut kunnossapitotyöt ja säädöt saa suorittaa ainoastaan Makitan valtuuttama huolto käyttäen vain Makitan varaosia.

LISÄVARUSTEET

VARO:

- Näitä lisävarusteita ja -laitteita suositellaan käytettäväksi tässä ohjekirjassa mainitun Makitan koneen kanssa. Minkä tahansa muun lisävarusteen tai -laitteen käyttäminen voi aiheuttaa loukkaantumisvaaran. Käytä lisävarusteita ja -laitteita vain niiden käyttötarkoituksen mukaisesti.

Jos tarvitset apua tai yksityiskohtaisempia tietoja seuraavista lisävarusteista, ota yhteys paikalliseen Makitan huoltoon.

- Poran terät
- Istukka-avain
- Kuusioavain
- Muovinen kantolaatikko

ENG102-2

Malli DA4031

Vain Euroopan maat

Melutaso

Tyypillinen A-painotettu melutaso normin EN60745 mukaan on:

Äänenpainetaso (L_{pA}): 87 dB (A)

Äänen tehotaso (L_{WA}): 98 dB (A)

Epävarmuus (K): 3 dB (A)

Käytä kuulosuojaimia

ENG202-3

Tärinä

Tärinän kokonaisarvo (triaksiaalinen vektorisumma) normin EN60745 on:

Työmoodi: poraaminen metalliin

Tärinänsäteily ($a_{h, D}$): 2,5 m/s² tai alle

Epävarmuus (K): 1,5 m/s²

ENG901-1

- Ilmoitettu tärinäpäästöarvo on mitattu vakioestimenetelmän mukaan, ja sitä voidaan käyttää työkalujen vertailuun keskenään.
- Ilmoitettua tärinäpäästöarvoa voidaan käyttää myös altistumisen alustavan arviointiin.

VAROITUS:

- Työkalun käytön aikainen tärinäpäästö voi poiketa ilmoitetusta päästöarvosta työkalun käyttötavan mukaan.
- Muista tutustua käyttäjän suojelemiseen tarkoitettuihin turvallisuustoimenpiteisiin, jotka perustuvat todellisiin käyttöolosuhteisiin (ottaen huomioon kaikki toimintajakson osat, kuten työkalun sammuttaminen ja sen käynti joutokäynnillä, liipaisuajan lisäksi).

ENH101-12

EC-yhdenmukaisuusjulistus

Makita Corporation julistaa vastuullisen valmistajan ominaisuudessa, että seuraava/seuraavat Makita-kone/-koneet:

Koneen nimi: Kulmaporakone

Mallinumero/tyyppi: DA4031

ovat sarjatuotteita ja

Yhdenmukainen seuraavien eurooppalaisten direktiivien kanssa:

98/37/EC:n kanssa 28.joulukuuta 2009 saakka ja sen jälkeen 2006/42/EC:n kanssa alkaen 29.joulukuuta 2009

Ja ne on valmistettu seuraavien standardien tai standardoitujen asiakirjojen mukaisesti:

EN60745

Teknillisestä asiakirjoilla todistamisesta vastaa valtuuttamamme edustaja Euroopassa, joka on:

Makita International Europe Ltd.

Michigan Drive, Tongwell,

Milton Keynes, MK15 8JD, England

30.tammikuuta 2009



Tomoyasu Kato
Johtaja

Makita Corporation
3-11-8, Sumiyoshi-cho,
Anjo, Aichi, JAPAN

Περιγραφή γενικής άποψης

1 Σκανδάλη διακόπτης	7 Περίβλημα μοτέρ	14 Κλειδί σφιγκτήρα
2 Μοχλός διακόπτη αντιστροφής	8 Κουμπί κλειδώματος	15 Αντίδραση
3 Κουμπί αλλαγής ταχύτητας	9 Λαβή	16 Προς τα εμπρός
4 Δείκτης	10 Πλάγια λαβή	17 Αντίστροφο
5 Κουμπί κλειδώματος	11 Φτυαρολαβή	18 Σημάδι ορίου
6 Σημάδι	12 Θήκη κλειδιού	19 Κατσαβίδι
	13 Εξαγωνικό κλειδί	20 Καπάκι θήκης ψήκτρας

ΤΕΧΝΙΚΑ ΧΑΡΑΚΤΗΡΙΣΤΙΚΑ

Μοντέλο	DA4030	DA4031
Κανόνη		
Ξύλο		
Αιχμή τρυπανού	38 χιλ	38 χιλ
Αυτο-τροφοδοτούμενη αιχμή	65 χιλ	Υψηλή 65 χιλ Χαμηλή 118 χιλ
Πριόνι τρυπών	—	152 χιλ
Ατσάλι	13 χιλ	13 χιλ
Ταχύτητα χωρίς φορτίο (λεπ ⁻¹)	1.200	Υψηλή 1.200 Χαμηλή 300
Ολικό μήκος	417 χιλ	462 χιλ
Ολικό μήκος (με εκτεταμένη φτυαρολαβή)	491 χιλ	536 χιλ
Βάρος καθαρό	5,5 Χγρ	6,3 Χγρ
Κατηγορία ασφάλειας	 II	 II

- Λόγω του συνεχιζόμενου προγράμματος έρευνας και ανάπτυξης, οι παρούσες προδιαγραφές υπόκεινται σε αλλαγή χωρίς προειδοποίηση.
- Τα τεχνικά χαρακτηριστικά μπορεί να διαφέρουν από χώρα σε χώρα.
- Βάρος σύμφωνα με διαδικασία EPTA 01/2003

Προοριζόμενη χρήση

Το εργαλείο προορίζεται για τρύπημα σε ξύλο, μέταλλο και πλαστικό.

Ρευματοδότηση

Το μηχάνημα πρέπει να συνδέεται μόνο σε παροχή ρεύματος της ίδιας τάσης με αυτή που αναφέρεται στην πινακίδα κατασκευαστού και μπορεί να λειτουργήσει μόνο με εναλλασσόμενο μονοφασικό ρεύμα. Τα μηχανήματα αυτά έχουν διπλή μόνωση σύμφωνα με τα Ευρωπαϊκά Πρότυπα και κατά συνέπεια, μπορούν να συνδεθούν σε ακροδέκτες χωρίς σύρμα γείωσης.

GEA010-1

Γενικές προειδοποιήσεις ασφαλείας για το ηλεκτρικό εργαλείο

⚠️ ΠΡΟΕΙΔΟΠΟΙΗΣΗ Διαβάστε όλες τις προειδοποιήσεις ασφαλείας και όλες τις οδηγίες. Η μη τήρηση των προειδοποιήσεων και οδηγιών ενδέχεται να καταλήξει σε ηλεκτροπληξία, πυρκαγιά ή/και σοβαρό τραυματισμό.

Φυλάξτε όλες τις προειδοποιήσεις και τις οδηγίες για μελλοντική παραπομπή.

GEB001-5

ΠΡΟΕΙΔΟΠΟΙΗΣΕΙΣ ΑΣΦΑΛΕΙΑΣ ΤΡΥΠΑΝΙΟΥ

ΜΗΝ επιτρέπετε στην βολικότητα η εξοικείωση με το προϊόν (που αποκτήθηκε από επανειλημμένη χρήση) να αντικαταστήσει την αυστηρή προσήλωση στους κανόνες ασφαλείας του τρυπανιού. Εάν χρησιμοποιήσετε αυτό το ηλεκτρικό εργαλείο χωρίς ασφάλεια ή με εσφαλμένο τρόπο, μπορεί να υποστείτε σοβαρό προσωπικό τραυματισμό.

1. **Να χρησιμοποιείτε τη/τις βοηθητική(ές) λαβή(ές), εάν παρέχεται(ονται) με το εργαλείο.** Απώλεια ελέγχου μπορεί να προκαλέσει προσωπικό τραυματισμό.
2. **Να κρατάτε τα ηλεκτρικά εργαλεία μόνον από τις μονωμένες επιφάνειες συγκράτησης, κατά την εκτέλεση εργασίας όπου το παρεκκόμενο κοπής ενδέχεται να έλθει σε επαφή με κρυφές καλωδιώσεις ή το δικό του καλώδιο τροφοδοσίας.** Σε περίπτωση επαφής του παρεκκόμενου κοπής με “ηλεκτροφόρο” καλώδιο, ενδέχεται να εκτεθειμένα μεταλλικά εξαρτήματα του ηλεκτρικού εργαλείου να καταστούν τα ίδια “ηλεκτροφόρα” και να προκαλέσουν ηλεκτροπληξία στο χειριστή.
3. **Πάντοτε βεβαιώνετε ότι πατάτε σε σταθερή βάση. Βεβαιώνετε ότι κανείς δεν είναι από κάτω όταν χρησιμοποιείτε το εργαλείο σε υψηλές θέσεις.**
4. **Κρατάτε το εργαλείο σταθερά.**
5. **Κρατάτε τα χέρια σας μακριά από τα περιστρεφόμενα μέρη.**
6. **Μην αφήνετε το εργαλείο σε λειτουργία. Λειτουργείτε το εργαλείο μόνο όταν το κρατάτε στο χέρι.**
7. **Μην αγγίζετε την αιχμή του εργαλείου ή το αντικείμενο της εργασίας αμέσως μετά τη λειτουργία. Μπορεί να είναι πολύ καυτά και να σας προκαλέσουν εγ αύματα.**
8. **Μερικά υλικά περιέχουν χημικές ουσίες που μπορεί να είναι τοξικές. Προσέχετε να μην εισπνεύσετε σκόνη και να μην έχετε δερματική επαφή. Ακολουθείστε τις οδηγίες ασφαλείας του προμηθευτή των υλικών.**

ΦΥΛΑΞΤΕ ΤΙΣ ΟΔΗΓΙΕΣ ΑΥΤΕΣ.

ΠΡΟΕΙΔΟΠΟΙΗΣΗ:

ΚΑΚΗ ΧΡΗΣΗ ή αμέλεια να ακολουθήσετε τους κανόνες ασφάλειας που διατυπώνονται σ' αυτό το χειρίδιο οδηγίων μπορεί να προκαλέσει σοβαρό προσωπικό τραυματισμό.

ΠΕΡΙΓΡΑΦΗ ΛΕΙΤΟΥΡΓΙΑΣ

ΠΡΟΣΟΧΗ:

- Πάντοτε να βεβαιώνετε ότι το εργαλείο είναι σβηστό και αποσυνδεδεμένο από το ρεύμα πριν ρυθμίσετε ή ελέγξετε κάποια λειτουργία στο εργαλείο.

Δράση διακόπτη (Εικ. 1)

ΠΡΟΣΟΧΗ:

- Πριν συνδέσετε στο ρεύμα το εργαλείο, πάντοτε ελέγχετε να δείτε ότι η σκανδάλη διακόπτης ενεργοποιείται κανονικά και επιστρέφει στη θέση "OFF" όταν ελευθερώνεται.

Για να ξεκινήσετε το εργαλείο, απλά τραβήξτε τη σκανδάλη διακόπτη. Ελευθερώστε τη σκανδάλη για να σταματήσει.

Δράση διακόπτη αντιστροφής (Εικ. 2)

Αυτό το εργαλείο έχει ένα διακόπτη αντιστροφής για αλλαγή της διεύθυνσης περιστροφής. Κατεβάστε τον μοχλό του διακόπτη αντιστροφής από την πλευρά Α για δεξιόστροφη περιστροφή ή από την πλευρά Β για αριστερόστροφη περιστροφή.

ΠΡΟΣΟΧΗ:

- Πάντοτε ελέγξτε την διεύθυνση περιστροφής πριν την λειτουργία.
- Χρησιμοποιείτε τον διακόπτη αντιστροφής μόνο αφού το εργαλείο σταματήσει εντελώς. Εάν επιχειρήσετε να αλλάξετε την κατεύθυνση περιστροφής του εργαλείου, πριν το εργαλείο σταματήσει, αυτό θα προκαλέσει ζημιά στο εργαλείο.

Αλλαγή ταχύτητας (Εικ. 3)

Για το μοντέλο DA4031 μόνο

Δύο πεδία ταχυτήτων μπορεί να προεπιλεγούν με το κουμπί αλλαγής ταχύτητας.

Για να αλλάξετε την ταχύτητα, πιέστε το κουμπί ασφάλισης και γυρίστε το κουμπί αλλαγής ταχύτητας, ώστε ο δείκτης να βρίσκεται στη θέση 1 για χαμηλή ταχύτητα ή στη θέση 2 για υψηλή ταχύτητα.

ΠΡΟΣΟΧΗ:

- Χρησιμοποιείτε το κουμπί αλλαγής ταχύτητας μόνο αφού το εργαλείο σταματήσει εντελώς. Αλλαγή της ταχύτητας του εργαλείου πριν το εργαλείο σταματήσει μπορεί να προκαλέσει ζημιά στο εργαλείο.
- Πάντοτε ρυθμίζετε το κουμπί αλλαγής ταχύτητας προσεκτικά στη σωστή θέση. Αν λειτουργείτε το εργαλείο με τον μοχλό αλλαγής ταχύτητας τοποθετημένο στη μέση, μεταξύ θέσης 1 και θέσης 2, το εργαλείο μπορεί να πάθει ζημιά.

Οριοθέτης ροπής

Για το μοντέλο DA4031 μόνο

Ο οριοθέτης ροπής θα ενεργοποιηθεί όταν ένα ορισμένο επίπεδο ροπής προσεγγιστεί (ρύθμιση για χαμηλή ταχύτητα: θέση 1). Το μοτέρ θα αποσυνδεθεί από τον άξονα μετάδοσης. Όταν αυτό συμβεί, η αιχμή θα σταματήσει να γυρίζει.

Θέσεις τοποθέτησης λαβής διακόπτη (Εικ. 4)

Η λαβή του διακόπτη μπορεί να περιστραφεί κατά 90 μοίρες αριστερά ή δεξιά ανάλογα με τις ανάγκες εργασίας σας. Πρώτα, αποσυνδέστε το εργαλείο. Πατήστε το κουμπί κλειδώματος και περιστρέψτε τη λαβή μέχρι το σημάδι Δ στο κουμπί κλειδώματος να ευθυγραμμιστεί με εκείνο στο περίβλημα του μοτέρ. Η λαβή θα κλειδωθεί στη θέση αυτή.

ΣΥΝΑΡΜΟΛΟΓΗΣΗ

ΠΡΟΣΟΧΗ:

- Πάντοτε βεβαιώνετε ότι το εργαλείο είναι σβηστό και αποσυνδεδεμένο από το ρεύμα πριν εκτελέσετε οποιαδήποτε εργασία με το εργαλείο.

Τοποθέτηση πλευρικής λαβής (βοηθητική λαβή) (Εικ. 5)

ΠΡΟΣΟΧΗ:

- Να ελέγχετε πάντα εάν η πλευρική λαβή έχει τοποθετηθεί με ασφάλεια, πριν από τη χρήση.

Βιδώστε την πλευρική λαβή στο εργαλείο σφιχτά. Η πλευρική λαβή μπορεί να τοποθετηθεί σε οποιαδήποτε πλευρά του εργαλείου, οποιαδήποτε διευκολύνει περισσότερο.

Φτυαρολαβή (Εικ. 6 και 7)

Η φτυαρολαβή μπορεί να τοποθετηθεί σε οποιαδήποτε θέση όπως φαίνεται στην εικόνα. Για να αλλάξετε τη θέση, χαλαρώστε τα εξαγωνικά μπουλόνια (και στις δύο πλευρές) με ένα εξαγωνικό κλειδί. Κατόπιν σφίξτε τα εξαγωνα μπουλόνια με ασφάλεια. Αφού επανατοποθετήσετε τη λαβή επιστρέψτε το εξαγωνικό κλειδί στη θήκη του.

ΠΡΟΣΟΧΗ:

- Μη στερεώσετε τη φτυαρολαβή πέραν των ορίων του τόξου.

Να είστε προσεκτικοί να μη πιαστεί το χέρι σας στη λαβή. Κρατάτε τα χέρια σας μακριά από τον σφικτήρα του τρυπανιού. Μπορεί να προκληθούν σοβαρά ατυχήματα.

- Πάντοτε σιγουρεύεστε ότι τα εξαγωνικά μπουλόνια (και στις δύο πλευρές) της φτυαρολαβής είναι σφιγμένα με ασφάλεια.

Τοποθέτηση ή αφαίρεση αιχμής τρυπανιού (Εικ. 8)

Για να τοποθετήσετε την αιχμή, βάλτε τη στον σφικτήρα όσο βαθιά μπορεί να πάει. Σφίξτε τον σφικτήρα με το χέρι. Βάλτε το κλειδί του σφικτήρα σε κάθε μά από τις τρεις τρύπες και σφίξτε δεξιόστροφα. Σιγουρευτείτε ότι σφίγγετε και τις τρεις τρύπες ομοιόμορφα.

Για να αφαιρέσετε τη μύτη, γυρίστε το κλειδί του σφικτήρα αριστερόστροφα σε μια μόνο οπή, στη συνέχεια ξεσφίξτε το σφικτήρα με το χέρι.

Αφού χρησιμοποιήσετε το κλειδί του σφικτήρα, επιστρέψτε το στην αρχική του θέση.

ΛΕΙΤΟΥΡΓΙΑ

Κράτημα του εργαλείου (Εικ. 9 και 10)

ΠΡΟΣΟΧΗ:

- Αυτό το εργαλείο είναι πολύ δυνατό. Επειδή δημιουργείται ισχυρή ροπή είναι βασικό να κρατάτε το εργαλείο σταθερά και να το υποστηρίζετε κατάλληλα.

Κρατείστε τη λαβή με το ένα χέρι και τη φτυαρολαβή με το άλλο. Όταν τρυpanίζετε μία μεγάλη τρύπα με μία αυτο-τροφοδοτούμενη αιχμή, κλπ., η πλάγια λαβή (βοηθητική λαβή) πρέπει να χρησιμοποιείται σαν υποστήριγμα για να διατηρείτε τον ασφαλή έλεγχο του εργαλείου.

Όταν το τρυpanίσμα γίνεται προς τα εμπρός (δεξιόστροφα), το εργαλείο πρέπει να υποστηρίζεται για να προληφθεί μία αριστερόστροφη αντίδραση εάν η αιχμή πιώσει κάπου. Όταν τρυpanίζετε αντίστροφα, υποστηρίξτε το εργαλείο για να προληφθεί μία δεξιόστροφη αντίδραση. Εάν το εργαλείο πρέπει να αποσυρθεί από μία μερικώς ανοιγμένη τρύπα, σιγουρευτείτε ότι το εργαλείο είναι κατάλληλα υποστηριγμένο πριν το αντιστρέψετε.

Λειτουργία τρυpanίσματος

Τρυpanίσμα σε ξύλο

Όταν τρυpanίζετε σε ξύλο τα καλύτερα αποτελέσματα επιτυγχάνονται με τρυpanία ξύλου εφωδιασμένα με βίδα οδηγό. Η βίδα οδηγός κάνει το τρυpanίσμα ευκολότερο τραβώντας την αιχμή μέσα στο τεμάχιο εργασίας.

Τρυpanίσμα σε μέταλλο

Για να εμποδίσετε την αιχμή να γλιστρήσει όταν αρχίζετε μία τρύπα, κάνετε ένα βαθούλωμα με καλέμι και σφυρί στο σημείο που θα τρυπήσετε. Βάλτε το άκρο της αιχμής στο βαθούλωμα και αρχίστε το τρυpanίσμα.

Χρησιμοποιείτε λιπαντικό κοπής όταν τρυpanίζετε μέταλλα. Οι εξαιρέσεις είναι το σίδηρο και ο μπρούτζος που πρέπει να τρυpanίζονται ξηρά.

ΠΡΟΣΟΧΗ:

- Η εξάσκηση υπερβολικής πίεσης στο εργαλείο δεν θα επιταχύνει το τρυpanίσμα. Στην πραγματικότητα, η υπερβολική πίεση θα γίνει αιτία να πάθει ζημιά το άκρο της αιχμής, να μειωθεί η ικανότητα του εργαλείου και να συντομευθεί η ωφέλιμη ζωή του εργαλείου.
- Μία τρομερά μεγάλη δύναμη εξασκείται στο εργαλείο/αιχμή την στιγμή διαπεράσματος της τρύπας. Κρατάτε το εργαλείο σταθερά και προσέχετε όταν η αιχμή αρχίζει να διαπερνά το τεμάχιο εργασίας.
- Μία κολλημένη αιχμή μπορεί να αφαιρεθεί απλά βάζοντας τον διακόπτη αντιστροφής σε αντίστροφη περιστροφή για να βγει έξω. Όμως, το εργαλείο μπορεί να πεταχτεί έξω απότομα αν δεν το κρατάτε σταθερά.
- Πάντοτε ασφαλίστε τα μικρά τεμάχια εργασίας με μία μέγερνη ή παρόμοια συσκευή ακινητοποίησης.
- Αποφύγετε τρυpanίσμα σε υλικό που υποπτεύεστε ότι περιέχει κρυμμένα καρφιά ή άλλα αντικείμενα που μπορεί να προκαλέσουν εμπλοκή ή θραύση της αιχμής.

ΣΥΝΤΗΡΗΣΗ

ΠΡΟΣΟΧΗ:

- Πάντοτε βεβαιώνετε ότι το εργαλείο είναι σβηστό και αποσυνδεδεμένο από το ρεύμα πριν επιχειρήσετε να εκτελέσετε επιθεώρηση ή συντήρηση.

Αντικατάσταση των ψηκτρών άνθρακος (Εικ. 11 και 12)

Αφαιρείτε και ελέγχετε τις ψηκτρες άνθρακος τακτικά. Αντικαταστήστε όταν φθαρούν μέχρι το σημάδι ορίου. Κρατάτε τις ψηκτρες καθαρές και ελεύθερες να γλιστρούν στις θήκες. Και οι δύο ψηκτρες άνθρακος πρέπει να αντικαθίστανται ταυτόχρονα. Χρησιμοποιείτε μόνο ταυτόσημες ψηκτρες.

Χρησιμοποιείτε ένα κατσαβίδι για να αφαιρέτε τα καπακία της θήκης ψηκτρών. Αφαιρέστε τις φθαρμένες ψηκτρες, βάλτε τις καινούργιες και ασφαλίστε τα καπακία της θήκης ψηκτρών.

Για την διατήρηση της ΑΣΦΑΛΕΙΑΣ και ΑΞΙΟΠΙΣΤΙΑΣ του προϊόντος, επισκευές, οποιαδήποτε άλλη συντήρηση ή ρύθμιση πρέπει να εκτελούνται από τα Εξουσιοδοτημένα Κέντρα Εξυπηρέτησης της Μάκιτα, με χρήση πάντοτε ανταλλακτικών Μάκιτα.

ΕΞΑΡΤΗΜΑΤΑ

ΠΡΟΣΟΧΗ:

- Αυτά τα εξαρτήματα ή προσαρτήματα συνιστώνται για χρήση με το εργαλείο σας της Μάκιτα που καθορίζεται στο εγχειρίδιό αυτό. Η χρήση οτιδήποτε άλλων εξαρτημάτων ή προσαρτημάτων μπορεί να δημιουργήσει κίνδυνο τραυματισμού ατόμων. Χρησιμοποιείτε μόνο εξαρτήματα ή προσαρτήματα μόνο για το σκοπό που προορίζονται.

Εάν χρειάζεστε κάποια βοήθεια για περισσότερες πληροφορίες που αφορούν στα εξαρτήματα αυτά, αποτανθείτε στο τοπικό σας κέντρο εξυπηρέτησης Μάκιτα.

- Αιχμές τρυpanιού
- Κλειδί σφιγκτήρα
- Εξαγωνικό κλειδί
- Πλαστική θήκη μεταφοράς

ENG102-2

Για Μοντέλα DA4031

Μόνο για χώρες της Ευρώπης

Θόρυβος

Το τυπικό A επίπεδο μετρημένου θορύβου καθορίζεται σύμφωνα με το EN60745:

Πίεση ήχου (L_{pA}): 87 dB(A)

Επίπεδο δύναμης ήχου (L_{WA}): 98 dB(A)

Αβεβαιότητα (K): 3 dB (A)

Φοράτε ωτοασπίδες

ENG202-3

Κραδασμός

Η ολική τιμή δόνησης (άθροισμα τρι-αξονικού διανύσματος) καθορίζεται σύμφωνα με το EN60745:

Είδος εργασίας: τρυpanίσμα σε μέταλλο

Εκπομπή δόνησης ($a_{h, D}$): 2,5 m/s² ή λιγότερο

Αβεβαιότητα (K): 1,5 m/s²

Κραδασμός

Η ολική τιμή δόνησης (άθροισμα τρι-αξονικού διανύσματος) καθορίζεται σύμφωνα με το EN60745:

Είδος εργασίας: βίδωμα χωρίς κρούση
 Εκπομπή δόνησης (a_h): 2,5 m/s² ή λιγότερο
 Αβεβαιότητα (K): 1,5 m/s²

ENG901-1

- Η δηλωμένη τιμή εκπομπής κραδασμών έχει μετρηθεί σύμφωνα με την πρότυπη μέθοδο δοκιμής και μπορεί να χρησιμοποιηθεί για τη σύγκριση ενός εργαλείου με άλλο.
- Η δηλωμένη τιμή εκπομπής κραδασμών μπορεί να χρησιμοποιηθεί και στην προκαταρκτική αξιολόγηση έκθεσης.

ΠΡΟΕΙΔΟΠΟΙΗΣΗ:

- Η εκπομπή κραδασμών κατά τη χρήση του ηλεκτρικού εργαλείου σε πραγματικές συνθήκες μπορεί να διαφέρει από τη δηλωμένη τιμή εκπομπής ανάλογα με τον τρόπο χρήσης του εργαλείου.
- Φροντίστε να λάβετε τα κατάλληλα μέτρα προστασίας του χειριστή βάσει υπολογισμού της έκθεσης σε πραγματικές συνθήκες χρήσης (λαμβάνοντας υπόψη όλες τις συνιστώσες του κύκλου λειτουργίας όπως τους χρόνους που το εργαλείο είναι εκτός λειτουργίας και όταν βρίσκεται σε αδρανή λειτουργία πέραν του χρόνου ενεργοποίησης).

ENH101-12

Δήλωση Συμμόρφωσης ΕΚ

Η Makita Corporation, ως ο υπεύθυνος κατασκευαστής, δηλώνει ότι το/τα ακόλουθο(α) μηχάνημα(τα) της Makita:

Χαρακτηρισμός μηχανήματος: Γωνιακό τρυπάνι
 Αρ. μοντέλου/ Τύπος: DA4031

είναι εν σειρά παραγωγή και συμμορφώνονται με τις ακόλουθες Ευρωπαϊκές Οδηγίες:

98/37/ΕΚ έως 28 Δεκεμβρίου 2009 και
 ακολούθως με την 2006/42/ΕΚ από 29
 Δεκεμβρίου 2009

και κατασκευάζονται σύμφωνα με τα ακόλουθα πρότυπα ή έγγραφα τυποποίησης:

EN60745

Η τεχνική τεκμηρίωση φυλάσσεται από τον εξουσιοδοτημένο εκπρόσωπό μας στην Ευρώπη, δηλαδή τη

Makita International Europe Ltd.
 Michigan Drive, Tongwell,
 Milton Keynes, MK15 8JD, England (Αγγλία)

30 Ιανουαρίου 2009



Tomoyasu Kato
 Διευθυντής

Makita Corporation
 3-11-8, Sumiyoshi-cho,
 Anjo, Aichi, JAPAN

Makita Corporation
Anjo, Aichi, Japan

884396E992