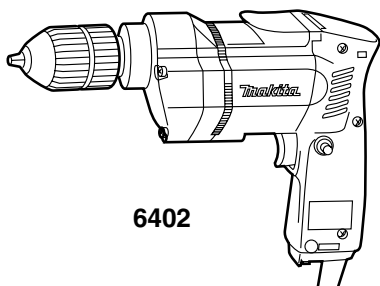


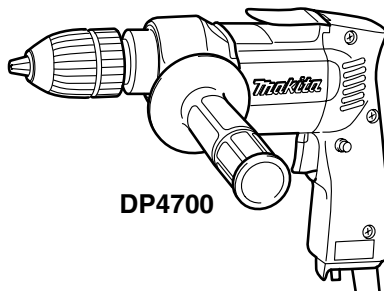


GB Drill	Instruction Manual
F Perceuse	Manuel d'instructions
D Bohrmaschine	Betriebsanleitung
I Trapano	Istruzioni per l'uso
NL Boormachine	Gebruiksaanwijzing
E Taladro	Manual de instrucciones
P Berbequim	Manual de instruções
DK Boremaskine	Brugsanvisning
GR Τρυπάνι	Οδηγίες χρήσεως
TR Matkap	Kullanma kılavuzu

6402 DP4700

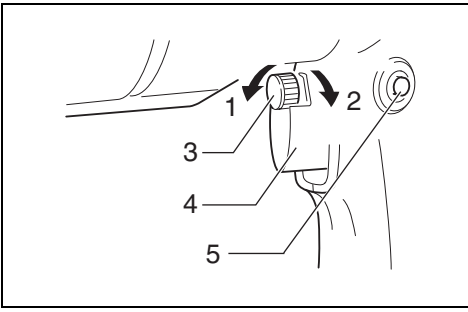


6402

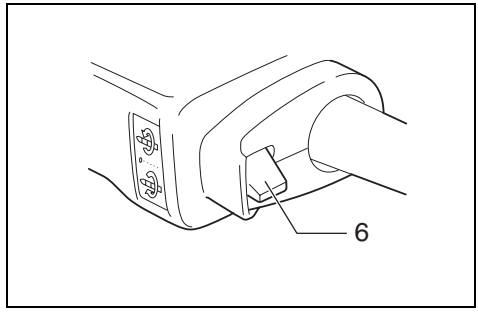


DP4700

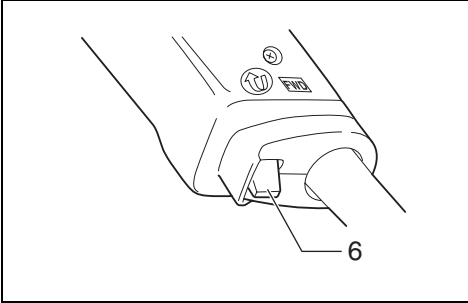




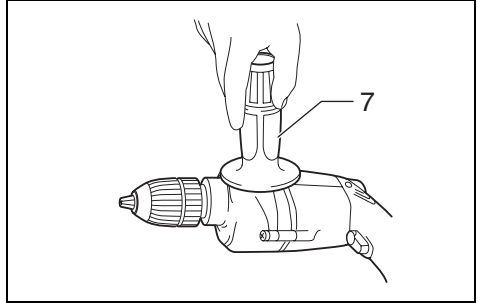
1 004621



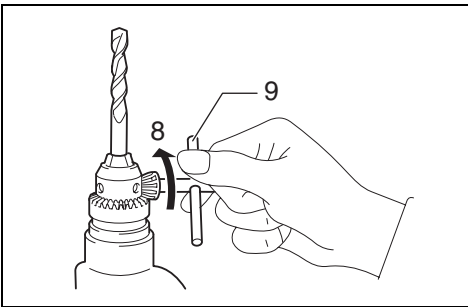
2 004628



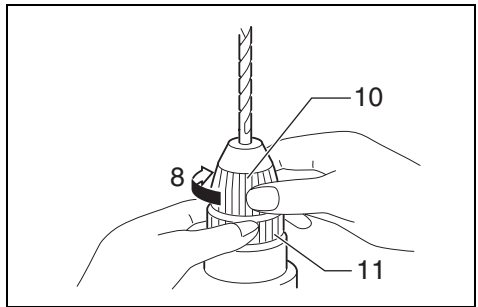
3 004630



4 004635



5 004643



6 004650

Explanation of general view

1 Low	5 Lock button	9 Chuck key
2 High	6 Reversing switch lever	10 Sleeve
3 Speed control screw	7 Side grip	11 Ring
4 Switch trigger	8 Tighten	

SPECIFICATIONS

Model	6402	DP4700
Capacities		
Steel	10 mm	13 mm
Wood	21 mm	36 mm
No load speed (min ⁻¹)	0 – 1,200	0 – 550
Overall length	264 mm	275 mm
Net weight	1.5 kg	2.2 kg
Safety class	II/II	II/II

- Due to our continuing program of research and development, the specifications herein are subject to change without notice.
- Specifications may differ from country to country.
- Weight according to EPTA-Procedure 01/2003

ENE032-1

Intended use

The tool is intended for drilling in wood, metal and plastic.

ENF002-2

Power supply

The tool should be connected only to a power supply of the same voltage as indicated on the nameplate, and can only be operated on single-phase AC supply. They are double-insulated and can, therefore, also be used from sockets without earth wire.

GEA010-1

General Power Tool Safety Warnings

⚠ WARNING Read all safety warnings and all instructions. Failure to follow the warnings and instructions may result in electric shock, fire and/or serious injury.

Save all warnings and instructions for future reference.

GEB001-6

DRILL SAFETY WARNINGS

- Use auxiliary handle(s), if supplied with the tool.**
Loss of control can cause personal injury.
- Hold power tool by insulated gripping surfaces, when performing an operation where the cutting accessory may contact hidden wiring or its own cord.** Cutting accessory contacting a "live" wire may make exposed metal parts of the power tool "live" and could give the operator an electric shock.
- Always be sure you have a firm footing.**
Be sure no one is below when using the tool in high locations.
- Hold the tool firmly.**
- Keep hands away from rotating parts.**
- Do not leave the tool running. Operate the tool only when hand-held.**

- Do not touch the drill bit or the workpiece immediately after operation; they may be extremely hot and could burn your skin.**
- Some material contains chemicals which may be toxic. Take caution to prevent dust inhalation and skin contact. Follow material supplier safety data.**

SAVE THESE INSTRUCTIONS.

WARNING:

DO NOT let comfort or familiarity with product (gained from repeated use) replace strict adherence to safety rules for the subject product. MISUSE or failure to follow the safety rules stated in this instruction manual may cause serious personal injury.

FUNCTIONAL DESCRIPTION

CAUTION:

- Always be sure that the tool is switched off and unplugged before adjusting or checking function on the tool.

Switch action (Fig. 1)

CAUTION:

- Before plugging in the tool, always check to see that the switch trigger actuates properly and returns to the "OFF" position when released.

To start the tool, simply pull the switch trigger. Tool speed is increased by increasing pressure on the switch trigger. Release the switch trigger to stop.

For continuous operation, pull the switch trigger and then push in the lock button.


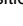
To stop the tool from the locked position, pull the switch trigger fully, then release it.

A speed control screw is provided so that maximum tool speed can be limited (variable).

Turn the speed control screw clockwise for higher speed, and counterclockwise for lower speed.

Reversing switch action

For Model DP4700 (Fig. 2)

This tool has a reversing switch to change the rotational direction. Move the reversing switch lever to the  position for clockwise (forward) rotation or the  position for counterclockwise (reverse) rotation.

For Model 6402 (Fig. 3)

This tool has a reversing switch to change the rotational direction. Move the reversing switch lever to the "FWD" position for clockwise (forward) rotation or the "REV" position for counterclockwise (reverse) rotation.

CAUTION:

- Always check the rotational direction before drilling.
- Use the reversing switch only after the tool comes to a complete stop. It will damage the tool to change the rotational direction before the tool stops.

ASSEMBLY

CAUTION:

- Always be sure that the tool is switched off and unplugged before carrying out any work on the tool.

Installing side grip (auxiliary handle)

For Model DP4700 (Fig. 4)

CAUTION:

- Always be sure that the side grip is installed securely before operation.

Screw the side grip on the tool securely.

Installing or removing drill bit

For tool with standard keyed chuck (Fig. 5)

To install the bit, place it in the chuck as far as it will go. Tighten the chuck by hand. Place the chuck key in each of the three holes and tighten clockwise. Be sure to tighten all three chuck holes evenly.

To remove the bit, turn the chuck key counterclockwise in just one hole, then loosen the chuck by hand.

After using the chuck key, be sure to return to the original position.

For tool with keyless chuck (Fig. 6)

Hold the ring and turn the sleeve counterclockwise to open the chuck jaws. Place the bit in the chuck as far as it will go. Hold the ring firmly and turn the sleeve clockwise to tighten the chuck.

To remove the bit, hold the ring and turn the sleeve counterclockwise.

OPERATION

Holding tool

For Model DP4700

Hold the tool firmly with one hand on the gripping part of the tool and the other hand on the side grip when performing the tool.

Drilling operation

Drilling in wood

When drilling in wood, the best results are obtained with wood drills equipped with a guide screw. The guide screw makes drilling easier by pulling the bit into the workpiece.

Drilling in metal

To prevent the bit from slipping when starting a hole, make an indentation with a center-punch and hammer at the point to be drilled. Place the point of the bit in the indentation and start drilling.

Use a cutting lubricant when drilling metals. The exceptions are iron and brass which should be drilled dry.

CAUTION:

- Pressing excessively on the tool will not speed up the drilling. In fact, this excessive pressure will only serve to damage the tip of your bit, decrease the tool performance and shorten the service life of the tool.
- There is a tremendous twisting force exerted on the tool/bit at the time of hole breakthrough. Hold the tool firmly and exert care when the bit begins to break through the workpiece.
- A stuck bit can be removed simply by setting the reversing switch to reverse rotation in order to back out. However, the tool may back out abruptly if you do not hold it firmly.
- Always secure small workpieces in a vise or similar hold-down device.
- Avoid drilling in material that you suspect contains hidden nails or other things that may cause the bit to bind or break.

MAINTENANCE

CAUTION:

- Always be sure that the tool is switched off and unplugged before attempting to perform inspection or maintenance.
- Never use gasoline, benzine, thinner, alcohol or the like. Discoloration, deformation or cracks may result.

To maintain product SAFETY and RELIABILITY, repairs, carbon brush inspection and replacement, any other maintenance or adjustment should be performed by Makita Authorized Service Centers, always using Makita replacement parts.

OPTIONAL ACCESSORIES

CAUTION:

- These accessories or attachments are recommended for use with your Makita tool specified in this manual. The use of any other accessories or attachments might present a risk of injury to persons. Only use accessory or attachment for its stated purpose.

If you need any assistance for more details regarding these accessories, ask your local Makita Service Center.

- Drill bits
- Keyless drill chuck
- Chuck key
- Grip 36

NOTE:

- Some items in the list may be included in the tool package as standard accessories. They may differ from country to country.

ENG905-1

Noise

The typical A-weighted noise level determined according to EN60745:

Model DP4700

Sound pressure level (L_{pA}): 86 dB (A)

Sound power level (L_{WA}): 97 dB (A)

Uncertainty (K): 3 dB (A)

Wear ear protection

Vibration

The vibration total value (tri-axial vector sum) determined according to EN60745:

Model DP4700

Work mode: drilling into metal

Vibration emission ($a_{h,d}$): 2.5 m/s² or less

Uncertainty (K): 1.5 m/s²

ENG901-1

- The declared vibration emission value has been measured in accordance with the standard test method and may be used for comparing one tool with another.
- The declared vibration emission value may also be used in a preliminary assessment of exposure.

WARNING:

- The vibration emission during actual use of the power tool can differ from the declared emission value depending on the ways in which the tool is used.
- Be sure to identify safety measures to protect the operator that are based on an estimation of exposure in the actual conditions of use (taking account of all parts of the operating cycle such as the times when the tool is switched off and when it is running idle in addition to the trigger time).

ENH101-17

For European countries only**EC Declaration of Conformity****Makita declares that the following Machine(s):**

Designation of Machine:

Drill

Model No./ Type: DP4700

Conforms to the following European Directives:

2006/42/EC

They are manufactured in accordance with the following standard or standardized documents:

EN60745

The technical file in accordance with 2006/42/EC is available from:

Makita, Jan-Baptist Vinkstraat 2, 3070, Belgium

3.8.2015



Yasushi Fukaya

Director

Makita, Jan-Baptist Vinkstraat 2, 3070, Belgium

Descriptif

1	Moins rapide	5	Bouton de blocage	9	Clé de mandrin
2	Plus rapide	6	Inverseur	10	Manchon
3	Molette de réglage de vitesse	7	Poignée latérale	11	Bague
4	Gâchette	8	Serrer		

SPÉCIFICATIONS

Modèle	6402	DP4700
Capacités		
Acier	10 mm	13 mm
Bois	21 mm	36 mm
Vitesse à vide (min ⁻¹)	0 – 1 200	0 – 550
Longueur totale	264 mm	275 mm
Poids net	1,5 kg	2,2 kg
Niveau de sécurité.....	☐/II	☐/II

• Étant donné l'évolution constante de notre programme de recherche et de développement, les spécifications contenues dans ce manuel sont sujettes à modification sans préavis.

- Les spécifications peuvent varier suivant les pays.
- Poids selon la procédure EPTA 01/2003

ENE032-1

Utilisations

L'outil est prévu pour le perçage et le vissage dans le bois, le métal et le plastique.

ENF002-2

Alimentation

L'outil ne devra être raccordé qu'à une alimentation de la même tension que celle qui figure sur la plaque signalétique, et il ne pourra fonctionner que sur un courant secteur monophasé. Réalisé avec une double isolation, il peut de ce fait être alimenté sans mise à la terre.

GEA010-1

Consignes de sécurité générales pour outils électriques

⚠ AVERTISSEMENT Veuillez lire toutes les mises en garde et toutes les instructions. Il y a risque de choc électrique, d'incendie et/ou de blessure grave si les mises en garde et les instructions ne sont pas respectées.

Conservez toutes les mises en garde et instructions pour référence ultérieure.

GEB001-6

CONSIGNES DE SÉCURITÉ POUR LA PERCEUSE

1. **Utilisez la ou les poignée(s) auxiliaire(s), si l'outil en possède.** Toute perte de maîtrise comporte un risque de blessure.
2. **Saisissez l'outil électrique uniquement par ses surfaces de poigne isolées lorsque vous effectuez des travaux au cours desquels l'accessoire tranchant peut entrer en contact avec des fils cachés ou avec le cordon d'alimentation de l'outil.** Le contact de l'accessoire tranchant avec un fil sous tension peut également mettre sous tension les parties métalliques exposées de l'outil électrique, causant ainsi un choc électrique chez l'utilisateur.

3. **Veillez toujours à avoir une bonne assise. Veillez à ce qu'il n'y ait personne en-dessous quand vous utilisez l'outil dans des endroits élevés.**

4. **Tenez votre outil fermement.**
5. **N'approchez pas les mains des pièces en mouvement.**
6. **Ne vous éloignez pas de l'outil pendant qu'il fonctionne. Ne faites marcher l'outil que lorsque vous le tenez en main.**
7. **Ne touchez pas le foret ni la pièce tout de suite après l'utilisation, car ils seraient extrêmement chauds et pourraient vous brûler.**
8. **Certains matériaux contiennent des produits chimiques qui peuvent être toxiques. Prenez les précautions nécessaires pour ne pas inhaler les poussières qu'ils dégagent et pour éviter tout contact avec la peau. Conformez-vous aux consignes de sécurité du fabricant.**

CONSERVEZ CES INSTRUCTIONS.

AVERTISSEMENT :

NE vous laissez PAS tromper (au fil d'une utilisation répétée) par un sentiment d'aisance et de familiarité avec le produit, en négligeant le respect rigoureux des consignes de sécurité qui accompagnent le produit en question. La MAUVAISE UTILISATION de l'outil ou l'ignorance des consignes de sécurité indiquées dans ce manuel d'instructions peut entraîner une blessure grave.

DESCRIPTION DU FONCTIONNEMENT

ATTENTION :

- Assurez-vous toujours que l'outil est hors tension et débranché avant d'ajuster l'outil ou de vérifier son fonctionnement.

Interrupteur (Fig. 1)

ATTENTION :

- Avant de brancher l'outil, assurez-vous toujours que la gâchette fonctionne correctement et qu'elle revient en position "OFF" une fois relâchée.

Pour démarrer l'outil, tirez simplement sur la gâchette. La vitesse de rotation s'accroît quand vous augmentez votre pression sur celle-ci.

Relâchez la gâchette pour arrêter.

Pour un fonctionnement continu, tirez sur la gâchette et poussez ensuite le bouton de blocage.



Pour arrêter l'outil en cette position, tirez à fond sur la gâchette et relâchez-la.

Une molette de réglage de vitesse permet de limiter, de façon variable, la vitesse maximum.

Tournez cette vis vers la droite pour une vitesse plus grande et vers la gauche pour une vitesse réduite.

Inverseur

Pour le modèle DP4700 (Fig. 2)

L'outil possède un inverseur qui permet d'invertir le sens de rotation. Déplacez l'inverseur sur la position  pour une rotation vers la droite (vers l'avant), ou sur la position  pour une rotation vers la gauche (vers l'arrière).

Pour le modèle 6402 (Fig. 3)

L'outil possède un inverseur qui permet d'invertir le sens de rotation. Déplacez l'inverseur sur la position "FWD" pour une rotation vers la droite (vers l'avant), ou sur la position "REV" pour une rotation vers la gauche (vers l'arrière).

ATTENTION :

- Vérifiez toujours le sens de rotation avant de procéder au perçage.
- N'actionnez l'inverseur qu'une fois que l'outil est complètement arrêté. Si vous changez le sens de rotation avant l'arrêt de l'outil, vous risquez de l'endommager.

ASSEMBLAGE

ATTENTION :

- Assurez-vous toujours que l'outil est hors tension et débranché avant d'effectuer toute intervention sur l'outil.

Pose de la poignée latérale (poignée auxiliaire)

Pour le modèle DP4700 (Fig. 4)

ATTENTION :

- Avant de commencer le travail, assurez-vous toujours que la poignée latérale est solidement installée.

Vissez à fond la poignée latérale sur l'outil.

Comment installer et retirer les forets

Modèle avec mandrin à clavette standard (Fig. 5)

Pour installer le foret, introduisez-le le plus à fond possible dans le mandrin. Serrez celui-ci à la main. Puis introduisez la clé de mandrin dans chacun des trois trous et serrez en tournant vers la droite. Veillez à bien serrer les trois trous de façon égale.

Pour retirer le foret, tournez la clé de mandrin vers la gauche dans l'un des trois trous seulement, puis desserrez à la main.

Après avoir utilisé la clé de mandrin, replacez-la dans le porte-clés.

Modèle avec mandrin sans clavette (Fig. 6)

Tenez la bague et tournez le manchon dans le sens rétro-horaire pour ouvrir le mandrin. Placez le foret dans le mandrin aussi loin que possible. Tenez solidement la bague et tournez le manchon dans le sens horaire pour serrer le mandrin.

Pour enlever le foret, tenez la bague et tournez le manchon dans le sens rétro-horaire.

UTILISATION

Comment tenir l'outil

Pour le modèle DP4700

Pour utiliser l'outil, tenez-le fermement en plaçant une main sur le point de saisie et l'autre main sur la poignée latérale.

Perçage

Perçage du bois

Pour percer dans du bois, vous obtiendrez les meilleurs résultats avec un foret en bois doté d'une vis de guidage. La vis de guidage facilite le perçage en attirant le foret dans la pièce.

Perçage du métal

Pour empêcher le foret de glisser en début de forage, faites une encoche au point de forage à l'aide d'un poinçon et d'un marteau. Placez ensuite la pointe du foret dans l'encoche et commencez à forer.

Quand vous forez dans du métal, utilisez un lubrifiant de forage. Seuls le fer doux et le laiton peuvent se forer à sec.

ATTENTION :

- Une pression excessive sur l'outil n'accélère pas le perçage. Au contraire, elle risque d'endommager la pointe du foret, de réduire le rendement de l'outil et donc sa durée de service.
- Une force de torsion énorme s'exerce sur le foret et l'outil quand le premier émerge sur la face postérieure. Tenez votre outil fermement et faites bien attention dès que le foret commence à approcher de la face opposée du matériau que vous percez.
- Un foret coincé peut se retirer en utilisant l'inverseur. Il faut alors faire très attention car l'outil risque de reculer brusquement si vous ne le tenez pas fermement.
- Immobilisez toujours les petites pièces à percer à l'aide d'un étau ou d'un serre-joints.
- Évitez de percer dans un matériau pouvant dissimuler des clous ou autres objets contre lesquels le foret risque de plier ou de casser.

ENTRETIEN

ATTENTION :

- Assurez-vous toujours que l'outil est hors tension et débranché avant d'y effectuer tout travail d'inspection ou d'entretien.
- N'utilisez jamais d'essence, benzine, diluant, alcool ou autre produit similaire. Cela risquerait de provoquer la décoloration, la déformation ou la fissuration de l'outil.

Pour maintenir la SÉCURITÉ et la FIABILITÉ du produit, les réparations, l'inspection et le remplacement des charbons, et tout autre travail d'entretien ou de réglage doivent être effectués dans un centre de service Makita agréé, exclusivement avec des pièces de rechange Makita.

ACCESSOIRES EN OPTION

ATTENTION :

- Ces accessoires ou pièces complémentaires sont recommandés pour l'utilisation avec l'outil Makita spécifié dans ce mode d'emploi. L'utilisation de tout autre accessoire ou pièce complémentaire peut comporter un risque de blessure. N'utilisez les accessoires ou pièces qu'aux fins auxquelles ils ont été conçus.

Si vous désirez obtenir plus de détails concernant ces accessoires, veuillez contacter le centre de service après-vente Makita le plus près.

- Forets
- Mandrin auto-serrant
- Clé de mandrin
- Poignée 36

NOTE :

- Il se peut que certains éléments de la liste soient compris dans l'emballage de l'outil en tant qu'accessoires standard. Ils peuvent varier d'un pays à l'autre.

ENG905-1

Bruit

Niveau de bruit pondéré A typique, déterminé selon EN60745 :

Modèle DP4700

Niveau de pression sonore (L_{pA}) : 86 dB (A)
Niveau de puissance sonore (L_{WA}) : 97 dB (A)
Incertitude (K) : 3 dB (A)

Porter des protecteurs anti-bruit

ENG900-1

Vibrations

Valeur totale de vibrations (somme de vecteur triaxial) déterminée selon EN60745 :

Modèle DP4700

Mode de travail : perçage dans le métal
Émission de vibrations ($a_{h,D}$) : 2,5 m/s² ou moins
Incertitude (K) : 1,5 m/s²

ENG901-1

- La valeur d'émission de vibrations déclarée a été mesurée conformément à la méthode de test standard et peut être utilisée pour comparer les outils entre eux.
- La valeur d'émission de vibrations déclarée peut aussi être utilisée pour l'évaluation préliminaire de l'exposition.

AVERTISSEMENT :

- L'émission de vibrations lors de l'usage réel de l'outil électrique peut être différente de la valeur d'émission déclarée, suivant la façon dont l'outil est utilisé.
- Les mesures de sécurité à prendre pour protéger l'utilisateur doivent être basées sur une estimation de l'exposition dans des conditions réelles d'utilisation (en tenant compte de toutes les composantes du cycle d'utilisation, comme par exemple le moment de sa mise hors tension, lorsqu'il tourne à vide et le moment de son déclenchement).

ENH101-17

Pour les pays d'Europe uniquement

Déclaration de conformité CE

Makita déclare que la (les) machine(s) suivante(s) :

Désignation de la machine :

Perceuse

N° de modèle / Type : DP4700

sont conformes aux directives européennes suivantes :
2006/42/CE

et sont fabriquées conformément aux normes ou aux documents normalisés suivants :

EN60745

La documentation technique conforme à la norme 2006/42/CE est disponible auprès de :

Makita, Jan-Baptist Vinkstraat 2, 3070, Belgique

3.8.2015



Yasushi Fukaya
Directeur

Makita, Jan-Baptist Vinkstraat 2, 3070, Belgique

Übersicht

1	Niedrig	5	Schalterarretierung	9	Bohrfutterschlüssel
2	Hoch	6	Drehrichtungsumschalter	10	Hülse
3	Drehzahl-Stellrad	7	Zusatzhandgriff	11	Ring
4	EIN/AUS-Schalter	8	Festziehen		

TECHNISCHE DATEN

Modell	6402	DP4700
Bohrleistung		
Stahl	10 mm	13 mm
Holz	21 mm	36 mm
Leerlaufdrehzahl (min ⁻¹)	0 – 1 200	0 – 550
Gesamtlänge	264 mm	275 mm
Nettogewicht	1,5 kg	2,2 kg
Sicherheitsklasse	II/II	II/II

- Wir behalten uns vor, Änderungen im Zuge der Entwicklung und des technischen Fortschritts ohne vorherige Ankündigung vorzunehmen.
- Die technischen Daten können von Land zu Land abweichen.
- Gewicht nach EPTA-Verfahren 01/2003

Vorgesehene Verwendung

Die Maschine ist für Bohren in Holz, Metall und Kunststoff vorgesehen.

ENE032-1

Netzanschluss

Die Maschine sollte nur an eine Stromquelle angeschlossen werden, deren Spannung mit der Angabe auf dem Typenschild übereinstimmt, und kann nur mit Einphasen-Wechselstrom betrieben werden. Diese sind doppelt schutzisoliert und können daher auch an Steckdosen ohne Erdleiter verwendet werden.

ENF002-2

GEA010-1

Allgemeine Sicherheitswarnungen für Elektrowerkzeuge

⚠️ WARNUNG Lesen Sie alle Sicherheitswarnungen und Anweisungen durch. Eine Missachtung der unten aufgeführten Warnungen und Anweisungen kann zu einem elektrischen Schlag, Brand und/oder schweren Verletzungen führen.

Bewahren Sie alle Warnungen und Anweisungen für spätere Bezugnahme auf.

GEB001-6

FÜR BOHRMASCHINEN-SICHERHEITSWARNUNGEN

1. **Benutzen Sie (einen) Zusatzgriff(e), sofern er (sie) mit dem Werkzeug geliefert wurde(n).** Verlust der Kontrolle kann Verletzungen verursachen.
2. **Halten Sie das Elektrowerkzeug nur an den isolierten Griffflächen, wenn Sie Arbeiten ausführen, bei denen die Gefahr besteht, dass verborgene Kabel oder das eigene Kabel kontaktiert werden.** Bei Kontakt mit einem Strom führenden Kabel werden die freiliegenden Metallteile des Elektrowerkzeugs ebenfalls Strom führend, so dass der Benutzer einen elektrischen Schlag erleiden kann.

3. **Achten Sie stets auf sicheren Stand. Vergewissern Sie sich bei Einsatz der Maschine an hochgelegenen Arbeitsplätzen, dass sich keine Personen darunter aufhalten.**
4. **Halten Sie die Maschine mit festem Griff.**
5. **Halten Sie die Hände von rotierenden Teilen fern.**
6. **Lassen Sie die Maschine nicht unbeaufsichtigt laufen. Benutzen Sie die Maschine nur mit Handhaltung.**
7. **Vermeiden Sie eine Berührung des Bohreinsatzes oder des Werkstücks unmittelbar nach der Bearbeitung, weil die Teile noch sehr heiß sind und Hautverbrennungen verursachen können.**
8. **Manche Materialien können giftige Chemikalien enthalten. Treffen Sie Vorsichtsmaßnahmen, um das Einatmen von Arbeitsstaub und Hautkontakt zu verhüten. Befolgen Sie die Sicherheitsdaten des Materialherstellers.**

BEWAHREN SIE DIESE HINWEISE SORGFÄLTIG AUF.

WARNUNG:

Lassen Sie sich NICHT durch Bequemlichkeit oder Vertrautheit mit dem Produkt (durch wiederholten Gebrauch erworben) von der strikten Einhaltung der Sicherheitsregeln für das vorliegende Produkt abhalten. **MISSBRAUCH** oder Missachtung der Sicherheitsvorschriften in dieser Anleitung können schwere Verletzungen verursachen.

FUNKTIONSBESCHREIBUNG

VORSICHT:

- Vergewissern Sie sich vor jeder Einstellung oder Funktionsprüfung der Maschine stets, dass sie ausgeschaltet und vom Stromnetz getrennt ist.

Schalterfunktion (Abb. 1)

VORSICHT:

- Vor dem Anschließen der Maschine an das Stromnetz stets überprüfen, ob der EIN/AUS-Schalter ordnungsgemäß funktioniert und beim Loslassen in die AUS-Stellung zurückkehrt.

Zum Einschalten drücken Sie den EIN-/AUS-Schalter. Die Drehzahl erhöht sich durch verstärkte Druckausübung auf den EIN-/AUS-Schalter. Zum Ausschalten lassen Sie den EIN-/AUS-Schalter los.

Für Dauerbetrieb drücken Sie den EIN-/AUS-Schalter und gleichzeitig die Schalterarretierung.



Zum Ausschalten des Dauerbetriebs den EIN-/AUS-Schalter drücken und wieder loslassen.

Die Drehzahl kann über das Drehzahl-Stellrad bei vollständig gedrücktem Elektronikschalter eingestellt werden.

Für höhere Drehzahlen das Stellrad im Uhrzeigersinn für niedrigere Drehzahlen gegen den Uhrzeigersinn drehen.

Funktion des Drehrichtungsumschalters

Für Modell DP4700 (Abb. 2)

Mit dem Drehrichtungsumschalter kann die Drehrichtung verändert werden. Stellen Sie den Drehrichtungsumschalthebel für Rechtsdrehung (vorwärts) auf die Stellung  oder für Linksdrehung (rückwärts) auf die Stellung .

Für Modell 6402 (Abb. 3)

Mit dem Drehrichtungsumschalter kann die Drehrichtung verändert werden. Stellen Sie den Drehrichtungsumschalthebel für Rechtsdrehung (vorwärts) auf die Stellung "FWD" oder für Linksdrehung (rückwärts) auf die Stellung "REV".

VORSICHT:

- Überprüfen Sie vor Arbeitsbeginn stets die Drehrichtung.
- Den Drehrichtungsumschalter erst betätigen, nachdem die Maschine zum Stillstand gekommen ist. Wird die Drehrichtung bei laufendem Motor gewechselt, kann die Maschine beschädigt werden.

MONTAGE

VORSICHT:

- Vergewissern Sie sich vor der Ausführung von Arbeiten an der Maschine stets, dass sie ausgeschaltet und vom Stromnetz getrennt ist.

Montage des Zusatzhandgriffs

Für Modell DP4700 (Abb. 4)

VORSICHT:

- Vergewissern Sie sich vor dem Betrieb stets, dass der Seitengriff einwandfrei montiert ist.

Schrauben Sie den Seitengriff in die vorgesehene Bohrung der Maschine.

Montage oder Demontage von Einsatzwerkzeugen

Für Maschine mit Standardbohrfutter mit Schlüssel (Abb. 5)

Das Einsatzwerkzeug soweit wie möglich in das Bohrfutter einsetzen. Das Bohrfutter von hand Festziehen. Den Bohrfutterschlüssel in jede der drei Bohrfutter-Bohrungen einsetzen und im Uhrzeigersinn festziehen. An allen drei Bohrfutter-Bohrungen gleichmäßig spannen.

Zum Entfernen eines Einsatzwerkzeuges den Bohrfutterschlüssel in einer Bohrfutter-Bohrung gegen den Uhrzeigersinn drehen. Danach kann das Bohrfutter von Hand gelöst werden.

Bringen Sie den Bohrfutterschlüssel nach Gebrauch wieder an seinem ursprünglichen Platz an.

Für Maschine mit schlüssellosem Bohrfutter (Abb. 6)

Halten Sie den Klemmring und drehen Sie die Hülse gegen den Uhrzeigersinn, um das Bohrfutter zu öffnen. Das Einsatzwerkzeug so weit wie möglich in das Bohrfutter einsetzen. Zum Spannen den Klemmring gut festhalten und die Hülse im Uhrzeigersinn drehen.

Zum Entfernen eines Einsatzwerkzeuges den Klemmring festhalten und die Hülse gegen den Uhrzeigersinn drehen.

BETRIEB

Halten der Maschine

Für Modell DP4700

Halten Sie die Maschine bei der Arbeit mit der einen Hand am Griffteil und mit der anderen am Seitengriff.

Bohren

Bohren in Holz

Beim Bohren in Holz lassen sich die besten Ergebnisse mit Holzbohrern, die mit einer Gewindespitze ausgestattet sind, erzielen. Die Gewindespitze erleichtert das Bohren, da sie den Bohrer in das Werkstück hineinzieht.

Bohren in Metall

Damit der Bohrer beim Anbohren nicht verläuft, ist die zu bohrende Stelle mit einem Körner anzukörnen. Dann den Bohrer in die Vertiefung setzen und die Maschine einschalten.

Beim Bohren von Metall ein Schneidöl verwenden. NE-Metalle werden allerdings ohne Zugabe von Schneidemulsionen bearbeitet.

VORSICHT:

- Ein zu starker Druck auf die Maschine bewirkt keine Beschleunigung der Bohrleistung. Ein zu hoher Schnittdruck führt zu einer Beschädigung der Bohrspitze und damit zu Verringerung der Bohrerstandzeit und Überanspruchung der Maschine.
- Beim Bohrungsdurchbruch wirkt ein hohes Rückdrehmoment auf Maschine und Bohrer. Deshalb die Maschine gut festhalten und den Vorschub verringern, wenn der Bohrer durch das Werkstück dringt.
- Ein festsitzender Bohrer lässt sich durch Umschalten der Drehrichtung auf Linkslauf wieder herausdrehen. Die Maschine ist gut festzuhalten, da im Linkslauf ein hohes Rückdrehmoment auf die Maschine auftritt.
- Kleine Werkstücke stets in einem Schraubstock einspannen oder mit einer Schraubzwinde sichern.
- Vermeiden Sie das Anbohren von Material, bei dem Sie den Verdacht haben, dass verborgene Nägel oder andere Gegenstände vorhanden sind, die Klemmen oder Abbrechen des Bohrers verursachen können.

WARTUNG

VORSICHT:

- Denken Sie vor der Durchführung von Überprüfungen oder Wartungsarbeiten stets daran, die Maschine auszuschalten und vom Stromnetz zu trennen.
- Verwenden Sie auf keinen Fall Benzin, Benzol, Verdünnern, Alkohol oder dergleichen. Solche Mittel können Verfärbung, Verformung oder Rissbildung verursachen.

Um die SICHERHEIT und ZUVERLÄSSIGKEIT dieses Produkts aufrechtzuerhalten, sollten Reparaturen, Überprüfung und Austausch der Kohlebürsten und andere Wartungs- oder Einstellarbeiten nur von Makita-Kundendienstzentren unter ausschließlicher Verwendung von Makita-Originalersatzteilen ausgeführt werden.

SONDERZUBEHÖR

VORSICHT:

- Die folgenden Zubehörteile oder Vorrichtungen werden für den Einsatz mit der in dieser Anleitung beschriebenen Makita-Maschine empfohlen. Die Verwendung anderer Zubehörteile oder Vorrichtungen kann eine Verletzungsgefahr darstellen. Verwenden Sie Zubehörteile oder Vorrichtungen nur für ihren vorgesehenen Zweck.

Wenn Sie weitere Einzelheiten bezüglich dieser Zubehörteile benötigen, wenden Sie sich bitte an Ihre Makita-Kundendienststelle.

- Bohrerersatz
- Schlüsselloser Bohrfutter
- Bohrfutterschlüssel
- Griff 36

HINWEIS:

- Manche Teile in der Liste können als Standardzubehör im Werkzeugsatz enthalten sein. Sie können von Land zu Land unterschiedlich sein.

ENG905-1

Geräusch

Typischer A-bewerteter Geräuschpegel ermittelt gemäß EN60745:

Modell DP4700

Schalldruckpegel (L_{pA}): 86 dB (A)
Schalleistungspegel (L_{WA}): 97 dB (A)
Ungewissheit (K): 3 dB (A)

Gehörschutz tragen

ENG900-1

Vibration

Vibrationsgesamtwert (Drei-Achsen-Vektorsumme) ermittelt gemäß EN60745:

Modell DP4700

Arbeitsmodus: Bohren in Metall
Vibrationsemission ($a_{h,D}$): 2,5 m/s² oder weniger
Ungewissheit (K): 1,5 m/s²

- Der angegebene Vibrationsemissionswert wurde im Einklang mit der Standardprüfmethode gemessen und kann für den Vergleich zwischen Maschinen herangezogen werden.
- Der angegebene Vibrationsemissionswert kann auch für eine Vorbewertung des Gefährdungsgrads verwendet werden.

WARNUNG:

- Die Vibrationsemission während der tatsächlichen Benutzung des Elektrowerkzeugs kann je nach der Benutzungsweise der Maschine vom angegebenen Emissionswert abweichen.
- Identifizieren Sie Sicherheitsmaßnahmen zum Schutz des Benutzers anhand einer Schätzung des Gefährdungsgrads unter den tatsächlichen Benutzungsbedingungen (unter Berücksichtigung aller Phasen des Arbeitszyklus, wie z. B. Ausschalt- und Leerlaufzeiten der Maschine zusätzlich zur Betriebszeit).

ENH101-17

Nur für europäische Länder

EG-Übereinstimmungserklärung

Makita erklärt, dass die folgende(n) Maschine(n):

Bezeichnung der Maschine:

Bohrmaschine

Modell-Nr./ Typ: DP4700

den folgenden europäischen Richtlinien entsprechen:

2006/42/EG

gemäß den folgenden Standards oder standardisierten Dokumenten hergestellt werden:

EN60745

Die technische Akte in Übereinstimmung mit 2006/42/EG ist erhältlich von:

Makita, Jan-Baptist Vinkstraat 2, 3070, Belgien

3.8.2015



Yasushi Fukaya
Direktor

Makita, Jan-Baptist Vinkstraat 2, 3070, Belgien

Visione generale

1 Basso	5 Bottone di bloccaggio	9 Chiave del mandrino
2 Alta	6 Interruttore d'inversione	10 Manicotto
3 Vite di velocità	7 Manico laterale	11 Anello
4 Interruttore	8 Stringere	

DATI TECNICI

Modello	6402	DP4700
Capacità		
Acciaio	10 mm	13 mm
Legno	21 mm	36 mm
Velocità a vuoto (min ⁻¹)	0 – 1.200	0 – 550
Lunghezza totale	264 mm	275 mm
Peso netto	1,5 kg	2,2 kg
Classe di sicurezza	□/II	□/II

- Per il nostro programma di ricerca e sviluppo continui, i dati tecnici sono soggetti a modifiche senza preavviso.
- I dati tecnici potrebbero differire a seconda del paese di destinazione del modello.
- Peso in base alla procedura EPTA 01/2003

ENE002-1

Utilizzo previsto

Questo utensile è stato progettato per trapanare legno, metallo e plastica.

ENF002-2

Alimentazione

Questo utensile deve essere collegato soltanto a una fonte di alimentazione con la stessa tensione indicata sulla targhetta del nome, e può funzionare soltanto con la corrente alternata monofase. Esso ha un doppio isolamento, per cui può essere usato anche con le prese di corrente sprovviste della messa a terra.

GEA010-1

Avvertimenti generali per la sicurezza dell'utensile elettrico

⚠ AVVERTIMENTO Leggere tutti gli avvertimenti per la sicurezza e le istruzioni. La mancata osservanza degli avvertimenti e delle istruzioni può causare scosse elettriche, incendio e/o gravi incidenti.

Conservare tutti gli avvertimenti e le istruzioni per riferimenti futuri.

GEB001-6

AVVERTIMENTI PER LA SICUREZZA TRAPANO

1. Usare il manico ausiliario, se è in dotazione all'utensile. La perdita di controllo può provocare lesioni personali.
2. Tenere l'utensile elettrico soltanto per le superfici di presa isolate quando si esegue una operazione in cui l'accessorio di taglio potrebbe fare contatto con fili elettrici nascosti o con il cavo di alimentazione dell'utensile. Il contatto dell'accessorio di taglio con un filo elettrico "sotto tensione" potrebbe mettere "sotto tensione" le parti metalliche esposte dell'utensile elettrico dando una scossa elettrica all'operatore.

3. I piedi devono sempre essere appoggiati saldamente al suolo.

Accertarsi che non ci sia nessuno sotto quando si usa l'utensile in un posto alto.

4. Tenere saldamente l'utensile.
5. Tenere le mani lontane dalle parti rotanti.
6. Non lasciare l'utensile acceso quando non viene usato. Usarlo soltanto tenendolo in mano.
7. Non toccare la punta o il pezzo immediatamente dopo l'utilizzo; potrebbero essere estremamente caldi e causare ustioni.
8. Alcuni materiali contengono sostanze chimiche che potrebbero essere tossiche. Fare attenzione per evitarne l'inalazione o il contatto con la pelle. Osservare i dati per la sicurezza forniti dal produttore del materiale.

CONSERVARE QUESTE ISTRUZIONI.

AVVERTIMENTO:

NON lasciare che comodità o la familiarità d'utilizzo con il prodotto (acquisita con l'uso ripetuto) sostituisca la stretta osservanza delle norme di sicurezza. L'utilizzo SBAGLIATO o la mancata osservanza delle norme di sicurezza di questo manuale di istruzioni potrebbero causare lesioni serie.

DESCRIZIONE DELL'UTILIZZO

ATTENZIONE:

- Accertarsi sempre che l'utensile sia spento e non collegato alla presa di corrente prima di regolarlo o di controllarne il funzionamento.

Operazione dell'interruttore (Fig. 1)

ATTENZIONE:

- Prima di inserire la presa di corrente, controllare sempre se l'interruttore lavora come previsto e ritorna nella posizione primitiva quando viene lasciato andare.

Per mettere in moto l'utensile semplicemente schiacciare il grilletto. La velocità dell'utensile cresce con l'aumento di pressione sul grilletto dell'interruttore. Per fermarlo lasciare andare il grilletto.

Nel caso di operazione continua basta premere il grilletto e inserire il bottone di bloccaggio.

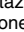

Per arrestare l'utensile dalla posizione bloccata, basta premere il grilletto a fond e poi rilasciarlo.

L'utensile è dotato di una vite di controllo di velocità che permette la regolazione della velocità massima dell'utensile (variazione).

Far girare nel senso dell'orologio la vite per ottenere una velocità superiore e nel senso contrario per una velocità minore.

Inversione dell'azione dell'interruttore

Per Modello DP4700 (Fig. 2)

Questo utensile è dotato di una leva di inversione per cambiare la direzione di rotazione. Spostare la leva interruttore di inversione sulla posizione  per la rotazione in senso orario (direzione in avanti), o sulla posizione  per la rotazione in senso antiorario (direzione inversa).

Per Modello 6402 (Fig. 3)

Questo utensile è dotato di una leva di inversione per cambiare la direzione di rotazione. Spostare la leva interruttore di inversione sulla posizione "FWD" per la rotazione in senso orario (direzione in avanti), o sulla posizione "REV" per la rotazione in senso antiorario (direzione inversa).

ATTENZIONE:

- Prima di trapanare, verificare sempre la direzione di rotazione.
- Usare la leva dell'interruttore di inversione soltanto dopo che l'utensile si è arrestato completamente. Se si cambia la direzione di rotazione prima che l'utensile si sia arrestato, lo si potrebbe danneggiare.

MONTAGGIO

ATTENZIONE:

- Accertarsi sempre che l'utensile sia spento e staccato dalla presa di corrente prima di un qualsiasi intervento sull'utensile.

Montaggio del manico laterale (manico ausiliario)

Per Modello DP4700 (Fig. 4)

ATTENZIONE:

- Accertarsi sempre che il manico laterale sia installata saldamente prima di cominciare il lavoro.

Avvitare il manico laterale sull'utensile con forza.

Montaggio oppure smontaggio della punta

Per l'utensile con mandrino con chiave standard (Fig. 5)

Per montare la punta inserirla nel mandrino il più profondo possibile. Stringere il mandrino con le mani. Piazzare la chiave del mandrino in ciascuno dei tre fori e stringere nel senso dell'orologio. È importante fermare il mandrino stringendo attraverso tutti e tre i fori con la stessa forza.

Per smontare la punta, far girare la chiave del mandrino in un foro solo nel senso contrario dell'orologio, quindi allargare il mandrino con le mani.

Dopo aver usato la chiave del mandrino, rimetterla sulla sua posizione originale.

Per l'utensile con mandrino senza chiave (Fig. 6)

Tenere l'anello e girare il manicotto in senso antiorario in modo da aprire le ganasce del mandrino. Inserire la punta nel mandrino lasciandola entrare bene in fondo. Tenere ancora saldamente l'anello e girare il manicotto in senso orario in modo da serrare il mandrino.

Per togliere la punta, tenere l'anello e girare il manicotto in senso antiorario.

FUNZIONAMENTO

Modo di tenere l'utensile

Per Modello DP4700

Per usare l'utensile, tenerlo saldamente con una mano sulla parte da impugnare e con l'altra sull'impugnatura laterale.

Operazione di foratura

Foratura su legno

Quando si lavora sul legno i migliori risultati si ottengono con punte dotate di viti guida. La vite guida rende più facile la foratura perché aiuta la punta ad entrare nel pezzo da lavorare.

Foratura su metalli

Per evitare che la punta scivoli all'inizio della foratura si suggerisce di fare un punto guida con un punzone sul punto dove si vuole fare il foro. Piazzare la punta sul punto punzonato e iniziare la foratura.

Usare un olio lubrificante quando si lavora su metalli. Le uniche eccezioni sono ferro e ottone che richiedono di lavorare all'asciutto.

ATTENZIONE:

- Una pressione eccessiva sull'utensile non permette una lavorazione più veloce. Infatti questa eccessiva pressione servirà solo a danneggiare la punta, a diminuire le possibilità di lavorazione e aiuterà a danneggiare l'utensile più in fretta.
- Al momento della fuoriuscita dal foro sull'utensile/punta viene esercitata una grandissima forza torcente. Tenere l'utensile ben fermo a fare attenzione al momento in cui la punta comincia ad uscire dall'altra parte del foro.
- Una punta che si è bloccata può essere liberata inserendo il moto inverso dell'utensile. Anche in questo caso, l'utensile torna indietro di colpo se non lo si tiene ben fermo.
- Fissare sempre pezzi piccoli su morse oppure altri strumenti di fissaggio.
- Evitare la foratura dei materiali che si sospetta contengano chiodi nascosti o altro che possano storcere o rompere la punta.

MANUTENZIONE

ATTENZIONE:

- Accertarsi sempre che l'utensile sia spento e staccato dalla presa di corrente prima di eseguire l'ispezione o la manutenzione.
- Mai usare benzina, benzene, solventi, alcol e altre sostanze simili. Potrebbero causare scolorimenti, deformazioni o crepe.

Per preservare la SICUREZZA e l'AFFIDABILITÀ del prodotto, le riparazioni, l'ispezione e la sostituzione della spazzola di carbone o qualsiasi altra manutenzione e regolazione devono essere eseguite da un Centro Assistenza Makita autorizzato usando sempre ricambi Makita.

ACCESSORI OPZIONALI

ENH101-17

ATTENZIONE:

- Questi accessori o attrezzi sono consigliati per l'uso con l'utensile Makita specificato in questo manuale. L'impiego di altri accessori o attrezzi può costituire un rischio di lesioni alle persone. Usare gli accessori soltanto per il loro scopo prefissato.

Per ottenere maggiori dettagli su questi accessori, rivolgersi a un Centro Assistenza Makita autorizzato.

- Punta trapano
- Mandrino trapano senza chiave
- Chiave del mandrino
- Impugnatura 36

NOTA:

- Alcuni articoli nella lista potrebbero essere inclusi nell'imballo dell'utensile come accessori standard. Essi potrebbero differire da Paese a Paese.

ENG905-1

Rumore

Il tipico livello di rumore pesato A determinato secondo EN60745:

Modello DP4700

Livello pressione sonora (L_{pA}): 86 dB (A)

Livello potenza sonora (L_{WA}): 97 dB (A)

Incertezza (K): 3 dB (A)

Indossare i paraorecchi

ENG900-1

Vibrazione

Il valore totale di vibrazione (somma vettore triassiale) determinato secondo EN60745:

Modello DP4700

Modalità operativa: foratura del metallo

Emissione di vibrazione ($a_{h, D}$): 2,5 m/s² o meno

Incertezza (K): 1,5 m/s²

ENG901-1

- Il valore di emissione delle vibrazioni dichiarato è stato misurato conformemente al metodo di test standard, e può essere usato per paragonare un utensile con un altro.
- Il valore di emissione delle vibrazioni dichiarato può anche essere usato per una valutazione preliminare dell'esposizione.

AVVERTIMENTO:

- L'emissione delle vibrazioni durante l'uso reale dell'utensile elettrico può differire dal valore di emissione dichiarato a seconda dei modi in cui viene usato l'utensile.
- Identificare le misure di sicurezza per la protezione dell'operatore basate sulla stima dell'esposizione nelle condizioni reali d'utilizzo (tenendo presente tutte le parti del ciclo operativo, come le volte in cui l'utensile viene spento e quando gira a vuoto, oltre al tempo di funzionamento).

Modello per l'Europa soltanto

Dichiarazione CE di conformità

Makita dichiara che la macchina seguente:

Designazione della macchina:

Trapano

Modello No./Tipo: DP4700

Conforme alle Direttive Europee:

2006/42/CE

È stata fabbricata in conformità allo standard e ai documenti standardizzati seguenti:

EN60745

La documentazione tecnica conforme 2006/42/CE è disponibile da:

Makita, Jan-Baptist Vinkstraat 2, 3070, Belgio

3.8.2015



Yasushi Fukaya

Amministratore

Makita, Jan-Baptist Vinkstraat 2, 3070, Belgio

Verklaring van algemene gegevens

1 Lager	5 Vastzetknop	9 Boorkopsleutel
2 Hoger	6 Omkeerschakelaar	10 Bus
3 Snelheidsregelaar	7 Zijhandgreep	11 Ring
4 Trekschakelaar	8 Vastzetten	

TECHNISCHE GEGEVENS

Model	6402	DP4700
Capaciteit		
Staal	10 mm	13 mm
Hout	21 mm	36 mm
Toerental onbelast (min ⁻¹)	0 – 1 200	0 – 550
Totale lengte	264 mm	275 mm
Netto gewicht	1,5 kg	2,2 kg
Veiligheidsklasse	II/II	II/II

- In verband met ononderbroken research en ontwikkeling behouden wij ons het recht voor bovenstaande technische gegevens te wijzigen zonder voorafgaande kennisgeving.
- De technische gegevens kunnen van land tot land verschillen.
- Gewicht volgens de EPTA-procedure 01/2003

Doeleinden van gebruik

ENE032-1

Het gereedschap is bedoeld voor het boren in hout, metaal en plastic.

Stroomvoorziening

ENF002-2

Het gereedschap mag alleen worden aangesloten op een stroombron van hetzelfde voltage als aangegeven op de naamplaat, en kan alleen op enkel-fase wisselstroom worden gebruikt. Het gereedschap is dubbel-geïsoleerd en kan derhalve ook op een niet-geaard stopcontact worden aangesloten.

GEA010-1

Algemene veiligheidswaarschuwingen voor elektrisch gereedschap

⚠ WAARSCHUWING Lees alle veiligheidswaarschuwingen en alle instructies. Het niet volgen van de waarschuwingen en instructies kan leiden tot elektrische schokken, brand en/of ernstig letsel.

Bewaar alle waarschuwingen en instructies om in de toekomst te kunnen raadplegen.

GEB001-6

VEILIGHEIDSWAARSCHUWINGEN VOOR BOORMACHINE

1. **Gebruik de hulphandgreep/hulphandgrepen, als deze bij het gereedschap werden geleverd.** Als u de controle over het gereedschap verliest, kan dit leiden tot ernstig persoonlijk letsel.

2. **Houd elektrisch gereedschap uitsluitend vast aan het geïsoleerde oppervlak van de handgrepen wanneer u werkt op plaatsen waar het slijpaccessoire met verborgen bedrading of zijn eigen snoer in aanraking kan komen.** Wanneer het slijpaccessoire in aanraking komt met onder spanning staande draden, zullen ook de niet-geïsoleerde metalen delen van het elektrisch gereedschap onder spanning komen te staan zodat de gebruiker een elektrische schok kan krijgen.
3. **Zorg ervoor dat u altijd stevige steun voor de voeten hebt.** Controleer of er zich niemand beneden u bevindt wanneer u het gereedschap op een hoge plaats gaat gebruiken.
4. **Houd het gereedschap stevig vast.**
5. **Houd uw handen uit de buurt van draaiende onderdelen.**
6. **Laat het gereedschap niet achter terwijl het nog in bedrijf is. Bedien het gereedschap alleen wanneer u het met beide handen vasthoudt.**
7. **Raak de boor of het werkstuk niet aan onmiddellijk na het gebruik. Deze kunnen erg heet zijn en brandwonden veroorzaken.**
8. **Sommige materialen bevatten chemische stoffen die giftig kunnen zijn. Neem de nodige voorzorgsmaatregelen tegen inademing van stof en contact met de huid. Volg de veiligheidsinstructies van de leverancier van het materiaal op.**

BEWAAR DEZE VOORSCHRIFTEN.

WAARSCHUWING:

Laat u NIET misleiden door een vals gevoel van comfort en bekendheid met het gereedschap (na veelvuldig gebruik) en neem alle veiligheidsvoorschriften van het betreffende gereedschap altijd strikt in acht. **VERKEERD GEBRUIK** of het niet naleven van de veiligheidsvoorschriften in deze gebruiksaanwijzing kan leiden tot ernstige verwondingen.

GEbruik VAN HET GEREEDSCHAP

LET OP:

- Zorg altijd dat het gereedschap is uitgeschakeld en de stekker ervan uit het stopcontact is verwijderd vooraleer u begint met afstelling of onderhoud van het gereedschap.

Werking van de schakelaar (Fig. 1)

LET OP:

- Alvorens het netsnoer op het stopcontact aan te sluiten, dient u altijd te controleren of de trekkerschakelaar behoorlijk werkt en bij loslaten onmiddellijk naar de "OFF" positie terugkeert.

Voor het inschakelen van het gereedschap, hoeft u de trekkerschakelaar slechts in te drukken. Door de trekkerschakelaar dieper in te drukken wordt de snelheid van het gereedschap opgevoerd. Laat de trekkerschakelaar los voor het uitschakelen.

Voor continu boren wordt de trekkerschakelaar en vervolgens de vastzetknop ingedrukt.


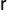
Om het gereedschap uit te schakelen vanuit de vergrendelingsstand, wordt de trekkerschakelaar volledig ingedrukt en vervolgens losgelaten.

Het gereedschap is voorzien van een snelheidsregelaar waarmee u voor een bepaalde bewerking de maximale snelheid in kunt stellen (variabel).

Draai de snelheidsregelaar naar rechts om de snelheid te vermeerderen en naar links om de snelheid te verminderen.

Werking van de omkeerschakelaar

Voor het model DP4700 (Fig. 2)

Deze machine heeft een omkeerschakelaar voor het veranderen van de draairichting. Druk de schakelaar naar de  positie voor rechtse draairichting (voorwaarts), of naar de  positie voor linkse draairichting (achterwaarts).

Voor het model 6402 (Fig. 3)

Deze machine heeft een omkeerschakelaar voor het veranderen van de draairichting. Druk de schakelaar naar de "FWD" positie voor rechtse draairichting (voorwaarts), of naar de "REV" positie voor linkse draairichting (achterwaarts).

LET OP:

- Controleer altijd de draairichting vooraleer met het boren te beginnen.
- Gebruik de omkeerschakelaar alleen nadat het gereedschap tot volledige stilstand is gekomen. Het gereedschap kan beschadigd raken indien u de draairichting verandert voordat het gereedschap helemaal is gestopt.

INEENZETTEN

LET OP:

- Zorg altijd dat het gereedschap is uitgeschakeld en de stekker ervan uit het stopcontact is verwijderd alvorens enig werk aan het gereedschap uit te voeren.

Bevestigen van de zijhandgreep (hulpgreep)

Voor het model DP4700 (Fig. 4)

LET OP:

- Controleer altijd voor gebruik dat de zijhandgreep stevig vastzit.

Schroef de zijhandgreep stevig op de machine vast.

Installeren of verwijderen van de boor

Voor machine met een standaard vastspiebare boorkop (Fig. 5)

Om de boor te installeren steekt u deze zover mogelijk in de boorkop. Draai de boorkop hierna met de hand vast. Steek vervolgens de boorkopsleutel in elk van de drie gaten en draai naar rechts vast. Zorg ervoor dat u in al de drie gaten gelijkmatig vastdraait.

Om de boor te verwijderen, draait u de boorkopsleutel in slechts één gatje naar links los en draai vervolgens de boorkop met de hand los.

Berg de boorkopsleutel na het gebruik weer op zijn oorspronkelijke plaats op.

Voor machine met een spieboorkop (Fig. 6)

Houdt de ring vast en draai de bus om naar links voor het openen van de spanklauwen. Steek vervolgens de boor zo ver mogelijk in de boorkop. Houdt daarna de ring weer stevig vast en draai de bus om naar rechts voor het vastzetten van de boorkop.

Voor het verwijderen van de boor, de ring vasthouden en de bus naar links omdraaien.

BEDIENING

Het gereedschap vasthouden

Voor het model DP4700

Houd het gereedschap tijdens het gebruik stevig vast met de ene hand op het grijpgedeelte van het gereedschap en de andere hand op de zijhandgreep.

Boren

Boren in hout

Voor boren in hout worden de beste resultaten verkregen met houtboren die voorzien zijn van een geleideschroef. Het boren wordt dan vergemakkelijkt aangezien de geleideschroef de boor in het hout trekt.

Boren in metaal

Wanneer u begint te boren, gebeurt het dikwijls dat de boor slijpt. Om dit te voorkomen slaat u tevoren met een drevel een deukje in het metaal op de plaats waar u wilt boren. Plaats vervolgens de boor in het deukje en start het boren.

Gebruik altijd boorolie wanneer u in metaal boort. De enige uitzonderingen zijn ijzer en koper die "droog" geboord dienen te worden.

LET OP:

- Door teveel druk op het gereedschap uit te oefenen verloopt het boren niet sneller. Integendeel, teveel druk op het gereedschap zal alleen maar de boor beschadigen, de prestatie van het gereedschap verminderen en de gebruiksduur verkorten.
- Op het moment dat het boorgat doorbreekt wordt een enorme draaikracht uitgeoefend op het gereedschap/de boor. Houd derhalve het gereedschap stevig vast en wees op uw hoede.
- Een vastgelopen boor kunt u gemakkelijk verwijderen door de omkeerschakelaar in te stellen op de omgekeerde draairichting om de boor eruit te halen. Houd de machine echter stevig vast, aangezien deze plotseling kan terugslaan.
- Kleine werstukken dient u altijd eerst vast te zetten met een klemschroef of iets dergelijks.
- Vermijd boren in materiaal waarvan u vermoedt dat er spijkers of andere voorwerpen in kunnen zitten die ertoe kunnen leiden dat het boortje vastloopt of breekt.

ONDERHOUD

LET OP:

- Zorg altijd dat het gereedschap is uitgeschakeld en zijn stekker uit het stopcontact is verwijderd alvorens te beginnen met inspectie of onderhoud.
- Gebruik nooit benzine, wasbenzine, thinner, alcohol en dergelijke. Hierdoor het verkleuring, vervormingen en barsten worden veroorzaakt.

Om de VEILIGHEID en BETROUWBAARHEID van het gereedschap te verzekeren, dienen alle reparaties, inspectie en vervanging van koolborstels, en alle andere onderhoudswerkzaamheden of afstellingen te worden uitgevoerd door een erkend Makita servicecentrum, en dit uitsluitend met gebruik van originele Makita vervangingsonderdelen.

OPTIONELE ACCESSOIRES

LET OP:

- Deze accessoires of hulpstukken worden aanbevolen voor gebruik met het Makita gereedschap dat in deze gebruiksaanwijzing is beschreven. Bij gebruik van andere accessoires of hulpstukken bestaat er gevaar voor persoonlijke verwonding. Gebruik de accessoires of hulpstukken uitsluitend voor hun bestemde doel.

Raadpleeg het dichtstbijzijnde Makita Servicecentrum voor verder advies of bijzonderheden omtrent deze accessoires.

- Boren
- Sleutellose boorkop
- Boorkopsleutel
- Greep 36

OPMERKING:

- Sommige van de onderdelen in deze lijst kunnen bijgeleverd zijn als standaard-accessoires. Deze accessoires kunnen per land verschillend zijn.

ENG905-1

Geluidsniveau

De typisch, A-gewogen geluidsniveaus vastgesteld volgens EN60745:

Model DP4700

Geluidsdrukniveau (L_{pA}): 86 dB (A)
 Geluidsenergie-niveau (L_{WA}): 97 dB (A)
 Onnauwkeurigheid (K): 3 dB (A)

Draag oorbeschermers

ENG900-1

Trilling

De totaalwaarde van de trillingen (triaxiale vectorsom) vastgesteld volgens EN60745:

Model DP4700

Toepassing: boren in metaal
 Trillingsemisatie ($a_{h,D}$): 2,5 m/s² of lager
 Onnauwkeurigheid (K): 1,5 m/s²

- De opgegeven trillingsemisiewaarde is gemeten volgens de standaardtestmethode en kan worden gebruikt om dit gereedschap te vergelijken met andere gereedschappen.
- De opgegeven trillingsemisiewaarde kan ook worden gebruikt voor een beoordeling vooraf van de blootstelling.

WAARSCHUWING:

- De trillingsemisatie tijdens het gebruik van het elektrisch gereedschap in de praktijk kan verschillen van de opgegeven trillingsemisiewaarde afhankelijk van de manier waarop het gereedschap wordt gebruikt.
- Zorg ervoor dat veiligheidsmaatregelen worden getroffen ter bescherming van de operator die zijn gebaseerd op een schatting van de blootstelling onder praktijkomstandigheden (rekening houdend met alle fasen van de bedrijfscyclus, zoals de tijdsduur gedurende welke het gereedschap is uitgeschakeld en stationair draait, naast de ingeschakelde tijdsduur).

ENH101-17

Alleen voor Europese landen

EU-Verklaring van Conformiteit

Makita verklaart hierbij dat de volgende machine(s):

Aanduiding van de machine:

Boormachine

Modelnr./Type: DP4700

Voldoet aan de volgende Europese Richtlijnen:

2006/42/EU

Ze zijn gefabriceerd in overeenstemming met de volgende norm of genormaliseerde documenten:

EN60745

Het technisch documentatiebestand volgens 2006/42/EU is verkrijgbaar in:

Makita, Jan-Baptist Vinkstraat 2, 3070, België

3.8.2015



Yasushi Fukaya
 Directeur

Makita, Jan-Baptist Vinkstraat 2, 3070, België

Explicación de los dibujos

1 Reducir	4 Interruptor de gatillo	8 Apretar
2 Aumentar	5 Botón de bloqueo	9 Llave del mandril
3 Tornillo de control de la velocidad	6 Interruptor inversor	10 Portaherramienta
	7 Empuñadura lateral	11 Anillo

ESPECIFICACIONES

Modelo	6402	DP4700
Capacidades		
Acero	10 mm	13 mm
Madera	21 mm	36 mm
Velocidad en vacío (min ⁻¹)	0 – 1.200	0 – 550
Longitud total	264 mm	275 mm
Peso neto	1,5 kg	2,2 kg
Clase de seguridad	□/II	□/II

- Debido a un programa continuo de investigación y desarrollo, las especificaciones aquí dadas están sujetas a cambios sin previo aviso.
- Las especificaciones pueden ser diferentes de país a país.
- Peso de acuerdo con el procedimiento EPTA 01/2003

ENE032-1

Uso previsto

La herramienta ha sido prevista para taladrar en madera, metal y plástico.

ENF002-2

Alimentación

La herramienta solamente debe ser conectada a una fuente de alimentación de la misma tensión que la indicada en la placa de características, y solamente puede ser utilizada con corriente alterna monofásica. La herramienta está doblemente aislada y, por consiguiente, también puede utilizarse con tomas de corriente sin conductor de puesta a tierra.

GEA010-1

Advertencias de seguridad generales para herramientas eléctricas

⚠ ADVERTENCIA Lea todas las advertencias de seguridad y todas las instrucciones. Si no sigue todas las advertencias e instrucciones podrá ocasionar una descarga eléctrica, un incendio y/o heridas graves.

Guarde todas las advertencias e instrucciones para futuras referencias.

GEB001-6

ADVERTENCIAS DE SEGURIDAD PARA EL TALADRO

1. **Utilice el mango(s) auxiliar, si se suministra con la herramienta.** Una pérdida del control puede ocasionar heridas personales.
2. **Cuando realice una operación en la que el accesorio de corte pueda entrar en contacto con cableado oculto o con su propio cable, sujete la herramienta eléctrica por las superficies de aislamiento aisladas.** El contacto con un cable con corriente hará que la corriente circule por las partes metálicas expuestas de la herramienta y podrá electrocutar al operario.

3. **Asegúrese siempre de que el piso bajo sus pies sea firme.**
Asegúrese de que no haya nadie debajo cuando utilice la herramienta en lugares elevados.
4. **Sujete la herramienta firmemente.**
5. **Mantenga las manos alejadas de las partes giratorias.**
6. **No deje la herramienta encendida. Póngala en marcha solamente cuando la tenga en las manos.**
7. **No toque la broca ni la pieza de trabajo inmediatamente después de la operación; podrán estar muy calientes y quemarle la piel.**
8. **Algunos materiales contienen sustancias químicas que podrán ser tóxicas. Tenga precaución para evitar la inhalación de polvo y el contacto con la piel. Siga los datos de seguridad del abastecedor del material.**

GUARDE ESTAS INSTRUCCIONES.

ADVERTENCIA:

NO deje que la comodidad o familiaridad con el producto (a base de utilizarlo repetidamente) sustituya la estricta observancia de las normas de seguridad para el producto en cuestión. El **MAL USO** o el **no seguir las normas de seguridad establecidas en este manual de instrucciones** podrá ocasionar graves heridas personales.

DESCRIPCIÓN DEL FUNCIONAMIENTO

PRECAUCIÓN:

- Asegúrese siempre de que la herramienta esté apagada y desenchufada antes de ajustar o comprobar cualquier función de la herramienta.

Acción del interruptor (Fig. 1)

PRECAUCIÓN:

- Antes de enchufar la herramienta, compruebe siempre que el interruptor de gatillo opera correctamente y que retorna a la posición "OFF" cuando se libera.

Para poner en funcionamiento la herramienta, presione simplemente el interruptor de gatillo. La velocidad de la herramienta se aumenta incrementando la presión en el interruptor de gatillo. Suelte el disparador para detenerla. Para la operación continua, tire del interruptor de gatillo y empuje el botón de bloqueo.



Para parar la herramienta cuando funciona en la posición bloqueada, tire del interruptor de gatillo completamente y suéltelo.

Hay un tornillo de control de la velocidad para poder limitar la velocidad máxima de la herramienta (variable).

Gire el tornillo de control de la velocidad hacia la derecha para aumentar la velocidad, y hacia la izquierda para reducirla.

Accionamiento del conmutador de inversión

Para le modelo DP4700 (Fig. 2)

Esta herramienta tiene un conmutador de inversión para cambiar la dirección de rotación. Mueva la palanca del conmutador de inversión a la posición  para giro a la derecha (avance) o a la posición  para giro a la izquierda (inversión).

Para le modelo 6402 (Fig. 3)

Esta herramienta tiene un conmutador de inversión para cambiar la dirección de rotación. Mueva la palanca del conmutador de inversión a la posición "FWD" para giro a la derecha (avance) o a la posición "REV" para giro a la izquierda (inversión).

PRECAUCIÓN:

- Compruebe siempre la dirección de rotación antes taladrar.
- Emplee el conmutador de inversión sólo cuando la herramienta esté completamente parada. Si se cambia la dirección de rotación mientras la herramienta está girando podrá estropearse al herramienta.

MONTAJE

PRECAUCIÓN:

- Asegúrese siempre de que la herramienta esté apagada y desenchufada antes de realizar cualquier trabajo en ella.

Instalación de la empuñadura lateral (manija auxiliar)

Para le modelo DP4700 (Fig. 4)

PRECAUCIÓN:

- Antes de la operación, asegúrese siempre de que la empuñadura lateral está instalada firmemente.

Enrosque firmemente la empuñadura lateral en la herramienta.

Instalación o extracción de la broca

Para máquina con portaherramienta estándar de apriete con llave (Fig. 5)

Para instalar la broca, colóquela en el portabrocas introduciéndola hasta que llegue al fondo. Apriete a mano el portabroca. Coloque la llave del portabrocas en cada uno de los tres orificios y gírela hacia la derecha para apretarlo. Asegúrese de apretar los tres orificios del portabroca de una manera igualada.

Para extraer la broca, gire la llave del portabrocas hacia la izquierda colocándola en un solo orificio y luego afloje el portabroca a mano.

Después de utilizar la llave de portabroca, asegúrese de ponerla otra vez en su posición original.

Para máquina con portaherramienta de apriete sin llave (Fig. 6)

Sostenga el anillo y gire el manguito hacia la izquierda para abrir las garras del portabrocas. Ponga la broca en el portabrocas a fondo.

Sostenga firmemente el anillo y gire el manguito hacia la derecha para apretar el portabrocas.

Para extraer la broca, sostenga el anillo y gire el mandril hacia la izquierda.

OPERACIÓN

Sujeción de la herramienta

Para le modelo DP4700

Sujete la herramienta firmemente con una mano en la parte de asiento de la herramienta y con la otra mano en la empuñadura lateral cuando trabaje con la herramienta.

Operación de perforación

Perforación en madera

Cuando efectúe una perforación en madera, los mejores resultados se obtendrán cuando se utilicen brocas de madera que estén equipados con un tornillo de guía. El tornillo de guía facilita la perforación tirando de la broca hacia la pieza de trabajo.

Perforación en metal

Para evitar que la broca resbale cuando se está empujando un orificio, haga una marca con un punzón y un martillo en el punto en el que se desea hacer la perforación. Coloque la punta de la broca en la marca y empiece la perforación.

Cuando se perforen metales utilice un lubricante para cortes. Las excepciones son el hierro y el latón, los cuales deben perforarse en seco.

PRECAUCIÓN:

- El presionar excesivamente la herramienta no acelerará la perforación. De hecho, si se ejerce una presión excesiva sólo servirá para dañar la punta de la broca, disminuir el rendimiento de la máquina y acortar la vida de servicio de la herramienta.
- En el momento de comenzar a penetrar se ejerce una tremenda fuerza de torsión sobre la herramienta/broca. Sostenga la herramienta firmemente y tenga cuidado cuando la broca empiece a atravesar la pieza de trabajo.

- Una broca que haya quedado agarrotada se puede extraer ajustando el interruptor de inversión en la posición de giro en el sentido inverso. Sin embargo, la herramienta puede efectuar esta operación bruscamente en el caso de que no se sostenga la máquina firmemente.
- Sostenga siempre las piezas de trabajo que sean pequeñas en un o en un dispositivo de sujeción similar.
- Evite taladrar en materiales que sospeche puedan tener clavos ocultos u otras cosas que puedan hacer que la broca se trabe o rompa.

MANTENIMIENTO

PRECAUCIÓN:

- Asegúrese siempre de que la herramienta esté apagada y desenchufada antes de intentar realizar la inspección o el mantenimiento.
- No utilice nunca gasolina, bencina, disolvente, alcohol o similares. Podría producir decoloración, deformación o grietas.

Para mantener la SEGURIDAD y FIABILIDAD del producto, las reparaciones, la inspección y sustitución de la escobilla de carbón, y cualquier otro mantenimiento o ajuste deberán ser realizados en Centros de Servicios Autorizados por Makita, empleando siempre piezas de repuesto de Makita.

ACCESORIOS OPCIONALES

PRECAUCIÓN:

- Estos accesorios o aditamentos están recomendados para su uso con la herramienta Makita especificada en este manual. El uso de cualquier otro accesorio o aditamento puede suponer un riesgo de lesiones personales. Utilice el accesorio o aditamento exclusivamente para su uso declarado.

Si necesita información más detallada sobre estos accesorios, consulte con su centro local de servicio de Makita.

- Brocas
- Mandril automático
- Llave del portabroca
- Empuñadura 36

NOTA:

- Algunos elementos de la lista podrán estar incluidos en el paquete de la herramienta como accesorios estándar. Pueden variar de un país a otro.

ENG905-1

Ruido

El nivel de ruido A-ponderado típico determinado de acuerdo con la norma EN60745:

Modelo DP4700

Nivel de presión sonora (L_{pA}): 86 dB (A)
 Nivel de potencia sonora (L_{WA}): 97 dB (A)
 Incerteza (K): 3 dB (A)

Póngase protectores en los oídos

Vibración

El valor total de la vibración (suma de vectores triaxiales) determinado de acuerdo con la norma EN60745:

Modelo DP4700

Modo tarea: taladrado en metal
 Emisión de vibración ($a_{h,D}$): 2,5 m/s² o menos
 Error (K): 1,5 m/s²

ENG901-1

- El valor de emisión de vibración declarado ha sido medido de acuerdo con el método de prueba estándar y se puede utilizar para comparar una herramienta con otra.
- El valor de emisión de vibración declarado también se puede utilizar en una valoración preliminar de exposición.

ADVERTENCIA:

- La emisión de vibración durante la utilización real de la herramienta eléctrica puede variar del valor de emisión declarado dependiendo de las formas en las que la herramienta sea utilizada.
- Asegúrese de identificar medidas de seguridad para proteger al operario que estén basadas en una estimación de la exposición en las condiciones reales de utilización (teniendo en cuenta todas las partes del ciclo operativo tal como las veces cuando la herramienta está apagada y cuando está funcionando en vacío además del tiempo de gatillo).

ENH101-17

Para países europeos solamente

Declaración de conformidad CE

Makita declara que la(s) máquina(s) siguiente(s):

Designación de máquina:

Taladro

Modelo N°/Tipo: DP4700

Cumplen con las directivas europeas siguientes: 2006/42/CE

Están fabricadas de acuerdo con las normas o documentos normalizados siguientes:

EN60745

El archivo técnico de acuerdo con la norma 2006/42/CE está disponible en:

Makita, Jan-Baptist Vinkstraat 2, 3070, Bélgica

3.8.2015



Yasushi Fukaya
 Director

Makita, Jan-Baptist Vinkstraat 2, 3070, Bélgica

Explicação geral

1 Reduzir	4 Gatilho do interruptor	8 Apertar
2 Aumentar	5 Botão de bloqueio	9 Chave do mandril
3 Parafuso de controlo de velocidade	6 Comutador de inversão	10 Manga
	7 Punho lateral	11 Anel

ESPECIFICAÇÕES

Modelo	6402	DP4700
Capacidades		
Aço	10 mm	13 mm
Madeira	21 mm	36 mm
Velocidade em vazio (min ⁻¹)	0 – 1.200	0 – 550
Comprimento total	264 mm	275 mm
Peso líquido	1,5 kg	2,2 kg
Classe de segurança	II/II	II/II

- Devido a um programa contínuo de pesquisa e desenvolvimento, estas especificações podem ser alteradas sem aviso prévio.
- As especificações podem variar de país para país.
- Peso de acordo com o Procedimento 01/2003 da EPTA (European Power Tool Association)

ENE032-1

Utilização a que se destina

A ferramenta foi concebida para perfurar em madeira, metal e plástico.

ENF002-2

Alimentação

A ferramenta só deve ser ligada a uma fonte de alimentação com a mesma voltagem da indicada na placa de características, e só funciona com alimentação CA monofásica. Tem um sistema de isolamento duplo e pode, por isso, utilizar também tomadas sem ligação à terra.

GEA010-1

Avisos gerais de segurança para ferramentas eléctricas

⚠ AVISO Leia todas os avisos de segurança e todas as instruções. O não cumprimento de todos os avisos e instruções pode originar choque eléctrico, incêndio e/ou ferimentos graves.

Guarde todos os avisos e instruções para futuras referências.

GEB001-6

AVISOS DE SEGURANÇA PARA O BERBEQUIM

1. **Utilize a(s) pega(s) auxiliar(es), se fornecida(s) com a ferramenta.** A perda de controlo pode causar danos pessoais.
2. **Segure a ferramenta pelas partes isoladas ao executar uma operação onde a ferramenta de corte possa tocar em fios ocultos ou no seu próprio fio.** O contacto com um fio "ligado" carregará as partes metálicas da ferramenta e causará choque eléctrico no operador.
3. **Certifique-se sempre de que está bem apoiado nos pés.**
Se estiver a utilizar a ferramenta num local alto, verifique se não está ninguém por baixo.
4. **Agarre na ferramenta com firmeza.**

5. **Afaste as mãos das peças rotativas.**
6. **Não deixe a ferramenta a funcionar. Utilize a ferramenta só quando a estiver a agarrar.**
7. **Não toque na ponta da broca ou na peça em que está a trabalhar imediatamente após a operação, pois podem ficar muito quentes e queimá-lo.**
8. **Alguns materiais contêm químicos que podem ser tóxicos. Tenha cuidado para evitar inalação de pó e contacto com a pele. Cumpra os dados de segurança do fornecedor do material.**

GUARDE ESTAS INSTRUÇÕES.

AVISO:

NÃO permita que conforto ou familiaridade com o produto (adquirido com o uso repetido) substitua a aderência estrita às regras de segurança da ferramenta. MÁ INTERPRETAÇÃO ou não seguimento das regras de segurança estabelecidas neste manual de instruções pode causar danos pessoais sérios.

DESCRIÇÃO FUNCIONAL

PRECAUÇÃO:

- Verifique sempre se a ferramenta está desligada e se retirou a ficha da tomada de corrente antes de ajustar ou verificar as funções da ferramenta.

Interruptor (Fig. 1)

PRECAUÇÃO:

- Antes de ligar a ferramenta à corrente eléctrica, verifique sempre se o gatilho do interruptor funciona correctamente e regressa à posição "OFF" desligado quando o solta.

Para pôr a ferramenta a funcionar basta carregar no gatilho. Aumentará a velocidade da ferramenta carregando com mais força no gatilho. Solte-o para pará-la. Para o funcionamento em contínuo, carregue no gatilho e no botão de bloqueio.

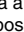

Para parar a ferramenta quando estiver a funcionar em contínuo, carregue no gatilho e solte-o.

Esta ferramenta tem um parafuso de controlo de velocidade que permite limitar a velocidade máxima (variável).

Rode-o para a direita para aumentar a velocidade e para a esquerda se desejar reduzi-la.

Comutador de inversão

Para Modelo DP4700 (Fig. 2)

Esta ferramenta tem um comutador de inversão para mudar o sentido de rotação. Mova o comutador de inversão para a posição  para rotação à direita (avanço) ou para a posição  para rotação à esquerda (inversa).

Para Modelo 6402 (Fig. 3)

Esta ferramenta tem um comutador de inversão para mudar o sentido de rotação. Mova o comutador de inversão para a posição "FWD" para rotação à direita (avanço) ou para a posição "REV" para rotação à esquerda (inversa).

PRECAUÇÃO:

- Verifique sempre o sentido de rotação antes de começar a perfurar.
- Só utilize a alavanca do comutador de inversão quando a ferramenta estiver completamente parada. Se mudar o sentido de rotação antes de a ferramenta parar poderá danificá-la.

MONTAGEM

PRECAUÇÃO:

- Verifique sempre se a ferramenta está desligada e se retirou a ficha da tomada de corrente antes de executar qualquer operação na ferramenta.

Instalação do punho lateral (pega auxiliar)

Para Modelo DP4700 (Fig. 4)

PRECAUÇÃO:

- Certifique-se sempre de que o punho lateral esteja instalado seguramente antes de utilizar a ferramenta.

Enrosque bem o punho lateral na ferramenta.

Instalação ou extração da broca

Para máquina com mandril de chave normal (Fig. 5)

Para instalar a broca, introduza-a até ao fundo do mandril. Aperte o mandril à mão. Introduza a chave do mandril em cada um dos três orifícios, apertando-os para a direita. Verifique se apertou todos por igual.

Para extrair a broca, rode a chave do mandril para a esquerda introduzindo-a num só orifício e seguidamente desaperte o mandril à mão.

Depois de utilizar a chave do mandril, certifique-se de que a volta a colocar na posição original.

Para máquina com mandril não munido de chave (Fig. 6)

Segure o anel e rode o aro para a esquerda até abrir as garras do mandril. Introduza a broca até ao fundo do mandril. Segure bem o anel e rode o aro para a direita, apertando o mandril.

Para retirar a broca, segure o anel e rode o aro para a esquerda.

OPERAÇÃO

Agarrar na ferramenta

Para Modelo DP4700

Quando utilizar a ferramenta, agarre-a firmemente colocando uma mão na parte agarrar para o efeito e com a outra mão no punho lateral.

Perfuração

Em madeira

Quando perfurar madeira obterá melhores resultados se utilizar uma broca equipada com guia de profundidade. A guia facilita a perfuração, dirigindo a broca na superfície de trabalho.

Em metal

Para evitar que a broca resvale quando estiver a iniciar a perfuração, faça uma marca com um punção e um martelo no ponto onde deseje perfurar. Coloque a ponta da broca na marca e comece a perfurar.

Quando perfurar metais utilize um lubrificante, excepto em ferro e latão que deverão ser perfurados a seco.

PRECAUÇÃO:

- Não acelerará a perfuração se exercer demasiada pressão na ferramenta. Se o fizer, poderá danificar a ponta da broca, diminuir o seu rendimento e encurtar o tempo de vida útil da ferramenta.
- No momento de atravessar o orifício exercer-se-á uma enorme força de torção na ferramenta/broca. Segure-a com firmeza e tenha cuidado quando a broca começar a atravessar a superfície de trabalho.
- Para extrair uma broca que tenha ficado presa, coloque o comutador de inversão na posição de rotação no sentido inverso. No entanto, se não estiver a segurar bem a ferramenta, poderá transmitir uma reacção brusca.
- Se perfurar superfícies pequenas, segure-as sempre com um torno ou dispositivo similar.
- Evite perfurar materiais que possam ter pregos ou outros objetos embutidos, os quais podem entortar ou quebrar a broca.

MANUTENÇÃO

PRECAUÇÃO:

- Certifique-se sempre de que a ferramenta está desligada e com a ficha retirada da tomada antes de tentar proceder à inspeção, ou à manutenção da ferramenta.
- Nunca utilize gasolina, benzina, diluente, álcool ou produtos semelhantes. Pode ocorrer a descoloração, deformação ou rachaduras.

Para manter a SEGURANÇA e FIABILIDADE do produto, as reparações, a inspeção e substituição da escova de carvão, qualquer outra operação de manutenção ou ajuste, devem ser efectuados pelos centros de assistência autorizados da Makita, utilizando sempre peças de substituição Makita.

ACESSÓRIOS OPCIONAIS

PRECAUÇÃO:

- Estes acessórios ou peças são recomendados para utilização com a ferramenta Makita especificada neste manual. A utilização de outros acessórios ou peças pode ser perigosa para as pessoas. Utilize apenas acessórios ou peças para os fins indicados.

Se precisar de ajuda para obter mais informações relativos a estes acessórios, entre em contacto com o centro de assistência Makita local.

- Brocas de perfurar
- Mandril de berbequim sem chave
- Chave do mandril
- Punho 36

NOTA:

- Alguns itens da lista podem estar incluídos na embalagem da ferramenta como acessórios padrão. Eles podem variar de país para país.

ENG905-1

Ruído

A característica do nível de ruído A determinado de acordo com EN60745:

Modelo DP4700

Nível de pressão de som (L_{pA}): 86 dB (A)
 Nível do som (L_{WA}): 97 dB (A)
 Variabilidade (K): 3 dB (A)

Utilize protectores para os ouvidos

ENG900-1

Vibração

Valor total da vibração (soma vectorial tri-axial) determinado conforme EN60745:

Modelo DP4700

Modo de funcionamento: perfuração em metal
 Emissão de vibração ($a_{h, D}$): 2,5 m/s² ou inferior
 Variabilidade (K): 1,5 m/s²

ENG901-1

- O valor da emissão de vibração indicado foi medido de acordo com o método de teste padrão e pode ser utilizado para comparar duas ferramentas.
- O valor da emissão de vibração indicado pode também ser utilizado na avaliação preliminar da exposição.

AVISO:

- A emissão de vibração durante a utilização real da ferramenta eléctrica pode diferir do valor de emissão indicado, dependendo das formas como a ferramenta é utilizada.
- Certifique-se de identificar as medidas de segurança para protecção do operador que sejam baseadas em uma estimativa de exposição em condições reais de utilização (considerando todas as partes do ciclo de operação, tal como quando a ferramenta está desligada e quando está a funcionar em marcha lenta além do tempo de accionamento).

Só para países Europeus

Declaração de conformidade CE

A Makita declara que a(s) seguinte(s) máquina(s):

Designação da ferramenta:

Berbequim

Modelos n.º/Tipo: DP4700

Em conformidade com as seguintes directivas europeias:

2006/42/CE

São fabricadas de acordo com as seguintes normas ou documentos normalizados:

EN60745

O ficheiro técnico de acordo com a 2006/42/CE está disponível em:

Makita, Jan-Baptist Vinkstraat 2, 3070, Bélgica

3.8.2015



Yasushi Fukaya
 Director

Makita, Jan-Baptist Vinkstraat 2, 3070, Bélgica

Illustrationsoversigt

1 Lav	5 Låseknop	9 Borepatronnøgle
2 Høj	6 Omdrejningsvælger	10 Muffe
3 Hastighedskontrolskruer	7 Sidegreb	11 Ring
4 Afbryderkontakt	8 Stram	

SPECIFIKATIONER

Model	6402	DP4700
Kapacitet		
Stål	10 mm	13 mm
Træ	21 mm	36 mm
Omdrejninger (min ⁻¹)	0 – 1 200	0 – 550
Længde	264 mm	275 mm
Vægt	1,5 kg	2,2 kg
Sikkerhedsklasse	□/II	□/II

- På grund af vores kontinuerlige forsknings- og udviklingsprogrammer kan hosstående specifikationer blive ændret uden varsel.
- Specifikationer kan variere fra land til land.
- Vægt i henhold til EPTA-Procedure 01/2003

ENE032-1

Tilsigtet anvendelse

Maskine er beregnet til boring i træ, metal og plastic.

ENF002-2

Strømforsyning

Maskinen må kun tilsluttes en strømforsyning med samme spænding som angivet på typeskiltet og kan kun anvendes på enfaset vekselstrømforsyning. De er dobbeltisolerede og kan derfor også tilsluttes kontakter uden jordledning.

GEA010-1

Almindelige sikkerhedsregler for el-værktøj

⚠ ADVARSEL Læs alle sikkerhedsadvarsler og alle sikkerhedsinstruktioner. Hvis nedenstående advarsler og instruktioner ikke overholdes, kan resultatet blive elektrisk stød, brand og/eller alvorlig personskade.

Gem alle advarsler og instruktioner til fremtidig reference.

GEB001-6

SIKKERHEDSFORSKRIFTER FOR BOREMASKINE

1. **Anvend hjælpemåtag, hvis det (de) følger med maskinen.** Personskade kan blive resultatet, hvis De mister herredømmet over maskinen.
2. **Hold kun maskinen i de isolerede håndtagsflader, når der udføres et arbejde, hvor det skærende tilbehør kan komme i berøring med skjulte ledninger eller dets egen ledning.** Skærende tilbehør, som kommer i berøring med en strømførende ledning, kan bevirke, at udsatte metaldele af maskinen bliver ledende, hvorved operatøren kan få stød.
3. **Sørg altid for sikkert fodfæste.** Kontrollér, at der ikke opholder sig personer under arbejdsstedet, når der arbejdes i højder.
4. **Hold godt fast på maskinen.**
5. **Hold hænderne væk fra bevægelige dele.**

6. **Lad aldrig maskinen køre uden opsyn. Anvend kun maskinen, mens den holdes i hånden.**
7. **Rør ikke ved boret eller emnet umiddelbart efter anvendelse. De kan være meget varme og forårsage forbrænding ved berøring.**
8. **En del materialer indeholder kemikalier, som kan være giftige. Sørg for at forhindre inhalering af støv og kontakt med huden. Følg fabrikantens sikkerhedsforskrifter.**

GEM DISSE FORSKRIFTER.

ADVARSEL:

LAD IKKE bekvemmelighed eller kendskab til produktet (opnået gennem gentagen brug) forhindre, at sikkerhedsforskrifterne for produktet nøje overholdes. **MISBRUG** eller forsømmelse af at følge de i denne brugsvejledning givne sikkerhedsforskrifter kan føre til, at De kommer alvorligt til skade.

FUNKTIONSBESKRIVELSE

FORSIGTIG:

- Kontrollér altid, at maskinen er slået fra, og at netstikket er trukket ud af stikkontakten, før De justerer eller kontrollerer funktioner på denne maskine.

Afbryderknappetjening (Fig. 1)

ADVARSEL:

- Før maskinen sættes i stikkontakten, bør De altid kontrollere, at afbryderknappen fungerer korrekt og returnerer til "OFF" positionen, når den slippes.

Tryk på afbryderkontakten for at starte maskinen. Maskinens hastighed øges ved at øge trykket på afbryderkontakten. Slip afbryderkontakten for at stoppe maskinen.

Ved vedvarende arbejde trykkes på afbryderkontakten og derefter trykkes låseknappen ind.



For at stoppe maskinen fra denne låste position, trykkes afbryderkontakten helt i bund, hvorefter den slippes.

Maskinen er forsynet med en hastighedskontrolslruer, der gør det muligt at sætte en øvre maksimal grænse for maskinens hastighed (variabel).

Drej hastighedskontrolskruen med uret for at opnå højere hastighed, og mod uret for lavere hastighed.

Omskifterbetjening

For model DP4700 (Fig. 2)

Denne maskinen har en omdrejningsvælger til at ændre omdrejningsretningen. Flyt omdrejningsvælgeren til  positionen for omdrejning med uret (forlæns) eller til  positionen for omdrejning mod uret (baglæns).

For model 6402 (Fig. 3)

Denne maskinen har en omdrejningsvælger til at ændre omdrejningsretningen. Flyt omdrejningsvælgeren til "FWD" positionen for omdrejning med uret (forlæns) eller til "REV" positionen for omdrejning mod uret (baglæns).

FORSIGTIG:

- Kontroller altid omdrejningsretningen før boringen påbegyndes.
- Anvend kun omskifterknappen efter at maskinen er helt stoppet. Hvis omdrejningsretningen ændres før maskinen er helt stoppet, kan det medføre beskadigelse af maskinen.

SAMLING

FORSIGTIG:

- Kontrollér altid, at maskinen er slået fra, og at netstikket er trukket ud af stikkontakten, før De udfører nogen former for arbejde på maskinen.

Montering af sidegreb (hjelpehåndtag)

For model DP4700 (Fig. 4)

FORSIGTIG:

- Sørg altid for, at sidegrebet er monteret korrekt inden arbejdet påbegyndes.

Skru sidegrebet forsvarligt fast på siden af maskinen.

Montering og afmontering af bor

For maskine med standardnøgle (Fig. 5)

Sæt boret så langt ind i borepatronen som muligt. Spænd borepatronen med hånden. Placér nu nøglen til borepatronen på skift i hvert af de tre huller, og spænd til i retning med uret. Husk at spænde alle tre huller lige meget. Afmonter boret ved at sætte nøglen til borepatronen ind i et af hullerne og dreje mod uret. Løsn derefter borepatronen med hånden.

Sørg for at sætte borepatronnøglen på plads igen efter brug.

For maskine uden nøgle (Fig. 6)

Hold ringen og drej omløberen mod uret for at åbne borepatronens kæber. Sæt værktøjet så langt ind i borepatronen som muligt. Hold ringen fast og drej omløberen med uret for at spænde borepatronen.

For at afmontere værktøjet holdes ringen fast og omløberen drejes mod uret.

ANVENDELSE

Håndtering af maskinen

For model DP4700

Hold godt fast på maskinen med den ene hånd på maskinens gribeblade, og den anden hånd på sidegrebet, når maskinen anvendes.

Boring

Boring i træ

Ved boring i træ opnås det bedste resultat med træbor udstyret med en centerspids. Centerspidsen gør boring lettere, idet den trækker værktøjet ind i emnet.

Boring i metal

For at forhindre at værktøjet skrider, når der startes på et hul, bør der laves en fordybning med en kørne og en hammer på det sted, hvor hullet skal bores. Placér spidsen af værktøjet i fordybningen og start boringen. Anvend en skæresmørelse, når der bores i metal. Undtaget er jern og messing, som skal bores tørre.

ADVARSEL:

- Overdrevent tryk på maskinen vil ikke gøre boringen hurtigere. I virkeligheden vil det kun medvirke til at beskadige spidsen på boret, forringe maskinens ydeevne og forkorte maskinens levetid.
- Maskinen/boret udsættes for en voldsom vrtdningskraft, når der brydes igennem hullet. Hold maskinen godt fast og udvis forsigtighed, når boret begynder at bryde gennem emnet.
- Et bor, der har sat sig fast, kan nemt fjernes ved at sætte den omstyrede afbryderknop til modsat omdrejningsretning for at bakke ud. Boret kan dog bakke ukontrollabelt ud, hvis der ikke holdes godt fast på maskinen.
- Mindre emner skal fastgøres forsvarligt i en skruestik eller lignende.
- Undgå at bore i materiale, der kan indeholde skjulte søm eller andre ting, som kan bevirke, at boret sætter sig fast eller brækker.

VEDLIGEHOLDELSE

FORSIGTIG:

- Kontrollér altid, at maskinen er slået fra, og at netstikket er trukket ud, før der udføres eftersyn eller vedligeholdelse.
- Anvend aldrig benzin, rensebenzin, fortynder, alkohol og lignende. Resultatet kan blive misfarvning, deformation eller revner.

For at opretholde produktets SIKKERHED og PÅLIDELIGHED bør reparation, inspektion og udskiftning af kul, samt anden vedligeholdelse og justering kun udføres af et autoriseret Makita service-center eller værksted med anvendelse af originale Makita udskiftningsdele.

EKSTRAUDSTYR

FORSIGTIG:

- Det følgende tilbehør og ekstraudstyr er anbefalet til brug med Deres Makita maskine, der er beskrevet i denne brugsanvisning. Anvendelse af andet tilbehør eller ekstraudstyr kan udgøre en risiko for personskade. Anvend kun tilbehør og ekstraudstyr til det beskrevne formål.

Hvis De har behov for yderligere detaljer om dette tilbehør, bedes De kontakte Deres lokale Makita Service Center.

- Borebits
- Nøgleløs borepatron
- Borepatronnøgle
- Greb 36

BEMÆRK:

- Nogle ting på denne liste kan være inkluderet i værktøjsspakken som standardtilbehør. Det kan være forskellige fra land til land.

Lyd

Det typiske A-vægtede støjniveau bestemt i overensstemmelse med EN60745:

Model DP4700

Lydtryksniveau (L_{pA}): 86 dB (A)

Lydeffektniveau (L_{WA}): 97 dB (A)

Usikkerhed (K): 3 dB (A)

Bær høreværn

ENG900-1

Vibration

Vibrations totalværdi (tre-aksial vektorsum) bestemt i overensstemmelse med EN60745:

Model DP4700

Arbejdsindstilling: boring i metal

Vibrationsafgivelse ($a_{h,D}$): 2,5 m/s² eller mindre

Usikkerhed (K): 1,5 m/s²

ENG901-1

- Den angivne vibrationsemissionsværdi er blevet målt i overensstemmelse med standardtestmetoden og kan anvendes til at sammenligne en maskine med en anden.
- Den angivne vibrationsemissionsværdi kan også anvendes i en preliminær eksponeringsvurdering.

ADVARSEL:

- Vibrationsemissionen under den faktiske anvendelse af maskinen kan være forskellig fra den erklærede emissionsværdi, afhængigt af den måde, hvorpå maskinen anvendes.
- Sørg for at identificere de sikkerhedsforskrifter til beskyttelse af operatøren, som er baseret på en vurdering af eksponering under de faktiske brugsforhold (med hensyntagen til alle dele i brugscyklen, som f.eks. de gange, hvor maskinen er slukket og når den kører i tomgang i tilgift til afbrydertiden).

Kun for lande i Europa**EU-konformitetserklæring****Makita erklærer, at den følgende maskine (maskiner):**

Maskinens betegnelse:

Børemaskine

Model nr./Type: DP4700

Er i overensstemmelse med de europæiske direktiver:

2006/42/EU

De er fremstillet i overensstemmelse med den følgende standard eller standardiserede dokumenter:

EN60745

Den tekniske fil, som er i overensstemmelse med 2006/42/EU, er tilgængelig fra:

Makita, Jan-Baptist Vinkstraat 2, 3070, Belgien

3.8.2015



Yasushi Fukaya
Direktør

Makita, Jan-Baptist Vinkstraat 2, 3070, Belgien

Περιγραφή γενικής άποψης

1 Χαμηλά	5 Κουμπί ασφάλισης	8 Σφίχτε
2 Υψηλά	6 Μοχλός διακόπτη αντιστροφής	9 Σταυρόκλειδο
3 Βίδα ελέγχου ταχύτητας	7 Πλευρική λαβή	10 Μανίκι
4 Σκανδάλη διακόπτης		11 Δακτυλίδι

ΤΕΧΝΙΚΑ ΧΑΡΑΚΤΗΡΙΣΤΙΚΑ

Μοντέλο	6402	DP4700
Ικανότητες		
Ατσάλι	10 χιλ	13 χιλ
Ξύλο	21 χιλ	36 χιλ
Ταχύτητα χωρίς φορτίο (min ⁻¹)	0 – 1.200	0 – 550
Ολικό μήκος	264 χιλ	275 χιλ
Βάρος καθαρό	1,5 Χγρ	2,2 Χγρ
Κατηγορία ασφάλειας	II/II	II/II

- Λόγω του ότι καταβάλλομε προσπάθειες μέσω της έρευνας και περαιτέρω εξέλιξης για τα προϊόντα μας επιφυλασσόμεθα σχετικά με τροποποιήσεις για τα τεχνικά χαρακτηριστικά που αναφέρονται εδώ.
- Τα τεχνικά χαρακτηριστικά μπορεί να διαφέρουν από χώρα σε χώρα.
- Βάρος σύμφωνα με διαδικασία ΕΡΤΑ 01/2003

GE001-6

ΤΡΥΠΑΝΙ — ΠΡΟΕΙΔΟΠΟΙΗΣΕΙΣ ΑΣΦΑΛΕΙΑΣ

- 1. Να χρησιμοποιείτε τη/τις βοηθητική(ές) λαβή(ές), εάν παρέχεται(ονται) με το εργαλείο.**
Απόλεια ελέγχου μπορεί να προκαλέσει προσωπικό τραυματισμό.
- 2. Κρατάτε το ηλεκτρικό εργαλείο μόνο από τις μονωμένες επιφάνειες κρατήματος, όταν εκτελείτε μία εργασία όπου το εξάρτημα κοπής μπορεί να έρθει σε επαφή με κρυφές καλωδιώσεις ή και με το δικό του καλώδιο.** Το εξάρτημα κοπής που έρχεται σε επαφή με ένα ηλεκτροφόρο καλώδιο μπορεί να κάνει τα εκτεθειμένα μεταλλικά μέρη του ηλεκτρικού εργαλείου ηλεκτροφόρα και να προκαλέσει ηλεκτροπληξία στον χρήστη.
- 3. Πάντοτε βεβαιώνετε ότι πατάτε σε σταθερή βάση.**
Βεβαιώστε ότι κανείς δεν είναι από κάτω όταν χρησιμοποιείτε το εργαλείο σε υψηλές θέσεις.
- 4. Κρατάτε το εργαλείο σταθερά.**
- 5. Κρατάτε τα χέρια σας μακριά από τα περιστρεφόμενα μέρη.**
- 6. Μην αφήνετε το εργαλείο σε λειτουργία. Λειτουργείτε το εργαλείο μόνο όταν το κρατάτε στο χέρι.**
- 7. Μην αγγίζετε την αιχμή του εργαλείου ή το αντικείμενο της εργασίας αμέσως μετά τη λειτουργία. Μπορεί να είναι πολύ καυτά και να σας προκαλέσουν εγ αύματα.**
- 8. Μερικά υλικά περιέχουν χημικές ουσίες που μπορεί να είναι τοξικές. Προσέχετε να μην εισπνεύσετε σκόνη και να μην έχετε δερματική επαφή. Ακολουθείστε τις οδηγίες ασφάλειας του προμηθευτή των υλικών.**

Προοριζόμενη χρήση
Το εργαλείο προορίζεται για βιδώματα σε ξύλα, μέταλλα και πλαστικά.

ENE032-1

Ρευματοδότηση
Το μηχάνημα πρέπει να συνδέεται μόνο με παροχή ρεύματος της ίδιας τάσης με αυτή που αναγράφεται στην πινακίδα ονομαστικών τιμών και μπορεί να λειτουργήσει μόνο με εναλλασσόμενο μονοφασικό ρεύμα. Τα εργαλεία αυτά έχουν διπλήμόνωση και, κατά συνέπεια, μπορούν να συνδεθούν σε πρίζες χωρίς σύρμα γείωσης.

ENF002-2

GEA010-1

Γενικές προειδοποιήσεις ασφαλείας για το ηλεκτρικό εργαλείο

⚠ ΠΡΟΕΙΔΟΠΟΙΗΣΗ Διαβάστε όλες τις προειδοποιήσεις ασφαλείας και όλες τις οδηγίες. Η μη τήρηση των προειδοποιήσεων και οδηγιών ενδέχεται να καταλήξει σε ηλεκτροπληξία, πυρκαγιά ή/και σοβαρό τραυματισμό.

Φυλάξτε όλες τις προειδοποιήσεις και τις οδηγίες για μελλοντική παραπομπή.

ΦΥΛΑΞΤΕ ΤΙΣ ΟΔΗΓΙΕΣ ΑΥΤΕΣ.

ΠΡΟΕΙΔΟΠΟΙΗΣΗ:

ΜΗΝ επιτρέψετε το βαθμό άνεσης ή εξοικείωσης με το προϊόν (λόγω επανειλημμένης χρήσης) να αντικαταστήσει την αυστηρή τήρηση των κανόνων ασφαλείας του παρόντος εργαλείου. **ΚΑΚΗ ΧΡΗΣΗ** ή αμέλεια να ακολουθήσετε τους κανόνες ασφαλείας που διατυπώνονται σ'αυτό το εγχειρίδιο οδηγιών μπορεί να προκαλέσει σοβαρό προσωπικό τραυματισμό.

ΠΕΡΙΓΡΑΦΗ ΛΕΙΤΟΥΡΓΙΑΣ

ΠΡΟΣΟΧΗ:

- Πάντοτε βεβαιώνετε ότι το εργαλείο είναι σβηστό και αποσυνδεδεμένο από το ρεύμα πριν ρυθμίσετε ή ελέγξετε την λειτουργία του εργαλείου.

Λειτουργία σκανδάλης (Εικ. 1)

ΠΡΟΣΟΧΗ:

- Πριν ενώσετε το μηχάνημα με την παροχή ρεύματος βεβαιωθείτε ότι η σκανδάλη πιέζεται κανονικά και ότι όταν την ελευθερώσετε επιστρέφει πίσω στη θέση "OFF".

Για να ξεκινήσει το μηχάνημα απλώς πατήστε τη σκανδάλη. Η ταχύτητα του μηχανήματος αυξάνεται με αύξηση της πίεσης στη σκανδάλη.

Για να σταματήσει αφήστε τη σκανδάλη. Για συνεχή λειτουργία, τραβήχτε τη σκανδάλη και σπρώχτε προς τα μέσα το κουμπί ασφαλίσης.



Για να σταματήσετε το μηχάνημα από την ασφαλισμένη θέση, τραβήχτε πλήρως τη σκανδάλη και μετά αφήστε τη.

Μια βίδα ελέγχου ταχύτητας παρέχεται έτσι ώστε η μέγιστη ταχύτητα του μηχανήματος να μπορεί να περιοριστεί (μεταβλητή).

Γυρίστε τη βίδα ελέγχου ταχύτητας δεξιόστροφα για μεγαλύτερη ταχύτητα, και αριστερόστροφα για χαμηλότερη ταχύτητα.

Αντιστροφή λειτουργίας διασκόπτη

Για Μοντέλα DP4700 (Εικ. 2)

Αυτό το μηχάνημα έχει ένα διακόπτη αντιστροφής για να αλλάζει τη φορά περιστροφής. Μετακινήστε τον διακόπτη αντιστροφής στη θέση  για δεξιόστροφη (πρόσθια) περιστροφή ή στη θέση  για αριστερόστροφη (αντίστροφη) περιστροφή.

Για Μοντέλα 6402 (Εικ. 3)

Αυτό το μηχάνημα έχει ένα διακόπτη αντιστροφής για να αλλάζει τη φορά περιστροφής. Μετακινήστε τον διακόπτη αντιστροφής στη θέση "FWD" για δεξιόστροφη (πρόσθια) περιστροφή ή στη θέση "REV" για αριστερόστροφη (αντίστροφη) περιστροφή.

ΠΡΟΣΟΧΗ:

- Πάντοτε ελέγχετε τη διεύθυνση περιστροφής πριν το τρυπάνισμα.
- Χρησιμοποιείτε το μοχλό διακόπτη αντιστροφής μόνο αφού το μηχάνημα έχει σταματήσει τελείως. Αλλαγή της διεύθυνσης περιστροφής πριν το μηχάνημα σταματήσει μπορεί να προκαλέσει ζημιά στο μηχάνημα.

ΣΥΝΑΡΜΟΛΟΓΗΣΗ

ΠΡΟΣΟΧΗ:

- Πάντοτε βεβαιώνετε ότι το εργαλείο είναι σβηστό και αποσυνδεδεμένο από το ρεύμα πριν εκτελέσετε οποιαδήποτε εργασία στο εργαλείο.

Τοποθέτηση πλευρικής λαβής (βοηθητική χειρολαβή)

Για Μοντέλα DP4700 (Εικ. 4)

ΠΡΟΣΟΧΗ:

- Να ελέγχετε πάντα εάν η πλευρική λαβή έχει τοποθετηθεί με ασφάλεια, πριν από τη χρήση.

Βιδώστε γερά τη πλευρική λαβή στο μηχάνημα.

Τοποθέτηση ή αφαίρεση της αιχμής του τρυπανιού

Για μηχάνημα με κανονικό σφιγκτήρα με κλειδί (Εικ. 5)

Για να τοποθετήσετε την αιχμή του τρυπανιού βάλτε τη μέσα στον σφιγκτήρα όσο βαθιά μπορείτε. Σφίξτε το σφιγκτήρα με το χέρι σας. Βάλτε το κλειδί σφίξιματος στην κάθε μια από τις τρεις τρύπες του σφιγκτήρα και σφίξτε δεξιόστροφα. Βεβαιωθείτε ότι σφίξατε και τις τρεις τρύπες του σφιγκτήρα το ίδιο.

Για να αφαιρέσετε την αιχμή του τρυπανιού γυρίστε το κλειδί σφίξιματος αριστερόστροφα μόνο με μια τρύπα και χαλαρώστε το σφιγκτήρα με το χέρι.

Αφού χρησιμοποιήσετε το σταυρόκλειδο, βεβαιωθείτε ότι το επαναφέρατε στην αρχική του θέση.

Για μηχάνημα με σφιγκτήρα χωρίς κλειδί (Εικ. 6)

Κρατήστε το δακτύλιο και γυρίστε το μανίκι αριστερόστροφα για να ανοίξουν οι σιαγόνες του σφιγκτήρα. Βάλτε την αιχμή μέσα στο σφιγκτήρα όσο μπορεί να πάει. Κρατήστε το δακτύλιο σταθερά και γυρίστε το μανίκι δεξιόστροφα για να σφίξετε το σφιγκτήρα.

Για να αφαιρέσετε την αιχμή, κρατήστε το δακτύλιο και γυρίστε το μανίκι αριστερόστροφα.

ΛΕΙΤΟΥΡΓΙΑ

Κράτημα του εργαλείου

Για Μοντέλα DP4700

Όταν λειτουργείτε το εργαλείο, κρατάτε το σταθερά με το ένα χέρι στο μέρος πιασίματος του εργαλείου και το άλλο χέρι στην πλάγια λαβή.

Λειτουργία τρυπάνισματος

Τρυπάνισμα σε ξύλο

Όταν τρυπάτε ξύλο μπορείτε να πετύχετε τα καλύτερα αποτελέσματα με τρυπάνια ξύλου που είναι εφοδιασμένα με καθοδηγητική βίδα. Η καθοδηγητική βίδα κάνει το τρυπάνισμα πιο εύκολο με το να τραβά το τρυπάνι προς τα μέσα του τεμαχίου εργασίας.

Τρυπάνισμα σε μέταλλο

Για να σταματήσετε το τρυπάνι από το να γλιστρήσει όταν αρχίζετε μια τρύπα, κάντε ένα βαθούλωμα με ένα ζουμπά και χτυπήστε στο σημείο που θέλετε να τρυπήσετε. Βάλτε τη μύτη του τρυπανιού στο βαθούλωμα και αρχίστε το τρυπάνισμα.

Όταν τρυπάτε μέταλλα να χρησιμοποιείτε κοπτικό λιπαντικό. Οι εξαιρέσεις είναι το σίδερο και ο μπρόντζος που πρέπει να τρυπούνται ξηρά.

ΠΡΟΣΟΧΗ:

- Βάζοντας υπερβολική πίεση πάνω στο μηχάνημα η ταχύτητα του τρυπανίσματος δεν αυξάνεται. Στην πραγματικότητα αυτή η υπερβολική πίεση θα καταστρέψει τη μύτη του τρυπανιού, μειώνοντας την αποδοτικότητα του μηχανήματος και την διάρκεια ζωής του.
- Στο εργαλείο/μύτη ασκείται τεράστια δύναμη περιστροφής τη στιγμή που διέρχεται από την οπή. Κρατάτε το μηχάνημα γερά και να είσαστε προσεκτικοί όταν το τρυπάνι αρχίζει να μπαίνει στο τεμάχιο εργασίας.
- Αν το τρυπάνι κολλήσει μπορείτε να το ελευθερώσετε εύκολα αν αντιστρέψετε την κατεύθυνση περιστροφής για να βγει έξω από την τρύπα το μηχάνημα. Αν όμως δεν κρατάτε το μηχάνημα γερά μπορεί να βγει έξω απότομα.
- Πάντοτε να στερεώνετε μικρά τεμάχια εργασίας σε μια μέγερνη ή σε κάποιο παρόμοιο στερεωτικό εργαλείο.
- Να αποφεύγετε τη διάνοιξη οπών σε υλικό το οποίο υποπέυεστε ότι ενδέχεται να περιέχει κρυμμένα καρφιά ή άλλα αντικείμενα τα οποία ενδέχεται να προκαλέσουν την εμπλοκή ή θραύση της μύτης.

ΣΥΝΤΗΡΗΣΗ

ΠΡΟΣΟΧΗ:

- Πάντοτε να σιγουρεύεστε ότι το εργαλείο είναι σβηστό και αποσυνδεδεμένο από το ρεύμα πριν επιχειρήσετε να κάνετε επιθεώρηση ή συντήρηση.
- Μην χρησιμοποιείτε ποτέ βενζίνη, πετρελαϊκό αιθέρα, διαλυτικό, αλκοόλη ή παρόμοιες ουσίες. Ενδέχεται να προκληθεί αποχρωματισμός παραμόρφωση ή ρωγμές.

Για την διατήρηση της ΑΣΦΑΛΕΙΑΣ και ΑΞΙΟΠΙΣΤΙΑΣ του προϊόντος, επισκευές, έλεγχος και αντικατάσταση των ψηκτρών άνθρακα, οποιαδήποτε άλλη συντήρηση ή ρύθμιση, πρέπει να εκτελούνται από Κέντρα Εξυπηρέτησης Εργοστασίου ή Κέντρα Εξουσιοδοτημένα από την Makita, πάντοτε με την χρησιμοποίηση ανταλλακτικών Makita.

ΠΡΟΑΙΡΕΤΙΚΑ ΕΞΑΡΤΗΜΑΤΑ

ΠΡΟΣΟΧΗ:

- Αυτά τα εξαρτήματα ή προσαρτήματα συνιστώνται για χρήση με το εργαλείο Makita που περιγράφηκε στις οδηγίες αυτές. Η χρήση οτιδήποτε άλλων εξαρτημάτων ή προσαρτημάτων μπορεί να προκαλέσει κίνδυνο τραυματισμού σε άτομα. Χρησιμοποιείτε τα εξαρτήματα ή προσαρτήματα μόνο για την χρήση που προορίζονται.

Εάν χρειάζεστε οποιαδήποτε βοήθεια για περισσότερες πληροφορίες σε σχέση με αυτά τα εξαρτήματα, αποτανθείτε στο τοπικό σας κέντρο εξυπηρέτησης Makita.

- Αιχμές τρυπανίσματος
- Σφιγκτήρας τρυπανιού χωρίς κλειδί
- Σταυρόκλειδο
- Λαβή 36

ΠΑΡΑΤΗΡΗΣΗ:

- Μερικά στοιχεία στη λίστα μπορεί να συμπεριλαμβάνονται στη συσκευασία εργαλείου ως στάνταρ εξαρτήματα. Μπορεί να διαφέρουν ανάλογα με τη χώρα.

ENG905-1

Θόρυβος

Το τυπικό A επίπεδο μετρημένου θορύβου καθορίζεται σύμφωνα με το EN60745:

Μοντέλο DP4700

Στάθμη πίεσης ήχου (L_{pA}): 86 dB (A)
Στάθμη δόνησης ήχου (L_{WA}): 97 dB(A)
Αβεβαιότητα (K): 3 dB (A)

Φοράτε ωτοασπίδες

ENG900-1

Κραδασμός

Η ολική τιμή δόνησης (άθροισμα τρι-αξονικού διανύσματος) καθορίζεται σύμφωνα με το EN60745:

Μοντέλο DP4700

Είδος εργασίας: τρυπάνισμα σε μέταλλο
Εκπομπή δόνησης ($a_{h,D}$): 2,5 m/s² ή λιγότερο
Αβεβαιότητα (K): 1,5 m/s²

ENG901-1

- Η δηλωμένη τιμή εκπομπής κραδασμών έχει μετρηθεί σύμφωνα με την πρότυπη μέθοδο δοκιμής και μπορεί να χρησιμοποιηθεί για τη σύγκριση ενός εργαλείου με άλλο.
- Η δηλωμένη τιμή εκπομπής κραδασμών μπορεί να χρησιμοποιηθεί και στην προκαταρκτική αξιολόγηση έκθεσης.

ΠΡΟΕΙΔΟΠΟΙΗΣΗ:

- Η εκπομπή κραδασμών κατά τη χρήση του ηλεκτρικού εργαλείου σε πραγματικές συνθήκες μπορεί να διαφέρει από τη δηλωμένη τιμή εκπομπής ανάλογα με τον τρόπο χρήσης του εργαλείου.
- Φροντίστε να λάβετε τα κατάλληλα μέτρα προστασίας του χειριστή βάσει υπολογισμού της έκθεσης σε πραγματικές συνθήκες χρήσης (λαμβάνοντας υπόψη όλες τις συνιστώσες του κύκλου λειτουργίας όπως τους χρόνους που το εργαλείο είναι εκτός λειτουργίας και όταν βρίσκεται σε αδρανή λειτουργία πέραν του χρόνου ενεργοποίησης).

Μόνο για χώρες της Ευρώπης

Δήλωση Συμμόρφωσης ΕΚ

Η Makita δηλώνει ότι τα ακόλουθα μηχανήματα:

Χαρακτηρισμός μηχανήματος:

Τρυπάνι

Αρ. μοντέλου/ Τύπος: DP4700

Συμμορφώνονται με τις ακόλουθες Ευρωπαϊκές

Οδηγίες:

2006/42/ΕΚ

Κατασκευάζονται σύμφωνα με τα ακόλουθα πρότυπα ή έγγραφα τυποποίησης:

EN60745

Το αρχείο τεχνικών στοιχείων, σύμφωνα με την Οδηγία 2006/42/ΕΚ, διατίθεται από:

Makita, Jan-Baptist Vinkstraat 2, 3070, Βέλγιο

3.8.2015



Yasushi Fukaya

Διευθυντής

Makita, Jan-Baptist Vinkstraat 2, 3070, Βέλγιο

Genel görünüşün açıklanması

1 Düşük	5 Kilitleme düğmesi	9 Mandren anahtarı
2 Yüksek	6 Ters dönüş mandalı	10 Manşon
3 Hız kontrol vidası	7 Yan kavrama kolu	11 Segman
4 Anahtar tetik	8 Sıkıştırma	

TEKNİK ÖZELLİKLER

Model	6402	DP4700
Kapasiteler		
Çelik	10 mm	13 mm
Tahta	21 mm	36 mm
Yüksüz hız (dak ⁻¹)	0 – 1.200	0 – 550
Toplam uzunluk	264 mm	275 mm
Net ağırlık	1,5 kg	2,2 kg
Emniyet sınıfı	□/II	□/II

- Sürekli yapılan araştırma ve geliştirmelerden dolayı, burada belirtilen özellikler önceden bildirilmeksizin değiştirilebilir.
- Özellikler ülkeden ülkeye değişebilir.
- EPTA-Prosedürü 01/2003 uyarınca ağırlık

ENE032-1

Kullanım amacı

Bu aletin ahşap, metal ve plastik malzemede delme için kullanılması amaçlanmıştır.

ENF002-2

Güç kaynağı

Makinanın, yalnızca isim levhasında belirtilenle aynı voltajlı güç kaynağına bağlanması gerekir ve yalnızca tek fazlı AC güç kaynağıyla çalıştırılabilir. Çifte yalıtımlıdır ve bu sebeple topraklamasız prizlerle de kullanılabilirler.

GEA010-1

Genel Elektrikli Alet Güvenliği

⚠ UYARI! Tüm güvenlik uyarılarını ve tüm talimatları okuyun. Uyarılara ve talimatlara uyulmaması elektrik şoku, yangın ve/veya ciddi yaralanmalar ile sonuçlanabilir.

Tüm uyarıları ve talimatları ilerde başvurmak için saklayın.

GEB001-6

MATKAP GÜVENLİK UYARILARI

1. **Aletle birlikte sağlanmışsa yardımcı tutamağı/tutamakları kullanın.** Kontrol kaybı yaralanmaya neden olabilir.
2. **Kesici aksesuarın görünmeyen kabloları ya da aletin kendi kordonuna temas etme olasılığı bulunan yerlerde çalışırken elektrikli aletleri yalıtımlı kavrama yüzeylerinden tutun.** Kesici aksesuarın "akımlı" bir telle temas etmesi elektrikli aletin yalıtımsız metal kısımlarını "akımlı" hale getirebilir ve kullanıcıyı elektrik şokuna maruz bırakabilir.
3. **Her zaman yere sağlam basın.** Makineyi yüksekte kullandığınızda, altında kimsenin olmadığından emin olun.
4. **Makineyi iki elinizle sıkıca tutun.**

5. **Ellerinizi dönen parçalardan uzak tutun.**
6. **Makineyi çalışır durumda bırakmayın. Makineyi sadece elinizde iken çalıştırın.**
7. **Kullanılan ucu veya iş parçasını işlemden hemen sonra ellemeyin; bunlar çok sıcak olup derinizi yakabilir.**
8. **Bazı malzemeler zehirli olabilen kimyasallar içerirler. Toz yutmayı ve cilt temasını önlemek için tedbir alın. Malzeme sağlayıcısının güvenlik bilgilerine uyun.**

BU TALİMATLARI MUHAFAZA EDİNİZ.**UYARI:**

Ürünü kullanırken (defalarca kullanınca kazanılan) rahatlık ve tanıdıklık duygusunun ilgili ürünün güvenlik kurallarına sıkı sıkıya bağlı kalmanın yerine geçmesine İZİN VERMEYİN. YANLIŞ KULLANIM veya bu kullanma kılavuzunda belirtilen emniyet kurallarına uymama ciddi yaralanmaya neden olabilir.

İŞLEVSEL NİTELİKLER**DİKKAT:**

- Alet üzerinde ayarlama ya da işleyiş kontrolü yapmadan önce aletin kapalı ve fişinin çekili olduğundan daima emin olun.

Anahtar işlemi (Şek. 1)**DİKKAT:**

- Makinayı fişe takmadan önce, anahtar tetiğinin düzgün çalıştığından ve bırakıldığında "OFF" (KAPALI) pozisyona döndüğünden emin olun.

Makinayı çalıştırmak için anahtar tetiği çekin. Makinanın hızı anahtar tetiğinin üzerine daha fazla bastırılarak artırılır. Durdurmak için anahtar tetiği bırakın.

Aralıksız çalışma için anahtar tetiği çekin ve kilitlemesine basın.

Makinayı kilitleli pozisyondan çıkarmak için, tetiği tamamen çekip sonra serbest bırakın.

Maksimum alet hızının (değişken) sınırlandırılabilmesi için bir hız kontrol vidası sağlanmıştır.

Hız kontrol vidasını daha yüksek hız için saat yönünde, daha düşük hız içinse saatin aksi yönde çevirin.

Anahtar işleminin ters çevrilmesi

Modeli DP4700 için (Şek. 2)

Bu makinanın dönme yönünü değiştirmek için ters dönüş mandalı vardır. Saat yönü (ileri) dönme için, ters dönüş mandalını ⚙️ pozisyonuna, saat yönünün tersi (geri) dönme için de ⚙️ pozisyonuna getirin.

Modeli 6402 için (Şek. 3)

Bu makinanın dönme yönünü değiştirmek için ters dönüş mandalı vardır. Saat yönünde (ileri) dönme için, ters dönüş mandalını "FWD" pozisyonuna, saat yönünün tersi (geri) yönde dönme için de "REV" pozisyonuna getirin.

DİKKAT:

- Delmeden önce her zaman dönme yönünü kontrol edin.
- Ters dönüş mandalını, makina tamamen durduktan sonra kullanın. Makina durmadan dönme yönünü değiştirmek makinaya zarar verebilir.

MONTAJ

DİKKAT:

- Alet üzerinde herhangi bir iş yapmadan önce aletin kapalı ve fişinin çekili olduğundan daima emin olun.

Yan kavrama kolunun takılması (yardımcı tutamak)

Modeli DP4700 için (Şek. 4)

DİKKAT:

- Kullanmadan önce daima yan kavrama kolunun sağlam bir şekilde takılı olduğundan emin olun.

Yan kavrama kolunu alete sıkıca vidalayın.

Ucun takılması veya çıkarılması

Standart anahtarlı mandrene sahip aletler için (Şek. 5)

Ucu takmak için mandrenin içinde gidebileceği kadar yerleştirin. Mandreni elle sıkıştırın. Mandren anahtarını her üç deliğe de sokup saat yönünde sıkıştırın. Her üç deliği de aynı oranda sıkıştırdığınızdan emin olun.

Ucu çıkarmak için mandren anahtarını, sadece bir delik için saat yönünün tersine çevirin, sonra mandreni elle gevşetin.

Mandren anahtarını kullandıktan sonra, orijinal konumuna getirdiğinizden emin olun.

Anahtarsız mandrene sahip aletler için (Şek. 6)

Mandren ağızlarını açmak için, segmanı tutup manşonu saat yönünün tersine çevirin. Ucu mandrenin içinde gidebileceği kadar yerleştirin. Mandreni sıkıştırmak için, segmanı sıkıca tutup manşonu saat yönünde çevirin.

Ucu çıkarmak için, segmanı tutup manşonu saat yönünün tersine çevirin.

KULLANIM

Aleti tutma

Modeli DP4700 için

Tek elinizle aletin kavrama bölümünden sıkıca tutun ve diğer elinizle yan kavrama kolundan tutarak aleti kullanın.

Delme kullanımı

Tahta delerken

Tahta delerken, kılavuz vidalı tahta uçlarıyla en iyi sonuçlar elde edilir. Kılavuz vida, ucu iş parçasına çekmek suretiyle delme işlemini kolaylaştırır.

Metal delerken

Delik delmeye başlarken, ucun kaymasını engellemek için zimba ve çekiç yardımı ile delik açılacak noktaya çentik açın. Çentik üstüne matkap ucunu yerleştirip delmeye başlayın.

Metal delerken kesme soğutucusu sıvıyı kullanın. Ancak demir ve çelik istisna olup kuru olarak delinmelidir.

DİKKAT:

- Makinaya aşırı baskı yapıldığında delme işlemi hızlanmayacaktır. Aşırı baskı ucun yıpranmasına, makina performansının düşmesine ve makinanın kullanım ömrünün kılmasına yol açacaktır.
- Delip çıkma sırasında makina ve uç üzerinde çok büyük güç uygulanır. Uç, iş parçasını delip çıkmaya başladığında makinayı sıkı tutun ve dikkat sarf edin.
- Sıkışan bir uç, makinayı ters yöne döndürerek kolayca çıkartılabilir. Fakat bu durumda makinayı sıkıca tutmak gerekir, aksi halde makina darbe ile aniden elden çıkabilir.
- Küçük iş parçalarını delerken, mengene ya da benzeri sabit tutucu aletler kullanın.
- İçinde ucun takılmasına ya da kırılmasına neden olabilecek gizli çiviler ya da başka şeyler bulunduğu şüphelendiğiniz malzemeleri delmekten kaçının.

BAKIM

DİKKAT:

- Muayene ya da bakım yapmadan önce aletin kapalı ve fişinin çekili olduğundan daima emin olun.
- Benzin, tiner, alkol ve benzeri maddeleri kesinlikle kullanmayın. Renk değişimi, deformasyon veya çatlaklar oluşabilir.

Aleti EMNİYETLİ ve ÇALIŞMAYA HAZIR durumda tutmak için onarımlar, karbon fırça muayenesi ve değiştirilmesi, başka her türlü bakım ve ayarlamalar daima Makita yedek parçaları kullanılarak Makita Yetkili Servis Merkezleri tarafından yapılmalıdır.

İSTEĞE BAĞLI AKSESUARLAR

DİKKAT:

- Bu el kitabında belirtilen Makita aletiniz ile kullanılmaları bu aksesuarlar ve ek parçaların tavsiye edilmektedir. Herhangi başka bir aksesuar ya da ek parça kullanılması insanlar için bir yaralanma riski oluşturabilir. Aksesuarları ya da ek parçaları yalnızca belirtilmiş olan kullanım amaçlarına uygun olarak kullanın.

Bu aksesuarlarla ilgili daha fazla bilgiye ihtiyaç duyarsanız bulunduğunuz yerdeki yetkili Makita servisine başvurun.

- Matkap uçları
- Anahtarsız matkap mandreni
- Mandren anahtarı
- Kavrama 36

NOT:

- Listedeki bazı parçalar standart aksesuar olarak ürün paketinin içine dahil edilmiş olabilir. Aksesuarlar ülkeden ülkeye farklılık gösterebilir.

ENG905-1

Gürültü

EN60745 standardına göre belirlenen tipik A-ağırlıklı gürültü düzeyi:

Model DP4700

Ses basıncı düzeyi (L_{pA}): 86 dB (A)

Ses basıncı düzeyi (L_{WA}): 97 dB (A)

Belirsizlik (K): 3 dB (A)

Kulak koruyucuları takın

ENG900-1

Titreşim

EN60745 standardına göre hesaplanan titreşim toplam değeri (üç eksenli vektör toplamı):

Model DP4700

Çalışma modu: metal delme

Titreşim emisyonu ($a_{h,D}$): 2.5 m/s² veya daha az

Belirsizlik (K): 1.5 m/s²

ENG901-1

- Beyan edilen titreşim emisyon değeri standart test yöntemine uygun şekilde ölçülmüştür ve bir aleti bir başkasıyla karşılaştırmak için kullanılabilir.
- Beyan edilen titreşim emisyon değeri bir ön maruz kalma değerlendirmesi olarak da kullanılabilir.

UYARI:

- Bu elektrikli aletin gerçek kullanımı sırasındaki titreşim emisyonu aletin kullanım biçimlerine bağlı olarak beyan edilen emisyon değerinden farklı olabilir.
- Gerçek kullanım koşullarındaki maruz kalmanın bir tahmini hesaplaması temelinde operatörü koruyacak güvenlik önlemlerini mutlaka belirleyin (çalışma döngüsü içerisinde aletin kapalı olduğu ve aktif durumda olmasının yanı sıra boşta çalıştığı zamanlar gibi, bütün zaman dilimleri göz önünde bulundurulur değerlendirilmelidir).

Sadece Avrupa ülkeleri için

EC Uygunluk Beyanı

Biz Makita Corporation beyan ederiz ki aşağıdaki makine(ler):

Makine Adı:

Matkap

Model No./ Tipi: DP4700

Aşağıdaki Avrupa Direktiflerine uygundur:

2006/42/EC

Aşağıdaki standartlara veya standartlaştırılmış belgelere uygun olarak imal edilmişlerdir:

EN60745

2006/42/EC uyumluluğuna ilişkin teknik dosyaya şuradan ulaşılabilir:

Makita, Jan-Baptist Vinkstraat 2, 3070, Belçika

3.8.2015



Yasushi Fukaya

Müdür

Makita, Jan-Baptist Vinkstraat 2, 3070, Belçika

Makita Jan-Baptist Vinkstraat 2, 3070, Belgium
Makita Corporation Anjo, Aichi, Japan

8832551947

www.makita.com

IDE