

DUM604 ***SCHERBLATTWECHSEL***

**ANLEITUNG SCHERBLATTWECHSEL
FÜR AKKU-GRAS-/STRAUCHSCHERE**

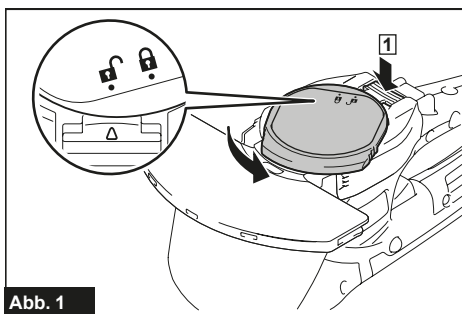


VORSICHT: Vergewissern Sie sich vor der Durchführung stets, dass das Werkzeug ausgeschaltet und der Akku abgenommen ist.

Schritt 1: Demontieren des Grasscherblatts

1.1 Während Sie den Verriegelungshebel drücken, drehen Sie die Bodenabdeckung entgegen dem Uhrzeigersinn, bis das Symbol des offenen Schlosses auf der Bodenabdeckung auf den Pfeil am Verriegelungshebel ausgerichtet ist.

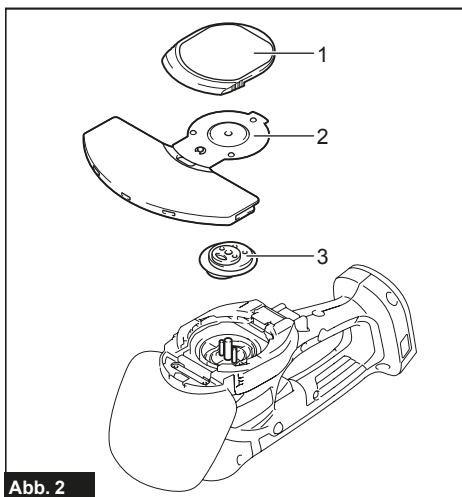
Abb.1: Verriegelungshebel



1.2 Heben Sie die Bodenabdeckung hoch und entnehmen das Grasscherblatt und optional die Kurbel. (Die Kurbel kann im Werkzeug verbleiben.)

VORSICHT: Schnittgefahr, das Grasscherblatt ist scharfkantig. Nutzen Sie wie abgebildet den Aufbewahrungsbehälter.

Abb.2: 1. Bodenabdeckung, 2. Grasscherblatt, 3. Kurbel



Schritt 2: Montieren des Strauchscherblatts

2.1 Halten Sie die Kurbel, die Bodenabdeckung und das Strauchscherblatt bereit.

Abb.3: 1. Kurbel, 2. Bodenabdeckung, 3. Strauchscherblatt

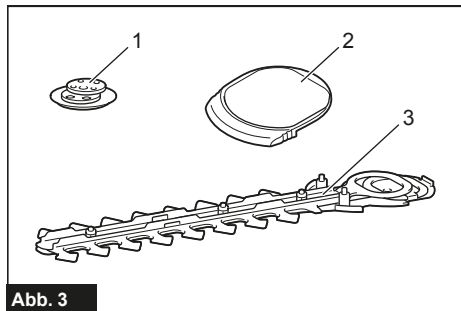


Abb. 3

2.2 Stellen Sie die drei Stifte so ein, dass sie auf der Ausrichtlinie fluchten.

Abb.4: Ausrichtlinie

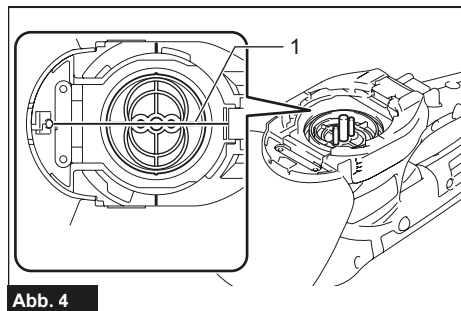


Abb. 4

Tragen Sie ein wenig Getriebefett (Art.-Nr.: 199450-5) auf den Rand der Kurbel auf. Setzen Sie die Kurbel so auf die Stifte, dass der kleine und der große Ring nach unten weisen. Siehe Abb. 5.1. Bei Montage des Grasscherblatts muss der kleine und der große Ring nach oben weisen, siehe Abb. 5.2.

Abb.5.1: 1. Kurbel

Abb.5.2: 1. Kurbel

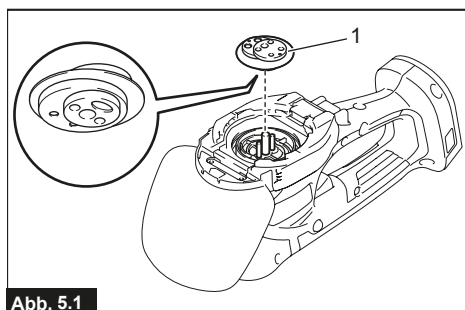


Abb. 5.1

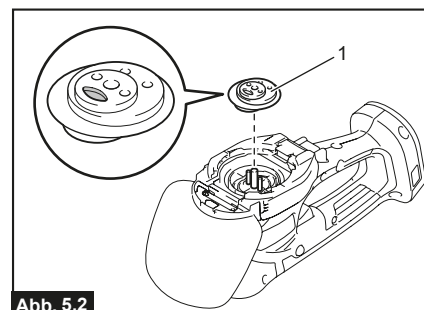
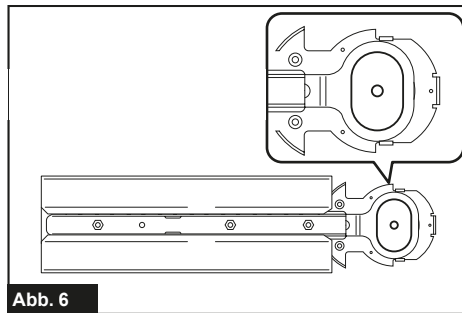


Abb. 5.2

2.4 Verschieben Sie das Strauchscherblatt so, dass die Öffnung in der Grundplatte in der Mitte der Ringe des Blatts positioniert ist.

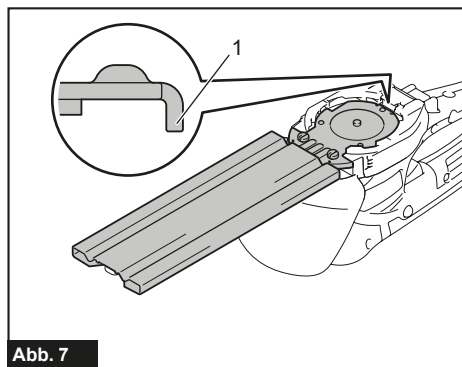
VORSICHT: Schnittgefahr, das Strauchscherblatt ist scharfkantig. Nutzen Sie den Aufbewahrungsbehälter.

Abb.6



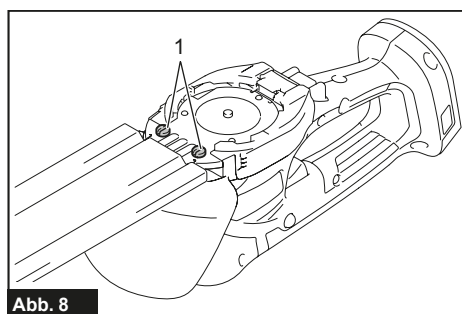
2.5 Drehen Sie das Strauchscherblatt um und montieren Sie es so, dass der Stift am Werkzeug in die Öffnung des Strauchscherblatt passt. Führen Sie die Klaue der Grundplatte in die dafür vorgesehene Nut des Werkzeugs ein. Vergewissern Sie sich, dass das Strauchscherblatt einwandfrei befestigt ist.

Abb.7: Klaue



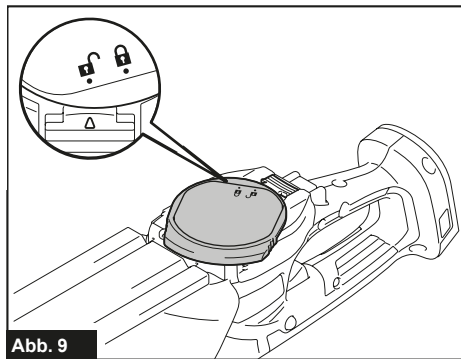
2.6 Ziehen Sie die beiden Schrauben mit einem Schraubendreher fest an.

Abb.8: Schrauben



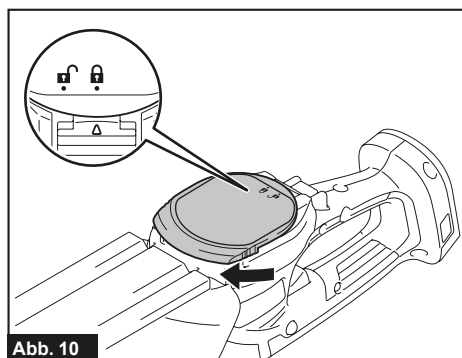
2.7 Platzieren Sie die Bodenabdeckung so, dass das Symbol des offenen Schlosses an der Bodenabdeckung auf den Pfeil am Verriegelungshebel ausgerichtet ist.

Abb.9



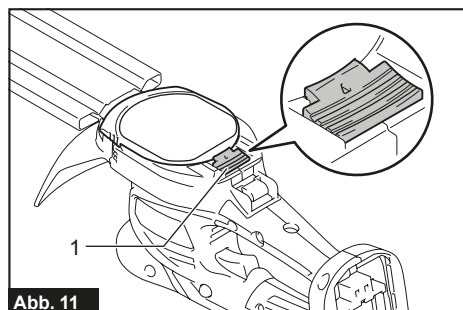
2.8 Während Sie die Bodenabdeckung drücken, drehen Sie die Bodenabdeckung im Uhrzeigersinn, bis das Symbol des geschlossenen Schlosses an der Bodenabdeckung auf den Pfeil am Verriegelungshebel ausgerichtet ist.

Abb.10



2.9 Vergewissern Sie sich, dass der Verriegelungshebel in der Nut der Bodenabdeckung sitzt.

Abb.11: Verriegelungshebel



3.0 Entfernen Sie den Aufbewahrungsbehälter und schalten Sie das Werkzeug ein, um zu prüfen, ob es ordnungsgemäß funktioniert. Falls die Schermesser nicht ordnungsgemäß funktionieren, stehen die Messer nicht richtig mit der Kurbel in Eingriff. Entfernen Sie die Messer, und montieren Sie sie wieder. Benutzen Sie das Werkzeug niemals ohne die Bodenabdeckung.