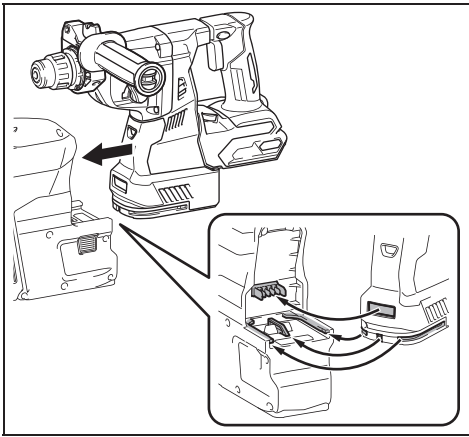


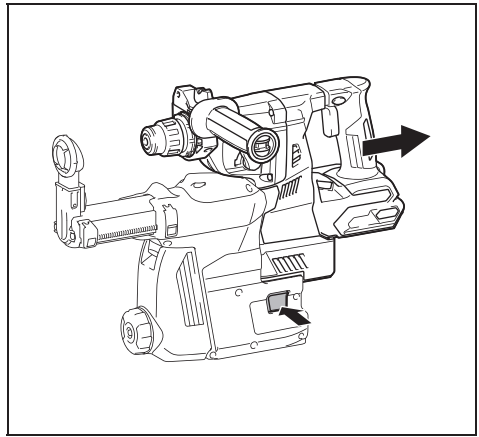


DX12
DX14

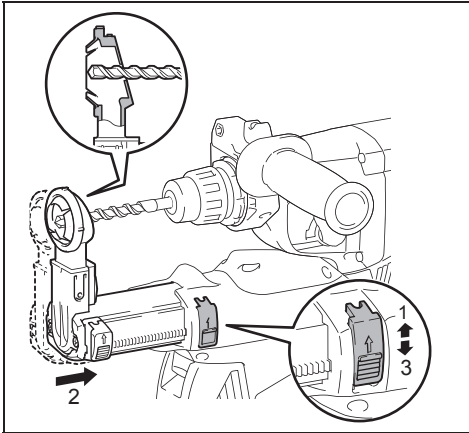
EN	Dust Collection System	Instruction Manual
PTBR	SISTEMA DE COLETA DE PÓ	Manual de instruções
FR	Système D'aspiration Des Poussières	Manuel d'instructions
DE	Staubabsaugung	Gebrauchsanleitung
IT	Sistema di raccolta polveri	Istruzioni per l'uso
NL	Stofopvangsysteem	Gebruiksaanwijzing
ES	Sistema de Recolección de Polvo	Manual de instrucciones
PT	SISTEMA DE COLETA DE PÓ	Manual de instruções
DA	Støvsopsamlingsystem	Brugervejledning
EL	Σύστημα συλλογής σκόνης	Εγχειρίδιο οδηγιών
TR	Toz Toplama Sistemi	Kullanım Kılavuzu
SV	Dammuppsamlingssystem	Bruksanvisning
NO	Støvsopsamlingsystem	Bruksanvisning
FI	Pölynkeräysjärjestelmä	Käyttöohje
LV	Putekļu savākšanas sistēma	Lietošanas rokasgrāmata
LT	Dulkių surinkimo sistema	Naudojimo instrukcija
ET	Tolmukogumissüsteem	Kasutusjuhend
PL	System Zbierania Pyłu	Instrukcja obsługi
HU	Porgyűjtő rendszer	Használati útmutató
SK	Systém odsávania prachu	Návod na obsluhu
CS	Systém k odsávání prachu	Návod k použití
SL	Sistem za zbiranje prahu	Navodila za uporabo
SQ	Sistemi i pluhur-mbledhëses	Manual Udhëzimi
BG	Прахоуловителна система	Упътване за работа
HR	Sustav za skupljanje prašine	Upute za korištenje
MK	Систем за собирање прашина	Упатство за работа
SR	Систем за прикупљање праšине	Упутство за употребу
RO	Sistem de aspirare a prafului	Manual de instrucțiuni
UK	Пиловлловлювальна система	Інструкція з експлуатації
RU	Система Пылеулавливания	Инструкция по эксплуатации
KK	Шаң түтү жүйөсү	Пайдалану жөнүндөгү нұсқаулық
ZHCN	集尘系统	使用说明书
ZHTW	集塵裝置系統	使用說明書
KO	집진기	사용 설명서
ID	Sistem Pengumpul Debu	Buku Petunjuk
VI	Hệ Thống Hút Bụi	Hướng dẫn sử dụng
TH	ระบบดูดฝุ่น	คู่มือใช้งาน
FA		سیستم گردگیر
AR		نظام تجميع الغبار



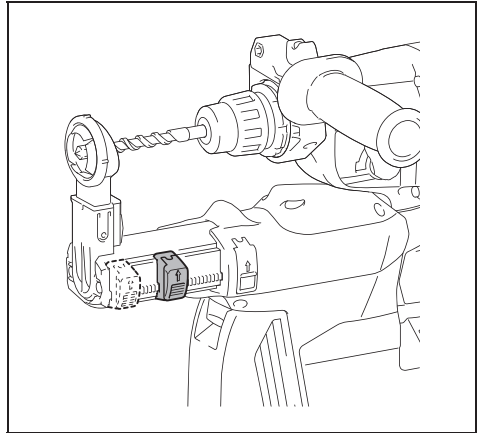
1



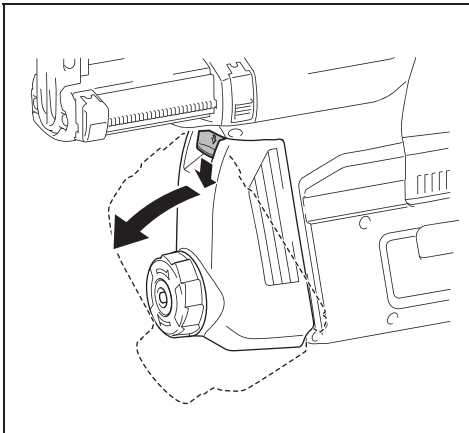
2



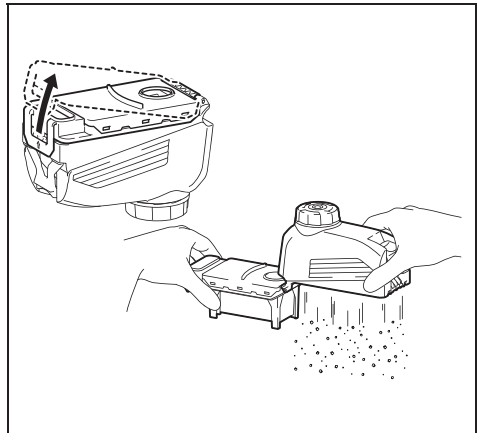
3



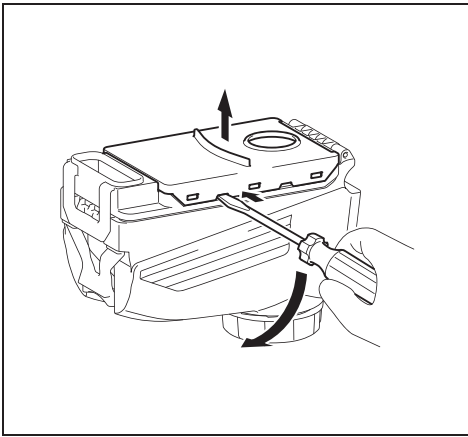
4



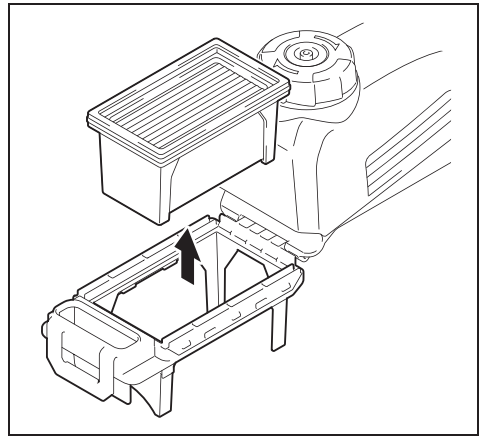
5



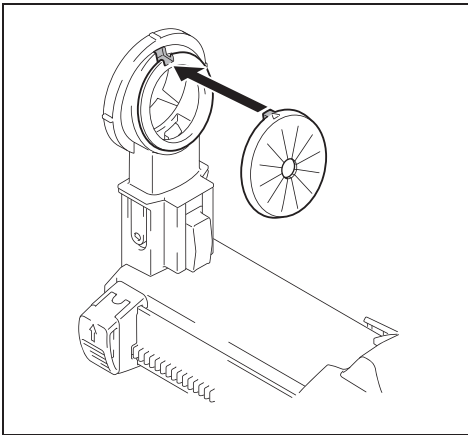
6



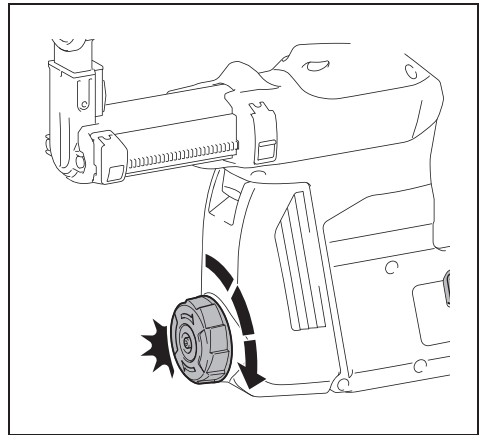
7



8



9



10

ENGLISH (Original instructions)

Be sure to read the instruction manual of the power tool before using the dust collection system with the power tool.

CAUTION:

- Always be sure that the tool is switched off and battery cartridge is removed before carrying out any work on the tool. Failure to do so may result in serious personal injury from accidental start-up.
- Do not use the tool in wet conditions such as work on concrete surface and the similar.
- Do not point the nozzle at yourself or others when releasing the nozzle by pushing up the guide adjustment button.
- Always follow national laws, regulations and ordinance which prescribe working with materials hazardous to health.
- Wear respiratory protection when emptying the dust case.

NOTICE:

- Before installing the dust collection system, make sure that the attachment points and the power tool itself, particularly the electrical interface on the power tool, are free from dust and foreign matter. After installing the dust collection system, also make sure that it is securely installed.
- Do not touch the filter section when cleaning it.
- Do not use a brush or air duster to clean the filter section. Using a brush or compressed air may damage the filter.

PORTUGUÊS DO BRASIL (Instruções originais)

Não deixe de ler o manual de instruções da ferramenta elétrica antes de usar o sistema de coleta de pó com a ferramenta elétrica.

PRECAUÇÃO:

- Antes de fazer qualquer trabalho na ferramenta, confirme sempre que ela está desligada e o cartucho de bateria foi removido. Do contrário, o acionamento acidental pode causar ferimentos pessoais graves.
- Não use a ferramenta na presença de umidade, como no trabalho em superfícies de concreto e semelhantes.
- Não vire o bocal para você ou para outras pessoas quando for liberá-lo pressionando o botão de ajuste da guia.
- Siga sempre as leis, os regulamentos e as determinações nacionais sobre o trabalho com materiais perigosos para saúde.
- Use proteção respiratória ao esvaziar o compartimento do pó.

OBSERVAÇÃO:

- Antes de instalar o sistema de coleta de pó, confirme que os pontos de fixação e a própria ferramenta elétrica, especialmente a interface elétrica na ferramenta elétrica, não contêm poeira ou material estranho. Depois de instalar o sistema de coleta de pó, confirme também que esteja instalado com firmeza.
- Não toque na seção do filtro quando for limpá-lo.
- Não use escova ou ar comprimido ao limpar a seção do filtro. Usar escova ou ar comprimido pode danificar o filtro.

FRANÇAIS (Instructions originales)

Veillez à lire le manuel d'instructions de l'outil électrique avant d'utiliser le système d'aspiration des poussières avec l'outil.

ATTENTION :

- Veillez à ce que l'outil soit hors tension et que la cartouche de batterie soit retirée avant d'effectuer tout travail sur l'outil. La non-observation de cette règle peut entraîner une blessure grave en raison d'un démarrage accidentel.
- N'utilisez pas l'outil dans des conditions humides, par exemple en travaillant sur une surface en béton ou une matière similaire.
- Ne dirigez pas la buse vers vous-même ou vers d'autres personnes lorsque vous la relâchez en appuyant sur le bouton de réglage du guide.
- Respectez toujours les lois, les réglementations et les décrets nationaux en vigueur en matière de travail avec des matières dangereuses pour la santé.
- Portez une protection respiratoire lorsque vous videz le logement à poussière.

REMARQUE :

- Avant d'installer le système d'aspiration des poussières, vérifiez que les points d'attache et l'outil électrique lui-même, notamment son interface électrique, soient exempts de poussières et de corps étrangers. Après avoir installé le système d'aspiration des poussières, vérifiez également qu'il est bien installé.
- Ne touchez pas la section filtre lorsque vous le nettoyez.
- N'utilisez pas une brosse ou un aspirateur pneumatique pour nettoyer la section filtre. L'utilisation d'une brosse ou d'air comprimé peut endommager le filtre.

DEUTSCH (Original-Anleitung)

Lesen Sie unbedingt die Gebrauchsanleitung des Elektrowerkzeugs durch, bevor Sie die Staubabsaugung mit dem Elektrowerkzeug benutzen.

VORSICHT:

- Vergewissern Sie sich vor der Ausführung von Arbeiten am Werkzeug stets, dass das Werkzeug ausgeschaltet und der Akku abgenommen ist. Anderenfalls kann es zu schweren Personenschäden durch versehentliches Anlaufen kommen.
- Benutzen Sie das Werkzeug nicht bei nassen Verhältnissen, z. B. bei Arbeiten an Betonflächen o. Ä.
- Richten Sie die Düse nicht auf sich selbst oder andere Personen, wenn Sie die Düse durch Hochdrücken des Führungseinstellknopfes freigeben.
- Befolgen Sie stets die Gesetze, Vorschriften und Bestimmungen des jeweiligen Landes, die das Arbeiten mit gesundheitsschädlichen Materialien vorschreiben.
- Tragen Sie einen Atemschutz beim Entleeren des Staubsammelbehälters.

BEMERKUNG:

- Vergewissern Sie sich vor dem Anbringen der Staubabsaugung, dass die Befestigungspunkte und das Elektrowerkzeug selbst, insbesondere die elektrische Schnittstelle am Elektrowerkzeug, frei von Staub und Fremdkörpern sind. Stellen Sie außerdem nach der Montage der Staubabsaugung sicher, dass sie einwandfrei montiert ist.
- Vermeiden Sie eine Berührung des Filterteils beim Reinigen.
- Bürsten oder Druckluftreiniger sollten nicht zum Reinigen des Filterteils verwendet werden. Bei Verwendung einer Bürste oder von Druckluft kann der Filter beschädigt werden.

ITALIANO (Istruzioni originali)

Accertarsi di leggere le istruzioni per l'uso dell'utensile elettrico, prima di utilizzare il sistema di raccolta polveri con l'utensile elettrico.

ATTENZIONE:

- Accertarsi sempre che l'utensile sia spento e che la cartuccia della batteria sia stata rimossa, prima di eseguire qualsiasi intervento sull'utensile. La mancata osservanza di questa indicazione potrebbe risultare in gravi lesioni personali dovute all'avvio accidentale.
- Non utilizzare l'utensile in condizioni di bagnato, ad esempio per lavori su superfici in calcestruzzo e simili.
- Non puntare la bocchetta verso se stessi o altri quando si intende sganciare la bocchetta premendo verso l'alto il pulsante di regolazione della guida.
- Attenersi sempre alle leggi, alle normative e alle ordinanze nazionali che regolamentano il lavoro con materiali pericolosi per la salute.
- Indossare una protezione per la respirazione quando si intende svuotare il contenitore delle polveri.

AVVISO:

- Prima di installare il sistema di raccolta polveri, accertarsi che i punti di montaggio e l'utensile elettrico stesso, in particolare l'interfaccia elettrica sull'utensile elettrico, siano privi di polveri e corpi estranei. Dopo aver installato il sistema di raccolta polveri, accertarsi anche che sia installato saldamente.
- Non toccare la sezione del filtro quando si intende pulirlo.
- Non utilizzare una spazzola o una bomboletta di aria compressa per pulire la sezione del filtro. L'utilizzo di una spazzola o di aria compressa potrebbe danneggiare il filtro.

NEDERLANDS (Originele instructies)

Zorg ervoor dat u de gebruiksaanwijzing van het elektrisch gereedschap hebt gelezen voordat u het stofopvangsysteem gebruikt met het elektrisch gereedschap.

LET OP:

- **Controleer altijd of het gereedschap is uitgeschakeld en de accu is verwijderd alvorens enige werkzaamheden aan het gereedschap te verrichten.** Als u dat niet doet, kan dat na per ongeluk inschakelen leiden tot ernstig persoonlijk letsel.
- **Gebruik het gereedschap niet onder natte omstandigheden, zoals werkzaamheden op betonnen oppervlakken en dergelijke.**
- **Richt het mondstuk niet op uzelf of anderen wanneer u het mondstuk losmaakt door de stelknop van de geleider omhoog te duwen.**
- **Houd u altijd aan de nationale wetgeving, regelgeving en verordeningen aangaande werkzaamheden met materialen die schadelijk zijn voor de gezondheid.**
- **Draag een ademhalingsapparaat wanneer u de stofdoos leeg maakt.**

KENNISGEVING:

- **Voordat u het stofopvangsysteem aanbrengt, controleert u of de bevestigingspunten en het elektrisch gereedschap zelf, met name de elektrische aansluiting op het elektrisch gereedschap, vrij zijn van stof en vreemde voorwerpen. Nadat het stofopvangsysteem is aangebracht, controleert u of het stevig is bevestigd.**
- **Raak het filter-gedeelte niet aan bij het reinigen.**
- **Gebruik geen borstel of persluchtpestool om het filter-gedeelte te reinigen.** Als u een borstel of perslucht gebruikt, kan het filter worden beschadigd.

ESPAÑOL (Instrucciones originales)

Asegúrese de leer el manual de instrucciones de la herramienta eléctrica antes de utilizar el sistema de recolección de polvo con la herramienta eléctrica.

PRECAUCIÓN:

- **Asegúrese siempre de que la herramienta está apagada y el cartucho de batería retirado antes de realizar cualquier trabajo en la herramienta.** No hacerlo puede resultar en heridas personales graves a causa de una puesta en marcha accidental.
- **No utilice la herramienta en condiciones que se pueda mojar tales como en trabajos en superficies de hormigón y similares.**
- **No apunte con la boquilla hacia usted u otros cuando libere la boquilla empujando hacia arriba el botón de ajuste de la guía.**
- **Siga siempre las leyes, reglamentos y ordenanzas nacionales que establecen cómo trabajar con materiales peligrosos para la salud.**
- **Póngase protección respiratoria cuando vacíe la caja de polvo.**

AVISO:

- **Antes de instalar el sistema de recolección de polvo, asegúrese de que los puntos de sujeción y la propia herramienta eléctrica, particularmente la interfaz eléctrica de la herramienta eléctrica, están libres de polvo y materia extraña. Después de instalar el sistema de recolección de polvo, asegúrese también de que este está instalado firmemente.**
- **No toque la sección del filtro cuando lo esté limpiando.**
- **No utilice un cepillo o soplador para limpiar la sección del filtro.** La utilización de un cepillo o aire comprimido puede dañar el filtro.

PORTUGUÊS (Instruções originais)

Certifique-se de que lê o manual de instruções da ferramenta elétrica antes de utilizar o sistema de coleta de pó com a ferramenta elétrica.

PRECAUÇÃO:

- **Assegure sempre que a ferramenta é desligada e que a bateria é removida antes de realizar qualquer trabalho na ferramenta.** Caso contrário, podem resultar lesões físicas graves decorrentes do arranque acidental.
- **Não utilize a ferramenta em condições húmidas, tais como trabalhos em superfície de betão e similar.**
- **Não aponte o bocal para si próprio ou para outras pessoas quando soltar o bocal ao empurrar o botão de ajuste da guia para cima.**
- **Siga sempre as leis nacionais, os regulamentos e as regras que prescrevam o trabalho com materiais prejudiciais à saúde.**
- **Use proteção respiratória quando esvaziar a caixa do pó.**

OBSERVAÇÃO:

- Antes de instalar o sistema de coleta de pó, certifique-se de que os pontos de fixação e a ferramenta elétrica em si, particularmente a interface elétrica na ferramenta elétrica, estão isentos de pó e de materiais estranhos. Após instalar o sistema de coleta de pó, certifique-se também de que está instalado em segurança.
- Não toque na secção do filtro quando limpá-lo.
- Não utilize uma escova ou aspirador para limpar a secção do filtro. O uso de uma escova ou de ar comprimido pode danificar o filtro.

DANSK (Originale instruktioner)

Sørg for at læse brugervejledningen til maskinen, før du anvender støvopsamlingsystemet sammen med maskinen.

FORSIGTIG:

- Sørg altid for, at der er slukket for maskinen, og at akkuen er fjernet, før der foretages nogen form for arbejde på maskinen. Hvis dette ikke gøres, kan det medføre alvorlig personskade på grund af utilsigtet start.
- Undlad at bruge maskinen under våde forhold som f.eks. arbejde på betonoverflader og lignende.
- Undlad at rette dysen mod dig selv eller andre, når du frigør dysen ved at skubbe styrjusteringsknappen op.
- Overhold altid nationale love, regler og bekendtgørelser, der omhandler arbejde med sundhedsskadelige materialer.
- Bær åndedrætsværn, når støvbakken tømmes.

BEMÆRKNING:

- Før støvopsamlingsystemet monteres, skal du sikre dig, at monteringspunkterne og selve maskinen, især det elektriske stik på maskinen, er fri for støv og fremmedlegemer. Efter monteringen af støvopsamlingsystemet skal du også sikre dig, at det er monteret forsvarligt.
- Undlad at berøre filtersektionen, når den rengøres.
- Brug ikke en børste eller luftblæser til at rengøre filtersektionen. Brug af en børste eller komprimeret luft kan beskadige filteret.

ΕΛΛΗΝΙΚΑ (Πρωτότυπες οδηγίες)

Βεβαιωθείτε να διαβάσετε το εγχειρίδιο οδηγιών του ηλεκτρικού εργαλείου πριν χρησιμοποιήσετε το σύστημα συλλογής σκόνης με το ηλεκτρικό εργαλείο.

ΠΡΟΣΟΧΗ:

- Να βεβαιώνετε πάντα ότι έχετε σβήσει το εργαλείο και έχετε βγάλει την κασέτα μπαταριών πριν εκτελέσετε οποιαδήποτε εργασία σε αυτό. Αν δεν το κάνετε αυτό, μπορεί να προκληθεί σοβαρός προσωπικός τραυματισμός από την τυχαία εκκίνηση.
- Μη χρησιμοποιείτε το εργαλείο σε υγρές συνθήκες, όπως κατά την εκτέλεση εργασιών σε επιφάνεια τσιμέντου και παρόμοιες συνθήκες.
- Μη στρέψετε το ακροφύσιο προς το μέρος σας ή προς άλλους όταν απελευθερώνετε το ακροφύσιο πατώντας το κουμπί ρύθμισης οδηγού προς τα πάνω.
- Να τηρείτε πάντα τους εθνικούς νόμους, κανονισμούς και κανόνες που αναφέρονται στην εργασία με υλικά που είναι επικίνδυνα για την υγεία.
- Να φοράτε αναπνευστική προστασία όταν αδειάζετε τη θήκη σκόνης.

ΕΙΔΟΠΟΙΗΣΗ:

- Πριν την τοποθέτηση του συστήματος συλλογής σκόνης, βεβαιωθείτε ότι τα σημεία σύνδεσης και το ίδιο το ηλεκτρικό εργαλείο, ιδιαίτερα η ηλεκτρική διαπαφή του ηλεκτρικού εργαλείου, είναι καθαρά από σκόνη και ξένα σώματα. Μετά την τοποθέτηση του συστήματος συλλογής σκόνης, βεβαιωθείτε επίσης ότι έχει τοποθετηθεί με ασφάλεια.
- Μην αγγίζετε το τμήμα του φίλτρου όταν το καθαρίζετε.
- Μη χρησιμοποιείτε βούρτσα ή φυσήτρηρα αέρα για να καθαρίσετε το τμήμα του φίλτρου. Η χρήση βούρτσας ή πεπιεσμένου αέρα μπορεί να προκαλέσει βλάβη στο φίλτρο.

TÜRKÇE (Orijinal kılavuz)

Toz toplama sistemini elektrikli aletle kullanmadan önce elektrikli aletin kullanım kılavuzunu okuduğunuzdan emin olun.

DİKKAT:

- Alet üzerinde herhangi bir çalışma yapmadan önce aletin kapalı olduğundan ve batarya kartuşunun çıkartılmış olduğundan emin olun. Bunun yapılmaması, kazara çalıştırmadan kaynaklanan ciddi kişisel yaralanmalara neden olabilir.

- Aleti Islak koşullarda kullanmayın (örneğin beton veya benzeri yüzeylerde kullanırken).
- Kılavuz ayarlama düğmesini yukarı doğru iterken nozulu serbest bıraktığınızda nozulu kendinize veya başkalarına doğrultmayın.
- Sağlığa zararlı malmelerle çalışma kurallarını belirleyen ulusal kanunlara, düzenlemelere ve tüzüklere daima uyun.
- Toz kabını boşaltırken solunum koruma tertibatı kullanın.

ÖNEMLİ NOT:

- Toz toplama sisteminin montajını yapmadan önce, bağlantı noktalarının ve elektrikli aletin kendisinin, özellikle de elektrikli aletin üzerindeki elektriksiz teçhizatın üzerinde toz ve yabancı maddeler bulunmadığından emin olun. Toz toplama sisteminin montajını yaptıktan sonra, sağlam bir şekilde monte edilip edilmediğini kontrol edin.
- Temizleme sırasında filtre kısmına dokunmayın.
- Filtre kısmını temizlemek için fırça ya da toz temizleyici hava spreyi kullanmayın. Fırça ya da toz temizleyici hava spreyi kullanılması filtreye zarar verebilir.

SVENSKA (Ursprunglig bruksanvisning)

Läs noggrant igenom bruksanvisningen till verktyget innan du börjar använda dammuppsamlingsystemet tillsammans med verktyget.

VAR FÖRSIKTIG!

- Kontrollera alltid att verktyget är avstängt och batterikassetten avtagen innan du utför någon form av arbete på verktyget. Annars finns det risk för allvarliga personskador om verktyget skulle råka starta av misstag.
- Använd inte verktyget under blöta förhållanden, som t.ex. för arbete på betongytor och liknande.
- Rikta aldrig munstycket mot dig själv eller någon annan när du frigör munstycket genom att trycka upp guidejusterknappen.
- Följ alltid gällande lagar, förordningar och regler angående arbete med hälsofarliga ämnen.
- Bär andningskydd när du tömmer dammboxen.

OBSERVERA:

- Kontrollera innan du installerar dammuppsamlingsystemet att monteringspunkterna och själva verktyget, i synnerhet det elektriska gränssnittet på verktyget, är fria från damm och främmande föremål. Kontrollera även efter installationen att dammuppsamlingsystemet sitter ordentligt fast.
- Undvik att röra vid filterdelen när den ska rengöras.
- Använd inte borstar eller tryckluft för att rengöra filterdelen. Användning av borstar eller tryckluft kan skada filtret.

NORSK (Originalinstruksjoner)

Pass på å lese bruksanvisningen for elektroverktøyet før du bruker støvoppsamlingsystemet sammen med elektroverktøyet.

FORSIKTIG:

- Kontroller alltid at verktøyet er slått av og at batteriet er fjernet før det utføres arbeid på verktøyet. Hvis dette ikke følges, kan det forekomme alvorlig personskade på grunn av utilsiktet oppstart.
- Ikke bruk verktøyet i våte omgivelser, for eksempel til arbeid på betongflater og lignende.
- Ikke vend dysen mot deg selv eller andre når du avsikrer dysen ved å skyve styrejusteringsknappen oppover.
- Følg alltid nasjonale lover, forskrifter og ordnanser som regulerer arbeid med helsefarlige materialer.
- Bruk åndedrettsvern når støvbeholderen tømmes.

MERKNAD:

- Kontroller før montering av støvoppsamlingsystemet at festepunktene og selve elektroverktøyet, spesielt det elektriske kontaktpunktet på elektroverktøyet, er uten støv og fremmedlegemer. Kontroller også at støvoppsamlingsystemet er godt festet etter at det er montert.
- Ikke rør filterdelen når den rengjøres.
- Ikke bruk en børste eller blåseanordning til rengjøring av filterdelen. Børste eller trykkluft kan skade filteret.

SUOMI (Alkuperäiset ohjeet)

Muista lukea sähkötyökalun käyttöohje ennen kuin käytät pölynkeräysjärjestelmää sähkötyökalun kanssa.

⚠️ HUOMIO:

- Varmista aina, että työkalu on pois päältä ja akku on irrotettu ennen minkäänlaisten huoltotoimenpiteiden tekemistä työkalulle. Tämän noudattamatta jättäminen voi johtaa vakavaan henkilövahinkoon tahattoman käynnistymisen takia.
- Älä käytä työkalua märissä olosuhteissa, kuten työskentele betonipinnalla tai vastaavalla.
- Älä suuntaa suutinta itseesi tai muihin, kun vapautat suuttimen painaman säätöpainiketta.
- Noudata aina paikallisia lakeja, säännöksiä ja määräyksiä, jotka koskevat työskentelyä terveydelle vaarallisten materiaalien kanssa.
- Käytä aina hengityssuojainta, kun tyhjennät pölylaatikon.

⚠️ HUOMAUTUS:

- Varmista ennen pölynkeräysjärjestelmän asentamista, että kiinnityskohdissa ja itse työkalussa, erityisesti työkalun sähköliitännässä, ei ole pölyä tai vieraita aineita. Varmista myös pölynkeräysjärjestelmän asentamisen jälkeen, että se on kunnolla asennettu.
- Älä koske suodatinosaan, kun puhdistat sitä.
- Älä käytä suodatinosan puhdistamiseen harjaa tai ilmapuhallinta. Harjan tai paineilman käyttäminen voi vaurioittaa suodatinta.

LATVIEŠU (Tulkojums no oriģinālvalodas)

Pirms putekļu savākšanas sistēmas lietošanas savienojumā ar elektroinstrumentu vispirms jāizlasa elektroinstrumenta lietošanas rokasgrāmata.

⚠️ UZMANĪBU!

- Pirms darba veikšanas ar instrumentu vienmēr pārlicinieties, vai tas ir izslēgts un vai akumulators ir izņemts. Pretējā gadījumā instruments var nejauši sākt darboties un izraisīt smagus ievainojumus.
- Nelietojiet instrumentu mitros apstākļos, strādājot uz betona virsmas un tamlīdzīgi.
- Nevērsiet sprauslu pret sevi vai citām personām, kad atbrīvojat sprauslu, nospiežot vadīklas regulēšanas pogu.
- Jāievēro visi valsts normatīvie akti un noteikumi, kas reglamentē darbu ar veselībai kaitīgiem materiāliem.
- Iztukšojot putekļu rezervuāru, valkājiet elpceļu aizsargu.

⚠️ IEVĒRĪBAI:

- Pirms putekļu savākšanas sistēmas uzstādīšanas pārbaudiet, vai putekļi un svešķermeņi neatrodas ne uz palģierīces stiprinājuma vietām, ne arī uz elektroinstrumenta virsmas, īpaši elektriskās saskarnes. Pēc putekļu savākšanas sistēmas uzstādīšanas pārbaudiet arī to, vai tā ir cieši nostiprināta.
- Tīrot filtru, nepieskarieties tam.
- Filtra tīrīšanai neizmantojiet suku vai saspiezt gaisa baloniņu. Pretējā gadījumā filtru var sabojāt.

LIETUVIŲ KALBA (Originalios instrukcijos vertimas)

Prieš pradėdami naudoti dulkių surinkimo sistemą su elektriniu įrankiu, būtinai perskaitykite šio naudojimo instrukciją.

⚠️ ATSARGIAI!

- Prieš pradėdami vykdyti bet kokius darbus su įrankiu, pasirūpinkite, kad jis būtų išjungtas, o akumulatorius – išimtas. Kitaip galima sunkiai susižaloti, netyčia įjungus įrenginį.
- Nenaudokite įrankio drėgnoje aplinkoje, pvz., betono paviršiuje ir pan.
- Išleisdami antgalį, spausdami kreiptuvo reguliavimo mygtuką, nenukreipkite antgalio į save ar kitus asmenis.
- Visada laikykitės nacionalinių įstatymų, reglamentų ir taisyklių, nurodančių, kaip dirbti su sveikatai pavojingomis medžiagomis.
- Tuštindami dulkių korpusą, dėvėkite kvėpavimo apsaugos priemones.

⚠️ DĖMESIO:

- Prieš įrengdami dulkių surinkimo sistemą, pasirūpinkite, kad ant prijungimo taškų ir paties elektrinio įrankio (ypač – jo elektros sąsajos) nebūtų dulkių ir pašalinių medžiagų. Įrengę dulkių surinkimo sistemą, patikrinkite, ar ji tvirtai sumontuota.
- Valydami filtro skyrių, jo nepalieskite.
- Filtru skyriaus nevalykite šepetiu arba oro srove. Šepetys arba suslėgtasis oras gali apgadinti filtrą.

EESTI (Originaaljuhend)

Enne tolmutolmu kogumissüsteemi kasutamist koos mootortööriistaga lugege kindlasti läbi mootortööriista kasutusjuhend.

⚠ ETTEVAATUST!

- Veenduge alati enne tööriistaga seonduvate toimingute alustamist, et tööriist on välja lülitatud ja akukassett eemaldatud. Vastasel juhul riskite soovimatust käivitamisest põhjustatud raskete kehavigastustega.
- Ärge kasutage tööriista märgades oludes, kui töötate nt betoonil vms pinnal.
- Ärge suunake otsakut enda ega teiste suunas, kui seda juhiku seadistusnuppu üles lükates vabastate.
- Järgige alati riiklikke seadusi, õigusnorme ja määrusi, millega reguleeritakse tervistkahjustavate materjalidega töötamist.
- Kasutage tolmutolmu guri tühjendamise ajal hingamisteede kaitsevahendeid.

⚠ PANGE TÄHELE:

- Veenduge enne tolmutolmu kogumissüsteemi paigaldamist, et mootortööriista ühenduspunktid ja tööriist ise (eriti mootortööriista elektriliides) on puhtad tolmust ja muust prahist. Veenduge pärast tolmutolmu kogumissüsteemi paigaldamist, et see on kindlalt ühendatud.
- Vältige filtriosa puhastamise ajal selle puudutamist.
- Ärge kasutage filtriosa puhastamiseks harja ega suruõhku. Harja või suruõhku kaustades võite filtrit kahjustada.

POLSKI (Oryginalna instrukcja)

Przed przystąpieniem do użytkowania systemu zbierania pyłu razem z elektronarzędziem należy koniecznie przeczytać instrukcję obsługi danego elektronarzędzia.

⚠ OSTROŻNIE:

- Przed przystąpieniem do jakichkolwiek czynności związanych z obsługą narzędzia należy koniecznie upewnić się, że narzędzie jest wyłączone, a akumulator został odłączony. Zignorowanie tego zalecenia grozi poważnymi obrażeniami ciała w razie przypadkowego uruchomienia.
- Nie używać narzędzia w warunkach dużej wilgotności, na przykład do prac na powierzchniach betonowych lub im podobnych.
- Dyszy otwieranej naciśnięciem przycisku regulacji przewodnicy nie wolno kierować na siebie lub inne osoby.
- Zawsze należy przestrzegać krajowych przepisów ustawowych, wykonawczych i zarządzeń, które określają zasady pracy z materiałami niebezpiecznymi dla zdrowia.
- Podczas opróżniania pojemnika na pył stosować ochronę dróg oddechowych.

⚠ PRZESTROGA:

- Przed zainstalowaniem systemu zbierania pyłu, należy upewnić się, że w miejscach mocowania i na samym elektronarzędziu, zwłaszcza na przyłączy elektrycznym elektronarzędzia nie ma kurzu i ciał obcych. Po zamontowaniu systemu zbierania pyłu należy również upewnić się, że system został prawidłowo zainstalowany.
- Podczas czyszczenia nie należy dotykać sekcji filtra.
- Do czyszczenia sekcji filtra nie wolno używać szczoteczki ani rozpylacza ze sprężonym powietrzem. Używanie szczoteczki lub rozpylacza ze sprężonym powietrzem grozi uszkodzeniem filtra.

MAGYAR (Eredeti útmutató)

Mielőtt a porgyűjtő rendszert az elektromos szerszámgéppel használná, olvassa el az elektromos szerszámgép használati útmutatóját.

⚠ FIGYELEM!

- Mielőtt bármilyen munkát végezne a szerszámon, mindig bizonyosodjon meg arról, hogy a szerszám ki van kapcsolva, és az akkumulátorkazetta ki van véve. Ennek elmulasztása esetén a gép véletlenül elindulhat, ami súlyos személyi sérülést okozhat.
- Ne használja a szerszámot nedves körülmények között, például nedves beton- vagy hasonló felületen.
- A szívőfejet ne irányítsa önmaga vagy mások felé, amikor a vezetőállító gombot felnyomja a fej kioldásához.
- Mindig tartsa be az egészségre ártalmas anyagokkal történő munkavégzésre vonatkozó helyi előírásokat, szabályokat és rendelkezleteket.
- A porgyűjtő kiürítésekor viseljen légzésvédelmi egyéni védőeszközt.

⚠ MEGJEGYZÉS:

- A porgyűjtő rendszer felszerelése előtt ellenőrizze, hogy a csatlakoztatási pontok és maga az elektromos szerszámgép, különösen annak elektromos csatlakozási felülete portól és szennyeződéstől mentes-e. A porgyűjtő rendszer felszerelése után ellenőrizze azt is, hogy biztosan van-e rögzítve.
- Tisztítás közben ne érjen a szűrőrészhez.

- **Ne használgjon kétét vagy légfúvót a szűrőrész tisztításához.** Kefe vagy sűrített levegő alkalmazása károsíthatja a szűrőt.

SLOVENSKY (Pôvodný návod)

Pred použitím systému odsávania prachu s elektrickým náradím si nezapadnite prečítať návod na obsluhu elektrického náradia.

POZOR:

- **Pred vykonávaním akejkoľvek práce na náradí sa vždy uistite, že je náradie vypnuté a akumulátor vybratý.** V opačnom prípade môže dôjsť k vážnemu zraneniu osôb v dôsledku náhodného spustenia zariadenia.
- **Nepoužívajte náradie vo vlhkom prostredí, ako je napríklad práca na betónovom povrchu a podobne.**
- **Pri uvoľňovaní dýzy potláčaním tlačidla nastavenia vodiaceho prvku nahor nemierte dýzou na seba ani na ostatných.**
- **Vždy dodržiavajte štátne zákony, predpisy a nariadenia, ktoré stanovujú spôsob práce s materiálmi nebezpečnými pre zdravie.**
- **Pri vyprázdňovaní nádoby na prach používajte ochranu dýchacieho ústrojenstva.**

UPOZORNENIE:

- **Pred inštaláciou systému odsávania prachu sa uistite, že sa na pripojovacích bodoch a samotnom elektrickom náradí, obzvlášť na elektrickom rozhraní náradia, nenachádza žiadny prach ani cudzia látka. Po inštalácii systému odsávania prachu sa tiež uistite, že je systém bezpečne nainštalovaný.**
- **Pri čistení sa nedotýkajte časti s filtrom.**
- **Na čistenie časti s filtrom nepoužívajte kefu ani sprej so stlačeným vzduchom.** Použitie kefy alebo stlačeného vzduchu môže poškodiť filter.

ČESKY (Původní návod)

Před použitím systému k odsávání prachu s elektrickým náradím si nezapomeňte přečíst návod k obsluze k náradí.

UPOZORNĚNÍ:

- **Než začnete s nástrojem provádět jakékoli práce, vždy se přesvědčte, že je vypnutý a má vyjmutý akumulátor.** Pokud tak neučiníte, může dojít k závažnému poranění způsobenému náhodným spuštěním.
- **Nástroj nepoužívejte ve vlhkém prostředí, například při práci na betonové podlaze apod.**
- **Při uvolňování trysky tlačítkem k seřízení vodítka nemierte tryskou na sebe ani na jiné osoby.**
- **Vždy dodržujte celostátní zákony, předpisy a vyhlášky, které stanovují postupy při práci s nebezpečnými materiály.**
- **Při vyprázdňování zásobníku na prach noste pomůcky na ochranu dýchacích cest.**

UPOZORNĚNÍ:

- **Před instalací systému k odsávání prachu, se ujistěte, že přípevňovací body a elektrické náradí, především jeho elektrické rozhraní, je bez prachu a bez cizích částic. Po nainstalování systému k odsávání prachu se ujistěte, že je bezpečně nainstalován.**
- **Při čištění se nedotýkejte sekce filtru.**
- **K čištění sekce filtru nepoužívejte štětec ani stlačený vzduch.** Štětec nebo stlačený vzduch může filtr poškodit.

SLOVENSKO (Prevod originalnih navodil)

Pred uporabo sistema za zbiranje prahu z električnim orodjem preberite navodila za uporabo električnega orodja.

POZOR:

- **Vedno preverite, ali je orodje izključeno in akumulatorski vložek odstranjen, preden začnete s kakršnimi koli deli na orodju.** Če tega ne upoštevate, lahko pride do resnih telesnih poškodb zaradi nezgodnega zagona.
- **Orodja ne uporabljati v vlažnih pogojih, kot je npr. za delo na betonski površini in podobno.**
- **Pri sproščanju šobe s pritiskom na nastavitveni gumb pazite, da šobe ne boste usmerili vase ali v druge.**
- **Vedno upoštevajte nacionalne zakone, predpise in navodila, ki veljajo za delo z zdravju nevarnimi materiali.**
- **Pri praznjenju posode za prah nosite dihalno zaščito.**

OPOMIN:

- **Pred namestitvijo sistema za zbiranje prahu se prepričajte, da na pritrdilnih točkah in električnem orodju samem, predvsem električnem vmesniku na orodju, ni prahu ali tujkov. Ko namestite sistem za zbiranje prahu, se vedno prepričajte, ali je varno nameščen.**
- **Pri čiščenju filtrirnega dela pazite, da se tega ne dotaknete.**
- **Filtrirnega dela ne čistite s krtačo ali sesalnikom za prah.** Krtača ali stisnjen zrak lahko poškodujeta filter.

SHQIP (Udhëzimet origjinale)

Sigurohuni të keni lexuar manualin e udhëzimit të veglës elektrike para përdorimit të sistemit të pluhur-mbledhëses me veglën elektrike.



KUJDES:

- Gjithmonë sigurohuni që vegla është fikur dhe fisheku i baterisë është hequr para se të kryeni ndonjë veprim në vegël. Në rast se nuk veproni kështu, ndezja aksidentale mund të shkaktojë lëndime të rënda personale.
- Mos e përdorni veglën në kushte me lagështi, si përdorimi në sipërfaqe betoni dhe vende të ngjashme.
- Mos e drejtoni grykën nga vetja ose të tjerët kur e hiqni atë, duke shtypur butonin e rregullimit të udhëzuesit.
- Gjithmonë respektoni ligjet kombëtare, rregulloret dhe dekretet që përcaktojnë punën me materiale të rrezikshme për shëndetin.
- Përdorni pajisje mbrojtëse të frymëmarrjes gjatë pastrimit të enës së pluhurit.



NJOFTIM:

- Para se të montoni sistemin e pluhur-mbledhëses, sigurohuni që kunjat montuese dhe vetë vegla elektrike, veçanërisht ndërfaqja elektrike në veglën elektrike, të mos jetë me pluhur dhe mbetje të jashtme. Pas montimit të sistemit të pluhur-mbledhëses, sigurohuni gjithashtu që është montuar në mënyrë të sigurt.
- Mos e prekni njësinë e filtrit kur jeni duke e pastruar atë.
- Mos përdorni furçe ose fshirëse pluhuri me ajër për pastrimin e njësisë së filtrit. Përdorimi i furçës ose ajrit të kompresuar e dëmton filtrin.

БЪЛГАРСКИ (Оригинални инструкции)

Моля, прочетете ръководството за експлоатация на електрическия уред, преди да използвате прахоуловителната система с него.



ВНИМАНИЕ:

- Винаги проверявайте дали уредът е изключен и батерията е извадена, преди да извършите каквито и да е действия по уреда. Пропускане на това може да доведе до сериозни наранявания поради случайни стартиране.
- Не използвайте уреда във влажна среда, например при работа на бетонна или подобна повърхност.
- Не насочвайте дюзата към себе си или други, когато освобождавате дюзата, като натискате бутона за регулиране на водача.
- Винаги спазвайте националното законодателство и разпоредби за работа с опасни за здравето материали.
- Когато изпразвате контейнера за прах, носете предпазни средства за дихателната система.



БЕЛЕЖКА:

- Преди да монтирате прахоуловителната система се уверете, че точките за закрепване и самият електрически инструмент, особено електрическият му интерфейс, са чисти, без прах и друго замърсяване. След като инсталирате прахоуловителната система, проверете дали е монтирана здраво.
- Не докосвайте отделението на филтъра, докато го почиствате.
- Не използвайте четка или прахосмукачка за почистване на отделението на филтъра. Използването на четка или въздух под налягане може да повреди филтъра.

HRVATSKI (Originalne upute)

Pažljivo pročitaite upute za korištenje električnog alata prije korištenja sustava za skupljanje prašine s alatom.



OPREZ:

- Uvijek pazite da je alat isključen i da je akumulator uklonjen prije bilo kakvog rada na alatu. Ako se ne pridržavate upozorenja, može doći do ozbiljnih ozljeda uzrokovanih slučajnim pokretanjem.
- Ne koristite alat u vlažnim uvjetima kao što su rad na površini betona i slično.
- Ne upirite mlaznicu prema sebi ili drugima pri otpuštanju mlaznice pritiskanjem tipke za podešavanje vodilice.
- Uvijek slijedite nacionalne zakone, uredbе i propise koji propisuju pravilno rukovanje materijalima opasnim po zdravlje.
- Koristite opremu za zaštitu organa za disanje pri pražnjenju spremnika za prašinu.



POZOR:

- Prije postavljanja sustava za skupljanje prašine, provjerite jesu li mjesta priključka, sam alat, te posebice sučelje električnog alata, čisti od prašine i prljavštine. Provjerite ispravnost instalacije nakon samog postavljanja sustava za skupljanje prašine.

- **Ne dirajte филтар прilikом чишћења.**
- **Ne користите четку или компримирани зрак за чишћење филтра.** Kоришћење четке или компримираног zraka може оштетити филтар.

МАКЕДОНСКИ (Оригинални упатства)

Осигурете се дека сте го прочитале упатството за работа со електричниот алат пред да го употребувате системот за собирање прашина со електричниот алат.

ВНИМАНИЕ:

- **Секогаш осигурувајте се дека алатот е исклучен и батеријата извадена пред да вршите каква било работа на алатот.** Доколку не направите така може да настане сериозна лична повреда од несакано стартување.
- **Ne користете го алатот во влажни услови како на пример за работа на бетонска површина и слично.**
- **Ne насочувајте ја млазницата кон себеси или кон други кога ќе ја ослободите млазницата со притискање на копчето за прилагодување на водилката.**
- **Секогаш следете ги националните закони, прописи и уредби коишто пропишуваат работење со материјали опасни за здравјето.**
- **Носете респираторна заштита кога го празните садот за прашина.**

НАПОМЕНА:

- **Пред да го монтирате системот за собирање на прашина, осигурете се дека точките за прикачување и самиот електричен алат, особено електричниот интерфејс на електричниот алат се без прашина и надворешни остатоци.** По монтирањето на системот за собирање на прашина, исто така осигурете се дека е безбедно монтиран.
- **Ne допирајте го делот со филтер кога го чистите.**
- **Ne користете четка или издувач со воздух под притисок за да го исчистите делот со филтер.** Користењето на четка или воздух под притисок може да го оштети филтерот.

СРПСКИ (Оригинална упатства)

Обавезно прочитајте упатство за електричну алатку пре коришћења система за прикупљање прашине са њом.

ОПРЕЗ:

- **Обавезно исклучите алатку и извадите батерију пре било каквог рада на алатки.** Уколико то не урадите, она може случајно да се покрене и повреди вас.
- **Немојте користити алатку у мокрој средини, рецимо током рада на бетонској површини и слично.**
- **Немојте окретати млазницу ка себи или другима када отпуштате млазницу притиском на дугме за подешавање војџе.**
- **Обавезно поштујте националне законе, прописе и одредбе кои уређују рад са материјалима опасним по здравље.**
- **Приликом пражњења spremника за прашину носите заштиту за дисајне путеве.**

ПАЖЊА:

- **Постарајте се да пре постављања система за прикупљање прашине на тачкама качења и самој алатки, поготово њеном електричном прикључку, не буде прашине нити страних материја.** Када поставите систем за прикупљање прашине, проверите да ли је чврсто постављен.
- **Немојте додиривати одељак филтера приликом чишћења.**
- **Немојте чистити одељак филтера четком нити компримованим ваздухом.** Четка или компримовани ваздух могу да оштете одељак филтера.

ROMÂNĂ (Instrucțiuni originale)

Citiți manualul de instrucțiuni al uneltei electrice înainte de a utiliza sistemul de aspirare a prafului cu unalta electrică.

ATENȚIE:

- **Înainte de a efectua lucrări asupra uneltei, verificați dacă aceasta este oprită și acumulatorul scos.** În caz contrar, unalta poate porni accidental și poate cauza vătămări corporale grave.
- **Nu utilizați unalta în condiții de umiditate, de exemplu prelucrarea suprafeței betonului sau lucrări similare.**
- **Nu îndreptați duza spre dumneavoastră sau spre alte persoane atunci când o îndepărtați prin apăsarea butonului de reglare a ghidajului.**
- **Respectați legislația națională, regulamentele și hotărârile privind lucrul cu materiale dăunătoare sănătății.**
- **Purtați dispozitive de protecție respiratorie atunci când goliți colectorul de praf.**

OBSEVAȚIE:

- Înainte de a monta sistemul de aspirare a prafului, verificați punctele de prindere și unealta, în special elementele electrice ale acesteia, și îndepărtați eventualele urme de praf și de particule străine. După montarea sistemului de aspirare a prafului, verificați dacă acesta este bine fixat.
- Nu atingeți filtrul în timpul curățării.
- Nu folosiți perii sau spray cu aer comprimat pentru a curăța filtrul. Periile și aerul comprimat pot deteriora filtrul.

УКРАЇНСЬКА (Оригінальна інструкція)

Перш ніж використовувати пиловловлювальну систему із електроінструментом, обов'язково прочитайте інструкцію з експлуатації електроінструменту.

УВАГА:

- Перш проводити будь-які роботи з інструментом, обов'язково вимикайте його та виймайте батарейний картридж. Недотримання цієї вимоги може призвести до тяжкої травми через випадковий запуск.
- Не використовуйте цей інструмент в умовах вологості, як-от для роботи на бетонній поверхні тощо.
- Не спрямовуйте насадку на себе або інших людей, коли знімаєте її, натискаючи кнопку регулювання напрямної.
- Завжди дотримуйтесь національного законодавства, правил і розпоряджень, що регулюють роботу із матеріалами, шкідливими для здоров'я.
- Використовуйте засоби захисту органів дихання під час чищення пилозбірника.

ПОВІДОМЛЕННЯ:

- Перш ніж встановлювати пиловловлювальну систему, переконайтесь, що місця кріплення та електроінструмент, зокрема електричний інтерфейс електроінструменту, вільні від пилу та сторонніх речовин. Після встановлення пиловловлювальної системи також переконайтесь, що вона встановлена надійно.
- Не торкайтесь секції фільтра під час його чищення.
- Не використовуйте для чищення секції фільтра щітку або балончик зі стислим повітрям. Використання щітки або стислого повітря може призвести до пошкодження фільтра.

РУССКИЙ (Оригинальная инструкция)

Обязательно прочитайте инструкцию по эксплуатации электрического инструмента перед использованием системы пылеулавливания с электрическим инструментом.

ПРЕДУПРЕЖДЕНИЕ:

- Всегда убеждайтесь, что инструмент выключен и батарейный картридж отсоединен перед проведением любых работ на инструменте. Несоблюдение этого правила может привести к серьезной травме из-за случайного запуска.
- Не используйте инструмент во влажных условиях, например, при работе на бетонной поверхности или в подобных местах.
- Не направляйте сопло на себя или других людей, когда выполняется отсоединение сопла при поднятии кнопки регулировки защитного кожуха.
- Обязательно выполняйте национальные законы, правила и требования, предписывающие работу с материалами, опасными для здоровья.
- Обязательно используйте защитные средства для органов дыхания при опорожнении контейнера для сбора пыли.

ПРИМЕЧАНИЕ:

- Перед установкой системы пылеулавливания убедитесь, что места прикрепления и сам электрический инструмент, особенно электрическая контактная поверхность на электрическом инструменте, свободны от пыли и посторонних материалов. После установки системы пылеулавливания также убедитесь, что она надежно прикреплена.
- Не прикасайтесь к фильтру при его очистке.
- Не используйте щетку или воздуходувку для очистки фильтра. Использование щетки или сжатого воздуха может повредить фильтр.

ҚАЗАҚША (Бастапқы нұсқаулар)

Шаң тұту жүйесін электрлік құралмен пайдалану алдында, электрлік құралдың нұсқаулығын міндетті түрде оқып шығыңыз.

⚠️ САҚ БОЛЫҢЫЗ:

- Құралда кез келген жұмысты орындау алдында, құралдың өшірілгеніне және батареялық картридждің шығарып алынғанына міндетті түрде көз жеткізіңіз. Осы сақтық шарасы орындалмаса, адам байқаусызда іске қосылудан ауыр жарақат алуы мүмкін.
- Құралды бетон бетте және ұқсас жерлерде жұмыс істеу сияқты ылғалды жағдайларда пайдалануға болмайды.
- Бағыттауышты реттеу түймешігін басып, қондырманы босатқан кезде, қондырманы өзіңізге немесе басқа адамдарға қарай бағыттауға болмайды.
- Денсаулыққа қауіпті болатын материалдармен жұмыс істеуді белгілейтін ұлттық заңдарды, нормаларды және қаулыларды міндетті түрде орындау керек.
- Шаң ыдысын босатқан кезде, тыныс алу мүшелерінің қорғанысын кию керек.

⚠️ ХАБАРЛАМА:

- Шаң тұту жүйесін орнату алдында, тағу орындары мен электрлік құралдың өзі, әсіресе электрлік құралдағы электрлік интерфейс шаң мен бөтен заттардан таза екеніне көз жеткізіңіз. Шаң тұту жүйесін орнатқаннан кейін, оның мықтап орнатылғанын да тексеріңіз.
- Тазалаған кезде, сүзгі бөлімін ұстамаңыз.
- Сүзгі бөлімін щеткамен немесе сығылған ауалы баллонмен тазалауға болмайды. Щетканы немесе сығылған ауаны пайдалану салдарынан сүзгі зақымдалуы мүмкін.

简体中文 (原始说明书)

使用电动工具集尘系统之前，请务必阅读电动工具的使用说明书。

⚠️ 注意:

- 在对工具进行任何作业之前，始终确保关闭工具并卸下电池。否则可能因意外启动造成严重的人身伤害。
- 请勿在潮湿的情况下使用工具，例如在混凝土表面等上面作业。
- 向上推动导轨调节按钮释放喷嘴时，请勿将喷嘴指向自己或他人。
- 始终遵守规范有害健康物质的国家法律、法规和法令。
- 清空尘盒时，请戴上口罩。

⚠️ 注意:

- 在安装集尘系统之前，请确保安装点和电动工具本身，特别是电动工具上的电气接口没有灰尘和异物。安装集尘系统后，还要确保安装稳固。
- 清洁时请勿触摸过滤部分。
- 请勿使用刷子或吹风拂尘器清洁过滤部分。使用刷子或压缩空气可能会损坏过滤器。

繁體中文 (原始說明)

以電動工具使用集塵裝置系統之前，務必要閱讀電動工具的使用說明書。

⚠️ 注意:

- 在工具上進行任何工作之前，務必要關閉工具電源並取出電池匣。否則可能會因為意外起動而造成嚴重的人身傷害。
- 請勿在潮濕的情況中使用工具，例如在水泥表面和類似的地方上工作。
- 將導桿調整鈕向上推開以鬆開吸嘴時，請勿將吸嘴對著您自己或他人。
- 請一律遵守與處理有害健康材料有關的國家法規與法令。
- 清理集塵箱時請配戴呼吸護具。

⚠️ 注意:

- 安裝集塵裝置系統之前，要確認連接點和電動工具本體、尤其是電動工具上的電氣界面沒有灰塵與異物。安裝集塵裝置系統之後，還要確認其安裝牢靠。
- 清潔過濾器時，不要觸摸過濾器部分。
- 請勿以刷子或噴氣式除塵器清潔過濾器部分。使用刷子或壓縮氣體可能會損壞過濾器。

한국어 (기존 지침)

집진기를 전동 공구와 함께 사용하기 전에 전동 공구의 사용 설명서를 읽으십시오.

⚠ 주의:

- 공구에 작업을 하기 전에는 항상 공구의 스위치가 꺼져 있고 배터리가 제거되어 있는지 확인하여 주십시오. 이를 따르지 않을 경우 실수로 공구가 가동되어 심각한 부상을 입을 수 있습니다.
- 콘크리트 바닥 등과 같은 젖은 조건에서는 공구를 사용하지 마십시오.
- 가이드 조정 버튼을 위로 눌러 노즐을 해제할 때는 노즐이 본인이나 다른 사람을 향하지 않도록 주의하십시오.
- 건강에 유해한 재질을 사용한 작업에 대해 명시하는 국가 법률 및 규정 등을 항상 준수하십시오.
- 먼지 케이스를 비울 때는 호흡기 보호 장비를 착용하십시오.

⚠ 알람:

- 집진기를 설치하기 전에 장착 지침 및 전동 공구, 특히 전동 공구의 전기 인터페이스에 먼지나 이물질이 없는지 확인하십시오. 집진기를 설치한 후에는 안정적으로 설치되었는지 확인하십시오.
- 청소할 때 필터부를 만지지 마십시오.
- 브러시 또는 에어 청소 도구를 사용해 필터부를 청소하지 마십시오. 브러시 또는 압축 에어를 사용하면 필터가 손상될 수 있습니다.

BAHASA INDONESIA (Petunjuk Asli)

Pastikan untuk membaca buku petunjuk peralatan listrik sebelum menggunakan sistem pengumpul debu dengan peralatan listrik.

⚠ PERHATIAN:

- **Selalu pastikan alat dimatikan dan kartrij baterai dikeluarkan sebelum menangani alat ini.** Tidak mengikuti petunjuk dapat mengakibatkan cedera serius akibat alat hidup tanpa disengaja.
- **Jangan gunakan alat dalam kondisi basah, misalnya bekerja di atas permukaan beton dan yang sejenis.**
- **Jangan arahkan nosel ke diri Anda atau orang lain ketika melepas nosel dengan menekan ke atas tombol pengatur pemandu.**
- **Patuhi peraturan, regulasi dan ketentuan pemerintah, yang mengatur pekerjaan yang menggunakan zat yang membahayakan kesehatan.**
- **Kenakan pelindung pernapasan ketika mengosongkan kantong debu.**

⚠ CATATAN:

- **Sebelum memasang sistem pengumpul debu, pastikan titik pengunci dan alat listrik itu sendiri, terutama permukaan listrik pada alat listrik, bebas dari debu dan benda asing. Setelah memasang sistem pengumpul debu, pastikan juga sudah terpasang dengan kuat.**
- **Jangan sentuh bagian filter ketika membersihkannya.**
- **Jangan gunakan sikat atau kemoceng untuk membersihkan bagian filter.** Menggunakan sikat atau angin bertekanan dapat merusak filter.

TIẾNG VIỆT (Sách hướng dẫn bản gốc)

Đảm bảo đọc hướng dẫn sử dụng của dụng cụ điện trước khi sử dụng hệ thống hút bụi bằng dụng cụ điện.

⚠ CHÚ Ý:

- **Luôn đảm bảo đã tắt dụng cụ và tháo hộp pin trước khi thực hiện bất kỳ công việc nào trên dụng cụ.** Nếu không làm như vậy có thể dẫn đến chấn thương nghiêm trọng do vô tình khởi động máy.
- **Không sử dụng dụng cụ trong điều kiện ẩm ướt như làm việc trên bề mặt bê tông và các nơi tương tự.**
- **Không được chỉ vòi phun vào người của bạn hoặc vào người khác khi nhả vòi phun bằng cách ấn nút điều chỉnh hướng.**
- **Luôn tuân thủ theo các luật, quy định và pháp lệnh quốc gia quy định về làm việc với các vật liệu gây hại cho sức khỏe.**
- **Đeo mặt nạ bảo vệ hô hấp khi đổ bụi trong hộp chứa bụi.**

⚠ THÔNG BÁO:

- **Trước khi lắp hệ thống hút bụi, đảm bảo rằng các điểm nối và bản thân dụng cụ điện, đặc biệt là giao diện điện trên dụng cụ điện, không có bụi và vật lạ. Sau khi lắp hệ thống hút bụi, cũng cần đảm bảo rằng hệ thống đã được lắp đặt an toàn.**
- **Không chạm vào bộ phận lọc khi vệ sinh.**
- **Không sử dụng bàn chải hoặc bình xịt bụi khí nén để vệ sinh bộ phận lọc.** Sử dụng bàn chải hoặc khí nén có thể làm hỏng bộ lọc.

ภาษาไทย (คู่มือการใช้งานต้นฉบับ)

ตรวจสอบให้แน่ใจว่าได้อ่านคู่มือใช้งานของเครื่องมือไฟฟ้าก่อนใช้งานระบบดูดฝุ่นร่วมกับเครื่องมืออื่น ๆ

⚠️ ข้อควรระวัง:

- **ต้องแน่ใจว่าได้ปิดสวิตช์เครื่องมือและถอดแบตเตอรี่ออกทุกครั้งก่อนนำเครื่องมือไปใช้งานใดๆ** หากไม่เช่นนั้น อาจเป็นเหตุให้เกิดการบาดเจ็บรุนแรงต่อบุคคลจากการที่เครื่องทำงานโดยบังเอิญ
- **อย่าใช้เครื่องมือในสภาพที่เปียก** อย่างเช่น ทำงานบนพื้นผิวคอนกรีตและสิ่งอื่นที่คล้ายกัน
- **ห้ามหันหัวดูดเข้าหาตัวเองหรือผู้อื่นเมื่อคลายหัวดูดโดยการดันปุ่มปรับระยะ**
- **ปฏิบัติตามกฎหมาย กฎระเบียบและข้อบัญญัติของประเทศ** ที่ว่าด้วยการทำงานกับวัสดุที่เป็นอันตรายต่อสุขภาพทุกครั้ง
- **สวมอุปกรณ์ป้องกันระบบหายใจเมื่อจะเขี่ยฝุ่นออกจากกล่องเก็บฝุ่น**

⚠️ ข้อสังเกต:

- **ก่อนติดตั้งระบบดูดฝุ่น ต้องแน่ใจว่าจุดต่ออุปกรณ์เสริมและตัวเครื่องมือเอง โดยเฉพาะส่วนเชื่อมต่อไฟฟ้าบนเครื่องมือไม่มีฝุ่นและสิ่งแปลกปลอมใดๆ** หลังจากติดตั้งระบบดูดฝุ่นแล้วควรตรวจสอบให้แน่ใจว่าด้วยว่าได้ติดตั้งอย่างปลอดภัย
- **อย่าสัมผัสส่วนไส้กรองขณะที่ความสะอาด**
- **อย่าใช้แปรงหรือปืนเป่าลมทำความสะอาดส่วนไส้กรอง** การใช้แปรงหรือลมเป่าอาจทำให้ไส้กรองขาดเสียหายได้

فارسی (راهنمای اصلی)

لطفاً پیش از استفاده از سیستم گردگیر با ابزار پر قدرت، دفترچه راهنمای ابزار پر قدرت را مطالعه کنید.

⚠️ احتیاط:

- پیش از انجام هرگونه کار بر روی ابزار، باید همیشه ابزار را خاموش کرده و کلرتریج باتری آنرا خارج ساخته باشید. عدم رعایت این امر می تواند به بروز جراحت های شخصی شدیدی بر اثر بکار افتادن اتفاقی منجر شود.
- ابزار را در شرایط خیس مانند کار در سطح بتون و مانند آن استفاده نکنید.
- هنگامی که با فشار دادن دکمه تنظیم هادی به بالا نازل را آزاد می کنید نباید نازل را به سمت خود یا دیگران بگیرید.
- همیشه باید قوانین، مقررات و آیین نامه های ملی مربوط به نحوه کار با مواد خطرناک برای سلامتی را رعایت کنید.
- هنگام خالی کردن مخزن گرد و غبار باید از تجهیزات محافظت تنفسی استفاده کنید.

⚠️ تذکر:

- قبل از نصب سیستم گردگیر، اطمینان حاصل کنید که نقاط اتصال و خود ابزار پر قدرت، علی الخصوص واسط الکتریکی ابزار پر قدرت عاری از گرد و غبار و ذرات خارجی باشند. بعد از نصب سیستم گردگیر باید همچنین مطمئن شوید که محکم قرار گرفته باشد.
- هنگام تمیز کردن قسمت فیلتر نباید به آن دست بزیند.
- برای تمیز کردن قسمت فیلتر نباید از یک برس یا گردگیر هوایی استفاده کنید. استفاده کردن از برس یا هوای فشرده می تواند به فیلتر آسیب برساند.

العربية (التعليمات الأصلية)

تأكد من قراءة دليل التعليمات الخاص بالمُعَدَّة الآلية قبل استخدام نظام تجميع الغبار مع المُعَدَّة الآلية.

⚠️ تنبيه:

- تأكد دائماً من إيقاف تشغيل المُعَدَّة وإزالة خرطوشة البطارية قبل إجراء أي عمل على المُعَدَّة. قد يؤدي الإخفاق في القيام بذلك إلى إصابة شخصية خطيرة من بدء التشغيل العرضي.
- لا تستخدم المُعَدَّة في ظروف رطبة مثل العمل على سطح الخرسانة وما شابه.
- لا توجه الفوهة ناحية نفسك أو الآخرين عند تحرير الفوهة عن طريق دفع زر ضبط الدليل لأعلى.
- اتبع دائماً القوانين واللوائح والمراسيم الوطنية التي تحدد العمل مع المواد الخطيرة على الصحة.
- ارتدي واقي التنفس عند إفراغ علبة الغبار.

⚠️ ملحوظة:

- قبل تثبيت نظام تجميع الغبار، تأكد من أن نقاط التثبيت والمُعَدَّة الآلية نفسها، خصوصاً الواجهة الكهربائية في المُعَدَّة الآلية، خالية من الغبار والمواد الغريبة. بعد تثبيت نظام تجميع الغبار، تأكد أيضاً من أنه مثبت بأمان.
- لا تلمس جزء المرشح عند تنظيفه.
- لا تستخدم فرشاة أو نافضة غبار هوائية لتنظيف جزء المرشح. قد يؤدي استخدام الفرشاة أو الهواء المضغوط إلى تلف المرشح.

Makita Europe N.V. Jan-Baptist Vinkstraat 2,
3070 Kortenberg, Belgium

Makita Corporation 3-11-8, Sumiyoshi-cho,
Anjo, Aichi 446-8502 Japan

www.makita.com

885753-911
DX12-1
IDE