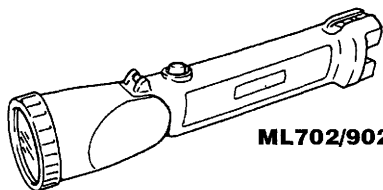


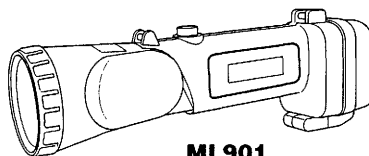
Makita®

- | | |
|-----------------------------------|---|
| J フラッシュライト(充電式懐中電灯) | P Lanterna recarregável |
| GB Rechargeable Flashlight | DK Opladelig lygte |
| F Lampe torche à batterie | S Uppladdningsbar ficklampa |
| D Akku-Lampe | N Accu lommelykt |
| I Lampada a batteria | SF Akkulampun |
| NL Oplaadbare acculamp | GR Επαναφορτιζόμενος φανός αναλαμπής |
| E Linterna recargable | |

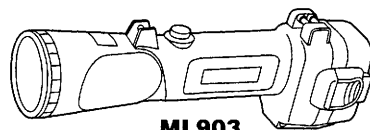
ML702/ML901/ML902/ML903



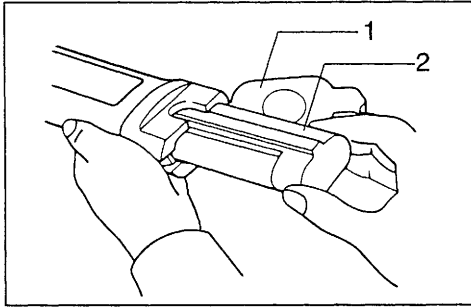
ML702/902



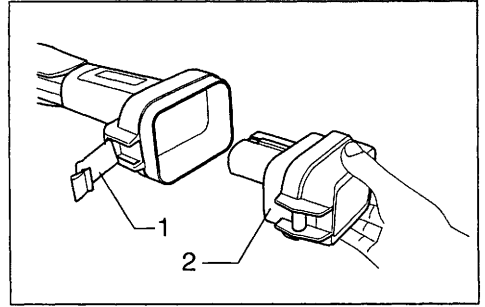
ML901



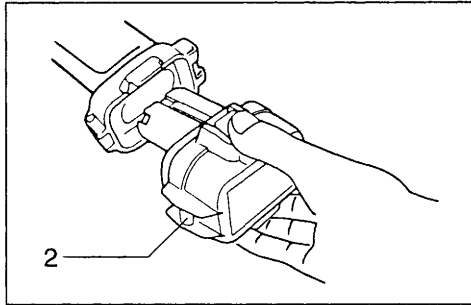
ML903



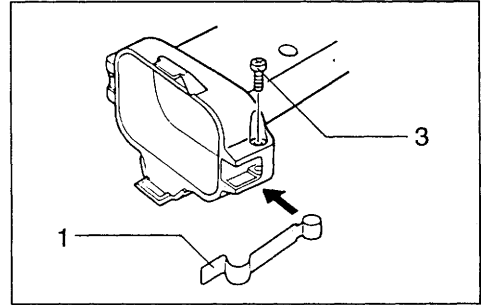
1



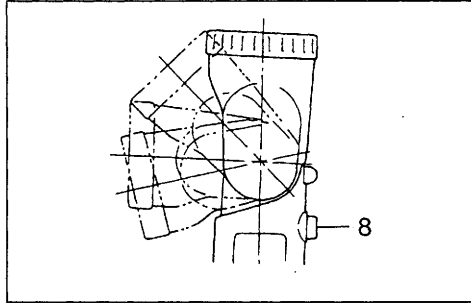
2



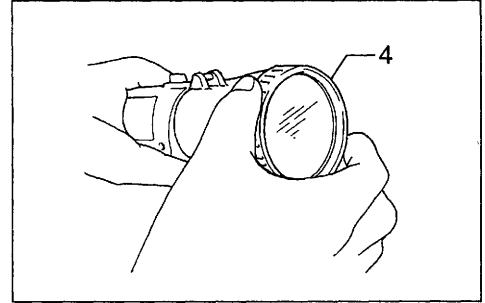
3



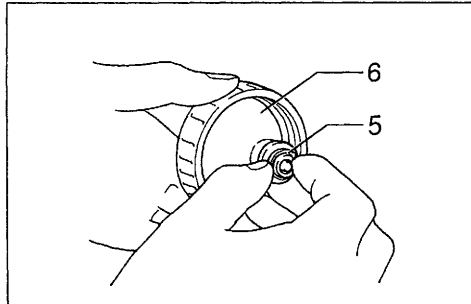
4



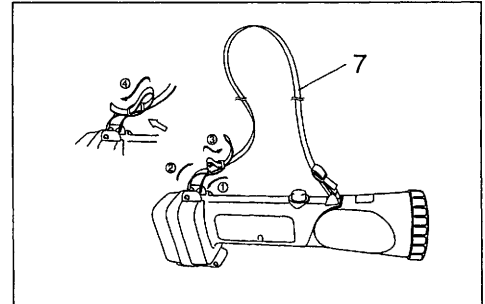
5



6



7



8

Symbols

The following show the symbols used for the tool. Be sure that you understand their meaning before use.

Symboles

Nous donnons ci-dessous les symboles utilisés pour l'outil. Assurez-vous que vous en avez bien compris la signification avant d'utiliser l'outil.

Symboler

Die folgenden Symbole werden für die Maschine verwendet. Machen Sie sich vor der Benutzung unbedingt mit ihrer Bedeutung vertraut.

Simboli

Per questo utensile vengono usati i simboli seguenti. Bisogna capire il loro significato prima di usare l'utensile.

Symbolen

A voor dit gereedschap worden de volgende symbolen gebruikt. Zorg ervoor dat u de betekenis van deze symbolen begrijpt alvorens het gereedschap te gebruiken.

Símbolos

A continuación se muestran los símbolos utilizados con esta herramienta. Asegúrese de que entiende su significado antes de usarla.

Símbolos

O seguinte mostra os símbolos utilizados para a ferramenta. Certifique-se de que compreende o seu significado antes da utilização.

Symboler

Nedenstående symboler er anvendt i forbindelse med denne maskine. Vær sikker på, at De har forstået symbolernes betydning, før maskinen anvendes.

Symboler

Det följande visar de symboler som används för den här maskinen. Se noga till att du förstår deras innebörd innan maskinen används.

Symbolene

Følgende viser de symbolene som brukes for maskinen. Det er viktig å forstå betydningen av disse før maskinen tas i bruk.

Symbolit

Alla on esitetty koneessa käytetyt symbolit. Opettele näiden merkitys, ennen kuin käytät konetta.

Σύμβολα

Τα ακόλουθα δείχνουν τα σύμβολα που χρησιμοποιούνται για το μηχάνημα. Βεβαιωθείτε ότι καταλαβαίνετε τη σημασία τους πριν από τη χρήση.



- Read instruction manual.
- Lire le mode d'emploi.
- Bitte Betriebsanleitung lesen.
- Leggete il manuale di istruzioni.
- Lees de gebruiksaanwijzing.
- Lea el manual de instrucciones.

- Leia o manual de instruções.
- Læs brugsanvisningen.
- Läs bruksanvisningen.
- Les bruksanvisningen.
- Katso käyttöohjeita.
- Διαβάστε τις οδηγίες χρήσης.



- Do not touch the bulb which is hot in use or immediately after putting on light. You may get burnt.
- Ne touchez pas l'ampoule chaude pendant l'utilisation ou immédiatement après l'avoir éteinte. Vous pourriez vous brûler.
- Vermeiden Sie eine Berührung der heißen Glühlampe während des Gebrauchs oder unmittelbar nach dem Ausschalten der Leuchte. Sie könnten sich sonst verbrennen.
- Non toccare il bulbo durante l'uso o immediatamente dopo aver spento la lampada, perché è molto caldo. C'è pericolo di bruciarsi.
- Raak de gloeilamp niet aan tijdens het gebruik of onmiddellijk na het uitdoen van de lamp. De gloeilamp is heet en kan brandwonden veroorzaken.
- No toque la bombilla que esté caliente de usarla ni inmediatamente después de apagarla. Podría quemarse.
- Não toque na lâmpada quando estiver quente durante a utilização ou imediatamente depois de a desligar. Pode queimar-se.
- Bører ikke pæren under brug eller lige efter den er slukket, hvor den stadig vil være varm. De kan blive forbrændt.
- Vidrör inte glödlampan, eftersom den är mycket varm under användningen och direkt efter att du har stängt av ljuset. Du kan bränna dig.
- Ikke ta på en lyspære som er i bruk, eller like etter at den er slått av. Du kan nemlig brenne deg.
- Älä kosketa polttimoa, joka on käytöstä kuuma äläkä heti valon sammuttamisen jälkeen. Voit polttaa itsesi.
- Μην αγγίζετε την λάμπα η οποία είναι ζεστή κατά την χρήση ή αμέσως αφού σβήσετε το φώς. Μπορεί να καείτε.



Ni-Cd

- Always recycle batteries.
- Recycler toujours les batteries.
- Verbrauchte Akkus stets dem Recycling zuführen.
- Riciclate sempre le batterie.
- Recycle altijd de accu's.



Ni-MH

- Reutilizar siempre las baterías.
- Recicle sempre as baterías.
- Aflever altid den brugte Akku til genbrug på et godkendt affaldsdepot eller til Makita's Kundeservice.
- Förstök att lämna använda batterier till resursåtervinning (recycling).
- Brukte batterier bør resikuleres, resursåtervinning.
- Yritä kierrättää käytetyt paristot.
- Πάντοτε ανακυκλώνετε τις μπαταρίες.



Cd

Ni-MH

- Do not discard batteries into garbage can or the like.
- Ne pas jeter de batteries dans une poubelle ou autre récipient contenant des choses à jeter.
- Verbrauchte Akkus nicht in den Hausmüll werfen.
- Non buttate le batterie fuori uso nei cestini della spazzatura o luoghi simili.
- Werp de accu niet in een vuilnisemmer of iets dergelijks.
- No tirar las baterías al tarro de la basura o en lugares parecidos.
- Não deite fora as baterias no caixote do lixo ou similar.
- En brugt Akku må ikke kastes i husholdningsaffald.
- Kasta inte använda batterier direkt i en soptunna eller liknande.
- Brukte batterier må ikke kastes sammen med vanlig søppel e. l.
- Älä heitä käytettyjä paristoja suoraan roskiin tms.
- Μη πετάτε τις μπαταρίες σε δοχεία απορριμμάτων ή στα σκουπίδια.

各部の名称

| | | | |
|-----------|----------|--------|------------|
| 1 セットプレート | 3 ナベ小ネジ | 5 豆球押え | 7 肩掛けストラップ |
| 2 バッテリー | 4 反射鏡リング | 6 反射鏡 | 8 スイッチ |

主要機能

| モデル | ML702 | ML901 | ML902 | ML903 |
|---------------|-----------------------------|-----------------------------|-----------------------------|-----------------------------|
| 使用豆球 | 7.2 V 0.55 A | 9.6 V 0.5 A | 9.6 V 0.5 A | 9.6 V 0.5 A |
| 機体寸法 | 長さ 幅 高さ 283 x 67 x 71 mm | 長さ 幅 高さ 254 x 67 x 96 mm | 長さ 幅 高さ 325 x 67 x 71 mm | 長さ 幅 高さ 254 x 77 x 98 mm |
| 質量 (バッテリー含まず) | 0.22 kg | 0.23 kg | 0.25 kg | 0.23 kg |


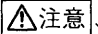
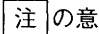
- 改良のため主要機能および形状などは変更する場合がありますので、ご了承ください。


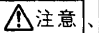
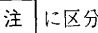
標準付属品


- 予備豆球1コ (ランプヘッド内)
- 肩掛けストラップ
- セットプレート (ML903のみ)

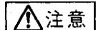
別販売品

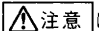
- 豆球セット品 (2コ入り)
- 各種バッテリー、充電器

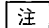
注意文の  警告、 注意、 注 の意味について

ご使用上の注意事項は  警告と  注意、 注 に区分していますが、それぞれ次の意味を表します。

 **警告** : 誤った取扱いをしたときに、使用者が死亡または重傷を負う可能性が想定される内容のご注意。

 **注意** : 誤った取扱いをしたときに、使用者が損害を負う可能性が想定される内容および物的損害のみの発生が想定される内容のご注意。

なお、 **注意** に記載した事項でも、状況によっては重大な結果に結び付く可能性があります。いずれも安全に関する重要な内容を記載していますので、必ず守ってください。

 **注** : 製品および付属品の取り扱い等に関する重要なご注意。

安全上のご注意

- 火災、感電、けがなどの事故を未然に防ぐために、次に述べる「安全上のご注意」を必ず守ってください。
- ご使用前に、この「安全上のご注意」すべてをよくお読みの上、指示に従って正しく使用してください。
- お読みになった後は、お使いになる方がいつでもみられる所に必ず保管してください。



警告

1. ご使用前に本機及び充電器の取扱説明書を必ずよくお読みください。
2. 本機は防水構造ではありません。
 - 水洗いしたり、雨中や湿気の多いところで使用しないでください。感電や発煙の恐れがあります。
3. ランプヘッド内をピンセットなどの金属でさわらないでください。
 - 短絡して発煙、発火、破裂の恐れがあります。
4. バッテリーの端子間を短絡させないでください。
 - 釘袋等に入れると、短絡して発煙、発火、破裂の恐れがあります。
5. バッテリーを火中に投入しないでください。
 - 破裂したり、有害物質の出る恐れがあります。
6. バッテリーの液が目に入ったら、直ちにきれいな水で充分洗い、医師の治療を受けてください。
 - 失明の恐れがあります。
7. 使用時間が極端に短くなったときは使用をおやめください。
 - バッテリーの液漏れ、発熱、破損の恐れがあります。
8. バッテリーを落下させないように注意してください。
 - 事故の原因になります。



注意

1. ご使用にならないときは、スイッチを切り必ずバッテリーを本機から取り外してください。
2. 充電工具やバッテリーを温度50°C以上に上がる可能性のある場所（金属の箱や夏の車内等）に保管しないでください。
 - バッテリー劣化の原因になり、発煙、発火の恐れがあります。
3. 本機に落下等の強い衝撃を与えないでください。
4. 目に光を当て続けしないでください。
 - 目をいためる原因となります。
5. 点灯したまま、布やダンボール等をかぶせないでください。
 - 発火の恐れがあります。
6. ご使用中にランプが暗くなり始めたら直ちにスイッチを切ってください。
 - スイッチを入れたまま放置すると、バッテリー容量低下の原因となります。
7. 充電工具の修理は、専門店に依頼してください。
 - サービスマン以外の方は本体、充電器、バッテリーを分解したり、修理、改造は行なわないでください。発火したり、異常動作して、けがをする恐れがあります。
 - 本体が熱くなったり、異常に気付いた時は点検修理に出してください。
 - 修理は、必ずお買い求めの販売店または弊社営業所にお申し付けください。修理の知識や技術のない方が修理しますと、十分な性能を発揮しないだけでなく、事故やけがの恐れがあります。

バッテリーの充電について

ML702, ML902 (Fig. 1), ML901 (Fig. 2)

ご使用前にバッテリーを充電器で充電してください。バッテリーを取り出すときは、セットプレートをあげ、バッテリーをしっかり保持して取り出してください。充電が完了しましたら、バッテリーを本機に差し込みセットプレートをしめてください。

ML903 (Fig. 3)

ご使用前にバッテリーを充電器で充電してください。バッテリーを取り出すときは、バッテリー側面のボタンを押しながら取り出してください。充電が完了しましたら、バッテリーが確実にロックされるまで、バッテリーを本機に差し込んでください。

注

ML903は、セットプレートを取り付けることによりバッテリー9100, 9102, 9102Aが使用できます。

セットプレートの取り付け方は、ナベ小ネジをネジ回しで取り外し、セットプレートを図の方向に取り付け、再びナベ小ネジを締め付けてください。(Fig. 4)

<適応バッテリーと使用時間>

ML702

| 電圧 | バッテリー | 使用時間 | 充電器 |
|------|-------|---------|--|
| 7.2V | 7000 | 約 140 分 | DC7112, DC9710, DC1411, DC1422, DC1439, DC1470, DC1809 |
| | 7002 | 約 210 分 | DC1411, DC1422, DC1439, DC1809 |

ML901/ML903

| 電圧 | バッテリー | 使用時間 | 充電器 |
|------|---------------------|---------|--|
| 9.6V | 9100, 9120 | 約 160 分 | DC9112, DC9710, DC1411, DC1422, DC1439, DC1470, DC1809 |
| | 9102, 9102A, 9122 | 約 230 分 | DC1411, DC1422, DC1439, DC1809 |
| | 9133, 9133S, 9133SA | 約 260 分 | DC1411, DC1422, DC1439 |
| | 9135, 9135A | 約 360 分 | |

注

本機で残容量表示バッテリーを使用した場合、電池の残容量は正しく表示されません。

ML902

| 電圧 | バッテリー | 使用時間 | 充電器 |
|------|-------|---------|--|
| 9.6V | 9000 | 約 160 分 | DC9710, DC9112, DC1411, DC1422, DC1439, DC1470, DC1809 |
| | 9002 | 約 230 分 | DC1411, DC1422, DC1439, DC1809 |

バッテリーの保管について

ニッケル水素バッテリーは長期間（6ヵ月以上）ご使用にならない場合、充電して保管ください。

バッテリーの回収について

使用済みバッテリーはリサイクルのため回収しております。マキタ電動工具登録販売店または直営事業所へご持参ください。



Ni-Cd

ニカドバッテリーはリサイクルへ



Ni-MH

ニッケル水素バッテリーはリサイクルへ

ランプヘッドの角度 (Fig. 5)

本体のランプヘッド部は4段階に調節できますので、お好みの位置に調整してご使用ください。

豆球の交換 (Fig. 6 & 7)



注意

- 点灯中や消灯直後は豆球に触れないでください。
- ヤケドの原因になります。
- 交換する豆球は、必ず専用のものをお使いください。
- 豆球の交換や点検・整備の際には、必ずバッテリーを本機から外してください。



- 反射鏡リングを左に回し反射鏡を取りはずしてください。
- 豆球押えを左に回してはずし、豆球を交換してください。

肩掛けストラップの取り付け方 (Fig. 8)

図のように取り付けてご使用ください。

保守・点検について

ご修理の際は

- 修理はご自分でなさらないで、必ずお買い求めのマキタ電動工具登録販売店またはマキタ直営事業所にお申しつけください。

ENGLISH

Explanation of general view

| | | | | | |
|---|-------------------|---|-------------|---|----------------|
| 1 | Set plate | 4 | Ring | 7 | Shoulder strap |
| 2 | Battery cartridge | 5 | Bulb holder | 8 | Switch |
| 3 | Screw | 6 | Reflector | | |

SPECIFICATIONS

| Model | ML702 | ML901 | ML902 | ML903 |
|---------------------------------|---|---|---|---|
| Bulb | 7.2V 0.55 A | 9.6V 0.5 A | 9.6V 0.5 A | 9.6V 0.5 A |
| Dimensions (L x W x H) | 283 x 67 x 71 mm (11-1/8" x 2-5/8" x 2-13/16") | 254 x 67 x 96 mm (10" x 2-5/8" x 3-3/4") | 325 x 67 x 71 mm (12-13/16" x 2-5/8" x 2-13/16") | 254 x 77 x 98 mm (10" x 3" x 3-7/8") |
| Net weight | 0.22 kg (0.49 lbs) | 0.23 kg (0.51 lbs) | 0.25 kg (0.55 lbs) | 0.23 kg (0.51 lbs) |

- Due to our continuing program of research and development, the specifications herein are subject to change without notice.
- Note: Specifications may differ from country to country.

IMPORTANT SAFETY INSTRUCTIONS

WARNING:

When using electric tools, basic safety precautions should always be followed to reduce the risk of fire, electric shock, and personal injury, including the following:

READ ALL INSTRUCTIONS.

1. Read this instruction manual and the charger instruction manual carefully before use.
2. This flashlight is not water-proof. Do not use it in damp or wet locations. Do not expose it to rain or snow. Do not wash it in water.
3. A short-circuit can cause a large current flow, overheating, possible burns and even a breakdown.
 - (1) Do not touch the inside of the flashlight head with tweezers, metal tools, etc.
 - (2) Do not touch the battery terminals with any conductive material.
 - (3) Avoid storing the battery cartridge in a container with any metal objects such as nails, coins, etc.
4. Never expose the battery cartridge to flames, fire or great heat. Breakage may cause release of injurious material.
5. If electrolyte gets into your eyes, rinse them out with clear water and seek medical attention right away. It may result in loss of your eyesight.
6. If operating time has become excessively shorter, stop operating immediately. It may result in a risk of overheating, possible burns and even an explosion.
7. Be careful not to drop, shake or strike battery.
8. When the tool is not in use, always switch off and remove the battery cartridge from the tool.
9. Do not store the tool and battery cartridge in locations where the temperature may reach or exceed 50°C (122°F).
10. Do not give the tool a shock by dropping, striking, etc.
11. Do not expose the light to eyes continuously. It may hurt them.
12. Do not cover or clog the lit tool with cloth or carton, etc. It may create a risk of fire.
13. Switch off the light immediately when the lamp gets dark in use. If you leave the lamp switched on, the battery cartridge capacity may decrease.
14. Do not disassemble the charger or battery cartridge; take it to a qualified serviceman when service or repair is required. Incorrect reassembly may result in a risk of electric shock or fire.
15. If any problem develops, consult your nearest Makita Service Center or dealer. To maintain product safety and reliability, repairs, maintenance or adjustment should be carried out by Makita Authorized Service Center.

SAVE THESE INSTRUCTIONS.

OPERATING INSTRUCTIONS

Charging

For ML702 (Fig. 1), ML902 (Fig. 1) and ML901 (Fig. 2)

Charge the battery cartridge with the Makita charger before use. To remove the battery cartridge, pull out the set plate on the torch/flashlight and grasp both sides of the cartridge while withdrawing it from the torch/flashlight. After charging, insert the battery cartridge into the torch/flashlight and snap the set plate back into place.

For ML903 (Fig. 3)

Charge the battery cartridge with the Makita charger before use. To remove the battery cartridge, withdraw it from the torch/flashlight while pressing the buttons on both sides of the cartridge. After charging, insert the battery cartridge into the torch/flashlight all the way until it locks in place with a little click.

NOTE:

Battery cartridge 9100, 9102, 9100A and 9102A can be used on ML903 if you install the set plate. Install the set plate on ML903 with the screw provided as shown in **Fig. 4**.

The following tables indicate the charging time and operating time on a single charge.

ML702

| Voltage | Battery cartridge | Operating time | Charger |
|---------|-------------------|------------------|--|
| 7.2 V | 7000 | Approx. 140 min. | DC7100, DC9710, DC9711, DC1201, DC1411, DC1439, DC1470, DC1422, DC1801 |
| | 7002 | Approx. 210 min. | DC9711, DC1201, DC1411, DC1439, DC1422, DC1801 |
| | 7033 | Approx. 240 min. | DC9711, DC1411, DC1439, DC1422, DC1801 |

ML901/ML903

| Voltage | Battery cartridge | Operating time | Charger |
|---------|-------------------|------------------|--|
| 9.6 V | 9100, 9100A, 9120 | Approx. 160 min. | DC9710, DC9711, DC1201, DC1411, DC1439, DC1470, DC1422, DC1801 |
| | 9102, 9102A, 9122 | Approx. 230 min. | DC9711, DC1201, DC1411, DC1439, DC1422, DC1801 |
| | 9133 | Approx. 260 min. | DC9711, DC1411, DC1439, DC1422, DC1801 |
| | 9134 | Approx. 310 min. | |
| | 9135, 9135A | Approx. 360 min. | |

(Note)

If you use a power checking battery on Model ML901/ML903, the power checking battery will not indicate the remaining battery capacity properly.

ML902

| Voltage | Battery cartridge | Operating time | Charger |
|---------|-------------------|------------------|--|
| 9.6 V | 9000 | Approx. 160 min. | DC9710, DC9711, DC1201, DC1411, DC1439, DC1470, DC1422, DC1801 |
| | 9002 | Approx. 230 min. | DC9711, DC1201, DC1411, DC1439, DC1422, DC1801 |
| | 9033 | Approx. 260 min. | DC9711, DC1411, DC1439, DC1422, DC1801 |

Storing battery cartridge

Always charge the Nickel Metal Hydride battery cartridge before storing it when you do not use it for more than six months.

Head angle (Fig. 5)

The head angle can be adjusted in four stages. Adjust as desired.

Replacing bulb (Fig. 6 & 7)**CAUTION:**

The bulb is very hot immediately after operation. Wait until the bulb cools off before attempting to replace it.

First, turn the ring counterclockwise and remove the reflector. Remove the bulb holder by turning it counterclockwise. Then replace the bulb.

Shoulder strap (Fig. 8)

Install the strap on the tool.

MAINTENANCE

To maintain product safety and reliability, repairs, maintenance or adjustment should be carried out by a Makita Authorized Service Center.

FRANÇAIS

Descriptif

| | | | | | |
|---|--------------------|---|-------------------|---|--------------|
| 1 | Plaque de fixation | 4 | Bague | 7 | Bandoulière |
| 2 | Batterie | 5 | Douille d'ampoule | 8 | Interrupteur |
| 3 | Vis | 6 | Réflecteur | | |

SPECIFICATIONS

| Modèle | ML702 | ML901 | ML902 | ML903 |
|---------------------------------|------------------|------------------|------------------|------------------|
| Ampoule | 7,2V 0,55 A | 9,6V 0,5 A | 9,6V 0,5 A | 9,6V 0,5 A |
| Dimensions (L x W x H) | 283 x 67 x 71 mm | 254 x 67 x 96 mm | 325 x 67 x 71 mm | 254 x 77 x 98 mm |
| Poids net | 0,22 kg | 0,23 kg | 0,25 kg | 0,23 kg |

- Etant donné l'évolution constante de notre programme de recherche et de développement, les spécifications contenues dans ce manuel sont sujettes à modification sans préavis.
- Note : Les spécifications peuvent varier suivant les pays.

CONSIGNES DE SÉCURITÉ IMPORTANTES

AVERTISSEMENT :

Lorsque vous utilisez un outil électrique, vous devez toujours observer un certain nombre de consignes de sécurité élémentaires afin d'éviter tout risque de feu, de choc électrique et de blessures physiques, notamment :

LISEZ TOUT LE MODE D'EMPLOI.

1. Avant l'utilisation, lisez attentivement ce mode d'emploi et le mode d'emploi du chargeur.
2. La lampe torche n'est pas étanche. Ne l'utilisez pas dans des endroits humides ou mouillés. Ne l'exposez pas à la pluie ni à la neige. Ne la lavez pas à l'eau.
3. Un court-circuit peut provoquer un fort débit de courant, une surchauffe, parfois des blessures et même une panne.
 - (1) Ne touchez pas l'intérieur de la tête de la lampe torche avec des pinces, des outils métalliques, etc.
 - (2) Ne touchez pas les bornes de la batterie avec un matériau conducteur :
 - (3) Évitez de ranger la batterie dans un conteneur renfermant des objets métalliques, par exemple des clous, des pièces de monnaie, etc.
4. N'exposez jamais la batterie aux flammes, au feu ni à une forte chaleur. Une rupture pourrait libérer des matières dangereuses pour la santé.
5. Si de l'électrolyte pénètre dans vos yeux, rincez-les à l'eau claire et consultez immédiatement un médecin. Il y a risque de perte de la vue.
6. Si le temps de fonctionnement devient excessivement court, arrêtez l'opération immédiatement. Il y a risque de surchauffe et de brûlure, voire d'explosion.
7. Prenez garde d'échapper, d'agiter ou de heurter la batterie.
8. Lorsque l'outil n'est pas utilisé, débranchez-le et retirez la batterie.
9. Ne rangez pas l'outil et la batterie dans des endroits où la température peut atteindre ou dépasser 50°C.
10. Prenez garde d'appliquer un choc à l'outil en l'échappant, en le heurtant, etc.
11. N'exposez pas les yeux à la lumière de façon continue. Cela risquerait de les blesser.
12. Ne recouvrez pas ou ne bouchez pas avec un chiffon ou du carton l'outil allumé. Cela peut entraîner un risque d'incendie.
13. Éteignez la lumière immédiatement lorsque la lampe noircit à l'usage. Si vous laissez la lampe allumée, cela peut entraîner une diminution de la capacité de la batterie.
14. Ne démontez ni le chargeur ni la batterie ; faites appel aux services d'un technicien qualifié lorsque l'entretien ou la réparation est nécessaire. Un remontage incorrect peut entraîner un risque de choc électrique ou d'incendie.
15. En cas de problème, consultez le Centre de service après-vente Makita le plus proche de votre domicile ou votre agent. Pour maintenir la sécurité et la fiabilité du produit, les réparations, l'entretien ou les réglages doivent être effectués par le Centre d'Entretien Makita.

CONSERVEZ CES INSTRUCTIONS.

MODE D'EMPLOI

Recharge

Modèles ML702 (Fig. 1), ML902 (Fig. 1) et ML901 (Fig. 2)

Avant l'utilisation, rechargez la batterie avec le chargeur Makita. Pour sortir la batterie, sortez la plaque de fixation de la lampe torche et tenez les deux côtés de la batterie tout en la sortant de la lampe torche. Après la recharge, insérez la batterie dans la lampe torche et remettez la plaque de fixation en place jusqu'au dé clic.

Modèle ML903 (Fig. 3)

Avant l'utilisation, rechargez la batterie avec le chargeur Makita. Pour sortir la batterie, retirez-la de la lampe torche tout en appuyant sur les boutons des deux côtés de la batterie. Après la recharge, insérez la batterie à fond dans la lampe torche jusqu'au dé clic.

NOTE :

Vous pourrez utiliser la batterie 9100, 9102, 9100A et 9102A avec la ML903 si vous installez la plaque de fixation. Installez la plaque de fixation sur le ML903 à l'aide de la vis fournie comme indiqué sur la Fig. 4.

Les tableaux suivants indiquent le temps de recharge et la durée de fonctionnement pour une charge.

ML702

| Tension | Batterie | Durée de fonctionnement | Chargeur |
|---------|----------|-------------------------|--|
| 7,2 V | 7000 | Environ 140 min. | DC7100, DC9710, DC9711, DC1201, DC1411, DC1439, DC1470, DC1422, DC1801 |
| | 7002 | Environ 210 min. | DC9711, DC1201, DC1411, DC1439, DC1422, DC1801 |
| | 7033 | Environ 240 min. | DC9711, DC1411, DC1439, DC1422, DC1801 |

ML901/ML903

| Tension | Batterie | Durée de fonctionnement | Chargeur |
|---------|-------------------|-------------------------|--|
| 9,6 V | 9100, 9100A, 9120 | Environ 160 min. | DC9710, DC9711, DC1201, DC1411, DC1439, DC1470, DC1422, DC1801 |
| | 9102, 9102A, 9122 | Environ 230 min. | DC9711, DC1201, DC1411, DC1439, DC1422, DC1801 |
| | 9133 | Environ 260 min. | DC9711, DC1411, DC1439, DC1422, DC1801 |
| | 9134 | Environ 310 min. | |
| | 9135, 9135A | Environ 360 min. | |

(Note)

Si vous utilisez une batterie "intelligente" avec le modèle ML901/ML903, la rampe de LED n'indiquera pas la capacité restante de la batterie correctement.

ML902

| Tension | Batterie | Durée de fonctionnement | Chargeur |
|---------|----------|-------------------------|--|
| 9,6 V | 9000 | Environ 160 min. | DC9710, DC9711, DC1201, DC1411, DC1439, DC1470, DC1422, DC1801 |
| | 9002 | Environ 230 min. | DC9711, DC1201, DC1411, DC1439, DC1422, DC1801 |
| | 9033 | Environ 260 min. | DC9711, DC1411, DC1439, DC1422, DC1801 |

Rangement de la batterie

Chargez sans faute la batterie Nickel-Métal Hybride avant de la ranger lorsqu'elle doit rester inutilisée pendant plus de six mois.

Angle de tête (Fig. 5)

L'angle de tête possède quatre positions de réglage au choix. Réglez selon vos préférences.

Remplacement de l'ampoule (Fig. 6 et 7)

ATTENTION :

L'ampoule est très chaude lorsqu'elle vient de fonctionner. Attendez que l'ampoule ait refroidi avant de procéder au remplacement.

Tout d'abord, tournez la bague dans le sens inverse des aiguilles d'une montre et retirez le réflecteur. Retirez la douille d'ampoule en la tournant dans le sens inverse des aiguilles d'une montre. Puis, remplacez l'ampoule.

Bandoulière (Fig. 8)

Posez la courroie sur l'outil.

ENTRETIEN

Pour maintenir la sécurité et la fiabilité du produit, les réparations, l'entretien ou les réglages doivent être effectués par le Centre d'Entretien Makita.

DEUTSCH

Übersicht

| | | | | | |
|---|-------------------|---|----------------|---|----------|
| 1 | Verschlussklammer | 4 | Verschlussring | 7 | Tragegur |
| 2 | Akku | 5 | Fassung | 8 | Schalter |
| 3 | Schraube | 6 | Reflektor | | |

TECHNISCHE DATEN

| Modell | ML702 | ML901 | ML902 | ML903 |
|----------------------------------|------------------|------------------|------------------|------------------|
| Glühlampe | 7,2V 0,55 A | 9,6V 0,5 A | 9,6V 0,5 A | 9,6V 0,5 A |
| Abmessungen (L x B x H) | 283 x 67 x 71 mm | 254 x 67 x 96 mm | 325 x 67 x 71 mm | 254 x 77 x 98 mm |
| Nettogewicht | 0,22 kg | 0,23 kg | 0,25 kg | 0,23 kg |

- Wir behalten uns vor, Änderungen im Zuge der Entwicklung und des technischen Fortschritts ohne vorherige Ankündigung vorzunehmen.
- Hinweis: Die technischen Daten können von Land zu Land abweichen.

WICHTIGE SICHERHEITSHINWEISE

WARNUNG:

Beim Arbeiten mit Elektrowerkzeugen sind die grundsätzlichen Vorsichtsmaßnahmen sorgfältig zu beachten, um Brand, elektrischen Schlag und Verletzungen zu vermeiden. Dazu gehören:

ALLE BEDIENUNGSANWEISUNGEN LESEN.

1. Vor Inbetriebnahme diese Betriebsanleitung sowie die Betriebsanleitung des Ladegerätes sorgfältig durchlesen.
2. Diese Akku-Lampe ist nicht wasserdicht. Verwenden Sie die Akku-Lampe nicht in feuchter oder nasser Umgebung sowie bei Regen und Schnee. Reinigen Sie die Akku-Lampe nicht mit Wasser.
3. Der Akku darf nicht kurzgeschlossen werden, da es sonst zu Beschädigungen der Lampe kommen kann:
 - (1) Die Anschlußkontakte im Lampengehäuse nicht mit metallischen Werkzeugen wie Pinzetten o. ä. berühren.
 - (2) Die Akku-Kontakte dürfen nicht mit leitfähigem Material berührt werden.
 - (3) Lagern Sie den Akku nicht in einem Behälter zusammen mit anderen Metallgegenständen, wie z. B. Nägel, Schrauben, Münzen, usw.
4. Der Akku darf niemals offenen Flammen, Feuer oder großer Hitze ausgesetzt werden. Durch Aufplatzen kann schädliches Material freigesetzt werden.
5. Falls Elektrolyt in Ihre Augen gelangt, waschen Sie sie mit sauberem Wasser aus, und begeben Sie sich unverzüglich in ärztliche Behandlung. Anderenfalls können Sie Ihre Sehkraft verlieren.
6. Falls die Betriebszeit beträchtlich kürzer geworden ist, stellen Sie den Betrieb sofort ein. Anderenfalls besteht die Gefahr von Überhitzung, möglichen Verbrennungen und sogar einer Explosion.
7. Achten Sie darauf, dass der Akku nicht fallen gelassen, Erschütterungen oder Stößen ausgesetzt wird.
8. Wenn die Lampe nicht benutzt wird, sollten Sie sie grundsätzlich ausschalten und den Akku entnehmen.
9. Lagern Sie Werkzeug und Akku nicht an Orten, an denen die Temperatur 50°C erreichen oder überschreiten kann.
10. Setzen Sie die Lampe keinen Erschütterungen durch Fallenlassen, Anstoßen usw. aus.
11. Setzen Sie Ihre Augen nicht fortwährend dem Licht dieser Lampe aus. Sie könnten sonst Schaden erleiden.
12. Unterlassen Sie Abdecken oder Blockieren der leuchtenden Lampe mit einem Tuch oder einem Karton usw. Es besteht sonst Brandgefahr.
13. Schalten Sie die Leuchte sofort aus, wenn die Lampe während des Gebrauchs dunkel wird. Falls Sie die Lampe eingeschaltet lassen, kann sich die Akkukapazität verringern.
14. Versuchen Sie nicht, Ladegerät oder Akku zu zerlegen. Bringen Sie das Teil zu einem qualifizierten Kundendiensttechniker, wenn Wartungs- oder Reparaturarbeiten erforderlich sind. Falscher Zusammenbau kann die Ursache für elektrische Schläge oder einen Brand sein.
15. Setzen Sie sich im Störfall mit einer von Makita autorisierten Werkstatt oder einem Kundendienstzentrum in Verbindung. Zur Gewährleistung der Sicherheit und Zuverlässigkeit sind Reparatur-, Wartungs- und Einstellarbeiten nur von einer autorisierten Makita Werkstatt auszuführen.

BEWAHREN SIE DIESE HINWEISE SORGFÄLTIG AUF.

BEDIENUNGSHINWEISE

Laden

Für Modell ML702 (Abb. 1), ML902 (Abb. 1) und ML901 (Fig. 2)

Der neue Akku muß vor der ersten Inbetriebnahme geladen werden. Um den Akku herauszunehmen, die Verschlussklammer öffnen und den Akku aus der Lampe ziehen. Nach dem Laden den Akku wieder in die Lampe einsetzen und die Verschlussklammer schließen.

Für Modell ML903 (Abb. 3)

Der neue Akku muß vor der ersten Inbetriebnahme geladen werden. Um den Akku zu entfernen, die Verriegelungstaste an beiden Seiten des Akkus drücken und den Akku aus der Lampe herausziehen. Nach dem Laden den Akku bis zum Anschlag hineinschieben, bis er hörbar einrastet.

HINWEIS:

Zur Verwendung des Akkus 9100, 9102, 9100A und 9102A mit dem Modell ML903 muß die Verschußklammer montiert werden. Befestigen Sie die Verschußklammer mit der mitgelieferten Schraube am Modell ML903 wie in **Abb. 4** gezeigt.

Die folgenden Tabelle zeigt die Lade- und Betriebszeiten der verschiedenen Akkus mit einer einzigen Ladung.

ML702

| Spannung | Akku | Betriebszeit | Ladegerät |
|----------|------|--------------|--|
| 7,2 V | 7000 | ca. 140 Min. | DC7100, DC9710, DC9711, DC1201, DC1411, DC1439, DC1470, DC1422, DC1801 |
| | 7002 | ca. 210 Min. | DC9711, DC1201, DC1411, DC1439, DC1422, DC1801 |
| | 7033 | ca. 240 Min. | DC9711, DC1411, DC1439, DC1422, DC1801 |

ML901/ML903

| Spannung | Akku | Betriebszeit | Ladegerät |
|----------|-------------------|--------------|--|
| 9,6 V | 9100, 9100A, 9120 | ca. 160 Min. | DC9710, DC9711, DC1201, DC1411, DC1439, DC1470, DC1422, DC1801 |
| | 9102, 9102A, 9122 | ca. 230 Min. | DC9711, DC1201, DC1411, DC1439, DC1422, DC1801 |
| | 9133 | ca. 260 Min. | DC9711, DC1411, DC1439, DC1422, DC1801 |
| | 9134 | ca. 310 Min. | |
| | 9135, 9135A | ca. 360 Min. | |

(Hinweis)

Bei Verwendung eines Akkus mit Kapazitätsanzeige am Modell ML901/ML903 wird die verbleibende Akkukapazität nicht korrekt angezeigt.

ML902

| Spannung | Akku | Betriebszeit | Ladegerät |
|----------|------|--------------|--|
| 9,6 V | 9000 | ca. 160 Min. | DC9710, DC9711, DC1201, DC1411, DC1439, DC1470, DC1422, DC1801 |
| | 9002 | ca. 230 Min. | DC9711, DC1201, DC1411, DC1439, DC1422, DC1801 |
| | 9033 | ca. 260 Min. | DC9711, DC1411, DC1439, DC1422, DC1801 |

Lagern des Akkus

Der Nickel-Metallhydrid-Akku sollte vor der Lagerung stets geladen werden, wenn er länger als sechs Monate nicht benutzt wird.

Leuchtwinkelverstellung (Abb. 5)

Der Lampenkopf kann in vier Stufen verstellt werden.

Auswechseln der Glühlampe (Abb. 6 u. 7)

VORSICHT:

Unmittelbar nach dem Betrieb ist die Glühlampe sehr heiß. Warten Sie vor dem Auswechseln, bis die Glühlampe ausreichend abgekühlt ist.

Entfernen Sie durch Linksdrehung des Verschußbrings den Reflektor. Die Fassung linksdrehend herausnehmen und anschließend die Glühlampe auswechseln.

Tragegurt (Abb. 8)

Befestigen Sie den Tragegurt am Werkzeug.

WARTUNG

Um die Sicherheit und Zuverlässigkeit dieses Gerätes zu gewährleisten, sollten Reparatur-, Wartungs-, und Einstellarbeiten nur von Makita autorisierten Werkstätten oder Kundendienstzentren unter ausschließlicher Verwendung von Makita-Originalersatzteilen ausgeführt werden.

Visione generale

| | | | | | |
|---|----------------------|---|----------------|---|--------------|
| 1 | Piastra di fissaggio | 4 | Anello | 7 | Tracolla |
| 2 | Cartuccia batteria | 5 | Portalampadina | 8 | Interruttore |
| 3 | Vite | 6 | Riflettore | | |

DATI TECNICI

| Modello | ML702 | ML901 | ML902 | ML903 |
|---------------------------------|------------------|------------------|------------------|------------------|
| Bulbo | 7,2V 0,55 A | 9,6V 0,5 A | 9,6V 0,5 A | 9,6V 0,5 A |
| Dimensioni (L x A x P) | 283 x 67 x 71 mm | 254 x 67 x 96 mm | 325 x 67 x 71 mm | 254 x 77 x 98 mm |
| Peso netto | 0,22 kg | 0,23 kg | 0,25 kg | 0,23 kg |

- Per il nostro programma di ricerca e sviluppo continui, i dati tecnici sono soggetti a modifiche senza preavviso.
- Nota: I dati tecnici potrebbero differire a seconda del paese di destinazione del modello.

ISTRUZIONI IMPORTANTI PER LA SICUREZZA

AVVERTIMENTO:

Quando si usano utensili elettrici, si devono prendere delle precauzioni di sicurezza per ridurre i pericoli di incendio, scosse elettriche e lesioni, comprese quelle seguenti:

LEGGERE TUTTE LE ISTRUZIONI.

1. Prima dell'uso, leggere attentamente questo manuale di istruzioni e il manuale di istruzioni del caricatore.
2. Questa lampada a batteria non è a prova d'acqua. Non usarla in luoghi umidi o bagnati. Non esporla alla pioggia o alla neve. Non lavarla in acqua.
3. Un cortocircuito può causare un grande flusso di corrente, un surriscaldamento, possibili bruciature ed anche un guasto.
 - (1) Non toccare l'interno della lampada a batteria con una pinza, un attrezzo metallico, ecc.
 - (2) Non toccare i terminali della batteria con un qualsiasi materiale conduttivo.
 - (3) Evitare di conservare la cartuccia batteria in un contenitore con oggetti metallici quali chiodi, monete, ecc.
4. Mai esporre la cartuccia batteria a fiamme, fuochi o ad un grande calore. La sua rottura può rilasciare materiali dannosi.
5. Se l'acido della cartuccia batteria finisce negli occhi, sciacquarli con acqua fresca e rivolgersi immediatamente a un medico. C'è pericolo di perdere la vista.
6. Se il tempo di funzionamento diventa eccessivamente corto, smettere immediatamente di usare la cartuccia batteria. C'è pericolo di surriscaldamento, di bruciature od anche di esplosione.
7. Stare attenti a non far cadere la cartuccia batteria, non scuoterla ed evitarle i colpi.
8. Quando non si usa l'utensile, spegnerlo sempre e rimuovere la cartuccia batteria.
9. Non conservare l'utensile e la cartuccia batteria dove la temperatura potrebbe raggiungere o superare i 50°C.
10. Evitare i colpi all'utensile facendolo cadere, urtandolo, ecc.
11. Non esporre continuamente gli occhi alla luce della lampada. Può far male.
12. Non coprire o intasare l'utensile acceso con un panno, cartone, ecc. C'è pericolo d'incendio.
13. Spegnerne immediatamente la lampada se diventa scura durante l'uso. Se la si lascia accesa, la capacità della cartuccia batteria potrebbe ridursi.
14. Non smontare il caricatore o la cartuccia batteria. Portarla da un tecnico qualificato se ha bisogno di un servizio o riparazione. Il montaggio sbagliato può causare pericoli di scosse elettriche o d'incendio.
15. Se si dovesse verificare un problema, rivolgersi al centro di servizio o rivenditore Makita più vicino. Per mantenere la sicurezza e l'affidabilità del prodotto, le riparazioni, la manutenzione o le regolazioni devono essere eseguite da un centro di servizio Makita autorizzato.

CONSERVARE QUESTE ISTRUZIONI.

ISTRUZIONI PER L'USO

Carica

Modelli ML702 (Fig. 1), ML902 (Fig. 1) e ML901 (Fig. 2)

Caricare la cartuccia batteria con il caricatore Makita prima di usarla. Per rimuovere la cartuccia batteria, tirar fuori la piastra di fissaggio sulla lampada a batteria e afferrare entrambi i lati della cartuccia togliendola dalla lampada a batteria. Dopo la carica, inserire la cartuccia batteria nella lampada a batteria e riattaccare in posizione la piastra di fissaggio finché si sente uno scatto.

Modello ML903 (Fig. 3)

Caricare la cartuccia batteria con il caricatore Makita prima di usarla. Per rimuovere la cartuccia batteria, tirarla fuori dalla lampada a batteria premendo allo stesso tempo i bottoni ad entrambi i lati della cartuccia. Dopo la carica, inserire completamente la cartuccia batteria nella lampada a batteria finché si blocca in posizione con un piccolo scatto.

NOTA:

La cartuccia batteria 9100, 9102, 9100A e 9102A può essere usate con il modello ML903 se si installa la piastra di fissaggio. Installare la piastra di fissaggio sul modello ML903 con la vite fornita, come mostrato nella Fig. 4.

Le tabelle seguenti indicano il tempo di carica e il tempo di funzionamento con una singola carica.

ML702

| Tensione | Cartuccia batteria | Tempo di funzionamento | Caricatore |
|----------|--------------------|------------------------|--|
| 7,2 V | 7000 | 140 min. circa | DC7100, DC9710, DC9711, DC1201, DC1411, DC1439, DC1470, DC1422, DC1801 |
| | 7002 | 210 min. circa | DC9711, DC1201, DC1411, DC1439, DC1422, DC1801 |
| | 7033 | 240 min. circa | DC9711, DC1411, DC1439, DC1422, DC1801 |

ML901/ML903

| Tensione | Cartuccia batteria | Tempo di funzionamento | Caricatore |
|----------|--------------------|------------------------|--|
| 9,6 V | 9100, 9100A, 9120 | 160 min. circa | DC9710, DC9711, DC1201, DC1411, DC1439, DC1470, DC1422, DC1801 |
| | 9102, 9102A, 9122 | 230 min. circa | DC9711, DC1201, DC1411, DC1439, DC1422, DC1801 |
| | 9133 | 260 min. circa | DC9711, DC1411, DC1439, DC1422, DC1801 |
| | 9134 | 310 min. circa | |
| | 9135, 9135A | 360 min. circa | |

(Nota)

Se con il modello ML901/ML903 si usa una batteria a controllo di corrente, la batteria a controllo di corrente non indica correttamente la capacità restante della batteria.

ML902

| Tensione | Cartuccia batteria | Tempo di funzionamento | Caricatore |
|----------|--------------------|------------------------|--|
| 9,6 V | 9000 | 160 min. circa | DC9710, DC9711, DC1201, DC1411, DC1439, DC1470, DC1422, DC1801 |
| | 9002 | 230 min. circa | DC9711, DC1201, DC1411, DC1439, DC1422, DC1801 |
| | 9033 | 260 min. circa | DC9711, DC1411, DC1439, DC1422, DC1801 |

Immagazzinaggio della cartuccia batteria

Caricare sempre la cartuccia batteria ibrida nichel-metal prima di immagazzinarla se non si intende usarla per più di sei mesi.

Angolo della testa (Fig. 5)

L'angolo della testa può essere regolato in quattro tempi. Regolare come desiderato.

Sostituzione del bulbo (Fig. 6 e 7)

ATTENZIONE:

Il bulbo è estremamente caldo dopo l'uso. Aspettare finché non si è raffreddato prima di cercare di sostituirlo.

Girare per prima cosa l'anello in senso antiorario e rimuovere il riflettore. Togliere il portalampadina girandolo in senso antiorario. Sostituire poi il bulbo.

Tracolla (Fig. 8)

Installare la tracolla sull'utensile.

MANUTENZIONE

Per mantenere la sicurezza e l'affidabilità del prodotto, le riparazioni, la manutenzione o le regolazioni dovrebbero essere eseguite da un centro di assistenza Makita autorizzato.

NEDERLANDS

Verklaring van algemene gegevens

| | | |
|---------------|-------------------|----------------|
| 1 Stelplaatje | 4 Ring | 7 Schouderriem |
| 2 Accu | 5 Gloeilamphouder | 8 Shakkelaar |
| 3 Schroef | 6 Reflector | |

TECHNISCHE GEGEVENS

| Model | ML702 | ML901 | ML902 | ML903 |
|---------------------------------|------------------|------------------|------------------|------------------|
| Gloeilampje | 7,2 V 0,55 A | 9,6 V 0,5 A | 9,6 V 0,5 A | 9,6 V 0,5 A |
| Afmetingen (L x B x H) | 283 x 67 x 71 mm | 254 x 67 x 96 mm | 325 x 67 x 71 mm | 254 x 77 x 98 mm |
| Netto gewicht | 0,22 kg | 0,23 kg | 0,25 kg | 0,23 kg |

- In verband met ononderbroken research en ontwikkeling behouden wij ons het recht voor bovenstaande technische gegevens te wijzigen zonder voorafgaande kennisgeving.
- Opmerking: De technische gegevens kunnen van land tot land verschillen.

BELANGRIJKE VEILIGHEIDSADVIEZEN

WAARSCHUWING:

Wanneer u elektrische gereedschappen gebruikt, dient u altijd de basisveiligheidsvoorschriften op te volgen, om gevaar voor brand, elektrische schok en persoonlijke verwonding te voorkomen. Volg ook de volgende voorschriften op:

LEES ALLE GEBRUIKSAANWIJZINGEN.

1. Lees deze gebruiksaanwijzing en de gebruiksaanwijzing van de acculader zorgvuldig, alvorens de acculamp in gebruik te nemen.
2. Deze acculamp is niet waterdicht. Niet gebruiken in vochtige of natte plaatsen. Niet blootstellen aan regen of sneeuw. Niet in water wassen.
3. Een kortsluiting kan oorzaak zijn van een grote stroomafgifte, oververhitting, mogelijke brandwonden en zelfs een defect.
 - (1) Raak de binnenzijde van de lampkop niet aan met een tangetje, metalen gereedschappen enz.
 - (2) Raak de accuklemmen nooit aan met een geleidend materiaal.
 - (3) Bewaar de accu niet in een container waarin metalen voorwerpen (spijkers, muntstukken enz.) zijn geplaatst.
4. Stel de accu nooit bloot aan vlammen, vuur of grote hitte. Indien de accu barst of scheurt, kunnen er schadelijke materialen ontsnappen.
5. Als er elektrolyt in uw ogen is terechtgekomen, moet u deze goed spoelen met schoon water en onmiddellijk de hulp van een dokter inroepen. Elektrolyt in de ogen kan blindheid veroorzaken.
6. Als de gebruiksduur van de accu bijzonder kort geworden is, moet u het gebruik ervan onmiddellijk stopzetten omdat er anders gevaar is voor oververhitting, brandwonden en zelfs een explosie.
7. Pas op dat u de accu niet laat vallen, niet aan schokken blootstelt of niet tegen iets stoot.
8. Wanneer u het gereedschap niet gebruikt, moet u het uitschakelen en de accu eruit halen.
9. Bewaar het gereedschap en de accu niet op plaatsen waar de temperatuur kan oplopen tot 50°C of hoger.
10. Stel het gereedschap niet bloot aan schokken. Pas op dat u het niet laat vallen of tegen iets stoot.
11. Richt de lichtbundel niet doorlopend in iemand's ogen, aangezien dit schadelijk is voor het gezicht.
12. Bedek de brandende lamp niet met een doek of een stuk karton e.d. Dit kan gevaar voor brand opleveren.
13. Doe de lamp onmiddellijk uit indien deze tijdens het gebruik duister wordt. Als u de lamp aangeschakeld laat, kan de capaciteit van de accu verminderen.
14. Neem de acculader of de accu niet uit elkaar. Breng deze naar een bevoegde monteur wanneer service of reparatie nodig is. Het onjuist opnieuw monteren kan gevaar voor elektrische schokken of brand opleveren.
15. In geval van problemen, wendt u tot het dichtstbijzijnde Makita service centrum of tot uw Makita dealer. Opdat het gereedschap veilig en betrouwbaar blijft, dienen alle reparaties, onderhoud of afstellingen te worden uitgevoerd bij een erkend Makita service centrum.

BEWAAR DEZE VOORSCHRIFTEN.

BEDIENINGSVOORSCHRIFTEN

Opladen

Voor ML702 (Fig. 1), ML902 (Fig. 1) en ML901 (Fig. 2)

Vóór het gebruik dient u de accu met de Makita acculader op te laden. Om de accu te verwijderen, trek het stelplaatje op de acculamp naar buiten, houd de accu aan beide zijden vast en verwijder deze van de acculamp. Nadat de accu is opgeladen, schuift u deze weer in de acculamp en dan duwt u het stelplaatje opnieuw erin.

Voor ML903 (Fig. 3)

Vóór het gebruik dient u de accu met de Makita acculader op te laden. Om de accu te verwijderen, haalt u deze uit de acculamp terwijl u op de knopjes aan beide zijden van de accu drukt. Nadat de accu is opgeladen, schuift u de accu weer zo ver mogelijk in de acculamp totdat deze met een klinkgeluid op zijn plaats vergrendelt.

OPMERKING:

Accu's 9100, 9102, 9100A en 9102A kan met ML903 worden gebruikt indien u het stelplaatje installeert. Installeer het stelplaatje op ML903 met behulp van de bijgeleverde schroef, zoals aangegeven in Fig. 4.

In de onderstaande tabellen vindt u de oplaadtijden en de gebruikstijden voor één volledige lading.

ML702

| Voltage | Accu | Gebruikstijd | Lader |
|---------|------|--------------|--|
| 7,2 V | 7000 | ca. 140 min. | DC7100, DC9710, DC9711, DC1201, DC1411, DC1439, DC1470, DC1422, DC1801 |
| | 7002 | ca. 210 min. | DC9711, DC1201, DC1411, DC1439, DC1422, DC1801 |
| | 7033 | ca. 240 min. | DC9711, DC1411, DC1439, DC1422, DC1801 |

ML901/ML903

| Voltage | Accu | Gebruikstijd | Lader |
|---------|-------------------|--------------|--|
| 9,6 V | 9100, 9100A, 9120 | ca. 160 min. | DC9711, DC9711, DC1201, DC1411, DC1439, DC1470, DC1422, DC1801 |
| | 9102, 9102A, 9122 | ca. 230 min. | DC9711, DC1201, DC1411, DC1439, DC1422, DC1801 |
| | 9133 | ca. 260 min. | DC9711, DC1411, DC1439, DC1422, DC1801 |
| | 9134 | ca. 310 min. | |
| | 9135, 9135A | ca. 360 min. | |

(Opmerking)

Wanneer u met ML901/ML903 een accu gebruikt die het accuvermogen aangeeft, zal deze het resterende accuvermogen niet juist aangeven.

ML902

| Voltage | Accu | Gebruikstijd | Lader |
|---------|------|--------------|--|
| 9,6 V | 9000 | ca. 160 min. | DC9710, DC9711, DC1201, DC1411, DC1439, DC1470, DC1422, DC1801 |
| | 9002 | ca. 230 min. | DC9711, DC1201, DC1411, DC1439, DC1422, DC1801 |
| | 9033 | ca. 260 min. | DC9711, DC1411, DC1439, DC1422, DC1801 |

Opbergen van de accu

Wanneer u een nikkel-metaalhydride accu langer dan zes maanden niet gaat gebruiken, moet u deze altijd opladen voordat u hem opbergt.

Instelhoek van de acculampkop (Fig. 5)

De kop van de acculamp kan in vier standen worden ingesteld. Kies de gewenste stand.

Vervangen van het gloeilampje (Fig. 6 en 7)

LET OP:

Onmiddellijk na gebruik is het gloeilampje zeer heet. Wacht totdat het lampje is afgekoeld alvorens het te gaan vervangen.

Draai eerst de ring naar links en verwijder de reflector. Verwijder de gloeilamp houder door deze naar links te draaien. Vervang dan het gloeilampje.

Schouderriem (Fig. 8)

Bevestig de riem aan het gereedschap.

ONDERHOUD

Opdat het gereedschap veilig en betrouwbaar blijft, dienen alle reparaties, onderhoud of afstellingen te worden uitgevoerd bij een erkend Makita service centrum.

Explicación de los dibujos

| | | | | | |
|---|----------------------|---|---------------|---|---------------------|
| 1 | Placa de fijación | 4 | Anillo | 7 | Correa de bandolera |
| 2 | Cartucho de baterías | 5 | Portabombilla | 8 | Interruptor |
| 3 | Tornillo | 6 | Reflector | | |

ESPECIFICACIONES

| Modelo | ML702 | ML901 | ML902 | ML903 |
|---|------------------|------------------|------------------|------------------|
| Bombilla | 7,2V 0,55 A | 9,6V 0,5 A | 9,6V 0,5 A | 9,6V 0,5 A |
| Dimensiones (largo x ancho x alto) ... | 283 x 67 x 71 mm | 254 x 67 x 96 mm | 325 x 67 x 71 mm | 254 x 77 x 98 mm |
| Peso neto | 0,22 kg | 0,23 kg | 0,25 kg | 0,23 kg |

- Debido a un programa continuo de investigación y desarrollo, las especificaciones aquí dadas están sujetas a cambios sin previo aviso.
- Nota: Las especificaciones pueden ser diferentes de país a país.

INSTRUCCIONES DE SEGURIDAD IMPORTANTES

ADVERTENCIA:

Cuando utilice herramientas eléctricas deberá seguir siempre las precauciones de seguridad básicas para reducir el riesgo de incendios, sacudidas eléctricas y lesiones personales, incluyendo lo siguiente:

LEA TODAS LAS INSTRUCCIONES.

1. Lea cuidadosamente este manual de instrucciones y el manual de instrucciones del cargador antes de utilizar la linterna y el cargador.
2. Esta linterna no es impermeable. No la utilice en lugares húmedos o mojados. No la exponga a la lluvia ni a la nieve. No la lave con agua.
3. Un cortocircuito puede causar un flujo grande de corriente, recalentamiento, posibles quemaduras e incluso una avería.
 - (1) No toque el interior de la cabeza de la linterna con pinzas, herramientas metálicas, etc.
 - (2) No toque los bornes de la batería con ningún material conductor.
 - (3) Evite guardar el cartucho de baterías en un recipiente que tenga objetos metálicos tales como clavos, monedas, etc.
4. Nunca exponga el cartucho de baterías a las llamas, al fuego o a un calor excesivo. Las roturas pueden causar escapes de materiales nocivos.
5. Si entrase electrolito en sus ojos, aclárelos con agua clara y solicite atención médica enseguida. Podría acarrearle la pérdida de vista.
6. Si el tiempo de funcionamiento se ha acortado excesivamente, cese la operación inmediatamente. Podría dar lugar a un recalentamiento, posibles quemaduras, e incluso una explosión.
7. Tenga cuidado de no dejar caer, sacudir ni golpear la batería.
8. Cuando no utilice la herramienta, apáguela y retire el cartucho de batería de ella.
9. No guarde la herramienta ni el cartucho de batería en lugares donde la temperatura pueda alcanzar o exceder los 50°C.
10. No dé choques a la herramienta dejándola caer o golpeándola, etc.
11. No dirija la luz a los ojos continuamente. Podría dañarlos.
12. No tape ni obstruya la herramienta encendida con un trapo o cartón, etc. Podría crear un riesgo de incendio.
13. Apague la linterna inmediatamente cuando la bombilla se oscurezca durante el uso. Si la deja encendida, la capacidad del cartucho de batería podría mermar.
14. No desarme el cargador ni el cartucho de batería; llévelo a personal de servicio cualificado cuando necesite servicio o reparación. Un montaje incorrecto podría resultar en un riesgo de sacudida eléctrica o incendio.
15. Si se produce cualquier problema, consulte con su concesionario o Centro de Servicio Makita más cercano. Para mantener la seguridad y fiabilidad del producto, las reparaciones, el mantenimiento y los ajustes deberán ser realizados por un Centro de Servicio Autorizado de Makita.

GUARDE ESTAS INSTRUCCIONES.

INTRUCCIONES PARA EL FUNCIONAMIENTO

Carga

Para ML702 (Fig. 1), ML902 (Fig. 1) y ML901 (Fig. 2)

Cargue el cartucho de batería con el cargador rápido Makita antes de utilizarlo. Para extraer el cartucho de batería de la linterna, saque la placa de fijación de la linterna y tire del cartucho sujetándolo por ambos lados. Una vez finalizada la carga, inserte el cartucho de batería en la linterna y vuelva a poner la placa de fijación en su lugar.

Para ML903 (Fig. 3)

Cargue el cartucho de batería con el cargador rápido Makita antes de utilizarlo. Para extraer el cartucho de batería de la linterna, presione los botones a ambos lados del cartucho a la vez que tira de él. Una vez finalizada la carga, inserte el cartucho de batería en la linterna metiéndolo a tope hasta que quede bloqueado produciendo un chasquido.

NOTA:

Si instala la placa de fijación podrá utilizar el cartucho 9100, 9102, 9100A y 9102A con el ML903. Instale la placa en el ML903 con el tornillo suministrado como se muestra en la Fig. 4.

Las tablas siguientes indican los tiempos de carga y de funcionamiento con una sola carga.

ML702

| Voltaje | Cartucho de batería | Tiempo de operación | Cargador |
|---------|---------------------|---------------------|--|
| 7,2 V | 7000 | 140 min. aprox. | DC7100, DC9710, DC9711, DC1201, DC1411, DC1439, DC1470, DC1422, DC1801 |
| | 7002 | 210 min. aprox. | DC9711, DC1201, DC1411, DC1439, DC1422, DC1801 |
| | 7033 | 240 min. aprox. | DC9711, DC1411, DC1439, DC1422, DC1801 |

ML901/ML903

| Voltaje | Cartucho de batería | Tiempo de operación | Cargador |
|---------|---------------------|---------------------|--|
| 9,6 V | 9100, 9100A, 9120 | 160 min. aprox. | DC9710, DC9711, DC1201, DC1411, DC1439, DC1470, DC1422, DC1801 |
| | 9102, 9102A, 9122 | 230 min. aprox. | DC9711, DC1201, DC1411, DC1439, DC1422, DC1801 |
| | 9133 | 260 min. aprox. | DC9711, DC1411, DC1439, DC1422, DC1801 |
| | 9134 | 310 min. aprox. | |
| | 9135, 9135A | 360 min. aprox. | |

(Nota)

Si utiliza una batería de comprobación de energía con el modelo ML901/ML903, la batería de comprobación de energía no indicará correctamente la capacidad restante de la batería.

ML902

| Voltaje | Cartucho de batería | Tiempo de operación | Cargador |
|---------|---------------------|---------------------|--|
| 9,6 V | 9000 | 160 min. aprox. | DC9710, DC9711, DC1201, DC1411, DC1439, DC1470, DC1422, DC1801 |
| | 9002 | 230 min. aprox. | DC9711, DC1201, DC1411, DC1439, DC1422, DC1801 |
| | 9033 | 260 min. aprox. | DC9711, DC1411, DC1439, DC1422, DC1801 |

Para guardar el cartucho de batería

Cargue siempre el cartucho de batería de hidruro metálico de níquel cuando no lo vaya a utilizar durante más de seis meses.

Ángulo de la cabeza (Fig. 5)

El ángulo de la cabeza puede ajustarse en cuatro pasos. Ajuste el ángulo deseado.

Reemplazo de la bombilla (Fig. 6 y 7)

PRECAUCIÓN:

La bombilla estará muy caliente inmediatamente después de haber estado funcionando. Espere a que la bombilla se enfríe antes de intentar reemplazarla.

Primero, gire el anillo hacia la izquierda y quite el reflector. Quite el portabombilla girándolo hacia la izquierda. Luego reemplace la bombilla.

Correa de bandolera (Fig. 8)

Instale la correa en la herramienta.

MANTENIMIENTO

Para mantener la seguridad y fiabilidad del producto, las reparaciones, el mantenimiento y los ajustes deberán ser realizados por un Centro de Servicio Autorizado de Makita.

PORTUGUÊS

Explicação geral

| | | | | | |
|---|---------------------|---|--------------------|---|--------------------|
| 1 | Placa de ajuste | 4 | Anel | 7 | Correia a tiracolo |
| 2 | Cartucho da bateria | 5 | Suporte da lâmpada | 8 | Interruptor |
| 3 | Parafuso | 6 | Reflector | | |

ESPECIFICAÇÕES

| Modelo | ML702 | ML901 | ML902 | ML903 |
|--------------------------------|------------------|------------------|------------------|------------------|
| Lâmpada | 7,2V 0,55 A | 9,6V 0,5 A | 9,6V 0,5 A | 9,6V 0,5 A |
| Dimensões (L x W x H) | 283 x 67 x 71 mm | 254 x 67 x 96 mm | 325 x 67 x 71 mm | 254 x 77 x 98 mm |
| Peso líquido | 0,22 kg | 0,23 kg | 0,25 kg | 0,23 kg |

- Devido a um programa contínuo de pesquisa e desenvolvimento, estas especificações podem ser alteradas sem aviso prévio.
- Nota: As especificações podem variar de país para país.

INSTRUÇÕES DE SEGURANÇA IMPORTANTES

AVISO:

Quando utiliza aparelhos eléctricos deve cumprir precauções de segurança básicas para reduzir o risco de incêndio, choque eléctrico e danos pessoais, incluindo as seguintes:

LEIA TODAS AS INSTRUÇÕES.

1. Leia cuidadosamente este manual de instruções e o manual de instruções do carregador antes da utilização.
2. Esta lanterna não é à prova de água. Não a utilize em locais lamacentos ou molhados. Não a exponha à chuva ou à neve. Não a limpe com água.
3. Um curto-circuito pode originar um enorme fluxo de corrente, sobre-aquecimento, possíveis queimaduras e mesmo estragar-se.
 - (1) Não toque no interior da cabeça da lanterna com pinças, objectos metálicos, etc.
 - (2) Não toque nos terminais da bateria com nenhum material condutor.
 - (3) Evite guardar o cartucho da bateria juntamente com objectos tais como pregos, moedas, etc.
4. Nunca exponha o cartucho da bateria às chamas, fogo ou a temperaturas elevadas. Pode originar a libertação de materiais perigosos.
5. Se entrar electrólito para os seus olhos, lave-os com água limpa e consulte imediatamente um médico.
6. Se o tempo de funcionamento se tornar excessivamente curto, pare imediatamente a operação.
7. Tenha cuidado para não deixar cair, abanar ou dar pancadas na bateria.
8. Quando a ferramenta não está em utilização, desligue-a e retire a bateria da ferramenta.
9. Não guarde a ferramenta e a bateria em locais onde a temperatura possa atingir ou exceder 50°C.
10. Não produza choques na bateria deixando-a cair ou lhe dando pancadas.
11. Não exponha continuamente a luz nos olhos. Pode feri-los.
12. Não cubra nem obstrua a ferramenta acesa com tecido ou cartão, etc. Pode originar um incêndio.
13. Desligue a lanterna imediatamente quando a lâmpada escurece durante a utilização. Se a deixar acesa, a capacidade da bateria pode diminuir.
14. Não desmonte o carregador ou a bateria; leve-o a um serviço de manutenção qualificado quando necessitar de manutenção ou reparação. Montagem incorrecta pode originar choque eléctrico ou incêndio.
15. Se ocorrer algum problema, consulte o Centro de Assistência da Makita mais próximo ou o revendedor. Para salvaguardar a segurança e a fiabilidade do produto, as reparações, manutenção e afinações deverão ser sempre efectuadas por um Centro de Assistência Oficial MAKITA.

GUARDE ESTAS INSTRUÇÕES.

INSTRUÇÕES DE FUNCIONAMENTO

Carregamento

Para a ML702 (Fig. 1), ML902 (Fig. 1) e ML901 (Fig. 2)

Antes da utilização carregue o cartucho da bateria com o carregador Makita. Para retirar o cartucho da bateria, puxe para fora a placa de ajuste na lanterna e agarre nos dois lados do cartucho enquanto o retira da lanterna. Depois do carregamento, coloque o cartucho da bateria na lanterna e instale a placa de ajuste no seu lugar.

Para a ML903 (Fig. 3)

Antes da utilização carregue o cartucho da bateria com o carregador Makita. Para retirar o cartucho da bateria, retire-o da lanterna enquanto pressiona os botões nos dois lados do cartucho. Depois do carregamento, coloque o cartucho da bateria até ao fim na lanterna, até que fique preso com um clique.

NOTA:

O cartucho da bateria 9100, 9102, 9100A e 9102A pode ser utilizado na ML903 se colocar a placa de ajuste. Coloque a placa de ajuste na ML903 com o parafuso fornecido como indicado na Fig. 4.

As seguintes tabelas indicam o tempo de carregamento e de funcionamento com um simples carregamento.

ML702

| Voltagem | Bateria | Tempo de funcionamento | Carregador |
|----------|---------|------------------------|--|
| 7,2 V | 7000 | Aprox. 140 min. | DC7100, DC9710, DC9711, DC1201, DC1411, DC1439, DC1470, DC1422, DC1801 |
| | 7002 | Aprox. 210 min. | DC9711, DC1201, DC1411, DC1439, DC1422, DC1801 |
| | 7033 | Aprox. 240 min. | DC9711, DC1411, DC1439, DC1422, DC1801 |

ML901/ML903

| Voltagem | Bateria | Tempo de funcionamento | Carregador |
|----------|-------------------|------------------------|--|
| 9,6 V | 9100, 9100A, 9120 | Aprox. 160 min. | DC9710, DC9711, DC1201, DC1411, DC1439, DC1470, DC1422, DC1801 |
| | 9102, 9102A, 9122 | Aprox. 230 min. | DC9711, DC1201, DC1411, DC1439, DC1422, DC1801 |
| | 9133 | Aprox. 260 min. | DC9711, DC1411, DC1439, DC1422, DC1801 |
| | 9134 | Aprox. 310 min. | |
| | 9135, 9135A | Aprox. 360 min. | |

(Nota)

Se utilizar na ML901/ML903 uma bateria com verificação da carga, a indicação de carga não indicará correctamente a capacidade restante da bateria.

ML902

| Voltagem | Bateria | Tempo de funcionamento | Carregador |
|----------|---------|------------------------|--|
| 9,6 V | 9000 | Aprox. 160 min. | DC9710, DC9711, DC1201, DC1411, DC1439, DC1470, DC1422, DC1801 |
| | 9002 | Aprox. 230 min. | DC9711, DC1201, DC1411, DC1439, DC1422, DC1801 |
| | 9033 | Aprox. 260 min. | DC9711, DC1411, DC1439, DC1422, DC1801 |

Armazenamento da bateria

Carregue sempre a bateria de hidreto de níquel antes de a armazenar, quando não a for utilizar durante mais de seis meses.

Angulo da cabeça (Fig. 5)

O ângulo da cabeça pode ser ajustado em quatro posições. Ajuste como desejar.

Substituição da lâmpada (Fig. 6 e 7)**PRECAUÇÃO:**

A lâmpada fica muito quente depois do funcionamento. Espere até que a lâmpada arrefeça antes de a substituir.

Primeiro rode o anel no sentido oposto ao dos ponteiros do relógio e retire o reflector. Retire o suporte da lâmpada rodando-o no sentido oposto ao dos ponteiros do relógio. Em seguida substitua a lâmpada.

Correia a tiracolo (Fig. 8)

Monte a correia na ferramenta.

MANUTENÇÃO

Para salvaguardar a segurança e a fiabilidade do produto, as reparações, manutenção e afinações deverão ser sempre efectuadas por um Centro de Assistência Oficial MAKITA.

DANSK

Illustrationsoversigt

| | | | | | |
|---|-----------------|---|------------|---|------------|
| 1 | Låsebøjle | 4 | Ring | 7 | Skulderrem |
| 2 | Opladeligt akku | 5 | Pæreholder | 8 | Afbyder |
| 3 | Skrue | 6 | Reflektor | | |

SPECIFIKATIONER

| Model | ML702 | ML901 | ML902 | ML903 |
|----------------------------------|------------------|------------------|------------------|------------------|
| Pære | 7,2V 0,55 A | 9,6V 0,5 A | 9,6V 0,5A | 9,6V 0,5A |
| Dimensioner (L x B x H) | 283 x 67 x 71 mm | 254 x 67 x 96 mm | 325 x 67 x 71 mm | 254 x 77 x 98 mm |
| Vægt | 0,22 kg | 0,23 kg | 0,25 kg | 0,23 kg |

- Ret til tekniske ændringer forbeholdes.
- Bemærk: Tekniske data kan variere fra land til land.

VIGTIGE SIKKERHEDSINSTRUKTIONER.

ADVARSEL:

Ved anvendelse af elektrisk værktøj skal grundlæggende sikkerhedsforholdsregler altid overholdes for at reducere risikoen for brand, elektrisk stød og personskaade. Forholdsreglerne omfatter følgende:

LÆS ALLE INSTRUKTIONER

1. Læs omhyggeligt denne brugsanvisning, samt brugsanvisningen for oplader og akku, der leveres separat.
2. Denne lygte er ikke vandtæt. Brug den ikke på fugtige og våde steder. Udsæt den ikke for direkte regn eller sne. Vask den ikke.
3. Kortslut aldrig akkuen:
 - (1) Rør ikke polerne med noget ledende materiale.
 - (2) Opbevar ikke akkuen sammen med genstande af metal, som f.eks. søm og skruer.
 - (3) Udsæt aldrig akkuen eller opladeren for vand eller regn.En kortslutning af akkuen forårsager en voldsom strømudladning, der kan medføre overophedning, brand eller ødelæggelse af maskinen.
4. Akkuen er miljøaffald, den må ikke bortskaffes med almindeligt husholdningsaffald. Den må ikke brændes, da den kan eksplodere i åben ild eller frigive farlige kemiske stoffer. Akkuen skal, når den er udtjent, deponeres for genbrug. Spørg forhandleren om de gældende regler.
5. Skulle De få elektrolytvæske i øjnene, skal De skylle øjnene med rindende vand, og der skal straks søges lægehjælp. Der er risiko for tab af synsevne.
6. Hvis anvendelsestiden bliver ekstrem kort, skal brugen straks afbrydes. Fortsat brug kan ellers resultere i overophedning, mulige forbrændinger og endog eksplosion.
7. Undgå omhyggeligt at tabe, ryste eller støde akkuen.
8. Når lygten ikke er i anvendelse, skal der altid slukkes for den og akkuen skal afmonteres.
9. Opbevar ikke lygten og akkuen på steder, hvor temperaturen kan nå eller overstige 50°C.
10. Undgå omhyggeligt at tabe, støde eller på anden måde udsætte lygten for kraftige fysiske påvirkninger.
11. Se ikke direkte på lyset i lang tid. Det kan påvirke synsevnen.
12. Tildæk ikke den tændte lygte med stof, pap eller lignende. Det kan skabe risiko for brand.
13. Sluk øjeblikkeligt for lygten, hvis pæren går ud under brugen. Hvis lygten efterlades tændt kan akkuens kapacitet blive nedsat.
14. Skil aldrig opladeren eller akkuen ad. Bring delene til en kvalificeret reparatør, hvis service eller reparation bliver nødvendig. Forkert samling kan give risiko for elektrisk stød eller brand.
15. Hvis der opstår problemer, bør De kontakte Deres forhandler eller nærmeste Makita Service Center. For at opretholde produktets sikkerhed og pålidelighed, bør reparation, vedligeholdelse og justering kun udføres af et autoriseret Makita Service Center.

GEM DISSE FORSKRIFTER.

ANVENDELSE

Opladning

Isætning eller udtagning af akku ved ML702 (Fig. 1), ML902 (Fig. 1) og ML901 (Fig. 2)

Oplad akkuen meden Makita oplader før brug. For at fjerne akkuen vippes låsebøjlen ud og akkuen trækkes ud af maskinen. For at sætte en ny akku i, placeres denne så fjerens på akkuen passer med noten i åbningen på lygten. Akkuen skubbes helt i bung og låsebøjlen vippes på plads. Kontrollér altid at akkuen er helt fastlåst ved at trække i den.

Isætning eller udtagning af akku ved ML903 (Fig. 3)

Oplad akkuen med den Makita oplader der er brugt. For at fjerne akkuen trykkes samtidigt på knapperne på begge sider af akkuen og den trækkes ud af lugten. For at sætte en ny akku i, placeres den så fjeren på akkuen passer med noten i åbningen på lygten. Akkuen skubbes helt i bund indtil den klikker på plads i begge sider. Kontrollér altid at akkuen er helt fastlåst ved at trække i den.

BEMÆRK:

Akku 9100, 9102, 9100A og 9102A kan bruges i ML903, hvis låsebøjlen monteres. Monter låsebøjlen ved hjælp af de medleverede skruer som vist i Fig. 4.

De følgende tabeller viser ladetid og brugstid efter en enkelt opladning.

ML702

| Spænding | Akku | Anvendelsestid | Oplader |
|----------|------|----------------|--|
| 7,2 V | 7000 | Cirka 140 min. | DC7100, DC9710, DC9711, DC1201, DC1411, DC1439, DC1470, DC1422, DC1801 |
| | 7002 | Cirka 210 min. | DC9711, DC1201, DC1411, DC1439, DC1422, DC1801 |
| | 7033 | Cirka 240 min. | DC9711, DC1411, DC1439, DC1422, DC1801 |

ML901/ML903

| Spænding | Akku | Anvendelsestid | Oplader |
|----------|-------------------|----------------|--|
| 9,6 V | 9100, 9100A, 9120 | Cirka 160 min. | DC9710, DC9711, DC1201, DC1411, DC1439, DC1470, DC1422, DC1801 |
| | 9102, 9102A, 9122 | Cirka 230 min. | DC9711, DC1201, DC1411, DC1439, DC1422, DC1801 |
| | 9133 | Cirka 260 min. | DC9711, DC1411, DC1439, DC1422, DC1801 |
| | 9134 | Cirka 310 min. | |
| | 9135, 9135A | Cirka 360 min. | |

(Bemærk)

Hvis De anvender en akku med spændingsangiver sammen med ML901/ML903, vil spændingsangiveren ikke angive den resterende akkuspænding på korrekt vis.

ML902

| Spænding | Akku | Anvendelsestid | Oplader |
|----------|------|----------------|--|
| 9,6 V | 9000 | Cirka 160 min. | DC9710, DC9711, DC1201, DC1411, DC1439, DC1470, DC1422, DC1801 |
| | 9002 | Cirka 230 min. | DC9711, DC1201, DC1411, DC1439, DC1422, DC1801 |
| | 9033 | Cirka 260 min. | DC9711, DC1411, DC1439, DC1422, DC1801 |

Opbevaring af akku

Oplad altid nikkel-metalhydrid akkuen før den gemmes væk, og den ikke er i anvendelse i mere end seks måneder.

Vinkel på hovedet (Fig. 5)

Vinklen på hovedet kan indstilles i fire trin. Indstil vinklen som ønsket.

Udskiftning af pære (Fig. 6 og 7)

FORSIGTIG:

Pæren er meget varm umiddelbart efter anvendelse. Vent indtil pæren er kølet af, før De forsøger at udskifte den.

Først drejes ringen mod uret og reflektoren fjernes. Fjern pæreholderen ved at dreje den mod uret. Udskift derefter pæren.

Skulderrem (Fig. 8)

Monter skulderremmen på lygten.

VEDLIGEHOLDELSE

For at opretholde produktets sikkerhed og pålidelighed, må istandsættelse, vedligeholdelse eller justering kun udføres af et autoriseret Makita service center.

SVENSKA

Förklaring av allmän översikt

| | | | | | |
|---|--------------|---|------------------|---|--------------|
| 1 | Plattlock | 4 | Ring | 7 | Axelrem |
| 2 | Batterienhet | 5 | Glödlampshållare | 8 | Strömbrytare |
| 3 | Skruv | 6 | Reflektor | | |

TEKNISKA DATA

| Modell | ML702 | ML901 | ML902 | ML903 |
|------------------------------|------------------|------------------|------------------|------------------|
| Glödlampa | 7,2 V 0,55 A | 9,6 V 0,5 A | 9,6 V 0,5 A | 9,6 V 0,5 A |
| Storlek (L x B x H) | 283 x 67 x 71 mm | 254 x 67 x 96 mm | 325 x 67 x 71 mm | 254 x 77 x 98 mm |
| Nettovikt | 0,22 kg | 0,23 kg | 0,25 kg | 0,23 kg |

- På grund av det kontinuerliga programmet för forskning och utveckling, kan här angivna tekniska data ändras utan föregående meddelande.
- Observera: Tekniska data kan variera i olika länder.

VIKTIGA SÄKERHETSFORESKRIFTER

WARNING:

Grundläggande säkerhetsåtgärder bör alltid följas vid användande av elektriska verktyg för att minska risken för eldsvådar, elektriska stötar och personsador. Följande innefattas i säkerhetsåtgärder:

LÄS ALLA INSTRUKTIONER.

1. Läs denna bruksanvisning samt batteriladdarens bruksanvisning noggrant före användning.
2. Denna ficklampa är inte vattentät. Använd den inte på fuktiga eller våta platser. Utsätt den inte för regn eller snö. Tvätta den inte i vatten.
3. En kortslutning kan orsaka ett stort strömlöde, överhettning, brännskador och även att ficklampan förstörs.
 - (1) Vidrör inte ficklampas insida med en pincett, verktyg av metall etc.
 - (2) Vidrör inte batteripolerna med föremål av ledande material.
 - (3) Undvik att förvara batterienheten i låda som innehåller metallföremål såsom nålar, mynt etc.
4. Utsätt aldrig batterienheten för lågor, eld eller hög hetta. Om batterienheten skadas kan den avge skadliga material.
5. Tvätta av ögonen med rent vatten om du skulle få in elektrolyt i dem, och sök omedelbart medicinsk hjälp. Det föreligger risk för synskador.
6. Stoppa användningen omedelbart om drifttiden blir märkbart kortare. Att fortsätta användningen kan resultera i risk för överhettning, brännskador och även en explosion.
7. Var försiktig så att du inte tappar eller skakar om batteriet, eller utsätter det för slag.
8. Stäng alltid av verktyget och ta bort batterikassetten när verktyget inte används.
9. Förvara inte verktyget och batterikassetten på platser där temperaturen kan uppnå eller överstiga 50°C.
10. Utsätt inte verktyget för fysiska stötar genom att det tappas, slås emot något, osv.
11. Låt inte ljuset oavbrutet lysa in i ögonen. Det kan orsaka ögonskador.
12. Täck inte över verktyget med tyg, kartong, e.d. medan det lyser. Det kan orsaka risk för eldsvåda.
13. Stäng genast av ljuset om lampan slocknar under användningen. Om lampan får vara på kan det medföra att batterikapaciteten minskar.
14. Plocka inte isär laddaren eller batterikassetten; ta dem till en kvalificerad servicetekniker om de behöver ses över eller repareras. Felaktig hopsättning kan medföra att det uppstår risk för elektriska stötar eller eldsvåda.
15. Kontakta närmaste Makita Servicecenter eller återförsäljare om några problem skulle uppstå. För att bibehålla produktens säkerhet och tillförlitlighet, bör alltid reparationer, underhållsservice och justeringar utföras av auktoriserad Makita serviceverkstad.

SPARA DESSA ANVISNINGAR.

BRUKSANVISNING

Laddning

För ML702 (Fig. 1), ML902 (Fig. 1) och ML901 (Fig. 2)

Ladda batterikassetten med Makitas laddare före användning. Tag bort batterikassetten genom att dra av fästplattan på ficklampan, fatta tag i kassetten båda sidor och dra ut den ur ficklampan. Sätt tillbaka batterikassetten i ficklampan efter laddning och knäpp igen fästplattan på dess plats.

För ML903 (Fig. 3)

Ladda batterikassetten med Makitas laddare före användning. Tag bort batterikassetten genom att trycka in knapparna på kassetten båda sidor och dra ut den ur ficklampan. Sätt tillbaka batterikassetten efter laddning genom att föra in den i ficklampan så långt det går tills kassetten låser i läge med ett litet knäpp ljud.

OBSERVERA!

Batterikassetten 9100, 9102, 9100A och 9102A kan användas till ML903 om du monterar fästplattan. Montera fästplattan på ML903 med den medföljande skruven så som visas i **fig. 4**.

De följande tabellerna indikerar laddningstiden för och användningstiden på en laddning.

ML702

| Spänning | Batterikassett | Användningstid | Laddare |
|----------|----------------|------------------|--|
| 7,2 V | 7000 | Ungefär 140 min. | DC7100, DC9710, DC9711, DC1201, DC1411, DC1439, DC1470, DC1422, DC1801 |
| | 7002 | Ungefär 210 min. | DC9711, DC1201, DC1411, DC1439, DC1422, DC1801 |
| | 7033 | Ungefär 240 min. | DC9711, DC1411, DC1439, DC1422, DC1801 |

ML901/ML903

| Spänning | Batterikassett | Användningstid | Laddare |
|----------|-------------------|------------------|--|
| 9,6 V | 9100, 9100A, 9120 | Ungefär 160 min. | DC9710, DC9711, DC1201, DC1411, DC1439, DC1470, DC1422, DC1801 |
| | 9102, 9102A, 9122 | Ungefär 230 min. | DC9711, DC1201, DC1411, DC1439, DC1422, DC1801 |
| | 9133 | Ungefär 260 min. | DC9711, DC1411, DC1439, DC1422, DC1801 |
| | 9134 | Ungefär 310 min. | |
| | 9135, 9135A | Ungefär 360 min. | |

(Observera)

Om du använder ett batteri med mätare för batterikapacitet på ML901/ML903 så kommer inte batteriets med mätare att korrekt visa återstående batterikapacitet.

ML902

| Spänning | Batterikassett | Användningstid | Laddare |
|----------|----------------|------------------|--|
| 9,6 V | 9000 | Ungefär 160 min. | DC9710, DC9711, DC1201, DC1411, DC1439, DC1470, DC1422, DC1801 |
| | 9002 | Ungefär 230 min. | DC9711, DC1201, DC1411, DC1439, DC1422, DC1801 |
| | 9033 | Ungefär 260 min. | DC9711, DC1411, DC1439, DC1422, DC1801 |

Förvaring av batterikassetten

Ladda alltid upp nickel/metalhydrid-batteriet innan du lägger undan det, om det inte ska användas på mer än sex månader.

Huvudets vinkel (Fig. 5)

Lykthuvudet kan vinklas i fyra lägen. Justera vinkeln som du vill ha den.

Byte av glödlampor (Fig. 6 och 7)

FÖRSIKTIGHET:

Glödlampan är mycket varm omedelbart efter användning. Vänta tills glödlampan har svalnat innan du försöker byta den.

Vrid först ringen moturs och avlägsna reflektorn. Avlägsna glödlampshållaren genom att vrida den moturs. Byt sedan glödlampan.

Axelrem (Fig. 8)

Sätt fast remmen på verktyget.

UNDERHÅLL

För att bibehålla produktens säkerhet och tillförlitlighet, bör alltid reparationer, underhållservice och justeringar utföras av auktoriserad Makita serviceverkstad.

NORSK

Forklaring til generell oversikt

| | | | | | |
|---|---------------|---|---------------|---|------------|
| 1 | Stilleplate | 4 | Ring | 7 | Skulderrem |
| 2 | Batteripatron | 5 | Lyspæreholder | 8 | Bryter |
| 3 | Skrue | 6 | Reflektor | | |

TEKNISKE DATA

| Modell | ML702 | ML901 | ML902 | ML903 |
|--------------------------|------------------|------------------|------------------|------------------|
| Lyspære | 7,2 V 0,55 A | 9,6 V 0,5 A | 9,6 V 0,5 A | 9,6 V 0,5 A |
| Mål (L x B x H) | 283 x 67 x 71 mm | 254 x 67 x 96 mm | 325 x 67 x 71 mm | 254 x 77 x 98 mm |
| Nettvekt | 0,22 kg | 0,23 kg | 0,25 kg | 0,23 kg |

- Grunnet det kontinuerlige forsknings- og utviklingsprogrammet, forbeholder vi oss retten til å foreta endringer i tekniske data uten forvarsel.
- Merk: Tekniske data kan variere fra land til land.

VIKTIGE SIKKERHETSREGLER

ADVARSEL:

Ved bruk av elektroverktøy, må de helt grunnleggende sikkerhetsregler alltid følges for å redusere faren for brann, elektrisk støt og legemsskader. Dette inkluderer følgende:

LES ALLE INSTRUKSJONER.

1. Les denne bruksanvisningen og laderens bruksanvisning nøye før bruk.
2. Denne lommelykten er ikke vannsikker. Den må derfor ikke brukes i fuktige eller våte omgivelser. Den må ikke utsettes for regn eller snø. Og den må ikke vaskes i vann.
3. En kortslutning kan forårsake stor strømavgang, overoppheting, risiko for forbrenninger, eller ødelagt lommelykt.
(1) Berør aldri lommelykten innvendig med pinsett, metall-verktøy, etc.
(2) Berør aldri batteriterminalene med noe som helst ledende materiale.
(3) Unngå å oppbevare batteriladeren sammen med metall-gjenstander som f.eks. spikre, mynter, etc.
4. Batteripatronen må aldri utsettes for ild, flammer eller høy varme. Hvis batteriet går i stykker kan det frigjøre skadelige stoffer.
5. Dersom du får elektrolytt i øynene er det viktig å skylle med rent vann og snarest oppsøke lege. Elektrolytt i øynene kan føre til at du mister synet.
6. Hvis driftstiden blir betydelig kortere enn vanlig må du straks avbryte driften. Dette kan nemlig øke faren for overoppheting og brannfar, eller føre til økt eksplosjonsfare.
7. Unngå å miste ned, riste eller slå på batteriet.
8. Når redskapet ikke er i bruk, skal det alltid slås av og batteripatronen tas ut.
9. Redskapet og batteripatronen skal ikke lagres på steder hvor temperaturen kommer opp i eller blir høyere enn 50°C.
10. Ikke utsett redskapet for plutselige støt ved for eksempel å miste det ned, riste eller slå på det.
11. Øynene må ikke utsettes for lys kontinuerlig ettersom dette kan skade dem.
12. Ikke dekk over eller tett litt-redskapet med en fille, en kartong osv., ettersom dette kan føre til økt brannfare.
13. Slå av lyset straks lampen blir svart mens den er i bruk. Hvis du lar lampen være på-slått kan kapasiteten til batteripatronen komme til å bli redusert.
14. Ikke plukk laderen eller batteripatronen fra hverandre; oppsøk heller en kvalifisert servicemann når service eller reparasjoner er nødvendig. Hvis apparatene settes feil sammen kan dette medføre økt fare for elektrisk støt eller brann.
15. Hvis det oppstår problemer kontaktes nærmeste Makita-serviceverksted eller forhandleren. For å garantere at maskinen arbeider sikkert og pålitelig bør reparasjoner, servicearbeider eller innstillinger utføres av et autorisert Makita-serviceverksted.

TA VARE PÅ DISSE INSTRUKSENE.

BRUKSANVISNINGER

Lading

ML702 (Fig. 1), ML902 (Fig. 1) og ML901 (Fig. 2)

Batteripatronen lades opp med Makita-laderen før bruk. Batteripatronen fjernes ved å trekke ut stilleplaten på lommelykten, gripe fatt i begge sider av batteriet og så skille det fra lommelykten. Etter ladingen settes batteripatronen inn i lommelykten igjen og stilleplaten smettes på plass.

ML903 (Fig. 3)

Lad batteriepatronen opp med Makita-laderen før bruk. Batteriepatronen fjernes ved å trekke den ut av lommelykten samtidig som knappene på begge sider av batteriet trykkes inn. Etter ladingen settes batteriepatronen inn i lommelykten til den klikker på plass.

MERKNAD:

Batteriet 9100, 9102, 9100A og 9102A kan brukes til ML903 hvis stilleplaten monteres. Monter stilleplaten på ML903 med den medfølgende skruen som vist i fig. 4.

Følgende tabell viser ladetid og driftstid på en enkel lading.

ML702

| Spenning | Batteripatron | Driftstid | Lader |
|----------|---------------|--------------|--|
| 7,2 V | 7000 | Ca. 140 min. | DC7100, DC9710, DC9711, DC1201, DC1411, DC1439, DC1470, DC1422, DC1801 |
| | 7002 | Ca. 210 min. | DC9711, DC1201, DC1411, DC1439, DC1422, DC1801 |
| | 7033 | Ca. 240 min. | DC9711, DC1411, DC1439, DC1422, DC1801 |

ML901/ML903

| Spenning | Batteripatron | Driftstid | Lader |
|----------|-------------------|--------------|--|
| 9,6 V | 9100, 9100A, 9120 | Ca. 160 min. | DC9710, DC9711, DC1201, DC1411, DC1439, DC1470, DC1422, DC1801 |
| | 9102, 9102A, 9122 | Ca. 230 min. | DC9711, DC1201, DC1411, DC1439, DC1422, DC1801 |
| | 9133 | Ca. 260 min. | DC9711, DC1411, DC1439, DC1422, DC1801 |
| | 9134 | Ca. 310 min. | |
| | 9135, 9135A | Ca. 360 min. | |

(Merknad)

Bruk av motordrevet batterisjekker med modell ML901/ML903 vil ikke kunne indikere korrekt resterende batterikapasitet.

ML902

| Spenning | Batteripatron | Driftstid | Lader |
|----------|---------------|--------------|--|
| 9,6 V | 9000 | Ca. 160 min. | DC9710, DC9711, DC1201, DC1411, DC1439, DC1470, DC1422, DC1801 |
| | 9002 | Ca. 230 min. | DC9711, DC1201, DC1411, DC1439, DC1422, DC1801 |
| | 9033 | Ca. 260 min. | DC9711, DC1411, DC1439, DC1422, DC1801 |

Lagring av batteripatron

Når Nickel Metal Hydride-batteriet ikke skal brukes på minst seks måneder, skal det alltid lades før det lagres.

Lykthodets vinkel (Fig. 5)

Vinkelen på lykthodet kan justeres i fire trinn. Juster etter behov.

Utskifting av lyspære (Fig. 6 og 7)

NB!

Lyspæren er meget varm like etter bruk. Vent til lyspæren er avkjølt før den skiftes ut.

Først dreier du ringen medurs og fjerner reflektoren. Ta ut lyspæreholderen ved å dreie den medurs. Skift lyspæren ut.

Skulderrem (Fig. 8)

Fest remmen på redskapet.

SERVICE

Før å garantere at maskinen arbeider sikkert og pålitelig bør reparasjoner, servicearbeider eller innstillinger utføres av et autorisert Makita-serviceverksted.

Yleisselostus

| | | | | | |
|---|-------------|---|-----------------|---|-----------|
| 1 | Asennuslevy | 4 | Rengas | 7 | Olkahihna |
| 2 | Akku | 5 | Polttimon pidin | 8 | Kytin |
| 3 | Ruuvi | 6 | Heijastin | | |

TEKNISET TIEDOT

| Malli | ML702 | ML901 | ML902 | ML903 |
|----------------------------|------------------|------------------|------------------|------------------|
| Polttimo | 7,2 V 0,55 A | A 9,6 V 0,5 A | 9,6 V 0,5 A | 9,6 V 0,5 A |
| Mitat (P x L x K) | 283 x 67 x 71 mm | 254 x 67 x 96 mm | 325 x 67 x 71 mm | 254 x 77 x 98 mm |
| Nettopaino | 0,22 kg | 0,23 kg | 0,25 kg | 0,23 kg |

- Jatkuvan tutkimus- ja kehitysohjelman vuoksi pidätämme oikeuden muuttaa tässä mainittuja teknisiä ominaisuuksia ilman ennakoilmoitusta.
- Huomaa: Tekniset ominaisuudet saattavat vaihdella eri maissa.

TÄRKEITÄ TURVALLISUUSOHJEITA

VAROITUS:

Sähkötökaluja käytettäessä on aina noudatettava muun muassa seuraavia turvallisuuteen liittyviä perusohjeita tulipalon, sähköiskuvaaran ja ruumiillisen vamman välttämiseksi:

LUE KAIKKI OHJEET.

1. Lue huolellisesti ennen käyttöä tämä käyttöohje ja laturin käyttöohje.
2. Tämä lamppu ei ole vedenpitävä. Älä käytä sitä kosteissa tai märissä paikoissa. Älä jätä sitä vesi- tai lumisateeseen. Älä pese sitä vedessä.
3. Oikosulku saattaa aiheuttaa voimakkaan sähkövirtauksen, ylikuumentumisen, mahdollisia palovammoja tai laitteen rikkoutumisen.
 - (1) Älä kosketa lampun pään sisäosaa pinseteillä, metallisilla työkaluilla tms.
 - (2) Älä kosketa akun liittimiä millään johtavalla aineella.
 - (3) Vältä akun säilyttämistä yhdessä metalliesineiden kuten naulojen, kolikoiden tms. kanssa.
4. Älä koskaan saata akkua alttiiksi liekeille, tulelle tai korkeille lämpötiloille. Akun rikkoutuminen saattaa vapauttaa terveydelle vaarallisia aineita.
5. Jos akkuneustettä joutuu silmiin, huuhtelee ne puhtaalla vedellä ja hakeudu heti lääkärin hoitoon. Tämä voi aiheuttaa näön menetyksen.
6. Jos käyttöaika lyhenee huomattavasti, lopeta käyttö välittömästi. Tämä voi aiheuttaa ylikuumentumista, mahdollisia palovammoja ja jopa räjähdysken.
7. Varo pudottamasta, ravistamasta tai kolhimasta akkua.
8. Kun laitetta ei käytetä, sammuta aina kone ja irrota akku koneesta.
9. Älä säilytä laitetta äläkä akkua floissa, joiden lämpötila voi saavuttaa tai ylittää 50°C.
10. Älä kolhi laitetta pudottamalla, iskemällä tms.
11. Älä osoita valolla jatkuvasti silmiin. Ne voivat vahingoittaa.
12. Älä peitä äläkä tuki laitetta kankaalla, pahvilla tms. valon ollessa päällä. Tämä voi aiheuttaa tulipalon.
13. Sammuta valo välittömästi, jos lamppu pimenee kesken käytön. Jos jätät lampun päälle, akun kapasiteetti voi heiketä.
14. Älä pura laturia äläkä akkua osiin. Vie ne valtuutettuun huoltoon, kun ne ovat huollon tai korjauksen tarpeessa. Väärin tehty kokoaminen voi aiheuttaa sähköiskun tai tulipalon.
15. Jos käytössä ilmenee ongelmia, ota yhteys lähimpään Makitan huoltokeskukseen tai jälleenmyyjään. Laitteen käyttövarmuuden ja turvallisuuden vuoksi korjaukset ja muut huolto- ja säätötyöt saa suorittaa ainoastaan Makitan hyväksymä huoltopiste.

SÄILYÄ NÄMÄ OHJEET.

KÄYTTÖOHJEET

Lataaminen

Mallit ML702 (Kuva 1), ML902 (Kuva 1) ja ML901 (Kuva 2)

Lataa akku Makita-laturilla ennen käyttöä. Irrota akku vetämällä taskulampun asennuslevy ulos. Tartu sitten akkuun molemmilta puolilta ja vedä se ulos taskulampusta. Kun lataus on valmis, työnnä akku taskulamppuun ja napsauta asennuslevy takaisin paikalleen.

Malli ML903 (Kuva 3)

Lataa akku Makita-laturilla ennen käyttöä. Vedä akku irti taskulampusta samalla kun painat akun molemmilla puolilla olevia painikkeita. Kun lataus on valmis, työnnä akku kokonaan taskulampun sisään, kunnes se lukittuu kevyesti napsahtaan paikalleen.

HUOMAA:

Akkua 9100, 9102, 9100A ja 9102A voidaan käyttää mallissa ML903, jos asennat asennuslevyn. Asennuslevy asennetaan malliin ML903 varusteisiin kuuluvilla ruuveilla **kuvan 4** osoittamalla tavalla.

Seuraava taulukko osoittaa latausajan ja käyttöajanyhdellä latauksella.

ML702

| Jännite | Akku | Käyttöaika | Laturi |
|---------|------|---------------|--|
| 7,2 V | 7000 | Noin 140 min. | DC7100, DC9710, DC9711, DC1201, DC1411, DC1439, DC1470, DC1422, DC1801 |
| | 7002 | Noin 210 min. | DC9711, DC1201, DC1411, DC1439, DC1422, DC1801 |
| | 7033 | Noin 240 min. | DC9711, DC1411, DC1439, DC1422, DC1801 |

ML901/ML903

| Jännite | Akku | Käyttöaika | Laturi |
|---------|-------------------|---------------|--|
| 9,6 V | 9100, 9100A, 9120 | Noin 160 min. | DC9710, DC9711, DC1201, DC1411, DC1439, DC1470, DC1422, DC1801 |
| | 9102, 9102A, 9122 | Noin 230 min. | DC9711, DC1201, DC1411, DC1439, DC1422, DC1801 |
| | 9133 | Noin 260 min. | DC9711, DC1411, DC1439, DC1422, DC1801 |
| | 9134 | Noin 310 min. | |
| | 9135, 9135A | Noin 360 min. | |

(Huomaa)

Jos käytät latauksenvarmistusakkua mallin ML901/ML903 kanssa, latauksenvarmistusakku ei osoita jäljellä olevaa akkukapasiteettia kunnolla.

ML902

| Jännite | Akku | Käyttöaika | Laturi |
|---------|------|---------------|--|
| 9,6 V | 9000 | Noin 160 min. | DC9710, DC9711, DC1201, DC1411, DC1439, DC1470, DC1422, DC1801 |
| | 9002 | Noin 230 min. | DC9711, DC1201, DC1411, DC1439, DC1422, DC1801 |
| | 9033 | Noin 260 min. | DC9711, DC1411, DC1439, DC1422, DC1801 |

Akun säilyttäminen

Lataa nikkeli-metallihydridiakku aina ennen varastointia, jos et käytä sitä yli kuuteen kuukauteen.

Pään kulma (Kuva 5)

Pään kulma voidaan säätää neljään eri asentoon. Säädä haluamallasi tavalla.

Polttimon vaihtaminen (Kuva 6 ja 7)

VARO:

Polttimo on erittäin kuuma välittömästi käytön jälkeen. Odota, että polttimo on jäähtynyt, ennen kuin irrotat sen.

Käännä ensin rengasta vastapäivään ja irrota heijastin. Irrota polttimon pidin kääntämällä sitä vastapäivään. Irrota lopuksi polttimo.

Olkahihna (Kuva 8)

Kiinnitä hihna laitteeseen.

HUOLTO

Laitteen käyttövarmuuden ja turvallisuuden vuoksi korjaukset ja muut huolto- ja säätötyöt saa suorittaa ainoastaan Makitan hyväksymä huoltopiste.

ΕΛΛΗΝΙΚΑ

Περιγραφή γενικής άποψης

| | | |
|---------------------|-----------------|--------------|
| 1 Πλάκα τοποθέτησης | 4 Δακτύλιος | 7 Λουρί ώμου |
| 2 Κασέτα μπαταρίας | 5 Θήκη λαμπτήρα | 8 Διακόπτης |
| 3 Βίδα | 6 Ανακλαστήρας | |

ΤΕΧΝΙΚΑ ΧΑΡΑΚΤΗΡΙΣΤΙΚΑ

| Μοντέλο | ML702 | L901 | ML902 | ML903 |
|----------------------------|--------------------|--------------------|--------------------|--------------------|
| Λαμπτήρας | 7,2 V 0,55 A | 9,6 V 0,5 A | 9,6 V 0,5 A | 9,6 V 0,5 A |
| Διαστάσεις (L x W x H) ... | 283 x 67 x 71 χιλ. | 254 x 67 x 96 χιλ. | 325 x 67 x 71 χιλ. | 254 x 77 x 98 χιλ. |
| Βάρος καθαρό | 0,22 Χγρ. | 0,23 Χγρ. | 0,25 Χγρ. | 0,23 Χγρ. |

- Λόγω του συνεχιζόμενου προγράμματος έρευνας και ανάπτυξης, οι παρούσες προδιαγραφές υπόκεινται σε αλλαγή χωρίς προειδοποίηση.
- Παρατήρηση: Τα τεχνικά χαρακτηριστικά μπορεί να διαφέρουν από χώρα σε χώρα.

ΣΗΜΑΝΤΙΚΕΣ ΟΔΗΓΙΕΣ ΑΣΦΑΛΕΙΑΣ ΠΡΟΕΙΔΟΠΟΙΗΣΗ:

Όταν χρησιμοποιείτε ηλεκτρικά εργαλεία, πρέπει πάντοτε να ακολουθείτε τις βασικές προφυλάξεις ασφάλειας για μείωση του κινδύνου φωτιάς, ηλεκτροπληξίας και προσωπικού τραυματισμού, καθώς και τις παρακάτω οδηγίες:

ΔΙΑΒΑΣΤΕ ΟΛΕΣ ΤΙΣ ΟΔΗΓΙΕΣ.

1. Διαβάστε προσεκτικά αυτό το εγχειρίδιο οδηγιών καθώς και το εγχειρίδιο οδηγιών του φορτιστή πριν από κάθε χρήση.
2. Αυτός ο φανός αναλαμπής δεν είναι αδιάβροχος. Μη τον χρησιμοποιήσετε σε νωπές ή υγρές τοποθεσίες. Μη τον εκθέσετε στη βροχή ή στο χιόνι. Μη τον πλύνετε με νερό.
3. Ένα βραχυκύκλωμα μπορεί να προκαλέσει διαρροή υψηλού ρεύματος, υπερθέρμανση, πιθανά εγκαύματα και ακόμη μεγαλύτερες ζημιές.
(1) Μην αγγίξετε το εσωτερικό της κεφαλής του φανού αναλαμπής με λαβίδες, μεταλλικά εργαλεία, κλπ.
(2) Μην αγγίξετε τους πόλους της μπαταρίας με κανένα αγώγιμο υλικό.
(3) Αποφεύγετε να φυλάσσετε τη κασέτα μπαταρίας σε δοχεία με μεταλλικά αντικείμενα όπως καρφιά, κέρματα, κλπ.
4. Ποτέ μην εκθέτετε τη κασέτα μπαταρίας σε φλόγες, φωτιά ή μεγάλη ζέστη. Η διάρρηξή της θα προκαλέσει απευθεθέρωση επικίνδυνων υλικών.
5. Εάν μπει ηλεκτρολύτης στα μάτια σας, ξεπλύντε τα καλά με άφθονο καθαρό νερό και απευθυνθείτε σε ένα γιατρό αμέσως. Μπορεί να χάσετε την όραση σας.
6. Εάν ο χρόνος λειτουργίας έχει γίνει υπερβολικά μικρός, σταματήστε την λειτουργία αμέσως. Μπορεί να προκληθεί υπερθέρμανση, πιθανώς εγκαύματα ή ακόμη και έκρηξη.
7. Να είστε προσεκτικός να μη ρίξετε, τραντάξετε ή χτυπήσετε την μπαταρία.
8. Όταν το εργαλείο δεν είναι σε χρήση, πάντοτε να το σβήνετε και να απομακρύνετε την κασέτα μπαταρίας από αυτό.
9. Μην αποθηκεύετε το μηχάνημα και την κασέτα μπαταρίας σε τοποθεσίες που η θερμοκρασία θα μπορούσε να φτάσει ή ξεπεράσει τους 50°C.
10. Μην προκαλείτε σοκ στο μηχάνημα ρίχνοντας το ή χτυπώντας το, κλπ.
11. Μην εκθέτετε το φως στα μάτια σας συνεχώς. Μπορεί να πληγωθούν.
12. Μην καλύπτετε ή βουλώνετε το αναμμένο μηχάνημα με ύφασμα ή χαρτόνι κτλ. Μπορεί να δημιουργηθεί κίνδυνος φωτιάς.
13. Σβήστε την λάμπα αμέσως όταν η λάμπα γίνεται σκοτεινή κατά την χρήση. Εάν αφήσετε την λάμπα αναμμένη, η χωρητικότητα της κασέτας μπαταρίας θα μειωθεί.
14. Μην αποσυρμολογείτε τον φορτιστή ή την κασέτα μπαταρίας. Μεταφέρετε τα σε ένα εξουσιοδοτημένο τεχνίτη όταν απαιτείται σέρβις ή επισκευή. Λανθασμένη συναρμολόγηση μπορεί να έχει ως αποτέλεσμα ηλεκτροπληξία ή φωτιά.
15. Εάν δημιουργηθεί κάποιο πρόβλημα, συμβουλευθείτε το πλησιέστερο Κέντρο εξυπηρέτησης Μάκιτα ή μεταπωλητή. Για τη διασφάλιση της αιγυριότητας και αξιοπιστίας των προϊόντων μας πρέπει οι επισκευές, εργασίες συντήρησης ή ρυθμίσεις να εκτελούνται από εξουσιοδοτημένα εργαστήρια σέρβις πελατών Μάκιτα.

ΦΥΛΑΞΕΤΕ ΑΥΤΕΣ ΤΙΣ ΟΔΗΓΙΕΣ.

ΟΔΗΓΙΕΣ ΧΡΗΣΗΣ

φόρτιση

Για ML702 (Εικ. 1), ML902 (Εικ. 1) και ML901 (Εικ. 2)

φορτίστε τη κασέτα μπαταρίας με το φορτιστή Μάκιτα πριν από τη χρήση. Για να βγάλετε τη κασέτα μπαταρίας, τραβήξτε έξω την πλάκα τοποθέτησης του φανού αναλαμπής και πιάστε και τις δύο πλευρές της κασέτας ενώ τη τραβάτε από το φανό αναλαμπής. Μετά τη φόρτιση, βάλτε τη κασέτα μπαταρίας μέσα στο φανό αναλαμπής και απλά σπρώξτε την πλάκα τοποθέτησης πίσω στη θέση της.

Για ML903 (Εικ. 3)

φορτίστε τη κασέτα μπαταρίας με το φορτιστή Μάκιτα πριν από τη χρήση. Για να βγάλετε τη κασέτα μπαταρίας, αφαιρέστε την από το φανό αναλαμπής ενώ πατάτε τα κουμπιά και στις δύο πλευρές στη μπαταρία. Μετά τη φόρτιση, βάλτε τη κασέτα μπαταρίας μέσα στο φανό αναλαμπής όσο βαθιά πάει, μέχρι να ασφαλίσει στη θέση της με ένα ελαφρό κλικ.

ΠΑΡΑΤΗΡΗΣΗ:

Κασέτες μπαταρίας 9100, 9102, 9100A και 9102A μπορούν να χρησιμοποιηθούν στο ML903 εάν εγκαταστήσετε την πλάκα τοποθέτησης. Εγκαταστήστε τη πλάκα τοποθέτησης στο ML903 με τη βίδα που παρέχετε όπως φαίνεται στην Εικ. 4.

Οι ακόλουθοι πίνακες δείχνουν το χρόνο φόρτισης και χρόνο λειτουργίας μετά από μια φόρτιση.

ML702

| Τάση | Κασέτα μπαταρίας | Χρόνος λειτουργίας | Φορτιστής |
|-------|------------------|--------------------|--|
| 7,2 V | 7000 | Περίπου 140 λεπτά | DC7100, DC9710, DC9711, DC1201, DC1411, DC1439, DC1470, DC1422, DC1801 |
| | 7002 | Περίπου 210 λεπτά | DC9711, DC1201, DC1411, DC1439, DC1422, DC1801 |
| | 7033 | Περίπου 240 λεπτά | DC9711, DC1411, DC1439, DC1422, DC1801 |

ML901/ML903

| Τάση | Κασέτα μπαταρίας | Χρόνος λειτουργίας | Φορτιστής |
|-------|-------------------|--------------------|--|
| 9,6 V | 9100, 9100A, 9120 | Περίπου 160 λεπτά | DC9710, DC9711, DC1201, DC1411, DC1439, DC1470, DC1422, DC1801 |
| | 9102, 9102A, 9122 | Περίπου 230 λεπτά | DC9711, DC1201, DC1411, DC1439, DC1422, DC1801 |
| | 9133 | Περίπου 260 λεπτά | DC9711, DC1411, DC1439, DC1422, DC1801 |
| | 9134 | Περίπου 310 λεπτά | |
| | 9135, 9135A | Περίπου 360 λεπτά | |

ΠΑΡΑΤΗΡΗΣΗ

Εάν χρησιμοποιείτε μία μπαταρία ελέγχου ισχύος στο ML901/ML903, η μπαταρία ελέγχου ισχύος δε θα δείχνει κανονικά την υπολειπόμενη ισχύ της μπαταρίας.

ML902

| Τάση | Κασέτα μπαταρίας | Χρόνος λειτουργίας | Φορτιστής |
|-------|------------------|--------------------|--|
| 9,6 V | 9000 | Περίπου 160 λεπτά | DC9710, DC9711, DC1201, DC1411, DC1439, DC1470, DC1422, DC1801 |
| | 9002 | Περίπου 230 λεπτά | DC9711, DC1201, DC1411, DC1439, DC1422, DC1801 |
| | 9033 | Περίπου 260 λεπτά | DC9711, DC1411, DC1439, DC1422, DC1801 |

Αποθήκευση της κασέτας μπαταρίας

Πάντοτε να φορτίζετε την κασέτα μπαταρίας Νικελίου Μεταλλικού Υδριδίου προτού την αποθηκεύσετε όταν δεν θα την χρησιμοποιήσετε για περισσότερο από έξι μήνες.

Γωνία κεφαλής (Εικ. 5)

Η γωνία κεφαλής μπορεί να ρυθμιστεί σε τέσσερις θέσεις. Ρυθμίστε όπως επιθυμείτε.

Αντικατάσταση λαμπτήρα (Εικ. 6 και 7)

ΠΡΟΣΟΧΗ:

Ο λαμπτήρας είναι πολύ ζεστός αμέσως μετά τη λειτουργία. Περιμένετε να κρυώσει ο λαμπτήρας πριν επιχειρήσετε να τον αντικαταστήσετε.

Πρώτα, γυρίστε το δακτύλιο αριστερόστροφα και βγάλετε τον ανακλαστήρα. Βγάλετε τη θήκη του λαμπτήρα γυρίζοντας την αριστερόστροφα. Μετά αντικαταστήστε το λαμπτήρα.

Λουρί ώμου (Εικ. 8)

Συνδέστε το λουρί στο εργαλείο.

ΣΥΝΤΗΡΗΣΗ

Για τη διασφάλιση της σιγουριάς και αξιοπιστίας των προϊόντων μας πρέπει οι επισκευές, εργασίες συντήρησης ή ρυθμίσεις να εκτελούνται από εξουσιοδοτημένα εργαστήρια σέρβις πελατών Μάκιτα.

GB ACCESSORIES

CAUTION:

These accessories or attachments are recommended for use with your Makita tool specified in this manual. The use of any other accessories or attachments might present a risk of injury to persons. The accessories or attachments should be used only in the proper and intended manner.

F ACCESSOIRES

ATTENTION :

Ces accessoires ou ces fixations sont recommandés pour l'utilisation de l'outil Makita spécifié dans ce manuel. L'utilisation d'autres accessoires ou fixations peut présenter un risque de blessures. Les accessoires ou les fixations ne devront être utilisés que dans le but et de la manière prévus.

D ZUBEHÖR

VORSICHT:

Das mitgelieferte Zubehör ist speziell für den Gebrauch mit dem in dieser Betriebsanleitung angegebenen Makita-Elektrowerkzeug vorgesehen. Bei Verwendung von Fremdzubehör in Verbindung mit dieser Maschine besteht Verletzungsgefahr.

I ACCESSORI

ATTENZIONE:

Gli accessori o raccordi seguenti sono raccomandati per l'uso con l'utensile Makita specificato in questo manuale. L'uso di qualsiasi altro accessorio o raccordo potrebbe causare pericoli di ferite alle persone. Gli accessori o raccordi devono essere usati soltanto nel modo corretto e specificato.

NL ACCESSOIRES

LET OP:

Deze accessoires of hulpstukken zijn aanbevolen voor gebruik met uw Makita gereedschap dat in deze gebruiksaanwijzing is beschreven. Het gebruik van andere accessoires of hulpstukken kan gevaar voor persoonlijke verwondingen opleveren. De accessoires of hulpstukken dienen alleen op de juiste en voorgescreven manier te worden gebruikt.

E ACCESORIOS

PRECAUCIÓN:

Estos accesorios o acoplamientos están recomendados para usar con la herramienta Makita especificada en este manual. Con el uso de cualquier otro accesorio o acoplamiento se podría correr el riesgo de producir heridas a personas. Los accesorios o acoplamientos deberán usarse solamente de la manera apropiada y para la que han sido designados.

P ACESSÓRIOS

PRECAUÇÃO:

Estes acessórios ou acoplamentos são os recomendados para uso na ferramenta MAKITA especificada neste manual. A utilização de qualquer outro acessórios ou acoplamento poderá ser perigosa para o operador. Os acessórios ou acoplamentos devem ser utilizados de maneira adequada e apenas para os fins a que se destinam.

DK TILBEHØR

ADVARSEL:

Dette udstyr og tilbehør bør anvendes sammen med Deres Makita maskine, sådan som det er beskrevet i denne vejledning. Anvendelse af andet udstyr eller tilbehør kan medføre personskaade. Tilbehøret bør kun anvendes til det, det er beregnet til.

S TILLBEHÖR

FÖRSIKTIGHET:

Dessa tillbehör eller tillsatser rekommenderas endast för användning tillsammans med din Makita maskin som specificeras i denna bruksanvisning. Användning av andra tillbehör eller tillsatser kan medföra risk för personskador. Tillbehören och tillsatserna får endast användas på lämpligt och där för avsett sätt.

N TILBEHØR

NB!

Dette tilbehøret eller utstyret anbefales til å brukes sammen med din Makita maskin som er spesifisert i denne bruksanvisningen. Bruk av annet tilbehør eller utstyr kan medføre en risiko for personskader. Tilbehør og utstyr må bare brukes som spesifisert og bare til det det er beregnet til.

SF LISÄVARUSTEET

VARO:

Tässä käyttöohjeessa mainitun Makita-koneen kanssa suositellaan seuraavien lisälaitteiden ja -varusteiden käyttöä. Minkä tahansa muun lisälaitteen tai -varusteen käyttäminen saattaa aiheuttaa loukkaantumisia. Lisälaitteita ja -varusteita tulee käyttää ainoastaan niille sopivalla tavalla.

GR ΕΞΑΡΤΗΜΑΤΑ

ΠΡΟΣΟΧΗ:

Αυτά τα εξαρτήματα ή προσαρτήματα συνιστώνται για χρήση με το μηχάνημα της Μάκιτα που περιγράφεται στο εγχειρίδιο αυτο. Η χρήση άλλων εξαρτημάτων ή προσαρτημάτων μπορεί να είναι επικίνδυνη για τραυματισμό ατόμων. Τα εξαρτήματα ή προσαρτήματα πρέπει να χρησιμοποιούνται μόνο με το σωστό και προτιθέμενο τρόπο.

| |
|---|
| <ul style="list-style-type: none"> • Bulb set (2 pcs) • Jeu d'ampoules (2 pièces) • Glühlampensatz (2 Stück) • Gruppo bulbo (2) • Stel gloeilampen (2 stuks) • Conjunto de bombilla (2 piezas) • Jogo de lâmpadas (2) • Pære-sæt (2 stk.) • Glödlampssats (2 st.) • Lyspæresett (2stk.) • Lamppusarja (2 kpl) • Σετ λαμπών (2 κομμάτια) |
| <ul style="list-style-type: none"> • Shoulder strap • Bandoulière • Tragegurt • Tracolla • Schouderriem • Correa de bandolera • Correia de ombro • Skulderrem • Axelrem • Skulderstropp • Olkahihna • Λουρί ώμου |
| <ul style="list-style-type: none"> • Set plate (For Model ML903) • Plaque de fixation (Pour Modèle ML903) • Haltebügel (Für Modell ML903) • Piastrina di fissaggio (Per Modello ML903) • Klemplaatje (Voor Model ML903) • Placa de fijación (Para Modelo ML903) • Placa de apoio (Para Modelo ML903) • Låsebøjle (For Model ML903) • Kassettspärr (För Modell ML903) • Stilleplate (For Modell ML903) • Asennuslevy (Mallissa ML903) • Πλάκα ρύθμισης (Για Μοντέλο ML903) |

Makita Corporation

884052C994

PRINTED IN JAPAN
2001-10E