



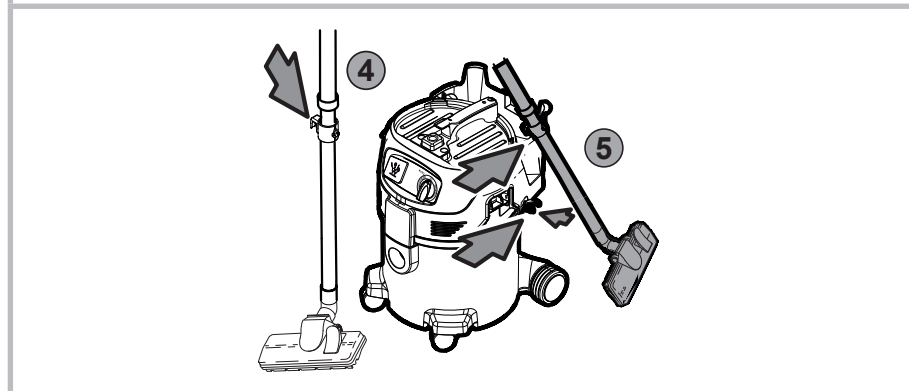
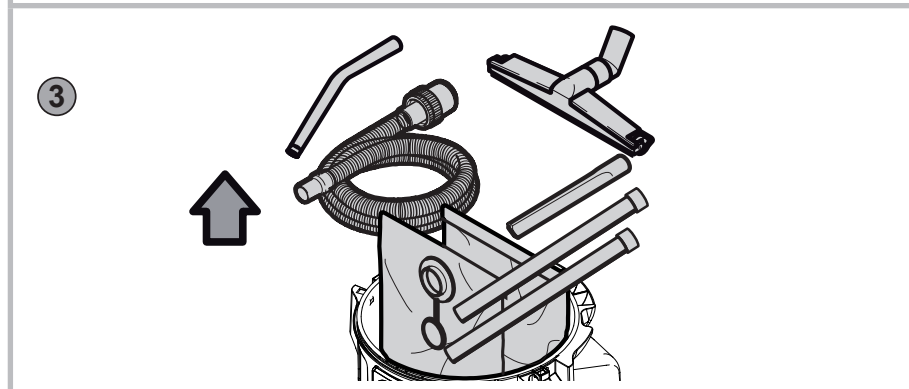
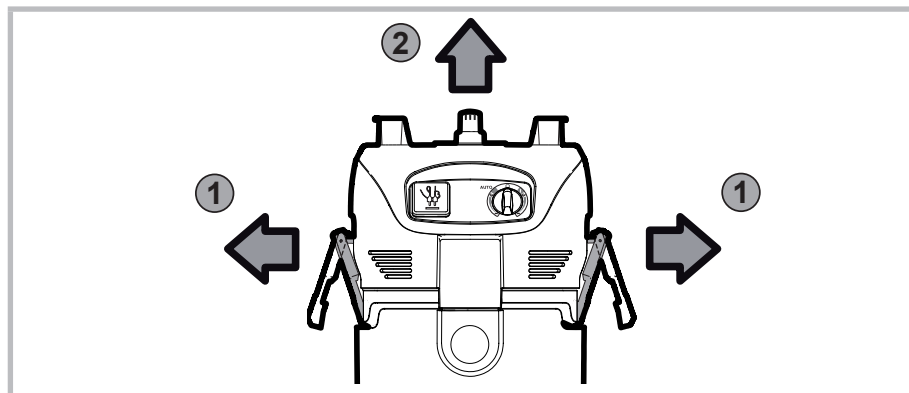
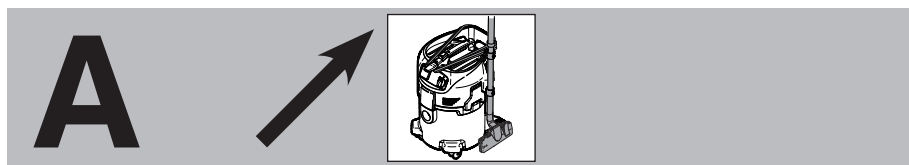
**Makita**<sup>®</sup>

**VC3012L**

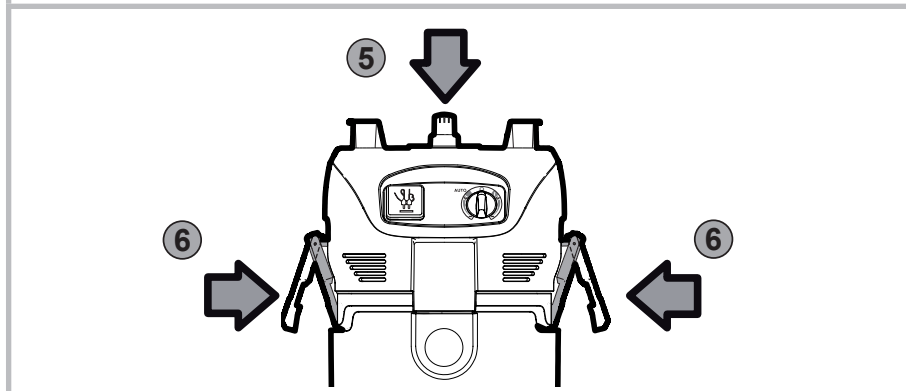
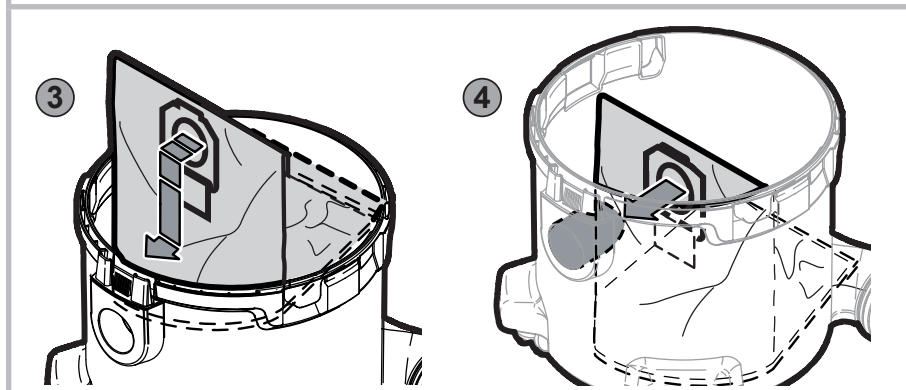
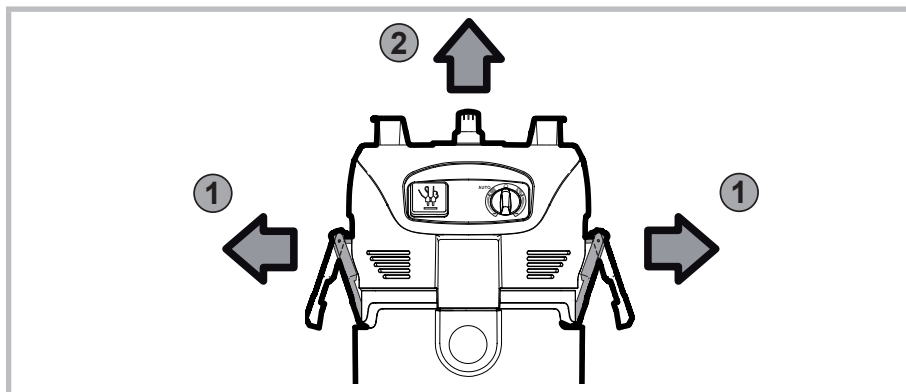
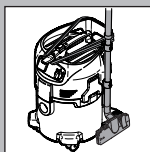


Originalbetriebsanleitung  
Original Operating Instructions  
Notice d'utilisation d'origine  
Oorspronkelijke Gebruiksaanwijzing  
Istruzioni originali  
Original driftsinstruks  
Bruksanvisning i original  
Original brugsanvisning  
Alkuperäiset ohjeet  
Manual original  
Instruções de operação original  
Πρωτότυπο οδηγιών χρήσης  
Original talimatlar  
Izvirna navodila  
Izvorni upute

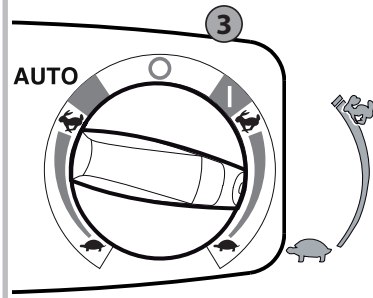
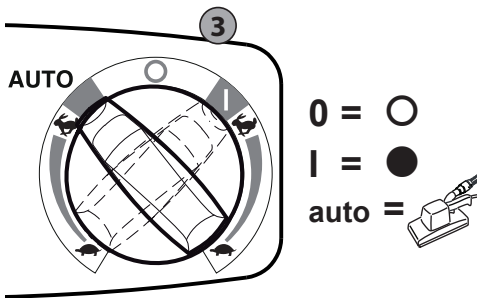
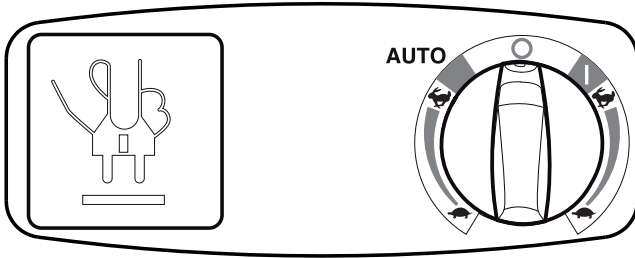
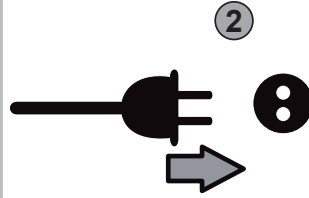
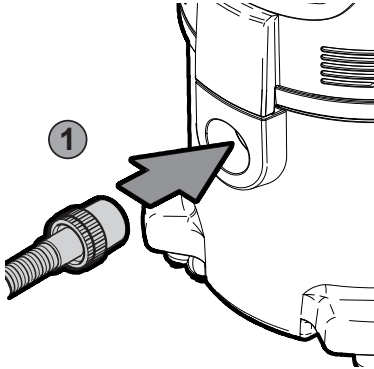
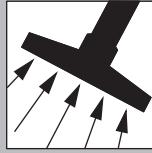
Pôvodný návod na použitie  
Původní návod k používání  
Instrukcja oryginalna  
Eredeti használati utasítás  
Original instruçiuni  
Оригинална инструкция  
Оригинальные инструкции  
Algupärane kasutusjuhend  
Instrukcijas oriģinālvalodā  
Originali instrukcija  
Udhëzimet origjinale  
Оригинално упатство за употреба  
Првобитна упутства  
Оригинальні інструкції



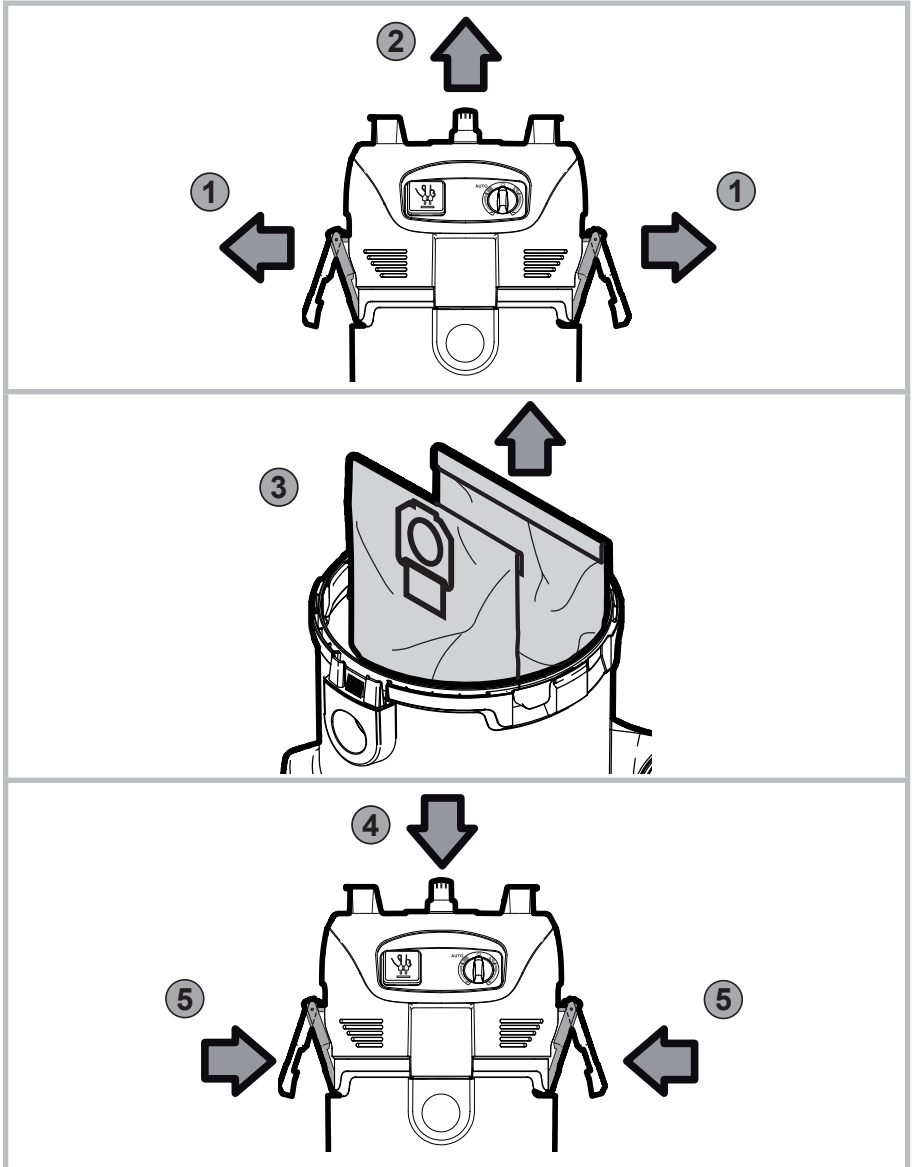
# A

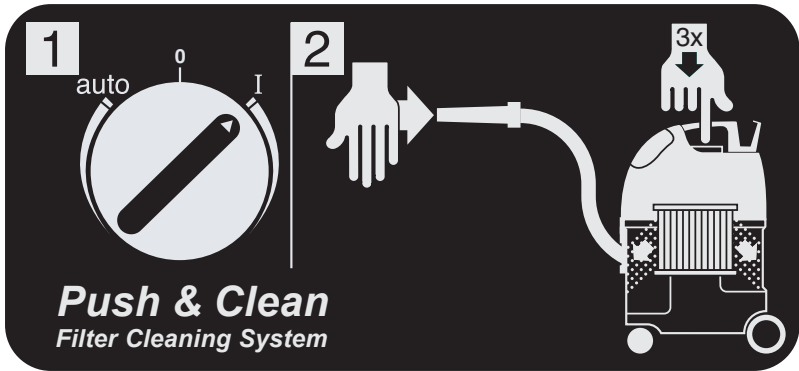
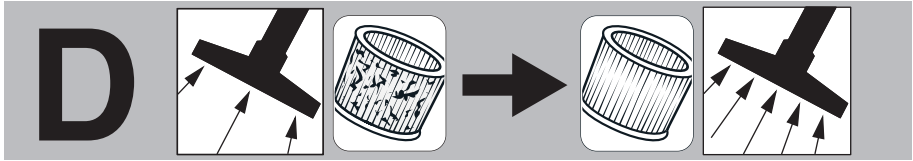


# B

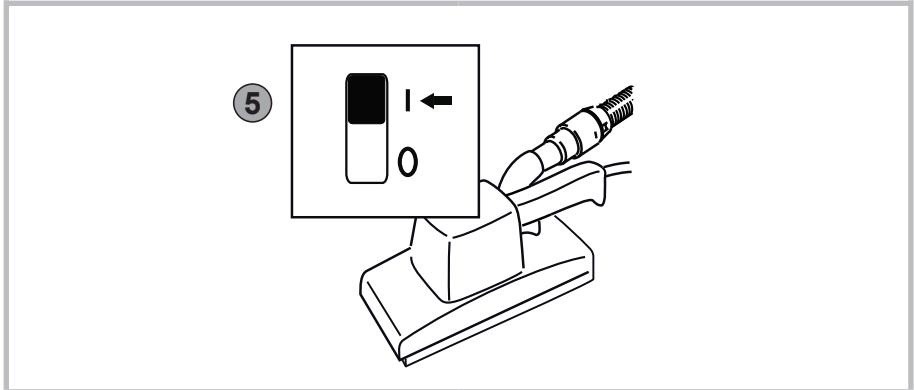
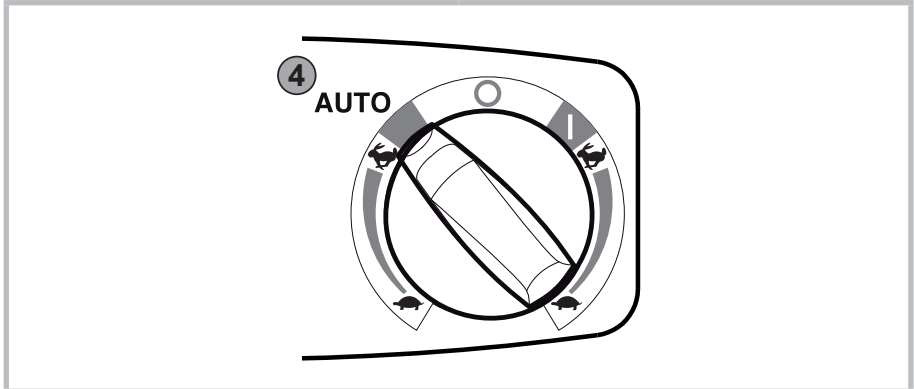
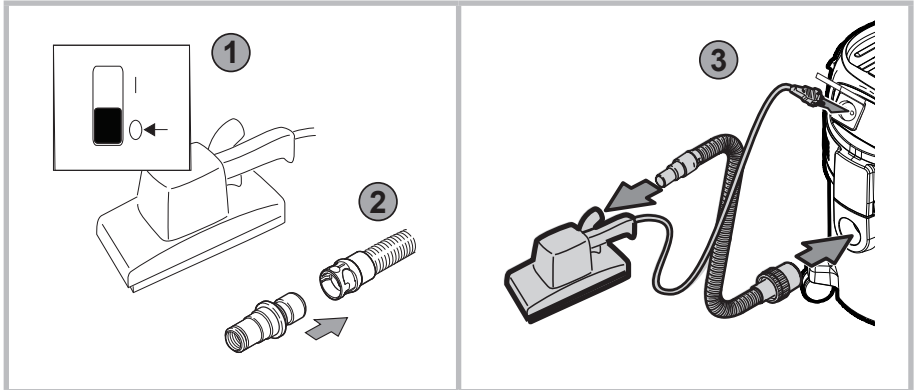
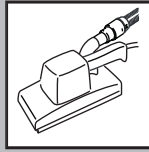


# C

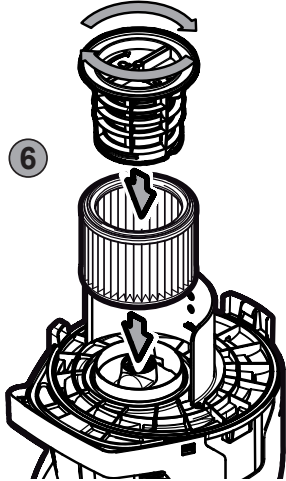
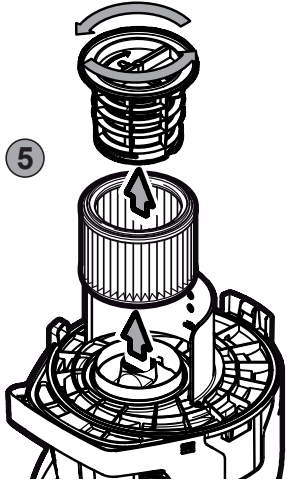
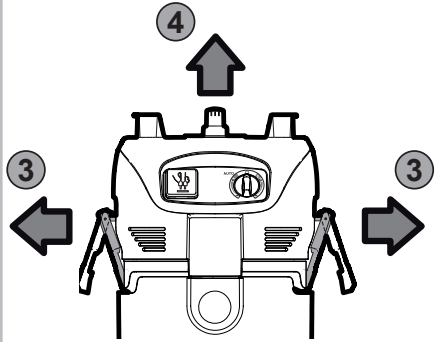
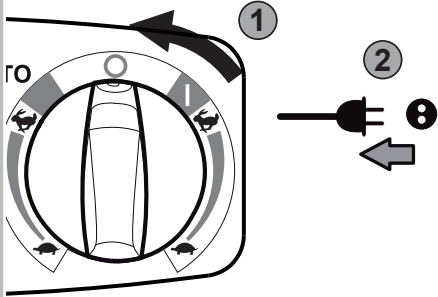
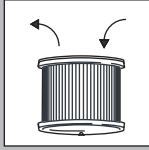




# E

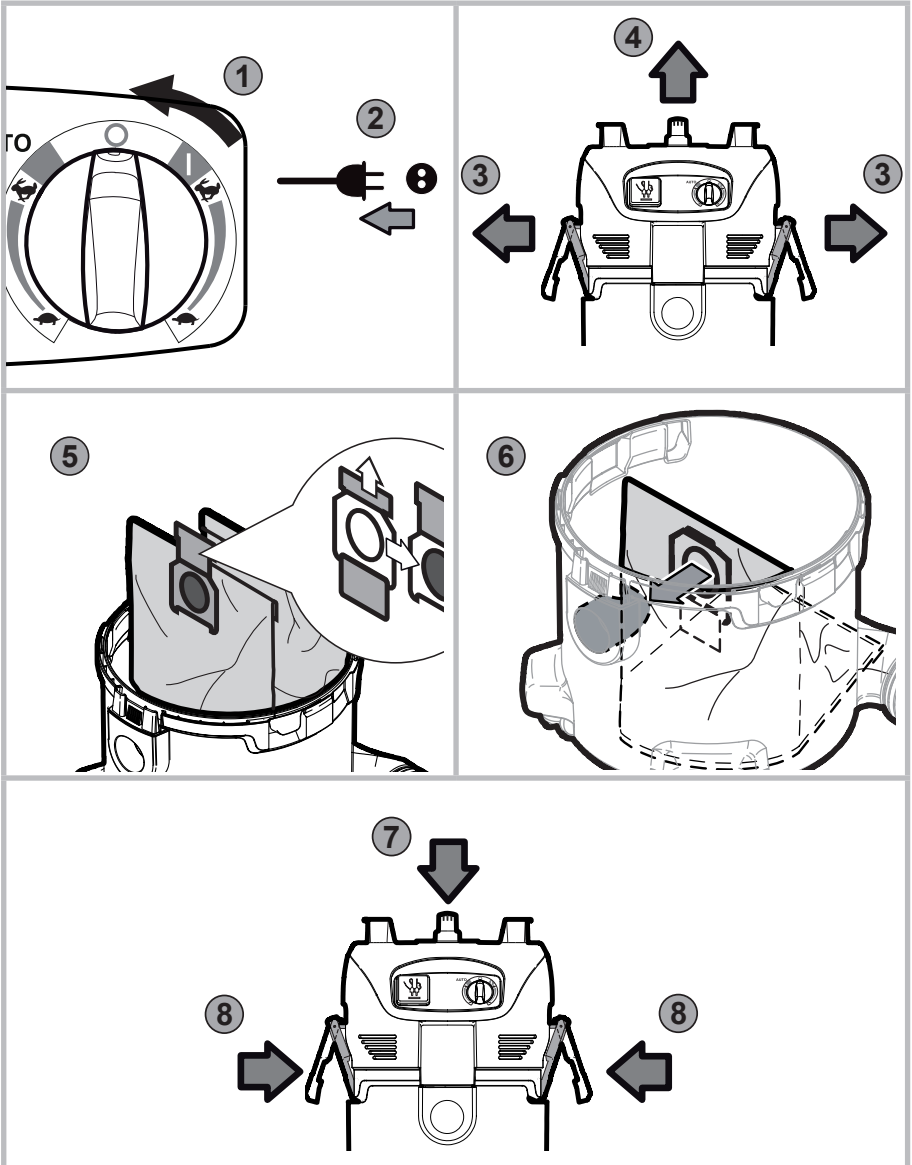
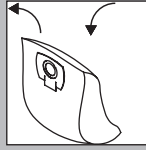


# F





# G



**Wichtige Sicherheitshinweise**

Bevor Sie das Gerät in Betrieb nehmen lesen Sie unbedingt die Betriebsanleitung durch und bewahren Sie diese griffbereit auf.

**Verwendungszweck und bestimmungsgemäßer Gebrauch**

Das Betreiben des Gerätes unterliegt den geltenden nationalen Bestimmungen. Neben der Betriebsanleitung und den im Verwenderland geltenden verbindlichen Regelungen zur Unfallverhütung sind auch die anerkannten fachtechnischen Regeln für sicherheits- und fachgerechtes Arbeiten zu beachten.

**WARNUNG** – Das Gerät darf

- nur von Personen benutzt werden, die in der Handhabung unterwiesen und ausdrücklich mit der Bedienung beauftragt sind
- nur unter Aufsicht betrieben werden

Das Gerät ist nicht bestimmt für die Benutzung durch Personen (inklusive Kindern) mit verminderten physischen, sensorischen oder geistigen Fähigkeiten, oder mit Mangel an Erfahrung und Wissen.

Kinder sind zu beaufsichtigen, damit diese nicht mit dem Gerät spielen.

Die in dieser Betriebsanleitung beschriebenen Geräte sind geeignet

- zum Absaugen von Staub und Flüssigkeiten
- zum Absaugen an handgeführten Maschinen
- für den gewerblichen Gebrauch, z.B. in Hotels, Schulen, Krankenhäusern, Fabriken, Läden, Büros und Vermietergeschäften
- zur Abscheidung von Staub mit einem Expositions-Grenzwert von größer als 1 mg/m<sup>3</sup> (Staubklasse L). Beachten Sie hierzu die für Sie gültigen nationalen Bestimmungen.



**WARNUNG** – Folgende Materialien dürfen nicht gesaugt werden:

- heiße Materialien (glimmende Zigaretten, heiße Asche usw.)
- brennbare, explosive, aggressive Flüssigkeiten (z.B. Benzin, Lösungsmittel, Säuren, Laugen usw.)
- brennbare, explosive Stäube (z.B. Magnesiumstaub usw.)

**VORSICHT** – Das Gerät

- nur in Innenräumen und nicht im Freien betreiben
- vor UV-Strahlung schützen

**A Vor der Inbetriebnahme**

Das Bedienpersonal des Gerätes ist vor der Arbeit zu informieren über

- die Handhabung des Gerätes
- vom aufzusaugenden Material ausgehende Gefahren
- die sichere Beseitigung des aufgesaugten Materials

Bei Entstaubern muss eine ausreichende Luftwechselrate im Raum vorhanden sein, wenn die Abluft des Gerätes in den Raum zurückgeht (beachten Sie hierzu die für Sie gültigen nationalen Bestimmungen).

Gerät nur in unbeschädigtem Zustand in Betrieb nehmen. Nie ohne Filter oder mit beschädigtem Filter saugen.

Überzeugen Sie sich davon, dass die auf dem Typenschild angegebene Spannung mit der örtlichen Netzspannung übereinstimmt. Es wird empfohlen, dass das Gerät über einen Fehlerstromschutzschalter (FI) angeschlossen wird.

Netzanschlussleitung regelmäßig auf Beschädigungen wie z.B. Rissbildung oder Alterung prüfen. Wenn die Netzanschlussleitung beschädigt ist, muss diese vor dem weiteren Gebrauch des Gerätes durch den Makita-Service oder eine Elektrofachkraft ersetzt werden, um Gefährdungen zu vermeiden. Die Netzanschlussleitung nur durch den in der Betriebsanleitung festgelegten Typ ersetzen.

Als Verlängerungsleitung nur die vom Hersteller angegebene oder eine höherwertige Ausführung verwenden.

Auf Mindestquerschnitt der Leitung achten:

Kabellänge	Querschnitt	
	< 16 A	< 25 A
bis 20 m	1,5 mm <sup>2</sup>	2,5 mm <sup>2</sup>
20 bis 50 m	2,5 mm <sup>2</sup>	4,0 mm <sup>2</sup>

## B Bedienung

Schalterstellung	Funktion
I	Ein
0	Aus
AUTO	Auto-On/Off

## C Flüssigkeiten saugen

Vor dem Aufsaugen von Flüssigkeiten den Filtersack entfernen.

VORSICHT – Funktion des Schwimmers überprüfen.

WARNUNG – Bei Schaumentwicklung oder Flüssigkeitsaustritt sofort die Arbeit beenden und den Schmutzbehälter entleeren.

## D Filterelement abreinigen

Wenn die Saugleistung nachlässt:

1. Sauger einschalten.
2. Mit der Handfläche Düsen- oder Saugschlauchöffnung verschließen.
3. Betätigungsknopf für die Filterabreinigung mindestens drei mal für jeweils 2 Sekunden drücken. Die Lamellen des Filterelements werden durch den dabei entstehenden Luftstrom von abgelagertem Staub gereinigt.
4. Wenn die Saugleistung nach Filterabreinigung zu gering ist: Filter wechseln.

## E Elektrogerät anschließen

ACHTUNG! Bei an der Gerätesteckdose angeschlossenen Geräten sind deren Betriebsanleitung und die darin enthaltenen Sicherheitshinweise zu beachten.

Die Steckdose am Gerät nur für die in der Betriebsanleitung festgelegten Zwecke verwenden.

Vor dem Einstecken eines Gerätes in die Gerätesteckdose:

1. Sauger abschalten.
2. Anzuschließendes Gerät abschalten.

## F + G Wartung, Reinigung und Reparatur

Nur Wartungsarbeiten ausführen, die in der Betriebsanleitung beschrieben sind. Vor dem Reinigen und Warten des Gerätes ist grundsätzlich der Netzstecker zu ziehen. Das Saugerteil niemals mit Wasser abspritzen: Gefahr für Personen, Kurzschlussgefahr.

Die Verwendung von nicht originalen Ersatz- und Zubehörteilen kann die Sicherheit des Gerätes beeinträchtigen. Nur Ersatz- und Zubehörteile von Makita verwenden.

Zur Wartung und Reinigung muss das Gerät so behandelt werden, dass keine Gefahr für das Wartungspersonal und andere Personen entsteht.

Im Wartungsbereich

- gefilterte Zwangsentlüftung anwenden
- Schutzkleidung tragen
- den Wartungsbereich so reinigen, dass keine gefährlichen Stoffe in die Umgebung gelangen

Bei Wartungs- und Reparaturarbeiten müssen alle verunreinigten Teile, die nicht zufriedenstellend gereinigt werden konnten

- in undurchlässigen Beuteln verpackt
- in Übereinstimmung mit den für die Beseitigung gültigen nationalen Vorschriften entsorgt werden

Es ist mindestens jährlich vom Makita-Service oder einer ausgebildeten Person eine staubtechnische Überprüfung durchzuführen, z. B. auf Beschädigung des Filters, Luftdichtigkeit des Gerätes und Funktion der Kontrolleinrichtungen.

**Entsorgung von Filterelementen, Filtersäcken oder Entsorgungssäcken**

Filterelemente, Filtersäcke oder Entsorgungssäcke in Übereinstimmung mit den nationalen Vorschriften entsorgen.


**Transport**

Vor dem Transport alle Verriegelungen des Schmutzbehälters schließen. Das Gerät nicht kippen, wenn sich Flüssigkeit im Schmutzbehälter befindet. Gerät nicht mit Kranhaken hochheben.

**Lagerung**

VORSICHT – Das Gerät trocken und frostgeschützt lagern.

**Gerät der Wiederverwertung zuführen**

 Gemäß Europäischer Richtlinie 2012/19/EG über Elektro- und Elektronik-Altgeräte müssen verbrauchte Elektrogeräte getrennt gesammelt und einer umweltgerechten Wiederverwertung zugeführt werden. Bei Fragen wenden Sie sich bitte an Ihre Gemeindeverwaltung oder Ihren nächsten Händler.

**Garantie**

Für Garantie und Gewährleistung gelten unsere allgemeinen Geschäftsbedingungen. Änderungen im Zuge technischer Neuerungen vorbehalten.

**Ersatzteile und Zubehör**

Beschreibung	Best.-Nr.
Filterelement	P-70219
Vlies-Filtersack	P-84078
Entsorgungssack	P-70297

Explosionszeichnungen und Ersatzteillisten finden Sie auf unserer Homepage: [www.makita.com](http://www.makita.com)

**Behebung von Störungen**

Störung	Ursache	Behebung
‡ Motor läuft nicht	<ul style="list-style-type: none"> <li>&gt; Sicherung der Anschlusssteckdose hat ausgelöst.</li> <li>&gt; Überlastschutz hat angesprochen.</li> </ul>	<ul style="list-style-type: none"> <li>• Sicherung einschalten.</li> <li>• Sauger ausschalten, ca. 5 Minuten abkühlen lassen. Lässt sich der Sauger dann nicht wieder einschalten, Makita-Kundendienst aufsuchen.</li> </ul>

Störung	Ursache	Behebung
‡ Motor läuft nicht im Automatikbetrieb	> Elektrowerkzeug defekt oder nicht richtig eingesteckt.	• Elektrowerkzeug auf Funktion prüfen bzw. Stecker fest einstecken.
‡ Verminderte Saugleistung	> Saugkraftregulierung auf zu geringe Saugleistung eingestellt. > Saugschlauch/Düse verstopft. > Dichtung/Behälterrand zwischen Saugeroberteil und Schmutzbehälter verschmutzt/defekt. > Filtersack voll. > Filterelement verschmutzt.	• Saugkraft gemäß Abschnitt „Saugkraftregulierung“ einstellen. • Saugschlauch/Düse reinigen. • Dichtung reinigen/erneuern.  • siehe Abschnitt „Filtersack wechseln“. • siehe Abschnitt „Filterelement abreinigen“ bzw. „Filterelement wechseln“.
‡ Keine Saugleistung beim Naßsaugen	> Behälter voll (Schwimmer verschließt die Saugöffnung).	• Gerät ausschalten. Behälter entleeren.
‡ Spannungsschwankungen	> Zu hohe Impedanz der Spannungsversorgung.	• Geeignete Verlängerungsleitung verwenden (siehe Abschnitt „Technische Daten“). • Das Gerät an eine andere Steckdose anschließen, die näher am Sicherungskasten liegt. Es sind keine Spannungsschwankungen über 7 % zu erwarten, wenn die Impedanz am Übergabepunkt $\leq 0,15 \Omega$ beträgt.

Nur für europäische Länder:

### EG-Konformitätserklärung

Makita erklärt, dass die nachfolgende(n) Maschine(n):

Bezeichnung der Maschine(n): Sauger für Nass- und Trockeneinsatz  
Nummer/Typ des Modells: VC3012L

den folgenden Richtlinien der Europäischen Union genügt/genügen:  
2006/42/EG, 2014/30/EU, 2011/65/EU

Sie werden gemäß den folgenden Standards oder Normen gefertigt:  
EN 60335-1: 2012 + A11:2014, EN 60335-2-69:2012

Die technischen Unterlagen gemäß 2006/42/EG sind erhältlich bei:

Makita Europe N.V., Jan-Baptist Vinkstraat 2, 3070 Kortenberg, Belgium



06.06.2016  
Yasushi Fukaya  
Director

Makita Europe N.V., Jan-Baptist Vinkstraat 2, 3070 Kortenberg, Belgium

## Technische Daten

Makita VC3012L						
		EU/RU	AU	CH	GB 230 V	CDN
Netzspannung	V	230	240	230		120
Netzfrequenz	Hz	50				60
Leistungsaufnahme / Stromaufnahme	W / A	1200				840 / 7
Anschlusswert für Gerätesteckdose	W	2400	1200	1100	1750	600
Gesamtanschlusswert	W	3600	2400	2300	2950	1440
Absicherung	A	16	10		13	15
Volumenstrom Luft	m <sup>3</sup> /h (cfm)	222 (130)				192 (113)
Unterdruck	mbar / hPa (inH <sub>2</sub> O)	250 / 250 (100)				230 / 230 (92)
Meßflächenschalldruckpegel in 1 m Abstand, ISO 3744	dB(A)	62 ±2				
Arbeitsgeräusch	dB(A)	59 ±2				
Hand-Arm-Vibration	m/s <sup>2</sup>	<2,5				
Netzanschlussleitung Länge	m	7,5				
Netzanschlussleitung Typ		H07RN-F 3G1,5 mm <sup>2</sup>				SJTW-A AWG14/3
Schutzklasse		I				
Schutzart		IPX4				
Funkentstörgrad		EN 55014-1				
Staubklasse		L				
Behältervolumen	l (UKgal / USgal)	30 (6,6 / 8,9)				
Breite	mm (in)	380 (15,2)				
Tiefe	mm (in)	485 (19,1)				
Höhe	mm (in)	595 (19,7)				
Gewicht incl. Zubehör (netto, in der gängigsten Anwendung)	kg (lb)	10 (22)				

## Important safety instructions



Before using the appliance, always read the operating instructions and keep them readily available.

### Purpose and intended use

Besides the operating instructions and the binding accident prevention regulations valid in the country of use, observe recognised regulations for safety and proper use.

**WARNING** – The appliance must

- only be used by persons, who have been instructed in its correct usage and explicitly commissioned with the task of operating it
- only be operated under supervision

This appliance is not intended for use by persons (including children) with reduced physical, sensory or mental capabilities, or lack of experience and knowledge.

Children should be supervised to ensure that they do not play with the appliance.

The vacuum cleaners described in this operating manual are suitable for

- sucking up dust and liquids
- dust suction for handheld power tools
- commercial use, e.g. in hotels, schools, hospitals, factories, shops, offices and rental businesses
- separation of dust with an exposure limit of greater than 1 mg/m<sup>3</sup> (dust class L). Please observe regulations valid in your country.



**WARNING** – The following materials should not be picked up by the vacuum cleaner:

- hot materials (burning cigarettes, hot ash, etc.)
- flammable, explosive, aggressive liquids (e.g. petrol, solvents, acids, alkalis, etc.)
- flammable, explosive dust (e.g. magnesium dust, etc.)

**CAUTION** – The appliance must

- only be used indoors and not outdoors
- be protected against UV radiation

### **A** Before start-up

Before starting work, the operating staff must be informed on

- use of the vacuum cleaner
- risks associated with the material to be picked up
- safe disposal of the picked up material

When dust removers are used, the rate at which air is exchanged in the room must be adequate if the exhaust air from the vacuum cleaner is blown into the room (please observe regulations valid in your country).

Only use the appliance if it is in undamaged condition. Never use the vacuum cleaner without a filter, or if the filter is damaged.

Ensure that the voltage shown on the rating plate corresponds to the voltage of the local mains power supply. It is recommended that the vacuum cleaner should be connected via a residual current circuit breaker.

Inspect power cord regularly to detect signs of damage, e.g. cracks or ageing. If the power cord is damaged, it must be replaced by Makita-Service or an electrician to avoid danger before use of the vacuum cleaner is continued. Use only the type of power cord specified in the operating manual.

As an extension lead, only use the version specified by the manufacturer or one of a higher quality.

When using an extension lead, check the minimum cross-sections of the cable:

Cable length	Cross section	
	< 16 A	< 25 A
up to 20 m	1,5 mm <sup>2</sup>	2,5 mm <sup>2</sup>
20 to 50 m	2,5 mm <sup>2</sup>	4,0 mm <sup>2</sup>

### B Operation

Switch position	Function
I	On
0	Off
AUTO	Auto-On/Off

### C Picking up liquids

Before liquids are picked up, always remove the filter bag.

CAUTION – Check that the float works properly.

WARNING – If foam develops or liquid emerges, stop work immediately and empty the dirt tank.

### D Cleaning the filter element

If suction performance drops:

1. Switching on the vacuum cleaner.
2. Close the nozzles or suction hose opening with the palm of your hand.
3. Press the button to start filter cleaning for at least three times for two seconds each. The resulting stream of air removes attached dust from the slats of the filter elements.
4. If the suction power is too low after filter cleaning: replace filter.

### E Connecting electrical appliances

CAUTION! Follow the operating instructions and safety instructions for appliances connected to the power tool socket.

Use the socket on the vacuum cleaner for the purpose defined in the operating instructions only.

Before plugging an appliance into the appliance socket:

1. Switch off the vacuum cleaner.
2. Switch off the appliance to be connected.

### F + G Maintenance, cleaning and repair

Only carry out maintenance work described in the operating instructions. Always pull out the mains plug before cleaning and maintenance of the vacuum cleaner. Never spray water on to the upper section of the vacuum cleaner: Danger for persons, risk or short-circuiting.

The use of non-genuine spare parts and accessories can impair the safety of the appliance. Only use spare parts and accessories from Makita.

During maintenance and cleaning, handle the vacuum cleaner in such a manner that there is no danger for maintenance staff or other persons.

In the maintenance area

- use filtered compulsory ventilation
- wear protective clothing
- clean the maintenance area so that no harmful substances get into the surroundings

During maintenance and repair work all contaminated parts that could not be cleaned satisfactorily must be

- packed in well sealed bags
- disposed of in a manner that complies with valid regulations for such waste removal



A dust test must be performed at least once every year by Makita service or a trained person. This test includes, for example, whether there is damage to the filter, the vacuum cleaner is sealed to the air and the control equipment works properly.

### Disposal of filter elements, filter bags and disposal bags

Discard filter elements, filter bags and disposal bags in accordance with the national regulations.

### Transport

Before transporting the dirt tank, close all the locks. Do not tilt the cleaner if there is liquid in the dirt tank. Do not use a crane hook to lift the cleaner.

### Storage

CAUTION – The appliance must be stored in a dry place and protected from frost.

### Recycling the vacuum cleaner



As specified in European Directive 2012/19/EC on old electrical and electronic appliances, used electrical goods must be collected separately and recycled ecologically. Contact your local authorities or your nearest dealer for further information.

### Guarantee

Our general conditions of business are applicable with regard to the guarantee. Subject to change as a result of technical alterations.

### Spare parts and accessories

Description	Order no.
Filter element	P-70219
Fleece filter bag	P-84078
Disposal bag	P-70297

Exploded drawings and parts lists are available on our homepage: [www.makita.com](http://www.makita.com)

### Troubleshooting

Fault	Cause	Remedy
‡ Motor does not start	<ul style="list-style-type: none"> <li>&gt; Fuse in mains plug has blown.</li> <li>&gt; Overload protection switch has tripped.</li> </ul>	<ul style="list-style-type: none"> <li>• Reset the fuse.</li> <li>• Switch off the vacuum cleaner and allow it to cool for approx. 5 minutes. If it can not be started again, contact the Makita service department.</li> </ul>
‡ Motor does not run in automatic mode	<ul style="list-style-type: none"> <li>&gt; Power tool is defective or not connected properly.</li> </ul>	<ul style="list-style-type: none"> <li>• Check that the power tool works or that the plug is inserted correctly.</li> </ul>
‡ Reduced suction power	<ul style="list-style-type: none"> <li>&gt; Suction power selected with suction power control is to low.</li> <li>&gt; Clogged suction hose/nozzle.</li> <li>&gt; Seal/tank rim between the upper section of the cleaner and the dirt tank is dirty/defective.</li> <li>&gt; Filter bag is full.</li> </ul>	<ul style="list-style-type: none"> <li>• Set suction power in accordance with section "Suction power control".</li> <li>• Clean suction hose/nozzle.</li> <li>• Clean/replace seal.</li> <li>• See section "Replacing the filter bag".</li> </ul>

Fault	Cause	Remedy
	> Filter element is clogged.	<ul style="list-style-type: none"> <li>• See section "Cleaning the filter element" and "Replacing the filter element".</li> </ul>
‡ No suction power during wet cleaning	> Tank is full (floaters closes the suction opening).	<ul style="list-style-type: none"> <li>• Switch off the cleaner. Empty the tank.</li> </ul>
‡ Voltage fluctuations	> Impedance of power supply is too high.	<ul style="list-style-type: none"> <li>• Use a suitable extension cord (see section "Technical data").</li> <li>• Connect the cleaner to another socket closer to the fuse box. Voltage fluctuations over 7 % should not occur if the impedance at the transfer point is <math>\leq 0.15 \Omega</math>.</li> </ul>

For European countries only:

**EC Declaration of Conformity**

Makita declares that the following Machine(s):  
 Designation of the Machine: Wet and dry vacuum cleaner  
 Model No./Type: VC3012L

Conforms to the following European Directives:  
 2006/42/EC, 2014/30/EU, 2011/65/EU

They are manufactured in accordance with the following Standard or standardized documents:  
 EN 60335-1: 2012 + A11:2014, EN 60335-2-69:2012

The Technical file in accordance with 2006/42/EC is available from:

Makita Europe N.V., Jan-Baptist Vinkstraat 2, 3070 Kortenberg, Belgium



06.06.2016

Yasushi Fukaya  
 Director

Makita Europe N.V., Jan-Baptist Vinkstraat 2, 3070 Kortenberg, Belgium

## Technical data

Makita VC3012L						
		EU/RU	AU	CH	GB 230 V	CDN
Mains Voltage	V	230	240	230		120
Mains frequency	Hz	50				60
Power consumption / Rated current	W / A	1200				840 / 7
Connected load for appliance socket	W	2400	1200	1100	1750	600
Total connected load	W	3600	2400	2300	2950	1440
Fuse	A	16	10		13	15
Volume flow (air)	m <sup>3</sup> /h (cfm)	222 (130)				192 (113)
Vacuum	mbar / hPa (inH <sub>2</sub> O)	250 / 250 (100)				230 / 230 (92)
Sound pressure level at a distance of 1 m, ISO 3744	dB(A)	62 ±2				
Sound level	dB(A)	59 ±2				
Hand-arm vibration	m/s <sup>2</sup>	<2,5				
Power cord length	m	7,5				
Power cord type		H07RN-F 3G1,5 mm <sup>2</sup>				SJTW-A AWG14/3
Protection class		I				
Type of protection		IPX4				
Radio interference suppression level		EN 55014-1				
Dust class		L				
Tank volume	l (UKgal / USgal)	30 (6,6 / 8,9)				
Width	mm (in)	380 (15,2)				
Depth	mm (in)	485 (19,1)				
Height	mm (in)	595 (19,7)				
Weight (net, most common application)	kg (lb)	10 (22)				

**Consignes de sécurité importantes**

Avant de mettre l'appareil en service, lisez absolument la notice d'utilisation et conservez-la à portée de la main.

**Affectation et utilisation conforme à la destination**

Le fonctionnement de l'appareil est soumis aux dispositions nationales en vigueur. Outre la notice d'utilisation et les règlements obligatoires de prévention des accidents en vigueur dans le pays d'utilisation, il convient d'observer les règles techniques reconnues pour des travaux effectués en toute sécurité et selon les règles de l'art.

**AVERTISSEMENT** – L'appareil ne doit

- être utilisé que par des personnes qui ont été initiées à son maniement et expressément chargées de son utilisation
- être exploité que sous surveillance

Cet appareil n'est pas conçu pour être utilisé par des personnes (enfants compris) handicapées physiques, sensorielles ou mentales, ou qui ont un manque d'expérience ou de connaissance.

Veillez surveiller vos enfants et leur interdire de jouer avec l'appareil.

Les appareils décrits dans cette notice conviennent à

- l'aspiration de poussières sèches et de liquides
- pour l'aspiration sur des machines guidées manuellement
- l'usage industriel, p. ex. dans des hôtels, écoles, hôpitaux, usines, magasins, bureaux et agences de location
- la séparation de poussières de toute nature soumises à une valeur limite d'exposition supérieure à 1 mg/m<sup>3</sup> (classe de poussières L). Observez à ce sujet les dispositions nationales en vigueur.



**AVERTISSEMENT** – Il est interdit d'aspirer les matières suivantes :

- matières brûlantes (cigarettes incandescentes, cendres chaudes etc.)
- liquides inflammables, explosifs, agressifs (p. ex. essence, solvants, acides, bases etc.)
- poussières inflammables, explosives (p. ex. poussière de magnésium etc.)

**ATTENTION** – L'appareil doit

- seulement être utilisé à l'intérieur et non à l'extérieur
- être protégés contre le rayonnement UV

**A Avant la mise en service**

Avant le travail, le personnel chargé de la commande de l'appareil doit être informé sur

- le maniement de l'appareil
- les dangers provenant de la matière à aspirer
- l'élimination des matières aspirées

Lors du dépoussiérage, le renouvellement de l'air dans le local doit être suffisant si l'air d'échappement de l'appareil revient dans le local (observez à ce sujet les dispositions nationales en vigueur).

Seulement utiliser l'appareil s'il est en parfait état. N'aspirez jamais avec un filtre endommagé.

Assurez-vous que la tension indiquée sur la plaque signalétique coïncide avec la tension secteur locale. Il est recommandé de raccorder l'appareil au moyen d'un disjoncteur de protection contre le courant de défaut.

Contrôlez régulièrement que le cordon de branchement au secteur ne présente pas de détériorations, p. ex. des fissures ou des signes de vieillissement. Si le cordon est endommagé il faut, avant de continuer de se servir de l'appareil, le faire remplacer par le service Makita ou un électricien afin

d'éviter des risques. Remplacez le cordon uniquement par un cordon du type indiqué dans la notice d'utilisation.

Utilisez comme câble de rallonge uniquement le modèle indiqué par le fabricant ou un modèle supérieur.

Veillez à ce que le câble ait la section minimale requise :

Longueur du câble	Section	
	< 16 A	< 25 A
jusqu'à 20 m	1,5 mm <sup>2</sup>	2,5 mm <sup>2</sup>
20 à 50 m	2,5 mm <sup>2</sup>	4,0 mm <sup>2</sup>

### B Commande

Position du commutateur	Fonction
I	marche
0	arrêt
AUTO	Auto-On/Off

### C Aspiration de liquides

Avant d'aspirer des liquides, il faut retirer systématiquement le sac filtre.

ATTENTION – Vérifier le fonctionnement du flotteur.

AVERTISSEMENT – Si de la mousse se forme ou si du liquide s'écoule, arrêtez immédiatement le travail et videz la cuve à saletés.

### D Dépoussiérage de l'élément filtrant

Si la puissance d'aspiration diminue :

- Mise en marche de l'aspirateur.
- Fermez l'orifice de la buse ou du tuyau flexible d'aspiration avec la paume de la main.
- Appuyez sur le bouton d'actionnement du dépoussiérage du filtre au moins trois fois pendant 2 secondes. Le courant d'air ainsi engendré entraîne la poussière qui s'est déposée sur les lamelles de l'élément filtrant.
- Si la puissance d'aspiration est trop faible après nettoyage du filtre : remplacer le filtre.

### E Raccordement d'un appareil électrique

ATTENTION ! La notice d'utilisation des appareils raccordés à la prise intégrée ainsi que les consignes de sécurité qu'elle contient sont à observer.

N'utilisez la prise intégrée à l'aspirateur qu'aux fins spécifiées dans la notice d'utilisation.

Avant de brancher un appareil dans la prise intégrée :

- Arrêtez l'aspirateur.
- Arrêtez l'appareil à raccorder.

### F + G Maintenance, nettoyage et réparation

Exécutez seulement les travaux de maintenance qui sont décrits dans cette notice. Débranchez systématiquement la fiche secteur avant le nettoyage et la maintenance de l'appareil. Ne projetez jamais d'eau sur la partie supérieure de l'aspirateur : danger pour les personnes, risque de court-circuit.

L'utilisation de pièces de rechange et d'accessoires qui ne sont pas d'origine peut compromettre la sécurité de l'appareil. Employez uniquement des pièces de rechange et accessoires de Makita.

Pour la maintenance et le nettoyage, l'appareil doit être traité de telle manière qu'il n'y ait aucun danger pour le personnel de maintenance et d'autres personnes.

Dans la zone de maintenance

- utilisez une ventilation forcée filtrée
- portez une tenue de protection

- nettoyez la zone de maintenance de manière à ce que des substances dangereuses ne polluent pas les alentours

Lors de travaux de maintenance et de réparation, il faut

- emballer dans des sacs étanches
- éliminer en conformité avec les prescriptions afférentes en vigueur tous les éléments souillés qui n'ont pas pu être nettoyés de manière satisfaisante

Une vérification en matière de technologie des poussières, p. ex. endommagement du filtre, étanchéité à l'air de l'appareil et fonctionnement des dispositifs de contrôle, doit être effectuée au moins une fois par an par le service Makita ou une personne qualifiée.

### Élimination des éléments filtrants, sacs filtrants et des sacs d'évacuation

Jeter éléments filtrants, sacs filtrants et des sacs d'évacuation en conformité avec les réglementations nationales.


### Transport

Avant le transport, refermez tous les verrouillages de la cuve à saletés. Ne basculez pas l'appareil si la cuve à saletés contient encore du liquide. Ne soulevez pas l'appareil avec des crochets de grue.

### Entreposage

ATTENTION – L'appareil doit être stockés dans un endroit sec et protégé du gel.

### Affectation de la machine au recyclage

 D'après la directive européenne 2012/19/CE sur les déchets d'équipements électriques et électroniques usés, les appareils électriques doivent faire l'objet d'une collecte sélective et d'un recyclage écologique. Pour toutes questions, veuillez vous adresser à l'administration de votre commune ou au revendeur le plus proche.

### Garantie

La garantie et les prestations couvertes sont régies par nos Conditions générales. Des modifications impliquées par des innovations techniques sont réservées.

### Accessoires optionnel

Désignation	N° de commande
Élément filtrant	P-70219
Sac filtre	P-84078
Sac d'évacuation	P-70297

Les vues éclatées et listes de pièces peuvent être trouvés sur notre page d'accueil: [www.makita.com](http://www.makita.com)

### Suppression de dérangements

Dérangement	Cause	Suppression
‡ Le moteur ne marche pas	<ul style="list-style-type: none"> <li>&gt; Le fusible de la prise de raccordement au secteur a claqué.</li> <li>&gt; Le disjoncteur de protection contre la surcharge a réagi</li> </ul>	<ul style="list-style-type: none"> <li>• Réarmer le fusible secteur.</li> <li>• Laisser refroidir l'aspirateur env. 5 minutes; s'il ne se remet pas en marche de lui-même, faire appel au service après-vente d'Makita.</li> </ul>
‡ Le moteur ne marche pas en service automatique	<ul style="list-style-type: none"> <li>&gt; Outil électrique défectueux ou fiche mal branchée.</li> </ul>	<ul style="list-style-type: none"> <li>• Contrôler le fonctionnement de l'outil électrique ou introduire fermement la fiche.</li> </ul>

Dérangement	Cause	Suppression
‡ Puissance d'aspiration réduite	<ul style="list-style-type: none"> <li>&gt; Réglage de la puissance d'aspiration réglée sur un régime trop bas.</li> <li>&gt; Tuyau flexible d'aspiration bouché/buse obstruée.</li> <li>&gt; Joint/bord de la cuve entre la partie supérieure de l'aspirateur et la cuve à saletés encrassé/défectueux.</li> <li>&gt; Sac à poussières plein.</li> <li>&gt; Cartouche filtrante colmatée.</li> </ul>	<ul style="list-style-type: none"> <li>• Régler la puissance d'aspiration conformément au paragraphe « Réglage de la puissance d'aspiration ».</li> <li>• Nettoyer le tuyau flexible d'aspiration/la buse.</li> <li>• Nettoyer/remplacer le joint.</li> <li>• Voir paragraphe « Remplacement du sac à poussières ».</li> <li>• Voir paragraphes « Dépoussiérage de la cartouche filtrante » et « Remplacement de la cartouche filtrante ».</li> </ul>
‡ Pas de puissance lors de l'aspiration de liquides	<ul style="list-style-type: none"> <li>&gt; Cuve pleine (le flotteur ferme l'orifice d'aspiration).</li> </ul>	<ul style="list-style-type: none"> <li>• Arrêter l'appareil. Vider la cuve.</li> </ul>
‡ Fluctuations de tension	<ul style="list-style-type: none"> <li>&gt; Impédance trop importante de l'alimentation en tension.</li> </ul>	<ul style="list-style-type: none"> <li>• Utilisez un câble de rallonge au paragraphe « Caractéristiques techniques ».</li> <li>• Brander l'appareil à une autre prise plus proche à la boîte de fusibles. Les fluctuations de tension supérieures à 7 % sont improbables, si l'impédance à l'interface est de <math>\leq 0,15 \Omega</math>.</li> </ul>

Pour les pays d'Europe uniquement

#### Déclaration de conformité CE

Makita déclare que la/les machine(s) suivante(s) :

Nom de la machine : Aspirateur à sec et par voie humide

N° de modèle/Type : VC3012L

sont conformes aux directives européennes suivantes :

2006/42/CE, 2014/30/UE, 2011/65/UE

sont produites conformément aux normes ou documents de normalisation suivants :

EN 60335-1: 2012 + A11:2014, EN 60335-2-69:2012

Le dossier technique conforme à la norme 2006/42/CE est disponible auprès de :

Makita Europe N.V., Jan-Baptist Vinkstraat 2, 3070 Kortenberg, Belgium



06.06.2016

Yasushi Fukaya

Director

Makita Europe N.V., Jan-Baptist Vinkstraat 2, 3070 Kortenberg, Belgium

## Caractéristiques techniques

Makita VC3012L						
		EU/RU	AU	CH	GB 230 V	CDN
Tension	V	230	240	230		120
Fréquence du secteur	Hz	50				60
Puissance absorbée / consommation de courant	W / A	1200				840 / 7
Puissance connectée pour la prise intégrée	W	2400	1200	1100	1750	600
Puissance connectée totale	W	3600	2400	2300	2950	1440
Protection par fusible	A	16	10		13	15
Débit volumétrique (Air)	m <sup>3</sup> /h (cfm)	222 (130)				192 (113)
Dépression	mbar / hPa (inH <sub>2</sub> O)	250 / 250 (100)				230 / 230 (92)
Niveau sonore de la surface de référence mesuré à une distance de 1 m, ISO 3744	dB(A)	62 ±2				
Bruit de travail	dB(A)	59 ±2				
Vibration transmise au système main-bras	m/s <sup>2</sup>	<2,5				
Cordon longueur	m	7,5				
Cordon type		H07RN-F 3G1,5 mm <sup>2</sup>				SJTW-A AWG14/3
Classe de protection		I				
Type de protection		IPX4				
Antiparasitage		EN 55014-1				
Classe de poussières		L				
Volume de la cuve	l (UKgal / USgal)	30 (6,6 / 8,9)				
Largeur	mm (in)	380 (15,2)				
Profondeur	mm (in)	485 (19,1)				
Hauteur	mm (in)	595 (19,7)				
Poids avec accessoires (nets, dans l'application la plus courante)	kg (lb)	10 (22)				



## Belangrijke veiligheidsaanwijzingen



Lees in elk geval de gebruiksaanwijzing door en berg deze binnen handbereik op voordat u het toestel in bedrijf stelt.

### Toepassing en gebruik conform de bepalingen

Voor het bedienen van de machine gelden de ter plaatse van toepassing zijnde nationale bepalingen. Behalve de gebruiksaanwijzing voor het bedrijf en de in het land van gebruik geldende bindende regels t.a.v. het voorkomen van ongevallen dienen ook de algemeen erkende vaktechnische regels m.b.t. het veilig en vakkundig werken in acht te worden genomen.

**WAARSCHUWING** – Het toestel mag

- alleen door personen gebruikt worden die qua hantering geïnstrueerd zijn en uitdrukkelijk de opdracht gekregen hebben het toestel te bedienen
- alleen onder toezicht bedreven worden

Dit apparaat is niet voor het gebruik van personen (met inbegrip van kinderen) met verminderde lichamelijke, zintuiglijke of psychische capaciteiten of met een gebrekkige ervaring of kennis voorzien.

Kinderen moeten gecontroleerd worden om te garanderen dat ze niet met het apparaat spelen.

De toestellen die in deze gebruiksaanwijzing worden beschreven, zijn geschikt voor

- het opzuigen van droge stoffen en vloeistoffen
- voor het afzuigen op handbediende machines
- het industriële gebruik, b.v. in hotels, scholen, ziekenhuizen, fabrieken, winkels, kantoren en verhuurmaatschappijen
- het afscheiden van stof met een expositie-grenswaarde van hoger dan 1 mg/m<sup>3</sup> (stofklasse L). Let hierbij op de voor u geldende nationale bepalingen.



**WAARSCHUWING** – De volgende materialen mogen niet worden opgezogen:

- hete materialen (smeulende sigaretten, hete as enz.)
- brandbare, explosieve, agressieve vloeistoffen (b.v. benzine, oplosmiddelen, zuren, logen enz.)
- brandbare, explosieve soorten stof (b.v. magnesiumstof enz.)

**VOORZICHTIG** – Het apparaat moet

- alleen gebruikt worden binnen en niet buiten
- worden beschermd tegen UV-straling

### **A** Vóór de inbedrijfstelling

Het bedieningspersoneel van het toestel moet voor het werk worden geïnformeerd over

- het hanteren van het toestel
- gevaren die van het op te zuigen materiaal uitgaan
- de veilige eliminatie van het opgezogen materiaal

Bij stofvangsters moet een voldoende ventilatiepercentage in de ruimte voorhanden zijn als de uitlaatlucht van het toestel in de ruimte terugkeert (let hierbij op de voor u geldende nationale bepalingen).

Gebruik het toestel alleen als het is in onbeschadigde staat. Nooit met beschadigd filter zuigen.

Overtuig u ervan dat de spanning die op het typeplaatje is aangegeven overeenstemt met de plaatselijke nominale spanning. Er wordt aanbevolen dat het toestel via een aardlekschakelaar wordt aangesloten.

De netaansluitkabel regelmatig inzake beschadiging zoals b.v. scheurvorming of veroudering controleren. Als de netaansluitkabel beschadigd is, moet deze voor het verder gebruik van het toestel door de

Makita Service of een elektromonteur worden vervangen om gevaar te vermijden. De netaansluitkabel alleen vervangen door het type dat in de gebruiksaanwijzing is vermeld.

Als verlengsnoer alleen de door de producent aangegeven of een hoogwaardigere uitvoering gebruiken.

Bij gebruik van een verlengsnoer op de minimumdiameter van het snoer letten:

Kabellengte	Diameter	
	< 16 A	< 25 A
Tot 20 m	1,5 mm <sup>2</sup>	2,5 mm <sup>2</sup>
20 tot 50 m	2,5 mm <sup>2</sup>	4,0 mm <sup>2</sup>

## B Bediening

Schakelstand	Functie
I	Aan
0	Uit
AUTO	Auto-On/Off

## C Vloeistoffen opzuigen

Voor het opzuigen van vloeistoffen moet in ieder geval de filterzak worden verwijderd.

**VOORZICHTIG** – Vóór het opzuigen van vloeistoffen moet de werking van de vlotter worden gecontroleerd.

**WAARSCHUWING** – Bij schuimontwikkeling of vloeistofuittrekking onmiddellijk het werk beëindigen en het vuilreservoir leegmaken.

## D Filterelement reinigen

Als het zuigvermogen daalt:

1. Zuiger inschakelen
2. Met de handpalm de opening van het zuighulpstuk of van de zuigslang afsluiten.
3. De bedieningsknop voor de filterreiniging drukken, ten minste drie keer, gedurende 2 seconden. De lamellen van het filterelement worden door de daarbij ontstane luchtstroom van vastzittend stof ontdaan.
4. Als de zuigkracht na reiniging van het filter te laag is: Vervang de filters.

## E Elektrisch toestel aansluiten

**ATTENTIE!** Bij op de toestelcontactdoos aangesloten toestellen moeten de gebruiksaanwijzingen en de daarin vermelde veiligheidsinstructies worden nageleefd.

De contactdoos aan het toestel alleen voor doeleinden gebruiken die in de gebruiksaanwijzing zijn vastgelegd.

Vóór het insteken van een toestel in de toestelcontactdoos:

1. De zuiger uitschakelen
2. Het aan te sluiten toestel uitschakelen.

## F + G Onderhoud, reiniging en reparatie

Alleen onderhoudswerkzaamheden uitvoeren die in de gebruiksaanwijzing zijn beschreven. Vóór het reinigen en onderhouden van het toestel moet principieel de netstekker worden uitgetrokken. Het bovendeel van de zuiger nooit met water afsprengen: gevaar voor personen, kortsluitingsgevaar.

Het gebruik van niet-originele reservedelen en toebehoren kan de veiligheid van het toestel benadelen. Alleen reservedelen en toebehoren van Makita gebruiken.

Voor het onderhouden en reinigen moet het toestel zodanig worden behandeld dat er geen gevaar voor het onderhoudspersoneel en andere personen ontstaat.

In het onderhoudsbereik

- gefilterde geforceerde ontluchting gebruiken
- veiligheidskleding dragen
- het onderhoudsbereik zodanig reinigen dat geen gevaarlijk stof in de omgeving geraakt

Bij onderhouds- en reparatiewerkzaamheden moeten alle verontreinigde delen die niet op bevredigende wijze konden worden gereinigd

- in ondoorlatende zakken worden verpakt
- overeenkomstig de voor de eliminatie geldende voorschriften worden afgevoerd

Er moet tenminste jaarlijks door de Makita-service of een geschoolde persoon een stoftechnische controle worden doorgevoerd, b.v. inzake beschadiging van de filter, de luchtdichtheid van het toestel en de werking van de controle-inrichtingen.

### Verwijdering van de filterelementen, filterzakken, afvoerszakken

Gooi filterelement, filterzakken en afvoerszakken over eenkomstig met nationale voorschriften.

### Transport

Vóór het transport alle vergrendelingen van het vuilreservoir sluiten. Het toestel niet kippen als zich vloeistof in het vuilreservoir bevindt. Het toestel niet met een kraanhaak omhoogheffen.

### Opslag

VOORZICHTIG – Toestel droog en vorstbestendig opslaan.

### Toestel ter recycling afgeven



Overeenkomstig de Europese Richtlijn 2012/19/EG inzake Elektrische en Elektronische Uitgediende Toestellen moeten uitgediende elektrische toestellen separaat verzameld en voor recycling ter beschikking gesteld worden. Neem bij vragen s.v.p. contact op met uw gemeenteadministratie of uw dichtsbijzijnde leverancier.

### Garantie

Voor de garantie en vrijwaring gelden onze algemene verkoops- en leveringsvoorwaarden. Wijzigingen in het kader van technische vernieuwingen voorbehouden.

### Reservedelen en toebehoren

Benaming	Bestelnummer
Filterelement	P-70219
Fleece-stofzakken	P-84078
Afvoerszak	P-70297

Explosie tekening en onderdelen lijsten zijn beschikbaar op onze homepage: [www.makita.com](http://www.makita.com)

### Oplossen van storingen

Storing	Oorzaak	Eliminatie
‡ Motor draait niet	<ul style="list-style-type: none"> <li>&gt; Zekering van het stopcontact is uitgeschakeld.</li> <li>&gt; Overbelastingsbeveiliging is geactiveerd.</li> </ul>	<ul style="list-style-type: none"> <li>• € Zekering inschakelen.</li> <li>• Stofzuiger uitschakelen, ca. 5 minuten laten afkoelen; indien de stofzuiger niet opnieuw kan worden ingeschakeld, moet de Makita-klantenservice worden geraadpleegd.</li> </ul>
‡ Motor draait niet bij automatisch bedrijf	<ul style="list-style-type: none"> <li>&gt; Elektrisch gereedschap defect of niet juist aangesloten.</li> </ul>	<ul style="list-style-type: none"> <li>• Elektrisch gereedschap op werking controleren resp. stekker goed erin steken.</li> </ul>

Storing	Oorzaak	Eliminatie
‡ Verminderd zuigvermogen	<ul style="list-style-type: none"> <li>&gt; Zuigkrachtregeling op te gering zuigvermogen ingesteld.</li> <li>&gt; Zuigslang/-hulpstuk verstopt.</li> <li>&gt; Afdichting/reservoirrand tussen bovengedeelte van de stofzuiger en vuilreservoir vuil/defect.</li> <li>&gt; Filterzak vol.</li> <li>&gt; Filterelement vuil.</li> </ul>	<ul style="list-style-type: none"> <li>• Zuigkracht conform paragraaf "Zuigkrachtregeling" instellen.</li> <li>• Zuigslang/-hulpstuk reinigen.</li> <li>• Afdichting reinigen/vervangen.</li> <li>• zie paragraaf "Filterzak vervangen".</li> <li>• zie paragraaf "Filterelement reinigen" resp. "Filterelement vervangen".</li> </ul>
‡ Geen zuigvermogen bij het natzuigen	> Reservoir vol (vlotter sluit de zuigopening af)	• Stofzuiger uitschakelen. Reservoir leegmaken.
‡ Spanningsvariaties	> Te hoge impedantie van de spanningsvoorziening.	<ul style="list-style-type: none"> <li>• Geschikte verlengkabel gebruiken (zie paragraaf "Technische gegevens").</li> <li>• De stofzuiger op een ander stopcontact aansluiten, die zich dichterbij de zekeringskast bevindt. Er zijn geen spanningsvariaties boven 7% te verwachten, als de impedantie op het overdrachtspunt <math>\leq 0,15 \Omega</math> bedraagt.</li> </ul>

Alleen voor Europese landen

### EG-verklaring van overeenstemming

Makita verklaart dat de volgende machine(s):

Aanduiding van de machine: Stofzuiger voor nat en droog gebruik

Modelnr./Type: VC3012L

Voldoen aan de volgende Europese richtlijnen:

2006/42/EG, 2014/30/EU, 2011/65/EU

Deze zijn gefabriceerd in overeenstemming met de volgende normen of genormaliseerde documenten:

EN 60335-1: 2012 + A11:2014, EN 60335-2-69:2012

Het technische bestand volgens 2006/42/EG is verkrijgbaar bij:

Makita Europe N.V., Jan-Baptist Vinkstraat 2, 3070 Kortenberg, Belgium



06.06.2016

Yasushi Fukaya

Director

Makita Europe N.V., Jan-Baptist Vinkstraat 2, 3070 Kortenberg, Belgium

## Technische gegevens

Makita VC3012L						
		EU/RU	AU	CH	GB 230 V	CDN
Span	V	230	240	230		120
Netfrequentie	Hz	50				60
Vermogensopname / stroomopname	W	1200				840 / 7
Aansluitwaarde voor stopcontact van toestel	W	2400	1200	1100	1750	600
Totale aansluitwaarde	W	3600	2400	2300	2950	1440
Netzekering	A	16	10		13	15
Volumestroom lucht	m <sup>3</sup> /h (cfm)	222 (130)				192 (113)
Onderdruk	mbar / hPa (inH <sub>2</sub> O)	250 / 250 (100)				230 / 230 (92)
Geluidsniveaumeetvlak op 1 m afstand, ISO 3744	dB(A)	62 ±2				
Arbeidsgeluid	dB(A)	59 ±2				
Hand-armtrilling	m/s <sup>2</sup>	<2,5				
Netaansluitkabel Lengte	m	7,5				
Netaansluitkabel Type		H07RN-F 3G1,5 mm <sup>2</sup>				SJTW-A AWG14/3
Veiligheidsklasse		I				
Veiligheidsaard		IPX4				
Ruisonderdrukingsgraad		EN 55014-1				
Stofklasse		L				
Reservoirvolume	l (UKgal / USgal)	30 (6,6 / 8,9)				
Breedte	mm (in)	380 (15,2)				
Diepte	mm (in)	485 (19,1)				
Hoogte	mm (in)	595 (19,7)				
Weight incl. accessories (net, most common application)	kg (lb)	10 (22)				

**Importanti indicazioni di sicurezza**

Prima di mettere in funzione l'aspiratore, leggere immancabilmente e per intero le presenti istruzioni sull'uso, conservandole indi sempre a portata di mano.

**Scopo dell'uso e impiego finalizzato**

L'azionamento della macchina soggiace alle determinazioni nazionali in vigore. Oltre alle istruzioni sull'uso e alle regolamentazioni vincolanti in vigore nel Paese d'impiego per la prevenzione di infortuni, sono da osservarsi anche le riconosciute regole tecniche del ramo per un lavoro sicuro e appropriato.

**AVVERTENZA** – L'apparecchio può venir usato

- solo da persone addestrate al suo funzionamento e che siano state espressamente incaricate al suo comando
- solo sotto sorveglianza

Il presente apparecchio non è concepito per l'uso da parte di persone (inclusi bambini) con ridotte capacità fisiche, mentali e sensoriali o non dotate di un livello adeguato di formazione e competenze.

I bambini devono essere sorvegliati in modo che non giochino con l'apparecchio.

Gli apparecchi descritti nelle presenti istruzioni per l'uso sono adatti

- per l'aspirazione di polveri e di liquidi
- per l'aspirazione su macchine manuali
- per l'uso professionale, per es. negli hotel, scuole, ospedali, fabbriche, negozi, uffici e noleggi.
- per la separazione di polvere con un valore limite di deflagrazione maggiore di 1 mg/m<sup>3</sup> (categoria di polvere L) A ciò si osservino le determinazioni nazionali in vigore nel proprio Paese.



**AVVERTENZA** – Non è permessa l'aspirazione dei seguenti materiali

- materiali caldi (sigarette accese, cenere calda, ecc.)
- liquidi infiammabili, esplosivi, aggressivi (ad es. benzina, solventi, acidi, soluzioni alcaline, ecc.)
- polveri infiammabili, esplosive (ad es. polvere di magnesio ecc.)

**ATTENZIONE** – L'apparecchio deve

- essere utilizzato in ambienti chiusi e non all'aperto
- protetti dai raggi UV

**⚠ Prima della messa in funzione**

Il personale operante all'apparecchio, prima del lavoro, deve venir informato

- sul trattamento dell'apparecchio
- sui pericoli provenienti dai materiali da aspirarsi
- sul sicuro smaltimento del materiale aspirato

Nell'eliminazione della polvere deve essere presente nel locale una sufficiente rata di areazione, quando l'aria di scarico dell'apparecchio faccia ritorno nel locale stesso (a ciò si osservino le determinazioni nazionali in vigore nel proprio Paese).

Utilizzare l'unità solo se è in perfette condizioni. Non aspirare mai con filtro danneggiato.

Accertarsi, che la tensione indicata sulla targhetta di tipo corrisponda alla tensione della rete locale. Si raccomanda, che l'alimentazione di corrente dell'apparecchio venga eseguita tramite un interruttore di corrente di guasto.

Controllare regolarmente il conduttore di collegamento alla rete in merito a danneggiamenti quali per es. screpolature o segni di invecchiamento. Qualora il conduttore di collegamento alla rete dovesse essere danneggiato, prima di un ulteriore uso dell'apparecchio esso dovrà venir sostituito dal servizio

della Makita oppure da un elettricista, onde evitare eventuali pericoli. Sostituire il conduttore di collegamento alla rete solo con tipi determinati nelle istruzioni per l'uso.

Utilizzare come prolunga esclusivamente i materiali indicati esplicitamente dal produttore o modelli qualitativamente superiori.

Nell'impiego di un conduttore di prolunga osservarne la sezione minima dello stesso:

Lunghezza del filo	Sezione	
	< 16 A	< 25 A
fino 20 m	1,5 mm <sup>2</sup>	2,5 mm <sup>2</sup>
da 20 a 50 m	2,5 mm <sup>2</sup>	4,0 mm <sup>2</sup>

## B Comandi

Posizione dell'interruttore	Funzionamento
I	Acceso
0	Spento
AUTO	Auto-On/Off

## C Aspirazione di liquidi

Prima dell'aspirazione di liquidi si deve togliere immancabilmente il sacchetto a filtro.

ATTENZIONE – Controllare la funzione del galleggiante.

AVVERTENZA – Ad una formazione di schiuma o ad una perdita di liquido interrompere immediatamente il lavoro e svuotare il contenitore dello sporco.

## D Pulizia dell'elemento filtrante

Quando cala la potenza di aspirazione:

1. Accendere l'aspiratore
2. Con il palmo della mano tappare l'apertura della bocchetta o del tubo d'aspirazione.
3. Premere almeno tre volte per 2 secondi il bottone di azionamento della pulizia del filtro. Con ciò ne verranno ripulite dalla polvere ivi depositata le lamelle dell'elemento filtrante con il flusso d'aria che così si genera.
4. Se la potenza di aspirazione è troppo bassa dopo la pulizia del filtro: sostituire il filtro.

## E Collegamento dell'apparecchio elettrico

ATTENZIONE! Per gli apparecchi collegati alla presa dell'aspiratore sono da osservarsi le loro istruzioni per l'uso e le indicazioni di sicurezza ivi contenute.

Far uso della presa di corrente sull'apparecchio solo per gli scopi determinati dalle istruzioni sull'uso.

Prima dell'inserimento di un apparecchio nella presa:

1. Spegnerne l'aspiratore
2. Spegnerne l'apparecchio da collegarsi

## F + G Manutenzione, pulizia e riparazione

Eseguire solo quei lavori di manutenzione che sono descritti nelle istruzioni sull'uso. Prima della pulizia e manutenzione dell'aspiratore staccare tassativamente la spina di rete. Mai spruzzare con acqua la parte superiore dell'aspiratore. Pericolo per le persone, pericolo di cortocircuito.

L'utilizzo di pezzi di ricambio ed accessori non originali può compromettere la sicurezza operativa della macchina. Utilizzare esclusivamente pezzi di ricambio ed accessori Makita.

Per la manutenzione e pulizia l'apparecchio deve venir trattato in modo tale, da non provocare pericoli per il personale addetto alla manutenzione e per altre persone.

Sul luogo della manutenzione

- far uso di un'areazione forzata con filtro

- indossare indumenti di protezione
- ripulire il luogo della manutenzione in modo tale da impedire che sostanze pericolose si disperdano nei dintorni

Nei lavori di manutenzione e di riparazione tutti quei pezzi inquinati che non si siano potuti ripulire in modo soddisfacente, devono

- venir impaccati in sacchetti ermetici
- venir smaltiti in armonia con le prescrizioni di smaltimento in vigore

Come minimo una volta all'anno si impone una revisione tecnica inerente la polvere fatta eseguire dal servizio della Makita o da una persona competente, per es. in merito a danni al filtro, alla tenuta pneumatica dell'apparecchio e alla funzionalità dei dispositivi di controllo.

### Smaltimento di elementi filtranti, sacchetti filtro e sacchetti di smaltimento

Scartare gli elementi filtranti, sacchetti filtro e sacchetti di smaltimento secondo le normative nazionali.

### Trasporto

Prima del trasporto chiudere tutti i ganci di blocco del contenitore dello sporco. Non ribaltare l'apparecchio, se vi è presenza di liquido nel contenitore dello sporco. Non sollevare l'apparecchio con ganci da gru.

### Immagazzinamento

ATTENZIONE – Immagazzinare la macchina in locali asciutti e al riparo dal gelo.

### Riciclaggio della macchina



Secondo la direttiva europea 2012/19/CE inerente gli apparecchi elettrici ed elettronici fuori uso, essi dovranno venir raccolti separatamente e riciclati in un modo in armonia ecologica. In caso di interrogativi si prega di rivolgersi alla propria amministrazione comunale o al più vicino rivenditore.

### Garanzia

Sia per la garanzia che per le prestazioni valgono le nostre condizioni commerciali generali. Con la riserva di modifiche nel corso di innovazioni tecniche.

### Pezzi di ricambio ed accessori

Denominazione	Nr. di ordin.
Elemento filtrante	P-70219
Sacchetti filtro il tessuto non tessuto	P-84078
Sacchetto di smaltimento	P-70297

Disegno esploso e liste parti sono disponibili sul nostro sito internet: [www.makita.com](http://www.makita.com)

### Eliminazione dei guasti

Guasto	Causa	Eliminazione
‡ Il motore non funziona	<ul style="list-style-type: none"> <li>&gt; È intervenuto il fusibile della presa di collegamento.</li> <li>&gt; È intervenuta la protezione da sovraccarico.</li> </ul>	<ul style="list-style-type: none"> <li>• Inserire il fusibile.</li> <li>• Spegnerne l'aspiratore e farlo raffreddare per ca. 5 minuti; se poi l'aspiratore non può essere riacceso, rivolgersi al servizio di assistenza tecnica Makita.</li> </ul>
‡ Il motore non funziona in automatico	> Attrezzo elettrico difettoso o non collegato correttamente.	<ul style="list-style-type: none"> <li>• Controllare il funzionamento dell'attrezzo elettrico o collegare saldamente la spina.</li> </ul>



Guasto	Causa	Eliminazione
‡ Potenza di aspirazione ridotta	<ul style="list-style-type: none"> <li>&gt; Regolazione della potenza di aspirazione impostata su un valore troppo basso.</li> <li>&gt; Tubo di aspirazione/Ugello intasato.</li> <li>&gt; Guarnizione/Bordo del contenitore tra la parte superiore dell'aspiratore e il contenitore per lo sporco sporco/difettoso.</li> <li>&gt; Sacchetto filtrante pieno.</li> <li>&gt; Elemento filtrante imbrattato.</li> </ul>	<ul style="list-style-type: none"> <li>• Impostare la potenza di aspirazione secondo la sezione "Regolazione della potenza di aspirazione".</li> <li>• Pulire il tubo di aspirazione/ l'ugello.</li> <li>• Pulire/Sostituire la guarnizione.</li> <li>• Vedere la sezione "Sostituzione del sacchetto filtrante".</li> <li>• Vedere la sezione "Pulizia dell'elemento filtrante" o "Sostituzione dell'elemento filtrante".</li> </ul>
‡ In caso di aspirazione di liquidi, nessuna potenza di aspirazione	<ul style="list-style-type: none"> <li>&gt; Contenitore pieno (il galleggiante chiude l'apertura di aspirazione).</li> </ul>	<ul style="list-style-type: none"> <li>• Spegnerne l'apparecchio. Svuotare il contenitore.</li> </ul>
‡ Variazioni di tensione	<ul style="list-style-type: none"> <li>&gt; Impedenza troppo elevata dell'alimentazione di tensione.</li> </ul>	<ul style="list-style-type: none"> <li>• Usare un cavo di prolunga adatto (vedere il capitolo "Caratteristiche tecniche").</li> <li>• Collegare l'apparecchio ad un'altra presa più vicina alla scatola dei fusibili. Quando nel punto di trasferimento l'impedenza è <math>\leq 0,15 \Omega</math> non sono da aspettarsi variazioni di tensione.</li> </ul>

Solo per i paesi europei

### Dichiarazione CE di conformità

Makita dichiara che le macchine seguenti:

Denominazione dell'utensile: Aspiratore per impiego a secco e a umido

N. modello/Tipo: VC3012L

sono conformi alle seguenti direttive europee:

2006/42/CE, 2014/30/UE, 2011/65/UE

Sono prodotte in conformità agli standard o ai documenti standardizzati riportati di seguito:

EN 60335-1: 2012 + A11:2014, EN 60335-2-69:2012

Il documento tecnico ai sensi della Direttiva europea 2006/42/CE è disponibile presso:

Makita Europe N.V., Jan-Baptist Vinkstraat 2, 3070 Kortenberg, Belgium



06.06.2016

Yasushi Fukaya

Director

Makita Europe N.V., Jan-Baptist Vinkstraat 2, 3070 Kortenberg, Belgium

## Dati tecnici

Makita VC3012L						
		EU/RU	AU	CH	GB 230 V	CDN
Tensione	V	230	240	230		120
Frequenza di rete	Hz	50				60
Valore di potenza assorbita / corrente nominale	W / A	1200				840 / 7
Potenza allacciata della presa dell'apparechio	W	2400	1200	1100	1750	600
Totale potenza allacciata	W	3600	2400	2300	2950	1440
Fusibili di rete	A	16	10		13	15
Volume portata (aria)	m <sup>3</sup> /h (cfm)	222 (130)				192 (113)
Depressione	mbar / hPa (inH <sub>2</sub> O)	250 / 250 (100)				230 / 230 (92)
Livello pressione acustica, ISO 3744	dB(A)	62 ±2				
Rumorosità di funzionamento	dB(A)	59 ±2				
Vibrazioni al sistema manobraccio	m/s <sup>2</sup>	<2,5				
Filo collegamento rete: lunghezza	m	7,5				
Filo collegamento rete: tipo		H07RN-F 3G1,5 mm <sup>2</sup>				SJTW-A AWG14/3
Categoria di protezione e tipo		I				
Tipo di protezione (antispruzzi d'acqua)		IPX4				
Grado di schermatura		EN 55014-1				
Categoria di polvere		L				
Volume contenitore	l (UKgal / USgal)	30 (6,6 / 8,9)				
Lunghezza	mm (in)	380 (15,2)				
Larghezza	mm (in)	485 (19,1)				
Altezza	mm (in)	595 (19,7)				
Peso con accessori (al netto, in applicazione più comune)	kg (lb)	10 (22)				

## Viktige sikkerhetsinstruksjoner



Før maskinen tas i bruk er det absolutt nødvendig å lese gjennom denne driftsinstruksen, som skal oppbevares på et lett tilgjengelig sted.

### Anvendelsesformål og tilsiktet bruk

Drift av maskinen skal skje i samsvar med gjeldende nasjonale bestemmelser. Ved siden av driftsinstruksen og vedkommende brukerlands gjeldende bindende forskrifter for forebyggelse av ulykker, skal også de anerkjente fagtekniske regler for sikkerhetsmessig og faglig riktig arbeidsutførelse følges.

ADVARSEL – Maskinen må

- kun benyttes av personer som er instruert i håndteringen og som har fått uttrykkelig beskjed om å betjene maskinen
- kun brukes under oppsikt

Dette produktet skal ikke brukes av personer (inkludert barn) med redusert fysisk, sensorisk eller mental kapasitet eller som mangler relevant erfaring eller innsikt.

Barn må være under oppsyn for å sikre at de ikke leker med apparatet.

Maskinene som er beskrevet i denne bruksanvisningen er egnet for

- oppsugning av støv- og væsketyper
- støvavsug på manuelt betjente maskiner
- ervervsmessig bruk, f.eks. i hoteller, skoler, sykehus, fabrikker, forretninger, kontorer og utleielokaler
- fjerning av støv med en eksponerings-grenseverdi over 1 mg/m<sup>3</sup> (støvklasse L) Følg i denne forbindelse gjeldende nasjonale bestemmelser.



ADVARSEL – Følgende materialer må ikke suges opp:

- Varme materialer (glødende sigaretter, varm aske osv.)
- Brennbare, eksplosive, aggressive væsker (f.eks. bensin, løsemiddel, syre, lut osv.)
- Brennbart, eksplosivt støv (f.eks. magnesiumstøv osv.)

FORSIKTIG – Apparatet må

- kun brukes innendørs og ikke ute
- være beskyttet mot UV-stråling

### **A** Før idriftsettelse

Før arbeidet påbegynnes skal maskinens betjeningspersonale informeres om

- håndtering av maskinen
- de farer det oppsugde materialet representerer
- sikker deponering av oppsugd materiale

Hos støvfjernere må det foreligge en tilstrekkelig luftutskiftningsrate i rommet hvis avluften fra maskinen går ut i rommet (følg i denne forbindelse gjeldende nasjonale bestemmelser).

Apparatet skal bare brukes hvis det er i uskadet tilstand. Ikke bruk maskinen hvis filter er skadet.

Pass på at spenningen som er oppgitt på typeskiltet stemmer overens med nettspenningen på stedet. Vi anbefaler å kople til maskinen via en feilstrøm-sikkerhetsbryter.

Nettilkopplingsledningen skal regelmessig kontrolleres med hensyn til skader, f.eks. sprekkdannelse, og eldning. Hvis nettilkopplingsledningen er skadet, må den skiftes ut av Makita-Service eller av en elektriker før maskinen tas i bruk igjen, slik at en potensiell faresituasjon forebygges. Bruk bare den typen strømledningen spesifisert i bruksanvisningen.

Bruk bare en forlengelseskabel som anbefales av produsenten eller en kabel i enda høyere kvalitet.

Ved bruk av forlengelsesledning er det viktig at ledningens minimums-tverrsnitt overholdes:

Kabellengde	Tverrsnitt	
	< 16 A	< 25 A
opp til 20 m	1,5 mm <sup>2</sup>	2,5 mm <sup>2</sup>
20 til 50 m	2,5 mm <sup>2</sup>	4,0 mm <sup>2</sup>

## B Betjening

Bryterstilling	Funksjon
I	På
0	Av
AUTO	Auto-On/Off

## C Oppsugning av væske

Før væsker er plukket opp, alltid fjerne filteret posen.

FORSIKTIG – Sjekk at flottøren virker riktig.

ADVARSEL – Hvis det dannes skum eller kommer væske ut av maskinen må arbeidene øyeblikkelig avbrytes og smussbeholderen tømmes.

## D Rengjøring av filterelementet

Ved redusert sugelytelse:

1. Innkopling av sugereren.
2. Steng munnstykkets eller sugeslangens åpning med håndflaten.
3. Trykk aktiveringsknappen for filterrengjøring minst tre ganger for 2 sekunder. Luftstrømmen som går gjennom maskinen renser da lamellene i filterelementet for fastsittende støv.
4. Dersom sugeeffekten er for lav etter rengjøring filter: bytt filter.

## E Tilkopling av elektroapparat

OBS! For apparatene som koples til apparatstikkkontakten skal den tilsvarende driftsinstruksen og de sikkerhetsinstruksjoner som er oppført i denne, følges.

Stikkkontakten på apparatet må kun brukes til de formål som er beskrevet i driftsinstruksen.

Før tilkopling av et apparat til apparatstikkkontakten:

1. Slå av sugereren
2. Slå av apparatet som skal tilkoples

## F + G Vedlikehold, rengjøring og reparasjon

Det må kun utføres vedlikeholdsarbeider som er beskrevet i driftsinstruksen. Før rengjøring og vedlikehold av maskinen må alltid nettstøpselet frakoples. Sugerens overdel må aldri spyles med vann: Fare for personskader og kortslutning.

Bruk av reservedeler og tilbehørsdeler som ikke er originale kan nedsette maskinens sikkerhet. Bruk bare reservedeler og tilbehørsdeler fra Makita.

Ved vedlikehold og rengjøring må maskinen håndteres på en slik måte at den ikke utgjør en fare for vedlikeholdspersonalet eller andre personer.

Innenfor vedlikeholdsområdet gjelder følgende:

- Bruk filtrert tvangsventilasjon
- Bruk verneklær
- Rengjør vedlikeholdsområdet, slik at ingen farlige stoffer kan slippe ut i omgivelsene

Ved vedlikeholds- og reparasjonsarbeider må alle forurensede deler som ikke er tilfredsstillende rengjort

- Pakkes inn i tette poser
- Deponeres i samsvar med de forskrifter som gjelder for slik avfallsbehandling

Minimum en gang årlig skal Makita-service eller en tilsvarende utdannet person utføre en støvteknisk kontroll, f.eks. med hensyn til skader på filteret, maskinens lufttetthet og kontrollinnretningenes funksjonsdyktighet.

### Deponering av filterelementer, filterposer og avfallsposer

Kast filterelementer, filterposer og avfallsposer i samsvar med nasjonale bestemmelser.


### Transport

Før transport må alle låser på smussbeholderen lukkes. Ikke tipp apparatet når det er væske i smussbeholderen. Ikke løft opp apparatet med en krankrok.

### Oppbevaring

FORSIKTIG – Oppbevar maskinen tørt og frostrfritt.

### Resirkulering av maskinen

 I henhold til det europeiske direktivet 2012/19/EF om utrangerte elektriske og elektroniske apparater må brukte elektriske apparater utsorteres og resirkuleres på miljøvennlig måte. Ved spørsmål ta kontakt med kommunen eller nærmeste forhandler.

### Garanti

Før garantien gjelder våre generelle forretningsvilkår. Rett til endringer grunnet tekniske fremskritt forbeholdes.

### Reservedeler og tilbehør

Betegnelse	Bestillings-nr.
Filterelement	P-70219
Fleece-filterposer	P-84078
Avfallspose	P-70297

Tegning og deler lister er tilgjengelig på vår hjemmeside: [www.makita.com](http://www.makita.com)

### Avhjelping av forstyrrelser

Forstyrrelse	Årsak	Avhjelping
‡ Motor går ikke	<ul style="list-style-type: none"> <li>&gt; Tilkopplings-stikkontaktens sikring utløst.</li> <li>&gt; Overbelastningsvern aktivert.</li> </ul>	<ul style="list-style-type: none"> <li>• Slå på nettsikringen</li> <li>• Slå av sugeren, la den avkjøle i ca. 5 minutter. Hvis sugeren ikke kan slås på igjen, ta kontakt med Makita kundeservice.</li> </ul>
‡ Motor går ikke ved automatisk drift	> Elektroverktøy defekt eller ikke tilkoplek riktig.	• Kontroller elektroverktøyets funksjonsdyktighet hhv. stikk støpselet godt inn.
‡ Redusert sugelytelse	<ul style="list-style-type: none"> <li>&gt; Sugekraftregulering innstilt til for lav sugelytelse.</li> <li>&gt; Sugelangse/munnstykke tilstoppet.</li> <li>&gt; Tetning/beholderkant mellom sugerens overdel og smussbeholder skitten/defekt.</li> <li>&gt; Filterpose full.</li> </ul>	<ul style="list-style-type: none"> <li>• Innstill sugekraften som beskrevet i kapittel „Sugekraftregulering“.</li> <li>• Rengjør sugelangsen/munnstykket.</li> <li>• Rengjør/skift ut tetningen.</li> <li>• Se avsnittet „Utskiftning av filterposen“.</li> </ul>

Forstyrrelse	Årsak	Avhjelping
	> Filterelement skittent	<ul style="list-style-type: none"> <li>Se kapittel „Rengjøring av filterelementet“, „Utskiftning av filterelementet“.</li> </ul>
‡ Ingen sugevirkning ved våtsuging	> Beholder full.	<ul style="list-style-type: none"> <li>Slå av apparatet. Tøm beholderen.</li> </ul>
‡ Spenningssvingninger	> For høy impedans i spenningsforsyningen.	<ul style="list-style-type: none"> <li>Bruk en egnet forlengelsesledning (se kapittel “Tekniske data”).</li> <li>Kople apparatet til en annen stikkontakt som ligger nærmere sikringsboksen. Spenningssvingninger over 7% forventes ikke hvis impedansen på leveringspunktet er <math>\leq 0.15 \Omega</math>.</li> </ul>

Gjelder bare land i Europa

### EF-samsvarserklæring

Makita erklærer at følgende maskin(er):

Maskinbetegnelse: Suger for tørt og vått materiale

Modellnr./type: VC3012L

Samsvarer med følgende europeiske direktiver:

2006/42/EF, 2014/30/EU, 2011/65/EU

De er produsert i henhold til følgende standarder eller standardiserte dokumenter:

EN 60335-1:2012 + A11:2014, EN 60335-2-69:2012

Den tekniske filen i samsvar med 2006/42/EF er tilgjengelig fra:

Makita Europe N.V., Jan-Baptist Vinkstraat 2, 3070 Kortenberg, Belgium



06.06.2016

Yasushi Fukaya

Director

Makita Europe N.V., Jan-Baptist Vinkstraat 2, 3070 Kortenberg, Belgium

## Tekniske data

Makita VC3012L						
		EU/RU	AU	CH	GB 230 V	CDN
Nettspenning	V	230	240	230		120
Nettfrekvens	Hz	50				60
Effekttopptak / Nominell strøm	W / A	1200				840 / 7
Tilkoplingsverdi for apparatstikkontakt	W	2400	1200	1100	1750	600
Total tilkoplingsverdi	W	3600	2400	2300	2950	1440
Nettsikring	A	16	10		13	15
Luft-volumstrøm	m <sup>3</sup> /h (cfm)	222 (130)				192 (113)
Undertrykk	mbar / hPa (inH <sub>2</sub> O)	250 / 250 (100)				230 / 230 (92)
Måleflate-lydtrykknivå fra 1 m avstand, ISO 3744	dB(A)	62 ±2				
Arbeidsstøy	dB(A)	59 ±2				
Hånd-arm vibrasjon	m/s <sup>2</sup>	<2,5				
Nettilkoplingsledning: Lengde	m	7,5				
Nettilkoplingsledning: Type		H07RN-F 3G1,5 mm <sup>2</sup>				SJTW-A AWG14/3
Beskyttelsesklasse		I				
Beskyttelsestype		IPX4				
Radiostøydempingsgrad		EN 55014-1				
Støvklasser		L				
Beholdervolum	l (UKgal / USgal)	30 (6,6 / 8,9)				
Bredde	mm (in)	380 (15,2)				
Dybde	mm (in)	485 (19,1)				
Høyde	mm (in)	595 (19,7)				
Vekt inkl. tilbehør (netto, mest vanlig applikasjon)	kg (lb)	10 (22)				

## Viktiga säkerhetsinformationer



Innan du tar maskinen i drift ska du läsa igenom denna bruksanvisning, och därefter förvara den så att den alltid finns till hands.

### Användningsändamål och föreskriven användning

Maskinen skall bedrivas enligt gällande nationella bestämmelser. Förutom bruksanvisningen och de i användarlandet gällande tvingande föreskrifterna för förebyggande av olycksfall skall även vedertagna facktekniska regler för säkert och yrkeskunnigt arbete beaktas.

**WARNING** – Maskinen får

- endast användas av personer, som undervisats om hanteringen och som uttryckligen getts i uppdrag att betjäna den
- endast användas under uppsikt

Denna apparat är inte avsedd för användning av personer (inklusive barn) med reducerad fysisk, sensorisk eller mental förmåga, eller bristande erfarenhet och kunskap.

Barn bör hållas under uppsikt för att säkerställa att de inte leker med apparaten.

De maskiner som beskrivs i denna bruksanvisning är lämpade för

- uppsugning av damm och vätskor
- utsug från handdrivna maskiner
- yrkesmässig användning, t.ex. i hotell, skolor, sjukhus, fabriker, affärer, kontor och uthyrning
- avskiljande av damm med ett expositionsgränsvärde högre än 1 mg/m<sup>3</sup> (dammklass L) Beakta därvidlag gällande nationella bestämmelser.



**WARNING** – Följande material får inte sugas upp:

- hett material (glödande cigaretter, het aska osv.)
- brännbara, explosiva, aggressiva vätskor (t.ex. bensin, lösningsmedel, syror, baser osv.)
- brännbart, explosivt, damm (t.ex. magnesiumdamm osv.)

**OBSERVERA** – Apparaten måste

- endast användas inomhus och ej utomhus
- skyddas mot UV-strålning

### **A** Före idrifttagningen

Innan maskinens betjäningsspersonal påbörjar arbetet ska de informeras om

- hur maskinen används
- vilka risker som det uppsugna materialet utgör
- säker destruktion av det uppsugna materialet

Om dammsugarens frånluft leds tillbaka in i rummet måste tillräcklig luftväxling finnas i rummet, (beakta därvidlag gällande nationella bestämmelser).

Apparaten får endast användas om den är i oskadat skick. Sug aldrig med skadat filter.

Förvissa dig om att den spänning som finns angiven på typskylten överensstämmer med den lokala nätspänningen. Vi rekommenderar att maskinen ansluts över en jordfelsbrytare.

Kontrollera regelbundet att inte nätanslutningskabeln är skadad genom t.ex. sprickbildning eller åldring. Om nätanslutningskabeln är skadad, måste denna bytas ut av Makita-Service eller behörig elektriker innan maskinen tas i bruk, för att förhindra att fara uppstår. Använd endast den typ av nätsladd som anges i bruksanvisningen.

Omen förlängnings slang behövs ska endast en slang som föreskrivs av användaren eller av ännu högre kvalitet användas.



När förlängningskabel används, ska man ge akt på minsta ledararea:

Kabellängd	Area	
	< 16 A	< 25 A
upp til 20 m	1,5 mm <sup>2</sup>	2,5 mm <sup>2</sup>
20 til 50 m	2,5 mm <sup>2</sup>	4,0 mm <sup>2</sup>

### B Användning

Strömställarläge	Funktion
I	På
0	Av
AUTO	Auto-On/Off

### C Uppsugning av vätska

Före uppsugning av vätskor måste principiellt filtersäcken avlägsnas.

OBSERVERA – Kontrollera att flottören fungerar.

WARNING – Vid skumbildning eller om vätska tränger ut, ska arbetet omedelbart avslutas och smuts-behållaren tömmas.

### D Rensning av filterelement

När sugeffekten försvagas:

1. Inkoppling av dammsugare
2. Stäng munstyckets eller sugslangens öppning med handflatan.
3. Tryck in knappen för filterrengöring minst tre gånger för 2 sekunder. Genom den luftström som då uppstår, rensas filterelementets lameller från avlagrat damm.
4. Om sugeffekten är för låg efter filter rengöring: ersätta filtret.

### E Anslutning av elapparat

OBS! För de apparater som är anslutna till apparatuttaget ska resp. apparats bruksanvisning och säkerhetsföreskrifterna i dessa beaktas.

Uttaget på maskinen får endast användas för det ändamål som föreskrivs i bruksanvisningen.

Innan apparat ansluts till apparatuttaget:

1. Stäng av dammsugaren
2. Stäng av den apparat som ska anslutas

### F + G Service, rengöring och reparationer

Utför endast de servicearbeten som beskrivs i bruksanvisningen. Innan maskinen rengörs eller service utförs, ska principiellt alltid stickproppen dras ut. Spola aldrig av dammsugarens överdel med vatten: personfara, kortslutningsrisk.

Om icke-original reservdelar och tillbehör används kan det inverka på apparatens säkerhet. Använd endast reservdelar och tillbehör från Makita.

Vid service och rengöring måste maskinen behandlas så att inte fara uppstår för servicepersonal och andra personer.

Inom serviceområdet

- ska filtrerad tvångsventilation användas
- ska skyddsklädsel användas
- ska allt rengöras på sådant sätt att inga farliga ämnen kan komma ut i omgivningen

Vid servicearbeten och reparationer, måste alla förorenade delar som inte kunde rengöras tillfredsställande

- förpackas i ogenomsläppliga påsar
- överlämnas till destruktion i överensstämmelse med giltiga föreskrifter

Minst en gång per år ska Makita-servicetekniker eller en utbildad person utföra en dammteknisk kontroll, t.ex. beträffande skador på filtret, maskinens lufttäthet och kontrollanordningarnas funktion.

### Bortskaffande av filterelement, filtersäckar och avfallssäckar

Förfoga filterelement, filtersäckar och avfallssäckar i enlighet med nationella lagar.

### Transport

Före transporten ska alla lås stängas på smutsbehållaren. Tippa inte maskinen när vätska finns i smutsbehållaren. Lyft inte maskinen med krankrok.

### Lagring

OBSERVERA – Lagra apparaten på torrt och frostskyddat ställe.

### Lämna in maskinen för återvinning



Enligt EU-direktiv 2012/19/EG om avfall som utgörs av eller innehåller elektriska och elektroniska komponenter måste dessa samlas in separat och tillföras en miljövänlig återvinning. Vid frågor ber vi dig kontakta kommunförvaltningen eller närmaste återförsäljare.

### Garanti

Vad garanti beträffar gäller våra allmänna affärsvillkor. Vi förbehåller oss rätten att införa tekniska ändringar.

### Reservdelar och tillbehör

Beskrivning	Best.nr.
Filterelement	P-70219
Dukfiltersäck	P-84078
Avfallssäck	P-70297

Ritningar och stycklistor finns på vår hemsida: [www.makita.com](http://www.makita.com)

### Avhjäljande av störningar

Störning	Orsak	Åtgärd
‡ Motorn startar inte	<ul style="list-style-type: none"> <li>&gt; Säkringen i nätanslutningens uttag har utlöst.</li> <li>&gt; Överbelastningsskydd har utlöst.</li> </ul>	<ul style="list-style-type: none"> <li>• Koppla in nätsäkringen.</li> <li>• Slå ifrån sugaren, låt den kylas av ca 5 minuter. Kan inte sugaren kopplas in på nytt, kontakta Makita servicestation.</li> </ul>
‡ Motorn startar inte i läge för automatik	<ul style="list-style-type: none"> <li>&gt; Elverktyg defekt eller inte riktigt anslutet.</li> </ul>	<ul style="list-style-type: none"> <li>• Kontrollera elverktygets funktion och att kontakten är korrekt isatt.</li> </ul>
‡ Försämrad sugeffekt	<ul style="list-style-type: none"> <li>&gt; Sugkraftregleringen är inställd på för låg sugeffekt.</li> <li>&gt; Sugslang/munstycke igensatt.</li> <li>&gt; Tätningen/behållarens kant mellan dammsugarens överdel och smutsbehållaren är förorenad/defekt.</li> <li>&gt; Damppåse full.</li> <li>&gt; Filterelementet är igensatt.</li> </ul>	<ul style="list-style-type: none"> <li>• Ställ in sugkraften enligt avsnitt „Inställning av sugkraftreglering“.</li> <li>• Rengör sugslang/munstycke.</li> <li>• Rengör/byt tätningen.</li> <li>• Se avsnitt „Byte av damppåse“.</li> <li>• Se avsnitt „Rensa filterelementet“ resp. „Byte av filterelementet“.</li> </ul>

Störning	Orsak	Åtgärd
‡ Ingen sugeffekt vid vätsugning	> Behållaren full.	<ul style="list-style-type: none"> <li>Koppla ifrån maskinen. Töm behållaren.</li> </ul>
‡ Spänningsvariationer	> För hög impedans i spänningsförsörjningen.	<ul style="list-style-type: none"> <li>Använd en lämplig förlängningskabel (se avsnittet „Tekniska data“).</li> <li>Anslut apparaten till ett annat uttag närmare till säkringscentralen. Man behöver inte räkna med spänningsvariationer över 7%, om impedansen vid anslutningspunkten är <math>\leq 0.15 \Omega</math>.</li> </ul>

Gäller endast Europa

### EG-försäkran om överensstämmelse

Makita försäkrar att följande maskiner:

Maskinbeteckning: Dammsugare för våt och torr användning

Modellnummer/Typ: VC3012L

Följer följande EU-direktiv:

2006/42/EG, 2014/30/EU, 2011/65/EU

De är tillverkade i enlighet med följande standard eller standardiseringsdokument:

EN 60335-1:2012 + A11:2014, EN 60335-2-69:2012

Den tekniska dokumentationen i enlighet med 2006/42/EG finns tillgänglig från:

Makita Europe N.V., Jan-Baptist Vinkstraat 2, 3070 Kortenberg, Belgium



06.06.2016

Yasushi Fukaya

Director

Makita Europe N.V., Jan-Baptist Vinkstraat 2, 3070 Kortenberg, Belgium

## Tekniska data

Makita VC3012L						
		EU/RU	AU	CH	GB 230 V	CDN
Nätspänning	V	230	240	230		120
Nätfrekvens	Hz	50				60
Anslutningseffekt / Nominell ström	W / A	1200				840 / 7
Anslutningsvärde för apparatuttag	W	2400	1200	1100	1750	600
Anslutningseffekt	W	3600	2400	2300	2950	1440
Nätsäkring	A	16	10		13	15
Luftflöde	m <sup>3</sup> /h (cfm)	222 (130)				192 (113)
Undertryck	mbar / hPa (inH <sub>2</sub> O)	250 / 250 (100)				230 / 230 (92)
Ljudtrycksnivå på mätyta, 1 m avstånd, ISO 3744	dB(A)	62 ±2				
Ljudnivå vid arbete	dB(A)	59 ±2				
Hand-arm vibrationer	m/s <sup>2</sup>	<2,5				
Nätanslutningskabel: Längd	m	7,5				
Nätanslutningskabel: Typ		H07RN-F 3G1,5 mm <sup>2</sup>				SJTW-A AWG14/3
Skyddsklass		I				
Kapslingsklass		IPX4				
Avstörningsgrad		EN 55014-1				
Dammklass		L				
Behållarens volym	l (UKgal / USgal)	30 (6,6 / 8,9)				
Bredd	mm (in)	380 (15,2)				
Djup	mm (in)	485 (19,1)				
Höjd	mm (in)	595 (19,7)				
Vikt inkl. tillbehör (netto, vanligaste användningsområdet)	kg (lb)	10 (22)				

## Vigtige sikkerhedshenvisninger



Før De tager sugeren i drift, skal De læse driftsvejledningen igennem og opbevare den tilgængeligt.

### Anvendelsesområde og hensigtsmæssig brug

Brug af apparatet er underlagt de gældende nationale bestemmelser. Udover driftsvejledningen og de regler, som gælder forpligtende i brugerlandet til forebyggelse af uheld, skal man også overholde de anerkendte fagtekniske regler vedrørende sikkerhedskorrekt og faglig korrekt arbejdsmåde.

**ADVARSEL** – Apparatet må

- kun benyttes af personer, som er blevet instrueret i brugen og som udtrykkeligt har fået til opgave at betjene maskinen
- kun benyttes under opsyn

Dette apparat er ikke beregnet til anvendelse af personer (inkl. børn) med begrænsede fysiske, følelsesmæssige eller mentale evner eller manglende erfaring og viden.

Børn skal overvåges for at sikre, at de ikke leger med støvsugeren.

Apparaterne, som er beskrevet i denne brugsvejledning, er egnede

- til opugning af tørt støv og smuds, væsker
- til afsugning på håndførte maskiner
- til erhvervsmæssig og kommerciel brug, f. eks. på hoteller, skoler, sygehuse, fabrikker, forretninger, kontorer og udlejningslokaler
- til udskillelse af støv med en ekspositionsgrænseværdi større end 1 mg/m<sup>3</sup> (støvklasse L). Tag i denne sammenhæng hensyn til de gældende nationale bestemmelser.



**ADVARSEL** – Følgende materialer må ikke suges op:

- varme materialer (glødende cigaretter, varm aske osv.)
- brændbare, eksplosive, aggressive væsker ( f. eks. benzin, opløsningsmidler, syrer, lud osv.)
- brændbare, eksplosive støvtyper (f. eks. magnesiumstøv osv)

**FORSIGTIG** – Apparatet skal

- kun bruges indendørs og ikke udendørs
- være beskyttet mod UV-stråling

### **A** Før idriftsættelse

Apparatets operatører skal inden arbejdet oplyses om

- brugen af apparatet
- farer, som udgår fra de stoffer, der skal suges op
- den sikre bortskafning af opsuget materiale

Ved afstøvning skal der sørges for tilstrækkelig luftudveksling i lokalet, når apparatets brugte luft ledes tilbage til lokalet (tag i denne sammenhæng hensyn til de gældende nationale bestemmelser).

Apparatet skal bruges kun, hvis det er i ubeskadiget stand. Der må aldrig suges med et beskadiget filter.

Kontrollér, at den på typeskiltet oplyste spænding svarer til den lokale forsyningssspænding. Det anbefales at sugeren sikres med et HFI-relæ.

Nettilslutningsledningen skal kontrolleres jævnligt med hensyn til beskadigelser som f. eks. revnedannelse eller ældning. Når tilslutningsledningen er beskadiget, skal denne udskiftes af Makita Service eller en autoriseret elektriker, inden apparatet atter tages i brug, for på denne måde at undgå farer for brugeren. Tilslutningsledningen må kun erstattes af den i driftsvejledningen oplyste type.

Som forlængerledning må kun anvendes den af fabrikanten oplyste type eller en ledning af bedre kvalitet.

Anvendes en forlængerledning skal ledningernes tværsnit være på mindst:

Ledningslængde	Tværsnit	
	< 16 A	< 25 A
op til 20 m	1,5 mm <sup>2</sup>	2,5 mm <sup>2</sup>
20 til 50 m	2,5 mm <sup>2</sup>	4,0 mm <sup>2</sup>

### B Betjening

Kontaktstilling	Funktion
I	Tænd
0	Sluk
AUTO	Auto-On/Off

### C Opsugning af væske

Før opsugning af væske skal filterposen fjernes.

FORSIGTIG – Kontroller at svømmeren fungerer korrekt.

ADVARSSEL – Ved skumdannelse eller udslip af væske skal arbejdet straks standses og smudsbeholderen tømmes omgående.

### D Afrensning af filterelementet

Når sugeeffekten forringes:

1. Tænd sugeren.
2. Luk dyse- eller sugeslangeåbningen med håndfladen.
3. Tryk mindst tre gange for 2 sekunder på knappen til filterafrensning. Filterelementets lameller renses for aflejret støv gennem den herved dannede luftstrøm.
4. Hvis sugestyrken er for lav efter filterrensning: udskift filteret.

### E Tilslutning af elektrisk udstyr

GIV AGT! Ved ekstra apparater, som er tilsluttet til stikkontakten på dette apparat, skal der tages hensyn til ekstraudstyrets driftsvejledning og de deri beskrevne sikkerhedshenvisninger.

Stikkontakten på apparatet må kun benyttes til de i driftsvejledningen angivne formål.

Før ekstraudstyr tilsluttes til stikkontakten:

1. sluk for sugeren.
2. sluk for det apparat, som skal tilsluttes.

### F + G Service, rensning og reparation

Gennemfør kun servicearbejde, som er beskrevet i driftsvejledningen. Før rensning og servicering af apparatet skal man principielt trække stikket ud af stikkontakten. Der må aldrig sprøjtes vand på sugereens overdel: fare for personer, kortslutningsfare.

Brugen af ikke originale reserve- og tilbehørdele kan få negativ indflydelse på apparatets sikkerhed. Anvend kun reserve- og tilbehørdele fra Makita.

Til servicering og rensning skal apparatet behandles således, at der ikke opstår nogen fare for servicepersonalet og andre personer.

I serviceområdet skal der

- anvendes filtreret tvangsventilation
- bæres beskyttelseshøj
- serviceområdet skal renses således, at der ikke kan komme nogen farlige stoffer ud i miljøet

I forbindelse med service- og reparationsarbejde skal alle forurende dele, som ikke kunne renses på tilfredsstillende måde

- pakkes ind i tætte poser
- bortskaffes i henhold til de gældende bestemmelser

Mindst en gang om året skal der gennemføres et støvteknisk eftersyn enten af Makita Service eller tilsvarende uddannede personer for at kontrollere filteret for skader og for at kontrollere apparatets lufttæthed og kontrolmekanismernes funktion.

### Fjernelse af filterelementer, filterposer og affaldsposer

Kassér filterelementer, filterposer og affaldsposer i overensstemmelse med nationale bestemmelser.


### Transport

Inden transport skal alle lukkemekanismer på smudsbeholderen lukkes. Apparatet må ikke vippes, når der er væske i smudsbeholderen. Løft ikke apparatet med krankroge.

### Opbevaring

FORSIGTIG – Apparatet skal opbevares tørt og beskyttet imod frost.

### Gør maskinen klar til genbrug

 I henhold til det europæiske direktiv 2012/19/EF vedrørende elektriske og elektroniske apparater skal gamle elektriske apparater indsamles særskilt og tilføres en miljøvenlig form for genbrug. I tilfælde af, at De har spørgsmål, bedes De henvende Dem til kommunekontoret eller Deres nærmeste forhandler.

### Garanti

Angående garanti gælder vore generelle forretningsvilkår. Vi tager forbehold for ændringer i medfør af den videre tekniske udvikling

### Reserve dele og tilbehør

Betegnelse	Artikelnr.
Filterelement	P-70219
Fleece-filterpose	P-84078
Affaldspose	P-70297

Tegning og styklister er tilgængelige på vores hjemmeside: [www.makita.com](http://www.makita.com)

### Udbedring af fejl

Fejl	Årsag	Udbedring
‡ Motoren køre ikke	<ul style="list-style-type: none"> <li>&gt; Sikringen i tilslutningsdåsen er udløst/sprunget.</li> <li>&gt; Overlastbeskyttelsen har aktiveret.</li> </ul>	<ul style="list-style-type: none"> <li>• Genindkobling af sikring.</li> <li>• Sluk sugeren, lad den køle af i ca. 5 minutter, lader sugeren sig ikke starte igen skal Makita kundeservice kontaktes.</li> </ul>
‡ Motoren køre ikke i automatikdrift	<ul style="list-style-type: none"> <li>&gt; El-udstyr defekt eller ikke rigtig tilsluttet.</li> </ul>	<ul style="list-style-type: none"> <li>• Kontroller funktionen af el-udstyret, eller stikket er indsat korrekt.</li> </ul>
‡ Reduceret sugestyrke	<ul style="list-style-type: none"> <li>&gt; Sugekraftreguleringen er indstillet for lavt.</li> <li>&gt; Sugelangse/dyse stoppet.</li> <li>&gt; Pakningen/beholderkanten mellem sugeroverdelen og beholderen er beskidt/defekt.</li> <li>&gt; Affaldsposen er fuld.</li> <li>&gt; Filterelementet er beskidt.</li> </ul>	<ul style="list-style-type: none"> <li>• Indstil sugekraften i henhold til afsnit „Sugekraftregulering“.</li> <li>• Rengør sugelangse/dyse.</li> <li>• Rengør/udskift pakningen.</li> <li>• se afsnit „Skift affaldsposen“.</li> <li>• se afsnit „Afrensning af filterelementet“ evt. „Skift filterelementet“.</li> </ul>

Fejl	Årsag	Udbedring
‡ Ingen sugestyrke ved væskesugning	> Beholderen er fuld	• Sluk sugeren, tøm beholderen.
‡ Spændingsvariationer	> For høj impedans i spændingsforsyningen.	<ul style="list-style-type: none"> <li>• Anvend kun egnet forlængerledning (se kapitel „Teknikse data“).</li> <li>• Tilslut sugeren til en stikdåse der er nærmere sikringerne. Der kan ikke forventes spændingsvariation over 7 %, når impedansen på overgangspunktet er <math>\leq 0,15 \Omega</math>.</li> </ul>

Kun for europæiske lande

### EF-overensstemmelseserklæring

Makita erklærer at følgende Makita-maskine(r):

Maskinens betegnelse: Suger til væsker og tørstoffer

Modelnummer/type: VC3012L

Overholder følgende europæiske direktiver:

2006/42/EF, 2014/30/EU, 2011/65/EU

De er produceret i overensstemmelse med den følgende standard eller standardiserede dokumenter:

EN 60335-1: 2012 + A11:2014, EN 60335-2-69:2012

Den tekniske fil er i overensstemmelse med 2006/42/EF til rådighed fra:

Makita Europe N.V., Jan-Baptist Vinkstraat 2, 3070 Kortenberg, Belgium



06.06.2016

Yasushi Fukaya

Director

Makita Europe N.V., Jan-Baptist Vinkstraat 2, 3070 Kortenberg, Belgium



## Tekniske data

Makita VC3012L							
		EU/RU	AU	CH	GB 230 V	CDN	
Spænding	V	230	240	230		120	
Netfrekvens	Hz	50					60
Effektforbrug / Nominel strømstyrke	W / A	1200					840 / 7
Apparatets stikdåse	W	2400	1200	1100	1750	600	
Effektforbrug	W	3600	2400	2300	2950	1440	
Sikring	A	16	10		13	15	
Luft-volumenstrøm	m <sup>3</sup> /h (cfm)	222 (130)					192 (113)
Undertryk	mbar / hPa (inH <sub>2</sub> O)	250 / 250 (100)					230 / 230 (92)
Måleareallydtryksniveau i 1 m afstand, ISO 3744	dB(A)	62 ±2					
Arbejdsstøj	dB(A)	59 ±2					
Hånd-arm vibrationer	m/s <sup>2</sup>	<2,5					
Netledning, længde	m	7,5					
Netledning, type		H07RN-F 3G1,5 mm <sup>2</sup>					SJTW-A AWG14/3
Beskyttelsesklasse		I					
Beskyttelsesart		IPX4					
Radiostøjdæmpningsgrad		EN 55014-1					
Støvklasser		L					
Beholdervolumen	l (UKgal / USgal)	30 (6,6 / 8,9)					
Bredde	mm (in)	380 (15,2)					
Dybde	mm (in)	485 (19,1)					
Højde	mm (in)	595 (19,7)					
Vægt inkl. tilbehør (netto, de mest almindelige anvendelse)	kg (lb)	10 (22)					

**Tärkeitä turvallisuusohjeita**

Lue käyttöohjeet ennen pölynimurin käyttöä ja säilytä ne myöhempää tarvetta varten.

**Käyttötarkoitus**

Koneen käyttö on voimassaolevien kansallisten määräysten alaista. Käyttöohjeiden ja käyttömaassa voimassaolevien tapaturmantorjuntamääräysten noudattamisen lisäksi on huomioitava myös hyväksytyt turvallista ja ammattitaitoista työskentelyä koskevat ammattitekniset ohjeet.

**VAROITUS – Huomaa, että**

- laitetta saavat käyttää ainoastaan henkilöt, jotka on koulutettu sen käyttöön ja nimenomaan valtuutettu sitä käyttämään
- laitteen käyttöä on aina valvottava

Tätä laitetta ei ole tarkoitettu lasten eikä fyysisesti, sensorisesti tai henkisesti rajoittuneiden tai kokeamattomien henkilöiden käyttöön.

Lapsia tulee valvoa, jotta he eivät leiki laitteella.

Tässä käyttöohjeessa kuvatut laitteet soveltuvat

- imeytymistä pölyä ja nesteet
- imurointiin käsitoimisissa koneissa
- ammattikäyttöön esim. hoteleissa, kouluissa, sairaaloissa, tehtaissa, myymälöissä, toimistotiloissa ja vuokrattavissa kohteissa
- pölyjen imurointiin, joiden raja-arvot ovat yli 1 mg/m<sup>3</sup> (pölyluokka L) Noudata vastaavia voimassaolevia kansallisia määräyksiä.



**VAROITUS –** Seuraavia materiaaleja ei saa imuroida tällä laitteella:

- kuumat aineet (palavat savukkeet, kuuma tuhka jne.)
- syttyvät, räjähtävät, syövyttävät nesteet (esim. bensiini, liuottimet, hapot, emäkset jne.)
- syttyvät, räjähtävät pölyt (esim. magneesumpölyt jne.)

**HUOMIO –** Laitteen on

- käyttää ainoastaan sisätiloissa eikä ulkona
- suojattava UV-säteilyltä suojattu UV-säteilyyn

**⚠ Ennen käyttöönottoa**

Laitteen käyttöhenkilökunnalle on ennen imurin käyttöä annettava tiedot

- laitteen käsittelystä
- imuroitavasta aineesta aiheutuvista vaaroista
- imuroidun aineen turvallisesta jätehuollosta

Pölyä poistettaessa on varmistettava riittävä ilmanvaihto, mikäli laitteen poistoilma virtaa takaisin samaan huoneeseen (noudata vastaavia voimassaolevia kansallisia määräyksiä).

Käytä vain laitteen, jos se on vahingoittumaton kunnossa. Älä käytä imuria jos sen suodatinelementti on viallinen.

Varmista, että laitteen arvokilvessä mainittu jännite vastaa paikallisen sähköverkon jännitettä. Suosittelemme pölynimurin liittämistä sähköverkkoon vikavirtasuojakytkimen kautta.

Tarkasta säännöllisesti, onko sähköjohtoon mahdollisesti ilmaantunut repeilyistä tai vanhenemisesta aiheutuvia vikoja. Jos sähköjohto on vioittunut, Makita-huoltopalvelun tai sähköalan ammattilaisen on turvallisuussyistä vaihdettava johto jo ennen laitteen seuraavaa käyttöä. Käytä vain tyypin virtajohto määritelty käyttöohjeessa.

Jatkojohtona saa käyttää vain valmistajan hyväksymää tai paremmanlaatuista johtomallia.

Jatkojohtoa käytettäessä tulee varmistaa minimipoikkipinta-alat seuraavasti:

Kaapelin pituus	Poikkipinta-ala	
	< 16 A	< 25 A
enintään 20 m	1,5 mm <sup>2</sup>	2,5 mm <sup>2</sup>
20 - 50 m	2,5 mm <sup>2</sup>	4,0 mm <sup>2</sup>

### B Käyttö

Kytkimen asento	Toiminto
I	Päälle
0	Pois
AUTO	Auto-On/Off

### C Nesteiden imurointi

Ennen nesteiden imurointia on imurista ensin poistettava suodatinpussi.

HUOMIO – Tarkista, että float toimii kunnolla.

VAROITUS – Jos laitteesta tulee ulos vaahtoa tai nestettä, lopeta työnteko välittömästi ja tyhjennä roskasäiliö.

### D Suodatuselementin puhdistus

Jos imuteho heikkenee:

- Pölynimurin käynnistäminen
- Sulje kämmenellä suulakkeen tai imuletkun aukko.
- Paina painiketta aloittaaksesi suodattimen puhdistus vähintään kolme kertaa ja kaksi sekuntia joka kerta. Syntyvä ilmavirta puhdistaa pölyt suodatinelementin lamelleista.
- Jos imuteho on liian pieni, kun suodattimen puhdistus: vaihda suodatin.

### E Sähköyökalujen liittäminen

HUOMAA! Noudata lisälaitteistorasiaan liitettyjen laitteiden käyttöohjeita ja niiden sisältämiä turvallisuusohjeita.

Käytä laitteistopistorasiaa ainoastaan käyttöohjeessa kuvattuihin tarkoituksiin.

Ennen lisälaitteen kytkentää pistorasiaan:

- Kytke pölynimuri pois käynnistä.
- Kytke lisälaitte pois käynnistä.

### F + G Huolto, puhdistus ja korjaus

Tee vain käyttöohjeessa kuvatut huoltotyöt. Vedä verkkopistoke pistorasiasta aina ennen laitteen puhdistamista ja huoltoa. Älä koskaan ruiskuta vettä pölynimurin yläosaan: henkilövahinkojen ja oikosulun vaara.

Muiden kuin alkuperäisten varaosien ja lisävarusteiden käyttö voi vaarantaa laitteen turvallisuutta.

Käytä ainoastaan Makita:n varaosia ja lisävarusteita.

Huolto- ja puhdistustöiden yhteydessä on toimittava niin, että huoltohenkilökunnan ja muiden henkilöiden turvallisuus ei voi vaarantua.

Huoltoalueella

- tulee olla suodatettu koneellinen ilmanvaihto
- tulee käyttää suojavaatetusta
- tulee puhdistus suorittaa niin perusteellisesti, että vaarallisia aineita ei pääse ympäristöön.

Huolto- ja korjaustöiden yhteydessä on kaikki likaantuneet osat, joita ei ole voitu riittävästi puhdistaa

- pakattava tiiviisiin säkkeihin
- toimitettava voimassaolevien jätehuoltomääräysten mukaiseen jätteenkeruupisteeseen

Vähintään kerran vuodessa on Makita-huoltopalvelun tai asianmukaisesti koulutetun henkilön suoritettava pölytekninen tarkastus, esim. suodattimen kunnon, laitteen ilmatiivyyden ja valvontalaitteiden toimintakykyisyyden tarkastamista varten.

### Hävittäminen suodatinelementtejä, suodatinpussit ja pölypussit

Hävitä suodatin elementit, suodatinpussit ja pölypussit kansallisten määräysten mukaisesti.


### Kuljetus

Sulje säiliön lukot ennen kuljetusta. Älä kallista laitetta jos säiliössä on nestettä. Laitetta ei saa nostaa nosturin koukulla.

### Varastointi

HUOMIO – Varastoi laite kuivassa ja jäätymiseltä suojatussa paikassa.

### Laitteen uudelleenkäyttö

 Eurooppalaisen sähkö- ja elektroniikkalaiteromua koskevan direktiivin 2012/19/EY mukaan on käytetyt sähkö- ja elektroniikkalaitteet kerättävä erikseen ja hyödynnettävä ympäristöystävällisellä tavalla. Tarkempia tietoja saat paikkakuntasi jätehuoltoviranomaisilta tai lähimmältä jälleenmyyjältä.

### Takuu

Myönnämme takuun yleisten myynti- ja toimitusehtojemme mukaisesti. Oikeus teknisen kehityksen mukanaantoomiin muutoksiin pidätetään.

### Varaosat ja lisävarusteet

Kuvaus	Tilaus-nro
Suodatinelementti	P-70219
Fleece-suodatinpussit	P-84078
Pölypussi	P-70297

Räjätyskuva ja osaluetteloihin ovat saatavilla kotisivulta. [www.makita.com](http://www.makita.com)

### Toimintahäiriöiden korjaaminen

Häiriö	Syy	Korjaus
‡ Moottori ei käynnisty	<ul style="list-style-type: none"> <li>&gt; Pistorasian sulake palanut.</li> <li>&gt; Ylikuormitussuoja lauennut.</li> </ul>	<ul style="list-style-type: none"> <li>• Palauta sulake toimintaan.</li> <li>• Katkaise virta pölynimurista ja anna sen jäähtyä noin 5 minuutina ajan. Jos imuri ei sen jälkeen edelleenkään käynnisty, ota yhteys Makita huoltopalveluun.</li> </ul>
‡ Moottori ei käy automaattitilassa	<ul style="list-style-type: none"> <li>&gt; Sähkötyökalu viallinen tai virheellisesti kytketty.</li> </ul>	<ul style="list-style-type: none"> <li>• Tarkasta että sähkötyökalu toimii ja että pistotulppa on oikein kytketty.</li> </ul>
‡ Heikentynyt imuteho	<ul style="list-style-type: none"> <li>&gt; Imutehon säätimellä valittu imuteho liian alhainen.</li> <li>&gt; Imuletku/suulake tukossa.</li> <li>&gt; Tiiviste/säiliön reuna imurin yläosan liitoksessa likainen/viallinen.</li> <li>&gt; Suodatinpussi täynnä.</li> </ul>	<ul style="list-style-type: none"> <li>• Säädä imuteho kappaleen „Imutehon säätö“ mukaisesti.</li> <li>• Puhdista imuletku/suulake.</li> <li>• Puhdista/vaihda tiiviste.</li> <li>• Katso luku „Suodatinpussin vaihto“.</li> </ul>

Häiriö	Syy	Korjaus
	> Suodatinelementti liikainen.	<ul style="list-style-type: none"> <li>Katso „Suodatinelementin puhdistus“ ja „Suodatinelementin vaihto“.</li> </ul>
‡ Ei imutehoa märkäimuroinnin aikana	> Säiliö täynnä	<ul style="list-style-type: none"> <li>Kytke laite pois päältä. Tyhjennä säiliö.</li> </ul>
‡ Jännitteenvaihteluita	> Jännitesyötön impedanssi liian korkea.	<ul style="list-style-type: none"> <li>Käytä sopivaa jatkojohtoa (katso „Tekniset tiedot“).</li> <li>Kytke imuri toiseen pistorasiaan lähemmäs sulaketaulua. Yli 7 %:n jännitteenvaihteluita ei pitäisi esiintyä, jos impedanssi siirtopisteessä on <math>\leq 0,15 \Omega</math>.</li> </ul>

Koskee vain Euroopan maita

### EY-vaatimustenmukaisuusvakuutus

Makita ilmoittaa, että seuraava(t) kone(et)

Koneen tunnistetiedot: Pölynimuri märkä- ja kuivakäyttöön

Mallinro/tyyppi: VC3012L

Täyttävät seuraavien eurooppalaisten direktiivien vaatimukset:

2006/42/EY, 2014/30/EU, 2011/65/EU

On valmistettu seuraavien standardien tai standardoitujen asiakirjojen mukaisesti:

EN 60335-1: 2012 + A11:2014, EN 60335-2-69:2012

Direktiivin 2006/42/EY mukaiset tekniset tiedot ovat saatavissa seuraavasta osoitteesta:

Makita Europe N.V., Jan-Baptist Vinkstraat 2, 3070 Kortenberg, Belgium



06.06.2016

Yasushi Fukaya

Director

Makita Europe N.V., Jan-Baptist Vinkstraat 2, 3070 Kortenberg, Belgium

## Tekniset tiedot

Makita VC3012L						
		EU/RU	AU	CH	GB 230 V	CDN
Verkköjännite	V	230	240	230		120
Verkkotaajuus	Hz	50				60
Tehonotto / Nimellisvirtaan	W / A	1200				840 / 7
Lisälaitteistorasian liitäntäarvo	W	2400	1200	1100	1750	600
Kokonaisliitäntäarvo	W	3600	2400	2300	2950	1440
Sulake	A	16	10		13	15
Ilmantilavuusvirta	m <sup>3</sup> /h (cfm)	222 (130)				192 (113)
Alipaine	mbar / hPa (inH <sub>2</sub> O)	250 / 250 (100)				230 / 230 (92)
Mittauspinnan äänenpainetaso 1 m:n etäisyydellä, ISO 3744	dB(A)	62 ±2				
Äänenvoimakkuus	dB(A)	59 ±2				
Käsitärinä	m/s <sup>2</sup>	<2,5				
Verkkoliitäntäjohto: Pituus	m	7,5				
Verkkoliitäntäjohto: Tyyppi		H07RN-F 3G1,5 mm <sup>2</sup>				SJTW-A AWG14/3
Suojausluokka		I				
Suojalaji		IPX4				
Häiriönvaimennus		EN 55014-1				
Pölyluokka		L				
Säiliön tilavuus	l (UKgal / USgal)	30 (6,6 / 8,9)				
Leveys	mm (in)	380 (15,2)				
Syvyys	mm (in)	485 (19,1)				
Korkeus	mm (in)	595 (19,7)				
Paino. tarvikkeet (netto, yleisin sovellus)	kg (lb)	10 (22)				

## Indicaciones de seguridad importantes



Antes de poner en marcha el aspirador, no deje de leer las instrucciones de manejo completamente, y consérvelas al alcance de la mano.

### Uso previsto y utilización reglamentaria

La explotación de la máquina está sujeta a las disposiciones nacionales vigentes. Aparte de las instrucciones de servicio y las reglamentaciones obligatorias sobre prevención de accidentes que rigen en el país del usuario, hay que observar también las reglas técnicas reconocidas para el trabajo seguro y técnicamente correcto.

**ADVERTENCIA** – El aparato

- solamente debe ser utilizado por personas que hayan sido instruidas en su manejo y expresamente encomendadas para esta tarea
- solamente debe ser utilizado en presencia de un supervisor

Este aparato no está diseñado para que lo usen personas (niños incluidos) con capacidad física, sensorial o mental reducida, sin experiencia o con falta de conocimientos.

Debe controlarse que los niños no jueguen con el aparato.

Las máquinas descritas en estas instrucciones son apropiadas

- para la aspiración de polvos secos y líquidos
- para aspirar máquinas guiadas manualmente
- para el uso industrial, p. ej. en hoteles, escuelas, hospitales, fábricas, tiendas y oficinas
- para la separación de polvos con un valor límites de exposición superior a 1 mg/m<sup>3</sup> (clase de polvos L) Se han de seguir al respecto las disposiciones nacionales vigentes.



**ADVERTENCIA** – No se pueden aspirar los siguientes materiales:

- materiales calientes (cigarros ardiendo, cenizas calientes, etc.)
- líquidos combustibles, explosivos y agresivos (p. ej. gasolina, disolventes, ácidos, lejías, etc.)
- polvos combustibles y explosivos (p. ej. polvo de magnesio etc.)

**ATENCIÓN** – El aparato debe

- sólo uso en interiores y no al aire libre
- estar protegidos contra la radiación UV

### **A** Antes de la puesta en funcionamiento

El personal de manejo tiene que haber sido instruido antes del trabajo sobre

- el manejo de la máquina
- los peligros que se derivan del material a aspirar
- la eliminación de residuos del material aspirado

Al desempolvar, tiene que existir un coeficiente de intercambio de aire suficiente si el aire de escape de la máquina vuelve al local que se limpia (se han de seguir al respecto las disposiciones nacionales vigentes).

Utilice el aparato sólo si está en la condición indemne. No aspire nunca con un elemento de filtro dañado.

Cerciórese de que la tensión indicada en la placa de características concuerda con la tensión de red local. Se recomienda conectar el aspirador por medio de un interruptor de corriente de defecto.

Compruebe regularmente posibles daños en el cable de alimentación, p. ej. agrietamiento o envejecimiento. Si el cable de alimentación está dañado, tiene que ser sustituido por el personal de servicio de Makita o por un electricista antes de volver a utilizar la máquina, con objeto de evitar posibles

peligros. El cable de alimentación sólo se puede sustituir por uno del tipo establecido en las instrucciones de servicio.

Utilice como cable de extensión sólo tipos de cable establecidos por el fabricante o en una ejecución de alta calidad.

En caso de utilización de un cable de prolongación, se ha de tener en cuenta el tamaño transversal mínimo del cable:

Largo del cable	Corte transversal	
	< 16 A	< 25 A
hasta 20 m	1,5 mm <sup>2</sup>	2,5 mm <sup>2</sup>
de 20 hasta 50 m	2,5 mm <sup>2</sup>	4,0 mm <sup>2</sup>

## B Manejo

Posición del interruptor	Funcionamiento
I	Encendido
0	Apagado
AUTO	Auto-On/Off

## C Aspirar líquidos

Antes de aspirar líquidos, saque siempre la bolsa de filtro.

ATENCIÓN – Compruebe el funcionamiento del flotador.

ADVERTENCIA – En caso de producción de espuma o de escape de líquido, interrumpa inmediatamente el trabajo y vacíe el depósito de suciedad.

## D Limpieza del elemento filtrante

Cuando la potencia de aspiración decae:

1. Encender el aspirador
2. Cierre la apertura de la boquilla o de la manguera de aspiración con la palma de la mano.
3. Presione el botón de accionamiento para la limpieza del filtro tres veces durante dos segundos cada uno. La corriente de aire que se genera limpia el polvo depositado en las láminas del elemento de filtro.
4. Si la potencia de aspiración es demasiado baja después de la limpieza del filtro: reemplace el filtro.

## E Conexión de un aparato eléctrico

¡ATENCIÓN! Debe tenerse en cuenta las instrucciones de manejo y las indicaciones de seguridad contenidas en las mismas para los aparatos conectados a la caja de enchufe de la máquina.

La caja de enchufe en la máquina solamente se ha de utilizar para los fines fijados en las instrucciones de manejo.

Antes de enchufar un aparato en la caja de enchufe de la máquina:

1. Apague el aspirador
2. Apague el aparato a conectar

## F + G Mantenimiento, limpieza y reparación

Lleve a cabo solamente aquellos trabajos de mantenimiento que se especifican en las instrucciones de servicio. Quite siempre el enchufe de alimentación antes de realizar trabajos de limpieza y mantenimiento en el aspirador. No rocíe nunca con agua la pieza superior del aspirador: peligro para personas, peligro de cortocircuito.

El uso de piezas de recambio y accesorios no originales puede mermar la seguridad del equipo. Utilice únicamente piezas de recambio y accesorios de Makita.



En el mantenimiento y limpieza se ha de tratar la máquina de tal manera que no se convierta en fuente de peligro para el personal de mantenimiento y para otras personas.

En el área de mantenimiento

- utilice una aireación forzada con filtro del aire
- lleve puesta ropa protectora
- el área de mantenimiento se ha de limpiar de tal modo que no accedan sustancias peligrosas al entorno

Todas las piezas que no se pueden limpiar satisfactoriamente en los trabajos de mantenimiento y reparación se tienen que eliminar como residuos

- empaquetados en bolsas estancas
- en consonancia con las ordenanzas vigentes sobre recogida de residuos

Al menos una vez al año tiene que realizarse una prueba técnica de polvos por el servicio técnico de Makita o por una persona instruida, p. ej. verificando daños del filtro, estanqueidad al aire de la máquina y funcionamiento de los dispositivos de control.

### Disposición de los elementos filtrante, bolsas de filtro y bolsas de eliminación

Deseche los elementos filtrante, bolsas de filtro y bolsas de eliminación conforme a las normas nacionales.

### Transporte

Antes del transporte, cierre todos los bloqueos del depósito de suciedad. No ladee el aparato si se encuentra líquido en el depósito de suciedad. No eleve el aparato con un gancho de grúa.

### Almacenamiento

ATENCIÓN – Almacene el equipo en un lugar seco y protegido contra heladas.

### Entrega del aparato para su reciclaje



Conforme a la directriz europea 2012/19/EG sobre aparatos viejos eléctricos y electrónicos, se tienen que recoger los aparatos eléctricos usados y entregar a un reciclaje según las normas medioambientales. Si tiene alguna duda, diríjase a las autoridades comunales o consulte al comerciante más próximo.

### Garantía

En relación con garantías y saneamientos rigen nuestras condiciones generales de negocio. Nos reservamos a introducir modificaciones técnicas a tenor del progreso técnico.

### Piezas de recambio y accesorios

Descripción	No. de pedido
Elemento filtrante	P-70219
Bolsas de filtro de vellón	P-84078
Bolsas de eliminación de residuos	P-70297

Vista esquematizada y listas de piezas están disponibles en nuestra página web. [www.makita.com](http://www.makita.com)

### Eliminación de fallos

Fallo	Causa	Eliminación
‡ El motor no funciona	> Se disparó el fusible de la caja de enchufe de conexión.	• Conectar el fusible.

Fallo	Causa	Eliminación
	> Reaccionó el interruptor de sobrecarga.	<ul style="list-style-type: none"> <li>• Apagar el aspirador y dejarlo enfriar aprox. 5 minutos. Si el aspirador no se deja encender, consultar el servicio al cliente de Makita.</li> </ul>
‡ El motor no funciona en funcionamiento automático	> Defectuosa la herramienta eléctrica o introducida incorrectamente.	<ul style="list-style-type: none"> <li>• Comprobar el funcionamiento de la herramienta eléctrica, o bien introducir fuertemente el enchufe.</li> </ul>
‡ Potencia de aspiración reducida	> Regulación de fuerza de aspiración ajustado a baja potencia de aspiración. > Obstruida la tobera o manguera aspiradora. > Sucio o defectuosa la junta o borde del depósito entre la pieza superior de aspiración y el depósito de suciedad. > Lleno el bolso del filtro. > Sucio el elemento filtrante.	<ul style="list-style-type: none"> <li>• Regular la fuerza de aspiración conforme a la sección „Regulación de fuerza de aspiración“.</li> <li>• Limpiar la tobera o manguera de aspiración.</li> <li>• Limpiar o renovar la junta.</li> <li>• Véase sección „Cambiar el bolso del filtro“.</li> <li>• Véase sección „Limpiar el elemento filtrante“ o bien „Cambiar el elemento filtrante“.</li> </ul>
‡ Ninguna potencia de aspiración durante la aspiración en mojado	> Lleno el depósito (el flotador obtura la abertura de aspiración).	<ul style="list-style-type: none"> <li>• Apagar el aparato. Vaciar el depósito.</li> </ul>
‡ Fluctuaciones de la tensión	> Impedancia muy alta del suministro de tensión.	<ul style="list-style-type: none"> <li>• Utilizar un cable de prolongación apropiado (véase sección „Datos técnicos“).</li> <li>• Conectar el aparato en otra caja de enchufe, que quede más cerca a la caja de fusibles. No deben esperarse fluctuaciones de tensión sobre el 7 %, cuando la impedancia está en el punto de transferencia <math>\leq 0,15 \Omega</math>.</li> </ul>

Solo para países europeos

### Declaración CE de conformidad

Makita declara que las siguientes máquinas:

Designación de la máquina: Aspirador para el empleo en mojado y seco

Nº de modelo/Tipo: VC3012L

Cumplen con las siguientes Directivas europeas:

2006/42/CE, 2014/30/UE, 2011/65/UE

Se han fabricado de acuerdo con los siguientes estándares o documentos estandarizados:

EN 60335-1: 2012 + A11:2014, EN 60335-2-69:2012

El archivo técnico de acuerdo con 2006/42/CE está disponible en:

Makita Europe N.V., Jan-Baptist Vinkstraat 2, 3070 Kortenberg, Belgium



06.06.2016

Yasushi Fukaya

Director

Makita Europe N.V., Jan-Baptist Vinkstraat 2, 3070 Kortenberg, Belgium

## Datos técnicos

Makita VC3012L						
		EU/RU	AU	CH	GB 230 V	CDN
Tensión nominal	V	230	240	230		120
Frecuencia de la red	Hz	50				60
Consumo de potencial / Corriente nominal	W / A	1200				840 / 7
Consumo nominal para caja de enchufe del aparato	W	2400	1200	1100	1750	600
Consumo de potencia	W	3600	2400	2300	2950	1440
Fusibles de red	A	16	10		13	15
Flujo volumétrico	m <sup>3</sup> /h (cfm)	222 (130)				192 (113)
Depresión	mbar / hPa (inH <sub>2</sub> O)	250 / 250 (100)				230 / 230 (92)
Nivel de intensidad acústica de superficie de medición en 1 m de distancia, ISO 3744	dB(A)	62 ±2				
Nivel de ruido durante el trabajo	dB(A)	59 ±2				
Vibración transmitida al sistema mano-brazo	m/s <sup>2</sup>	<2,5				
Cable de alimentación: Largo	m	7,5				
Cable de alimentación: Tipo		H07RN-F 3G1,5 mm <sup>2</sup>				SJTW-A AWG14/3
Categoría de protección		I				
Tipo de protección		IPX4				
Grado de perturbación por interferencias		EN 55014-1				
Clase de polvos		L				
Volumen de depósito	l (UKgal / USgal)	30 (6,6 / 8,9)				
Ancho	mm (in)	380 (15,2)				
Profundidad	mm (in)	485 (19,1)				
Altura	mm (in)	595 (19,7)				
Peso incluido accesorios (net, lo más común)	kg (lb)	10 (22)				

**Indicações de segurança importantes**

Antes de pôr o aparelho em serviço, leia impreterivelmente as instruções de operação e guarde-as à mão.

**Finalidade e utilização para os fins previstos**

A operação da máquina está condicionada às respectivas disposições nacionais. Além do manual de instruções e das normas vinculativas de prevenção de acidentes, válidas no país onde a máquina é utilizada, devem ser observadas também as normas técnicas usuais para garantir um trabalho seguro e eficiente.

**AVISO** – O aparelho

- só pode ser utilizado por pessoas que foram instruídas no seu manejo e expressamente encarregues da respectiva operação
- só pode ser operado sob vigilância

Este aparelho não deve ser utilizado por pessoas (incluindo crianças) com capacidades físicas, sensoriais ou mentais reduzidas ou com falta de experiência e conhecimentos.

As crianças devem estar sob vigilância para garantir que não brincam com o aparelho.

Os aparelhos descritos nestas instruções de operação são adequados para

- a aspiração de pós secos e líquidos
- a aspiração em máquinas guiadas à mão
- o uso industrial, por exemplo, em hotéis, escolas, hospitais, fábricas, lojas, escritórios e empresas de aluguer
- a eliminação de pó com um valor limite de exposição superior a 1 mg/m<sup>3</sup> (classe de pós L) Observar as respectivas prescrições nacionais em vigor.



**AVISO** – Os seguintes materiais não deverão ser aspirados:

- materiais quentes (cigarros incandescentes, cinza quente, etc.)
- líquidos combustíveis, explosivos, agressivos (por exemplo: gasolina, solventes, ácidos, lixívia, etc.)
- pós combustíveis, explosivos (por exemplo, pós de magnésio etc.)

**PRECAUÇÃO** – O aparelho deve

- ser usados dentro de casa e não ao ar livre
- ser protegidos contra a radiação UV

**ⓘ Antes da colocação em serviço**

O pessoal operador do aparelho tem que ser informado antes do trabalho sobre

- o manejo do aparelho
- os perigos provenientes do material a aspirar
- a eliminação segura do material aspirado

Ao utilizar aparelhos para eliminação de pó, é necessário haver uma taxa de ventilação suficiente no local quando o ar é evacuado do aparelho (observar as respectivas prescrições nacionais em vigor).

Só use o aparelho se está em condições não danificada. Nunca aspirar com um elemento filtrante danificado.

Certificar-se de que a tensão indicada na placa de características corresponde à tensão da rede local. É aconselhável o aspirador ser ligado a um disjuntor de corrente de defeito.

Verificar frequentemente o cabo de conexão à rede para detectar eventuais danos ou sinais de desgaste. Se o cabo de conexão à rede estiver danificado, tem que ser substituído pelo serviço de assis-

tência técnica da Makita ou por um técnico de electricidade antes de se continuar a utilizar o aparelho, para evitar perigos. O cabo de conexão à rede só pode ser substituído por um do tipo estabelecido nas instruções de operação.

Só utilizar como extensão o modelo indicado pelo fabricante ou um de qualidade superior.

Utilizando um cabo de extensão, ter em consideração a secção mínima do cabo:

Comprimento do cabo	Secção	
	< 16 A	< 25 A
até 20 m	1,5 mm <sup>2</sup>	2,5 mm <sup>2</sup>
20 a 50 m	2,5 mm <sup>2</sup>	4,0 mm <sup>2</sup>

### B Comando

Posição do interruptor	Funcionamento
I	Ligar
0	Desligar
AUTO	Auto-On/Off

### C Aspirar líquidos

Antes de se aspirar líquidos, o saco filtrante tem que ser removido.

**PRECAUÇÃO** – Controlar o funcionamento do flutuador.

**AVISO** – Se começar a surgir espuma ou a sair líquido, parar imediatamente o trabalho e esvaziar o recipiente para sujidade.

### D Limpar o elemento filtrante

Se a potência de aspiração diminuir:

- Ligar o aspirador
- Tapar a abertura do bocal ou da mangueira de aspiração com a palma da mão.
- Premir pelo menos três vezes por 2 segundos cada o botão de activação da limpeza do filtro. Graças à corrente de ar que assim se cria, as lamelas do elemento filtrante são limpas de pó que se tenha depositado.
- Se a potência de aspiração é muito baixa após a limpeza do filtro: substituir o filtro.

### E Conectar o aparelho eléctrico

**ATENÇÃO!** Respeitar as instruções de operação e as indicações de segurança nelas mencionadas dos aparelhos ligados à tomada de corrente do aparelho.

Usar a tomada de corrente do aparelho só para os fins definidos nas instruções de operação.

Antes da ligação de um aparelho à tomada de corrente do aparelho:

- Desligar o aspirador
- Desligar o aparelho a ser conectado.

### F + G Manutenção, limpeza e reparação

Realizar apenas trabalhos de manutenção descritos nas instruções de operação. Antes da limpeza e manutenção do aparelho, tirar sempre a ficha da tomada de rede. Nunca salpicar a parte superior do aspirador com água: perigo para pessoas, perigo de curto-circuito.

A utilização de peças sobressalentes e acessórios não originais pode afectar a segurança do aparelho. Utilizar só peças sobressalentes e acessórios da Makita.

Para a manutenção e limpeza, o aparelho tem que ser tratado de maneira a que não represente qualquer perigo para o pessoal de manutenção e para outras pessoas.

Na área de manutenção

- utilizar evacuação de ar filtrada obrigatória

- usar vestuário de protecção
- limpar a área de manutenção de maneira a que substâncias perigosas não passem para o ambiente

Ao efectuar trabalhos de manutenção e de reparação, todas as peças sujas que não tenham ficado devidamente limpas têm que ser

- embaladas em sacos impermeáveis
- eliminadas conforme as respectivas prescrições em vigor

Pelo menos uma vez por ano, o serviço de assistência técnica da Makita ou uma pessoa formada para o efeito tem que efectuar um controlo a nível técnico em relação ao pó, por exemplo, para detectar eventuais danos do filtro, verificar a impermeabilidade ao ar do aparelho e o funcionamento dos dispositivos de controlo.

### Remoção de elementos filtrante, sacos filtrantes e sacos de eliminação

Descarte o elementos filtrante, sacos filtrantes e sacos de eliminação, em conformidade com as regulamentações nacionais.


### Transporte

Antes de transportar, fechar todos os travamentos do recipiente para sujidade. Não inclinar o aparelho quando houver líquido no recipiente para sujidade. Não levantar o aparelho com ganchos de guindaste.

### Armazenamento

PRECAUÇÃO – Armazenar o aparelho seco e de modo a estar protegido contra congelação.

### Enviar o aparelho para reciclagem

 Segundo a directiva europeia 2012/19/CE sobre aparelhos eléctricos e electrónicos usados, estes têm que ser recolhidos em separado e enviados para reciclagem ecológica. Em caso de dúvidas, contactar a administração camarária ou o revendedor mais próximo.

### Garantia

No que respeita à garantia aplicam-se as nossas condições gerais de venda. Reservamo-nos o direito a alterações resultantes de inovações técnicas.

### Peças sobressalentes e acessórios

Designação	Enc. nº.
Elemento filtrante	P-70219
Sacos filtrantes em feltro	P-84078
Saco de eliminação	P-70297

Vista explodida e listas de peças estão disponíveis em nossa homepage. [www.makita.com](http://www.makita.com)

### Eliminação de falhas

Falha	Razão	Eliminação
† O motor não funciona	<ul style="list-style-type: none"> <li>&gt; O fusível da tomada de corrente de ligação está accionado.</li> <li>&gt; A protecção contra sobrecargas está actuada.</li> </ul>	<ul style="list-style-type: none"> <li>• Accionar o fusível.</li> <li>• Desligar o aspirador, deixar esfriar por aprox. 5 minutos, Caso o aspirador não se deixe accionar novamente, procure o serviço de assistência técnica Makita.</li> </ul>

Falha	Razão	Eliminação
‡ O motor não trabalha em modo de funcionamento automático	> Ferramenta eléctrica defeituosa ou mal encaixada.	Controlar o funcionamento da ferramenta eléctrica ou encaixar bem a ficha.
‡ Capacidade de aspiração diminuída	<ul style="list-style-type: none"> <li>&gt; O regulador da potência de aspiração está ajustado à uma capacidade de aspiração insuficiente.</li> <li>&gt; A mangueira de aspiração/o bocal está entupido.</li> <li>&gt; A vedação/borda do recipiente entre a parte superior do aspirador e o recipiente para sujidade está sujo/ou com defeito.</li> <li>&gt; O saco filtrante está cheio.</li> <li>&gt; O elemento filtrante está sujo.</li> </ul>	<ul style="list-style-type: none"> <li>• Ajustar a potência de aspiração conforme o parágrafo “Regulação da potência de aspiração”.</li> <li>• Limpar a mangueira de aspiração/o bocal.</li> <li>• Limpar/renovar a vedação.</li> <li>• Veja parágrafo “Trocar o saco filtrante”.</li> <li>• Veja parágrafo “Limpar o elemento filtrante” ou “Trocar o elemento filtrante”, respectivamente.</li> </ul>
‡ Nenhuma potência de aspiração na aspiração por via húmida	> O recipiente está cheio (o flutuador está fechando a abertura de aspiração).	• Desligar o aparelho. Esvaziar o recipiente.
‡ Flutuação de tensão	> A impedância da alimentação de corrente está alta demais.	<ul style="list-style-type: none"> <li>• Utilizar um cabo de extensão adequado (veja parágrafo “Dados técnicos”).</li> <li>• Ligar o aparelho numa outra tomada de corrente de rede que encontra-se mais perto da caixa de fusíveis. Não se podem esperar flutuações de tensão acima de 7 % se a impedância no ponto de alimentação for <math>\leq 0,15 \Omega</math>.</li> </ul>

Apenas para países europeus

### Declaração de conformidade CE

A Makita declara que as máquinas:

Designação da máquina: Aspirador para utilização a seco / húmido

Nº/Tipo de modelo: VC3012L

Estão em conformidade com as directivas europeias seguintes:

2006/42/CE, 2014/30/UE, 2011/65/UE

São fabricadas de acordo com as normas e documentos padronizados seguintes:

EN 60335-1:2012 + A11:2014, EN 60335-2-69:2012

O ficheiro técnico em conformidade com a norma 2006/42/CE está disponível a partir de:

Makita Europe N.V., Jan-Baptist Vinkstraat 2, 3070 Kortenberg, Belgium



06.06.2016

Yasushi Fukaya

Director

Makita Europe N.V., Jan-Baptist Vinkstraat 2, 3070 Kortenberg, Belgium

**Dados técnicos**

Makita VC3012L						
		EU/RU	AU	CH	GB 230 V	CDN
Tensão de rede	V	230	240	230		120
Frequência de rede	Hz	50				60
Potência de conexão / Corrente nominal	W / A	1200				840 / 7
Potência de conexão da tomada de corrente do aparelho	W	2400	1200	1100	1750	600
Potência de conexão	W	3600	2400	2300	2950	1440
Fusível de rede	A	16	10		13	15
Débito de ar	m³/h (cfm)	222 (130)				192 (113)
Subpressão	mbar / hPa (inH <sub>2</sub> O)	250 / 250 (100)				230 / 230 (92)
Nível de pressão sonora das superfícies de medição a intervalos de 1 m, ISO 3744	dB(A)	62 ±2				
Ruído de trabalho	dB(A)	59 ±2				
Vibração mão-braço	m/s²	<2,5				
Cabo de conexão à rede: Comprimento	m	7,5				
Cabo de conexão à rede: Tipo		H07RN-F 3G1,5 mm²				SJTW-A AWG14/3
Classe de protecção		I				
Tipo de protecção		IPX4				
Grau de desparasitagem		EN 55014-1				
Classe de pós		L				
Volume do recipiente	l (UKgal / USgal)	30 (6,6 / 8,9)				
Largura	mm (in)	380 (15,2)				
Profundidade	mm (in)	485 (19,1)				
Altura	mm (in)	595 (19,7)				
Peso incl. acessórios (aplicação, líquido mais comum)	kg (lb)	10 (22)				



## **A** Σημαντικές υποδείξεις ασφάλειας



Πριν να θέσετε σε λειτουργία τη συσκευή, διαβάστε οπωσδήποτε τις οδηγίες λειτουργίας και φυλάξτε τις σε χώρο, στον οποίο θα έχετε εύκολη πρόσβαση για μελλοντική χρήση.

### **Χρήση για την οποία προορίζεται και ορθή χρήση**

Η χρήση της μηχανής υπόκειται στους ισχύοντες εθνικούς κανονισμούς. Παράλληλα με τις οδηγίες λειτουργίας και τους ισχύοντες και δεσμευτικούς κανονισμούς στη χώρα χρήσης για την πρόληψη ατυχημάτων, πρέπει να τηρούνται και οι αναγνωρισμένοι κανόνες ασφαλούς εργασίας.

**ΠΡΟΕΙΔΟΠΟΙΗΑΣΝ – Η συσκευή**

- επιτρέπεται να χρησιμοποιείται μόνο από άτομα, τα οποία έχουν εκπαιδευτεί σχετικά με το χειρισμό αι έχουν ρητή εντολή για το χειρισμό
- να λειτουργεί μόνο υπό επίβλεψη

Η συσκευή αυτή δεν προορίζεται για χρήση από άτομα (συμπεριλαμβανομένων των παιδιών) με μειωμένη φυσική, αισθητήρια ή νοητική ικανότητα ή με έλλειψη εμπειρίας ή γνώσεων.

Τα παιδιά πρέπει να επιτηρούνται ώστε να διασφαλίζεται ότι δεν παίζουν με τη συσκευή.

Οι συσκευές που περιγράφονται στις παρούσες οδηγίες λειτουργίας είναι κατάλληλες

- για την αναρρόφηση απο ξηρά, όχι εύφλεκτων σκόινων και υγρών
- για αναρρόφηση, σε ηλεκτρικά σκουπάκια χειρός
- για επαγγελματική χρήση, π.χ. σε ξενοδοχεία, σχολεία, νοσοκομεία, καταστήματα, γραφεία και μαγαζιά
- για το διαχωρισμό σκόνης με οριακή τιμή έκθεσης μεγαλύτερης των για το διαχωρισμό σκόνης με οριακή τιμή έκθεσης μεγαλύτερης των  $1 \text{ mg/m}^3$  (τάξη σκόνης L) (τάξη σκόνης L) Στο σημείο αυτό λάβετε υπόψη σας τους εθνικούς ισχύοντες στην περίπτωση σας κανονισμούς.



**ΠΡΟΕΙΔΟΠΟΙΗΑΣΝ – Απαγορεύεται η αναρρόφηση των παρακάτω υλικών:**

- καυτά αντικείμενα (αναμμένα τσιγάρα, καύτρες, κ.τ.λ.)
- εύφλεκτα, εκρηκτικά, επιθετικά υγρά (π.χ. βενζίνη, διαλυτικά, οξέα, αλκάλια, κ.τ.λ.)
- εύφλεκτες, εκρηκτικές σκόνες (π.χ. σκόνη μαγνησίου, κ.τ.λ.)

**ΠΡΟΣΟΧΗ – Η συσκευή πρέπει να**

- να χρησιμοποιηθούν μόνο σε εσωτερικούς χώρους και να μην σε εξωτερικούς χώρους
- να προστατεύεται από τήν υπερυπόδη ακτινοβολία

### **A** Πριν από τη θέση σε λειτουργία

Το προσωπικό χειρισμού της συσκευής πρέπει να πληροφορείται πριν από την εργασία τα εξής:

- χειρισμό συσκευής
- κινδύνους που προκύπτουν κατά την αναρρόφηση ορισμένων υλικών
- ορθή απομάκρυνση αναρροφημένων υλικών

Κατά το ξεσκόνισμα πρέπει να υπάρχει επαρκής βαθμός ανανέωσης αέρα στο χώρο, εφόσον ο μολυσμένος αέρας από τη συσκευή επιστρέφει στο χώρο (στο σημείο αυτό λάβετε υπόψη σας τους εθνικούς ισχύοντες στην περίπτωση σας κανονισμούς).

Μόνο να χρησιμοποιείτε τη συσκευή, αν είναι σε άθικτη κατάσταση. Μην χρησιμοποιείτε ποτέ την ηλεκτρική σκούπα αν το φίλτρο είναι κατεστραμμένο.

Βεβαιώστε ότι η τάση που αναφέρετε στην πινακίδα τύπου συμφωνεί με την τάση του τοπικού ηλεκτρικού δικτύου. Σας προτείνουμε να συνδέσετε τη συσκευή μέσω διακόπτη ασφάλειας.

Ελέγξτε τακτικά τους ηλεκτρικούς αγωγούς για φθορά όπως εμφάνιση ρωγμών ή γήρανση υλικού. Αν οι ηλεκτρικοί αγωγοί είναι φθαρμένοι, πρέπει να γίνει αντικατάστασή τους από το σέρβις της Makita ή

από ειδικό, πριν την περαιτέρω χρήση τους, αποκλείοντας με τον τρόπο αυτό τυχόν κινδύνους. Χρησιμοποιείτε μόνο το είδος του καλωδίου τροφοδοσίας που καθορίζονται στο εγχειρίδιο λειτουργίας.

Ως αγωγό επιμήκυνσης χρησιμοποιείτε μόνο εξοπλισμό που αναφέρει ο κατασκευαστής ή άλλον εξοπλισμό υψηλής ποιότητας.

Σε περίπτωση χρήσης αγωγού επιμήκυνσης λάβετε υπόψη σας τις ελάχιστες τιμές διατομής αγωγού:

Μήκος καλωδίου	Διατομή	
	< 16 A	< 25 A
Έως 20 m	1,5 mm <sup>2</sup>	2,5 mm <sup>2</sup>
20 έως 50 m	2,5 mm <sup>2</sup>	4,0 mm <sup>2</sup>

## B Χειρισμός

Θέση διακόπτη	Λειτουργία
I	Ενεργοποίηση
0	απενεργοποίηση
AUTO	Auto-On/Off

## C Αναρρόφηση υγρών

Πριν από την αναρρόφηση υγρών πρέπει να αποσυναρμολογηθεί εντελώς ο σάκος φίλτρου.

ΠΡΟΣΟΧΗ – Ελέγξτε ότι ο πλωτήρας λειτουργεί σωστά.

ΠΡΟΕΙΔΟΠΟΙΗΣΑΝ – Σε περίπτωση που σχηματιστεί αφρός ή που εξέλθει υγρό, σταματήστε άμεσα την εργασία και αδειάστε το δοχείο ακαθαρσιών.

## D Φίκαθαρισμός στοιχείου φίλτρου

Σε περίπτωση που πέσει η απόδοση αναρρόφησης:

1. Ενεργοποίηση αναρροφητήρα.
2. Με το χέρι κλείστε τα ακροφύσια ή την οπή σωλήνα αναρρόφησης.
3. Πατήστε το φίλτρο σκόνης που λειτουργούν εξόγκωμα τουλάχιστον τρεις φορές για 2 δευτερόλεπτα. Το ρεύμα αέρα που δημιουργείται απελευθερώνει τις λαμέλες στοιχείου φίλτρου από τη συσσωρευμένη σκόνη.
4. Εάν η απορροφητική ισχύς είναι πολύ χαμηλή, μετά τον καθαρισμό φίλτρου: αντικαταστήστε το φίλτρο.

## E Σύνδεση ηλεκτρικής συσκευής

ΠΡΟΣΟΧΗ! Σε περίπτωση σύνδεσης άλλων συσκευών στην πρίζα του αναρροφητήρα, λάβετε υπόψη σας τις οδηγίες λειτουργίας των συσκευών αυτών όπως και τις υποδείξεις ασφάλειάς τους.

Χρησιμοποιήστε την πρίζα της συσκευής μόνο για τους σκοπούς που περιγράφονται στις οδηγίες λειτουργίας.

Πριν από την σύνδεση κάποιας συσκευής στην πρίζα της συσκευής:

1. Απενεργοποιήστε τον αναρροφητήρα
2. Απενεργοποιήστε την συσκευή που πρόκειται να συνδεθεί

## F + G Συντήρηση, καθαρισμός και επισκευή

Διεξάγετε μόνο τις εργασίες συντήρησης που περιγράφονται στις οδηγίες λειτουργίας. Πριν από τον καθαρισμό και την συντήρηση της συσκευής πρέπει να απομακρύνεται το βύσμα! Μην βρέχετε ποτέ το πάνω μέρος αναρροφητήρα με νερό: κίνδυνος για την ακεραιότητα ατόμων, κίνδυνος βραχυκυκλώματος

Η χρήση μη γνήσιων ανταλλακτικών και εξαρτημάτων ενδέχεται να επηρεάσει αρνητικά την ασφάλεια της συσκευής. Χρησιμοποιείτε μόνο γνήσια ανταλλακτικά και εξαρτήματα της εταιρίας Makita.

Η μεταχείριση της συσκευής κατά τη συντήρηση και τον καθαρισμό πρέπει να είναι τέτοια, ώστε να μην επιφυλάσσει κινδύνους στο προσωπικό συντήρησης και σε άλλα άτομα.

Στο χώρο συντήρησης

- χρησιμοποιήστε τον εξοπλισμό αναγκαστικού εξαερισμού που σας παραδίδεται
- φοράτε προστατευτική στολή
- καθαρίστε το χώρο συντήρησης με τέτοιο τρόπο ώστε να μην υπάρχουν επικίνδυνα υλικά στο περιβάλλον

Κατά τις εργασίες συντήρησης και επιδιόρθωσης πρέπει όλα τα λερωμένα μέρη, τα οποία δεν μπορούν να καθαριστούν ικανοποιητικά

- να συσκευάζονται σε στεγανούς σάκους
- να αποσύρονται σύμφωνα με τις ισχύουσες διατάξεις περί απόσυρσης

Μία φορά το χρόνο τουλάχιστον, πρέπει να διεξάγεται τεχνική επιθεώρηση σκόνης είτε από το σέρβις της Makita, είτε από εξειδικευμένο τεχνικό, που θα αφορά π.χ. στη φθορά φίλτρου, διαρροή αέρα της συσκευής και λειτουργία των ελεγκτικών διατάξεων.

### Η απομάκρυνση των στοιχεία φίλτρου, σάκοι φίλτρο και σάκοι απορριμμάτων

Απορρίψτε τα στοιχεία φίλτρου, σάκοι φίλτρο και σάκοι απορρι, σύμφωνα με τους εθνικούς κανονισμούς.

### Μεταφορά

Πριν από τη μεταφορά κλείστε όλες τις μανδαλώσεις του δοχείου ακαθαρσιών. Μην ανατρέπετε τη συσκευή όταν υπάρχει υγρό μέσα στο δοχείο ακαθαρσιών. Μην σηκώνετε τη συσκευή με γάντζους γερανού.

### Αποθήκευση

ΠΡΟΣΟΧΗ – Αποθηκεύετε τη συσκευή σε ξηρό χώρο και προστατευμένη από παγετούς.

### Επανακύκλωση υλικών συσκευής



Σύμφωνα με την Ευρωπαϊκή Οδηγία 2012/19/EK περί παλιών ηλεκτρικών και ηλεκτρονικών συσκευών, οι μεταχειρισμένες ηλεκτρικές συσκευές πρέπει να συλλέγονται ξεχωριστά και να αποσύρονται για οικολογική επανακύκλωση. Αν έχετε απορίες, παρακαλούμε απευθυνθείτε στη διοίκηση της κοινότητάς σας ή στην πλησιέστερη αντιπροσωπεία.

### Εγγύηση

Για την παροχή εγγύησης ισχύουν οι γενικοί όροι πωλήσεων. Διατηρούμε το δικαίωμα αλλαγών στα πλαίσια τεχνικών εξελίξεων.

### Αξεσουάρ και ανταλλακτικά

Χαρακτηρισμός	Αρ. παραγγελίας
Στοιχείο φίλτρου	P-70219
Μάλλινοι σάκοι φίλτρου	P-84078
Σάκος απορριμμάτων	P-70297

Εξεργάγη τις απόψεις και τα μέρη τους καταλόγους είναι διαθέσιμα στην ιστοσελίδα μας: [www.makita.com](http://www.makita.com)

## Παραμέληση βλάβων

Βλάβη	Αιτία	Αντιμετώπιση
‡ Δεν λειτουργεί το μοτέρ	<ul style="list-style-type: none"> <li>&gt; Έχει σβήσει η ασφάλεια της πρίζας</li> <li>&gt; Απέτυχε η ασφάλεια υπερφόρτωσης</li> </ul>	<ul style="list-style-type: none"> <li>• Ενεργοποιήστε την ασφάλεια</li> <li>• Απενεργοποιήστε τον αναρροφητήρα, αφήστε τον να κρυώσει για 5 περ. λεπτά. Αν δεν ενεργοποιείται και πάλι ο αναρροφητήρας, απευθυνθείτε στο σέρβις της εταιρείας Makita</li> </ul>
‡ Δεν λειτουργεί το μοτέρ στην αυτόματη λειτουργία	<ul style="list-style-type: none"> <li>&gt; Ελαττωματικό ή λάθος τοποθετημένο ηλεκτρικό εργαλείο</li> </ul>	<ul style="list-style-type: none"> <li>• Ελέγξτε το ηλεκτρικό εργαλείο ως προς την λειτουργία του ή τοποθετήστε καλά το βύσμα</li> </ul>
‡ ελαττωμένη απόδοση αναρρόφησης	<ul style="list-style-type: none"> <li>&gt; Ρύθμιση δύναμης αναρρόφησης ρυθμισμένη σε πολύ χαμηλή απόδοση αναρρόφησης</li> <li>&gt; Σωλήνας αναρρόφησης/ ακροφύσια φρακαρασμένα</li> <li>&gt; Στεγανοποιητικό μεταξύ δοχείου και πάνω τμήματος συσκευής ελαττωματικό ή λείπει</li> <li>&gt; Σάκος φίλτρου γεμάτος.</li> <li>&gt; Λερωμένο στοιχείο φίλτρου.</li> </ul>	<ul style="list-style-type: none"> <li>• Ρυθμίστε την δύναμη αναρρόφησης σύμφωνα με το τμήμα "Ρύθμιση δύναμης αναρρόφησης"</li> <li>• Καθαρίστε σωλήνα αναρρόφησης/ ακροφύσια</li> <li>• Ανανεώστε στεγανοποιητικό</li> <li>• Βλέπε ενότητα «Αλλαγή σάκου φίλτρου».</li> <li>• βλέπε τμήμα "Καθαρισμός στοιχείου φίλτρου" ή "Αντικατάσταση στοιχείου φίλτρου"</li> </ul>
‡ Καμία απόδοση αναρρόφησης κατά την αναρρόφηση υγρών	<ul style="list-style-type: none"> <li>&gt; Γεμάτο δοχείο</li> </ul>	<ul style="list-style-type: none"> <li>• Απενεργοποιήστε την συσκευή. Αδειάστε το δοχείο.</li> </ul>
‡ Πτώσεις τάσης	<ul style="list-style-type: none"> <li>&gt; Πολύ υψηλή αντίσταση της τροφοδοσίας ρεύματος.</li> </ul>	<ul style="list-style-type: none"> <li>• Χρησιμοποιήστε ένα κατάλληλο καλώδιο προέκτασης (βλέπε κεφάλαιο «Τεχνικά χαρακτηριστικά»).</li> <li>• Συνδέστε την συσκευή σε άλλη πρίζα, η οποία θα βρίσκεται πιο κοντά στην ασφαλειοθήκη. Δεν σημειώνονται πτώσεις τάσης άνω του 7 %, όταν η αντίσταση στο σημείο παράδοσης ανέρχεται σε <math>\leq 0,15 \Omega</math>.</li> </ul>

Για τις ευρωπαϊκές χώρες μόνο

### Δήλωση πιστότητας ΕΚ

Η Makita δηλώνει ότι το παρακάτω μηχάνημα(τα):

Όνομασία μηχανήματος: Αναρροφητήρας για υγρά και ξηρά υλικά

Αρ. Μοντέλου/Τύπου: VC3012L

Συμμορφώνονται με τις ακόλουθες Ευρωπαϊκές Οδηγίες:

2006/42/ΕΚ, , 2014/30/ΕΕ, 2011/65/ΕΕ

Κατασκευάζονται σύμφωνα με το παρακάτω πρότυπο ή τυποποιημένα έγγραφα:

EN 60335-1: 2012 + A11:2014, EN 60335-2-69:2012

Το τεχνικό αρχείο σύμφωνα με την 2006/42/ΕΚ είναι διαθέσιμο από:

Makita Europe N.V., Jan-Baptist Vinkstraat 2, 3070 Kortenberg, Belgium



06.06.2016

Yasushi Fukaya

Director

Makita Europe N.V., Jan-Baptist Vinkstraat 2, 3070 Kortenberg, Belgium

### Τεχνικά δεδομένα

Makita VC3012L						
		EU/RU	AU	CH	GB 230 V	CDN
Τάση δικτύου	V	230	240	230		120
Συχνότητα δικτύου	Hz	50				60
Κατανάλωση ενέργειας / Ονομαστική τιμή ρεύματος	W / A	1200				840 / 7
Τιμή σύνδεσης για πρίζα συσκευή	W	2400	1200	1100	1750	600
Κατανάλωση ενέργειας	W	3600	2400	2300	2950	1440
Ασφάλιση δικτύου	A	16	10		13	15
Παροχή αέρα/ ρεύματος	m <sup>3</sup> /h (cfm)	222 (130)				192 (113)
Υποπίεση	mbar / hPa (inH <sub>2</sub> O)	250 / 250 (100)				230 / 230 (92)
Επιφάνειες μέτρησης στάθμης ηχητικής πίεσης σε απόσταση 1 m, ISO 3744	dB(A)	62 ±2				
Θόρυβος κατά την λειτουργία	dB(A)	59 ±2				
Δονήσεις στο χέρι	m/s <sup>2</sup>	<2,5				
Αγωγός τροφοδοσίας ρεύματος: Μήκος	m	7,5				
Αγωγός τροφοδοσίας ρεύματος: Τύπος		H07RN-F 3G1,5 mm <sup>2</sup>				SJTW-A AWG14/3
Τάξη προστασίας		I				
Είδος προστασίας		IPX4				
Βαθμός περιορισμού παρασίτων		EN 55014-1				
Τάξη σκόνης		L				
Όγκοι δοχείων	l (UKgal / USgal)	30 (6,6 / 8,9)				
Πλάτος	mm (in)	380 (15,2)				
Βάθος	mm (in)	485 (19,1)				
Ύψος	mm (in)	595 (19,7)				
Βάρος με παρελκόμενα (καθαρό, πιο κοινή εφαρμογή)	kg (lb)	10 (22)				

**Önemli güvenlik bilgileri**

Süpürgeyi çalıştırmadan önce işletme kılavuzunu mutlaka okuyunuz ve çabuk erişebileceğiniz bir yerde muhafaza ediniz.

**Kullanım amacı ve amacına uygun kullanım**

Cihazın işletilmesi geçerli olan ulusal hükümlere tabidir. İşletme kılavuzunun ve kullanıldığı ülkede kazaların önlenmesine ilişkin geçerli olan bağlayıcı düzenlemelerin yanı sıra güvenli ve usulüne uygun çalışma hususundaki kabul edilmiş uzman teknik kurallara da dikkat edilmesi gerekmektedir.

**UYARI – Cihaz**

- sadece kullanımı kendilerini gösterilmiş olan ve kesin olarak kumandası ile görevlendirilmiş kişiler tarafından
- sadece gözetim altında çalıştırılabilir ve

Bu cihazın, düşük fiziksel, algısal ya da zihinsel yeteneklere sahip, veya deneyim ve bilgi eksikliği olan kişiler (çocuklar dahil) tarafından kullanılması amaçlanmamıştır.

Araçla oynamalarını sağlamak için çocuklar denetim altında tutulmalıdır.

Bu işletme kılavuzunda tarif edilen cihazlar

- toz ve sıvı için uygundur
- elle yönlendirilen makinelerin temizlenmesi için
- örn. oteller, okullar, hastaneler, fabrikalar, dükkanlar, bürolar ve kiralık işletmeler gibi ticari yerlerde
- yayılma sınır değeri 1 mg/m<sup>3</sup> üzerinde olan tozların (toz sınıfı L) emilmesi için kullanılmaya elverişlidir. Lütfen bu hususta geçerli olan ulusal hükümlere dikkat ediniz.



UYARI – Aşağıdaki malzemelerin emdirilmesi uygun değildir:

- sıcak malzemeler (yanan izmaritler, sıcak kül vs.)
- yanabilir, patlayabilir, aşındırıcı sıvılar (örn. benzin, solventler, asitler, lavgalar vs.)
- yanabilir, patlayabilir tozlar (örn. magnezyum tozu vs.)

**DİKKAT – Cihaz**

- sadece iç mekan kullanımı için
- UV ışınlarına karşı korunmalıdır

**A İşletmeye almadan önce**

Cihazı kullanacak personel çalışmadan önce aşağıdaki hususlarda bilgilendirilmelidir:

- cihazın nasıl kullanıldığı
- emilen malzemeden kaynaklanan tehlikeler
- emilen malzemenin emniyetli bir şekilde yok edilmesi

Toz gidericilerinde, cihazdan çıkan hava tekrar mekanın içine verildiğinde, mekan içinde yeterli bir havalandırma oranının olması gerekmektedir (lütfen bu hususta geçerli olan ulusal hükümlere dikkat ediniz).

Hasarsız durumda ise sadece cihazı kullanın. Kesinlikle hasarlı filtre elemanı ile emme işlemi yapmayın.

Voltaj plakasında gösterilen emin olun yerel şebeke güç kaynağının gerilim karşılık gelir. Cihazın bir yanlış akıma karşı koruma şalteri üzerinden elektrige bağlanması tavsiye edilir.

Şebeke bağlantı kablosunu düzenli aralıklarda, örn. çatlak oluşumu veya eskime gibi hasarlar yönünden kontrol ediniz. Şebeke bağlantı kablosu hasarlıysa, tehlikeleri önlemek için cihazın tekrar kullanılmasından önce Makita servisi tarafından veya bir elektrik uzmanı tarafından yenilenmesi gerekmektedir. Kullanma kılavuzunda belirtilen güç kablosu sadece türünü kullanın.

Uzatma kablosu olarak sadece üretici tarafından belirtilmiş veya daha kaliteli modelleri kullanınız.

Bir uzatma kablosunun kullanılması halinde, kablonun asgari kesitine dikkat edilmelidir:

Kablo uzunluğum	Kesit	
	< 16 A	< 25 A
20'ye kadar	1,5 mm <sup>2</sup>	2,5 mm <sup>2</sup>
20 - 50 arası	2,5 mm <sup>2</sup>	4,0 mm <sup>2</sup>

### B Kullanılması

Şalter konumu	Fonksiyon
I	Açık
0	Kapalı
AUTO	Auto-On/Off

### C Sıvı maddelerin emilerek temizlenmesi

Sıvı toplanmakta, önce, her zaman filtre poşeti çıkarın. şamandıra düzgün çalıştığını kontrol edin.

DİKKAT – Şamandıra düzgün çalıştığını kontrol edin.

UYARI – Köpük oluşumunda ve sıvı çıktığında çalışmaya derhal ara veriniz ve pislik kabını boşaltınız.

### D Filtre elemanının temizlenmesi

Emme gücü azaldığında:

1. Süpürge çalıştırılması
2. Elinizle enjektör veya emme hortumu ağzını kapatınız.
3. 2 saniye için toz filtresi kullanma düğmesinin en az üç kez basın. Böylece oluşan hava akımından dolayı filtre elemanının lamelleri üzerine birikmiş olan tozlar temizlenmektedir.
4. Emiş gücü filtre temizlendikten sonra çok düşük ise: filtreyi değiştirin.

### E Elektronik cihazların bağlanması

DİKKAT! Cihaz prizine bağlanmış cihazlarda, ilgili işletme kılavuzları ve içindeki güvenlik bilgilerine dikkat edilmelidir.

Cihazdaki priz sadece işletme kılavuzunda belirlenmiş olan amaç için kullanılmalıdır.

Bir cihazın fişi bu cihaz prizine takılmadan önce:

1. Süpürge kapatılmalıdır
2. Bağlanacak olan cihaz kapatılmalıdır

### F + G Bakım, temizlik ve onarım

Sadece işletme kılavuzunda tarif edilen bakım çalışmaları uygulanmalıdır. Süpürgeyi temizleme ve bakıma tabi tutma işleminden önce, genel olarak şebeke fişi çekilip prizden çıkarılmalıdır. Emicinin üst parçasına kesinlikle su püskürtülmemelidir: İnsanlar için tehlike, kısa devre tehlikesi.

Orijinal olmayan yedek ve aksesuar parçalarının kullanılması cihazın güvenliğini etkileyebilir. Sadece Makita yedek ve aksesuar parçaları kullanınız.

Bakım ve temizlik için cihaz, bakım personeli ve başka kişiler için tehlikeler oluşturmayacak şekilde işleme tabi tutulmalıdır.

Bakım alanında

- filtreli cebri havalandırmalar kullanılmalıdır
- koruyucu giysi giyilmelidir
- bakım alanını, çevreye tehlikeli maddeler ulaşmayacak şekilde temizleyiniz.

Bakım ve tamir işlerinde, memnun edici şekilde temizlenemeyen bütün parçaların

- sızma yapmayan poşetler içine ambalajlanması
- yok edilmeleriyle ilgili geçerli hükümlere uygun olarak imha edilmeleri gerekmektedir

Yılda en az bir kez Makita servisi veya eğitim görmüş bir eleman tarafından toz tekniği açısından bir denetimin yapılması gerekmektedir, örn. filtrenin hasarlı olup olmadığı, cihazın hava sızdırmazlığı ve kontrol tertibatlarının işlevi yönünden.

### Filtre elemanları, filtre torbaları ve çöp torbaları

Filtre elemanları, filtre torbalar ve çuvalar atık, ulusal düzenlemelere uygun olarak atın.


### Taşınması

Taşımadan önce pislik kabının bütün kapaklarını kapatınız. Pislik kabı içinde sıvı bulunduğunda, cihazı ters çevirmeyiniz veya yanının üzerine yatırmayınız. Cihazı vinç halkasıyla yukarı kaldırmayınız.

### Muhafaza edilmesi

DİKKAT – Cihazı kuru ve dondan korunmuş bir yerde muhafaza ediniz.

### Cihazın tekrar değerlendirmeye tabi tutulması

 Elektrikli ve Elektrikli Kullanılmış Cihazlara ilişkin 2012/19/EC sayılı Avrupa Direktifine göre kullanılmış elektrikli cihazların ayrı olarak biriktirilmesi ve çevreye uygun bir tekrar değerlendirme işlemine tabi tutulmaları gerekmektedir. Sorularınızda lütfen belediye idarenize veya en yakın satıcınıza sorunuz.

### Garanti

Garanti ve garanti servisi için bizim genel ticaret koşullarımız geçerlidir. Teknik yeniliklere bağlı değişiklik yapma hakkımız saklıdır.

### Yedek parçalar ve aksesuarlar

Tanım	Sipariş no.
Filtre elemanı	P-70219
Fleece filtre torbaları	P-84078
İmha torbası	P-70297

Patladı görüş ve parça listeleri ana sayfamızda mevcuttur: [www.makita.com](http://www.makita.com)

### Arızaların giderilmesi

Arıza	Sebebi	Giderilmesi
‡ Motor çalışmıyor	<ul style="list-style-type: none"> <li>&gt; Bağlantı prizinin sigortası attı, yani devreye girdi.</li> <li>&gt; Fazla yüklenmeye karşı koruma sistemi devreye girdi.</li> </ul>	<ul style="list-style-type: none"> <li>• Sigorta açılmalı, yani çalıştırılmalıdır.</li> <li>• Süpürge kapatılmalı ve yakl. 5 dakika soğuması beklenmelidir. Ardından süpürge yeniden çalıştırılmıyorsa, Makita yetkili servisine başvurulmalıdır.</li> </ul>
‡ Motor otomatik işletme modunda çalışmıyor	<ul style="list-style-type: none"> <li>&gt; Elektronik cihaz bozuk veya doğru takılmamış.</li> </ul>	<ul style="list-style-type: none"> <li>• Elektronik aletin fonksiyonu kontrol edilmeli veya fiş prize iyice takılmalıdır.</li> </ul>
‡ Düşük emme gücü	<ul style="list-style-type: none"> <li>&gt; Emme kuvveti ayarlaması çok düşük emme gücüne ayarlanmış.</li> <li>&gt; Emme hortumu/enjektörü tıkanmış.</li> </ul>	<ul style="list-style-type: none"> <li>• Emme kuvveti, "Emme kuvveti ayarlaması" bölümüne göre ayarlanmalıdır.</li> <li>• Emme hortumunu/enjektörü temizleyiniz.</li> </ul>



Aryza	Sebeup	Giderilmesi
	<ul style="list-style-type: none"> <li>&gt; Kap ile süpürge üst kısmı arasındaki conta hasarlı veya eksik.</li> <li>&gt; Filtre torbası dolu</li> <li>&gt; Filtre elemanı kirlenmiş</li> </ul>	<ul style="list-style-type: none"> <li>• Contayı yenileyiniz.</li> <li>• Filtre torbasının değiştirilmesi” kısımlarına bakınız.</li> <li>• Filtre elemanının temizlenmesi” veya “Filtre elemanının değiştirilmesi” bölümüne bakınız.</li> </ul>
‡ Islak emme esnasında emme gücü yok	> Kap dolmuş.	• Cihazı kapatınız. Kabı boşaltınız.
‡ Gerilim oynamaları	> Gerilim beslemesinde çok yüksek empedans söz konusu.	<ul style="list-style-type: none"> <li>• Uygun bir uzatma kablosu (bakınız bölüm “Teknik Veriler”).</li> <li>• Cihazı, sigorta kutusuna daha yakın olan başka bir prize bağlayınız. Eğer devir noktasındaki empedans <math>\leq 0.15 \Omega</math> ise, % 7 değerinden daha fazla gerilim oynamaları olmayacaktır.</li> </ul>

Yalnızca Avrupa ülkeleri için

#### AT Uygunluk Beyanı

Makita aşağıdaki Makine(ler) ile ilgili şu hususları beyan eder:

Makinenin Adı: Islak ve kuru kullanım için süpürge

Model Numarası/Tipi: VC3012L

Şu Avrupa Yönergelerine uygundur:

2006/42/EC, 2014/30/EU, 2011/65/EU

Şu Standartlara veya standartlaştırılmış belgelere uygun olarak üretilmiştir:

EN 60335-1: 2012 + A11:2014, EN 60335-2-69:2012

2006/42/EC'ye uygun Teknik dosyaya şu adresten ulaşılabilir:

Makita Europe N.V., Jan-Baptist Vinkstraat 2, 3070 Kortenberg, Belgium



06.06.2016

Yasushi Fukaya

Director

Makita Europe N.V., Jan-Baptist Vinkstraat 2, 3070 Kortenberg, Belgium

## Teknik özellikler

Makita VC3012L						
		EU/RU	AU	CH	GB 230 V	CDN
Gerilim	V	230	240	230		120
Şebeke frekansı	Hz	50				60
Aldığı güç / Anma Akımı	W / A	1200				840 / 7
Cihaz prizi için bağlantı değeri	W	2400	1200	1100	1750	600
Toplam bağlantı değeri	W	3600	2400	2300	2950	1440
Şebeke sigortası	A	16	10		13	15
Hava debisi	m <sup>3</sup> /h (cfm)	222 (130)				192 (113)
Vakum	mbar / hPa (inH <sub>2</sub> O)	250 / 250 (100)				230 / 230 (92)
ISO 3744, standardına göre 1 m mesafede ölçme yüzeyi ses basınç seviyesi	dB(A)	62 ±2				
Çalışma sesi	dB(A)	59 ±2				
El-kol titreşimi	m/s <sup>2</sup>	<2,5				
Şebeke bağlantı kablosu: Uzunluğu	m	7,5				
Şebeke bağlantı kablosu: Tipi		H07RN-F 3G1,5 mm <sup>2</sup>				SJTW-A AWG14/3
Koruma sınıfı		I				
Koruma türü		IPX4				
Parazit giderme derecesi		EN 55014-1				
Toz sınıfı		L				
Kap hacmi	l (UKgal / USgal)	30 (6,6 / 8,9)				
Genişlik	mm (in)	380 (15,2)				
Derinlik	mm (in)	485 (19,1)				
Yükseklik	mm (in)	595 (19,7)				
Ağırılık aksesuarları ile (net, en yaygın uygulama)	kg (lb)	10 (22)				

## Pomembni varnostni napotki



Pred obratovanjem sesalca nujno preberite navodilo za uporabo in ga shranite na lahko dostopnem mestu.

### Namen uporabe in uporaba v skladu z določili

Uporaba stroja se ureja z veljavnimi nacionalnimi določili in predpisi. Poleg navodila za uporabo in veljavnih določb za preprečevanje nesreč, ki so obvezujoče v deželi, v kateri se stroj uporablja, je potrebno upoštevati tudi priznana strokovno tehnična pravila za varno in strokovno delo.

#### OPOZORILO – Aparat

- je treba uporabljati samo osebe, ki so bili seznanjeni z njeno pravilno uporabo in izrecno naročena z nalogo, ki ga upravlja
- mora biti samo pod nadzorom

Ta naprava ni namenjena uporabi osebam (vključno z otroki) z omejenimi fizičnimi, senzoričnimi ali psihičnimi sposobnostmi in tistimi s pomanjkanjem izkušenj in znanja.

Otroci morajo biti pod nadzorom, da se ne bodo igrali z napravo.

Sesalci ki so opisani v tem navodilu za uporabo so primerni

- za absorpcijo prah in tekočine
- za odsesavanje pri ročno vodenih strojih
- za gospodarsko uporabo, npr. v hotelih, šolah, bolnišnicah, tovarnah, trgovinah, pisarnah in trgovinah
- ločevanje prahu z izpostavljenostjo meja je večja od  $1 \text{ mg/m}^3$  (prah razred L). Tukaj upoštevajte pri vas veljavne državne predpise.



OPOZORILO – Sesati ne smete sledečih materialov:

- vroči materiali (tlačne cigarete, vroči pepel itd.)
- gorljive, eksplozivne, agresivne tekočine (npr. bencin, topila, kisline, lugji, itd.)
- gorljive, eksplozivne vrste prahu (npr. magnezijev prah, itd.)

POZOR – Aparat mora

- uporabljajo samo v zaprtih prostorih in ne na prostem
- treba zaščititi pred ultravijoličnim sevanjem

### **A** Pred zagonom

Osebe, ki delajo s sesalcem, je pred začetkom dela potrebno informirati

- o ravnanju in uporabi sesalca nevarnostih,
- ki nastajajo pri sesanju materiala
- o varnem odstranjevanju posesanega materiala

Če se izrabljeni oz. odhodni zrak sesalca vrača nazaj v prostor (tukaj upoštevajte pri vas veljavne državne predpise), mora biti v prostoru pri odstranjevanju prahu na razpolago zadostna mera zraka za zamenjavo.

Napravo uporabljajte samo, če je v brezhibnem stanju. Nikoli ne sesajte s poškodovanim filtrskim elementom.

Prepričajte se, da se na tipski nalepki zapisana napetost ujema s krajevno omrežno napetostjo. Pripoča se, da se sesalec priključi preko zaščitnega stikala za zaščito pred okvarnim tokom.

Redno preverjajte poškodbe kabla za omrežni priključek kot npr. nastajanje razpok ali pojave staranja. Če je kabel za omrežni priključek poškodovan, ga mora pred nadaljnjo uporabo sesalca zamenjati

servisna služba podjetja Makita ali strokovnjak za elektriko, da se preprečijo nevarnosti. Uporabljajte samo tip kabla moči, določeno v navodilih za uporabo.

Kod kabel za podaljšanje smete uporabiti samo kabel, ki odgovarja specifikacijam proizvajalca ali kvalitetnejši.

Pri uporabi podaljška je potrebno paziti na najmanjši presek napeljave:

Dolžina kabla	Presek	
	< 16 A	< 25 A
do 20 m	1,5 mm <sup>2</sup>	2,5 mm <sup>2</sup>
20 do 50 m	2,5 mm <sup>2</sup>	4,0 mm <sup>2</sup>

## B Upravljanje

Položaj stikala	Funkcija
I	Vklop
0	Izklop
AUTO	Auto-On/Off

## C Sesanje tekočin

Pred tekočinah so prevzele, vedno odstranite filter vrečko.

POZOR – Preverite, ali plovec deluje pravilno.

OPOZORILO – Če se pojavi pena ali če izteka tekočina takoj končajte z delom ter izpraznite posodo za umazanijo.

## D Očiščenje filtrskega elementa

Ko moč sesanja popušča:

1. Vklop sesalca.
2. Z dlanjo zaprite odprtino šob ali sesalne cevi.
3. Pritisnite prah filter deluje gumb vsaj trikrat za 2 sekundi. Lamele filtrskega elementa se z zračnim tokom, ki pri tem nastaja, očistijo nanesenega prahu.
4. Če moč sesanja je prenizka po čiščenju filtra: zamenjava filtra.

## E Priključitev električne naprave

POZOR! Pri napravah, ki so priključene na vtičnici, je potrebno upoštevati njihovo navodilo za uporabo in varnostne napotke, ki so v navodilu za uporabo.

Vtičnica na napravi se sme uporabljati samo za namene, ki so določeni v navodilu za uporabo.

Pred vtikanjem neke naprave v vtičnico:

1. Odklopite sesalec
2. Odklopite napravo, ki jo želite priključiti

## F + G Vzdrževanje, čiščenje in popravilo

Izvajajte samo tista vzdrževalna dela, ki so opisana v navodilu za uporabo. Pred čiščenjem in vzdrževanjem je načeloma potrebno izvleči električni vtič. Zgornjega dela sesalca nikoli ne poskropite z vodo: nevarnost za osebe, nevarnost kratkega stika.

Uporaba neoriginalnih nadomestnih delov in pribora lahko okrni varnost naprave. Uporabljajte samo nadomestne dele in pribor, ki jih proizvaja Makita.

Med vzdrževanjem in čiščenjem je potrebno s sesalcem ravnati tako, da ni v nevarnosti niti vzdrževalno osebje niti niso ogrožene ostale osebe.

Na kraju vzdrževanja

- uporabljajte napravo za filtrirano prisilno odvajanje zraka
- nosite zaščitno obleko
- čistite sam kraj vzdrževanja tako, da v okolico ne zaidejo nikakršne nevarne snovi

Med vzdrževalna dela ter popravila vse okužene dele, ki jih ni bilo mogoče zadovoljivo očistiti, morajo biti:

- pakirane v dobro zaprtih vrečah
- odstranijo na način, ki je v skladu z veljavnimi predpisi za takšno odstranitev odpadkov

Najmanj enkrat letno mora servisna služba podjetja Makita ali pa strokovnjak tega področja opraviti tehnično kontrolo v zvezi s prahom, kot npr. preverjanje poškodbe filtra, propustnost zraka pri sesalcu ter delovanje kontrolnih naprav in opreme.

### Odstranjevanje filtrskih elementov, filter vrečke in vrečke za smeti

Zavržite filtrskih elementov, filter vrečke in Vreče, v skladu z nacionalnimi predpisi.


### Transport

Pred transportom dobro zaprite vse zapahe, ki se nahajajo na posodi za umazanijo. Naprave ne nagibajte ali prekucnite, v kolikor se v posodi za umazanijo nahaja tekočina. Naprave ne dvigajte s kavljem žerjava.

### Skладиščenje

POZOR – Stroj odložite na suhem mestu, zaščitenem pred zmrzovanjem.

### Napravo dajte v predelavo

 Skladno z evropskimi smernicami 2012/19/EG o električnih in elektronskih starih napravah, je potrebno izrabljene električne naprave zbirati ločeno in jih dati v predelavo, ki je okolju prijazna. V primeru vprašanj se prosimo obrnite na Vašo občinsko upravo ali na Vašega najbližjega prodajalca.

### Garancija

Za garancijo in jamstvo veljajo naši splošni pogoji poslovanja. V smislu uvajanja tehničnih novosti si pridržujemo pravico do sprememb.

### Nadomestni deli in pribor

Oznaka	Naročniška št.
Filtrski element	P-70219
Fleece filtrske vreče	P-84078
Vrečke za odpadke	P-70297

Eksploziral stališča in deli Sezname so na voljo na naši spletni strani: [www.makita.com](http://www.makita.com)

### Odpravljanje motenj

Motnja	Vzrok	Odpravljanje motenj
⊕ Motor ne teče	<ul style="list-style-type: none"> <li>&gt; Varovalka priključne vtičnice se je vklopila.</li> <li>&gt; Zaščita preobremenitve se je aktivirala.</li> </ul>	<ul style="list-style-type: none"> <li>• Vklpite varovalko.</li> <li>• Izklopote sesalec ter počakajte približno 5 minut, da se ohladi. Če se sesalec potem še vedno ne vklopi, poiščite servisno službo podjetja Makita.</li> </ul>
⊕ Motor ne teče v avtomatskem obratovanju	> Električno orodje je poškodovano ali pa ni pravilno vstavljeno.	• Preverite funkcijo električnega orodja oz. vtič močno vtaknite.
⊕ Zmanjšana moč sesanja	> Naprava za uravnavanje moči sesanja je nastavljena na prenizko moč sesanja.	• Moč sesanja nastavite v skladu s poglavjem „Urnnavanje moči sesanja“.

Motnja	Vzrok	Odpravljanje motenj
	<ul style="list-style-type: none"> <li>&gt; Sesalna cev/šoba je zamašena.</li> <li>&gt; Tesnilo/rezervoarja platišča med zgornjim delom čistejši in umazanijo tank je umazano/okvarjena.</li> <li>&gt; Filtrska vrečka polna.</li> <li>&gt; Filtrski element je umazan.</li> </ul>	<ul style="list-style-type: none"> <li>• Očistite sesalno cev/šobo.</li> <li>• Očistite / zamenjajte tesnilo.</li> <li>• glej odstavek „Menjava filtrske vrečke“.</li> <li>• Glej poglavje „Očiščenje filtrskega elementa“ oz. „Zamenjava filtrskega elementa“.</li> </ul>
‡ Pri mokrem sesanju ni moči sesanja	> Posoda za umazanijo je polna.	• Izklopite napravo. Izpraznite posodo za umazanijo.
‡ Nihanja v napetosti	> Previsoka impedanca oskrbe z napetostjo.	<ul style="list-style-type: none"> <li>• Uporaba primernega podaljšek (glejte poglavje „Tehnični podatki“).</li> <li>• Napravo priključite na drugo vtičnico, ki leži bližje varnostni omarici. Ne pričakujejo se napetostna nihanja nad 7 %, če impedanca na napajalni točki znaša <math>\leq 0.15 \Omega</math>.</li> </ul>

Za evropske države le

#### Izjava ES o skladnosti

Makita izjavi, da naslednji stroj(e):

Določitev stroja: Sesalec za mokro in suho uporabo

Št. modela /Tip: VC3012L

Skladen z naslednjimi evropskimi direktivami:

2006/42/ES, 2014/30/EU, 2011/65/EU

So izdelane v skladu z naslednjim standardom ali standardiziranih dokumentov:

EN 60335-1: 2012 + A11:2014, EN 60335-2-69:2012

Tehnična dokumentacija v skladu z Direktivo o strojih 2006/42/ES je na voljo pri:

Makita Europe N.V., Jan-Baptist Vinkstraat 2, 3070 Kortenberg, Belgium



06.06.2016

Yasushi Fukaya

Director

Makita Europe N.V., Jan-Baptist Vinkstraat 2, 3070 Kortenberg, Belgium

## Tehnični podatki

Makita VC3012L						
		EU/RU	AU	CH	GB 230 V	CDN
Omrežna napetost	V	230	240	230		120
Frekvenca omrežja	Hz	50				60
Sprejem moči / Nazivni tok	W / A	1200				840 / 7
Priključna vrednost za vtičnico naprave	W	2400	1200	1100	1750	600
Sprejem moči	W	3600	2400	2300	2950	1440
Omrežna varovalka	A	16	10		13	15
Zračni volumski tok	m <sup>3</sup> /h (cfm)	222 (130)				192 (113)
Podtlak	mbar / hPa (inH <sub>2</sub> O)	250 / 250 (100)				230 / 230 (92)
Merilna površinska jakost zvoka na 1 m razdalji, ISO 3744	dB(A)	62 ±2				
Hrup pri delu	dB(A)	59 ±2				
Vibracije dlan-roka	m/s <sup>2</sup>	<2,5				
Omrežni priključek: Dolžina	m	7,5				
Omrežni priključek: Tip		H07RN-F 3G1,5 mm <sup>2</sup>				SJTW-A AWG14/3
Zaščitni razred		I				
Način zaščite		IPX4				
Stopnja radijskih motenj		EN 55014-1				
Klasifikacija prahu – razred		L				
Volumen posode	l (UKgal / USgal)	30 (6,6 / 8,9)				
Širina	mm (in)	380 (15,2)				
Globina	mm (in)	485 (19,1)				
Višina	mm (in)	595 (19,7)				
Teža vklj. dodatna oprema (neto, najpogostejša uporaba)	kg (lb)	10 (22)				

**Važne sigurnosne upute**

Prije korištenja uređaja obavezno pročitajte upute, te ih odložite nadohvat ruke.

**Namjena i namjenska uporaba**

Rukovanje strojem podliježe važećim nacionalnim zakonskim propisima. Osim uputa za rukovanje i valjanih obavezujućih odredaba o sprječavanju nezgoda na poslu u zemlji u kojoj se koristi stroj, potrebno je uvažavati i priznata pravila tehničke struke o sigurnom i stručnom radu i rukovanju strojem.

**UPOZORENJE – Uređaj**

- smiju samo koristiti osobe koje su podučene u njegovom rukovanju i koje imaju izričit nalog za rukovanje njime
- se smije koristiti samo pod nadzorom

Ovaj uređaj nije namijenjen za uporabu od strane osoba (uključujući djecu) sa smanjenim tjelesnim, osjetilnim ili mentalnim sposobnostima ili nedostatkom iskustva ili znanja.

Djeca moraju biti pod nadzorom kako bi se osiguralo da se ne igraju s uređajem.

Uređaji opisani u ovi uputama su prikladni

- za apsorpcija prašine i tekućine
- za usisavanje na strojevima vođenima rukom
- za komercijalnu uporabu npr. u hotelima, školama, bolnicama, tvornicama, trgovinama, uredima i lokalima
- za odvajanje svake vrste prašine s ekspozicijskim graničnim vrijednostima većim od 1 mg/m<sup>3</sup>, (klasa prašine L) Obratite pozornost na važeće međunarodne propise.



**UPOZORENJE – Ne smiju se usisavati sljedeći materijali:**

- vrući materijali (zapaljene cigarete, vruć pepeo, itd.)
- zapaljive, eksplozivne, agresivne tekućine (npr. benzin, otopine, kiseline, lužine, itd.)
- zapaljive, eksplozivne prašine (npr. magnezijski prah)

**OPREZ – Uređaj se mora**

- se koristiti samo u zatvorenom prostoru, a ne na otvorenom
- biti zaštićeni od UV zračenja

**A Prije uključivanja**

Osoblje za rukovanje uređajem, mora se obavijestiti prije rada o:

- rukovanjem uređaja
- opasnostima koje proizlaze iz materijala koji se usisava
- sigurnom uklanjanju usisanog materijala

Prilikom odsisavanja prašine, u prostoriji mora biti dostatna cirkulacija zraka kada se odvodni zrak uređaja vraća u prostoriju (obratite pozornost na važeće međunarodne propise).

Aparat koristite samo ako je u neoštećenom stanju. Nikada ne usisavati s oštećenim filtra.

Uvjerite se, da se napon naveden na tipskoj pločici podudara s lokalnim mrežnim naponom. Preporučuje se priključivanje usisavača preko zaštitne strujne sklopke.

Redovito provjeravajte ispravnost mrežnog priključnog voda na oštećenja npr. pukotine ili znakovi starenja materijala. Ako je mrežni priključni vod oštećen, potrebno ga je, prije daljnje uporabe uređaja, a radi izbjegavanja opasnosti, zamijeniti od strane Makita servisa ili električara. Koristite samo tip kabel za napajanje navedenih u uputama.

Kao produžni kabel smije se koristiti samo kabel koji odgovara specifikacijama proizvođača ili kvalitetniji.



Kod uporabe produžnog voda pazite na minimalne presjeka voda:

Dužina kabela	Presjek	
	< 16 A	< 25 A
do 20 m	1,5 mm <sup>2</sup>	2,5 mm <sup>2</sup>
20 do 50 m	2,5 mm <sup>2</sup>	4,0 mm <sup>2</sup>

### B Korištenje

Položaj prekidača	Funkcija
I	Uključeno
0	Isključeno
AUTO	Auto-On/Off

### C Usisavanje tekućina

Prije usisavanja tekućina potrebno je načelno maknuti vrećicu filtra za otpad.

OPREZ – Provjerite da plovak radi ispravno.

UPOZORENJE – U slučaju nastanka pjene ili curenja tekućine odmah prekinuti posao i isprazniti spremnik za nečistoće.

### D Čišćenje filtra

Ako dođe do slabljenja usisavanja:

1. Uključivanje usisavača
2. Dlanom zatvorite otvor sapnice ili usisne cijevi
3. Pritisnite gumb za pokretanje filtera za prašinu najmanje tri puta za 2 sekunde. Na taj se način nastaje strujanje zraka koje čisti lamele filtera elementa od nasložene prašine
4. Ako usisna snaga je preniska nakon čišćenja filtera: zamijeniti filter.

### E Priklučenje elektroređaja

OPREZ! Za uređaje koji su priključeni na utičnicu potrebno je poštivati njihove upute za rukovanje i u njima sadržane sigurnosne napomene.

Utičnicu na uređaju koristiti samo za svrhu koja je određena u uputama za rukovanje.

Prije uključivanja nekog uređaja u utičnici uređaja:

1. Isključiti usisavač
2. Isključiti uređaj koji se priključuje

### F + G Održavanje, čišćenje i popravak

Obavljati samo one radove održavanja koji su opisani u uputama za rukovanje. Prije čišćenja i održavanja uređaja načelno izvući utikač iz utičnice. Gornji dio usisavača nikada ne prskati vodom: opasnost za ljude, opasnost od kratkog spoja.

Upotreba neoriginalnih rezervnih dijelova i pribora može smanjiti sigurnost stroja. Koristite samo rezervne dijelove i pribor koje proizvodi Makita.

Kod održavanja i čišćenja s uređajem je potrebno tako postupati da ne nastane nikakva opasnost za osoblje održavanja i druge osobe.

Na području održavanja

- koristiti filtrirano prinudno odzračivanje
- nositi zaštitnu odjeću
- čistiti područje održavanja tako da okoliš ne dospiju nikakve opasne tvari

Kod radova održavanja i popravka, sve onečišćene dijelove koje se nije moglo očistiti na zadovoljavajući način

- zapakirati u nepropusne vrećice
- zbrinuti u skladu s važećim propisima o zbrinjavanju

Provjeru ispravnosti glede prašine npr. oštećenje filtra zraka, zračna hermetičnost uređaja i funkcija kontrolnih uređaja, provodi najmanje jednom godišnje Makita servis ili neka stručna osoba.

### Uklanjanje filtera elemenata, filtera vrećice i vrećice za otpad

Bacite filtera elementa, filtera vrećice i vrećice za otpad, u skladu s nacionalnim propisima.

### Transport

Prije transporta zatvorite sve zapore spremnika za prljavštinu. Nemojte naginjati uređaj ako u spremniku ima tekućine. Nemojte podizati uređaju pomoću kuke dizalice.

### Skладиštenje

OPREZ – Stroj odložite na suhom mjestu zaštićenom od smrzavanja.

### Odvoženje uređaja na reciklažu



Prema Europskoj smjernici 2012/19/EU o starim električnim i elektroničkim uređajima, istrošeni električni uređaji moraju se odvojeno sakupljati i odvesti na reciklažu u skladu s ekološkim normama. Ako imate pitanja, molimo obratite se Vašoj općinskoj upravi ili najbližem trgovcu.

### Garancija

Za garanciju i jamstvo vrijede naše opće poslovne odredbe. Zadržavamo pravo na promjene tijekom tehničkih inovacija.

### Rezervni dijelovi i pribor

Oznaka	Broj za narudžbu
Filter element	P-70219
Filter vrećice od flisa	P-84078
Vrećica za otpad	P-70297

Eksplozirala pogledite i dijelovi popisi dostupni su na našoj stranici: [www.makita.com](http://www.makita.com)

### Otklanjanje smetnji

Smetnja	Uzrok	Otklanjanje
‡ Motor ne radi	<ul style="list-style-type: none"> <li>&gt; Popustilo je osiguranje priključne utičnice.</li> <li>&gt; Oglasila se zaštita od preopterećenja.</li> </ul>	<ul style="list-style-type: none"> <li>• Uključite osigura.</li> <li>• Isključite usisavač pustite da se ohladi oko 5 minuta. Ako ga nakon toga ne možete ponovno uključiti, obratite se za pomoć Makita servisu.</li> </ul>
‡ Motor ne radi u automatici	<ul style="list-style-type: none"> <li>&gt; Elektrouređaj je neispravan ili nije ispravno uključen.</li> </ul>	<ul style="list-style-type: none"> <li>• Ispitajte ispravnost elektrouređaja, odnosno čvrsto spojite utikač</li> </ul>
‡ Smanjena snaga	<ul style="list-style-type: none"> <li>&gt; Regulacija usisne snage podešena na premalu snagu.</li> <li>&gt; Začepljena usisna cijev/mlaznica.</li> <li>&gt; Brtva između spremnika i gornjeg dijela usisavača je neispravna ili je nema.</li> <li>&gt; Filtera vrećica su puni.</li> </ul>	<ul style="list-style-type: none"> <li>• Podesiti usisnu snagu prema dijelu «Podešavanje usisne snage»</li> <li>• Očistiti začepljenu usisnu cijev/mlaznicu.</li> <li>• Zamijenite brtvu</li> <li>• Vidi poglavlje "Zamjena filtera vrećice".</li> </ul>

Smetnja	Uzrok	Otklanjanje
	> Zaprijan filter element	<ul style="list-style-type: none"> <li>Vidi dio «Čišćenje filter elementa» odn. «Zamjena filter elementa»</li> </ul>
‡ Nema usisnog učinka od vlažnog usisavanja	> Spremnik pun	<ul style="list-style-type: none"> <li>Isključiti uređaj. Isprazniti uređaj.</li> </ul>
‡ Promjene napona	> Previsoka impedancija opskrbe naponom.	<ul style="list-style-type: none"> <li>Koristite prikladnu produžni kabel (vidi poglavlje "Tehnički podaci").</li> <li>Uređaj spojite na neku drugu utičnicu, koja se nalazi bliže ormariću za osigurače. Kada je impedancija na predajnoj točki <math>\leq 0.15 \Omega</math>, ne očekuju se odstupanja veća od 7 %.</li> </ul>

Samo za države EZ

### Izjava EZ-a o sukladnosti

Makita izjavljam, da naslednje stroje:

Ime orodja: Usisavač za vlažnu i suhu uporabu

Model No/vrsta: VC3012L

v skladu z naslednjimi evropskimi direktivami:

2006/42/EZ, 2014/30/EU, 2011/65/EU

Izdelani so v skladu s standardi ali standardnimi dokumenti, ki so navedeni spodaj:

EN 60335-1: 2012 + A11:2014, EN 60335-2-69:2012

Tehnični dokument v skladu z evropsko direktivo 2006/42/EZ je na voljo na:

Makita Europe N.V., Jan-Baptist Vinkstraat 2, 3070 Kortenberg, Belgium



06.06.2016

Yasushi Fukaya

Director

Makita Europe N.V., Jan-Baptist Vinkstraat 2, 3070 Kortenberg, Belgium

## Tehnički podaci

Makita VC3012L						
		EU/RU	AU	CH	GB 230 V	CDN
Napon	V	230	240	230		120
Mrežna frekvencija	Hz	50				60
Primanje snage / Nazivna struja	W / A	1200				840 / 7
Priključna vrijednost za utičnicu uređaja	W	2400	1200	1100	1750	600
Primanje snage	W	3600	2400	2300	2950	1440
Osiguranje	A	16	10		13	15
Volumen strujanja zraka	m <sup>3</sup> /h (cfm)	222 (130)				192 (113)
Podtlak	mbar / hPa (inH <sub>2</sub> O)	250 / 250 (100)				230 / 230 (92)
Razina bučnog tlaka mjerne površine na 1 m udaljenosti, ISO 3744	dB(A)	62 ±2				
Radna buka	dB(A)	59 ±2				
Vibracije prenose na šake i ruke sustava	m/s <sup>2</sup>	<2,5				
Mrežni vod: Dužina	m	7,5				
Mrežni vod: Tip		H07RN-F 3G1,5 mm <sup>2</sup>				SJTW-A AWG14/3
Klasa zaštite		I				
Vrsta zaštite		IPX4				
Stupanj otklanjanja radio smetnji		EN 55014-1				
Klasa prašine		L				
Volumen spremnika	l (UKgal / USgal)	30 (6,6 / 8,9)				
Širina	mm (in)	380 (15,2)				
Dubina	mm (in)	485 (19,1)				
Visina	mm (in)	595 (19,7)				
Težina uklj. pribor (neto, najčešći zahtjev)	kg (lb)	10 (22)				

**Dôležité bezpečnostné upozornenia**

Predtým, než tento spotrebič spustíte do prevádzky si nutne prečítajte tento prevádzkový návod a odložte ho tak, aby ste ho mali vždy poruke.

**Účel použitia a účelu zodpovedajúce použitie**

Prevádzkovanie spotrebiča podlieha platným národným predpisom. Okrem prevádzkového návodu a v zemi nasadenia platných a záväzných predpisov predchádzania pracovným úrazom sa musia dodržiavať i odbornotechnické pravidlá bezpečnej a odbornej práce.

**VAROVANIE – Spotrebič**

- smú obsluhovať iba osoby, ktoré boli oboznámené s jeho obsluhou a jeho obsluha im bola výslovne prikázaná
- prevádzkovať iba pod dohľadom

Tento prístroj nesmú používať osoby (vrátane detí), ktoré majú znížené fyzické, senzorické alebo duševné schopnosti, ani osoby bez patričných skúseností a znalostí.

Je potrebné dohliadať na deti, aby ste si boli istí, že sa s týmto zariadením nehrajú.

V tomto prevádzkovom návode popísané spotrebiče sa hodia:

- na vysávanie prachu a tekutín
- odsávanie prachu pre ručné náradie
- pre živnostenské nasadenie, napr. v hoteloch, školách, nemocniciach, továrňach, obchodoch, kanceláriách a na vypožičiavanie.
- k odsávaniu akéhokoľvek prachu s expozičnou hraničnou hodnotou väčšou ako 1 mg/m<sup>3</sup> (trieda prachu L) Dodržujte pri tomto platné národné predpisy.



**VAROVANIE – Nasledujúce látky sa nesmú vysávať:**

- horúce materiály (tlejúce cigarety, horúci popol, atď.)
- horľavé, výbušné a agresívne tekutiny (napr. benzín, riedidlá, kyseliny, lúhy, atď.)
- horľavé, explozívne a prašné (napr. horčíkový prach, atď.)

**UPOZORNENIE – Zariadenie musí**

- byť používaný len v interiéri, a nie vonku
- byť chránené pred UV žiarením

**A Pred spustením spotrebiča do prevádzky**

Personál obsluhy sa musí pre prácou so spotrebičom informovať:

- o manipulácii so spotrebičom
- o odsávaných materiáloch, ktoré môžu vyvolať nebezpečenstvo
- o bezpečnom odstránení vysatých materiálov

Pri vysávaní sa musí nachádzať dostatočná cirkulácia vzduchu v miestnosti, ak sa vysávaný vzduch nevýváža von (dodržiujte pri tomto platné národné predpisy).

Používajte prístroj iba v prípade, že je v nepoškodenom stave. Nikdy nevysávajte s poškodeným filtračným elementom.

Presvedčte sa o tom, či na typovom štítku spotrebiča uvedené menovité napätie súhlasí s napätím miestnej elektrickej siete. Doporučujeme napojiť spotrebič na elektrickú sieť cez chránič.

Kábel prípojky na elektrickú sieť pravidelne kontrolovať na poškodenie, ako napr. tvorenie trhlín alebo zostarnutie káblu. Ak je kábel prípojky na elektrickú sieť poškodený, musí sa tento pred ďalším použitím spotrebiča nechať vymeniť Makita-servisom, alebo elektrikárom, aby sa predišlo ohrozeniu. Use only the type of power cord specified in the operating manual.

Ako predĺžovacie vedenie používať iba výrobcom udané, alebo hodnotnejšie prevedenie predĺžovacieho vedenia.

Pri použití predĺžovacích vedení dbajte na minimálne prierezy žíl vedenia:

Dĺžka káblu	Prierez	
	< 16 A	< 25 A
do 20 m	1,5 mm <sup>2</sup>	2,5 mm <sup>2</sup>
20 do 50 m	2,5 mm <sup>2</sup>	4,0 mm <sup>2</sup>

## B Obsluha

Poloha prepínača	Funkcia
I	Zapnutie
0	Vypnutie
AUTO	Auto-On/Off

## C Vysávanie tekutín

Prije nego što se tekućina pokupiti, uvijek izvadite filter vrećice.

UPOZORNENIE – Proveríte da plovak radi ispravno.

VAROVANIE – Pri vytváraní peny, alebo pri vystúpení tekutiny z vysávača okamžite prerušte prácu a vyprázdňte odpadovú nádobu.

## D Prečistiť filtračnú vložku

Ak sa zníži výkonnosť vysávania:

1. Vysávač zapnúť
2. Rukou uzavrieť saciu dýzu alebo hadicu.
3. Stlačte tlačidlo pre ovládanie prachový filter najmenej trikrát po dobu 2 sekúnd. Lamely filtračného elementu budú očistené vzduchovým prúdom od naneseného prachu.
4. Keď je príliš nízky sací výkon po čistení filtra: výmena filtra.

## E Pripojenie spotrebiča

POZOR! Pri spotrebičoch pripojených na zásuvku na prístroji sa musia dodržiavať bezpečnostné predpisy uvedené v ich prevádzkových návodoch.

Zásuvka na zariadení sa smie používať iba pre účely stanovené v prevádzkovom návode.

Pred pripojením spotrebiča na zásuvku na prístroji:

1. Vypnite vysávač.
2. vypnite pripájaný spotrebič

## F + G Údržba, čistenie a opravné práce na spotrebiči

Prevádzajte iba tie údržbárske práce, ktoré sú popísané v tomto prevádzkovom návode. Pred čistením a údržbou spotrebiča zásadne vytiahnite zástrčku spotrebiča zo zásuvky. Vrchný diel vysávača nikdy nepostriekajte vodou: nebezpečenstvo pre osoby, nebezpečenstvo krátkého spojenia.

Použitie cudzích náhradných dielov a príslušenstva môže obmedziť bezpečnosť spotrebiča. Používať iba náhradné diely a príslušenstvo od Makita.

Pri údržbe a čistení sa musí so spotrebičom tak zaobchádzať, aby nevzniklo žiadne nebezpečenstvo pre personál údržby a iné osoby.

V oblasti údržby

- použiť filtrované nútené vetranie
- nosiť ochranné oblečenie
- oblasť údržby očistiť tak, aby sa do okolia nedostali žiadne nebezpečné látky.

Pri údržbárskych a opravných prácach sa musia všetky znečistené diely, ktoré nemohli byť dostatočne očistené:

- zabaliť do nepriedušných vriec
- odstrániť podľa platných predpisov o odpade

Najmenej raz do roka sa prevádza Makita-servisom, alebo vyškolenou osobou prachovo-technická kontrola spotrebiča, napr. kontrola poškodenia filtračného elementu, tesnenia spotrebiča a funkcia kontrolných zariadení.

### Odstránenie filtračného elementu, filtračné vrecia a vrecia na smeti

Zrušiť filtračný element, filtračné vrecia a vrecia na smeti v súlade s vnútroštátnymi právnymi predpismi.

### Doprava

Pred prepravou uzavrieť všetky uzávery na zásobníku na smeti. Spotrebič nenakláňať, ak sa v zásobníku na smeti nachádza tekutina. Spotrebič nezdvíhať pomocou háku žeriavu.

### Skladovanie

UPOZORNENIE – Spotrebič skladovať v suchu, chránený pred mrazom.

### Opätovné využitie spotrebiča



Podľa Európskej smernice 2012/19/EÚ o starých elektrických a elektronických prístrojoch sa musia použité elektrické spotrebiče zbierať oddelene a musia sa opätovne využiť. Pri otázkach sa obráťte prosím na Váš obecný úrad, alebo na Vašu najbližšiu predajňu.

### Záruka

Pre záruku a záručné podmienky platia naše všeobecné obchodné podmienky. Zmeny z dôvodov technických inovácií sú vyhradené.

### Náhradné diely a príslušenstvo

Názov	Objednávacie číslo
Filtračný element	P-70219
Fleece - filtračné vrecia	P-84078
Vrecia na smeti	P-70297

Rozložený názory a zoznamy náhradných dielov sú k dispozícii na našej homepage: [www.makita.com](http://www.makita.com)

### Odpravlanje motenj

Motnja	Vzrok	Odpravlanje motenj
‡ Motor ne teče	<ul style="list-style-type: none"> <li>&gt; Varovalka priključne vtičnice se je vklopila.</li> <li>&gt; Zaščita preobremenitve se je aktivirala.</li> </ul>	<ul style="list-style-type: none"> <li>• Vklomite varovalko.</li> <li>• Izklomite sesalec ter počakajte približno 5 minut, da se ohladi. Če se sesalec potem še vedno ne vklopi, poiščite servisno službo podjetja Makita.</li> </ul>
‡ Motor ne teče v avtomatskem obratovanju	> Električno orodje je poškodovano ali pa ni pravilno vstavljeno.	• Preverite funkcijo električnega orodja oz. vtič močno vtaknite.
‡ Zmanjšana moč sesanja	<ul style="list-style-type: none"> <li>&gt; Naprava za uravnavanje moči sesanja je nastavljena na prenizko moč sesanja.</li> <li>&gt; Sesalna cev/šoba je zamašena.</li> </ul>	<ul style="list-style-type: none"> <li>• Moč sesanja nastavite v skladu s poglavjem „Uravnavanje moči sesanja“.</li> <li>• Očistite sesalno cev/šobo.</li> </ul>

Motnja	Vzrok	Odpravljanje motenj
	<ul style="list-style-type: none"> <li>&gt; Tesnilo med posodo in zgornjim delom sesalnika je pokvarjena ali manjka</li> <li>&gt; Filtrska vrečka polna.</li> <li>&gt; Filtrski element je umazan.</li> </ul>	<ul style="list-style-type: none"> <li>• Menjava tesnila.</li> <li>• glej odstavek „menjava filtrske vrečke“.</li> <li>• Glej poglavje „Očiščenje filtrskega elementa“ oz. „Zamenjava filtrskega elementa“.</li> </ul>
‡ Pri mokrem sesanju ni moči sesanja	> Posoda za umazanijo je polna.	• Izklopite napravo. Izpraznite posodo za umazanijo.
‡ Nihanja v napetosti	> Previsoka impedanca oskrbe z napetostjo.	<ul style="list-style-type: none"> <li>• Pomocou vhodného predlžovacieho kábla (pozri časť "Technické údaje").</li> <li>• Napravo priključite na drugo vtičnico, ki leži bližje varnostni omarici. Ne pričakujejo se napetostna nihanja nad 7 %, če impedanca na napajalni točki znaša <math>\leq 0.15 \Omega</math>.</li> </ul>

Len pre európske krajiny

#### Vyhlasenie o zhode ES

Makita prehlasuje, že nasledujúce stroj (y):

Popis stroja: Vysávač suchých a tekutých látok

Model č/Typ: VC3012L

V súlade s nasledujúcimi Európskymi smernicami:

2006/42/ES, 2014/30/EÚ, 2011/65/EÚ

Sú vyrábané v súlade s nasledujúcimi štandardnými alebo normatívnymi dokumentmi:

EN 60335-1: 2012 + A11:2014, EN 60335-2-69:2012

Súbor technickej dokumentácie v súlade s 2006/42/ES je k dispozícii od:

Makita Europe N.V., Jan-Baptist Vinkstraat 2, 3070 Kortenberg, Belgium



06.06.2016

Yasushi Fukaya

Director

Makita Europe N.V., Jan-Baptist Vinkstraat 2, 3070 Kortenberg, Belgium



## Technické údaje

Makita VC3012L						
		EU/RU	AU	CH	GB 230 V	CDN
Napätie	V	230	240	230		120
Frekvencia siete	Hz	50				60
Príkion / Menovitý prúd	W / A	1200				840 / 7
Menovitý príkon pre zásuvku na prístroj	W	2400	1200	1100	1750	600
Príko	W	3600	2400	2300	2950	1440
Istenie siete	A	16	10		13	15
Objemový prietok vzduchu	m <sup>3</sup> /h (cfm)	222 (130)				192 (113)
Podtlak	mbar / hPa (inH <sub>2</sub> O)	250 / 250 (100)				230 / 230 (92)
Hladina akustického tlaku v odstupe 1 m, ISO 3744	dB(A)	62 ±2				
Prevádzkový hluk	dB(A)	59 ±2				
Hodnota vibrácií v ruke/ramene	m/s <sup>2</sup>	<2,5				
Elektrická prípojka: Dĺžka	m	7,5				
Elektrická prípojka: Typ		H07RN-F 3G1,5 mm <sup>2</sup>				SJTW-A AWG14/3
Ochranná trieda		I				
Druh ochrany		IPX4				
Stupeň odrušenia		EN 55014-1				
Trieda prachu		L				
Objem zásobníka	l (UKgal / USgal)	30 (6,6 / 8,9)				
Šírka	mm (in)	380 (15,2)				
Hĺbka	mm (in)	485 (19,1)				
Výška	mm (in)	595 (19,7)				
Hmotnosť vr. príslušenstvo (net, najbežnejšie aplikácie)	kg (lb)	10 (22)				

**Důležité bezpečnostní pokyny**

Než uvedete tento vysavač do provozu, přečtěte si bezpodmínečně tento provozní návod a uložte si jej tak, abyste jej měli kdykoli po ruce.

**Účel použití a stanovený způsob použití**

Provoz stroje podléhá platným národním předpisům. Vedle provozního návodu a závazných předpisů bezpečnosti práce platných v zemi použití je nutno respektovat také uznávaná odborně-technické zásady bezpečné a odborně správné práce.

**VAROVÁNÍ – Spotřebič**

- smě obsluhovat iba osoby, které boli oboznámené s jeho obsluhou a jeho obsluha ím bola výslovné prikázaná
- prevádzkovať iba pod dohľadom

Toto zařízení není určeno pro použití osobami (včetně dětí) s omezenými fyzickými, smyslovými nebo mentálními schopnostmi, nebo osobami, které nemají dostatečné zkušenosti a znalosti.

Děti musí být pod dohledem, aby si se zařízením nehrály.

Přístroje popsané v tomto návodu k obsluze jsou určeny:

- k vysávání prachu a kapalin
- k odsávání u ručně vedených strojů
- pro komerční použití, např. v hotelových zařízeních, školách, nemocnicích, továrnách, obchodech, kancelářích a pronajímaných prostorách.
- k odlučování prachových substancí s expozičními limity vyššími než 1 mg/m<sup>3</sup> (třída filtrace prachu L) K tomuto je nutno dodržovat platná národní ustanovení.



**VAROVÁNÍ – Vysávat se nesmějí tyto materiály:**

- horké materiály (doutnající cigarety, horký popel atd.)
- hořlavé, výbušné, agresivní kapaliny (např. benzín, ředidla, kyseliny, louhy atd.)
- hořlavé, výbušné prachy (např. hořčíkový prach atd.)

**UPOZORNĚNÍ – Zařízení musí**

- být používán pouze v interiéru, a ne venku
- být chráněny před UV zářením

**A Před uvedením do provozu**

Personál, který bude provádět obsluhu přístroje, je nutno před zahájením práce informovat o:

- manipulaci s přístrojem
- o nebezpečích spojených s vysávaným materiálem
- bezpečném způsobu odstranění a likvidace vysátého materiálu

Jestliže se odpadní vzduch z přístroje vrací zpět do místnosti, je nutno, aby byla při vysávání prachu v takové místnosti zajištěna dostatečná výměna vzduchu (k tomuto je nutno dodržovat platná národní ustanovení).

Používejte přístroj pouze v případě, že je v nepoškozeném stavu. Nikdy nevysávejte s poškozeným filtračním článkem.

Přesvědčte se, zda napětí uvedené na typovém štítku souhlasí s napětím v místní síti. Doporučujeme přístroj zapojovat přes automatický ochranný spínač.

Pravidelně kontrolujte, zda síťová přípojka není poškozená, např. nevykazuje trhlinky či známky stárnutí. Jestliže je síťová přípojka poškozená, je nutno, aby byla před dalším použitím přístroje

provedena její výměna servisem firmy Makita nebo odborným elektrikářem tak, aby bylo eliminováno nebezpečí ohrožení. Používejte pouze typ napájecího kabelu je uvedeno v návodu k obsluze.

Za účelem prodloužení vedení je dovoleno použít pouze takové vedení, jehož provedení bude odpovídat specifikaci výrobce anebo kvalitnější vedení.

Při použití prodlužovacího kabelu dodržujte hodnoty minimálního průřezu:

délka kabelu	průřez	
	< 16 A	< 25 A
až 20 m	1,5 mm <sup>2</sup>	2,5 mm <sup>2</sup>
20 až 50 m	2,5 mm <sup>2</sup>	4,0 mm <sup>2</sup>

## B Obsluha

Poloha spínače	Funkce
I	Zapnutí
0	Vypnutí
AUTO	Auto-On/Off

## C Vysávání kapalin

Před kapalinou jsou sebrány, vždy vyjměte filtrační sáček.

UPOZORNĚNÍ – Zkontrolujte, zda funguje správně plavat.

VAROVÁNÍ – Začne-li se tvořit pěna nebo z vysavače vycházejí kapalina, ihned přerušete práci a vyprázdněte zásobník nečistot.

## D Očištění filtračního článku

Pokud dojde k poklesu sacího výkonu:

1. Zapnutí vysavače
2. Otvor hubice nebo sací hadice uzavřete dlaní ruky.
3. Stiskněte prachový filtr působící knoflík nejméně třikrát po dobu 2 sekund. Takto generovaným proudem vzduchu dojde k očištění lamel filtračního článku od ucpávacího prachu.
4. Sací výkon je příliš nízký po čištění filtru: filtr vyměnit.

## E Připojení elektrického spotřebiče

POZOR! Je nutno dodržovat provozní návody přístrojů zapojených do přístrojové zásuvky a zde obsažené bezpečnostní pokyny.

Zásuvka na přístroj se smí používat pouze pro účely uvedené v tomto provozním návodu.

Před zapojením dalšího přístroje do přístrojové zásuvky:

1. Vypnout vysavač.
2. Vypnout připojovaný přístroj

## F + G Údržba, čištění a opravy

Provádějte pouze takové údržbářské práce, které jsou popsány v tomto provozním návodu. Před zahájením čištění a údržby přístroje je zásadně nutno vytáhnout síťovou zástrčku ze zásuvky. Nikdy neostříkávejte horní díl vysavače vodou: nebezpečí úrazu, nebezpečí zkratu.

Použitím jiných než originálních náhradních dílů a příslušenství může dojít ke snížení bezpečnosti přístroje. Používejte pouze náhradní díly a příslušenství od firmy Makita.

Při údržbě a čištění je s přístrojem nutno zacházet tak, aby personál provádějící údržbu ani další osoby nebyl vystaven žádnému nebezpečí.

V prostoru provádění údržby:

- používejte nucené odvětrávání přes filtr
- noste ochranný oděv

- při čištění prostoru provádění údržby postupujte tak, aby se do okolí nedostaly žádné nebezpečné látky

Při provádění prací v rámci údržby a čištění je nutno všechny znečištěné díly, které se nepodařílo uspokojivě očistit

- zabalit do nepropustných vaků
- zlikvidovat v souladu s platnými předpisy pro likvidaci

Minimálně jednou ročně je nutno provést zkoušku týkající se produkce prachu, buď servisem firmy Makita nebo příslušně kvalifikovanou jinou osobou, která obsahuje např. kontrolu poškození filtru, vzduchotěsnosti přístroje a funkce kontrolních mechanismů.

### Likvidace filtračních prvků, filtrační sáčky a tašky pro likvidaci

Zlikvidujte filtračních prvků, filtrační sáčky a tašky pro likvidaci v souladu s národními předpisy.


### Peprava

Před přepravou je nutno uzavřít všechny blokovací a uzavírací prvky zásobníku na nečistoty. Pokud je v zásobníku na nečistoty obsažena kapalina, spotřebič nenakládejte. Spotřebič nezvedejte s pomocí jeřábového háku.

### Skladování

UPOZORNĚNÍ – Přístroj skladujte v suchu a chraňte před mrazem.

### Odevzdání spotřebiče k recyklaci

 Podle ustanovení směrnice 2012/19/EU o odpadech z elektrických a elektronických zařízení se použité elektrické spotřebiče musí sbírat odděleně a předat k ekologické recyklaci. S případnými dotazy se, prosím, obraťte na své obecní zastupitelství nebo na nejbližšího prodejce.

### Záruka

Pro záruku a ručení platí naše všeobecné obchodní podmínky. Změny v důsledku technické inovace vyhrazeny.

### Náhradní díly a příslušenství

Označení	Objednací č.
Filtrační článek	P-70219
Vatované vaky s filtrem	P-84078
Odpadní sáčky	P-70297

Rozložený názory a seznamy náhradních dílů jsou k dispozici na naší homepage: [www.makita.com](http://www.makita.com)

### Odstraňování poruch

Porucha	Příčina	Odstranění
‡ Motor neběží	<ul style="list-style-type: none"> <li>&gt; Vypadla pojistka zásuvky</li> <li>&gt; Zareagovala ochrana proti přetížení</li> </ul>	<ul style="list-style-type: none"> <li>• Zapněte pojistku</li> <li>• Vypněte vysavač, nechte po dobu cca 5 minut vychladnout. Není-li vysavač možné ani pak znovu zapnout, vyhledejte zákaznický servis firmy Makita</li> </ul>
‡ Motor neběží v automatickém režimu	> Elektrický přístroj je vadný nebo není správně připojený	• Zkontrolujte funkčnost přístroje, příp. pevně zatlačte zástrčku do zásuvky
‡ Snížený sací výkon	> Na regulátoru sací síly je nastavený příliš malý sací výkon	• Sací sílu nastavte podle odstavce "Regulace sací síly"

Porucha	Příčina	Odstranění
	<ul style="list-style-type: none"> <li>&gt; Sací hadice/hubice je ucpaná</li> <li>&gt; Chybějící nebo poškození těsnění mezi nádobou a vrchním dílem vysavače</li> <li>&gt; Filtrační sáček je plný</li> <li>&gt; Filtrační článek je znečištěný</li> </ul>	<ul style="list-style-type: none"> <li>• Vyčistěte sací hadici/hubici</li> <li>• Vyměňte resp. vsadte těsnění</li> <li>• Viz odstavec "Výměna filtračního sáčku"</li> <li>• Viz odstavec "Očištění filtračního článku" resp. "Výměna filtračního článku"</li> </ul>
‡ Žádný sací výkon při mokrému vysávání	> Nádobka je plná (plovák uzavírá sací otvor)	• Vypněte přístroj. Vyprázdněte zásobník
‡ Kolísání napětí	> Příliš vysoká impedance přívodu napětí	<ul style="list-style-type: none"> <li>• S použitím vhodného prodlužovacího kabelu (viz oddíl „Technické údaje“)</li> <li>• Zapojte přístroj do jiné zásuvky, která bude blíže k pojistkové skříňce. Jestliže impedance v předávacím bodě je <math>\leq 0,15 \Omega</math>, není nutno očekávat, že napětí bude kolísat o více než 7%</li> </ul>

Pro evropské země pouze

### ES prohlášení o shodě

Makita prohlašuje, že tyto stroje(y):

Označení tohoto stroje(y):

Vlhké a suché vysavač

Model č./typ:

VC3012L

vyhovuje následujícím evropským směrnic:

2006/42/ES, 2014/30/EU, 2011/65/EU

Jsou vyráběny v souladu s následujícími normami či standardy:

EN 60335-1: 2012 + A11:2014, EN 60335-2-69:2012

Technická dokumentace podle 2006/42/ES jsou k dispozici od:

Makita Europe N.V., Jan-Baptist Vinkstraat 2, 3070 Kortenberg, Belgium



06.06.2016

Yasushi Fukaya

Director

Makita Europe N.V., Jan-Baptist Vinkstraat 2, 3070 Kortenberg, Belgium

## Technické údaje

Makita VC3012L						
		EU/RU	AU	CH	GB 230 V	CDN
Síťové napětí	V	230	240	230		120
Síťový kmitočet	Hz	50				60
Příkon / Jmenovitý proud	W / A	1200				840 / 7
Přípojná hodnota pro zásuvku přístroje	W	2400	1200	1100	1750	600
Příkon	W	3600	2400	2300	2950	1440
Síťová pojistka	A	16	10		13	15
Objemový proud vzduchu	m <sup>3</sup> /h (cfm)	222 (130)				192 (113)
Podtlak	mbar / hPa (inH <sub>2</sub> O)	250 / 250 (100)				230 / 230 (92)
Hladina akustického tlaku na měrnou plochu ve vzdálenosti 1 m, ISO 3744	dB(A)	62 ±2				
Provozní hluk	dB(A)	59 ±2				
Vibrace ruky a paže	m/s <sup>2</sup>	<2,5				
Síťové připojovací vedení: Délka	m	7,5				
Síťové připojovací vedení: Typ		H07RN-F 3G1,5 mm <sup>2</sup>				SJTW-A AWG14/3
Třída ochrany		I				
Druh ochrany		IPX4				
Stupeň odrušení radiových vln		EN 55014-1				
Třída filtrace prachu		L				
Objem zásobníku	l (UKgal / USgal)	30 (6,6 / 8,9)				
Šířka	mm (in)	380 (15,2)				
Hloubka	mm (in)	485 (19,1)				
Výška	mm (in)	595 (19,7)				
Hmotnost vč. příslušenství (net, nejběžnější aplikace)	kg (lb)	10 (22)				

## Ważne wskazówki bezpieczeństwa



Przed rozpoczęciem pracy z odkurzaczem należy bezwzględnie zapoznać się z instrukcją obsługi oraz przechowywać ją w łatwo dostępnym miejscu.

### Przeznaczenie i stosowanie zgodne z przeznaczeniem

Użytkowanie urządzenia podlega ogólnym przepisom obowiązującym w danym kraju. Obok instrukcji obsługi i obowiązujących w kraju użytkownika przepisów zapobiegania wypadkom należy przestrzegać również uznanych technicznych zasad bezpieczeństwa dotyczących bezpiecznego i prawidłowego sposobu wykonywania pracy.

#### OSTRZEŻENIE – Urządzenie

- mogą obsługiwać wyłącznie osoby, które zostały przeszkolone w jego obsłudze i którym zlecono wyraźnie wykonywanie tej pracy
- może być użytkowane tylko pod nadzorem

To urządzenie nie może być obsługiwane przez osoby (również dzieci) z ograniczonymi możliwościami fizycznymi, sensorycznymi lub psychicznymi, przez osoby bez doświadczenia lub wiedzy.

Dzieci należy pilnować, aby nie używały urządzenia do zabawy.

Urządzenia opisane w niniejszej instrukcji obsługi są przeznaczone:

- do zasysania pyłów i cieczy
- do odsysania na maszynach obsługiwanych ręcznie
- do profesjonalnego zastosowania, np. w hotelach, szkołach, szpitalach, fabrykach, sklepach, biurach i wypożyczalniach
- do separacji pyłu o dopuszczalnej wartości czasu oddziaływania powyżej 1 mg/m<sup>3</sup> (klasa pyłu L). W tym wypadku należy przestrzegać obowiązujących w danym kraju przepisów.



OSTRZEŻENIE – Odkurzacz nie jest przeznaczony do zbierania:

- gorących materiałów (żarzące się niedopałki, gorący popiół itp.)
- palnych, wybuchowych, agresywnych cieczy (np. benzyna, rozpuszczalniki, kwasy, ługi itp.)
- palnych, wybuchowych pyłów (np. pył magnezowy itp.)

PRZESTROGA – Urządzenie musi

- być stosowane tylko w pomieszczeniach i na zewnątrz nie
- być chronione przed promieniowaniem UV

### **A** Przed uruchomieniem

Personel obsługujący urządzenie musi przed rozpoczęciem pracy zostać poinformowany na temat

- obsługi urządzenia
- zagrożeń związanych z odkurzaniem materiałami
- bezpiecznego usuwania odkurzonego materiału

W przypadku zastosowania odkurzacza do usuwania pyłu, kiedy powietrze wylotowe odkurzacza kierowane jest do pomieszczenia, należy zapewnić odpowiednią szybkość wymiany powietrza w pomieszczeniu (w tym wypadku należy przestrzegać obowiązujących w danym kraju przepisów).

Urządzenie należy używać tylko, jeśli jest w nienaruszonym stanie. Nigdy nie uruchamiać odkurzacza z uszkodzonym wkładem filtracyjnym.

Upewnić się, że napięcie podane na tabliczce znamionowej odpowiada napięciu sieci w miejscu użytkowania. Zaleca się podłączenie urządzenia do obwodu z wyłącznikiem ochronnym różnicowo-prądowym.

Przewód zasilający należy regularnie kontrolować na obecność uszkodzeń, np. pęknięć lub oznak starzenia. W przypadku uszkodzenia przewodu zasilającego, należy go wymienić przed dalszym użytkowaniem urządzenia w serwisie firmy Makita lub przez uprawnionego elektryka, aby zapobiec zagrożeniom. Należy używać wyłącznie kabla zasilania określonych w instrukcji obsługi.

Jako przedłużacz stosować tylko przewód podany przez producenta lub o jeszcze lepszych parametrach.

Stosując przedłużacz należy przestrzegać, aby miał on właściwy, minimalny przekrój:

Długość przewodu	Przekrój	
	< 16 A	< 25 A
do 20 m	1,5 mm <sup>2</sup>	2,5 mm <sup>2</sup>
20 do 50 m	2,5 mm <sup>2</sup>	4,0 mm <sup>2</sup>

## B Obsługa

Ustawienie włącznika	Działanie
I	Włączanie
0	Wyłączanie
AUTO	Auto-On/Off

## C Odsysanie cieczy

Przed cieczy są zabierane, zawsze wyjąć worek.

PRZESTROGA – Sprawdź, czy pływak działa poprawnie.

OSTRZEŻENIE – W przypadku tworzenia się piany lub wyciekania płynu natychmiast zakończyć pracę i opróżnić zbiornik.

## D Oczyszczanie wkładu filtracyjnego

W razie spadku mocy ssania:

1. Włączanie odkurzacza.
2. Zasłonić dłonią otwór ssawki i węża ssącego.
3. Naciśnij przycisk Filtr przeciwpyłowy działające pokrętko co najmniej trzy razy przez 2 sekundy. Powstający w ten sposób prąd powietrza oczyszcza płytki wkładu filtracyjnego z nagromadzonego pyłu.
4. Jeśli siła ssania jest zbyt niska po czyszczeniu filtra: Wymienić filtr.

## E Podłączanie elektronarzędzia

UWAGA! Należy przestrzegać instrukcji obsługi i zawartych w niej wskazówek bezpieczeństwa dla urządzeń podłączonych do gniazda wtykowego na odkurzaczu.

Gniazdo wtykowe na urządzeniu wykorzystywać tylko dla celów określonych w instrukcji obsługi.

Przed podłączeniem dodatkowego urządzenia do gniazda wtykowego na odkurzaczu:

1. Wyłączyć odkurzacza
2. Wyłączyć podłączane urządzenie

## F + G Konserwacja, czyszczenie i naprawa

Wykonywać tylko te prace konserwacyjne, które opisane są w instrukcji obsługi. Przed przystąpieniem do czyszczenia lub konserwacji urządzenia należy wyjąć wtyczkę z gniazdka sieciowego. Nie wolno spryskiwać wodą pokrywy odkurzacza: Niebezpieczeństwo porażenia prądem, niebezpieczeństwo zwarcia.

Stosowanie nieoryginalnych części zamiennych lub osprzętu może wpłynąć ujemnie na bezpieczeństwo eksploatacji urządzenia. Stosować tylko części zamienne i osprzęt firmy Makita.

Do czasu konserwacji i czyszczenia urządzenia należy się z nim obchodzić w taki sposób, aby nie było ono źródłem zagrożenia dla personelu wykonującego konserwację lub innych osób.



W pomieszczeniu do wykonywania czynności konserwacyjnych

- stosować wymuszoną wentylację z filtrowaniem powietrza
- nosić odzież ochronną
- pomieszczenie do konserwacji oczyścić w taki sposób, aby do otoczenia nie przedostały się żadne niebezpieczne substancje

Wszystkie zanieczyszczone części, które podczas prac konserwacyjnych i naprawczych nie mogły zostać oczyszczone w zadowalającym stopniu należy

- zapakować w szczelnych workach
- zutylizować zgodnie z obowiązującymi przepisami

Co najmniej raz w roku przedstawiciel serwisu firmy Makita lub osoba przeszkolona w tym zakresie powinna przeprowadzić kontrolę techniczną usuwania pyłu, np. sprawdzić filtr na obecność uszkodzeń, sprawdzić szczelność powietrzną urządzenia i funkcjonowanie podzespołów kontrolnych.

### Usuwanie wkład filtracyjny, worki filtracyjne i worki utylizacyjny

Odrzucić wkład filtracyjny, worki filtracyjne i worki utylizacyjny zgodnie z przepisami krajowymi.


### Transport

Przed transportem urządzenia należy zamknąć wszystkie blokady i zaryglowania zbiornika zanieczyszczeń. Nie wolno przechylać urządzenia, jeżeli w zbiorniku zanieczyszczeń znajduje się ciecz. Zabrania się podnoszenia urządzenia na haku dźwigowym.

### Składowanie

PRZESTROGA – Przechowywać urządzenie w suchym i zabezpieczonym przed mrozem miejscu.

### Wykorzystanie zużytego urządzenia jako surowca wtórnego

 Zgodnie z Europejską Dyrektywą 2012/19/UE o przeznaczonych na złomowanie urządzeniach elektrycznych i sprzęcie elektronicznym, zużyte urządzenia elektryczne należy zbierać osobno i oddać do punktu zbiórki surowców wtórnych. Pytania dotyczące utylizacji urządzenia prosimy kierować do urzędu gminy lub do najbliższego punktu sprzedaży.

### Gwarancja

Odnosnie gwarancji i rękojmi obowiązują nasze ogólne warunki handlowe. Producent zastrzega sobie zmiany wynikające z postępu technicznego.

### Części zamienne i osprzęt

Nazwa	Nr artykułu
Wkład filtracyjny	P-70219
Worki filtracyjne z flizeliny	P-84078
Worek utylizacyjny	P-70297

Rozbitych widoków i części wykazy są dostępne na naszej stronie internetowej: [www.makita.com](http://www.makita.com)

### Usuwanie usterek

Usterka	Przyczyna	Usuwanie
⊕ Silnik nie pracuje	<ul style="list-style-type: none"> <li>&gt; Zadziałał bezpiecznik w obwodzie gniazdka sieciowego</li> <li>&gt; Zadziałało zabezpieczenie przeciążeniowe</li> </ul>	<ul style="list-style-type: none"> <li>• Włączyć bezpiecznik instalacyjny</li> <li>• Wyłączyć odkurzacza, pozostawić ok. 5 minut do ostygnięcia. Jeśli odkurzacza nie daje się ponownie uruchomić, skontaktować się z serwisem firmy Makita</li> </ul>

Usterka	Przyczyna	Usuwanie
‡ Silnik nie pracuje w trybie automatycznym	> Elektronarzędzie jest uszkodzone lub nieprawidłowo podłączone	• Sprawdzić działanie elektronarzędzia, wzgl. mocno podłączyć wtyczkę do gniazdka
‡ Zmniejszona moc ssania	> Regulator siły ssania ustawiony na zbyt niską moc ssania  > Zapchany wąż ssący lub ssawka  > Uszkodzona uszczelka między zbiornikiem a pokrywą odkurzacza albo jej brak  > Przepelniony workowy filtr  > Wkład filtracyjny jest zabrudzony	• Ustawić siłę ssania zgodnie z rozdziałem „Regulacja siły ssania”  • Oczyszczyć wąż ssący/ssawkę  • Wymienić uszczelkę  • Patrz “Wymiana workowego filtra bezpieczeństwa”  • Patrz rozdział „Oczyszczanie wkładu filtracyjnego”, wzgl. „Wymiana wkładu filtracyjnego”
‡ Brak ssania podczas odsysania cieczy	> Pełny zbiornik (pływak zamyka otwór ssący)	• Wyłączyć urządzenie. Opróżnić zbiornik
‡ Skoki napięcia	> Za wysoka impedancja napięcia zasilającego	• Urządzenie podłączyć do innego, znajdującego się bliżej skrzynki bezpiecznikowej gniazdka sieciowego.  • Skoki napięcia powyżej 7 % nie wystąpią, jeżeli impedancja w punkcie przesyłowym będzie wynosić $\leq 0,15 \Omega$

Tylko dla krajów europejskich

#### Deklaracja zgodności WE

Makita oświadcza, że do kolejnej maszyny(-ów):

Nazwa maszyny: Odkurzacz do cieczy i pyłów

Model Nr./Typ: VC3012L

Zgodne z następującymi dyrektywami europejskimi:

2006/42/WE, 2014/30/UE, 2011/65/UE

Są one produkowane zgodnie z normami lub w standardowych dokumentów:

EN 60335-1: 2012 + A11:2014, EN 60335-2-69:2012

Dokumentacji Technicznej zgodnie z 2006/42/WE jest dostępne od:

Makita Europe N.V., Jan-Baptist Vinkstraat 2, 3070 Kortenberg, Belgium



06.06.2016

Yasushi Fukaya

Director

Makita Europe N.V., Jan-Baptist Vinkstraat 2, 3070 Kortenberg, Belgium

## Dane techniczne

Makita VC3012L						
		EU/RU	AU	CH	GB 230 V	CDN
Napięcie sieciowe	V	230	240	230		120
Częstotliwość sieci	Hz	50				60
Moc pobierana / Prąd znamionowy	W / A	1200				840 / 7
Moc odbioru dla gniazda wtykowego urządzenia	W	2400	1200	1100	1750	600
Moc pobierana	W	3600	2400	2300	2950	1440
Bezpiecznik sieciowy	A	16	10		13	15
Natężenie przepływu powietrza	m <sup>3</sup> /h (cfm)	222 (130)				192 (113)
Podciśnienie	mbar / hPa (inH <sub>2</sub> O)	250 / 250 (100)				230 / 230 (92)
Poziom hałasu na powierzchni pomiaru z odległości 1 m, ISO 3744	dB(A)	62 ±2				
Hałas podczas pracy	dB(A)	59 ±2				
Wibracje przekazywane na końcówkę górne	m/s <sup>2</sup>	<2,5				
Przewód zasilający: Długość	m	7,5				
Przewód zasilający: Typ		H07RN-F 3G1,5 mm <sup>2</sup>				SJTW-A AWG14/3
Klasa ochrony		I				
Rodzaj ochrony		IPX4				
Stopień odklócania		EN 55014-1				
Klasa pyłu		L				
Pojemność zbiornika	l (UKgal / USgal)	30 (6,6 / 8,9)				
Szerokość	mm (in)	380 (15,2)				
Głębokość	mm (in)	485 (19,1)				
Wysokość	mm (in)	595 (19,7)				
Waga. akcesoria (netto, najczęściej aplikacji)	kg (lb)	10 (22)				

**Fontos biztonsági utasítások**

Mielőtt a készüléket üzembe helyezi, feltétlenül olvassa át a kezelési utasítást, és őrizze meg elérhető közelben.

**A felhasználás célja és rendeltetésszerű használata**

A berendezés üzemeltetése a mindenkor nemzeti előírásoknak megfelelően kell történnjen. A használati utasítás és az alkalmazó országában érvényes kötelező baleset-megelőzési előírások mellett, a biztonságos és szakszerű munkavégzésre vonatkozó szaktechnikailag is elismert szabályokat is figyelembe kell venni.

**FIGYELMEZTETÉS – A készüléket**

- csak olyan személyek használhatják, akiket a kezelésére betanítottak és akiket a kezeléssel kifejezetten megbíztak
- csak felügyelet mellett üzemeltethető

A készüléket nem használhatják olyan személyek (beleértve a gyermekeket), akik fizikai, érzékszervi vagy mentális adottságaiknál fogva, illetve kellő ismeretek és tapasztalat.

A gyermekeket nem szabad felügyelet nélkül hagyni, nehogy játsszanak a készülékkel.

Az üzemeltetési utasításban leírt készülékek alkalmazhatók

- porszívók rendeltetésszerű alkalmazás esetén porok és folyadékok felszívására alkalmasak
- kézi irányítású gépek porszívására
- ipari célokra, pl. szállodákban, iskolákban, kórházakban, gyárakban, üzletekben, irodákban és bérelt üzletekben
- 1 mg/m<sup>3</sup>-nél magasabb expozíciós határértékű por elkülönítésére (L por-osztály). Ehhez vegye figyelembe az érvényes nemzeti előírásokat.



**FIGYELMEZTETÉS – A berendezéssel az alábbi anyagokat nem szabad szívni**

- forró anyagok (izzó cigaretta, forró hamu stb.)
- éghető, robbanékony, agresszív folyadékok (pl. benzin, oldószer, savak, lúgok stb.)
- éghető, robbanékony porok (pl. magnéziumpor stb.)

**VIGYÁZAT – A készülék**

- csak beltéri használatra, és nem a szabadban
- védeni kell az UV sugárzás ellen

**A Az üzembe helyezés előtt**

A készüléket kiszolgáló személyzetet munkavégzés előtt tájékoztatni kell

- a készülék kezeléséről
- a felszívandó anyagból származó veszélyekről
- a felszívott anyag biztonságos eltávolításáról

Pormentesítéskor a helyiség légcsereszámának elegendően nagyoknak kell lennie, ha a készülékből távozó levegő a helyiségbe áramlik vissza (ehhez vegye figyelembe az érvényes nemzeti előírásokat).

Csak használja a készüléket, ha az ép állapotban van. Sohase szívjon sérült szűrőelemmel.

Győződjön meg róla, hogy a típus táblán megadott feszültség a helyi hálózati feszültséggel megegyezik. Ajánlatos a készüléket hibaáram-védőkapcsolóra csatlakoztatni.

A hálózati csatlakozóvezetékét rendszeresen ellenőrizni kell, hogy nem sérült-e meg, pl. nem szakadt-e, vagy hogy nem öregedett-e el. Ha a hálózati csatlakozókábel sérült, akkor azt a további használat előtt cseréltesse ki az Makita-szervizben vagy szakemberrel, hogy a veszélyeztetés elkerülhető legyen. Sohase szívjon sérült szűrőelemmel. Csak a típusú tápkábel meghatározott kezelési utasítás.

Hosszabbító vezetékékként csakis a gyártó által megadott, vagy annál jobb kivitelezésű vezetéket használjon. Hosszabbító vezeték alkalmazása esetén ügyeljen annak minimális keresztmetszetére:

Kábelhossz	Keresztmetszet	
	< 16 A	< 25 A
20 m-ig	1,5 mm <sup>2</sup>	2,5 mm <sup>2</sup>
20-tól 50 m-ig	2,5 mm <sup>2</sup>	4,0 mm <sup>2</sup>

### B Kezelés

Kapcsolóállás	Működés
I	Be
0	Ki
AUTO	Auto-On/Off

### C Folyadékok szívása

Porszívózás előtt folyadékok, mindig távolítsa el a szűrőt zsákok.

VIGYÁZAT – Ellenőrizze a működését úszó.

FIGYELMEZTETÉS – Habképződés vagy folyadékszivárgás esetén a munkát azonnal abba kell hagyni és a piszkotartályt ki kell üríteni.

### D A szűrőelem megtisztítása

Ha csökken a szívóteljesítmény:

1. A szívóberendezés bekapcsolása
2. Zárja le kézzel a fúvó- vagy szívónyílást.
3. Nyomja meg a porszívó működési knob legalább háromszor 2 másodpercig. A szűrőelem lamelláit az ekkor keletkező légáram a rájuk rakódott portól megtisztítja.
4. Ha a szívás ereje túl alacsony szűrő tisztítás után: cserélje ki a szűrő.

### E Az elektromos készülék csatlakoztatása

FIGYELEM! A készülék csatlakozóaljzatára csatlakoztatott készülékeknel ügyeljen azok kezelési utasítására és az abban található biztonsági utasításokra.

A készüléken levő dugaszolóaljzatot csak a kezelési utasításban meghatározott célokra alkalmazza.

A készüléknek a készülék dugaszolóaljzatába történő bedugása előtt:

1. Kapcsolja le a szívóberendezést
2. Kapcsolja le a csatlakoztatandó készüléket

### F + G Ápolás, tisztítás és karbantartás

Csak olyan karbantartási munkát végezzen el, amely a kezelési utasításban le van írva. A készülék tisztítása és javítása előtt a hálózati dugaszt mindenkor ki kell húzni! A szívóberendezés felső részét soha ne spriccelje le vízzel - ez veszélyezteti a személyeket és rövidzárlatot okoz.

A nem eredeti pótalkatrészek és tartozékok használata befolyásolja a készülék biztonságát. Csakis a Makita pótalkatrészeket és tartozékokat használja.

Karbantartáskor és tisztításkor úgy kell a készüléket kezelni, hogy az sem a kezelőszemélyzetre, sem másokra ne jelentsen veszélyt.

A karbantartás helyén

- szűrt kényszerszellőztetést kell alkalmazni
- védőruházatot kell viselni
- a karbantartás helyét úgy kell tisztítani, hogy semmilyen veszélyes anyag ne juthasson a környezetbe

A karbantartási és javítási munkálatok folyamán az összes olyan alkatrészt, amelyet nem lehetett kielégítően megtisztítani

- légmentesen záró tasakokba kell csomagolni
- az eltávolításukra vonatkozó hatályos előírások szerint kell ártalmatlanítani

Legalább évente az Makita-szervizben vagy egy erre kiképzett személlyel el kell végeztetni a portechnikai ellenőrzést, például a szűrők károsodását, a készülék légtömörségét, a kontrollberendezések működését kell vizsgálni.

### Eltávolítása szűrő elemek, szűrő zsákok és ártalmatlanításra szolgáló zsák

Dobja ki a szűrő elemek, szűrő zsákok és ártalmatlanításra szolgáló zsák nemzeti szabályozással összhangban.


### Szállítás

Szállítás előtt a szennytartály minden reteszelését zárja le. Ne billentse meg a készüléket, ha a szennytartályban folyadék van. Ne emelje a készüléket daru kampójával.

### Tárolás

VIGYÁZAT – A készüléket szárazon és fagymentesen tárolja.

### A k készülék újrahasonosítása

 A 2012/19/EU, a használt elektromos és elektronikus készülékekre vonatkozó európai irányelvek szerint az elhasznált elektromos készülékeket szelektíven kell gyűjteni, és környezetkímélő újrahasonosításra kell továbbadni. Amennyiben kérdések merülnek fel, forduljon a területi igazgató-ságunkhoz vagy a legközelebbi szakkereskedőhöz.

### Garancia

A garanciára és szavatosságra az általános üzleti feltételeink vonatkoznak. Változtatások joga a műszaki újdonságok érdekében fenntartva!

### Pótalkatrészek és tartozékok

Megnevezés	Rendelési szám
Szűrőelem	P-70219
Fleece szűrőzsák	P-84078
Ártalmatlanításra szolgáló zsák	P-70297

Robbantott nézet és tartalék alkatrészek listája elérhető a honlapunkon: [www.makita.com](http://www.makita.com)

### Zavarok kiküszöbölése

Zavar	Ok	Kiküszöbölés
⊕ A motor nem forog	<ul style="list-style-type: none"> <li>&gt; A hálózati csatlakozó dugaszolóaljzat biztosítója kioldott</li> <li>&gt; A túlterhelés-védelem működésbe lépett</li> </ul>	<ul style="list-style-type: none"> <li>• Kapcsolja be a hálózati biztosítékot</li> <li>• Kapcsolja ki a szívóberendezést, kb. 5 percre hagyja lehűlni. Ha a szívóberendezés még ekkor sem kapcsolható be, keresse fel az Makita vevőszolgálatot</li> </ul>
⊕ A motor automatikus üzemmódban nem forog	> Az elektromos szerszám hibás, vagy nincs megfelelően csatlakoztatva	• Ellenőrizze az elektromos szerszám működését, ill. azt, hogy a dugasz megfelelően van-e bedugva

Zavar	Ok	Kiküszöbölés
‡ Csökkentett szívóteljesítmény	<ul style="list-style-type: none"> <li>&gt; A szívóerő-szabályozó túl alacsony teljesítményre van beállítva</li> <li>&gt; A szívócső / fúvóka eldugult</li> <li>&gt; A tartály és a porszívó felső része közötti tömítés sérült vagy hiányzik</li> <li>&gt; A szűrőzsák megtelt</li> <li>&gt; A szűrőelem elszennyeződött</li> </ul>	<ul style="list-style-type: none"> <li>• Állítsa be a szívóerőt a „Szívóerő-szabályozás” fejezetnek megfelelően</li> <li>• A szívócsövet / fúvókát tisztítsa meg</li> <li>• Cserélje ki a tömítést.</li> <li>• Lásd „A szűrőzsák cseréje” c. részt</li> <li>• Lásd: „A szűrőelem megtisztítása”, ill. „A szűrőelem cseréje”</li> </ul>
‡ Nincs szívóteljesítmény nedves szívás esetén	<ul style="list-style-type: none"> <li>&gt; A tartály megtelt (az úszó elzárja a szívónyílást)</li> </ul>	<ul style="list-style-type: none"> <li>• Kapcsolja ki a készüléket. Úrítse ki a tartályt</li> </ul>
‡ Feszültségingadozások	<ul style="list-style-type: none"> <li>&gt; A feszültségellátásnak túl magas az impedanciája</li> </ul>	<ul style="list-style-type: none"> <li>• Használjon egy megfelelő hosszabbítót (lásd a „Műszaki adatok” fejezetben).</li> <li>• Csatlakoztassa a készüléket egy másik csatlakozóaljzatra, ami a biztosítódoboz közelében található. Nem várható 7 % fölötti feszültségingadozás, amennyiben az impedancia az átadás pontján <math>\leq 0.15 \Omega</math></li> </ul>

Csak az európai országok

### EK-megfelelőségi nyilatkozat

Makita kijelenti, hogy a következő gép(ek):

Kijelölése gép(ek): Nedves és száraz porszívó

Modell szám./Típus: VC3012L

Megfelel a következő európai irányelveknek:

2006/42/EK, 2014/30/EU, 2011/65/EU

Ők gyártják szerint a következő szabványos vagy szabványosított dokumentumok:

EN 60335-1: 2012 + A11:2014, EN 60335-2-69:2012

A műszaki dokumentáció szerint a 2006/42/EK érhető el:

Makita Europe N.V., Jan-Baptist Vinkstraat 2, 3070 Kortenberg, Belgium



06.06.2016

Yasushi Fukaya

Director

Makita Europe N.V., Jan-Baptist Vinkstraat 2, 3070 Kortenberg, Belgium

## Tartozék

Makita VC3012L						
		EU/RU	AU	CH	GB 230 V	CDN
Hálózati feszültség	V	230	240	230		120
Hálózati frekvencia	Hz	50				60
Teljesítményfelvéte / Névleges áramerősség	W / A	1200				840 / 7
A készülék csatlakozóhüvelyének csatlakozási értéke	W	2400	1200	1100	1750	600
Teljesítményfelvéte	W	3600	2400	2300	2950	1440
Hálózati biztosíték	A	16	10		13	15
Levegő-térfogatáram	m <sup>3</sup> /h (cfm)	222 (130)				192 (113)
Vákuum	mbar / hPa (inH <sub>2</sub> O)	250 / 250 (100)				230 / 230 (92)
Mérőfelületi zajnyomásszint 1 m távolságra ISO 3744	dB(A)	62 ±2				
Munkazaj	dB(A)	59 ±2				
Kéz-kar vibráció	m/s <sup>2</sup>	<2,5				
Hálózati csatlakozó vezeték: Hossz	m	7,5				
Hálózati csatlakozó vezeték: Típus		H07RN-F 3G1,5 mm <sup>2</sup>				SJTW-A AWG14/3
Védettségi fok		I				
Védelmi fokozat		IPX4				
Rádiózavarás		EN 55014-1				
Por-osztály		L				
Tartály térfogata	l (UKgal / USgal)	30 (6,6 / 8,9)				
Szélesség	mm (in)	380 (15,2)				
Mélység	mm (in)	485 (19,1)				
Magasság	mm (in)	595 (19,7)				
Tömeg, tartozékokkal (nettó, leggyakoribb alkalmazás)	kg (lb)	10 (22)				



## Indicații importante de siguranță



Înainte de a pune în funcțiune aparatul citiți neapărat acest document și păstrați-l la îndemână.

### Scopul de utilizare al aparatului

Exploatarea aparatului este supusă dispozițiilor naționale în vigoare. În afară de instrucțiunile de funcționare și regulile obligatorii, în vigoare în țara unde se utilizează aparatul, pentru prevenirea accidentelor trebuie respectate și regulile tehnice de specialitate recunoscute pentru un lucru în siguranță și corespunzător.

#### AVERTISMENT – Aparatul

- are voie să fie utilizat numai de persoane, care sunt instruite în manipularea lui și care au fost însărcinate în mod expres cu deservirea lui
- are voie să fie exploatat numai sub supraveghere

Acest aparat nu este conceput pentru a fi utilizat de către persoane (inclusiv copii) cu capacități fizice, senzoriale și mentale reduse sau care sunt lipsite de experiență sau nu posedă cunoștințele necesare.

Supravegheați copiii pentru a vă asigura că aceștia nu se joacă cu aparatul.

Aparatele descrise în aceste instrucțiuni de funcționare sunt adecvate

- pentru aspirarea praf și lichide
  - pentru aspirarea de la mașinile-unelte manuale
  - pentru utilizarea profesională, de ex. în hoteluri, școli, spitale, fabrici, magazine, birouri și unități comerciale închiriate
  - pentru separarea de praf cu o valoare limită de expunere mai mare de 1 mg/m<sup>3</sup> (clasa de praf L)
- Aveți în vedere în această privință dispozițiile naționale valabile pentru dumneavoastră.



AVERTISMENT – Următoarele materiale nu au voie să fie aspirate:

- materiale fierbinți (țigări incandescente, cenușă fierbinte ș.a.m.d.)
- lichide inflamabile, explozive, agresive (de ex. benzină, solvenți, acizi, leșii ș.a.m.d.)
- pulberi inflamabile, explozive (de ex. pulbere de magneziu ș.a.m.d.)

PRECAUȚIE – Aparatul trebuie să

- fi utilizate numai în interior și nu în aer liber
- să fie protejate împotriva radiațiilor UV

### **A** Înainte de punerea în funcțiune

Personalul operator al aparatului trebuie informat înainte de lucru în privința

- manipulării aparatului
- pericolelor care provin de la materialul de aspirat
- îndepărtării în siguranță a materialului aspirat

În cazul desprăfuirii trebuie să existe în încăperea o rată suficientă de schimb de aer, dacă aerul uzat al aparatului este evacuat înapoi în încăperea (aveți în vedere în această privință dispozițiile naționale valabile pentru dumneavoastră).

Utilizați numai dispozitivul dacă este în stare perfect. Nu folosiți de aspirator în cazul în care filtrul este deteriorat.

Asigurați-vă că voltajul indicat pe placa de rating corespunde cu tensiunea de la rețeaua de alimentare cu energie locale. Este recomandat pentru a vă conecta la unitate cu un disjunctur pentru a vă proteja împotriva vîna curent.

Verificați cu regularitate că cablu de conectare a sectorului arată nici o deteriorare, P. ex. fisuri sau semne de imbatranire. În cazul în care cordonul este deteriorat el trebuie, înainte de a continua să fo-

Înlocuiți echipamente, înlocuirea de Makita sau electrician, pentru a evita riscurile. Înlocuiți ombilical numai de către un cablu de tipul celor menționate în instrucțiunile de utilizare.

Utilizați ca cablu prelungitor numai modelul menționat de producător sau un model de calitate mai mare.

Aveți în vedere secțiunea minimă a cablului:

Lungime cablu	Secțiune	
	< 16 A	< 25 A
până la 20 m	1,5 mm <sup>2</sup>	2,5 mm <sup>2</sup>
20 până la 50 m	2,5 mm <sup>2</sup>	4,0 mm <sup>2</sup>

## B Deservire

Poziție comutator	Funcție
I	Pornit
0	Oprit
AUTO	Auto-On/Off

## C Aspirarea de lichide

Înainte de aspirarea de lichide trebuie principal îndepărtat sacul de filtrare.

PRECAUȚIE – Verifica funcția de plutind.

AVERTISMENT – În cazul formării de spumă, încetați imediat lucrul și goliți recipientul de impurități.

## D Curățarea elementului de filtrare

Dacă puterea de aspirație scade:

1. Conectați aparatul.
2. Obturați cu palma orificiul duzei sau orificiul furtunului de aspirație.
3. Apăsăți filtrul praf buton de funcționare cel puțin trei ori timp de 2 secunde. Lamelele elementului de filtrare sunt curățate de praful depus prin curentul de aer care se produce.
4. În cazul în care puterea de aspirare este prea scăzut după curățare filtru: înlocuiți filtrul.

## E Conectarea aparatele electrice

ATENȚIE! Citiți instrucțiunile de funcționare ale aparatului de racordat și respectați indicațiile de siguranță din aceste instrucțiuni.

Priza pentru aparate este destinată numai pentru scopurile menționate în instrucțiunile de funcționare.

Înainte de a conecta un aparat în priză aparat:

1. Opriți aspiratorul.
2. Opriți aparatul să fie conectat.

## F + G Întreținere

Numai întreținere de lucru, care, în instrucțiunile de operare. Întotdeauna deconectați de la rețeaua principală priză înainte de curățare și întreținere a aparatele. Nu de apă de pe partea superioară a aspirație: Pericol pentru persoane, riscul de scurt circuit.

Utilizarea de piese de schimb și accesorii neoriginale poate prejudicia siguranța aparatului. Utilizați numai piese de schimb și accesorii de la Makita.

La întreținerea și curățarea aparatului, acesta trebuie manipulat astfel încât să nu se producă pericole pentru personalul de întreținere și alte persoane.

În zona de întreținere

- utilizați aerisiri forțate filtrate,
- purtați îmbrăcăminte de protecție,
- curățați zona de întreținere astfel încât să nu pătrundă în mediul înconjurător substanțe periculoase.

La lucrările de întreținere și reparație, toate piesele impurificate, care nu au putut fi curățate suficient trebuie

- ambalate în pungi impermeabile
- îndepărtate în concordanță cu prevederile în vigoare pentru îndepărtarea deșeurilor.

Trebuie să se execute cel puțin o dată pe an de către service-ul Makita sau de o persoană instruită, o verificare tehnică în privința prafului, de ex. în privința deteriorării filtrului, etanșeității la aer a aparatului și funcția dispozitivelor de control.

### Eliminarea de elemente de filtrare, saci de filtrare și saci pentru îndepărtarea impurităților

Se îndepărtează de elemente de filtrare, saci de filtrare și saci pentru îndepărtarea impurităților în conformitate cu reglementările naționale.

### Transport

Înainte de transport închideți toate dispozitivele de blocare alereciipientului de impurități. Nu răsturnați aparatul dacă în recipientul de impurități se află lichid. Nu ridicați aparatul cu cârlige de macara.

### Depozitare

PRECAUȚIE – Depozitați aparatul uscat și protejat contra înghețului.

### Predați aparatul la un centru de revalorificare



Conform directivei europene 2012/19/UE în privința aparatelor vechi electrice și electronice, aparatele electrice uzate trebuie colectate separat și revalorificate fără poluarea mediului. Contactați autoritățile locale sau cel mai apropiat dealer pentru informații suplimentare.

### Garanția pentru produse

Pentru garanție și prestarea garanției sunt valabile condițiile noastre comerciale. Sub rezerva de a schimba ca urmare a modificărilor tehnice.

### Piese de schimb și accesorii

Denumire	Nr. comandă
Element de filtrare	P-70219
Saci de filtrare din fleece	P-84078
Sac pentru îndepărtarea impurităților	P-70297

Desene de ansamblu și liste de piese sunt disponibile pe pagina noastră de web: [www.makita.com](http://www.makita.com)

### Remediarea deranjamentelor

Deranjament	Cauză	Remediere
⊕ Motorul nu funcționează	<ul style="list-style-type: none"> <li>&gt; Siguranța prizei de racordare la rețea a declanșat.</li> <li>&gt; A reacționat protecția la suprasarcină</li> </ul>	<ul style="list-style-type: none"> <li>• Conectați siguranța rețelei electrice</li> <li>• Deconectați aspiratorul, lăsați-l să se răcească cca 5 minute. Dacă aspiratorul nu poate fi reconectat, atunci contactați service-ul firmei Makita</li> </ul>
⊕ Motorul nu funcționează în regim automat	> Scula electrică este defectă sau nu este introdusă corect	• Verificați scula electrică în privința funcționării, respectiv introduceți bine ștecherul
⊕ Putere de aspirație redusă	<ul style="list-style-type: none"> <li>&gt; Reglarea puterii de aspirație a fost setată la o putere prea redusă a aspirației</li> <li>&gt; Furtunul de aspirație/Duza astupat/-ă</li> </ul>	<ul style="list-style-type: none"> <li>• Setați puterea de aspirație conform secțiunii "Reglarea puterii de aspirație"</li> <li>• Curățați furtunul de aspirație/Duza</li> </ul>

Deranjament	Cauză	Remediere
	<ul style="list-style-type: none"> <li>&gt; Garnitura de etanșare dintre recipient și partea superioară a aspiratorului este defectă sau lipsește</li> <li>&gt; Sacul de filtrare este plin</li> <li>&gt; Elementul de filtrare este murdar</li> </ul>	<ul style="list-style-type: none"> <li>• Înlocuiți garnitura de etanșare</li> <li>• Vezi subcapitolul „Înlocuirea sacului de filtrare”</li> <li>• Vezi subcapitolul ”Curățarea elementului de filtrare”, ”Înlocuirea elementului de filtrare”</li> </ul>
‡ Nici o putere de aspirație la aspirarea umedă	> Recipientul de impurități este plin	• Deconectați aparatul. Goliți recipientul de impurități
‡ Variații de tensiune	> Impedanță prea mare a alimentării cu tensiune	<ul style="list-style-type: none"> <li>• Folosiți un cablu de extensie potrivită (consultați capitolul „Date tehnice”)</li> <li>• Racordați aparatul la o altă priză, care este mai aproape de cutia cu siguranțe. Nu sunt de așteptat variații de tensiune peste 7 %, dacă impedanța la punctul de alimentare este <math>\leq 0.15 \Omega</math></li> </ul>

Numai pentru țările europene

#### Declarație de conformitate UE

Makita precizează că dispozitivul următor(s):

Desemnare dispozitiv: Aspirator pentru utilizare uscată și umedă

Model/Tip: VC3012L

este conform cu următoarele directive europene

2006/42/CE, 2014/30/EU, 2011/65/UE

Ele sunt fabricate în conformitate cu următoarele standarde sau standarde:

EN 60335-1: 2012 + A11:2014, EN 60335-2-69:2012

Dosarul tehnic în conformitate cu standardul 2006/42/CE este disponibile de adresa:

Makita Europe N.V., Jan-Baptist Vinkstraat 2, 3070 Kortenberg, Belgium



06.06.2016

Yasushi Fukaya

Director

Makita Europe N.V., Jan-Baptist Vinkstraat 2, 3070 Kortenberg, Belgium

## Date tehnice

Makita VC3012L						
		EU/RU	AU	CH	GB 230 V	CDN
Tensiune rețea	V	230	240	230		120
Frecvență rețea	Hz	50				60
Putere absorbită / Curent nominal	W / A	1200				840 / 7
Valoare de racordare pentru priza pentru aparate	W	2400	1200	1100	1750	600
Putere absorbită	W	3600	2400	2300	2950	1440
Siguranțe rețea electrică	A	16	10		13	15
Curent volumetric aer	m <sup>3</sup> /h (cfm)	222 (130)				192 (113)
Subpresiune	mbar / hPa (inH <sub>2</sub> O)	250 / 250 (100)				230 / 230 (92)
Nivel presiune sonoră la 1 m distanță, ISO 3744	dB(A)	62 ±2				
Nivel zgomot pe timpul lucrului	dB(A)	59 ±2				
Vibrații transmise sistemului mână-braț	m/s <sup>2</sup>	<2,5				
Cablu de racordare: lungime	m	7,5				
Cablu de racordare: tip		H07RN-F 3G1,5 mm <sup>2</sup>				SJTW-A AWG14/3
Clasa de protecție		I				
Felul protecției		IPX4				
Grad deparazitare		EN 55014-1				
Clasa de praf		L				
Volum recipient de impurități	l (UKgal / USgal)	30 (6,6 / 8,9)				
Lățime	mm (in)	380 (15,2)				
Adâncime în spate	mm (in)	485 (19,1)				
Înălțime	mm (in)	595 (19,7)				
Greutate inclusiv. accesorii (aplicație net, cele mai frecvente)	kg (lb)	10 (22)				

**Важни указания за безопасност**

Преди да пуснете уреда в експлоатация, непременно прочетете този документ и го съхранявайте с цел справка при нужда.

**Област на употреба на уреда**

Работата с уреда се извършва при спазване на валидните национални разпоредби. Освен ръководството за употреба и валидните в държавата на използване задължителни правила за предпазване от нещастни случаи, следва да бъдат спазвани и признатите технически правила за правилна и безопасна работа.

**ПРЕДУПРЕЖДЕНИ – Уредът:**

- Може да се ползва само от лица, които са обучени в боравенето му и на които изрично е възложено обслужването му
- Да се използва само под наблюдение

Този уред не е предназначен за ползване от лица (включително деца) с ограничени физически, сензорни или умствени способности, или лица без необходимия опит или познания.

Уверете се, че децата не играят с уреда.

Описаните в това ръководство за експлоатация уреди са подходящи за

- сучещо пръст и течности
- изсмукване при ръчно управлявани машини
- промишлена употреба, например в хотели, училища, болници, фабрики, магазини, офиси и др. подобни помещения.
- за отделяне на прах с експозиционна гранична стойност по-голяма от 1 мг/м<sup>3</sup> (клас на чистота L). За целта съблюдавайте валидните национални разпоредби.



**ПРЕДУПРЕЖДЕНИ – Следните материали не трябва да бъдат засмуквани:**

- Нагорещени материали (доизгаснали цигари, гореща пепел и др.)
- Запаляими, експлозивни, разяждащи течности (напр. бензин, разтворители, киселини, основи и др.)
- Запаляими, експлозивни прахообразни материали (напр. магнезиев прах и др.)

**БЛАГОРАЗУМ – Уредът трябва да**

- да се използват само вътрешно, а не на открито
- да бъдат защитени от ултравиолетовите лъчи

**A Преди пускане в експлоатация**

Обслужващият персонал на уреда трябва преди работа с него да бъде информиран за

- боравенето с уреда
- евентуални опасности от засмуквания материал
- безопасното отстраняване на всмукания материал

При обезпращаване в помещението трябва да има достатъчна вентилация, когато изходящият въздух от уреда се връща в помещението (за целта съблюдавайте валидните национални разпоредби).

Използвайте уреда само ако тя е в невредим състояние. Никога не използвайте прахосмукачката ако филтър е повреден.

Уверете се, че напрежението е показано на клиентите табела отговаря на напрежението на местната мрежа захранване. Препоръчително е, че прахосмукачката следва да бъдат свързани чрез остатъчна текущата прекъсвач.

Проверете захранващия кабел редовно, за да се открият признаци на увреждане, като например пукнатини или стареене. Ако захранващият кабел е повреден, той трябва да бъде заменен от Makita служба или електротехник за да се избегне опасността, преди употребата на прахосмукачката е продължена. Използвайте само вида на захранващия кабел, посочени в операциялната ръководство.

Като удължителен кабел следва да се използва само посоченото от производителя или с по-голяма стойност изпълнение.

Обърнете внимание на минималното сечение на кабела:

Дължина на кабела	Сечение	
	< 16 A	< 25 A
до 20 m	1,5 mm <sup>2</sup>	2,5 mm <sup>2</sup>
20 до 50 m	2,5 mm <sup>2</sup>	4,0 mm <sup>2</sup>

### В Обслужване

Позиция на превключвателя	Функция
I	Вкл.
0	Изкл.
AUTO	Auto-On/Off

### С укване на течности

Преди течностите, които се качват, винаги премахнете филтъра чанта.

БЛАГОРАЗУМ – Проверете дали плувка работи правилно.

ПРЕДУПРЕЖДЕНИ – Ако се развива пяна или течен окаже, незабавно да прекратят работа и празни мръсотията резервоар.

### Д Почистване на филтърния елемент

Когато смукателната мощност намалее:

1. Включете уреда
2. Поставете ръка върху отвора на дюзата и отвора на смукателния маркуч.
3. Натиснете три пъти за поне 2 секунди бутона за почистване на филтъра. Ламелите на филтърния елемент ще бъдат почистени от наслоения прах посредством възникналия приток на въздух.
4. Засмукваща мощност е твърде ниска след почистване на филтъра: замени филтър.

### Е Режим на работа Auto-On/Off

ВНИМАНИЕ! Прочетете ръководството за употреба на подлежащия на свързване уред и спазвайте съдържашите се в него указания за безопасност.

Контактната кутия на уреда е оборудвана само за посочените в ръководството за употреба цели.

Преди да включите уреда в уреда контакта:

1. Изключете прахосмукачката.
2. Изключете уреда, за да бъдат свързани.

### Ф + Г Поддръжка, почистване и ремонт

Изпълнете само поддържаща работа, които са описани в тази информация. Винаги извадете щепсела от мрежата, преди почистване и поддръжка на уреди. Да не се води в горната част на сукцио опасност за хората: риск от късо съединение.

Използването на неоригинални резервни части и аксесоари може да повлияе на безопасността на уреда. Използвайте само резервни части и аксесоари на Makita.

За поддръжката и почистването му с уреда трябва да се борави така, че да не възникне опасност за поддържащия персонал или за други лица.

В областта на поддръжката

- използване на филтрирано принудително обезвъздушаване
- носене на предпазно облекло
- почистване на областта на поддръжка така, наоколо да не попаднат опасни вещества

При работи по поддръжката и при ремонтни дейности всички замърсени части, които не са могли да бъдат добре почистени

- трябва да бъдат опаковани в непроницаеми чували
- да бъдат изхвърлени като отпадък в съответствие с валидните наредби

Техническата проверка трябва да се извършва най-малко веднъж годишно от сервиз на Makita или от обучено лице, като се проверява например за повреда на филтъра, херметичност на уреда и функцията на контролните съоръжения.

### Отстраняване на филтърни елементи, филтърни чували и Чували за отпадъци

Изхвърлете филтърни елементи, филтърни чували и Чували за отпадъци съгласно националните разпоредби.


### Транспортиране

Преди транспортиране затворете всички ключалки на резервоара за мърсотия. Не накланяйте уреда, когато в резервоара за мърсотия има течност. Не повдигайте уреда с куки за кранове.

### Съхранение

БЛАГОРАЗУМ – Съхранявайте уреда сух и защитен от замръзване.

### Предаване на уреда за оползотворяване като вторични суровини

 Съгласно Европейска директива 2012/19/ЕС за употребявани стари електроуреди и електронни уреди, използваните електроуреди трябва да се събират като отпадъци отделно и да се предават за екологичното им оползотворяване като вторични суровини. Свържете се с местните власти или най-близкия дилър за повече информация.

### Отговорност на производителя

Своеволно извършените промени по уреда, използването на неподходящи части, както и нецелесъобразното му използване изключват гаранцията от страна на производителя за възникнали вследствие на това щети. Обект на промяна в резултат на технически промени.

### Резервни части и аксесоари

Обозначение	Арт. №
Филтърен елемент	P-70219
Платнени филтърни чували	P-84078
Чувал за отпадъци	P-70297

Обемно изображение и резервни части се намират на нашия уеб сайт: [www.makita.com](http://www.makita.com)



## Отстраняване на повреди

Повреда	Причина	Отстраняване
‡ Моторът не работи	<ul style="list-style-type: none"> <li>&gt; Предпазителят на контакта на захранването се е задействал.</li> <li>&gt; Задействала се е защитата срещу претоварване.</li> </ul>	<ul style="list-style-type: none"> <li>• Включете предпазителя на захранването.</li> <li>• Изключете машината, оставете я да се изстине за около 5 минути. Ако след това машината не може да се включи, обърнете се към сервиз на Makita.</li> </ul>
‡ Моторът не работи в автоматичен режим на работа	<ul style="list-style-type: none"> <li>&gt; Дефектен или неправилно поставен електроинструмент.</li> </ul>	<ul style="list-style-type: none"> <li>• Проверете електроинструмента за правилно функциониране, съответно пхннете здраво щекера.</li> </ul>
‡ Намалена смукателна мощност.	<ul style="list-style-type: none"> <li>&gt; Настройката на регулирането на смукателната мощност е прекалено ниска.</li> <li>&gt; Запушен смукателен маркуч/ запушена дюза.</li> <li>&gt; Уплътнението между резервоара и горната част на машината за всмукване е дефектно или липсва.</li> <li>&gt; Ръкавният филтър са пълни.</li> <li>&gt; Замърсен филтърен елемент.</li> </ul>	<ul style="list-style-type: none"> <li>• Настройте смукателната мощност съгласно "Регулиране на смукателната мощност".</li> <li>• Почистете смукателния маркуч/дюзата.</li> <li>• Сменете уплътнението.</li> <li>• Виж раздел „Смяна на ръкавен филтър“.</li> <li>• Виж раздели "Почистване на филтърния елемент", "Смяна на филтърния елемент".</li> </ul>
‡ Липсва смукателна мощност при мокро всмукване	<ul style="list-style-type: none"> <li>&gt; Резервоарът за мърсотия е пълен.</li> </ul>	<ul style="list-style-type: none"> <li>• Изключете уреда. Изпразнете резервоара за мърсотия.</li> </ul>
‡ Колебания в захранването.	<ul style="list-style-type: none"> <li>&gt; Прекалено висок импеданс на захранващото напрежение.</li> </ul>	<ul style="list-style-type: none"> <li>• Използвайте подходящ удължителен кабел (вижте раздел „Технически данни“).</li> <li>• Включете уреда към друг контакт, който е разположен по-близо до кутията с предпазители. Не се очакват колебания на напрежението над 7 %, ако импедансът в мястото на предаване е <math>\leq 0.15 \Omega</math>.</li> </ul>

За европейски страни само

**Декларация за съответствие с изискванията на ЕО**

Makita декларира, че на следващата машина(и):

Наименование на машината:

Прахосмукачка за мокро и сухо чистене

Модел №/тип: VC3012L

Съответства на следните Европейски директиви:

2006/42/ЕО, 2014/30/ЕС, 2011/65/ЕС

Те са произведени в съответствие с следните стандартни или стандартизирани документи:

EN 60335-1: 2012 + A11:2014, EN 60335-2-69:2012

Техническото досие в съответствие с 2006/42/ЕО, е на разположение от:

Makita Europe N.V., Jan-Baptist Vinkstraat 2, 3070 Kortenberg, Belgium



06.06.2016

Yasushi Fukaya

Director

Makita Europe N.V., Jan-Baptist Vinkstraat 2, 3070 Kortenberg, Belgium

**Технически данни**

Makita VC3012L						
		EU/RU	AU	CH	GB 230 V	CDN
Мрежово напрежение	V	230	240	230		120
Мрежова честота	Hz	50				60
Консумирана мощност / Номинален ток	W / A	1200				840 / 7
Мощност на присъединяване за контакта на уреда	W	2400	1200	1100	1750	600
Консумирана мощност	W	3600	2400	2300	2950	1440
Мрежов предпазител	A	16	10		13	15
Дебит на въздушния поток	m <sup>3</sup> /h (cfm)	222 (130)				192 (113)
Вакуум	mbar / hPa (inH <sub>2</sub> O)	250 / 250 (100)				230 / 230 (92)
Ниво на звука на разстояние 1 м, ISO 3744	dB(A)	62 ±2				
Работен шум	dB(A)	59 ±2				
вибрация ръка-рамо	m/s <sup>2</sup>	<2,5				
Захранващ кабел: дължина	m	7,5				
Захранващ кабел: тип		H07RN-F 3G1,5 mm <sup>2</sup>				SJTW-A AWG14/3
Клас на защитеност		I				
Вид на защитата		IPX4				
Степен на потискане на ради- осмущения		EN 55014-1				
клас на чистота		L				
Обем на резервоара за мърсотия	l (UKgal / USgal)	30 (6,6 / 8,9)				
Широчина	mm (in)	380 (15,2)				
Дълбочина	mm (in)	485 (19,1)				
Височина	mm (in)	595 (19,7)				
Тегло вкл. аксесоари (нето, най-често приложение)	kg (lb)	10 (22)				

**Важные указания по безопасности**

Перед вводом пылесоса в эксплуатацию обязательно прочтите эту инструкцию и храните её в легкодоступном месте.

**Назначение**

Пылесос предназначен для сухой и влажной уборки внутри помещений, сбора жидкости и для работы с электрическим инструментом.

Пылесосом запрещается собирать следующие материалы:

- горячие материалы (тлеющие сигареты, горячую золу и т.д.)
- горючие, взрывоопасные, агрессивные жидкости и материалы (например, бензин, растворители, кислоты, щелочи, магниевую пыль и т.д.)

Данный пылесос не предназначен для использования детьми и лицами с ограниченными физическими, сенсорными или умственными способностями.

Не позволяйте детям играть с пылесосом. После использования убирайте пылесос и принадлежности в недоступное для детей место. Не оставляйте работающий пылесос без присмотра. Используйте пылесос только в помещении. Защищайте пылесос от воздействия сырости, прямых солнечных лучей и отрицательных температур. Запрещается использование пылесоса во взрывоопасной среде.

Фильтрующие принадлежности пылесоса обеспечивают защиту от попадания в окружающую среду пыли класса L ( $> 1 \text{ мг/м}^3$ ).



Не пользуйтесь пылесосом влажными или мокрыми руками. Обязательно отключайте вилку сети электропитания сразу же после использования и прежде чем выполнять любые операции по чистке и уходу. Не допускайте контакта сетевого кабеля с острыми кромками и его раздавливания. Используйте исправный удлинитель, соответствующий мощности пылесоса.

Прежде чем включить пылесос, размотайте полностью сетевой кабель. Регулярно проверяйте сетевой кабель и вилку для своевременного обнаружения повреждения, например, наличия трещин или признаков старения. Если сетевой кабель поврежден, необходимо заменить его в сервисном центре Makita. В случаях падения пылесоса, а также при очевидных поломках или неисправностях не используйте пылесос. Обратитесь в сервисный центр Makita для устранения неисправностей и повреждений. Ремонт пылесоса должен производиться в сервисных центрах, имеющих оригинальные запчасти Makita, и специалистами, прошедшими соответствующее обучение. Выполнение ремонта собственными силами может оказаться крайне опасным.

**A Перед вводом в эксплуатацию**

Прежде чем включать пылесос в работу, убедитесь, что напряжение указанное на информационной табличке и в руководстве по эксплуатации соответствует напряжению электрической сети. Подключайте пылесос только к сети, оборудованной защитой - автоматическим предохранителем.

При использовании удлинителя сетевого кабеля необходимо соблюдать следующие параметры сечения токопроводящего провода:

длина кабеля	Сечение кабеля	
	< 16 A	< 25 A
до 20 м	1,5 mm <sup>2</sup>	2,5 mm <sup>2</sup>
от 20 до 50 м	2,5 mm <sup>2</sup>	4,0 mm <sup>2</sup>

Используйте пылесос только с неповрежденными фильтрующими принадлежностями. Запрещается использовать пылесос с поврежденным воздушным фильтром. Не используйте влажный воздушный фильтр для сухой уборки. После влажной уборки или после промывки воздушного фильтра его необходимо высушить. Рекомендуется иметь запасной воздушный фильтр. При работе с мелкодисперсной пылью используйте пылесборник мешок-фильтр. При работе с мусором используйте полиэтиленовые мусорные мешки. Пылесборные мешки предназначены для одноразового применения, поэтому рекомендуется иметь запас фильтрующих принадлежностей.

## **B** Использование пылесоса

Положение выключателя	Функция
I	Вкл.
0	Выкл
AUTO	Авто Вкл / Выкл

## **C** Уборка жидкостей

Для уборки жидких материалов снимите мешок-фильтр.

**ОСТОРОЖНО** – Убедитесь, что предохранительный поплавок работает правильно (перемещается свободно).

**ПРЕДУПРЕЖДЕНИЕ** – Если будет образовываться пена или если жидкость протечёт, немедленно прекратите работу и опорожните ёмкость для сбора мусора.

## **D** Очистка фильтрующего элемента

Если мощность всасывания снижается:

1. Включите пылесос.
2. Закройте ладонью отверстие сопла или всасывающего шланга.
3. Нажмите кнопку для очистки фильтра три раза, при этом удерживая её не менее 2-х секунд. В результате этого фильтрующие элементы воздушного фильтра очищаются от осевшей на них пыли за счет создающегося потока воздуха.
4. Если мощность всасывания остается слишком низкой после очистки фильтра, замените фильтр.

## **E** Режим работы Авто Вкл / Выкл

**ВНИМАНИЕ!** Прочитайте руководство по эксплуатации подсоединяемого электрического инструмента и соблюдайте приведенные в нем указания по безопасности.

Розетка на пылесосе предназначена только для подключения электрических инструментов с потребляемой мощностью не более 2600Вт.

Перед подключением электрического инструмента:

1. отключите пылесос
2. подключите электроинструмент

## **F + G** Техническое обслуживание, уборка и ремонт

Детали внутри верхней части пылесоса находятся под напряжением. Соприкосновение с деталями, находящимися под напряжением, повлечет за собой тяжелое травмирование от поражения электрическим током, возможно со смертельным исходом. Ни в коем случае не мойте верхнюю часть пылесоса струей воды.

Применение неоригинальных запасных частей и принадлежностей может отрицательно сказаться на работоспособности пылесоса и на безопасности использования. Применяйте только запасные части и принадлежности фирмы Makita.

При очистке обращайтесь с пылесосом аккуратно, чтобы не возникла опасность для персонала, проводящего очистку, и других людей.

На месте очистки пылесоса:

- использовать принудительную вентиляцию с фильтрацией
- пользоваться защитной одеждой
- содержать место очистки пылесоса так, чтобы вредные вещества не попадали в окружающую среду

Во время проведения работ по техническому обслуживанию и ремонту все загрязненные детали, которые не удалось очистить надлежащим образом, должны:

- упаковываться в герметичные пакеты
- быть удалены в соответствии с действующими по обезвреживанию предписаниям

Как минимум один раз в год необходимо обращаться в сервис Makita для проведения технического осмотра деталей пылесоса на повреждение фильтра, герметичность пылесоса и работоспособность устройств контроля.

**Утилизировать использованные фильтры, мешки-фильтры и полиэтиленовые мешки для мусора в соответствии с экологическими нормами.**

### Транспортировка

Перед транспортировкой пылесоса закройте на все защелки емкость для мусора. Не опрокидывайте пылесос, если в емкости для мусора находится жидкость. Не поднимайте пылесос подъемными механизмами.

### Хранение

**ОСТОРОЖНО** – Храните пылесос в сухом и защищенном от воздействия ультрафиолетового излучения и мороза месте.

### Утилизация пылесоса



Согласно Европейской директиве 2012/19/EC по бывшим в употреблении электрическим и электронным приборам, отработавшие электроприборы должны собираться отдельно и поступать на экологически чистую утилизацию.

### Гарантия

Гарантийные обязательства производителя не распространяются на следующие случаи:

- неправильное и не соответствующее инструкции использование пылесоса;
- несвоевременное или недолжное обслуживание и уход за пылесосом;
- внесение изменений в конструкцию пылесоса;
- использование неоригинальных аксессуаров и принадлежностей.

### Запасные части и принадлежности

Наименование	Номер артикула
Воздушный фильтр	P-70219
Мешки-фильтры из текстильного полотна	P-84078
Мешки для мусора	P-70297

### Устранение неисправностей

Неисправность	Причина	Устранение
⊕ Мотор не работает	<ul style="list-style-type: none"> <li>&gt; Сработал предохранитель соединительной розетки сети</li> <li>&gt; Сработала защита от перегрузок</li> </ul>	<ul style="list-style-type: none"> <li>• Включить предохранитель сети</li> <li>• Выключить пылесос, дать ему примерно 5 минут охладиться. Если после этого пылесос снова не будет включаться, обратиться в сервисную службу Makita</li> </ul>

Неисправность	Причина	Устранение
‡ Мотор не работает в автоматическом режиме	> Электроинструмент неисправен или неправильно вставлен	<ul style="list-style-type: none"> <li>• Электроинструмент проверить на функционирование или плотно вставить штекер</li> </ul>
‡ пониженная мощность всасывания	<ul style="list-style-type: none"> <li>&gt; Регулировка мощности всасывания установлена на слишком маленькую мощность</li> <li>&gt; Засорение всасывающего шланга/сопла</li> <li>&gt; Уплотнение между емкостью и верхней частью пылесоса дефектно или отсутствует</li> <li>&gt; Фильтр-мешок заполнен.</li> <li>&gt; Фильтрующий элемент загрязнен</li> </ul>	<ul style="list-style-type: none"> <li>• Установить мощность всасывания согласно разделу "Регулировка мощности всасывания"</li> <li>• Почистить всасывающий шланг/сопло</li> <li>• Заменить уплотнение</li> <li>• См. раздел «Замена фильтра-мешка».</li> <li>• См. раздел "Очистка фильтрующего элемента" или "Замена фильтрующего элемента"</li> </ul>
‡ Пылесос отключается во время мокрой уборки	> Емкость полная	• Выключить пылесос. Опорожнить емкость
‡ Колебания напряжения	> Слишком высокое полное сопротивление блока питания	<ul style="list-style-type: none"> <li>• используйте подходящий удлинительный шнур (см. раздел «Технические данные»).</li> <li>• Подключить пылесос к другой розетке, расположенной ближе к коробке с предохранителями. Если полное сопротивление в месте подключения составляет &lt; 0,15 Ом, то не ожидается колебаний напряжения свыше 7 %</li> </ul>

Только для европейских стран

### Декларация о соответствии ЕС

Компания Макита заявляет, что следующее устройство (устройства):

Пылесосы для мокрой и сухой уборки

Модель / тип: VC3012L

Соответствует (-ют) следующим директивам ЕС:

2006/42/ЕС, 2014/30/EU, 2011/65/EU

Изготовлены в соответствии со следующим стандартом или нормативными документами:

EN 60335-1: 2012 + A11:2014, EN 60335-2-69:2012

Технический файл в соответствии с документом 2006/42/ЕС доступен по адресу:

Makita Europe N.V., Jan-Baptist Vinkstraat 2, 3070 Kortenberg, Belgium



06.06.2016

Yasushi Fukaya

Director

Makita Europe N.V., Jan-Baptist Vinkstraat 2, 3070 Kortenberg, Belgium

## Технические данные

Makita VC3012L						
		EU/RU	AU	CH	GB 230 V	CDN
Напряжение	V	230	240	230		120
Частота сети	Hz	50				60
Потребляемая мощность / Номинальный ток	W / A	1200				840 / 7
Подключаемая мощность инструмента на розетке пылесоса	W	2400	1200	1100	1750	600
Потребляемая мощность	W	3600	2400	2300	2950	1440
Предохранитель	A	16	10		13	15
Расход воздуха	m <sup>3</sup> /h (cfm)	222 (130)				192 (113)
Разряжение	mbar / hPa (inH <sub>2</sub> O)	250 / 250 (100)				230 / 230 (92)
Уровень звукового давления на расстоянии 1 м, по ISO 3744	dB(A)	62 ±2				
Шум при работе	dB(A)	59 ±2				
Вибрация, передаваемая на руки от корпуса	m/s <sup>2</sup>	<2,5				
Подсоединительный шнур, длина	m	7,5				
Сетевой кабель, тип		H07RN-F 3G1,5 mm <sup>2</sup>				SJTW-A AWG14/3
Класс защиты от поражения электрическим током		I				
Класс защиты от попадания пыли и воды		IPX4				
Степень помехоподавления		EN 55014-1				
класс пыли		L				
Объем емкости	l (UKgal / USgal)	30 (6,6 / 8,9)				
Ширина	mm (in)	380 (15,2)				
Длина	mm (in)	485 (19,1)				
Высота	mm (in)	595 (19,7)				
Масса вкл. аксессуаров (нетто)	kg (lb)	10 (22)				

## Olulised ohutusjuhised



Enne seadme kasutuselevõtmist lugege kindlasti läbi kasutusjuhend ja säilitage see kindlas kohas.

### Otstarve ja sihtpärane kasutamine

Seadme kasutamisel tuleb järgida kehtivaid siseriiklikke eeskirju. Oluline on järgida mitte ainult kasutusjuhendit ja kasutusriigis tööõnnetuste vältimiseks kehtestatud kohustavaid eeskirju, vaid ka üldtunnustatud reegleid tööprotseduuride ohutuse ja õigsuse tagamiseks.

#### HOIATUS – Seadet

- tohivad kasutada ainult vastava väljaõppega isikud, kellele sellega töötamine on selgesõnaliselt ülesandeks tehtud
- tohib kasutada ainult järelevalve all

See seade ei ole mõeldud kasutamiseks isikutele (sh lastele), kellel on füüsiline, vaimne või sensoorne puue või puudulikud kogemused ja teadmised.

Lapsed peavad olema järelevalve all, et nad ei saaks seadmega mängida.

Selles kasutusjuhendis kirjeldatud seade sobib

- sisselaskeviis kuiva tolmu ja vedelike
- imemiseks käsitsi juhitavate masinatega
- tööstuslikuks kasutamiseks, näiteks hotellides, koolides, haiglates, kauplustes, büroodes ja rendiettevõtetes.
- tolmu eemaldamiseks, mille ekspositsiooni piirväärtus on üle 1 mg/m<sup>3</sup> (tolmuklass L). Järgige selle kohta kehtivaid siseriiklikke eeskirju.



HOIATUS – Imeda ei tohi järgmisi materjale:

- kuumi materjale (hõõguvaid sigarette, kuuma tuhka jne.)
- süttivaid, plahvatusohtlikke, agressiivseid vedelikke (nt. bensiini, lahusteid, happeid, aluseid jne.)
- süttivaid, plahvatusohtlikke tolmusid (nt. magneesiumitolmu jne.)

ETTEVAATUST – Seade peab

- kasutada ainult siseruumides ja mitte väljas
- olema kaitstud UV-kiirguse

### **A** Enne kasutuselevõttu

Seadme kasutajaid tuleb enne töö alustamist informeerida

- seadme käsitsemisest
- imetavast materjalist tulenevatest ohtudest
- imetava materjali turvalisest käitlemisest

Tolmu eemaldamisel peab ruumis olema piisav õhuvahetus sel juhul, kui seadmest väljuv õhk juhitakse tagasi ruumi (järgige selle kohta kehtivaid siseriiklikke eeskirju).

Seadme ainult kasutamist, kui see on kahjustamata seisundis. Ärge kasutage tolmuimejat, kui selle filter on kahjustunud.

Veenduge, et tüübisildil olev pinge vastab kohalikule võrgupingele. Seade on soovitatav ühendada summavoolu kaitselülitiga.

Toitejuhet tuleb regulaarselt kahjustuste, nt. pragude või kulumise suhtes kontrollida. Juhul kui toitejuhe on kahjustunud, tuleb see enne seadme edasist kasutamist Makita-Service'i või professionaalse elektriku poolt välja vahetada, et vältida edasisi ohte. Kasutage ainult tüüpi toitekaabli nimetatud kasutusjuhend.

Kasutage pikendusjuhtmena ainult tootja poolt lubatud või veelgi kvaliteetsemat juhet.



Veenduge selles, et juhe vastaks minimaalsele ristlõikele:

Kaabli pikkus	Ristlõige	
	< 16 A	< 25 A
kuni 20 m	1,5 mm <sup>2</sup>	2,5 mm <sup>2</sup>
20 kuni 50 m	2,5 mm <sup>2</sup>	4,0 mm <sup>2</sup>

### B Kasutamine

Lüliti asend	Funktsioon
I	Sisse
0	Väljas
AUTO	Auto-On/Off

### C Vedelike imemine

Enne vedelike kiirenemist, alati eemaldada filter kotti.

ETTEVAATUST – Kontrollige, et float töötab korralikult.

HOIATUS – Vahu tekkimisel või vedeliku lekkimise korral tuleb töö viivitamatult peatada ja mustuseanum tühjendada.

### D Filtri puhastamine

Kui imemisvõimsus väheneb:

1. Tolmuimeja sisselülitamine
2. Käega düüsi- või imemisvooliku ava sulgeda.
3. Vajutage kolm korda ette vähemalt 2 sekundit filtri puhastamine nupu. Filtrilamellid puhastatakse tekkiva õhuvoolu abil.
4. Kui imemisvõimsust on liiga madal filtri puhastamise järel: asendage filter.

### E Elektriseadme ühendamine

TÄHELEPANU! Seadme pistikupessa ühendatud seadmete puhul järgida nende kasutusjuhendeid ning neis sisalduvaid ohutuseeskirju.

Seadmel olevat pistikupessa kasutada tuleb kasutada ainult kasutusjuhendis kirjeldatud otstarbeks.

Enne mõne seadme ühendamist seadme pistikusse:

1. Lülitage tolmuimeja välja.
2. Lülitage ühendatav seade välja.

### F + G Hooldus, puhastamine ja remont

Läbi tohib viia ainult kasutusjuhendis kirjeldatud hooldustööd. Enne seadme puhastamist ja hooldamist tuleb see alati vooluvõrgust eemaldada. Tolmuimeja ülaosa ei tohi kunagi veega pihustada: tekib oht inimestele, lühiühenduse oht.

Mitteoriginaalsete varuosade ja tarvikute kasutamine võib mõjutada seadme ohutust. Kasutage üksnes Makita varuosi ja tarvikuid.

Seadet tuleb hooldamisel ja puhastamisel käsitseda selliselt, et seejuures ei tekiks ohtu ei hoolduspersonalile ega teistele isikutele.

Seadme hooldamise piirkonnas

- kasutage filtriga sundventilatsiooni
- kandke kaitseriietust
- puhastage hoolduspiirkond selliselt, et mitte mingeid ohtlikke aineid ei pääseks keskkonda

Hooldus- ja puhastustööde tegemisel tuleb kõik saastunud osad, mida ei õnnestunud rahuldavalt puhastada

- pakkida hermeetilistesse kottidesse
- kõrvaldada kooskõlas selleks kehtivate eeskirjadega

Vähemalt kord aastas tuleb lasta Makita klienditeeninduses või vastava väljaõppega isikul viia läbi tolmutehniline ülevaatus, nt filtri kahjustuse, seadme õhutiheduse ja kontrollseadiste funktsioneerimise kohta.

### Eemalda filter element, kotid ja sealt prügikotid

Eemalda filter element, kotid ja sealt prügikotidkotid evakueerimine vastavalt siseriiklikele eeskirjadele.

### Transport

Enne seadme transportimist tuleb sulgeda mahuti kõik lukustused. Seadet mitte kallutada, kui mahutis on vedelik Seadet kraana konksu otsas mitte üles tõsta.

### Hoidmine

ETTEVAATUST – Hoidke seadet kuivas kohas ja külma eest kaitstult.

### Seadme jäätmekäitlus



Vastavalt Euroopa direktiivile 2012/19/EL elektri- ja elektroonikaseadmete jäätmete kohta tuleb kasutatud elektriseadmed eraldi koguda ja viia keskkonnasõbralikku jäätmekäitluspunkti. Küsimuste korral pöörduge oma kohaliku omavalitsuse või edasimüüja poole.

### Garantii

Garantii osas kehtivad meie üldised müügingimused. Õigus tehniliste uuenduste tegemiseks on reserveeritud.

### Varuosad ja tarvikud

Nimetus	Tellimisnumber
Filter	P-70219
Fliisist filtrikotid	P-84078
Prügikott	P-70297

Explosion joonised ja nende osade nimekirjad võib leida meie kodulehel: [www.makita.com](http://www.makita.com)

### Rikete kõrvaldamine

Rike	Põhjus	Rikke kõrvaldamine
‡ Mootor ei tööta	<ul style="list-style-type: none"> <li>&gt; Võrgu pistikupesa kaitse on väljas.</li> <li>&gt; Liigkoormuskaitse on aktiveerunud.</li> </ul>	<ul style="list-style-type: none"> <li>• Lülitage võrgu kaitse sisse.</li> <li>• Lülitage tolmuimeja välja ja laske sellel ca. 5 minutit jahtuda. Kui tolmuimeja siis uuesti ei käivitu, pöörduge Makita klienditeenindusse.</li> </ul>
‡ Mootor ei tööta automaatrežiimil	<ul style="list-style-type: none"> <li>&gt; Elektritööriist on defektne või ei ole õigesti ühendatud.</li> </ul>	<ul style="list-style-type: none"> <li>• Kontrollige, kas elektritööriist on töökorras ja/või kas pistik on korralikult ühendatud.</li> </ul>
‡ Vähenenud imemisvõimsus	<ul style="list-style-type: none"> <li>&gt; Imemistugevuse regulaator on seadistatud liiga madalale imemisvõimsusele</li> <li>&gt; Imemisvoolik/otsak on ummistunud.</li> <li>&gt; Tihend mahuti ja tolmuimeja ülemise osa vahel on defektne või puudub.</li> <li>&gt; Filtrikott on täis.</li> </ul>	<ul style="list-style-type: none"> <li>• Seadistage imemistugevus jao „Imemistugevuse regulaator” järgi.</li> <li>• Puhastage imemisvoolik/otsak.</li> <li>• Uuendage tihend.</li> <li>• Vt „Filtrikoti vahetamine“.</li> </ul>

Rike	Põhjus	Rikke kõrvaldamine
	> Filter on määrdunud.	• Vt „Filtri puhastamine” , „Filtri vahetamine”.
‡ Märgkoristusel puudub imemisvõimsus	> Prügimahuti on täis.	• Lülitage tolmuimeja välja. Tühjendage prügimahuti.
‡ Pinge kõikumised	> Toitevõrgu liiga suur impedants.	• Kasutada sobivat pikendusjuhet (vt jaotist „Tehnilised andmed”). • Ühendage tolmuimeja teise pistikupessa, mis asub elektrikilbile lähemal. Pinge kõikumist üle 7 % ei peaks esinema, kui impedants on toitepunktis $\leq 0.15 \Omega$ .

Ainult Euroopa riigid

### EÜ vastavusdeklaratsioon

Makita deklareerib, et alljärgnev(ad) masin(ad):

Masina tähistus: Tolmuimeja märg- ja kuivkoristuseks

Mudeli nr/tüüp: VC3012L

Vastavad alljärgnevatele Euroopa Parlamendi ja nõukogu direktiividele:  
2006/42/EÜ , 2014/30/EL, 2011/65/EL

Need on toodetud vastavalt järgmistele standarditele või standardiseeritud dokumentidele:  
EN 60335-1: 2012 + A11:2014, EN 60335-2-69:2012

Tehniline fail, mis on kooskõlas direktiiviga 2006/42/EÜ, on saadaval ettevõttes:

Makita Europe N.V., Jan-Baptist Vinkstraat 2, 3070 Kortenberg, Belgium



06.06.2016

Yasushi Fukaya

Director

Makita Europe N.V., Jan-Baptist Vinkstraat 2, 3070 Kortenberg, Belgium

## Tehnilised andmed

Makita VC3012L						
		EU/RU	AU	CH	GB 230 V	CDN
Võrgupinge	V	230	240	230		120
Võimsusagedus	Hz	50				60
Võimsustarve / Nimivool	W / A	1200				840 / 7
Pistikupesa võimsus	W	2400	1200	1100	1750	600
Võimsustarve	W	3600	2400	2300	2950	1440
Võrgukaitse	A	16	10		13	15
Õhuvoolu tugevus	m <sup>3</sup> /h (cfm)	222 (130)				192 (113)
Alarõhk	mbar / hPa (inH <sub>2</sub> O)	250 / 250 (100)				230 / 230 (92)
Helirõhu tase 1m kaugusel, ISO 3744	dB(A)	62 ±2				
Müratase	dB(A)	59 ±2				
Kätele vibratsiooniga	m/s <sup>2</sup>	<2,5				
Toitejuhtme pikkus	m	7,5				
Toitejuhtme tüüp		H07RN-F 3G1,5 mm <sup>2</sup>				SJTW-A AWG14/3
Kaitseklass		I				
Kaitse liik		IPX4				
Raadiohäirete kõrvaldamise aste		EN 55014-1				
Tolmuklass		L				
Prügimahuti maht	l (UKgal / USgal)	30 (6,6 / 8,9)				
Laius	mm (in)	380 (15,2)				
Sügavus	mm (in)	485 (19,1)				
Kõrgus	mm (in)	595 (19,7)				
Kaal koos tarvikud (net, kõige levinum taotlus)	kg (lb)	10 (22)				

**Svarīgi drošības norādījumi**

Pirms ierīces lietošanas jāizlasa ekspluatācijas instrukcijas, un tām vienmēr jāatrodas pie rokas.

**Lietošanas mērķis un paredzētais pielietojums**

Ierīces ekspluatācija ir pakļauta spēkā esošām nacionālajām normām. Bez lietošanas instrukcijas un lietotāja valstī pastāvošiem saistošiem negadījumu novēršanas noteikumiem, jāievēro arī zināmi specifiski tehniskie darba drošības un profesionālie noteikumi.

**BRĪDINĀJUMS – Mašīnu**

- drīkst ekspluatēt tikai tās personas, kuras ir instruētas par lietošanu un kurām uzticēta tās apkalpošana
- nedrīkst lietot bez uzraudzības

Šī ierīce nav paredzēta lietošanai personām (tostarp bērni) ar pavājinātām fiziskajām, sensoriskajām vai garīgajām spējām vai bez pieredzes un zināšanām.

Bērni ir jāuzrauga, lai nodrošinātu, ka viņi nerotaļājas ar iekārtu.

Šī lietošanas instrukcijā aprakstītās iekārtas ir piemērotas

- nepieredzējis up putekļu un šķidrumu
- imemiseks kāsiņi juhitavate masinatega
- profesionālai lietošanai, piem., viesnīcās, skolās, slimnīcās, fabrikās, veikalos, birojos un nomas veikalos
- putekļu atdalīšanai ar ekspozīcijas robežvērtību lielāku par 1 mg/m<sup>3</sup> (putekļu klase L) Bez tam jāievēro arī valstī spēkā esošās nacionālās normas.



**BRĪDINĀJUMS – Ar putekļu sūcēju nedrīkst sūkt šādus materiālus:**

- karstus materiālus (degošas cigaretes, karsti pelni utt.),
- uzliesmojošus, sprādzienbīstamus, agresīvus šķidrumus (piem., benzīns, šķīdinātāji, skābes, sārmī utt.),
- uzliesmojošus, sprādzienbīstamus putekļus (piem., magnija putekļi utt.)

**UZMANĪBU – Iekārta ir**

- var izmantot tikai telpās un nav ārā
- ir aizsargāti pret UV starojumu

**A Pirms iedarbināšanas**

Pirms darba apkalpojošo personālu jāinformē par

- apiešanos ar aparātu, t.i., tā apkalpošanu,
- iespējamo bīstamību, kas var rasties no iesūcāmā materiāla,
- uzsūktā materiāla drošu novākšanu

Putekļu attīrīšanas laikā, ja noliecotais gaiss no iekārtas izplūst telpās, jānodrošina labu gaisa apmaiņu (bez tam jāievēro arī valstī spēkā esošās nacionālās normas).

Lietot ierīci tikai tad, ja tas ir nebojāts stāvoklī. Ierīci nedrīkst lietot, ja ir bojāts filtra elements.

Jānodrošina, lai pases datu plāksnītē norādītais spriegums atbilstu vietējā energoapgādes tīkla spriegumam. Ieteicams ierīcei pievienot automātisko atliku strāvas slēdzi.

Regulāri jāpārbauda energoapgādes vads, lai savlaicīgi atklātu bojājuma pazīmes, piem., plaisas vai novecošanos. Ja energoapgādes vads ir bojāts, tas jānomaina Makita-Service vai elektriķim, lai tiktu novērsta bīstamība pirms ierīces turpmākās lietošanas. Izmantojiet tikai tādu strāvas vadu veidam norādīts ekspluatācijas instrukcijā.

Izmantot tikai ražotāja noteiktos vai augstvērtīgāka izpildījuma pagarināšanas vadus.

Ievērot vadu minimālo šķērsgriezumu:

Kabeļu garums	Šķērsgriezums	
	< 16 A	< 25 A
līdz 20 m	1,5 mm <sup>2</sup>	2,5 mm <sup>2</sup>
no 20 līdz 50 m	2,5 mm <sup>2</sup>	4,0 mm <sup>2</sup>

## B Lietošana

Slēdža stāvoklis	Funkcija
I	Ieslēgt
0	Izslēgts
AUTO	Auto-On/Off

## C Šķidrumu iesūkšana

Pirms šķidrumi tiek savākti, vienmēr izņemiet filtru maisā.

UZMANĪBU – Pārbaudiet, vai pludiņu darbojas pareizi.

BRĪDINĀJUMS – Ja veidojas putas vai izplūst šķidrums, darbs nekavējoties jāpārtrauc un jāiztukšo netīrumu tvertne.

## D Filtra elementa tīrīšana

Ja sūkšanas jauda samazinās:

1. Putekļu sūcēja ieslēgšana
2. Ar delnu jānoslēdz uzgalis vai iesūkšanas šļūtenes atvere,
3. Trīs reizes un vismaz 2 sekundes, nospiediet pogu filtra tīrīšanas. Gaisa plūsma attīrīs filtra elementa ribas no pielīpušajiem putekļiem.
4. Ja pēc filtra tīrīšanas sūkšanas jauda ir pārāk zema: nomainīt filtru.

## E Elektroierīču pieslēgšana

UZMANĪBU! Jāievēro ekspluatācijas instrukcijas un drošības norādījumi attiecībā uz ierīces ligzdā pievienojamiem instrumentiem.

Putekļu sūcēja ligzda izmantojama vienīgi ekspluatācijas instrukcijās norādītajam uzdevumam.

Pirms instrumenta iespraušanas ierīces ligzdā

1. jāizslēdz putekļu sūcējs
2. pievienojamam instrumentam jābūt izslēgtam

## F + G Tehniskā apkope, tīrīšana un labošana

Jāveic tikai ekspluatācijas instrukcijā aprakstītā tehniskā apkope. Pirms ierīces tīrīšanas un tehniskās apkopes vienmēr jāizvelk kontaktdakša no kontakrozetes. Nedrīkst pieļaut ūdens uzsmidzināšanu uz putekļu sūcēja augšdaļas: bīstamība cilvēkiem vai īsslēguma risks.

Izmantojot svešas rezerves daļas un aksesuārus, var tikt nelabvēlīgi ietekmēta ierīces drošība. Izmantot tikai Makita rezerves daļas un aksesuārus.

Apkopes un tīrīšanas darbi ir veicami piesardzīgi, lai apkopes personāls un citi cilvēki netiktu pakļauti briesmām.

Apkopju izpildes zonā

- nodrošināt gaisa piespiedu ventilēšanu un filtrēšanu.
- darbus veikt tikai nēsājot aizsargapģērbu.
- darba vietas tīrīšanas darbus veikt uzmanīgi, lai vidē nenokļūtu bīstamās vielas

Visus konstruktīvos elementus, kurus apkopes un remontdarbu laikā nav iespējams pietiekamā mērā notīrīt,

- iepakot necaurspīdīgos maisos un
- nodot atkritumu savākšanas punktos saskaņā ar spēkā esošiem likumiem un priekšrakstiem

Putekļu un tehniskā stāvokļa pārbaudes, piem., filtra stāvokļa kontroli uz defektiem, iekārtas hermētiskuma un kontrolierīču darbības kontroli, jāveic vismaz vienreiz gadā. Šos darbus drīkst izpildīt tikai Makita servisa nodaļas personāls vai cita atbilstoši kvalificēta persona.

### Ņemot filtra elements, filtra maisi un netīrumu savākšanas maisi

Atcelt filtra elements, filtra maisi un netīrumu savākšanas maisi ar valsts tiesību aktiem.


### Transportēšana

Pirms transportēšanas aizvērt visus netīrumu savākšanas tvertnes fiksatorus. Nesašķiebt, ja netīrumu savākšanas tvertnē vēl ir šķidrums. Necelt ar celtņa āķi.

### Uzglabāšana

UZMANĪBU – Uzglabāt sausā un no sala aizsargātā vietā.

### Putekļu sūcēja otrreizēja pārstrāde

 Saskaņā ar Eiropas direktīvu par lietotajām elektroiekārtām un elektronikas iekārtām 2012/19/ES un tās iekļaušanu valsts likumdošanā lietotais elektriskais aprīkojums jāsavāc atsevišķi un jānogādā otrreizējai pārstrādei vidi saudzējošā veidā. Lai iegūtu papildinformāciju, sazinieties ar vietējām atbildīgajām iestādēm vai tuvāko dīleri.

### Garantija

Saistībā ar garantiju ir spēkā mūsu uzņēmējdarbības vispārējie noteikumi. Iespējami grozījumi tehnisko uzlabojumu gadījumā.

### Rezerves daļas un aksesuāri

Nosaukumi un apzīmējumi	Pasūtījuma Nr.
Filtra elements	P-70219
Filca fitru maisi	P-84078
Netīrumu savākšanas maiss	P-70297

Sprādziena zīmējumi un detaļu sarakstus var atrast mūsu tīmekļa vietnē: [www.makita.com](http://www.makita.com)

### Bojājumu meklēšana un novēršana

Traucējums	Cēlonis	Novēršana
⊕ Nedarbojas motors	<ul style="list-style-type: none"> <li>&gt; Nostrādāja tīkla pieslēguma kontaktligzdas drošinātājs.</li> <li>&gt; Nostrādāja pārslodzes aizsardzība.</li> </ul>	<ul style="list-style-type: none"> <li>• Ieslēgt tīkla drošinātāju.</li> <li>• Izslēgt sūcēju, ļaut apm. 5 minūtes atdzist. Ja sūcējs atkal neieslēdzas, griezties Makita servisa nodaļā.</li> </ul>
⊕ Motors nedarbojas automātiskas režīmā	<ul style="list-style-type: none"> <li>&gt; Elektrodarbarīks defekts vai nav pareizi pievienots.</li> </ul>	<ul style="list-style-type: none"> <li>• Pārbaudīt elektrodarbarīka funkcionalitāti vai stingri iespraust kontaktdakšu.</li> </ul>
⊕ Samazināta iesūkšanas jauda	<ul style="list-style-type: none"> <li>&gt; Uzsūkšanas spēja ieregulēta uz nelielu iesūkšanas jaudu.</li> <li>&gt; Iesūcējcaurule/sprausla aizsērējusies.</li> <li>&gt; Blīve starp tvertni un sūcēja augšējo daļu ir defekta vai tās nav nemaz.</li> <li>&gt; Filtra maiss ir pilns.</li> </ul>	<ul style="list-style-type: none"> <li>• Sūkšanas spēku ieregulēt atbilstoši nodaļas "Sūkšanas stipruma regulēšana" aprakstam.</li> <li>• Iztīrīt iesūcējcauruli/sprauslu.</li> <li>• Atjaunot blīvi.</li> <li>• Skatīt nodaļu „Filtra maisa nomaiņa”.</li> </ul>

Traucējums	Cēlonis	Novēršana
	> Filtra elements ir aizsērējies.	<ul style="list-style-type: none"> <li>• Skatīt nodaļu "Filtra elementa tīrīšana", "Filtra elementa nomainīšana".</li> </ul>
‡ Mitrās uzsūkšanas laikā sūcējs neiesūc	> Tvertne ir pilna ar netīrumiem.	<ul style="list-style-type: none"> <li>• Izslēgt sūcējiekārtu. Iztukšot netīrumu tvertni.</li> </ul>
‡ Sprieguma svārstības	> Sprieguma apgādei pārāk liela impedance.	<ul style="list-style-type: none"> <li>• Lietojiet piemērotu pagarinātāju (skatīt nodaļu „Tehniskie dati“).</li> <li>• Sūcējiekārtu pieslēgt pie citas kontaktdakšas, kura ir tuvāk drošinātāju kastei. Svārstības, kas pārsniedz 7 %, nav gaidāmas, ja nodošanas punktā impedance <math>\leq 0.15 \Omega</math>.</li> </ul>

Tikai Eiropas valstīm

### EK atbilstības deklarācija

Makita paziņo, ka šāds instruments(-i):

Instrumenta nosaukums: Sūcējs sausu un mitru vielu iesūkšanai

Modeļa Nr./veids: VC3012L

Atbilst sekojošām Eiropas Direktīvām:

2006/42/EK, 2014/30/ES, 2011/65/ES

Ražots saskaņā ar šādu standartu vai normatīvajiem dokumentiem:

EN 60335-1: 2012 + A11:2014, EN 60335-2-69:2012

Tehniskā lieta atbilstīgi 2006/42/EK ir pieejama:

Makita Europe N.V., Jan-Baptist Vinkstraat 2, 3070 Kortenberg, Belgium



06.06.2016

Yasushi Fukaya

Director

Makita Europe N.V., Jan-Baptist Vinkstraat 2, 3070 Kortenberg, Belgium



## Tehniskie dati

Makita VC3012L						
		EU/RU	AU	CH	GB 230 V	CDN
Tīkla spriegums	V	230	240	230		120
Tīkla frekvence	Hz	50				60
Patērējamā jauda / Nominālā strāva	W / A	1200				840 / 7
Pieslēguma vērtība ierīces kontaktligzdai	W	2400	1200	1100	1750	600
Patērējamā jauda	W	3600	2400	2300	2950	1440
Tīkla drošinātāji	A	16	10		13	15
Gaisa plūsma	m <sup>3</sup> /h (cfm)	222 (130)				192 (113)
Pazemināts spiediens	mbar / hPa (inH <sub>2</sub> O)	250 / 250 (100)				230 / 230 (92)
Trokšņu spiediena līmenis 1 m atstatum, ISO 3744	dB(A)	62 ±2				
Darba trokšņu līmenis	dB(A)	59 ±2				
Plauksta un rokas vibrācija	m/s <sup>2</sup>	<2,5				
Pieslēguma vada garums	m	7,5				
Pieslēguma vada tips		H07RN-F 3G1,5 mm <sup>2</sup>				SJTW-A AWG14/3
Aizsardzības klase		I				
Aizsardzības veids		IPX4				
Dzirksteļošanas novēršanas pakāpe		EN 55014-1				
Putekļu klase		L				
Netīrumu tvertnes ietilpība	l (UKgal / USgal)	30 (6,6 / 8,9)				
Platums	mm (in)	380 (15,2)				
Dziļums	mm (in)	485 (19,1)				
Augstums	mm (in)	595 (19,7)				
Svars ieskaitot. piederumi (neto, visbiežāk piemērošana)	kg (lb)	10 (22)				

## Svarbūs nurodymai dėl saugos



Prieš pradėdami naudotis prietaisu, būtinai perskaitykite naudojimo instrukciją ir laikykite ją lengvai pasiekiamoje vietoje.

### Pritaikymas ir naudojimas pagal paskirtį

Įrenginį eksploatuoti reikia pagal galiojančias šalyje taisykles. Be naudojimo instrukcijoje esančių ir šalyje galiojančių taisyklių būtina laikytis ir bendrų techninių eksploatacijos bei saugos taisyklių.

ĮSPĖJIMAS – Įrenginiu

- leistina dirbti tik asmenims, juo dirbti apmokytiems ir visų pirma susipažindintiems su jo valdymu
- leistina dirbti tik prižiūrint

Šio prietaiso negali naudoti asmenys (įskaitant vaikus) su fiziniais, jautrumo ar psichikos sutrikimais, arba neturintys pakankamai patirties ir žinių.

Vaikus reikia prižiūrėti, kad jie nežaistų su įrenginiu.

Šioje naudojimo instrukcijoje aprašytus prietaisus tinka naudoti

- aspiracinės sausų dulkių ir skysčių
- nusiurbimui nuo rankomis valdomų mašinų
- pramonės srityje, pvz., viešbučiuose, mokyklose, ligoninėse, fabrikuose, parduotuvėse, biuruose ir nuomojamose patalpose.
- siurbti dulkelms, kurių ribinė sprogdumo vertė didesnė nei  $1 \text{ mg/m}^3$  („L“ dulkių klasė) Žr. galiojančias nacionalines normas.



ĮSPĖJIMAS – Negalima siurbti šių medžiagų:

- karštų medžiagų (rūkstančių cigarečių, karštų pelenų ir t.t.)
- degių, sprogių ir agresyvių skysčių (pvz., benzino, tirpiklių, rūgščių, šarmų ir t.t.)
- degių, sprogių dulkių (pvz., magnio dulkių ir t.t.)

Prietaisas turi būti

- būti naudojamas tik patalpose ir ne atviras
- būti apsaugoti nuo UV spindulių

### **A** Prieš eksploataciją

PERSPĖJIMAS – Prietaisą valdantis personalas prieš pradėdamas darbus informuojamas apie

- prietaiso naudojimą
- pavojų, kylantį dėl siurbiamų medžiagų
- saugų susiurbtų medžiagų pašalinimą

Naudojant siurblius būtina pasirūpinti pakankama patalpos ventilacija, kai prietaiso panaudotas oras grįžta į patalpą (žr. galiojančias nacionalines normas).

Prietaisą naudokite tik jei jis yra nepažeista būklės. Niekada nesiurbkite su pažeistu filtru.

Įsitikinkite, ar ant lentelės nurodyta įtampa atitinka vietinio tinklo įtampą. Patariame jungti prietaisą per apsauginį pažaidos srovės išjungiklį.

Apžiūrėkite maitinimo laidą reguliariai požymiams nustatyti žalą, pavyzdžiui, įtrūkimų ar senėjimo. Jei maitinimo laidas yra pažeistas, jis turi būti pakeistas Makita tarnybą arba elektriką, kad būtų išvengta pavojaus, prieš naudojimą dulkių siurblys yra tęsiamas. Naudokite tik maitinimo laido tipas nurodyta naudojimo instrukcijoje.

Naudokite gamintojo rekomenduojamus ar kokybiškus pailginimo kabelius.

Kabelio gyslos skerspjūvis turi būti ne mažesnis:

Kabelio ilgis	Skerspjūvis	
	< 16 A	< 25 A
iki 20 m	1,5 mm <sup>2</sup>	2,5 mm <sup>2</sup>
nuo 20 iki 50 m	2,5 mm <sup>2</sup>	4,0 mm <sup>2</sup>

### B Valdymas

Jungiklio padėtis	Funkcija
I	Ijungta
0	Išj.
AUTO	Auto-On/Off

### C Skysčių siurbimas

Prieš skysčiai įlaipinami, visuomet išimkite filtro maišelį.

PERSPĖJIMAS – Įsitinkinkite, kad plūdė veikia tinkamai.

ĮSPĖJIMAS – Jei susidaro putos arba išteka skystis, iškart nustokite siurbę ir išpilkite nešvarumų rinktuvo turinį.

### D Filtruojamojo elemento valymas

Sumažėjus siurbimo galiai

1. Siurblio įjungimas
2. Delnu uždenkite antgalio arba žarnos angą.
3. Spustelėkite išvalyti filtrą tris kartus už ne mažiau kaip 2 sekundes. Šitaip susidariusi oro srovė nuvalys ant filtruojamojo elemento plokštelių nusėdusias dulkes.
4. Jei siurbiamoji galia yra per mažas po filtro valymas: pakeisti filtrą.

### E Elektrinio įrenginio prijungimas

DĖMESIO! Kai į siurblio lizdą jungiate kitą prietaisą, laikykitės jo naudojimo instrukcijos ir joje pateiktų saugos nurodymų.

Ant prietaiso esantį lizdą leidžiama naudoti tik naudojimo instrukcijoje nustatytais tikslais.

Prieš prijungdami kitą įrankį į siurblio lizdą:

1. išjunkite siurbį
2. išjunkite jungiamą įrankį

### F + G Priežiūra, valymas ir remontas

Galite atlikti tik tuos priežiūros darbus, kurie yra aprašyti naudojimo instrukcijoje. Prieš atliekant prietaiso valymą ir priežiūrą, būtina ištraukti kištuką. Viršutinę siurblio dalį saugokite nuo aptaškymo vandeniu: pavojus asmenims, trumpo jungimo pavojus.

Neoriginalių atsarginių dalių bei priedų naudojimas gali įtakoti įrenginio saugą ir sąlygoti gedimus. Naudokite tik Makita atsargines dalis ir priedus.

Techninės priežiūros ir valymo metu su prietaisu reikėtų elgtis taip, kad nekiltų pavojaus techninės priežiūros personalui ir kitiems asmenims.

Techninės priežiūros atlikimo vietoje

- naudokite filtruojamą priverstinę ventiliaciją.
- dėvėkite apsauginius rūbus.
- techninės priežiūros atlikimo vieta valoma taip, kad pavojingos medžiagos nepatektų į aplinką.

Atliekant priežiūros ir remonto darbus, visos nenuvalytos detalės, kurių nebuvo įmanoma gerai nuvalyti,

- turi būti supakuojamos į nepralaidžius maišelius
- ir utilizuojamos, laikantis galiojančių reikalavimų

Mažiausiai vieną kartą per metus „Makita“ personalas arba kvalifikuotas asmuo turėtų atlikti dulkių technikos patikrinimą, pvz., tikrinama, ar nėra filtro pažeidimų, prietaiso hermetiškumas ir kontrolės prietaisų funkcijos.

### Pašalinti filtro elementas, filtro maišeliai ir šiukšlių maišai

Pašalinti filtro elementas, filtro maišeliai ir šiukšlių maišai iš evakuacijos pagal nacionalinius teisės aktus.


### Transportavimas

Prieš transportavimą uždarykite visus talpos nešvarumams tvirtinimo fiksatorius. Nepakreipkite įrenginio, jei talpoje nešvarumams yra skysčio. Nekelkite įrenginio krano kabliu.

### Sandėliavimas

PERSPĖJIMAS – Įrenginį laikykite sausoje vietoje pliusinėje temperatūroje.

### Prietaiso atidavimas pakartotiniam panaudojimui

 Pagal Europos Sąjungos direktyvą 2012/19/ES dėl elektrinių ir elektroninių atliekų atitarnavę elektros prietaisai surenkami atskirai ir atiduodami pakartotiniam panaudojimui saugant aplinką. Jei iškilų klausimų, prašome kreiptis į vietinę savivaldybę arba į artimiausius prietaiso pardavėjus.

### Garantija

Garantijos teikimui taikomos Vokietijos Bendrosios verslo sąlygos. Pasilikame teisę atlikti pakeitimus pritaikydami technines naujoves.

### Atsarginės dalys ir priedai

Pavadinimas	Užsakymo Nr.
Filtravimo elementas	P-70219
Fleece filtro maišeliai	P-84078
Utilizavimo maišeliai	P-70297

Brėžinius ir dalių sąrašus galima rasti mūsų interneto svetainėje: [www.makita.com](http://www.makita.com)

### Gedimų šalinimas

Gedimas	Priežastis	Šalinimas
⊕ Variklis neveikia	<ul style="list-style-type: none"> <li>&gt; Sugedo prijungimo prie tinklo lizdo saugiklis.</li> <li>&gt; Suveikė apsauga nuo perkrovos.</li> </ul>	<ul style="list-style-type: none"> <li>• Įjunkite tinklo saugiklį.</li> <li>• Išjunkite siurbį, apie 5 minutes palaukite, kol atauš. Jei ir po to siurblys neįsijungia, kreipkitės į „Makita“ aptarnavimo skyri.</li> </ul>
⊕ Variklis neveikia automatinio režimo metu	> Elektrinis įrankis sugedęs arba netinkamai įkištas.	• Patikrinkite, ar elektrinis įrankis veikia ir gerai įstatykite kištuką.
⊕ Sumažėjusi siurbimo galia	<ul style="list-style-type: none"> <li>&gt; Siurbimo galios reguliavimo sistema nustatyta mažiausiai siurbimo galia</li> <li>&gt; Siurbimo žarna/šepetys užsikišęs.</li> <li>&gt; Tarpinė tarp rezervuaro ir siurblio viršutinės dalies pažeista arba jos nėra</li> <li>&gt; Filtro maišelis pilnas.</li> </ul>	<ul style="list-style-type: none"> <li>• Nustatykite siurbimo galią, remiantis skyriumi „Siurbimo galios reguliavimo sistema“.</li> <li>• Išvalykite siurbimo žarną/šepetį.</li> <li>• Pakeiskite tarpinę</li> <li>• žr. skyri „Filtro maišelio keitimas“.</li> </ul>

Gedimas	Priežastis	Šalinimas
	> Filtravimo elementas nešvarus.	• Žr. skyrių „Filtravimo elemento valymas“, „Filtravimo elemento keitimas“.
‡ Drėgnojo siurbimo metu nėra siurbiamosios galios	> Nešvarumų rezervuaras pilnas.	• Išjunkite prietaisą. Ištuštinkite nešvarumų rezervuarą.
‡ Įtampos svyravimai	> Per didelė maitinimo šaltinio tariamoji varža.	• Naudokite tinkamą pailginimo laidu (žr. skyrių „Techniniai duomenys“). • Prietaiso kištuką įstatykite į kitą lizdą, esantį arčiau saugiklių dėžės. Didesnių nei 7 % įtampos svyravimų nebus, kai perdavimo taške tariamoji varža yra $\leq 0.15 \Omega$ .

Tik Europos šalims

### EB atitikties deklaracija

Bendrovė „Makita“ atsakingai pareiškia, kad šis įrenginys (-iai):

Mechanizmo paskirtis: Sauso ir drėgno valymo siurblys

Modelio Nr./ tipas: VC3012L

Atitinka šias Europos direktyvas:

2006/42/EB, 2014/30/ES, 2011/65/ES

Yra pagaminti pagal šį standartą arba normatyvinius dokumentus:

EN 60335-1: 2012 + A11:2014, EN 60335-2-69:2012

Techninį dokumentą pagal 2006/42/EB galima gauti iš:

Makita Europe N.V., Jan-Baptist Vinkstraat 2, 3070 Kortenberg, Belgium



06.06.2016

Yasushi Fukaya

Director

Makita Europe N.V., Jan-Baptist Vinkstraat 2, 3070 Kortenberg, Belgium

## Techniniai duomenys

Makita VC3012L						
		EU/RU	AU	CH	GB 230 V	CDN
Tinklo įtampa	V	230	240	230		120
Tinklo dažnis	Hz	50				60
Naudojamoji galia / Nominalioji srovė	W / A	1200				840 / 7
Prietaiso lizdo naudojamoji galia	W	2400	1200	1100	1750	600
Naudojamoji galia	W	3600	2400	2300	2950	1440
Elektros tinklo saugiklis	A	16	10		13	15
Oro debitas	m <sup>3</sup> /h (cfm)	222 (130)				192 (113)
Sumažintas slėgis	mbar / hPa (inH <sub>2</sub> O)	250 / 250 (100)				230 / 230 (92)
Triukšmo lygis 1 m atstumu, ISO 3744	dB(A)	62 ±2				
Triukšmas veikimo metu	dB(A)	59 ±2				
Rankų ir plaštakų vibracija	m/s <sup>2</sup>	<2,5				
Elektros laidas: ilgis	m	7,5				
Elektros laidas: tipas		H07RN-F 3G1,5 mm <sup>2</sup>				SJTW-A AWG14/3
Apsaugos klasė		I				
Apsaugos rūšis		IPX4				
Radio imtuvų trukdžių laipsnis		EN 55014-1				
Dulkių klasė		L				
Nešvarumų rezervuaro talpa	l (UKgal / USgal)	30 (6,6 / 8,9)				
Plotis	mm (in)	380 (15,2)				
Gylis	mm (in)	485 (19,1)				
Aukštis	mm (in)	595 (19,7)				
Svoris įsk. priedai (grynasis, dažniausiai taikymo)	kg (lb)	10 (22)				

Udhëzuesi original i përdorimit

## Udhëzime të rëndësishme për sigurinë



Para se të vendosni në përdorim pajisjen, lexoni me vëmendje manualin e përdorimit dhe mbajeni atë pranë për çdo rast.

### Qëllimi i përdorimit dhe përdorimi në mënyrën e duhur

Vënia në përdorim e pajisjes i nënshtrohet rregullave ndërkombëtarë në fuqi. Krahas udhëzuesit të përdorimit dhe rregullave të detyrueshme në fuqi për ruajtjen nga aksidentet në vendin/shtetin e përdorimit, duhet të respektohen edhe rregullat e njohura teknike për një përdorim të sigurt dhe profesional.

VINI RE – Pajisja duhet

- të përdoret vetëm nga persona, të cilët janë të trajnuar për përdorimin dhe janë shprehimisht të autorizuar për vënie e saj në përdorim
- të vihet në punë vetëm nën mbikëqyrje

Pajisja nuk parashikohet të përdoret nga persona (përfshirë këtu edhe fëmijët) me aftësi të kufizuara fizike, shqisore apo me aftësi të kufizuara mendore apo me mungesë përvojë dhe njohurish.

Fëmijët duhet të jenë nën mbikëqyrje, për të siguruar që nuk luajnë me pajisjen.

Pajisjet në këtë udhëzues përdorimi janë të përshtatshme për

- thithjen e pluhurit dhe lëngjeve
- për thithjen e sipërfaqeve të makinerive të dorëspër përdorim profesional, p.sh. në hotele, shkolla, spitale, fabrika, dyqane, zyra apo biznese qiradhënësish
- për ndarjen e pluhurit me një kufi ekspozimi më të madh se 1 mg/m<sup>3</sup> (pluhur i klasit L). Ju lutemi përmbajuni rregullave në fuqi të vendit tuaj.



VINI RE – Materialet e mëposhtme nuk duhet të thithen nga pajisja:

- materiale të nxehta (cigare të ndezura, thëngjij të nxehtë etj.)
- lëngje të djegshme, eksplozive apo agresive (p.sh. benzinë, lëngje tretëse, acide, solucione alkaline etj.)
- pluhura djegës, eksplozivë (p.sh. pluhur magnezi etj.)

KUJDES – Pajisja duhet

- të përdoret vetëm në ambiente të brendshme dhe jo jashtë
- të mbrohet nga reflektimi UV

### **A** Përpara vënies në përdorim

Para përdorimit, personat përdorues të pajisjes duhet të jenë të informuar për

- përdorimin e duhur të pajisjes
- rrezikun në lidhje me materialet që do të thithen
- eliminimin e sigurt të materialit të thithur

Gjatë tërheqjes së pluhurave, norma e këmbimit të ajrit në dhomë duhet të jetë e mjaftueshme, që ajri i përdorur prej pajisjes të rishkarkohet në dhomë (ju lutemi përmbajuni rregullave në fuqi të vendit tuaj).

Pajisja të vihet në përdorim vetëm në gjendje të padëmtuar. Të mos përdoret asnjëherë pa filtër apo me filtër të dëmtuar.

Sigurohuni, që voltazhi i tensionit, i dhënë në tabelën e produktit, të përkojë me voltazhin e rrjetit lokal. Rekomandohet, që pajisja të lidhet nëpërmjet një stakuesi të rrymës dëmtuese (salvavitë).

Kontrolloni rregullisht, nëse kabloja e furnizimit elektrik ka pësuar dëmtime si p.sh. plasaritje apo shfaq shenja vjetërsie. Nëse kabloja e ushqimit elektrik është e dëmtuar, ajo duhet zëvendësuar para përdorimit të mëtejshëm të pajisjes përmes Makita-Service ose një elektrikisti të kualifikuar, për të evituar rreziqet e mundshme. Kabloja e ushqimit të zëvendësohet vetëm nga lloji i kabllos, përshkruar në këtë udhëzues përdorimi.

Si kablo zgjatuese të përdoret vetëm lloji i rekomanduar prej prodhuesit ose një i një cilësie më të lartë.

Kontrolloni prerjen tërthore minimale të kabllos zgjatuese:

Gjatësia e kabllos	Prerja tërthore	
	< 16 A	< 25 A
deri në 20 m	1,5 mm <sup>2</sup>	2,5 mm <sup>2</sup>
20 deri në 50 m	2,5 mm <sup>2</sup>	4,0 mm <sup>2</sup>

## B Operimi

Pozicioni i çelësit	Funksioni
I	Ndezur
0	Fikur
AUTO	Auto-On/Off

## C Thithja e lëngjeve

Para thithjes së lëngjeve të hiqet gjithmonë qesja e filtrit.

KUJDES – Të kontrollohet funksioni i pluskuesit.

VINI RE – Nëse krijohet shkumë apo ka rrjedhje lëngjesh, të ndërpritet menjëherë puna dhe të boshatiset mbajtësi i papastërtive.

## D Pastrimi i elementit filtër

Nëse fuqia e thithjes bie:

1. Ndizni fshesën me korrent.
2. Bllokoni me pëllëmbën tuaj grykën e zorrës apo gypit thithës.
3. Shtypni butonin e pastrimit të filtrit, të paktën tre herë, për çdo herë nga 2 sekonda. Në këtë mënyrë krijohet një rrymë ajri, dhe petëzat e elementit filtër do të pastrohen nga pluhuri i grumbulluar në to.
4. Nëse fuqia thithëse është e ulët pas pastrimit të filtrit: Ndërroni filtrin.

## E Vendosja në ushqim e pajisjes elektrike

KUJDES! Ndiqui udhëzimet e përdorimit dhe udhëzimet e sigurisë në këtë udhëzues, për pajisjet e vendosura në prizat elektrike.

Përdoreni prizën e fshesës vetëm për qëllimet e specifikuar në udhëzuesin e përdorimit.

Para se të vendosni spinën e pajisjes në prizë:

1. Fikni fshesën me korrent.
2. Fikni pajisjen që do të vendoset në korrent.

## F + G Mirëmbajtja, pastrimi dhe riparimi

Aplikoni vetëm punimet e mirëmbajtjes, të cilat janë të përshkruara në udhëzuesin e përdorimit. Hiqeni gjithmonë nga priza fshesën, para se ta pastroni dhe mirëmbani. Kurrë mos spërkatni me ujë pjesën e sipërme të fshesës me korrent: Rrezik për personat, rreziku i qarkut të shkurtër.

Përdorimi i pjesëve jo-origjinale të këmbimit, vë në rrezik sigurinë e fshesës me korrent. Përdorni vetëm pjesë këmbimi të markës Makita.

Gjatë punëve të mirëmbajtjes dhe pastrimit, pajisja duhet të trajtohet në mënyrë të tillë, që të mos krijohet asnjë lloj rreziku për personelin.



Në zonën e mirëmbajtjes

- përdorni një ventilim të filtruar të detyrueshëm
- përdorni veshje mbrojtëse
- pastroni zonën e mirëmbajtjes në mënyrë që të mos depërtojë asnjë substancë e rrezikshme në mjedis

Gjatë procesit të mirëmbajtjes dhe riparimit duhet që të gjitha pjesët e ndotura, të cilat nuk mund të pastroheshin në mënyrë të kënaqshme

- të paktohen në qese hermetike
- dhe të eliminohen në përputhje me direktivat kombëtare në fuqi për eliminimin e tyre

Të paktën një herë në vit duhet të kryhet, nga Makita-Service apo nga një person i kualifikuar, një test i pluhurave p.sh. për dëmtimin e filtrit, nëse fshesa është e mbyllur hermetikisht ndaj ajrit dhe funksionet e pajisjeve të kontrollit.

### Eliminimi i elementeve të filtrit, qeseve të filtrit apo qeseve të eliminimit

Elementet e filtrit, qeset e filtrit apo qeset e eliminimit të eliminohen në përputhje me direktivat kombëtare në fuqi për eliminimin e tyre.

### Transporti

Përpara transportit të mbajtësit të mbeturinave, të mbyllen mirë të gjitha bravat. Mos e anoni fshesën, nëse në mbajtësin e mbeturinave ndodhen lëngje. Mos e ngrini pajisjen me çengel vinçi.

### Ruajtja

KUJDES – Ruajeni pajisjen në ambient të thatë dhe të mbrojtur nga ngrica.

### Riciklimi i pajisjes



Në mbështetje të Direktivës Europiane 2012/19/BE për pajisjet e vjetra elektronike dhe elektrike duhet që të gjitha pajisjet elektrike të përdorura të grumbullohen veçmas dhe të riciklohen ekologjikisht. Për informacione të mëtejshme, kontaktoni autoritetet tuaja lokale ose shitësin më të afërt.

### Garancia

Për garancinë dhe aplikimin e saj janë në fuqi kushtet e përgjithshme të kontratës së blerjes. E drejta e ndryshimeve si rezultat i risive teknike është e rezervuar.

### Pjesë këmbimi dhe aksesore

Përshkrimi	Nr. i porosisë
Elementi filtër	P-70219
Qese filtri leshi	P-84078
Qese eliminimi	P-70297

Pamje të zberthyerë dhe lista të pjesëve të këmbimit do të gjeni në faqen tonë të internetit: [www.makita.com](http://www.makita.com)

### Riparimi i avarive

Avaria	Shkaku	Riparimi
⚡ Motori nuk punon.	<ul style="list-style-type: none"> <li>&gt; Siguresa e prizës është stakuar.</li> <li>&gt; Mbrojtja ndaj mbingarkesës ka reaguar.</li> </ul>	<ul style="list-style-type: none"> <li>• Ndizni siguresën.</li> <li>• Fikeni thithësin, lëreni afërsisht 5 minuta të ftohet. Nëse thithësi nuk rindizet pas kësaj, atëherë konsultohuni me shërbimin ndaj klientit të Makita-s.</li> </ul>

Avaria	Shkaku	Riparimi
‡ Motori nuk punon në operimin automatik	> Pajisja elektrike është defekt ose nuk është vendosur siç duhet në prizë.	<ul style="list-style-type: none"> <li>Kontrolloni funksionimin e pajisjes elektrike p.sh. duke e vendosur spinën siç duhet.</li> </ul>
‡ Rënie e fuqisë thithëse	<ul style="list-style-type: none"> <li>&gt; Gradimi i fuqisë thithëse është vendosur në shkallë shumë të ulët.</li> <li>&gt; Diametri i tubit nuk përputhet me pozicionin e çelësit.</li> <li>&gt; Tubi thithës/gypi është i bllokuar.</li> <li>&gt; Gomina/buza e enës ndërmjet pjesës së sipërme thithëse dhe depozitës së papastërtive është ndotur/defekt.</li> <li>&gt; Qesja e filtrit është plotë.</li> <li>&gt; Elementi filtër është i ndotur.</li> </ul>	<ul style="list-style-type: none"> <li>Vendosni gradimin e fuqisë thithëse sipas përshkrimit në seksionin «Gradimi i fuqisë thithëse».</li> <li>Përshtatni pozicionin e çelësit me diametrin e tubit.</li> <li>Pastroni tubin thithës/gypin.</li> <li>Pastroni/zëvendësoni gominën izoluese.</li> <li>shikoni seksionin «Ndërimi i qeses së filtrit».</li> <li>shikoni seksionin «Pastrimi i elementit filtër» apo «Ndërimi i elementit filtër».</li> </ul>
‡ Asnjë fuqi thithjeje gjatë thithjes së lëngjeve	> Depozita është plotë (pluskuesi bllokon hapjen thithëse).	<ul style="list-style-type: none"> <li>Fikeni pajisjen. Boshatisni depozitën.</li> </ul>
‡ Luhatjet e tensionit	> Impedancë (rezistenca e plotë) tepër e lartë në furnizimin me energji elektrike.	<ul style="list-style-type: none"> <li>Përdorni kabllon e përshtatshme zgjatuese (shikoni seksionin «Të dhënat teknike»).</li> <li>Lidhni pajisjen në një prizë tjetër, e cila të jetë më afër me kutinë e siguresave. Nuk pritet të ketë luhatje të tensionit mbi 7%, në qoftë rezistenca e plotë elektrike është <math>\leq 0,15 \Omega</math> në pikën e përcjelljes.</li> </ul>

Vetëm për vendet europiane

#### Deklarata e konformitetit e BE

Makita deklaron se makineria/të e mëposhtme:

Përshkrime të makinerisë/ve: Fshesë me korrent për përdorim në të njomë dhe në të thatë

Numri/Tipi i modelit: VC3012L

në përputhje me Direktivat e mëposhtme të BE:

2006/42/BE, 2014/30/EU, 2011/65/EU

Ato janë prodhuar në përputhje me standardet dhe normat:

EN 60335-1: 2012 + A11:2014, EN 60335-2-69:2012

Dokumentacioni teknik në përputhje me 2006/42/BE është i disponueshëm pranë:

Makita Europe N.V., Jan-Baptist Vinkstraat 2, 3070 Kortenberg, Belgium



06.06.2016

Yasushi Fukaya

Director

Makita Europe N.V., Jan-Baptist Vinkstraat 2, 3070 Kortenberg, Belgium

## Të dhënat teknike

Makita VC3012L						
		EU/RU	AU	CH	GB 230 V	CDN
Tensioni i rrjetit	V	230	240	230		120
Frekuenca e rrjetit	Hz	50				60
Konsumi i energjisë / Vlerësuar me tanishëm	W / A	1200				840 / 7
Ngarkesa e energjisë për prizë	W	2400	1200	1100	1750	600
Ngarkesa totale e energjisë	W	3600	2400	2300	2950	1440
Siguresa	A	16	10		13	15
Vëllimi i rrymës së ajrit	m <sup>3</sup> /h (cfm)	222 (130)				192 (113)
Presioni i ulët	mbar / hPa (inH <sub>2</sub> O)	250 / 250 (100)				230 / 230 (92)
Niveli i presionit të zhurmës në distancë 1 m, ISO 3744	dB(A)	62 ±2				
Niveli i zhurmës	dB(A)	59 ±2				
Vibrimi-dorë-krah	m/s <sup>2</sup>	<2,5				
Gjatësia e kablos elektrike	m	7,5				
Lloji i kablos elektrike		H07RN-F 3G1,5 mm <sup>2</sup>				SJTW-A AWG14/3
Klasi i mbrojtjes		I				
Lloji i mbrojtjes		IPX4				
Interferenca në nivelin e valëve radio		EN 55014-1				
Klasi i pluhurit		L				
Vëllimi i mbajtësit të papastërtive	l (UKgal / USgal)	30 (6,6 / 8,9)				
Gjerësia	mm (in)	380 (15,2)				
Thellësia	mm (in)	485 (19,1)				
Lartësia	mm (in)	595 (19,7)				
Pesha, përfshirë aksesoret (neto, në përdorimet e zakonshme)	kg (lb)	10 (22)				

Оригинален прирачник за работа

## Важни совети за безбедност



Пред да почнете со употреба на уредот, прочитајте го упатството за работа и чувајте го секогаш при рака.

## Цел на намена и наменска употреба

Работата на уредот подлежи на важечките национални регулативи. Покрај упатството за употреба и важечките регулативи во земјата на корисникот на уредот, при контрола на незгоди треба да се внимава и на одобрените технички правила за безбедност и професионална работа.

**ПРЕДУПРЕДУВАЊЕ** – Уредот смеат да

- го користат само лица овластени за ракување и исклучиво оние назначени да управуваат со истото
- само под надзор

Уредот не смее да биде употребуван од страна на лица (вклучително и деца) со попречени физички, сензорни или ментални способности, или со недостаток на искуство и знаење.

Треба да внимавате деца да не играат со уредот.

Опишаните уреди во ова упатство служат

- за апсорпција на прав и течности
- за вшмукување на рачно управувани машини
- за комерцијална употреба, на пример, во хотели, училишта, болници, продавници, канцеларии и изнајмени простории
- за сепарација на прав со гранична вредност на изложеност од 1 mg/m<sup>3</sup> (Класа на прав L). Внимавајте на важечките национални регулативи.



**ПРЕДУПРЕДУВАЊЕ** – Следните материјали не смее да се вшмукуваат:

- жешки материјали (запалени цигари, жешка пепел итн.)
- запаливи, експлозивни, агресивни течности (на пр. бензин, резредувачи, киселини, алкали итн.)
- запаливи, експлозивни прашини (на пр. магнезиумски прав итн.)

**ВНИМАНИЕ** – Уредот

- да се користи само во простории и не во надворешни средини
- да се заштити од УВ зраци

## **A** Пред употреба

Пред да започнат со работа операторите на уредот треба да се информираат за

- управување со уредот
- опасностите предизвикани од вшмукуваниот материјал
- сигурното отстранување на апорбираниот материјал

При чистење на пращината мора да има доволно силно проветрување, кога издувниот воздух од уредот се враќа во просторијата (внимавајте на важечките национални регулативи).

Со уредот да се ракува само ако не е оштетен. Никогаш да не се вшмукува без филтер или со оштетен филтер.

Утврдете дека означениот напон на фабричката плочка одговара со напонот на локалната мрежа. Се препорачува да се затвори уредот со заштитна струјна склопка (FI).

Спроводникот за напојување редовно да се проверува за оштетувања, на пр. пукнатини или стареење. Кога спроводникот за напојување е оштетен, за да се избегнат опасни ситуации

истиот треба да се отстрани од понатамошна употреба и да се замени од страна на сервис за Макита- или квалификуван електричар. Спроводникот за напојување да се замени само со оној тип кој е определен во упатството за работа.

Како продолжен кабел да се користи таков како што е даден од производителот или некој со добра изработка.

На минималниот пресек на спроводникот да се внимава:

Должина на кабел	Пресек	
	< 16 A	< 25 A
до 20 m	1,5 mm <sup>2</sup>	2,5 mm <sup>2</sup>
20 до 50 m	2,5 mm <sup>2</sup>	4,0 mm <sup>2</sup>

## B Операција

Позиција на преклопник	Функција
I	Вклучено
0	Исклучено
AUTO	Автоматско вклучување/исклучување

## C Вшмукување течности

Да се отстрани кесата со филтер пред вшмукувањето на течностите.

ВНИМАНИЕ – Да се провери функцијата на пловакот.

ПРЕДУПРЕДУВАЊЕ – Веднаш да се прекине работата и да се испразни контејнерот со нечистотии доколку настанува пена или протекува течност.

## D Чистење на филтер елементот

Кога капацитетот на вшмукување се намалува:

1. Се активира аспираторот.
2. Со површината на дланката се затвораат отворите на распрскувачот или цревето за вшмукување.
3. Копчето за активација на чистење на филтерот да се притисне најмалку три пати на секои 2 секунди. Ламелите на елементите за филтерот се чистат со воздушниот проток од наталожениот прав.
4. Кога капацитетот на вшмукување е премал по чистење на филтерот: Заменете го филтерот.

## E Гасење на електричен уред

ВНИМАНИЕ! Кај уредите исклучени од штекер треба да се внимава на упатството за работа и советите за безбедност кои се содржат во истото.

Приклучокот на уредот да се користи само за таа цел утврдена во упатството за работа.

Пред вклучување на уредот во штекер:

1. Да се исклучи аспираторот.
2. Да се исклучи уредот кој работи.

## F + G Одржување, чистење и поправка

Да се изведуваат само оние операции за одржување опишани во упатството за работа. Пред чистењето и одржувањето на уредот неопходно е да се извлече приклучокот од струја. Никогаш да не се прска со вода горниот дел од аспираторот: Опасност за лица, опасност од краток спој.

Користење на неоригинални составни делови и додатоци може да ја загрози безбедноста на уредот. Да се користат само составни делови и додатоци произведени од Макита.

Постапувањето со уредот при одржување и чистење мора да одвива на тој начин што не би имало никаква опасност по персоналот за одржување и другите лица.

Во областа за одржување

- да се употребува филтрирана издувна вентилација
- да се носи заштитна облека
- областа за одржување да се чисти на тој начин што во околината не смеат да се наоѓаат опасни материјали

При одржувањето и поправките мора да се исчистат сите делови кои не биле задоволително исчистени

- да се спакувани во непропустливи пакети
- отстранувањето мора да биде во согласност со важечките национални регулативи за отстранување

Најмалку еднаш годишно да се изведува техничка проверка од страна на сервис на Makita или обучено лице, на пример, за да се провери дали филтрите се оштетени, дали има пропустливост на воздух, како и дали уредот функционира правилно.

### Отстранување на елементите за филтерот, филтер-кесите или кесите за отпадоци

Да се отстранат елементите за филтерот, филтер-кесите или кесите за отпадоци во согласност со националните регулативи.


### Транспорт

Пред транспортот да се затворат сите брави на контејнерот со нечистотии. Да не се навалува уредот кога во контејнерот со нечистотии се наоѓа течност. Уредот да не се подигнува со крански куки.

### Складирање

ВНИМАНИЕ – Уредот да се чува во сува состојба заштитен од мраз.

### Уредот да се даде на рециклирање

 Според Европската директива 2012/19/EG за стари електрични и електронски уреди, употребуваните електрични уреди мора одделно да се собираат и да се дадат на рециклирање, кое е еколошки добро за околината. Ако имате прашања Ве молиме обратете се во Вашата општина или кај Вашиот продавач.

### Гаранција

Нашите општи услови на тргување важат за гаранцијата и овластувањата. Правата за промена во однос на технички новини се задржани.

### Делови и додатоци за замена

Опис	Број на нарачка
Елемент на филтер	P-70219
Viies-филтер кеса	P-84078
Кеса за отпадоци	P-70297

Ознаки за експлозив и листи со делови за замена може да најдете на нашата веб-страница: [www.makita.com](http://www.makita.com)

## Отстранување на дефекти

Дефект	Причина	Отстранување
‡ Моторот не работи	<ul style="list-style-type: none"> <li>&gt; Прегорел осигурувач.</li> <li>&gt; Се активирала заштитата за преоптоварување.</li> </ul>	<ul style="list-style-type: none"> <li>• Замене го осигурувачот.</li> <li>• Исклучете го уредот и оставете да се олади околу 5 минути. Доколку не можете повторно да го вклучите уредот, контактирајте ја корисничката служба на Makita.</li> </ul>
‡ Моторот не работи во автоматски режим	<ul style="list-style-type: none"> <li>&gt; Електричната алатка е во дефект или не е добро приклучена.</li> </ul>	<ul style="list-style-type: none"> <li>• Проверете ја функцијата на електричната алатка и/или вклучете ја цврсто во штекер.</li> </ul>
‡ Намалена моќ на вшмукување	<ul style="list-style-type: none"> <li>&gt; Регулацијата за вшмукување е поставена на преслабо вшмукување.</li> <li>&gt; Дијаметарот на цревото не соодветствува на позицијата на преклопникот.</li> <li>&gt; Цревото за вшмукување/млазината е затната.</li> <li>&gt; Дихтунгот/рабникот на контејнерот помеѓу горниот вшмукувачки дел и контејнерот со нечистотии е валкан/дефектен.</li> <li>&gt; Кесата со филтер е полна.</li> <li>&gt; Филтер елементот е валкан.</li> </ul>	<ul style="list-style-type: none"> <li>• Да се постави силата на вшмукување според делот „Регулација на сила на вшмукување“.</li> <li>• Да се усогласи позицијата на преклопникот со дијаметарот на цревото.</li> <li>&gt; Исклучете го цревото за вшмукување/млазината.</li> <li>• Исклучете/заменете го дихтунгот.</li> <li>• Види дел „Замена на кесата со филтер“.</li> <li>• Види дел „Чистење на филтер елементот“ и/или „Замена на филтер елементот“.</li> </ul>
‡ Нема моќ на вшмукување при влажно вшмукување	<ul style="list-style-type: none"> <li>&gt; Контејнерот е полн (пловакот го затворил отворот за вшмукување).</li> </ul>	<ul style="list-style-type: none"> <li>• Исклучете го уредот. Празнење на контејнерот.</li> </ul>
‡ Флукуации во напонот	<ul style="list-style-type: none"> <li>&gt; Преголема импеданца кај снабдувањето.</li> </ul>	<ul style="list-style-type: none"> <li>• Употребете доволен продолжен кабел (види дел „Технички податоци“).</li> <li>• Поврзете го уредот со друг штекер, којшто е поблиску до осигурувачите. Не треба да има флукуации во напонот над 7 % кога импеданцата ја надминува <math>\leq 0,15 \Omega</math>.</li> </ul>

Само за земји во Европа

**Декларација за усогласеност од ЕУ**

Makita декларира дека следната(следните) машина(и):

Опис на машината(машините): Аспиратор за влажна и сува операција

Број/Тип на модел: VC3012L

доволни се следните директиви на Европска Унија:

2006/42/EЗ, 2014/30/EУ, 2011/65/EУ

Тие се произведени според следните стандарди или норми:

EN 60335-1: 2012 + A11:2014, EN 60335-2-69:2012

Техничката документација според 2006/42/EG може да се најде на:

Makita Europe N.V., Jan-Baptist Vinkstraat 2, 3070 Kortenberg, Belgium



06.06.2016

Јасуши Фукаја

Директор

Makita Europe N.V., Jan-Baptist Vinkstraat 2, 3070 Kortenberg, Belgium

**Технички податоци**

Makita VC3012L						
		EU/RU	AU	CH	GB 230 V	CDN
Напон на мрежа	V	230	240	230		120
Фреквенција на мрежа	Hz	50			60	
Искористување на моќност / Номинална струја	W / A	1200				840 / 7
Приклучна моќност на штекер	W	2400	1200	1100	1750	600
Вкупна приклучна моќност	W	3600	2400	2300	2950	1440
Заштита	A	16	10		13	15
Волуменски проток на воздух	m <sup>3</sup> /h (cfm)	222 (130)				192 (113)
Негативен притисок	mbar / hPa (inH <sub>2</sub> O)	250 / 250 (100)				230 / 230 (92)
Мерење ниво на притисок на површински звук на растојание 1 m, ISO 3744	dB(A)	62 ±2				
Ниво на бучава	dB(A)	59 ±2				
Вибрации дланка-рака	m/s <sup>2</sup>	<2,5				
Должина на спроводник за напојување	m	7,5				
Тип на спроводник за напојување		H07RN-F 3G1,5 mm <sup>2</sup>				SJTW-A AWG14/3
Класа на заштита		I				
Тип на заштита		IPX4				
Коефициент на безжична интерференција		EN 55014-1				
Класа на прав		L				
Волумен на резервоар	l (UKgal / USgal)	30 (6,6 / 8,9)				
Ширина	mm (in)	380 (15,2)				
Длабочина	mm (in)	485 (19,1)				
Висина	mm (in)	595 (19,7)				
Тежина со вклучени додатоци (нето, во најчестата примена)	kg (lb)	10 (22)				



Оригинално упутство за употребу

### Важне сигурносне напомене



Пре него што овај уређај пустите у рад, обавезно прочитајте ово упутство за употребу и чувајте га у близини на дохват руке.

### Намена и наменска употреба

Коришћење уређаја подлеже важећим националним одредбама. Поред упутства за употребу и обавезујућих регулатива које важе у дотичној земљи за спречавање незгода на раду, неопходно је придржавати се и признатих стручних правила за безбедан и правилан начин рада.

#### УПОЗОРЕЊЕ – Уређај

- смеју користити само особе упућене у начин употребе, са изричитим овлашћењем за коришћење овог уређаја
- је дозвољено користити само под надзором

Уређајем не смеју руковати особе (укључујући и децу) са умањеним психичким, чулним способностима или слабог душевног здравља, или особе са недовољним искуством или непотпуним знањем.

Деца морају бити под надзором како уређај не би користила за игру.

Ово овом упутству за употребу описани уређаји се могу користити

- за усисавање прашине и течности
- за усисавање на ручно вођеним машинама
- за професионалну употребу, нпр. у хотелима, школама, болницама, фабрикама, канцеларијама и за услуге изнајмљивања
- за издвајање прашине са вредношћу експозиције већом од 1 mg/m<sup>3</sup> (Категорија прашине L). При томе обратите пажњу на важеће националне одредбе.



УПОЗОРЕЊЕ – Следеће материјале није дозвољено усисавати:

- ужарени материјали (запаљене цигарете, врео пепео итд.)
- запаљиве, експлозивне, агресивне течности (нпр. бензин, растварачи, киселине, раствори итд.)
- запаљиве, експлозивне врсте прашина (нпр. прашине са магнезијумом итд.)

#### ОПРЕЗ – Уређај

- користите само у затвореним просторијама а не на отвореном
- заштите га од UV зрачења

### **A** Пре пуштања у рад

Особље задужено са руковањем уређаја треба да се пре рада информише о

- начину руковања уређајем
- о опасностима које произилазе од материјала који се усисава
- о сигурном уклањању усисаног материјала

Приликом уклањања прашине у просторији мора да постоји подесна вентилација уколико се отпадни ваздух ослобађа унутар просторије (за ову сврху обратите пажњу на важеће националне одредбе).

Користите уређај само када није оштећен. Никада га немојте користити без филтера или са оштећеним филтером.

Проверите да ли се подаци у вези напона назначени на типској табlici поклапају са вредностима напона локалне струјне мреже. Препоручује се да се уређај користи преко уређаја за заштиту од диференцијалне струје (FID склопка).

Прикључни електрични вод редовно проверавајте на оштећења, нпр. на постојање напукотина или старење. Ако је оштећен прикључни електрични вод онда је потребно да се он замени у Makita сервису од стране електричара како би се спречило да дође до настанка опасности. Прикључни електрични вод је дозвољене заменити само са у упутству за употребу наведени тип.

Користити продужни кабл наведен од стране произвођача или користити модел високог квалитета.

Обратити пажњу на минимални попречни пресек кабла:

Дужина кабла	Попречни пресек	
	< 16 А	< 25 А
до 20 м	1,5 mm <sup>2</sup>	2,5 mm <sup>2</sup>
20 до 50 м	2,5 mm <sup>2</sup>	4,0 mm <sup>2</sup>

## В Руковање

Положај прекидача	Функција
I	Ein (укључено)
0	Aus (искључено)
AUTOI	Auto-On/Off (искљ./укљ.)

## С Усисавање течности

Пре почетка усисавања течности уклоните филтер кесу.

ОПРЕЗ – Проверите исправност рада пловка.

УПОЗОРЕЊЕ – У случају да дође до настанка пене или цурења течности потребно је одмах прекинути рад и испразнити суд за сакупљање прљавштине.

## Д Чишћења улошка филтера

Ако попусти усисни вод:

1. Укључите усисивач.
2. Затворите дланом млазнице и отворе цева за усисавање.
3. Притисните дугме за чишћење филтера најмање три пута на по 2 секунде. Ламеле улошка филтера се услед тако насталог струјања ваздуха чисте од наслага прашине.
4. Ако је премала снага усисавања након чишћења филтер: Замена филтера.

## Е Прикључивање електричног уређаја

ПАЖЊА! Морате да се придржавате упутстава за употребу прикључених уређаја и његових сигурносних упутстава.

Утичница на уређају намењена је само за сврхе које су описане у упутству за употребу.

Пре прикључивања уређаја на утичницу уређаја:

1. Искључите усисивач.
2. Након тога искључите уређај.

## Ф + Е Одржавање, чишћење и поправке

Обављајте само радове на одржавању који су описани у упутству за употребу. Пре чишћења и одржавања уређаја потребно је увек искључити утикач за струју. Горњи део усисивача ни у ком случају не треба прскати водом: Опасност по људе, опасност од кратког споја.

Употреба резервних делова и опреме који нису оригиналног порекла могу негативно утицати на сигурност уређаја. Користити само резервне делове и опрему произведене од стране предузећа Makita.

Код одржавања и чишћења уређајем је потребно радове изводити тако да услед дотичних радњи не могу настати потенцијалне опасне ситуације по особље које одржава уређај или друге особе.

У области одржавања

- користити принудну вентилацију са филтером
- носити заштитно одело
- област која се одржава чистити тако да не може доћи до ослобађања опасних супстанци у околину

Код радова на одржавању и поправци потребно је да се сви задржани делови, који не могу да се очисте на задовољавајући начин

- упакују у непропусне кесе
- и да се уклоне према важећим националним прописима

Потребно је да се бар једном годишње од стране Makita сервиса или обучене особе обави провера технике усисавања, нпр. на оштећења филтера, непропуштање ваздуха уређаја и функцију контролних система.

### Уклањање улошка филтера, филтер кеса или кеса за уклањање

Уклоните улошке филтера или кесе за уклањање у складу са националним прописима.


### Транспорт

Пре транспорта потребно је затворити све блокаде на посуди за прихват прљавштине. Немојте уређај превртати када се у посуди за прихват прљавштине налази течност. Уређај се не сме подизати помоћу куке на дизалици.

### Складиштење

ОПРЕЗ – Уређај ускладиштити на сувом месту заштићеном од мрза.

### Предаја уређаја на рециклажу

 У складу са европском директивом 2012/19/ЕЗ о електричним уређајима и старим електричним уређајима, неопходне је искоришћене електричне уређаје сакупљати одвојено и исте предати на рециклажу у складну са еколошким принципима. У случају питања обратите се општинској управи или следећем трговцу.

### Гаранција

За предмете у вези гаранције и рекламације важе наши општи услови пословања. Задржавамо право на промене у оквиру техничких новина.

### Резервни делови и опрема

Опис	Поруџбени бр.
Уложак филтера	P-70219
Флис филтер кеса	P-84078
Кеса за уклањање	P-70297

Експлозивни цртеж и листу резервних делова можете наћи на нашој веб страни: [www.makita.com](http://www.makita.com)

## Отклањање сметњи

Сметња	Узрок	Отклањање
‡ Мотор не ради	<ul style="list-style-type: none"> <li>&gt; Активирао се осигурач за прикључну утичницу.</li> <li>&gt; Активирала се заштита од преоптерећења.</li> </ul>	<ul style="list-style-type: none"> <li>• Укључити осигурач.</li> <li>• Искључити усисивач, оставити га око 5 мин. да се охлади. Ако се усисивач након тога не може укључити, контактирајте Makita службу за купце.</li> </ul>
‡ Мотор не ради у аутоматском режиму рада	> Електрични алат је у квару или је неисправно утакнут.	• Проверити функционалност електричног алата, односно да ли је утикач чврсто утакнут.
‡ Смањена усисна снага	<ul style="list-style-type: none"> <li>&gt; Смањена усисна снага на регулацији усисне снаге.</li> <li>&gt; Пречник црева није одговарајући у односу на положај прекидача.</li> <li>&gt; Запушено усисно црево/ млазница.</li> <li>&gt; Заптивка/ивица између горњег дела усисивача је запрљана/неисправна.</li> <li>&gt; Филтер кеса је пуна.</li> <li>&gt; Уложак филтера је запрљан.</li> </ul>	<ul style="list-style-type: none"> <li>• Усисну снагу подесити у складу са одељком "Регулација усисне снаге".</li> <li>• Ускладите положај прекидача са пречником црева.</li> <li>• Очистити усисно црево/ млазницу.</li> <li>• Очистити/заменити заптивку.</li> <li>• види одељак „Замена филтер кесе“.</li> <li>• види одељак "Чишћење улошка филтера", односно "Замена улошка филтера".</li> </ul>
‡ Усисна снага је слаба код мокрог усисавања	> Суд је пун (пловак је затворио усисни отвор).	• Искључите уређај. Испразните суд.
‡ Варијације напона	> Исувише висока електрична импеданса напајања.	<ul style="list-style-type: none"> <li>• Користите одговарајући продужне каблове (види одељак „Технички подаци“).</li> <li>• Уређај прикључити на неку другу утичницу која се налази ближе орману са осигурачима. Не треба очекивати варијације у напону од преко 7 %, уколико електрична импеданса на напојном месту износи <math>\leq 0.15 \Omega</math>.</li> </ul>

Само за европске државе

### ЕЗ-изјава о усклађености

Makita изјављује да је/су следећа/-е машина/-е:

Назив машине/-а: Усисивач за мокро и суво усисавање

Број/тип модела: VC3012L

одговара следећим смерницама Европске уније:

2006/42/EЗ, 2014/30/EU, 2011/65/EU

Израђује се према следећим стандардима и нормама:

EN 60335-1: 2012 + A11:2014, EN 60335-2-69:2012

Техничка документација по 2006/42/EG могуће је добити код:

Makita Europe N.V., Jan-Baptist Vinkstraat 2, 3070 Kortenberg, Belgium



06.06.2016

Yasushi Fukaya

Директор

Makita Europe N.V., Jan-Baptist Vinkstraat 2, 3070 Kortenberg, Belgium

### Технички подаци

Makita VC3012L						
		EU/RU	AU	CH	GB 230 V	CDN
Мрежни напон	V	230	240	230		120
Мрежна фреквенција	Hz	50				60
Снага / Номинална струја	W / A	1200				840 / 7
Прикључне вредности за утичницу на уређају	W	2400	1200	1100	1750	600
Укупна прикључна вредност	W	3600	2400	2300	2950	1440
Осигурачи	A	16	10		13	15
Проток волумена, ваздуха	m³/h (cfm)	222 (130)				192 (113)
Потпритисак	mbar / hPa (inH <sub>2</sub> O)	250 / 250 (100)				230 / 230 (92)
Ниво звучног притиска мерне површине на 1 m растојање, ISO 3744	dB(A)	62 ±2				
Бука током рада	dB(A)	59 ±2				
Дејство вибрације према шаши и руци	m/s²	<2,5				
Дужина прикључног електричног вода	m	7,5				
Тип прикључног електричног вода		H07RN-F 3G1,5 mm²				SJTW-A AWG14/3
Класа заштите		I				
Врста заштите		IPX4				
Ометање радио таласа		EN 55014-1				
Категорија прашине		L				
Запремина суда	l (UKgal / USgal)	30 (6,6 / 8,9)				
Ширина	mm (in)	380 (15,2)				
Дубина	mm (in)	485 (19,1)				
Висина	mm (in)	595 (19,7)				
Тежина укљ. опрема (нето, у најчешћој варијанти)	kg (lb)	10 (22)				

Оригінальна інструкція з експлуатації

## Найважливіші вказівки з техніки безпеки



Перед вмиканням приладу обов'язково прочитати цю інструкцію та зберігати її під рукою.

### Цільове призначення та цільове використання приладу

Експлуатація цього приладу дозволяється згідно з діючими національними нормами. Разом з інструкцією з експлуатації та правилами по попередженню нещасних випадків, що діють в цій країні, необхідно дотримуватися також загальноприйнятих спеціальних правил техніки безпеки та правил, що забезпечують кваліфіковане виконання робіт.

**ПОПЕРЕДЖЕННЯ** – Цей прилад

- дозволяється використовувати тільки особам, які пройшли інструктаж та отримали спеціальне завдання на роботу з приладом,
- дозволяється використовувати тільки під наглядом

Прилад не призначений для використання особами (включаючи дітей) з фізичними, сенсорними або розумовими вадами, які не мають достатнього досвіду та знань.

Дітям не дозволяється грати з цим приладом.

Вказані у цій інструкції типи пилососів можуть використовуватися:

- для всмоктування пилу та рідини;
- для збирання пилу з портативних електроінструментів
- для використання у промисловому секторі, наприклад: в готелях, школах, лікарнях, на фабриках, в магазинах, офісах і прокатних пунктах;
- для видалення пилу з граничними значеннями більше ніж 1 мг/м<sup>3</sup> (клас пилу L). При цьому слід дотримуватися місцевих приписів.



**ПОПЕРЕДЖЕННЯ** – Не використовувати пилосос для прибирання таких матеріалів:

- гарячі матеріали (тліючі сигарети, гарячий попел і т. д.);
- горючі, вибухові, агресивні рідини (наприклад, бензин, розчинники, кислота, луги і т. д.);
- горючий, вибуховий пил (наприклад, пил магнію і т. д.).

**УВАГА** – Цей прилад

- дозволяється використовувати тільки у внутрішніх приміщеннях, а не під відкритим небом;
- потрібно захищати від ультрафіолетового випромінювання

### **A** Перед використанням

Перед початком роботи з пилососом слід проінформувати персонал щодо:

- експлуатації приладу;
- безпеки всмоктуваного матеріалу;
- безпечної утилізації всмокчених матеріалів

Якщо повітря з пилососу повертається у те ж приміщення де прибирається пил, то в такому приміщенні має бути забезпечено достатній обмін повітря (при цьому слід дотримуватися національних приписів).

Користуватись приладом можна тільки у справному стані. Заборонено користуватися приладом без фільтра або з пошкодженим фільтром.

Переконайтеся, що вказана на заводській табличці напруга відповідає напрузі у місцевій мережі. Рекомендується підключити до приладу пристрій захисного відключення (FI).

Регулярно перевіряйте провід живлення для виявлення пошкоджень, таких як розтріскування або старіння. Щоб уникнути виникнення небезпечних ситуацій та перед подальшим використанням приладу, у разі пошкодження кабелю, він має бути замінений у сервісному центрі «Makita» або кваліфікованим електриком. Дозволяється використовувати тільки той тип кабелю живлення, який вказаний в цій інструкції з експлуатації.

В якості подовжувача застосовуйте тільки той тип, який вказано виробником або ж з кращими характеристиками.

Дотримуйтесь наступних мінімальних поперечних перерізів провідника:

Довжина кабелю	Поперечний переріз	
	< 16 А	< 25 А
до 20 м	1,5 мм <sup>2</sup>	2,5 мм <sup>2</sup>
від 20 до 50 м	2,5 мм <sup>2</sup>	4,0 мм <sup>2</sup>

### В Робота з пилососом

Положення вимикача	Функція
I	Увімкн.
0	Вимкн.
AUTO	Auto-On/Off

### С Всмоктування рідини

Перед всмоктуванням рідини вийміть з приладу фільтрувальний мішок.

УВАГА – Перевірте роботу поплавця.

ПОПЕРЕДЖЕННЯ – При утворенні піни або витoku рідини потрібно припинити роботу і спустошити брудний резервуар.

### Д Очищення фільтрувального елемента

Якщо потужність всмоктування падає, то потрібно:

- увімкнути пилосос;
- закрити плоску насадку або отвір всмоктувальної труби;
- натиснути кнопку для очищення фільтру принаймні три рази впродовж 2 секунд щоразу. Завдяки створенню потоку повітря пластинки фільтрувального елемента очищуються від пилу, що на них осів.
- Якщо після очищення фільтру потужність всмоктування занадто низька - слід замінити фільтр.

### Е Підключення електричних приладів

УВАГА! Прочитайте інструкції з експлуатації приладів, які треба підключити до розетки на пилососі і дотримуйтесь приведених у них вказівок з техніки безпеки.

Розетка на пилососі призначена тільки для цілей, вказаних у цій інструкції з експлуатації.

Перед підключенням приладу до розетки пилососу потрібно:

- Відключити пилосос.
- Відключити всі пристрої, які підключені.

### Ф + G Технічне обслуговування, очищення та ремонт

Виконуйте тільки ті роботи з технічного обслуговування, які описані у цій інструкції. Перед очищенням чи технічним обслуговуванням приладу, потрібно вийняти штекер з розетки. Щоб уникнути ураження електричним струмом, ніколи не занурюйте у воду верхню частину пилососу.

Застосування неоригінальних запасних частин і приладдя може негативно позначитися на безпеці приладу. Застосовуйте тільки оригінальні запасні частини і приладдя фірми «Makita».

При технічному обслуговуванні та очищенні пилососа потрібно дотримуватися правил техніки безпеки, щоб уникнути ризиків для персоналу та інших осіб.

У місці проведення технічного обслуговування необхідно:

- використовувати примусову вентиляцію з фільтрацією;
- користуватися захисним одягом;
- очищати місце проведення технічного обслуговування таким чином, щоб шкідливі речовини не потрапляли у довкілля

Під час проведення технічного обслуговування і ремонту усі забруднені деталі, які не вдалося почистити належним чином:

- мають бути запаковані в герметичні пакети;
- мають бути утилізовані згідно з діючими нормами

Як мінімум один раз на рік кваліфікований фахівець або працівники сервісного центру «Makita» мають проводити контроль технічного стану приладу, включаючи перевірку на наявність пошкоджень фільтру, герметичність пилососа і функціональність контрольного блоку.

### Утилізація фільтрувальних елементів, фільтрувальних мішків або мішків для сміття

Фільтрувальні елементи, фільтрувальні мішки або мішки для сміття слід утилізувати згідно з місцевими приписами.


### Транспортування

Перед транспортуванням необхідно закрити всі фіксатори резервуару для сміття. Не переключайте пилосос, якщо в резервуарі для сміття є рідина. Не підіймайте прилад за допомогою гака крана.

### Зберігання

УВАГА – Зберігайте прилад у сухому захищеному від морозів місці.

### Відправлення приладу на вторинну переробку

 Згідно з Європейською директивою 2012/19/ЕС, щодо утилізації електричних та електронних інструментів, використані електроприлади варто збирати окремо та передавати на вторинну переробку. Для отримання додаткової інформації зв'яжіться з місцевими органами влади або зверніться до місцевого постачальника.

### Гарантія

Для гарантійного та післягарантійного забезпечення діють наші загальні умови продажу. Залишаємо за собою право на внесення змін з технічних міркувань.

### Запасні частини і приладдя

Найменування	Номер замовлення
Фільтрувальний елемент	P-70219
Мішки-фільтри з текстильного полотна	P-84078
Утилізаційні мішки	P-70297

Складальні креслення і каталоги запасних частин доступні на нашому сайті: [www.makita.com](http://www.makita.com)

### Усунення несправностей

Несправність	Причина	Усунення
⊕ Двигун не працює	> Спрацював запобіжник розетки підключення.	• Вставити запобіжник.



Несправність	Причина	Усунення
	> Спрацював захист від перевантаження.	<ul style="list-style-type: none"> <li>Вимкнути пиლოსос, дати йому охолонути протягом 5 хвилин. Якщо після цього пиლოსос не можна включити, звернутися до сервісного центру "Makita".</li> </ul>
‡ Мотор не працює в автоматичному режимі	> Електроінструмент несправний або неправильно підключений.	<ul style="list-style-type: none"> <li>Перевірити роботу електроінструменту або добре вставити вилку.</li> </ul>
‡ Знижена потужність всмоктування	<ul style="list-style-type: none"> <li>&gt; Регулятор всмоктування встановлений на надто низьку потужність.</li> <li>&gt; Діаметр шланга не відповідає положенню перемикача.</li> <li>&gt; Всмоктуючий шланг/сопло забиті.</li> <li>&gt; щільнення/обід резервуару між верхньою частиною та резервуаром для сміття брудний/несправний.</li> <li>&gt; Фільтрувальний мішок повний.</li> <li>&gt; Фільтруючий елемент забруднений.</li> </ul>	<ul style="list-style-type: none"> <li>Встановити потужність всмоктування згідно з розділом "Регулювання відсмоктування".</li> <li>Узгодити положення перемикача з діаметрами шлангів.</li> <li>Очистити всмоктуючий шланг/сопло.</li> <li>Ущільнення очистити/замінити.</li> <li>Див. розділ "Заміна фільтрувального мішка".</li> <li>Див. розділ "Очищення фільтруючого елемента" і "Заміна фільтруючого елемента".</li> </ul>
‡ Мала потужність всмоктування під час вологого прибирання	> Резервуар повний (поплашковий вимикач зачинив отвір всмоктування).	<ul style="list-style-type: none"> <li>Вимкнути прилад. Спорожнити резервуар.</li> </ul>
‡ Коливання напруги	> Занадто високий імпеданс напруги живлення.	<ul style="list-style-type: none"> <li>Використовуйте відповідний подовжувальний кабель (див "Технічні характеристики").</li> <li>Підключити прилад до іншої розетки, яка розташована ближче до блоку запобіжників. Якщо імпеданс в точці передачі становить <math>\leq 0,15</math> Ом, коливання напруги не повинні перевищувати 7 %.</li> </ul>

Тільки для європейських країн

**Декларація відповідності стандартам ЄС**

Makita заявляє, що цей прилад (прилади):

Найменування приладу(ів): Пілосос сухого та вологого прибирання

Номер/Тип моделі: VC3012L

Відповідає наступним директивам ЄС:

2006/42/EC, 2014/30/EU, 2011/65/EU

Виготовлено згідно з наступними стандартами та нормами:

EN 60335-1: 2012 + A11:2014, EN 60335-2-69:2012

Технічний документ згідно 2006/42/EC:

Makita Europe N.V., Jan-Baptist Vinkstraat 2, 3070 Kortenberg, Belgium



06.06.2016

Yasushi Fukaya

Директор

Makita Europe N.V., Jan-Baptist Vinkstraat 2, 3070 Kortenberg, Belgium

**Технічні дані**

Makita VC3012L						
		EU/RU	AU	CH	GB 230 V	CDN
Напруга живлення	V	230	240	230		120
Частота живлення	Hz	50			60	
Споживана потужність / номінальний струм	W / A	1200			840 / 7	
Приєднувальна потужність через розетку на пілососі	W	2400	1200	1100	1750	600
Загальна споживана потужність	W	3600	2400	2300	2950	1440
Запобіжник	A	16	10		13	15
Об'ємна витрата повітря	m <sup>3</sup> /h (cfm)	222 (130)			192 (113)	
Вакуум	mbar / hPa (inH <sub>2</sub> O)	250 / 250 (100)			230 / 230 (92)	
Рівень звукового тиску на відстані 1 м, ISO 3744	dB(A)	62 ±2				
Шум при роботі	dB(A)	59 ±2				
Вібрація рук	m/s <sup>2</sup>	<2,5				
Довжина проводу живлення	m	7,5				
Тип проводу живлення		H07RN-F 3G1,5 mm <sup>2</sup>				SJTW-A AWG14/3
Клас захисту		I				
Ступінь захисту		IPX4				
Ступінь заводозахистеності		EN 55014-1				
Клас пилу		L				
Об'єм резервуару	l (UKgal / USgal)	30 (6,6 / 8,9)				
Ширина	mm (in)	380 (15,2)				
Глибина	mm (in)	485 (19,1)				
Висота	mm (in)	595 (19,7)				
Вага, включаючи приладдя (нетто, найбільш поширений варіант)	kg (lb)	10 (22)				



Makita Europe N.V., Jan-Baptist Vinkstraat 2, 3070 Kortenberg, Belgium  
Makita Corporation Anjo, Aichi, Japan  
[www.makita.com](http://www.makita.com)