



YL00000003
YL00000004

EN	Battery Holder	INSTRUCTION MANUAL	3
FR	Porte-batterie	MANUEL D'INSTRUCTIONS	4
DE	Akkualter	BETRIEBSANLEITUNG	5
IT	Portabatteria	ISTRUZIONI PER L'USO	6
NL	Accuhouder	GEBRUIKSAANWIJZING	7
ES	Portabatería	MANUAL DE INSTRUCCIONES	8
PT	Suporte da bateria	MANUAL DE INSTRUÇÕES	9
DA	Batteriholder	BRUGSANVISNING	10
EL	Υποδοχέας μπαταριών	ΕΓΧΕΙΡΙΔΙΟ ΟΔΗΓΙΩΝ	11
TR	Batarya yuvası	KULLANMA KILAVUZU	12
PL	Uchwyt akumulatora	INSTRUKCJA OBSŁUGI	13
HU	Akkumulátortartó	HASZNÁLATI KÉZIKÖNYV	14
SK	Držiak na akumulátor	NÁVOD NA OBSLUHU	15
CS	Držák akumulátorů	NÁVOD K OBSLUZE	16
UK	Тримач акумулятора	ІНСТРУКЦІЯ З ЕКСПЛУАТАЦІЇ	17
RO	Suportul acumulatorului	MANUAL DE INSTRUCȚIUNI	18
SL	Nosilec baterije	NAVODILA ZA UPORABO	19
SQ	Mbajtësi i baterisë	MANUALI I PËRDORIMIT	20
BG	Стойка за акумулаторни батерии	РЪКОВОДСТВО ЗА ЕКСПЛОАТАЦИЯ	21
HR	Držac baterije	PRIRUČNIK S UPUTAMA	22
MK	Држач за батерии	УПАТСТВО ЗА УПОТРЕБА	23
SR	Држач батерије	УПУТСТВО ЗА УПОТРЕБУ	24
RU	Держатель аккумулятора	РУКОВОДСТВО ПО ЭКСПЛУАТАЦИИ	25
SV	Batterihållare	BRUKSANVISNING	26
NO	Batteriholder	BRUKSANVISNING	27
FI	Akkupidike	KÄYTTÖOHJE	28
LV	Akumulatora turētājs	LIETOŠANAS INSTRUKCIJA	29
LT	Akumuliatoriaus laikiklis	NAUDOJIMO INSTRUKCIJA	30
ET	Akuhoidik	KASUTUSJUHEND	31
KK	Акумулятор ұстағышы	ПАЙДАЛАНУ ЖӨНІНДЕГІ НҰСҚАУЛЫҚ	32
ZHTW	電池座	使用說明書	33



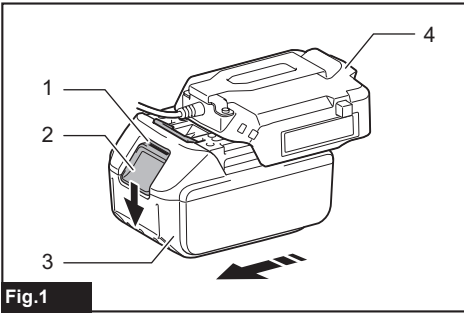


Fig.1

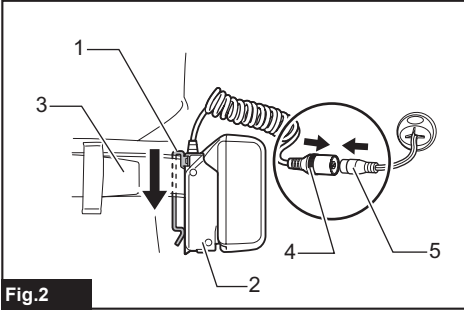


Fig.2

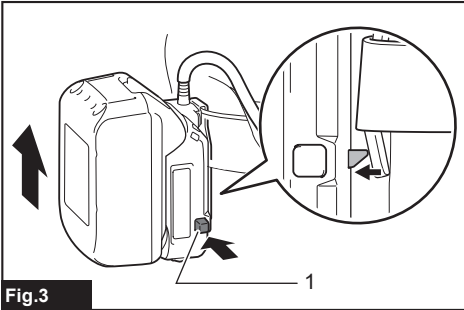


Fig.3

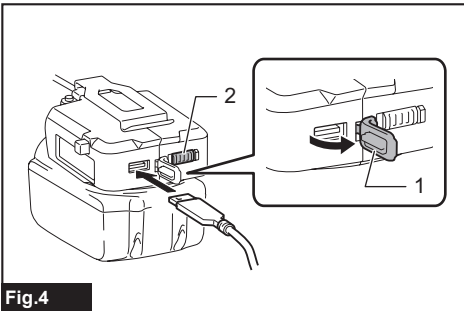


Fig.4

WARNING

- Before use, be sure to read the instruction manual of your Makita product to be used with the battery holder.
- Use the battery holder only with the products specified by Makita. Using the battery holder with non-compliant products may result in a fire, excessive heat, explosion, or leak of electrolyte.

INSTALLATION

Installing or removing the battery cartridge

CAUTION: Always switch off the device before installing or removing the battery cartridge.

CAUTION: Hold the battery holder and the battery cartridge firmly when installing or removing the battery cartridge. Failure to hold the battery holder and the battery cartridge firmly may cause them to slip out of your hands and result in damage to the battery holder and battery cartridge and/or a personal injury.

- **Fig.1:** 1. Red indicator 2. Button 3. Battery cartridge 4. Battery holder (optional accessory)

To install the battery cartridge, align the tongue on the battery cartridge with the groove in the housing and slip it into place. Insert the battery cartridge all the way until it locks in place with a small click. If you can see the red indicator on the upper side of the button, it is not locked completely.

To remove the battery cartridge, slide it from the battery holder while pressing the button on the front of the cartridge.

CAUTION: Always install the battery cartridge fully until the red indicator cannot be seen. Otherwise the battery cartridge may accidentally fall out of the battery holder, causing injury to you or someone around you.

CAUTION: Do not forcibly install the battery cartridge. If the battery cartridge does not slide in easily, it is not being inserted correctly.

Using the belt hook on the battery holder

If you hang the battery holder on your waist belt, attach the belt hook of the battery holder to your waist belt, and then connect the jack to the plug of the battery holder.

- **Fig.2:** 1. Belt hook 2. Battery holder 3. Waist belt 4. Plug 5. Jack

NOTICE: To prevent the battery holder from dropping accidentally, attach a strap using the strap hole and secure it.

The battery holder has an anti-drop function. When removing the battery holder from the belt, pull up the battery holder while pressing the unlock button.

- **Fig.3:** 1. Unlock button

Connecting USB devices

CAUTION: Connect only devices that are compatible with the USB power supply port. Not doing so may cause a malfunction of the battery holder.

NOTICE: Before connecting a USB device to the battery holder (with the battery), always back up the data on the USB device. Not doing so may cause a loss of your data.

The battery holder (with the battery cartridge) can work as an external power supply for USB devices.

Open the cover and connect a USB cable (not included) to the power supply port of the battery holder. Then connect the other end of the cable to the device and turn on the switch next to the USB port.

The battery holder (with the battery cartridge) supplies DC 5 V, 2.4 A (maximum).

- **Fig.4:** 1. Cover 2. Switch

NOTE: The battery holder may not supply power to some USB devices.

NOTE: When not in use or after charging, remove the USB cable and close the cover.

NOTE: Battery power is consumed while the switch is turned on. Always turn off the switch when not in use.

NOTE: When charging multiple USB devices in succession, wait about 10 seconds after charging of the previous device has completed before beginning to charge the next device.

AVERTISSEMENT

- Avant utilisation, lisez impérativement le manuel d'instructions de votre produit Makita qui sera utilisé avec le porte-batterie.
- Utilisez le porte-batterie uniquement avec les produits spécifiés par Makita. L'utilisation du porte-batterie avec des produits non conformes peut provoquer un incendie, une chaleur excessive, une explosion ou une fuite de l'électrolyte.

INSTALLATION

Mise en place ou retrait de la batterie

⚠ ATTENTION : Éteignez toujours l'appareil avant de mettre en place ou de retirer la batterie.

⚠ ATTENTION : Tenez fermement le porte-batterie et la batterie lors de la mise en place ou du retrait de la batterie. Si vous ne tenez pas fermement le porte-batterie et la batterie, ils peuvent vous glisser des mains, et être endommagés et/ou vous blesser.

- Fig.1: 1. Voyant rouge 2. Bouton 3. Batterie
4. Porte-batterie (accessoire en option)

Pour mettre en place la batterie, alignez la languette sur la batterie avec la rainure sur le compartiment et insérez-la. Insérez la batterie à fond jusqu'à ce qu'elle se verrouille en place avec un léger dé clic. Si la marque rouge sur le dessus du bouton est visible, cela signifie qu'elle n'est pas bien verrouillée.

Pour retirer la batterie, faites-la glisser hors du porte-batterie tout en appuyant sur le bouton à l'avant de la batterie.

⚠ ATTENTION : Insérez toujours la batterie à fond, jusqu'à ce que la marque rouge ne soit plus visible. Autrement, la batterie pourrait tomber accidentellement du porte-batterie, au risque de vous blesser ou de blesser quelqu'un se trouvant près de vous.

⚠ ATTENTION : Ne forcez pas pour insérer la batterie. Si la batterie ne glisse pas facilement, c'est que vous ne l'insérez pas correctement.

Utilisation du crochet de ceinture sur le porte-batterie

Si vous accrochez le porte-batterie à votre ceinture ventrale, fixez le crochet de ceinture du porte-batterie à votre ceinture ventrale, puis raccordez la prise à la fiche du porte-batterie.

- Fig.2: 1. Crochet de ceinture 2. Porte-batterie
3. Ceinture ventrale 4. Fiche 5. Prise

REMARQUE : Pour éviter que le porte-batterie tombe accidentellement, attachez une courroie à l'orifice pour courroie et serrez-la.

Le porte-batterie est pourvu d'une fonction anti-chute. Lorsque vous retirez le porte-batterie de la ceinture, tirez-le vers le haut tout en appuyant sur le bouton de déverrouillage.

- Fig.3: 1. Bouton de déverrouillage

Connexion de dispositifs USB

⚠ ATTENTION : Connectez uniquement des dispositifs compatibles avec le port USB. Vous risqueriez autrement de provoquer un dysfonctionnement du porte-batterie.

REMARQUE : Avant de connecter un dispositif USB au porte-batterie (avec la batterie en place), sauvegardez toujours les données du dispositif USB. Vous risqueriez autrement de perdre vos données.

Le porte-batterie (avec la batterie en place) peut servir de source d'alimentation externe pour des dispositifs USB.

Ouvrez le couvercle et branchez un câble USB (non fourni) sur le port d'alimentation du porte-batterie. Puis, connectez l'autre extrémité du câble au dispositif et placez le commutateur à côté du port USB sur Marche. Le porte-batterie (avec la batterie en place) fournit un courant CC de 5 V, 2,4 A (au maximum).

- Fig.4: 1. Couvercle 2. Commutateur

NOTE : Le porte-batterie peut ne pas fournir de courant à certains dispositifs USB.

NOTE : Lorsque vous ne l'utilisez pas ou après la charge, retirez le câble USB et fermez le couvercle.

NOTE : La batterie se décharge pendant que le commutateur est placé sur Marche. Placez toujours le commutateur sur Arrêt lorsque vous ne l'utilisez pas.

NOTE : Lorsque vous chargez plusieurs dispositifs USB l'un après l'autre, attendez environ 10 secondes après le chargement complet du dispositif précédent avant de charger le suivant.

WARNUNG

- **Lesen Sie vor Gebrauch unbedingt die Betriebsanleitung Ihres Makita-Produkts, das mit dem Akkualter zu benutzen ist, durch.**
- **Verwenden Sie den Akkualter nur mit den von Makita angegebenen Produkten. Die Benutzung des Akkualters mit nicht konformen Produkten kann zu einem Brand, übermäßiger Hitzebildung, einer Explosion oder Auslaufen von Elektrolyt führen.**

INSTALLATION

Anbringen oder Abnehmen des Akkus

⚠ VORSICHT: Schalten Sie das Gerät stets aus, bevor Sie den Akku anbringen oder abnehmen.

⚠ VORSICHT: Halten Sie den Akkualter und den Akku beim Anbringen oder Abnehmen des Akkus sicher fest. Wenn Sie den Akkualter und den Akku nicht sicher festhalten, können sie Ihnen aus der Hand rutschen, was zu einer Beschädigung des Akkualters und des Akkus und/oder zu Personenschäden führen kann.

- **Abb.1:** 1. Rote Anzeige 2. Knopf 3. Akku 4. Akkualter (Sonderzubehör)

Um den Akku anzubringen, richten Sie die Feder am Akku auf die Führungsnut im Gehäuse aus, und schieben Sie den Akku hinein. Schieben Sie den Akku vollständig ein, bis er mit einem leisen Klicken einrastet. Falls die rote Anzeige an der Oberseite des Knopfes sichtbar ist, ist der Akku nicht vollständig verriegelt.

Ziehen Sie den Akku zum Abnehmen vom Akkualter ab, während Sie den Knopf an der Vorderseite des Akkus drücken.

⚠ VORSICHT: Schieben Sie den Akku stets bis zum Anschlag ein, bis die rote Anzeige nicht mehr sichtbar ist. Anderenfalls kann der Akku versehentlich aus dem Akkualter herausfallen und Sie oder umstehende Personen verletzen.

⚠ VORSICHT: Unterlassen Sie Gewaltanwendung beim Anbringen des Akkus. Falls der Akku nicht reibungslos hinein gleitet, ist er nicht richtig ausgerichtet.

Verwendung des Gürtelhakens am Akkualter

Wenn Sie den Akkualter an Ihren Hüftgurt hängen, befestigen Sie den Gürtelhaken des Akkualters an Ihrem Hüftgurt, und schließen Sie dann die Buchse an den Stecker des Akkualters an.

- **Abb.2:** 1. Gürtelhaken 2. Akkualter 3. Hüftgurt 4. Stecker 5. Buchse

ANMERKUNG: Um versehentliches Herunterfallen des Akkualters zu verhindern, ziehen Sie einen Riemen durch die Riemenöse, und sichern Sie ihn.

Der Akkualter hat eine Fallschutzfunktion. Wenn Sie den Akkualter vom Gürtel entfernen, ziehen Sie den Akkualter hoch, während Sie den Entriegelungsknopf drücken.

- **Abb.3:** 1. Entriegelungsknopf

Anschließen von USB-Geräten

⚠ VORSICHT: Schließen Sie nur Geräte an, die mit dem USB-Stromversorgungsanschluss kompatibel sind. Anderenfalls kann eine Funktionsstörung des Akkualters verursacht werden.

ANMERKUNG: Bevor Sie ein USB-Gerät an den Akkualter (mit dem Akku) anschließen, sichern Sie stets die Daten im USB-Gerät. Anderenfalls kann es zu einem Verlust Ihrer Daten kommen.

Der Akkualter (mit dem Akku) kann als externe Stromquelle für USB-Geräte fungieren.

Öffnen Sie die Abdeckung, und schließen Sie ein USB-Kabel (nicht mitgeliefert) an den Stromversorgungsanschluss des Akkualters an. Schließen Sie dann das andere Ende des Kabels an das Gerät an, und schalten Sie den Schalter neben dem USB-Anschluss ein.

Der Akkualter (mit dem Akku) liefert einen Gleichstrom von 5 V, 2,4 A (maximal).

- **Abb.4:** 1. Abdeckung 2. Schalter

HINWEIS: Manche USB-Geräte können u. U. nicht über den Akkualter mit Strom versorgt werden.

HINWEIS: Wenn das Gerät nicht benutzt wird oder der Ladevorgang beendet ist, entfernen Sie das USB-Kabel, und schließen Sie die Abdeckung.

HINWEIS: Bei eingeschaltetem Schalter wird Akkustrom verbraucht. Schalten Sie den Schalter bei Nichtgebrauch stets aus.

HINWEIS: Wenn Sie mehrere USB-Geräte nacheinander laden, warten Sie etwa 10 Sekunden, nachdem der Ladevorgang des vorherigen Gerätes abgeschlossen worden ist, bevor Sie mit dem Laden des nächsten Gerätes beginnen.

AVVERTENZA

- Prima dell'uso, accertarsi di leggere il manuale d'uso del prodotto Makita da utilizzare con il portabatteria.
- Utilizzare il portabatteria esclusivamente con i prodotti specificati da Makita. L'utilizzo del portabatteria con prodotti non compatibili potrebbe risultare in incendi, calore eccessivo, esplosioni o perdite di liquido elettrolitico.

INSTALLAZIONE

Installazione o rimozione della cartuccia della batteria

⚠ATTENZIONE: Prima di installare o rimuovere la cartuccia della batteria, spegnere sempre l'apparecchio.

⚠ATTENZIONE: Quando si installa o si rimuove la cartuccia della batteria, mantenere saldamente il portabatteria e la cartuccia della batteria. Qualora non si mantengano saldamente il portabatteria e la cartuccia della batteria, si potrebbe farli scivolare dalle mani, causando danni al portabatteria e alla cartuccia della batteria, e/o lesioni personali.

- **Fig.1:** 1. Indicatore rosso 2. Pulsante 3. Cartuccia della batteria 4. Portabatteria (accessorio opzionale)

Per installare la cartuccia della batteria, allineare la linguetta sulla cartuccia della batteria con la scanalatura nell'alloggiamento e farla scivolare in sede. Inserire completamente la cartuccia della batteria fino a quando si innesta in sede con un piccolo scatto. Qualora si veda l'indicatore rosso sul lato superiore del pulsante, la batteria non è bloccata completamente.

Per rimuovere la cartuccia della batteria, farla scorrere dal portabatteria mentre si tiene premuto il pulsante sulla parte anteriore della cartuccia.

⚠ATTENZIONE: Installare sempre completamente la cartuccia della batteria, fino a quando non è più possibile vedere l'indicatore rosso. In caso contrario, la cartuccia della batteria potrebbe cadere accidentalmente fuori dal portabatteria, causando lesioni personali all'utente o a persone circostanti.

⚠ATTENZIONE: Non installare forzatamente la cartuccia della batteria. Qualora non si riesca a far scivolare in sede facilmente la cartuccia della batteria, significa che non la si sta inserendo correttamente.

Uso del gancio da cintura sul portabatteria

Se si intende appendere il portabatteria alla cintura, agganciare il gancio da cintura del portabatteria alla cintura, quindi collegare il jack allo spinotto del portabatteria.

- **Fig.2:** 1. Gancio da cintura 2. Portabatteria 3. Cintura 4. Spinotto 5. Jack

AVVISO: Per evitare che il portabatteria cada accidentalmente, agganciare una cinghietta utilizzando l'apposito foro e fissarlo.

Il portabatteria dispone di una funzione anticaduta. Quando si intende rimuovere il portabatteria dalla cintura, tirare verso l'alto il portabatteria mentre si tiene premuto il pulsante di sblocco.

- **Fig.3:** 1. Pulsante di sblocco

Collegamento di dispositivi USB

⚠ATTENZIONE: Collegare solo dispositivi che siano compatibili con la porta per alimentatore USB. In caso contrario, si potrebbe causare un mal-funzionamento del portabatteria.

AVVISO: Prima di collegare un dispositivo USB al portabatteria (con la batteria), eseguire sempre la copia di riserva dei dati presenti sul dispositivo USB. In caso contrario, si potrebbe causare la perdita dei dati.

Il portabatteria (con la cartuccia della batteria) può funzionare come alimentatore esterno per dispositivi USB.

Aprire lo sportellino e collegare un cavo USB (non in dotazione) alla porta di alimentazione del portabatteria. Quindi, collegare l'altra estremità del cavo al dispositivo e attivare l'interruttore accanto alla porta USB.

Il portabatteria (con la cartuccia della batteria) eroga 5 V C.C., 2,4 A (massimo).

- **Fig.4:** 1. Sportellino 2. Interruttore

NOTA: Il portabatteria potrebbe non fornire l'alimentazione ad alcuni dispositivi USB.

NOTA: Quando il cavo USB non è in uso, o dopo la carica, rimuoverlo e chiudere lo sportellino.

NOTA: La carica della batteria si consuma mentre l'interruttore è attivato. Disattivare sempre l'interruttore quando non si utilizza l'apparecchio.

NOTA: Quando si intende caricare più dispositivi USB di seguito, prima di iniziare a caricare il dispositivo successivo, attendere circa 10 secondi dopo che la carica del dispositivo precedente è stata completata.

WAARSCHUWING

- Lees vóór gebruik de gebruiksaanwijzing van uw Makita-product dat met de accuhouder wordt gebruikt.
- Gebruik de accuhouder uitsluitend met de gereedschappen die door Makita zijn aanbevolen. Als de accuhouder wordt gebruikt met niet-compatibele gereedschappen, kan dat leiden tot brand, buitensporige warmteontwikkeling, een explosie of lekkage van elektrolyt.

OPSTELLEN

De accu aanbrengen of verwijderen

⚠ LET OP: Schakel het apparaat altijd uit voordat u de accu aanbrengt of verwijdt.

⚠ LET OP: Houd de accuhouder en de accu stevig vast tijdens het aanbrengen of verwijderen van de accu. Als u de accuhouder en de accu niet stevig vasthoudt, kunnen deze uit uw handen glippen en beschadigd raken, en/of kan persoonlijk letsel worden veroorzaakt.

- Fig.1: 1. Rood deel 2. Knop 3. Accu 4. Accuhouder (optioneel accessoire)

Om de accu aan te brengen, lijnt u de lip op de accu uit met de groef in de behuizing en duwt u de accu op zijn plaats. Duw de accu helemaal op zijn plaats tot hij wordt vergrendeld met een klikgeluid. Als u het rode deel aan de bovenkant van de knop kunt zien, is de accu niet goed aangebracht.

Om de accu te verwijderen drukt u de knop aan de voorkant van de accu en schuift u tegelijkertijd de accu van de accuhouder af.

⚠ LET OP: Breng de accu altijd helemaal aan totdat het rode deel niet meer zichtbaar is. Als u dit niet doet, kan de accu per ongeluk uit de accuhouder vallen en u of anderen in uw omgeving verwonden.

⚠ LET OP: Breng de accu niet met kracht aan. Als de accu niet gemakkelijk op zijn plaats schuift, wordt deze niet correct aangebracht.

De riemhaak op de accuhouder gebruiken

Als u de accuhouder aan uw broekriem hangt, bevestigt u de riemhaak op de accuhouder aan uw broekriem en sluit u daarna de stekker aan op de plug van de accuhouder.

- Fig.2: 1. Riemhaak 2. Accuhouder 3. Broekriem 4. Plug 5. Stekker

KENNISGEVING: Om te voorkomen dat de accuhouder per ongeluk valt, rijgt u een koord door het koorddoog en knoopt u dit ergens aan vast.

De accuhouder heeft een valpreventiefunctie. Wanneer u de accuhouder van de broekriem verwijdt, trekt u de accuhouder omhoog terwijl u de ontgrendelknop indrukt.

- Fig.3: 1. Ontgrendelknop

USB-apparaten aansluiten

⚠ LET OP: Sluit alleen apparaten aan die compatibel zijn met de USB-voedingspoort. Als u dat niet doet, kan een storing in de accuhouder worden veroorzaakt.

KENNISGEVING: Voordat u een USB-apparaat aansluit op de accuhouder (met accu), maakt u altijd eerst een reservekopie van de gegevens op het USB-apparaat. Als u dat niet doet, kunnen uw gegevens verloren gaan.

De accuhouder (met de accu) kan werken als een externe voeding voor USB-apparaten.

Open de afdekking en sluit een USB-kabel (niet bijgeleverd) aan op de voedingspoort van de accuhouder. Sluit daarna het andere uiteinde van de kabel aan op het apparaat en zet de schakelaar naast de USB-poort aan. De accuhouder (met de accu) levert 5 V gelijkspanning van (maximaal) 2,4 A.

- Fig.4: 1. Afdekking 2. Schakelaar

OPMERKING: Het is mogelijk dat de accuhouder sommige USB-apparaten niet kan voeden.

OPMERKING: Als u dit niet gebruikt, of na het opladen, verwijdt u de USB-kabel en sluit u de afdekking.

OPMERKING: Wanneer de schakelaar aan staat wordt accuvoeding verbruikt. Zet de schakelaar altijd uit wanneer dit niet in gebruik is.

OPMERKING: Als u meerdere USB-apparaten achter elkaar oplaadt, wacht u ongeveer 10 seconden nadat het opladen van een apparaat is voltooid voordat u het volgende apparaat begint op te laden.

ADVERTENCIA

- Antes de utilizar, asegúrese de leer el manual de instrucciones del producto Makita que va a utilizar con el portabatería.
- Utilice el portabatería solamente con los productos especificados por Makita. La utilización del portabatería con productos no compatibles puede resultar en un incendio, calor excesivo, explosión, o fuga de electrolito.

INSTALACIÓN

Instalación o desmontaje del cartucho de batería

⚠PRECAUCIÓN: Apague siempre el dispositivo antes de instalar o retirar el cartucho de batería.

⚠PRECAUCIÓN: Sujete el portabatería y el cartucho de batería firmemente cuando instale o retire el cartucho de batería. Si no sujeta el portabatería y el cartucho de batería firmemente podrán escurrirse de las manos y resultar en daños al portabatería y cartucho de batería y/o heridas personales.

- **Fig.1:** 1. Indicador rojo 2. Botón 3. Cartucho de batería 4. Portabatería (accesorio opcional)

Para instalar el cartucho de batería, alinee la lengüeta del cartucho de batería con la acanaladura del alojamiento y deslícelo al interior hasta encajarlo en su sitio. Inserte el cartucho de batería a fondo hasta que se bloquee en su sitio con un pequeño chasquido. Si puede ver el indicador rojo en el lado superior del botón, no estará bloqueado completamente.

Para retirar el cartucho de batería, deslícelo del portabatería mientras presiona el botón de la parte frontal del cartucho.

⚠PRECAUCIÓN: Instale siempre el cartucho de batería completamente hasta que no pueda verse el indicador rojo. De lo contrario, el cartucho de batería podrá caerse accidentalmente del portabatería, ocasionando heridas a usted o a alguien que esté cerca de usted.

⚠PRECAUCIÓN: No instale el cartucho de batería empleando fuerza. Si el cartucho de batería no se desliza al interior fácilmente, será porque no está siendo insertado correctamente.

Utilización del gancho para cinturón del portabatería

Si cuelga el portabatería en su cinturón, coloque el gancho para cinturón del portabatería en su cinturón, y después conecte la toma a la clavija del portabatería.

- **Fig.2:** 1. Gancho para cinturón 2. Portabatería 3. Cinturón 4. Clavija 5. Toma

AVISO: Para evitar que el portabatería se caiga accidentalmente, coloque una correa utilizando el agujero para correa y sujételo.

El portabatería tiene una función anticaída. Cuando retire el portabatería del cinturón, tire hacia arriba del portabatería mientras presiona el botón de desbloqueo.

- **Fig.3:** 1. Botón de desbloqueo

Conexión de dispositivos USB

⚠PRECAUCIÓN: Conecte solamente dispositivos que sean compatibles con el puerto USB de suministro de alimentación. Si no lo hace podrá ocasionar un mal funcionamiento del portabatería.

AVISO: Antes de conectar un dispositivo USB al portabatería (con la batería), haga siempre una copia de seguridad de los datos del dispositivo USB. Si no lo hace, podrá ocasionar una pérdida de sus datos.

El portabatería (con el cartucho de batería) puede funcionar como toma de corriente externa para dispositivos USB.

Abra la cubierta y conecte un cable USB (no incluido) al puerto de suministro de alimentación del portabatería. Después conecte el otro extremo del cable al dispositivo y active el interruptor de al lado del puerto USB. El portabatería (con el cartucho de batería) suministra CC 5 V, 2,4 A (máximo).

- **Fig.4:** 1. Cubierta 2. Interruptor

NOTA: Es posible que el portabatería no suministre alimentación a algunos dispositivos USB.

NOTA: Cuando el dispositivo no se utilice o después de la carga, retire el cable USB y cierre la cubierta.

NOTA: La energía en la batería se consume mientras el interruptor está activado. Desactive siempre el interruptor cuando no se esté utilizando.

NOTA: Cuando cargue varios dispositivos USB uno tras otro, espere unos 10 segundos después de haberse completado la carga del dispositivo anterior antes de comenzar a cargar el dispositivo siguiente.

AVISO

- Antes da utilização, certifique-se de que lê o manual de instruções do produto Makita a utilizar com o suporte da bateria.
- Utilize o suporte da bateria apenas com os produtos especificados pela Makita. Utilizar o suporte da bateria com produtos não-conformes poderá resultar num incêndio, calor excessivo, explosão ou fuga de eletrólito.

INSTALAÇÃO

Instalar ou remover a bateria

⚠PRECAUÇÃO: Desligue sempre o dispositivo antes de instalar ou remover a bateria.

⚠PRECAUÇÃO: Segure firmemente o suporte da bateria e a bateria quando instalar ou remover a bateria. Se não segurar firmemente o suporte da bateria e a bateria, poderá fazer com que estes escorreguem das suas mãos e provocar danos no suporte da bateria e na bateria e/ou uma lesão física.

- Fig.1: 1. Indicador vermelho 2. Botão 3. Bateria 4. Suporte da bateria (acessório opcional)

Para instalar a bateria, alinhe a lingueta na bateria com a ranhura no compartimento e deslize-a para a posição correta. Insira a bateria completamente até bloquear na posição correta com um pequeno clique. Se conseguir visualizar o indicador vermelho no lado superior do botão, esta não está completamente bloqueada.

Para remover a bateria, deslize-a a partir do suporte da bateria enquanto pressiona o botão na parte frontal da bateria.

⚠PRECAUÇÃO: Insira sempre a bateria completamente até deixar de poder visualizar o indicador vermelho. Caso contrário, a bateria poderá cair acidentalmente do suporte da bateria, causando ferimentos a si ou a alguém perto de si.

⚠PRECAUÇÃO: Não instale a bateria à força. Se a bateria não deslizar facilmente, não está a ser inserida corretamente.

Utilizar o gancho do cinto no suporte da bateria

Se pendurar o suporte da bateria no cinto, ligue o gancho do cinto do suporte da bateria ao cinto e, em seguida, ligue a tomada à ficha do suporte da bateria.

- Fig.2: 1. Gancho do cinto 2. Suporte da bateria 3. Cinto 4. Ficha 5. Tomada

OBSERVAÇÃO: Para evitar que o suporte da bateria caia acidentalmente, prenda uma tira utilizando o orifício da tira e fixe-o.

O suporte da bateria possui uma função antiqueda. Quando remover o suporte da bateria do cinto, puxe o suporte da bateria para cima enquanto prime o botão de desbloqueio.

- Fig.3: 1. Botão de desbloqueio

Estabelecer a ligação de dispositivos USB

⚠PRECAUÇÃO: Estabeleça a ligação de dispositivos apenas compatíveis com a porta de alimentação elétrica USB. Se não o fizer poderá causar a avaria do suporte da bateria.

OBSERVAÇÃO: Antes de ligar um dispositivo USB ao suporte da bateria (com a bateria), faça sempre a cópia de segurança dos dados do dispositivo USB. Se não o fizer poderá causar a perda dos seus dados.

O suporte da bateria (com a bateria) pode funcionar como uma fonte de alimentação externa para dispositivos USB.

Abra a tampa e ligue um cabo USB (não incluído) à porta de alimentação elétrica do suporte da bateria. Em seguida, ligue a outra extremidade do cabo ao dispositivo e ligue o interruptor adjacente à porta USB.

O suporte da bateria (com a bateria) fornece CC 5 V, 2,4 A (máxima).

- Fig.4: 1. Tampa 2. Interruptor

NOTA: O suporte da bateria poderá não fornecer energia elétrica a alguns dispositivos USB.

NOTA: Quando não estiver a ser utilizado ou após o carregamento, remova o cabo USB e feche a tampa.

NOTA: A potência da bateria é consumida enquanto o interruptor estiver ligado. Desligue sempre o interruptor quando não estiver a ser utilizado.

NOTA: Quando carregar múltiplos dispositivos USB sucessivamente, aguarde cerca de 10 segundos após o carregamento do dispositivo anterior ter sido concluído antes de iniciar o carregamento do dispositivo seguinte.

ADVARSEL

- Inden brug skal du sørge for at læse betjeningsvejledningen til dit Makita-produkt, som skal anvendes med batteriholderen.
- Brug kun batteriholderen sammen med de produkter, som Makita specificerer. Hvis batteriholderen anvendes sammen med ikke-kompatible produkter, kan det medføre brand, kraftig varme, eksplosion eller udsivning af elektrolyt.

INSTALLATION

Installation eller fjernelse af akkuen

⚠FORSIGTIG: Sluk altid for apparatet, før du installerer eller fjerner akkuen.

⚠FORSIGTIG: Hold godt fast i batteriholderen og akkuen, når du installerer eller fjerner akkuen. Hvis du ikke holder fast i batteriholderen og akkuen, kan de falde ud af hænderne på dig og medføre beskadigelse af batteriholderen og akkuen og/eller personskade.

- **Fig.1:** 1. Rød indikator 2. Knap 3. Akku
4. Batteriholder (ekstraudstyr)

Ved installation af akkuen justeres tungen på akkuen med rillen i huset, hvorefter den skubbes på plads. Sæt akkuen hele vejen ind, indtil den låses på plads med et lille klik. Hvis du kan se den røde indikator øverst på knappen, er den ikke låst helt fast.

Ved fjernelse af akkuen trækkes den ud af batteriholderen, idet der trykkes på knappen foran på akkuen.

⚠FORSIGTIG: Sæt altid akkuen helt ind, indtil den røde indikator ikke er synlig. Ellers kan akkuen falde ud af batteriholderen ved et uheld og forårsage personskade på dig selv eller personer i nærheden.

⚠FORSIGTIG: Undlad at bruge magt for at isætte akkuen. Hvis akkuen ikke glider let ind, er den ikke isat korrekt.

Brug af bæltekrogen på batteriholderen

Hvis du hænger batteriholderen på din livrem, skal du fastgøre bæltekrogen på batteriholderen til din livrem og derefter tilslutte jackstikket til stikket på batteriholderen.

- **Fig.2:** 1. Bæltekrog 2. Batteriholder 3. Livrem
4. Stik 5. Jackstik

BEMÆRKNING: For at undgå, at batteriholderen falder ned ved et uheld, skal du sætte en snor i snorhullet og fastgøre den.

Batteriholderen har en funktion til at forhindre, at den tabs. Når batteriholderen fjernes fra livremmen, skal du trække batteriholderen op, idet der trykkes på lås fra-knappen.

- **Fig.3:** 1. Lås fra-knap

Tilslutning af USB-enheder

⚠FORSIGTIG: Du må kun tilslutte enheder, der er kompatible med USB-strømforsyningsporten. Hvis du ikke gør dette, kan det medføre funktionsfejl i batteriholderen.

BEMÆRKNING: Før du slutter en USB-enhed til batteriholderen (med batteriet), skal du altid sikkerhedskopiere dataene på USB-enheden. Hvis du ikke gør dette, kan det medføre tab af dataene.

Batteriholderen (med akkuen) kan fungere som en ekstern strømforsyning for USB-enheder.

Åbn dækslet, og tilslut et USB-kabel (medfølger ikke) til batteriholderens strømforsyningsport. Slut derefter den anden ende af kablet til enheden, og tænd på afbryderen ved siden af USB-porten.

Batteriholderen (med akkuen) leverer 5 V DC, 2,4 A (maksimum).

- **Fig.4:** 1. Dæksel 2. Afbryder

BEMÆRK: Batteriholderen forsyner muligvis ikke strøm til nogle USB-enheder.

BEMÆRK: Fjern USB-kablet, og luk dækslet, når enheden ikke er i brug eller efter opladning.

BEMÆRK: Der forbruges batteristrøm, når der er tændt på afbryderen. Sluk altid på afbryderen, når den ikke er i brug.

BEMÆRK: Ved opladning af flere USB-enheder efter hinanden skal du vente cirka 10 sekunder, efter at opladningen af den forrige enhed er færdig, før du begynder at oplade den næste enhed.

ΠΡΟΕΙΔΟΠΟΙΗΣΗ

- Πριν από τη χρήση, βεβαιωθείτε να διαβάσετε το εγχειρίδιο οδηγιών του προϊόντος Makita που θα χρησιμοποιήσετε με τον υποδοχέα μπαταριών.
- Χρησιμοποιήστε τον υποδοχέα μπαταριών μόνο με τα προϊόντα που καθορίζονται από την Makita. Η χρήση του υποδοχέα μπαταριών με μη συμβατά προϊόντα μπορεί να έχει ως αποτέλεσμα πυρκαγιά, υπερβολική θερμότητα, έκρηξη ή διαρροή του ηλεκτρολύτη.

ΤΟΠΟΘΕΤΗΣΗ

Τοποθέτηση ή αφαίρεση της κασέτας μπαταριών

▲ ΠΡΟΣΟΧΗ: Να σβήνετε πάντα τη συσκευή πριν τοποθετήσετε ή αφαιρέσετε την κασέτα μπαταριών.

▲ ΠΡΟΣΟΧΗ: Να κρατάτε τον υποδοχέα μπαταριών και την κασέτα μπαταριών σταθερά κατά την τοποθέτηση ή αφαίρεση της κασέτας μπαταριών. Αν δεν κρατάτε τον υποδοχέα μπαταριών και την κασέτα μπαταριών σταθερά, μπορεί γλιστρήσουν από τα χέρια σας και να προκληθεί ζημιά στον υποδοχέα μπαταριών και την κασέτα μπαταριών ή/και προσωπικός τραυματισμός.

- **Εικ.1:** 1. Κόκκινη ένδειξη 2. Κουμπί 3. Κασέτα μπαταριών 4. Υποδοχέας μπαταριών (προαιρετικό εξάρτημα)

Για να τοποθετήσετε την κασέτα μπαταριών, ευθυγραμμίστε τη γλωττίδα στην κασέτα μπαταριών με την αύλακα στο περίβλημα και σύρετέ τη στη θέση της. Εισαγάγετε την κασέτα μπαταριών τέρμα μέχρι να ασφαλίσει στη θέση της, γεγονός που υποδεικνύεται με ένα απαλό ήχο. Αν μπορείτε να δείτε την κόκκινη ένδειξη στην επάνω πλευρά του κουμπιού, δεν έχει κλειδώσει τελείως.

Για να αφαιρέσετε την κασέτα μπαταριών, σύρετέ την από τον υποδοχέα μπαταριών ενώ πατάτε το κουμπί στο μπροστινό μέρος της κασέτας.

▲ ΠΡΟΣΟΧΗ: Να τοποθετείτε πάντα την κασέτα μπαταριών πλήρως μέχρι να μη βλέπετε την κόκκινη ένδειξη. Διαφορετικά, η κασέτα μπαταριών μπορεί να πέσει κατά λάθος από τον υποδοχέα μπαταριών, προκαλώντας τραυματισμό σε εσάς ή σε κάποιον που βρίσκεται κοντά σας.

▲ ΠΡΟΣΟΧΗ: Μην τοποθετείτε την κασέτα μπαταριών με βία. Αν η κασέτα μπαταριών δεν σύρετε με ευκολία, δεν είναι τοποθετημένη σωστά.

Χρήση του γάντζου ιμάντα στον υποδοχέα μπαταριών

Αν κρεμάσετε τον υποδοχέα μπαταριών στη ζώνη μέσης σας, συνδέστε τον γάντζο ιμάντα του υποδοχέα μπαταριών στη ζώνη μέσης σας και, στη συνέχεια, συνδέστε το βύσμα στο φινι του υποδοχέα μπαταριών.

- **Εικ.2:** 1. Γάντζος ιμάντα 2. Υποδοχέας μπαταριών 3. Ζώνη μέσης 4. Φινι 5. Βύσμα

ΕΙΔΟΠΟΙΗΣΗ: Για να αποφευχθεί η πτώση του υποδοχέα μπαταριών κατά λάθος, συνδέστε έναν ιμάντα χρησιμοποιώντας την οπή ιμάντα και ασφαλίστε τον.

Ο υποδοχέας μπαταριών διαθέτει μια λειτουργία προστασίας από τις πτώσεις. Όταν βγάξετε τον υποδοχέα μπαταριών από τον ιμάντα, τραβήξτε προς τα πάνω τον υποδοχέα μπαταριών ενώ πατάτε το κουμπί ξεκλειδώματος.

- **Εικ.3:** 1. Κουμπί ξεκλειδώματος

Σύνδεση συσκευών USB

▲ ΠΡΟΣΟΧΗ: Να συνδέετε μόνο συσκευές που είναι συμβατές με τη θύρα ηλεκτρικής παροχής USB. Αν δεν το κάνετε αυτό, μπορεί να προκληθεί δυσλειτουργία του υποδοχέα μπαταριών.

ΕΙΔΟΠΟΙΗΣΗ: Πριν συνδέετε μια συσκευή USB στον υποδοχέα μπαταριών (με την μπαταρία), να δημιουργείτε πάντα αντίγραφο ασφαλείας των δεδομένων στη συσκευή USB. Αν δεν το κάνετε αυτό, μπορεί να χάσετε τα δεδομένα σας.

Ο υποδοχέας μπαταριών (με την κασέτα μπαταριών) μπορεί να λειτουργήσει ως εξωτερική ηλεκτρική παροχή για συσκευές USB.

Ανοίξτε το κάλυμμα και συνδέστε ένα καλώδιο USB (δεν περιλαμβάνεται) με τη θύρα ηλεκτρικής παροχής του υποδοχέα μπαταριών. Μετά, συνδέστε το άλλο άκρο του καλωδίου στη συσκευή και ανοίξτε το διακόπτη δίπλα από τη θύρα USB.

Ο υποδοχέας μπαταριών (με την κασέτα μπαταριών) παρέχει DC 5 V, 2,4 A (το μέγιστο).

- **Εικ.4:** 1. Κάλυμμα 2. Διακόπτης

ΠΑΡΑΤΗΡΗΣΗ: Ο υποδοχέας μπαταριών μπορεί να μην παρέχει ισχύ σε μερικές συσκευές USB.

ΠΑΡΑΤΗΡΗΣΗ: Όταν δεν χρησιμοποιείται ή μετά τη φόρτιση, αφαιρέστε το καλώδιο USB και κλείστε το κάλυμμα.

ΠΑΡΑΤΗΡΗΣΗ: Καταναλώνεται ισχύς μπαταρίας όταν ο διακόπτης είναι ανοικτός. Να απενεργοποιείτε πάντα το διακόπτη όταν δεν χρησιμοποιείται.

ΠΑΡΑΤΗΡΗΣΗ: Όταν φορτίζετε πολλαπλές συσκευές USB διαδοχικά, περιμένετε περίπου 10 δευτερόλεπτα μετά την ολοκλήρωση της φόρτισης της προηγούμενης συσκευής πριν ξεκινήσετε να φορτίζετε την επόμενη συσκευή.

UYARI

- Kullanmadan önce, batarya yuvası ile kullanılacak Makita ürününüzün kullanma kılavuzunu mutlaka okuyun.
- Batarya yuvasını sadece Makita tarafından belirtilen ürünlerle kullanın. Batarya yuvasının uyumsuz ürünlerle kullanılması; yangın, aşırı ısınma, patlama ya da elektrolit sızıntısına neden olabilir.

KURULUM

Batarya kartuşunun takılması veya çıkartılması

⚠DİKKAT: Batarya kartuşunu takıp çıkarmadan önce cihazı mutlaka kapatın.

⚠DİKKAT: Batarya kartuşunu takıp çıkarırken batarya yuvasını ve batarya kartuşunu sıkıca tutun. Batarya yuvasının ve batarya kartuşunun sıkıca tutulmaması bunların ellerinizden kaymasına neden olabilir ve batarya yuvasının ve batarya kartuşunun hasar görmesine ve/veya yaralanmaya yol açabilir.

- **Şek.1:** 1. Kırmızı gösterge 2. Düğme 3. Batarya kartuşu 4. Batarya yuvası (isteğe bağlı aksesuar)

Batarya kartuşunu takmak için batarya kartuşunun üzerindeki dili yuvadaki kanal ile aynı hizaya getirerek kaydırıp yerine yerleştirin. Batarya kartuşunu, küçük bir tık sesi ile yerine sabitlenene dek sonuna kadar ittirin. Düğmenin üst tarafında bulunan kırmızı göstergelyi görüyorsanız, batarya kartuşu tam olarak kilitlenmemiştir.

Batarya kartuşunu çıkarmak için kartuşun ön kısmındaki düğmeye bastırarak kartuşu batarya yuvasından çıkarın.

⚠DİKKAT: Batarya kartuşunu daima kırmızı gösterge görülemeyene dek tam olarak takın. Aksi takdirde batarya kartuşu, batarya yuvasından kazara düşerek sizin veya etrafınızdakilerin yaralanmasına neden olabilir.

⚠DİKKAT: Batarya kartuşunu zorlayarak takmayın. Batarya kartuşu kolayca kaymıyorsa düzgün takılmıyordur.

Batarya yuvası üzerindeki kemer kancasının kullanılması

Batarya yuvasını bel kemerinize asarsanız batarya yuvasının kemer kancasını bel kemerinize takın ve ardından jakı, batarya yuvasının fişine bağlayın.

- **Şek.2:** 1. Kemer kancası 2. Batarya yuvası 3. Bel kemeri 4. Fiş 5. Jak

ÖNEMLİ NOT: Batarya yuvasının kazara düşmesini engellemek için kayış deliğini kullanmak suretiyle bir kayış tutturarak sabitleyin.

Batarya yuvasının düşme engelleme fonksiyonu bulunmaktadır. Batarya yuvasını kemerden çıkarırken kilit açma düğmesine basarak batarya yuvasını yukarı doğru çekin.

- **Şek.3:** 1. Kilit açma düğmesi

USB cihazlarının bağlanması

⚠DİKKAT: Sadece USB güç besleme bağlantı noktası ile uyumlu cihazları bağlayın. Aksi takdirde batarya yuvasında arıza meydana gelebilir.

ÖNEMLİ NOT: Batarya yuvasına (bataryalı) bir USB cihazı bağlamadan önce USB cihazındaki verileri mutlaka yedekleyin. Aksi takdirde verileriniz kaybolabilir.

Batarya yuvası (batarya kartuşu ile) USB cihazları için harici güç kaynağı olarak çalışabilir.

Kapağı açın ve batarya yuvasının güç besleme bağlantı noktasına bir USB kablosu (ürünle verilmez) bağlayın. Daha sonra kablunun diğer ucunu cihaza bağlayın ve USB bağlantı noktasının yanındaki düğmeyi açık konuma alın.

Batarya yuvası (batarya kartuşu ile) DC 5 V, 2,4 A (maksimum) sağlar.

- **Şek.4:** 1. Kapak 2. Düğme

NOT: Batarya yuvası bazı USB cihazlarına güç sağlamayabilir.

NOT: Kullanımda değilken veya şarjdan sonra USB kablосunu çıkarın ve kapağı kapatın.

NOT: Düğme açık konumdayken bataryanın gücü tüketilir. Kullanımda değilken düğmeyi daima kapalı konuma alın.

NOT: Birden fazla USB cihazını art arda şarj ederken bir sonraki cihazı şarj etmeye başlamadan önce bir önceki cihazın şarj edilmesi tamamlandıktan sonra yaklaşık 10 saniye bekleyin.

OSTRZEŻENIE

- **Przed użyciem należy zapoznać się z instrukcją obsługi produktu firmy Makita, który będzie używany z tym uchwytem akumulatora.**
- **Uchwyty akumulatora używać tylko z produktami określonymi przez firmę Makita. Używanie uchwytów akumulatora z niezgodnymi produktami może spowodować pożar, przegrzanie, wybuch lub wyciek elektrolitu.**

INSTALACJA

Wkładanie i wyjmowanie akumulatora

⚠ PRZESTROGA: Przed włożeniem lub wyjęciem akumulatora należy zawsze wyłączyć urządzenie.

⚠ PRZESTROGA: Podczas wkładania i wyjmowania akumulatora należy mocno trzymać uchwyt akumulatora i akumulator. Zbyt słabe trzymanie uchwytu akumulatora i akumulatora może spowodować ich wyslizgnięcie się i uszkodzenie, a nawet odniesienie obrażeń ciała.

- **Rys.1:** 1. Czerwony wskaźnik 2. Przycisk 3. Akumulator 4. Uchwyt akumulatora (wyposażenie dodatkowe)

Aby włożyć akumulator, wyrównać występ na akumulatorze z rowkiem w obudowie i wsunąć go na swoje miejsce. Wsunąć akumulator do oporu, aż wskoczy na swoje miejsce i słyszalne będzie delikatne kliknięcie. Jeśli jest widoczny czerwony wskaźnik w górnej części przycisku, akumulator nie został całkowicie zatrzaśnięty.

Aby wyciągnąć akumulator, wysunąć go z uchwytu, naciskając przycisk znajdujący się w przedniej jego części.

⚠ PRZESTROGA: Akumulator należy włożyć do końca, tak aby czerwony wskaźnik nie był widoczny. W przeciwnym razie akumulator może przypadkowo wypaść z uchwytu, powodując obrażenia operatora lub osób postronnych.

⚠ PRZESTROGA: Nie wkładać akumulatora na siłę. Jeśli akumulator nie daje się swobodnie wsunąć, oznacza to, że został włożony nieprawidłowo.

Używanie zaczepu na pasek z uchwytem akumulatora

Aby zawiesić uchwyt akumulatora na pasku biodrowym, należy zamocować na pasku zaczep na pasek, a następnie połączyć gniazdo wtykowe z wtyczką na uchwycie akumulatora.

- **Rys.2:** 1. Zaczep na pasek 2. Uchwyt akumulatora 3. Pasek biodrowy 4. Wtyczka 5. Gniazdo wtykowe

UWAGA: Aby zapobiec przypadkowemu upuszczeniu akumulatora, umieścić pasek w otworze i zabezpieczyć go.

Uchwyt akumulatora jest wyposażony w funkcję zapobiegającą upuszczeniu. Ściągając uchwyt akumulatora z paska, należy pociągnąć za uchwyt, naciskając przycisk odblokowywania.

- **Rys.3:** 1. Przycisk odblokowywania

Podłączanie urządzeń USB

⚠ PRZESTROGA: Należy podłączać wyłącznie urządzenia, które są zgodne z gniazdem zasilania USB. W przeciwnym razie może wystąpić usterka uchwytu akumulatora.

UWAGA: Przed podłączeniem urządzenia USB do uchwytu akumulatora (z akumulatorem) zawsze należy wykonać kopię zapasową danych na urządzeniu USB. W przeciwnym razie może dojść do utraty danych.

Uchwyt akumulatora (z akumulatorem) może działać jako zewnętrzne źródło zasilania urządzeń USB.

Otworzyć pokrywę i podłączyć przewód USB (nie jest dołączony) do gniazda zasilania uchwytu akumulatora. Następnie podłączyć drugi koniec przewodu do urządzenia i włączyć przełącznik obok gniazda USB.

Uchwyt akumulatora (z akumulatorem) zapewni zasilanie prądem stałym 5 V, 2,4 A (maksymalnie).

- **Rys.4:** 1. Pokrywa 2. Przełącznik

WSKAZÓWKA: Uchwyt akumulatora może nie zasilć niektórych urządzeń USB.

WSKAZÓWKA: Wyjąć przewód USB i zamknąć pokrywę, gdy przewód nie jest używany lub ładowanie zostało zakończone.

WSKAZÓWKA: Moc akumulatora jest zużywana zawsze, gdy przełącznik jest włączony. Zawsze należy wyłączać przełącznik, kiedy akumulator nie jest używany.

WSKAZÓWKA: W przypadku ładowania kolejno kilku urządzeń USB, należy po zakończeniu ładowania każdego urządzenia, a przed rozpoczęciem ładowania następnego, odczekać około 10 sekund.

FIGYELMEZTETÉS

- Használat előtt gondoskodjon róla, hogy elővassa az akkumulátortartóval használni kívánt Makita készülék használati utasítását.
- Az akkumulátortartót csak a Makita által megjelölt termékekhez használja. Ha az akkumulátortartót azokkal nem kompatibilis termékekkel használja, az tűzhez, túlmelegedéshez, robbanáshoz vagy elektrolitszivárgáshoz vezethet.

TELEPÍTÉS

Az akkumulátor behelyezése és eltávolítása

⚠ VIGYÁZAT: Az akkumulátor behelyezése vagy eltávolítása előtt mindig kapcsolja ki a készüléket.

⚠ VIGYÁZAT: Az akkumulátor behelyezése vagy eltávolítása során tartsa erősen az akkumulátortartót és az akkumulátort. Ha nem tartja megfelelően az akkumulátortartót és az akkumulátort, azok kicsúszhatnak a kezéből, ami az akkumulátortartót és az akkumulátort károsodásához és/vagy személyi sérüléshez vezethet.

- **Ábra1:** 1. Piros jel 2. Gomb 3. Akkumulátor 4. Akkumulátortartó (opcionális tartozék)

Az akkumulátor beszereléséhez illesse az akkumulátor nyelvét a burkolaton található vajatba, és csúsztassa a helyére. Az akkumulátort egészen addig tolja beljebb, amíg az egy kis kattánással a helyére nem rögzül. Ha látható a piros jel a gomb felső oldalán, akkor nem kattant be teljesen.

Az akkumulátor eltávolításához nyomja be az akkumulátoregység elején található gombot, majd csúsztassa ki az akkumulátortartóból.

⚠ VIGYÁZAT: Mindig tolja be teljesen az akkumulátort, amíg a piros jel el nem tűnik. Ha nem így tesz, az akkumulátor kieshet az akkumulátortartóból, és Önnek vagy egy környezetében tartózkodó személynek sérülést okozhat.

⚠ VIGYÁZAT: Beszereléskor ne erőltesse az akkumulátort. Ha az akkumulátor nem csúszik be könnyedén a helyére, akkor nem megfelelően lett behelyezve.

Az akkumulátortartó övkampójának használata

Ha a derékszíjára akasztja az akkumulátortartót, kapcsolja az akkumulátortartó övkampóját a derékszíjára, majd csatlakoztassa a jackdugót az akkumulátortartó dugójához.

- **Ábra2:** 1. Övkampó 2. Akkumulátortartó 3. Derékszija 4. Csatlakozó 5. Jackdugó

MEGJEGYZÉS: Az akkumulátortartó véletlen leejtésének elkerülése érdekében csatlakoztasson egy szíjat a szija rögzítésére szolgáló lyukhoz.

Az akkumulátortartó leejtést megakadályozó funkcióval rendelkezik. Amikor leveszi az akkumulátortartót az övéről, húzza felfelé az akkumulátortartót, és közben tartsa nyomva a kioldógombot.

- **Ábra3:** 1. Kioldógomb

USB-eszközök csatlakoztatása

⚠ VIGYÁZAT: Csak olyan készülékeket csatlakoztasson, amelyek kompatibilisek az USB tápellátó porttal. Ha nem így tesz, azzal az akkumulátortartó meghibásodását okozhatja.

MEGJEGYZÉS: Mindig készítsen biztonsági másolatot az USB-eszközön található adatokról, mielőtt az akkumulátortartóhoz (akkumulátorral együtt) csatlakoztatja azt. Ha nem így tesz, azzal adatvesztést okozhat.

Az akkumulátortartó (akkumulátorral együtt) külső tápegységként működhet az USB-eszközök számára.

Nyissa fel a fedelet, majd csatlakoztasson egy USB-kábelt (külön kapható) az akkumulátortartó tápellátó portjához. A kábel másik felét csatlakoztassa a készülékhez, majd tegye bekapcsolt állásba az USB-port mellett található kapcsolót.

Az akkumulátortartó (akkumulátorral együtt) 5 V, (maximum) 2,4 A egyenáramot szolgáltat.

- **Ábra4:** 1. Fedél 2. Kapcsoló

MEGJEGYZÉS: Előfordulhat, hogy az akkumulátortartó egyes USB-eszközöket nem tud árammal ellátni.

MEGJEGYZÉS: Amikor nem használja az USB-kábelt, vagy befejezte a használatát, távolítsa el azt, majd csukja be a fedelet.

MEGJEGYZÉS: Amikor a kapcsoló bekapcsolt állásban van, az akkumulátor merül. Mindig állítsa bekapcsolt állásba a kapcsolót, amikor nem használja.

MEGJEGYZÉS: Ha több USB készüléket tölt fel egymást követően, az előző készülék töltésének befejezése után várjon körülbelül 10 másodpercet, mielőtt elkezdje tölteni a következő készüléket.

VAROVANIE

- Pred používaním si prečítajte návod na používanie svojho produktu Makita, ktorý budete používať s držiakom na akumulátor.
- Držiak na akumulátor používajte iba s výrobkami uvedenými spoločnosťou Makita. Používanie držiaka na akumulátor s nevyhovujúcimi výrobkami môže spôsobiť požiar, nadmerné teplo, výbuch alebo únik elektrolytov.

INŠTALÁCIA

Inštalácia alebo demontáž akumulátora

⚠ POZOR: Pred inštaláciou alebo demontážou akumulátora zariadenie vždy vypnite.

⚠ POZOR: Pri inštalovaní a demontovaní akumulátora pevne uchopíte držiak na akumulátor a akumulátor. Ak držiak na akumulátor a akumulátor pevne neuchopíte, môžu sa vám vyšmyknúť z rúk a poškodiť sa, prípadne spôsobiť zranenie.

- **Obr.1:** 1. Červený indikátor 2. Tlačidlo 3. Akumulátor 4. Držiak na akumulátor (voliteľné príslušenstvo)

Akumulátor vložíte tak, že jazýček akumulátora zarovnáte s drážkou v kryte a zasuniete ho na miesto. Akumulátor zatlačte úplne, aby s miernym cvaknutím zapadol na miesto. Ak vidíte červený indikátor na hornej strane tlačidla, nie je správne zaistený.

Ak chcete vybrať akumulátor, vysuňte ho z držiaka na akumulátory, pričom stláčajte tlačidlo na prednej strane akumulátora.

⚠ POZOR: Akumulátor vždy nainštalujte úplne, až kým nie je vidieť červený indikátor. V opačnom prípade môže akumulátor náhodne vypadnúť z držiaka na akumulátory a ublížiť vám alebo osobám v okolí.

⚠ POZOR: Pri inštalovaní akumulátora nepoužívajte silu. Ak sa akumulátor nedá zasunúť ľahko, nevkladáte ho správne.

Používanie háčika na opasok na držiaku na akumulátor

Ak si držiak na akumulátor zavesíte na opasok, háčik na opasok na držiaku na akumulátor si zapnite na opasok a potom pripojte konektor k zástrčke držiaka na akumulátor.

- **Obr.2:** 1. Háčik na opasok 2. Držiak na akumulátor 3. Opasok 4. Zástrčka 5. Konektor

UPOZORNENIE: Držiak na akumulátor zaisťte pomocou popruhu pripojeného cez príslušný otvor, aby ste zabránili jeho náhodnému vypadnutiu.

Držiak na akumulátor je vybavený funkciou na ochranu proti pádu. Pri snímaní držiaka na akumulátor z opasku ťahajte držiak na akumulátor smerom nahor a súčasne stláčajte tlačidlo odblokovania.

- **Obr.3:** 1. Tlačidlo odblokovania

Pripojenie zariadení USB

⚠ POZOR: Pripojte len zariadenia kompatibilné s napájacím portom USB. Ignorovanie tohto pokynu môže zapríčiniť poruchu držiaka na akumulátory.

UPOZORNENIE: Pred pripojením zariadenia USB k držiaku na akumulátory (s akumulátorom) vždy zálohujte údaje na zariadení USB. V opačnom prípade hrozí strata údajov.

Držiak na akumulátor (s akumulátorom) môže slúžiť ako externý zdroj napájania zariadení USB.

Odstráňte kryt a pripojte kábel USB (nie je súčasťou dodávky) k napájacíemu portu držiaka na akumulátory. Druhý koniec kábla potom pripojte k zariadeniu a zapnite spínač vedľa portu USB.

Držiak na akumulátor (s akumulátorom) zaisťuje napájanie s parametrami: jednosmerný prúd 5 V, 2,4 A (max.).

- **Obr.4:** 1. Kryt 2. Spínač

POZNÁMKA: Držiak na akumulátor nemožno použiť na napájanie niektorých zariadení USB.

POZNÁMKA: Ak kábel USB nepoužívate alebo po nabíjaní, kábel odpojte a zatvorte kryt.

POZNÁMKA: Keď je vypínač zapnutý, spotrebúva sa energia akumulátora. Ak sa zariadenie nepoužívate, treba vypínač vždy vypnúť.

POZNÁMKA: Keď nabíjate niekoľko zariadení USB za sebou, po ukončení nabíjania jedného zariadenia počkajte približne 10 sekúnd a až potom začnite nabíjať ďalšie zariadenie.

VAROVÁNÍ

- Před použitím si nezapomeňte přečíst návod k obsluze výrobku Makita, který budete používat společně s držákem akumulátorů.
- Držák akumulátorů používejte pouze s výrobky specifikovanými společností Makita. Použití držáku akumulátorů s nevyhovujícími výrobky může způsobit požár, nadměrné zahřívání, explozi nebo únik elektrolytu.

INSTALACE

Nasazení a sejmutí akumulátoru

⚠ UPOZORNĚNÍ: Před nasazením či sejmutím akumulátoru zařízení vždy vypněte.

⚠ UPOZORNĚNÍ: Při nasazování či snímání akumulátoru pevně držte držák akumulátoru i akumulátor. V opačném případě vám může držák akumulátoru nebo akumulátor vyklouznout z rukou a mohlo by dojít k jejich poškození či ke zranění.

- **Obr.1:** 1. Červený indikátor 2. Tlačítko 3. Akumulátor 4. Držák akumulátoru (volitelné příslušenství)

Při nasazování akumulátoru vyrovnejte jazýček na bloku akumulátoru s drážkou v krytu a zasuňte akumulátor na místo. Akumulátor zasunujte nadoraz, až zacvakne na místo. Není-li tlačítko zcela zajištěno, uvidíte na jeho horní straně červený indikátor.

Pokud chcete akumulátor z držáku vyjmout, vysuňte jej se současným stisknutím tlačítka na přední straně akumulátoru.

⚠ UPOZORNĚNÍ: Akumulátor zasunujte vždy zcela tak, aby nebyl červený indikátor vidět. Jinak by mohl akumulátor z držáku vypadnout a způsobit zranění obsluze či přihlížejícím osobám.

⚠ UPOZORNĚNÍ: Akumulátor nenasazujte násilím. Nelze-li akumulátor zasunout snadno, nevkládáte jej správně.

Použití háku na opasek na držáku akumulátorů

Pokud zavěsíte držák akumulátorů na opasek, připevněte hák na opasek držáku akumulátorů na svůj opasek a pak připojte zástrčku držáku akumulátorů.

- **Obr.2:** 1. Hák na opasek 2. Držák akumulátorů 3. Opasek 4. Zástrčka 5. Konektor

POZOR: Aby se zabránilo nahodilému upuštění držáku akumulátorů, připevněte pásek pomocí otvoru v pásku a zajistěte jej.

Držák akumulátorů má funkci proti upuštění. Při vydávání držáku akumulátorů z opasku vytáhněte držák akumulátorů nahoru a stiskněte odjišťovací tlačítko.

- **Obr.3:** 1. Odjišťovací tlačítko

Připojení zařízení USB

⚠ UPOZORNĚNÍ: Připojte pouze zařízení, která jsou kompatibilní s napájecím portem USB. V opačném případě hrozí poškození držáku akumulátorů.

POZOR: Před připojením zařízení USB k držáku akumulátoru (s akumulátorem) si vždy zálohujte data na zařízení USB. V opačném případě hrozí ztráta dat.

Držák akumulátoru (s akumulátorem) může pracovat jako externí napájecí zdroj pro zařízení USB.

Otevřete kryt a připojte kabel USB (není součástí dodávky) k napájecímu portu na držáku akumulátoru. Poté připojte druhý konec kabelu do zařízení a otočte spínačem vedle portu USB.

Držák akumulátoru (s akumulátorem) dodává energii 5 V DC, 2,4 A (maximum).

- **Obr.4:** 1. Kryt 2. Spínač

POZNÁMKA: Držák akumulátoru nemusí být vhodný pro některá zařízení USB.

POZNÁMKA: Jestliže kabel USB nepoužíváte nebo po nabíjení kabel odpojte a zavřete kryt.

POZNÁMKA: Energie akumulátoru se spotřebovává, když je zapnutý spínač. Pokud zařízení nepoužíváte, vždy vypněte spínač.

POZNÁMKA: Při dobíjení více USB zařízení postupně počkejte přibližně 10 sekund po dokončení dobíjení předchozího zařízení a poté začněte nabíjet další zařízení.

ПОПЕРЕДЖЕННЯ

- Перед початком експлуатації обов'язково прочитайте посібник з експлуатації пристрою Makita, з яким використовуватиметься тримач акумулятора.
- Використовуйте тримач акумулятора лише з виробами, указаними компанією Makita. Використання тримача акумулятора з виробами, що не відповідають вимогам, може призвести до пожежі, надмірного нагрівання, вибуху чи витоку електроліту.

ВСТАНОВЛЕННЯ

Установлення або знімання касети з акумулятором

⚠ОБЕРЕЖНО: Завжди вимикайте пристрій перед установленням або зніманням касети з акумулятором.

⚠ОБЕРЕЖНО: Під час установлення або знімання касети з акумулятором слід міцно тримати тримач акумулятора та касету з акумулятором. Якщо ви утримуватимете тримач акумулятора та касету з акумулятором недостатньо міцно, вони можуть вислизнути з рук, що призведе до пошкодження тримача акумулятора та касети з акумулятором та/або спричинить травми.

- **Рис.1:** 1. Червоний індикатор 2. Кнопка 3. Касета з акумулятором 4. Тримач батареї (додаткове приладдя)

Щоб установити касету з акумулятором, слід сумістити виступ на касеті з акумулятором із пазом у корпусі та вставити касету на місце. Вставляйте касету з акумулятором до клацання. Якщо на верхній частині кнопки помітний червоний індикатор, це означає, що касета з акумулятором зафіксована не до кінця.

Щоб зняти касету з акумулятором, слід витягнути її з тримача акумулятора, натиснувши на кнопку в передній частині касети.

⚠ОБЕРЕЖНО: Завжди вставляйте касету з акумулятором повністю, поки не зникне червоний індикатор. Інакше касета може випадково випасти з тримача акумулятора та травмувати вас або людей, що знаходяться поруч.

⚠ОБЕРЕЖНО: Не встановлюйте касету з акумулятором із зусиллям. Якщо касета з акумулятором не вставляється легко, це означає, що її вставляють неправильно.

Використання гачка для ременя на тримачі акумулятора

Якщо вам треба повісити тримач акумулятора на поясний ремінь, причепіть гачок для ременя на тримачі акумулятора до свого поясного ременя, а потім з'єднайте штекер тримача акумулятора з роз'ємом.

- **Рис.2:** 1. Гачок для ременя 2. Тримач акумулятора 3. Поясний ремінь 4. Штекер 5. Роз'єм

УВАГА: Щоб тримач акумулятора раптом не впав, надійно зафіксуйте його за допомогою ремінця й отвору для ремінця.

Тримач акумулятора має функцію запобігання падінню. Коли знімаєте тримач акумулятора з ременя, потягніть тримач акумулятора, одночасно натискаючи кнопку розблокування.

- **Рис.3:** 1. Кнопка розблокування

Під'єднання USB-пристроїв

⚠ОБЕРЕЖНО: Під'єднуйте лише пристрій, сумісний з портом живлення USB. Інакше це може призвести до несправності тримача акумулятора.

УВАГА: Перш ніж під'єднати USB-пристрій до тримача акумулятора (з акумулятором), завжди архівуйте дані на USB-пристрої. Інакше це може призвести до втрати даних.

Тримач акумулятора (з касетою з акумулятором) може бути зовнішнім джерелом живлення для USB-пристроїв.

Відкрийте кришку та під'єднайте USB-кабель (не входить у комплект поставки) до порту живлення на тримачі акумулятора. Потім під'єднайте інший кінець кабелю до пристрою та увімкніть перемикач біля USB-порту.

Тримач акумулятора (з касетою з акумулятором) подає 5 В пост. струму, 2,4 А (максимум).

- **Рис.4:** 1. Кришка 2. Перемикач

ПРИМІТКА: Тримач акумулятора може не подавати напругу на деякі USB-пристрої.

ПРИМІТКА: Після завершення заряджання або якщо USB-кабель не використовується, від'єднайте його й закрийте кришку.

ПРИМІТКА: Заряд акумулятора витрачається, коли перемикач увімкнено. Завжди вимикайте перемикач, коли не використовуєте пристрій.

ПРИМІТКА: У разі заряджання декількох пристроїв USB по черзі почекайте близько 10 секунд перед початком заряджання наступного пристрою.

AVERTIZARE

- Înainte de utilizare, citiți manualul de instrucțiuni al produsului Makita pe care îl veți utiliza ca suportul acumulatorului.
- Utilizați suportul acumulatorului numai cu produsele specificate de Makita. Utilizarea suportului acumulatorului cu produse neconforme poate cauza incendii, căldură excesivă, explozii sau scurgeri de electrolit.

INSTALARE

Montarea sau demontarea cartușului acumulatorului

⚠ATENȚIE: Întotdeauna opriți dispozitivul înainte de montarea sau demontarea cartușului acumulatorului.

⚠ATENȚIE: Țineți ferm suportul acumulatorului și cartușul acumulatorului la montarea sau demontarea cartușului acumulatorului. În cazul în care nu țineți ferm suportul acumulatorului și cartușul acumulatorului, acestea vă pot aluneca din mâini, rezultând defectarea suportului acumulatorului și a cartușului acumulatorului și/sau în accidenteări personale.

- **Fig.1:** 1. Indicator roșu 2. Buton 3. Cartușul acumulatorului 4. Suportul acumulatorului (accesoriu opțional)

Pentru a instala cartușul acumulatorului, aliniați limba de pe cartușul acumulatorului cu canelura din carcasă și introduceți-l în locaș. Introduceți cartușul acumulatorului până când se închidează în locaș. Dacă puteți vedea indicatorul roșu din partea superioară a butonului, acesta nu este blocat complet.

Pentru a scoate cartușul acumulatorului, glisați-l din suportul acumulatorului în timp ce apăsați butonul de pe partea frontală a cartușului.

⚠ATENȚIE: Întotdeauna montați cartușul acumulatorului complet, până când indicatorul roșu nu mai este vizibil. În caz contrar, cartușul acumulatorului poate cădea accidental din suportul acumulatorului, provocând rănirea dumneavoastră sau a persoanelor din jur.

⚠ATENȚIE: Nu forțați cartușul acumulatorului la montare. În cazul în care cartușul acumulatorului nu glisează ușor, înseamnă că a fost introdus incorect.

Utilizarea unui cârlig pentru centură pe suportul acumulatorului

Dacă agățați suportul acumulatorului de centura de talie, atașați cârligul pentru centură al suportului acumulatorului de centura dvs. și, apoi, atașați conectorul la priză suportului acumulatorului.

- **Fig.2:** 1. Cârlig pentru centură 2. Suportul acumulatorului 3. Centură de talie 4. Priză 5. Conector

NOTĂ: Pentru a preveni căderea accidentală a suportului acumulatorului, atașați o curea folosind orificiul pentru curea și fixați-l bine.

Suportul acumulatorului are o funcție anti-cădere. Atunci când scoateți suportul acumulatorului de pe centură, trageți suportul acumulatorului în sus, în timp ce apăsați pe butonul de deblocare.

- **Fig.3:** 1. Buton de deblocare

Conectarea dispozitivelor USB

⚠ATENȚIE: Conectați numai dispozitive care sunt compatibile cu portul de alimentare USB. În caz contrar, suportul acumulatorului se poate defecta.

NOTĂ: Înainte de conectarea unui dispozitiv USB la suportul acumulatorului (cu acumulator), întotdeauna efectuați copii de rezervă ale datelor pe dispozitivul USB. În caz contrar, vă puteți pierde datele.

Suportul acumulatorului (cu cartușul acumulatorului) poate funcționa ca o sursă de alimentare externă pentru dispozitivele USB.

Deschideți capacul și conectați un cablu USB (neinclus) la portul de sursă de alimentare a suportului acumulatorului. Apoi conectați celălalt capăt al cablului la dispozitiv și porniți comutatorul de lângă portul USB.

Suportul acumulatorului (cu cartușul de acumulator) furnizează 5 V cc., 2,4 A (maximum).

- **Fig.4:** 1. Capac 2. Comutator

NOTĂ: Este posibil ca suportul acumulatorului să nu alimenteze unele dispozitive USB.

NOTĂ: Dacă nu îl utilizați sau după încărcare, scoateți cablul USB și închideți capacul.

NOTĂ: Acumulatorul se consumă în timp ce comutatorul este pornit. Întotdeauna opriți comutatorul atunci când nu utilizați dispozitivul.

NOTĂ: Atunci când încărcați mai multe dispozitive USB unul după altul, așteptați circa 10 secunde după încărcarea unui dispozitiv înainte de a începe să încărcați următorul dispozitiv.

OPOZORILO

- Pred uporabo preberite navodila za uporabo izdelka Makita, ki ga boste uporabljali z nosilcem baterije.
- Nosilec baterije uporabljajte le z izdelki, ki jih določi Makita. Če namestite nosilec baterije v neskladne izdelke, lahko pride do požara, pregrevanja, eksplozije ali puščanja elektrolita.

NAMESTITEV

Nameščanje ali odstranjevanje akumulatorske baterije

▲POZOR: Pred nameščanjem ali odstranjevanjem akumulatorske baterije vedno izklopite napravo.

▲POZOR: Kadar nameščate ali odstranjujete akumulatorsko baterijo, trdno držite nosilec baterije in akumulatorsko baterijo. Če nosilca baterije in akumulatorske baterije ne držite trdno, se lahko zgodi, da vam zdrsneta iz rok, posledica pa je lahko poškodba nosilca baterije in akumulatorske baterije in/ali telesna poškodba.

- **SI.1:** 1. Rdeči indikator 2. Gumb 3. Baterijski vložek 4. Nosilec baterije (dodatna oprema)

Akumulatorsko baterijo vstavite tako, da poravnate jeziček na bateriji z utorom na ohišju in jo potisnete v ležišče. Akumulatorsko baterijo vstavite do konca, da se razločno zaskoči. Če je na zgornji strani gumba viden rdeč indikator, pomeni, da baterija ni ustrezno zaskočena.

Če želite odstraniti akumulatorsko baterijo, pritisnite gumb na sprednjem delu akumulatorske baterije in jo potisnite iz nosilca baterije.

▲POZOR: Vedno namestite akumulatorsko baterijo tako, da rdeči indikator ni več viden. Sicer lahko akumulatorska baterija nepričakovano izpade iz nosilca baterije in poškoduje vas ali osebe v neposredni bližini.

▲POZOR: Ne nameščajte akumulatorske baterije s silo. Če se akumulatorska baterija ne zaskoči zlahka, ni pravilno vstavljena.

Uporaba kavlja za pas na nosilcu baterije

Če obesite nosilec baterije za pas, zataknete kavelj za pas na nosilcu baterije za pas in priključite priključek v vtič nosilca baterije.

- **SI.2:** 1. Kavelj za pas 2. Nosilec baterije 3. Pas 4. Vtič 5. Priključek

OBVESTILO: Če se želite izogniti nenamernemu padcu nosilca baterije, pritrdite trak v odprtino za trak.

Nosilec baterije ima varovalo, ki preprečuje padeč na tla. Pri odstranjevanju nosilca baterije s pasu pritisnite gumb za sprostitve in nosilec baterije povlecite navzgor.

- **SI.3:** 1. Gumb za odklep

Priključitev naprav USB

▲POZOR: Na napajalni vhod USB priključite samo naprave, ki so z njim združljive. V nasprotnem primeru lahko povzročite okvaro nosilca baterije.

OBVESTILO: Preden povežete napravo USB z nosilcem baterije (z baterijo), vedno ustvarite varnostno kopijo podatkov v napravi USB. V nasprotnem primeru se lahko vaši podatki izgubijo.

Nosilec baterije (z akumulatorsko baterijo) lahko deluje kot zunanji vir napajanja za naprave USB.

Odprite pokrov in priključite kabel USB (ni priložen) v napajalni vhod nosilca baterije. Nato drugi konec kabla priključite v napravo in vklopite stikalo ob vratih USB. Nosilec baterije (z akumulatorsko baterijo) omogoča napajanje z D.C. 5 V, 2,4 A (največ).

- **SI.4:** 1. Pokrov 2. Stikalo

OPOMBA: Nosilec baterije nekaterih naprav USB morda ne bo polnil.

OPOMBA: Če izdelka ne uporabljate ali pa je napajanje končano, odstranite kabel USB in zaprite pokrov.

OPOMBA: Napajanje iz baterije je vklopljeno, dokler je vklopljeno stikalo. Vedno izklopite stikalo, ko ne uporabljate nosilca.

OPOMBA: Ko polnite več naprav USB eno za drugo, po polnjenju ene naprave počakajte približno 10 sekund in šele nato priključite naslednjo napravo.

PARALAJMËRIM

- Përpara përdorimit, sigurohuni që të lexoni manualin e përdorimit të produktit tuaj Makita që do të përdoret me mbajtësin e baterisë.
- Përdoreni mbajtësin e baterisë vetëm me produktet e specifikuar nga Makita. Përdorimi i mbajtësit të baterisë me produkte të papajftueshme mund të rezultojë në zjarr, nxehtësi të lartë, shpërthim ose rrjedhje të elektroliteve.

INSTALIMI

Instalimi ose heqja e kutisë së baterisë

▲KUJDES: Fikeni gjithmonë pajisjen përpara se të instaloni ose të hiqni kutinë e baterisë.

▲KUJDES: Mbjajeni fort mbajtësin e baterisë dhe kutinë e baterisë kur montoni ose hiqni kutinë e baterisë. Mosmbajtja fort e mbajtësit të baterisë dhe e kutisë së baterisë mund të bëjë që t'ju rrëshqasin nga duart dhe të shkaktojë dëmtim të mbajtësit të baterisë dhe të kutisë së baterisë dhe/ose lëndim personal.

- **Fig.1:** 1. Treguesi i kuq 2. Butoni 3. Kutia e baterisë 4. Mbajtësi i baterisë (aksesor opsional)

Për të vendosur kutinë e baterisë, bashkërenditni gjuhëzën e kutisë së baterisë me kanalën e folesë dhe rrëshqiteni për ta futur. Futeni deri në fund kutinë e baterisë, derisa të bllokohet në vend me një kërcitje të vogël. Nëse shikoni treguesin e kuq në anën e sipërme të butonit, ajo nuk është e bllokuar plotësisht.

Për të hequr kutinë e baterisë, rrëshqiteni atë nga mbajtësi i baterisë ndërsa shtypni butonin në pjesën e përparme të kutisë së baterisë.

▲KUJDES: Vendoseni gjithnjë plotësisht kutinë e baterisë derisa treguesi i kuq të mos duket. Në të kundërt, kutia e baterisë mund të bjerë aksidentalisht nga mbajtësi i baterisë duke ju lënduar juve ose personat përreth jush.

▲KUJDES: Mos e vendosni me forcë kutinë e baterisë. Nëse kutia e baterisë nuk hyn lehtë, nuk po e futni siç duhet.

Përdorimi i kapëses së rripit në mbajtësin e baterisë

Nëse e varni mbajtësin e baterisë në rripin e mesit, bashkojeni kapësen e rripit të mbajtësit të baterisë me rripin tuaj të mesit, dhe më pas lidhni fishën me prizën e mbajtësit të baterisë.

- **Fig.2:** 1. Kapësja e rripit 2. Mbajtësi i baterisë 3. Rrapi i mesit 4. Priza 5. Fisha

VINI RE: Për të parandaluar që mbajtësi i baterisë të bjerë pa dashje, lidhni një rrip duke përdorur vrimën e rripit dhe sigurojeni atë.

Mbajtësi i baterisë ka një funksion kundër rënies. Kur hiqni mbajtësin e baterisë nga rripi, tërhiqeni lart mbajtësin e baterisë ndërsa shtypni butonin e zhbllokimit.

- **Fig.3:** 1. Butoni i zhbllokimit

Lidhja e pajisjeve USB

▲KUJDES: Lidhni vetëm pajisje që janë të pajtueshme me portën USB të furnizimit me energji. Duke mos vepruar kështu mund të shkaktohet keqfunksionim i mbajtësit të baterisë.

VINI RE: Përpara lidhjes së një pajisjeje USB me mbajtësin e baterisë (me baterinë), gjithmonë rezervojini të dhënat në pajisjen USB. Duke mos vepruar kështu mund të shkaktohet humbje e të dhënave tuaja.

Mbajtësi i baterisë (me kutinë e baterisë) mund të veprojë si furnizim i jashtëm me energji për pajisjet me USB.

Hapni kapakun dhe lidhni një kablo USB (nuk përfshihet) me portën e furnizimit me energji të mbajtësit të baterisë. Më pas lidhni fundin tjetër të kabllos te pajisja dhe ndizni çelësin pranë portës USB. Mbajtësi i baterisë (me kutinë e baterisë) furnizon DC 5 V, 2,4 A (maksimumi).

- **Fig.4:** 1. Kapaku 2. Çelësi

SHËNIM: Mbajtësi i baterisë mund të furnizojë energji në disa pajisje me USB.

SHËNIM: Kur nuk e përdorni ose pas karikimit, hiqni kabllo USB dhe mbyllni kapakun.

SHËNIM: Energjia e baterisë konsumohet ndërsa çelësi është i ndezur. Gjithmonë fikeni çelësin kur nuk është në përdorim.

SHËNIM: Kur karikoni disa pajisje USB me radhë, prisni rreth 10 sekonda pas përfundimit të karikimit të pajisjes së mëparshme, përpara se të filloni të karikoni pajisjen tjetër.

ПРЕДУПРЕЖДЕНИЕ

- Преди употреба прочетете ръководството за експлоатация на вашия продукт на Makita, който ще бъде използван със стойката за акумулаторни батерии.
- Използвайте стойката за акумулаторни батерии само с продуктите, определени от Makita. Използването на стойката за акумулаторни батерии с неодобрени продукти може да предизвика пожар, прегряване, взрив или изтичане на електролит.

МОНТАЖ

Поставяне или изваждане на акумулаторната батерия

⚠ВНИМАНИЕ: Винаги изключвайте устройството преди поставяне или изваждане на акумулаторната батерия.

⚠ВНИМАНИЕ: Дръжте здраво стойката за акумулаторни батерии и акумулаторната батерия при поставяне или изваждане на акумулаторната батерия. Ако не държите здраво стойката за акумулаторни батерии и акумулаторната батерия, те могат да се изплъзнат от ръцете Ви, да се повредят и/или да се получи нараняване.

- **Фиг.1:** 1. Червен индикатор 2. Бутон
3. Акумулаторна батерия 4. Стойка за акумулаторни батерии (допълнителен аксесоар)

За да поставите акумулаторната батерия, изравнете езичето на акумулаторната батерия с жлеба в корпуса и го плъзнете на мястото му. Вкарайте акумулаторната батерия докрай, докато се заключи на място, при което се чува леко щракване. В случай че виждате червения индикатор в горната част на бутона, това означава, че тя не е фиксирана напълно на мястото си.

За да извадите акумулаторната батерия, плъзнете я навън от стойката за акумулаторни батерии, докато натискате бутона в предната ѝ част.

⚠ВНИМАНИЕ: Винаги вмъквайте акумулаторната батерия докрай така, че червеният индикатор да се скрие. В противен случай акумулаторната батерия може да изпадне случайно от стойката за акумулаторни батерии, да Ви нарани или да нарани някого около Вас.

⚠ВНИМАНИЕ: При поставянето на акумулаторната батерия не я насилвайте. Ако акумулаторната батерия не се плъзга лесно, то тя не е вкарана правилно.

Използване на куката за колан на стойката за акумулаторни батерии

Ако закачате стойката за акумулаторни батерии на вашия колан, прикрепете куката за колан на стойката за акумулаторни батерии към колана и след това свържете жака към щекера на стойката за акумулаторни батерии.

- **Фиг.2:** 1. Кукка за колан 2. Стойка за акумулаторни батерии 3. Колан 4. Щекер 5. Жак

БЕЛЕЖКА: За да предотвратите внезапното падане на стойката за акумулаторни батерии, закрепете колана в отвора за колан и го обезопасете.

Стойката за акумулаторни батерии има функция срещу падане. Когато махате стойката за акумулаторни батерии от колана си, издърпайте стойката, като натискате деблокираща бутон.

- **Фиг.3:** 1. Деблокиращ бутон

Свързване на USB устройства

⚠ВНИМАНИЕ: Свързвайте само устройства, които са съвместими с USB порт за захранване. Ако не направите това, стойката за акумулаторни батерии може да се повреди.

БЕЛЕЖКА: Преди да свържете USB устройство към стойката за акумулаторни батерии (с батерията), винаги запазвайте резервно копие на данните в USB устройството. Ако не направите това, можете да загубите данните си.

Стойката за акумулаторни батерии (с акумулаторната батерия) може да работи като външно захранващо устройство за USB устройство.

Отворете капачката и свържете USB кабел (не е включен) към захранващия порт на стойката за акумулаторни батерии. След това свържете другия край на кабела към устройството и включете превключвателя до USB порта.

Стойката за акумулаторни батерии (с акумулаторната батерия) подава постоянно напрежение 5 V, 2,4 A (макс.).

- **Фиг.4:** 1. Капак 2. Ключ

ЗАБЕЛЕЖКА: Стойката за акумулаторни батерии може да не подава захранване към някои USB устройства.

ЗАБЕЛЕЖКА: Когато не го използвате или след зареждане, изваждайте USB кабела и затворете капачето.

ЗАБЕЛЕЖКА: Заряд на батерията се консумира, докато е включен превключвателят. Винаги изключвайте превключвателя, когато не се използва.

ЗАБЕЛЕЖКА: Когато зареждате няколко USB устройства последователно, изчакайте около 10 секунди, след като зареждането на едно устройство приключи, преди да започнете да зареждате следващото.

UPOZORENJE

- Prije upotrebe obavezno pročitajte priručnik s uputama svog proizvođača Makita koji trebate upotrebljavati s držačem baterije.
- Upotrebljavajte držač baterije samo s proizvodima koje je odobrila tvrtka Makita. Uporaba držača baterije zajedno s neprikladnim proizvodima može dovesti do požara, prekomjerne topline, eksplozije ili curenja elektrolita.

INSTALACIJA

Umetanje ili uklanjanje baterijskog uložka

⚠ OPREZ: Uvijek isključite uređaj prije umetanja ili uklanjanja baterijskog uložka.

⚠ OPREZ: Čvrsto držite držač baterije i baterijski uložak pri umetanju ili uklanjanju baterijskog uložka. Ako držač baterije i baterijski uložak ne držite čvrsto, mogli bi vam isključiti iz ruku te oštetiti držač baterije i baterijski uložak ili prouzročiti ozljede.

- **SI.1:** 1. Crveni indikator 2. Gumb 3. Baterija 4. Držač baterije (dodatni pribor)

Za umetanje baterijskog uložka poravnajte jezičac na baterijskom uložku s utorom na kućištu i gurnite ga na mjesto. Umetnite baterijski uložak skroz do kraja dok ne sjedne na mjesto uz maleni klik. Ako možete vidjeti crveni indikator na gornjoj strani gumba, baterija nije do kraja sjela na svoje mjesto.

Za uklanjanje baterijskog uložka gurnite van iz držača pritiskom na gumb s prednje strane uložka.

⚠ OPREZ: Baterijski uložak uvijek umetnite do kraja, tako da se ne može vidjeti crveni indikator. U protivnom baterijski uložak može slučajno ispasti iz držača, što može dovesti do ozljeđivanja vas ili osobe koja se nalazi u blizini.

⚠ OPREZ: Nemojte prisilno umetati baterijski uložak. Ako baterijski uložak ne klizne lagano, znači da nije pravilno umetnut.

Upotreba kuke za pojas na držaču baterije

Ako držač baterije objesite o remen, kuku za pojas priključite na držač baterije na pojasu i zatim priključnicu spojite na utikač držača baterije.

- **SI.2:** 1. Kuka za pojas 2. Držač baterije 3. Remen oko struka 4. Utikač 5. Priključnica

NAPOMENA: Kako biste spriječili nehotično ispadanje držača baterije, pričvrstite pojas pomoću rupice na pojasu i učvrstite ga.

Držač baterije ima funkciju protiv ispadanja. Prilikom uklanjanja držača baterije s remena, povucite držač baterije prema gore dok držite pritisnutim gumb za otključavanje.

- **SI.3:** 1. Gumb za otključavanje

Priključivanje USB uređaja

⚠ OPREZ: Priključujte samo uređaje koji su kompatibilni s ulazom za USB napajanje. U protivnom može doći do kvara držača baterija.

NAPOMENA: Prije priključivanja USB uređaja na držač baterija (s baterijom) uvijek napravite sigurnosne kopije podataka s USB uređaja. U protivnom može doći do gubitka podataka.

Držač baterije (s baterijskim uloškom) može raditi kao vanjsko napajanje za USB uređaje.

Otvorite poklopac i priključite USB kabel (nije priložen) na ulaz za napajanje držača baterije. Zatim priključite drugi kraj kabela na uređaj te uključite prekidač koji se nalazi pokraj USB ulaza.

Držač baterije (s baterijskim uloškom) dovodi napon DC od 5 V, 2,4 A (maksimalno).

- **SI.4:** 1. Poklopac 2. Prekidač

NAPOMENA: Držač baterije možda neće napajati neke USB uređaje.

NAPOMENA: Kada ga ne upotrebljavate ili nakon punjenja, uklonite USB kabel i zatvorite poklopac.

NAPOMENA: Napajanje baterijom aktivno je dok je prekidač uključen. Uvijek isključite prekidač napajanja kada se proizvod ne upotrebljava.

NAPOMENA: Kada puniti više USB uređaja u nizu, pričekajte otprilike 10 sekundi nakon završetka punjenja prethodnog uređaja prije nego što počnete puniti sljedeći uređaj.

ПРЕДУПРЕДУВАЊЕ

- Пред употреба, прочитајте го упатството за употреба на производот од Makita што ќе се користи со држачот за батерии.
- Користете го држачот за батерии само со производите назначени од Makita. Монтирањето на држачот за батерии на неусогласени производи може да резултира со пожар, прекумерна топлина, експлозија или истекување на електролитот.

МОНТИРАЊЕ

Монтирање или отстранување на касетата за батерија

⚠ ВНИМАНИЕ: Секогаш исклучувајте го уредот пред да ја монтирате или отстраните касетата за батерија.

⚠ ВНИМАНИЕ: Држете ги држачот за батерии и касетата за батерија цврсто кога ја монтирате или отстранувате касетата за батерија. Ако не ги држите цврсто држачот за батерии и касетата за батерија, тие може да се лизнат од вашите раце и да дојде до нивно оштетување, како и до телесна повреда.

- **Сл.1:** 1. Црвен индикатор 2. Копче 3. Касета за батерија 4. Држач за батерии (опционален додаток)

За монтирање на касетата за батерија, порамнете го јазичето на касетата со жлебот во куќиштето и лизнете го во место. Секогаш вметнувајте ја касетата за батерија до крај додека не се блокира во место при што ќе се слушне мало кликување. Ако можете да го видите црвениот индикатор на горната страна од копчето, тоа значи дека не е целосно блокирана во место.

За да ја извадите касетата за батерија, повлечете ја од држачот за батерии додека го притискате копчето на предната страна на касетата.

⚠ ВНИМАНИЕ: Секогаш монтирајте ја касетата за батерија целосно додека црвениот индикатор не се изгасне. Во спротивно, касетата за батерија може случајно да испадне од држачот за батерии, со тоа предизвикувајќи повреда вам или некому околу вас.

⚠ ВНИМАНИЕ: Немојте да ја монтирате касетата за батерија на сила. Ако касетата за батерија не може да се лизне лесно, тоа значи дека не е поставена правилно.

Употреба на куката за ремен на држачот за батерии

Доколку го закачите држачот за батерии на ременот за појас, прикачете ја куката за ремен на држачот за батерии на ременот за појас, а потоа поврзете го машиот приклучок со приклучокот на држачот за батерии.

- **Сл.2:** 1. Кука за ремен 2. Држач за батерии 3. Ремен за појас 4. Приклучок 5. Маши приклучок

ЗАБЕЛЕШКА: За да се спречи случајното паѓање на држачот за батерии, закачете лента користејќи го отворот за ленти и обезбедете го.

Држачот за батерии има функција што спречува паѓање. Кога го отстранувате држачот за батерии од каишот, повлечете го нагоре додека го притискате копчето за одблокирање.

- **Сл.3:** 1. Копче за одблокирање

Поврзување USB-уреди

⚠ ВНИМАНИЕ: Поврзувајте само уреди што се компатибилни со USB-портата за напојување. Во спротивно, може да дојде до дефект на држачот за батерии.

ЗАБЕЛЕШКА: Пред поврзување на USB-уредот со држачот за батерии (со батеријата), секогаш првете резервна копија на податоците на USB-уредот. Во спротивно, може да дојде до губење на податоците.

Држачот за батерии (со касетата за батерија) може да работи како надворешно напојување за USB-уредите.

Отворете го капакот и поврзете го USB-кабелот (не е вклучен) со портата за напојување на држачот за батерии. Потоа поврзете го другиот крај од кабелот со уредот и вклучете го прекинувачот покрај USB-портата.

Држачот за батерии (со касета за батеријата) испорачува наизменична струја од 5 V, 2,4 A (максимално).

- **Сл.4:** 1. Капак 2. Прекинувач

НАПОМЕНА: Држачот за батерии може да не испорачува енергија на некои USB-уреди.

НАПОМЕНА: Кога не се користи или по полнење, отстранете го USB-кабелот и затворете го капакот.

НАПОМЕНА: Енергијата на батеријата се троши додека прекинувачот е вклучен. Секогаш исклучувајте го прекинувачот кога не се користи.

НАПОМЕНА: Кога се полнат повеќе USB-уреди во низа, почekaјте околу 10 секунди откако полнењето на претходниот уред завршило пред да започнете со полнење на следниот уред.

УПОЗОРЕЊЕ

- Пре употребе обавезно прочитајте упутство за употребу за производ Makita који ћете користити са држачем батерије.
- Држач батерије користите само са производима које је навела компанија Makita. Коришћење држача батерије са производима који нису усаглашени може да доведе до пожара, прекомерне топлоте, експлозије или цурења електролита.

ПОСТАВЉАЊЕ

Постављање и скидање улошка батерије

⚠ ПАЖЊА: Обавезно искључите уређај пре постављања или скидања улошка батерије.

⚠ ПАЖЊА: Држите чврсто држач батерије и уложак батерије када постављате или скидате уложак батерије. Ако држач батерије и уложак батерије не будете држали чврсто, могу вам исклизнути из руку, оштетити се при паду и/или вас повредити.

- **Слика1:** 1. Црвени индикатор 2. Дугме 3. Уложак батерије 4. Држач батерије (опциони прибор)

Да бисте поставили уложак батерије, поравнајте језичак на њему са жлебом на кућишту и гурните га на место. Поставите уложак батерије целом дужином тако да се закључа у лежишту и шкљоцне. Ако видите црвени индикатор на горњој страни дугмета, то значи да уложак батерије није потпуно закључан.

Да бисте извадили уложак батерије, клизањем га извучите из држача батерије док држите притиснутим дугме на предњој страни улошка.

⚠ ПАЖЊА: Увек до краја гурните уложак батерије тако да се црвени индикатор не види. У супротном, уложак батерије може случајно да испадне из држача батерије, изазивајући повреду вас или особе у вашој близини.

⚠ ПАЖЊА: Немојте на силу да гурате уложак батерије. Ако уложак батерије не можете лако да гурнете, то значи да га не постављате правилно.

Коришћење куке за каиш на држачу батерије

Ако окачите држач батерије на каиш, причврстите на каиш куку за каиш држача батерије, па прикључите прикључак у утикач држача батерије.

- **Слика2:** 1. Кука за каиш 2. Држач батерије
3. Каиш 4. Утикач 5. Прикључак

ОБАВЕШТЕЊЕ: Да држач батерије не би случајно пао, провучите каиш кроз његову рупу за каиш и причврстите га.

Једна од функција држача батерије је да спречи пад. Ако желите да скинете држач батерије са каиша, повуците држач батерије навише док држите притиснутим дугме за откључавање.

- **Слика3:** 1. Дугме за откључавање

Повезивање USB уређаја

⚠ ПАЖЊА: Повезујте искључиво уређаје компатибилне са USB прикључком за напајање. У супротном, може да дође до квара држача батерије.

ОБАВЕШТЕЊЕ: Пре повезивања USB уређаја са држачем батерије (са батеријом у себи) обавезно направите резервну копију података са USB уређаја. У супротном, може да дође до губитка података.

Држач батерије (са улошком батерије) може да служи као спољни извор напајања USB уређаја.

Отворите поклопац и прикључите USB кабл (купује се засебно) у прикључак за напајање на држачу батерије. Затим прикључите други крај кабла у уређај и укључите прекидач поред USB прикључка. Држач батерије (са улошком батерије) даје струју DC 5 V, 2,4 A (максимално).

- **Слика4:** 1. Поклопац 2. Прекидач

НАПОМЕНА: Држач батерије није у стању да напаја поједине USB уређаје.

НАПОМЕНА: Уклоните USB кабл и затворите поклопац када га не користите и после пуњења.

НАПОМЕНА: Батерија се троши док је прекидач укључен. Увек искључите прекидач када се не користи.

НАПОМЕНА: Када пуните више USB уређаја један за другим, сачекајте око 10 секунди након пуњења претходног уређаја пре него што почнете да пуните наредни уређај.

ОСТОРОЖНО

- Перед началом эксплуатации обязательно прочитайте инструкцию по эксплуатации изделия Makita, с которым будет использоваться держатель аккумулятора.
- Используйте держатель аккумулятора только с продукцией, указанной Makita. Использование держателя аккумулятора с продукцией, не соответствующей требованиям, может привести к пожару, перегреву, взрыву или утечке электролита.

УСТАНОВКА

Установка и извлечение блока аккумулятора

▲ВНИМАНИЕ: Обязательно выключайте устройство перед установкой и извлечением блока аккумулятора.

▲ВНИМАНИЕ: При установке и извлечении блока аккумулятора крепко удерживайте держатель аккумулятора и блок аккумулятора. Если не соблюдать это требование, они могут выскользнуть из рук, что приведет к повреждению держателя и блока аккумулятора и/или травмированию оператора.

- Рис.1: 1. Красный индикатор 2. Кнопка 3. Блок аккумулятора 4. Держатель аккумулятора (дополнительное приспособление)

Для установки блока аккумулятора совместите выступ блока аккумулятора с пазом в корпусе и задвиньте его на место. Вставьте блок аккумулятора до упора так, чтобы он зафиксировался на месте с небольшим щелчком. Если вы можете видеть красный индикатор на верхней части клавиши, блок аккумулятора не полностью установлен на месте.

Для снятия блока аккумулятора нажмите кнопку на лицевой стороне и извлеките блок из держателя аккумулятора.

▲ВНИМАНИЕ: Обязательно устанавливайте блок аккумулятора до конца, чтобы красный индикатор не был виден. В противном случае блок аккумулятора может выпасть из держателя и нанести травму вам или другим людям.

▲ВНИМАНИЕ: Не прилагайте чрезмерных усилий при установке блока аккумулятора. Если блок аккумулятора не двигается свободно, значит, он вставлен неправильно.

Использование крючка для ремня на держателе аккумулятора

Если вам нужно повесить держатель аккумулятора на поясной ремень, прицепите крючок для ремня на свой поясной ремень, а затем соедините штекер держателя аккумулятора с разъемом.

- Рис.2: 1. Крючок для ремня 2. Держатель аккумулятора 3. Поясной ремень 4. Штекер 5. Разъем

ПРИМЕЧАНИЕ: Чтобы предотвратить падение держателя аккумулятора, прикрепите ремешок, используя отверстие, и зафиксируйте его.

Держатель аккумулятора оснащен функцией защиты от падения. При снятии держателя аккумулятора с ремня потяните держатель вверх, нажимая кнопку разблокировки.

- Рис.3: 1. Кнопка разблокировки

Подключение устройств USB

▲ВНИМАНИЕ: Подключайте только устройства, совместимые с портом подачи питания USB. При несоблюдении этого требования может возникнуть неисправность держателя аккумулятора.

ПРИМЕЧАНИЕ: Перед подключением устройства USB к держателю аккумулятора (с аккумулятором) всегда создавайте резервную копию данных на устройстве USB. При несоблюдении этого требования данные могут быть потеряны.

Держатель аккумулятора (с блоком аккумулятора) может выполнять функции внешнего источника питания для устройств USB.

Откройте крышку и подключите кабель USB (не включен в комплект) к порту подачи питания держателя аккумулятора. Затем подключите другой конец кабеля к устройству и активируйте выключатель рядом с портом USB.

Держатель аккумулятора (с блоком аккумулятора) подает питание с параметрами 5 В пост. тока, 2,4 А (максимум).

- Рис.4: 1. Крышка 2. Выключатель

ПРИМЕЧАНИЕ: Держатель аккумулятора не подает питание на некоторые типы устройств USB.

ПРИМЕЧАНИЕ: После завершения зарядки или если USB-кабель не используется, отсоедините его и закройте крышку.

ПРИМЕЧАНИЕ: Если выключатель активирован, мощность аккумулятора уменьшается. Держите выключатель отключенным, когда он не используется.

ПРИМЕЧАНИЕ: При зарядании нескольких устройств USB по очереди подождите около 10 секунд перед началом зарядки следующего устройства.

VARNING

- Se till före användning att läsa bruksanvisningen för den Makita-produkt som ska användas ihop med batterihållaren.
- Använd endast batterihållaren med de produkter som specificerats av Makita. Att använda batterihållaren med ej godkända produkter kan leda till brand, överdriven värme, explosion eller utläckande elektrolyt.

MONTERING

Montering eller demontering av batterikassetten

⚠ FÖRSIKTIGT: Stäng alltid av enheten innan du monterar eller tar bort batterikassetten.

⚠ FÖRSIKTIGT: Håll stadigt i batterihållaren och batterikassetten när du monterar eller tar bort batterikassetten. I annat fall kan det leda till att de glider ur dina händer och orsakar skada på batterihållaren och batterikassetten och/eller personskada.

- **Fig. 1:** 1. Röd indikator 2. Knapp 3. Batterikasset 4. Batterihållare (valfritt tillbehör)

Sätt i batterikassetten genom att rikta in tungan på batterikassetten mot spåret i höljet och skjut den på plats. Sätt i batterikassetten ordentligt tills den låser fast med ett litet klick. Om du kan se den röda indikatorn på knappens ovansida är den inte låst ordentligt.

Ta bort batterikassetten genom att trycka ner knappen på kassetten framsida samtidigt som du drar ut batterikassetten.

⚠ FÖRSIKTIGT: Sätt alltid i batterikassetten helt tills den röda indikatorn inte längre syns. I annat fall kan batterikassetten oväntat falla ur batterihållaren och skada dig eller någon annan.

⚠ FÖRSIKTIGT: Installera inte batterikassetten med våld. Om batterikassetten inte lätt glider på plats är den felaktigt insatt.

Använda bälteskroken på batterihållaren

Om du hänger batterihållaren på midjebältet, fäst då bälteskroken på batterihållaren vid midjebältet, och anslut sedan uttaget till batterihållarens kontakt.

- **Fig. 2:** 1. Bälteskrok 2. Batterihållare 3. Midjebälte 4. Kontakt 5. Uttag

OBSERVERA: För att hindra batterihållaren från att ramla oavsiktligt fäster du en rem med hjälp av remhålet och sätter fast den.

Batterihållaren har en fallskyddsfunktion. När du tar bort batterihållaren från bältet drar du upp batterihållaren samtidigt som du trycker på upplåsningsknappen.

- **Fig. 3:** 1. Upplåsningsknapp

Anslutning av USB-enheter

⚠ FÖRSIKTIGT: Anslut endast enheter som är kompatibla med USB-strömförsörjningsporten. Att inte göra det kan orsaka funktionsfel på batterihållaren.

OBSERVERA: Innan en USB-enhet ansluts till batterihållaren (med batteriet) ska alltid data säkerhetskopieras på USB-enheten. Att inte göra det kan göra att dina data går förlorade.

Batterihållaren (med batterikassetten) kan fungera som en extern strömförsörjning för USB-enheter.

Öppna locket och anslut en USB-kabel (ingår inte) till batterihållarens strömförsörjningsport. Anslut sedan kabelns andra ände till enheten och sätt på strömbrytaren bredvid USB-porten.

Batterihållaren (med batterikassetten) tillför 5 V, 2,4 A likström (maximalt).

- **Fig. 4:** 1. Lock 2. Strömbrytare

OBS: Batterihållaren tillför kanske inte ström till vissa USB-enheter.

OBS: När den inte används eller efter laddning ska USB-kabeln tas bort och locket stängas.

OBS: Batteristrom förbrukas när strömbrytaren är på. Stäng alltid av strömbrytaren när verktyget inte används.

OBS: När flera USB-enheter laddas efter varandra bör du vänta ungefär 10 sekunder efter att den föregående enheten har laddats klart innan nästa enhet sätts på laddning.

ADVARSEL

- Pass på at du leser bruksanvisningen til Makita-produktet for å gjøre deg kjent med batteriholderen før bruk.
- Bare bruk batteriholderen sammen med produkter angitt av Makita. Bruk av batteriholderen med produkter som ikke passer til den kan føre til brann, overoppheting eller lekkasje av elektrolytt.

MONTERING

Sette inn eller ta ut batteriet

⚠FORSIKTIG: Slå alltid av jakken før du setter inn eller tar ut batteriet.

⚠FORSIKTIG: Hold batteriholderen og batteripatronen i et fast grep når du monterer eller tar ut batterikassetten. Hvis du ikke holder batteriholderen og batterikassetten godt fast, kan du miste grepet, og dette kan føre til skader på batteriholderen og batterikassetten og/eller personskader.

- Fig.1: 1. Rød indikator 2. Knapp 3. Batteriinnsett 4. Batteriholder (ekstrautstyrt)

Når du skal sette inn batteriet, må du plassere tungen på batteriet på linje med sporet i huset og skyve batteriet på plass. Sett inn batterikassetten og skyv den helt inn, til den klikker på plass. Hvis du kan se den røde anviseren på oversiden av knappen, er det ikke fullstendig låst.

Før å ta ut batteriet må du føre den ut av batteriholderen mens du trykker på knappen foran på kassetten.

⚠FORSIKTIG: Batteriet må alltid settes helt inn, så langt at den røde anviseren ikke lenger er synlig. Ellers kan batteriet falle ut av batteriholderen og skade deg eller andre som oppholder seg i nærheten.

⚠FORSIKTIG: Ikke bruk makt når du setter inn batteriet. Hvis batterikassetten ikke glir lett inn, er det fordi det ikke settes inn på riktig måte.

Bruke beltekroken på batteriholderen

Hvis du henger batteriholderen på midjebeltet, fest batteriholderens beltekrok på midjebeltet, og deretter kobler du kontakten til batteriholderen.

- Fig.2: 1. Beltekrok 2. Batteriholder 3. Magebelte 4. Støpsel 5. Kontakt

OBS: For å forhindre at batteriholderen i faller ned ved et uhell, fest en stropp som bruker stroppehullet og sikre den.

Batteriholderen har en funksjon som forhindrer at den faller i bakken. Ved fjerning av batteriholderen fra beltet, trekk batteriholderen opp mens du presser på knappen for opplåsing.

- Fig.3: 1. Åpneknapp

Tilkobling av USB-enheter

⚠FORSIKTIG: Bare koble til enheter som er kompatible med USB strømforsyningsport. Hvis du ikke gjør dette, kan det oppstå en feilfunksjon i batteriholderen.

OBS: Før du kobler en USB-enhet til batteriholderen (med batteri), må du alltid ta en sikkerhetskopii av dataene på USB-minnet. Dette kan forårsake tap av dataene dine.

Batteriholderen (med batterikassett) kan brukes som en ekstern strømforsyning for USB-enheter.

Åpne dekselet og koble en USB-kabel (ikke medlevert) til strømforsyningsporten på batteriholderen. Så kobles den andre enden av kabelen til enheten og skru på bryteren ved siden av USB-porten.

Batteriholderen (med batterikassetten) leverer maksimalt DC 5 V, 2,4 A.

- Fig.4: 1. Deksel 2. Bryter

MERK: Batteriholderen kan kanskje ikke levere strøm til noen USB-enheter.

MERK: Når utstyret ikke er i bruk, eller etter lading, ta ut USB-kabelen og lukk dekselet.

MERK: Batteristrøm blir forbrukt når bryteren er skrudd på. Strømbryteren må alltid slås av når den ikke er i bruk.

MERK: Når du lader flere USB-enheter etter hverandre, vent i rundt 10 sekunder etter at opplading av den forrige enheten er fullført før du begynner å lade opp neste enhet.

VAROITUS

- Lue akkupidikkeen kanssa käytettävän Makita-tuotteen käyttöohjeet ennen käyttöä.
- Käytä akkupidikettä vain Makitan ilmoittamien tuotteiden kanssa. Akkupidikkeen käyttäminen yhteensopimattomien tuotteiden kanssa voi aiheuttaa tulipalon, liiallisen ylikuumentumisen, räjähdyksen tai akkunestevuotoja.

ASENNUS

Akun asentaminen ja irrottaminen

▲HUOMIO: Sammuta laite aina ennen akun asentamista tai irrottamista.

▲HUOMIO: Pidä akkupidikkeestä ja akusta tiukasti kiinni akun asentamisen tai irrottamisen aikana. Jos akku tai akkupidike putoaa käistäsi, ne voivat vaurioitua ja/tai aiheuttaa tapaturmia.

- **Kuva1:** 1. Punainen merkivalo 2. Painike
3. Akkupaketti 4. Akkupidike (lisävaruste)

Akku liitetään paikalleen sovitamalla akun kieleke rungon uraan ja työntämällä se sitten paikalleen. Työnnä akku pohjaan asti niin, että kuulet sen napsahdavan paikalleen. Jos painikkeen yläpuolella näkyy punainen ilmaisin, akku ei ole lukkiutunut täysin paikalleen.

Irrota akku painamalla akun etupuolella olevaa painiketta ja vetämällä akku ulos akkupidikkeestä.

▲HUOMIO: Työnnä akku aina pohjaan asti, niin että punainen ilmaisin ei enää näy. Muussa tapauksessa akku voi pudota akkupidikkeestä ja aiheuttaa käyttäjään tai sivullisiin kohdistuvia henkilövahinkoja.

▲HUOMIO: Älä käytä voimaa akun asennuksessa. Jos akku ei asetu paikalleen helposti, se on väärässä asennossa.

Akkupidikkeen vyökoukun käyttäminen

Jos asetat akkupidikkeen vyöllesi, kiinnitä akkupidikkeen vyökoukku vyöhösi ja kytke sitten liitin akkupidikkeen pistokkeeseen.

- **Kuva2:** 1. Vyökoukku 2. Akkupidike 3. Vyö
4. Pistoke 5. Liitin

HUOMAUTUS: Kiinnitä hihna hihnareikään ja kiinnitä akkupidike siihen sen tahattoman putoamisen välttämiseksi.

Akkupidikkeessä on liukuestetoiminto. Kun akkupidike irrotetaan vyöstä, vedä akkupidikettä ylös painamalla samanaikaisesti vapautuspainiketta.

- **Kuva3:** 1. Vapautuspainike

USB-laitteiden liittäminen

▲HUOMIO: Liitä ainoastaan USB-virransyöttöliitännän kanssa yhteensopivia laitteita. Muussa tapauksessa voi seurauksena olla akkupidikkeen käyttöhäiriöitä.

HUOMAUTUS: Ennen USB-laitteen liittämistä akkupidikkeeseen (akulla), varmuuskopioi aina USB-laitteessa olevat tiedot. Muussa tapauksessa voi seurauksena olla tietojesi häviäminen.

Akkupidikettä (ja akkupakettia) voi käyttää USB-laitteiden ulkoisena virtalähteenä.

Avaa suoja ja liitä USB-johto (ei sisälly toimitukseen) akkupidikkeen virransyöttöliitännään. Tämän jälkeen liitä johdon toinen pää laitteeseen ja käynnistä USB-liitännän vieressä olevalla kytkimellä.

Akkupidike (ja akkupaketti) syöttää DC 5 V, 2,4 A -virtaa (maksimissaan).

- **Kuva4:** 1. Suoja 2. Kytkin

HUOMAA: Akkupidike ei syötä virtaa tietyille USB-laitteille.

HUOMAA: Latauksen jälkeen tai jos liittäminen ei ole käytössä, irrota USB-johto ja peitä liittäminen suojalla.

HUOMAA: Akkuvirtaa kulutetaan kytkimen ollessa päällä. Kytke aina kytkin pois päältä, kun laitetta ei käytetä.

HUOMAA: Jos lataat useita USB-laitteita peräkkäin, odota noin 10 sekuntia kunkin latauksen päätyttyä ennen kuin alat ladata seuraavaa laitetta.

BRĪDINĀJUMS

- Pirms izmantošanas noteikti izlasiet jūsu Makita ierīces lietošanas rokasgrāmatu, lai uzzinātu, kā to izmantot ar akumulatoru turētāju.
- Izmantojiet akumulatoru turētāju tikai izstrādājumiem, kurus norādījis Makita. Izmantojot šo akumulatoru turētāju kopā ar nesaderīgiem izstrādājumiem, var rasties aizdegšanās, pārmērīgs karstums, eksplozija vai elektrolīta noplūde.

UZSTĀDĪŠANA

Akumulatora kasetnes uzstādīšana un izņemšana

⚠UZMANĪBU: Vienmēr pirms akumulatora kasetnes uzstādīšanas vai noņemšanas izslēdziet ierīci.

⚠UZMANĪBU: Uzstādot vai izņemot akumulatora kasetni, akumulatora turētāju un akumulatora kasetni uzturiet cieši. Ja akumulatora turētāju un akumulatora kasetni netur cieši, tie var izslīdēt no rokām, radīt bojājumus akumulatora turētājam un akumulatora kasetnei un/vai izraisīt savainojumus.

- **Att.1:** 1. Sarkanā krāsā indikators 2. Poga 3. Akumulatora kasetne 4. Akumulatora turētājs (papildpiederums)

Lai uzstādītu akumulatora kasetni, salāgojiet mēlīti uz akumulatora kasetnes ar atveri ietvarā un iebīdīet to vietā. Ievietojiet akumulatora kasetni līdz galam, līdz tā fiksējas vietā ar klikšķi. Ja pogas augšējā daļā redzams sarkanā krāsā indikators, tas nozīmē, ka tā nav pilnīgi fiksēta.

Lai izņemtu akumulatora kasetni, izvelciet to no akumulatora turētāja, vienlaicīgi spiežot kasetnes priekšpusē esošo pogu.

⚠UZMANĪBU: Vienmēr pilnībā ievietojiet akumulatora kasetni, lai sarkanā krāsā indikators nebūtu redzams. Pretējā gadījumā akumulatora kasetne var nejauši izkrist no akumulatora turētāja un radīt jums vai apkārtējiem ievainojumus.

⚠UZMANĪBU: Neievietojiet akumulatora kasetni ar spēku. Ja akumulatora kasetne neiebīdās viegli, tā nav pareizi ielikta.

Akumulatoru turētāja siksnas āķa izmantošana

Ja akumulatoru turētājs ir piestiprināts pie jūsu vidukļa siksnas, pievienojiet tai siksnas āķi un tad iespraudiet akumulatoru turētāja spraudni līgzdā.

- **Att.2:** 1. Siksnas āķis 2. Akumulatoru turētājs 3. Sikсна 4. Spraudnis 5. Līgзда

IEVĒRĪBAI: Lai akumulatoru turētājs nevarētu nejauši nokrist, caur saites atveri pievienojiet saiti un nostipriniet to.

Akumulatoru turētājam ir pretnokrišanas funkcija. Noņemot akumulatoru turētāju no jostas, velciet akumulatoru turētāju uz augšu, vienlaicīgi spiežot atbloķēšanas pogu.

- **Att.3:** 1. Atbloķēšanas poga

USB ierīču pievienošana

⚠UZMANĪBU: Pievienojiet tikai tādas ierīces, kas ir saderīgas ar USB strāvas apgādes pieslēgvietu. Pretējā gadījumā iespējama akumulatoru turētāja atteice.

IEVĒRĪBAI: Pirms USB ierīces pievienošanas akumulatoru turētājam (ar akumulatoru), vienmēr veiciet USB ierīcē esošo datu dublējumu. Pretējā gadījumā iespējams zaudēt datus.

Akumulatoru turētāju (ar akumulatora kasetni) var izmantot kā ārēju strāvas apgādes avotu USB ierīcēm. Atveriet vāciņu un pievienojiet USB kabeli (nav ietverts piegādes komplektācijā) akumulatoru turētāja strāvas apgādes pieslēgvietai. Tad otru kabeļa galu pievienojiet ierīcei un ieslēdziet slēdzi, kas atrodas blakus USB pieslēgvietai.

Akumulatoru turētājs (ar akumulatora kasetni) nodrošina līdzstrāvu 5 V, 2,4 A (maks.).

- **Att.4:** 1. Vāciņš 2. Slēdzis

PIEZĪME: Iespējams, ka šis akumulatoru turētājs nepēs nodrošināt strāvas apgādi atsevišķām USB ierīcēm.

PIEZĪME: Ja USB kabelis netiek izmantots vai arī pēc uzlādes, noņemiet USB kabeli un aizveriet vāciņu.

PIEZĪME: Kad slēdzis ir ieslēgts, tiek patērēta akumulatora jauda. Ja šī iespēja netiek izmantota, vienmēr izslēdziet slēdzi.

PIEZĪME: Uzlādējot vairākas USB ierīces secīgi, uzgaidiet aptuveni 10 sekundes pēc iepriekšējās ierīces uzlādes beigām, pirms sākat nākamās ierīces uzlādi.

ĮSPĖJIMAS

- **Prieš naudodami, būtinai perskaitykite savo „Makita“ gaminio, kurį naudosite su akumuliatoriaus laikikliu, naudojimo instrukciją.**
- **Akumuliatoriaus laikiklį naudokite tik su „Makita“ nurodytais gaminiais. Akumuliatoriaus laikiklį naudojant su netinkamais gaminiais, gali kilti gaisras, gaminys gali pernelyg kaisti, kilti sprogimas arba pratekėti elektrolitas.**

SUMONTAVIMAS

Akumuliatoriaus kasetės įdėjimas ir išėmimas

⚠ PERSPĖJIMAS: Prieš įdėdami arba išimdami akumuliatoriaus kasetę, visada išjunkite prietaisą.

⚠ PERSPĖJIMAS: Įdėdami arba išimdami akumuliatoriaus kasetę, tvirtai laikykite akumuliatoriaus laikiklį ir kasetę. Jeigu akumuliatoriaus laikiklį ir kasetę laikysite netvirtai, jie gali išslįsti jums iš rankų, todėl akumuliatoriaus laikiklis ir kasetė gali būti sugadinti, o jūs galite susižeisti.

- **Pav.1:** 1. Raudonas indikatorius 2. Mygtukas 3. Akumuliatoriaus kasetė 4. Akumuliatoriaus laikiklis (pasirenkamas priedas)

Jei norite įdėti akumuliatoriaus kasetę, sulygiuokite liežuvelį ant akumuliatoriaus kasetės su grioveliu korpuse ir įstumkite į jai skirtą vietą. Akumuliatoriaus kasetę įkiškite iki galo, kol ji spragtelėdama užsifiksuos. Jeigu matote raudoną indikatorių viršutinėje mygtuko pusėje, ji nėra visiškai užfiksuota.

Jei norite išimti akumuliatoriaus kasetę, ištraukite ją iš akumuliatoriaus laikiklio, spausdami mygtuką, esantį kasetės priekyje.

⚠ PERSPĖJIMAS: Akumuliatoriaus kasetę visada įkiškite iki galo, kol nebematysite raudono indikatoriaus. Priešingu atveju akumuliatoriaus kasetė gali atsitiktinai iškristi iš akumuliatoriaus laikiklio ir sužeisti jus arba aplinkinius.

⚠ PERSPĖJIMAS: Nekiškite akumuliatoriaus kasetės įėga. Jeigu akumuliatoriaus kasetė sunkiai lenda, ją kišate netinkamai.

Diržo kabliuko naudojimas akumuliatoriaus laikiklyje

Jeigu pakabinsite akumuliatoriaus laikiklį ant savo juosmens diržo, prikabinkite akumuliatoriaus laikiklį diržo kabliuką prie juosmens diržo ir po to prijunkite akumuliatoriaus laikiklio kištuką prie lizdo.

- **Pav.2:** 1. Diržo kablys 2. Akumuliatoriaus laikiklis 3. Liemens diržas 4. Kištukas 5. Jungtis

PASTABA: Kad akumuliatoriaus laikiklis netyčia nenukristų, tvirtai priiriškite dirželį per dirželio skylutę.

Akumuliatoriaus laikiklis turi apsaugos nuo nukritimo funkciją. Kai norite nuimti akumuliatoriaus laikiklį nuo diržo, traukite akumuliatoriaus laikiklį aukštyn, spausdami atfiksavimo mygtuką.

- **Pav.3:** 1. Atfiksavimo mygtukas

USB prietaisų prijungimas

⚠ PERSPĖJIMAS: Prijunkite tik tuos prietaisus, kurie yra suderinami su USB maitinimo prievadu. Kitaip akumuliatoriaus laikiklis gali sugesti.

PASTABA: Prieš prijungdami USB prietaisą prie akumuliatoriaus laikiklio (su akumuliatoriumi), visada padarykite atsarginę USB prietaise esančių duomenų kopiją. Kitaip galite prarasti duomenis.

Akumuliatoriaus laikiklis (su akumuliatoriaus kasete) gali veikti kaip išorinis maitinimo šaltinis USB prietaisams.

Atidarykite dangtelį ir prijunkite USB laidą (nepriedamas) prie akumuliatoriaus laikiklio maitinimo prievado. Tada kitą laido galą prijunkite prie prietaiso ir įjunkite jungiklį šalia USB prievado.

Akumuliatoriaus laikiklis (su akumuliatoriaus kasete) tiekia maks. 5 V, 2,4 A nuolatinę srovę.

- **Pav.4:** 1. Dangtelis 2. Jungiklis

PASTABA: Akumuliatoriaus laikiklis gali netiekti elektros kai kuriems USB prietaisams.

PASTABA: Kai nenaudojate arba įkrovę, ištraukite USB laidą ir uždarykite dangtelį.

PASTABA: Kai jungiklis įjungtas, naudojama akumuliatoriaus galia. Visada išjunkite jungiklį, kai nenaudojate.

PASTABA: Kai iš eilės kraunate kelis USB įrenginius, įkrovę vieną įrenginį palaukite maždaug 10 sekundžių, tada galite krauti kitą.

HOIATUS

- Enne kasutamist lugege selle Makita toote kasutusjuhendit, mida kavatsete akuhoidikuga kasutada.
- Kasutage akuhoidikut ainult Makita heaks kiidetud toodetega. Akuhoidiku kasutamine selleks mitte ette nähtud toodetega võib põhjustada süttimist, ülekuumenemist, plahvatamist või elektrolüüdi lekkimist.

PAIGALDAMINE

Akukasseti paigaldamine ja eemaldamine

⚠ETTEVAATUST: Lülitage seade alati enne akukasseti paigaldamist või sealt eemaldamist välja.

⚠ETTEVAATUST: Akukasseti paigaldamisel või eemaldamisel tuleb akuhoidikut ja akukassetti kindlalt paigal hoida. Kui akuhoidikut ja akukassetti ei hoita kindlalt paigal, võivad need käest libiseda ning kahjustada akuhoidikut ja akukassetti ja/või põhjustada kehavigastusi.

- **Joon.1:** 1. Punane näidik 2. Nupp 3. Akukassett 4. Akuhoidik (lisatarvik)

Akukasseti paigaldamiseks joondage akukasseti keel korpuse soonega ja libistage kassett oma kohale. Lükake akukassett lõpuni sisse, et see lukustuks klõpsatusega oma kohale. Kui näete nupu ülaosas punast näidikut, pole see täielikult lukustunud.

Akukasseti eemaldamiseks lükake seda akuhoidiku küljest lahti, vajutades samal ajal kasseti esiküljel olevat nuppu.

⚠ETTEVAATUST: Paigaldage akukassett alati täies ulatuses nii, et punane näidik poleks nähtaval, sest muidu võib akukassett akuhoidikust koge-mata välja kukkuda ning vigastada teid või läheduses viibivaid isikuid.

⚠ETTEVAATUST: Ärge paigaldage akukasseti jõuga. Kui akukassett ei lähe kergesti sisse, ei sisestata seda õigesti.

Akuhoidiku rihmakonksu kasutamine

Kui riputate akuhoidiku vöörihma külge, kinnitage akuhoidiku rihmakonks vöö külge ja seejärel ühendage akuhoidiku pistik pistikupesaga.

- **Joon.2:** 1. Rihmakonks 2. Akuhoidik 3. Püksirihm 4. Pistik 5. Jakk

⚠TÄHELEPANU: Akuhoidiku juhusliiku mahakukkumise vältimiseks kinnitage rihmaaugu abil rihm ja kinnitage see.

Akuhoidikul on kukkumisvastane funktsioon. Kui eemaldate akuhoidikut vöölt, tõmmake akuhoidikut üles, vajutades samal ajal lukust avamise nuppu.

- **Joon.3:** 1. Lukust avamise nupp

USB-seadmete ühendamine

⚠ETTEVAATUST: Ühendage ainult seadmeid, mis ühilduvad USB-toitepordiga. Selle juhise järgimata jätmine võib tekitada akuhoidikus talitlushäireid.

⚠TÄHELEPANU: Enne USB-seadme ühendamist akuhoidiku (koos akuga) külge varundage alati USB-seadmel olevad andmed. Selle juhise järgimata jätmise korral võivad andmed kaotsi minna.

Akuhoidikut (koos akukassetiga) saab kasutada USB-seadmete välise toiteallikana.

Avage kate ja ühendage USB-kaabel (pole komplektis) akuhoidiku toiteporti. Seejärel ühendage kaabli teine ots seadmega ja lülitage sisse USB-pordi kõrval olev lüliti.

Akuhoidikust (koos akukassetiga) väljastatav toide: alalisvool 5 V, 2,4 A (maksimum).

- **Joon.4:** 1. Kate 2. Lüliti

MÄRKUS: Akuhoidik ei pruugi kõigile USB-seadmetele toidet anda.

MÄRKUS: Kui te seda ei kasuta või olete laadimise lõpetanud, eemaldage USB-kaabel ja sulgege kate.

MÄRKUS: Kui lüliti on sisse lülitatud, tarbib see akutoidet. Mittekasutamise ajal lülitage lüliti alati välja.

MÄRKUS: Kui laete järjest mitut USB-seadet, oodake pärast seadme laadimise lõpetamist ligikaudu 10 sekundit, enne kui alustate järgmise seadme laadimist.

ЕСКЕРТУ

- Қолданар алдында, аккумулятор ұстағышымен бірге қолданылатын Makita өнімінің нұсқаулығын оқып шығыңыз.
- Аккумулятор ұстағышын тек Makita компаниясы көрсеткен өнімдермен бірге пайдаланыңыз. Аккумулятор ұстағышын үйлесімді емес өнімдермен пайдалану өртке, қызып кетуге, жарылысқа немесе электрліктің ағуына әкеп соқтыруы мүмкін.

ОРНАТУ

Аккумулятор картриджін орнату немесе алу

⚠САҚ БОЛЫҢЫЗ: Аккумулятор картриджін орнатпас немесе алмас бұрын, құрылғыны әрдайым өшіріп жүріңіз.

⚠САҚ БОЛЫҢЫЗ: Аккумулятор картриджін орнатқан немесе алған кезде, аккумулятор ұстағышын және аккумулятор картриджін мықтап ұстаңыз. Аккумулятор ұстағышын және аккумулятор картриджін мықтап ұстамасаңыз, олардың қолыңыздан сырғып түсіп, нәтижесінде аккумулятор ұстағышының және аккумулятор картриджінің зақымдалуына және/немесе жарақат алуға әкеп соқтыруы мүмкін.

- **Сурет1:** 1. Қызыл индикатор 2. Түйме
3. Аккумулятор картриджі
4. Аккумулятор ұстағышы (қосымша керек-жарак)

Аккумулятор картриджін орнату үшін, аккумулятор картриджіндегі тілшені корпустың ойықпен туралап, оны орнына сырғытып салыңыз. Сырт еткен дыбыс естіліп, өз орнында құлыпталғанша, аккумулятор картриджін орнына итеріп салыңыз. Егер түйменің жоғарғы жағында қызыл индикатор көрініп тұрса, демек ол толығымен құлыпталмаған.

Аккумулятор картриджін алу үшін картридждің алдыңғы жағындағы түймені басып, оны аккумулятор ұстағышынан сырғытып шығарып алыңыз.

⚠САҚ БОЛЫҢЫЗ: Аккумулятор картриджін әрдайым қызыл индикатор көрінбейтіндей етіп, толығымен орнатыңыз. Әйтпесе аккумулятор картриджін аккумулятор ұстағышынан абайсызда түсіп қалып, сізді немесе айналаңыздағы адамдарды жарақаттауы мүмкін.

⚠САҚ БОЛЫҢЫЗ: Аккумулятор картриджін күштеп орнатпаңыз. Егер аккумулятор картриджі жеңіл сырғымаса, демек ол дұрыс салынбаған.

Аккумулятор ұстағышындағы белдік ілмегін пайдалану

Аккумулятор ұстағышын белдігіңізге тағатын болсаңыз, аккумулятор ұстағышының белдік ілмегін белдігіңізге бекітіп, ұяшықты аккумулятор ұстағышының асасына қосыңыз.

- **Сурет2:** 1. Белдік ілмегі 2. Аккумулятор ұстағышы 3. Бел буатын белдік 4. Аша 5. Ұяшық

HAZAP САЛЫҢЫЗ: Аккумулятордың абайсызда түсіп қалуына жол бермеу үшін, бау тесігін пайдалану арқылы бау тағып, оны мықтап бекітіңіз.

Аккумулятор ұстағышының түсіп қалуға жол бермейтін функциясы бар. Аккумулятор ұстағышын белдіктен алу кезінде оны босату түймесін басып тұрып, тартыңыз.

- **Сурет3:** 1. Босату түймесі

USB құрылғыларын қосу

⚠САҚ БОЛЫҢЫЗ: USB құрылғысын енгізетін портпен үйлесімді құрылғыларды ғана қосыңыз. Әйтпесе бұл аккумулятор ұстағышының ақаулығына себеп болуы мүмкін.

HAZAP САЛЫҢЫЗ: USB құрылғысын аккумулятор ұстағышына (аккумулятормен) қосудан бұрын, әрдайым USB құрылғысында деректердің резервтік көшірмесін жасаңыз. Әйтпесе бұл деректеріңіздің жоғалуына себеп болуы мүмкін.

Аккумулятор ұстағышы (аккумулятор картриджімен) USB құрылғылары үшін сыртқы қуат көзі ретінде жұмыс істеуі мүмкін.

Қақпақты ашып, USB кабелін (бірге берілмеген) аккумулятор ұстағышындағы қуат көзінің портына қосыңыз. Содан кейін кабельдің екінші ұшын құрылғыға қосып, USB портының жанындағы ауыстырып-қосқышты қосыңыз.

Аккумулятор ұстағышы (аккумулятор картриджімен) 5 В ТТ, 2,4 А (максимум) қамтамасыз етеді.

- **Сурет4:** 1. Қақпақ 2. Ауыстырып-қосқыш

ЕСКЕРТПЕ: Аккумулятор ұстағышы кейбір USB құрылғыларын зарядтамауы мүмкін.

ЕСКЕРТПЕ: Пайдаланбайтын кезде немесе зарядтаудан кейін, USB кабелін алып тастаңыз және қақпақты жабыңыз.

ЕСКЕРТПЕ: Аккумулятор қуаты ауыстырып-қосқыш қосулы кезде тұтынылады. Құрылғыны пайдаланбаған кезде ауыстырып-қосқышты әрдайым өшіріп жүріңіз.

ЕСКЕРТПЕ: Бірнеше USB құрылғысын зарядтау кезінде келесі құрылғыны зарядтауды бастаудан бұрын, алдыңғы құрылғының зарядталуы аяқталғаннан кейін шамамен 10 секунд күтіңіз.

警告

- 使用前，請務必詳閱欲搭配電池座使用的 **Makita**（牧田）產品使用說明書。
- 電池座僅可用於 **Makita**（牧田）規定之產品。將電池座用於非相容產品可能會導致起火、過熱、爆炸或電解液滲漏情形。

安裝

安裝或拆卸電池組

⚠️ 小心： 安裝或拆卸電池組前，請務必關閉裝置電源。

⚠️ 小心： 安裝或拆卸電池組時，請拿穩電池座和電池組。若未拿穩電池座和電池組，可能導致它們從您手中滑落，造成電池座和電池組損壞及／或人身傷害。

- **圖片1：** 1. 紅色指示燈 2. 按鈕 3. 電池組 4. 電池座（選購配件）

安裝電池組時，將電池組舌片對準電池倉槽溝，將其滑入正確位置。將電池組插到底，直到發出喀嗒聲並鎖入定位為止。如果您尚能看見按鈕上側的紅色指示燈，則說明還未完全鎖定。

拆卸電池組時，請按壓電池組前側按鈕，同時將其從電池座中抽出。

⚠️ 小心： 務必將電池組完全插入，直至看不到紅色指示燈為止。否則電池組可能會不小心從電池座中脫落，造成您自身或周圍人員受傷。

⚠️ 小心： 請勿強行安裝電池組。如果電池組滑入不順暢，表示未正確插入。

使用電池座上的皮帶鉤

若將電池座掛於腰帶上，請將電池座的皮帶鉤鉤在腰帶上，然後將插孔連接至電池座插頭。

- **圖片2：** 1. 皮帶鉤 2. 電池座 3. 腰帶 4. 插頭 5. 插孔

注意： 為避免電池座意外摔落，請使用帶孔繫上帶子，並將其固定。

電池座具有防摔功能。從皮帶解開電池座時，請在按下開鎖按鈕的同時，拉起電池座。

- **圖片3：** 1. 開鎖按鈕

連接 USB 裝置

⚠️ 小心： 僅可連接與 **USB** 電源供應連接埠相容的裝置。否則會造成電池座故障。

注意： 將 **USB** 裝置連接至電池座（內有電池）前，請務必備份 **USB** 裝置中的資料。否則資料恐有遺失之虞。

電池座（含電池組）可當成外部電源供 **USB** 裝置使用。

打開保護蓋並將 **USB** 纜線（未隨附）連接至電池座的電源供應連接埠。接著，將纜線另一端連接到裝置上，並開啟 **USB** 連接埠旁的開關。

電池座（含電池組）供應 **DC 5V、2.4 A**（最大）之電源。

- **圖片4：** 1. 保護蓋 2. 開關

注： 電池座可能不會供電給部份 **USB** 裝置。

注： 不使用或充電後，請拔除 **USB** 纜線並關上外蓋。

注： 啟動開關時會消耗電池的電力。如不使用，請務必關閉電源開關。

注： 為多部 **USB** 裝置連續充電時，在完成上一部裝置充電後請等待約 **10** 秒再開始為下一部裝置充電。

Makita Europe N.V. Jan-Baptist Vinkstraat 2,
3070 Kortenberg, Belgium

Makita Corporation 3-11-8, Sumiyoshi-cho,
Anjo, Aichi 446-8502 Japan

www.makita.com

CB100D-Holder-
31L-1904
EN, FR, DE, IT, NL,
ES, PT, DA, EL, TR,
PL, HU, SK, CS,
UK, RO, SL, SQ,
BG, HR, MK, SR,
RU, SV, NO, FI, LV,
LT, ET, KK, ZHTW
20190417