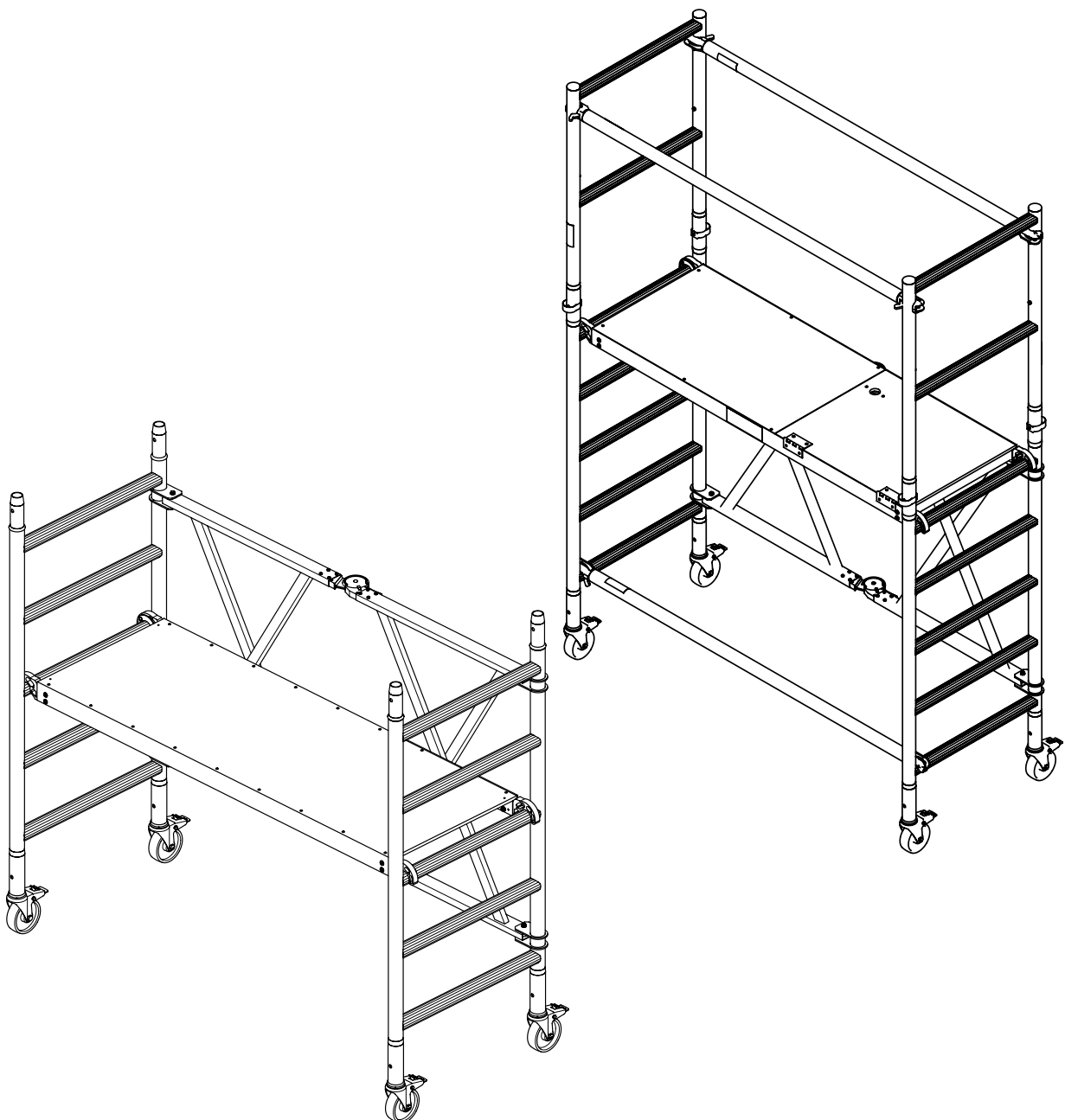


Aufbau- und Gebrauchsanleitung Klappgerüst

115301
115401
115601
115701



Inhalt

1	Einleitung	3
2	Bestimmungsgemäße Verwendung.....	4
3	Sicherheitsbestimmungen.....	4
4	Benutzerhinweise	7
5	Technische Daten	8
6	Montage Rollen	9
7	Aufbau	9
8	Ballastierung (nur für 115601 und 115701)	12
9	Wartung und Instandhaltung	12
10	Lagerung.....	13
11	Entsorgung	13
12	Notizen	14



WARNUNG

Der Warnhinweis bezeichnet eine Gefährdung mit einem mittleren Risikograd, die, wenn sie nicht vermieden wird, den Tod oder eine schwere Verletzung zur Folge haben kann.



HINWEIS

Hinweis steht für Erfordernisse und wichtige Informationen, die besonders beachtet werden müssen.

1 Einleitung

Diese Anleitung enthält wichtige Hinweise zur sicheren und sachgerechten Handhabung des Produkts. Die Beachtung der Anleitung hilft, Gefahren zu vermeiden sowie die Lebensdauer des Produkts zu erhöhen.



HINWEIS

Anleitung beachten! Jede Person, die Arbeiten mit oder an dem Produkt durchführt, muss die Anleitung vor der Verwendung gelesen und verstanden haben.

Bei Fragen oder Unklarheiten wenden Sie sich an den Händler oder direkt an den Hersteller.

1.1 Gewährleistung

Umfang, Zeitraum und Form der Gewährleistung sind in den Verkaufs- und Lieferbedingungen der MUNK GmbH fixiert.

Für Gewährleistungsansprüche ist stets die zum Zeitpunkt der Lieferung gültige Bedienungsanleitung maßgebend.

Über die Verkaufs und Lieferbedingungen hinaus gilt:

Es wird keine Gewähr übernommen für Personen- und Sachschäden, die aus einem oder mehreren der nachfolgenden Gründe entstanden sind:

- nicht bestimmungsgemäße Verwendung,
- Unkenntnis oder Nichtbeachtung der Anleitung,
- unsachgemäßes Montieren und Nutzen des Produktes,
- unsachgemäß durchgeführte Reparaturen,
- Verwendung von nicht originalen Ersatzteilen,
- Nutzen des Produkts mit defekten Bauteilen,
- nicht ausreichend qualifiziertes oder unzureichendes Montage- und Nutzerpersonal,
- eigenmächtige bauliche Veränderungen,
- Katastrophenfälle durch Fremdkörperwirkung und höherer Gewalt.

Der Betreiber hat in eigener Verantwortung dafür zu sorgen, dass die Sicherheitsbestimmungen eingehalten werden und eine bestimmungsgemäße Verwendung gewährleistet ist.

MUNK GmbH,

Günzburg, 13.10.2021

1.2 Copyright

Diese Anleitung gilt für alle Produkte, deren Materialnummern auf der Titelseite aufgeführt sind.

©2021 MUNK GmbH

Technische Änderungen und Fehler vorbehalten. Aus dem Inhalt dieser Anleitung können keine Ansprüche auf bestimmte Eigenschaften des Produkts abgeleitet werden. Maß- und Gewichtsangaben in ca.-Werten. Haftung für Irrtum und Druckfehler ausgeschlossen.

Alles Rechte an diesem Dokument unterliegen der MUNK GmbH. Das Dokument darf ohne eine schriftliche Erlaubnis der MUNK GmbH weder als Ganzes noch in Auszügen kopiert, vervielfältigt oder übersetzt werden.

Das Dokument ist für den Benutzer des beschriebenen Produkts bestimmt und darf nur bei Weiterverkauf des Produkts an den Käufer weitergegeben werden.

2 Bestimmungsgemäße Verwendung

Verwenden Sie das Klappgerüst nur unter den in dieser Anleitung beschriebenen Bedingungen.

Das Klappgerüst berücksichtigt die BGR 173 für Kleingerüste. Die Verwendung ist auf maximal 1,55 m Plattformhöhe begrenzt.

Die zulässige Belastung beträgt 150 kg/m², bzw. 1,5 kN/m².



HINWEIS

Jeweilige Gesetze, Normen und Vorschriften, auch die berufsgenossenschaftlichen Vorschriften Ihres Landes sind zu beachten.

Jede andere Verwendung gilt als nicht bestimmungsgemäß.

Als Umsetzung der EU-Arbeitsmittelrichtlinie ist in der BetrSichV eine wiederkehrende Prüfung von Arbeitsmitteln durch eine zur Prüfung befähigte Person vorgeschrieben.

3 Sicherheitsbestimmungen



HINWEIS

Diese Aufbau- und Gebrauchsanleitung muss am Einsatzort des Klappgerüsts verfügbar sein. Das Klappgerüst darf nur gemäß dieser Anleitung ohne Änderungen verwendet werden. Das Klappgerüst darf nur in Übereinstimmung mit den nationalen Vorschriften verwendet werden.

Der Betreiber hat in eigener Verantwortung dafür zu sorgen, dass die Sicherheitsbestimmungen eingehalten werden und eine bestimmungsgemäße Verwendung gewährleistet ist.

Der für die Montage (Auf-, Um- und Abbau) Verantwortliche hat dafür zu sorgen, dass alle Arbeiten von Personen mit ausreichenden Fachkenntnissen beaufsichtigt oder ausgeführt werden, um eine ordnungsgemäße und sichere Durchführung zu gewährleisten. Eine angemessene Unterweisung der Personen bzw. Bediener muss erfolgen.

Benutzerschulungen sind kein Ersatz für das Lesen der Anleitung, sondern ergänzen dies nur. Das Klappgerüst darf nur in Übereinstimmung mit dieser Anleitung verwendet werden.

3.1 Allgemein

- Klappgerüste nur in Übereinstimmung mit den Sicherheitsbestimmungen aufbauen.
- Geeignetes Schuhwerk tragen. In Abhängigkeit zur Gefährdungsbeurteilung, muss geeignete PSA (z. B. Schutzhandschuhe) getragen werden.
- Es dürfen sich max. 2 Personen zur selben Zeit auf dem Klappgerüst befinden. Dabei muss die maximal zulässige Belastung eingehalten werden.
- Nicht gegen die Klapprahmeneinheit stemmen. Nicht gegen die Handläufe oder darüber hinaus lehnen.
- Klappgerüste, die auf Verkehrswegen aufgestellt sind, gegen Umstürzen sichern.
- Durch starke seitliche (horizontale) Kräfte kann das Klappgerüst kippen.
- Das Klappgerüst nicht als Mittel zum Kantenschutz verwenden.
- Achten Sie auf zusätzliche Windlasten (Tunneleffekt) z. B. bei Gebäudeecken, Gebäuden mit offenen Ende oder nicht verkleideten Gebäuden.

3.2 Vor dem Aufbau

- Beschädigte Bauteile, bzw. Bauteile deren Funktion nicht mehr gewährleistet ist, dürfen nicht verwendet und montiert werden.
- Es sind mindestens zwei Personen für den Aufbau des Klappgerüsts notwendig.
- Auf ausreichend tragfähigen Aufbauuntergrund achten.
- Klappgerüst nur lotrecht auf ebenen Grund aufbauen.
- Auf ausreichenden Sicherheitsabstand zu Hindernissen achten. Hindernisse wenn möglich beseitigen.
- Bei Arbeiten im Freien, auf aktuelle und kommende Witterung achten. Klappgerüst wenn möglich witterungsgeschützt aufbauen.
- Die aufsichtsführende Person hat zu prüfen, ob sich Oberleitungen im Verwendungsbereich des Klappgerüsts befinden.
- Auf ausreichenden Sicherheitsabstand zu elektrischen Anlagen achten.

3.3 Beim Aufbau

- Die einzelnen Montageschritte werden ab Seite X beschrieben.
- Zulässige Belastung des Klappgerüsts (Gewicht von Personen, Werkzeug, Material) bei gleichmäßig verteilter Last: $1,5 \text{ kN/m}^2$ (bzw. 150 kg/m^2).
- Einseitige bzw. Punktbelastungen vermeiden.
- Verschlüsse an den Plattformen müssen geschlossen werden.
- Scharniere auf Einrasten prüfen.
- Nicht zwischen die einzelnen zu montierenden Bauteile greifen.
- Beschädigte oder falsche Komponenten dürfen nicht verwendet werden.
- Nicht auf die Klapprahmeneinheit stehen.
- Für den Aufbau ist keine spezielle Ausbildung erforderlich.
- Lenkrollen nach Ausrichten des Klappgerüsts durch Betätigung der Feststellbremse sichern.
- Bei nicht tragfähigen Bauwerkswänden (großflächige Verglasungen, Wellplatten, etc.) in Abhängigkeit zur Gefährdungsbeurteilung gegebenenfalls zusätzliche Maßnahmen gegen Absturz treffen.

3.4 Vor Benutzung

- Vor jeder Nutzung das Klappgerüst auf ordnungsgemäßen Zustand überprüfen. Bei Mängeln darf das Klappgerüst nicht benutzt werden. Eine Verwendung ist erst nach Abstellung der Mängel erlaubt.
- Sämtliche Bauteile auf die richtige Montage und Funktionalität prüfen. Beschädigte Bauteile bzw. Bauteile deren Funktion nicht mehr gewährleistet ist, dürfen nicht mehr benutzt werden.
- Alle Lenkrollen durch Niederdrücken der Bremshebel feststellen.
- Klappgerüst nur vollständig montiert einsetzen.
- Vor der Benutzung, insbesondere nach Außeneinwirkung (Sturm, Schneefall, Erschütterungen, etc.) Klappgerüst durch Sichtkontrolle auf Mängel und Vollständigkeit prüfen.
- Umgebung des Klappgerüsts auf mögliche Gefahren prüfen.
- Prüfen Sie, dass alle Lenkrollen nach außen gerichtet sind.

3.5 Benutzung

- Keine Werkzeuge oder Materialien auf dem Klappgerüst lagern.
- Nicht auf das Klappgerüst springen oder etwas auf die Plattform abwerfen. Keine Bauteile des Klappgerüsts werfen.
- Nicht gegen die Klapprahmeneinheit stemmen. Nicht gegen die Handläufe oder darüber hinaus lehnen.
- Klappgerüste, die auf Verkehrswegen aufgestellt sind, gegen Umstürzen sichern.
- Arbeiten unter körperlichen Zuständen und Verfassungen, welche die Sicherheit des Benutzers im Normalfall und im Notfall beeinträchtigen (z.B. Alkohol- oder Medikamenteneinfluss, Schwindelgefühl, Höhenangst, u. a.) ist nicht zulässig.
- Das Klappgerüst kann nur von außen bestiegen werden.

3.6 Rollen des Klappgerüsts

- Bremshebel der Lenkrollen nur zum Rollen des Klappgerüsts öffnen. Lenkrollen durch Niederdrücken der Bremshebel wieder feststellen.
- Auf ausreichend tragfähigen, ebenen Untergrund und Hindernisse achten.
- Nach dem Rollen prüfen, ob das Klappgerüst richtig steht (ebene Fläche). Bei Bedarf Klappgerüst neu ausrichten.



WARNUNG

Gefahr durch Strom

Durch das Rollen der Montageplattform ändert sich auch dessen Position. Auf ausreichenden Sicherheitsabstand zu elektrischen Anlagen achten.

3.7 Abbau

- Es sind mindestens zwei Personen für den Abbau des Klappgerüsts notwendig.
- Der Abbau erfolgt in umgekehrter Reihenfolge zum Aufbau.

3.8 Verhalten bei Arbeiten an elektrischen Anlagen und Freileitungen

Bei Arbeiten mit elektrischen Geräten auf dem Klappgerüst sind die Vorschriften der Berufsgenossenschaften (DGUV-I 203-004) zu beachten.









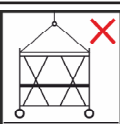


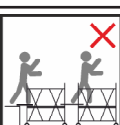
Arbeiten in der Nähe, bzw. an ungeschützten elektrischen Anlagen dürfen nur durchgeführt werden, wenn:

- die Anlage freigeschaltet ist.
- die Anlage gegen Wiedereinschalten gesichert wurde.
- die Anlage auf Spannungsfreiheit überprüft wurde.
- die Anlage mittels Erdungsschiene kurzgeschlossen wurde.
- benachbarte, spannungsführende Teile gegen Berühren gesichert wurden.

Bei Arbeiten in der Nähe von elektrischen Freileitungen muss ein ausreichender Sicherheitsabstand nach den Unfallverhütungsvorschriften eingehalten werden.

Können die Sicherheitsabstände nicht eingehalten werden, sind die Freileitungen in Absprache mit dem Betreiber freizuschalten und gegen Wiedereinschalten zu sichern. Weiter Sicherungsmaßnahmen, siehe oben.

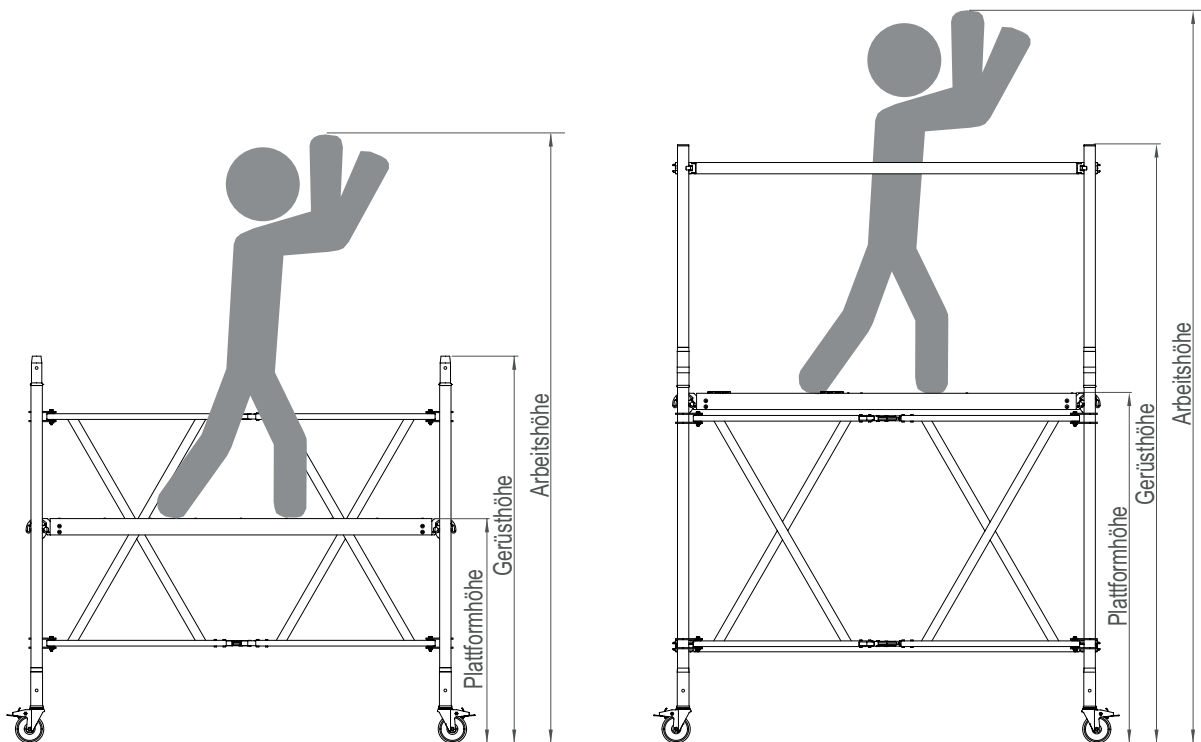
4 Benutzerhinweise

Symbol	Bedeutung
	Achtung, Sturz vom Klappgerüst.
	Anleitung beachten.
	Nur mit normaler Schrittgeschwindigkeit und auf ebener Fläche bewegen (Bodengefälle max. 3° bzw. 5,24%).
	Klappgerüst nur auf ebener Fläche abstellen (max. 0,57° bzw. 1%). Auf ausreichend tragfähigen, ebenen Untergrund achten.
	Bei starken Winden oder aufkommenden Sturm (ab Windstärke 6 - spürbare Hemmung beim Gehen in Gegenwindrichtung) das Klappgerüst in einen windgeschützten Bereich rollen bzw. gegen Umkippen sichern.
	Klappgerüst nicht als Zugang oder Ausgang zu anderen Strukturen nutzen. Nicht auf Plattformbeläge springen oder etwas auf diese abwerfen. Keine Bauteile des Klappgerüsts abwerfen.
	Es ist verboten, die Plattformhöhe durch die Verwendung von Leitern, Kisten oder anderen, Vorrichtungen zu vergrößern.
	Keine Schweren Gegenstände von und auf das Klappgerüst heben. Keine pendelnden Lasten auf dem Klappgerüst absetzen. Lasten nicht heranziehen. Starke horizontale und vertikale Belastungen vermeiden.
	Klappgerüst nicht anheben.
	Klappgerüst nicht mit mechanischer Ausrüstung anheben. Keine Hebezeuge am Klappgerüst verwenden.
	Beim Rollen dürfen sich keine Personen oder losen Gegenstände auf dem Klappgerüst befinden.
	Klappgerüste nicht mit Brücken oder Brettern miteinander verbinden.

5 Technische Daten

5.1 Allgemein

Artikelnummer	115301	115401	115601	115701
Arbeitshöhe ca. [m]	3,00	3,00	3,60	3,60
Gerüsthöhe [m]	1,72	1,72	2,65	2,65
max. Plattformhöhe [m]	0,99	0,99	1,55	1,55
Plattformgröße [m * m]	0,75 * 1,80	1,35 * 1,80	0,75 * 1,80	1,35 * 1,80
Gewicht ca. [kg]	36,0	54,0	50,0	68,0
max. Belastung [kg]	150,0	300,0	150,0	300,0

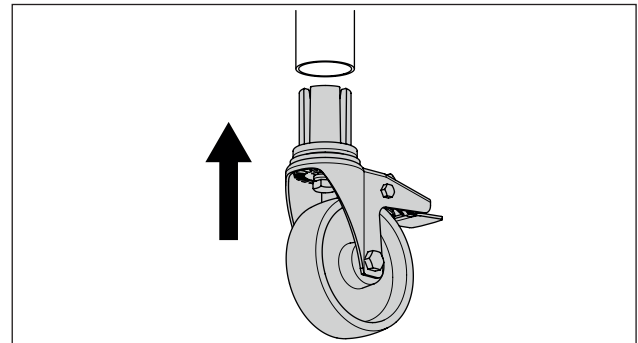


5.2 Stückliste

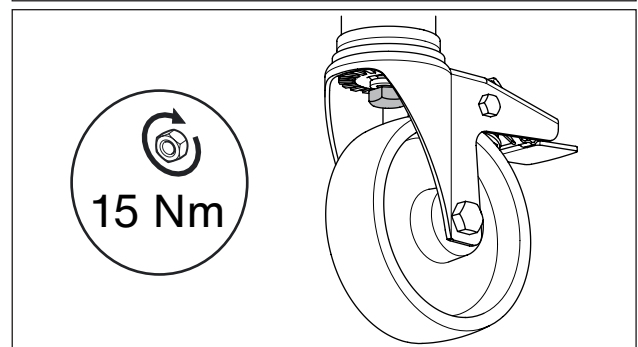
Gerüstteil	Bestell-#	115301	115401	115601	115701
Klapprahmeneinheit mit Lenkrollen und Feststellbremse - 0,75	27945	1x	-	1x	-
Klapprahmeneinheit mit Lenkrollen und Feststellbremse - 1,35	27946	-	1x	-	1x
Plattform ohne Klappe	27254	1x	2x	-	1x
Plattform mit Klappe	27931	-	-	1x	1x
Horizontalstrebe	27935	-	-	3x	3x
Geländerrahmen - 0,75	27255	-	-	2x	-
Geländerrahmen - 1,35	27256	-	-	-	2x

6 Montage Rollen

1. Feststellrollen bis zum Anschlag in die Geländerholme stecken.



2. Um die Rolle zu befestigen, Schraube der Spreizhülse mit 15 Nm anziehen.



7 Aufbau

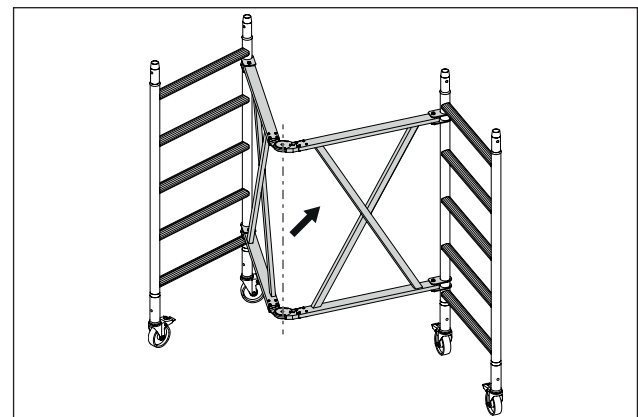
7.1 Gerüst aufklappen

1. Gerüst ausklappen, bis die Scharniere eingerastet sind.

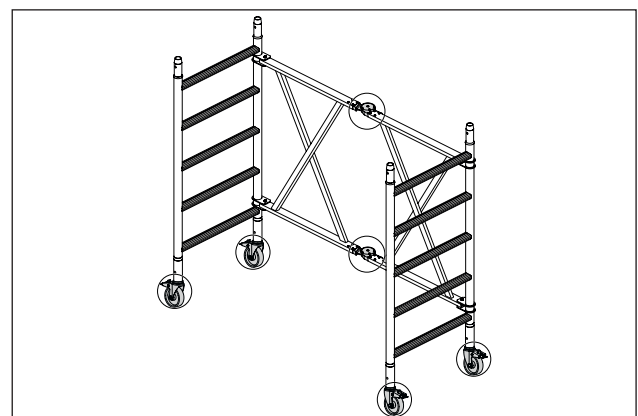


WARNUNG

Unfallgefahr
Gerüste ohne eingerastete Scharniere sind instabil.
Das Gerüst nicht benutzen, wenn die Scharniere nicht eingerastet sind.

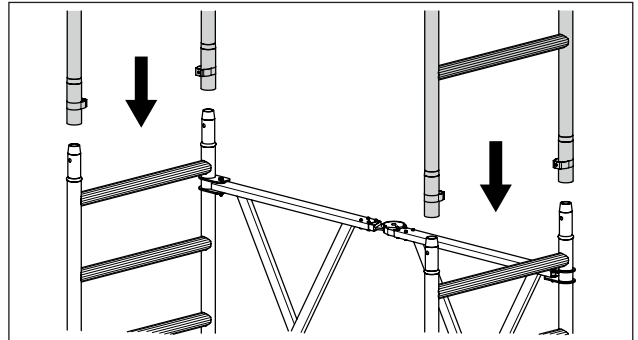


2. Scharniere auf einrasten prüfen.
3. Klappgerüst durch betätigen der Feststellbremse gegen wegrollen sichern.

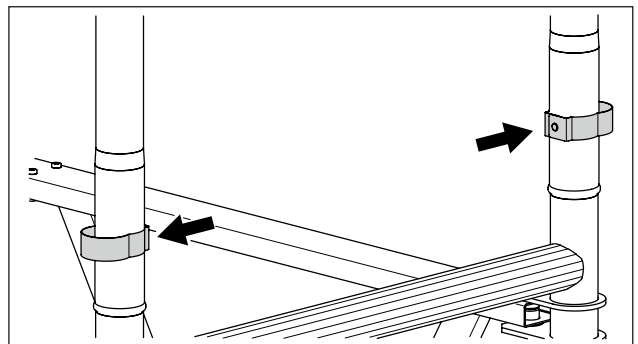


7.2 Geländerrahmen aufstecken (nur 115601 und 115701)

1. Seitengeländer auf Klapprahmen aufstecken.



2. Seitengeländer durch einschieben der Sicherungsklemmen befestigen.



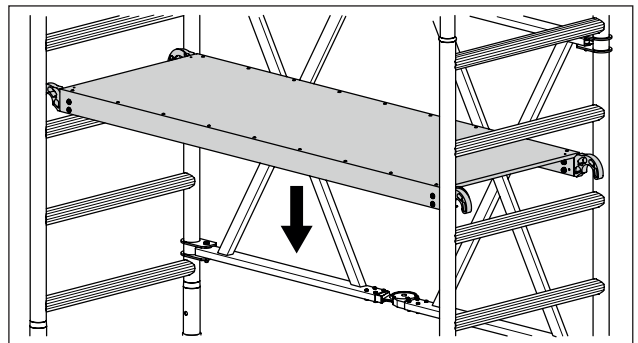
7.3 Plattform einhängen



WARNUNG

Quetschgefahr
Beim Aufbau des Klappgerüsts
nicht zwischen die einzelnen, zu
montierenden Bauteile greifen.

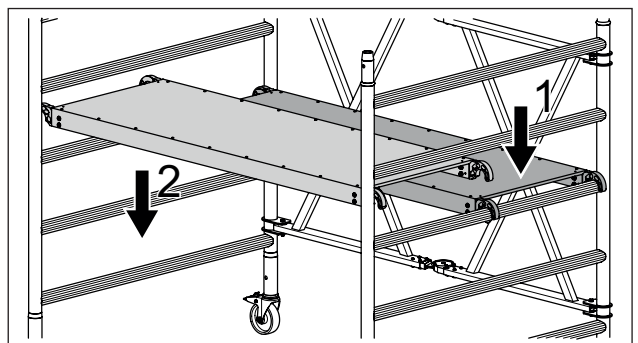
1. Plattform waagrecht in das Klappgerüst einhängen.



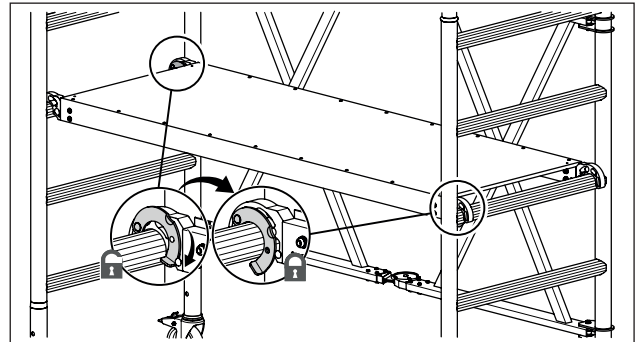
HINWEIS

Bei den Klappgerüsten 115301 und
115401 beträgt die max. Plattform-
höhe 0,99 m. Alle max. Plattform-
höhen finden Sie unter „Technische
Daten“ auf Seite 8.

2. Bei Klappgerüsten mit zwei Plattformen, wird zuerst die Plattform auf der geschlossenen Gerüstseite eingehängt.



- Die Plattform auf jeder Seite gegen aushängen sichern.
Dazu die Sicherung der Plattform nach unten drücken, bis diese einrastet.



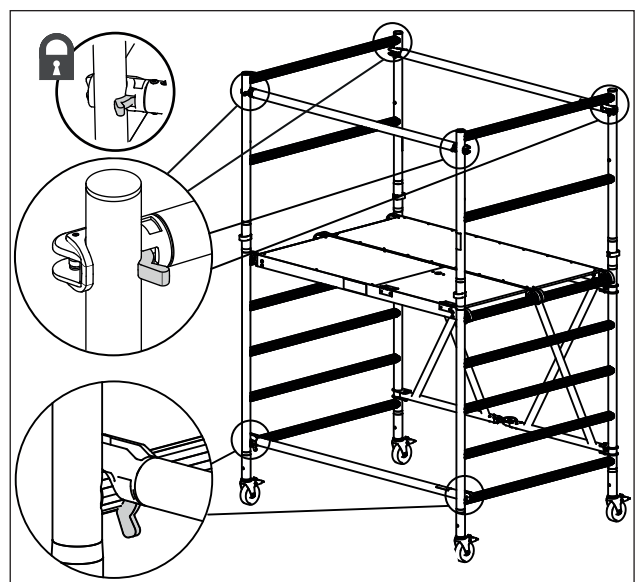
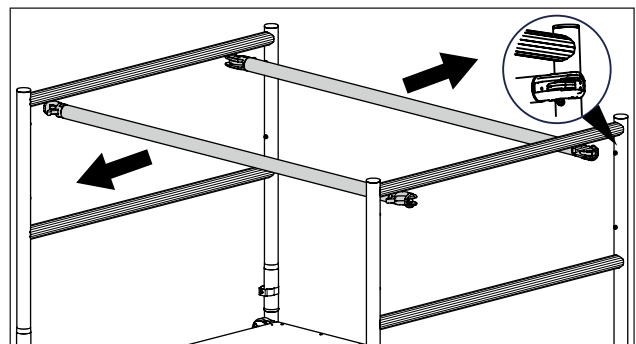
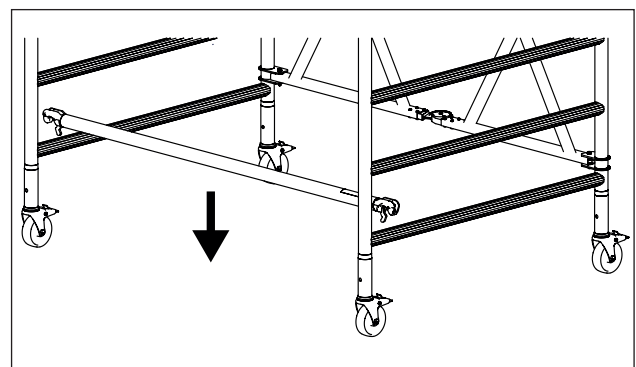
7.4 Horizontalstreben/Handlaufstrebe befestigen (nur 115601 und 115701)



WARNUNG

Quetschgefahr
Beim Aufbau des Klappgerüsts
nicht zwischen die einzelnen, zu
montierenden Bauteile greifen.

- Horizontalstrebe zur Stabilisierung an unterster Position einhängen.
- Horizontalstrebe als Handlaufstreben von innen nach außen einhängen.
- Darauf achten, dass die Horizontalstreben/Handlaufstreben an den Geländerrahmen fixiert sind.



8 Ballastierung (nur für 115601 und 115701)

	115601			115701		
Plattformgröße	1,80 m x 0,75 m			1,80 m x 1,35 m		
Plattformhöhe	0,99 m	1,27 m	1,55 m	0,99 m	1,27 m	1,55 m
Einsatz Innenbereich	0 kg	30 kg	60 kg	0 kg	0 kg	0 kg
Einsatz Außenbereich	0 kg	160 kg	190 kg	0 kg	20 kg	40 kg

9 Wartung und Instandhaltung



HINWEIS

Jeweilige Gesetze, Normen und Vorschriften, auch die berufsgenossenschaftlichen Vorschriften Ihres Landes sind zu beachten.

9.1 Reinigung

- Reinigen Sie das Klappgerüst bei sichtbarer Verschmutzung möglichst sofort nach dem Gebrauch.
- Reinigen Sie starke Verschmutzungen mit warmen Wasser und handelsüblichen Reinigungsmittel und trocknen Sie die Bauteile danach mit einem sauberen Tuch ab.



HINWEIS

Verwenden Sie keine lösungsmittelhaltigen Reiniger. Entsorgen Sie gebrauchte Reinigungsmittel gemäß den geltenden Umweltschutzbestimmungen.

9.2 Prüfung

Alle Bauteile auf Verformung, Quetschung und Rissbildung prüfen. Zusätzlich sind folgende Prüfungen durchzuführen:

- Funktion der Schnellverschlüsse prüfen.
- Einrasten bzw. Verriegelung der Scharniere prüfen.
- Plattformbeläge auf Rissbildung bzw. Ablösen der Holzschichten prüfen.
- Bremsen der Lenkrollen auf Funktion prüfen.

Wenden Sie sich bei Fragen an Ihren Lieferanten



WARNUNG

Unfallgefahr

Das Verwenden von beschädigten Bauteilen kann zu schweren Unfällen führen. Beschädigte Bauteile und Bauteile, deren Funktion nicht mehr gewährleistet ist, dürfen nicht benutzt werden. Bauteile erst nach sachkundiger Instandsetzung wieder verwenden.

9.3 Schmierung von beweglichen Teilen

Bewegliche Teile wie Schnellverschlüsse, Scharniere, oder Lenkrollenlager bei Bedarf mit handelsüblichen Sprühfett (z. B. HHS 2000) schmieren.



HINWEIS

Entsorgen Sie gebrauchte Schmiermittel und gebrauchte Reinigungsmittel/-lappen gemäß den geltenden Umweltschutzbestimmungen.



WARNUNG

Rutschgefahr

Das Schmier-Öl darf nicht auf Trittflächen gelangen, da hierdurch die Verletzungsgefahr durch Ausrutschen besteht.

Überschüssiges Schmier-Öl sofort entfernen (z. B. mit Spiritus).

10 Lagerung

Das Klappgerüst und die dazugehörigen Bauteile müssen vor schädigenden Einflüssen geschützt gelagert werden. Das Lagern der Bauteile muss so erfolgen, dass eine Beschädigung ausgeschlossen werden kann.

11 Entsorgung

- Nach Ende der Gebrauchsfähigkeit muss das Klappgerüst dem geltenden Vorschriften nach entsorgt werden.
- Da es sich bei Aluminium um ein hochwertiges Material handelt, sollte dieses dem Recyclingprozess zugeführt werden.
- Detaillierte Auskünfte erteilt Ihnen hierzu Ihre zuständige Kommune.

Sicherheit. Made in Germany.

Die MUNK Günzburger Steigtechnik ist eine Marke der MUNK Group und steht für Leitern, Rollgerüste und Sonderkonstruktionen in Premium-Qualität.



MUNK Günzburger Steigtechnik



MUNK Rettungstechnik



MUNK Service

MUNK GmbH | Rudolf-Diesel-Str. 23 | 89312 Günzburg
Tel +49 (0) 82 21 / 36 16-01 | Fax +49 (0) 82 21 / 36 16-80 | info@munk-group.com