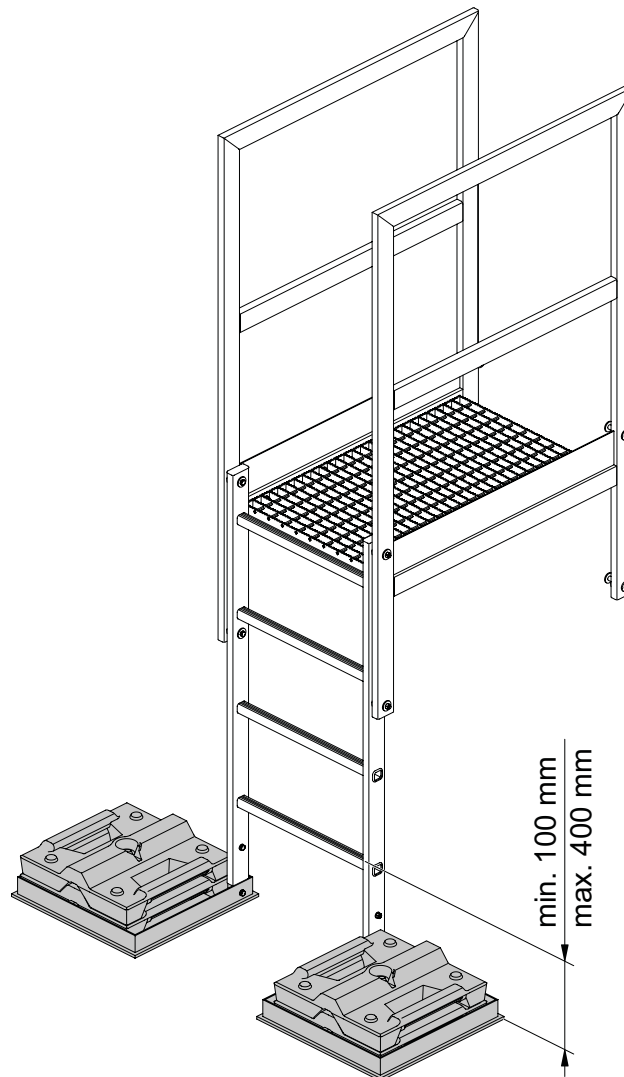


Montageanleitung

Montagesatz Ballast Attikaüberstieg

62180



HINWEIS

Die Darstellung zeigt exemplarisch einen Aufbau. Weitere Aufbauvarianten sind entsprechend den baulichen Gegebenheiten zulässig.



HINWEIS

Sämtliche Befestigungsschrauben mit dem vorgegebenen Drehmoment anziehen, **nachdem** sich der Montagesatz der Dachneigung angepasst hat.

