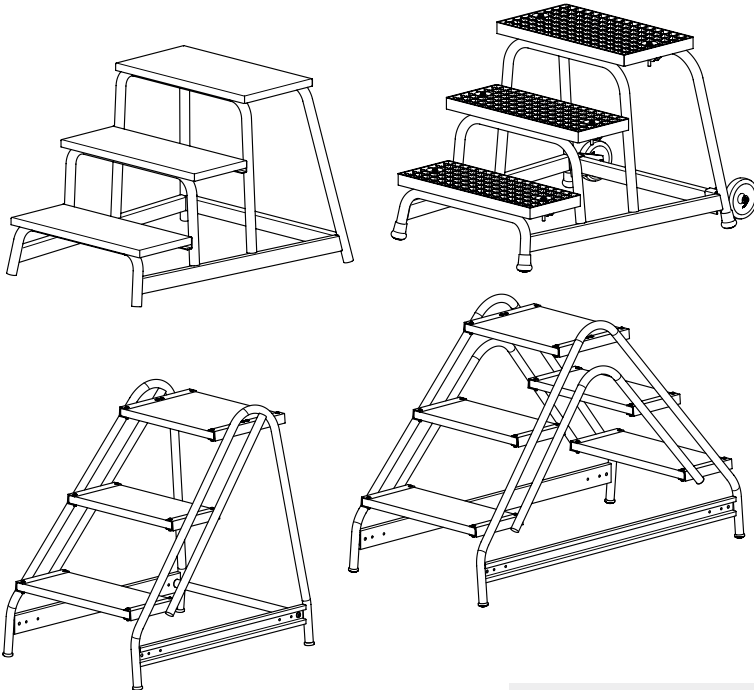


Verwendungsanleitung Arbeitspodest



- 039002 - 039004
- 039012 - 039014
- 039022 - 039024
- 050002 - 050004
- 050006 - 050007
- 050011 - 050022
- 050050 - 050067
- 050094 - 050096
- 050172 - 050175
- 050178 - 050181
- 050430 - 050441
- 053103 - 053105
- 054202 - 054203

Inhalt

1	Sicherheitshinweise	3
2	Technische Daten.....	5
3	Sicherheitsbestimmungen.....	12
4	Benutzerhinweise.....	13
5	Gewährleistung und Haftung.....	17
6	Kontroll- /Prüfblatt für alle Leiter- und Tritttypen.....	18
7	Notizen	22

1 Sicherheitshinweise

Vor der Verwendung ist diese Gebrauchs- und Bedienungsanleitung vollständig zu lesen und sollte verstanden sein. Bei Fragen oder Unklarheiten, wenden Sie sich bitte an den Händler oder direkt an den Hersteller.

Die Sicherheitsbestimmungen sind dringend zu beachten und einzuhalten. Jede andere Verwendung gilt als nicht bestimmungsgemäß. Eine nicht bestimmungsgemäße Verwendung und nicht beachten der Sicherheitsbestimmungen kann zu Unfällen mit Schäden und Verletzungen führen, für die der Hersteller keine Haftung übernimmt.

Als Zubehör und Ersatzteile dürfen ausschließlich Originalteile vom Hersteller verwendet werden.

Die gesetzliche Gewährleistung und die Garantie erstrecken sich auf Material-, Verarbeitungs- oder Konstruktionsfehler, die der Hersteller zu vertreten hat. Schäden, die auf natürlichen Verschleiß, unsachgemäßer Behandlung oder Veränderung zurückzuführen sind, fallen nicht unter die Gewährleistung oder Garantie.

1.1 Lagerung

Um Beschädigungen und Verformungen zu vermeiden, Arbeitspodeste trocken, vor direkter Sonneneinstrahlung und Witterung geschützt auf einer ebenen, sauberen Fläche lagern.

Arbeitspodeste aus Holz, oder die anteilig aus Holz bestehen, sollten an einem trockenen Ort aufbewahrt werden.

Die Lagerung sollte dort erfolgen, wo Arbeitspodeste nicht durch Fahrzeuge, schwere Gegenstände oder Verschmutzung beschädigt werden können.

Bei der Lagerung darauf achten, dass die Arbeitspodeste keine Stolpergefahr oder ein Hindernis darstellen.

Arbeitspodeste sollten nicht leicht zugänglich gelagert werden, um die Benutzung für kriminelle Zwecke einzuschränken.

Bei dauerhafter Aufstellung eines Arbeitspodests sicherstellen, dass sie nicht von unbefugten Personen (z.B. Kinder) benutzt wird.

1.2 Reparatur und Wartung

Reparaturen und Wartungsarbeiten an den Arbeitspodesten müssen von einer fachkundigen Person und den Anleitungen des Herstellers entsprechend durchgeführt werden und bei beruflich genutzten Arbeitspodesten von einer zur Prüfung befähigten Person überprüft werden.

Eine fachkundige Person ist jemand, der über Kenntnisse verfügt, um Reparaturen oder Wartungsarbeiten durchzuführen, z.B. durch Teilnahme an einer Schulung des Herstellers.

Im Zweifel, Arbeitspodeste von Fachbetrieben oder Hersteller reparieren lassen.

Bei Reparaturen und Austausch von Teilen, wie z.B. Füßen, ist falls erforderlich der Hersteller oder Händler zu kontaktieren.

Abhängig von der Benutzungshäufigkeit und den Umwelteinflüssen müssen Arbeitspodeste regelmäßig gewartet werden. Hierzu gehören Reinigung und Funktionsprüfung von beweglichen Teilen und bei Bedarf Schmierung.

Starke Verschmutzungen mit warmen Wasser und handelsüblichen Reinigungsmittel behandeln und danach die Arbeitspodeste mit einem sauberen Tuch abtrocknen. Es dürfen keine Lösungsmittelhaltigen Reiniger verwendet werden.

Bei Bedarf sind bewegliche Teile, z. B. Scharniere, Abhebesicherung oder Federbolzen mit handelsüblichen Sprühfett (z. B. HHS 2000) zu behandeln.

Achten Sie darauf, dass Stufen oder Stufenbeläge nicht mit Fett oder Öl verschmutzt sind bzw. werden. Sollte dies der Fall sein, reinigen Sie die verschmutzten Stellen umgehend, z.B. mit Spiritus.

Arbeitspodeste aus Holz, oder die anteilig aus Holz bestehen, dürfen nicht mit undurchsichtigen und wasserdampfdichten Anstrichen behandelt werden.

Reparaturhinweise siehe auch unter:
www.munk-group.com/reparaturanleitungen/

1.3 Entsorgung

Die Verpackung ist entsprechend den geltenden Bestimmungen und gesetzlichen Regelungen zu entsorgen.

Die Verpackung der Arbeitspodeste sind kein Spielzeug. Beim Spielen mit der Verpackung kann Erstickungsgefahr bestehen.

Nach Ende der Gebrauchsfähigkeit müssen die Arbeitspodeste entsprechend den geltenden Vorschriften entsorgt werden.

Da es sich bei Aluminium um ein hochwertiges Material handelt, sollte dieses dem Recyclingprozess zugeführt werden.

Detaillierte Auskünfte erteilt Ihnen hierzu Ihre zuständige Kommune.

2 Technische Daten

Die max. Nutzlast aller in dieser Anleitung aufgelisteten Arbeitspodeste beträgt 150 kg.

Arbeitspodest einseitig begehbar (Aluminiumstufe)			
Artikelnummer	50050	50051	50052
Arbeitshöhe [m]	2,50	2,70	3,00
Podesthöhe [m]	0,49	0,73	0,97
Stufenanzahl	2	3	4
Gewicht ca. [kg]	5,3	7,9	10,5

Arbeitspodest einseitig begehbar (Gitterroststufe)			
Artikelnummer	50053	50054	50055
Arbeitshöhe [m]	2,50	2,70	3,00
Podesthöhe [m]	0,49	0,73	0,97
Stufenanzahl	2	3	4
Gewicht ca. [kg]	7,9	11,8	15,0

Arbeitspodest einseitig begehbar (Holzstufe)			
Artikelnummer	50056	50057	50058
Arbeitshöhe [m]	2,50	2,70	3,00
Podesthöhe [m]	0,49	0,73	0,97
Stufenanzahl	2	3	4
Gewicht ca. [kg]	6,8	10,5	12,3

Arbeitspodest beidseitig begehrbar (Aluminiumstufe)			
Artikelnummer	50059	50060	50061
Arbeitshöhe [m]	2,50	2,70	3,00
Podesthöhe [m]	0,49	0,73	0,97
Stufenanzahl	2	3	4
Gewicht ca. [kg]	6,9	11,0	15,5

Arbeitspodest beidseitig begehrbar (Gitterroststufe)			
Artikelnummer	50062	50063	50064
Arbeitshöhe [m]	2,50	2,70	3,00
Podesthöhe [m]	0,49	0,73	0,97
Stufenanzahl	2	3	4
Gewicht ca. [kg]	11,1	16,3	23,0

Arbeitspodest beidseitig begehrbar (Holzstufe)			
Artikelnummer	50065	50066	50067
Arbeitshöhe [m]	2,50	2,70	3,00
Podesthöhe [m]	0,49	0,73	0,97
Stufenanzahl	2	3	4
Gewicht ca. [kg]	9,5	13,3	19,5

Arbeitspodest starr, RAL 7023			
Artikelnummer	50002	50003	50004
Arbeitshöhe [m]	2,50	2,70	3,00
Podesthöhe [m]	0,48	0,72	0,96
Stufenanzahl	2	3	4
Gewicht ca. [kg]	7,5	10,7	13,9

Klappodest einseitig begehbar		
Artikelnummer	50006	50007
Arbeitshöhe [m]	2,70	3,00
Podesthöhe [m]	0,72	0,96
Stufenanzahl	3	4
Gewicht ca. [kg]	7,5	8,9

Klappodest beidseitig begehbar			
Artikelnummer	50094	50095	50096
Arbeitshöhe [m]	2,46	2,69	2,93
Podesthöhe [m]	0,46	0,69	0,93
Stufenanzahl	2	3	4
Gewicht ca. [kg]	4,7	6,1	7,7

ML Kompakt-Tritt		
Artikelnummer	54202	54203
Arbeitshöhe [m]	2,45	2,70
Podesthöhe [m]	0,46	0,69
Stufenanzahl	2	3
Gewicht ca. [kg]	4,5	6,3

Klapptreppe		
Artikelnummer	55002	55003
Arbeitshöhe [m]	2,40	2,70
Podesthöhe [m]	0,42	0,64
Stufenanzahl	2	3
Gewicht ca. [kg]	5,0	7,0

Klapptreppe mit Handbügel			
Artikelnummer	53103	53104	53105
Arbeitshöhe [m]	2,70	2,90	3,10
Podesthöhe [m]	0,64	0,86	1,10
Stufenanzahl	3	4	5
Gewicht ca. [kg]	9,0	11,5	13,5

Montagetritt				
Artikelnummer	50172	50173	50174	50175
Arbeitshöhe [m]	2,40	2,60	2,80	3,00
Podesthöhe [m]	0,40	0,60	0,80	0,99
Stufenanzahl	2	3	4	5
Gewicht ca. [kg]	8,0	10,0	12,5	15,0

Montagetritt mit Handlauf				
Artikelnummer	50178	50179	50180	50181
Arbeitshöhe [m]	2,40	2,60	2,80	3,00
Podesthöhe [m]	0,40	0,60	0,80	0,99
Stufenanzahl	2	3	4	5
Gewicht ca. [kg]	11,0	13,0	15,5	18,0

Arbeitspodest fahrbar (Aluminiumstufe)				
Artikelnummer	50011	50012	50013	50014
Arbeitshöhe [m]	2,40	2,60	2,80	3,00
Podesthöhe [m]	0,39	0,59	0,79	0,99
Stufenanzahl	2	3	4	5
Gewicht ca. [kg]	16,0	20,0	25,0	29,0

Arbeitspodest fahrbar (Aluminiumstufe)				
Artikelnummer	50015	50016	50017	50018
Arbeitshöhe [m]	2,40	2,60	2,80	3,00
Podesthöhe [m]	0,39	0,59	0,79	0,99
Stufenanzahl	2	3	4	5
Gewicht ca. [kg]	18,0	22,0	28,0	33,0

Arbeitspodest fahrbar (Aluminiumstufe)				
Artikelnummer	50019	50020	50021	50022
Arbeitshöhe [m]	2,40	2,60	2,80	3,00
Podesthöhe [m]	0,39	0,59	0,79	0,99
Stufenanzahl	2	3	4	5
Gewicht ca. [kg]	20,0	25,0	33,0	38,0

Arbeitspodest fahrbar (Gitterroststufe)				
Artikelnummer	50430	50431	50432	50433
Arbeitshöhe [m]	2,40	2,60	2,80	3,00
Podesthöhe [m]	0,39	0,59	0,79	0,99
Stufenanzahl	2	3	4	5
Gewicht ca. [kg]	23,0	31,0	38,0	44,0

Arbeitspodest fahrbar (Gitterroststufe)				
Artikelnummer	50434	50435	50436	50437
Arbeitshöhe [m]	2,40	2,60	2,80	3,00
Podesthöhe [m]	0,39	0,59	0,79	0,99
Stufenanzahl	2	3	4	5
Gewicht ca. [kg]	28,0	38,0	46,0	55,0

Arbeitspodest fahrbar (Gitterroststufe)				
Artikelnummer	50438	50439	50440	50441
Arbeitshöhe [m]	2,40	2,60	2,80	3,00
Podesthöhe [m]	0,39	0,59	0,79	0,99
Stufenanzahl	2	3	4	5
Gewicht ca. [kg]	33,0	45,0	55,0	63,0

Stahl-Holz-Tritt			
Artikelnummer	39002	39003	39004
Arbeitshöhe [m]	2,40	2,60	2,80
Podesthöhe [m]	0,49	0,73	0,97
Stufenanzahl	2	3	4
Gewicht ca. [kg]	7,0	10,5	13,6

Stahl-Holz-Tritt mit Blockrollen			
Artikelnummer	39012	39013	39014
Arbeitshöhe [m]	2,40	2,60	2,80
Podesthöhe [m]	0,49	0,73	0,97
Stufenanzahl	2	3	4
Gewicht ca. [kg]	10,2	13,7	16,8

Stahl-Holz-Tritt mit Lenkrollen			
Artikelnummer	39022	39023	39024
Arbeitshöhe [m]	2,40	2,60	2,80
Podesthöhe [m]	0,49	0,73	0,97
Stufenanzahl	2	3	4
Gewicht ca. [kg]	11,1	14,6	17,7

3 Sicherheitsbestimmungen

Arbeitspodeste der MUNK GMBH entsprechen der DIN EN 14183:2004 Tritte. Der überwiegende Teil unserer Produkte ist von einem unabhängigen Prüfinstitut auf ihre Sicherheit geprüft und zertifiziert (Prüfsiegel).

Vor Verwendung der Arbeitspodeste sind die, auf dem Produkt und in der Bedienungsanleitung, angegebenen Sicherheitshinweise zu beachten. Die Bedeutung der verwendeten Symbole ist in dieser Anleitung beschrieben. Diese Bedienungsanleitung berücksichtigt die Anforderungen nach DIN EN 131-3.

Die Verwendung von Leitern als hoch gelegene Arbeitsplätze ist nur in solchen Fällen zulässig, in denen wegen der geringen Gefährdung und wegen der kurzen Dauer der Verwendung die Nutzung anderer, sicherer Arbeitsmittel nicht verhältnismäßig ist und die Gefährdungsbeurteilung ergibt, dass die Arbeiten sicher durchgeführt werden können.

Die Handlungsanleitung (DGUV-Information 208-016) gibt Hinweise zu den Regelungen des Arbeitsschutzgesetzes, der Betriebssicherheitsverordnung, der berufsgenossenschaftlichen Regelung und der einschlägigen Normen, die beim Bereitstellen und Benutzen von Arbeitspodesten und Tritten zu berücksichtigen sind.


Für Schäden die durch einen nicht bestimmungsgemäßen Gebrauch verursacht werden, wird keine Haftung übernommen.

Beim Transport/Verstellen des Arbeitspodest nicht auf dem Boden ziehen, sondern tragen oder bei Bedarf das dafür geeignete Zubehör (Hubrollen oder Feder-Bremsrollen) verwenden. Das Arbeitspodest beim Abstellen nicht fallenlassen, sondern abstellen.

Die Betriebssicherheitsverordnung (BetrSichV) fordert eine wiederkehrende Prüfung von Arbeitsmitteln (Arbeitspodeste) durch eine zur Prüfung befähigte Person. Die BetrSichV ist die nationale Umsetzung der EU-Richtlinie 2009/104/EWG (Arbeitsmittelrichtlinie).

4 Benutzerhinweise

Im Folgenden stellen wir die von uns verwendeten Symbole und Mindestanforderungen für alle Arbeitspodeste in ihrer Bedeutung dar.

Symbol	Bedeutung
	Anleitung beachten.
	Warnung, Sturz von Arbeitspodest.
	Warnung, bei Arbeiten im Freien auf den Wind achten.
	Maximale Nutzlast: 150 kg.
	Höchstmögliche Anzahl der Benutzer: 1 Person.
	Vor der Benutzung auf vollständige Öffnung des Arbeitspodests achten.
	Arbeitspodest nach Lieferung prüfen. Vor jeder Nutzung Sichtprüfung des Arbeitspodests auf Beschädigung und sichere Benutzung. Keine beschädigten Arbeitspodeste benutzen
	Ein verunreinigtes Arbeitspodest, durch z.B. nasse Farbe, Schmutz, Öl oder Schnee, nicht benutzen.

Symbol	Bedeutung
	Arbeitspodest nicht auf unebenen oder losen Untergrund benutzen.
	Das Arbeitspodest nicht mit abgewendetem Gesicht auf- oder absteigen
	. Das Arbeitspodest nicht als Überbrückung benutzen.
	Seitliches Hinauslehnen vermeiden.
	Seitliches Übersteigen von dem Arbeitspodest ist unzulässig.
	Beim Transport/Verstellen des Arbeitspodest nicht auf dem Boden ziehen, sondern tragen oder bei Bedarf das dafür geeignete Zubehör (Hubrollen oder Feder-Bremsrollen) verwenden. Das Arbeitspodest beim Abstellen nicht fallenlassen, sondern abstellen.
	Bei Arbeiten mit elektrischen Geräten, Bedienungsanweisung des Geräts beachten.
	Das Arbeitspodest nicht mit ungeeigneten Schuhen besteigen.
	Das Arbeitspodest nicht auf verunreinigtem Untergrund aufstellen.
	Beim Aufsteigen, Absteigen und Arbeiten auf dem Arbeitspodest gut festhalten oder andere Sicherheitsmaßnahmen ergreifen, wenn dies nicht möglich ist.
	Arbeiten, die seitliches Belastung bei Arbeitspodesten bewirken, z. B. seitliches Bohren durch feste Werkstoffe, vermeiden.

Symbol	Bedeutung
	Bei Benutzung eines Arbeitspodests keine Ausrüstung tragen, die schwer oder unhandlich ist.
	Das Arbeitspodest im Fall von körperlichen Einschränkungen nicht benutzen. Bestimmte gesundheitliche Gegebenheiten, Medikamenteinnahme, Alkohol- oder Drogenmissbrauch können bei der Benutzung des Arbeitspodests zu einer Gefährdung der Sicherheit führen.
	Nicht zu lange ohne regelmäßige Unterbrechungen auf dem Arbeitspodest bleiben (Müdigkeit ist ein Risiko).
	Beim Transport des Arbeitspodests Schäden verhindern, z.B. durch Festzurren; und sicherstellen, dass das Arbeitspodest auf angemessene Weise befestigt/angebracht ist.
	Sicherstellen, dass das Arbeitspodest für den jeweiligen Einsatz geeignet ist.
	Das Arbeitspodest nicht im Freien bei ungünstigen Wetterbedingungen, z.B. starkem Wind, benutzen.
	Im Rahmen eines beruflichen Gebrauchs muss eine Risikobewertung unter Berücksichtigung der Rechtsvorschriften im Land der Benutzung durchgeführt werden..
	<p>Wenn das Arbeitspodest in Stellung gebracht wird, ist auf das Risiko einer Kollision zu achten z.B. mit Fußgängern, Fahrzeugen oder Türen.</p> <p>Türen (jedoch nicht Notausgänge) und Fenster im Arbeitsbereich verriegeln, falls möglich</p>
	Alle durch elektrische Betriebsmittel im Arbeitsbereich gegebenen Risiken feststellen, z.B. Hochspannungs-Freileitungen oder andere freiliegende elektrische Betriebsmittel, und das Arbeitspodest nicht verwenden, wenn Risiken durch elektrischen Strom bestehen.
	Für unvermeidbare Arbeiten unter elektrischer Spannung nichtleitende Arbeitspodeste benutzen.

Symbol	Bedeutung
	Die Konstruktion des Arbeitspodests nicht verändern.
	Während des Stehens auf dem Arbeitspodest dieses nicht bewegen.

5 Gewährleistung und Haftung

Umfang, Zeitraum und Form der Gewährleistung sind in den Verkaufs- und Lieferbedingungen der MUNK GMBH fixiert.

Für Gewährleistungsansprüche ist stets die zum Zeitpunkt der Lieferung gültige Bedienungsanleitung maßgebend.

Über die Verkaufs- und Lieferbedingungen hinaus gilt:

Es wird keine Gewähr übernommen für Personen- und Sachschäden, die aus einem oder mehreren der nachfolgenden Gründe entstanden sind:

- nicht bestimmungsgemäße Verwendung,
- Unkenntnis oder Nichtbeachten dieser Bedienungsanleitung,
- unsachgemäßes Montieren und Nutzen des Produktes,
- unsachgemäß durchgeführte Reparaturen,
- Verwendung von anderen als Original-Ersatzteilen,
- Gebrauch des Produkts mit defekten Bauteilen,
- nicht ausreichend qualifiziertes oder unzureichendes Montage und Nutzerpersonal,
- eigenmächtige bauliche Veränderungen,
- Katastrophenfälle durch Fremdkörpereinwirkung und höherer Gewalt.

Der Betreiber hat in eigener Verantwortung dafür zu sorgen, dass die Sicherheitsbestimmungen eingehalten werden und eine bestimmungsgemäße Verwendung gewährleistet ist.

Wir weisen darauf hin, dass die Weitergabe sowie die Vervielfältigung dieser Bedienungsanleitung und Mitteilung ihres Inhalts nur mit ausdrücklicher Zustimmung der MUNK GMBH zulässig sind. Zuwiderhandlungen bei den o.a. Aussagen verpflichten zum Schadenersatz.

Das Urheberrecht dieser Bedienungsanleitung verbleibt bei der MUNK GMBH.

Günzburg, 04.01.2023

6 Kontroll- /Prüfblatt für alle Leiter- und Tritttypen

Kontrollblatt für die Überprüfung von Leitern und Tritten entsprechend BetrSichV, Handlungsanleitung für den Umgang mit Leitern und Tritten DGUV Information 208-016 (bisher BGI 694).

Die Zeitabstände für die Prüfungen richten sich insbesondere nach der Nutzungshäufigkeit, nach der Beanspruchung bei der Benutzung sowie nach der Häufigkeit und Schwere der festgestellten Mängel vorangegangender Prüfungen.

Die Ergebnisse dieser Überprüfung sind festzuhalten.

Inventar-Nr.	_____	
Standort	_____	
Art der Leiter/ Tritt	<input type="checkbox"/> Anlegeleiter	<input type="checkbox"/> Stehleiter
	<input type="checkbox"/> Seilzugleiter	<input type="checkbox"/> Mehrzweckleiter
	<input type="checkbox"/> Podestleiter	<input type="checkbox"/> Schiebeleiter
	<input type="checkbox"/> Steckleiter	<input type="checkbox"/> Tritt
	<input type="checkbox"/> Sonstige	<input type="checkbox"/> _____
Werkstoff der Leiter/Tritt	<input type="checkbox"/> Aluminium	<input type="checkbox"/> Kunststoff
	<input type="checkbox"/> Stahl	<input type="checkbox"/> Edelstahl
	<input type="checkbox"/> Holz	<input type="checkbox"/> Kunststoff / Aluminium
Daten der Lei- ter/Tritt	Leiterlänge, bzw. Leiter-/Tritthöhe	_____
	Anzahl Sprossen / Stufen	_____
	max. Belastung	_____
	Ausstattung (z.B. EX-Ausführung)	_____
	Prüfsiegel:	<input type="checkbox"/> ja <input type="checkbox"/> nein
	(GS-Prüfung / Bauart geprüft)	

Daten nach einer
Reparatur

Leiterlänge, bzw. Leiter-/
Tritthöhe

Anzahl Sprossen / Stufen

Hersteller / Liefe-
rant

Bestell-Nr.

Kaufdatum

Übernahme Prüfung durch

Kenntnisnahme der Verant-
wortlichen Personen

Bemerkung:

Liste der mindestens zu prüfenden Teile

Prüfkriterien	1. Prüfung		2. Prüfung	
	i.O	n.i.O	i.O	n.i.O
Sprossen / Stufen / Plattform				
Verformung				
Beschädigung (z.B. Risse) / Korrosion				
Verbindungen und Vollständigkeit				
Abnutzung (Plattformbelag, Trittfläche)				
Scharfe Kanten / Splitter / Grat				
Holme				
Verformung				
Beschädigung (z.B. Risse) / Korrosion				
Scharfe Kanten / Splitter / Grat				
Abnutzung				
Schutzanstriche				
Beschläge / Gelenke / Verriegelungen / Verbindungselemente / Sprossenhaken / Nieten / Schrauben/ Bolzen				
Vollständigkeit / Befestigung				
Beschädigung (z.B. Risse) / Korrosion				
Abnutzung				
Fester Sitz				
Funktionsfähigkeit				
Schmierung (mechanische Teile)				
Leiternfüße / Rollen / Fußkappen				
Fester Sitz der Befestigung / Vollständigkeit				
Abnutzung / Beschädigung				
Funktionsfähigkeit				
Korrosion				

Prüfkriterien	1. Prüfung		2. Prüfung	
	i.O	n.i.O	i.O	n.i.O
Spreizsicherung / Verriegelung				
Befestigung / Vollständigkeit				
Beschädigungen				
Korrosion				
Funktionsfähigkeit in horizontaler Stellung				
Zubehör				
Beschädigung / Verformung				
Funktionsfähigkeit				
Korrosion				
Scharfe Kanten / Splitter / Grat				
Ableitfähigkeit (bei EX-Ausführung)				
Allgemein				
Leiter frei von Verunreinigungen (z.B. Schmutz, Farbe, Öl oder Fett)				
Kennzeichnung vorhanden				
Bedienungsanleitung / Gebrauchsanleitung				
Ergebnis				
Leiter i.O. und verwendungsfähig				
Reparatur notwendig				
Leiter gesperrt				
Leiter überprüft	Datum			
	Name			
	Unterschrift			
Nächste Prüfung:	Datum			

Sicherheit. Made in Germany.

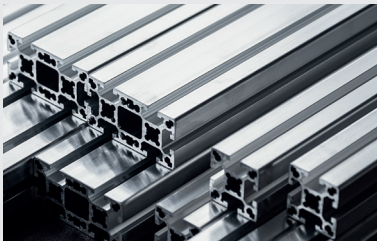
MUNK Günstzburger Steigtechnik ist eine Marke der MUNK Group und steht für Leitern, Rollgerüste und Sonderkonstruktionen in Premium-Qualität.



MUNK Günstzburger Steigtechnik



MUNK Rettungstechnik



MUNK Profiltechnik



MUNK Service

MUNK GmbH | Rudolf-Diesel-Str. 23 | 89312 Günstzburg
Tel +49 (0) 82 21 / 36 16-01 | Fax +49 (0) 82 21 / 36 16-80
info@munk-group.com | www.munk-group.com