

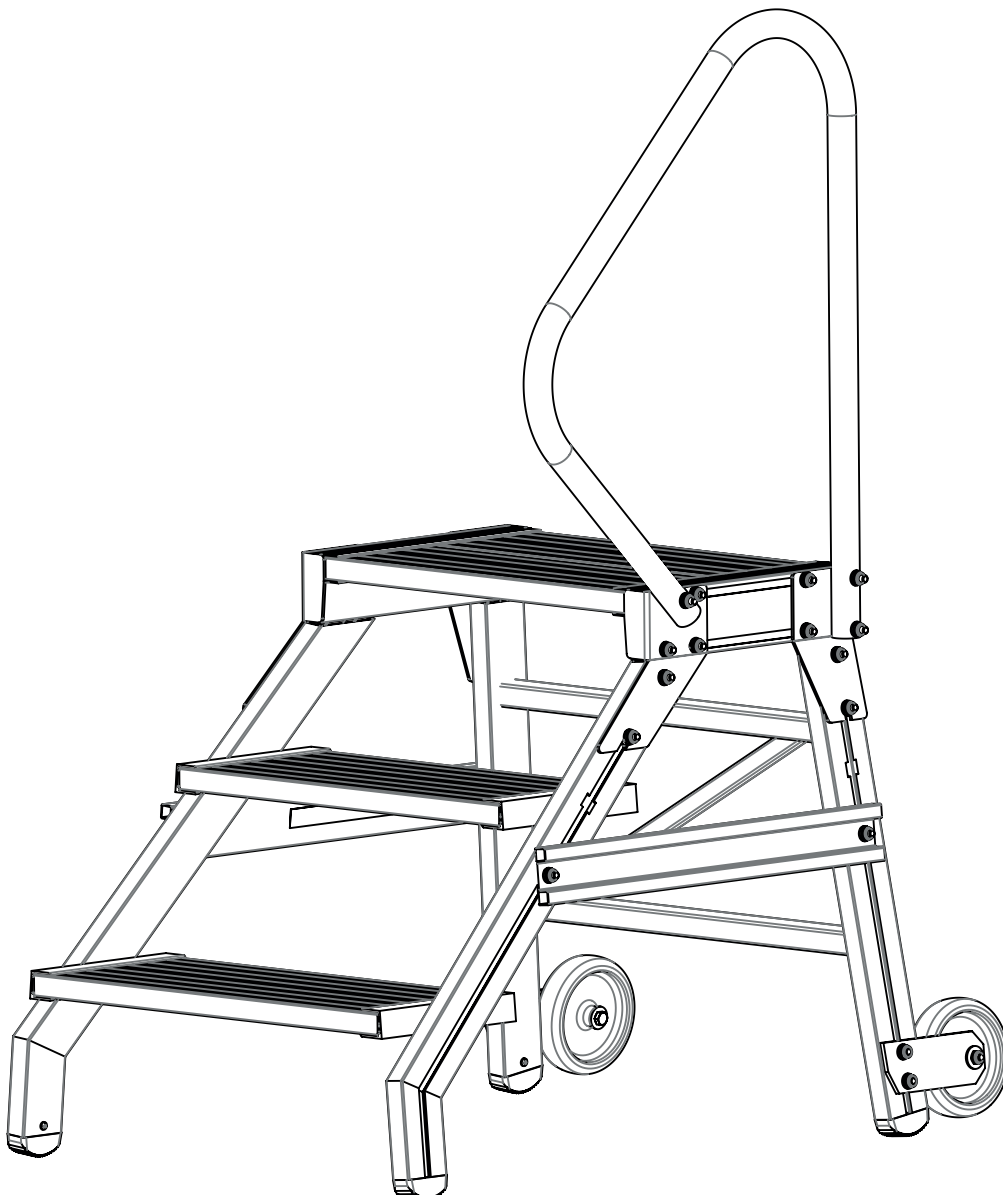
Aufbau- und Gebrauchsanleitung Aluminium-Montagetritt, Handlauf und Hubrollen

50172 - 50175

50178 - 50181

50076

50077



Inhalt

1	Technische Daten	4
2	Lieferumfang Zubehör	5
2.1	Handlauf (50076)	5
3	Montage.....	6
3.1	Montagetritt.....	6
3.2	Handlauf	7
3.3	Hubrollen	8
4	Benutzerhinweise	9
5	Gewährleistung und Haftung	12



WARNUNG

Der Warnhinweis bezeichnet eine Gefährdung mit einem mittleren Risikograd, die, wenn sie nicht vermieden wird, den Tod oder eine schwere Verletzung zur Folge haben kann.



HINWEIS

Hinweis steht für Erfordernisse und wichtige Informationen, die besonders beachtet werden müssen.

Einleitung

Diese Anleitung enthält wichtige Hinweise zur sicheren und sachgerechten Handhabung des Montagetritts. Die Beachtung der Bedienungsanleitung hilft, Gefahren zu vermeiden sowie die Lebensdauer des Tritts zu erhöhen.



HINWEIS

Bedienungsanleitung beachten! Jede Person, die Arbeiten mit oder an dem Tritt durchführt, muss die Bedienungsanleitung vor der Verwendung gelesen und verstanden haben.

Bei Fragen oder Unklarheiten wenden Sie sich an den Händler oder direkt an den Hersteller

Gewährleistung

Umfang, Zeitraum und Form der Gewährleistung sind in den Verkaufs- und Lieferbedingungen der MUNK GMBH fixiert.

Für Gewährleistungsansprüche ist stets die zum Zeitpunkt der Lieferung gültige Bedienungsanleitung maßgebend.

Über die Verkaufs- und Lieferbedingungen hinaus gilt:

Es wird keine Gewähr übernommen für Personen- und Sachschäden, die aus einem oder mehreren der nachfolgenden Gründe entstanden sind:

- nicht bestimmungsgemäße Verwendung,
- Unkenntnis oder Nichtbeachten dieser Bedienungsanleitung,
- unsachgemäßes Montieren und Nutzen des Produktes,
- unsachgemäß durchgeführte Reparaturen,
- Verwendung von anderen als Original-Ersatzteilen,
- Gebrauch des Tritts mit defekten Bauteilen,
- nicht ausreichend qualifiziertes oder unzureichendes Montage- und Nutzerpersonal,
- eigenmächtige bauliche Veränderungen,
- Katastrophenfälle durch Fremdkörpereinwirkung und höherer Gewalt.

Der Betreiber hat in eigener Verantwortung dafür zu sorgen, dass die Sicherheitsbestimmungen eingehalten werden und eine bestimmungsgemäße Verwendung gewährleistet ist.

MUNK GmbH

Günzburg, 01.2024

Umbauten und Veränderungen

Unter Einhaltung der gesetzlichen Vorgaben aus der Betriebssicherheitsverordnung (BetrSichV) können Personen, mit ausreichenden handwerklichen Kenntnissen und Fertigkeiten Instandsetzungsarbeiten geringen Umfangs an Leitern und Tritten durchführen.

Instandsetzungsarbeiten größeren Umfangs sollten von autorisierten Fachbetrieben oder dem Hersteller vorgenommen werden.

Copyright

Diese Anleitung gilt für alle Tritte, deren Materialnummern auf der Titelseite aufgeführt sind.
©2024 MUNK GMBH

Alle Rechte an diesem Dokument unterliegen der MUNK GMBH. Das Dokument darf ohne eine schriftliche Erlaubnis der MUNK GMBH weder als Ganzes noch in Auszügen kopiert, vervielfältigt oder übersetzt werden.

Das Dokument ist für den Benutzer des beschriebenen Produkts bestimmt und darf nur bei Weiterverkauf des Tritts an den Käufer weitergegeben werden.

Technische Änderungen und Fehler vorbehalten. Aus dem Inhalt dieser Bedienungsanleitung können keine Ansprüche auf bestimmte Eigenschaften des Produkts abgeleitet werden.

Bestimmungsgemäße Verwendung

Die Tritte der MUNK GMBH entsprechen der Normenreihe DIN EN 14183.

Tritte, welche von einem unabhängigen Prüfinstitut auf ihre Sicherheit geprüft und zertifiziert wurden, sind am Prüfsiegel erkennbar.

Verwenden Sie den Tritt nur unter den in dieser Bedienungsanleitung beschriebenen Bedingungen. Jede andere Verwendung gilt als nicht bestimmungsgemäß.

Leitern und Tritte für den beruflichen Gebrauch

Die Verwendung von Leitern und Tritten als hoch gelegene Arbeitsplätze ist nur in solchen Fällen zulässig, in denen wegen der geringen Gefährdung und wegen geringer Dauer der Verwendung die Verwendung anderer, sicherer Arbeitsmittel nicht verhältnismäßig ist und die Gefährdungsbeurteilung ergibt, dass die Arbeiten sicher durchgeführt werden können.

Als Umsetzung der EU-Arbeitsmittelrichtlinie ist in der BetrSichV eine wiederkehrende Prüfung



HINWEIS

DGUV-Handlungsanleitung

In der Handlungsanleitung für den Umgang mit Leitern und Tritten (DGUV-I 208-016) sind Regelungen des Arbeitsschutzgesetzes, der BetrSichV, der berufsgenossenschaftlichen Regelung und der einschlägigen Normen aufgeführt, die beim Bereitstellen und Benutzen von Leitern und Tritten zu berücksichtigen sind.

von Arbeitsmitteln, wie z. B. Leitern und Tritten, durch eine zur Prüfung befähigte Person vorgeschrieben.

1 Technische Daten

Aluminium-Montagetritt				
Artikelnummer	50172	50173	50174	50175
Arbeitshöhe [m]	2,40	2,60	2,80	3,00
Podesthöhe [m]	0,40	0,60	0,80	0,99
Stufenanzahl	2	3	4	5
Gewicht ca. [kg]	8,3	10,4	12,7	15,0

Aluminium-Montagetrift mit Handlauf				
Artikelnummer	50178	50179	50180	50181
Arbeitshöhe [m]	2,40	2,60	2,80	3,00
Podesthöhe [m]	0,40	0,60	0,80	0,99
Stufenanzahl	2	3	4	5
Gewicht ca. [kg]	9,5	11,6	13,9	16,2

Lieferumfang Prüfen

Die Tritte werden vor der Auslieferung sorgfältig verpackt.

- Prüfen Sie die Lieferung umgehend auf Beschädigungen.
- Melden Sie Beschädigungen sofort beim Transportunternehmen.
- Informieren Sie bei fehlenden Teilen umgehend Ihren Händler.



WARNUNG

Erstickungsgefahr

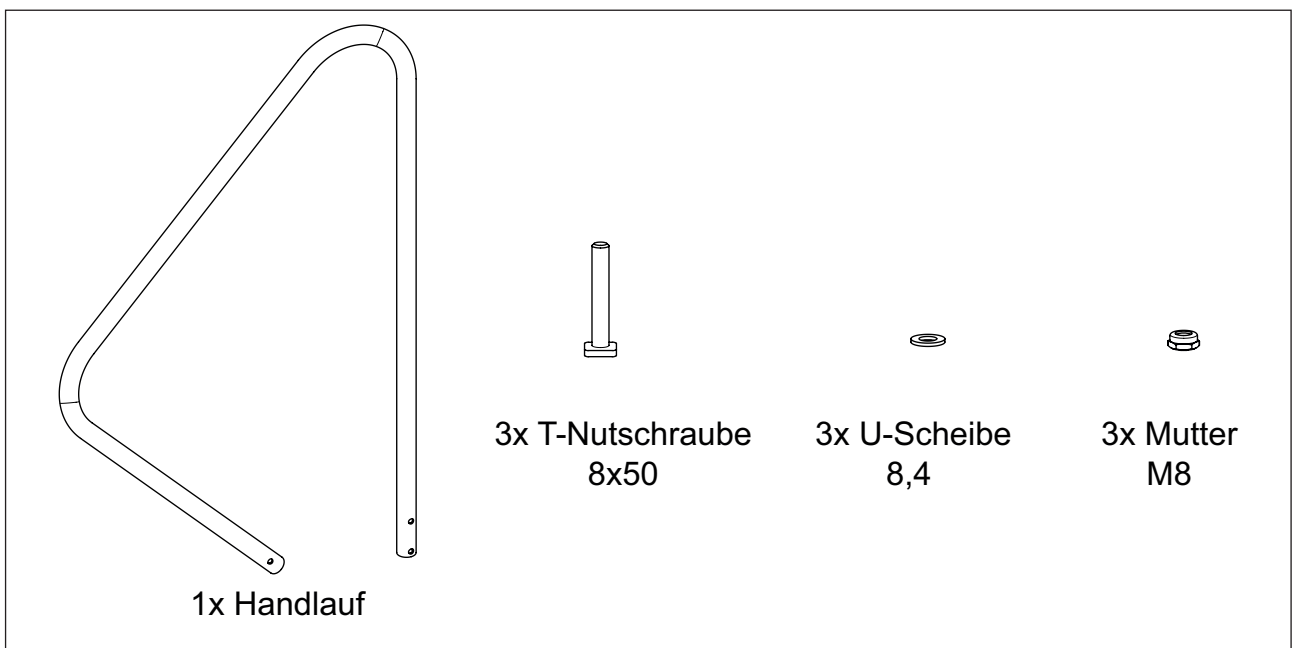
Die Verpackung und der Tritt sind keine Spielzeuge. Beim Spielen mit der Verpackung kann Erstickungsgefahr bestehen.

Verpackung vor Kindern fernhalten

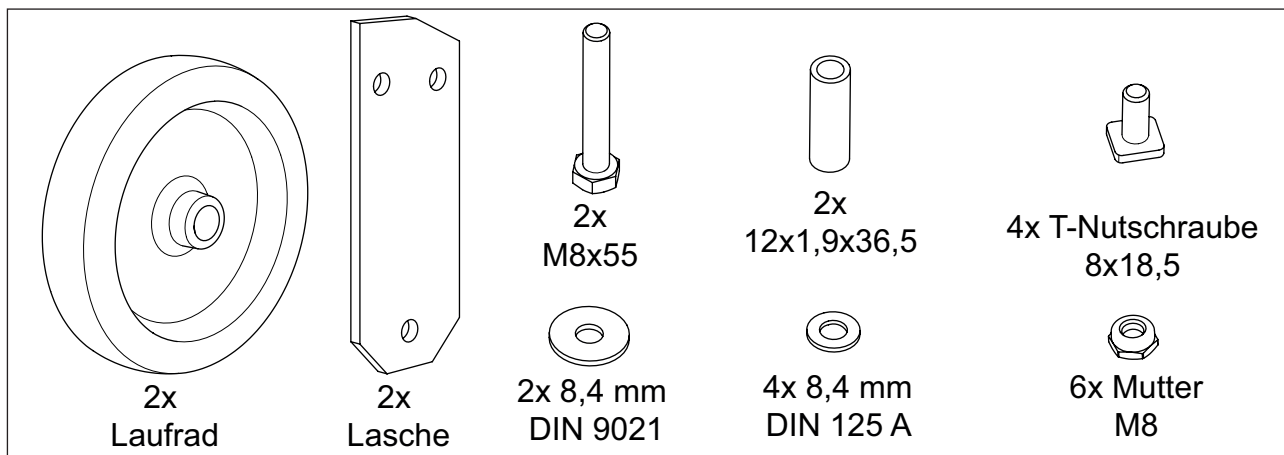
- Die Verpackung ist entsprechend den geltenden Bestimmungen und gesetzlichen Regelungen zu entsorgen.

2 Lieferumfang Zubehör

2.1 Handlauf (50076)



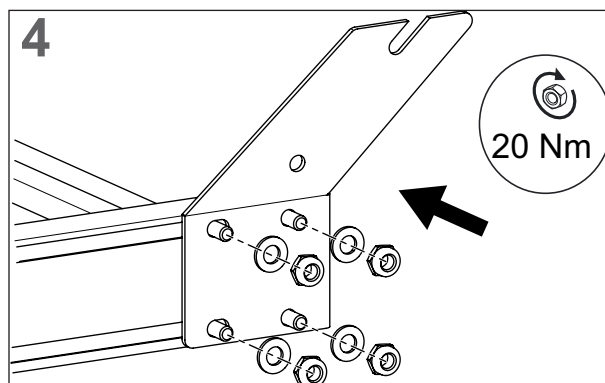
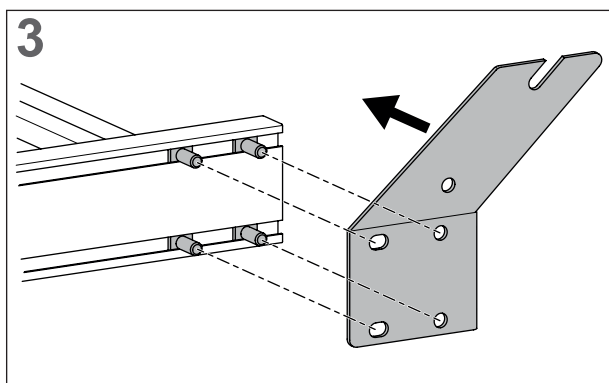
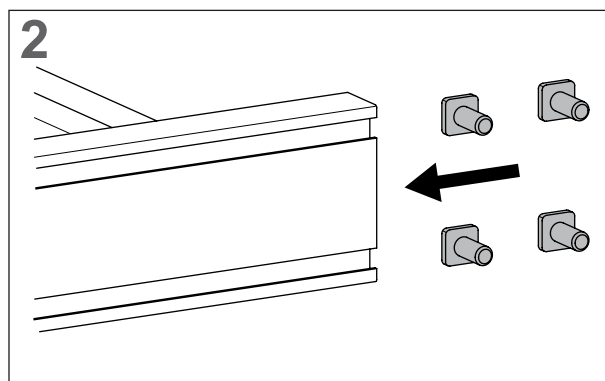
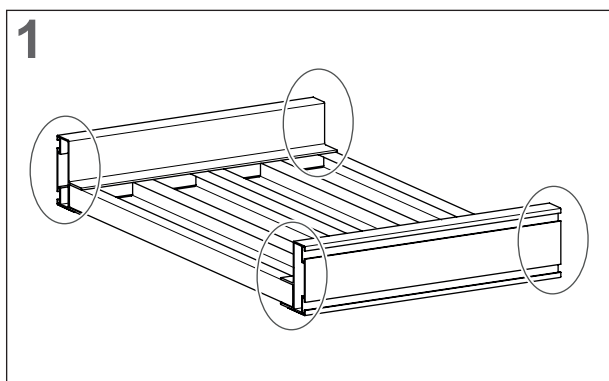
2.2 Hubrollen (50077)



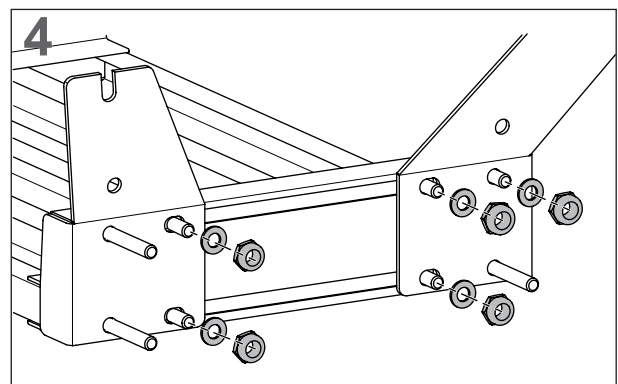
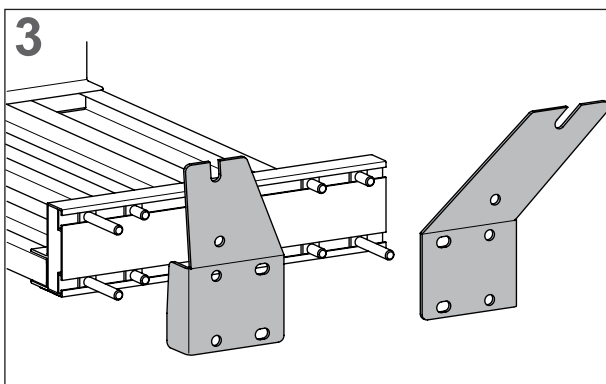
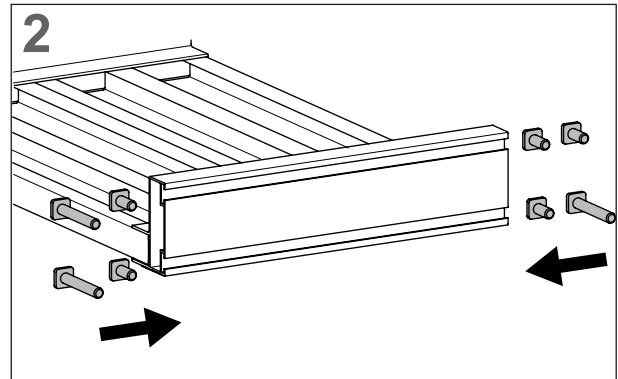
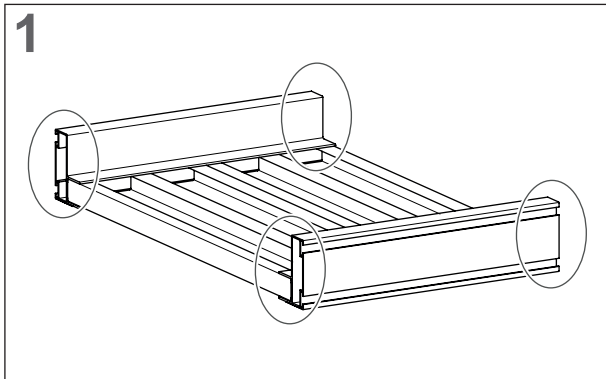
3 Montage

3.1 Montagetritt

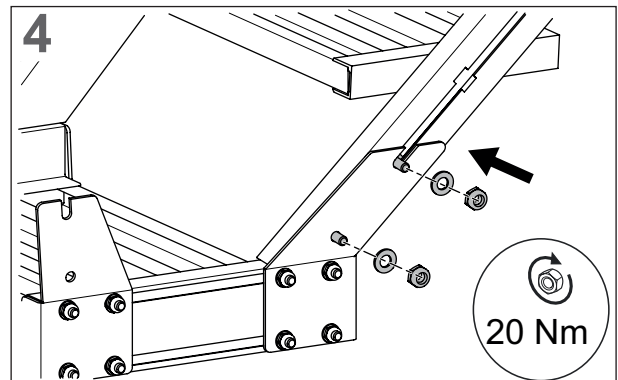
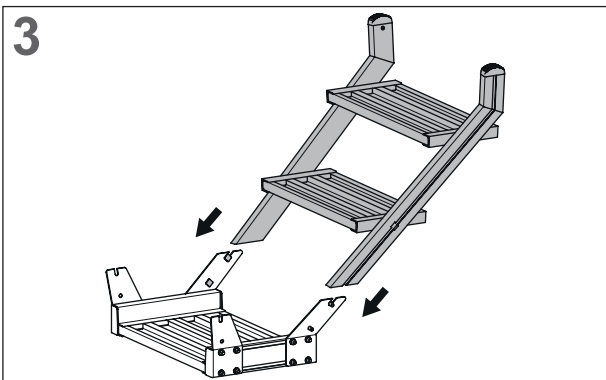
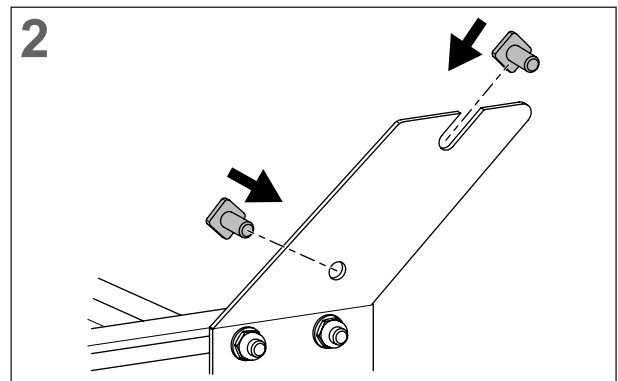
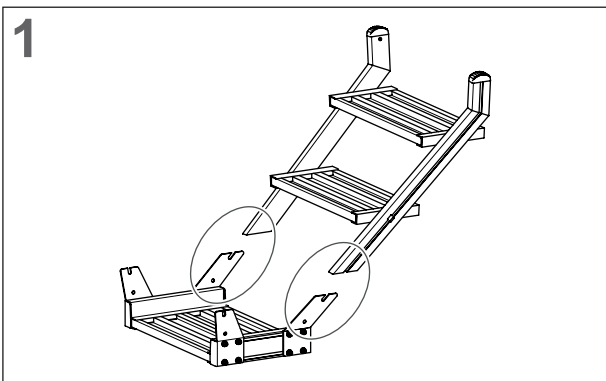
Plattform (ohne Handlauf)



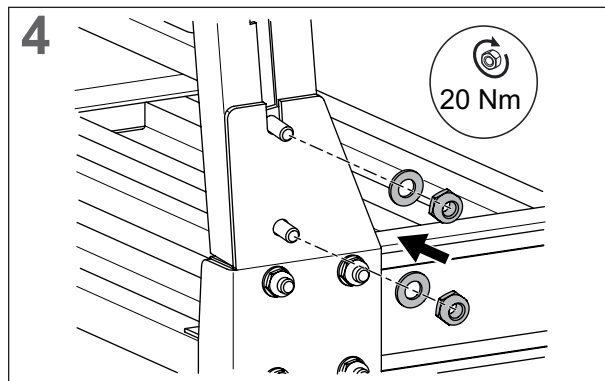
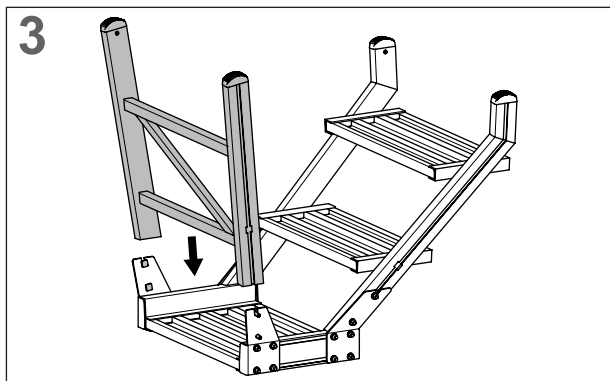
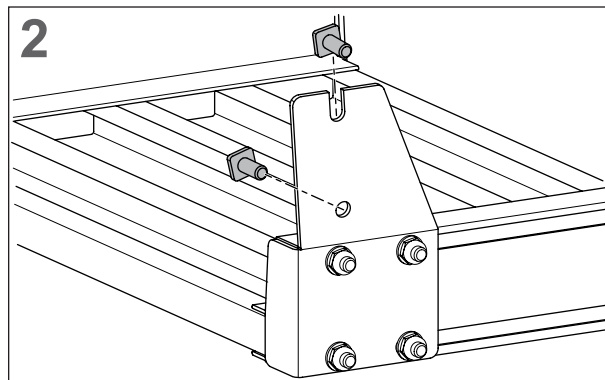
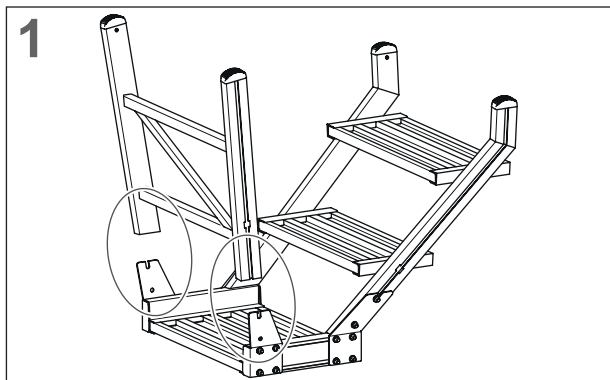
3.2 Plattform (mit Handlauf)



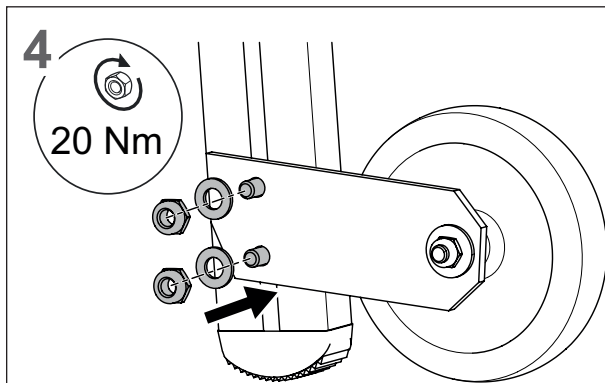
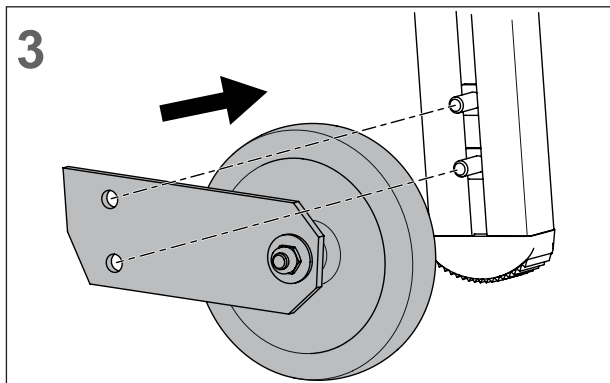
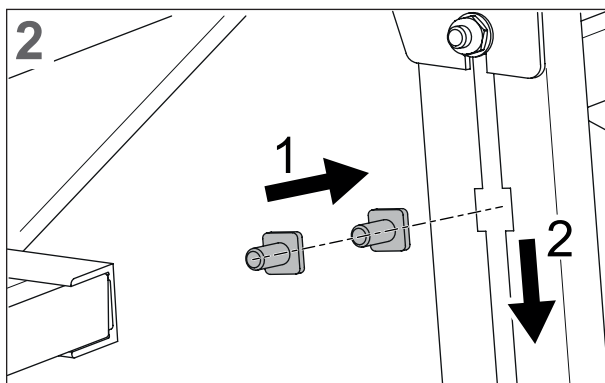
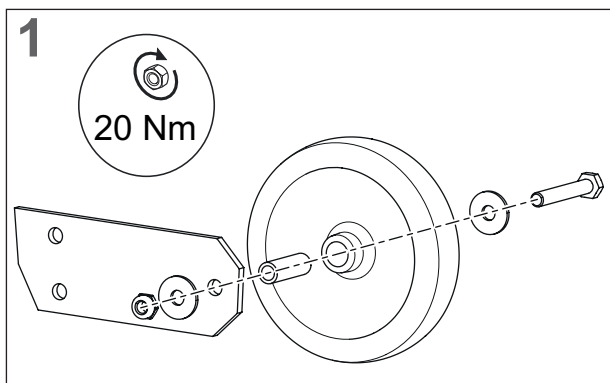
Überstieg



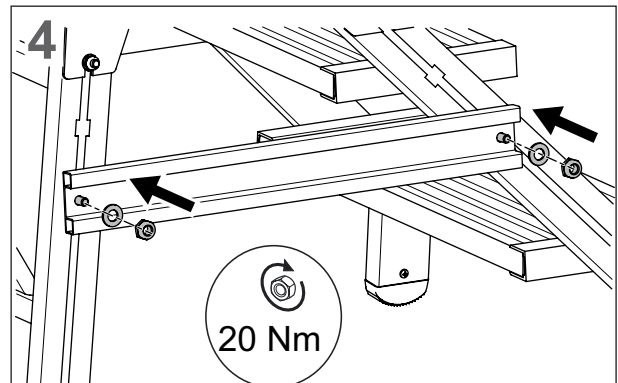
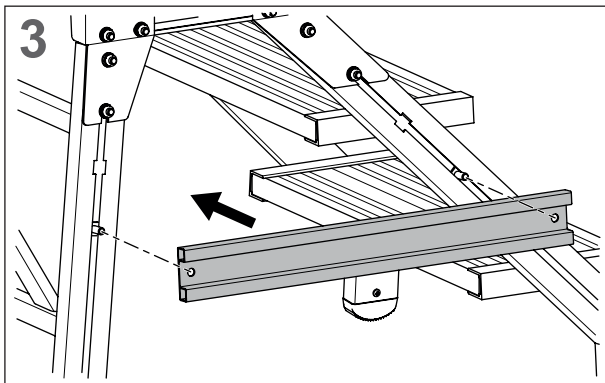
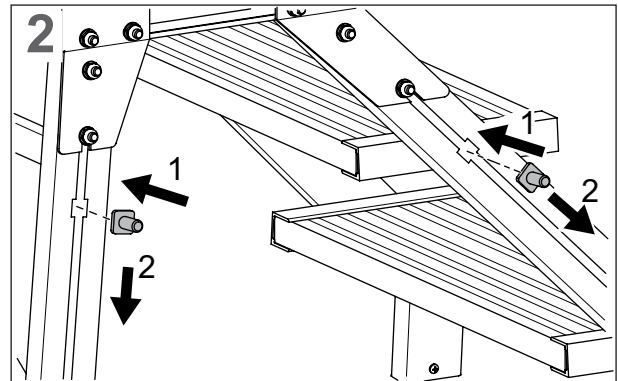
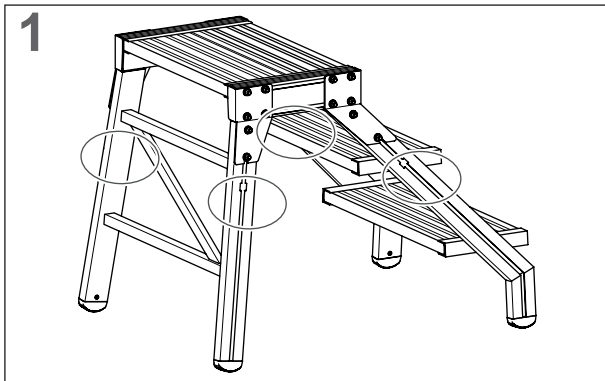
Stütze



3.3 Hubrolle (optinal)



Strebe



4 Benutzerhinweise

Transport, Lagerung

- Achten Sie beim Transport auf die sachgerechte Behandlung der Tritts.
- Beachten Sie das Gewicht der Tritts.
- Gefährden Sie beim Transport weder sich selbst noch andere Personen.
- Um Beschädigungen und Verformungen zu vermeiden, Tritte trocken, vor direkter Sonneneinstrahlung und Witterung geschützt auf einer ebenen, sauberen Fläche oder an geeigneten Leiter- bzw. Tritthalterung lagern.
- Leitern und Tritte, die aus Thermoplast, duromerem Kunststoff und verstärktem Kunststoff bestehen, oder diese Stoffe enthalten, sollten außerhalb von direkter Sonneneinstrahlung (UV-Licht) gelagert werden.
- Die Lagerung sollte dort erfolgen, wo Tritte nicht durch Fahrzeuge, schwere Gegenstände oder Verschmutzung beschädigt werden können.
- Bei der Lagerung darauf achten, dass der Tritt keine Stolpergefahr oder ein Hindernis darstellt.
- Tritte sollten nicht leicht zugänglich gelagert werden, um die Benutzung für kriminelle Zwecke einzuschränken.

Sicherheitshinweise



WARNUNG

Unfallgefahr

Beachten Sie beim Einsatz des Tritts immer mögliche Risiken. Der Tritt muss für den geplanten Einsatz geeignet sein. Führen Sie alle Arbeiten mit und auf dem Tritt so durch, dass die Gefahren so gering wie möglich gehalten werden.



WARNUNG

Unfallgefahr

Bei dauerhafter Aufstellung eines Tritts sicherstellen, dass sie nicht von unbefugten Personen (z. B. Kinder) benutzt wird.

Sicherheitskennzeichnung

Gemäß DIN EN 131-3 ist der Gebrauch der unterschiedlichen Leitertypen und Tritten mit Symbolen zu erläutern. Im Folgenden stellen wir die von uns verwendeten Symbole und Mindestanforderungen für alle Leitertypen und Tritte in ihrer Bedeutung dar.

Verwendete Symbole:




✓ = erlaubt / erforderliche Handlung

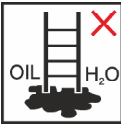


✗ = nicht erlaubt / Warnung






HINWEIS

Lesen Sie vor der Verwendung des Tritts die Beschreibungen der Sicherheitskennzeichen aufmerksam durch. Die hier gezeigten Symbole können an den Tritten angebracht sein.

Symbol	Bedeutung
	Warnung, Sturz von Montagetritt.
	Anleitung beachten!
	Maximale Nutzlast: 150 kg.
	Höchstmögliche Anzahl der Benutzer: 1 Person.
	Vor der Benutzung auf vollständige Öffnung des Arbeitspodests achten.

Symbol	Bedeutung
	Arbeitspodest nach Lieferung prüfen. Vor jeder Nutzung Sichtprüfung des Arbeitspodests auf Beschädigung und sichere Benutzung. Keine beschädigten Arbeitspodeste verwenden.
	Ein verunreinigtes Arbeitspodest, durch z. B. nasse Farbe, Schmutz, Öl oder Schnee, nicht benutzen.
	Arbeitspodest nicht auf unebenen oder losen Untergrund benutzen.
	Arbeitspodest nicht mit abgewendeten Gewicht auf oder absteigen.

Symbol	Bedeutung
	Das Arbeitspodest nicht als Überbrückung benutzen.
	Seitliches Hinauslehnen vermeiden.
	Seitliches Übersteigen von dem Arbeitspodest ist unzulässig.
	Bei Arbeiten mit elektrischen Geräten, Bedienungsanweisung des Geräts beachten.
	Das Arbeitspodest nicht mit ungeeigneten Schuhen besteigen.
	Das Arbeitspodest nicht auf verunreinigtem Untergrund aufstellen.
	Beim Aufsteigen, Absteigen und Arbeiten auf dem Arbeitspodest gut festhalten oder andere Sicherheitsmaßnahmen ergreifen, wenn dies nicht möglich ist.
	Arbeiten, die seitliches Belastung bei Arbeitspodesten bewirken, z. B. seitliches Bohren durch feste Werkstoffe, vermeiden.
	Bei Benutzung eines Arbeitspodests keine Ausrüstung tragen, die schwer oder unhandlich ist.
	Das Arbeitspodest im Fall von körperlichen Einschränkungen nicht benutzen. Bestimmte gesundheitliche Gegebenheiten, Medikamenteneinnahme, Alkohol- oder Drogenmissbrauch können bei der Benutzung des Arbeitspodests zu einer Gefährdung der Sicherheit führen.
	Nicht zu lange ohne regelmäßige Unterbrechungen auf dem Arbeitspodest bleiben (Müdigkeit ist ein Risiko).

Symbol	Bedeutung
	Beim Transport des Arbeitspodests Schäden verhindern, z.B. durch Festzurren; und sicherstellen, dass das Arbeitspodest auf angemessene Weise befestigt/angebracht ist.
	Sicherstellen, dass das Arbeitspodest für den jeweiligen Einsatz geeignet ist.
	Das Arbeitspodest nicht im Freien bei ungünstigen Wetterbedingungen, z.B. starkem Wind, benutzen.
	Im Rahmen eines beruflichen Gebrauchs muss eine Risikobewertung unter Berücksichtigung der Rechtsvorschriften im Land der Benutzung durchgeführt werden.
	Wenn das Arbeitspodest in Stellung gebracht wird, ist auf das Risiko einer Kollision zu achten z.B. mit Fußgängern, Fahrzeugen oder Türen. Türen (jedoch nicht Notausgänge) und Fenster im Arbeitsbereich verriegeln, falls möglich.
	Alle durch elektrische Betriebsmittel im Arbeitsbereich gegebenen Risiken feststellen, z.B. Hochspannungs-Freileitungen oder andere freiliegende elektrische Betriebsmittel, und das Arbeitspodest nicht verwenden, wenn Risiken durch elektrischen Strom bestehen.
	Für unvermeidbare Arbeiten unter elektrischer Spannung nichtleitende Arbeitspodeste benutzen.
	Die Konstruktion des Arbeitspodests nicht verändern.
	Während des Stehens auf dem Arbeitspodest dieses nicht bewegen.
	Bei Verwendung im Freien, Wind beachten.

5 Gewährleistung und Haftung

Reparatur und Wartung

Abhängig von der Benutzungshäufigkeit und den Umwelteinflüssen müssen Tritte regelmäßig gewartet werden. Hierzu gehören Reinigung, Funktionsprüfung von beweglichen Teilen und, bei Bedarf, Schmierung.

Reinigung

- Reinigen Sie die Tritte, insbesondere alle beweglichen Teile, bei sichtbarer Verschmutzung möglichst sofort nach dem Gebrauch.



HINWEIS

Verwenden Sie keine lösungsmittelhaltigen Reiniger. Entsorgen Sie gebrauchte Reinigungsmittel gemäß den geltenden Umweltschutzbestimmungen.

- Starke Verschmutzungen mit warmen Wasser und handelsüblichen Reinigungsmitteln behandeln und danach den Tritt mit einem sauberen Tuch abtrocknen.

Wartung

Instandhaltungsmaßnahmen dürfen nur von fachkundigen, beauftragten und unterwiesenen Beschäftigten oder von sonstigen für die Durchführung der Instandhaltungsarbeiten geeignete Auftragnehmern mit vergleichbarer Qualifikation durchgeführt werden.

- Achten Sie darauf, dass Sprossen, Stufen, Stufenbeläge oder Plattformen nicht mit Fett oder Öl verschmutzt sind. Sollte dies der Fall sein, reinigen Sie die verschmutzten Stellen umgehend, z. B. mit Spiritus.
- Bei Bedarf sind bewegliche Teile, z. B. Scharniere, Abhebesicherung oder Federbolzen mit handelsüblichen Sprühfett (z. B. HHS 2000) zu behandeln.
- Öl darf nicht zur Schmierung verwendet werden.

Reparatur

Reparaturen oder Austausch von Teilen unter Berücksichtigung der Vorgaben des Herstellers durchführen.

Bei beruflich genutzten Tritten sind Wartungs- und Reparaturarbeiten von einer zur Prüfung befähigten Person zu kontrollieren. Diese Person muss Kenntnisse erworben haben, um diese Arbeiten durchzuführen, z. B. durch Teilnahme an einer Schulung des Herstellers.

Als Zubehör und Ersatzteile dürfen ausschließlich Originalteile vom Hersteller verwendet werden.

Nehmen Sie bei Reparaturen und Austausch von Teilen, wie z. B. Füßen, Kontakt zum Hersteller oder Händler auf. Im Zweifel Leitern und Tritte von Fachbetrieben oder dem Hersteller reparieren lassen.



HINWEIS

Reparaturhinweise siehe auch unter:

<https://www.steigtechnik.de/Downloads/Anleitungen/werkstattkarten.pdf>

Entsorgung

- Nach Ende der Gebrauchsfähigkeit muss der Tritt entsprechend den geltenden Vorschriften entsorgt werden.
- Da es sich bei Aluminium um ein hochwertiges Material handelt, sollte diese dem Recycling-

prozess zugeführt werden.

- Detaillierte Auskünfte erteilt Ihnen hierzu Ihre zuständige Kommune.

Kontroll- /Prüfblatt für alle Leitertypen und Tritte

Kontrollblatt für die Überprüfung von Leitern und Tritten entsprechend BetrSichV, Handlungsanleitung für den Umgang mit Leitern und Tritten DGUV Information 208-016 (bisher BGI 694).

Die Zeitabstände für die Prüfungen richten sich insbesondere nach der Nutzungshäufigkeit, nach der Beanspruchung bei der Benutzung sowie nach der Häufigkeit und Schwere der festgestellten Mängel vorangegangener Prüfungen.

Die Ergebnisse dieser Überprüfung sind festzuhalten.

Inventar-Nr. _____
Standort _____

Art der Leiter

<input type="checkbox"/> Anlegeleiter	<input type="checkbox"/> Stehleiter
<input type="checkbox"/> Seilzugleiter	<input type="checkbox"/> Mehrzweckleiter
<input type="checkbox"/> Podestleiter	<input type="checkbox"/> Schiebeleiter
<input type="checkbox"/> Steckleiter	<input type="checkbox"/> Tritt
<input type="checkbox"/> Sonstige	<input type="checkbox"/> _____

Werkstoff der Leiter

<input type="checkbox"/> Aluminium	<input type="checkbox"/> Kunststoff
<input type="checkbox"/> Stahl	<input type="checkbox"/> Edelstahl
<input type="checkbox"/> Holz	<input type="checkbox"/> Kunststoff / Aluminium

Daten der Leiter

Leiterlänge/-höhe	_____
Anzahl Sprossen / Stufen	_____
max. Belastung	_____
Ausstattung (z.B. EX-Ausführung)	_____
Prüfsiegel:	<input type="checkbox"/> ja <input type="checkbox"/> nein
(GS-Prüfung / Bauart geprüft)	

Daten nach einer Reparatur

Leiterlänge/-höhe	_____
Anzahl Sprossen / Stufen	_____

Hersteller / Lieferant _____

Bestell-Nr. _____

Kaufdatum _____

Übernahme Prüfung durch _____

Kenntnisnahme der Verantwortlichen Personen _____

Bemerkung: _____

Prüfkriterien	1. Prüfung		2. Prüfung		3. Prüfung	
	i.O	n.i.O	i.O	n.i.O	i.O	n.i.O
Sprossen / Stufen / Plattform						
Verformung						
Beschädigung (z.B. Risse) / Korrosion						
Verbindungen und Vollständigkeit						
Abnutzung (Plattformbelag, Trittfläche)						
Scharfe Kanten / Splitter / Grat						
Holme						
Verformung						
Beschädigung (z.B. Risse) / Korrosion						
Scharfe Kanten / Splitter / Grat						
Abnutzung						
Schutzanstriche						
Beschläge / Gelenke / Verriegelungen / Verbindungselemente / Sprossenhaken / Niete / Schrauben/ Bolzen						
Vollständigkeit / Befestigung						
Beschädigung (z.B. Risse) / Korrosion						
Abnutzung						
Fester Sitz						
Funktionsfähigkeit						
Schmierung (mechanische Teile)						
Füße / Rollen / Fußkappen						
Fester Sitz der Befestigung / Vollständigkeit						
Abnutzung / Beschädigung						
Funktionsfähigkeit						
Korrosion						
Spreizsicherung / Verriegelung						
Befestigung / Vollständigkeit						
Beschädigungen						
Korrosion						
Funktionsfähigkeit in horizontaler Stellung						

Prüfkriterien	1. Prüfung		2. Prüfung		3. Prüfung	
	i.O	n.i.O	i.O	n.i.O	i.O	n.i.O
Zubehör						
Beschädigung / Verformung						
Funktionsfähigkeit						
Korrosion						
Scharfe Kanten / Splitter / Grat						
Allgemein						
Tritt frei von Verunreinigungen (z.B. Schmutz, Farbe, Öl oder Fett)						
Kennzeichnung vorhanden						
Bedienungsanleitung / Gebrauchsanleitung						
Ergebnis						
Tritt i.O. und verwendungsfähig						
Reparatur notwendig						
Tritt gesperrt						
Tritt überprüft	Datum					
	Name					
	Unterschrift					
Nächste Prüfung:	Datum					

Sicherheit. Made in Germany.

Die MUNK Günstzburger Steigtechnik ist eine Marke der MUNK Group und steht für Leitern, Rollgerüste und Sonderkonstruktionen in Premium-Qualität.



MUNK Günstzburger Steigtechnik



MUNK Rettungstechnik



MUNK Service

MUNK GmbH | Rudolf-Diesel-Str. 23 | 89312 Günstzburg
Tel +49 (0) 82 21 / 36 16-01 | Fax +49 (0) 82 21 / 36 16-80 | info@munk-group.com